

# IBM Personal Computer

PC 300  
PC 700  
IntelliStation

SA88-5727-14  
(英文原典 : S83G-7789-20)

保守マニュアル



# IBM Personal Computer

PC 300  
PC 700  
IntelliStation

SA88-5727-14  
(英文原典 : S83G-7789-20)

保守マニュアル

The IBM logo, consisting of the letters 'IBM' in a bold, sans-serif font with horizontal stripes through the letters.

— お願い —

本書をお読みになり、本書がサポートする製品をご使用になる前に、必ず 349ページの『特記事項』をお読みください。

原典： S83G-7789-20  
IBM Personal Computer  
300 Series (Type 6265, 6272, 6275, 6282, 6284, 6285,  
6561, 6588, 6591, 65XX, 6862, 6892)  
700 Series (Type 68XX)  
IntelliStation (Type 6865, 6888, 6889, 6893, 6898, 6899)  
Hardware Maintenance Manual  
発行： 日本アイ・ビー・エム株式会社  
担当： ナショナル・ランゲージ・サポート

第1刷 1999.4

©Copyright International Business Machines Corporation 1996,  
1997, 1998, 1999. All rights reserved.

Translation: ©Copyright IBM Japan 1999



---

## 本書について

本書には、下記の製品に関する保守と参照情報が記載されています。

PC 300 (Type 6272, 6277, 6282, 6287, 6561, 6562, 6588, 6592, 6597, 6862, 6892)

PC 330 (Type 6577)

PC 340 (Type 6560)

PC 350 (Type 6587)

PC 360 (Type 6598)

PC 365 (Type 6589)

PC 750 (Type 6887)

IntelliStation (Type 6865, 6888, 6889, 6893, 6898, 6899)

本書は次のような 2 つのセクションに分かれています。

- 保守情報には、問題のある FRU を特定する手順、異常現象と FRU の関連表、関連サービス手順、およびイラスト入りパーツ・カタログが含まれています。
- 参照情報には、安全上の注意、製品説明、システム機能についての一般情報、および保守用診断テストが含まれています。

効率的な問題追求を行なうためには、本書を保守用診断テストといっしょに使用してください。

### 重要

本書は、IBM パーソナル・コンピューター製品をよく理解している技術担当者向けのもので、効率的に問題追求を行なうためには、保守用診断テストといっしょに本書を使用してください。

IBM 製品の保守を行う前には、必ず 121ページの『安全上の注意』および 122ページの『安全についての情報』をお読みください。

---

## 関連資料

以下の資料が IBM 製品に利用できます。詳細については、IBM または IBM 特約店にお問い合わせください。

必要とする情報	参照する資料
PC 750 (6883-J) PC 720 (6863-J) PC 330 (6873-J)	PC 750/720/330 保守マニュアル (SY88-3067)
PC 750 (6885-J/6886-J)	PC 750 (6885/6886) 保守マニュアル (SA88-5559)
PC 720 (6869-J)	PC 720 (ISA バス・システム) 保守マニュアル (SY88-3064)
PC 720 (6860-J)	PC 720 (マイクロチャネル・システム) 保守マニュアル (SA88-5566)
PC 330 (6571-J/6573-J)	PC 330 保守マニュアル (SA88-5590)

# 目次

本書について	iii
関連資料	iv
保守情報	1
一般的なチェック (Type 62XX/65XX/68XX)	2
一般的なチェック (Type 6277, 6287, 6561, 6862, 6865, 6889, 6892, 6893)	4
イーサネット・アダプターの LED	6
イーサネット・アダプターの LED:	6
モジュール・テスト・メニュー	8
キーボード	9
プリンター	10
電源機構	11
PC 300/700 シリーズ システム・ボード電源機構の接続	11
20 ピン電源コネクタの接続	13
ディスプレイ	15
異常現象と FRU の関連表	16
ビープ音の症状	17
ビープ音が鳴らない場合	19
エラー・コード (数字)	20
エラー・メッセージ	30
診断エラー・コード	37
その他のエラー・メッセージ	60
判別できない問題	63
プロセッサの交換	63
システム・ボードの交換	65
Type 6588, 6888 のシステム・ボードの交換	65
Type 6898 のシステム・ボードの交換	66
Type 6561 のシステム・ボードの交換	66
Type 6272 パーツ	67
パーツ・リスト	68
Type 6282 パーツ	70
パーツ・リスト	71
Type 6277, 6287 パーツ	73
パーツ・リスト	74
Type 6577 パーツ	76
Type 6587, 6887, 6589 パーツ	77
パーツ・リスト	78
Type 6560 パーツ	82
パーツ・リスト	83
Type 6561 パーツ	85
パーツ・リスト	86
Type 6562 パーツ	88
パーツ・リスト	89
Type 6588, 6888 パーツ	90
パーツ・リスト	91

Type 6592 パーツ	93
パーツ・リスト	94
Type 6597 パーツ	95
パーツ・リスト	96
Type 6598 パーツ	97
パーツ・リスト	98
Type 6862 パーツ	99
パーツ・リスト	100
Type 6865 パーツ	102
パーツ・リスト	103
Type 6889 パーツ	105
パーツ・リスト	106
Type 6892 パーツ	108
パーツ・リスト	109
Type 6893 パーツ	111
パーツ・リスト	112
Type 6898 パーツ	114
パーツ・リスト	115
Type 6899 パーツ	117
パーツ・リスト	118
参照情報	121
安全上の注意	121
安全についての情報	122
一般的な安全について	122
電気的安全	123
安全点検の手引き	124
静電気に敏感なデバイスの取扱い	126
接地（グラウンド）の必要性	126
製品説明	127
Type 6272 の仕様	129
Type 6282 の仕様	131
Type 6277, 6287 の仕様	133
Type 6X7X の仕様	134
Type 6X8X の仕様	135
Type 6560 の仕様	136
Type 6561 の仕様	137
Type 6562 の仕様	138
Type 6588 の仕様	139
Type 6592 の仕様	140
Type 6597 の仕様	141
Type 6598 の仕様	142
Type 6862 の仕様	143
Type 6865 の仕様	144
Type 6888 の仕様	145
Type 6889 の仕様	146
Type 6892 の仕様	147
Type 6893 の仕様	148
Type 6898 の仕様	149

Type 6899 の仕様	150
セキュリティー機能	151
パスワード	151
始動パスワード	151
始動パスワードの除去	151
管理者パスワード	152
管理者パスワード・コントロール・ジャンパー	152
オペレーティング・システムのパスワード	153
重要プロダクト・データ (VPD)	153
管理情報形式フォーマット (MIF)	153
ALERT ON LAN	155
ASSETCARE	155
ASSET ID	156
Universal Management Agent (UMA)	156
UMA の主な構成要素	157
システム・モニター	157
リソース使用状況	157
インベントリー・データ	158
構成と診断	158
UMA プログラムへのアクセス方法	158
ローカル・アクセス	158
リモート・アクセス	158
ハード・ディスク・ドライブ・ジャンパーの設定	159
IDE ハード・ディスク・ドライブの設定	159
SCSI ハード・ディスク・ドライブの設定	161
CD-ROM ドライブのジャンパー設定	165
BIOS レベル	166
フラッシュ (BIOS/VPD) 更新手順	167
フラッシュ回復ブート・ブロック・ジャンパー	167
診断およびテストについて	169
自己診断テスト (POST)	169
POST ビープ音コード	169
診断テストプログラム	170
IBM Enhanced Diagnostics	170
サポートしているシステム	171
IBM PC Enhanced Diagnostics プログラムの起動のし かた	171
診断プログラムの操作法	171
診断テストの動作方法	171
テストの選択	172
IBM Advanced Memory 診断テスト	172
Alert ON LAN のテスト	173
Asset ID のテスト	173
テスト結果	173
ハード・ディスク SMART テスト	174
高速および全消去 - ハード・ディスク	174
Asset EEPROM のバックアップ	175
テスト・ログを見る	175
SIMM/DIMM メモリー・エラー	176

PC300/700 Series, IntelliStation 診断ディスク	177
エラー・メッセージ	179
戻りコード	180
テスト・プログラムの使用	181
プログラムの経路指定	181
メニュー選択項目の最初の文字を使用する場合	181
機能キーを使用する場合	181
コマンド行のオプション	182
テスト・グループの表示	182
スクリプト	183
論理装置番号の変更	183
テスト・グループ	183
診断ディスクの始動	184
モジュール・テスト・モード	184
選択したモジュール・テストの実行	184
選択したすべてのモジュールの実行	184
テスト・グループで選択するテストの変更	185
個々のテストの実行	185
テストの停止	185
装置構成ユーティリティー・プログラム	186
アダプターの構成	186
Plug and Play アダプター	187
従来型のアダプター	187
ディスクットのフォーマット	187
ハード・ディスク・ドライブのブート・エラー	188
ロー・レベルのフォーマット・プログラムを使用する場合	188
ハード・ディスク・ドライブの準備	189
ファイル・エディター	189
ファイル編集機能キー	189
診断制御キー	191
Power Management	192
ACPI BIOSモード	192
省電力機能	192
ハードウェア省電力	192
ハードウェア省電力機能の設定	193
Automatic Power-On 機能	193
スタンバイ	194
ベルによる警報	194
ネットワーク設定値	195
Flash over LAN (Update POST/BIOS over Network)	195
Wake on LAN	195
システム・ボード・メモリー	197
システム・ボード・メモリー構成のサポート	200
PC 300 (Type 6272, 6282)	200
PC 300 (Type 6277, 6287)	200
PC 300 (Type 6561)	200
PC 300 (Type 6562, 6592)	200
PC 300 (Type 6588)	200
PC 300 (Type 6862, 6892)	201

PC 340 (Type 6560)	201
PC 300 (Type 6597) PC 330 (Type 6577) PC 350 (Type 6587)	203
PC 360	205
PC 365	205
IntelliStation (Type 6865)	206
IntelliStation (Type 6888, 6899)	206
IntelliStation (Type 6889)	206
IntelliStation (Type 6898)	206
IntelliStation (Type 6893)	206
コンピューターの透視図 (Type 6272)	207
コンピューターの透視図 (Type 6282)	208
コンピューターの透視図 (Type 6277, 6287)	209
入出力コネクタ (Type 6277, 6287)	210
カバーの取り外し (Type 6277, 6287)	212
EMC シールド (Type 6277, 6287)	213
CD-ROM ドライブの取り外し (Type 6277, 6287)	214
フロント・パネル (Type 6277, 6287)	215
プロセッサ・ブラケット (Type 6277, 6287)	217
電源の取り外し (Type 6277, 6287)	219
コンピューターの透視図 (Type 6560)	220
コンピューターの透視図 (Type 6561)	221
入 / 出力コネクタ (Type 6561)	223
カバーの取外し (Type 6561)	223
システム・ボードの取外し (Type 6561)	224
ドライブ・ケージ・サービス (Type 6561)	226
ファンの取外し (Type 6561)	226
コンピューターの透視図 (Type 6562)	227
カバーの取外し (Type 6562)	228
システム・ボードの取外し (Type 6562)	228
システム・ボードの取付け (Type 6562)	229
ドライブ・ケージ・サービス (Type 6562)	230
コンピューターの透視図 (Type 6577)	231
コンピューターの透視図 (Type 6587, 6589, 6887)	232
コンピューターの透視図 (Type 6592)	233
カバーの取外し (Type 6592)	234
上部ハンドル・カバーの取外し (Type 6592)	235
ドライブ・ケージの取外し (Type 6592)	236
システム・ボードの取外し (Type 6592)	236
コンピューターの透視図 (Type 6598)	237
サイド・カバーの取外し	238
枠の取外し	238
プロセッサの取外し	238
コンピュータの透視図 (Type 6588, 6888)	239
マイクロ・プロセッサの取り外し (Type 6588, 6888)	240
マイクロ・プロセッサの取り外し (Type 6588, 6888) - 続き	241
マイクロ・プロセッサの取付け (Type 6588, 6888)	242

マイクロ・プロセッサの取付け (Type 6588, 6888) - 続き . . . . .	243
マイクロ・プロセッサ・ブラケットとプレートの取付け/ 取り外し (Type 6588, 6888) . . . . .	244
コンピューターの透視図 (Type 6862) . . . . .	245
入出力コネクタ (Type 6862) . . . . .	246
カバーの取り外し (Type 6862) . . . . .	246
システム・ボードの取り外し (Type 6862) . . . . .	246
システム・ボードの取付け (Type 6862) . . . . .	247
ドライブ・ケージの取扱い (Type 6862) . . . . .	247
コンピューターの透視図 (Type 6865) . . . . .	248
入出力コネクタ (Type 6865) . . . . .	249
サイド・カバーの取り外し (Type 6865) . . . . .	249
上部ハンドル・カバーの取り外し (Type 6865) . . . . .	250
ベゼルとタブの取り外し (Type 6865) . . . . .	251
ドライブ・ケージの取り外し (Type 6865) . . . . .	252
アダプターの取り外し (Type 6865) . . . . .	252
サポート・バーの取り外し (Type 6865) . . . . .	253
エアバッフルの取り外し (Type 6865) . . . . .	253
終端カードの取り外し (Type 6865) . . . . .	253
コンピューターの透視図 (Type 6889) . . . . .	254
入出力コネクタ (Type 6889) . . . . .	255
サイド・カバーの取り外し (Type 6889) . . . . .	256
上部ハンドル・カバーの取り外し (Type 6889) . . . . .	256
ドライブ・ケージの取り外し (Type 6889) . . . . .	257
バッフルの取り外し (Type 6889) . . . . .	258
コンピューターの透視図 (Type 6892) . . . . .	259
入出力コネクタ (Type 6892) . . . . .	260
カバーの取り外し (Type 6892) . . . . .	261
上部ハンドルカバーの取り外し (Type 6892) . . . . .	261
システム・ボードの取り外し (Type 6892) . . . . .	262
システム・ボードの取付け (Type 6892) . . . . .	262
ハードディスク・ドライブ・ケージ (Type 6892) . . . . .	262
タブの取り外し (Type 6892) . . . . .	263
ファンの取り外し (Type 6892) . . . . .	263
コンピューターの透視図 (Type 6893) . . . . .	264
入出力コネクタ (Type 6893) . . . . .	265
カバーの取り外し (Type 6893) . . . . .	265
システム・ボードの取り外し (Type 6893) . . . . .	265
システム・ボードの取付け (Type 6893) . . . . .	266
ドライブ・ケージの取扱い (Type 6893) . . . . .	267
コンピューターの透視図 (Type 6898) . . . . .	268
入出力コネクタ (Type 6898) . . . . .	269
サイド・カバーの取外し (Type 6898) . . . . .	270
トップ・ハンドル・カバーの取外し (Type 6898) . . . . .	270
ドライブ・ブラケットの取外し (Type 6898) . . . . .	271
コンピューターの透視図 (Type 6899) . . . . .	272
キー・ロック・アセンブリの透視図 . . . . .	274
システム・ボードの配置 . . . . .	275



PC 300 (Type 6272, 6282) - Pentium 133/233 MHz システム・ボード	275
PC 300 (Type 6272/6282) - Pentium 133/233 MHz システム・ボードの配置	276
PC 300 (Type 6272, 6282) - Pentium 133/233 MHz スイッチ/ジャンパー設定	277
PC 300 Series (Type 6277, 6287) - Celeron システ ム・ボード	279
PC 300 シリーズ (Type 6277, 6287) - Celeron シス テム・ボードの配置	280
PC 300 Series (Type 6277, 6287) - Celeron スイッ チ/ジャンパー設定	281
PC 300 Series (Type 6277, 6287) - Pentium II, Pentium III システム・ボード	282
PC 300 Series (Type 6277, 6287) - Pentium II, Pentium III システム・ボードの配置	283
PC 300 Series (Type 6277, 6287) - Pentium II, Pentium III スイッチ/ジャンパー設定	284
PC 300 Series (Type 6561) - Pentium II 233 / 266 / 300 / 333 MHz システム・ボード	285
PC 300 (Type 6561) - Pentium II 233 / 266 / 300 / 333 MHz システム・ボードの配置	286
PC 300 (Type 6561) - Pentium II 233 / 266 / 300 / 333 MHz スイッチ/ジャンパー設定	287
PC 300 (Type 6562, 6592) - システム・ボード	288
PC 300 (Type 6562, 6592) - システム・ボード	289
PC 300 シリーズ (Type 6562, 6592) - ジャンパー/ スイッチ設定	290
PC 300 (Type 6588) - Pentium II 233/266/300 MHz システム・ボード	292
PC 340 Series (Type 6560) - Pentium 100/133 MHz システム・ボード	293
PC 340 (Type 6560) - Pentium 100/133 MHz シス テム・ボードの配置	294
PC 340 (Type 6560) - Pentium 100/133 MHz シス テム・ボード・ジャンパー設定	295
PC300/330/350 (Type 6597, 6577, 6587) - システ ム・ボード	296
PC300/330/350 (Type 6597, 6577, 6587) - システム ボードの配置	297
PC300/330/350 (Type 6597, 6577, 6587) - スイッチ /ジャンパーの設定	298
システム・ボードの配置	299
PC 360 (Type 6598) のシステム・ボード	299
PC 360 (Type 6598) のシステム・ボードの配置	300
PC 360 ジャンパーの設定値	301
PC 360 ジャンパー設定手順	302
Matrox グラフィックス・アダプター (MGA) のスイッ チの設定	304

VGA BIOS フラッシュ・アップグレード使用可 - スイッチ 1	304
VGA 使用可/使用不可スイッチ - スイッチ 2	304
PC 365 (Type 6589) - システム・ボード	305
PC 365 (Type 6589) - システム・ボードの配置	306
PC 365 (Type 6589) スイッチの設定	306
PC 300 (Type 6862、6892) - Pentium II, Pentium III, Celeron システム・ボード	307
PC 300 (Type 6862、6892) - Pentium II, Pentium III, Celeron システム・ボードの配置	308
PC 300 (Type 6862、6892) - Pentium II, Pentium III, Celeron スイッチ / ジャンパーの設定	309
IntelliStation (Type 6865) システム・ボード Pentium II Xeon, Pentium III Xeon 450, 500, 550 MHz	311
IntelliStation (Type 6865) システム・ボードの位置 Pentium II Xeon, Pentium III Xeon 450, 500, 550 MHz	312
IntelliStation (Type 6865) スイッチ / ジャンパーの設定 Pentium II Xeon, Pentium III Xeon 450, 500, 550 MHz	313
PC 750 (Type 6887) システム・ボード	314
PC 750 (Type 6887) システム・ボードの配置	315
PC 750 (Type 6887) スイッチ / ジャンパーの設定	316
IntelliStation (Type 6888) - Pentium II システム・ボード	317
IntelliStation (Type 6888) - Pentium II システム・ボードの配置	318
IntelliStation (Type 6888) - Pentium II ジャンパーの設定	319
IntelliStation (Type 6889) - Pentium II, Pentium III 350 / 400 / 450 / 500 MHz システム・ボード	320
IntelliStation (Type 6889) - Pentium II, Pentium III 350 / 400 / 450 / 500 MHz システム・ボードの位置	321
IntelliStation (Type 6889) - Pentium II, Pentium III 350 / 400 / 450 / 500 MHz スイッチ / ジャンパーの設定	322
IntelliStation (Type 6893) - Pentium II, Pentium III 350 / 400 / 450 / 500 MHz システム・ボード	324
IntelliStation (Type 6893) - Pentium II, Pentium III 350 / 400 / 450 / 500 MHz システム・ボードの配置	325
IntelliStation (Type 6893) - Pentium II, Pentium III 350 / 400 / 450 / 500 MHz スイッチ / ジャンパーの設定	326
IntelliStation (Type 6898) - Pentium II 266 / 300 MHz システム・ボード	328
IntelliStation (Type 6898) - Pentium II 266 / 300 MHz システム・ボードの配置	329

IntelliStation (Type 6898) - Pentium II 266 /	
300 MHz スイッチ/ジャンパーの設定	330
IntelliStation (Type 6899) - Pentium Pro 200 MHz	
システム・ボード	332
IntelliStation (Type 6899) - Pentium Pro 200 MHz	
システム・ボードの配置	333
IntelliStation (Type 6899) - Pentium Pro 200 MHz 2	
次マイクロプロセッサ・オプション	334
IntelliStation (Type 6899) - Pentium Pro 200 MHz	
スイッチ/ジャンパーの設定	335
ライザー・カードのレイアウト	336
PC 300 (Type 6272) PCI/ISA ライザー・カード	336
PC 300 (Type 6282) PCI/ISA ライザー・カード	336
PC 300 (Type 6597) PCI/ISA ライザー・カード	336
PC 340 (Type 6560) PCI/ISA ライザー・カード	337
PC 300 (Type 6561) PCI/ISA ライザー・カード	337
PC 300 (Type 6562) PCI/ISA ライザー・カード	337
PC 330 (Type 6577) ISA/PCI ライザー・カード	338
PC 300 (Type 6588) PC 350 (Type 6587、	
6589) PC 750 (Type 6887) IntelliStation	
(Type 6888) ISA/PCI ライザー・カード	338
PC 300 (Type 6592) ISA/PCI ライザー・カード	338
PC 300 (Type 6862) ISA/PCI ライザー・カード	339
PC 300 (Type 6892) ISA/PCI ライザー・カード	339
IntelliStation (Type 6893) ISA/PCI ライザー・カード	340
IntelliStation (Type 6899) ISA/PCI ライザー・カード	340
その他の情報	341
オンライン・サポート情報	341
頭字語、省略語、および用語	341
問題判別のヒント	344
ファイル更新	345
ハードウェアに関する考慮事項	345
ソフトウェアに関する考慮事項	346
BIOS	346
ドライバー	346
システムへのアダプターの追加	347
システム資源衝突	347
特記事項	349
商標	349



## 保守情報

本セクションには、IBM Personal Computer 300 (Type 6272, 6277, 6282, 6287, 6561, 6562, 6588, 6592, 6597, 6862, 6892), 330 (Type 6577), 340 (Type 6560), 350 (Type 6587), 360 (Type 6598), 365 (Type 6589), 750 (Type 6887)、および IntelliStation (Type 6865, 6888, 6889, 6893, 6898, 6899) 製品についての一般チェックの手順、関連保守手順、異常現象と FRU の関連表、および部品リストが含まれています。

### 注記

本書および診断テストは、IBM 製品 *のみ* のテストを対象としています。アダプター・カード、アクセラレーター・ボード、オプション、または IBM 以外の装置を含む IBM 以外の製品をテストする場合、誤ったエラーや無効なコンピューター応答を出す可能性があります。IBM 以外の装置を取外して症状がなくなる場合、この取外した装置に問題があります。

## 一般的なチェック (Type 62XX/65XX/68XX)

この一般チェックの手順は、Type 62XX, 65XX および 68XX のコンピューター用です。もし、保守するコンピューターが Type 6277, 6287, 6561, 6862, 6865, 6889, 6892, 6893 の場合は、4ページの『一般的なチェック

(Type 6277, 6287, 6561, 6862, 6865, 6889, 6892, 6893)』を参照してください。

### 注

"Universal Management Agent (UMA)" に関する情報と UMA をサポートしている機種についての情報は、156ページの『Universal Management Agent (UMA)』を参照してください。

### 注記

保守中のコンピューターのドライブの ID が変更されていたり、もしくはドライブの始動順序が変更されている可能性があります。コピー、保管、またはフォーマットなどの書込み操作中は、特に注意してください。誤ったドライブを選択すると、データまたはプログラムが上書きされる場合があります。

テスト・プログラムがハードウェア・オプションに問題を見つけると、診断エラー・メッセージが表示されます。テスト・プログラムは、テストにパスしたか、失敗したか、または異常終了かを正しく判別するために、テスト完了時にエラー戻りコードをチェックします。180ページの『戻りコード』を参照してください。

アプリケーション・プログラム、オペレーティング・システム、またはその両方が問題または矛盾を検出する場合、一般エラー・メッセージが表示されます。こうしたメッセージの詳細については、ソフトウェア・パッケージといっしょに提供された資料を参照してください。

### 注記

1. FRU を交換する前に、システムに最新レベルの BIOS が導入されていることを確認してください。古いレベルの BIOS は、誤ったエラーを出したり、システム・ボードを不必要に交換させたりする可能性があります。最新レベルの BIOS を判別し入手する方法については、166ページの『BIOS レベル』を参照してください。
2. 複数のエラー・コードが表示される場合、表示されている最初のエラー・コードを診断してください。
3. コンピューターが POST エラーで停止する場合、16ページの『異常現象と FRU の関連表』に進みます。
4. コンピューターが停止したのにエラーが表示されない場合、63ページの『判別できない問題』に進みます。
5. 導入した装置が診断プログラムで認識されない場合、その装置は、故障している可能性があります。

001

- コンピューター本体およびすべての外付け装置の電源をオフにします。
- ケーブルおよび電源コードをすべてチェックします。
- ディスプレイの輝度調整とコントラストをすべて中間位置に設定します。
- 診断ディスクをドライブ A に挿入します。
- すべての外付け装置の電源をオンにします。
- コンピューター本体の電源をオンにします。
- 以下の応答をチェックします。

1. 画面にメッセージまたはメイン・メニュー。

正しい応答を受取りましたか?

Yes No

002

16ページの『異常現象と FRU の関連表』に進みます。

003

コンピューター本体に導入されているアダプターと装置がすべて、モジュール・テスト・メニューで強調表示されていますか?

Yes No

004

8ページの『モジュール・テスト・メニュー』に進みます。

005

保守用診断テストを実行します。必要に応じて、169ページの『診断およびテストについて』を参照してください。

- エラーが表示された場合、16ページの『異常現象と FRU の関連表』に進みます。
- テストが停止し続行できない場合、最後にテストした装置を取替えます。
- コンピューターのキーボード応答に間違いがある場合、9ページの『キーボード』に進みます。
- プリンターの応答に間違いがある場合、10ページの『プリンター』に進みます。
- ジッター、横揺れ、ゆがみ、または焦点のずれなどの問題がディスプレイに生じる場合、15ページの『ディスプレイ』に進みます。

## 一般的なチェック (Type 6277, 6287, 6561, 6862, 6865, 6889, 6892, 6893)

この一般チェックの手順は、Type 6277, 6287, 6561, 6862, 6865, 6889, 6892, 6893 のコンピューター用です。

### 注記

保守中のコンピューターのドライブの ID が変更されていたり、もしくはドライブの始動順序が変更されている可能性があります。コピー、保管、またはフォーマットなどの書込み操作中は、特に注意してください。誤ったドライブを選択すると、データまたはプログラムが上書きされる場合があります。

テスト・プログラムがハードウェア・オプションに問題を見つけると、診断エラー・メッセージが表示されます。テスト・プログラムは、テストにパスしたか、失敗したか、または異常終了かを正しく判別するために、テスト完了時にエラー戻りコードをチェックします。180ページの『戻りコード』を参照してください。

アプリケーション・プログラム、オペレーティング・システム、またはその両方が問題または矛盾を検出する場合、一般エラー・メッセージが表示されます。こうしたメッセージの詳細については、ソフトウェア・パッケージといっしょに提供された資料を参照してください。

### 注記

1. FRU を交換する前に、システムに最新レベルの BIOS が導入されていることを確認してください。古いレベルの BIOS は、誤ったエラーを出したり、システム・ボードを不必要に交換させたりする可能性があります。最新レベルの BIOS を判別し入手する方法については、166ページの『BIOS レベル』を参照してください。
2. 複数のエラー・コードが表示される場合、表示されている最初のエラー・コードを診断してください。
3. コンピューターが POST エラーで停止する場合、16ページの『異常現象と FRU の関連表』に進みます。
4. コンピューターが停止したのにエラーが表示されない場合、63ページの『判別できない問題』に進みます。
5. 導入した装置が診断プログラムで認識されない場合、その装置は、故障している可能性があります。

工場出荷時の起動時の設定では、メモリーカウントやチェックポイントの表示なしに起動します。これらを表示するには、装置構成ユーティリティの Power ON Status (パワーオン時のステータス) で変更します。

### 001

- コンピューター本体およびすべての外付け装置の電源をオフにします。
  - ケーブルおよび電源コードをすべてチェックします。
- (ステップ001に続く)



## 001 (続き)

- システム・ボードが正しく組込まれていることを確認します。
  - Type 6561 の場合は、224 ページを参照。
  - Type 6862 の場合は、246 ページを参照。
  - Type 6892 の場合は、262 ページを参照。
- 装置構成ユーティリティー上のプロセッサ・スピードが実際に装着されているプロセッサと一致していることを確認します。
  - Type 6277 の場合は、284 ページを参照。
  - Type 6287 の場合は、281 ページを参照。
  - Type 6561 の場合は、287 ページを参照。
  - Type 6862, 6892, の場合は、309 ページを参照。
  - Type 6889 の場合は、322 ページを参照。
  - Type 6893 の場合は、326 ページを参照。
- ディスプレイの輝度調整とコントラストをすべて中間位置に設定します。
- 診断ディスクをドライブ A に挿入します。
- すべての外付け装置の電源をオンにします。
- コンピューター本体の電源をオンにします。
- 以下の応答をチェックします。
  1. 画面にメッセージまたはメイン・メニュー。

### 注

Type 6277, 6287, 6561, 6862, 6865, 6889, 6892, 6893 は Post でエラーが発生しない場合、工場出荷時の設定ではピープ音なし、メモリーカウント及びチェックポイント表示なしで起動します。ピープ音やメモリーカウントとチェックポイントを正常な起動時に表示する為には、装置構成ユーティリティーの Power On Status (パワーオン時のステータス) で変更します。

正しい応答を受取りましたか?

Yes No

002

もし省電力モードが ENABLE (動作可能) されていた場合、以下の手順を行います。

1. 装置構成ユーティリティーを起動させます。
2. Power Management (省電力機能) をメニューから選択します。
3. APM を選択します。
4. APM BIOS Mode を DISABLE (動作不能) に設定します。  
ENABLE (動作可能) の場合、右または、左矢印を押して、設定を変更します。
5. Automatic Power On (自動パワーオン) を選択します。
6. Automatic Power On (自動パワーオン) を DISABLE (動作不能) に設定します。

(ステップ002に続く)

(続き)

## 002 (続き)

– or –

または、16ページの『異常現象と FRU の関連表』に進みます。

## 003

保守用診断テストを実行します。必要に応じて、169ページの『診断およびテストについて』を参照してください。

- エラーが表示された場合、16ページの『異常現象と FRU の関連表』に進みます。
- テストが停止し続行できない場合、最後にテストした装置を取替えます。
- コンピューターのキーボード応答に間違いがある場合、9ページの『キーボード』に進みます。
- プリンターの応答に間違いがある場合、10ページの『プリンター』に進みます。
- ジッター、横揺れ、ゆがみ、または焦点のずれなどの問題がディスプレイに生じる場合、15ページの『ディスプレイ』に進みます。

---

## イーサネット・アダプターの LED

ネットワーク関連の問題判別のために、イーサネット・アダプターの状態を確認するには、次の表を参照してください。

### イーサネット・アダプターの LED:

LED 名称 - 状況	説明
LNK - On LNK - Off	<p>ネットワークへのリンクは正常。 リンクが確立されていない。次のことを確認 します:</p> <p>ネットワークの状態は良好か。 コンピューターとネットワーク間の ケーブルは正常か。</p> <p>次の部品を交換します:</p> <p>イーサネット・アダプター ライザー・カード システム・ボード</p>
ACT - On ACT - Off	<p>ネットワークとの間でデータの 送受信が行われている。 データの送受信なし</p>
100 TX - On 100 TX - Off	<p>ネットワーク・スピードは 100 Mbps ネットワーク・スピードは 10 Mbps</p>

## モジュール・テスト・メニュー

### 注記

カスタマイズしたセットアップ構成（省略時の設定値以外）が、保守中のコンピューターに指定されている場合があります。装置構成ユーティリティーを実行すると、こうした設定値が変わる場合があります。現行の構成設定値をメモしておいて、保守完了時にこの設定値が指定されていることを確認してください。装置構成ユーティリティーを始動するには、186ページの『装置構成ユーティリティー・プログラム』を参照してください。

診断テストの開始時に、モジュール・テスト・メニューが表示されます。通常、コンピューターに導入されているアダプターおよび装置はすべて、メニュー上で強調表示されています。

- コンピューターに導入されていないアダプターまたは装置がメニュー上で強調表示されている場合、63ページの『判別できない問題』の手順を使用して問題を検出してください。
- コンピューターに導入されているアダプターまたは装置がメニュー上で強調表示されていない場合、以下の状況のいずれかです。
  - このアダプターまたは装置の診断コードが、診断ディスクセットにない。この装置付属の診断を実行してください。
  - SCSI コントローラー（SCSI アダプター）が故障している。
  - 認識できないアダプターが導入されている。
  - この装置に欠陥があるか、もしくは追加ディスクセットまたは保守マニュアルが必要である。
  - アダプターの欠陥により、装置がメニュー上で強調表示されていない。

リストに表示されない装置は交換してください。交換しても問題が解決しない場合、63ページの『判別できない問題』の手順を使用します。

## キーボード

### 注記

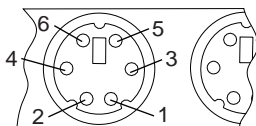
マウスまたはその他のポインティング・デバイスが接続されている場合、これを取外してエラーの症状が消えているかどうかを確認します。症状が消える場合、このマウスまたはポインティング・デバイスに欠陥があります。

### 001

- コンピューターの電源をオフにします。
- キーボード・ケーブルをシステム装置からはずします。
- コンピューターの電源をオンにして、システム装置のキーボード・ケーブル・コネクタが、表示されている電圧かどうかをチェックします。

電圧はすべて  $\pm 5\%$  です。

Pin	Voltage (Vdc)
1	+5.0
2	Not Used
3	Ground
4	+5.0
5	+5.0
6	Not Used



正しい電圧ですか?

Yes No

002

システム・ボードを交換してください。

003

取外し式ケーブルの付いたキーボードでは、このケーブルを交換してください。それでも問題が解決されない場合、またはケーブルがキーボードから取外しできない場合、キーボードを交換します。それでも問題が続く場合、システム・ボードを交換してください。

---

## プリンター

1. プリンターが正しく接続され、電源がオンになっていることを確認します。
2. プリンターの自己検査を実行します。

プリンターの自己検査が正しく稼動しない場合、このプリンターに問題があります。プリンターの保守マニュアルを参照してください。

プリンターの自己検査が正しく稼動する場合、パラレル・ポートに折返しプラグを導入して診断テストを実行し、どの FRU が故障しているかを判別します。

診断テスト（折返しプラグが導入済み）が故障を検出しない場合は、プリンター・ケーブルを交換します。それでも問題が解決されない場合、プリンター・ケーブルに接続されているシステム・ボードまたはアダプターを交換してください。

## 電源機構

電源インディケータがオンになっていなかったり、電源機構のファンが稼働していなかったり、あるいはコンピューターの電源がオフにならない場合、以下を行ってください。

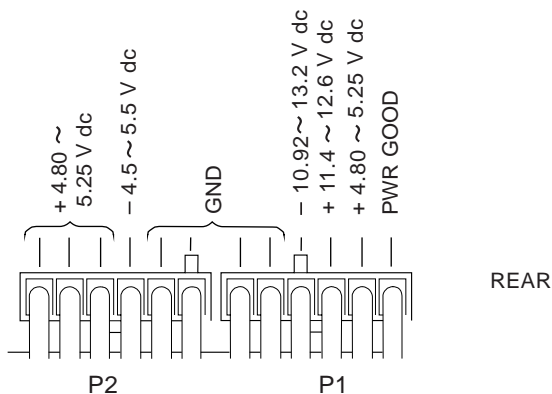
チェック/確認	FRU/処置
1. 電圧選択スイッチが正しい電圧に設定されていることを確認します。	電圧選択スイッチの設定値を訂正します。
2. 以下の取付けが適切かどうかをチェックします。 <ul style="list-style-type: none"> <li>• 電源コード</li> <li>• オン/オフ・スイッチ・コネクタ</li> <li>• システム・ボード電源機構コネクタ</li> </ul>	取付け直します。
3. 電源コードが断線していないかどうかをチェックします。	電源コード
4. 電源スイッチの動作をチェックします。	電源スイッチ

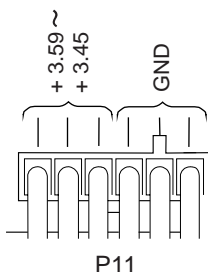
上記に問題がなければ、以下の電圧をチェックします。

## PC 300/700 シリーズ システム・ボード電源機構の接続

システム・ボードまたはライザー・カード上に 20 ピン電源コネクタがある場合は、13ページの『20 ピン電源コネクタの接続』を参照してください。

注： 電圧は、電源ケーブルをシステム・ボードに接続したままでチェックする必要があります。





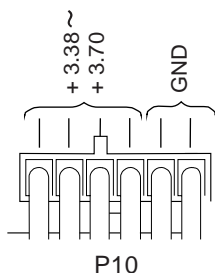
(注) この図は、コネクターのピン側から見た図です。

電圧は正常でないが電源コードに異常ない場合は、電源機構を交換してください。

電圧が正常である場合、保守を行うコンピューターのライザー・カードに電源コネクタがあれば、以下のライザー・カードの電圧をチェックしてください。

#### ライザー・カード接続

注: 電圧は、電源ケーブルをライザー・カードに接続したままでチェックする必要があります。



(注) この図は、コネクターのピン側から見た図です。

電圧は正常でないが電源コードに異常ない場合は、電源機構を交換してください。



## 20 ピン電源コネクタの接続

下記システムでは、20 ピン電源コネクタはライザー・カード上にあります。

PC300 (Type 6561, 6562, 6592, 6862, 6892)

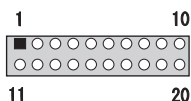
IntelliStation (Type 6893)

PC360、PC300 (Type 6277, 6287) および IntelliStation (Type 6865, 6888, 6889, 6898, 6899) では、20 ピン電源コネクタはシステム・ボード上にあります。

コネクタの位置については、336ページの『ライザー・カードのレイアウト』および 275ページの『システム・ボードの配置』を参照してください。

### 注記

電圧は、電源ケーブルをシステム・ボードあるいはライザー・カードに接続したままでチェックする必要があります。ピン 18 は、Type 6277, 6287 では使用されていません。



ピン	信号	機能
1	3.3 V	+3.3 V dc
2	3.3 V	+3.3 V dc
3	COM	グラウンド (GND)
4	5 V	+5 V dc
5	COM	グラウンド (GND)
6	5 V	+5 V dc
7	COM	グラウンド (GND)
8	POK	Power Good
9	5VSB	+5V Stand By
10	12 V	+12 V dc
11	3.3 V	+3.3 V dc
12	-12 V	-12 V dc
13	COM	グラウンド (GND)
14	PS-ON	DC リモート・イネーブル

ピン	信号	機能
15	COM	グラウンド (GND)
16	COM	グラウンド (GND)
17	COM	グラウンド (GND)
18	-5 V	-5 V dc
19	5 V	+5 V dc
20	5 V	+5 V dc

---

## ディスプレイ

画面が横揺れする場合、ディスプレイを交換してください。それでも問題が解決しない場合、システム・ボードまたはビデオ・アダプターを交換します。

画面に横揺れがない場合、以下を行ってディスプレイの自己検査を行います。

1. コンピューターおよびディスプレイの電源をオフにします。
2. ディスプレイ信号ケーブルを外します。
3. ディスプレイの電源をオンにします。
4. 明るさとコントラストの調節を時計回りに回して最大値にします。
5. 次の状況についてチェックします。
  - コントラストと明るさを調節すれば画面の輝度を変えることができるかどうか。
  - 画面が白またはライト・グレイで、画面の上の黒いマージン（テスト・マージン）が黒であるかどうか。

### 注記

テスト・マージンの位置は、ディスプレイのタイプにより異なります。テスト・マージンは、上部、下部、あるいは一方のサイドまたは両サイドの場合があります。

画面にテスト・マージンがない場合、ディスプレイを取替えてください。画面にテスト・マージンがある場合は、システム・ボードまたはビデオ・アダプターを取替えます。

### 注記

ディスプレイの電源をオンにした直後の2～3秒は、ディスプレイがコンピューターと同期するため以下が生じる場合があります。

- 異常なパターンまたは文字
- 静電気の音、パチパチという音、あるいはカチカチという音
- 大型ディスプレイでは“電源オン時の雑音”

新しいディスプレイまたは最近倉庫から取出したばかりのディスプレイでは、においがする場合があります。

こうした音やディスプレイのパターンやにおいは正常なものです。部品を取替える必要はありません。

問題を解決することができない場合、63ページの『判別できない問題』に進みます。

## 異常現象と FRU の関連表

異常現象と FRU の関連表は、エラーの症状および原因をリストします。最も可能性の高い原因が最初にリストされています。必ず 2 ページの『一般的なチェック (Type 62XX/65XX/68XX)』から始めてください。また、この表は、コンピューターを保守する際にどの FRU が利用できるかを決めるのにも役立ちます。この表を使っても問題を解決することができない場合は、63ページの『判別できない問題』に進みます。

### 注記

- エラー・メッセージと誤り音声応答の両方が出される場合、まずエラー・メッセージによる処置を行なってください。
- 診断テストを実行できないが、POST エラー・メッセージが表示された場合、その POST エラー・コードによる処置を行なってください。
- エラー・メッセージが表示されなかった場合、この表の最初にあるエラー・症状による処置を行なってください。
- システム・ボードの交換を行う前に、電源機構の電圧をすべてチェックしてください。(11ページの『電源機構』を参照。)
- ハード・ディスク・ドライブの交換を行う前に、ハード・ディスク・ドライブのジャンパー設定値をチェックしてください。(159ページの『ハード・ディスク・ドライブ・ジャンパーの設定』を参照。)

### 重要

1. エラーの中には、一連のピープ音で示されるものがあります。(17ページの『ピープ音の症状』を参照。)
2. Type 6277, 6287, 6561, 6862, 6865, 6889, 6892, 6893 は POST でエラーが発生しない場合、工場出荷時の設定ではピープ音なしメモリーカウント及びチェックポイント表示なしで起動します。ピープ音やメモリーカウントとチェックポイントを正常な起動時に表示する為には、装置構成ユーティリティーの Power On Status (パワーオン時のステータス) で変更します。
3. プロセッサは、システム・ボードとは別個の FRU です。したがって、プロセッサは、システム・ボード FRU には含まれていません。(65ページの『システム・ボードの交換』を参照。)

## ビープ音の症状

ビープ音は、休止期間（音のしない間隔）が間に入る短いトーンまたは一連の短いトーンです。以下の例を参照してください。

ビープ音	説明
1-2-X	<ul style="list-style-type: none"> <li>• ビープ音 1 回</li> <li>• 休止（または中断）</li> <li>• ビープ音 2 回</li> <li>• 休止（または中断）</li> <li>• 任意の回数のビープ音</li> </ul>
4	連続ビープ音 4 回

ビープ音の症状	FRU/処置
1-1-3 CMOS 読取り/書込みエラー	<ol style="list-style-type: none"> <li>1. セットアップの実行</li> <li>2. システム・ボード</li> </ol>
1-1-4 ROM BIOS チェック・エラー	<ol style="list-style-type: none"> <li>1. システム・ボード</li> </ol>
1-2-X DMA エラー	<ol style="list-style-type: none"> <li>1. システム・ボード</li> </ol>
1-3-X	<ol style="list-style-type: none"> <li>1. メモリー・モジュール</li> <li>2. システム・ボード</li> </ol>
1-4-4	<ol style="list-style-type: none"> <li>1. キーボード</li> <li>2. システム・ボード</li> </ol>
1-4-X RAM の最初の 64KB でエラーが検出された。	<ol style="list-style-type: none"> <li>1. メモリー・モジュール</li> <li>2. システム・ボード</li> </ol>
2-1-1, 2-1-2	<ol style="list-style-type: none"> <li>1. セットアップの実行</li> <li>2. システム・ボード</li> </ol>
2-1-X RAM の最初の 64KB に障害がある。	<ol style="list-style-type: none"> <li>1. メモリー・モジュール</li> <li>2. システム・ボード</li> </ol>
2-2-2	<ol style="list-style-type: none"> <li>1. ビデオ・カード</li> <li>2. システム・ボード</li> </ol>
2-2-X RAM の最初の 64KB に障害がある。	<ol style="list-style-type: none"> <li>1. メモリー・モジュール</li> <li>2. システム・ボード</li> </ol>
2-3-X	<ol style="list-style-type: none"> <li>1. メモリー・モジュール</li> <li>2. システム・ボード</li> </ol>
2-4-X	<ol style="list-style-type: none"> <li>1. セットアップの実行</li> <li>2. メモリー・モジュール</li> <li>3. システム・ボード</li> </ol>
3-1-X DMA レジスターに障害がある。	<ol style="list-style-type: none"> <li>1. システム・ボード</li> </ol>

ビープ音の症状	FRU/処置
<b>3-2-4</b> キーボード・コントローラーに障害がある。	1. システム・ボード 2. キーボード
<b>3-3-4</b> 画面の初期設定に障害がある。	1. ビデオ・アダプター 2. システム・ボード 3. ディスプレイ
<b>3-4-1</b> 画面再トレース・テストがエラーを検出した。	1. ビデオ・アダプター 2. システム・ボード 3. ディスプレイ
<b>3-4-2</b> POST がビデオ ROM を検索している。	1. ビデオ・アダプター 2. システム・ボード
<b>4</b>	1. ビデオ・アダプター 2. システム・ボード
その他すべてのビープ音コード順序。	1. システム・ボード
POST 時の長いビープ音 1 回と短いビープ音 1 回。 ベース 640KB メモリー・エラーまたはシャドウ RAM エラー。	1. メモリー・モジュール 2. システム・ボード
POST 時の長いビープ音 1 回と短いビープ音 2 回または 3 回。 (ビデオ・エラー)	1. ディスプレイ・ケーブル 2. ビデオ・アダプター 3. システム・ボード
POST 時の短いビープ音 3 回。	1. <b>197</b> ページの『システム・ボード・メモリー』を参照。 2. システム・ボード
連続ビープ音。	1. システム・ボード
短いビープ音の繰返し。	1. キーボードのキーを押したままか? 2. キーボード・ケーブル 3. システム・ボード

## ビープ音が鳴らない場合

症状/エラー	FRU/処置
POST 時にビープ音は鳴らないが、コンピューターは正常に作動している。	1. システム・ボード
POST 時にビープ音なし。	1. <b>63</b> ページの『判別できない問題』を参照。 2. システム・ボード 3. メモリー・モジュール 4. アダプターまたは装置 5. 電源コード 6. 電源機構

## エラー・コード（数字）

以下の表では、“X”は任意の数字を表します。

エラー・コード	FRU/処置
<b>000</b> SCSI アダプターが使用できない	1. 必ず、アダプター装置およびバス・マスターのフィールドをPCI 構成プログラムで使用可能にしておきます。コンピューター本体に付属の資料を参照してください。
<b>02X</b>	1. SCSI アダプター
<b>08X</b> SCSI ターミネーターの導入をチェック。	1. SCSI ケーブル 2. SCSI ターミネーター 3. SCSI 装置 4. SCSI アダプター
<b>101</b> 割込み障害。	1. システム・ボード
<b>102</b> タイマー・エラー。	1. システム・ボード
<b>106</b>	1. システム・ボード
<b>110</b> システム・ボードのパリティ・エラー。	1. メモリー・モジュール 2. システム・ボード
<b>111</b> I/O チャンネル・パリティ・エラー。	1. アダプターの再取付け 2. アダプター 3. システム・ボード
<b>114</b> 外部 ROM チェックサム・エラー。	1. メモリー・モジュール 2. システム・ボード
<b>129</b> 内部キャッシュ・テスト・エラー。	1. プロセッサ 2. L2 キャッシュ・メモリー 3. システム・ボード
<b>151</b> カレンダー・クロック障害。	1. システム・ボード
<b>161</b> CMOS バッテリーの不良。	1. セットアップの実行 2. クロック・バッテリー（121ページを参照。） 3. システム・ボード
<b>162</b> 診断を実行できない場合。	1. ディスケット・ドライブ 2. システム・ボード 3. ディスケット・ドライブ・ケーブル



エラー・コード	FRU/処置
<b>162</b> コンフィギュレーションの不一致 Type 6277, 6287, 6562, 6592, 6862, 6889, 6892, 6893	<ol style="list-style-type: none"> <li>1. セットアップの実行し、構成を検証</li> <li>2. デバイスの追加、削除、または移動。またはデバイス自身</li> <li>3. 外部デバイスを先にパワーオンし、そのあと、本体をパワーオンする。</li> <li>4. クロック・バッテリー（121ページを参照。）</li> <li>5. システム・ボード</li> </ol>
<b>163</b> カレンダー・クロックが進まない、または間違った時間がセットされている。	<ol style="list-style-type: none"> <li>1. 時間と日付の設定？</li> <li>2. クロック・バッテリー（121ページを参照。）</li> <li>3. システム・ボード</li> </ol>
<b>164</b> メモリー・サイズ・エラー。	<ol style="list-style-type: none"> <li>1. セットアップを実行してください。システム要約メニューのメモリー・サイズの変更をチェックします。（186ページの『装置構成ユーティリティ・プログラム』を参照。）</li> <li>2. 拡張メモリー診断テストを実行します。</li> </ol>
<b>166</b> ブート・ブロックチェックサム・エラー	<ol style="list-style-type: none"> <li>1. システムROMをアップデートユーティリティ・ディスクレットを用いて、回復します。（167ページの『フラッシュ回復ブート・ブロック・ジャンパー』を参照。）</li> <li>2. システム・ボード</li> </ol>
<b>167</b> インストールされたマイクロプロセッサが現在の POST/BIOS でサポートされていない。	<ol style="list-style-type: none"> <li>1. セットアップを実行してください。必要とされる BIOS のレベルを確認し、BIOS を更新してください。</li> <li>2. マイクロプロセッサ</li> </ol>
<b>168</b> Alert on LANエラー	<ol style="list-style-type: none"> <li>1. セットアップを実行してください。イーサネットと Alert on LANがEnableになっていることを確認します。</li> <li>2. システム・ボード</li> <li>3. もしあれば、ライザー・ボード</li> </ol>
<b>17X, 18X</b>	<ol style="list-style-type: none"> <li>1. C2 機密保護</li> </ol>
<b>175</b>	<ol style="list-style-type: none"> <li>1. システム・ボード</li> </ol>

エラー・コード	FRU/処置
175	<ol style="list-style-type: none"> <li>構成の実行（186ページの『装置構成ユーティリティー・プログラム』を参照。）</li> <li>システム・ボード</li> </ol>
176	<ol style="list-style-type: none"> <li>カバーがコンピューター本体から取外されました。</li> </ol>
177 管理者パスワードが破壊された。	<ol style="list-style-type: none"> <li>システム・ボード</li> </ol>
178	<ol style="list-style-type: none"> <li>ライザー・カード</li> <li>システム・ボード</li> </ol>
183	<ol style="list-style-type: none"> <li>管理者パスワードを入力してください。</li> </ol>
184 パスワードがチェックサム・エラーのためはずされている。Type 6862, 6889, 6892, 6893 は次項参照。	<ol style="list-style-type: none"> <li>新規パスワードを入力してください。</li> </ol>
184 Type 6862, 6889, 6892, 6893 RFID アンテナがない。	<ol style="list-style-type: none"> <li>装置構成ユーティリティーで、AssetCare と Asset ID が Enable になっていることを確認します。</li> <li>RFIDアンテナ</li> <li>システム・ボード</li> </ol>
185 ブート順序が破壊された。	<ol style="list-style-type: none"> <li>構成を設定し、ブート・シーケンスを再導入してください。</li> </ol>
186 Type 6562, 6592, 6862, 6889, 6892, 6893	<ol style="list-style-type: none"> <li>システム・ボード</li> </ol>
187	<ol style="list-style-type: none"> <li>管理者パスワードの消去</li> <li>システム・ボード</li> </ol>
189	<ol style="list-style-type: none"> <li>コンピューターにアクセスするために、4 回以上パスワードが試行されました。</li> </ol>
190 トップカバー取外し検出機構の検出がクリアされました。 (この表示に対するアクションは不要です)もし、このコードがクリアされない場合：	<ol style="list-style-type: none"> <li>システム・ボード</li> <li>もしあれば、ライザー・カード</li> </ol>
1XX 上記にリストされていないもの。	<ol style="list-style-type: none"> <li>システム・ボード</li> </ol>
201, 20X メモリー・データ・エラー。	<ol style="list-style-type: none"> <li>メモリー・モジュール</li> <li>システム・ボード</li> </ol>
225	<ol style="list-style-type: none"> <li>サポートされないメモリー</li> </ol>

エラー・コード	FRU/処置
<b>229</b> 外部キャッシュ・テスト・エラー。	1. L2 キャッシュ・メモリー 2. システム・ボード
<b>262</b> POST が、ベース・メモリーまたは拡張メモリーのタイプ・エラーを検出した。	1. セットアップを実行してください。システム要約メニューのメモリー・タイプの変更をチェックしてください。(186ページの『装置構成ユーティリティ・プログラム』を参照。) 2. 拡張メモリー診断テストを実行します。
<b>301</b>	1. キーボード 2. キーボード・ケーブル 3. システム・ボード
<b>303</b> 8603 エラーを伴う。	1. マウス 2. キーボード 3. キーボード・ケーブル 4. システム・ボード
<b>303</b> 8603 エラーを伴わない。	1. キーボード 2. キーボード・ケーブル 3. システム・ボード
<b>3XX</b> 上記にリストされていないもの。	1. キーボード 2. キーボード・ケーブル 3. システム・ボード
<b>5XX</b>	1. ビデオ・アダプター 2. システム・ボード
<b>601</b>	1. ディスケット・ドライブ A 2. ディスケット・ドライブ・ケーブル 3. システム・ボード
<b>601</b> Type 6562, 6592, 6862, 6889, 6892	1. ディスケット・ドライブ A 2. ディスケット・ドライブ・ケーブル 3. もしあれば、ライザー・カード 4. システム・ボード
<b>602</b>	1. 不良のディスク 2. ディスケットを確認し再び試みる。

エラー・コード	FRU/処置
<b>604</b> 診断を実行できない場合。	<ol style="list-style-type: none"> <li>1. セットアップを実行し、ディスクットの設定を確認します。</li> <li>2. ディスケット・ドライブ <b>A/B</b></li> <li>3. ディスケット・ドライブ・ケーブル</li> <li>4. もしドライブケーブルが接続されていれば、ライザー・カード</li> <li>5. システム・ボード</li> </ol>
<b>605</b> POST がディスクット・ドライブをロック解除できない。	<ol style="list-style-type: none"> <li>1. ディスケット・ドライブ</li> <li>2. ディスケット・ドライブ・ケーブル</li> <li>3. システム・ボード</li> </ol>
<b>662</b> ディスケット・ドライブ構成エラーまたはディスクット・ドライブ・タイプの誤り。	<ol style="list-style-type: none"> <li>1. 構成の設定を行ってください。</li> </ol>
<b>6XX</b> 上記以外	<ol style="list-style-type: none"> <li>1. ディスケット・ドライブ</li> <li>2. システム・ボード</li> <li>3. 外部ドライブ・アダプター</li> <li>4. ディスケット・ドライブ・ケーブル</li> <li>5. 電源機構</li> </ol>
<b>762</b> 数値計算コプロセッサ構成エラー。	<ol style="list-style-type: none"> <li>1. セットアップの実行</li> <li>2. 数値計算補助プロセッサ</li> <li>3. システム・ボード</li> </ol>
<b>7XX</b> 上記以外。	<ol style="list-style-type: none"> <li>1. 数値計算補助プロセッサ</li> <li>2. システム・ボード</li> </ol>
<b>962</b> パラレル・ポート構成エラー。	<ol style="list-style-type: none"> <li>1. 構成の実行</li> <li>2. パラレル・アダプター（取付けられている場合）</li> <li>3. システム・ボード</li> </ol>
<b>9XX</b>	<ol style="list-style-type: none"> <li>1. プリンター</li> <li>2. システム・ボード</li> </ol>
<b>1047</b>	<ol style="list-style-type: none"> <li>1. <b>16</b> ビット AT 高速 SCSI アダプター</li> </ol>
<b>107X</b> SCSI ターミネーターの導入をチェック。	<ol style="list-style-type: none"> <li>1. <b>SCSI</b> ターミネーターの導入をチェックしてください。</li> <li>2. SCSI ケーブル</li> <li>3. SCSI ターミネーター</li> <li>4. SCSI 装置</li> <li>5. SCSI アダプター</li> </ol>
<b>1101</b> シリアル・コネクターのエラー、システム・ボード故障の可能性。	<ol style="list-style-type: none"> <li>1. 診断テストの実行</li> </ol>

エラー・コード	FRU/処置
<b>1101, 1102, 1106, 1108, 1109</b>	<ol style="list-style-type: none"> <li>1. システム・ボード</li> <li>2. シリアル装置</li> </ol>
<b>1107</b>	<ol style="list-style-type: none"> <li>1. 通信ケーブル</li> <li>2. システム・ボード</li> </ol>
<b>1102</b> カード選択フィードバック・エラー。	<ol style="list-style-type: none"> <li>1. 診断テストの実行</li> </ol>
<b>1103</b> ポートがレジスター・チェックに失敗した。	<ol style="list-style-type: none"> <li>1. 診断テストの実行</li> <li>2. システム・ボード</li> </ol>
<b>1106</b> シリアル・オプションをオフにできない。	<ol style="list-style-type: none"> <li>1. 診断テストの実行</li> <li>2. システム・ボード</li> </ol>
<b>1107</b>	<ol style="list-style-type: none"> <li>1. シリアル装置ケーブル</li> <li>2. システム・ボード</li> </ol>
<b>1110</b> レジスター・テストが失敗した。	<ol style="list-style-type: none"> <li>1. 診断テストの実行</li> <li>2. システム・ボード</li> </ol>
<b>1116</b> 割込みエラー。	<ol style="list-style-type: none"> <li>1. 診断テストの実行</li> </ol>
<b>1117</b> ポー・レート・テストが失敗した。	<ol style="list-style-type: none"> <li>1. 診断テストの実行</li> </ol>
<b>1162</b> シリアル・ポート構成エラー。	<ol style="list-style-type: none"> <li>1. 構成の実行</li> <li>2. シリアル・アダプター (取付けられている場合)</li> <li>3. システム・ボード</li> </ol>
<b>11XX</b> 上記にリストされていないもの。	<ol style="list-style-type: none"> <li>1. システム・ボード</li> </ol>
<b>1201</b>	<ol style="list-style-type: none"> <li>1. システム・ボード</li> <li>2. シリアル装置</li> </ol>
<b>1202, 1206, 1208, 1209, 12XX</b>	<ol style="list-style-type: none"> <li>1. 二重非同期アダプター/A</li> <li>2. システム・ボード</li> <li>3. シリアル装置</li> </ol>
<b>1207</b>	<ol style="list-style-type: none"> <li>1. 通信ケーブル</li> <li>2. 二重非同期アダプター/A</li> </ol>
<b>13XX</b>	<ol style="list-style-type: none"> <li>1. ゲーム・アダプター</li> </ol>
<b>1402</b> プリンターの準備ができていない。	説明のみ
<b>1403</b> 用紙なしエラー、または割込み障害。	説明のみ
<b>1404</b> システム・ボード・タイム・アウトの障害。	<ol style="list-style-type: none"> <li>1. 診断テストの実行</li> </ol>

エラー・コード	FRU/処置
<b>1405</b> パラレル・アダプター・エラー。	1. 診断テストの実行
<b>1406</b> 存在テスト・エラー。	1. 診断テストの実行
<b>14XX</b> 上記にリストされていないもの。 システム・ボードを交換する前に、プリンターをチェック。	1. プリンター 2. システム・ボード
<b>15XX</b>	1. <b>SDLC</b> アダプター
<b>1692</b> ブート順序エラー。	1. <b>FDISK</b> を実行して、少なくとも <b>1</b> つの活動区画が活動状態に設定されていることを確認します。
<b>16XX</b>	1. <b>36/38</b> ワークステーション・アダプター
<b>1762</b> ハード・ディスクの構成エラー。	1. 構成の実行 ( <b>186</b> ページの『装置構成ユーティリティー・プログラム』を参照。)
<b>1780</b> (ディスク・ドライブ 0) <b>1781</b> (ディスク・ドライブ 1) <b>1782</b> (ディスク・ドライブ 2) <b>1783</b> (ディスク・ドライブ 3)	1. <b>11</b> ページの『電源機構』を参照。 2. ハード・ディスク・ドライブ 3. システム・ボード 4. ハード・ディスク・ケーブル 5. 電源機構
<b>180X, 188X</b> PCI アダプターにリソースを割り当てできない。	1. セットアップ・ユーティリティーにて、PCI/ISAの設定を確認してください。 2. もし必要な場合は、ISAアダプターを"Not Available"にしてPCIアダプターを正しく設定する。 3. 疑わしいISAアダプターを取り除く。 4. 「診断プログラム」を再起動する。 5. PCI アダプター 6. PCI ライザー・カード
<b>1962</b> ブート順序エラー。	1. ハード・ディスク・ドライブに問題がある可能性があります。 <b>188</b> ページの『ハード・ディスク・ドライブのブート・エラー』を参照してください。
<b>209X</b>	1. ディスケット・ドライブ 2. ディスケット・ケーブル 3. 16 ビット AT 高速 SCSI アダプター

エラー・コード	FRU/処置
<b>20XX</b> 上記にリストされていないもの。	<ol style="list-style-type: none"> <li>1. <b>BSC</b> アダプター</li> <li>2. ライザー・カード</li> </ol>
<b>21XX</b>	<ol style="list-style-type: none"> <li>1. <b>SCSI</b> 装置</li> <li>2. 16 ビット AT 高速 SCSI アダプター</li> <li>3. 代替 BSC アダプター</li> <li>4. ライザー・カード</li> </ol>
<b>2401, 2402</b> 画面の配色を変更する場合。	<ol style="list-style-type: none"> <li>1. ディスプレイ</li> </ol>
<b>2401, 2402</b> 画面の配色が OK の場合。	<ol style="list-style-type: none"> <li>1. システム・ボード</li> <li>2. ディスプレイ</li> </ol>
<b>2409</b>	<ol style="list-style-type: none"> <li>1. ディスプレイ</li> </ol>
<b>2410</b>	<ol style="list-style-type: none"> <li>1. システム・ボード</li> <li>2. ディスプレイ</li> </ol>
<b>2462</b> ビデオ・メモリー構成エラー。	<ol style="list-style-type: none"> <li>1. 構成の実行</li> <li>2. ビデオ・メモリー・モジュール</li> <li>3. ビデオ・アダプター (取付けられている場合)</li> <li>4. システム・ボード</li> </ol>
<b>3015, 3040</b> アダプター上で欠落している 折返しプラグまたは終端プラグ をチェック。	<ol style="list-style-type: none"> <li>1. 接続ネットワーク?</li> <li>2. LF 変換機構</li> <li>3. ケーブルの問題</li> <li>4. PC ネットワーク・アダプター</li> <li>5. ライザー・カード</li> </ol>
<b>30XX</b>	<ol style="list-style-type: none"> <li>1. <b>PC</b> ネットワーク・アダプター</li> <li>2. LF 変換機構</li> <li>3. ケーブルの問題?</li> <li>4. ライザー・カード</li> </ol>
<b>3115, 3140</b>	<ol style="list-style-type: none"> <li>1. 接続ネットワーク?</li> <li>2. LF 変換機構</li> <li>3. 代替 PC ネットワーク・アダプター</li> <li>4. ケーブルの問題</li> <li>5. ライザー・カード</li> </ol>
<b>31XX</b>	<ol style="list-style-type: none"> <li>1. 代替 <b>PC</b> ネットワーク・アダプター</li> <li>2. LF 変換機構</li> <li>3. ケーブルの問題?</li> <li>4. ライザー・カード</li> </ol>
<b>36XX</b>	<ol style="list-style-type: none"> <li>1. <b>GPIB</b> アダプター</li> <li>2. ライザー・カード</li> </ol>
<b>38XX</b>	<ol style="list-style-type: none"> <li>1. <b>DAC</b> アダプター</li> <li>2. ライザー・カード</li> </ol>

エラー・コード	FRU/処置
4611, 4630	<ol style="list-style-type: none"> <li>1. マルチポート/2 インターフェース・ボード</li> <li>2. マルチポート/2 アダプター</li> </ol>
4612, 4613 4640, 4641	<ol style="list-style-type: none"> <li>1. メモリー・モジュールパッケージ</li> <li>2. マルチポート/2 アダプター</li> </ol>
4650	<ol style="list-style-type: none"> <li>1. マルチポート・インターフェース・ケーブル</li> </ol>
46XX 上記にリストされていないもの。	<ol style="list-style-type: none"> <li>1. マルチポート/2 アダプター</li> <li>2. マルチポート/2 インターフェース・ボード</li> <li>3. メモリー・モジュール</li> </ol>
5600	<ol style="list-style-type: none"> <li>1. 金融システム・コントローラー・アダプター</li> </ol>
5962 CD-ROM 構成エラー。	<ol style="list-style-type: none"> <li>1. 構成の実行</li> <li>2. CD-ROM ドライブ</li> <li>3. CD-ROM アダプター</li> <li>4. システム・ボード</li> </ol>
62XX	<ol style="list-style-type: none"> <li>1. 第 1 ストア・ループ・アダプター</li> <li>2. アダプター・ケーブル</li> </ol>
63XX	<ol style="list-style-type: none"> <li>1. 第 2 ストア・ループ・アダプター</li> <li>2. アダプター・ケーブル</li> </ol>
64XX	<ol style="list-style-type: none"> <li>1. ネットワーク・アダプター</li> </ol>
71XX	<ol style="list-style-type: none"> <li>1. ボイス・アダプター</li> </ol>
74XX	<ol style="list-style-type: none"> <li>1. ビデオ・アダプター (取付けられている場合)</li> <li>2. ライザー・カード</li> </ol>
76XX	<ol style="list-style-type: none"> <li>1. ページ・プリンター・アダプター</li> </ol>
78XX	<ol style="list-style-type: none"> <li>1. 高速アダプター</li> </ol>
79XX	<ol style="list-style-type: none"> <li>1. 3117 アダプター</li> </ol>
80XX	<ol style="list-style-type: none"> <li>1. PCMCIA アダプター</li> </ol>
84XX	<ol style="list-style-type: none"> <li>1. 音声アダプター</li> <li>2. 音声制御アセンブリー</li> <li>3. ライザー・カード</li> </ol>
8601, 8602	<ol style="list-style-type: none"> <li>1. 指示装置 (マウス)</li> <li>2. システム・ボード</li> </ol>
8603, 8604	<ol style="list-style-type: none"> <li>1. システム・ボード</li> <li>2. ポインティング・デバイス (マウス)</li> </ol>
86XX 上記にリストされていないもの。	<ol style="list-style-type: none"> <li>1. マウス</li> <li>2. システム・ボード</li> </ol>



エラー・コード	FRU/処置
<b>89XX</b>	<ol style="list-style-type: none"> <li>1. PC ミュージック・アダプター</li> <li>2. MIDI アダプター装置</li> <li>3. ライザー・カード</li> </ol>
<b>91XX</b>	<ol style="list-style-type: none"> <li>1. 光ディスク装置</li> <li>2. アダプター</li> </ol>
<b>96XX</b>	<ol style="list-style-type: none"> <li>1. SCSI アダプター</li> <li>2. SCSI 装置</li> <li>3. システム・ボード</li> </ol>
<b>210XXXX</b> 内部バス、サイズ不明。 <b>210XXX1</b> 外部バス、サイズ不明。	<ol style="list-style-type: none"> <li>1. SCSI ハード・ディスク・ドライブ</li> <li>2. SCSI アダプターまたはシステム・ボード</li> <li>3. SCSI ケーブル</li> <li>4. SCSI ID スイッチ (一部のモデル)</li> </ol>
テープ・ドライブの黄色の <b>LED</b> がオンのままである。	<ol style="list-style-type: none"> <li>1. テープ・ドライブ</li> <li>2. SCSI ケーブル (内部)</li> <li>3. SCSI アダプターまたはシステム・ボード</li> </ol>
テープ・ドライブの緑色の“使用中” <b>LED</b> がオンにならない。	<ol style="list-style-type: none"> <li>1. テープ・ドライブ</li> <li>2. SCSI アダプターまたはシステム・ボード</li> <li>3. SCSI ケーブル (内部) SCSI ケーブル (外付け)</li> </ol>
テープがドライブから自動的に排出した。	<ol style="list-style-type: none"> <li>1. テープ・カセット</li> <li>2. ドライブ</li> </ol>
ロータリー・スイッチの <b>SCSI ID</b> が、構成で設定された <b>SCSI ID</b> と一致しない。カバーの内側のドライブ・スイッチがゼロに設定されていることを確認する。	<ol style="list-style-type: none"> <li>1. ロータリー・スイッチ回路ボード</li> <li>2. 回路ボード・ケーブル</li> <li>3. テープ・ドライブ</li> </ol>
ドライブ内でテープがくっついていたり破れている。 使用しているテープが ANSI 規格 X3B5 に適合していることを確認する。	<ol style="list-style-type: none"> <li>1. テープ・カセット</li> </ol>
<b>I999030X</b> ハード・ディスク・リセット障害。	ハード・ディスク・ドライブの問題の可能性があります。 <b>188</b> ページの『ハード・ディスク・ドライブのブート・エラー』を参照してください。

## エラー・メッセージ

エラー・メッセージ/症状	FRU/処置
<b>Address Exceeds the Size of Your Memory</b> 無効なメモリー・アドレスが入力された。不良チップの位置指定オプション時に、診断テストがこのメッセージを表示する。	1. 正しいアドレスを入力してください。 2. メモリー・モジュール 3. システム・ボード
<b>Arithmetic Functions Failed</b> CPU テスト時にエラーが検出された。	1. マイクロプロセッサ 2. システム・ボード
<b>Base Memory Test Failed</b> ベース・メモリーでエラーが検出された。	1. メモリー・モジュール 2. システム・ボード
<b>Boot Sector Unreadable</b> ハード・ディスク・ドライブで、ブート・セクターの読取りエラーが検出された。	1. ハード・ディスク・ドライブ 2. ハード・ディスク・ドライブ・ケーブル 3. ハード・ディスク・ドライブ・アダプター (取付けられている場合) 4. システム・ボード
<b>Bus Noise Test Failed</b> RAM テストで、メモリー・バスにエラーを検出した。	1. メモリー・モジュール 2. システム・ボード
<b>Butterfly Cylinder Access Test Failed</b> ハード・ディスク・ドライブ・テストが、読み取られたデータとドライブに格納されたデータとの間で不一致を検出した。	1. ハード・ディスク・ドライブ 2. ハード・ディスク・ドライブ・ケーブル 3. ハード・ディスク・ドライブ・アダプター (取付けられている場合) 4. システム・ボード
<b>Clock Stopped</b> 実時間クロックが、動作を停止した。	1. クロック・バッテリー 2. システム・ボード
<b>CMOS Clock Test Failed</b> CMOS と DOS の時間と日付の設定値が一致しない。	1. クロック・バッテリー 2. システム・ボード
<b>Controller Diagnostic Test Failed</b> ハード・ディスク・コントローラー(アダプター)のテスト時にエラーが検出された。	1. ハード・ディスク・ドライブ・アダプター (取付けられている場合) 2. ハード・ディスク・ドライブ 3. システム・ボード
<b>Cylinder 0 errors</b> テストが、ハード・ディスク・ドライブの最初のシリンダーの読取りエラーを検出した。	1. ハード・ディスク・ドライブ 2. ハード・ディスク・ドライブ・アダプター (取付けられている場合) 3. システム・ボード

エラー・メッセージ/症状	FRU/処置
<b>Device is Not Ready Ready the Device...</b> or <b>Press Any Key</b>	1. 装置の電源がオンになっていることを確認してください。 2. エラーのあった装置を取替えてください。 3. 装置アダプター （取付けられている場合） 4. システム・ボード
<b>Disk Error Encountered Opening Output File Press Any Key To Continue.</b>	1. ハード・ディスク・ドライブ 2. ハード・ディスク・ドライブ・アダプター （取付けられている場合） 3. システム・ボード
<b>DMA #X Failed</b> メイン構成要素テストにより、DMA コントローラーのテスト中にエラーを検出した。	1. システム・ボード
<b>DMA Page Register Failed</b> DMA ページ・レジスターのエラー。	1. システム・ボード
<b>Drive (x) Media (y) Mismatch</b> FAT ID が、導入したドライブと一致しない。	1. ディスケットおよびディスク・ドライブ容量をチェックしてください。 2. ディスケット・ドライブ 3. システム・ボード
<b>Error in video buffer. Bad bits.</b> ビデオ・メモリー・テストのエラー。	1. ビデオ・アダプター 2. システム・ボード 3. ディスプレイ
<b>Exception Interrupt In Protected Mode Diags Cannot Continue</b> サーバー・エラー。症状が消えるまで、1 度に 1 つずつアダプターを取外す。	1. 任意のアダプター 2. システム・ボード 3. プロセッサ
<b>Extended Memory Test Failed</b> 拡張メモリーのエラー。	1. メモリー・モジュール 2. システム・ボード
<b>Floppy Drive Failed</b> ディスク・ドライブに障害が起きた。	1. ディスケット・ドライブ 2. システム・ボード 3. ディスケット・ドライブ・ケーブル
<b>General Function Failed</b> 症状が消えるまで、1 回に 1 つずつアダプターを取外す。	1. 任意のアダプター 2. システム・ボード 3. プロセッサ

エラー・メッセージ/症状	FRU/処置
<b>Hard Drives Failed</b> ハード・ディスク・ドライブ・テストのエラー。	1. ハード・ディスク・ドライブ 2. ハード・ディスク・ドライブ・アダプター (取付けられている場合) 3. システム・ボード
<b>Incorrect DOS version</b>	1. <b>DOS バージョン 3.0</b> 以上を使用していることを確認してください。
<b>INT Mask Register Failed</b> INT マスク・レジスタのエラー。	1. マイクロプロセッサ 2. システム・ボード
<b>Invalid Date</b> クロック/DOS 日付が一致しない。	1. クロック・バッテリー 2. システム・ボード
<b>Invalid Time</b> クロック/DOS 時間が一致しない。バックアップ・クロックとDOS の時刻設定値が一致しない。	1. クロック・バッテリー 2. システム・ボード
<b>Linear Cylinder Access Test Failed</b> ハード・ディスク・ドライブのエラー。	1. ハード・ディスク・ドライブ 2. ハード・ディスク・ドライブ・ケーブル 3. ハード・ディスク・ドライブ・アダプター (取付けられている場合) 4. システム・ボード
<b>Logic Function Failed</b> CPU 論理テストのエラー。	1. マイクロプロセッサ 2. システム・ボード
<b>Loopback Error</b> COM ポート・テストまたはパラレル・ポートのエラー。  こうしたテストを正常に完了させるためには、折返しプラグを導入する必要がある。	1. システム・ボード 2. 折返しプラグ
<b>Main Components Failed</b> システム・ボードのエラー。	1. システム・ボード 2. プロセッサ
<b>Memory test cannot run at this location in memory</b> メモリー・テストの開始に利用できる十分な空きメモリーがない。	1. メモリー・モジュール 2. システム・ボード
<b>Missing QAPLus/PRO Files(s)</b> 1 つまたは複数の診断サポート・ファイルが脱落している。	1. 診断ディスク

エラー・メッセージ/症状	FRU/処置
<p><b>NO LOOP-BACK PLUG. Skipping External loopback test</b> 折返しプラグが導入されていない。</p>	<ol style="list-style-type: none"> <li>1. シリアル・ポートに折返しプラグを導入して、テストをやり直してください。</li> <li>2. システム・ボード</li> </ol>
<p><b>Not ready</b> プリンターがオンラインでないか、準備ができていない。</p>	<ol style="list-style-type: none"> <li>1. プリンターを作動可能にしてください。</li> <li>2. プリンター</li> <li>3. プリンター・ケーブル</li> <li>4. システム・ボード</li> </ol>
<p><b>No 'type-amatic' repeat</b> このテスト中に 1 つ以上の繰返しキーをテストしなければ、エラーが生じる。連続打鍵テストのエラー。</p>	<ol style="list-style-type: none"> <li>1. キーボード</li> <li>2. システム・ボード</li> </ol>
<p><b>Not used by any standard device</b> IRQ は標準外装置では現在使用されない。</p>	<ol style="list-style-type: none"> <li>1. システム・ボード</li> </ol>
<p><b>Numeric Proc Failed</b> NPU テストのエラー。</p>	<ol style="list-style-type: none"> <li>1. マイクロプロセッサ</li> <li>2. システム・ボード</li> </ol>
<p><b>Parallel Ports Failed</b> テスト報告書要約メッセージ。</p>	<ol style="list-style-type: none"> <li>1. システム・ボード</li> </ol>
<p><b>Pass (N): ** Errors ** Drive (X) Failed</b> ディスク・ドライブの読み取り/書き込みテストのエラー。</p>	<ol style="list-style-type: none"> <li>1. ディスケット・ドライブ</li> <li>2. システム・ボード</li> <li>3. ディスケット・ドライブ・ケーブル</li> </ol>
<p><b>Pass (N) Drive Not Ready</b> ディスク・ドライブのドアが開いているか、もしくは欠陥がある。</p>	<ol style="list-style-type: none"> <li>1. ディスケット・ドライブが作動可能であることを確認してください。</li> <li>2. ディスケット・ドライブ</li> <li>3. システム・ボード</li> <li>4. ディスケット・ドライブ・ケーブル</li> </ol>
<p><b>Pass (N): Drive (X) Write Protected or Unformatted</b></p>	<ol style="list-style-type: none"> <li>1. 書き込み禁止でないフォーマット済みディスクをディスク・ドライブに挿入してから、テストをやり直してください。</li> <li>2. ディスケット・ドライブ</li> <li>3. システム・ボード</li> <li>4. ディスケット・ドライブ・ケーブル</li> </ol>
<p><b>Pass (N): Unknown Media Drive (X)</b> ディスク・ドライブ・テストのエラー。</p>	<ol style="list-style-type: none"> <li>1. ディスケット</li> <li>2. ディスケット・ドライブ</li> <li>3. システム・ボード</li> <li>4. ディスケット・ドライブ・ケーブル</li> </ol>

エラー・メッセージ/症状	FRU/処置
<b>Place Hi-density Media in Drive</b> 媒体/ドライブの不一致。	1. ディスケット 2. ディスケット・ドライブ 3. システム・ボード 4. ディスケット・ドライブ・ケーブル
<b>Printer Failed</b> プリンターの電源がオンであり作動可能か?	1. プリンター 2. プリンター・ケーブル 3. システム・ボード
<b>Printer Fault</b> プリンターの電源がオンであり作動可能か?	1. プリンター 2. プリンター・ケーブル 3. システム・ボード
<b>Printer Not Selected</b> プリンターの電源がオンであり作動可能であることを確認する。	1. プリンター 2. プリンター・ケーブル 3. システム・ボード
<b>Program or File Not Found</b> <b>Press Any Key</b> 診断で USER(N).COM ファイルを検出できない。	1. 診断ディスク 2. ディスケット・ドライブ 3. システム・ボード
<b>Program Too Big To Fit In Memory</b> メモリーにある終了プログラムおよび常駐プログラムが多過ぎる。	1. 診断ディスクからシステムをリブートしてください。
<b>QAPLUS/PRO Cannot Be Re-run Because Of Error In Relocating Program</b> 診断で診断テスト・プログラムを再配置することができないため、常駐するメモリー・スペースがテストされなかった。	1. 診断ディスク 2. メモリー・モジュール 3. システム・ボード
<b>RAM Memory Error in Block n. Bad bits n</b> メモリー・エラー。	1. メモリー・モジュール 2. システム・ボード
<b>RAM Test Failed</b> メモリー・エラー。	1. メモリー・モジュール 2. システム・ボード
<b>Read error on cylinder n</b> ハード・ディスク・ドライブ形式設定のエラー。	1. ハード・ディスク・ドライブ 2. ハード・ディスク・ドライブ・アダプター (取付けられている場合) 3. システム・ボード
<b>Read Errors</b> ディスケット・ドライブの読取りエラー。	1. ディスケット 2. ディスケット・ドライブ 3. システム・ボード 4. ディスケット・ドライブ・ケーブル
<b>Receive Error</b> シリアル・ポート・ループバック・テストのエラー。	1. シリアル・ポート・ケーブル 2. システム・ボード

エラー・メッセージ/症状	FRU/処置
<b>Refresh Failure</b> 診断テストが、DMA コントローラーの RAM 最新表示サイクルのテスト中にエラーを検出した。	1. メモリー・モジュール 2. システム・ボード
<b>RTC Interrupt Failure</b> 診断テストが、実時間クロック割込みを検出できない。	1. クロック・バッテリー 2. システム・ボード
<b>Serial Chip Error</b> COM ポート・エラー、一般。	1. シリアル・ポート・ケーブル 2. システム・ボード
<b>Serial Compare Error</b> COM ポート・エラー。送信した情報が受信した情報と異なる。	1. シリアル・ポート・ケーブル 2. システム・ボード
<b>Serial Time-out Error</b> COM ポート・エラー。送信データと受信データの間の時間間隔が長過ぎる。	1. シリアル・ポート・ケーブル 2. システム・ボード
<b>Serious Memory Error — Diags Cannot Continue</b> メモリー・テスト・エラー。	1. メモリー・モジュール 2. システム・ボード
<b>Sorry You Need A Mouse</b> マウスまたはマウス・ドライバーが検出されない。	1. マウス 2. システム・ボード
<b>System Hangs</b> 63ページの『判別できない問題』に進む。	1. 任意の装置 2. 任意のアダプター 3. システム・ボード
<b>The Address Exceeds The Size Of Your Memory</b> 無効なメモリー・アドレスが入力された。「不良チップのメモリー・アドレスの入力」プロンプトで無効なメモリー・アドレスを入力した場合、対話メニューで不良チップの位置指定オプション時に、診断テストがこのメッセージを表示する。	1. 正しいアドレスを入力してください。 2. メモリー・モジュール 3. システム・ボード
<b>That Number is Out Of Range</b> 無効なビット数を入力した。不良チップの位置指定オプション時に、診断テストがこのメッセージを表示する。	1. 正しい数値を入力してください。 2. メモリー・モジュール 3. システム・ボード
<b>Too Many Errors — Test Aborted</b> エラーが多過ぎるため、診断テストを続行できない。	1. マイクロプロセッサ 2. システム・ボード
<b>Transmit Error</b> 内部または外部のシリアル・ポート・ループバック・テストの失敗。	1. シリアル・ポート・ケーブル 2. システム・ボード

エラー・メッセージ/症状	FRU/処置
<p><b>Video Adapter Failed</b> ビデオ・テストの終了/失敗/合格メニューで「失敗」であった場合、テスト結果の要約が表示される。</p>	<ol style="list-style-type: none"> <li>1. ビデオ・アダプター</li> <li>2. システム・ボード</li> <li>3. ディスプレイ</li> </ol>
<p><b>Write error on cylinder n</b> ハード・ディスク・ドライブの書き込みエラー。</p>	<ol style="list-style-type: none"> <li>1. ハード・ディスク・ドライブ</li> <li>2. ハード・ディスク・ドライブ・アダプター (取付けられている場合)</li> </ol>
<p><b>Write Errors</b> ディスク・ドライブの書き込みエラー。</p>	<ol style="list-style-type: none"> <li>1. ディスケット</li> <li>2. ディスケット・ドライブ</li> <li>3. システム・ボード</li> <li>4. ディスケット・ドライブ・ケーブル</li> </ol>
<p><b>Write Protected or Unformatted</b> ディスクが、書き込み禁止になっているかまたはフォーマットされていない。</p>	<ol style="list-style-type: none"> <li>1. 書き込み禁止でないフォーマット済みディスクをディスク・ドライブに挿入してから、テストをやり直してください。</li> <li>2. ディスケット・ドライブ</li> <li>3. システム・ボード</li> <li>4. ディスケット・ドライブ・ケーブル</li> </ol>
<p><b>You Cannot Delete the Motherboard</b> 「ボードの取外し」オプションが選択された。不良チップの位置指定オプション時に、診断テストがこのメッセージを表示する。</p>	<ol style="list-style-type: none"> <li>1. 選択を訂正してください。</li> <li>2. メモリー・モジュール</li> <li>3. システム・ボード</li> <li>4. プロセッサ</li> </ol>



## 診断エラー・コード

IBM PC 拡張診断テスト (IBM Enhanced Diagnostics) の使用は、以下の診断エラー・コードを参照してください。IBM Enhanced Diagnostics プログラムについては、170ページの『IBM Enhanced Diagnostics』を参照してください。

以下の索引では、“X” は任意の数字を表します。

診断エラー・コード	FRU/処置
<b>000-000-XXX</b> BIOS テスト正常終了	1. 処置は必要ありません。
<b>000-002-XXX</b> BIOS タイムアウト	1. システム ROM をフラッシュ・アップデートします。 2. システム・ボード
<b>000-024-XXX</b> BIOS アドレス指定テスト障害	1. システム ROM をフラッシュ・アップデートします。 2. システム・ボード
<b>000-025-XXX</b> BIOS チェックサム値エラー	1. システム ROM をフラッシュ・アップデートします。 2. ブート・ブロック 3. システム・ボード
<b>000-026-XXX</b> FLASH データ・エラー	1. システム ROM をフラッシュ・アップデートします。 2. ブート・ブロック 3. システム・ボード
<b>000-027-XXX</b> BIOS 構成/セットアップ・エラー	1. セットアップの実行 2. システムのフラッシュ 3. ブート・ブロック 4. システム・ボード
<b>000-034-XXX</b> BIOS バッファ割り振り障害	1. システムのリポート 2. システムのフラッシュ 3. メモリー・テストの実行 4. システム・ボード
<b>000-035-XXX</b> BIOS リセット状態検出	1. システム ROM をフラッシュ・アップデートします。 2. システム・ボード
<b>000-036-XXX</b> BIOS レジスター・エラー	1. システム ROM をフラッシュ・アップデートします。 2. ブート・ブロック 3. システム・ボード
<b>000-038-XXX</b> BIOS 拡張障害	1. システム ROM をフラッシュ・アップデートします。 2. アダプター・カード 3. システム・ボード

診断エラー・コード	FRU/処置
<b>000-039-XXX</b> BIOS DMI データ・エラー	<ol style="list-style-type: none"> <li>1. システム ROM をフラッシュ・アップデートします。</li> <li>2. システム・ボード</li> </ol>
<b>000-195-XXX</b> ユーザーによる BIOS テストの中止	<ol style="list-style-type: none"> <li>1. 情報</li> <li>2. 必要に応じて、テストを再始動します。</li> </ol>
<b>000-196-XXX</b> BIOS テスト停止。エラー限界値超過	<ol style="list-style-type: none"> <li>1. <b>F3</b> を押し、ログ・ファイルを検討します。</li> <li>2. テストを再始動し、ログ・ファイルをリセットします。</li> </ol>
<b>000-197-XXX</b> BIOS テスト警告	<ol style="list-style-type: none"> <li>1. 呼び出される構成要素が使用可能、あるいは接続されていることを確認します。</li> <li>2. テストの再実行</li> <li>3. 警告文で呼び出される構成要素</li> <li>4. テスト下の構成要素</li> </ol>
<b>000-198-XXX</b> BIOS テスト異常終了	<ol style="list-style-type: none"> <li>1. 構成要素が呼び出される場合、それが使用可能、あるいは接続されていることを確認します。</li> <li>2. システム ROM をフラッシュ・アップデートし、再始動します。</li> <li>3. 63ページの『判別できない問題』に進みます。</li> </ol>
<b>000-199-XXX</b> BIOS テスト障害。原因不明	<ol style="list-style-type: none"> <li>1. 63ページの『判別できない問題』に進みます。</li> <li>2. システム ROM をフラッシュ・アップデートし、再始動します。</li> <li>3. 機能テスト中の構成要素を置換します。</li> </ol>
<b>000-250-XXX</b> BIOS APM 障害	<ol style="list-style-type: none"> <li>1. システム ROM をフラッシュ・アップデートします。</li> <li>2. システム・ボード</li> </ol>
<b>000-270-XXX</b> BIOS ACPI 障害	<ol style="list-style-type: none"> <li>1. システム ROM をフラッシュ・アップデートします。</li> <li>2. システム・ボード</li> </ol>
<b>001-000-XXX</b> システム・テスト正常終了	<ol style="list-style-type: none"> <li>1. 処置は必要ありません。</li> </ol>
<b>001-00X-XXX</b> システム・エラー	<ol style="list-style-type: none"> <li>1. システム・ボード</li> </ol>
<b>001-01X-XXX</b> システム・エラー	<ol style="list-style-type: none"> <li>1. システム・ボード</li> </ol>

診断エラー・コード	FRU/処置
<b>001-024-XXX</b> システム・アドレス指定テスト障害	1. システム・ボード
<b>001-025-XXX</b> システム・チェックサム値エラー	1. システム ROM をフラッシュ・アップデートします。 2. システム・ボード
<b>001-026-XXX</b> システム FLASH データ・エラー	1. システム ROM をフラッシュ・アップデートします。 2. システム・ボード
<b>001-027-XXX</b> システム構成/セットアップ・エラー	1. セットアップの実行 2. システム ROM をフラッシュ・アップデートします。 3. システム・ボード
<b>001-032-XXX</b> システム・デバイス・コントローラ障害	1. システム・ボード
<b>001-034-XXX</b> システム装置バッファ割り振り失敗	1. システムのリブート 2. システム ROM をフラッシュ・アップデートします。 3. メモリー・テストの実行 4. システム・ボード
<b>001-035-XXX</b> システム・デバイス・リセット状態検出	1. システム・ボード
<b>001-036-XXX</b> システム・レジスター・エラー	1. システム・ボード
<b>001-038-XXX</b> システム拡張障害	1. アダプター・カード 2. システム・ボード
<b>001-039-XXX</b> システム DMI データ構造エラー	1. システム ROM をフラッシュ・アップデートします。 2. システム・ボード
<b>001-040-XXX</b> システム IRQ 障害	1. システムを電源オフ/オンし、再テスト 2. システム・ボード
<b>001-041-XXX</b> システム DMA 障害	1. システムを電源オフ/オンし、再テスト 2. システム・ボード
<b>001-195-XXX</b> ユーザーによるシステム・テストの中止	1. 情報 2. 必要に応じて、テストを再始動します。

診断エラー・コード	FRU/処置
<b>001-196-XXX</b> システム・テスト停止。エラー限界値超過	1. <b>F3</b> を押し、ログ・ファイルを検討します。 2. テストを再始動し、ログ・ファイルをリセットします。
<b>001-197-XXX</b> システム・テスト警告	1. 呼び出される構成要素が使用可能、あるいは接続されていることを確認します。 2. テストの再実行 3. 警告文で呼び出される構成要素 4. テスト下の構成要素
<b>001-198-XXX</b> システム・テスト異常終了	1. 構成要素が呼び出される場合、それが使用可能、あるいは接続されていることを確認します。 2. システム ROM をフラッシュ・アップデートし、再始動します。 3. 63ページの『判別できない問題』に進みます。
<b>001-199-XXX</b> システム・テスト障害。原因不明	1. 63ページの『判別できない問題』に進みます。 2. システム ROM をフラッシュ・アップデートし、再始動します。 3. 機能テスト中の構成要素を置換します。
<b>001-250-XXX</b> システム ECC エラー	1. システム・ボード
<b>001-254-XXX</b> <b>001-255-XXX</b> <b>001-256-XXX</b> <b>001-257-XXX</b> システム DMA エラー	1. システム・ボード
<b>001-260-XXX</b> <b>001-264-XXX</b> システム IRQ エラー	1. システム・ボード
<b>001-268-XXX</b> システム IRQ1 障害	1. <b>IRQ1</b> のデバイス 2. システム・ボード
<b>001-269-XXX</b> システム IRQ2 障害	1. <b>IRQ2</b> のデバイス 2. システム・ボード
<b>001-270-XXX</b> システム IRQ3 障害	1. <b>IRQ3</b> のデバイス 2. システム・ボード
<b>001-271-XXX</b> システム IRQ4 障害	1. <b>IRQ4</b> のデバイス 2. システム・ボード
<b>001-272-XXX</b> システム IRQ5 障害	1. <b>IRQ5</b> のデバイス 2. システム・ボード

診断エラー・コード	FRU/処置
<b>001-273-XXX</b> システム IRQ6 (ディスケット・ドライブ) 障害	<ol style="list-style-type: none"> <li>1. ディスケット・ケーブル</li> <li>2. ディスケット・ドライブ</li> <li>3. システム・ボード</li> </ol>
<b>001-274-XXX</b> システム IRQ7 障害	<ol style="list-style-type: none"> <li>1. <b>IRQ7</b> のデバイス</li> <li>2. システム・ボード</li> </ol>
<b>001-275-XXX</b> システム IRQ8 障害	<ol style="list-style-type: none"> <li>1. <b>IRQ8</b> のデバイス</li> <li>2. システム・ボード</li> </ol>
<b>001-276-XXX</b> システム IRQ9 障害	<ol style="list-style-type: none"> <li>1. <b>IRQ9</b> のデバイス</li> <li>2. システム・ボード</li> </ol>
<b>001-277-XXX</b> システム IRQ10 障害	<ol style="list-style-type: none"> <li>1. <b>IRQ10</b> のデバイス</li> <li>2. システム・ボード</li> </ol>
<b>001-278-XXX</b> システム IRQ11 障害	<ol style="list-style-type: none"> <li>1. <b>IRQ11</b> のデバイス</li> <li>2. システム・ボード</li> </ol>
<b>001-279-XXX</b> システム IRQ12 障害	<ol style="list-style-type: none"> <li>1. <b>IRQ12</b> のデバイス</li> <li>2. システム・ボード</li> </ol>
<b>001-280-XXX</b> システム IRQ13 障害	<ol style="list-style-type: none"> <li>1. <b>IRQ13</b> のデバイス</li> <li>2. システム・ボード</li> </ol>
<b>001-281-XXX</b> システム IRQ14 (ハード・ディスク・ドライブ) 障害	<ol style="list-style-type: none"> <li>1. ハード・ディスク・ドライブ・ケーブル</li> <li>2. ハード・ディスク・ドライブ</li> <li>3. システム・ボード</li> </ol>
<b>001-282-XXX</b> システム IRQ15 障害	<ol style="list-style-type: none"> <li>1. <b>IRQ15</b> のデバイス</li> <li>2. システム・ボード</li> </ol>
<b>001-286-XXX</b> <b>001-287-XXX</b> <b>001-288-XXX</b> システム・タイマー障害	<ol style="list-style-type: none"> <li>1. システム・ボード</li> </ol>
<b>001-292-XXX</b> システム CMOS RAM エラー	<ol style="list-style-type: none"> <li>1. セットアップを実行し、再テスト</li> <li>2. システム・ボード</li> </ol>
<b>001-293-XXX</b> システム CMOS バッテリー	<ol style="list-style-type: none"> <li>1. バッテリー</li> <li>2. システム・ボード</li> </ol>
<b>001-298-XXX</b> システム RTC 日付/時刻アップデート障害	<ol style="list-style-type: none"> <li>1. システム <b>ROM</b> をフラッシュ・アップデートします。</li> <li>2. システム・ボード</li> </ol>
<b>001-299-XXX</b> システム RTC 周期的割り込み障害	<ol style="list-style-type: none"> <li>1. システム・ボード</li> </ol>
<b>001-300-XXX</b> システム RTC アラーム障害	<ol style="list-style-type: none"> <li>1. システム・ボード</li> </ol>
<b>001-301-XXX</b> システム RTC 世紀バイト・エラー	<ol style="list-style-type: none"> <li>1. システム <b>ROM</b> をフラッシュ・アップデートします。</li> <li>2. システム・ボード</li> </ol>

診断エラー・コード	FRU/処置
<b>005-000-XXX</b> ビデオ・テスト正常終了	1. 処置は必要ありません。
<b>005-00X-XXX</b> ビデオ・エラー	1. ビデオ・カード(導入済みの場合) 2. システム・ボード
<b>005-010-XXX</b> <b>005-011-XXX</b> <b>005-012-XXX</b> <b>005-013-XXX</b> ビデオ信号障害	1. ビデオ・カード(導入済みの場合) 2. システム・ボード
<b>005-016-XXX</b> ビデオ単純パターン・テスト障害	1. ビデオ RAM 2. ビデオ・カード(導入済みの場合) 3. システム・ボード
<b>005-024-XXX</b> ビデオ・アドレス指定テスト障害	1. ビデオ・カード(導入済みの場合) 2. システム・ボード
<b>005-025-XXX</b> ビデオ・チェックサム値エラー	1. ビデオ・カード(導入済みの場合) 2. システム・ボード
<b>005-027-XXX</b> ビデオ構成/セットアップ・エラー	1. セットアップの実行 2. ビデオ・ドライバ更新 3. ビデオ・カード(導入済みの場合) 4. システム・ボード
<b>005-031-XXX</b> ビデオ・デバイス・ケーブル障害	1. ビデオ・ケーブル 2. モニター 3. ビデオ・カード(導入済みの場合) 4. システム・ボード
<b>005-032-XXX</b> ビデオ・デバイス・コントローラ障害	1. ビデオ・カード(導入済みの場合) 2. システム・ボード
<b>005-036-XXX</b> ビデオ・レジスタ・エラー	1. ビデオ・カード(導入済みの場合) 2. システム・ボード
<b>005-038-XXX</b> システム BIOS 拡張障害	1. ビデオ・カード(導入済みの場合) 2. システム・ボード
<b>005-040-XXX</b> ビデオ IRQ 障害	1. ビデオ・カード(導入済みの場合) 2. システム・ボード
<b>005-195-XXX</b> ユーザーによるビデオ・テストの中止	1. 情報 2. 必要に応じて、テストを再始動します。

診断エラー・コード	FRU/処置
<b>005-196-XXX</b> ビデオ・テスト停止。エラー限界値超過	<ol style="list-style-type: none"> <li>1. F3 を押し、ログ・ファイルを検討します。</li> <li>2. テストを再始動し、ログ・ファイルをリセットします。</li> </ol>
<b>005-197-XXX</b> ビデオ・テスト警告	<ol style="list-style-type: none"> <li>1. 呼び出される構成要素が使用可能、あるいは接続されていることを確認します。</li> <li>2. テストの再実行</li> <li>3. 警告文で呼び出される構成要素</li> <li>4. テスト下の構成要素</li> </ol>
<b>005-198-XXX</b> ビデオ・テスト異常終了	<ol style="list-style-type: none"> <li>1. 構成要素が呼び出される場合、それが使用可能、あるいは接続されていることを確認します。</li> <li>2. システム ROM をフラッシュ・アップデートし、再始動します。</li> <li>3. 63ページの『判別できない問題』に進みます。</li> </ol>
<b>005-199-XXX</b> ビデオ・テスト障害(原因不明)	<ol style="list-style-type: none"> <li>1. 63ページの『判別できない問題』に進みます。</li> <li>2. システム ROM をフラッシュ・アップデートし、再始動します。</li> <li>3. 機能テスト中の構成要素を置換します。</li> </ol>
<b>005-2XX-XXX</b> <b>005-3XX-XXX</b> ビデオ・サブシステム・エラー	<ol style="list-style-type: none"> <li>1. ビデオ・カード(導入済みの場合)</li> <li>2. システム・ボード</li> </ol>
<b>006-000-XXX</b> ディスケット・インターフェース・テスト正常終了	<ol style="list-style-type: none"> <li>1. 処置は必要ありません。</li> </ol>
<b>006-0XX-XXX</b> ディスケット・インターフェース・エラー	<ol style="list-style-type: none"> <li>1. ディスケット・ドライブ・ケーブル</li> <li>2. ディスケット・ドライブ</li> <li>3. システム・ボード</li> </ol>
<b>006-195-XXX</b> ユーザーによるディスク・インターフェース・テストの中止	<ol style="list-style-type: none"> <li>1. 情報</li> <li>2. 必要に応じて、テストを再始動します。</li> </ol>
<b>006-196-XXX</b> ディスケット・インターフェース・テスト停止。エラー限界値超過	<ol style="list-style-type: none"> <li>1. F3 を押し、ログ・ファイルを検討します。</li> <li>2. テストを再始動し、ログ・ファイルをリセットします。</li> </ol>

診断エラー・コード	FRU/処置
<b>006-197-XXX</b> ディスケット・インターフェース・テスト警告	<ol style="list-style-type: none"> <li>1. 呼び出される構成要素が使用可能、あるいは接続されていることを確認します。</li> <li>2. テストの再実行</li> <li>3. 警告文で呼び出される構成要素</li> <li>4. テスト下の構成要素</li> </ol>
<b>006-198-XXX</b> ディスケット・インターフェース・テスト異常終了	<ol style="list-style-type: none"> <li>1. 構成要素が呼び出される場合、それが使用可能、あるいは接続されていることを確認します。</li> <li>2. システム ROM をフラッシュ・アップデートし、再始動します。</li> <li>3. 63ページの『判別できない問題』に進みます。</li> </ol>
<b>006-199-XXX</b> ディスケット・インターフェース・テスト障害。原因不明	<ol style="list-style-type: none"> <li>1. 63ページの『判別できない問題』に進みます。</li> <li>2. システム ROM をフラッシュ・アップデートし、再始動します。</li> <li>3. 機能テスト中の構成要素を置換します。</li> </ol>
<b>006-25X-XXX</b> ディスケット・インターフェース・エラー	<ol style="list-style-type: none"> <li>1. ディスケット・ドライブ・ケーブル</li> <li>2. ディスケット・ドライブ</li> <li>3. システム・ボード</li> </ol>
<b>011-000-XXX</b> シリアル・ポート・インターフェース・テスト正常終了	<ol style="list-style-type: none"> <li>1. 処置は必要ありません。</li> </ol>
<b>011-001-XXX</b> シリアル・ポートあり	<ol style="list-style-type: none"> <li>1. 外付けシリアル装置取り外し(ある場合)</li> <li>2. セットアップを実行し、ポートを使用可能化</li> <li>3. システム・ボード</li> </ol>
<b>011-002-XXX</b> <b>011-003-XXX</b> シリアル・ポート・タイムアウト/パリティ・エラー	<ol style="list-style-type: none"> <li>1. システム・ボード</li> </ol>
<b>011-013-XXX</b> <b>011-014-XXX</b> シリアル・ポート制御信号/ループバック・テスト障害	<ol style="list-style-type: none"> <li>1. システム・ボード</li> </ol>
<b>011-015-XXX</b> シリアル・ポート外部ループバック障害	<ol style="list-style-type: none"> <li>1. 折返プラグ</li> <li>2. システム・ボード</li> </ol>
<b>011-027-XXX</b> シリアル・ポート構成/セットアップ・エラー	<ol style="list-style-type: none"> <li>1. セットアップを実行し、ポートを使用可能化</li> <li>2. システム ROM のフラッシュ・アップデート</li> <li>3. システム・ボード</li> </ol>



診断エラー・コード	FRU/処置
<b>011-03X-XXX</b> <b>011-04X-XXX</b> シリアル・ポート障害	1. システム・ボード
<b>011-195-XXX</b> ユーザーによるシリアル・ポート・テストの中止	1. 情報 2. 必要に応じて、テストを再始動します。
<b>011-196-XXX</b> シリアル・ポート・テスト停止。 エラー限界値超過	1. F3 を押し、ログ・ファイルを検査します。 2. テストを再始動し、ログ・ファイルをリセットします。
<b>011-197-XXX</b> シリアル・ポート・テスト警告	1. 呼び出される構成要素が使用可能、あるいは接続されていることを確認します。 2. テストの再実行 3. 警告文で呼び出される構成要素 4. テスト下の構成要素
<b>011-198-XXX</b> シリアル・ポート・テスト異常終了	1. 構成要素が呼び出される場合、それが使用可能、あるいは接続されていることを確認します。 2. システム ROM をフラッシュ・アップデートし、再始動します。 3. 63ページの『判別できない問題』に進みます。
<b>011-199-XXX</b> シリアル・ポート・テスト障害。 原因不明	1. 63ページの『判別できない問題』に進みます。 2. システム ROM をフラッシュ・アップデートし、再始動します。 3. 機能テスト中の構成要素を置換します。
<b>011-2XX-XXX</b> シリアル・ポート信号障害	1. 外付けシリアル装置 2. システム・ボード
<b>014-000-XXX</b> パラレル・ポート・インターフェース・テスト正常終了	1. 処置は必要ありません。
<b>014-001-XXX</b> パラレル・ポートあり	1. 外付けパラレル装置取り外し(ある場合) 2. セットアップを実行し、ポートを使用可能化 3. システム・ボード
<b>014-002-XXX</b> <b>014-003-XXX</b> パラレル・ポート・タイムアウト /パリティ・エラー	1. システム・ボード

診断エラー・コード	FRU/処置
<b>014-013-XXX</b> <b>014-014-XXX</b> パラレル・ポート制御信号/ループバック・テスト障害	1. システム・ボード
<b>014-015-XXX</b> パラレル・ポート外部ループバック障害	1. 折返プラグ 2. システム・ボード
<b>014-027-XXX</b> パラレル・ポート構成/セットアップ・エラー	1. セットアップを実行し、ポートを使用可能化 2. システム ROM のフラッシュ・アップデート 3. システム・ボード
<b>014-03X-XXX</b> <b>014-04X-XXX</b> パラレル・ポート障害	1. システム・ボード
<b>014-195-XXX</b> ユーザーによるパラレル・ポート・テストの中止	1. 情報 2. 必要に応じて、テストを再始動します。
<b>014-196-XXX</b> パラレル・ポート・テスト停止。 エラー限界値超過	1. <b>F3</b> を押し、ログ・ファイルを検討します。 2. テストを再始動し、ログ・ファイルをリセットします。
<b>014-197-XXX</b> パラレル・ポート・テスト警告	1. 呼び出される構成要素が使用可能、あるいは接続されていることを確認します。 2. テストの再実行 3. 警告文で呼び出される構成要素 4. テスト下の構成要素
<b>014-198-XXX</b> パラレル・ポート・テスト異常終了	1. 構成要素が呼び出される場合、それが使用可能、あるいは接続されていることを確認します。 2. システム ROM をフラッシュ・アップデートし、再始動します。 3. 63ページの『判別できない問題』に進みます。
<b>014-199-XXX</b> パラレル・ポート・テスト障害 (原因不明)	1. 63ページの『判別できない問題』に進みます。 2. システム ROM をフラッシュ・アップデートし、再始動します。 3. 機能テスト中の構成要素を置換します。
<b>014-2XX-XXX</b> <b>014-3XX-XXX</b> パラレル・ポート障害	1. 外付けパラレル装置 2. システム・ボード

診断エラー・コード	FRU/処置
<b>015-000-XXX</b> USB ポート・インターフェース・テスト正常終了	1. 処置は必要ありません。
<b>015-001-XXX</b> USB ポートあり	1. <b>USB 装置</b> を取り外し、再テスト 2. システム・ボード
<b>015-002-XXX</b> USB ポート・タイムアウト	1. <b>USB 装置</b> を取り外し、再テスト 2. システム・ボード
<b>015-015-XXX</b> USB ポート外部ループバック障害	1. <b>USB 装置</b> を取り外し、再テスト 2. システム・ボード
<b>015-027-XXX</b> USB ポート構成/セットアップ・エラー	1. システム <b>ROM</b> をフラッシュ・アップデートします。 2. システム・ボード
<b>015-032-XXX</b> USB ポート・デバイス・コントローラー障害	1. システム・ボード
<b>015-034-XXX</b> USB ポート・バッファ割り振り障害	1. システムのリポート 2. システム ROM のフラッシュ・アップデート 3. メモリー・テストの実行 4. システム・ボード
<b>015-035-XXX</b> USB ポート・リセット状態検出	1. <b>USB 装置</b> を取り外し、再テスト 2. システム・ボード
<b>015-036-XXX</b> USB ポート・レジスター・エラー	1. システム・ボード
<b>015-040-XXX</b> USB ポート IRQ 障害	1. セットアップを実行し、競合をチェック 2. システム ROM のフラッシュ・アップデート 3. システム・ボード
<b>015-195-XXX</b> ユーザーによる USB ポート・テストの中止	1. 情報 2. 必要に応じて、テストを再始動します。
<b>015-196-XXX</b> USB ポート・テスト停止。エラー限界値超過	1. <b>F3</b> を押し、ログ・ファイルを検査します。 2. テストを再始動し、ログ・ファイルをリセットします。

診断エラー・コード	FRU/処置
<b>015-197-XXX</b> USB ポート・テスト警告	<ol style="list-style-type: none"> <li>1. 呼び出される構成要素が使用可能、あるいは接続されていることを確認します。</li> <li>2. テストの再実行</li> <li>3. 警告文で呼び出される構成要素</li> <li>4. テスト下の構成要素</li> </ol>
<b>015-198-XXX</b> USB ポート・テスト異常終了	<ol style="list-style-type: none"> <li>1. 構成要素が呼び出される場合、それが使用可能、あるいは接続されていることを確認します。</li> <li>2. システム ROM をフラッシュ・アップデートし、再始動します。</li> <li>3. 63ページの『判別できない問題』に進みます。</li> </ol>
<b>015-199-XXX</b> USB ポート・テスト障害(原因不明)	<ol style="list-style-type: none"> <li>1. 63ページの『判別できない問題』に進みます。</li> <li>2. システム ROM をフラッシュ・アップデートし、再始動します。</li> <li>3. 機能テスト中の構成要素を置換します。</li> </ol>
<b>018-000-XXX</b> PCI カード・テスト正常終了	<ol style="list-style-type: none"> <li>1. 処置は必要ありません。</li> </ol>
<b>018-0XX-XXX</b> PCI カード障害	<ol style="list-style-type: none"> <li>1. PCI カード</li> <li>2. ライザー・カード(導入済みの場合)</li> <li>3. システム・ボード</li> </ol>
<b>018-195-XXX</b> ユーザーによる PCI カード・テストの中止	<ol style="list-style-type: none"> <li>1. 情報</li> <li>2. 必要に応じて、テストを再始動します。</li> </ol>
<b>018-196-XXX</b> PCI カード・テスト停止。エラー限界値超過	<ol style="list-style-type: none"> <li>1. F3 を押し、ログ・ファイルを検討します。</li> <li>2. テストを再始動し、ログ・ファイルをリセットします。</li> </ol>
<b>018-197-XXX</b> PCI カード・テスト警告	<ol style="list-style-type: none"> <li>1. 呼び出される構成要素が使用可能、あるいは接続されていることを確認します。</li> <li>2. テストの再実行</li> <li>3. 警告文で呼び出される構成要素</li> <li>4. テスト下の構成要素</li> </ol>
<b>018-198-XXX</b> PCI カード・テスト異常終了	<ol style="list-style-type: none"> <li>1. 構成要素が呼び出される場合、それが使用可能、あるいは接続されていることを確認します。</li> <li>2. システム ROM をフラッシュ・アップデートし、再始動します。</li> <li>3. 63ページの『判別できない問題』に進みます。</li> </ol>

診断エラー・コード	FRU/処置
<b>018-199-XXX</b> PCI カード・テスト障害(原因不明)	<ol style="list-style-type: none"> <li>1. 63ページの『判別できない問題』に進みます。</li> <li>2. システム ROM をフラッシュ・アップデートし、再始動します。</li> <li>3. 機能テスト中の構成要素を置換します。</li> </ol>
<b>018-250-XXX</b> PCI カード・カード障害	<ol style="list-style-type: none"> <li>1. PCI カード</li> <li>2. ライザー・カード(導入済みの場合)</li> <li>3. システム・ボード</li> </ol>
<b>020-000-XXX</b> PCI インターフェース・テスト正常終了	<ol style="list-style-type: none"> <li>1. 処置は必要ありません。</li> </ol>
<b>020-0XX-XXX</b> PCI インターフェース・エラー	<ol style="list-style-type: none"> <li>1. PCI カード</li> <li>2. ライザー・カード(導入済みの場合)</li> <li>3. システム・ボード</li> </ol>
<b>020-195-XXX</b> ユーザーによる PCI テストの中止	<ol style="list-style-type: none"> <li>1. 情報</li> <li>2. 必要に応じて、テストを再始動します。</li> </ol>
<b>020-196-XXX</b> PCI テスト停止。エラー限界値超過	<ol style="list-style-type: none"> <li>1. F3 を押し、ログ・ファイルを検討します。</li> <li>2. テストを再始動し、ログ・ファイルをリセットします。</li> </ol>
<b>020-197-XXX</b> PCI テスト警告	<ol style="list-style-type: none"> <li>1. 呼び出される構成要素が使用可能、あるいは接続されていることを確認します。</li> <li>2. テストの再実行</li> <li>3. 警告文で呼び出される構成要素</li> <li>4. テスト下の構成要素</li> </ol>
<b>020-198-XXX</b> PCI テスト異常終了	<ol style="list-style-type: none"> <li>1. 構成要素が呼び出される場合、それが使用可能、あるいは接続されていることを確認します。</li> <li>2. システム ROM をフラッシュ・アップデートし、再始動します。</li> <li>3. 63ページの『判別できない問題』に進みます。</li> </ol>
<b>020-199-XXX</b> PCI テスト障害(原因不明)	<ol style="list-style-type: none"> <li>1. 63ページの『判別できない問題』に進みます。</li> <li>2. システム ROM をフラッシュ・アップデートし、再始動します。</li> <li>3. 機能テスト中の構成要素を置換します。</li> </ol>

診断エラー・コード	FRU/処置
<b>020-262-XXX</b> PCI システム・エラー	1. PCI カード 2. ライザー・カード(導入済みの場合) 3. システム・ボード
<b>025-000-XXX</b> IDE インターフェース・テスト 正常終了	1. 処置は必要ありません。
<b>025-00X-XXX</b> <b>025-01X-XXX</b> IDE インターフェース障害	1. IDE 信号ケーブル 2. 電源機構チェック 3. IDE デバイス 4. システム・ボード
<b>025-027-XXX</b> IDE 構成/セットアップ・エラー	1. IDE 信号ケーブル 2. システムのフラッシュ 3. IDE デバイス 4. システム・ボード
<b>025-02X-XXX</b> <b>025-03X-XXX</b> <b>025-04X-XXX</b> IDE インターフェース障害	1. IDE 信号ケーブル 2. 電源機構チェック 3. IDE デバイス 4. システム・ボード
<b>025-195-XXX</b> ユーザーによる IDE インターフェース・テストの中止	1. 情報 2. 必要に応じて、テストを再始動します。
<b>025-196-XXX</b> IDE インターフェース・テスト 停止。エラー限界値超過	1. <b>F3</b> を押し、ログ・ファイルを検討します。 2. テストを再始動し、ログ・ファイルをリセットします。
<b>025-197-XXX</b> IDE インターフェース・テスト 警告	1. 呼び出される構成要素が使用可能、あるいは接続されていることを確認します。 2. テストの再実行 3. 警告文で呼び出される構成要素 4. テスト下の構成要素
<b>025-198-XXX</b> IDE インターフェース・テスト 警告	1. 構成要素が呼び出される場合、それが使用可能、あるいは接続されていることを確認します。 2. システム ROM をフラッシュ・アップデートし、再始動します。 3. 63ページの『判別できない問題』に進みます。
<b>025-199-XXX</b> IDE インターフェース・テスト 障害(原因不明)	1. 63ページの『判別できない問題』に進みます。 2. システム ROM をフラッシュ・アップデートし、再始動します。 3. 機能テスト中の構成要素を置換します。

診断エラー・コード	FRU/処置
<b>030-000-XXX</b> SCSI インターフェース・テスト 正常終了	1. 処置は必要ありません。
<b>030-00X-XXX</b> <b>030-01X-XXX</b> SCSI インターフェース障害	1. SCSI 信号ケーブル 2. 電源機構チェック 3. SCSI デバイス 4. SCSIアダプター・カード (導入済みの場合) 5. システム・ボード
<b>030-027-XXX</b> SCSI インターフェース構成/セ ットアップ・エラー	1. SCSI 信号ケーブル 2. システムのフラッシュ 3. SCSI デバイス 4. SCSIアダプター・カード (導入済みの場合) 5. システム・ボード
<b>030-03X-XXX</b> <b>030-04X-XXX</b> SCSI インターフェース・エラー	1. SCSI 信号ケーブル 2. 電源機構チェック 3. SCSI デバイス 4. SCSIアダプター・カード (導入済みの場合) 5. システム・ボード
<b>030-195-XXX</b> ユーザーによる SCSI インター フェース・テストの中止	1. 情報 2. 必要に応じて、テストを再 始動します。
<b>030-196-XXX</b> SCSI インターフェース・テスト 停止。エラー限界値超過	1. F3 を押し、ログ・ファ イルを検討します。 2. テストを再始動し、ログ・ ファイルをリセットしま す。
<b>030-197-XXX</b> SCSI インターフェース・テスト 警告	1. 呼び出される構成要素が使用可能、あるいは接続されていることを確認します。 2. テストの再実行 3. 警告文で呼び出される構成要素 4. テスト下の構成要素
<b>030-198-XXX</b> SCSI インターフェース・テスト 異常終了	1. 構成要素が呼び出される場合、それが使用可能、あるいは接続されていることを確認します。 2. システム ROM をフラッシュ・アップデートし、再始動します。 3. 63ページの『判別できない問題』に進みます。

診断エラー・コード	FRU/処置
<b>030-199-XXX</b> SCSI インターフェース・テスト 障害(原因不明)	<ol style="list-style-type: none"> <li>1. 63ページの『判別できない問題』に進みます。</li> <li>2. システム ROM をフラッシュ・アップデートし、再始動します。</li> <li>3. 機能テスト中の構成要素を置換します。</li> </ol>
<b>035-000-XXX</b> RAID インターフェース・テスト正常終了	<ol style="list-style-type: none"> <li>1. 処置は必要ありません。</li> </ol>
<b>035-0XX-XXX</b> RAID インターフェース障害	<ol style="list-style-type: none"> <li>1. RAID 信号ケーブル</li> <li>2. RAID デバイス</li> <li>3. RAIDアダプター・カード (導入済みの場合)</li> <li>4. システム・ボード</li> </ol>
<b>035-195-XXX</b> ユーザーによる RAID インターフェース・テストの中止	<ol style="list-style-type: none"> <li>1. 情報</li> <li>2. 必要に応じて、テストを再始動します。</li> </ol>
<b>035-196-XXX</b> RAID インターフェース・テスト停止。エラー限界値超過	<ol style="list-style-type: none"> <li>1. <b>F3</b> を押し、ログ・ファイルを検討します。</li> <li>2. テストを再始動し、ログ・ファイルをリセットします。</li> </ol>
<b>035-197-XXX</b> RAID インターフェース・テスト警告	<ol style="list-style-type: none"> <li>1. 呼び出される構成要素が使用可能、あるいは接続されていることを確認します。</li> <li>2. テストの再実行</li> <li>3. 警告文で呼び出される構成要素</li> <li>4. テスト下の構成要素</li> </ol>
<b>035-198-XXX</b> RAID インターフェース・テスト異常終了	<ol style="list-style-type: none"> <li>1. 構成要素が呼び出される場合、それが使用可能、あるいは接続されていることを確認します。</li> <li>2. システム ROM をフラッシュ・アップデートし、再始動します。</li> <li>3. 63ページの『判別できない問題』に進みます。</li> </ol>
<b>035-199-XXX</b> RAID インターフェース・テスト障害(原因不明)	<ol style="list-style-type: none"> <li>1. 63ページの『判別できない問題』に進みます。</li> <li>2. システム ROM をフラッシュ・アップデートし、再始動します。</li> <li>3. 機能テスト中の構成要素を置換します。</li> </ol>
<b>071-000-XXX</b> オーディオ・ポート・インターフェース・テスト正常終了	<ol style="list-style-type: none"> <li>1. 処置は必要ありません。</li> </ol>



診断エラー・コード	FRU/処置
<b>071-00X-XXX</b> <b>071-01X-XXX</b> <b>071-02X-XXX</b> オーディオ・ポート・エラー	<ol style="list-style-type: none"> <li>1. セットアップの実行</li> <li>2. システム ROM のフラッシュ・アップデート</li> <li>3. システム・ボード</li> </ol>
<b>071-03X-XXX</b> オーディオ・ポート障害	<ol style="list-style-type: none"> <li>1. スピーカー</li> <li>2. マイクロホン</li> <li>3. オーディオ・カード(導入済みの場合)</li> <li>4. システム・ボード</li> </ol>
<b>071-04X-XXX</b> オーディオ・ポート障害	<ol style="list-style-type: none"> <li>1. セットアップの実行</li> <li>2. オーディオ・カード(導入済みの場合)</li> <li>3. システム・ボード</li> </ol>
<b>071-195-XXX</b> ユーザーによるオーディオ・ポート・テストの中止	<ol style="list-style-type: none"> <li>1. 情報</li> <li>2. 必要に応じて、テストを再始動します。</li> </ol>
<b>071-196-XXX</b> オーディオ・ポート・テスト停止。エラー限界値超過	<ol style="list-style-type: none"> <li>1. <b>F3</b> を押し、ログ・ファイルを検査します。</li> <li>2. テストを再始動し、ログ・ファイルをリセットします。</li> </ol>
<b>071-197-XXX</b> オーディオ・ポート・テスト警告	<ol style="list-style-type: none"> <li>1. 呼び出される構成要素が使用可能、あるいは接続されていることを確認します。</li> <li>2. テストの再実行</li> <li>3. 警告文で呼び出される構成要素</li> <li>4. テスト下の構成要素</li> </ol>
<b>071-198-XXX</b> オーディオ・ポート・テスト異常終了	<ol style="list-style-type: none"> <li>1. 構成要素が呼び出される場合、それが使用可能、あるいは接続されていることを確認します。</li> <li>2. システム ROM をフラッシュ・アップデートし、再始動します。</li> <li>3. 63ページの『判別できない問題』に進みます。</li> </ol>
<b>071-199-XXX</b> オーディオ・ポート・テスト障害 (原因不明)	<ol style="list-style-type: none"> <li>1. <b>63</b>ページの『判別できない問題』に進みます。</li> <li>2. システム ROM をフラッシュ・アップデートし、再始動します。</li> <li>3. 機能テスト中の構成要素を置換します。</li> </ol>
<b>071-25X-XXX</b> オーディオ・ポート障害	<ol style="list-style-type: none"> <li>1. スピーカー</li> <li>2. オーディオ・カード(導入済みの場合)</li> <li>3. システム・ボード</li> </ol>
<b>080-000-XXX</b> ゲーム・ポート・インターフェース・テスト正常終了	<ol style="list-style-type: none"> <li>1. 処置は必要ありません。</li> </ol>

診断エラー・コード	FRU/処置
<b>080-XXX-XXX</b> ゲーム・ポート・インターフェース・エラー	1. ゲーム・ポート装置を取り外し、システムを再テスト
<b>080-195-XXX</b> ユーザーによるゲーム・ポート・インターフェース・テストの中止	1. 情報 2. 必要に応じて、テストを再始動します。
<b>080-196-XXX</b> ゲーム・ポート・インターフェース・テスト停止。エラー限界値超過	1. <b>F3</b> を押し、ログ・ファイルを検討します。 2. テストを再始動し、ログ・ファイルをリセットします。
<b>080-197-XXX</b> ゲーム・ポート・インターフェース・テスト警告	1. 呼び出される構成要素が使用可能、あるいは接続されていることを確認します。 2. テストの再実行 3. 警告文で呼び出される構成要素 4. テスト下の構成要素
<b>080-198-XXX</b> ゲーム・ポート・インターフェース・テスト異常終了	1. 構成要素が呼び出される場合、それが使用可能、あるいは接続されていることを確認します。 2. システム ROM をフラッシュ・アップデートし、再始動します。 3. 63ページの『判別できない問題』に進みます。
<b>080-199-XXX</b> ゲーム・ポート・インターフェース・テスト障害(原因不明)	1. 63ページの『判別できない問題』に進みます。 2. システム ROM をフラッシュ・アップデートし、再始動します。 3. 機能テスト中の構成要素を置換します。
<b>086-000-XXX</b> マウス・ポート・インターフェース・テスト正常終了	1. 処置は必要ありません。
<b>086-001-XXX</b> マウス・ポート・インターフェースあり	1. マウス 2. システム・ボード
<b>086-032-XXX</b> マウス・ポート・インターフェース・デバイス・コントローラー障害	1. マウス 2. システム・ボード
<b>086-035-XXX</b> マウス・ポート・インターフェース・リセット	1. マウス 2. システム・ボード
<b>086-040-XXX</b> マウス・ポート・インターフェース IRQ 障害	1. セットアップの実行 2. マウス 3. システム・ボード

診断エラー・コード	FRU/処置
<b>086-195-XXX</b> ユーザーによるマウス・ポート・インターフェース・テストの中止	<ol style="list-style-type: none"> <li>1. 情報</li> <li>2. 必要に応じて、テストを再始動します。</li> </ol>
<b>086-196-XXX</b> マウス・ポート・インターフェース・テスト停止。エラー限界値超過	<ol style="list-style-type: none"> <li>1. <b>F3</b> を押し、ログ・ファイルを検討します。</li> <li>2. テストを再始動し、ログ・ファイルをリセットします。</li> </ol>
<b>086-197-XXX</b> マウス・ポート・インターフェース・テスト警告	<ol style="list-style-type: none"> <li>1. 呼び出される構成要素が使用可能、あるいは接続されていることを確認します。</li> <li>2. テストの再実行</li> <li>3. 警告文で呼び出される構成要素</li> <li>4. テスト下の構成要素</li> </ol>
<b>086-198-XXX</b> マウス・ポート・インターフェース・テスト異常終了	<ol style="list-style-type: none"> <li>1. 構成要素が呼び出される場合、それが使用可能、あるいは接続されていることを確認します。</li> <li>2. システム ROM をフラッシュ・アップデートし、再始動します。</li> <li>3. 63ページの『判別できない問題』に進みます。</li> </ol>
<b>086-199-XXX</b> マウス・ポート・インターフェース・テスト障害(原因不明)	<ol style="list-style-type: none"> <li>1. <b>63</b>ページの『判別できない問題』に進みます。</li> <li>2. システム ROM をフラッシュ・アップデートし、再始動します。</li> <li>3. 機能テスト中の構成要素を置換します。</li> </ol>
<b>089-000-XXX</b> マイクロプロセッサ・テスト正常終了	<ol style="list-style-type: none"> <li>1. 処置は必要ありません。</li> </ol>
<b>089-XXX-XXX</b> マイクロプロセッサ障害	<ol style="list-style-type: none"> <li>1. マイクロプロセッサ</li> <li>2. システム・ボード</li> </ol>
<b>089-195-XXX</b> ユーザーによるマイクロプロセッサ・テストの中止	<ol style="list-style-type: none"> <li>1. 情報</li> <li>2. 必要に応じて、テストを再始動します。</li> </ol>
<b>089-196-XXX</b> マイクロプロセッサ・テスト停止。エラー限界値超過	<ol style="list-style-type: none"> <li>1. <b>F3</b> を押し、ログ・ファイルを検討します。</li> <li>2. テストを再始動し、ログ・ファイルをリセットします。</li> </ol>
<b>089-197-XXX</b> マイクロプロセッサ・テスト警告	<ol style="list-style-type: none"> <li>1. 呼び出される構成要素が使用可能、あるいは接続されていることを確認します。</li> <li>2. テストの再実行</li> <li>3. 警告文で呼び出される構成要素</li> <li>4. テスト下の構成要素</li> </ol>

診断エラー・コード	FRU/処置
<b>089-198-XXX</b> マイクロプロセッサ・テスト異常終了	<ol style="list-style-type: none"> <li>1. 構成要素が呼び出される場合、それが使用可能、あるいは接続されていることを確認します。</li> <li>2. システム ROM をフラッシュ・アップデートし、再始動します。</li> <li>3. 63ページの『判別できない問題』に進みます。</li> </ol>
<b>089-199-XXX</b> マイクロプロセッサ・テスト障害(原因不明)	<ol style="list-style-type: none"> <li>1. 63ページの『判別できない問題』に進みます。</li> <li>2. システム ROM をフラッシュ・アップデートし、再始動します。</li> <li>3. 機能テスト中の構成要素を置換します。</li> </ol>
<b>170-000-XXX</b> 電圧センサー・テスト正常終了	<ol style="list-style-type: none"> <li>1. 処置は必要ありません。</li> </ol>
<b>170-0XX-XXX</b> 電圧センサー・テスト障害	<ol style="list-style-type: none"> <li>1. システム ROM をフラッシュ・アップデートします。</li> <li>2. システム・ボード</li> </ol>
<b>170-195-XXX</b> ユーザーによる電圧センサー・テスト異常終了	<ol style="list-style-type: none"> <li>1. 情報</li> <li>2. 必要に応じて、テストを再始動します。</li> </ol>
<b>170-196-XXX</b> 電圧センサー・テスト停止。エラー限界値超過	<ol style="list-style-type: none"> <li>1. <b>F3</b> を押し、ログ・ファイルを検討します。</li> <li>2. テストを再始動し、ログ・ファイルをリセットします。</li> </ol>
<b>170-197-XXX</b> 電圧センサー・テスト警告	<ol style="list-style-type: none"> <li>1. 呼び出される構成要素が使用可能、あるいは接続されていることを確認します。</li> <li>2. テストの再実行</li> <li>3. 警告文で呼び出される構成要素</li> <li>4. テスト下の構成要素</li> </ol>
<b>170-198-XXX</b> 電圧センサー・テスト異常終了	<ol style="list-style-type: none"> <li>1. 構成要素が呼び出される場合、それが使用可能、あるいは接続されていることを確認します。</li> <li>2. システム ROM をフラッシュ・アップデートし、再始動します。</li> <li>3. 63ページの『判別できない問題』に進みます。</li> </ol>
<b>170-199-XXX</b> 電圧センサー・テスト障害(原因不明)	<ol style="list-style-type: none"> <li>1. 63ページの『判別できない問題』に進みます。</li> <li>2. システム ROM をフラッシュ・アップデートし、再始動します。</li> <li>3. 機能テスト中の構成要素を置換します。</li> </ol>

診断エラー・コード	FRU/処置
<b>170-250-XXX</b> <b>170-251-XXX</b> 電圧センサー電圧限界エラー	<ol style="list-style-type: none"> <li>1. 電源機構</li> <li>2. システム・ボード</li> </ol>
<b>170-254-XXX</b> 電圧センサー電圧調節器モジュール・エラー	<ol style="list-style-type: none"> <li>1. 電圧調節器モジュール (VRM)</li> <li>2. マイクロプロセッサ</li> <li>3. システム・ボード</li> </ol>
<b>175-000-XXX</b> 熱センサー・テスト正常終了	<ol style="list-style-type: none"> <li>1. 処置は必要ありません。</li> </ol>
<b>175-0XX-XXX</b> 熱センサー・テスト障害	<ol style="list-style-type: none"> <li>1. システム ROM をフラッシュ・アップデートします。</li> <li>2. システム・ボード</li> </ol>
<b>175-195-XXX</b> ユーザーによる熱センサー・テスト中止	<ol style="list-style-type: none"> <li>1. 情報</li> <li>2. 必要に応じて、テストを再始動します。</li> </ol>
<b>175-196-XXX</b> 熱センサー・テスト停止。エラー限界値超過	<ol style="list-style-type: none"> <li>1. <b>F3</b> を押し、ログ・ファイルを検査します。</li> <li>2. テストを再始動し、ログ・ファイルをリセットします。</li> </ol>
<b>175-197-XXX</b> 熱センサー・テスト警告	<ol style="list-style-type: none"> <li>1. 呼び出される構成要素が使用可能、あるいは接続されていることを確認します。</li> <li>2. テストの再実行</li> <li>3. 警告文で呼び出される構成要素</li> <li>4. テスト下の構成要素</li> </ol>
<b>175-198-XXX</b> 熱センサー・テスト中止	<ol style="list-style-type: none"> <li>1. 構成要素が呼び出される場合、それが使用可能、あるいは接続されていることを確認します。</li> <li>2. システム ROM をフラッシュ・アップデートし、再始動します。</li> <li>3. 63ページの『判別できない問題』に進みます。</li> </ol>
<b>175-199-XXX</b> 熱センサー・テスト障害(原因不明)	<ol style="list-style-type: none"> <li>1. 63ページの『判別できない問題』に進みます。</li> <li>2. システム ROM をフラッシュ・アップデートし、再始動します。</li> <li>3. 機能テスト中の構成要素を置換します。</li> </ol>
<b>175-250-XXX</b> <b>175-251-XXX</b> 熱センサー限界エラー	<ol style="list-style-type: none"> <li>1. ファンのチェック</li> <li>2. 電源機構チェック</li> <li>3. マイクロプロセッサ</li> <li>4. システム・ボード</li> </ol>
<b>185-000-XXX</b> 資産セキュリティ・テスト正常終了	<ol style="list-style-type: none"> <li>1. 処置は必要ありません。</li> </ol>

診断エラー・コード	FRU/処置
<b>185-XXX-XXX</b> 資産セキュリティ障害	<ol style="list-style-type: none"> <li>1. 資産セキュリティ使用可能の確認</li> <li>2. システム ROM のフラッシュ・アップデート</li> <li>3. システム・ボード</li> </ol>
<b>185-278-XXX</b> 資産セキュリティ・シャシー侵入	<ol style="list-style-type: none"> <li>1. C2 カバー・スイッチ</li> <li>2. システム・ボード</li> </ol>
<b>201-000-XXX</b> システム・メモリー・テスト正常終了	<ol style="list-style-type: none"> <li>1. 処置は必要ありません。</li> </ol>
<b>201-XXX-XXX</b> システム・メモリー・エラー	<ol style="list-style-type: none"> <li>1. テストにより特定されたメモリー・モジュールの置換</li> <li>2. システム・ボード</li> </ol>
<b>202-000-XXX</b> システム・キャッシュ・テスト正常終了	<ol style="list-style-type: none"> <li>1. 処置は必要ありません。</li> </ol>
<b>202-XXX-XXX</b> システム・キャッシュ・エラー	<ol style="list-style-type: none"> <li>1. キャッシュ (取り外し可能な場合)</li> <li>2. システム・ボード</li> <li>3. マイクロプロセッサ</li> </ol>
<b>206-000-XXX</b> ディスク・ドライブ・テスト正常終了	<ol style="list-style-type: none"> <li>1. 処置は必要ありません。</li> </ol>
<b>206-XXX-XXX</b> ディスク・ドライブ・エラー	<ol style="list-style-type: none"> <li>1. ディスク・ドライブ・ケーブル</li> <li>2. 電源機構電圧のチェック</li> <li>3. ディスク・ドライブ</li> <li>4. システム・ボード</li> </ol>
<b>215-000-XXX</b> CD-ROM ドライブ・テスト正常終了	<ol style="list-style-type: none"> <li>1. 処置は必要ありません。</li> </ol>
<b>215-XXX-XXX</b> CD-ROM ドライブ・エラー	<ol style="list-style-type: none"> <li>1. CD-ROM ドライブ・ケーブル</li> <li>2. 電源機構電圧のチェック</li> <li>3. CD-ROM ドライブ</li> <li>4. システム・ボード</li> </ol>
<b>217-000-XXX</b> ハード・ディスク・ドライブ・テスト正常終了	<ol style="list-style-type: none"> <li>1. 処置は必要ありません。</li> </ol>
<b>217-25X-XXX</b> <b>217-26X-XXX</b> ハード・ディスク・ドライブ (IDE) エラー	<ol style="list-style-type: none"> <li>1. ハード・ディスク・ドライブ・ケーブル</li> <li>2. 電源機構電圧のチェック</li> <li>3. ハード・ディスク・ドライブ (IDE)</li> <li>4. システム・ボード</li> </ol>

診断エラー・コード	FRU/処置
<b>217-28X-XXX</b> <b>217-29X-XXX</b> ハード・ディスク・ドライブ (SCSI) エラー	<ol style="list-style-type: none"> <li>1. ハード・ディスク・ドライブ・ケーブル</li> <li>2. 電源機構電圧のチェック</li> <li>3. ハード・ディスク・ドライブ (SCSI)</li> <li>4. SCSI アダプター・カード</li> <li>5. システム・ボード</li> </ol>
<b>220-000-XXX</b> 高容量カートリッジ・ドライブ・ テスト正常終了	<ol style="list-style-type: none"> <li>1. 処置は必要ありません。</li> </ol>
<b>220-XXX-XXX</b> 高容量カートリッジ・ドライブ・ エラー	<ol style="list-style-type: none"> <li>1. 高容量カートリッジ・ドライブを取り外し、システムを再テスト</li> </ol>
<b>301-000-XXX</b> キーボード・テスト正常終了	<ol style="list-style-type: none"> <li>1. 処置は必要ありません。</li> </ol>
<b>301-XXX-XXX</b> キーボード・エラー	<ol style="list-style-type: none"> <li>1. キーボード</li> <li>2. マウスのチェックおよびテスト</li> <li>3. システム・ボード</li> </ol>
<b>302-000-XXX</b> マウス・テスト正常終了	<ol style="list-style-type: none"> <li>1. 処置は必要ありません。</li> </ol>
<b>302-XXX-XXX</b> マウス・エラー	<ol style="list-style-type: none"> <li>1. マウス</li> <li>2. キーボードのチェックおよびテスト</li> <li>3. システム・ボード</li> </ol>
<b>303-000-XXX</b> ジョイスティック・テスト正常終了	<ol style="list-style-type: none"> <li>1. 処置は必要ありません。</li> </ol>
<b>303-XXX-XXX</b> ジョイスティック・エラー	<ol style="list-style-type: none"> <li>1. ジョイスティックを取り外し、システムを再テスト</li> </ol>
<b>305-000-XXX</b> モニター DDC テスト正常終了	<ol style="list-style-type: none"> <li>1. 処置は必要ありません。</li> </ol>
<b>305-250-XXX</b> モニター DDC 自己試験障害	<ol style="list-style-type: none"> <li>1. セットアップを実行し、<b>DDC</b> を使用可能化</li> <li>2. ケーブル</li> <li>3. モニター</li> <li>4. ビデオ・カード</li> <li>5. システム・ボード</li> </ol>
<b>415-000-XXX</b> モデム・テスト正常終了	<ol style="list-style-type: none"> <li>1. 処置は必要ありません。</li> </ol>
<b>415-XXX-XXX</b> モデム・エラー	<ol style="list-style-type: none"> <li>1. モデムを取り外し、システムを再テスト</li> </ol>

## その他のエラー・メッセージ

メッセージ/症状	FRU/処置
バックアップ用のバッテリーで保持されている CMOS のデータが不正確	<ol style="list-style-type: none"> <li>1. リチウム・バッテリー 121 ページを参照</li> <li>2. システムボード</li> </ol>
カラーの変色。	<ol style="list-style-type: none"> <li>1. ディスプレイ</li> </ol>
コンピューターの電源がオフにならない。 11ページの『電源機構』を参照。	<ol style="list-style-type: none"> <li>1. 電源スイッチ</li> <li>2. システム・ボード</li> </ol>
コンピューターがサーバーから RPL (リモート IPL) しない	<ol style="list-style-type: none"> <li>1. 始動シーケンスで「ネットワーク」が主始動デバイス (first device) または、ディスクットの次にセットされていることを確認します。</li> <li>2. ネットワーク・アダプターの RPL が ENABLE (使用可能) になっていることを確認します。</li> <li>3. ネットワーク・アダプター</li> </ol>
コンピューターが Wake ON LAN しない	<ol style="list-style-type: none"> <li>1. ネットワーク・アダプターに接続されているシグナル電源ケーブルを確認します。</li> <li>2. 装置構成ユーティリティーにて Wake ON LAN が ENABLE (使用可能) になっているかを確認します。 195 ページを参照。</li> <li>3. ネットワーク管理者が正しい MAC アドレスを使っていることを確認します。</li> <li>4. 割り込みや I/O アドレスの競合がないことを確認します。</li> <li>5. ネットワークアダプター</li> </ol>
コンピューターが使用不能。 11ページの『電源機構』を参照。	<ol style="list-style-type: none"> <li>1. 電源スイッチ</li> <li>2. 電源機構</li> <li>3. システム・ボード</li> </ol>
ディスクット・ドライブ使用中表示ライトが、オンのままであるか、またはドライブが活動状態のときに点灯しない。	<ol style="list-style-type: none"> <li>1. ディスクット・ドライブ</li> <li>2. システム・ボード</li> <li>3. ディスクット・ドライブ・ケーブル</li> </ol>
ブランクのディスプレイでカーソルが明滅している。	<ol style="list-style-type: none"> <li>1. システム・ボード</li> <li>2. 1 次ハード・ディスク・ドライブ</li> <li>3. ハード・ディスク・ドライブ・ケーブル</li> </ol>



メッセージ/症状	FRU/処置
POST 時のメモリー・サイズの誤り。	<ol style="list-style-type: none"> <li>1. メモリー・テストを実行してください。</li> <li>2. メモリー・モジュール</li> <li>3. システム・ボード</li> </ol>
3.5 インチ第 1 ディスケット・ドライブに正常な診断ディスクがある場合に、“ディスク挿入”アイコンが表示される。	<ol style="list-style-type: none"> <li>1. ディスケット・ドライブ</li> <li>2. システム・ボード</li> <li>3. ディスケット・ドライブ・ケーブル</li> <li>4. ネットワーク・アダプター</li> </ol>
輝度またはカラーが、文字やカラー・バーの左右で異なる。	<ol style="list-style-type: none"> <li>1. ディスプレイ</li> <li>2. システム・ボード</li> </ol>
電源が入らないか、またはファンが作動しない。	<ol style="list-style-type: none"> <li>1. <b>11</b>ページの『電源機構』を参照。</li> </ol>
正常な診断ディスクで、非システム・ディスクまたはディスク・エラー・タイプのメッセージが表示される。	<ol style="list-style-type: none"> <li>1. ディスケット・ドライブ</li> <li>2. システム・ボード</li> <li>3. ディスケット・ドライブ・ケーブル</li> </ol>
上記にリストされていないディスプレイのその他の症状（ブランクまたは判読しにくいディスプレイを含む）。	<ol style="list-style-type: none"> <li>1. <b>15</b>ページの『ディスプレイ』を参照。</li> <li>2. システム・ボード</li> <li>3. ディスプレイ</li> </ol>
電源オン・インディケータまたはハード・ディスク・ドライブ使用中表示ライトがオンになっていないが、コンピューターは正常に作動している。	<ol style="list-style-type: none"> <li>1. 電源機構</li> <li>2. システム・ボード</li> <li>3. LED ケーブル</li> </ol>
プリンターの問題。	<ol style="list-style-type: none"> <li>1. <b>10</b>ページの『プリンター』を参照。</li> </ol>
3.5 インチ第 1 ディスケット・ドライブに正常な診断ディスクがある場合に、ハード・ディスクからプログラムがロードされた。	<ol style="list-style-type: none"> <li>1. セットアップの実行</li> <li>2. ディスケット・ドライブ</li> <li>3. ディスケット・ドライブ・ケーブル</li> <li>4. システム・ボード</li> <li>5. 電源機構</li> </ol>
RPL コンピューターが標準装備のハード・ディスクにアクセスできない。	<ol style="list-style-type: none"> <li>1. ネットワーク管理者が LCCM のハイブリッド RPL を使用している場合、始動シーケンスを確認する。（第一位がネットワーク、第二位をハード・ディスク）</li> <li>2. ハード・ディスク</li> </ol>
RPL コンピューターがサーバーから RPL しない。	<ol style="list-style-type: none"> <li>1. 始動シーケンスを確認する。</li> <li>2. ネットワーク・アダプターまたは、コネクタに付いている LED の点滅を確認する。</li> </ol>

メッセージ/症状	FRU/処置
シリアル・ポートまたはパラレル・ポート装置の障害（システム・ボード・ポート）。	<ol style="list-style-type: none"> <li>1. 外付け装置の自己検査が <b>OK</b> か？</li> <li>2. 外付け装置</li> <li>3. ケーブル</li> <li>4. システム・ボード</li> </ol>
シリアル・ポートまたはパラレル・ポート装置の障害（アダプター・ポート）。	<ol style="list-style-type: none"> <li>1. 外付け装置の自己検査が <b>OK</b> か？</li> <li>2. 外付け装置</li> <li>3. ケーブル</li> <li>4. 代替アダプター</li> <li>5. システム・ボード</li> <li>6. ライザー・カード</li> </ol>
キーボード上の一部またはすべてのキーが動作しない。	<ol style="list-style-type: none"> <li>1. キーボード</li> <li>2. キーボード・ケーブル</li> <li>3. システム・ボード</li> </ol>

---

## 判別できない問題

電源機構の電圧をチェックしてください。11ページの『電源機構』を参照。電圧が正常な場合、このページに戻って以下のステップを続けます。

1. コンピューターの電源をオフにします。
2. 以下を1度に1つずつ取外します。
  - a. IBM 以外の装置
  - b. 外付け装置 (モデム、プリンター、またはマウス)
  - c. 任意のアダプター
  - d. ライザー・カード
  - e. メモリー・モジュール  
メモリー・モジュールの取外しまたは交換を行う前に、197ページの『システム・ボード・メモリー』を参照してください。
  - f. アダプター又はビデオ・メモリー
  - g. 外部キャッシュ
  - h. ハード・ディスク・ドライブ
  - i. ディスケット・ドライブ
3. コンピューター本体の電源をオンにして、システムを再テストします。
4. エラーのある装置またはアダプターを検出するまで、ステップ1～ステップ3を繰り返します。

装置およびアダプターをすべて取外しても、問題が続く場合、システム・ボードを取替えてください。65ページの『システム・ボードの交換』を参照。

---

## プロセッサの交換

Pentiumプロセッサの場合、プロセッサの斜めコーナーをプロセッサ・ソケットの斜めコーナーに合わせて取付けます。

Type 6588、6888やその他のPentium II プロセッサの場合は、240ページの『マイクロ・プロセッサの取り外し (Type 6588, 6888)』を参照します。

デュアル Pentium II プロセッサでは、プロセッサ・スピードを最も遅いプロセッサに設定します。

二つ目のPentium Pro または Pentium II プロセッサをデュアル オペレーションのために追加した場合、プロセッサ・リビジョンは、「1つ下」、「同じ」、または「1つ上」同士でなければなりません。プロセッサ・リビジョンのレベルを確認するには、装置構成ユーティリティを起動して、以下の手順に従います。

1. アドバンスド設定 (Advanced Setup)
2. プロセッサ設定 (Processor Control)
3. プロセッサ0のID (Processor ID)

プロセッサIDは、例えば「0650」のように4桁の数字です。最初の2桁 (06)がPentium プロセッサを示します。また、後の2桁がプロセッサ・リビジョンのレベルを示します。

この場合、リビジョン・レベルが49,50,51のプロセッサを追加することができます。

— 注意 —

プロセッサが正しく取り付けられなかった場合、システム・ボードが損傷を受けることがあります。

## システム・ボードの交換

### 注意

1. 保守を行うコンピューターの BIOS および重要プロダクト・データ (VPD) は、コンピューターに新しいシステム・ボード (FRU) を取付けた後で導入する必要があります。これを行うには、フラッシュ・アップデート・ディスクレットを使って、フラッシュ・アップデート・プログラムを実行する必要があります。166ページの『BIOS レベル』、および 167ページの『フラッシュ (BIOS/VPD) 更新手順』を参照してください。
2. 必ず、最新レベルの BIOS をコンピューターに導入してください。低レベルの BIOS は、誤ったエラーを出したり、システム・ボードを不必要に交換させたりする可能性があります。
3. プロセッサは、システム・ボードとは別個の FRU です。したがって、プロセッサは、システム・ボード FRU には含まれていません。システム・ボードの交換を指示された場合、以下を行ってください。
4. プロセッサを元のシステム・ボードから取外して、新しいシステム・ボードに取付けます。Type 6588 及び 6888 に関しては、240ページの『マイクロ・プロセッサの取り外し (Type 6588, 6888)』を参照してください。
5. 元のシステム・ボードに導入された以下のオプションを取外して、新しいシステム・ボードに取付けます。
  - 外付けキャッシュ・メモリー
  - メモリー・モジュール
  - アダプター
6. 新しいシステム・ボードのジャンパー設定値が、元のシステム・ボードのジャンパー設定値と一致することを確認します。
7. 新しいシステム・ボードでも問題が解決しない場合、元のシステム・ボードにオプションを取付け直して、この元のシステム・ボードを取付けてから、プロセッサを交換してください。

## Type 6588, 6888 のシステム・ボードの交換

システム・ボードを取り外すには、まず、以下のものを取り外します。

- システム・ボード固定ネジ
- マイクロプロセッサの固定ブラケットを止めている4つのネジ
- 2つの前面のネジ

システム・ボードをシステム・ユニットから取り出します。システム・ボードの下に位置しているシステム・ボード・プレートは、そのままにしておきます。

システム・ボードを取り付けるには、

- 新しいシステム・ボードをシステム・ボード上に位置を合わせて置き、
  - 固定ブラケットを止めている4つのネジ
  - 2つの前面のネジ
  - システム・ボード固定ネジで、固定します。

システム・ボードは、システム・ボード固定ネジを取り外し、システム・ボードを後方(FANの方向)にスライドさせても外すことができます。以下の「注」をご覧ください。

また、244ページの『マイクロ・プロセッサ・ブラケットとプレートの取付け/取り外し (Type 6588, 6888)』もご覧ください。

#### 注

固定用ブラケット、システム・ボード・プレート、ネジ及びワッシャーは、古いシステム・ボードから外して、新しいシステム・ボードに取り付けます。

#### 重要

6つの固定用タブにプラスチック・ワッシャーが付いていること、および、システム・ボード・プレートを守る、前面の2つのネジ頭の下にワッシャーが付いていることを確認してください。

もし、ワッシャーが正しく付けられていない場合、システム・ボードがダメージを受ける場合があります。

## Type 6898 のシステム・ボードの交換

IntelliStation M Pro (Type 6898) の場合は、システム・ボードと EMC シールドに関する下記事項に注意してください。

#### 注意

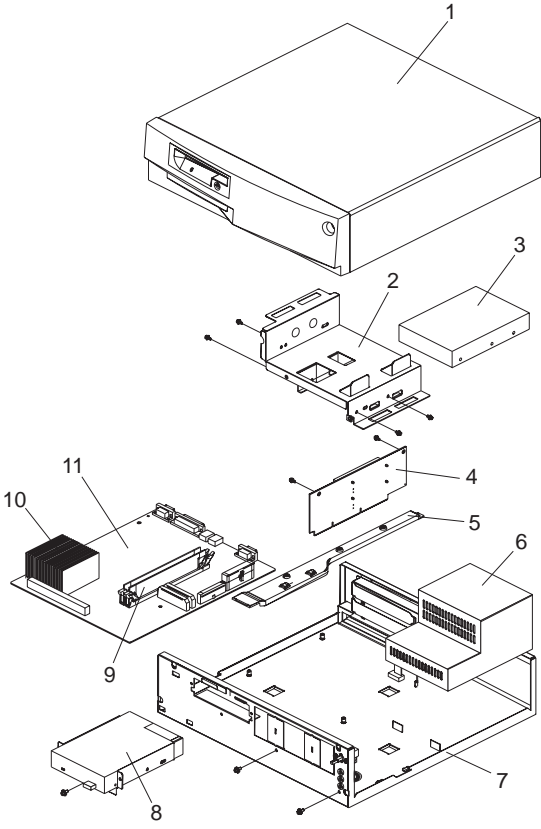
システム・ボードを取り付ける際には、USB、マウス/キーボード、およびイーサネット・コネクタの回りにある EMC シールドのツメを損傷させないように、注意深く扱ってください。

また、システム・ボードの取外し、取り付けの際には、上記 EMC シールドのツメを曲げたり、損傷させたりしないように、EMC シールドのツメの下にシステム・ボードがくるように角度をつけて、行ってください。

## Type 6561 のシステム・ボードの交換

システム・ボードの交換については、224ページの『システム・ボードの取外し (Type 6561)』を参照してください。

# Type 6272 パーツ



## パーツ・リスト

インデックス	システム装置 (Type 6272)	FRU 番号
1	カバー・アセンブリー	76H4459
2	5.25 インチ・ドライブ・ブラケット	76H4466
	3.5 インチ・ドライブ・ブラケット	76H4465
3	2.5 GB IDE ハード・ディスク・ドライブ	07H1123
	4.2 GB IDE ハード・ディスク・ドライブ	02K2767
	IDE ケーブル	76H4491
	最大 16 倍速 CD-ROM ドライブ	02K1152
4	ライザー・カード	61H0193
5	ライザー・カード・ブラケット	76H4464
6	電源機構	76H4860
7	ベース・アセンブリー(ラベル付き)モデル A7J	02K2782
	ベース・アセンブリー(ラベル付き) その他の モデル	76H4460
	Bezel Covers Kit	76H4461
	モデル・プレート	76H4462
	電源ボタン	76H4469
	電源スイッチおよびケーブル	76H4485
	デュアル LED ケーブル・アセンブリー、 ハード・ディスク/電源	76H4463
	LED ケーブル・アセンブリー、パワー	12J5542
	LED ケーブル・アセンブリー、ハード・ディ スク	07H1444
	CABLE - Switch to Planar、セキュリティ シリアル・ポートB コネクタおよび ケーブル・アセンブリー	60G2258
	60 mm ファン・アセンブリー	76H7122
	Pedestal アセンブリー	76H6613
	壁掛け	12J3146
	EMC クリップ・キット	12J3147
	2x3 EMC クリップ	12J4462
	取付けねじキット	01K1619
	脚部(4)	93F0041
	ラベル・キット - 日本	03K9655
8	3.5 インチ 1.44 MB ディスケット・ドライブ (3 モード)	12J0600
	ディスク・ドライブ・ケーブル	75H9552
9	メモリー - 8 MB DIMM、パリティなし	76H4228
	メモリー - 16 MB DIMM、パリティなし	42H2807
	メモリー - 32 MB DIMM、パリティなし	42H2808
	メモリー - 64 MB DIMM、パリティなし (EDO)	42H2809
10	プロセッサ、P54C-133MHz	42H2830
	プロセッサ、P54C-166MHz	76H7116
	プロセッサ、P55C-166MHz	76H7117
	プロセッサ、P55C-200MHz	76H7119
	プロセッサ、P55C-233MHz	01K1699
11	システム・ボード(プロセッサなし、メモリ なし) イーサネット付き (全てのモデル)	02K2768
	システム・ボード(プロセッサなし、メモリ なし) イーサネット付き (133 ~ 200 MHz CPU 搭載モデル)	61H0454
	L2 キャッシュ、256 KB	61H0388
		01K1554



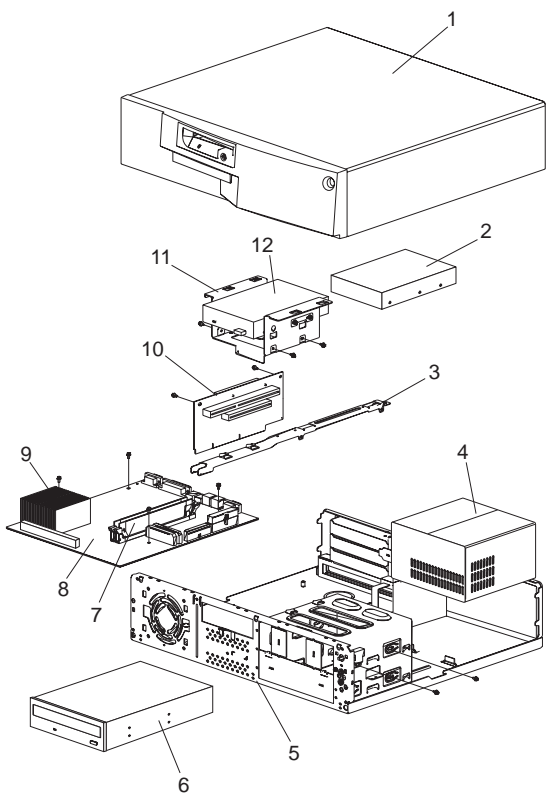
インデックス

システム装置 (Type 6272)

FRU  
番号

ビデオ RAM 1 MB	42H2828
リチウム・バッテリー	33F8354
ジャンパー・キット	93F0067
109 キー・キーボード	07H0704
マウス	76H5080
マウス・ローラーとマウス・リッド	07H0664
電源コード	39H0212
3ピン - 2ピン変換アダプター	13H8211

## Type 6282 パーツ



## パーツ・リスト

インデックス	システム装置 (Type 6282)	FRU 番号
1	カバー・アセンブリー	76H4230
2	2.5 GB IDE ハード・ディスク・ドライブ	07H1123
	4.2 GB IDE ハード・ディスク・ドライブ	02K2767
	IDE ケーブル	76H6064
3	ライザー・カード・ブラケット	76H1788
4	電源機構 (145W) - 日本	76H4858
5	ベース・フレーム・アセンブリー (ラベル付き)	76H4231
	ベゼル・カバー・キット	76H4232
	モデル・プレート	76H4233
	電源ボタン	76H4234
	電源スイッチおよびケーブル	76H4485
	デュアル LED ケーブル・アセンブリー、ハード・ディスク/電源	76H4463
	LED ケーブル・アセンブリー、電源	12J5542
	LED ケーブル・アセンブリー、ハード・ディスク	07H1444
	CABLE - Switch to Planar、セキュリティ	60G2258
	シリアル・ポートB コネクタおよびケーブル・アセンブリー	76H7122
	80 mm ファン・アセンブリー	06H1796
	キーロック・アセンブリー	12J6076
	脚柱アセンブリー	12J3146
	EMC クリップ・キット	12J4462
	取付けねじキット	93F0041
	脚部(4)	07H1440
	ラベル・キット - 日本	12J0600
6	最大 16 倍速 CD-ROM ドライブ	02K1152
	オーディオ・カード	12J4437
	オーディオ・ケーブル	10H2924
7	メモリー - 8 MB DIMM、パリティなし	42H2807
	メモリー - 16 MB DIMM、パリティなし	42H2808
	メモリー - 32 MB DIMM、パリティなし	42H2809
	メモリー - 64 MB DIMM、パリティなし (EDO)	42H2830
8	システム・ボード (プロセッサなし、メモリーなし) イーサネット付き	61H0454
	L2 キャッシュ、256 KB	01K1554
	ビデオ・メモリー 1 MB	42H2828
	リチウム・バッテリー	33F8354
	ジャンパー・キット	93F0067
9	プロセッサ、P54C-133MHz	76H7116
	プロセッサ、P54C-166MHz	76H7117
	プロセッサ、P55C-166MHz	76H7119
	プロセッサ、P54C-200MHz	76H7118
10	ライザー・カード	61H0188
11	3.5 インチ・ドライブ・ブラケット	76H1789
12	3.5 インチ 1.44 MB ディスケット・ドライブ (3モード)	75H9552
	ディスケット・ドライブ・ケーブル	76H4489
	109キー・キーボード	07H0704
	マウス	76H5080
	マウス・ローラーとマウス・リッド	07H0664

インデックス

システム装置 (Type 6282)

FRU

電源コード

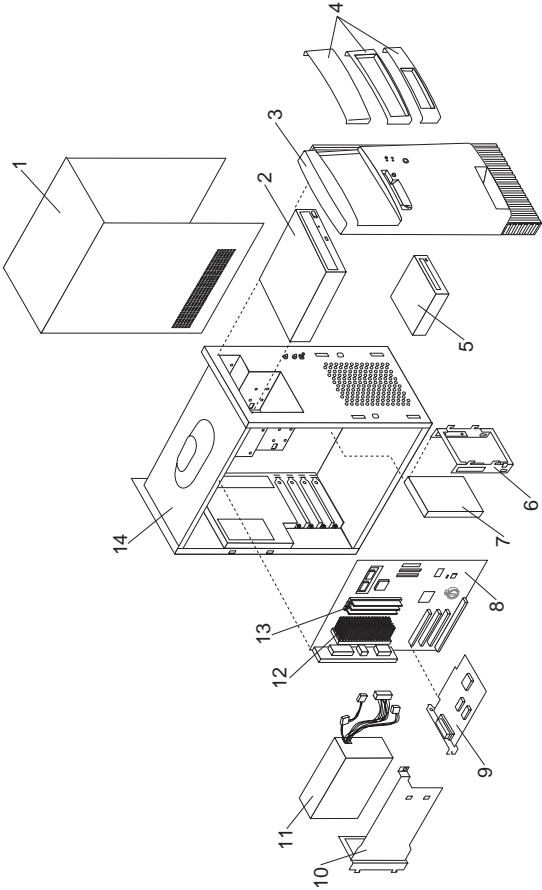
番号

3ピン - 2ピン変換アダプター

39H0212

13H8211

# Type 6277, 6287 パーツ



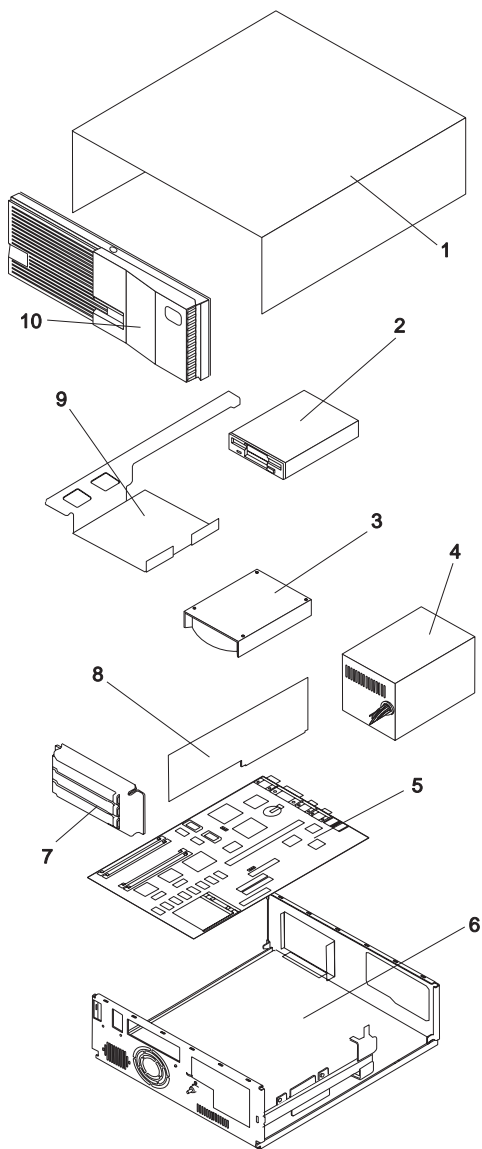
## パーツ・リスト

インデックス	システム装置 (Type 6277, 6287)	FRU 番号
1	上部カバー (以下のいずれかの <b>32X Max CD-ROM</b> ドライブを発注してください。)	10L5519
2	CD-ROM (32X Max)	28L1635
2	CD-ROM (32X Max)	28L1641
2	CD-ROM (40X Max)	36L8747
3	前部ベゼル (パネル) アセンブリー	10L5520
4	ベゼル・キット - 以下のものが含まれます: 5.25 インチのブランク・ベゼル 5.25 インチのフレーム・ベゼル 3.5 インチのブランク・ベゼル 3.5 インチのフレーム・ベゼル	20L3089
5	3.5 インチ 1.44MB ディスケット・ドライブ	75H9552
6	ハード・ディスク取り付け金具	10L5521
7	3.2 GB EIDE ハード・ディスク・ドライブ	10L6006
7	4.2 GB IDE ハード・ディスク・ドライブ	12J3143
7	8.4 GB IDE ハード・ディスク・ドライブ	10L5996
7	20.4 GB IDE ハード・ディスク・ドライブ	36L8711
8	システム・ボード、Celeron プロセッサ用 (オーディオなし、プロセッサなし、 メモリーなし)	01K4446
8	システム・ボード、Pentium II, Pentium III プロセッサ用 (プロセッサなし、メモリーなし、 オーディオつき)	01K4451
9	イーサネット・アダプター (Lake Clark 2.2)	30L5929
10	電源機構ブラケット	20L3087
11	電源機構 (145 w)	20L2314
12	Celeron プロセッサ 300 MHz、 128 KB キャッシュ	28L5017
12	Celeron プロセッサ 333 MHz、 128 KB キャッシュ	01K4447
12	Celeron プロセッサ 400 MHz、 128 KB キャッシュ	37L4732
12	プロセッサ、Pentium II 400 MHz	01K4334
12	プロセッサ、Pentium III 500 MHz	33L1615
13	メモリー - 32 MB DIMM、パリティなし	01K1146
13	メモリー - 64 MB DIMM、パリティなし	01K1147
13	メモリー - 128 MB DIMM、パリティなし	01K1148
14	ベース・フレーム・アセンブリー ケーブル - CD-ROM オーディオ ケーブル - CD-ROM、IDE (2 ドロップ) Cable - ディスケット・ドライブ ケーブル - ハード・ディスク・ケーブル、 EIDE 3.5 インチ・ベイ用の EMC シールド 5.25 インチ・ベイ用の EMC シールド システム・ボード用の EMC シールド・キ ット 脚部 (4) LED/電源スイッチ・アセンブリー リチウム・バッテリー 各種ハードウェア・キット	20L3085 75H9219 01K1515 01K1513 01K1514 20L3074 20L3073 20L3083 03K9655 10L5534 33F8354 20L3094

インデックス

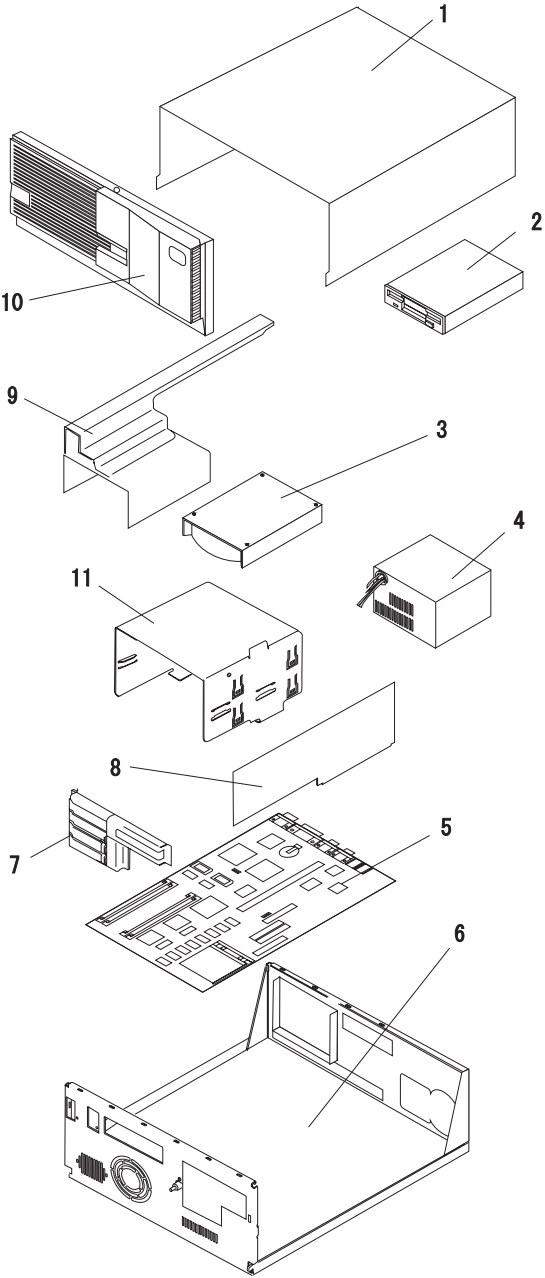
システム装置 (Type 6277, 6287)	FRU 番号
モデム・アダプター	01K4459
モデム・ケーブル、RJ11、7 フィート プロセッサ取り付け金具 (Goal Post)	00K8183 20L3091
スピーカー (ケーブル・アセンブリ付)	01K4909
109 キーボード	33L1187
2 ボタン・マウス	76H5080
2 ボタン用マウス・ボールとマウス・リッド	07H0664
スクロールポイント・マウス	12J4546
スクロールポイント用マウスボールとマウス リッド	12J4547
電源コード	39H0212
3 ピン - 2 ピン変換アダプター	13H8211

## Type 6577 パーツ





Type 6587, 6887, 6589 パーツ



## パーツ・リスト

インデックス	システム装置 (Type 6577, 6587, 6589, 6887)	FRU 番号
1	カバー	
	ラベル付き上部カバー 3x3(6577)	06H5722
	ラベル付き上部カバー 5x5 (6587,6589,6887)	75H7986
2	ディスケット・ドライブおよびケーブル	
	3.5 インチ 1.44MB ディスケット・ドライブ	41H7675
	ディスケット・ドライブ・ケーブル 5x5	06H6325
3	ハード・ディスク・ドライブおよびケーブル	
	1.2GB IDE ハード・ディスク・ドライブ (6577)	07H0383
	1.6GB IDE ハード・ディスク・ドライブ (6577,6587,6589)	75H7497
	1.6GB IDE ハード・ディスク・ドライブ (6887)	06H9064
	2.5GB IDE ハード・ディスク・ドライブ (6577,6587,6598)	07H1123
	4.2GB IDE ハード・ディスク・ドライブ	76H5820
	ハード・ディスク・ドライブ・ケーブル	06H6326
	ハード・ディスク・ドライブ LED およびケーブル	93F2388
	SCSI ケーブル PCI 5x5 (6887)	06H6062
4	電源機構、ケーブル、スイッチ	
	145 ワット電源機構 3x3 (3.3 ボルト) (6577)	06H8824
	200 ワット電源機構 5x5 (3.3 ボルト) (6587,6887)	55H6636
	200 ワット電源機構 5x5 (3.3 ボルト) (6589)	75H9198
	電源スイッチおよびケーブル	60G2258
	電源ボタン 3x3 (6577)	06H9414
	電源ボタン 5x5 (6587,6887)	06H9403
	LED および電源ケーブル	93F2389
5	システム・ボード	
	6577,6587 (P54C)	93H5966
	6587 (P55C)	93H4690
	6587用 P55C 対応	
	VOLTAGE REGULATOR	76H3658
	6589	40H6044
	6887(注)	60H7020
	ROM DISKT (フラッシュ・アップデート) (6887)	39H5907
	Video Driver Update Dskt (6887)	73H7852
	(注): システム・ボードにはフラッシュ・アップデート・ディスケット、およびビデオ・ドライバー・アップデート・ディスケットが同梱されていません。同時に発注してください。	
	P54C-100 (6577)	07H0838
	P54C-133 (6577)	07H0843
	P54C-150 (6887)	06H9892
	P54C-166 (6587, 6887)	07H0971
	P54C-200 (6587)	75H9575
	P55C-166 (6587)	12J2758
	P55C-200 (6587)	12J2759
	Shunt Block - Supports P54C processor on a P55 system board	89G4106

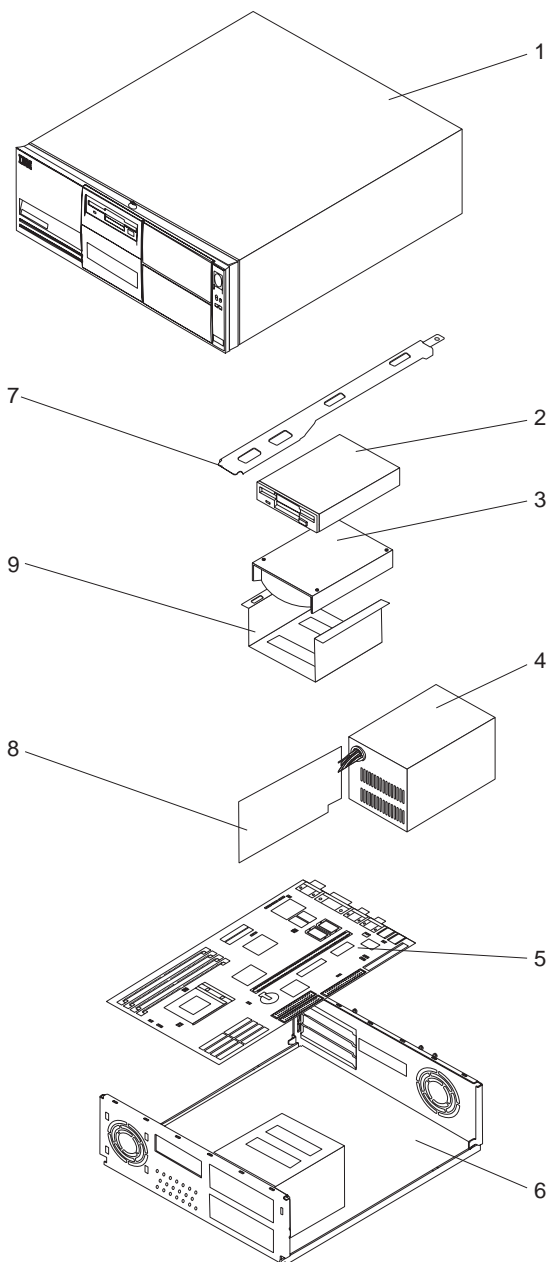
インデックス	システム装置 (Type 6577, 6587, 6589, 6887)	FRU 番号
	ヒート・シンク	45H9561
	ヒート・シンク・クリップ	45H9563
	P6-200 (6589)	75H9212
	P6-200 オプション用 DUAL プロセッサ (6589)	75H9831
	電源調整モジュール (VRM) (6589)	07H1097
	<b>72</b> ピン・メモリー (パリティなし)	
	4MB EDO パリティなし 60ns (6577, 6587, 6887)	92G7319
	8MB EDO パリティなし 60ns (6577, 6587, 6887)	92G7321
	16MB EDO パリティなし 60ns (6577, 6587, 6887)	92G7323
	32MB EDO パリティなし 60ns (6577, 6587, 6887)	92G7325
	<b>168</b> ピン・メモリー DIMM	
	16MB パリティなし (6577,6587,6887)	42H2779
	32MB パリティなし (6577,6587,6887)	42H2780
	32MB パリティなし (6589)	42H2797
	64MB パリティなし (6589)	42H2798
	128MB パリティなし (6589)	42H2799
	32MB ECC (6589)	42H2801
	64MB ECC (6589)	42H2802
	128MB ECC (6589)	42H2803
	<b>L2</b> キャッシュ	
	256KB (6577,6587,6887)	07H1150
	512KB	42H2781
	ビデオ・メモリー	
	ビデオ DRAM 1MB (6577)	42H2770
<b>6</b>	ベース・フレーム・アセンブリー	
	ベース・アセンブリー 3x3(6577)	07H1092
	ベース・アセンブリー 5x5(6587,6589,6887)	06H9405
	脚部 (数量 4) 3x3(6577)	10H3080
	脚部 (数量 4) 5x5 (6587,6589,6887)	06H1773
	ブラנק枠3x3(6577)	06H9421
	ブラנק枠 (オーディオ付き) 5x5 (6587, 6589, 6887)	06H9411
	下部カバー 5x5 (6587,6589,6887)	06H1791
	C-2 スイッチ・アセンブリー 5x5 (6887)	06H9972
	フロア・スタンド・アセンブリー	06H1792
	PCMCIA ブラケット 5x5 (6587)	06H1790
	オーディオ・フロント・パネル・アセンブリー 5x5(6887)	06H9412
	オーディオ・フロント・パネル・アセンブリー ブラケット5x5(6587)	06H9413
	フロント・パネル・カード (6887)	06H9150
	リア・デコレーティブ・パネル 3x3(6577)	06H9420
	リア・デコレーティブ・パネル 5x5 (6587, 6589, 6887)	06H9407
	80MM ファン・アセンブリー	06H1796
	80MM ファン・ガード 3x3	06H5733
<b>7</b>	入出力パネル・アセンブリー	
	リア入出力パネル・アセンブリー ISA 3x3 (6577)	06H5744

インデックス	システム装置 (Type 6577, 6587, 6589, 6887)	FRU 番号
	リア入出力パネル・アセンブリー ISA 5x5 (6587, 6589, 6887)	06H9410
8	ライザー・カード 3x3 ISA/PCI (6577)	12J5553
	5x5 ISA/PCI (6587,6589,6887) カード・ガイド	12J5554
	カード・ガイド ISA/PCI 5x5(6589)	06H1779
	カード・ガイド ISA/PCI 5x5(6587,6887)	07H1091
	カード・ガイド ISA/PCI 3x3(6577)	06H9416
9	取外し可能 DASD トレイ 5x5 (6587,6589,6887)	06H9409
	取外し可能 DASD トレイ 3x3	06H5743
10	フロント枠 w/ ラベル 5x5 (6887)	06H9404
	フロント枠 w/ ラベル 5x5 (6587)	07H0349
	フロント枠 w/ ラベル 3x3 (6577)	07H0350
	フロント枠 w/ ラベル 5x5 (6589)	75H9214
11	5.25インチFDDブラケット(6587,6589,6887)	06H9408
	EMC シールド各 4 5x5 (6587,6589,6887)	06H1782
	EMC シールド各 4 3x3 (6577)	06H5747
	CLAMP 6XCD-ROM	11H6128
	拡張スピーカー (6887)	06H5735
	カバー・ラッチ 5x5 (6887,6589)	06H1783
	カバー・ラッチ 5x5 (6587)	07H0844
	カバー・ラッチ 3x3 (6577)	06H5736
	ブランク枠 PCMCIA 5x5 (6887,6589)	06H1784
	カバー・ロック・アセンブリー 3x3 (6577)	06H9418
	カバー・ロック・アセンブリー 5x5 (6589)	06H1776
	カバー・ロック・アセンブリー 5x5 (6587,6887)	06H9406
	ブランク・ドライブ枠 3.5 インチ	06H5739
	ブランク・ドライブ枠 5.25 インチ	06H5738
	取付けねじ	93F0041
	ジャンパー・キット	93F0067
	EMC クリップ各 6 個	06H5734
	ラベル・キット(6577)	46H2408
	ラベル・キット(6587)	46H2409
	ラベル・キット(6589)	73H7916
	ラベル・キット(6887)	39H5318
	マウス	06H4595
	マウス・ボールおよびクリップ(ねじって外す)	06H4585
	5576-B01	66G0507
	5576-B05	07H0704
	3p-2p アダプター	13H8211
	パワー・コード	39H0212
	リチウム電池	33F8354
	マルチメディア / オプション	
	CD-ROM ドライブ IDE, 16X MAX	76H6101
	CD-ROM ドライブ IDE, 8 倍速度 (8X)(6577,6587,6589)	75H9748
	CD-ROM ドライブ IDE, 6 倍速度 (6X)(6887)	06H9429
	CD-ROM ドライブ IDE, 6 倍速度 (6X)(6577,6587)	75H9601
	Cable CD-ROM, AUDIO	07H0019

インデックス

システム装置 (Type 6577, 6587, 6589, 6887)	FRU 番号
S3 Tno64Vt ディスプレイ アダプター	75H9213
MATROX MGA Millennium ディスプレイ アダプター	06H9074
イーサネット・カード 10 Base-T ISA	25H6151
Wake-on-LAN/Ring Cable	07H0447
DSP データ・コラボレーション・アダプター	75H7451
CABLE Planer to データ・コラボレーション・アダプター	76H2654
モジュラー・ケーブル (電話線)	85G1282
ヘッドセット (マイクロフォン・ヘッドセット)	30H2312
赤外線通信オプション	07H0020
イーサネット・アダプター Intel 10/100	12J3123

## Type 6560 パーツ



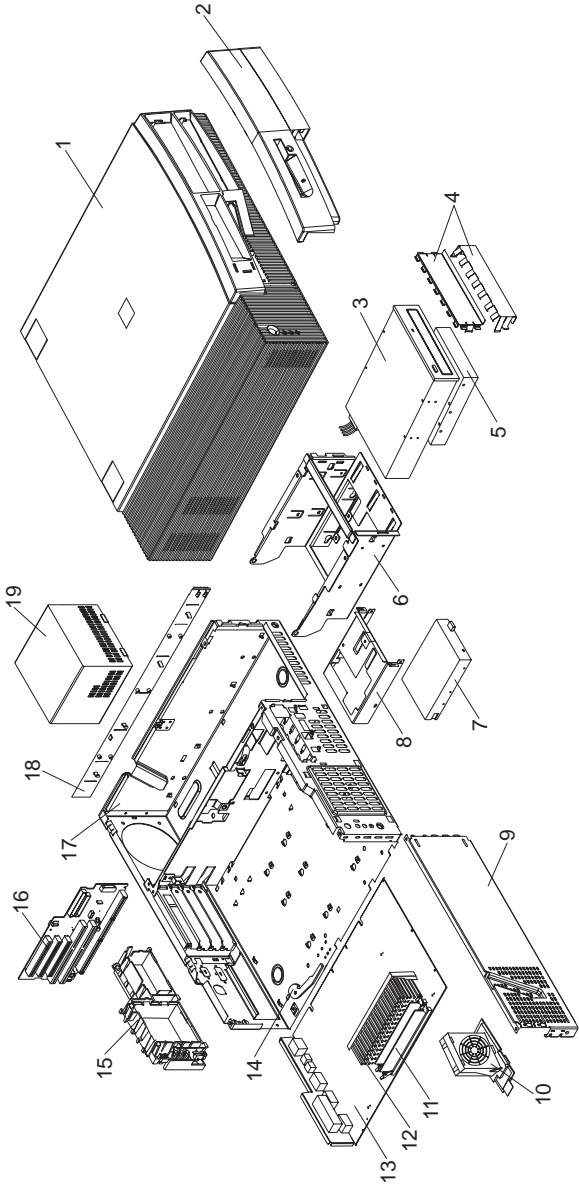
## パーツ・リスト

インデックス	システム装置 (Type 6560)	FRU 番号
1	上部カバーおよびロゴ	
	上部カバー、フロントベゼルを含む 4x4	75H7956
	ラベル・プレート- PC 340 (6560)	75H7959
2	ベゼル・カバー・キット	75H7958
	ディスケット・ドライブおよびケーブル	
	3.5 インチ 1.44MB ディスケット・ドライブ	41H7675
3	ディスケット・ドライブ・ケーブル	06H6325
		または
		92F0423
4	ハード・ディスク・ドライブおよびケーブル	
	1.2GB IDE ハード・ディスク・ドライブ	07H0383
	2.5GB IDE ハード・ディスク・ドライブ	07H1123
5	6X IDE CD-ROMドライブ	06H9429
	ハード・ディスク・ドライブ・ケーブル	06H6326
		または
6		92F0424
	LEDおよびケーブル 電源機構/ハード・ディスク	07H1444
	電源機構、ケーブル、スイッチ	
7	200 ワット電源機構 5x5 (3.3 ボルト)(6560)	55H6636
	スイッチ・ケーブル・アセンブリー (注)	06H3863
	(注) 電源機構 (55H6636) の P9 と接続してください。	
8	システム・ボード	
	(プロセッサ、メモリーを除く)	
	システム・ボード	93H3474
9	(6560-J7T: キャッシュなし)	
	システム・ボード	93H4603
	(6560-48J: キャッシュ・オンボード)	
10	プロセッサ	
	P54C-100	07H1446
	P54C-133	75H8235
11	72 ピン・メモリー (パリティなし)	
	4MB EDO パリティなし 60ns	92G7319
	8MB EDO パリティなし 60ns	92G7321
12	16MB EDO パリティなし 60ns	92G7323
	32MB EDO パリティなし 60ns	92G7325
	L2 キャッシュ・メモリー	
13	256KB L2 キャッシュ・メモリー	42H2804
	ベース・フレーム・アセンブリー	
	ベース・アセンブリー 4x4(6560)	75H7957
14	脚部 (数量 4)	07H1440
	リチウム・バッテリー (121 ページ参照)	33F8354
	電源ボタン	75H7979
15	ジャンパー・キット	93F0067
	マウス	06H4595
	マウス・ボールおよびクリップ(ねじって外す)	06H4585
16	取付けねじ	93F0041
	5576-B01	66G0507

インデックス	システム装置 (Type 6560)	FRU 番号
	5576-B05	07H0704
	3p-2p アダプター	13H8211
	パワー・コード	39H0212
	ラベル・キット(6560)	46H4948
	TOROID KIT	11H6128
7	カード・ガイド	
	ライザー・カード・サポート・ブラケット	76H1788
8	ライザー・カード	
	4x4 PCI/ISA	12H0897
	取り外し可能DASDトレイ	76H1789



# Type 6561 パーツ



## パーツ・リスト

インデックス	システム装置 (Type 6561)	FRU 番号
1	カバー・アセンブリー	01K1607
2	ベゼル・キット	76H7339
	ネーム・プレート	01K1611
3	CD-ROM ドライブ/32X	02K3412
3	CD-ROM ドライブ/32X	02K1115
	オーディオ・ケーブル、CD-ROM	75H9219
	IDE ケーブル、CD-ROM (1-ドロップ)	03K9724
	IDE ケーブル、CD-ROM (2-ドロップ)	12J3432
4	EMC シールド・キット	76H7338
5	2.5 GB EIDE ハード・ディスク	76H5822
5	4.2 GB EIDE ハード・ディスク	12J3143
	IDE ケーブル	76H7341
6	ハード・ディスク/CD-ROM ケージ	76H7331
7	3.5 インチ 1.44 MB ディスケット・ドライブ (3 モード)	75H9552
	ディスケット・ドライブ・ケーブル	76H7340
8	3.5 インチ・ディスケット・ブラケット	76H7330
9	サイド・ブラケット	76H7329
10	ファン・アセンブリー 80 mm	10L5501
10	ファン・アセンブリー 80 mm (233, 266MHz CPU)	03K9541
11	メモリー - 16 MB DIMM, パリティなし	01K1104
11	メモリー - 32 MB DIMM, パリティなし	01K1105
11	メモリー - 32 MB DIMM, ECC	01K1125
12	プロセッサ、Celeron 266 MHz. No Cache	01K4295
12	プロセッサ、Celeron 300 MHz. No Cache	01K4463
12	プロセッサ、Pentium II 233 MHz.	01K2165
12	プロセッサ、Pentium II 266 MHz.	01K2166
12	プロセッサ、Pentium II 233 MHz. ECC	01K2168
12	プロセッサ、Pentium II 266 MHz. ECC	01K2169
	プロセッサ、Pentium II 300 MHz. ECC	01K4291
12 :	プロセッサ、Pentium II 333 MHz. ECC	01K4327
	ゴール・ポスト - プロセッサ・サポート	02K2856
13	システム・ボード (プロセッサなし、メモリ なし、ガイド・レールおよびシールドつき)	28L5021
	ガイド・レール - システム・ボード	01K1610
	リチウム・バッテリー	33F8354
14	ラッチおよびネジ - システム・ボード	01K1612
15	電源スイッチ/LED アセンブリー・ケース	03K9542
16	ライザー・カード	61H0499
	フロント・ライザー・サポート・ガイド	02K2766
17	シャシー・アセンブリー	01K1608
	キーロック・アセンブリー	76H7336
	脚部 (4)	93F2386
18	サイド・パネル	76H7333
19	145 ワット(W)電源機構	01K9848
	イーサネット・アダプター	08L2566
	ケーブル、Wake On LAN	08L2559
	その他、ネジ・キット	93F0041
	109 キー・キーボード	02K0844
	マウス	76H5080

インデックス

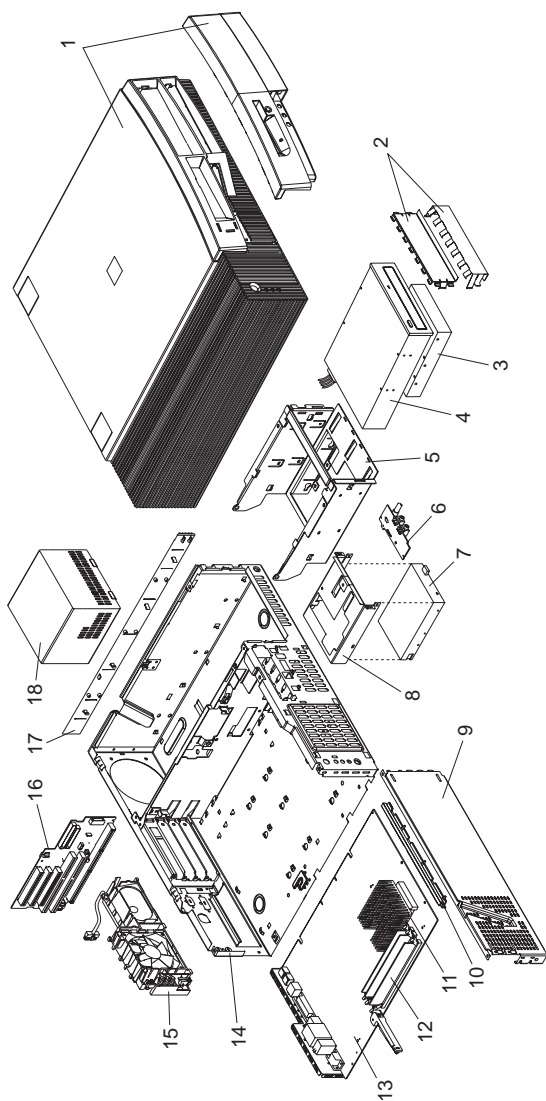
システム装置 (Type 6561)

FRU

マウス・ローラーとマウス・リッド  
電源コード  
3 ピン - 2 ピン変換アダプター  
Power スイッチ・ケーブル

番号  
07H0664  
39H0212  
13H8211  
01K1609

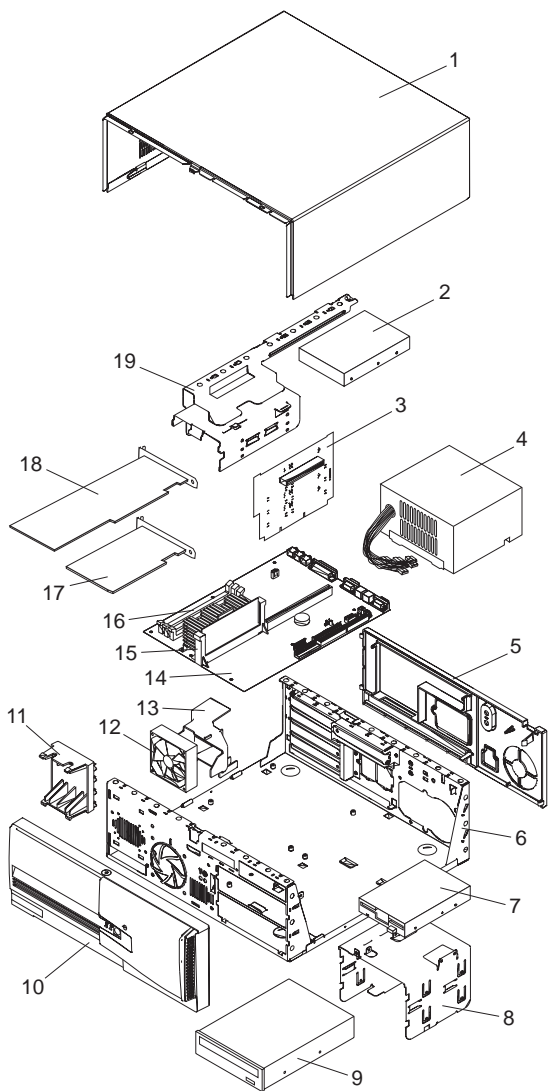
# Type 6562 パーツ



## パーツ・リスト

インデックス	システム装置 (Type 6562)	FRU 番号
1	カバー・アセンブリー	76H7327
2	EMC シールド	76H7338
3	4.2 GB EIDE ハード・ディスク・ドライブ IDE ケーブル	12J4574 76H7341
4	CD-ROM ドライブ (24X Max) IDE ケーブル、CD-ROM (1-ドロップ)	12J3521 12J3432
5	ハード・ディスク/CD-ROM ケージ (ネジ含む)	76H7331
6	オーディオ・パネル・アセンブリー オーディオ・ケーブル	76H7171 01K5680
7	3.5 インチ 1.44 MB ディスケット・ドライブ ディスケット・ドライブ・ケーブル ディスケット・ドライブ電源ケーブル	75H9552 76H7340 12J3431
8	3.5 インチ ディスケット・ブラケット	76H7330
9	サイド・ブラケット	76H7329
10	システム・ボード・ガイド・レール ケーブル、ウェイク・オン・リング	76H7335 76H7345
11	プロセッサ - P55C 166 MHz プロセッサ - P55C 200 MHz プロセッサ - P55C 233 MHz	76H7119 76H5509 02K2768
12	メモリー - 16 MB DIMM, パリティなし メモリー - 32 MB DIMM, パリティなし メモリー - 64 MB DIMM, パリティなし メモリー - 128 MB DIMM, パリティなし	01K1116 01K1117 01K1118 01K1119
13	システム・ボード (プロセッサなし, メモリー) リチウム・バッテリー ジャンパー・キット	07L7353 33F8354 93F0067
14	シャシー・アセンブリー キーロック・アセンブリー 脚部 (4) ベゼル・キット 取付けネジ・キット ラベル・キット - 日本 バンパー・キット	76H7328 76H7336 93F2386 76H7339 93F0041 05K5073 03K9732
15	ファン/スピーカー/電源スイッチ・アセンブリー	76H7332
16	ライザー・カード ライザー・カード・サポート	93H2831 76H7334
17	サイド・パネル	76H7333
18	145 ワット電源機構 109 キーボード マウス マウス・ローラーとマウス・リッド 電源コード 3 ピン - 2 ピン変換アダプター	12J5993 07H0704 76H5080 07H0664 39H0212 13H8211

## Type 6588, 6888 パーツ



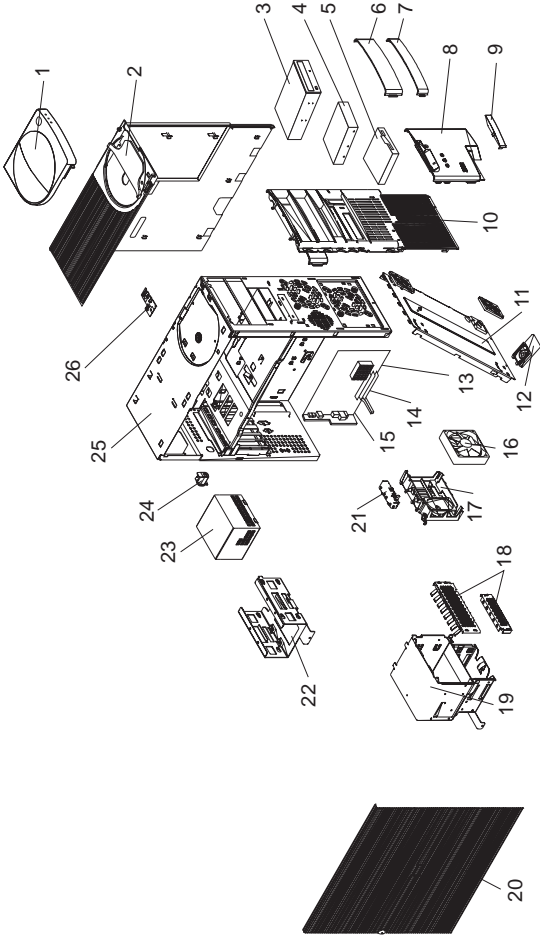
## パーツ・リスト

インデックス	システム装置 (Type 6588, 6888)	FRU 番号
1	カバー	
	(6588)	75H7986
	(6888)	12J6023
	カバー・ラッチ (6588)	06H1783
	カバー・ラッチ (6888)	12J6029
2	4.2 GB EIDE ハード・ディスク・ドライブ (6588)	76H5820
2	4.3 GB SCSI ハード・ディスク・ドライブ (6888)	76H4616
	SCSI ケーブル(6588, 6888)	01K1458
	EIDE ケーブル(6588, 6888)	06H6326
3	ライザー・カード (6588, 6888)	12J3018
4	200 ワット電源機構	12J5111
5	リア・パネル	
	(6588)	01K1689
	(6888)	12J6028
	リア I/Oパネル (6588, 6888)	06H9410
6	ベース・フレーム・アセンブリー(ラベル 付)(6588, 6888)	12J3040
	リア・パネル用 D シェル (6588, 6888)	12J3023
	9 pin シリアル・ケーブル (6588, 6888)	75H9218
	電源スイッチとケーブル(6588, 6888)	60G2258
	LED ケーブル・アセンブリー (電源/ ハード・ディスク両用) (6588, 6888)	76H4463
	LED ケーブル・アセンブリー (ハード・ディスク用) (6588, 6888)	93F2388
	LED ケーブル・アセンブリー(電源用)(6588, 6888)	93F2389
	SCSI LED ケーブル (6588, 6888)	75H9217
	IR/シリアル・ケーブル(6588, 6888)	12J3025
	セキュリティ・スイッチとケーブル・アセン ブリー (6588, 6888)	06H1788
	キーロックとキー (6588)	06H1776
	キーロックとキー (6888)	12J6027
	下部カバー (6888)	01K1652
	フロア・スタンド (6888)	12J3038
7	ディスケット・ドライブ、3.5-Inch, 1.44 MB (6588)	41H7675
	(6888)	76H4091
	ディスケット・ドライブ・ケーブル (6588, 6888)	06H6344
8	5.25-inch用 ブラケット (6588, 6888)	06H9408
9	CD-ROM ドライブ (最大16倍速) (6588)	76H6101
	(6888)	02K1125
10	フロント枠アセンブリー	
	(6588)	12J3021
	(6888)	12J3039
	ブランク・ドライブ・ベゼル 5.25-inch (6588)	06H5738
	ブランク・ドライブ・ベゼル 5.25-inch (6888)	12J6025

インデックス	システム装置 (Type 6588, 6888)	FRU 番号
	ブランク・ドライブ・ベゼル 3.5-inch (6588)	06H5739
	ブランク・ドライブ・ベゼル (6588)	06H9411
	ブランク・ドライブ・ベゼル (6888)	01K1653
	ベゼル、PCMCIA (6588)	06H1784
	ベゼル、PCMCIA (6888)	12J6024
11	カード・ガイド (6588, 6888)	06H1779
12	ファン・アセンブリー 80 mm (6588, 6888)	12J3020
13	ファン・ダクト(6588, 6888)	12J3022
	ファン・ダクト(300MHZ プロセッサ)	01K1894
14	システム・ボード (プロセッサ、メモリーなし) (6588, 6888). 65 ページを参照してください。	07L9076
	オーディオ・ケーブル (システム・ボード/CD-ROM用) (6588, 6888)	75H9219
15	リチウム・バッテリー (6588, 6888)	33F8354
	プロセッサ、	
	233 MHz - 512 KB Cache (6588)	12J3019
	266 MHz - 512 KB Cache (6588, 6888)	12J3024
	300 MHz (ファンシンク付き)- 512 KB Cache (6588)	01K1895
	プロセッサ固定キット(6588, 6888)	12J6030
	キットには、固定ブラケット、システム・ボード・プレート、6本のネジおよびワッシャーが含まれます。	
16	メモリー	
	32 MB DIMM, NP EDO (6588)	42H2797
	32 MB DIMM, ECC (6888)	42H2801
	64 MB DIMM, ECC (6888)	42H2829
17	SCSI アダプター (6588, 6888)	12J3094
	4 MB Video アダプター - Matrox (6588)	75H9227
18	Intergraph 3D グラフィクス・アダプター (6888)	75H9225
19	ハード・ディスク用 ブラケット (6588, 6888)	06H9409
	EMC シールド (6588, 6888)	06H1782
	脚部 (数量 4) (6588, 6888)	06H1773
	取付けネジ (6588, 6888)	93F0041
	ジャンパー・キット(6588, 6888)	93F0067
20	その他	
	マウス (2 ボタン 白 : 6588)	06H4595
	マウス・ボールおよびクリップ(6588)	06H4585
	マウス (3 ボタン黒 : 6888)	76H6620
	マウス・ボール (6888)	76H6619
	109 キー・キーボード (白 : 6588)	07H0704
	109 キー・キーボード (黒 : 6888)	76H0933
	3P-2P アダプター	13H8211
	電源コード	39H0212
	赤外線オプション	07H0020
	ラベル・キット (6588,6888)	05K5052



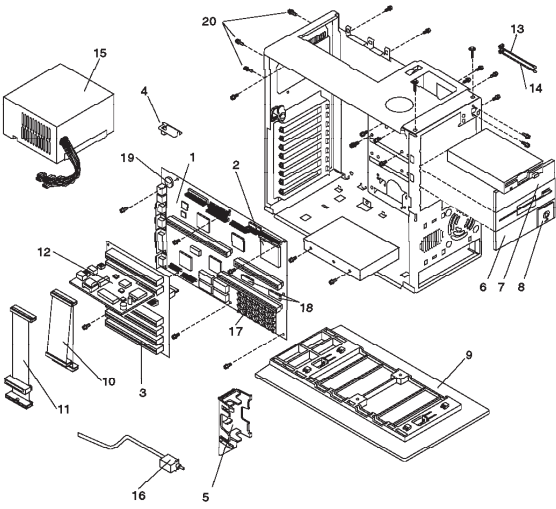
# Type 6592 パーツ



## パーツ・リスト

インデックス	システム装置 (Type 6592)	FRU 番号
1	ハンドル・カバー	12J4494
2	トップ・カバー・アセンブリー	12J4509
3	CD-ROM (24X 最大)	12J3521
	CD-ROM オーディオ・ケーブル	75H9219
4	4.2 GB EIDE ハード・ディスク・ドライブ	12J4574
	ハード・ディスク・ケーブル、EIDE	12J4518
5	3.5 インチ 1.44 MB ディスケット・ドライブ (3 モード)	75H9552
	ディスケット・ドライブ・ケーブル	76H7340
6	各種ブランク・ベゼル	12J4497
7	各種オプション・ベゼル	12J4498
8	3.5 インチ・ベゼル・アセンブリー	12J4496
9	モデル・プレート	12J4499
10	フロント・ベゼル	12J4495
11	下部パネル	12J4504
12	脚部 (4)	12J4506
13	プロセッサ、Pentium MMX 166 MHz	76H7119
13	プロセッサ、Pentium MMX 200 MHz	76H5509
13	プロセッサ、Pentium MMX 233 MHz	02K2768
14	メモリー - 16 MB DIMM、パリティなし	01K1116
14	メモリー - 32 MB DIMM、パリティなし	01K1117
	メモリー、64MB DIMM、パリティなし	01K1118
	メモリー、128MB DIMM、パリティなし	01K1119
15	システム・ボード (プロセッサなし、メモリーなし)	07L7353
	リチウム・バッテリー	33F8354
	ライザー・カード	93H7192
	ライザー・カード・サポート	76H7334
	ケーブル - Wake On リング	76H7345
16	92 mm ファン・アセンブリー	12J5536
17	スピーカー、C2、カード・ガイド・アセンブリー	12J4507
18	EMC キット	12J4508
19	DASD ブラケット 3.5 インチ/5.25 インチ	12J4501
20	アクセス・カバー・アセンブリー	12J4493
21	オーディオ、フロント・パネル	12J4514
22	3.5 インチ・ドライブ・ブラケット	12J4502
23	電源機構 (200W)	76H4873
24	キーロック・アセンブリー	12J5102
25	ベース・フレーム・アセンブリー	12J4500
	プレーナー・サイド・ガイド・レール	76H7335
	各種ハードウェア・キット	12J4503
	各種ネジ・キット	93F0041
	ジャンパー・キット	93F0067
26	電源スイッチ/LED ケーブル・アセンブリー	12J4510
	英語 104 キー・キーボード	07H0666
	マウス	76H5080
	マウス・ローラーとマウス・リッド	07H0664
	電源コード	39H0212
	3 ピン - 2 ピン変換アダプター	13H8211

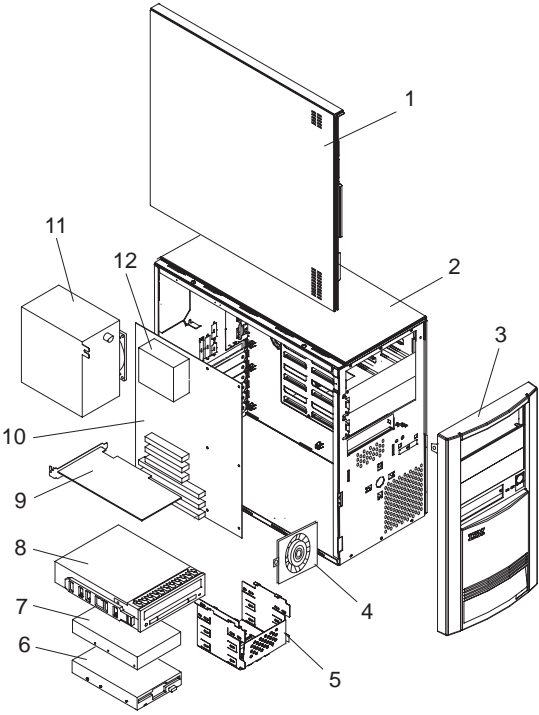
# Type 6597 パーツ



## パーツ・リスト

インデックス	システム装置 (Type 6597)	FRU 番号
1	システムボード (プロセッサ/メモリーなし)	93H1699
	ビデオ・メモリー 1MB	42H2770
2	P54C-166	07H0971
	ペンティアム用ヒートシンク	45H9561
	ペンティアム用ヒートシンク・クリップ	45H9563
3	ライザー・カード (ISA/PCI)	12H2025
6	3.5インチベイラング・パネル	34G1867
	3.5インチ 1.44MB ディスケット・ドライブ	41H7675
7	5.25インチベイラング・パネル	34G1866
	CD-ROM ドライブ IDE, 6倍速	75H9601
	1.6GB ハードディスク・ドライブ	75H7497
8	ブラング オーディオ・パネル	42H0347
9	BASE ASM/ベDESTAL	34G1861
10	CD-ROM/ハードディスク・ドライブケーブル	60G2254
11	ディスケット・ドライブケーブル	75H8905
12	オーディオ・カード	07H0849
	オーディオ用ケーブル	10H2924
	Ethernet Wake On LAN カード	25H6151
	Ethernet Wake On LAN ケーブル	07H0447
13	電源用 LED インジケーター・ケーブル	34G1863
14	ハードディスク用 LED インジケーター・ケーブル	34G1867
15	200ワット電源機構 (3.3V)	55H6636
16	電源スイッチ	60G2258
17	72ピン・メモリー (パリティなし)	
	4MB EDO パリティなし 60 ns	92G7319
	8MB EDO パリティなし 60 ns	92G7321
	16MB EDO パリティなし 60 ns	92G7323
	32MB EDO パリティなし 60 ns	92G7325
	168ピン・メモリー DIMM	
	32MB パリティなし 60 ns	42H2780
18	L2 キャッシュ	
	256KB	07H1150
19	リチウム・バッテリー	33F8354
	トップ・カバー/ベース/ベゼル ASM	73H7901
	トップ・カバー用取り付けネジ	60G1995
	ジャンパー・キット	93F0067
	取り付けネジ	93F0041
	2ND FAN	06H1796
	スピーカー	73G4527
	スピーカー用トランスフォーマー	13H8255
	5576-B01キーボード	66G0507
	マウス	06H4595
	マウス・ボールおよびクリップ (ねじって外す)	06H4585
	赤外線通信オプション	07H0020
	3P-2Pアダプター	13H8211
	パワー・コード	39H0212
	ラベル・キット	46H4984

# Type 6598 パーツ



## パーツ・リスト

イン デッ クス	システム装置 (Type 6598)	FRU 番号
1	サイド・カバー・アクセス・パネル	06H9673
2	ベース・フレーム・アセンブリー (ラベル付)	07H0164
	リア・フレーム入出力アイコン・ラベル	07H0174
	システム・ボード・ラベル - カバー内部	07H0173
	EMC シールド	07H0166
3	フロント枠アセンブリー	06H9659
4	80mm ファン・アセンブリー	06H1796
5	DASD 取付けトレイ	07H0165
	5.25 インチ・ブランク枠	07H0167
	ハード・ディスク・ドライブ LED およびケーブル	06H9670
6	3.5 インチ 1.44MB ディスケット・ドライブ	93F2361
	ディスケット・ドライブ・ケーブル	06H6344
7	1.2GB IDE ハード・ディスク・ドライブ	07H0383
	IDE ハード・ディスク・ドライブ・ケーブル	06H6326
	2.25GB SCSI ハード・ディスク・ドライブ	06H8561
	U-SCSI PCI ケーブル	06H9674
8	CDROM (6X)	06H9431
	CDROM EMC シールド (2)	07H0171
9	グラフィックス・アダプター - PCI	06H9074
	U-SCSI カード - PCI (Adaptec)	07H0141
10	システム・ボード (プロセッサ/メモリーなし)	06H9658 (注)
	メモリー - 8MB (72 ピン 60 ナノ秒 NP)	42H2776
	メモリー - 16MB (72 ピン 60 ナノ秒 NP)	42H2777
	メモリー - 16MB P	92G7294
	メモリー - 32MB P	92G7295
	リチウム・バッテリー	33F8354
	フラッシュ・アップデート・ディスケット	46H2446 (注)
11	電源機構 (200W)	06H9660
	電源スイッチ	06H9671
12	150Mhz プロセッサ (ヒート・シンク付)	07H0163
	アクセサリ・キット (4 レール)	06H9672
	その他のパーツ・キット	07H0170
	ジャンパー・キット	93F0067
	電源コード	39H0212
	Label Kit	46H2440
	200MHz プロセッサ (ヒートシンク付)	07H1290

(注): システム・ボードにはフラッシュ・アップデート・ディスケットが同梱されていません。同時に発注してください。

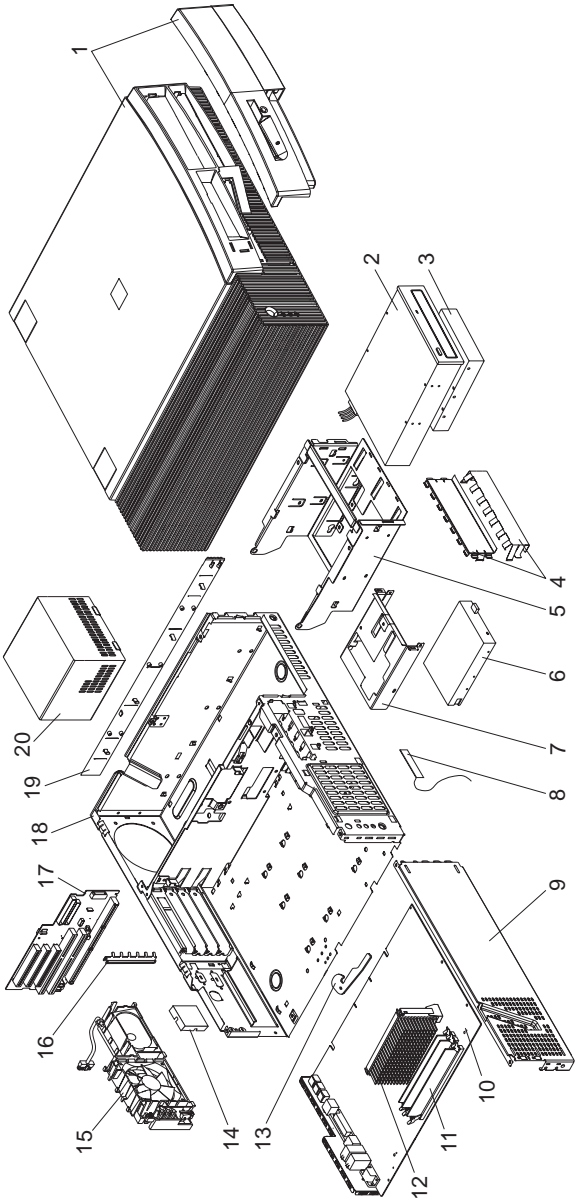
### マウス

マウス	06H4595
マウス・ボールおよびクリップ (ねじって外す)	06H4585

### キーボード

5576 B01	66G0507
キーボード・ケーブル	79F5442

# Type 6862 パーツ



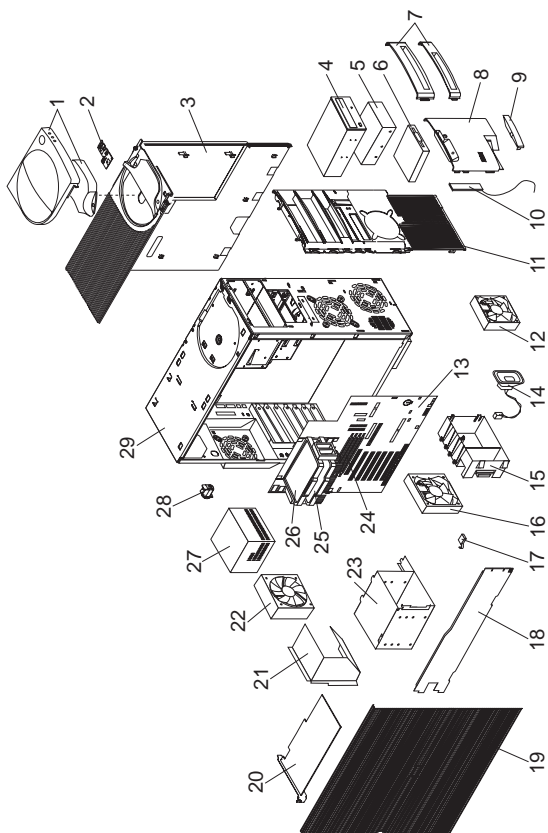
## パーツ・リスト

インデックス	システム装置 (Type 6862)	FRU 番号
1	カバー・アセンブリー ネーム・プレート	01K1607 03K9625
	(以下の最大 32 倍速 CD-ROM ドライブの いずれかを発注してください。)	
2	CD-ROM ドライブ (最大 32 倍速)	02K1115
2	CD-ROM ドライブ (最大 32 倍速)	02K3412
2	CD-ROM ドライブ (最大 40 倍速)	36L8747
	IDE ケーブル、CD-ROM (1-ドロップ)	03K9724
3	4.2 GB EIDE ハード・ディスク・ドライブ	10L6011
3	6.4 GB EIDE ハード・ディスク・ドライブ (交換する 13.5GB ハードディスクの FRU 番 号と一致するどちらかの 13.5 GB ドライブを 発注してください)	10L6012
3	13.5 GB EIDE ハードディスク・ドライブ	36L8689
3	13.5 GB EIDE ハードディスク・ドライブ IDE ケーブル	36L8707 76H7341
3	4.5 GB SCSI ハード・ディスク・ドライブ SCSI アダプター・カード - Adaptec SCSI データ・ケーブル SCSI LED ケーブル	10L6084 10L7095 76H7343 76H7344
4	EMC シールド	76H7338
5	ハード・ディスク/CD-ROM ケース	03K9641
6	1.44 MB 3.5 インチ ディスケット・ドライブ -日本 ディスケット・ドライブ・ケーブル	75H9552 76H7340
7	3.5 インチ ディスケット・ブラケット	76H7330
8	RFID アンテナ	03K9654
9	サイド・ブラケット	76H7329
10	システム・ボード (プロセッサ、メモリー、 レールなし)	11L1619
10	システム・ボード、Pentium III プロセッサ 用 (プロセッサ、メモリー、レールなし) システム・ボード・ガイド・レール、中央部 および前部	61H2322 03K9626
11	メモリー - 32 MB DIMM, ECC	01K1143
11	メモリー - 32 MB DIMM, パリティなし	01K1146
11	メモリー - 64 MB DIMM, ECC	01K1140
11	メモリー - 64 MB DIMM, パリティなし	01K1147
11	メモリー 128 MB DIMM, ECC	01K1141
11	メモリー 128 MB DIMM, パリティなし	01K1148
12	プロセッサ、 Celeron 300MHz, 128KB Cache	28L5017
12	プロセッサ、 Celeron 333MHz, 128KB Cache	01K4447
12	プロセッサ、 Celeron 433MHz, 128KB Cache	37L4864
12	プロセッサ、 Pentium II 266 MHz	01K2169
12	プロセッサ、 Pentium II 300 MHz エアー・ダクト、 300 MHz. プロセッサの み	01K4291 03K9648
12	プロセッサ、 Pentium II 333 MHz ECC	01K2167
12	プロセッサ、 Pentium II 350 MHz	02K2776
12	プロセッサ、 Pentium II 400 MHz	03K9672



インデックス	システム装置 (Type 6862)	FRU 番号
12	プロセッサ、Pentium II 450 MHz	01K1578
12	プロセッサ、Pentium III 450 MHz	33L1614
12	プロセッサ、Pentium III 500 MHz	33L1615
13	ラッチおよびねじ	01K1612
14	カード・ブランク・ブラケット (AGP カバー)	03K9623
15	ファン/スピーカー/電源スイッチ・アセンブリー	76H7332
16	I/O ブラケット	03K9622
17	ライザー・カード	11L1566
	ライザー・クリップ、前部および後部	02K2766
18	シャーシ・アセンブリー	03K9621
19	サイド・パネル	76H7333
20	145 ワット電源機構	01K9848
	ベゼル・キット	76H7339
	ケーブル、ウェイク・オン・リング	76H7345
	脚部 (4)	93F2386
	ジャンパー・キット	93F0067
	キーロック・アセンブリー	03K9624
	リチウム電池	33F8354
	各種ねじキット	93F0041
	プロセッサ・マウント・ブラケット・キット (前述の全プロセッサ用)	33L4321
	リテンション・モジュール・アダプター (Celeron および Pentium II プロセッサ用)	33L4320
	109 キーボード (PC NEXT 白)	02K0844
	スクロールポイント・マウス	12J4546
	スクロールポイント用マウスボールとマウスリッド	12J4547
	3P-2P アダプター	13H8211
	電源コード	39H0212

# Type 6865 パーツ

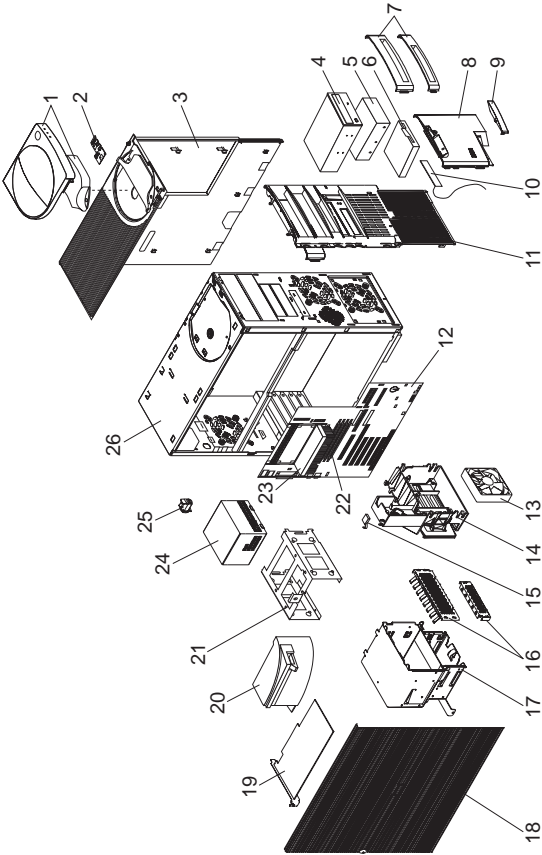


## パーツ・リスト

インデックス	システム装置 (Type 6865)	FRU 番号
1	ハンドル/キャップ・アセンブリー	12J5547
2	電源スイッチ/LED ケーブル・アセンブリー	02K1414
3	トップ/サイド・カバー・アセンブリー	01K1637
4	CD-ROM ドライブ最大 32 倍速	02K3414
4	CD-ROM ドライブ最大 40 倍速	36L8757
5	9.1 GB IDE ハード・ディスク・ドライブ 10,000 RPM	10L6016
5	4.5 GB SCSI ハード・ディスク・ドライブ 7,200 RPM	10L6084
5	9.1 GB SCSI ハード・ディスク・ドライブ 7200 RPM	36L8648
6	3.5 インチ 1.44 MB ディスケット・ドライブ	75H9550
7	ブランク・ルーバー・ベゼル (3.5 インチおよび 5.25 インチ) 各種オプション・ベゼル	01K1888  12J5551
8	3.5 インチ ベゼル・アセンブリー	12J5549
9	ネーム・プレート	10L5597
10	RFID アンテナ	03K9654
11	フロント・ベゼル	10J5596
12	ファン・アセンブリー 92 mm	02K2861
13	システム・ボード - プロセッサまたはメモ リーなし	00N3272
14	スピーカー	01K4909
15	カード・ガイド	10L5592
16	フロント・ファン・アセンブリー 120x25 mm	10L5594
17	C2 スイッチ・アセンブリー	10L5595
18	サポート・ブラケット	10L5626
19	アクセス・カバー・アセンブリー	12J5546
20	LVD SCSI Adapter - Adaptec 2940 U2W	10L7122
20	ビデオ・アダプター 2D Matrox G200 Rev D (AGP)	37L2382
20	ビデオ・アダプター 3D PRO 3400/GA	01K4337
20	ビデオ・アダプター - 3D PRO 3400/T (次の 2 つのビデオ・アダプター (* が付いて いるパーツ) はベアで使用します)	01K4336
20	ビデオ・アダプター 3D 4000RA (PCI)	28L4973*
20	ビデオ・アダプター 3D 4000GA (AGP)	28L4975*
21	エア・パッフル	10L5598
22	リア・ファンアセンブリー 120x38 mm	10L5593
23	3.5-インチ ハード・ディスク・ブラケット	10L5591
24	128 MB ECC DIMM メモリー	01K1156
24	256MB ECC DIMM メモリー	01K1142
25	450 MHz Pentium II Xeon マイクロプロセ ッサ	01K4434
25	500 MHz Pentium III Xeon マイクロプロセ ッサ	33L4294
25	550 MHz Pentium III Xeon マイクロプロセ ッサ	00N3397
26	ターミネーター・カード、プロセッサ	94H0598
	ターミネーター・カード、ハウジング	10L6936

インデックス	システム装置 (Type 6865)	FRU 番号
	2 次マイクロ・プロセッサ用ボルテージ・レギュレーター モジュール (VRM)	20L2318
	プロセッサ・リテイナー・サポート・ブラケット・アセンブリー	10L5599
27	電源機構 330 W	20L2316
28	キーロック・アセンブリー	12J5102
29	シャシー・アセンブリー、サポート・ブラケット付き	10L5589
	ケーブル - オーディオ CD-ROM	75H9219
	ケーブル - CD-ROM IDE	01K1548
	ケーブル - ディスケット・ドライブ	01K1546
	ケーブル - ハード・ディスク IDE	01K1547
	ケーブル - Intergraph	01K2035
	ケーブル - LVD SCSI 5 ドロップ	01K1549
	ケーブル - SCSI LED	76H7344
	ケーブル - Wake on LAN	76H7345
	EMC キット	10L5590
	脚部 (4)	12J4506
	ハードディスク・トレイ	28L5045
	マイクロホン	01K4910
	各種ハードウェア・キット	10L5600
	各種ねじキット	93F0041
	109 キーボード (PC NEXT 黒)	02K0899
	マウス (3 ボタン黒)	76H6620
	マウスボール/ローラー	76H6619
	3P-2P アダプター	13H8211
	電源コード	39H0212
	リチウム電池	33F8354

# Type 6889 パーツ

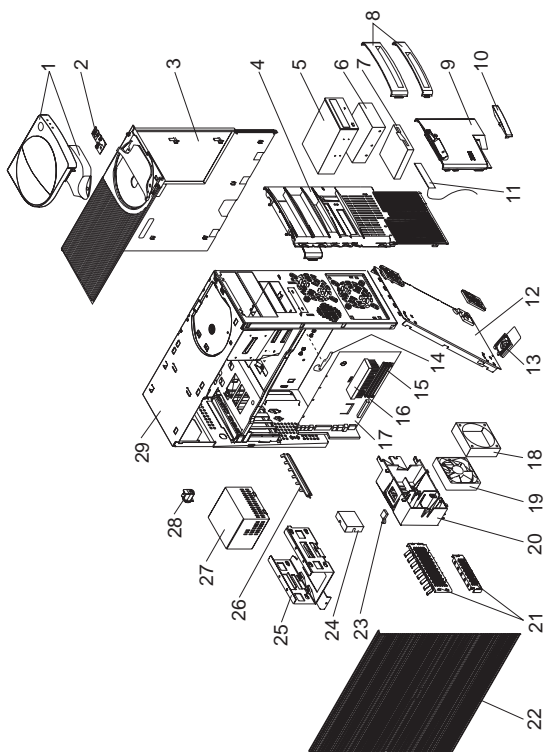


## パーツ・リスト

インデックス	システム装置 (Type 6889)	FRU 番号
1	ハンドル/キャップ・アセンブリー	12J5547
2	電源スイッチ/LED ケーブル・アセンブリー	12J4510
3	トップ/サイド・カバー・アセンブリー	01K1637
4	CD-ROM ドライブ最大 32 倍速	02K1119
4	CD-ROM ドライブ最大 40 倍速	36L8757
5	6.4 GB IDE ハード・ディスク・ドライブ 7200 RPM	10L6078
5	9.1 GB IDE ハード・ディスク・ドライブ 7200 RPM	10L6079
5	10.1GB IDE ハード・ディスク・ドライブ (下記 9.1 GB SCSI 7200 RPM ハードディスクは、交換するドライブの FRU 番号と一致するものを発注してください)	10L6063
5	9.1 GB SCSI ハードディスク・ドライブ 7200 RPM	10L6085
5	9.1 GB SCSI ハードディスク・ドライブ 7200 RPM	36L8648
5	9.1 GB SCSI ハードディスク・ドライブ 10,000 RPM	10L6016
6	3.5 インチ 1.44 MB ディスケット・ドライブ - 日本	75H9552
7	ブランク・ルーバー・ベゼル (3.5 インチおよび 5.25 インチ) 各種オプション・ベゼル	01K1888 12J5551
	CD-ROM ピクチャーフレーム・ベゼル	12J6473
8	3.5 インチ ベゼル・アセンブリー	12J5549
9	モデル・プレート	12J5552
10	RFID アンテナ	03K9654
11	フロント・ベゼル	12J5548
12	システム・ボード - プロセッサまたはメモリーなし	03N2499
13	ファン・アセンブリー 92 mm	02K2861
14	カード・ガイド	10L5607
15	C2 スイッチ・アセンブリー	01K1495
16	EMC キット	12J4508
17	3.5/5.25 インチ ハード・ディスク・ブラケット	12J4501
18	アクセス・カバー・アセンブリー	12J5546
19	ビデオ・アダプター - Matrox Millenium	01K4340
	ビデオ・アダプター Matrox G200	01K4422
19	ビデオ・アダプター Matrox G200-REV D 8MB (AGD)	37L2382
19	ビデオ・アダプター IBM Fire GL1	37L2375
19	ビデオ・アダプター - 3D PRO 3400/T	01K4336
	ビデオ・アダプター 3D PRO 3400/GA	01K4337
20	エア・バッフル	02K2864
21	3.5-インチ ハード・ディスク・ブラケット	12J4516
22	64 MB ECC DIMM メモリー	01K1140
22	128 MB ECC DIMM メモリー	01K1141
22	256MB ECC DIMM メモリー	01K1142
23	350 MHz Pentium II マイクロプロセッサ	01K4333
23	400 MHz Pentium II マイクロプロセッサ	01K4334
23	450 MHz Pentium II マイクロプロセッサ	01K1578

インデックス	システム装置 (Type 6889)	FRU 番号
23	450 MHz Pentium III マイクロプロセッサ	33L1614
23	500 MHz Pentium III マイクロプロセッサ	33L1615
	ターミネーター・カード、プロセッサ	01K7349
	プロセッサ・マウント・ブラケット	33L4520
	プロセッサ・リテイナー・サポート・ブラ	02K2903
	ケット・アセンブリー	
24	電源機構 330 W	01K9866
25	キーロック・アセンブリー	12J5102
26	シャーシ・アセンブリー	12J4515
	ケーブル - オーディオ CD-ROM	75H9219
	ケーブル - CD-ROM IDE	01K1483
	ケーブル - ディスケット・ドライブ	01K1541
	ケーブル - ハード・ディスク IDE	01K1553
	ケーブル - Intergraph	01K2035
	ケーブル - SCSI 2 ドロップ	01K1485
	ケーブル - SCSI 4 ドロップ	01K1481
	脚部 (4)	12J4506
	マイクロホン	01K4910
	各種ハードウェア・キット	12J4503
	各種ねじキット	93F0041
	リテンション・モジュール・アダプター	33L4320
	(Pentium II および Coleron プロセッサ用)	
	スピーカー	06H9417
	システム・ボード EMC シールド	01K1855
	109 キーボード (PC NEXT 黒)	02K0899
	マウス (3 ボタン黒)	76H6620
	マウスボール/ローラー	76H6619
	3P-2P アダプター	13H8211
	電源コード	39H0212
	Latch	06H6706
	リチウム電池	33F8354

## Type 6892 パーツ



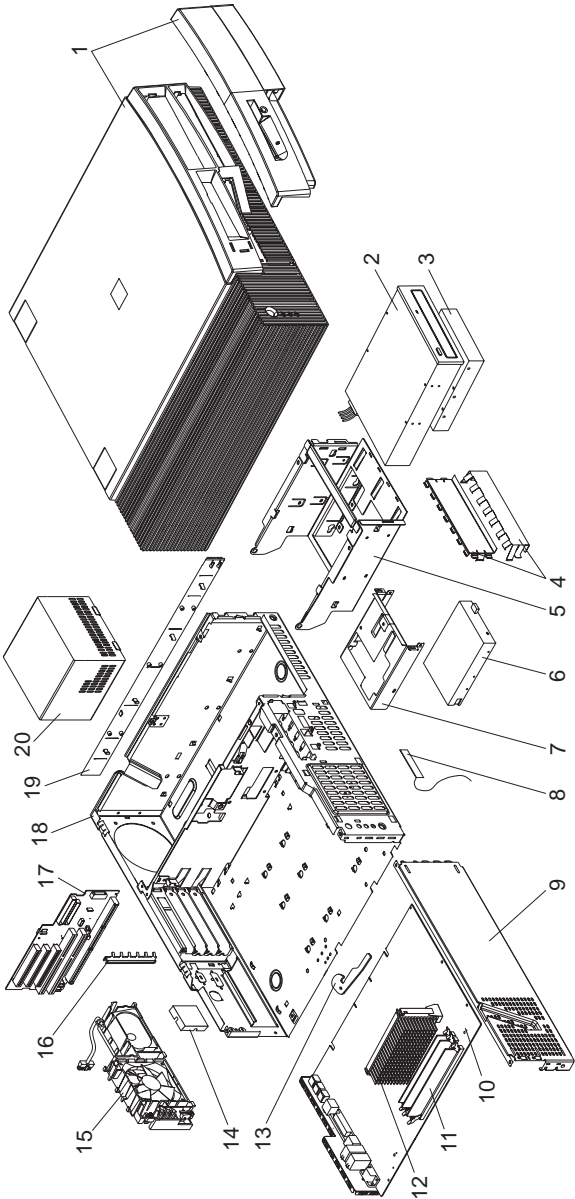


## パーツ・リスト

インデックス	システム装置 (Type 6892)	FRU 番号
1	カバーおよびハンドル	12J4494
2	電源スイッチ/LED ケーブル・アセンブリー	12J4510
3	トップ・カバー・アセンブリー	12J4509
4	フロント・ベゼル	12J4495
	(いずれかの最大 32 倍速 CD-ROM ドライブを発注してください。)	
5	CD-ROM (最大 32 倍速)	02K1115
5	CD-ROM (最大 32 倍速)	02K3412
5	CD-ROM (最大 40 倍速)	36L8747
	CD-ROM オーディオ・ケーブル	75H9219
6	4.2 GB EIDE ハード・ディスク・ドライブ	10L6011
6	6.4 GB EIDE ハード・ディスク・ドライブ	10L6012
	(下記の 13.5 GB ハードディスクは、交換するドライブの FRU 番号と一致するものを発注してください)	
6	13.5 GB EIDE ハード・ディスク・ドライブ	36L8689
6	13.5 GB EIDE ハード・ディスク・ドライブ	36L8707
6	20.4 GB EIDE ハード・ディスク・ドライブ	36L8711
	ハード・ディスク・ケーブル、EIDE	12J4518
6	4.5 GB SCSI ハード・ディスク・ドライブ	10L6084
	SCSI アダプター・カード - Adaptec	10L7095
	SCSI データ・ケーブル	01K1467
	SCSI LED ケーブル	76H7344
7	1.44 MB, 3.5 インチ ディスケット・ドライブ - 日本	75H9552
	ディスケット・ドライブ・ケーブル	76H7340
8	ルーバー・ブランク・ベゼル	01K1889
	各種オプション・ベゼル	12J4498
9	3.5 インチ フロント・ベゼル	01K1854
10	モデル・プレート	12J4499
11	RFID アンテナ	03K9654
12	下部カバー	03K9602
13	脚部 (4)	12J4506
14	システム・ボード・ラッチおよびねじ	01K1612
15	メモリー - 32 MB DIMM, ECC	01K1143
15	メモリー - 32 MB DIMM, パリティなし	01K1146
15	メモリー - 64 MB DIMM, ECC	01K1140
15	メモリー - 64 MB DIMM, パリティなし	01K1147
15	メモリー、128 MB DIMM, パリティなし	01K1148
16	プロセッサ、Pentium II 266 MHz	01K2169
16	プロセッサ、Pentium II 300 MHz	01K4291
16	プロセッサ、Pentium II 333 MHz ECC	01K2167
16	プロセッサ、Pentium II 350 MHz	02K2776
16	プロセッサ、Pentium II 400 MHz	03K9672
16	プロセッサ、Pentium II 450 MHz	01K1578
16	プロセッサ、Pentium III 500 MHz	33L1615
17	システム・ボード (プロセッサ、メモリー、レールなし)	11L1619
17	システム・ボード (プロセッサ、メモリー、レールなし) (Pentium III プロセッサ用)	61H2322
	システム・ボード・レール・セット	03K9626
18	ファン・ブラケット	03K9606

インデックス	システム装置 (Type 6892)	FRU 番号
19	60 mm ファン ゴム・マウント付き (オープン・ベイ、AAP モデルのみ)	10L5513
19	92 mm ファン ゴム・マウント付き ファン/ブラケット・キット (92mm ファンおよびファン・ブラケット含む)	02K2861 37L3062
20	スピーカー/カード・ガイド・アセンブリー	03K9605
21	EMC キット	12J4508
22	アクセス・カバー・アセンブリー	12J4493
23	C2 スイッチ・ケーブル・アセンブリー	01K1495
24	AGP カバー	03K9623
25	ハード・ディスク・ドライブ・ブラケット	03K9608
26	I/O クランプ	03K9604
27	電源機構 (200W) - 日本	76H4873
28	キーロック・アセンブリー	12J5102
29	ベース・フレーム・アセンブリー	03K9609
	ケーブル - ウェイク・オン・リング	76H7345
	リチウム電池	33F8354
	各種ハードウェア・キット	03K9603
	各種ねじキット	93F0041
	プロセッサ・マウント・ブラケット・キット (前述の全プロセッサ用)	33L4321
	リテンション・モジュール・アダプター (Celeron および Pentium II プロセッサ用)	33L4320
	ライザー・カード	61H2331
	ライザー・サポート (前後部)	02K2766
	スピーカー・アセンブリー	03K9607
	109 キーボード (PC NEXT 白)	02K0844
	スクロールポイント・マウス	12J4546
	スクロールポイント用マウスボールとマウス リッド	12J4547
	3P-2P アダプター	13H8211
	電源コード	39H0212

# Type 6893 パーツ

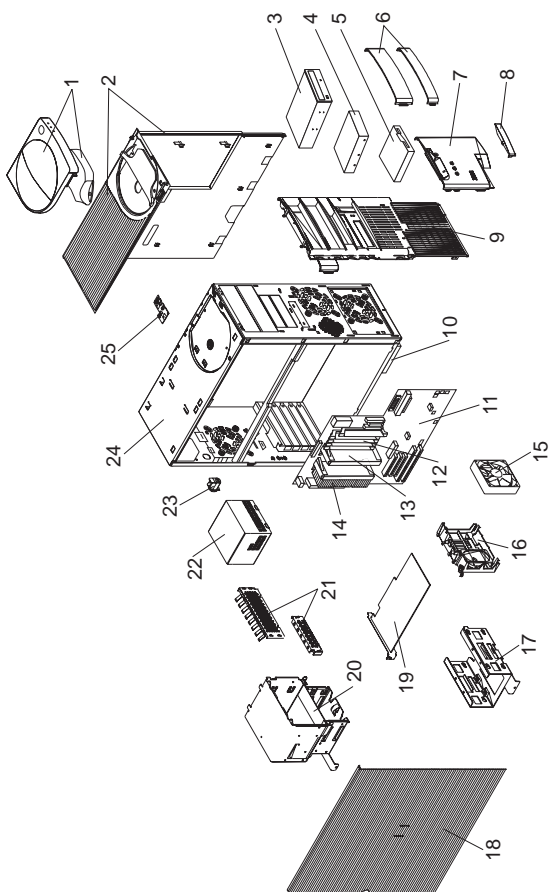


## パーツ・リスト

インデックス	システム装置 (Type 6893)	FRU 番号
1	カバー・アセンブリー ネーム・プレートとベゼル・キット	02K2731 03K9817
2	CD-ROM ドライブ最大 32 倍速	02K1119
2	CD-ROM ドライブ最大 40 倍速	36L8757
	IDE ケーブル、CD-ROM (1-ドロップ)	03K9724
3	6.4 GB EIDE 7200rpm ハード・ディスク・ドライブ	10L6078
3	10.1 GB EIDE 7200rpm ハード・ディスク・ドライブ	10L6063
3	13.5 GB EIDE ハード・ディスク・ドライブ IDE ケーブル	36L8689 76H7341
3	9.1 GB SCSI 7200 rpm ハード・ディスク・ドライブ	10L6085
3	9.1 GB SCSI 7200 rpm ハード・ディスク・ドライブ (ターミネーションなし) ケーブル- SCSI (ターミネーション付) (上記 9.1 GB ハードディスク用)	36L8648 37L5445
	SCSI アダプター - Adaptec	10L7095
	SCSI データ・ケーブル	76H7343
	SCSI LED ケーブル	76H7344
4	EMC シールド 5.25 インチ	76H7338
5	ハード・ディスク/CD-ROM ケース	03K9641
6	3.5 インチ 1.44MB ディスケット・ドライブ - 日本 ディスケット・ドライブ・ケーブル	75H9552 76H7340
7	3.5 インチ ディスケット・ブラケット	76H7330
8	RFID アンテナ	03K9654
9	サイド・ブラケット	76H7329
10	システム・ボード (プロセッサ、メモリー、 レールなし)	11L1619
10	システム・ボード (プロセッサ、メモリー、 レール、ビデオなし)	11L1622
10	システム・ボード (プロセッサ、メモリー、 レール、ビデオなし) - (Pentium III プロセッサ用)	61H2349
	システム・ボード・ガイド・レール、中央部 および前部	03K9626
11	メモリー - 64 MB DIMM, ECC	01K1140
11	メモリー - 128 MB DIMM, ECC	01K1141
12	プロセッサ、Pentium II 350 MHz	01K4333
12	プロセッサ、Pentium II 400 MHz	01K4334
12	プロセッサ、Pentium II 450 MHz	01K1578
12	プロセッサ、Pentium III 450 MHz	33L1614
12	プロセッサ、Pentium III 500 MHz プロセッサ・マウント・ブラケット・キット (全てのプロセッサ用)	33L1615 33L4321
13	ラッチおよびねじ	01K1612
14	カード・ブランク・ブラケット (AGP カバー)	03K9623
15	ファン/スピーカー/電源スイッチ・アセンブリー	76H7332
16	I/O ブラケット	03K9622
17	ライザー・カード ライザー・クリップ、前部および後部	11L1566 02K2766
18	シャシー・アセンブリー	03K9818

インデックス	システム装置 (Type 6893)	FRU 番号
19	サイド・パネル	02K2728
20	145 ワット電源機構	01K9848
	ケーブル、ウェイク・オン・リング	76H7345
	脚部 (4)	93F2386
	ジャンパー・キット	93F0067
	キーロック・アセンブリー	03K9624
	リチウム電池	33F8354
	Matrox G200-REV D 8MB Video Card (AGP)	37L2382
	Matrox G200 Video Card	01K4422
	Matrox Millenium Video Card	01K4340
	各種ねじキット	93F0041
	リテンション・モジュール・アダプター (Pentium II および Celeron プロセッサ用)	33L4320
	109 キーボード (PC NEXT 黒)	02K0899
	マウス (3 ボタン黒)	76H6620
	マウスボール/ローラー	76H6619
	3P-2P アダプター	13H8211
	電源コード	39H0212

## Type 6898 パーツ



## パーツ・リスト

インデックス	システム装置 (Type 6898)	FRU 番号
1	ハンドル/キャブ・アセンブリー	12J5547
2	トップ/サイド・カバー・アセンブリー (以下の最大 24 倍速 CD-ROM に関しては、交換するドライブに書かれた FRU 番号と一致するドライブを注文してください。)	01K1637
3	CD-ROM (最大 24 倍速)	12J3525
3	CD-ROM (最大 24 倍速)	12J3527
4	4.2 GB EIDE ハード・ディスク・ドライブ	02K2767
4	4.5 GB SCSI ハード・ディスク・ドライブ	00K7929
4	6.4 GB IDE ハード・ディスク・ドライブ(モデル12J)	75H9921
4	6.4 GB EIDE ハード・ディスク・ドライブ (モデル22J)	10L6078
4	9.1 GB SCSI ハード・ディスク・ドライブ (モデル24J)	02K1141
5	3.5 インチ ディスケット・ドライブ	75H9552
6	ブランク・ルーバー・ベゼル (3.5 インチと 5.25 インチ)	01K1888
7	3.5 インチ ベゼル・アセンブリー	12J5549
8	ネーム・プレート	12J5552
9	フロント・ベゼル	12J5548
10	脚部 (数量 4)	12J4506
11	システム・ボード (オンボード SCSI を含む) *プロセッサとメモリーは含みません プロセッサ・リテイナー・サポート・キット	41L6336 03K9570
12	32 MB ECC DIMM メモリー	01K1112
12	64 MB ECC DIMM メモリー	01K1113
12	128 MB ECC DIMM メモリー	01K1114
13	プロセッサ・スロット用ターミネーター・カード	12J2701
14	266 MHz プロセッサ	01K2169
14	300 MHz プロセッサ	01K4291
14	333 MHz プロセッサ	01K2167
15	92mm ファン・アセンブリー	02K2861
16	スピーカー	06H9417
17	3.5 インチ・ハードディスク・ブラケット	12J4516
18	アクセス・カバー・アセンブリ	12J5546
19	Permedia II ビデオ・アダプター	01K2069
19	Intergraph 3D PRO 2200/T ビデオ・アダプター	01K2014
20	3.5 インチ/5.25 インチ・ハードディスク・ブラケット	12J4501
21	EMC キット	12J4508
22	330 ワット電源機構	12J6001
23	キーロック・アセンブリー	12J5102
24	シャーシ・アセンブリー	12J4515
25	電源/LED パネル・ケーブル・アセンブリー エア・ダクト C2 スイッチ・アセンブリー オーディオ CD-ROM ケーブル CD-ROM IDE ケーブル ディスケット・ドライブ・ケーブル ハード・ディスク IDE ケーブル	12J4510 02K2864 01K1495 75H9219 01K1475 76H4228 12J4518

インデックス

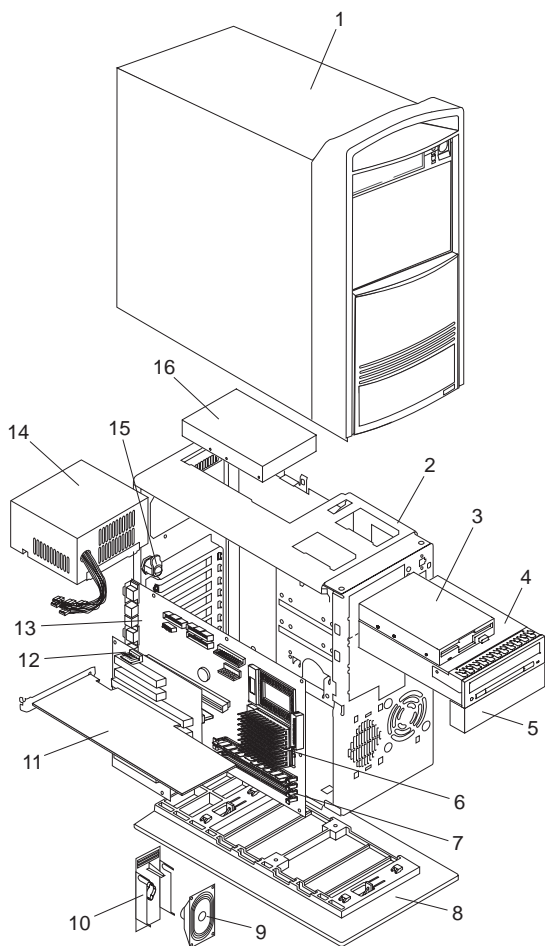
システム装置 (Type 6898)

FRU  
番号

SCSI 2 ドロップ・ケーブル	01K1499
SCSI 4 ドロップ・ケーブル	01K1497
SCSI LED ケーブル	76H7344
Wake On Ring ケーブル	76H7345
その他のブラנק・ベゼル	12J5550
その他のハード・ウェア・キット (カード・ガイドを含む)	12J4503
その他のオプション用ベゼル	12J5551
システム・ボード用 EMC シールド	01K1855
109 キーボード (PC NEXT黒)	02K0899
マウス (3 ボタン黒)	76H6620
マウス・ボール/ローラー	76H6619
3P-2P アダプター	13H8211
電源コード	39H0212
リチウム電池	33F8354



## Type 6899 パーツ



## パーツ・リスト

インデックス	システム装置 (Type 6899)	FRU 番号
1	カバー フロントベゼル・アセンブリー	12J3028 12J3027
2	ベース・フレーム・アセンブリー (ラベル付き) 電源スイッチおよびケーブル デュアルLED ケーブル・アセンブリー、 ハード・ディスクおよび電源 HDD 用 LED シリアル・ポートB コネクタおよびケーブル・アセンブリー 92 mm ファン・アセンブリー	12J3029 60G2258 93F2389 93F2388 75H9218 12J3035
3	3.5 インチ 1.44 MB ディスケット・ドライブ ディスク・ドライブ・ケーブル	76H4091 06H6344
4	CD-ROM (最大16倍速) (黒)	76H6105
5	5.25インチ ブランク・ベゼル 3.5インチブランク・ベゼル	12J3030 12J3031
6	プロセッサ、P6-200 MHz - 256 KBキャッシュ (1次) プロセッサ、P6-200 MHz - 256 KBキャッシュ (2次) レギュレーター・カード	75H9212 75H9831 07H1097
7	メモリー - 32 MB DIMM, EDO ECC メモリー - 64 MB DIMM, EDO ECC メモリー - 128 MB DIMM, EDO ECC メモリー - 256 MB DIMM, EDO ECC	42H2801 42H2829 42H2803 42H2831
8	ペDESTAL (黒)	76H1735
9	スピーカーおよびケーブル	12J3034
10	カード・ガイド	75H9222
11	Intergraph 3D グラフィックス・アダプター Matrox Millenium ビデオ・アダプター イーサネット・アダプタ、Intel 10/100 Ultra-SCSI アダプター- PCI (Adaptec) LEDケーブル (Ultra-SCSIアダプター用)	75H9225 75H9227 12J3123 12J3094 75H9217
12	ライザー・カード	60H9446
13	システム・ボード (プロセッサなし、メモリーなし) ケーブル、拡張補助電源 (AUX 5 V 用) ケーブル、LANウェイク・アップ ケーブル、オーディオ-システム・ボード /CD-ROM リチウム・バッテリー	93H3593 76H6766 07H0447 75H9219 33F8354
14	電源機構(200W)	12J5111
15	キーロックおよびキー カーバー・ボタン	06H1777 06H1791
16	2.1 GB SCSIハード・ディスク・ドライブ 4.5 GB SCSIハード・ディスク・ドライブ SCSIケーブル IDE ケーブル SCSI LED ケーブル  EMC クリップ (DASD/FDD 用) EMC & プロセッサ用クリップ 取付けねじ・キット	07H1119 76H2697 06H9674 06H6326 75H9217  12J3033 12J3032 93F0041

インデックス

システム装置 (Type 6899)

FRU

	FRU 番号
ジャンパー・キット	93F0067
3 ボタン・マウス (黒)	76H6620
マウス・ボール	76H6619
109 キー・キーボード (黒)	76H0933
3P-2P アダプター	13H8211
電源コード	39H0212



## 参照情報

### 安全上の注意

#### 安全上の注意 1

FRU を取外す前には、コンピューターの電源をオフにし、すべての電源コードを電気コンセントから抜き、バッテリー・パックを取外してから、接続ケーブルをはずしてください。

#### 安全上の注意 2

リチウム・バッテリーは、火災、爆発、または重度の火傷を起こす可能性があります。このバッテリーの充電、電極コネクタの取外し、分解、100°C を超える温度での加熱、焼却、またはセルの中身を水にぬらすなどの行為を避けてください。各地域の条例または法規に従ったバッテリーの処分を行ってください。該当するパーツ・リストにあるバッテリーのみを使用してください。誤ったバッテリーを使用すると、バッテリーが発火したり爆発する可能性があります。

---

## 安全についての情報

以下のセクションには、移動可能な IBM コンピューターの保守を行う前に理解しておく必要がある、安全についての情報が記載されています。

### 一般的な安全について

一般的な安全を確保するために、次のようなルールにしたがってください。

- 保守時および保守後、機械の設置区域では十分な整理整頓を行います。
- 重い物を持ち上げる際には、次のようにします。
  1. 滑らずに安全な位置に立ちます。
  2. 持ち上げる物の重みを両足に均等に分散します。
  3. ゆっくりと持ち上げます。持ち上げようとするときに、突然動いたり体をねじったりしないでください。
  4. 立って持ち上げるか、脚部の筋肉を使って押し上げて持ち上げます。この動きで、背中の筋肉のストレスが取除かれます。*重さが 16 kg を超える物や、自分には重過ぎると思う物を持ち上げないでください。*
- ユーザーに危険が生じる処置や、装置が危険な状態になる処置を行わないでください。
- 機械を始動する前に、他のサービス技術員やユーザーの要員が危険な位置にいないことを確かめます。
- 機械の保守中、取外したカバーやその他のパーツは、人から離れた安全な場所に置きます。
- ツール・ケースを通路から離れた場所に置いて、他の人がこのケースにつまづかないようにします。
- 機械の可動部に巻き込まれる危険性があるゆったりした衣服を着用しないでください。そでをボタンで留めたり、ひじの上まで巻き上げておきます。髪が長い場合は、結んでおきます。
- ネクタイやスカーフの端を衣服の中に入れて、電気を通さないピンを選び、端から 8 cm の位置で留めます。
- 宝石、チェーンなどのアクセサリ、金属フレームのめがね、または衣服の金属性ファスナーを身に付けしないでください。

注意：金属製の物質は、よく電気を通します。

- 以下の作業を行う際には、安全めがねをかけてください。ハンマー打ち、穴あけ、はんだ付け、スプリングの取付け、溶剤の使用、もしくは目に危険な状態での作業。
- 保守後、安全シールド、ガード、ラベル、およびアース線をすべて取付け直します。磨耗もしくは欠陥のある安全機構はすべて交換してください。
- 機械をユーザーに戻す前に、すべてのカバーを正しく取付け直します。

## 電氣的安全

電気装置の作業を行う際は以下の規則にしたがいます。

### 重要

承認されたツールおよびテスト装置のみを使用してください。一部の手工具の取っ手には、通電作業時の感電を防ぐやわらかい素材のカバーが付いています。

多くのユーザーは、静電気を減少させるために、小さい導電ファイバーが入っているゴム製のフロア・マットを装置の近くに敷いています。感電から身を守るために、このタイプのマットを使用しないでください。

- 室内の非常電源切断 (EPO) スイッチ、切断スイッチ、あるいは電源コンセントを見つけておきます。電気事故が起きた場合は、すぐにこのスイッチを操作するか、あるいは電源コードを抜くことができます。
- 危険な状況下または危険な電圧のある装置の近くでは、一人で作業をしないでください。
- 以下の作業を行う前には、すべての電源を切っておいてください。
  - － 機械的部分の検査
  - － 電源機構の近くでの作業
  - － メイン装置の取外しまたは取付け
- 機械で作業を開始する前に、電源コードを抜きます。電源コードを抜くことができない場合、この機械に電力を供給している配電盤の電源をオフにして、この配電盤をオフにロックするようにユーザーに依頼してください。
- 電気回路が *むきだしの状態* である機械で作業する必要がある場合、次の予防手段にしたがってください。
  - － 電源オフ制御機構を理解している別の人物に立ち会ってもらいます。

確認：必要に応じて、電源スイッチを切るために、別の人物に立ち会ってもらう必要があります。
  - － 電源がオンになっている電気装置の作業を行う際は、片手のみを使用します。もう一方の手は、ポケットの中に入れておくか、背中に回しておきます。

確認：感電を防止するには、回路ができないようにすることです。上記のルールを守っていれば、電流が体を通過するのを防ぐことができます。
  - － テスターを使用する際には、制御機構を正しくセットして、このテスター用に承認されたプローブ・リード線および付属品を使用します。
  - － 適切なゴム製マット（必要に応じて手配のこと）上に立ち、床の金属部分や機械フレームなどのアースと自分の身体とを絶縁します。

非常に高い電圧の作業を行う際には、特別な安全上の予防措置にしたがいます。このような指示は、保守情報の安全セクションにあります。高電圧を測定する際は、特に注意してください。

- 安全な操作を行うために、電動手工具は定期的に点検し保守を行います。
- 磨耗したり破損したツールやテスターは使用しないでください。
- 電源と回路が切断されているだろうと決して思い込まないでください。まず、電源がオフになっていることを確認してください。
- 必ず、作業域内で起こりうる危険を慎重に検討してください。たとえば、こうした危険とは、水気のあるフロア、接地されていない延長ケーブル、電気サージ、および安全保護用のアースがないことなどです。
- プラスチック製のデンタル・ミラーの反射面で、通電中の電気回路に触れないでください。この表面は伝導性があります。これで触れると、人体の傷害や機械の損傷を起こす可能性があります。
- 以下のパーツを機械の通常の作動位置から取外す際には、電源をオンにしたままでこうしたパーツの保守を行わないでください。
  - 電源機構
  - ポンプ
  - 送風器およびファン
  - 電動発電機

および同種装置。（これを実践すると、こうした装置が正しく接地されます。）

- 電氣的事故が発生した場合、以下の処置を行います。
  - 自分の身を守るよう、注意してください。
  - 電源スイッチをオフにします。
  - 別の人物に医療援助を求めに行かせます。
- Asset ID によってコンピューターは無線周波数を発生する装置によってスキャンすることができます。このAsset ID は、ANSI/IEEE C95.1 1992 RF Radiation Limits に準拠した無線周波数装置のみ使用できます。

## 安全点検の手引き

この点検の手引きは、この製品における潜在的に危険な状況を識別するのに役立てることを目的としています。機械が設計され組み立てられた時点で、それぞれの機械には、ユーザーや技術員を傷害から保護するための安全項目を導入する必要があります。この手引きは、こうした項目のみを扱います。ただし、この点検の手引きの対象とならない IBM 以外の機構またはオプションの接続により起こりうる危険を識別するためには、適切な判断を行う必要があります。

危険な状況が存在する場合、この危険がどの程度深刻なものであるか、またこの問題を最初に解決せずに作業を続行できるかどうかについて判断する必要があります。

次のような状況とそれが提示する危険について検討してください。

- 電氣的な危険、特に 1 次側電源（フレームの 1 次側電源が、重大または致命的な感電事故の原因になる場合があります）。
- 爆発の危険。たとえば、損傷を受けた CRT 表面またはコンデンサーの膨らみ。



- 機械的な危険。たとえばハードウェアのゆるみまたは脱落。

この手引きは、チェックリストに提示される一連のステップで構成されています。まず、電源オフのチェックおよび電源コードの切離しから始めます。

#### チェックリスト:

1. 外部カバーの損傷（ゆるみ、破れ、またはとがった箇所）についてチェックします。
2. コンピューターの電源をオフにします。電源コードをはずします。
3. 以下について電源コードをチェックします。
  - a. 接地線を含む 3 線式の電源コードの先にある接地極付きの 3 ピン・コネクタが良好な状態であるかどうか。計器を使用して、接地ピンとフレーム・グランドとの間の導通が 0.1 オーム以下であることを測定により確認します。
  - b. 電源コードは、パーツ・リストで指定された正しいタイプのものでなければなりません。
  - c. 絶縁体は、擦り切れたり磨耗していないものを使用します。
4. カバーを取外します。
5. 明らかに IBM によるものではない改造箇所をチェックします。IBM 以外の改造箇所の安全については適切な判断を行ってください。
6. 金属のやすりくず、汚れ、水やその他の液体、あるいは火災や煙による損傷の兆候について、装置の内部をチェックします。
7. 磨耗したケーブル、すり切れたケーブル、あるいは何かではさまれているケーブルをチェックします。
8. 電源機構カバーの留め金具（ねじまたはリベット）が取外されたり、いじられていないことを確認します。

## 静電気に敏感なデバイスの取扱い

トランジスターまたは集積回路 (IC) が入っているコンピューターの部分は、静電気 (ESD) に敏感です。物体間の電荷に差がある場合、ESD による損傷が生じる可能性があります。機械、パーツ、作業マット、およびパーツを取り扱う人がすべて同じ電荷であるように電位を同一にして、ESD による損傷を受けないように保護します。

注:

- ここに記載する要件を超える場合、製品独自の ESD の取扱手順を使用してください。
- 使用する ESD 保護デバイスが十分に効果のあることが証明されている (ISO 9000) ことを確認します。

ESD の影響を受けやすいパーツを取扱う際には、以下の手順にしたがってください。

- パーツは、製品に挿入するまで、保護パッケージに入れたままにしておきます。
- 他の人と接触しないようにします。
- 体の静電気を除去するために、皮膚に対するグラウンドとなるリスト・ストラップを付けます。
- パーツが衣服に接触しないようにします。大部分の衣服は電気を通しませんが、リスト・ストラップを身に付けているときでも電気を帯びています。
- アース作業マットの黒い面を使用して、静電気のない作業面を作ります。このマットは、ESD の影響を受けやすい装置を扱うときに特に便利です。
- 以下にリストするようなグラウンド・システムを選択して、特定の保守要件を満たす保護を行ってください。

注: グラウンド・システムの使用は望ましいことですが、ESD による損傷からの保護には必須条件ではありません。

- ESD グラウンド・クリップを、フレーム・グラウンド、グラウンド・ブレード、あるいは緑色ワイヤー・グラウンドに接続します。
- 二重絶縁システムまたはバッテリー作動システムの作業を行う際には、ESD 共通アース点または基準点を使用します。こうしたシステムでは、同軸シェルまたはコネクター外部シェルを使用できます。
- AC で駆動するコンピューターでは、AC プラグの丸いグラウンド・ピンを使用します。

## 接地 (グラウンド) の必要性

操作員の安全と正常なシステム機能を保つために、コンピューターの電源に接地が必要です。有資格の電気担当者が、電源コンセントが正しく接地されていることを検証することができます。

---

## 製品説明

PC 300/330/340/350/360/365/750 シリーズと IntelliStation のコンピュータには、デスクトップ・タイプの 2x3 モデル、3x3 モデル、4x4 モデル、5x5 モデル、またはミニタワー・タイプの 6x6 モデル、7x6 モデルがあります。

<b>Type 6272</b>	ドライブ・ベイ x 3、 入出力アダプター・スロット x 2
<b>Type 6282</b>	ドライブ・ベイ x 4、 入出力アダプター・スロット x 4
<b>Type 6277, 6287</b>	ドライブ・ベイ x 4、 入出力アダプター・スロット x 4
<b>Type 6X7X</b>	ドライブ・ベイ x 3、 入出力アダプター・スロット x 3
<b>Type 6560</b>	ドライブ・ベイ x 4、 入出力アダプター・スロット x 4
<b>Type 6561</b>	ドライブ・ベイ x 4、 入出力アダプター・スロット x 4
<b>Type 6562</b>	ドライブ・ベイ x 4、 入出力アダプター・スロット x 4
<b>Type 6X8X</b>	ドライブ・ベイ x 5、 入出力アダプター・スロット x 5
<b>Type 6588</b>	ドライブ・ベイ x 5、 入出力アダプター・スロット x 5
<b>Type 6592</b>	ドライブ・ベイ x 6、 入出力アダプター・スロット x 6
<b>Type 6597</b>	ドライブ・ベイ x 6、 入出力アダプター・スロット x 7
<b>Type 6598</b>	ドライブ・ベイ x 6、 入出力アダプター・スロット x 6
<b>Type 6862</b>	ドライブ・ベイ x 4、 入出力アダプター・スロット x 4 AGP アダプター・スロット x 1
<b>Type 6865</b>	ドライブ・ベイ x 7 入出力アダプター・スロット x 6 AGP アダプター・スロット x 1
<b>Type 6888</b>	ドライブ・ベイ x 5、 入出力アダプター・スロット x 5
<b>Type 6889</b>	ドライブ・ベイ x 6、 入出力アダプター・スロット x 6
<b>Type 6892</b>	ドライブ・ベイ x 6、 入出力アダプター・スロット x 6 AGP アダプター・スロット x 1

<b>Type 6893</b>	ドライブ・ベイ x 4 入出力アダプター・スロット x 4 AGP アダプター・スロット x 1
<b>Type 6898</b>	ドライブ・ベイ x 6、 入出力アダプター・スロット x 6
<b>Type 6899</b>	ドライブ・ベイ x 6、 入出力アダプター・スロット x 7

- 機密保護
  - 管理者パスワード
  - カバー・ロック (一部モデル)
  - 始動パスワード
  - オペレーティング・システム・パスワード
  - C2 機密保護 (一部モデル)
- リチウム・バッテリー
- 共通パーツ
  - ディスケット・ドライブ
  - ハード・ディスク・ドライブ
  - キーボード
  - 電源機構
  - マウス

#### 仕様について (ISO/ANSI)

以下のページのモデル仕様は、米国規格協会 (ANSI) S12.10 および ISO 7779 が指定する手順にしたがって、管理された騒音環境で決定されたものであり、ISO 9296 にしたがって報告されます。各ユーザーの現場での実際の音圧レベルは、室内の反響または付近の音源が原因で、記載された平均値と異なる場合があります。表記された音圧レベルは上限を示し、多くの機器はそれ以下の値で動作します。

## Type 6272 の仕様

機能	説明
サイズ	奥行: 400 mm 高さ: 95 mm 幅: 369 mm
重量	最低: 6.8 kg 最大: 8.16 kg <sup>1</sup>
環境	気温: - システム・オン時: 10° から 35° C (高度 0 ~ 914m) : 10° から 32° C (高度 914 ~ 2134m) - システム・オフ時: 10° から 43° C 温度: - システム・オン時: 8% ~ 80% - システム・オフ時: 8% ~ 80% 最大海拔高度: 2134 m
発熱量	BTU による 1 時間当たりの発熱量 (近似値): - 最低: 110 BTU (35 ワット) - 最大: 273 BTU (80 ワット) <sup>2</sup> - 休止時: 15 BTU (4 ワット)
電源入力	正弦波入力(50 to 60 Hz)が必須。 入力電圧: - 最低: 90 V ac - 最大: 137 V ac 定格 (入力 100V 時): - 入力電力: 55W - 容量: 75VA 電源の回路分類: 41 (コンデンサ平滑単相ブリッジ・リアクトルなし)
空気の流れ	約 0.56 立方メートル/分

- 1 最大構成重量は、取付けられているオプションにより異なります。上記の数字は、オプションを完全装備したシステムの重量です。
- 2 最大電力および熱の仕様は、システム電源機構の最大能力 85 ワットに基づくものです。
- 3 追加情報については、IBM から入手できる *ISO Supplier's Declaration* を参照してください。

機能	説明
騒音ノイズ発生値	平均音圧レベル: 操作員の位置: - 43 dB (動作中) - 38 dB (待機中) 機器から1 mの位置: - 37 dB (動作中) - 33 dB (待機中) 表記上の(上限)音力レベル: - 5.1 ベル(動作中) - 4.8 ベル(待機中)

## Type 6282 の仕様

機能	説明
サイズ	奥行: 420 mm 高さ: 110 mm 幅: 440 mm
重量	最低: 9.07 kg 最大: 11.30 kg <sup>4</sup>
環境	気温: - システム・オン時: 10° から 35° C (高度 0 ~ 914m) : 10° から 32° C (高度 914 ~ 2134m) - システム・オフ時: 10° から 43° C 温度: - システム・オン時: 8% ~ 80% - システム・オフ時: 8% ~ 80% 最大海拔温度: 2134 m
発熱量	BTU による 1 時間当たりの発熱量 (近似値): - 最低: 120 BTU (35 ワット) - 最大: 685 BTU (200 ワット) <sup>5</sup> - 休止時: 15 BTU (4 ワット)
電気入力	正弦波入力 (50 ~ 60 Hz) が必須。 入力電圧: - 最低: 90 V ac - 最大: 137 V ac 定格 (入力 100V 時): - 入力電力: 80W - 容量: 105VA 電源の回路分類: 42 (コンデンサ平滑単相ブリッジ・リアクトルあり)
空気の流れ	約 0.56 立方メートル/分

- 4 最大構成重量は、取付けられているオプションにより異なります。上記の数字は、オプションを完全装備したシステムの重量です。
- 5 最大電力および熱の仕様は、システム電源機構の最大能力 145 ワットに基づくものです。
- 6 追加情報については、IBM から入手できる *ISO Supplier's Declaration* を参照してください。

機能	説明
騒音ノイズ発生値	平均音圧レベル: 操作員の位置: - 43 dB (動作中) - 38 dB (待機中) 機器から1 mの位置: - 37 dB (動作中) - 33 dB (待機中) 表記上の(上限)音圧レベル: - 5.1 ベル(動作中) - 4.8 ベル(待機中)



## Type 6277, 6287 の仕様

機能	説明
サイズ	奥行: 381 mm 高さ: 381 mm 幅: 194 mm
重量	最低: 9.3 kg 最大: 10.2 kg *1
環境	気温: - システム・オン時: 10° から 35°C (高度 0 ~ 914m) : 10° から 32°C (高度 914 ~ 2134m) - システム・オフ時: 10° ~ 43°C 湿度: - システム・オン時: 8% ~ 80% - システム・オフ時: 8% ~ 80% 最大海拔高度: 2134 m
発熱量	BTU による 1 時間当たりの発熱量 (近似値): - 最低: 256 BTU (75 ワット) - 最大: 706 BTU (207 ワット)*2
電源入力	正弦波入力 (50 ~ 60 Hz) が必須。 入力電圧: - 最低: 90 V ac - 最大: 137 V ac 定格 (入力 100V 時): - 入力電力: 98W - 容量: 122VA 電源の回路分類: 42 (コンデンサ平滑単相ブリッジ・リアクトルあり)
空気の流れ	約 0.56 立方メートル/分
騒音ノイズ発生値	平均音圧レベル: 操作員の位置: - 43 dB (動作中) - 38 dB (待機中) 機器から 1 m の位置: - 37 dB (動作中) - 33 dB (待機中) 表記上の (上限) 音圧レベル: - 5.0 ベル (動作中) - 4.3 ベル (待機中)

\*1 最大構成重量は、取付けられているオプションにより異なります。上記の数字は、オプションを完全装備したシステムの重量です。

\*2 最大電力および熱の仕様は、システム電源機構の最大能力 145 ワットに基づくものです。

## Type 6X7X の仕様

機能	説明
サイズ	奥行: 465 mm 高さ: 130 mm 幅: 360 mm
重量	最低: 8.6 kg 最大: 10.4 kg <sup>7</sup>
環境	気温: - システム・オン時: 10° から 35°C (高度 0 ~ 914m) : 10° から 32°C (高度 914 ~ 2134m) - システム・オフ時: 10° ~ 43°C 湿度: - システムオン時: 8% ~ 80% - システム・オフ時: 8% ~ 80% 最大海拔高度: 2134 m
発熱量	Kcal による 1 時間当たりの発熱量 (近似値): - 最低: 30.2 Kcal (35 ワット) - 最大: 60.42 Kcal (70 ワット)
電源入力	正弦波入力 (50 ~ 60 Hz) が必須。 入力電圧: - 最低: 90 V ac - 最大: 137 V ac 定格 (入力 100V 時): - 入力電力: 70W - 容量: 90VA 電源の回路分類: 41 (コンデンサ平滑単相ブリッジ・リアクトルなし)
空気の流れ	約 0.56 立方メートル/分
騒音ノイズ発生値	平均音圧レベル: 操作員の位置: - 43 dB (動作中) - 43 dB (待機中) 機器から 1 m の位置: - 40 dB (動作中) - 40 dB (待機中) 表記上の (上限) 音力レベル: - 5.0 ベル (動作中) - 4.8 ベル (待機中)

<sup>7</sup> 最大構成重量は、取付けられているオプションにより異なります。上記の数字は、オプションを完全装備したシステムの重量です。

## Type 6X8X の仕様

機能	説明
サイズ	奥行: 450 mm 高さ: 160 mm 幅: 420 mm
重量	最低: 12.7 kg 最大: 14.1 kg <sup>8</sup>
環境	気温: - システム・オン時: 10° から 35°C (高度 0 ~ 914m) : 10° から 32°C (高度 914 ~ 2134m) - システム・オフ時: 10° ~ 43°C 湿度: - システム・オン時: 8% ~ 80% - システム・オフ時: 8% ~ 80% 最大海拔高度: 2134 m
発熱量	Kcal による 1 時間当たりの発熱量 (近似値): - 最低: 30.24 Kcal (35 ワット) - 最大: 86.32 Kcal (100 ワット) - 休止時: 3.7 Kcal (4 ワット)
電源入力	正弦波入力 (50 ~ 60 Hz) が必須。 入力電圧: - 最低: 90 V ac - 最大: 137 V ac 定格 (入力 100V 時): - 入力電力: 100W - 容量: 130VA 電源の回路分類: 42 (コンデンサ平滑単相ブリッジ・リアクトルあり)
空気の流れ	約 0.56 立方メートル/分
騒音ノイズ発生値	平均音圧レベル: 操作員の位置: - 43 dB (動作中) - 43 dB (待機中) 機器から 1 m の位置: - 40 dB (動作中) - 40 dB (待機中) 表記上の (上限) 音力レベル: - 5.0 ベル (動作中) - 4.8 ベル (待機中)

<sup>8</sup> 最大構成重量は、取付けられているオプションにより異なります。上記の数字は、オプションを完全装備したシステムの重量です。

## Type 6560 の仕様

機能	説明
サイズ	奥行: 420 mm 高さ: 110 mm 幅: 440 mm
重量	最低: 8.0 kg 最大: 10.0 kg <sup>9</sup>
環境	気温: - システム・オン時: 10° ~ 35°C - システム・オフ時: 10° ~ 43°C 湿度: - システムオン時: 8% ~ 80% - システム・オフ時: 8% ~ 80% 最大海拔高度: 2134 m
発熱量	Kcal による 1 時間当たりの発熱量 (近似値): - 最低: 30.2 Kcal (35 ワット) - 最大: 267.1 Kcal (310 ワット) <sup>10</sup> - 休止時: 3.7 Kcal (4 ワット)
電源入力	正弦波入力 (50 ~ 60 Hz) が必須。 100 V 系入力電圧: - 最低: 90 V ac - 最大: 137 V ac 定格 (入力 100V 時): - 入力電力: 100 W - 容量: 130 VA 電源の回路分類: 42 (コンデンサ平滑単相ブリッジ・リアクトルあり)
空気の流れ	約 0.56 立方メートル/分
騒音ノイズ発生値	平均音圧レベル: 操作員の位置: - 43 dB (動作中) - 43 dB (待機中) 機器から 1 m の位置: - 40 dB (動作中) - 40 dB (待機中) 表記上の (上限) 音力レベル: - 5.0 ベル (動作中) - 4.8 ベル (待機中)

9 最大構成重量は、取付けられているオプションにより異なります。上記の数字は、オプションを完全装備したシステムの重量です。

10 最大電力および熱の仕様は、システム電源機構の最大能力 200 ワットに基づくものです。

## Type 6561 の仕様

機能	説明
サイズ	奥行: 450 mm 高さ: 128 mm 幅: 450 mm
重量	最低: 10.0 kg 最大: 11.4 kg *1
環境	気温: - システム・オン時: 10° から 35°C (高度 0 ~ 914m) : 10° から 32°C (高度 914 ~ 2134m) - システム・オフ時: 10° ~ 43°C 湿度: - システム・オン時: 8% ~ 80% - システム・オフ時: 8% ~ 80% 最大海拔高度: 2134 m
発熱量	BTU による 1 時間当たりの発熱量 (近似値): - 最低: 170 BTU (50 ワット) - 最大: 700 BTU (204 ワット)*2
電源入力	正弦波入力 (50 ~ 60 Hz) が必須。 入力電圧: - 最低: 90 V ac - 最大: 137 V ac 定格 (入力 100V 時): - 入力電力: 90W - 容量: 120VA 電源の回路分類: 42 (コンデンサ平滑単相ブリッジ・リアクトルあり)
空気の流れ	約 0.56 立方メートル/分
騒音ノイズ発生値	平均音圧レベル: 操作員の位置: - 38 dB (動作中) - 34 dB (待機中) 機器から 1 m の位置: - 33 dB (動作中) - 28 dB (待機中) 表記上の (上限) 音圧レベル: - 4.9 ベル (動作中) - 4.6 ベル (待機中)

\*1 最大構成重量は、取付けられているオプションにより異なります。上記の数字は、オプションを完全装備したシステムの重量です。

\*2 最大電力および熱の仕様は、システム電源機構の最大能力 145 ワットに基づくものです。

## Type 6562 の仕様

機能	説明
サイズ	奥行: 450 mm 高さ: 128 mm 幅: 450 mm
重量	最低: 10.0 kg 最大: 11.4 kg *1
環境	気温: - システム・オン時: 10° から 35°C (高度 0 ~ 914m) : 10° から 32°C (高度 914 ~ 2134m) - システム・オフ時: 10° ~ 43°C 湿度: - システム・オン時: 8% ~ 80% - システム・オフ時: 8% ~ 80% 最大海拔高度: 2134 m
発熱量	BTU による 1 時間当たりの発熱量 (近似値): - 最低: 120 BTU (35 ワット) - 最大: 700 BTU (204 ワット)*2
電源入力	正弦波入力 (50 ~ 60 Hz) が必須。 入力電圧: - 最低: 90 V ac - 最大: 137 V ac 定格 (入力 100V 時): - 入力電力: 90W - 容量: 120VA 電源の回路分類: 42 (コンデンサ平滑単相ブリッジ・リアクトルあり)
空気の流れ	約 0.51 立方メートル/分
騒音ノイズ発生値	平均音圧レベル: 操作員の位置: - 41 dB (動作中) - 36 dB (待機中) 機器から 1 m の位置: - 35 dB (動作中) - 29 dB (待機中) 表記上の (上限) 音力レベル: - 5.1 ベル (動作中) - 4.8 ベル (待機中)

\*1 最大構成重量は、取付けられているオプションにより異なります。上記の数字は、オプションを完全装備したシステムの重量です。

\*2 最大電力および熱の仕様は、システム電源機構の最大能力 145 ワットに基づくものです。

## Type 6588 の仕様

機能	説明
サイズ	奥行: 455 mm 高さ: 160 mm 幅: 420 mm
重量	最低: 12.7 kg 最大: 14.1 kg <sup>11</sup>
環境	気温: - システム・オン時: 10° から 35°C (高度 0 ~ 914m) : 10° から 32°C (高度 914 ~ 2134m) - システム・オフ時: 10° ~ 43°C 湿度: - システム・オン時: 8% ~ 80% - システム・オフ時: 8% ~ 80% 最大海拔高度: 2134 m
発熱量	Kcal による 1 時間当たりの発熱量 (近似値): - 最低: 60.48 Kcal (70 ワット) - 最大: 245.98 Kcal (285 ワット)
電源入力	正弦波入力 (50 ~ 60 Hz) が必須。 入力電圧: - 最低: 90 V ac - 最大: 137 V ac 定格 (入力 100V 時): - 入力電力: 104W - 容量: 138VA 電源の回路分類: 42 (コンデンサ平滑単相ブリッジ・リアクトルあり)
空気の流れ	約 0.56 立方メートル/分
騒音ノイズ発生値	平均音圧レベル: 操作員の位置: - 38 dB (動作中) - 41 dB (待機中) 機器から 1 m の位置: - 33 dB (動作中) - 37 dB (待機中) 表記上の (上限) 音力レベル: - 4.8 ベル (動作中) - 5.1 ベル (待機中)

<sup>11</sup> 最大構成重量は、取付けられているオプションにより異なります。上記の数字は、オプションを完全装備したシステムの重量です。





## Type 6597 の仕様

機能	説明
サイズ	奥行: 440 mm 高さ: 434 mm 幅: 242 mm
重量	最低: 13.85 kg 最大: 15.25 kg <sup>13</sup>
環境	気温: - システム・オン時: 10° から 35°C (高度 0 ~ 914m) : 10° から 32°C (高度 914 ~ 2134m) - システム・オフ時: 10° ~ 43°C 湿度: - システム・オン時: 8% ~ 80% - システム・オフ時: 8% ~ 80% 最大海拔高度: 2134 m
発熱量	Kcal による 1 時間当たりの発熱量 (近似値): - 最低: 30.24 Kcal (35 ワット) - 最大: 120.83 Kcal (140 ワット) - 休止時: 3.7 Kcal (4 ワット)
電源入力	正弦波入力 (50 ~ 60 Hz) が必須。 入力電圧: - 最低: 90 V ac - 最大: 137 V ac 定格 (入力 100V 時): - 入力電力: 140W - 容量: 180VA 電源の回路分類: 42 (コンデンサ平滑単相ブリッジ・リアクトルあり)
空気の流れ	約 0.56 立方メートル/分

<sup>13</sup> 最大構成重量は、取付けられているオプションにより異なります。上記の数字は、オプションを完全装備したシステムの重量です。

## Type 6598 の仕様

機能	説明
サイズ	奥行: 460 mm 高さ: 405 mm 幅: 210 mm
重量	重量: 13.4 kg <sup>14</sup>
環境	気温: - システム・オン時: 10° ~ 35°C (高度 0 ~ 914m) : 10° ~ 32°C (高度 914 ~ 2134m) - システム・オフ時: 10° ~ 43°C 湿度: - システム・オン時: 8% ~ 80% - システム・オフ時: 8% ~ 80% 最大海拔高度: 2134 m
発熱量	Kcal による 1 時間当たりの発熱量 (近似値): - 最低: 30.2 Kcal (35 ワット) - 最大: 267.1 Kcal (310 ワット) <sup>15</sup> - 休止時: 3.7 Kcal (4 ワット)
電源入力	正弦波入力 (50 ~ 60 Hz) が必須。 入力電圧: - 最低: 90 V ac - 最大: 137 V ac 定格 (入力 100V 時): - 入力電力: 125W - 容量: 160VA 電源の回路分類: 41 (コンデンサ平滑単相ブリッジ・リアクトルなし)
空気の流れ	約 0.56 立方メートル/分
騒音ノイズ発生値	平均音圧レベル: 操作員の位置: - 43 dB (動作中) - 43 dB (待機中) 機器から 1 m の位置: - 40 dB (動作中) - 40 dB (待機中) 表記上の (上限) 音力レベル: - 5.1 ベル (動作中) - 4.8 ベル (待機中)

<sup>14</sup> 最大構成重量は、取付けられているオプションにより異なります。上記の数字は、オプションを完全装備したシステムの重量です。

<sup>15</sup> 最大電力および熱の仕様は、システム電源機構の最大能力 200 ワットに基づくものです。

## Type 6862 の仕様

機能	説明
サイズ	奥行: 450 mm 高さ: 128 mm 幅: 450 mm
重量	最低: 10.0 kg 最大: 11.4rbl.kg *1
環境	気温: - システム・オン時: 10° から 35°C (高度 0 ~ 914m) : 10° から 32°C (高度 914 ~ 2134m) - システム・オフ時: 10° ~ 43°C 湿度: - システム・オン時: 8% ~ 80% - システム・オフ時: 8% ~ 80% 最大海拔高度: 2134 m
発熱量	BTU による 1 時間当たりの発熱量 (近似値): - 最低: 245 BTU (70 ワット) - 最大: 700 BTU (204 ワット)*2
電源入力	正弦波入力 (50 ~ 60 Hz) が必須。 入力電圧: - 最低: 90 V ac - 最大: 137 V ac 定格 (入力 100V 時): - 入力電力: 105W - 容量: 135VA 電源の回路分類: 42 (コンデンサ平滑単相ブリッジ・リアクトルあり)
空気の流れ	約 0.56 立方メートル/分
騒音ノイズ発生値	平均音圧レベル: 操作員の位置: - 37 dB (動作中) - 34 dB (待機中) 機器から 1 m の位置: - 32 dB (動作中) - 29 dB (待機中) 表記上の (上限) 音圧レベル: - 4.9 ベル (動作中) - 4.5 ベル (待機中)

\*1 最大構成重量は、取付けられているオプションにより異なります。上記の数字は、オプションを完全装備したシステムの重量です。

\*2 最大電力および熱の仕様は、システム電源機構の最大能力 145 ワットに基づくものです。

## Type 6865 の仕様

機能	説明
サイズ	奥行: 460 mm 高さ: 492 mm 幅: 200 mm
重量	最大: 20.5 kg <sup>16</sup>
環境	気温: - システム・オン時: 10° から 35°C (高度 0 ~ 914m) : 10° から 32°C (高度 914 ~ 2134m) - システム・オフ時: 10° ~ 43°C 湿度: - システム・オン時: 8% ~ 80% - システム・オフ時: 8% ~ 80% 最大海拔高度: 2134 m
発熱量	英国熱量位 (Btu) による 1 時間当たりの発熱量 (近似値): - 最低: 361 Btu (106 ワット) - 最大: 1564 Btu (460 ワット)
電源入力	正弦波入力 (50 ~ 60 Hz) が必須。 入力電圧: - 最低: 90 V ac - 最大: 137 V ac 定格 (入力 100V 時): - 入力電力: 221.5W - 容量: 223VA 電源の回路分類: 42 (コンデンサ平滑単相ブリッジ・リアクトルあり)
空気の流れ	約 0.92 立方メートル/分
騒音ノイズ発生値	平均音圧レベル: 操作員の位置: - 42 dB (動作中) - 37 dB (待機中) 機器から 1 m の位置: - 36 dB (動作中) - 34 dB (待機中) 表記上の (上限) 音力レベル: - 5.2 ベル (動作中) - 5.0 ベル (待機中)

<sup>16</sup> 最大構成重量は、取付けられているオプションにより異なります。上記の数字は、オプションを完全装備したシステムの重量です。

## Type 6888 の仕様

機能	説明
サイズ	奥行: 455 mm 高さ: 160 mm 幅: 420 mm
重量	最低: 12.7 kg 最大: 14.1 kg <sup>17</sup>
環境	気温: - システム・オン時: 10° から 35°C (高度 0 ~ 914m) : 10° から 32°C (高度 914 ~ 2134m) - システム・オフ時: 10° ~ 43°C 湿度: - システム・オン時: 8% ~ 80% - システム・オフ時: 8% ~ 80% 最大海拔高度: 2134 m
発熱量	Kcal による 1 時間当たりの発熱量 (近似値): - 最低: 60.48 Kcal (70 ワット) - 最大: 245.98 Kcal (285 ワット)
電源入力	正弦波入力 (50 ~ 60 Hz) が必須。 入力電圧: - 最低: 90 V ac - 最大: 137 V ac 定格 (入力 100V 時): - 入力電力: 104W - 容量: 138VA 電源の回路分類: 42 (コンデンサ平滑単相ブリッジ・リアクトルあり)
空気の流れ	約 0.56 立方メートル/分
騒音ノイズ発生値	平均音圧レベル: 操作員の位置: - 38 dB (動作中) - 41 dB (待機中) 機器から 1 m の位置: - 33 dB (動作中) - 37 dB (待機中) 表記上の (上限) 音圧レベル: - 4.8 ベル (動作中) - 5.1 ベル (待機中)

<sup>17</sup> 最大構成重量は、取付けられているオプションにより異なります。上記の数字は、オプションを完全装備したシステムの重量です。

## Type 6889 の仕様

機能	説明
サイズ	奥行: 445 mm 高さ: 492 mm 幅: 200 mm
重量	最大: 17.3 kg <sup>18</sup>
環境	気温: - システム・オン時: 10° から 35° C (高度 0 ~ 914m) : 10° から 32° C (高度 914 ~ 2134m) - システム・オフ時: 10° ~ 43° C 湿度: - システム・オン時: 8% ~ 80% - システム・オフ時: 8% ~ 80% 最大海拔高度: 2134 m
発熱量	Kcal による 1 時間当たりの発熱量 (近似値): - 最低: 77.76 Kcal (90 ワット) - 最大: 397.02Kcal (460 ワット)
電源入力	正弦波入力 (50 ~ 60 Hz) が必須。 入力電圧: - 最低: 90 V ac - 最大: 137 V ac 定格 (入力 100V 時): - 入力電力: 207.2W - 容量: 214VA 電源の回路分類: 42 (コンデンサ平滑単相ブリッジ・リアクトルあり)
空気の流れ	約 0.56 立方メートル/分
騒音ノイズ発生値	平均音圧レベル: 操作員の位置: - 43 dB (動作中) - 37 dB (待機中) 機器から 1 m の位置: - 36 dB (動作中) - 34 dB (待機中) 表記上の (上限) 音力レベル: - 5.2 ベル (動作中) - 5.0 ベル (待機中)

<sup>18</sup> 最大構成重量は、取付けられているオプションにより異なります。上記の数字は、オプションを完全装備したシステムの重量です。

## Type 6892 の仕様

機能	説明
サイズ	奥行: 445 mm 高さ: 492 mm 幅: 200 mm
重量	最大: 17.3 kg <sup>19</sup>
環境	気温: - システム・オン時: 10° から 35°C (高度 0 ~ 914m) : 10° から 32°C (高度 914 ~ 2134m) - システム・オフ時: 10° ~ 43°C 湿度: - システム・オン時: 8% ~ 80% - システム・オフ時: 8% ~ 80% 最大海拔高度: 2134 m
発熱量	Kcal による 1 時間当たりの発熱量 (近似値): - 最低: 245 Btu (70 ワット) - 最大: 969 Btu (285 ワット)
電源入力	正弦波入力 (50 ~ 60 Hz) が必須。 入力電圧: - 最低: 90 V ac - 最大: 137 V ac 定格 (入力 100V 時): - 入力電力: 130W - 容量: 170VA 電源の回路分類: 42 (コンデンサ平滑単相ブリッジ・リアクトルあり)
空気の流れ	約 0.56 立方メートル/分
騒音ノイズ発生値	平均音圧レベル: 操作員の位置: - 35 dB (動作中) - 33 dB (待機中) 機器から 1 m の位置: - 32 dB (動作中) - 29 dB (待機中) 表記上の (上限) 音力レベル: - 4.8 ベル (動作中) - 4.5 ベル (待機中)

<sup>19</sup> 最大構成重量は、取付けられているオプションにより異なります。上記の数字は、オプションを完全装備したシステムの重量です。

## Type 6893 の仕様

機能	説明
サイズ	奥行: 450 mm 高さ: 128 mm 幅: 450 mm
重量	最低: 9.9 kg 最大: 11.3 kg *1
環境	気温: - システム・オン時: 10° から 35°C (高度 0 ~ 914m) : 10° から 32°C (高度 914 ~ 2134m) - システム・オフ時: 10° ~ 43°C 湿度: - システム・オン時: 8% ~ 80% - システム・オフ時: 8% ~ 80% 最大海拔高度: 2134 m
発熱量	BTU による 1 時間当たりの発熱量 (近似値): - 最低: 245 BTU (70 ワット) - 最大: 700 BTU (204 ワット)*2
電源入力	正弦波入力 (50 ~ 60 Hz) が必須。 入力電圧: - 最低: 90 V ac - 最大: 137 V ac 定格 (入力 100V 時): - 入力電力: 105W - 容量: 135VA 電源の回路分類: 42 (コンデンサ平滑単相ブリッジ・リアクトルあり)
空気の流れ	約 0.56 立方メートル/分
騒音ノイズ発生値	平均音圧レベル: 操作員の位置: - 37 dB (動作中) - 34 dB (待機中) 機器から 1 m の位置: - 32 dB (動作中) - 29 dB (待機中) 表記上の (上限) 音力レベル: - 4.9 ベル (動作中) - 4.5 ベル (待機中)

\*1 最大構成重量は、取付けられているオプションにより異なります。上記の数字は、オプションを完全装備したシステムの重量です。

\*2 最大電力および熱の仕様は、システム電源機構の最大能力 145 ワットに基づくものです。



## Type 6898 の仕様

機能	説明
サイズ	奥行: 445 mm 高さ: 492 mm 幅: 200 mm
重量	最大: 17.3 kg 20
環境	気温: - システム・オン時: 10° から 35° C (高度 0 ~ 914m) : 10° から 32° C (高度 914 ~ 2134m) - システム・オフ時: 10° ~ 43° C 湿度: - システム・オン時: 8% ~ 80% - システム・オフ時: 8% ~ 80% 最大海拔高度: 2134 m
発熱量	Kcal による 1 時間当たりの発熱量 (近似値): - 最低: 77.76 Kcal (90 ワット) - 最大: 397.02 Kcal (460 ワット)
電源入力	正弦波入力 (50 ~ 60 Hz) が必須。 入力電圧: - 最低: 90 V ac - 最大: 137 V ac 定格 (入力 100V 時): - 入力電力: 173W (Permedia モデル) /184.6W (Intergraph モデル) - 容量: 173VA (Permedia モデル) /185VA (Intergraph モデル) 電源の回路分類: 42 (コンデンサ平滑単相ブリッジ・リアクトルあり)
空気の流れ	約 0.56 立方メートル/分
騒音ノイズ発生値	平均音圧レベル: 操作員の位置: - 43 dB (動作中) - 39 dB (待機中) 機器から 1 m の位置: - 38 dB (動作中) - 34 dB (待機中) 表記上の (上限) 音圧レベル: - 5.2 ベル (動作中) - 5.0 ベル (待機中)

20 最大構成重量は、取付けられているオプションにより異なります。上記の数字は、オプションを完全装備したシステムの重量です。

## Type 6899 の仕様

機能	説明
サイズ	奥行: 435 mm 高さ: 435 mm 幅: 190 mm
重量	重量: 12.9 kg <sup>21</sup>
環境	気温: - システム・オン時: 10° から 35°C - システム・オフ時: 10° から 43°C 湿度: - システム・オン時: 8% ~ 80% - システム・オフ時: 8% ~ 80% 最大海拔高度: 2134 m
発熱量	BTU による 1 時間当たりの発熱量 (近似値): - 最低: 137 BTU (40 ワット) - 最大: 785 BTU (230 ワット) <sup>22</sup> - 休止時: 15 BTU (4 ワット)
電源入力	正弦波入力(50 ~ 60 Hz)が必須。 入力電圧: - 最低: 90 V ac - 最大: 137 V ac 定格 (入力 100V 時): - 入力電力: 198W - 容量: 254VA 電源の回路分類: 42 (コンデンサ平滑単相ブリッジ・リアクトルあり)
空気の流れ	約 0.56 立方メートル/分
騒音ノイズ発生値	平均音圧レベル: 操作員の位置: - 46 dB (動作中) - 42 dB (待機中) 機器から 1 m の位置: - 40 dB (動作中) - 36 dB (待機中) 表記上の(上限)音力レベル: - 5.5 ベル(動作中) - 5.1 ベル(待機中)

21 最大構成重量は、取付けられているオプションにより異なります。上記の数字は、オプションを完全装備したシステムの重量です。

22 最大電力および熱の仕様は、システム電源機構の最大能力 200 ワットに基づくものです。

23 追加情報については、IBM から入手できる *ISO Supplier's Declaration* を参照してください。

---

## セキュリティ機能

本セクションのセキュリティ機能には以下のものが含まれます。

- パスワード
- 重要プロダクト・データ (VPD)
- 管理情報形式フォーマット (MIF)
- Alert on LAN
- AssetCare
- Asset ID

## パスワード

以下は、コンピューター・ハードウェアおよびソフトウェア関連パスワードに関する情報を提供します。

- 始動パスワード
- 管理者パスワード
- オペレーティング・システムのパスワード

始動パスワードおよび管理者パスワードは、装置構成ユーティリティーで設定されます。装置構成ユーティリティーの実行に関する情報については、186ページの『装置構成ユーティリティー・プログラム』を参照してください。

## 始動パスワード

始動パスワードは、コンピューターの電源オン時に権限のないユーザーがコンピューターにアクセスするのを拒否します。始動パスワードが活動状態である時は、コンピューターの電源をオンにするたびにパスワード・プロンプトが画面に表示されます。正しいパスワードを入力後、コンピューターは始動します。

## 始動パスワードの除去

コンピューターを保守する際に、有効な始動パスワードが不明な場合、コンピューターの電源をオフにしてから次の手順を実行してください。

### 注意

この手順を行うと、モデルによって管理担当者パスワードも除去します。

1. 電源コードを抜き、上部カバーを取外します。
2. 275ページ以降の『システム・ボードの配置』を参照して、該当するシステム・ボードのレイアウト図を捜します。システム・ボードに依存して、パスワードはジャンパーまたはスイッチ・ブロックによって除去されます。
3. パスワード・ジャンパーを動かして、中央ピンとコネクターの反対側にあるピンとを接続します。または、スイッチを指定された通りに設定します。
4. コンピューターの電源をオンにします。システムは、位置の変更を検知し、パスワードを消去します。
  - 電源をオフにしてジャンパーを元の位置に戻す必要があります。

5. 保守の完了時に、新規パスワードを入力するようにユーザーに知らせてください。

## 管理者パスワード

管理者パスワードは、装置構成ユーティリティでアクセスする内容を制限するために使用されます。一旦、管理者パスワードが有効になると、管理者パスワードを再入力するまで、装置構成を見ることはできても、変更をすることはできません。

注：

Type 6862, 6865, 6892, 6889, 6893 は拡張セキュリティを持っていません。もし拡張セキュリティがENABLEになっていても、パスワードを設定しなければ、拡張セキュリティがDISABLEしているのと同じ動作をします。

拡張セキュリティがENABLEでかつ管理者パスワードを設定した場合、管理者パスワードを入力しないと、使用できません。もし管理者パスワードを紛失したり忘れた場合は、システムボードを交換しない限り、装置構成ユーティリティにアクセスできません。

PC 700シリーズのコンピューターでは、システムボード上にある、管理者パスワード・コントロール・ジャンパーを設定することによって行ないます。

注：

管理者パスワード・コントロール・ジャンパーによってパスワードを削除することはできません。

## 管理者パスワード・コントロール・ジャンパー

275ページ以降の『システム・ボードの配置』を参照にし、該当するシステムボードのタイプを捜します。システムボードに依存し、管理者パスワードは、ジャンパーであったり、スイッチ ブロックであったりします。

重要

### PC 700 シリーズ

もし管理者パスワードを紛失したり、忘れていたりすると、パスワードを変更したり、削除することができません。もし、そのようになった場合は、システムボードを有償で交換する必要があります。

### PC 300 シリーズ 及び IntelliStation

PC 300 シリーズ 及び IntelliStation では、管理者パスワードを削除できます。

## オペレーティング・システムのパスワード

オペレーティング・システムのパスワードは始動パスワードに類似して、無許可のアクセスを防ぎます。正しいパスワードが入力されるまで、コンピュータを使用することができません。

## 重要プロダクト・データ (VPD)

システムボード上の不揮発性メモリーに各々のコンピュータの重要プロダクト・データ (VPD) が記憶されています。システムボードを交換したあとは、必ず重要プロダクト・データ (VPD) を更新しなければなりません。重要プロダクト・データ (VPD) を更新する方法については、167ページの『フラッシュ (BIOS/VPD) 更新手順』を参照してください。

## 管理情報形式フォーマット (MIF)

管理情報形式フォーマット (MIF) はシステムボード、ライザー・カード、メモリーやプロセッサなどのシリアル番号が振られた部品のリストを管理するために使われるファイルです。管理情報形式フォーマット (MIF) は PC 300 シリーズ (Type 6561、6562、6592、6862、6892) や、IntelliStation (Type 6865、6889、6893) にて使用できます。

コンピュータが出荷されるときに、工場にて EPROM にシステムと全ての主要部品のシリアル番号が書き込まれます。この管理情報形式フォーマット (MIF) には DMI MIF ブラウザーによりアクセス可能で、このブラウザは最初から初期導入されていたり、また、システムに同梱されているサポート CD に含まれています。

「Retain-a-Group」と呼ばれる会社がシリアル番号を中央管理するサービスをしています。この「Retain-a-Group」と呼ばれる会社はそのシステムや部品のシリアル番号を登録することにより、その部品やシステムが盗難にあったときに、法律的な手助けをします。お客様は、ここのシリアル番号情報サービスを購入するか、しないかを選択でき、また、管理情報形式フォーマット (MIF) ファイルの維持とファイルの変更を「Retain-a-Group」に知らせることは、お客様の責任範囲となります。

お客様によっては、シリアル番号が振られた部品が交換される場合に、管理情報形式フォーマット (MIF) の更新を要求される場合があるかもしれません。その場合、EPROM に含まれる管理情報形式フォーマット (MIF) を更新するためには、DMI MIF ブラウザーを用います。このサービスは有料となる場合もあります。

DMI MIF ブラウザーを用いて、EPROM に含まれる管理情報形式フォーマット (MIF) を更新するためには、

1. デスクトップの「スタート」->「プログラム」とクリックします。
2. 「IBM SystemView Agent」->「DMI MIF Browser」を選択します。
3. 「Serial Number Information」アイコンを選択します。
4. プラス (+) をクリックし、画面を拡張します。
5. 確認や変更したい部品を選択します。

6. 変更したい部品をダブルクリックします。
7. 「Value」の場所に新しいデータを入力し、「Apply」をクリックします。

**ALERT ON LAN:** Alert on LAN は以下のモデルでサポートされています。

Type 6862、6865、6889、6892、6893

Alert on LAN は、コンピューターの電源が切れているときもコンピューターの異常を知らせることができます。DMIとWake on LAN テクノロジーによって、Alert on LAN は、ハードウェアとソフトウェアの機能をモニター管理します。Alert on LAN は、以下のイベントに対してサーバーに知らせを送ります。

- トップ・カバーが外れた
- プロセッサが取り除かれた
- 電源コードが外れた
- 異常電圧
- 異常温度
- 異常なファン・スピード
- 全ての POST エラー
- オペレーティング・システムまたは POST のハングアップ

Alert on LAN のイベントは、LAN サーバーからのみ Enable、または Disable に設定することができ、本体ではできません。

**ASSETCARE:** AssetCare は以下のモデルでサポートされています。

Type 6862、6865、6889、6892、6893

AssetCareは、EEPROM の中に格納されているコンピューターやユーザーのデータを読んだり、追跡するセキュリティー・ソフトウェアの一部です。EEPROMは、デュアル・ポートのデバイスで、ワイヤレス RF 装置とコンピューター本体の双方からアクセスすることができます。

しかるべき RF リーダーを使用すると、RFID データは、梱包されたカートンボックスに入ったままの状態でも、読むことができます。

DMI に準拠したソフトウェアと AssetCare のソフトウェアを組み込むことにより、キーボードから EEPROM のデータに読み書きすることができます。

EEPROM の 256 バイトのデータエリアに

- シリアル・ナンバー (読み取りのみ、RF)
- 構成データ (読み取りのみ、RF)
- ユーザー・エリア (読み書き可能)
  - リース情報
  - Asset情報
  - 所有者の情報
  - 保証情報

– ユーザー定義エリア (5)

AssetCareは、装置構成ユーティリティーのシステム・セキュリティ (System Security) で、Enable/Disable の設定をすることができます。AssetCare を Disable することによって、RF による読み書き機能を Disable することができます。

**ASSET ID:** Asset ID は以下のモデルでサポートされています。

Type 6862、6865、6889、6892、6893

Asset ID は、前項で述べた AssetCare EEPROM と無線周波数を使用してデータのやり取りをするアプリケーションです。Asset ID によって、例えば、PC の無断持ち出しを防止するゲートや、PC システムの設置や、棚卸しを無線周波数を利用して行うことができます。PC の無断持ち出しを防止するゲートは、無許可に PC を持ち出した場合、そのゲートを通ることにより、AssetCare EEPROM のデータを書き換えます。すると、以後、次の起動時に管理者パスワードが必要になります。

Asset ID は、装置構成ユーティリティーの System Security (システム・セキュリティ) で使用可能 / 使用不可に設定します。

注:

AssetCare と Asset ID を Disable すると、POST でテスト中に RF アンテナを Disable し、POST エラー 184 (No RFID アンテナ) を起こすことはありません。

## Universal Management Agent (UMA)

UMA は次の機種で動作します。

- 6277, 6287
- 6272, 6282
- 6561
- 6562, 6592
- 6862, 6892
- 6588
- IntelliStation 6865, 6888, 6889, 6898, 6899

Universal Management Agent (UMA) プログラムは、ネットワーク環境のコンピューターを管理するために設計されたツールの集合です。Universal Management Browser は、インターネットまたはイントラネット環境の ActiveX 制御を使用して、中央インターフェースからそれぞれのツールを立ち上げて管理します。UMA がインストールされているコンピューターでローカルにツールを使用したり、あるいは UMA がインストールされているコンピューターにアクセスするため、インターネットまたはイントラネットを使用しリモートでツールを使用することができます。



UMA を介して使用できるツールは、次の 2 つの要素を基本としてモデルごとに異なります:

- プラグイン・プログラムが追加されているかどうか。
- ツールに必要なモデル固有のハードウェアが搭載されているかどうか。

もしツールがサポートされていない場合は、UMA 画面上には表示されません。しかし、ツールについての情報は UMA ヘルプ システムにより見ることができます。

— 注 —

UMA の画面に表示される各種の状況やインベントリー情報は、その画面にアクセスした時点の情報です。これらの情報は、時間経過と共に更新されるものではありません。最新の情報を表示するには、その画面から一旦移動してからまたその画面に戻るか、あるいは次の方法を使わなければなりません。

1. 右側のフレームのオープン・エリアにマウス・ポインタを移動してから、右クリックする。
2. ポップアップが表示されたら、「最新の情報に更新」をクリックする。UMA 画面を最新表示するのに、「ブラウザ」ツールバーの「更新」ボタンを使用しないでください。このボタンをクリックすると、最上位画面 (index.html) が表示されてしまいます。

## UMA の主な構成要素

UMA の主な構成要素は次のようなものです。

— 注 —

構成要素のひとつを選択した後は、ヘルプ・ボタンをクリックすることで、その選択した構成要素のヘルプ・システムにアクセスすることができます。

**システム・モニター:** この構成要素には、イベント、アラーム、レスポンス (EAR)、PC ヘルプ、BIOS エラー・ロギング、イベント・ログ・ビューアーが含まれています。これらのプログラムにより、コンピューターのハードウェアの状況をモニターしたり、システム・アラートへの自動応答をセットアップしたり、(バックアップ操作などの) イベントをスケジューリングしたり、エラー、アラート、イベントの履歴を表示することができます。

**リソース使用状況:** この構成要素により、オーディオ、ドライブ、入出力ポート、メモリー、ネットワーク、システム・リソース、ビデオ、バッテリー (モバイル・コンピューターのみ)、キーボード、マウスの情報を集めることができます。

**インベントリー・データ:** この構成要素により、基本ハードウェアについての情報を表示したり、コンピューター概要レポートにアクセスしたり、ソフトウェア・インベントリーを表示したり、オペレーティング・システムと関連デバイス・ドライバーについての情報を表示したり、AssetCare の情報を表示することができます。

**構成と診断:** この構成要素には、(ECC メモリーがエラーを訂正したことを検査するための) メモリ検査プログラムと、(UMA に関連したセキュリティー機能を構成するための) ユーザー・マネージャー・プログラムが含まれています。

## UMA プログラムへのアクセス方法

注

UMA は、Microsoft Internet Explorer からアクセスします。

**ローカル・アクセス:** UMA がインストールされているコンピューター上で、UMA プログラムにアクセスするには:

1. Internet Explorer のアドレス・フィールドに、次のように入力します。  
**http://local:6500/**
2. 使用する UMA のコンポーネントを選択します。

**リモート・アクセス:** UMA がインストールされていないコンピューターから、イントラネットを通してリモートから UMA にアクセスするには:

1. Internet Explorer のアドレス・フィールドに、次のように入力します。  
**http://computername:6500/**

注

computername は、ネットワーク・コンピューターで使用されるコンピューター名です。

2. 使用する UMA の構成要素を選択します。

---

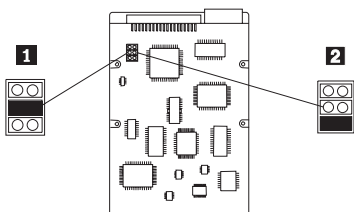
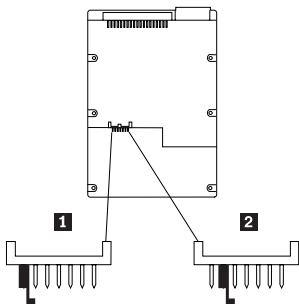
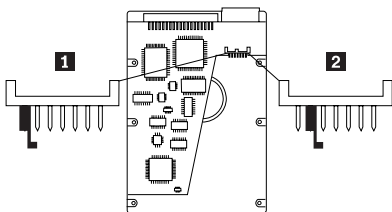
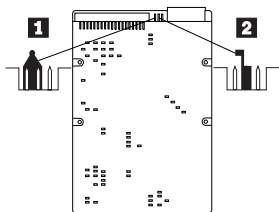
## ハード・ディスク・ドライブ・ジャンパーの設定

Type 65XX および 68XX コンピューターのハード・ディスク・ドライブでは、ドライブを1次ドライブまたは2次ドライブとして設定する際にジャンパーを使用します。このハード・ディスク・ドライブの設定については、以下の図を参照してください。

### IDE ハード・ディスク・ドライブの設定

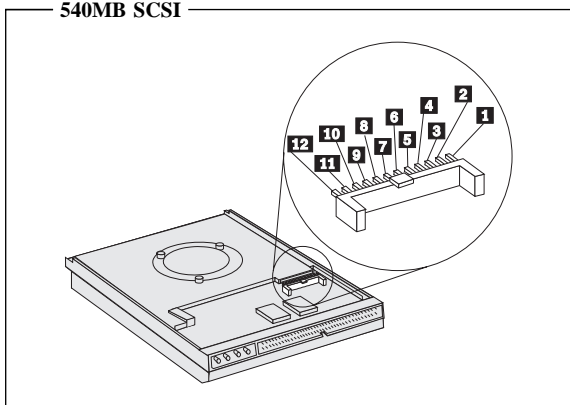
- 1** 1次ハード・ディスク・ドライブ
- 2** 2次ハード・ディスク・ドライブ

## IDE ドライブ



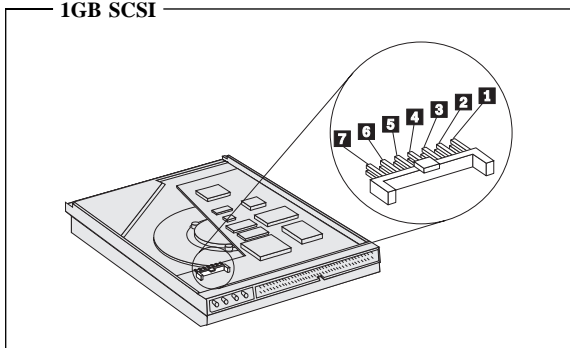
## SCSI ハード・ディスク・ドライブの設定

### 540MB SCSI



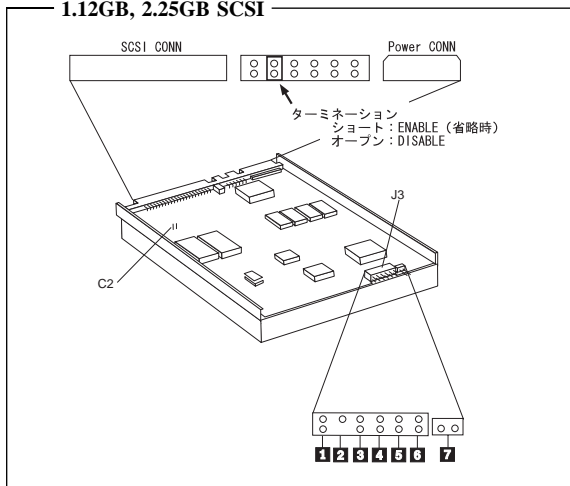
SCSI ID	位置			SCSI ID	位置		
	1	2	3		1	2	3
6	:	■	■	2	:	■	:
5	■	:	■	1	■	:	:
4	:	:	■	0	:	:	:
3	■	■	:				

### 1GB SCSI



SCSI ID	位置			SCSI ID	位置		
	1	2	3		1	2	3
6	:	■	■	2	:	■	:
5	■	:	■	1	■	:	:
4	:	:	■	0	:	:	:
3	■	■	:				

## 1.12GB, 2.25GB SCSI



自動  
スピニングアップ

位置  
**1**

ショート: ENABLE (省略時)  
オープン: DISABLE

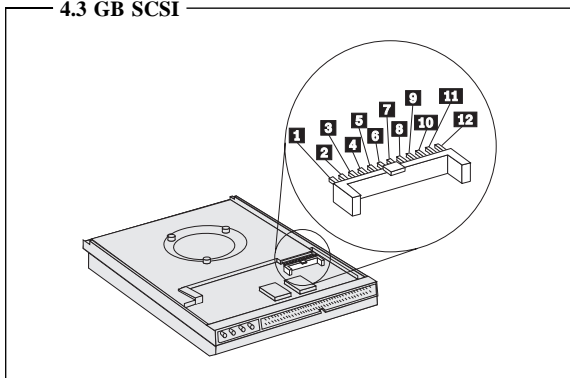
SCSI ID	位置 3 4 5 6	SCSI ID	位置 3 4 5 6
0	: : : : (省略時)	8	: : : ■
1	■ : : :	9	■ : : ■
2	: ■ : :	10	: ■ : ■
3	■ ■ : :	11	■ ■ : ■
4	: : ■ :	12	: : ■ ■
5	■ : ■ :	13	■ : ■ ■
6	: ■ ■ :	14	: ■ ■ ■
7	-予約済-	15	■ ■ ■ ■

TRM POWER

位置  
**7**

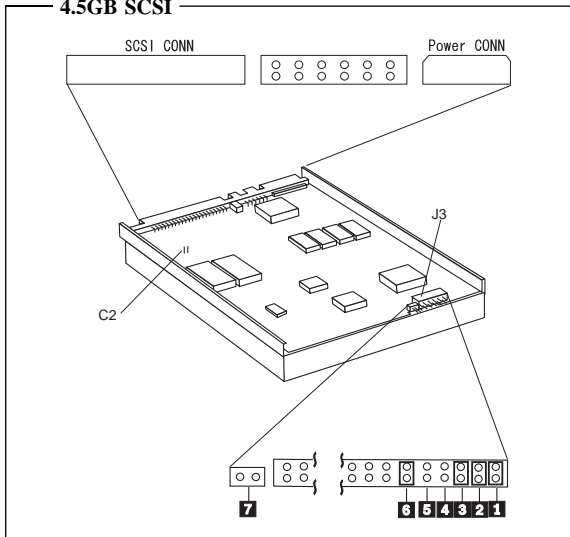
ショート: ENABLE (省略時)  
オープン: DISABLE

### 4.3 GB SCSI



SCSI ID	位置				SCSI ID	位置			
	4	3	2	1		4	3	2	1
0	:	:	:	:	8	:	:	:	■
1	■	:	:	:	9	■	:	:	■
2	:	■	:	:	10	:	■	:	■
3	■	■	:	:	11	■	■	:	■
4	:	:	■	:	12	:	:	■	■
5	■	:	■	:	13	■	:	■	■
6	:	■	■	:	14	:	■	■	■
7	-予約済-				15	■	■	■	■

### 4.5GB SCSI



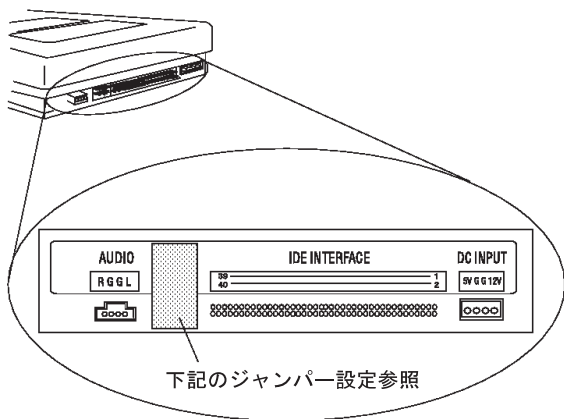
SCSI ID	位置				SCSI ID	位置			
	4	3	2	1		4	3	2	1
0	:	:	:	:	8	:	:	:	■
1	■	:	:	:	9	■	:	:	■
2	:	■	:	:	10	:	■	:	■
3	■	■	:	:	11	■	■	:	■
4	:	:	■	:	12	:	:	■	■
5	■	:	■	:	13	■	:	■	■
6	:	■	■	:	14	:	■	■	■
(省略時)									
7	-予約済-				15	■	■	■	■

TRM POWER	位置	ショート : ENABLE
	<b>7</b>	オープン : DISABLE (省略時)



## CD-ROM ドライブのジャンパー設定

CD-ROM ドライブでは、ドライブを 1 次ドライブ (master) または 2 次ドライブ (slave) として設定するために、ジャンパーまたはタブを使用します。このハード・ディスク・ドライブの設定については、以下の図を参照してください。



CD-ROM Type	マスター	スレーブ
6X (Six Speed) FRU 06H9431	: : ■	: ■ :
6X (Six Speed) FRU 06H9429	: : ■ : ■	: ■ : : ■
8X	: : ■	: ■ :
16X Max	: : ■	: ■ :
24X Max	: : ■	: ■ :
32X Max	: : ■	: ■ :
40X Max	: : ■	: ■ :

---

## BIOS レベル

正しくないレベルの BIOS を使用すると、エラーを発生したり、FRU を不必要に交換することになります。以下の説明により、コンピューターに導入されている現行レベルの BIOS を判別し、最新レベルの BIOS を入手してください。

- 現行レベルの BIOS について
  - 構成ユーティリティを実行して、導入されている BIOS のレベルを判別します。

BIOS を更新するには、167ページの『フラッシュ (BIOS/VPD) 更新手順』を参照してください。

PC360 (Type 6598) では、装置構成ユーティリティも最新のものを使用してください。

## フラッシュ (BIOS/VPD) 更新手順

### 注記

モデル特有の情報については、システム装置カバーの内側にある情報ラベルを参照してください。

### PC 360 Type 6598 以外のモデル

1. コンピューターの電源をオフにします。
2. システム ROM アップデート・ユーティリティ・ディスクレットをディスクレット・ドライブ A に挿入します。
3. コンピューターの電源をオンにします。
4. POST/BIOS アップデート・ユーティリティが表示されたら、言語を選択して、**Enter** を押します。
5. **Y** を押して、シリアル番号の更新を指示します。
6. 保守を行っているコンピューターの 7 桁のシリアル番号を入力してから、**Enter** を押します。
7. Machine Type/Model が表示されるので確認し、必要であれば **Y** を押して Model の更新を指示します。
8. Machine Type/Model 番号を入力し **Enter** を押します。
9. 画面上の指示にしたがって、フラッシュ (BIOS/VPD) 更新手順を完了します。

## フラッシュ回復ブート・ブロック・ジャンパー

### 重要

フラッシュ/BIOS のアップグレード時に割り込みが発生した場合は、BIOS は使用不能状態になることがあります。ブート・ブロック・ジャンパーは、システムの再始動と BIOS の回復を可能とします。

ブート・ブロック・ジャンパーを使用してフラッシュ/BIOS回復を実施するには次のようにします。

1. コンピューターの電源を切り、カバーを取り外します。
2. システム・ボードのブート・ブロック・ジャンパーを回復位置に移動します。詳しくは 275ページの『システム・ボードの配置』、あるいはコンピューターの内側にある情報ラベルを参照してください。
3. システム ROM アップデート・ユーティリティ・ディスクレットをディスクレット・ドライブに挿入します。
4. コンピューターの電源を入れます。IBM ログが表示されません。
5. POST/BIOS アップデート・ユーティリティが表示されたら、言語を選択し、**Enter**を押します。
6. **Y** を押して、シリアル番号を設定してください。
7. 保守を実施しようとしているコンピューターの 7 桁のシリアル番号を入力し、**Enter** を押します。
8. 画面の指示に従い、フラッシュ (BIOS/VPD) 更新手順を完了します。

9. コンピューターのリブートを指示されたら、コンピューターの電源を切り、ブート・ブロック・ジャンパーを通常位置に移動します。カバーを再び取り付け、コンピューターの電源を入れます。

## PC 360 Type 6598

1. コンピューターの電源をオフにします。
2. フラッシュ・ディスクをドライブ A に挿入します。
3. コンピューターの電源をオンにします。
4. 更新ユーティリティーが表示されると、国別/キーボードを選択してから、**Enter** を押します。
5. コンピューターの製造番号が以前に記録されていた場合、この製造番号が、更新するオプションといっしょに表示されます。**Y** を押して、製造番号を更新します。
6. 保守を行っているコンピューターの 7 桁の製造番号を入力してから、**Enter** を押します。
7. プロンプトが出されると、任意のキーを押してリポートします。
8. 長いビープ音 1 回と短いビープ音 2 回が聞こえたら、コンピューターの電源をオフにします。
9. システム・ボード・フラッシュ/BIOS ジャンパーを、17 ~ 18 ピンから 16 ~ 17 ピンに移動させます。詳細については、301ページの『PC 360 ジャンパーの設定値』を参照してください。
10. フラッシュ・ディスクをドライブ A から取出します。
11. コンピューターの電源をオンにします。
12. “POST 始動エラー (POST Startup Error)” 画面が表示されるまで待機してから、コンピューターの電源をオフにします。
13. システム・ボード・フラッシュ/BIOS ジャンパーを、16 ~ 17 ピンから 17 ~ 18 ピンに移動させます。
14. コンピューターの電源をオンにします。
15. 163 エラー・コードが表示され、時間と日付のリセットを指示します。要求がある場合には、日本語セットアップ・ディスクをドライブ A にセットし **Enter** を押します。リセットを行ってから、“製品情報 (Product Data)” を選択して、BIOS が最新レベルに更新されていることを確認します。
16. **Esc** を押し、保管 (**Save**) を選択して変更内容を保管します。
17. 指示にしたがってこのプログラムを終了させます。

---

## 診断およびテストについて

ハードウェア関連の問題を識別し解決するために、以下のツールを利用することができます。

- 自己診断テスト (POST)
- POST ビープ音コード
- テスト・プログラム
- エラー・メッセージ
- 診断テスト・プログラム

### 自己診断テスト (POST)

システムの電源をオンにするたびに、システムは、システムと一部オプションの動作をチェックする一連のテストを実行します。こうしたテストは、*自己診断テスト* または *POST* と呼ばれます。

POST は、以下を行います。

- 基本的なシステム・ボードの動作のチェック
- メモリー動作のチェック
- ビデオ動作の始動
- ディスケット・ドライブの動作の確認
- ハード・ディスク・ドライブの動作の確認

POST が終了し何も問題を検出しない場合、ビープ音が 1 回鳴り、オペレーティング・システムまたはアプリケーション・プログラムの最初の画面が表示されます。

#### 注

Type 6277, 6287, 6561, 6862, 6865, 6889, 6892, 6893 は POST でエラーが発生しない場合、工場出荷時の設定ではビープ音なし、メモリーカウント及びチェックポイント表示なしで起動します。ビープ音やメモリーカウントとチェックポイントを正常な起動時に表示する為には、装置構成ユーティリティの Power On Status (パワーオン時のステータス) で変更します。

POST が問題を検出した場合、画面にエラー・メッセージが表示されます。1 つの問題が原因で、複数のエラー・メッセージが表示される場合があります。最初のエラー・メッセージの原因を訂正すると、次にシステムをオンにするときには、他のエラー・メッセージはおそらく画面に表示されません。

### POST ビープ音コード

自己診断テストは、ビープ音を鳴らして、POST の正常終了を指示したり、テストがエラーを検出したことを指示します。

ビープ音が 1 回鳴りディスプレイ上にテキストが表示されると、POST が正常に終了したことを示します。ビープ音が 2 回以上鳴ると、POST がエラーを検出したことを示します。

Type 6277, 6287, 6561, 6862, 6865, 6889, 6892, 6893 は POST でエラーが発生しない場合、工場出荷時の設定ではビープ音なし、メモリーカウント及びチェックポイント表示なしで起動します。ビープ音やメモリーカウントとチェックポイントを正常な起動時に表示する為には、装置構成ユーティリティの Power On Status (パワーオン時のステータス) で変更します。

## 診断テストプログラム

診断テストプログラムには以下の二種類があります。

IBM PC Enhanced Diagnostics, developed by Watergate Software with IBM Advanced Memory Diagnostics.

PC300/700 Series, IntelliStation Diagnostics, developed by Diagsoft for IBM

## IBM Enhanced Diagnostics

この診断プログラムは、広い範囲にわたってテストの領域をカバーしており、ハードウェア・コンポーネントの動作状況をチェックします。画面のユーザーインターフェースは WaterGate 社の「PC-Doctor」を採用し、それから IBM Advanced Memory 診断プログラムと PC-Doctor の診断プログラムを起動させます。

IBM PC Enhanced Diagnostics プログラムの更新モジュールについては、以下の URL にアップロードされています。

<http://www.pc.ibm.com/us/> にアクセスし、

- Support
- IBM IntelliStation Support
- Downloadable Files
- Diagnostics

と選択します。

診断ディスクには、以下のものが含まれます。

新しいユーザー・インターフェース

- このインターフェースは、IBM Advanced Memory 診断プログラムと PC-Doctor の診断プログラムを起動する制御プログラムとして動作します。

IBM Advanced Memory 診断プログラム

- このメモリー診断プログラムはどのメモリーモジュール (SIMM または DIMM) が不良か、そしてこの不良のモジュールがどのソケットにインストールされているかをレポートします。メモリーテストには、簡易テストとフルテストのどちらでも動作し、また一枚の SIMM または DIMM でも動作します。

IBM Enhanced Diagnostics のエラー・コードは37ページの『診断エラー・コード』を参照してください。

## サポートしているシステム

IBM PC Enhanced Diagnostics プログラムは、全ての IBM PC 300/700及び IntelliStation で動作します。

## IBM PC Enhanced Diagnostics プログラムの起動のしかた

以下の手順により起動します。

1. 遮断し、システムの電源を OFF します。
2. 10 秒間待ちます。
3. IBM PC Enhanced Diagnostics プログラムディスクレットをドライブ A に挿入します。
4. システムの電源を ON します。

診断プログラムの初期メニュー画面が現れます。

## 診断プログラムの操作法

マウスまたはキーボードを使用します。

メニューの中はカーソル・キーを使って操作します。

「Enter」キーはメニューを選択するときに使います。

「Esc」キーは前のメニュー画面に戻るために使います。

「F1」キーを押すと、オンライン・ヘルプが起動されます。

## 診断テストの動作方法

診断テストの動作方法に関しては、以下の 4 つの方法があります。

1. カーソル・キーを使用して診断メニューより「Run Normal Test」または「Run Quick Test」を選択して「Enter」キーを押します。  
これにより、以前に設定されていたテストが実行されます。  
「Run Normal Test」は「Run Quick Test」より、拡張されたテストを実行し、時間も余計にかかります。
2. 「F5」キーを押して、全てのカテゴリーの全ての選択されたテストを自動的に実行します。「テストの選択」を参照ください。
3. 「Cntrl - Enter」を押すと、あるテスト・カテゴリーの中で、このカテゴリーの選択されたテストのみを自動的に実行します。「テストの選択」を参照ください。
4. カーソル・キーを使用して、あるテスト・カテゴリーのあるテストを選択し、「Enter」を押します。この場合、このテストだけを実行します。

「Esc」キーを押すことによって、随時、テストを中断することができます。

テスト結果 (N/A、PASSED、FAILED、ABORTED) がテストの記述の横のフィールドに表示され、また、テスト・ログ記録されます。

175ページの『テスト・ログを見る』を参照ください。

## テストの選択

1つ、または複数のテスト項目を選択するためには、

1. テストするテスト・カテゴリーを開きます。
2. カーソル・キーを使って、希望するテスト項目を選択します。
3. スペース・キーを押します。

選択されたテスト項目は、>> でマークされます。もう一度、スペース・キーを押すと、否選択となり、>> マークは消えます。

4. ステップの2と3を繰り返し、希望する全てのテストを選択します

## IBM Advanced Memory 診断テスト

IBM Advanced Memory 診断テストは、テスト中にどのメモリーモジュール (SIMM/DIMM) が不良であるか識別することができます。最新の保守マニュアルのシステム・ボードのレイアウトのセクションを参照して、メモリーのソケットの位置を確認します。そして、F1 キーを2度押して、オンライン・マニュアルをロードし、第11章の「SIMM/DIMM Locator」を選択します。

次のステップにより IBM Advanced Memory 診断テストのオプションをセットします。

1. ツールバーより「DIAGNOSTICS」を選択します。
2. 「Memory Test - Full」または「Memory Test - Quick」を選択して、「Enter」を押します。

### Memory Test - Full

フル・メモリー・テストは1MBあたり約80秒かかります。そして、マージナル/インターミット/固定のメモリー不良を発見します。

### Memory Test - Quick

このクイック・メモリー・テストは1MBあたり約20秒かかり、固定のメモリー不良のみ、発見します。



注：

上記 2 つのメモリー・テストは、全てのメモリー、またはひとつの SIMM/DIMM ソケットのみの、どちらもテスト可能です。テストには、SIMM または DIMM を含むソケットのみを選択します。未実装のソケットは.....と表記されます。

## Alert ON LAN のテスト

Alert ON LAN のテストは以下の手順で行います。

まず、システムが Alert ON LAN をサポートしているかどうか確認します。

Revision ID レジスターを確認します。

EEPROM のチェックサムを検証します。

ソフトウェア・アラートが送信できるか確認します。

## Asset ID のテスト

Asset ID のテストは以下の手順で行います。

まず、システムが Asset ID をサポートしているかどうか確認します。

EEPROM の領域を検証します。

アンテナテストを実行します。

## テスト結果

IBM PC 拡張診断プログラムのテスト結果は以下のエラー・コード・フォーマットになります。

Function	Failvre	DeviceID	Date	ChkDigits	Text
CODE	Type				

**Function Code:** PC の機能の名称

**Failvre Type:** エラーのタイプ

**DeviceID:** ハード・ディスク、リムーバブル・メディア・ドライブ、シリアル・ポート、パラレル・ポート、プロセッサ、DIMM メモリー、PCI 装置などが固有で持っている ID

**Date:** 診断テストを実行した日。COM5 に書かれている日を使い、YYYYMMDD の形式で表示。

**ChkDigits:** 2 桁のチェック・ディジットで以下を保証します。

- 特定の日に、診断プログラムが動作したこと
- 特定の IBM コンピューターで診断プログラムが動作したこと
- 診断エラー・コードが正しく記録されたこと

**Text:** エラーの記述

## ハード・ディスク SMART テスト

システム管理ツールがハード・ディスクの SMART アラートを検知したとき、ハード・ディスク SMART テストを使用します。

SMART テストの手順は以下のとおりです。

まず、IDE ドライブが SMART 機能をサポートしているかどうかを確認します。

ENABLE SMART コマンドを送り、SMART 機能を動作可能にします。

SMART RETURN STATUS コマンドを送り、閾値を越えたかどうかを確認します。

もし閾値を越えていた場合は、エラー・メッセージが表示され、テストは FAIL に終わります。また、SMART をサポートしていないドライブの場合は、テスト結果は N/A となります。

## 高速および全消去 - ハード・ディスク

IBM PC 拡張診断プログラムは、ハード・ディスク・フォーマット・ユーティリティを二つ提供しています。

- ハード・ディスク高速消去
- ハード・ディスク全消去

「ハード・ディスク高速消去」は、以下を実施するDOS ユーティリティを提供します。

- ハード・ディスク上のマスター・ブート・レコード (MBR)を破棄します。
- 全パーティション上の FAT テーブルのすべてのコピーを破棄します (マスターとバックアップの両方)。
- パーティション・テーブルを破棄します。
- 回復不能プロセスである旨の警告メッセージをユーザーに示します。

「ハード・ディスク全消去」は、以下を実施するDOS ユーティリティを提供します。

- 「高速消去」における全ステップを実施します。
- ランダム・データをハード・ディスクの全セクターに書き込むDOS ユーティリティを提供します。
- 完了までの予想時間ならびに完了状況の視覚表示を提供します。
- 回復不能プロセスである旨の警告メッセージをユーザーに示します。

### 重要

高速または全消去機能を実施する前に、必ず全データのバックアップを作成してください。

高速消去または全消去ユーティリティの選択は、以下のように実施してしてください。

1. ツールバーの UTILITY オプションを選択し、Enter を押します。

2. QUICK ERASE または FULL ERASE HARD DISK オプションを選択し、その後の指示に従います。

## Asset EEPROM のバックアップ

システムボードを交換する場合、ユーティリティを使用して、全ての Asset の情報を EEPROM からディスクにバックアップを取ることが可能です。このユーティリティはまた、ディスクから交換した新しいシステムボードの EEPROM へ復元することも可能です。

ユーティリティの起動方法は、

Utility を選択します。

Asset EEPROM Backup を選択し、その後、画面の手順に従います。

## テスト・ログを見る

診断テストのエラーはエラーしたことを示すメッセージが表示されます。

このエラーの詳細や、テスト結果のリストを表示するためには、どのテストカテゴリーからでも次の手順を踏むことによって、実行できます。

F3 キーを押して、ログ・ファイルを指定します。さらに F3 キーを押して、ディスクにセーブするか、F2 キーを押して、ファイルをプリントします。

## SIMM/DIMM メモリー・エラー

IBM PC 拡張診断プログラムの SIMM/DIMM エラー・メッセージは以下の通りです。

メッセージ	エラーの場所	推奨する作業
2xx-1 y	メモリー・エラーが SIMM ソケット Y で発見されました。	エラー・コードの最後の文字で指定されたソケットの SIMM を交換します。 再びテストを実行します。 もし、同じエラー・コードが再び表示される場合は、システムボードを交換します。
2xx- 2y	メモリー・エラーが DIMM ソケット Y で発見されました。	エラー・コードの最後の文字で指定されたソケットの DIMM を交換します。 再びテストを実行します。 もし、同じエラー・コードが再び表示される場合は、システムボードを交換するか、プロセッサカード状のメモリーを交換するか、または、プロセッサカードを交換します。
Corrupt BIOS	BIOS 中の情報が期待されたものと違います。期待された DMI 情報が BIOS から発見できません。メモリー・コントローラー・チップのベンダー ID が期待値と一致しません。	BIOS を更新します。 システムボードを交換します。
Test Aborted by user	テストが中断されました。	テストを再開してください。

注：

「Y」は、SIMM/DIMM のソケット番号です。保守マニュアルの最新号のシステムボードのレイアウト・セクションを参照して、メモリー・ソケットの位置を確認します。

## PC300/700 Series, IntelliStation 診断ディスク

IBM 用に DiagSoft が開発したこの診断テスト・プログラムは、このコンピューターをテストする主要な方法です。このテスト・プログラムを使用して IBM 社の構成要素および外付け装置をテストすることができます。すべての構成要素をテストするのに必要な時間は、構成要素の数によって異なります。システムに接続しているオプションのアダプターや装置が多ければ多いほど、テストにかかる時間が長くなります。

診断ディスクのテスト・プログラムには、次のような機能が含まれています。

機能	説明
保守用診断テスト	<p>以下の主要構成要素に関連する大部分の問題を識別します。</p> <ul style="list-style-type: none"><li>• システム・ボード</li><li>• ハード・ディスク・ドライブ</li><li>• ディスケット・ドライブ</li><li>• CD-ROM ドライブ</li><li>• RAM</li><li>• シリアル・ポートとパラレル・ポート</li><li>• ビデオ・アダプター</li><li>• プリンター</li><li>• キーボード</li><li>• マウス</li></ul>

注: 5576-A01 キーボードについて

5576-A01 キーボードが接続されている場合、診断テスト・プログラムが正しく動作しない場合がありますので、システム装置に標準添付の 5576-B01 キーボードを接続してから、診断テスト・プログラムを使用してください。

機能	説明
フレキシブル・テスト制御	<p>これを使用すると以下を行うことができます。</p> <ul style="list-style-type: none"> <li>• バッチ内のテスト・グループを実行する</li> <li>• テストごとに使用するパラメーターを指定する（たとえば、ビデオ・モード、ディスク・シリンダー、およびポート・アドレス）</li> <li>• 実行するパス数を指定する（1 から連続数）</li> <li>• テスト結果をテキスト dBase (DBF) フォーマット・ファイルにログする</li> <li>• 将来の利用に備えてテスト設定値をすべて保管する</li> <li>• システム情報を表示する</li> <li>• サーバーの構成情報を表示する（たとえば、IRQ/DMA 割当て、メモリーの使用量、およびデバイス・ドライバーを表示できる）</li> <li>• システム・ユーティリティを選択する</li> <li>• システム・ユーティリティを含むロー・レベルのフォーマットを実行する</li> <li>• ディスケットをフォーマットする</li> </ul>

## エラー・メッセージ

ソフトウェア（オペレーティング・システムまたはアプリケーション・プログラム）が生成するメッセージは、通常、テキスト・メッセージですが、数字の場合もあります。基本的には、5 タイプのエラー・メッセージがあります。

- POST エラー・メッセージ
- POST ビープ音コード
- 診断エラー・メッセージ
- ソフトウェア生成メッセージ
- 複数のメッセージ

エラー・メッセージ	説明
POST エラー・メッセージ	POST がハードウェアに問題を検出するか、あるいはハードウェア構成の変更を検出するときに表示されます。
POST ビープ音コード	POST が問題を検出すると、スピーカーからビープ音が流れます。ビープ音 1 回は、POST が正常に終了したことを示します。ビープ音が複数回鳴ると、POST が問題を検出したことを示します。*1
診断エラー・メッセージ	テスト・プログラムが、ハードウェア・オプションに問題を検出したときに表示されます。
ソフトウェア生成エラー・メッセージ	アプリケーション・プログラム、またはオペレーティング・システム、あるいはその両方が問題または矛盾を検出する場合に表示されます。こうしたメッセージの詳細については、ソフトウェア・パッケージと併せて提供された資料を参照してください。
複数のメッセージ	最初に発生したエラーが、別のエラーの原因になっている場合があります。最初に表示されているエラーに対して提示された処置を行ってください。この場合、システムは、複数のエラー・メッセージを表示します。必ず、最初に表示されたエラー・メッセージに対して提示された処置を行ってください。

注\*1: Type 6561、6862、6865、6889、6892、6893 は Post でエラーが発生しない場合、工場出荷時の設定では、ビープ音なし、メモリーカウント及びチェックポイント表示なしで起動します。ビープ音やメモリーカウントとチェックポイントを正常な起動時に表示する為には、装置構成ユーティリティの Power On Status (パワーオン時のステータス) で変更します。

## 戻りコード

テスト・プログラムは、テストがパスしたか、失敗、または異常終了かを正しく判別するために、テスト完了時にエラー戻りコードをチェックします。テストをテスト・ログに正しく登録するには、テスト・プログラムが以下の戻りコードのいずれかを生成します。

戻りコード	説明
0	装置がテストにパスしたことを示します。
1	装置がテストに失敗したことを示します。
2 以上	テストが停止または異常終了したことを示します。



## テスト・プログラムの使用

診断プログラムは、拡張機能およびユーティリティーを備えており、パワー・ユーザーおよびサービス技術員が障害原因を追求するために使用します。

### プログラムの経路指定

診断プログラムを操作するには、メニュー選択の先頭文字をタイプするか、機能キーを使用するか、または、コマンド行オプションを使用します。

### メニュー選択項目の最初の文字を使用する場合

テスト・プログラムで、メニュー上のオプションの最初の文字を押すと、カーソルをこの項目に移動させて Enter を押したのと同じ働きをします。ただし、この機能は、テスト・グループ画面 (Test Group Screen) では使用できません。

### 機能キーを使用する場合

以下のキーを使用して、テスト・プログラムで操作を行います。

キー	アクション
Enter	項目を選択するか、テスト・モジュールを実行か、もしくはテストを実行する
下矢印 (↓)	カーソルを下方に動かす
上矢印 (↑)	カーソルを上方に動かす
<b>F1</b>	適切なヘルプ情報を呼び出す。上矢印キー (↑) または下矢印キー (↓) を使用して、画面をスクロールする。ヘルプ画面から F1 を押すと、ヘルプ索引が表示され、その中から別のカテゴリーを選択することができる。重要なヘルプ・カテゴリーの中に、機能キーの使用方法が含まれている。Esc を押すと、ヘルプを終了して元の画面に戻る。
<b>Esc</b>	直前のメニューに戻る

この他の機能は、以下のキーを使用すれば、テスト・モジュール選択 (Test Module Selection) 画面およびテスト・グループ (Test Group) 画面で利用できます。

キー	アクション
<b>Tab</b>	テスト・グループに移動する (あるいはパラメーターに移動する)
スペースバー	モジュールのオン/オフを切り替える (またはテストのオン/オフを切替える)
<b>F2</b>	テスト結果ログを表示する
<b>F10</b>	ローカル・メニュー

キー	アクション
+	次の論理装置番号（たとえば、LUN 1, LUN 2 など）
-	直前の論理装置番号

## コマンド行のオプション

次のコマンド行オプション (Command Line Option) は、診断プログラムをそのディレクトリー内から最初に始動する際に利用できません。

**QAPLPRO/XXX** を入力し（この場合、**/XXX** は下のリストの中のいずれかを表します）、次に Enter を押します。

コマンド	アクション
<b>/B&amp;W</b>	<b>/B&amp;W</b> コマンド行オプションは、黒白（モノクローム）モードにプログラムをロードさせます。ラップトップ・コンピューターでは、このモードの方が読みやすい場合がよくあります。
<b>/LOG=file</b>	<b>/LOG=file</b> コマンド行オプションは、指定されたエラー・ログ・ファイルを使用してテスト・プログラムが始動するように指令します。
<b>/INT10</b>	<b>/INT10</b> コマンド行オプションは、テスト・プログラムに、画面書込み用に BIOS を使用させます。
<b>/OXXX</b>	<b>/OXXX</b> コマンド行オプションは（この場合、XXX はテスト・グループです。たとえば、MBD/MEM/VID/HDU/ FDU/KBD/COM/LPT など）、指定されたテスト・グループをテストから省きます。
<b>/USERCONFIG=file</b>	<b>/USERCONFIG=file</b> コマンド行オプションは、省略時の USERDIAG.CFG 以外のユーザー診断構成ファイルを捜すようにテスト・プログラムに命令します。
<b>/SCRIPT=file[,R]</b>	“R” の付いた <b>/SCRIPT=file[,R]</b> コマンド行オプションは、選択したスクリプトを実行します。スクリプトの詳細については、183ページの『スクリプト』を参照してください。 注: コマンド行スイッチとして、“/” の代わりに“-”を使用できます。

## テスト・グループの表示

テスト・モジュール選択 (Test Module Selection) ウィンドウでカーソル・バーを上または下に移動させると、右側画面が変わって、対応するテスト・グループの属性、パラメーター、および選択したテストを表示します。“◆” マークは、テスト用に選択されたモジュールを示します。

表示された属性は、実行するテストを判別したり、あるいは選択したテストの実行方法を判別するのにテスト・プログラムが使用するテスト・モジュールの特性です。また、属性は、許容範囲のパラメ

ーター（たとえば、シリンダーの終了）を制限するのにも使用されません。

パラメーターは、テストの有効範囲を設定するために選択する値です。たとえば、拡張メモリー・テスト・パラメーターを選択して、メモリー・ブロックの開始と終了を指定すれば、特定範囲のテスト・ブロックにテストを限定することができます。前の段階でメモリーの特定の領域に問題が生じていると思える場合には、この方法がふさわしい場合があります。こうした限界パラメーターを選択すれば、メモリー・テスト時間が減少します。

## スクリプト

スクリプトを使用すると、特定グループのテスト、テスト・パラメーター、およびオプションを選択することができます。この選択は、テスト・スクリプトとして後で使用するためのために保管されます。テスト・スクリプトをセット・アップするには、まず最初に、診断のモジュール・テスト・セクションから、該当するテスト・グループおよび実行したい特定テストをすべて選択します。また、該当するテスト・パラメーターおよびオプションも選択する必要があります。テスト・スクリプトを保管する際の指示については、181ページの『プログラムの経路指定』を参照してください。

## 論理装置番号の変更

ある特定のモジュールに対して複数の論理装置番号 (LUN) を指定できる場合があります。LUN は、テスト・グループまたはテスト・モジュール内のそれぞれの装置を表しています。たとえば、ディスク・ドライブが 2 つまたはハード・ディスク・ドライブが 2 つあるとします。すなわち、ベース・メモリー、拡張メモリー、シャドウ・メモリー、およびキャッシュ・メモリーがコンピューターに導入されています。この構成では、メモリー・テスト・グループに 4 つまたは 5 つの異なる LUN が存在する場合があります。すなわち、ベース・メモリー、拡張メモリー、シャドウ・メモリー、およびキャッシュ・メモリーがシステムに導入され、これによって、このメモリー・テスト・グループには 4 つまたは 5 つの異なる LUN があります。

モジュール・テスト・メニュー (Module Test Menu) またはテスト・グループ・ウィンドウ (Test Group window) のいずれかから、プラス (+) キー (次の LUN) またはマイナス (-) キー (直前の LUN) を押せば、別の LUN (該当する場合) に変更することができます。

## テスト・グループ

テスト画面の右上部 (あるいは個々のテスト・グループ画面に切替えている場合は上部) に、関連するテスト・グループが表示されています。

注: ハード・ディスク・テスト・グループ (Hard Disk Test Group) 仕様区域では、ソフトウェア・プログラムがドライブを圧縮している場合、指定されたサイズは論理ドライブの圧縮サイズです。

## 診断ディスクットの始動

1. 診断ディスクットをドライブ A に挿入します。
2. コンピューターの電源をオンにします。
3. 診断メイン・メニュー (**Main Menu**) が表示されたら、**Ctrl+A** を押します。(画面は変わりません。)
4. 診断 (Diagnostics) を選択してから、**Enter** を押します。
5. 画面に表示される指示にしたがいます。エラーが表示されたら、16ページの『異常現象と FRU の関連表』に進みます。

## モジュール・テスト・モード

テスト・プログラムが問題を検出しない場合、あるいは詳細テストを実行したい場合、モジュール・テスト・モードには、単一モジュールで個々のテストを実行する方法があります。たとえば、ディスクット・ドライブについて個々のテストを行ったり、あるいは複数のモジュールについて複数グループのテストを実行することができます。

モジュール・テスト・モードでは、各テストを実行する回数、およびテスト・プログラムがエラーをログする方法を定義することができます。

モジュール・テスト・モードを開始するには、以下を行います。

1. 診断ディスクットを始動します。『診断ディスクットの始動』を参照してください。
2. メイン・メニューから **診断 (Diagnostic)** を選択します。
3. 次のメニューから **モジュール・テスト (Module Tests)** を選択します。
4. 上下の矢印キー (↑ および ↓) を使用して、ある選択項目から次の選択項目へ強調表示バーを移動させます。
5. 画面の指示にしたがいます。

注: 選択メニューを下方にスクロールすると、右側のテスト・グループ (Test Group) ウィンドウが、強調表示されたモジュールに対応して変化します。

## 選択したモジュール・テストの実行

1 つのテスト・グループについて選択したすべてのテストを実行するには、以下を行います。

1. 上下の矢印キー (↑ および ↓) を使用して、カーソルを選択項目へ移動させます。
2. **Enter** を押します。

注: “◆” が、選択した項目の隣に表示されます。

## 選択したすべてのモジュールの実行

選択したすべてのテスト・モジュールを実行するには、以下を行います。

1. 下矢印キー (↓) を使用して、最後の選択項目である全選択モジュールの実行 (**Run All Selected Modules**) にカーソルを移動させます。

2. **Enter** を押します。

注：“◆”が、選択した項目の隣に表示されます。

## テスト・グループで選択するテストの変更

テスト・グループ (Test Group) で選択したテストを変更するには、以下を行います。

1. モジュール・テスト・メニュー (Module Tests Menu) で、上下の矢印キー (↑ および ↓) を使用して、カーソルを選択した項目に移動させます。
2. **Tab** を押して、拡張したテスト・グループ・ウィンドウ (Test Group Window) に移動します。
3. 選択もしくは選択解除したいテストまでスクロールします。  
重要：“\*”のすぐ隣にある項目 (カラー画面上の赤いテキスト) は、復元できないテストです。
4. 強調表示されたテストでスペースバーを押すと、選択 (“◆”によって示される) と選択解除とを切替えます。

注：メニュー操作の場合と異なり、テストの最初の文字を押してもそのテストを活動化することはありません。

5. **Enter** を押します。

## 個々のテストの実行

個々のテストを実行するには、以下を行います。

1. 上下の矢印キー (↑ および ↓) を使用して、実行したいテストに、強調表示されたバーを移動させます。
2. **Enter** を押して、テストを実行します。

注：テストの結果が、右下部のテスト・ログ・ウィンドウ (Test Log window) に表示されます。また、テスト・ログ記録 (Test Logging) を使用可能にしている場合も、結果は、テスト・ログ (Test Log) に記録されません。

3. テストが完了すると、**Esc** を押せばテスト・グループ・メニュー (Test Group Menu) に戻ります。

## テストの停止

特定テストの実行を停止したり、テストの開始後にテストを停止するには、テストの実行中に **Esc** を押します。テストは、最も早く停止可能な時点で停止し、テストのスキップ/打切りメニュー (Skip/Abort Test Menu) が、次のオプションといっしょに表示されます。

オプション	アクション
続行 (Continue)	テスト・プログラムを停止していた位置から、テストを開始します。
次のテストにスキップ (Skip to next test)	テスト・プログラムは、現行テストをスキップしますが、選択したテスト・モジュールの残りのテストは続行します。

オプション	アクション
次のグループにスキップ (Skip to next group)	テスト・プログラムは、現行テスト・グループの残りのテストをスキップします。
すべてのテストを打ち切り (Abort all tests)	テスト・プログラムが停止し、直前のメニューに戻ります。

## 装置構成ユーティリティー・プログラム

### 注

お客様のコンピューターの装置構成は、お客様により工場出荷時から変更されていることがあります。この設定が装置構成ユーティリティー・プログラムを動作させることにより失われる場合がありますので、現在の設定を記憶しておき、修理が完了後、設定が元通りであることを確認してください。

装置構成ユーティリティー・プログラムは、コンピューターの ROM あるいは、日本語セットアップ・ディスクに記憶されています。このプログラムは以下の設定が組み込まれています。

Devices and I/O Ports (デバイスと I/O ポート)

Date and Time (日付と時刻)

System Security (システム・セキュリティ)

Start Options (始動オプション)

Advanced Setup (アドバンスド設定)

ISA Legacy Resources (ISA リソース)

Power Management (省電力機能)

装置構成ユーティリティー・プログラムの起動方法は、以下の手順に従います。

1. コンピューターの電源を切り、全てのライトが消えたあと、数秒待ちます。
2. コンピューターの電源を入れます。
3. 起動中、装置構成ユーティリティーのプロンプトが画面に表示されたならば、F1 キーを押します。すると、装置構成ユーティリティーのメニューが表示されます。
4. 画面の指示に従います。
5. 完了したならば、System Summary (システム構成) を選択して、構成変更が受け付けられたかを確認します。

## アダプターの構成

以前の ISA のコンピューターにアダプターを追加する場合、そのアダプターには、いろいろなスイッチが付属していました。これらのスイッチは IRQ (割り込み)、DMA、そして、Memory (メモリー) などのリソースの割り当てを制御します。このスイッチによってリソースの割り当てを行うことはとても複雑でしたが、Plug and Play アダプターの登場で、これらの設定が、容易になりました。

## Plug and Play アダプター

Plug and Play アダプターを導入して構成することは簡単です、なぜなら、自動に（ジャンパーやスイッチの設定なしに）構成されるからです。Plug and Playアダプターは、自分自身のメモリーの中に ID と構成仕様が書き込まれています。この情報は、I/O バスと IRQ（割り込み）によって BIOS に伝えられます。BIOS は、既に使用されているリソースを避けて自動的に構成します。PCI アダプターは、一般的に Plug and Play アダプターです。一方、多くの ISA アダプターは Plug and Play アダプターではありません。非 Plug and Play アダプターを導入する場合は、手で構成しなければなりません。

## 従来型のアダプター

非 Plug and Play の ISA アダプターを「従来型」のアダプターと呼びます。装置構成ユーティリティーは、「従来型」のアダプターを手動で構成するさいにも役に立ちます。

装置構成ユーティリティーの画面には、アダプターに必要な典型的なリソースを写し出します。

I/O ポート アドレス  
メモリー アドレス  
IRQ（割り込み）  
DMA チャンネル

現在使用されていないリソースは、高輝度で写し出されます。これらの画面から追加導入するアダプターに割り当てるリソースを選択します。選択したリソースは、ISA Resource（ISA で使用中）に設定し、これによって Plug and Play アダプターが従来型のアダプターと競合せずに、構成されます。そして、選択したリソースに合致するように、アダプター上のジャンパーまたはスイッチを設定します。そのアダプターに必要なリソースに関しては、アダプター付属のマニュアルをお読みください。

### 注

Plug and Play 機能は ED00h から EFFFh のメモリーアドレスを使用します。もし従来型のアダプターやメモリー管理プログラムを使用する場合は、このアドレスを使用しないようにしてください。

## ディスクットのフォーマット

診断プログラム内でディスクットをフォーマットするには、次のオプションのいずれかを選択してください。

フォーマット A: 高密度 - 1.44MB

フォーマット A: 低密度 - 720KB

フォーマット B: 高密度 - 1.44MB

フォーマット B: 低密度 - 720KB

ディスクットのフォーマット・オプションを選択後、画面に表示される指示にしたがってください。

## ハード・ディスク・ドライブのブート・エラー

ハード・ディスク・ドライブのブート・エラー（エラー・コード 1962 および I999030X）は、次のような原因で起きることがあります。

原因	処置
始動ドライブが、構成のブート・シーケンス内にない。	構成をチェックして、始動ドライブがブート・シーケンス内にあることを確認します。
ブート・ドライブにオペレーティング・システムが導入されていない。	ブート・ドライブにオペレーティング・システムを導入します。
始動ドライブのブート・セクターが破壊された。	ドライブをフォーマットする必要があります。以下を行ってください。 <ol style="list-style-type: none"><li>1. 故障したハード・ディスク・ドライブにアクセスして回復（バックアップ）を試行します。</li><li>2. オペレーティング・システム・プログラムを使用して、ハード・ディスク・ドライブをフォーマットします。</li><li>3. 189ページの『ハード・ディスク・ドライブの準備』に進みます。</li></ol>
ドライブに欠陥がある。	ハード・ディスク・ドライブを交換します。

## ロー・レベルのフォーマット・プログラムを使用する場合

### 注記

ハード・ディスク・ドライブのフォーマットを行う前に、フォーマットを行うドライブ上にあるファイルのバックアップ・コピーを作成してください。

ロー・レベルのフォーマット・プログラムを使用するのは、次のような場合です。

- ロー・レベルのフォーマットが必要なソフトウェアを導入する場合
- ロー・レベルのフォーマット・プログラムをハード・ディスクで実行するように指示するメッセージをテスト・プログラムから繰返し受取る場合
- ハード・ディスク・ドライブを交換する前の最後の手段として行う場合



## ハード・ディスク・ドライブの準備

ロー・レベルのフォーマット・プログラムが完了すると、以前にバックアップしておいたすべてのファイルをハード・ディスクに復元します。

1. 残りのハード・ディスクをオペレーティング・システム用に区分します。(コマンドは、オペレーティング・システムにより異なります。指示については、オペレーティング・システムの資料を参照してください。)
2. オペレーティング・システムを使用してハード・ディスクをフォーマットします。(コマンドは、オペレーティング・システムにより異なります。指示については、オペレーティング・システムの資料を参照してください。)
3. オペレーティング・システムを導入します。

これでファイルの復元を行う準備ができました。

## ファイル・エディター

ファイル・エディターは、単一の機能キー・コマンドを使用する ASCII テキスト編集プログラムです。

ファイル・エディターにアクセスするには、次の手順を行います。

1. ユーティリティ・メニュー (*Utility Menu*) からファイル・エディター (**File Editor**) を選択し、次に **Enter** を押します。
2. 編集を行うファイルを選択する前に、ディスクをドライブ A またはドライブ B に挿入します。次に、ファイル選択ボックスから、編集したいファイルを選択します。
3. 変更を行います。矢印キーを使用するとカーソルが移動し、機能キーを使用すると検索機能とブロック編集機能を実行します。(『ファイル編集機能キー』を参照してください。)
4. これを行ったら、**F10** を押して、変更した内容でファイルを更新するか、あるいは **Esc** を押して、変更内容を保管せずに編集処理を終了します。

## ファイル編集機能キー

ファイル・エディターを使用する際の機能キーおよびキーボード・キーの機能は、次のとおりです。

キー	説明
矢印	変更したいテキスト内の位置にカーソルを移動させます。
Home	<b>Home</b> を 1 回押すと、カーソルが現在行の始めに移動します。 <b>Home</b> を 2 回押すと、ファイルの始めに移動します。 <b>Home</b> を 3 回押すと、ファイルの始めに移動します。

キー	説明
End	<p><b>End</b> キーを 1 回押すと、カーソルが現在行の終りに移動します。</p> <p><b>End</b> を 2 回押すと、カーソルが現在画面の終りに移動します。</p> <p><b>End</b> を 3 回押すと、ファイルの終りに移動します。</p>
F2	<p><b>F2</b> を押すと、探索モードに入ります。ファイル編集画面 (File Edit Screen) の下の反転強調表示行に、1 つまたは複数の探索語を入力するように指示するプロンプトが出されます。探索語を入力後、<b>Enter</b> を押します。</p>
F3	<p><b>F3</b> キーを押すと、探索語の次のオカレンスを検出します。</p>
F4	<p><b>F4</b> を押すと、テキストのブロックの始めをマークします (まだマークしていない場合)。</p> <p>すでにテキストのブロックにマークしている場合は、このキーを押してテキスト・ブロックをアンマークします。</p>
F5	<p><b>F5</b> を押すと、(F4 で開始した) ブロックのマーキングを完了します。</p> <p>これより前に <b>F4</b> を押してブロックのマークを開始していない場合、<b>F5</b> は無視されます。</p>
F6	<p>カーソルが活動ブロック内にあるときに <b>F6</b> を押すと、テキストの活動 (マークされた) ブロックを移動させます。活動ブロックの移動先である新しい位置にカーソルを移動させてから、<b>F6</b> をもう一度押します。</p> <p>テキストの活動ブロックがない場合、<b>F6</b> は無視されます。</p>
F7	<p>テキストの活動 (マークした) ブロックを別の位置にコピーするには、カーソルをその位置に移動させてから、<b>F7</b> を押します。</p> <p>テキストの活動ブロックがない場合、<b>F7</b> は無視されます。</p>
F8	<p>テキストの活動 (マークした) ブロックを削除するには、活動ブロック内でカーソルを移動させ <b>F8</b> を押します。</p> <p>テキストの活動ブロックがない場合、<b>F8</b> は無視されます。</p>
F10	<p><b>F10</b> を押すと、変更内容をすべて保管して、ファイルを終了します。</p>

注:

1. 変更を行う前に、必ず、AUTOEXEC.BAT ファイルおよび CONFIG.SYS ファイルの自己始動ディスクットのバックアップ・コピーを作成してください。
2. ファイル・エディターの省略時のテキスト編集モードは、挿入モードです。重ね打ちモードと挿入モードとを切替えるには、Insert キーを押します。

## 診断制御キー

診断制御キー、このキーを使用できるメニュー画面、および診断応答の説明は、次のようにリストされています。

制御キー	使用できるメニュー画面	診断応答
Ctrl+A	Main Menu	赤い文字で強調表示されているサブ・メニューからテストを選択できます。 注意: これを選択すると、このテストが、ディスクまたはハード・ディスク・ドライブに記憶されている情報を消去します。
上下の矢印キー	Main Menu Module Test Menu Test Group Menu	選択したい項目を強調表示します。
スペース・バー	Module Test Menu Test Group Menu	強調表示されたテストの左側にひし形が表示されます。全選択項目の実行 ( <b>Run All Selected</b> ) が強調表示され、ENTER キーを押すと、テストが実行され、同時に項目の左にあるひし形が除去されます。全選択項目の実行 ( <b>Run All Selected</b> ) が強調表示されているときに、ENTER キーを押しても、テストは実行されません。
Tab キー	Main Menu Module Test Menu	現在表示されているメニューに追加テストを選択します。
+/- キー	Test Group Menu	追加テストを選択します。テスト・グループ・メニューの右上に表示されている LUN は、選択されているテスト、選択の方法、および残りのテスト (たとえば、LUN 1 of 2) を表示します。

---

## Power Management

Power management は、システム電源機構、プロセッサ、ハード・ディスク装置、および一部のモニターといったコンピューターの特定の構成要素の電力消費を節減します。省電力機能およびラビット・レジューム機能を持つパーソナル・コンピューターもあります。

### ACPI BIOSモード

ACPI BIOSモードがEnableされると、オペレーティングシステムが省電力機能をコントロールし、APM BIOSモードは無視されます。全てのオペレーティングシステムがACPI BIOSをサポートしているわけではありません。ACPI BIOSを装置構成ユーティリティの省電力でEnable/Disableできます。

### 省電力機能

節電の設定値は、装置構成ユーティリティの省電力機能メニューを使用することによって、表示および変更することができます。

#### 重要

モニターなどの装置に電力管理機能がない場合は、装置は省電力状態にさらされると損傷するおそれがあります。モニターについて節電の選択を行う前に、モニターと一緒に提供された資料を調べて、それが Display Power Management Signaling (DPMS) をサポートしているか確認してください。

**ハードウェア省電力:** ハードウェア省電力は、コンピューター、プロセッサ、およびモニター (モニターが DPMS をサポートしている場合) が事前に決められた長さの時間非動作であると、それらの電力状態を低減することができます。

選択された電力管理オプションが有効になる前にコンピューターが非アクティブでいなければならない指定された時間には 3 つのレベルがあります。各レベルの範囲内で提供される時間の量を選択してください。

レベル 1 時間を 5 分から 4 時間までに設定してください。

レベル 2 時間を 10 分から 5 時間までに設定してください。

レベル 3 時間を 15 分から 6 時間までに設定してください。

各レベルで、以下のオプションについて値を指定することによって節電の量を定義することができます。

- システム電源:
  - コンピューターをオンのままにするには、**On** を選択します。
  - コンピューターを遮断するには、**Off** を選択します。
- プロセッサ速度:

マイクロプロセッサを使用不可にするか、その内部クロック速度の **1**、**10**、**25**、または **50** パーセントで稼働するよう設定します。

- ディスプレイ省電力:

ディスプレイを使用不可にするか、次の電力状態に低減されるように設定します。

- スタンバイ: 画面はブランクですが、アクティビティが検出されると即時に復元されます。
- サスペンド: モニターはスタンバイ・モードより少ない電力を使用します。画面イメージは、アクティビティが検出されると数秒後に復元されます。
- オフ: モニター電源がオフになっています。電力を復元するには、モニター電源ボタンを押してください。モニターによっては、電源ボタンを 2 回押す必要がある場合があります。

## ハードウェア省電力機能の設定

1. 装置構成ユーティリティを開始します (186ページの『装置構成ユーティリティ・プログラム』を参照してください)。
2. 装置構成ユーティリティ・メニューから **省電力機能** を選択します。
3. **APM BIOS Mode** が **Enabled** に設定されていることを確認します。そうでない場合は、左矢印 (←) または右矢印 (→) を押して、設定値を変更します。
4. **ハードウェア省電力** を選択します。
5. **ハードウェア省電力** を **する** に設定します。
6. 必要に応じて、3 つのレベルの電力管理 (system power、processor speed、および display) について値を選択します。
7. **ハードディスク省電力** を **する** または **しない** に設定します。

注: これは、SCSI ドライブには適用されません。

8. **Esc** を 2 回押して、装置構成ユーティリティ・メニューに戻ります。
9. プログラムを終了する前に、装置構成ユーティリティ・メニューから **設定を保存** を選択します。
10. 装置構成ユーティリティを終了するには、**Esc** を押して、画面の指示に従います。

## Automatic Power-On 機能: Advanced Power

Management メニュー内の Automatic Power-On 機能により、コンピューターを自動的にオンにする機能を使用可能および使用不可にすることができます。

- **Serial Port Ring Detect:** この機能を **Enabled** に設定され、外部モデムがシリアル・ポートに接続されていると、モデムでリングが検出されるときにコンピューターが自動的にオンになります。
- **Modem Ring Detect:** この機能が **Enabled** に設定されていると、内部モデムでリングが検出されるときにコンピューターが自動的にオンになります。

- **Wake Up on Alarm:** コンピューターが自動的にオンになる日付と時間を指定することができます。これは、単一のイベントでも、毎日のイベントでもかまいません。
- **Wake on LAN:** コンピューターに正しく構成されたトークンリングまたはイーサネットの LAN アダプター・カードが付いており、そこで Wake on LAN が使用可能にされており、リモート・ネットワーク管理ソフトウェアがある場合、IBM で開発した Wake on LAN 機能を使用することができます。Wake on LAN を **Enabled** に設定すると、コンピューターは、ローカル・エリア・ネットワーク (LAN) 上の別のコンピューターから特定の信号を受信するときにオンになります。詳しくは、195ページの『Wake on LAN』を参照してください。

**スタンバイ:** スタンバイ機能を使用可能にすると、指定した非活動時間が経過後、ディスプレイ、マイクロプロセッサ、およびハード・ディスク・ドライブの電源モードを下げ始めます。自動的にスタンバイを開始する省略時の設定値は、20 分です。ディスプレイがブランクになり、ハード・ディスク装置が「スピン・ダウン」します (出力を下げた状態に入ります)。キーボード、マウス、またはハード・ディスク・ドライブを使用すると、コンピューターが、スタンバイを終了して全出力操作に戻ります。たとえば、指定時間を 40 分に指定している場合、マウス、キーボード、またはマイクロプロセッサの非活動状態が 40 分を超えると、コンピューターはスタンバイ状態に入ります。

**ベルによる警報:** コンピューターが中断状態であるときにモデムが呼出しを受信する場合、コンピューターが最初のベルで「警報する」、すなわち全出力に戻るように、設定値を選択することができます。

---

## ネットワーク設定値

このセクションは、ネットワークにリンクされたコンピューターにのみ適用されます。

装置構成ユーティリティには、コンピューター内でネットワーク・インターフェースを構成することを使用可能または使用不可にすることができる設定値が組み込まれています。これらの設定値は次のとおりです。

- Flash over LAN (Update POST/BIOS over Network)
- Wake on LAN

### Flash over LAN (Update POST/BIOS over Network)

注: ローカルの Flash (BIOS/VPD) 更新については、167ページの『フラッシュ (BIOS/VPD) 更新手順』を参照してください。

この設定値は、Flash over LAN機能を使用可能または使用不可にするために使用されます。この機能が使用可能にされているときは、コンピューター内のシステム・プログラムはネットワーク・サーバーからリモート側で更新することができます。管理者パスワードがコンピューターで設定されている場合、サーバーがそれを入力する必要はありません。

Flash over LAN設定値にアクセスするには、次のようにしてください。

1. 装置構成ユーティリティを開始します。186ページの『装置構成ユーティリティ・プログラム』を参照してください。
2. System Security を選択します。
3. 装置構成ユーティリティ・メニューからPOST/BIOS Updateを選択します。Flash over LANを使用不可にするには、Disabledを選択します。
4. Esc を2回押して、装置構成ユーティリティ・メニューに戻ります。
5. プログラムを終了する前に、装置構成ユーティリティ・メニューから保存するを選択します。
6. 装置構成ユーティリティを終了するには、Esc を押して、画面の示に従います。

### Wake on LAN

この設定値は、IBM で開発したWake on LAN 機能を使用可能または使用不可にするのに用いられます。この機能では、コンピューターをネットワーク・サーバーからリモート側でオンにすることができます。リモート・ネットワーク管理ソフトウェアをこの機能と一緒に使用する必要があります。

Wake on LAN 設定値にアクセスするには、次のようにしてください。

1. 装置構成ユーティリティを開始します。186ページの『装置構成ユーティリティ・プログラム』を参照してください。

2. 省電力機能を選択します。
3. プログラム・メニューからAutomatic Power Onを選択します。
4. Automatic Power OnメニューからWake on LAN を選択します。
5. Wake on LAN を使用可能にするには、Enabled を選択します。Wake on LAN を使用可にするには、Disabledを選択します。
6. 装置構成ユーティリティー・メニューに戻るまでEsc を押します。
7. プログラムを終了する前に、装置構成ユーティリティー・メニューら保存するを選択します。
8. 装置構成ユーティリティーを終了するには、Esc を押して、画面の指に従います。



## システム・ボード・メモリー

以下のマトリックスは、コンピューターの名前（ロゴに印刷されている）とこのコンピューターでサポートされているメモリー・モジュールのサイズ、速度、およびタイプとを相互参照します。

### 注記

SIMM メモリーに関して、PC300/PC700 シリーズのコンピューターは、金メッキの SIMM をサポートします。例外として、Type 6560, 6577/6587, 6598 および 6887 は、スズと鉛メッキの SIMM をサポートします。

コンピューター名	メモリー・モジュール		
	サイズ	速度	タイプ
PC 300 GL (6272, 6282)	8MB 16MB 32MB 64MB (*2) 128MB 最大	66 MHz SDRAM または 60 ナノ秒 EDO	パリティなし  168 ピン 業界標準
PC 300 GL (6277)	16MB 32MB 64MB 128MB  384MB 最大	100 MHz	SDRAM パリティなし  168 ピン 業界標準
PC 300 GL (6287)	16MB 32MB 64MB 128MB 256MB 最大	100 MHz	SDRAM パリティなし  168 ピン 業界標準
PC 300 GL (6561)	16MB 32MB 64MB 128MB  256MB 最大	66 MHz	SDRAM パリティなしまたは ECC  168 ピン 業界標準
PC 300 PL (6562, 6592)	16MB 32MB 64MB 128MB  384MB 最大	60ナノ秒	EDO パリティなし  168ピン 業界標準

コンピューター名	メモリー・モジュール		
	サイズ	速度	タイプ
PC 300 PL (6862, 6892)	16MB 32MB 64MB 128MB  384MB 最大	100MHz	SDRAM パリティなしまたは ECC  業界標準
PC 300 XL (6588)	16MB 32MB 64MB 128MB  384MB 最大	60 ナノ秒	EDO パリティなし  168 ピン 業界標準
PC 340 (6560)	4MB EDO 8MB EDO 16MB EDO 32MB EDO 128MB 最大	60 ナノ秒	パリティなし  72 ピン 業界標準 (一致したペア)
PC 300 (6597) PC 330 (6577) PC 350 (6587) PC 750 (6887) *1	4MB EDO 8MB EDO 16MB EDO 32MB EDO  8MB EDO 16MB EDO 32MB EDO	60 ナノ秒  60 ナノ秒	パリティなし 72 ピン (一致したペア)  パリティなし 168 ピン
PC 360	8MB 16MB 32MB ECC 128MB 最大	60 ナノ秒 高速ページ	パリティなし  72 ピン 業界標準 (一致したペア)
PC 365	32MB EDO 64MB EDO 128MB EDO  512MB 最大	60 ナノ秒	パリティなし, ECC  168 ピン 業界標準

コンピューター名	メモリー・モジュール		
	サイズ	速度	タイプ
IntelliStation E Pro (6893)  *3	16MB 32MB 64MB 128MB 256MB  768MB 最大	100MHz	SDRAM ECC 業界標準
IntelliStation M Pro (6888)	16MB 32MB 64MB 128MB 256MB  512MB 最大	60 ナノ秒	EDO ECC  168 ピン 業界標準
IntelliStation M Pro (6889)  *3	32MB 64MB 128MB 256MB  1GB 最大	100MHz	SDRAM ECC  業界標準
IntelliStation M Pro (6898)	32MB 64MB 128MB  512MB 最大	66MHz	SDRAM ECC  業界標準
IntelliStation Z Pro (6865)  *4	128MB 256MB 512MB  2GB 最大	100MHz	SDRAM ECC  業界標準
IntelliStation Z Pro (6899)	16MB 32MB 64MB 128MB 256MB  1GB 最大	60 ナノ秒 EDO	ECC  業界標準

(注 \*1)

PC300 (6597)、PC 330 (6577) と PC 350 (6587) の最大メモリー容量は 192MB。

また、PC 750 (6887) の最大メモリー容量は 128MB。

(注 \*2)

64MB DIMM は EDO メモリーのみ使用することができます。

(注 \*3)

128MB 以下の DIMM は「バッファなし」に対し、256 MB DIMM は「バッファつき」です。「バッファなし」と「バッファつき」の二種類の DIMM を混在して使用することはできません。

(注 \*4)

「バッファつき」DIMM のみをサポートしています。

## システム・ボード・メモリー構成のサポート

保守を行うコンピューターについて、使用可能なメモリー・モジュール・キットの組合せについては、以下の表を参照してください。

**PC 300 (Type 6272, 6282):** 64MB DIMM は EDO メモリーのみ使用することができます。メモリー容量による DIMM スロットへの装着順序に制約はありません。また SDRAM と EDO DIMM を混在させて使用することもできます。高さが 3.17cm (1.25 インチ) 以下のメモリー・モジュールのみ装着することができます。使用できるメモリー容量、速度、タイプについては、197ページの『システム・ボード・メモリー』を参照してください。

**PC 300 (Type 6277, 6287):** 16MB, 32MB, 64MB, または 128MB の DIMM であれば、どんなサイズの DIMM を組み合わせて装着しても構いません。DIMM スロット 0 から順に装着してください。3.3 V, バッファなし、パリティなし DIMM のみ使用してください。DIMM のサイズ、速度、およびタイプについては、197ページの『システム・ボード・メモリー』を参照してください。

**PC 300 (Type 6561):** 16MB, 32MB, 64MB, または 128MB の DIMM であれば、どんなサイズの DIMM を組み合わせて装着しても構いません。DIMM スロット 0, 1 の順序で装着してください。3.3 V, バッファなし、パリティなしまたは ECC DIMM のみ使用してください。パリティを機能させたいときは、ECC DIMM のみを使用してください。DIMM のサイズ、速度、およびタイプについては、197ページの『システム・ボード・メモリー』を参照してください。

**PC 300 (Type 6562, 6592):** 128MB DIMM までであればどんなサイズの DIMM を組み合わせて装着しても構いません。DIMMスロット 0, 1, 2 の順序で装着してください。パリティなし、3.3V, バッファなし、EDO DIMM のみ使用可能です。使用できるメモリー容量、速度、タイプについては、197ページの『システム・ボード・メモリー』を参照してください。

**PC 300 (Type 6588):** どんなサイズの DIMM を組み合わせて、装着しても構いません。ただし、DIMM の高さは 3 cm を越えないようにします。EDO NP (パリティなし) DIMM と EDO ECC DIMM を混在させて使用すると、“パリティなし”となります。パリティを機能させたいときは、EDO ECC DIMM

のみを使用して下さい。DIMM のサイズ、速度、およびタイプについては、197ページの『システム・ボード・メモリー』を参照してください。

**PC 300 (Type 6862, 6892):** 16MB, 32MB, 64MB, 128MB の DIMM をサポートします。DIMM はソケット 0,1,2 の順番に埋めていきます。3.3V, バッファなし、100MHz SDRAM の DIMM のみサポートします。パリティなしと ECC の両方の DIMM をサポートしますが、ECC の DIMM を搭載したときのみ、ECC として動作します。DIMM のサイズ、速度、およびタイプについては、197ページの『システム・ボード・メモリー』を参照してください。

**PC 340 (Type 6560):** このコンピューターには、最大4つまでのシングル・インライン・メモリー・モジュール(SIMM)を装着することができます。このシステムは最小8MBおよび最大128MBのメモリーをサポートしています。業界標準のスズと鉛メッキ72ピン60ナノのEDOタイプでパリティなしSIMMのみを使用してください。

メモリー・モジュールはバンク0およびバンク1の二つのメモリー・バンクに装着します(293ページの

『PC 340 Series (Type 6560) - Pentium 100/133 MHz システム・ボード』を参照してください)。各バンクは4、8、または32MBの単一または倍密SIMMをサポートしています。各バンクには同一のサイズおよび密度のSIMMのペアが含まれなければなりません。最大の効率を得るためには、バンク0を最初に使用してください。

次の表は、可能なSIMMの組み合わせと合計メモリー数を示しています。

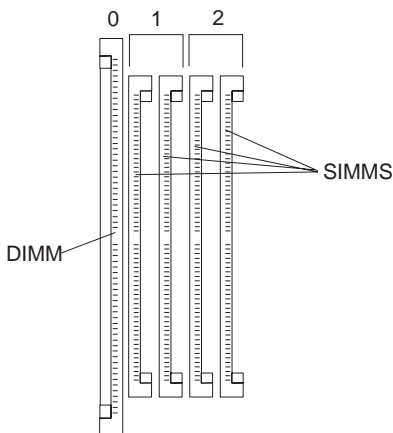
バンク 0		バンク 1		合計メモリー
SIMM 1	SIMM 2	SIMM 3	SIMM 4	
4 MB	4 MB	-	-	8 MB
4 MB	4 MB	4 MB	4 MB	16 MB
8 MB	8 MB	-	-	16 MB
8 MB	8 MB	8 MB	8 MB	32 MB
8 MB	8 MB	16 MB	16 MB	48 MB
16 MB	16 MB	-	-	32 MB
16 MB	16 MB	16 MB	16 MB	64 MB
32 MB	32 MB	-	-	64 MB
32 MB	32 MB	4 MB	4 MB	72 MB
32 MB	32 MB	8 MB	8 MB	80 MB
32 MB	32 MB	16 MB	16 MB	96 MB

32 MB	32 MB	32 MB	32 MB	128 MB
-------	-------	-------	-------	--------

## PC 300 (Type 6597) PC 330 (Type 6577) PC

**350 (Type 6587):** このコンピューターについてのおすすめするメモリー・モジュール・キットの組み合わせは、次のとおりです。各バンクには、サイズと速度が同じである、一致した SIMM のペアが入っていないとなりません。

最大メモリー容量は SIMM/DIMM をあわせて 192MB です。次の図の DIMM(0), SIMM(1,2) はバンクの (0,1,2) にそれぞれ対応しています。



バンク 0 には DIMM メモリーが、バンク 1, 2 には同一のメモリーがペアで使用されます。可能なメモリーの組合せを以下に示します。SIMM メモリーは最初にバンク 1 に実装し、その後にバンク 2 に装着します。

注:

1. SIMM メモリーは業界標準の 72 ピン・スズと鉛メッキ・タイプ、DIMM は 168 ピンの金メッキ・タイプを使用します。
2. パリティで使用するためには、全てのメモリー・タイプを "パリティ" にします。
3. パリティ・タイプをパリティなしタイプのメモリーを混ぜて使用すると、"パリティなし" として動作します。
4. 各々のバンクに同一ペアのメモリーを実装している限り、EDO タイプと高速ページ (FP) タイプの混在も可能です。
5. 70 ns のメモリーを使用する場合は、装置構成ユーティリティーで構成を変える必要があります。

### 重要

Type 6577/6587 のシステム・ボード上には、高さが 2.54 cm (1.0 インチ) 以下のメモリー・モジュールのみ導入することができます。

次の表に 8 MB と 16 MB が標準のメモリーの構成を示します。

タイプ	スピード	EDO	パリティ	サイズ	合計メモリー
SIMMs	60 ns	EDO	N	4,4 MB	8 MB
DIMM	60 ns	EDO	N	16 MB	16 MB

次に示す SIMM 及び DIMM をサポートしています。

タイプ	スピード	EDO, FP	パリティ	サイズ
SIMM	60 ns	EDO	N	4, 8, 16, 32 MB
SIMM	60 ns	FP	Y	4, 8, 16, 32 MB
SIMM	70 ns	FP	N	4, 8, 16, 32 MB
SIMM	70 ns	FP	Y	4, 8 MB
DIMM	60 ns	EDO	N	8, 16, 32 MB
DIMM	60 ns	FP	Y	8, 16, 32 MB



**PC 360:** このコンピューターについておすすめするメモリー・モジュール・キットの組合せは、次のとおりです。各バンクには、サイズと速度が同じである、一致した SIMM のペアが入っていないとなりません。

**重要:** もし 4 つのバンクすべてを使用する場合には、すべてのメモリー SIMM はサイズと速度が同じでなければなりません。

合計メモリー	バンク 1	バンク 0
16MB	8MB	-
32MB	8MB	8MB
32MB	16MB	-
64MB	16MB	16MB
64MB	32MB	-
128MB	32MB	32MB

**PC 365:** このコンピューターについておすすめするメモリー・モジュール・キットの組合せは、次のとおりです。しかし、その他の組合せでも動作します。DIMM の高さは最大 3.04cm (1.2 インチ) 以下でなければなりません。

合計メモリー	Mem1	Mem2	Mem3	Mem4
32MB	32MB			
64MB	32MB	32MB		
96MB	32MB	32MB	32MB	
128MB	128MB			
128MB	64MB	64MB		
256MB	128MB	128MB		
256MB	128MB	64MB	64MB	
512MB	128MB	128MB	128MB	128MB

**IntelliStation (Type 6865):** 128MB, 256MB そして 512MB の 100MHz, ECC、バッファーツきの SDRAM DIMM のみサポートします。取り付けや取り外しのとき、DIMM のサイズの順序はありません。DIMM ソケット 0 より順にソケットを埋めてください。DIMM のサイズ、速度、タイプについては、197 ページの『システム・ボード・メモリー』を参照してください。

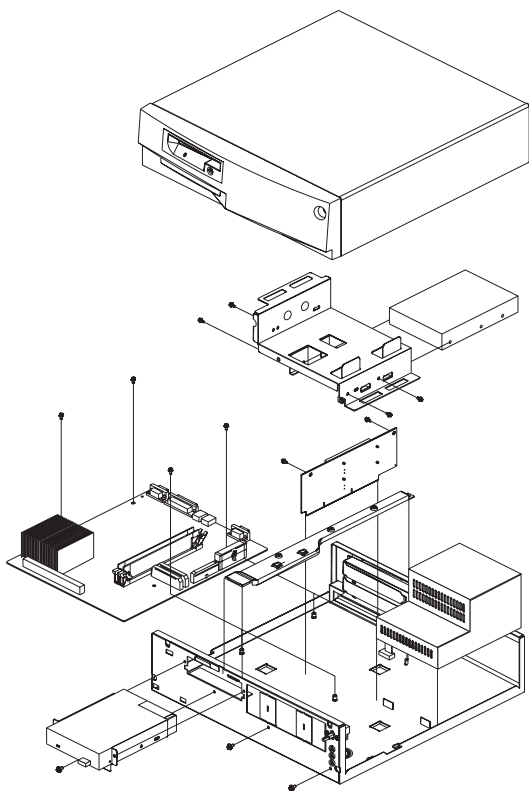
**IntelliStation (Type 6888, 6899):** どんなサイズの DIMM を組み合わせて、装着しても構いません。ただし、DIMM の高さは 3 cm を越えないようにします。EDO NP (パリティなし) DIMM と EDO ECC DIMM を混在させて使用すると、"パリティなし" となります。パリティを機能させたいときは、EDO ECC DIMM のみを使用して下さい。DIMM のサイズ、速度、およびタイプについては、197 ページの『システム・ボード・メモリー』を参照してください。

**IntelliStation (Type 6889):** 32MB, 64MB, 128MB, 256MB の DIMM をサポートします。100MHz の SDRAM を使用してください。「バッファーなし」と「バッファーツき」の両方の DIMM をサポートしますが、同時に使用することはできません。DIMM の挿入、取り外しに関しては、DIMM サイズはどのような組み合わせも可能ですが、DIMM コネクタはソケット 0 より順番に埋めていくようにします。ECC とパリティなしの DIMM を MIX して使用すると、パリティなしとして構成されます。ECC として使用するためには、ECC の DIMM のみを使用します。DIMM のサイズ、速度、およびタイプについては、197 ページの『システム・ボード・メモリー』を参照してください。

**IntelliStation (Type 6898):** DIMM メモリーのタイプは、32、64、そして 128MB をサポートします。DIMM の高さは 6.3cm を越えないようにします。SDRAM ECC と SDRAM (パリティなし) DIMM を混在させて使用すると、"パリティなし" となります。ECC を使用するためには、SDRAM ECC のみを使用します。DIMM のサイズ、速度、タイプについては、197 ページの『システム・ボード・メモリー』を参照してください。

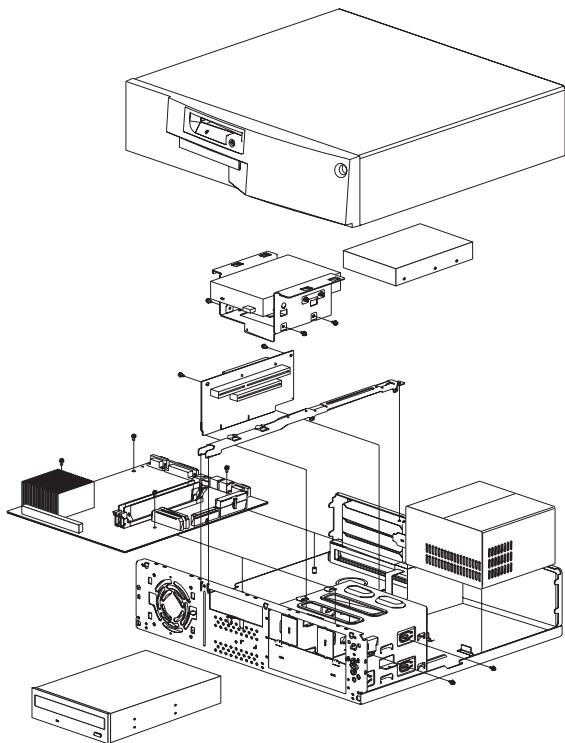
**IntelliStation (Type 6893):** 16MB, 32MB, 64MB, 128MB そして 256MB の 3.3V, 100MHz, 「バッファーなし」および「バッファーツき」の ECC SDRAM DIMM をサポートします。この場合、「バッファーなし」と「バッファーツき」の DIMM は同時に使用できません。ソケットは 0 より 1, 2 と順に埋めてください。DIMM のサイズ、速度、タイプについては、197 ページの『システム・ボード・メモリー』を参照してください。

## コンピューターの透視図 (Type 6272)

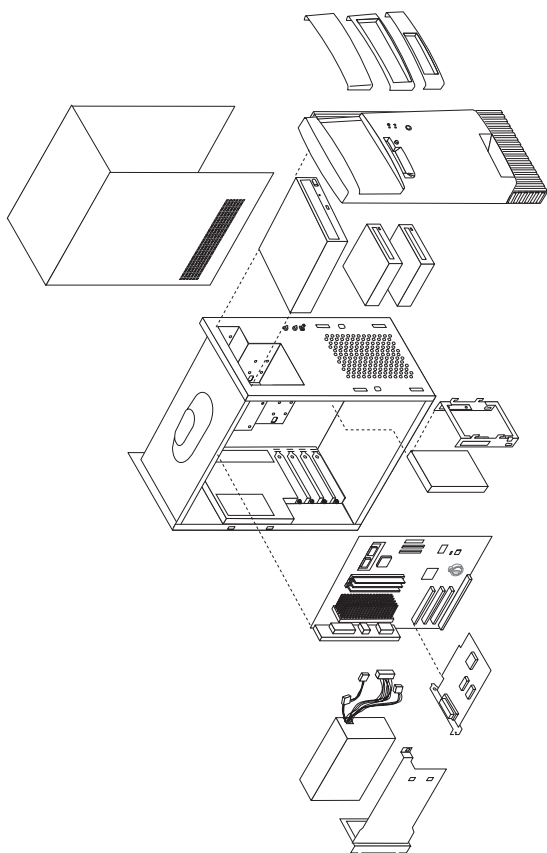


---

## コンピューターの透視図 (Type 6282)



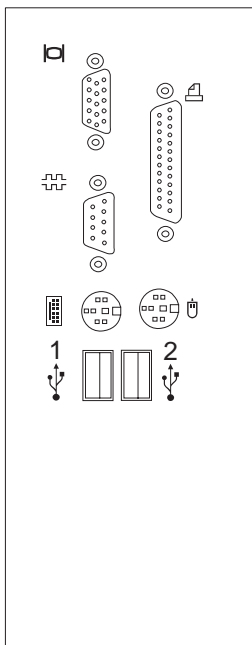
## コンピューターの透視図 (Type 6277, 6287)



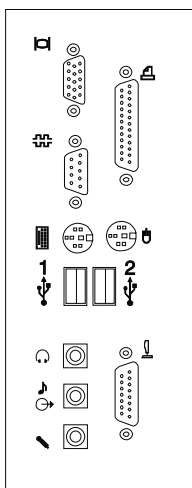
入出力コネクタの図、およびカバー、フロント・ベゼル、EMCシールド、CD-ROMドライブ、フロント・パネル、プロセッサ・ブラケット、電源機構の取り外し手順は、次頁以降に記載されています。

## 入出力コネクタ (Type 6277, 6287)

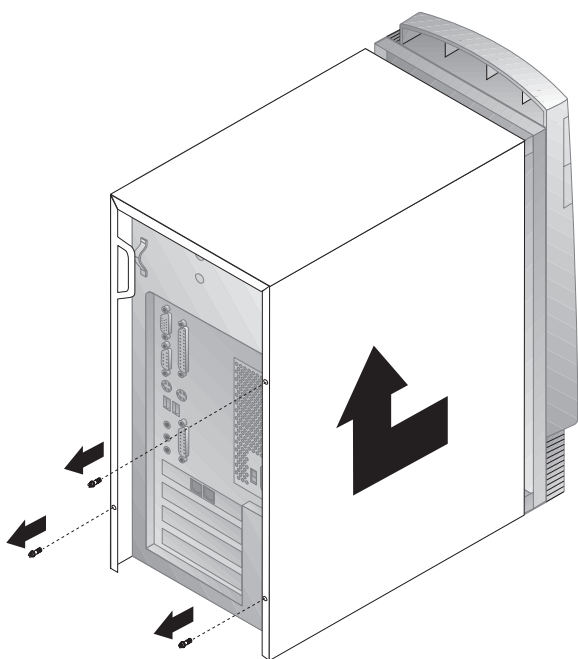
Celeron プロセッサ搭載モデル



## Pentium III 搭載モデル



## カバーの取り外し (Type 6277, 6287)



トップ・カバーを取り外すには:

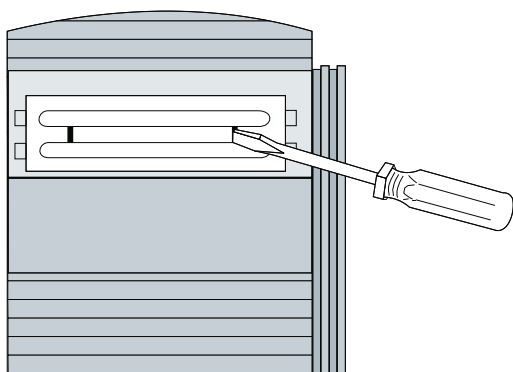
1. 3ヶ所のネジを外します。
2. 約 2 cm 程度カバーを後方にずらしフロント・パネルから外します。
3. カバーを上方に持ち上げます。

トップ・カバーを取り付けるには:

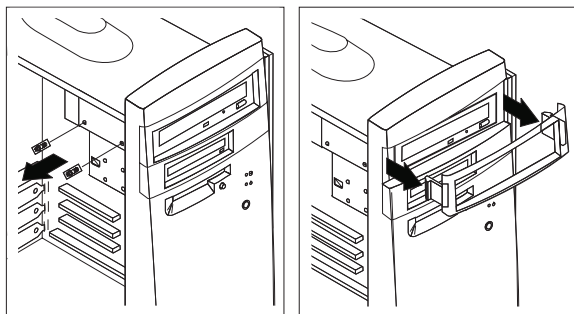
1. カバーをシャーシの上におろします。
2. カバーの下部の溝がシャーシにかみ合っていることを確認します。
3. カバー前部がシャーシにかみ合うようにカバーを前方にスライドさせます。
4. 3ヶ所のネジを取り付けます。



## EMC シールド (Type 6277, 6287)



## CD-ROM ドライブの取り外し (Type 6277, 6287)



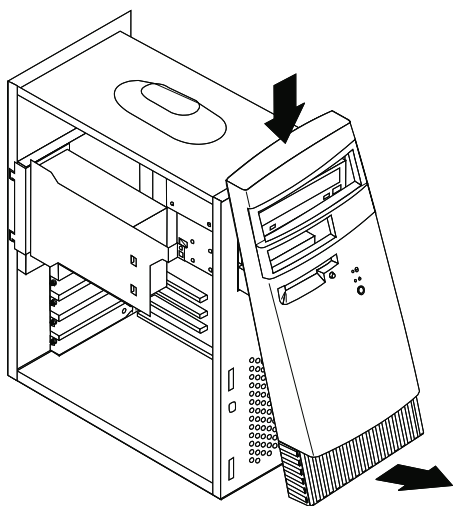
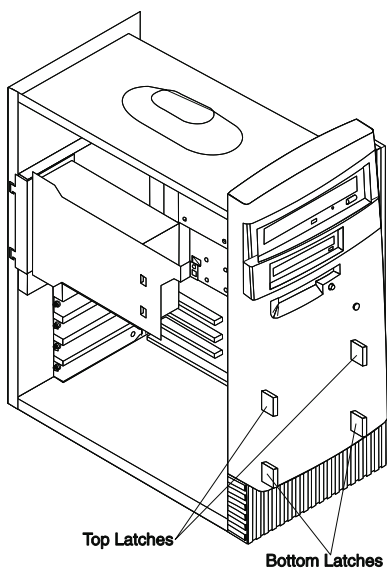
CD-ROM ドライブを取り外すには:

1. 上部カバーを取り外します。
2. CD-ROM ドライブを固定する 2 つのねじを取り外します。
3. CD-ROM ドライブを 4 cm 程度、シャーシ内部に押し入れます。
4. ピクチャー・フレーム・ベゼルの開口部から、手を入れ、左および右のベゼル・ラッチを外し、ベゼルを取り外します。
5. CD-ROM ドライブをシャーシから引き出し、ケーブルを切り離します。

### 注

CD-ROM オーディオ・ケーブルを接続するときは、ケーブルがシステム・ボードに沿って、ISA アダプター・スロットおよび隣接する PCI アダプター・スロットの間を通るようにします。引き続き、ケーブルをシステム・ボードに沿って、電源コネクターと 1 次 IDE コネクターの間を通してから、上にある CD-ROM ドライブまで届かせます。CD-ROM ケーブルはシステム・ボードの I/O コネクターのそばを通さないようにしてください。

## フロント・パネル (Type 6277, 6287)



フロント・パネルの取り外し:

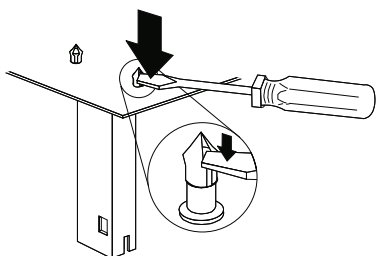
1. トップ・カバーを取り外してください。
2. トップ・ブランク・ベゼルおよび EMC シールドまたは CD-ROM ドライブを取り外してください。

注

トップ・ブランク・ベゼルおよび EMC シールドまたは CD-ROM ドライブのいずれかが取付けられているかに依存します。これらは、フロント・パネルをを外すために取り外す必要があります。

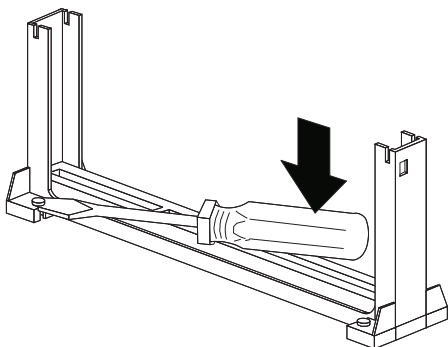
3. フロント・パネルを引き離しながら、シャーシの内側に手を伸ばしパネルの内側にある二つのボトム・ラッチを外してください。この二つのボトム・ラッチはシャーシから外すことができます。
4. 次に、パネルを引き離しながら、パネルの内側にある二つのトップ・ラッチを引き外してください。
5. フロント・パネルを外すため、パネルの底部を軸にして、引き離しながら回転させてください。

## プロセッサ・ブラケット (Type 6277, 6287)



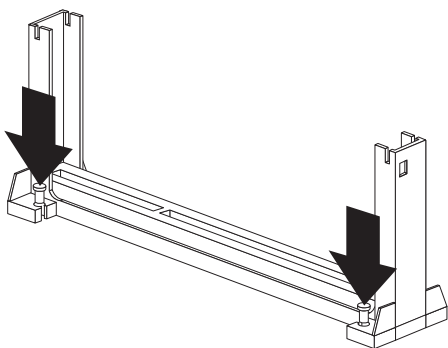
注

ドライバーでシステム・ボードを傷つけない様に注意してください。



注

もしブラケットピンが大きなヘッドを持っている場合は、ヘッドを持ち上げブラケット・アセンブリーを取り除く為、プライヤーを使用してください。



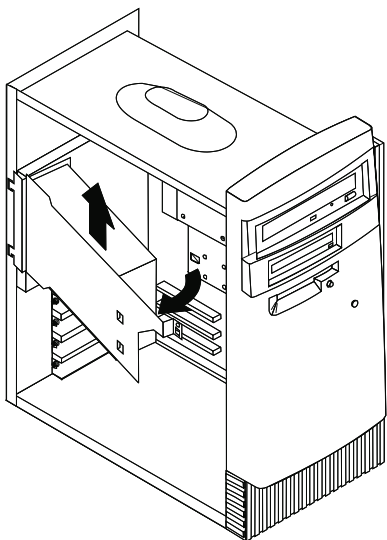
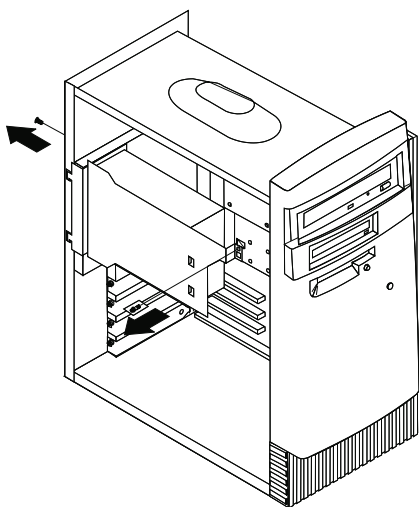
**プロセッサ・ブラケットの取り付け:**

1. プロセッサ・コネクタにブラケットを取り付けて、ブラケットピンがシステム・ボードに差し込まれていることを確認してください。
2. 各ブラケットピンを押し下げて、ピンを適切に固定してください。

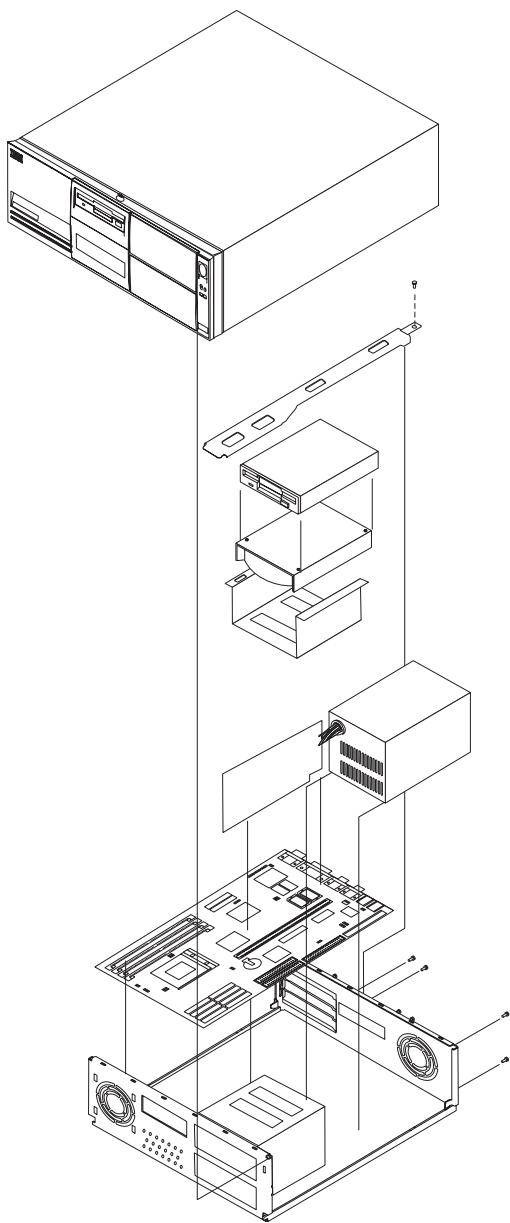
## 電源の取り外し (Type 6277, 6287)

注

1. 電源ブラケットから古い電源を取り外し、新しい電源を取付けてください。
2. 電源の電圧スイッチが 115V に設定されている事を確認してください。

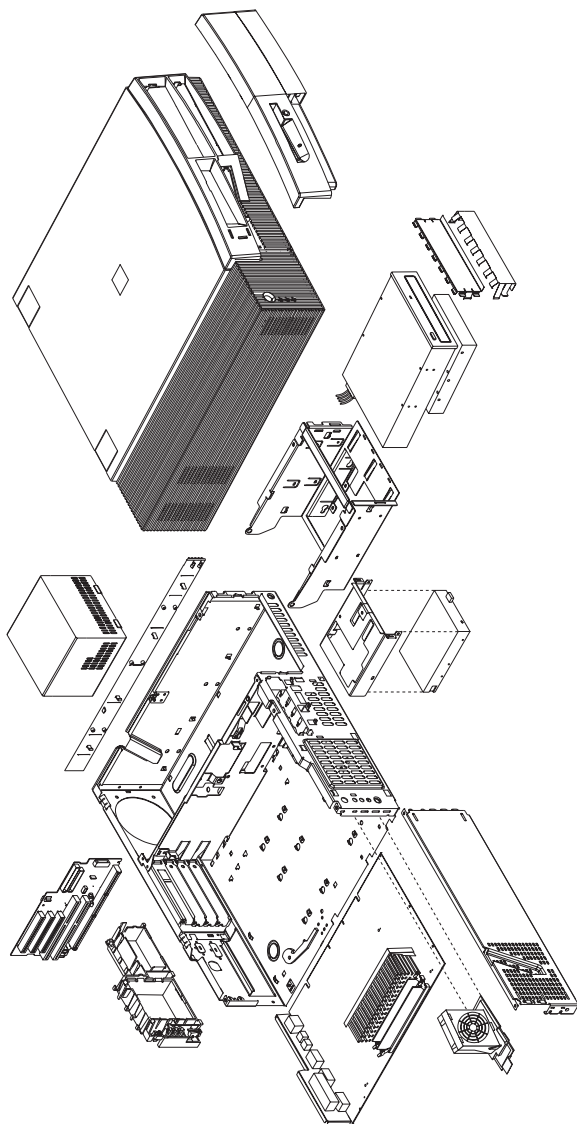


## コンピューターの透視図 (Type 6560)



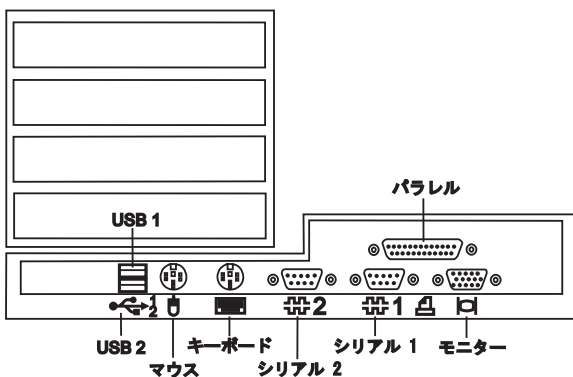


## コンピュータの透視図 (Type 6561)



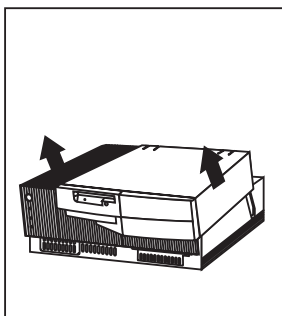
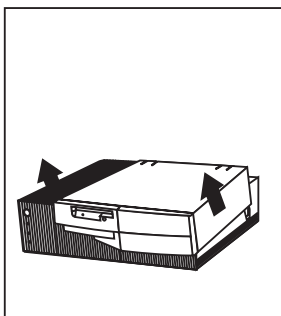
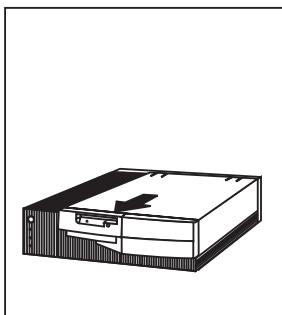
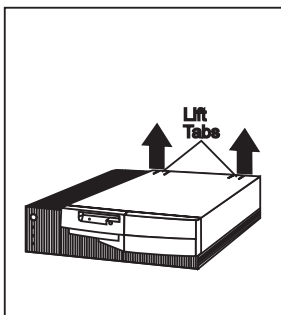
入 / 出力コネクタおよびカバー、システム・ボード、ドライブ・ケージ、およびファンの取り外し手順は、後のページで説明します。

## 入 / 出力コネクタ (Type 6561)

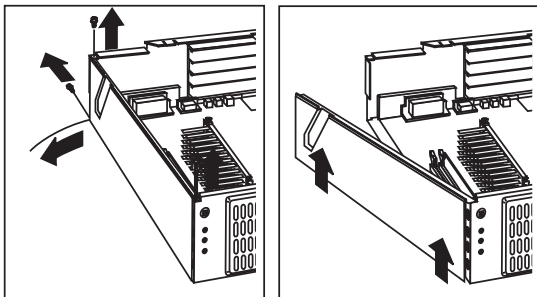


## カバーの取外し (Type 6561)

カバーを取り外す前に、システム装置の後のカバーのロックを外してください。

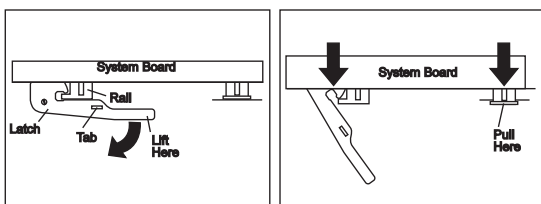


## システム・ボードの取外し (Type 6561)

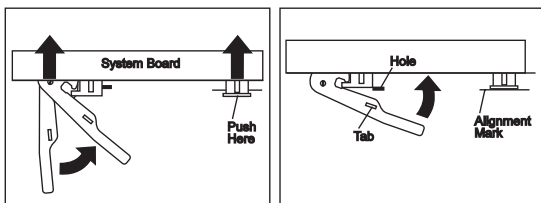


右システム・ボード・レールには 2 つのスタイルがあります。以下に両スタイルの取り外し取り付け手順を示します。

スタイル 1 スクライブ・ライン付きシステム・ボード・レール :

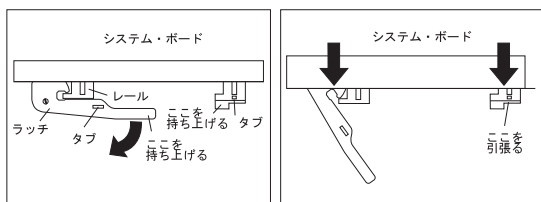


ラッチを外して、システム・ボード・ラッチ・ハンドルを開いて、両サイドのシステム・ボード・レールをつかみ、シャーシから注意深くシステム・ボードをスライドさせてください。

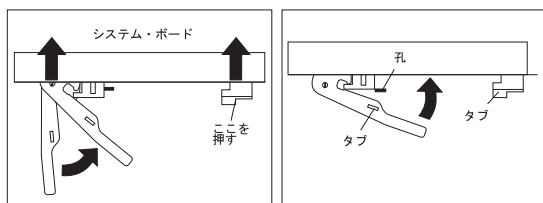


ラッチ・ハンドルを回転させて、右側レールの端までしっかりと押さえてください。システム・ボードが完全に装着されるとアラインメント・マークが見えます。

## スタイル 2 ラッチ・タブ付きシステム・ボード・レール :

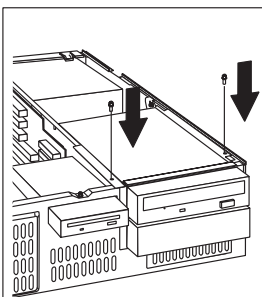
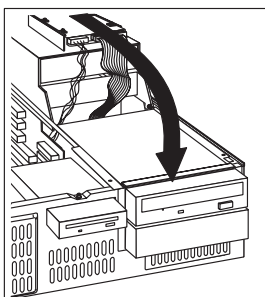
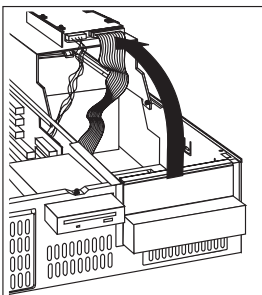
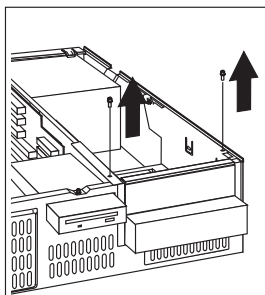


右側のレールの端を持ち上げて、シャーシの底部からプラスチック・タブを取り外してください。

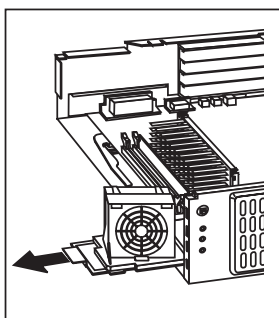
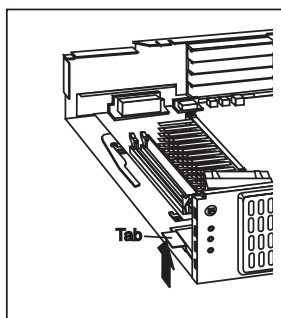


ラッチ・ハンドルを回して、右側のレールの端をしっかりと押し、シャーシの開口部にタブを取付けてください。

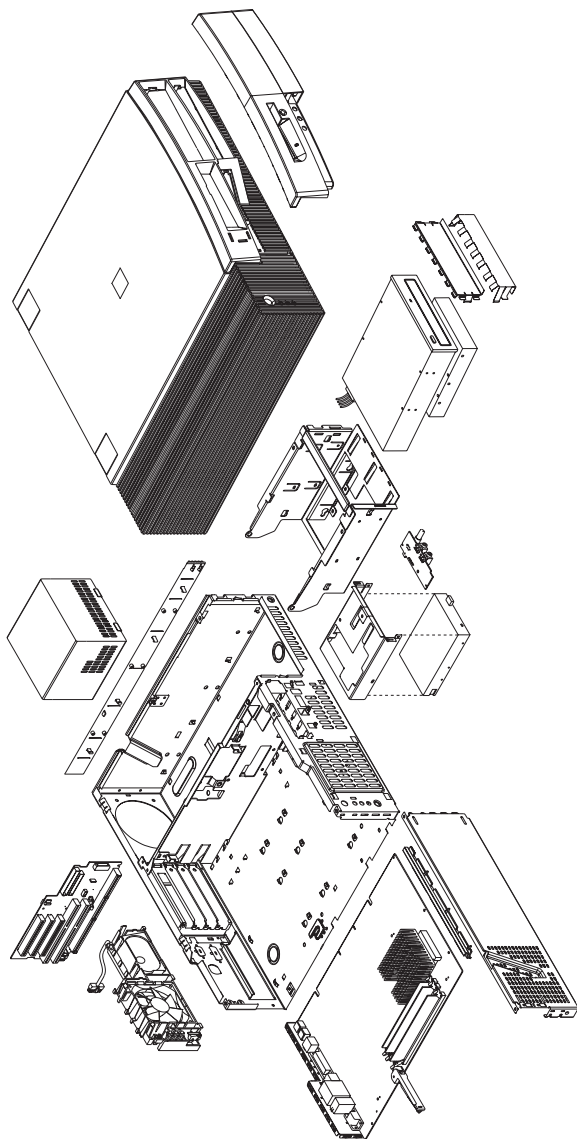
## ドライブ・ケージ・サービス (Type 6561)



## ファンの取外し (Type 6561)

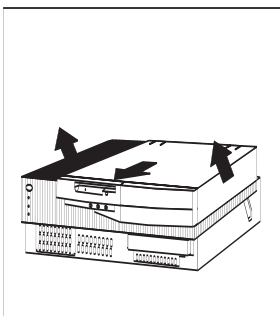
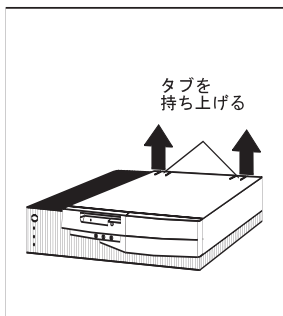


## コンピュータの透視図 (Type 6562)



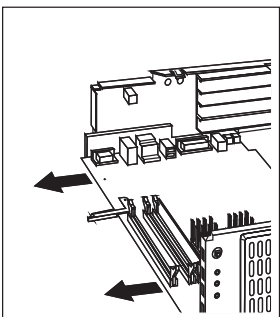
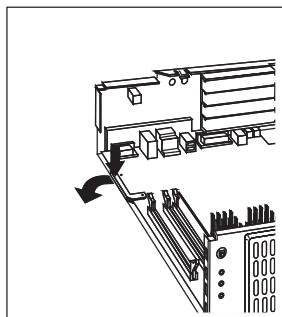
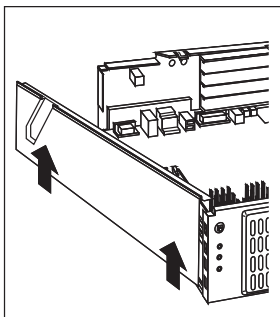
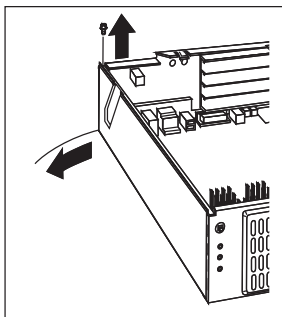
カバー、システム・ボード、およびドライブ・ケージの取外しおよびサービス手順は、後のページで説明します。

## カバーの取外し (Type 6562)



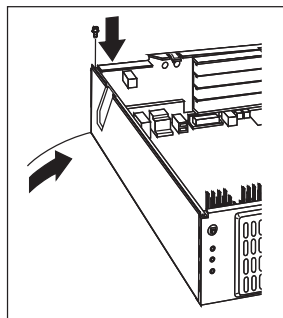
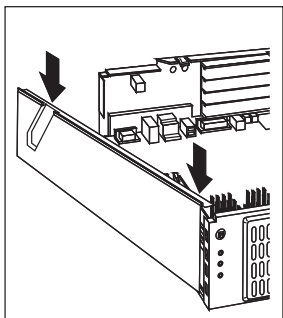
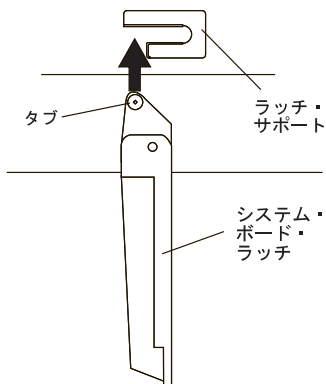
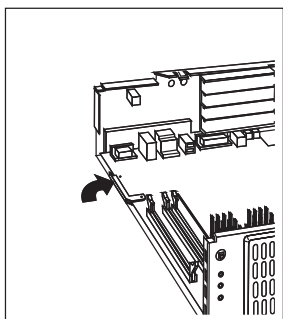
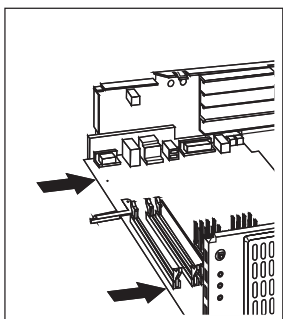
カバーを取外す前にシステム装置の後のカバーのロックをはずして下さい。

## システム・ボードの取外し (Type 6562)

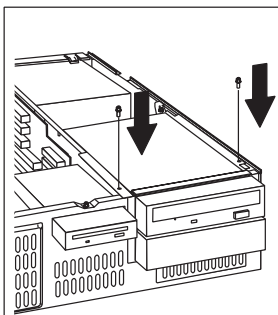
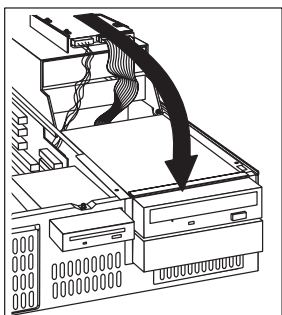
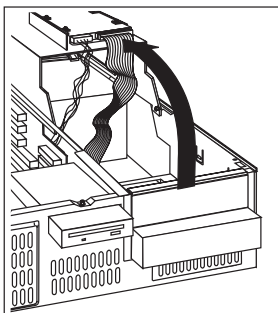
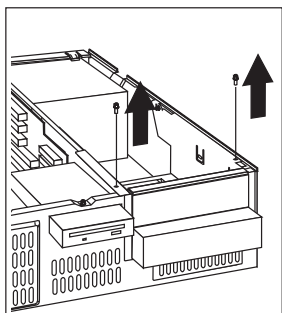




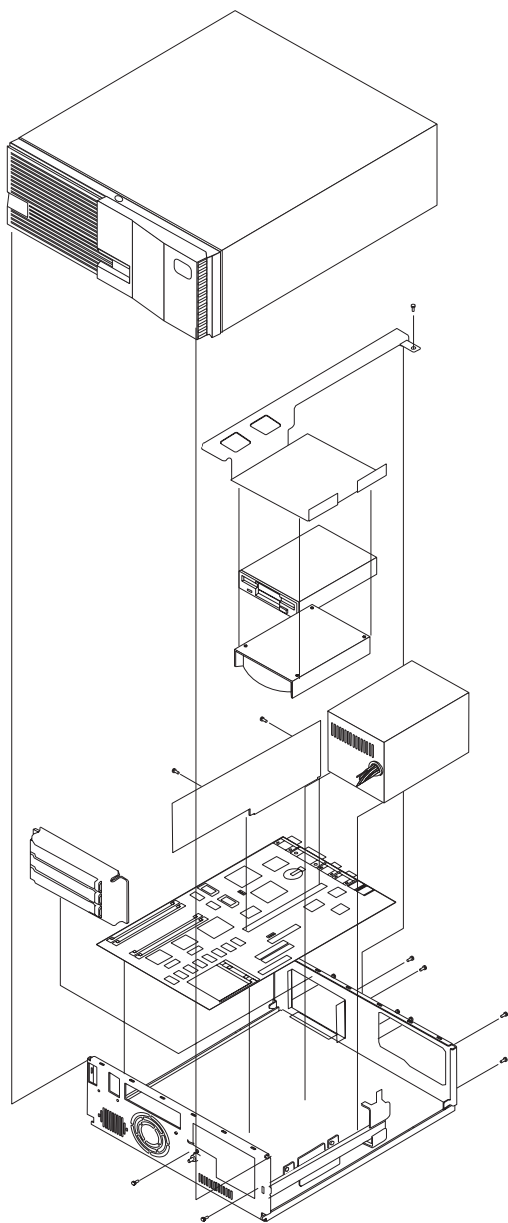
## システム・ボードの取付け (Type 6562)



## ドライブ・ケージ・サービス (Type 6562)

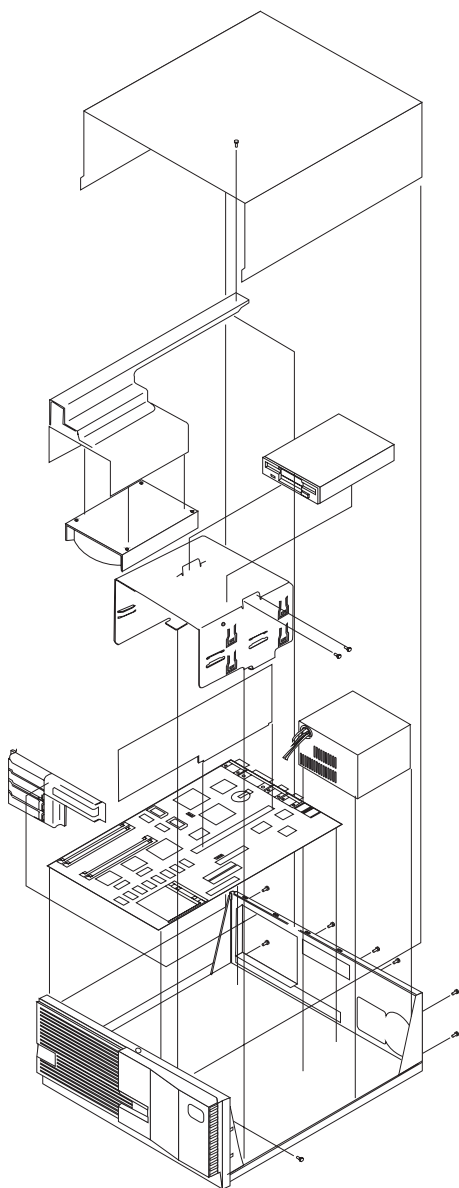


## コンピューターの透視図 (Type 6577)

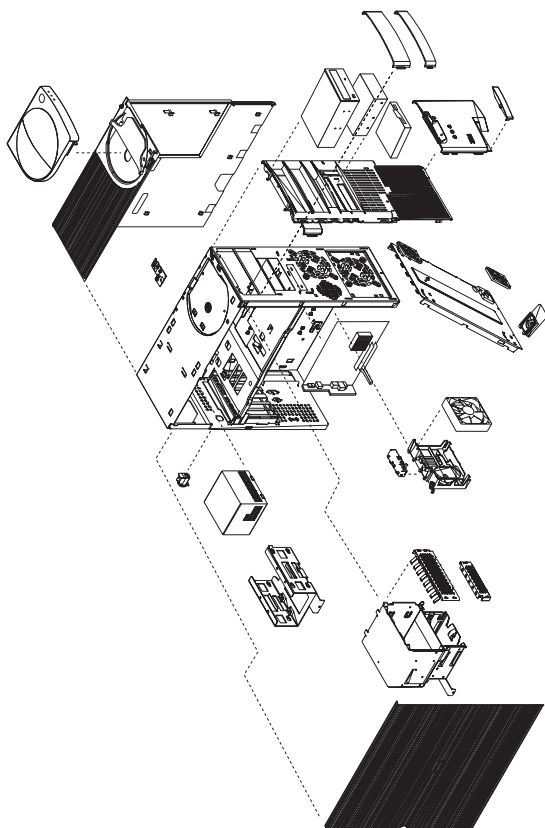


---

コンピューターの透視図 (Type 6587, 6589,  
6887)

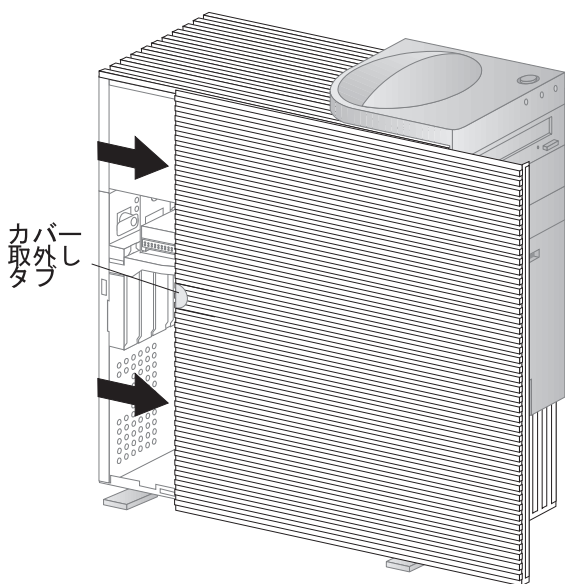


## コンピュータの透視図 (Type 6592)



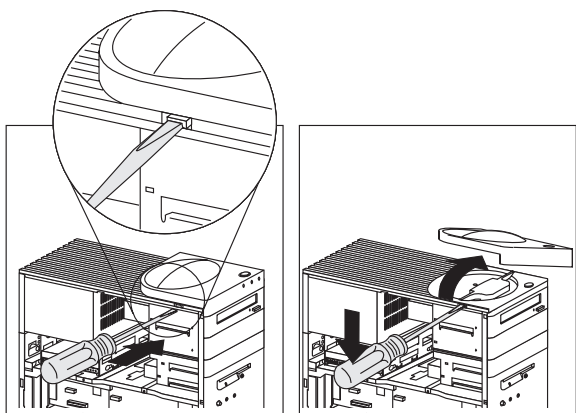
カバー、システム・ボード、およびドライブ・ケージの取り外し手順は、後のページで説明します。

## カバーの取外し (Type 6592)



カバーを取り外す前にシステム装置の後のカバーのロックを外してください。

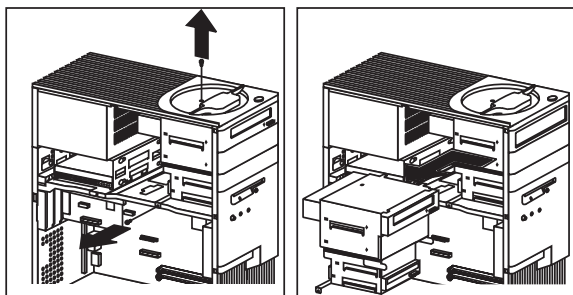
## 上部ハンドル・カバーの取外し (Type 6592)



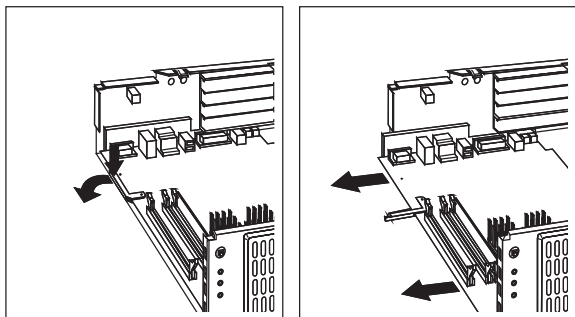
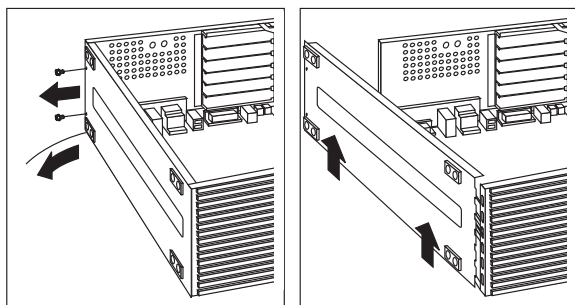
### 重要

ハンドル・カバーをあまり高く持ち上げないでください。タブが破損します。

## ドライブ・ケージの取外し (Type 6592)

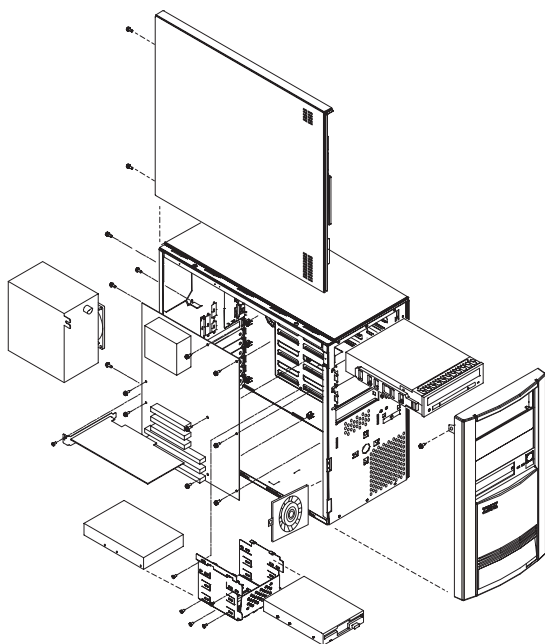


## システム・ボードの取外し (Type 6592)



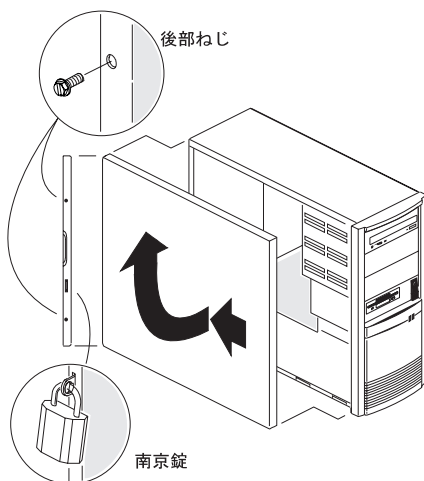


## コンピュータの透視図 (Type 6598)

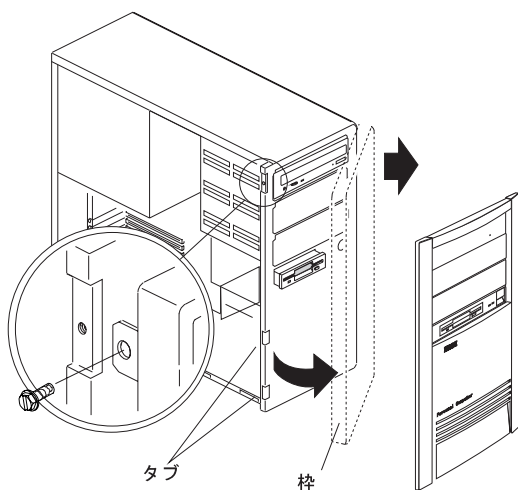


サイド・カバー、枠、およびプロセッサの取外し手順は、後のページで説明します。

## サイド・カバーの取外し



## 枠の取外し

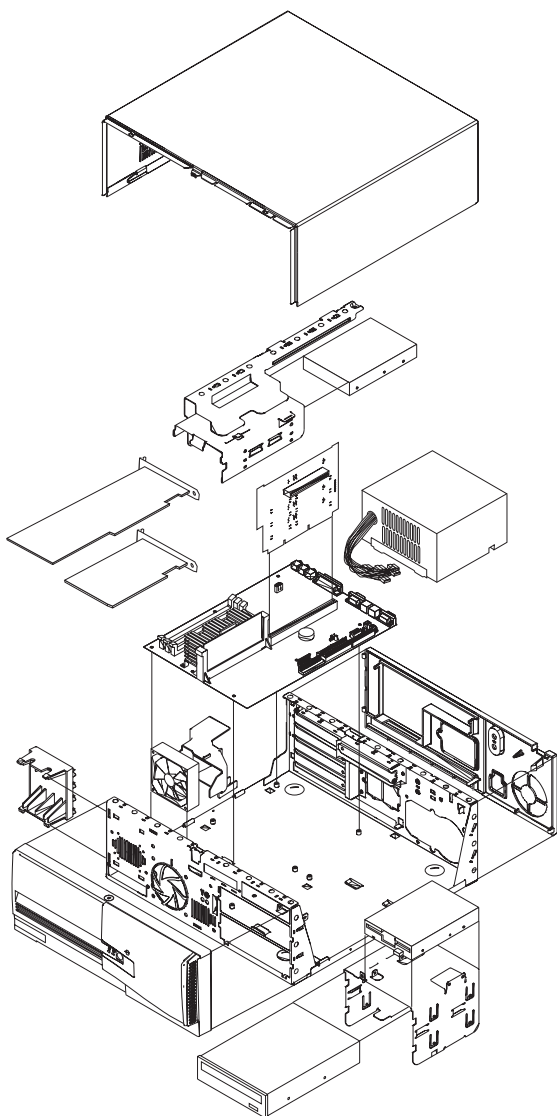


## プロセッサの取外し

### 注記

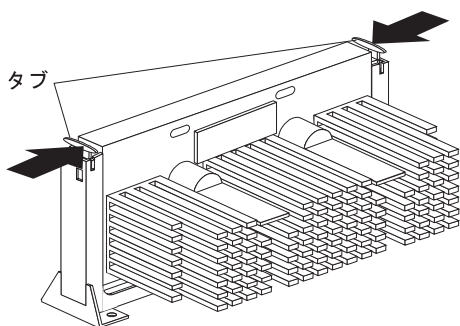
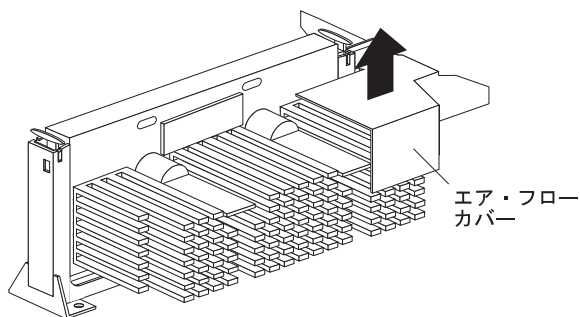
プロセッサの取外しまたは取付け中に、システム・ボードを曲げたりねじったりしないでください。この手順時にシステム・ボードを損傷する場合があります。

## コンピュータの透視図 (Type 6588, 6888)



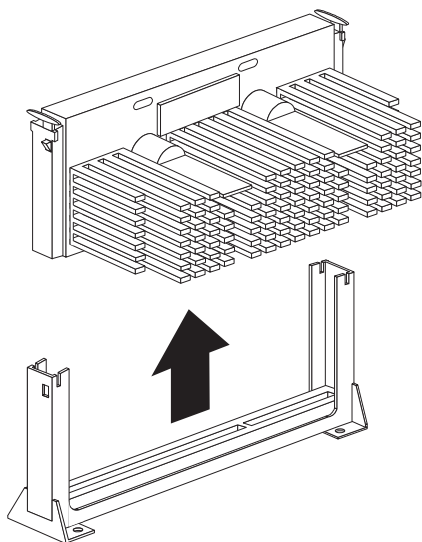
Pentium II マイクロ・プロセッサとリテイナー・ブラケットおよびシステム・ボード・プレートの取付け/取り外しの手順は、次のページより記載されています。

## マイクロ・プロセッサの取り外し (Type 6588, 6888)



タブが外れるまで、押します。

## マイクロ・プロセッサの取り外し (Type 6588, 6888) - 続き

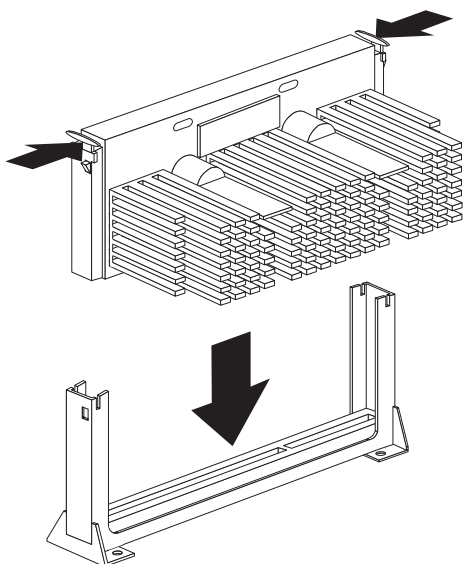


一方の手で注意深く、システム・ボードを押さえ、もう一方の手で、マイクロ・プロセッサをコネクタから外れるまで引き上げます。

### 注

Pentium II マイクロプロセッサの取付けに関しては、242ページの『マイクロ・プロセッサの取付け (Type 6588, 6888)』をご覧ください。

## マイクロ・プロセッサの取付け (Type 6588, 6888)

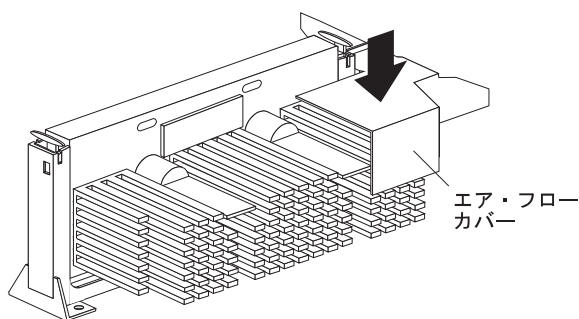


タブは内側にも外側にも押すことができます。

マイクロ・プロセッサをコネクタにしっかり挿入します。

タブを外側に押し、マイクロ・プロセッサを固定します。

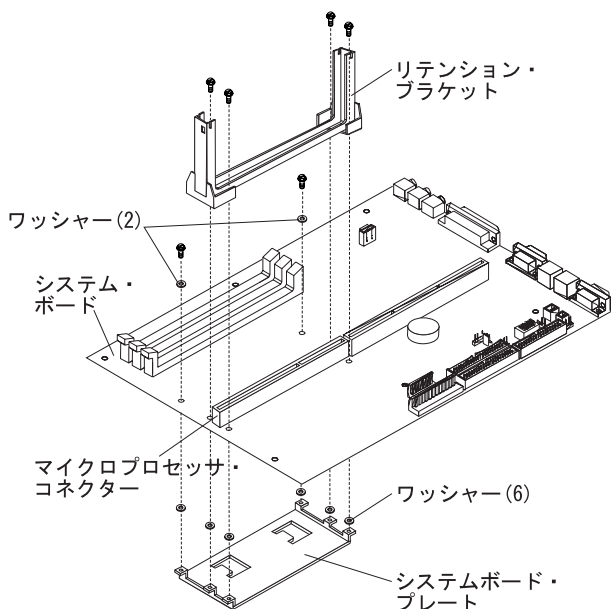
## マイクロ・プロセッサの取付け (Type 6588, 6888) - 続き



### 注

システム・ボードの交換に関しては、244ページの『マイクロ・プロセッサ・ブラケットとプレートの取付け/取り外し (Type 6588, 6888)』をご覧ください。

## マイクロ・プロセッサ・ブラケットとプレートの取付け/取り外し (Type 6588, 6888)



システム・ボードを交換のとき、次の部品を紛失しないください。

- リテンション・ブラケット
- システム・ボード・プレート
- ネジとワッシャー

新しいシステム・ボードに上記の部品を使用します。

65ページの『Type 6588, 6888 のシステム・ボードの交換』をご覧ください。

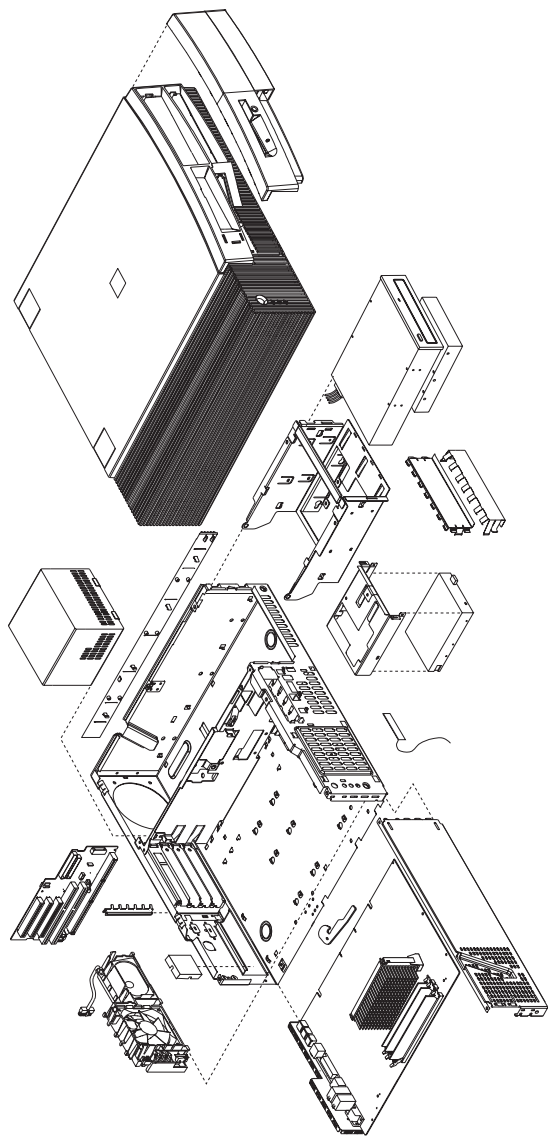
### 重要

6つの固定用タブにプラスチック・ワッシャーが付いていること、および、システム・ボード・プレートを守る前面の2つのネジ頭の下にワッシャーが付いていることを確認してください。

もし、ワッシャーが正しく付けられていない場合、システム・ボードがダメージを受ける場合があります。

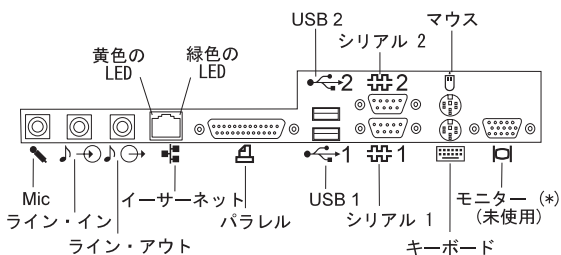


## コンピュータの透視図 (Type 6862)

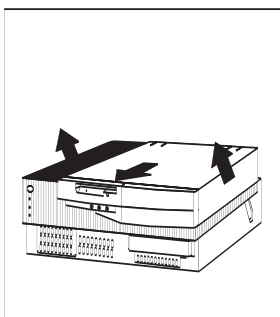
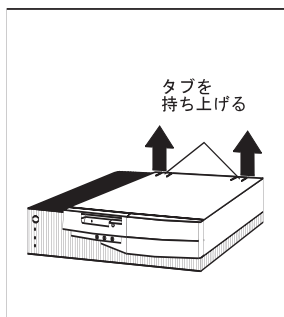


システム・ボードおよび入出力コネクタ、カバーの取り外しおよび取扱いについては次ページ以降に記述します。

## 入出力コネクタ (Type 6862)

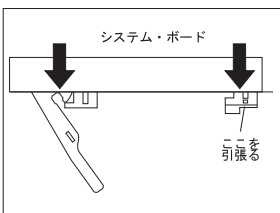
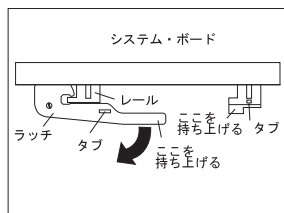
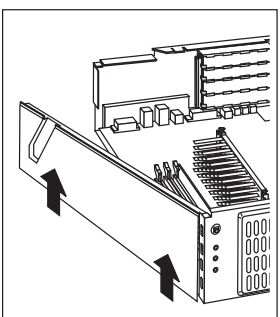
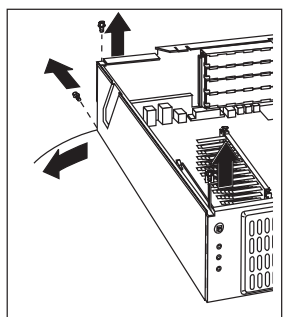


## カバーの取り外し (Type 6862)

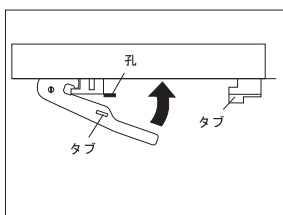
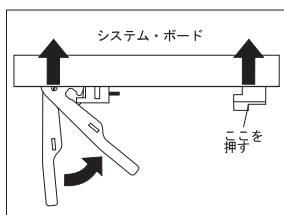


カバーを取り外す前に、システム・ユニットの後ろのカバー・ロックをアンロックにします。

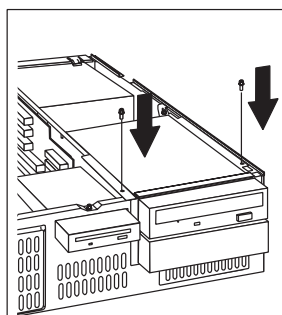
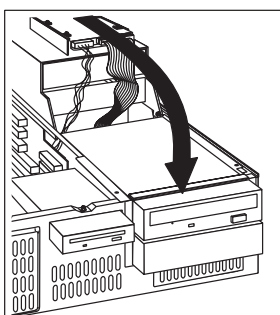
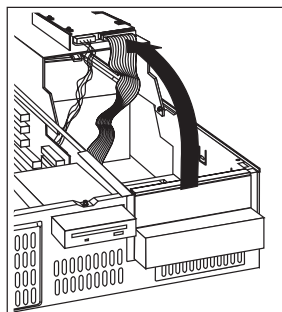
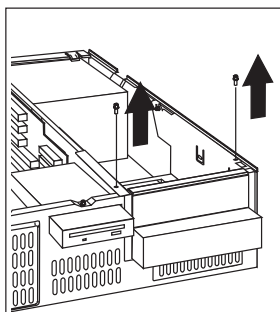
## システム・ボードの取り外し (Type 6862)



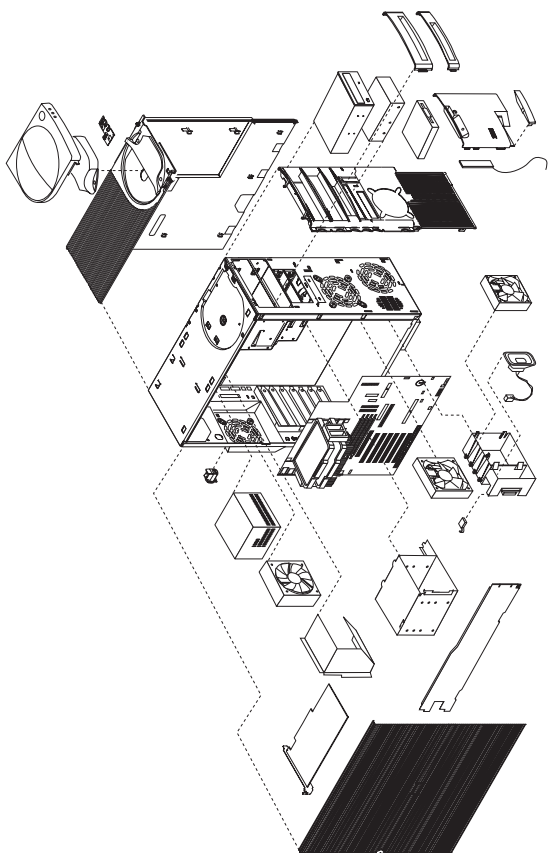
## システム・ボードの取付け (Type 6862)



## ドライブ・ケージの取扱い (Type 6862)

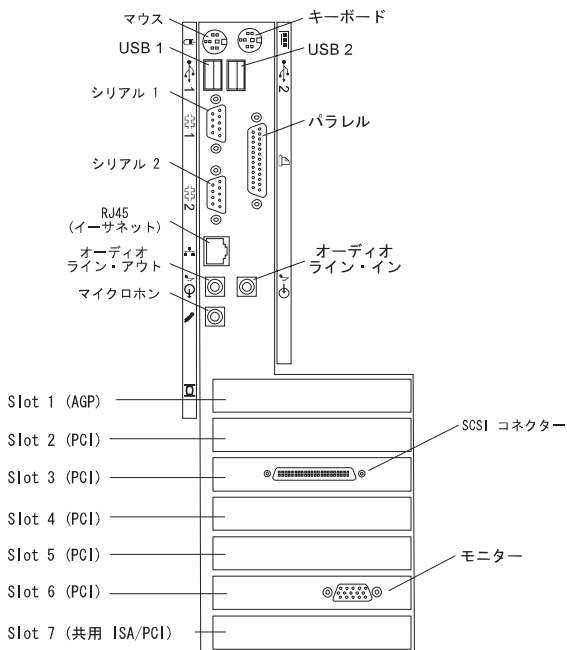


## コンピューターの透視図 (Type 6865)

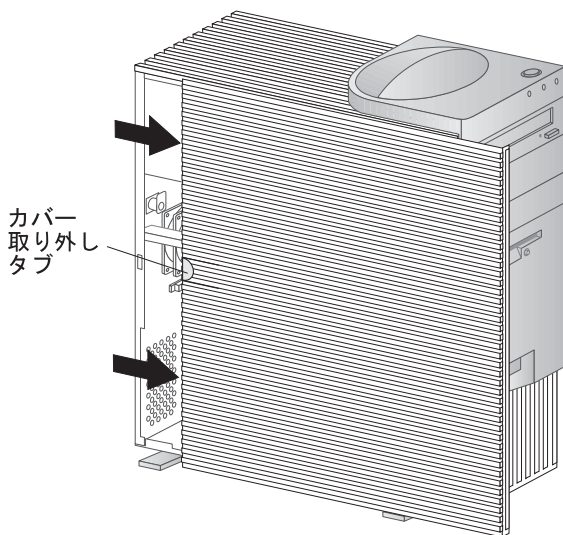


入出力コネクタおよび、カバー、ベゼル、ドライブ・ケージ、アダプター・カード、サポート・バー、エアー・パッフルそして終端カードの取外しについては次のページ以降に記述します。

## 入出力コネクタ (Type 6865)

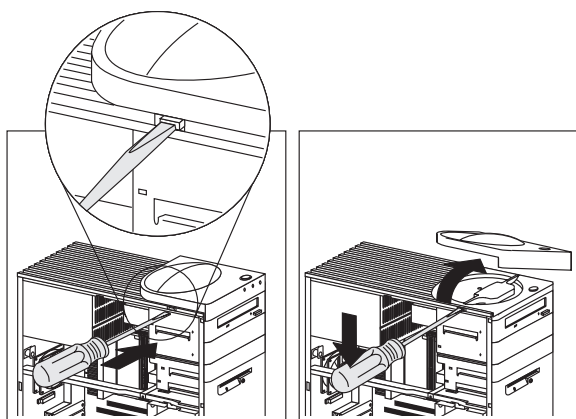


## サイド・カバーの取り外し (Type 6865)



カバーを取り外す前にカバー・ロックをアンロックします。

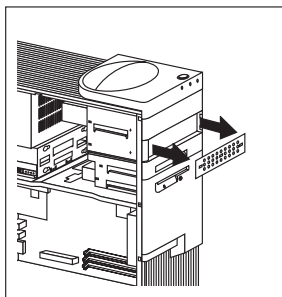
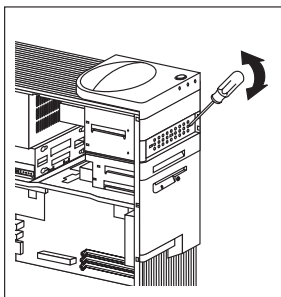
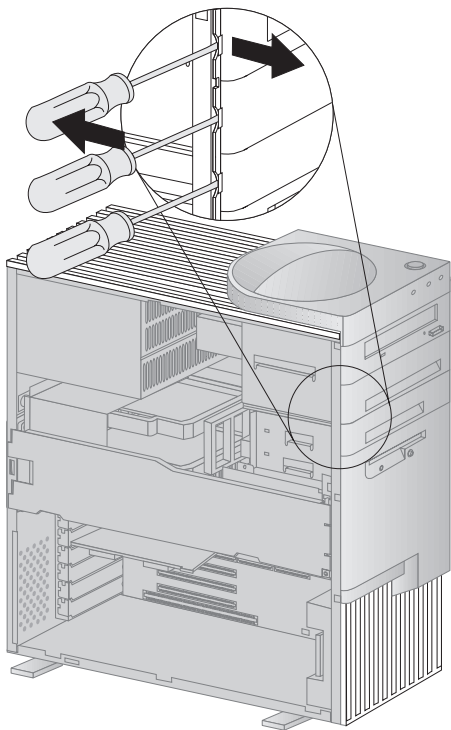
## 上部ハンドル・カバーの取り外し (Type 6865)



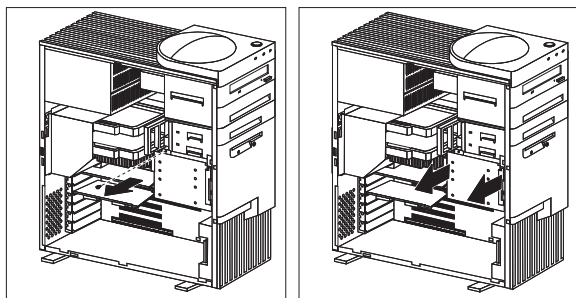
— 注 —

ハンドルカバーを上強く持ち上げると、タブが壊れることがあります。

## ベゼルとタブの取り外し (Type 6865)



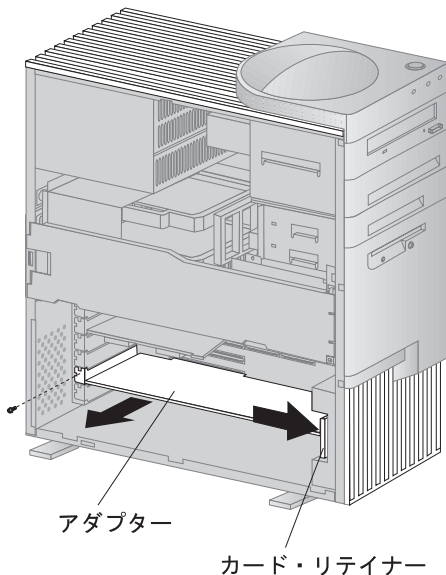
## ドライブ・ケージの取り外し (Type 6865)



### 注記

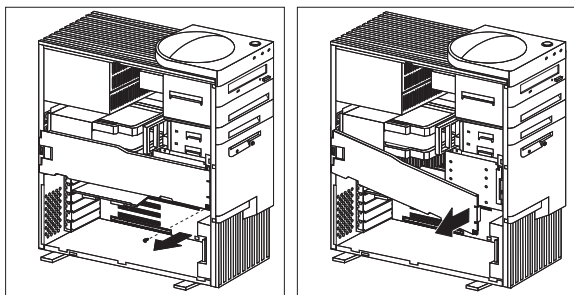
ディスク・ドライブを取り付けるとき、震動防止用のインシュレーション・マウントをドライブ・ケージに取り付けることを忘れないでください。

## アダプターの取り外し (Type 6865)

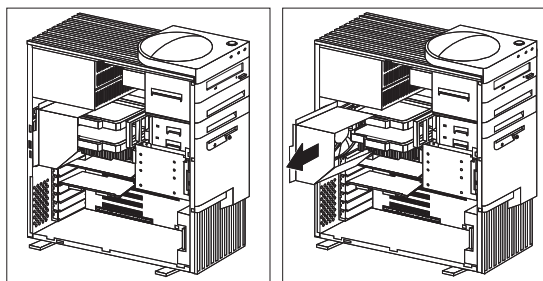




## サポート・バーの取り外し (Type 6865)



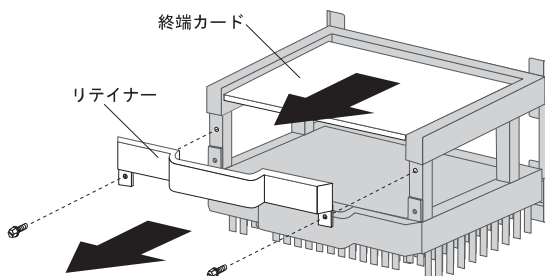
## エアバッフルの取り外し (Type 6865)



### 注記

エアバッフルはマイクロプロセッサに適切な空気を送るために必要な部品ですから、必ず取り付けてください。

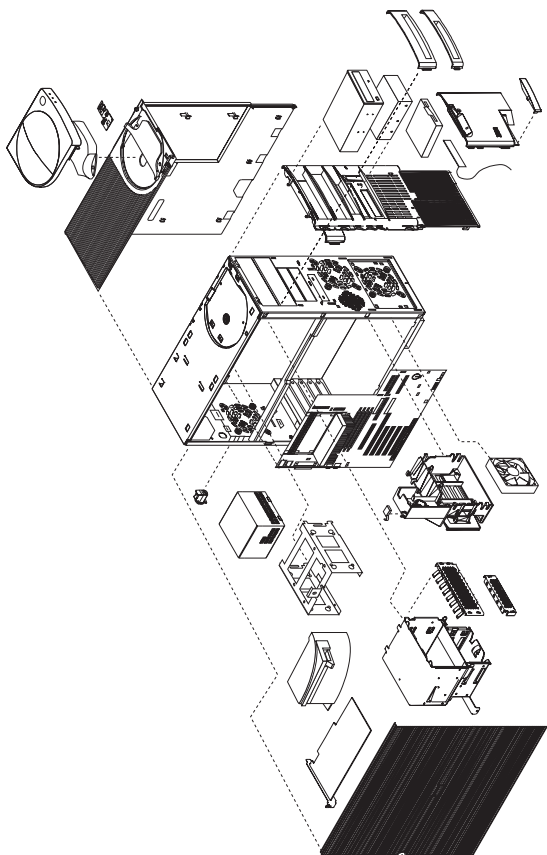
## 終端カードの取り外し (Type 6865)



### 注記

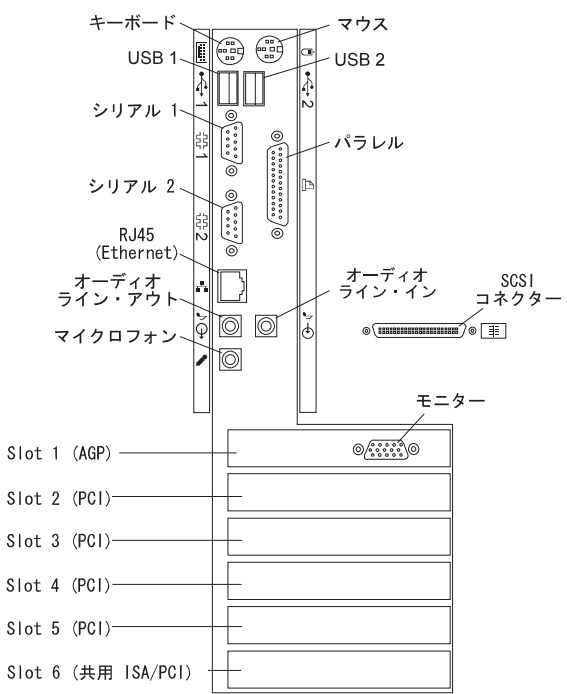
プロセッサを取り外す手順も同様です。

## コンピューターの透視図 (Type 6889)

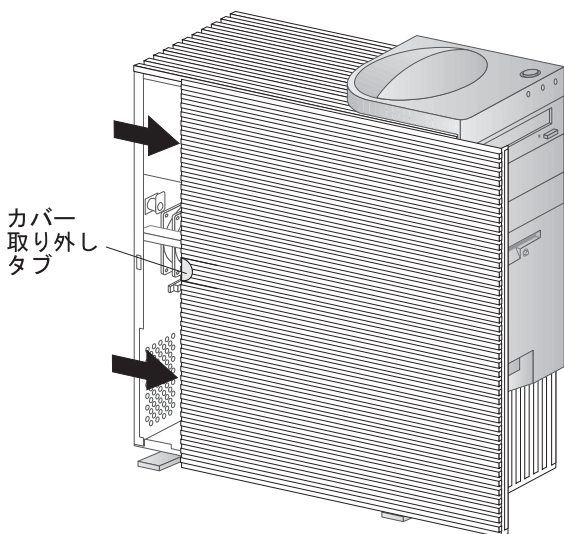


入出力コネクタ、カバー、ドライブ・ケージおよびバッフルの取り外しについては次ページ以降に記述します。

## 入出力コネクタ (Type 6889)

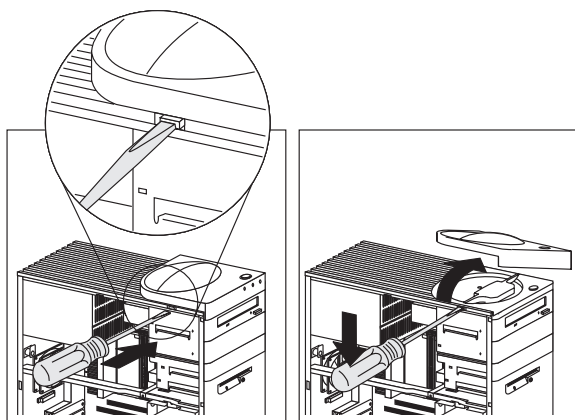


## サイド・カバーの取り外し (Type 6889)



カバーを取り外す前にカバー・ロックをアンロックします。

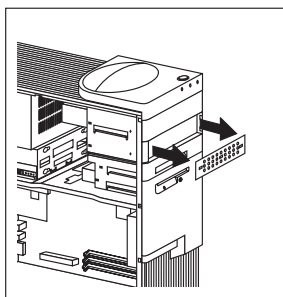
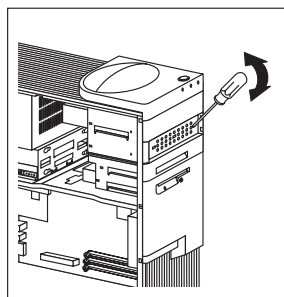
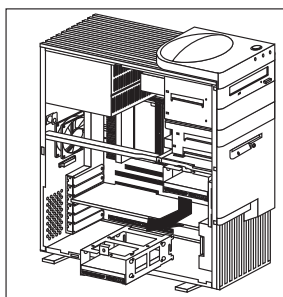
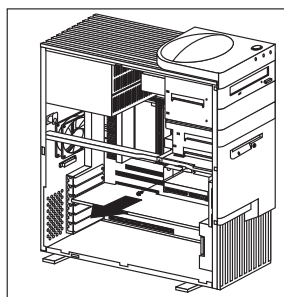
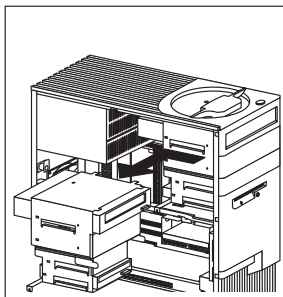
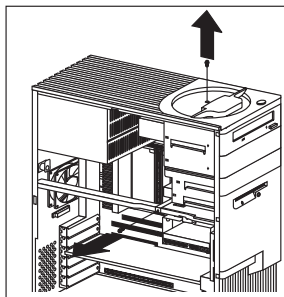
## 上部ハンドル・カバーの取り外し (Type 6889)



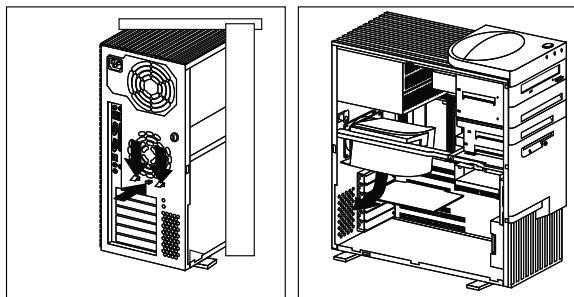
注：

ハンドル・カバーを上にも強く持ち上げると、タブが壊れることがあります。

## ドライブ・ケージの取り外し (Type 6889)



## バッフルの取り外し (Type 6889)

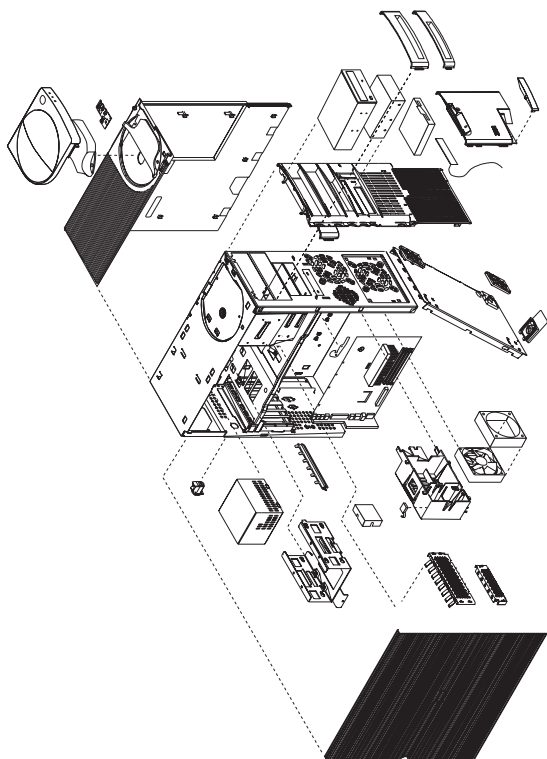


バッフルを取り外す前にバッフルから SCSI ケーブルを注意深く取り外します。

注:

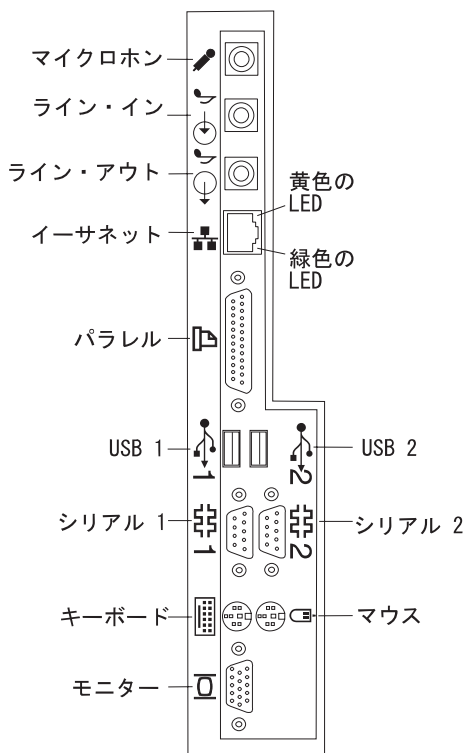
バッフルはマイクロプロセッサに適切な空気を与えるために必ず取付けてください。

## コンピュータの透視図 (Type 6892)



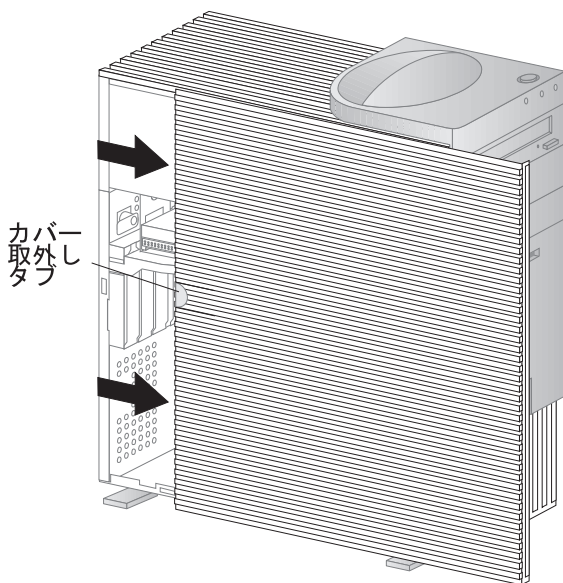
入出力コネクタ、カバー、システム・ボードおよびハードディスクのドライブ・ケージの取り外しについては次ページ以降に記述します。

## 入出力コネクタ (Type 6892)



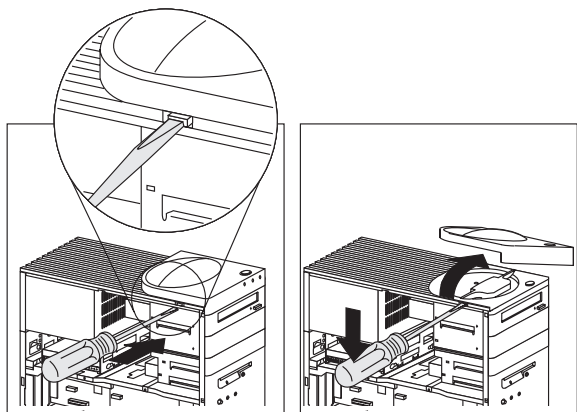


## カバーの取り外し (Type 6892)



カバーを取り外す前にカバー・ロックをアンロックします。

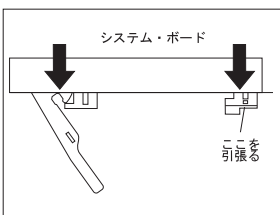
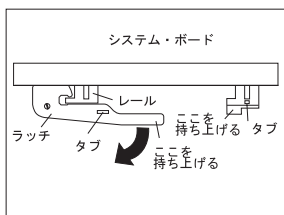
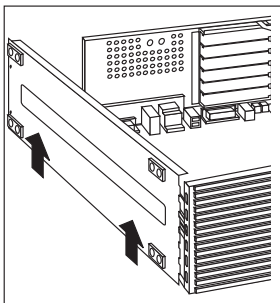
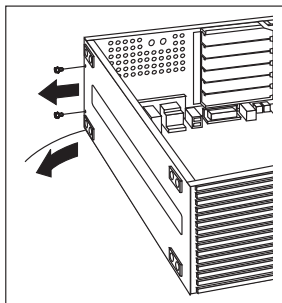
## 上部ハンドルカバーの取り外し (Type 6892)



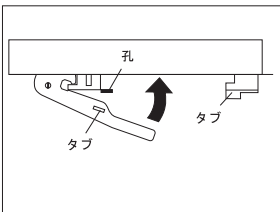
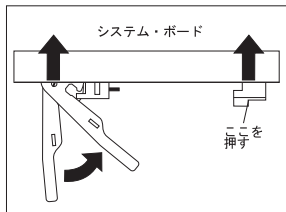
注：

ハンドル・カバーを上に強く持ち上げると、タブが壊れることがあります。

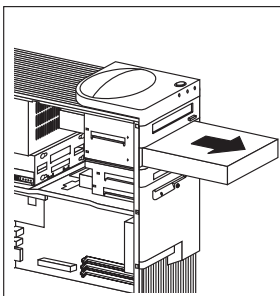
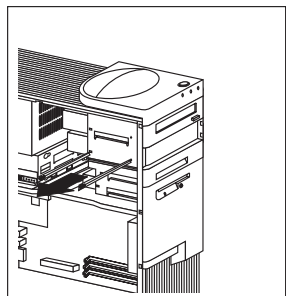
## システム・ボードの取り外し (Type 6892)



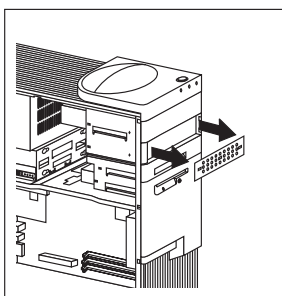
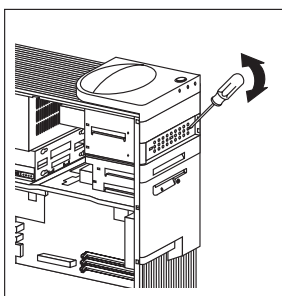
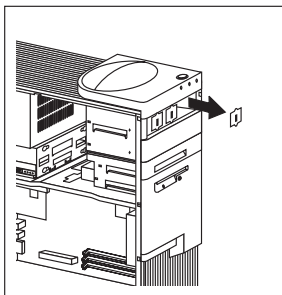
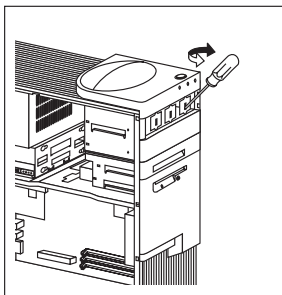
## システム・ボードの取付け (Type 6892)



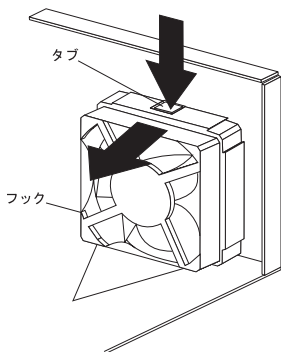
## ハードディスク・ドライブ・ケージ (Type 6892)



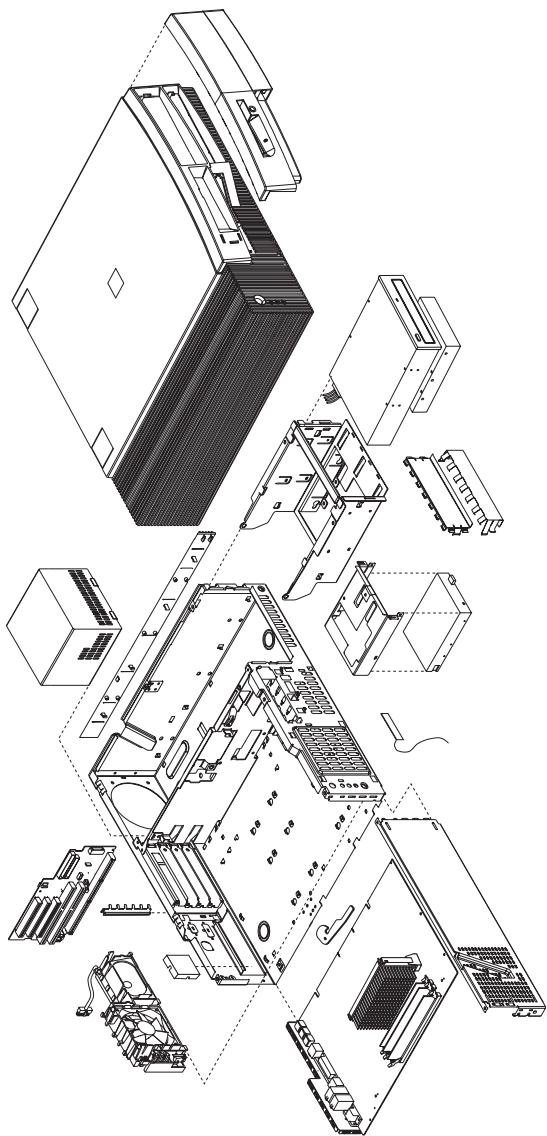
## タブの取り外し (Type 6892)



## ファンの取り外し (Type 6892)

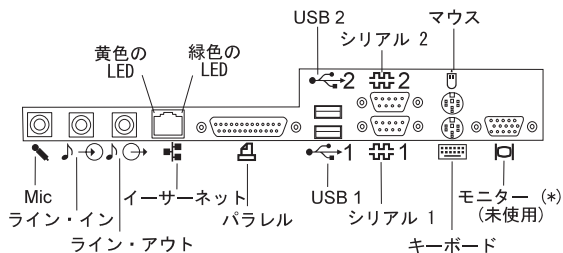


## コンピューターの透視図 (Type 6893)

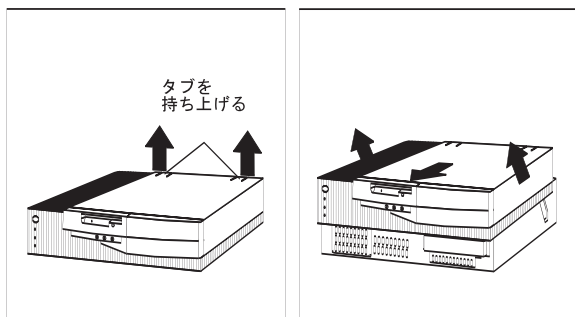


入出力コネクタについて、またカバー、システムボード、そしてドライブ・ケージの取り外しおよびサービス手順は、次のページ以降に記載されています。

## 入出力コネクタ (Type 6893)

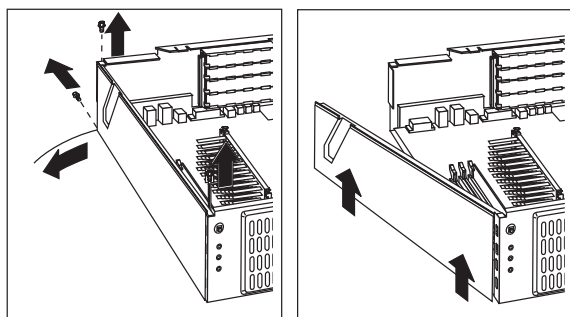


## カバーの取り外し (Type 6893)

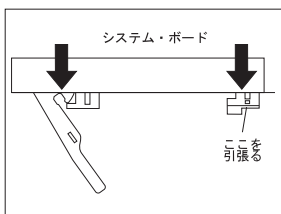
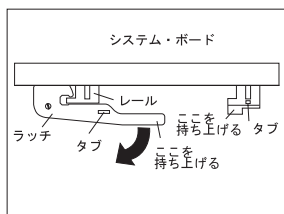


カバーを取り外す前に、システム・ユニットの後ろのカバー・ロックをアンロックにします。

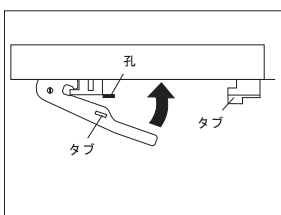
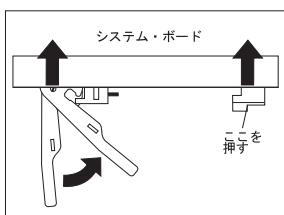
## システム・ボードの取り外し (Type 6893)



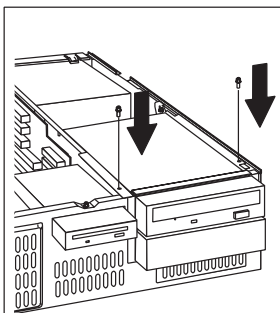
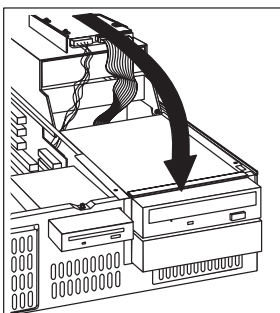
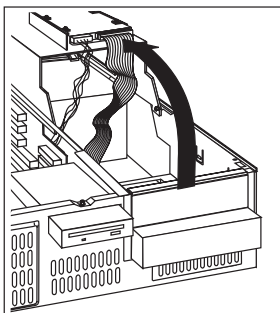
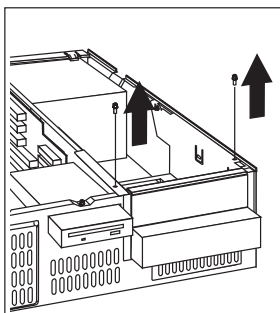
(\*) このモニター用コネクタ (未使用) が実装されていないシステム・ボードもあります。



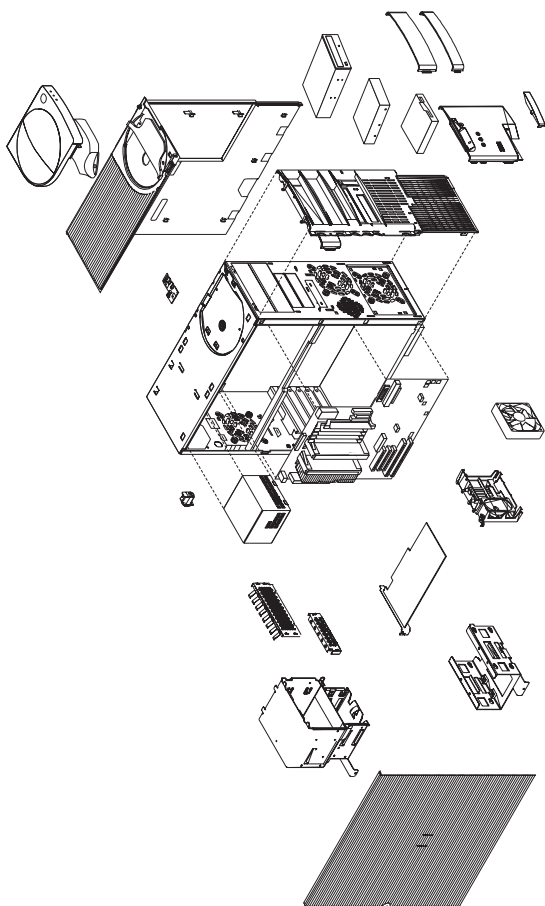
## システム・ボードの取付け (Type 6893)



## ドライブ・ケージの取扱い (Type 6893)



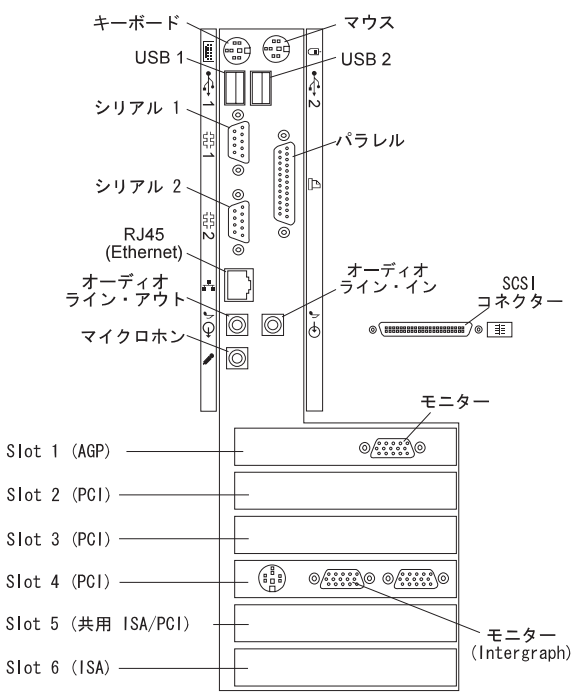
## コンピューターの透視図 (Type 6898)



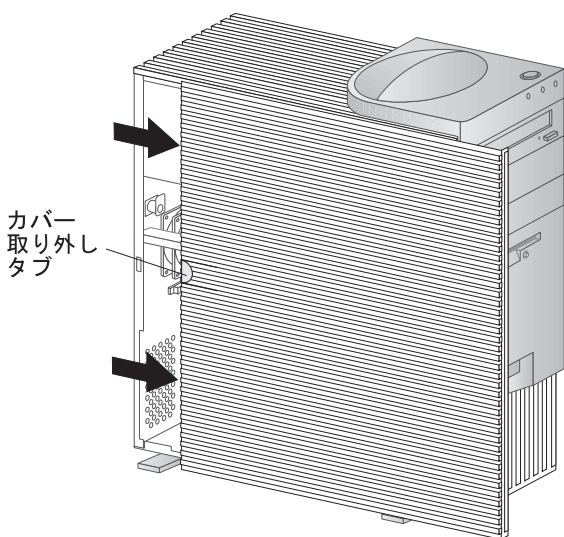
出入力コネクタについて、またサイド・カバーの取外しやドライブ・ブラケットの取外しは、次のページ以降に記載されています。システム・ボード交換時の注意が66ページの『Type 6898 のシステム・ボードの交換』に記載されていますので参照してください。



# 入出力コネクタ (Type 6898)

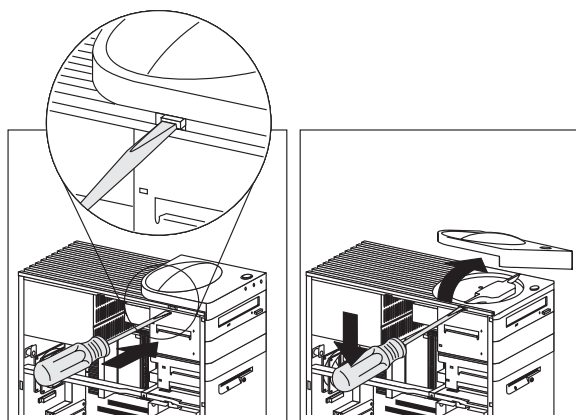


## サイド・カバーの取外し (Type 6898)



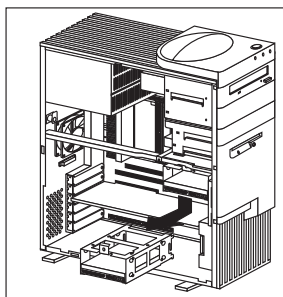
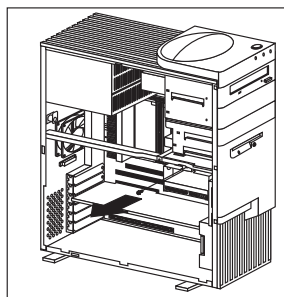
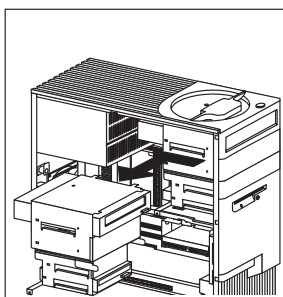
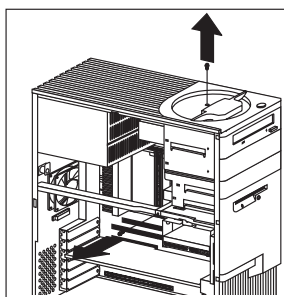
カバーを取外す前に、鍵をアンロックしておきます。

## トップ・ハンドル・カバーの取外し (Type 6898)

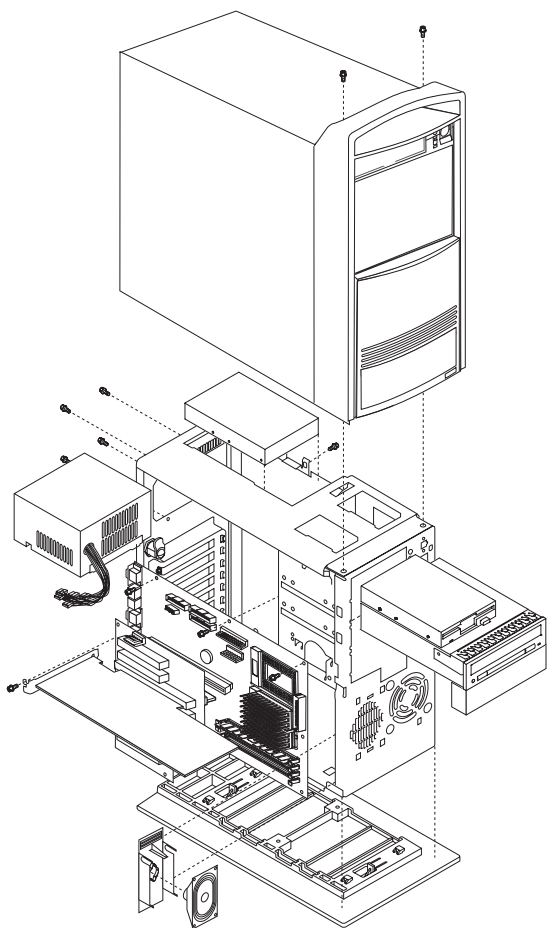


ハンドル・カバーを必要以上に高く持ち上げないでください。  
そうしないと、タブが破損します。

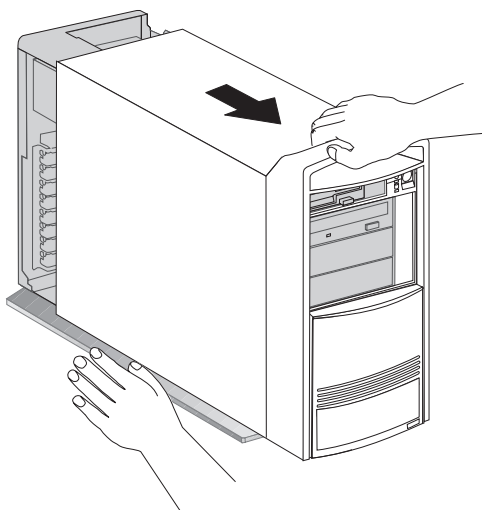
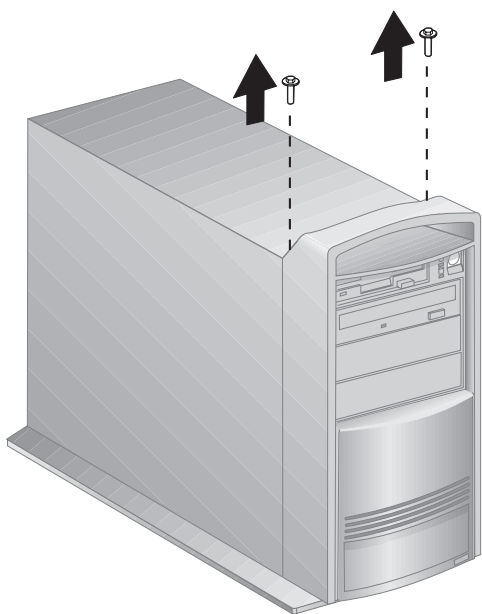
## ドライブ・ブラケットの取外し (Type 6898)



## コンピューターの透視図 (Type 6899)



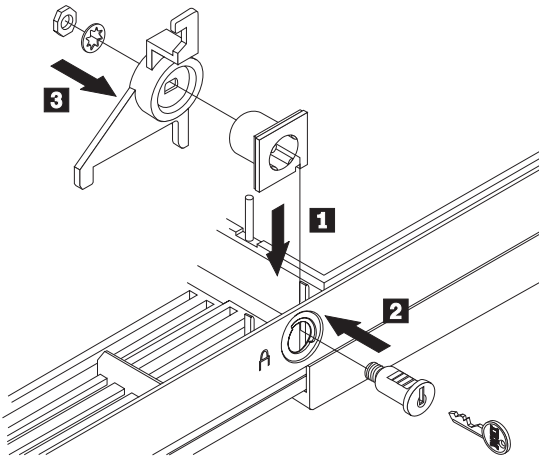
トップカバーの取外し手順は、次ページで説明します。



取り外すまえに、トップカバーのロックを外してください。

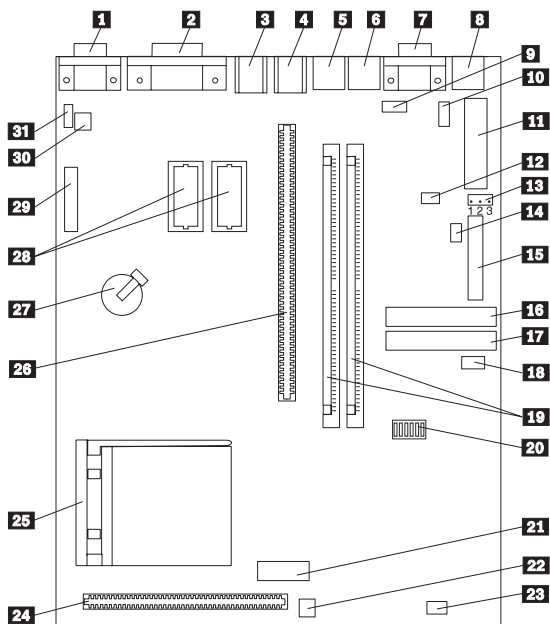
---

## キー・ロック・アセンブリーの透視図



## システム・ボードの配置

### PC 300 (Type 6272, 6282) - Pentium 133/233 MHz システム・ボード



## PC 300 (Type 6272/6282) - Pentium 133/233 MHz システム・ボードの配置

- 1 モニター・コネクタ
- 2 パラレル・ポート・コネクタ
- 3 USB (ユニバーサル・シリアル・バス) 2 コネクタ
- 4 USB (ユニバーサル・シリアル・バス) 1 コネクタ
- 5 マウス・コネクタ
- 6 キーボード・コネクタ
- 7 シリアル・ポートAコネクタ(シリアル・ポートBコネクタは、ベース・フレームの後ろに配置されています。)
- 8 イーサネット・コネクタ
- 9 - J11 シリアル・ポートBシステム・ボード・コネクタ
- 10 AUIイーサネット・コネクタ
- 11 主電源コネクタ
- 12 - J9 5 V補助コネクタ
- 13 - J6 CMOSクリアー (パスワード) ジャンパー
- 14 - J7 電源スイッチ・コネクタ
- 15 ディスケット・ドライブ・コネクタ
- 16 1次EIDEコネクタ
- 17 2次EIDE コネクタ
- 18 - J8 ハード・ディスクおよび電源LED コネクタ
- 19 DIMMコネクタ
- 20 スイッチ・セット(SW1)
- 21 電源コネクタ(3.3 V)
- 22 ファン・コネクタ
- 23 LAN状況ランプ・コネクタ
- 24 L2キャッシュ・コネクタ
- 25 プロセッサ・ソケット
- 26 ライザーカード・コネクタ
- 27 バッテリー
- 28 ビデオ・メモリー・ソケット
- 29 VESAパススルー・コネクタ
- 30 - J28 LANウェイク・アップ・コネクタ
- 31 - J27 モデム・ウェイク・アップ・コネクタ



## PC 300 (Type 6272, 6282) - Pentium 133/233 MHz スイッチ / ジャンパー設定

以下の表はスイッチおよびジャンパーの設定情報です。(D) はデフォルトの設定値です。

### プロセッサ・スピード スイッチ設定 (SW1 1-4)

スピード	SW1-1	SW1-2	SW1-3	SW1-4
75 MHz	Off	Off	On	On
90 MHz	Off	Off	On	Off
100 MHz	Off	Off	Off	On
120 MHz	On	Off	On	Off
133 MHz	On	Off	Off	On
150 MHz	On	On	On	Off
166 MHz	On	On	Off	On
200 MHz	Off	On	Off	On
233 MHz	Off	Off	Off	On

### 追加のスイッチ設定 (SW1 5-6)

説明	SW1-5	SW1-6
オプション	Off (D)	N/A
オプション	On	N/A
通常の ディスク 操作	N/A	Off (D)
読み出し専用 ディスク 操作	N/A	On

## ジャンパー設定

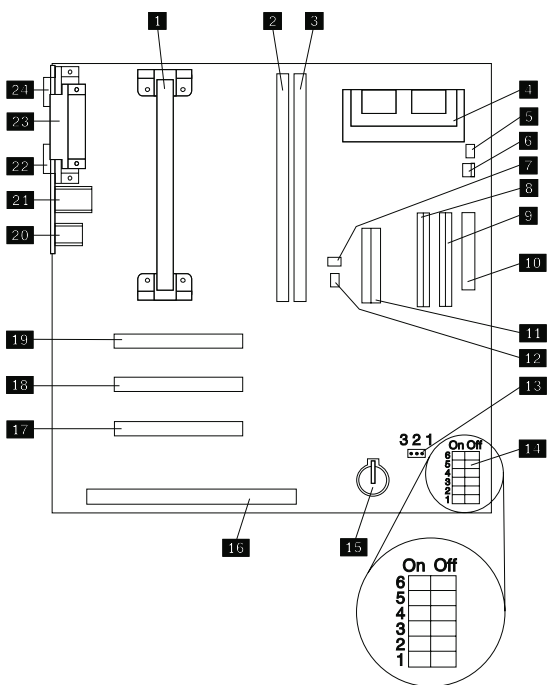
ジャンパー	設定	説明
J6	1-2 (D) 2-3	パスワード有効 パスワード無効 (CMOS クリアー)

# PC 300 Series (Type 6277, 6287) - Celeron システム・ボード

注

このシステム・ボードは、Celeron プロセッサ用です。

Pentium II, Pentium III プロセッサ用のシステム・ボードは、282 ページを参照してください。



## PC 300 シリーズ (Type 6277, 6287) - Celeron システム・ボードの配置

- 1 プロセッサ・ソケット
- 2 DIMM ソケット 0
- 3 DIMM ソケット 1
- 4 ビデオ・メモリー・アップグレード・コネクタ
- 5 電源スイッチ・コネクタ
- 6 LED コネクタ
- 7 Wake on LAN コネクタ
- 8 1 IDE コネクタ
- 9 2 IDE コネクタ
- 10 ディスケット・ドライブ・コネクタ
- 11 電源コネクタ
- 12 Wake on Ring コネクタ
- 13 CMOS クリア・ジャンパー
- 14 スイッチ SW1
- 15 バッテリー
- 16 ISA スロット
- 17 PCI スロット 3
- 18 PCI スロット 2
- 19 PCI スロット 1
- 20 USB コネクタ (上部 =USB2, 下部 =USB1)
- 21 マウス/キーボード・コネクタ (上部 = マウス、  
下部 = キーボード)
- 22 シリアル・コネクタ
- 23 パラレル・コネクタ
- 24 ディスプレイ・コネクタ

## PC 300 Series (Type 6277, 6287) - Celeron スイッチ / ジャンパー設定

下記の表はジャンパーの設定情報です。(D) はデフォルトの設定値を示します。

ジャンパー	設定値	説明
CMOS リセット	2-3 1-2 (D)	CMOS リセット 通常

下記の表はスイッチの設定情報です。(D) はデフォルトの設定値を示します。

### Celeron プロセッサ速度スイッチ設定 (SW1 1-4)

CPU スイッチ 設定	SW1-1	SW1-2	SW1-3	SW1-4
300 MHz Celeron	Off	On	Off	On
333 MHz Celeron	On	Off	Off	On
366 MHz Celeron	Off	Off	Off	On
400 MHz Celeron	On	On	On	Off

### フラッシュ・ブート・ブロック・リカバリー・スイッチ

フラッシュ・ブート・ブロック	<b>SW1-5</b>
通常モード	Off (D)
リカバリー・モード	On

### ディスク書き込みスイッチ (SW1-6)

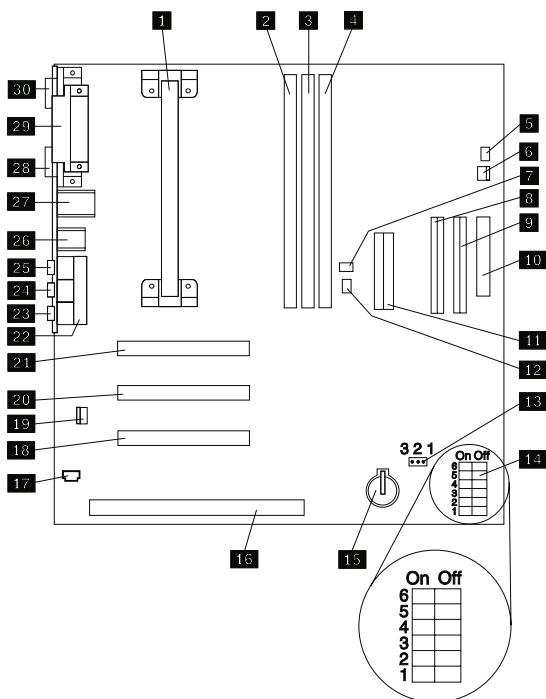
ディスク・アクセス	<b>SW1-6</b>
書き込み可	Off (D)
書き込み保護	On

# PC 300 Series (Type 6277, 6287) - Pentium II, Pentium III システム・ボード

注

このシステム・ボードは、Pentium II, Pentium III プロセッサ用です。

Celeron プロセッサ用のシステム・ボードは、279 ページを参照してください。



## PC 300 Series (Type 6277, 6287) - Pentium II, Pentium III システム・ボードの 配置

- 1 プロセサー・ソケット
- 2 DIMM ソケット 0
- 3 DIMM ソケット 1
- 4 DIMM ソケット 2
- 5 電源スイッチ・コネクタ
- 6 LED コネクタ
- 7 Wake on LAN コネクタ
- 8 1 IDE コネクタ
- 9 2 IDE コネクタ
- 10 ディスケット・ドライブ・コネクタ
- 11 電源コネクタ
- 12 Wake on Ring コネクタ
- 13 CMOS クリア・ジャンパー
- 14 スイッチ SW1
- 15 バッテリー
- 16 ISA スロット
- 17 CD-ROM オーディオ・コネクタ
- 18 PCI スロット 3
- 19 スピーカー・コネクタ
- 20 PCI スロット 2
- 21 PCI スロット 1
- 22 Midi/ジョイスティック・コネクタ
- 23 マイク・イン
- 24 ライン・アウト
- 25 ヘッドフォン
- 26 USB コネクタ (上部=USB2, 下部=USB1)
- 27 マウス/キーボード・コネクタ (上部=マウス、下部=キーボード)
- 28 シリアル・コネクタ
- 29 パラレル・コネクタ
- 30 ディスプレイ・コネクタ

## PC 300 Series (Type 6277, 6287) - Pentium II, Pentium III スイッチ / ジャンパー設定

下記の表はジャンパーの設定情報です。(D) はデフォルトの設定値を示します。

ジャンパー	設定値	説明
CMOS リセット	2-3 1-2 (D)	CMOS リセット 通常

下記の表はスイッチの設定情報です。(D) はデフォルトの設定値を示します。

### 注

Pentium III プロセッサの場合、プロセッサ速度のスイッチ設定は不要で、その設定は無視されます。

### Pentium II プロセッサ速度スイッチ設定 (SW1 1-4)

CPU スイッチ 設定	SW1-1	SW1-2	SW1-3	SW1-4
350 MHz Pentium II	Off	Off	On	On
400 MHz Pentium II	On	On	Off	On
450 MHz Pentium II	Off	On	Off	On

### フラッシュ・ブート・ブロック・リカバリー・スイッチ (SW1-5)

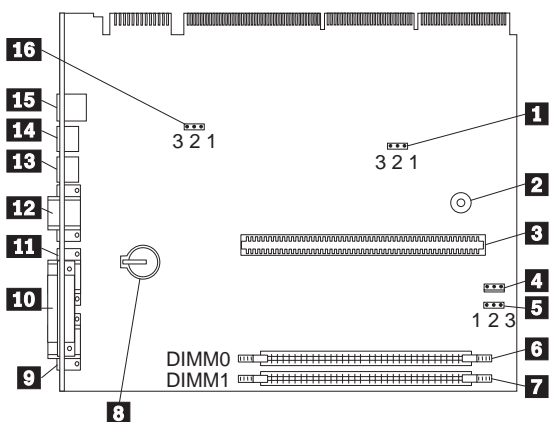
フラッシュ・ブート・ブロック	SW1-5
通常モード	Off (D)
リカバリー・モード	On

### ディスク書き込みスイッチ (SW1-6)

ディスク・アクセス	SW1-6
書き込み可	Off (D)
書き込み保護	On



# PC 300 Series (Type 6561) - Pentium II 233 / 266 / 300 / 333 MHz システム・ボード



## 注記

電源の接続については13ページの『20 ピン電源コネクターの接続』を参照してください。

Type 6561 システム・ボード・入 / 出力コネクタについては、223ページの『入 / 出力コネクタ (Type 6561)』を参照してください。

## PC 300 (Type 6561) - Pentium II 233 / 266 / 300 / 333 MHz システム・ボードの配 置

- 1 CMOS クリア・ジャンパー (J6C1)
- 2 ブザー
- 3 プロセッサ・ソケット
- 4 プロセッサ・ファン・シンク用ファン・コネクタ  
ー (必要時)
- 5 予約済みジャンパー (J2A1)
- 6 DIMM ソケット 0
- 7 DIMM ソケット 1
- 8 バッテリー
- 9 モニター・コネクタ
- 10 パラレル・コネクタ
- 11 シリアル 1 コネクタ
- 12 シリアル 2 コネクタ
- 13 キーボード・コネクタ
- 14 マウス・コネクタ
- 15 USB コネクタ (上=USB1, 下=USB2)
- 16 ブート・ブロック回復ジャンパー (J7H1)

## PC 300 (Type 6561) - Pentium II 233 / 266 / 300 / 333 MHz スイッチ / ジャンパー 設定

以下の表には、スイッチおよびジャンパーの設定情報です。

(D) は、デフォルト設定値を示しています。

ジャンパー	設定値	説明
CMOS クリア J6C1	2-3 1-2 (D)	CMOS クリア 通常
ブート・ブロック回 復 J7H1	2-3 1-2 (D)	回復 通常
予約済みジャンパー J2A1	1,2 2-3 (D)	予約済み 通常

### 注

ディスク書き込み可能 およびプロセッサ速度制御などの設定は、装置構成ユーティリティで行います。

装置構成ユーティリティを開始する際は、186ページの『装置構成ユーティリティ・プログラム』を参照してください。

以下のリストは、装置構成ユーティリティの設定の一部です。

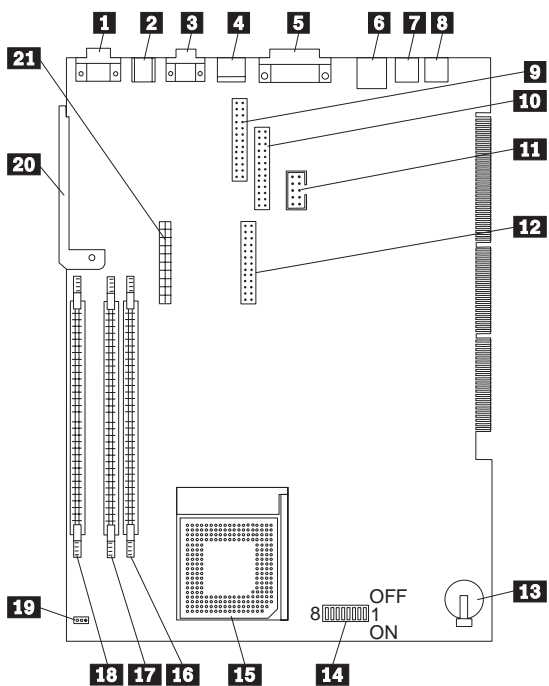
#### システム・セキュリティ

- IDE 装置およびディスク・ドライブの保護
- リモート管理
- パワーオン・パスワード
- 管理者パスワード
- アダプター ROM セキュリティ

#### 拡張セットアップ

- キャッシュ・コントロール
- ROM シャドーイング
- PCI コントロール
- プラグ・アンド・プレイ制御
- プロセッサ速度制御

## PC 300 (Type 6562, 6592) - システム・ボード



### 注記

その他のシステムのコネクターについては、336ページの『ライザー・カードのレイアウト』の Type 6562, 6592 を参照してください。

## PC 300 (Type 6562, 6592) - システム・ボード

- 1 ディスプレー・コネクタ
- 2 マウス/キーボード・コネクタ (上部=マウス, 下部=キーボード)
- 3 シリアル・コネクタ (上部=シリアル・ポート 2, 下部=シリアル・ポート 1)
- 4 USB コネクタ (上部=USB2, 下部=USB1)
- 5 パラレル・コネクタ
- 6 イーサネット RJ45 コネクタ
- 7 オーディオ・ライン入力
- 8 オーディオ・ライン出力
- 9 -
- 10 VESA バススルー・コネクタ
- 11 -
- 12 ビデオ・メモリー
- 13 バッテリー
- 14 スイッチ SW1
- 15 プロセッサ・ソケット
- 16 DIMM ソケット 0
- 17 DIMM ソケット 1
- 18 DIMM ソケット 2
- 19 CMOS クリア・ジャンパー J15
- 20 システム・ボード・ラッチ
- 21 ビデオ・メモリー

## PC 300 シリーズ (Type 6562, 6592) - ジャンパー / スイッチ設定

以下の表はジャンパー設定情報です。(D) はデフォルト設定を示します。

ジャンパー	設定	説明
CMOS リセット J15	2-3 1-2 (D)	CMOS リセット 通常

以下の表はスイッチ設定情報です。(D)はデフォルト設定を示します。

### P55C プロセッサ速度スイッチ設定 (SW1 1-4)

CPU スイッチ設定	SW1-1	SW1-2	SW1-3	SW1-4
166 MHz	On	On	On	Off
200 MHz	Off	On	On	Off
233 MHz	Off	Off	On	Off

### 予備スイッチ (SW1-5)

予備	SW1-5
予備	Off (D)

### システム・ボード・イーサネット使用不可スイッチ (SW1-6)

システム・ボード・イーサネット 使用不可	SW1-6
使用不可	On
使用可能	Off (D)

### Privilege Access Password (PAP) Switch (SW1-7)

PAP	SW1-7
使用不可	Off (D)
使用可能	On

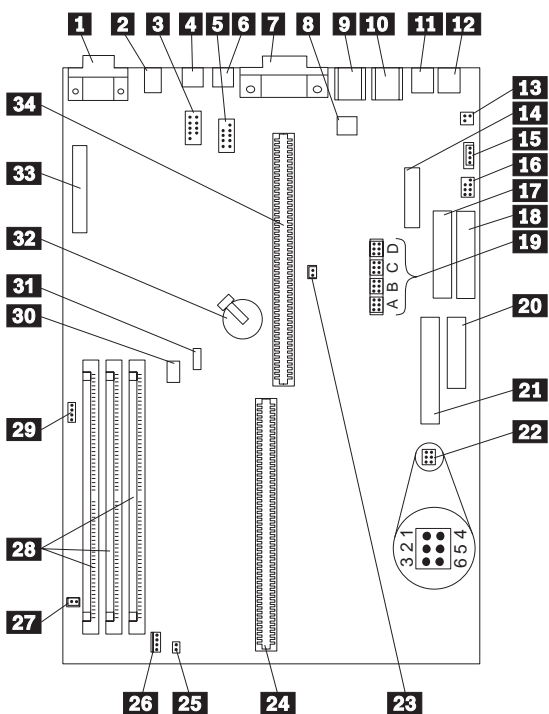
### ディスクет書込みアクセス・スイッチ (SW1-8)

ディスクет・アクセス	<b>SW1-8</b>
書込み可能	Off (D)
書込み保護	On

# PC 300 (Type 6588) - Pentium II 233/266/300 MHz システム・ボード

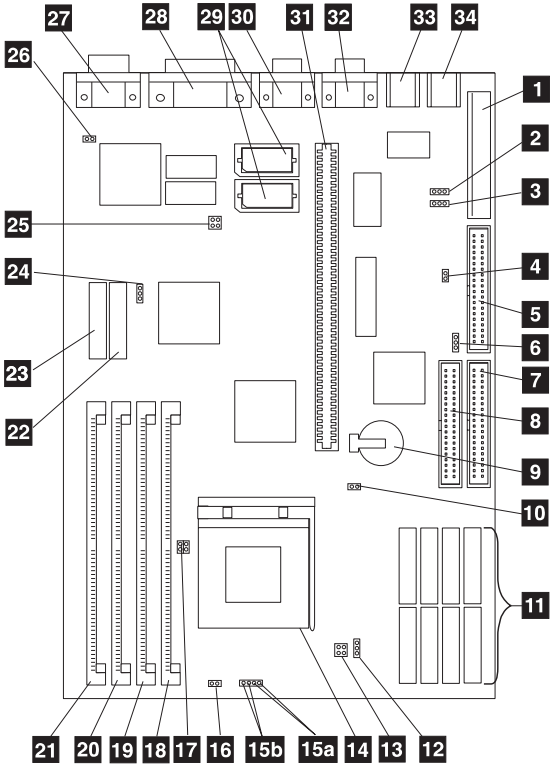
注

PC 300 (Type 6588) システム・ボードとシステム・ジャンパ  
ー設定は、IntelliStation (Type 6888) と同一です。317ペー  
ジの『IntelliStation (Type 6888) - Pentium II システム・  
ボード』をご覧ください。





# PC 340 Series (Type 6560) - Pentium 100/133 MHz システム・ボード



## PC 340 (Type 6560) - Pentium 100/133 MHz システム・ボードの配置

- 1** - J3 電源コネクター(5 V)
- 2** - JP11 フラッシュ・ジャンパー
- 3** - JP21 FDDワイヤー保護
- 4** - JP4 PS/2 マウス 使用可/使用不可
- 5** - J5 ディスケット・コネクター
- 6** - JP23 HDD 検出
- 7** - J8 1次IDEコネクター
- 8** - J7 2次IDEコネクター
- 9** バッテリー
- 10** - J9 電源オン・パスワード/CMOSモード
- 11** 6560-J7T: キャッシュ・メモリー・コネクター  
6560-48J: コネクターはなし
- 12** - JP22 パースト・モード
- 13** - JP19 CPU電圧
- 14** プロセッサ・ソケット
- 15a** ハードディスクLEDコネクター(黄色側)
- 15b** 電源LEDコネクター(緑色側)
- 16** - J13 CPUファン・コネクター
- 17** - JP17 CPUクロック
- 18** メモリー・モジュール・コネクター1-バンク1
- 19** メモリー・モジュール・コネクター2-バンク1
- 20** メモリー・モジュール・コネクター3-バンク0
- 21** メモリー・モジュール・コネクター4-バンク0
- 22** 6560-J7T: タグRAMソケット  
6560-48J: ソケットはなし
- 23** - J6 VESAパススルー・コネクタ
- 24** - JP13 キャッシュ・メモリー・サイズ
- 25** - JP14 CPUバス・クロック
- 26** - JP3 オン・ボードVGA
- 27** - P4 ディスプレイ・コネクター
- 28** - P1 パラレル・コネクター
- 29** ビデオ・メモリー・ソケット
- 30** - P2 シリアル・コネクターCOM2
- 31** PCI/ISAライザー・コネクター
- 32** - P3 シリアル・コネクターCOM1
- 33** - J2 マウス・コネクター
- 34** - J1 キーボード・コネクター

ジャンパー設定は、295ページの

『PC 340 (Type 6560) - Pentium 100/133 MHz システム・ボード・ジャンパー設定』を参照してください。

## PC 340 (Type 6560) - Pentium 100/133 MHz システム・ボード・ジャンパー設定

次の表にはスイッチおよびジャンパーの設定情報です。(D)は、省略時の設定値を示しています。

### プロセッサ・タイプ選択

プロセッサ	JP14	JP17
P100 MHz	1-2, 3-4	Open
P133 MHz	1-2, 3-4	1-2

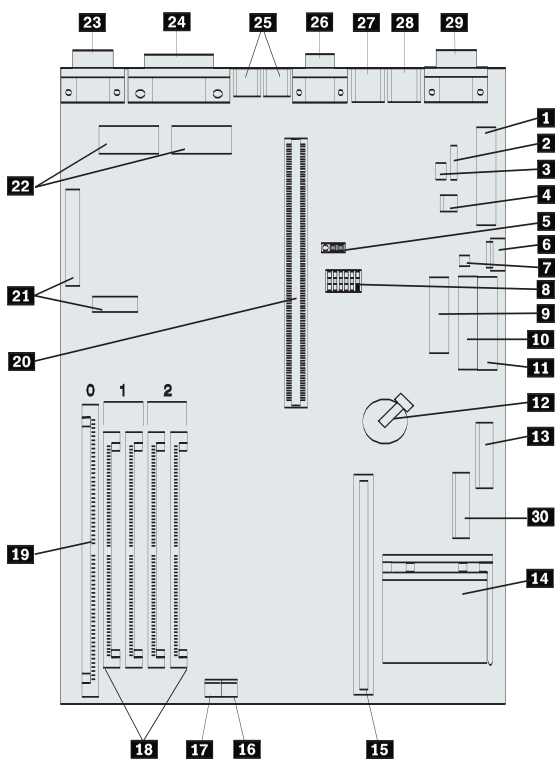
### キャッシュ・サイズ選択

サイズ	JP13
256 KB (D)	1-2

### その他のジャンパー設定

ジャンパー	設定値	説明
JP3	Short Open	オン・ボード VGA 使用可 (D) オン・ボード VGA 使用不可
JP4	Short Open	PS/2 マウス使用可 (D) PS/2 マウス使用不可
J9	1-2 2-3	通常 (D) CMOS データ・クリアー (すべての設定値がリセットされ省略値になります。また、電源オン・パスワードが消去されます。)
JP11	1-2 2-3	フラッシュ使用可 (D) フラッシュ・ロック
JP19	1-2 2-3	STD 3.3 ボルト VRE 3.52 ボルト (D)
JP21	1-2 2-3	FDD 保護, 通常 (D) FDD 書き込み禁止
JP22	1-2 2-3	非リニア・バースト (D) リニア・バースト
JP23	1-2 2-3	HDD 検出 (D) HDD 検出なし

# PC300/330/350 (Type 6597, 6577, 6587) - システム・ボード



## PC300/330/350 (Type 6597, 6577, 6587) - システムボードの配置

- 1 電源コネクター(5 V)
- 2 モデム・リング
- 3 LAN ウェイク・アップ
- 4 モデム・リング
- 5 パスワード・ジャンパー(CMOS クリアー)
- 6 補助電源
- 7 オン・オフ スイッチ
- 8 構成スイッチ
- 9 ディスケット・コネクター
- 10 1次IDE コネクター
- 11 2次IDE コネクター
- 12 バッテリー
- 13 電源コネクター(3.3 V)
- 14 プロセッサ・ソケット
- 15 キャッシュ・メモリー・モジュール・コネクター
- 16 電源LEDコネクター
- 17 ハードディスク・アクセスLEDコネクター
- 18 SIMM コネクター(バンク1/2)
- 19 DIMM コネクター(バンク0)
- 20 ライザー・コネクター
- 21 VESA パススルー・コネクター
- 22 ビデオ・メモリー拡張ソケット
- 23 ビデオ・ポート
- 24 ECP/EPP パラレル・ポート
- 25 USB (ユニバーサル・シリアル・バス) コネクター (1, 2)
- 26 シリアル(A)ポート
- 27 マウス・ポート
- 28 キーボード・ポート
- 29 赤外線ポート
- 30 レギュレータカード用コネクター (MMX\*テクノロジーPentium\*プロセッサ搭載モデルのみ)

## PC300/330/350 (Type 6597, 6577, 6587) - スイッチ / ジャンパーの設定

次の表には、スイッチおよびジャンパーの設定情報が含まれています。(D) は省略時の設定値を示しています。

### プロセッサ・スピード・スイッチ設定 (SW1 1-4)

スピード	SW1-1	SW1-2	SW1-3	SW1-4
75 MHz	Off	Off	On	On
90 MHz	Off	Off	On	Off
100 MHz	Off	Off	Off	On
120 MHz	On	Off	On	Off
133 MHz	On	Off	Off	On
150 MHz	On	On	On	Off
166 MHz	On	On	Off	On
200 MHz	Off	On	Off	On

### 追加スイッチ設定 (SW1 5-6)

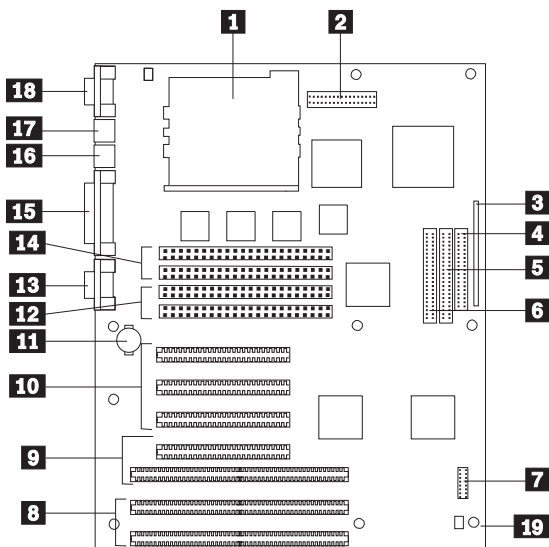
説明	SW1-5	SW1-6
通常 ディスク操作	N/A	Off (D)
読み取り専用 ディスク操作	N/A	On

### パスワード・ジャンパー設定

ジャンパー	設定値	説明
J15	1-2 2-3 (D)	パスワードおよび構成情報の消去 通常

## システム・ボードの配置

### PC 360 (Type 6598) のシステム・ボード



MGA ビデオ・アダプターの位置およびスイッチの設定については、304ページの『Matrox グラフィックス・アダプター (MGA) のスイッチの設定』も参照してください。

## PC 360 (Type 6598) のシステム・ボードの 配置

- 1** プロセッサ・コネクタ
- 2** 電源機構コネクタ
- 3** フロント・パネル入出力コネクタ
- 4** ディスケット・ドライブ・コネクタ
- 5** ハード・ディスク・ドライブ・コネクタ
- 6** CD-ROM ドライブ・コネクタ
- 7** 構成ジャンパー (J25)
- 8** ISA アダプター・スロット
- 9** PCI/ISA アダプター・スロット
- 10** PCI アダプター・スロット
- 11** バックアップ・バッテリー
- 12** バンク 0 メモリー・コネクタ
- 13** シリアル・ポート 2
- 14** バンク 1 メモリー・コネクタ
- 15** パラレル・ポート
- 16** マウス・ポート
- 17** キーボード・ポート
- 18** シリアル・ポート 1
- 19** フロント・ファン・コネクタ (J24)

ジャンパーの設定値と手順については、301ページの『PC 360 ジャンパーの設定値』および302ページの『PC 360 ジャンパー設定手順』を参照してください。

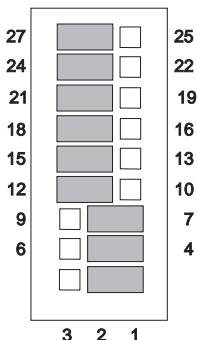


## PC 360 ジャンパーの設定値

ジャンパーの手順の詳細については、302ページの『PC 360 ジャンパー設定手順』を参照してください。

### 注記

工場出荷時に構成されているジャンパー設定値は、次の通りです。ジャンパー 26 ~ 27 の工場設定値を変更しないでください。



次の表には、ジャンパーの設定についての情報が記載されています。(D) は、省略時の設定値を示しています。

ジャンパー	設定値	説明
バス速度 クロック比率 PCI/ISA	1 ~ 2 (D) 4 ~ 5 (D) 7 ~ 8 (D) 11 ~ 12 (D)	<b>150MHz プロセッサー</b> バス = 60.14MHz クロック比率 = 5/2 PCI = 30MHz ISA = 7.51MHz
バス速度 クロック比率 PCI/ISA	2 ~ 3 5 ~ 6 8 ~ 9 10 ~ 11	<b>200MHz プロセッサー</b> バス = 66.48MHz クロック比率 = 3 PCI = 33MHz ISA = 8.31MHz
パスワード	14 ~ 15 (D) 13 ~ 14	パスワード使用可 パスワードのリセット
フラッシュ /BIOS	17 ~ 18 (D) 16 ~ 17	フラッシュ正常 フラッシュ・リセット
セットアップ・ ユーティリ ティ	20 ~ 21 (D) 19 ~ 20	セットアップ可 セットアップ不可
フラッシュ回復	23 ~ 24 (D) 22 ~ 23	通常 フラッシュ回復可
予約済	26 ~ 27 (D)	(変更しないでください)

## PC 360 ジャンパー設定手順

### プロセッサ/バス速度/クロック比率ジャンパー

システム・ボードに導入されているプロセッサと一致するように、こうしたジャンパーを設定します。

#### パスワードのリセット

1. コンピューターの電源をオフにします。
2. ジャンパーをピン 14 ~ 15 から 13 ~ 14 まで移動させます。
3. コンピューターの電源をオンにします。これにより、電源オン・パスワードおよび管理者パスワードの両方が消去されます。
4. コンピューターの電源をオフにします。
5. ジャンパーをピン 13 ~ 14 から 14 ~ 15 まで移動させます。

#### フラッシュ/BIOS ジャンパー

167ページの『フラッシュ (BIOS/VPD) 更新手順』を参照してください。

#### 装置構成ユーティリティ・ジャンパー

このジャンパーを設定して、装置構成ユーティリティを使用可能にしたり使用不能にします。

#### フラッシュ回復ジャンパー

フラッシュ/BIOS アップグレード・プロセス時に中断が起きる場合、BIOS が使用できない状態になる場合があります。このジャンパーは、システムを再始動させて、BIOS を回復することができます。

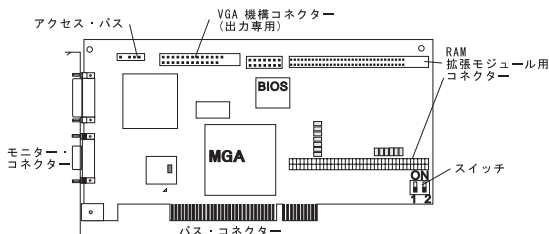
フラッシュ回復を行うには、以下を行います。

1. コンピューターの電源をオフにします。
2. ジャンパーをピン 23 ~ 24 から 22 ~ 23 まで移動させます。
3. アップグレード・ディスクをドライブ A に挿入します。
4. コンピューターの電源をオンにして、スピーカーの音を聞きます。次のような順序でピープ音が聞こえます。(この手順時、モニターはブランクのままです。)
  - a. コンピューターの電源がオンになった後で、ピープ音が 1 回鳴ります。このピープ音は、POST の始まりを知らせます。
  - b. 少し遅れて (10 秒未満)、コンピューターのピープ音がもう一度鳴ります。これは、回復プロセスの始まりを示します。回復コードが、フラッシュ構成要素にコピーされています。
  - c. 約 30 秒後、コンピューターのピープ音が 2 回聞こえ、回復プロセスの終了を知らせます。ディスク・ドライブ使用中が表示ライトが消えるまで待ちます。
5. コンピューターの電源をオフにして、ジャンパーをピン 22 ~ 23 から 23 ~ 24 に移動させます。

- アップグレード・ディスクをディスク・ドライブに入れたままで、コンピューターの電源をオンにします。
- 元のアップグレード手順を再試行します。

## Matrox グラフィックス・アダプター (MGA) のスイッチの設定

このアダプターには 2 つのスイッチがあり、アダプターの動作方法を変更するのに使用されます。



### VGA BIOS フラッシュ・アップグレード使用可 - スイッチ 1

VGA BIOS をアップグレードするには、ソフトウェア・ユーティリティー・ディスクレットおよび BIOS アップグレード・ファイルを使用します。

1. アダプターを取外して、スイッチにアクセスします。
2. スイッチ 1 をオンにセットすると、フラッシュ EPROM の再プログラミングが可能になります。

注: 通常の使用時にはこのスイッチをオンにしておかないでください。この状態のフラッシュ EPROM は、警告なしに消去されやすいからです。

3. アダプターを取付け直します。
4. フラッシュ・ユーティリティー付属の指示にしたがいます。
5. コンピューターの電源をオフにして、アダプターを取外します。
6. スイッチ 1 をオフにします。
7. アダプターを取付け直します。
8. フラッシュ・ユーティリティー・ディスクレットを取外します。

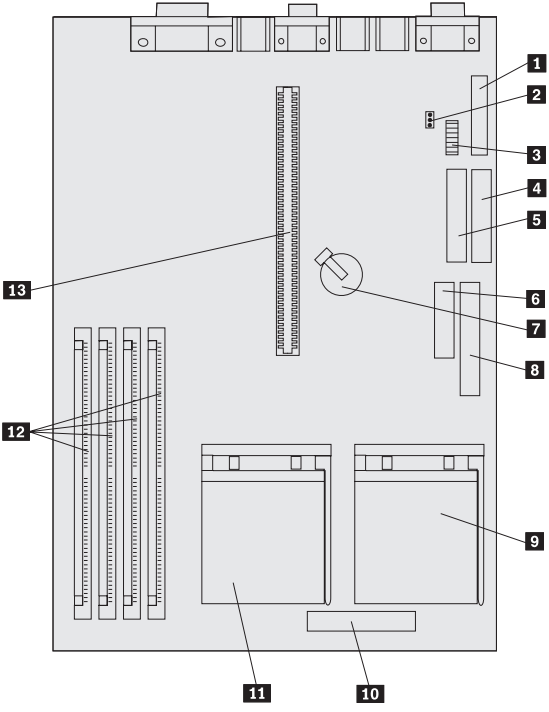
### VGA 使用可/使用不可スイッチ - スイッチ 2

省略時解釈では、MGA アダプターの VGA 機能が単一画面操作で使用可能になります (スイッチ 2 = オフ)。つまり、導入されているその他の VGA が使用不可でなければなりません。

二重画面構成をサポートするには、このスイッチをオンに設定する必要があります。この場合、別の拡張スロットにある VGA アダプターは、第 2 のモニターへの出力用に使用されます。

1. アダプターを取外して、スイッチにアクセスします。
2. スイッチ 2 をオンにセットして、二重画面操作を使用可能にします。
3. アダプターを取付け直します。

# PC 365 (Type 6589) - システム・ボード



## PC 365 (Type 6589) - システム・ボードの配置

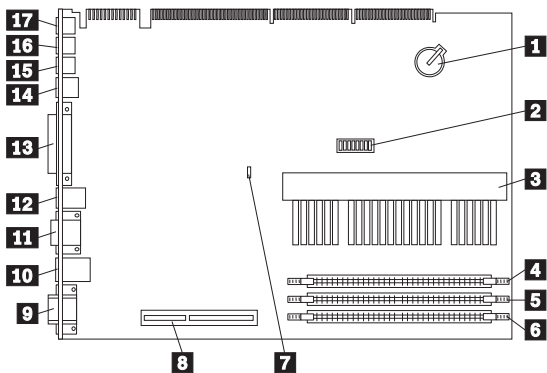
- 1** ディスケット・コネクタ
- 2** CMOS, パスワード・ジャンパー
- 3** プロセッサ・ディスケット設定スイッチ
- 4** 2次 IDE コネクタ
- 5** 1次 IDE コネクタ
- 6** 電源コネクタ (3.3V 用)
- 7** バッテリー
- 8** 電源コネクタ (5V, 12V)
- 9** 副プロセッサ・ソケット
- 10** 副プロセッサ・ソケット用電圧調整モジュール (VRM)
- 11** 主プロセッサ・ソケット
- 12** メモリー (DIMM) コネクタ
- 13** ライザーコネクタ

## PC 365 (Type 6589) スイッチの設定

次の表は、スイッチの設定を示しています。(D) は省略時設定値です。

項目	設定値
200 MHz Processor	1, 3, 4, 6 On 2, 5, 7, 8 Off
通常ディスケット操作	8 Off (D)
読み取り専用ディスケット操作	8 On
パスワード/CMOS 使用可能	J8 1-2 (D)
パスワード/CMOS 消去	J8 2-3

## PC 300 (Type 6862、6892) - Pentium II, Pentium III, Celeron システム・ボード



注：

他のコネクタに関しては、336 ページの「ライザー・カードのレイアウト」の Type 6862, 6892 を参照ください。

## PC 300 (Type 6862、6892) - Pentium II, Pentium III, Celeron システム・ボードの配 置

- 1 バッテリー
- 2 スイッチ SW1
- 3 マイクロ・プロセッサ・ソケット
- 4 DIMM ソケット 0
- 5 DIMM ソケット 1
- 6 DIMM ソケット 2
- 7 CMOS クリア・ジャンパー J9
- 8 AGP 2X コネクター
- 9 ディスプレイ・コネクター
- 10 マウス/キーボード・コネクター (上 マウス/下 キーボード)
- 11 シリアル・コネクター (上 ポート 2/下 ポート 1)
- 12 USB コネクター (上 USB2/下 USB1)
- 13 パラレル・ポート
- 14 イーサネット RJ45 コネクター
- 15 オーディオ・ライン・アウト
- 16 オーディオ・ライン・イン
- 17 マイクロフォン・コネクター



## PC 300 (Type 6862、6892) - Pentium II, Pentium III, Celeron スイッチ / ジャンパーの設定

次の表には、スイッチおよびジャンパーの設定情報が含まれています。(D) は、省略時の設定値を示しています。

ジャンパー	設定	説明
CMOS クリア J9	2-3 1-2 (D)	CMOS リセット 通常

次の表には、スイッチおよびジャンパーの設定情報が含まれています。(D) は、省略時の設定値を示しています。

### 注

Pentium III プロセッサの場合、プロセッサ速度のスイッチ設定は不要で、その設定は無視されます。

### Pentium II プロセッサ速度スイッチ設定 (SW1 1-4)

CPU スイッチ 設定	SW1-1	SW1-2	SW1-3	SW1-4
233/66 MHz	Off	Off	On	On
266/66 MHz	On	On	Off	On
300/66 MHz	Off	On	Off	On
333/66 MHz	On	Off	Off	On
350/100 MHz	Off	Off	On	On
400/100 MHz	On	On	Off	On
450/100 MHz	Off	On	Off	On

### Celeron プロセッサ速度スイッチ設定 (SW1 1-4)

CPU スイッチ 設定	SW1-1	SW1-2	SW1-3	SW1-4
300 MHz Celeron	Off	On	Off	On

CPU スイッチ 設定	SW1-1	SW1-2	SW1-3	SW1-4
333 MHz Celeron	On	Off	Off	On
433 MHz Celeron	Off	On	On	Off

#### ROM 動作モード・スイッチ (SW1-5)

ROM 動作モード	SW1-5
ROM リカバリー・モード	On
通常	Off (D)

#### 予約済スイッチ (SW1-6)

予約済	SW1-6
Reserved	Off (D)

#### 特権 アクセス・パスワード (PAP) スイッチ (SW1-7)

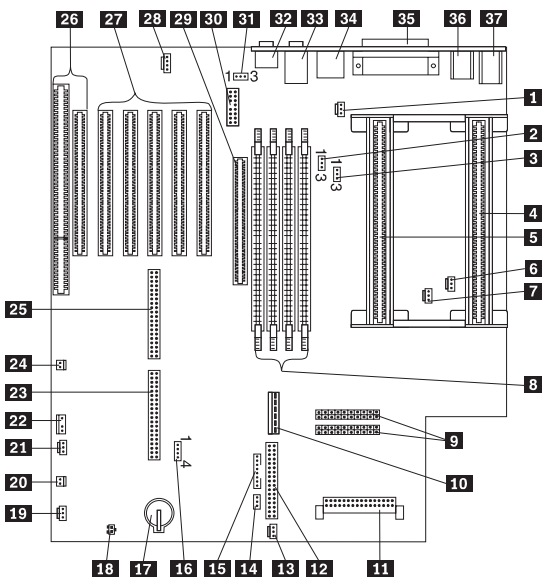
PAP	SW1-7
Disable	Off (D)
Enable	On

#### ディスクетット書き込みコントロール・スイッチ (SW1-8)

Diskette Access	SW1-8
書き込み 可	Off (D)
書き込み 不可	On

# IntelliStation (Type 6865) システム・ポート

Pentium II Xeon, Pentium III Xeon 450, 500, 550 MHz



## IntelliStation (Type 6865) システム・ボードの位置

### Pentium II Xeon, Pentium III Xeon 450, 500, 550 MHz

- |           |         |                                  |
|-----------|---------|----------------------------------|
| <b>1</b>  | - J3J1  | リアパネル用ファン・コネクタ                   |
| <b>2</b>  | - J4J1  | CMOS クリアー・ジャンパー                  |
| <b>3</b>  | - J4J2  | 管理者パスワード・ジャンパー                   |
| <b>4</b>  | -       | セカンダリー・マイクロ・プロセッサ用ソケット           |
| <b>5</b>  |         | プライマリー・マイクロ・プロセッサ用ソケット           |
| <b>6</b>  |         | セカンダリー・マイクロ・プロセッサ用ファンシンク・コネクタ    |
| <b>7</b>  |         | プライマリー・マイクロ・プロセッサ用ファンシンク・コネクタ    |
| <b>8</b>  |         | DIMM コネクタ (Bank 3,2,1,0)         |
| <b>9</b>  |         | 電源コネクタ (デュアルの 20 ピン)             |
| <b>10</b> |         | AUX 電源コネクタ                       |
| <b>11</b> |         | セカンダリー・マイクロプロセッサ用電源レギュレーター・モジュール |
| <b>12</b> |         | ディスケット・ドライブ・コネクタ                 |
| <b>13</b> |         | 上部フロント用ファン・コネクタ                  |
| <b>14</b> | - J12G1 | ブート・ブロック・ジャンパー                   |
| <b>15</b> |         | フロント・パネル LED コネクタ                |
| <b>16</b> |         | SCSI LED コネクタ                    |
| <b>17</b> |         | バッテリー                            |
| <b>18</b> |         | カバー取外し検出スイッチ・コネクタ                |
| <b>19</b> |         | 下部フロント用ファン・コネクタ                  |
| <b>20</b> |         | スピーカー用コネクタ                       |
| <b>21</b> |         | Wake On LAN コネクタ                 |
| <b>22</b> |         | RFID アンテナ・コネクタ                   |
| <b>23</b> |         | セカンダリー IDE コネクタ                  |
| <b>24</b> |         | Wake On Modem コネクタ               |
| <b>25</b> |         | プライマリー IDE コネクタ                  |
| <b>26</b> |         | 共用 ISA/PCI コネクタ                  |
| <b>27</b> |         | PCI スロット・コネクタ                    |
| <b>28</b> |         | CD-ROM オーディオ・コネクタ                |
| <b>29</b> |         | AGP スロット・コネクタ                    |
| <b>30</b> |         | MIDI コネクタ                        |
| <b>31</b> | - J2G1  | イーサネット電源ジャンパー                    |
| <b>32</b> |         | マイクロホン・コネクタ                      |
| <b>33</b> |         | オーディオライン・イン / アウトコネクタ            |
| <b>34</b> |         | RJ-45 イーサネットコネクタ                 |
| <b>35</b> |         | パラレル/シリアル 1/シリアル 2 コネクタ          |
| <b>36</b> |         | USB 1/USB 2 コネクタ                 |
| <b>37</b> |         | キーボード/マウス・コネクタ                   |

## IntelliStation (Type 6865) スイッチ / ジャンパーの設定

### Pentium II Xeon, Pentium III Xeon 450, 500, 550 MHz

以下のスイッチおよびジャンパーの設定情報が含まれています。  
(D) は省略時の設定値を示しています。

#### CMOS クリア・ジャンパーの設定

Jumper	Setting	Description
J4J1	1-2 (D) 2-3	通常 パスワード消去、および構成情報の消去 (CMOS クリア)

#### ブート・ブロック・ジャンパーの設定

Jumper	Setting	Description
J12G1	1-2 (D) 2-3	通常 ブート・ブロックの回復

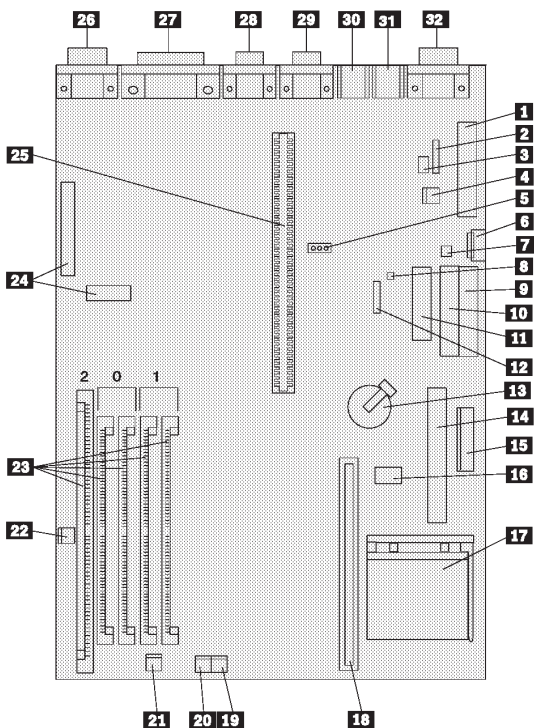
#### 管理者パスワードジャンパーの設定

Jumper	Setting	Description
J4J2	1-2 2-3 (D)	管理者パスワードを使用可能にする 通常

#### イーサネット電源ジャンパーの設定

Jumper	Setting	Description
J2G1	1-2 (D) 2-3	使用可能、電源オン 使用不可、電源オフ

# PC 750 (Type 6887) システム・ボード



## PC 750 (Type 6887) システム・ボードの配置

<b>1</b>	電源コネクター(5 V)
<b>2</b> - J9	モデム・リング
<b>3</b> - J14	LANウェイク・アップ
<b>4</b> - J13	外部リング・ウェイク・アップ
<b>5</b> - J15	パスワード・ジャンパー(CMOSクリアー)
<b>6</b> - J16	補助電源
<b>7</b> - J18	オン/オフ・スイッチ
<b>8</b> - J19	タンパー・コネクター
<b>9</b>	2次IDEコネクター
<b>10</b>	1次IDEコネクター
<b>11</b>	ディスケット・コネクター
<b>12</b>	タンパー(予約済)
<b>13</b>	バッテリー
<b>14</b>	電圧調整コネクター
<b>15</b>	電源コネクター(3.3 V)
<b>16</b>	スイッチ・セット(SW1)
<b>17</b>	プロセッサ・ソケット
<b>18</b>	キャッシュ・メモリー・モジュール・コネクター
<b>19</b>	電源LEDコネクター
<b>20</b>	ハードディスク・アクセスLEDコネクター
<b>21</b>	スピーカー・コネクター
<b>22</b>	DSPオーディオ・コネクター
<b>23</b>	DIMM/SIMMコネクター
<b>24</b>	VESAパススルー・コネクター
<b>25</b>	ライザー・コネクター
<b>26</b>	ビデオ・ポート
<b>27</b>	ECP/EPPパラレル・ポート
<b>28</b>	シリアル(B)ポート
<b>29</b>	シリアル(A)ポート
<b>30</b>	マウス・ポート
<b>31</b>	キーボード・ポート
<b>32</b>	赤外線ポート

## PC 750 (Type 6887) スイッチ / ジャンパーの設定

次の表には、スイッチおよびジャンパーの設定情報が含まれていません。(D) は、省略時の設定値を示しています。

### プロセッサ・スピード・スイッチ設定 (SW1 1-4)

スピード	SW1-1	SW1-2	SW1-3	SW1-4
75 MHz	Off	Off	On	On
90 MHz	Off	Off	On	Off
100 MHz	Off	Off	Off	On
120 MHz	On	Off	On	Off
133 MHz	On	Off	Off	On
150 MHz	On	On	On	Off
166 MHz	On	On	Off	On

### 追加スイッチ設定 (SW1 5-6)

説明	SW1-5	SW1-6
管理者 パスワード 変更可能	On	N/A
管理者 パスワード 変更不可	Off	N/A
通常 ディスク 操作	N/A	Off (D)
読み取り専用 ディスク 操作	N/A	On

### ジャンパー設定

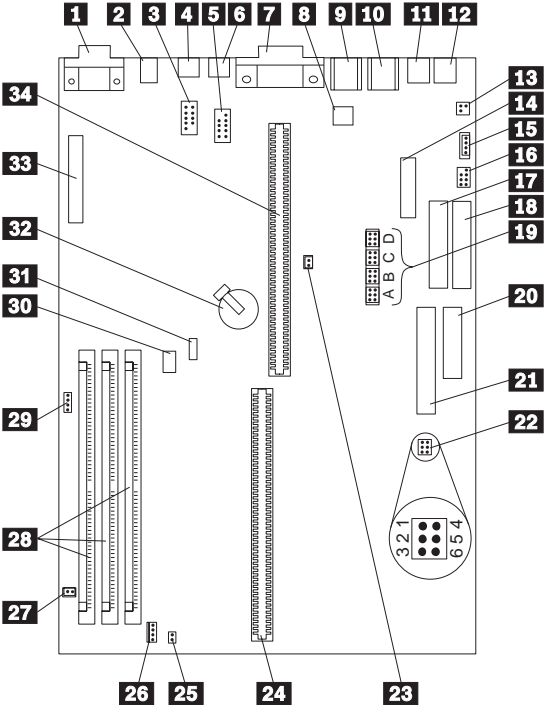
ジャンパー	設定値	説明
J15	2-3 (D) 1-2	通常 パスワードおよび構成情報 消去



# IntelliStation (Type 6888) - Pentium II システム・ボード

注

このシステム・ボードとジャンパー設定は PC300 (Type 6588) と同一です。



## IntelliStation (Type 6888) - Pentium II システム・ボードの配置

- 1 ビデオ・ポート
- 2 イーサネットRJ45 コネクター
- 3 赤外線コネクター(J3M1)
- 4 USB (ユニバーサル・シリアル・バス) コネクター 2
- 5 シリアル・ポート用システム・ボード・コネクター (J4M1) (シリアルポートAはベースフレームの後ろに配置されています。)
- 6 USB (ユニバーサル・シリアル・バス) コネクター 1
- 7 パラレル・ポート コネクター
- 8 5 V AUXコネクター
- 9 マウス コネクター
- 10 キーボード コネクター
- 11 オーディオ・ライン・アウト
- 12 オーディオ・ライン・イン
- 13 テラ・ジャック (モデム等テレフォニー・カードの音声入力用)
- 14 ディスケット・ドライブ コネクター
- 15 CD-ROMコネクター
- 16 Wave table用コネクター
- 17 1次IDEコネクター
- 18 2次IDE コネクター
- 19 システム・ボード・ジャンパー ブロック
- 20 電源コネクター(3.3 V)
- 21 主電源コネクター
- 22 ブートブロック リカバリー ジャンパー
- 23 トップカバー取外し検出コネクター
- 24 マイクロプロセッサ コネクター
- 25 電源スイッチ コネクター
- 26 電源LED/ハードディスクLEDコネクター
- 27 ファン コネクター
- 28 DIMMコネクター
- 29 SCSI LEDコネクター
- 30 Wake on LANコネクター
- 31 モデムによるWake onコネクター
- 32 バッテリー
- 33 VESA フィーチャー コネクター
- 34 ライザーカード コネクター

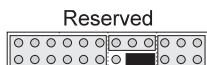
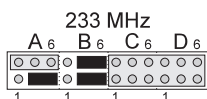
## IntelliStation (Type 6888) - Pentium II ジャンパーの設定

次の表には、ジャンパーの設定情報が含まれています。(D) は、省略時の設定値を示しています。

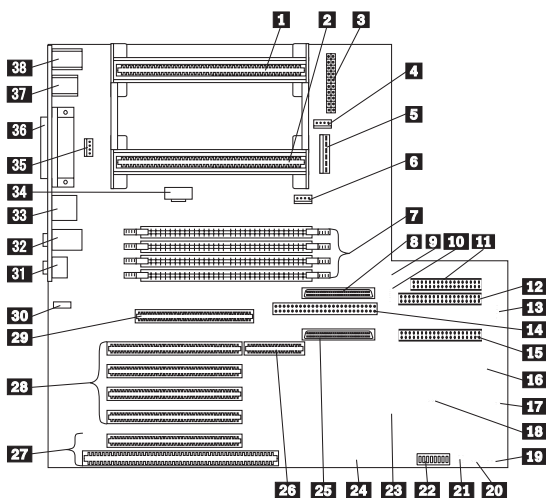
注

これらのジャンパーの設定は(Type 6588)にも同様にあてはまります。

### システム・ボード ジャンパー ブロック



# IntelliStation (Type 6889) - Pentium II, Pentium III 350 / 400 / 450 / 500 MHz シ ステム・ボード



## IntelliStation (Type 6889) - Pentium II, Pentium III 350 / 400 / 450 / 500 MHz シ ステム・ボードの位置

- |           |          |                                   |
|-----------|----------|-----------------------------------|
| <b>1</b>  | - U25    | セカンダリー・マイクロ・プロセッサ用ソケット            |
| <b>2</b>  | - U24    | プライマリー・マイクロ・プロセッサ用ソケット            |
| <b>3</b>  | - J5M1   | 電源コネクタ                            |
| <b>4</b>  | - J4     | セカンダリー・マイクロ・プロセッサ用ファン<br>シンク・コネクタ |
| <b>5</b>  | - J2M1   | 電源コネクタ                            |
| <b>6</b>  | - J3     | プライマリー・マイクロ・プロセッサ用ファン<br>シンク・コネクタ |
| <b>7</b>  | -        | DIMM コネクタ (DIMM 0,1,2,3)          |
| <b>8</b>  | - J10D1  | チャンネル B SCSI コネクタ (68 ピン)         |
| <b>9</b>  | - J9L1   | 電源スイッチ/ LED                       |
| <b>10</b> | - J11B1  | ハード・ディスク LED コネクタ                 |
| <b>11</b> | - J8F2   | ディスケット・ドライブ・コネクタ                  |
| <b>12</b> | - J9F1   | プライマリー IDE コネクタ                   |
| <b>13</b> | - J15    | RF ID アンテナ・コネクタ                   |
| <b>14</b> | - J10E1  | チャンネル B SCSI コネクタ (50 ピン)         |
| <b>15</b> | - J8F1   | セカンダリー IDE コネクタ                   |
| <b>16</b> |          | バッテリー                             |
| <b>17</b> | - J12B3  | 内部スピーカー・コネクタ                      |
| <b>18</b> | - J7E1   | CMOS クリア・ジャンパー                    |
| <b>19</b> | - J5     | フロント・パネル用ファン・コネクタ                 |
| <b>20</b> | - J6     | フロント・パネル用ファン・コネクタ                 |
| <b>21</b> | - J12B1  | カバー取外し検出スイッチ・コネクタ                 |
| <b>22</b> | - SW12A1 | スイッチ・セット                          |
| <b>23</b> | - J6D1   | Wake On LAN コネクタ                  |
| <b>24</b> | - J13    | Wake On Modem コネクタ                |
| <b>25</b> | - J10F1  | チャンネル A SCSI コネクタ (68 ピン)         |
| <b>26</b> | - J4D1   | RAIDport 拡張コネクタ                   |
| <b>27</b> |          | 共有 ISA/PCI スロット・コネクタ              |
| <b>28</b> |          | PCI スロット・コネクタ                     |
| <b>29</b> | - J2E3   | AGP スロット・コネクタ                     |
| <b>30</b> | - J1F1   | CD-ROM オーディオ・コネクタ                 |
| <b>31</b> |          | マイクロフォン・コネクタ                      |
| <b>32</b> |          | オーディオ・ライン・イン/アウト                  |
| <b>33</b> |          | RJ-45 イーサネット・コネクタ                 |
| <b>34</b> | - J4F1   | JTAG                              |
| <b>35</b> | - J7     | リアパネル用ファン・コネクタ                    |
| <b>36</b> |          | パラレル/シリアル 1/シリアル 2 コネクタ           |
| <b>37</b> |          | USB 1/USB 2 コネクタ                  |
| <b>38</b> |          | キーボード/マウス・コネクタ                    |

## IntelliStation (Type 6889) - Pentium II, Pentium III 350 / 400 / 450 / 500 MHz ス イッチ / ジャンパーの設定

以下のスイッチおよびジャンパーの設定情報が含まれています。  
(D) は省略時の設定値を示しています。

### 注

Pentium III プロセッサの場合、速度スイッチの設定は不要  
で、その設定は無視されます。

### プロセッサ速度スイッチ設定 (SW1 1-4)

速度	SW1-1	SW1-2	SW1-3	SW1-4
350 MHz	Off	Off	On	On
400 MHz	On	On	Off	On
450 MHz	Off	On	Off	On

### ROM 動作モード・スイッチ (SW1-5)

ROM 動作モード・スイッチ	SW1-5
通常	Off (D)
リカバリー・モード	On

### イーサネット・モード・スイッチ (SW1-6)

Enet Operation	SW1-6
通常	Off (D)
イーサネットを Disable	On

### 特権パスワード・ロック・スイッチ (SW1-7)

Admin Password	SW1-7
ロック	Off (D)
アンロック	On

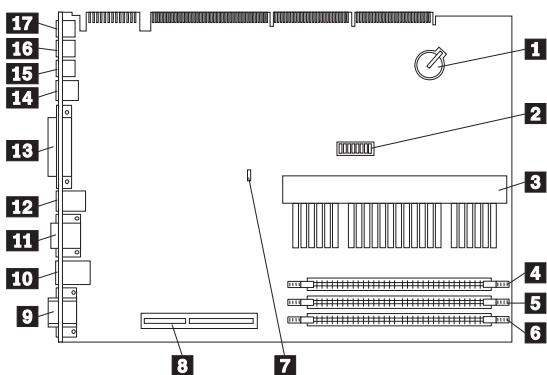
### ディスク動作モード・スイッチ (SW1-8)

動作モード	SW1-8
通常	Off (D)
読み取りのみ	On

#### CMOS クリア・ジャンパー設定

Jumper	Setting	Description
J7E1	1-2 (D) 2-3	通常 パスワード消去、および構成情報の消去 (CMOS クリア)

## IntelliStation (Type 6893) - Pentium II, Pentium III 350 / 400 / 450 / 500 MHz シ ステム・ボード



注：

他のコネクタに関しては、336 ページの「ライザー・カード  
のレイアウト」の Type 6893 を参照ください。



## IntelliStation (Type 6893) - Pentium II, Pentium III 350 / 400 / 450 / 500 MHz シ ステム・ボードの配置

- 1 バッテリー
- 2 スイッチ SW1
- 3 マイクロ・プロセッサ・ソケット
- 4 DIMM ソケット 0
- 5 DIMM ソケット 1
- 6 DIMM ソケット 2
- 7 CMOS クリア・ジャンパー J9
- 8 AGP 2X コネクター
- 9 ディスプレイ・コネクター
- 10 マウス/キーボード・コネクター (上 マウス/下 キーボード)
- 11 シリアル・コネクター (上 ポート 2/下 ポート 1)
- 12 USB コネクター (上 USB2/下 USB1)
- 13 パラレル・ポート
- 14 イーサネット RJ45 コネクター
- 15 オーディオ・ライン・アウト
- 16 オーディオ・ライン・イン
- 17 マイクロフォン・コネクター

## IntelliStation (Type 6893) - Pentium II, Pentium III 350 / 400 / 450 / 500 MHz ス イッチ / ジャンパーの設定

次の表には、スイッチおよびジャンパーの設定情報が含まれています。  
(D) は、省略時の設定値を示しています。

ジャンパー	設定	説明
CMOS クリア J9	2-3 1-2 (D)	CMOS リセット 通常

### 注

Pentium III プロセッサの場合、速度スイッチの設定は不要  
で、その設定は無視されます。

次の表には、スイッチおよびジャンパーの設定情報が含まれていま  
す。(D) は、省略時の設定値を示しています。

### Pentium II プロセッサ-速度スイッチ設定 (SW1 1-4)

CPU スイッチ 設定	SW1-1	SW1-2	SW1-3	SW1-4
350/100 MHz	Off	Off	On	On
400/100 MHz	On	On	Off	On
450/100 MHz	Off	On	Off	On

### ROM 動作モード・スイッチ (SW1-5)

ROM 動作モード	SW1-5
ROM リカバリー・モード	On
通常	Off (D)

### 予約済スイッチ (SW1-6)

予約済	SW1-6
Reserved	Off (D)

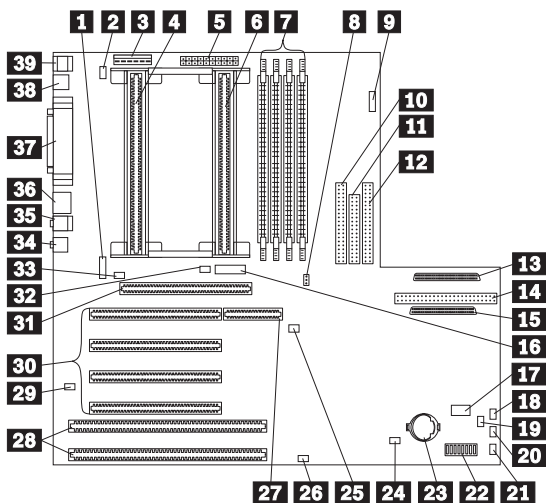
### 特権 アクセス・パスワード (PAP) スイッチ (SW1-7)

<b>PAP</b>	<b>SW1-7</b>
Disable	Off (D)
Enable	On

ディスクレット書き込みコントロール・スイッチ (SW1-8)

<b>Diskette Access</b>	<b>SW1-8</b>
書き込み 可	Off (D)
書き込み 不可	On

# IntelliStation (Type 6898) - Pentium II 266 / 300 MHz システム・ボード



## IntelliStation (Type 6898) - Pentium II 266 / 300 MHz システム・ボードの配置

- |           |         |                                   |
|-----------|---------|-----------------------------------|
| <b>1</b>  | - J1F1  | CD-ROM オーディオ・コネクタ (MPC3)          |
| <b>2</b>  | - J1M1  | リアパネル用ファン・コネクタ                    |
| <b>3</b>  |         | 3.3 V, 5 V 電源コネクタ                 |
| <b>4</b>  |         | プライマリー・マイクロ・プロセッサ用ソケット            |
| <b>5</b>  |         | 電源コネクタ                            |
| <b>6</b>  |         | セカンダリー・マイクロ・プロセッサ用ソケット            |
| <b>7</b>  |         | DIMM コネクタ (MEM 3,2,1,0)           |
| <b>8</b>  | - J7E1  | CMOS クリア・ジャンパー                    |
| <b>9</b>  | - J9L1  | 電源スイッチ/パワー・ハード・ディスク用 LED<br>コネクタ  |
| <b>10</b> |         | セカンダリー IDE コネクタ                   |
| <b>11</b> |         | ディスクレット・ドライブ・コネクタ                 |
| <b>12</b> |         | プライマリー IDE コネクタ                   |
| <b>13</b> |         | チャンネル A SCSI コネクタ (68 ピン)         |
| <b>14</b> |         | チャンネル B SCSI コネクタ (50 ピン)         |
| <b>15</b> |         | チャンネル B SCSI コネクタ (68 ピン)         |
| <b>16</b> | - J4F1  | 予約                                |
| <b>17</b> | - J11B1 | SCSI LED コネクタ (4 ピン)              |
| <b>18</b> | - J12B3 | 内部スピーカー・コネクタ                      |
| <b>19</b> | - J12B1 | トップ・カバー取外し検出スイッチ・コネクタ             |
| <b>20</b> | - J12B2 | フロント・パネル (上) 用ファン・コネクタ            |
| <b>21</b> | - J12A1 | フロント・パネル (下) 用ファン・コネクタ            |
| <b>22</b> |         | スイッチ・セット (SW1)                    |
| <b>23</b> |         | バッテリー                             |
| <b>24</b> | - J10A1 | SCSI LED コネクタ (2 ピン)              |
| <b>25</b> | - J6D1  | Wake On LAN コネクタ                  |
| <b>26</b> | - J9A1  | Wake On Modem コネクタ                |
| <b>27</b> |         | RAIDport 拡張コネクタ                   |
| <b>28</b> |         | ISA スロット・コネクタ                     |
| <b>29</b> | - J0B1  | 外部 SM バス・コネクタ                     |
| <b>30</b> |         | PCI スロット・コネクタ                     |
| <b>31</b> |         | AGP スロット・コネクタ                     |
| <b>32</b> | - J3F2  | セカンダリー・マイクロ・プロセッサ用ファン<br>シンク・コネクタ |
| <b>33</b> | - J2E1  | プライマリー・マイクロ・プロセッサ用ファン<br>シンク・コネクタ |
| <b>34</b> |         | マイクロフォン・コネクタ                      |
| <b>35</b> |         | オーディオ・ライン・イン/アウト                  |
| <b>36</b> |         | RJ-45 イーサネット・コネクタ                 |
| <b>37</b> |         | パラレル/シリアル 1/シリアル 2 コネクタ           |
| <b>38</b> |         | USB 1/USB 2 コネクタ                  |
| <b>39</b> |         | キーボード/マウス・コネクタ                    |

## IntelliStation (Type 6898) - Pentium II 266 / 300 MHz スイッチ / ジャンパーの設定

以下のスイッチおよびジャンパーの設定情報です。(D) はデフォルトの設定値です。

### プロセッサ・スピード設定 (SW1 1-4)

Speed	SW1-1	SW1-2	SW1-3	SW1-4
266 MHz	On	On	Off	On
300 MHz	Off	On	Off	On

### NORMAL ROM 操作設定 (SW1-5)

Normal ROM Operation	SW1-5
Normal Operation	Off (D)
ROM Recovery Mode	On

### Enet NORMAL 操作設定 (SW1-6)

Enet Normal Operation	SW1-6
Normal Operation	Off (D)
Enet MAC Disabled	On

### 管理者パスワード・ロック設定 (SW1-7)

Admin Password Lock	SW1-7
Locked	Off (D)
Unlocked	On

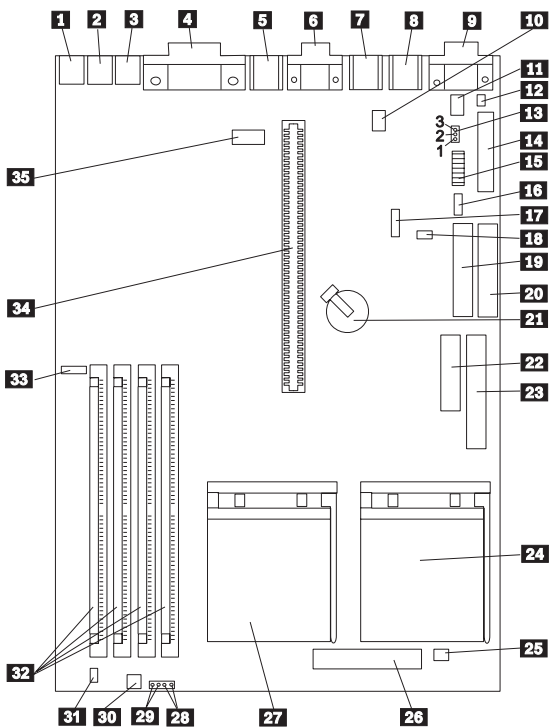
### ディスケット操作設定 (SW1-8)

Diskette Operation	SW1-8
Normal Diskette Operation	Off (D)
Read Only Diskette	On

## CMOS クリア・ジャンパー設定

Jumper	Setting	Description
J7E1	1-2 (D) 2-3	Normal Operation パスワードを消去し、再構成する。 (Clear CMOS)

# IntelliStation (Type 6899) - Pentium Pro 200 MHz システム・ボード



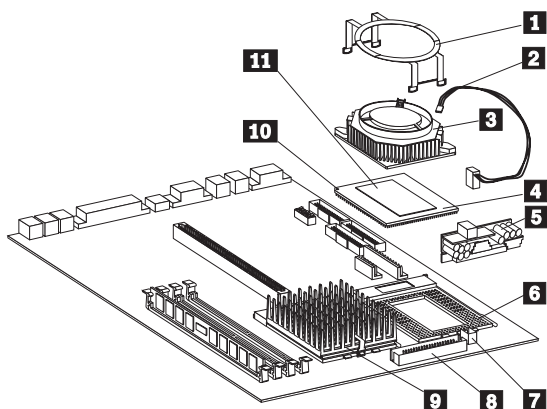


## IntelliStation (Type 6899) - Pentium Pro 200 MHz システム・ボードの配置

- 1 オーディオ・ライン・アウト
- 2 オーディオ・ライン・イン
- 3 マイク
- 4 パラレル・ポート・コネクタ
- 5 USB (ユニバーサル・シリアル・バス) コネクタ
- 6 シリアル・ポートAコネクタ(シリアル・ポートBは  
ベース・フレームの後ろに配置されています。)
- 7 マウス・コネクタ
- 8 キーボード・コネクタ
- 9 赤外線コネクタ
- 10 - J15 LANウェイク・アップ
- 11 5 V AUX コネクタ
- 12 電源スイッチ・コネクタ
- 13 - J8 CMOSクリアー(パスワード) ジャンパー
- 14 ディスケット・ドライブ・コネクタ
- 15 スイッチ・セット(SW1)
- 16 SCSI LEDコネクタ
- 17 - J13 モデム・ウェイク・アップ
- 18 - J11 モデム・ウェイク・アップ
- 19 1次IDEコネクタ
- 20 2次IDE コネクタ
- 21 バッテリー
- 22 電源コネクタ(3.3 V)
- 23 主電源コネクタ
- 24 副プロセッサ・ソケット
- 25 - J12 ファン・コネクタ (副プロセッサ用)
- 26 レギュレータ・モジュール・コネクタ (副プロセッサ用)
- 27 主プロセッサ・ソケット
- 28 電源LEDコネクタ
- 29 ハード・ディスクLEDコネクタ
- 30 ファン・コネクタ、前面
- 31 インターナル・スピーカー・コネクタ
- 32 DIMMコネクタ
- 33 - J34 CD-ROMオーディオ・コネクタ
- 34 ライザーカード・コネクタ
- 35 - J20 シリアル・ポートBシステム・ボード・コネクタ

## IntelliStation (Type 6899) - Pentium Pro 200 MHz 2 次マイクロプロセッサ・オプション

モデルによっては 2 つのマイクロプロセッサが付いてきます。



- 1** ファン・シンク押えクリップ
- 2** ファン・シンク パワー・ケーブル
- 3** ファン・シンク
- 4** 2 次マイクロプロセッサ
- 5** ボルテージ・レギュレータ・モジュール (VRM)
- 6** 2 次マイクロプロセッサ・ソケット
- 7** ファン・シンク パワー・ケーブル・コネクタ
- 8** VRM コネクタ
- 9** 1 次マイクロプロセッサ・ソケット
- 10** Pin 1 の位置
- 11** 熱拡散板

## IntelliStation (Type 6899) - Pentium Pro 200 MHz スイッチ/ジャンパーの設定

以下はスイッチおよびジャンパー設定情報です。(D) はデフォルトの設定値です。

### プロセッサ・スピード設定 (SW1 1-6)

スピード	SW1-1	SW1-2	SW1-3	SW1-4	SW1-5	SW1-6
200 MHz	On	Off	On	On	Off	N/A

### 追加のスイッチ設定 (SW1 7-8)

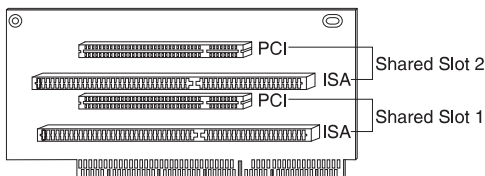
説明	SW1-7	SW1-8
シリアル B 使用可能	On (D)	N/A
シリアル B 使用不可	Off	N/A
通常の ディスク 操作	N/A	Off (D)
読み出し専用 ディスク 操作	N/A	On

### ジャンパー設定

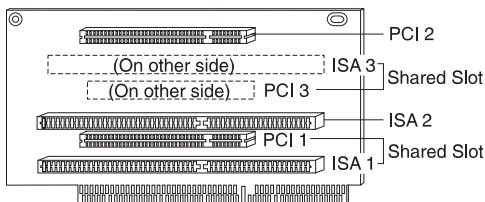
ジャンパー	設定	説明
J8	1-2 (D) 2-3	パスワード有効 パスワード無効 (CMOS クリアー)

## ライザー・カードのレイアウト

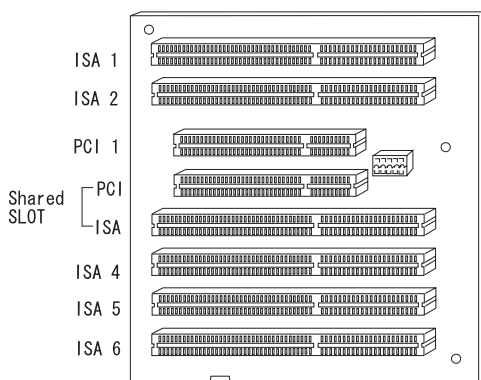
### PC 300 (Type 6272) PCI/ISA ライザー・カード



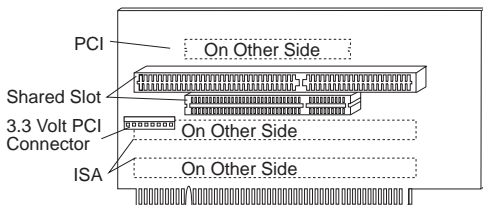
### PC 300 (Type 6282) PCI/ISA ライザー・カード



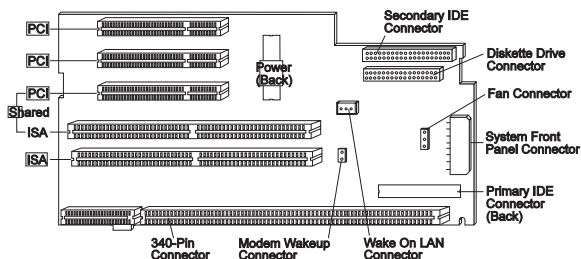
### PC 300 (Type 6597) PCI/ISA ライザー・カード



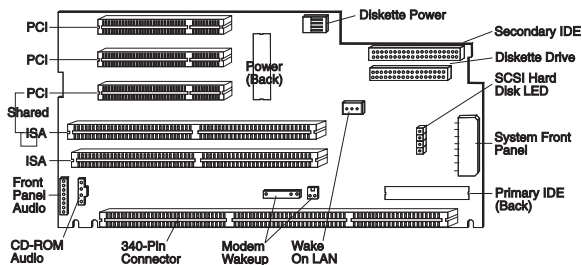
## PC 340 (Type 6560) PCI/ISA ライザー・カード



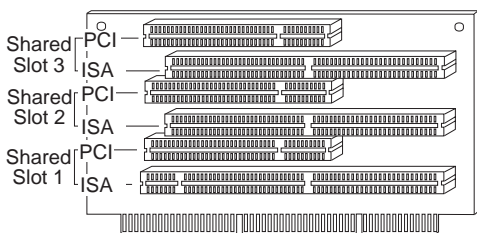
## PC 300 (Type 6561) PCI/ISA ライザー・カード



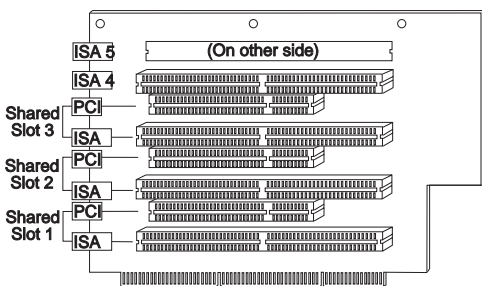
## PC 300 (Type 6562) PCI/ISA ライザー・カード



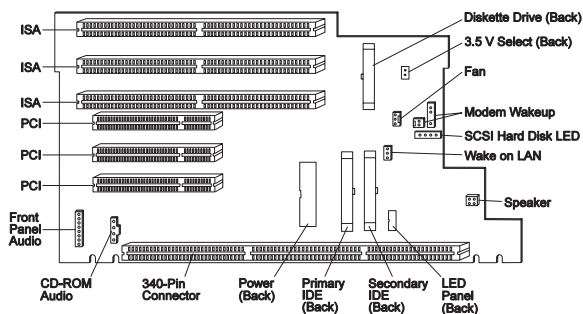
## PC 330 (Type 6577) ISA/PCI ライザー・カード



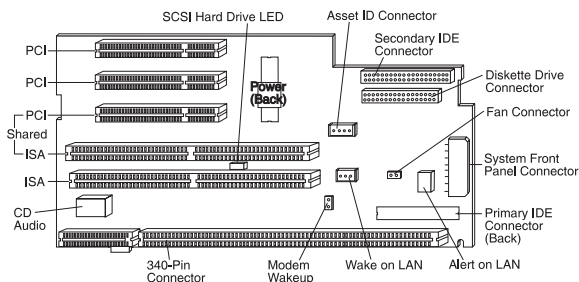
## PC 300 (Type 6588) PC 350 (Type 6587、6589) PC 750 (Type 6887) IntelliStation (Type 6888) ISA/PCI ライザー・カード



## PC 300 (Type 6592) ISA/PCI ライザー・カード



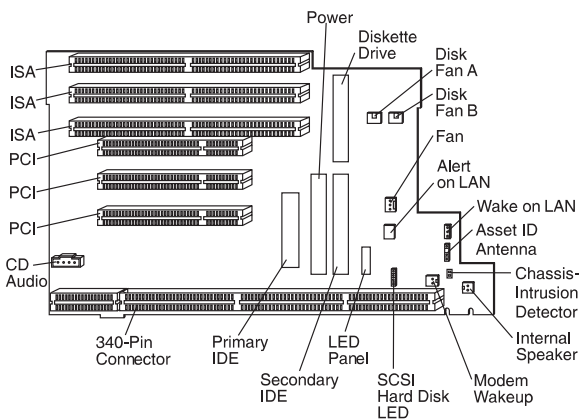
## PC 300 (Type 6862) ISA/PCI ライザー・カード



注

Fan connector に接続されたファンは温度コントロールされます。環境温度により、ファンは高回転、低回転または停止したりします。

## PC 300 (Type 6892) ISA/PCI ラーザー・カード

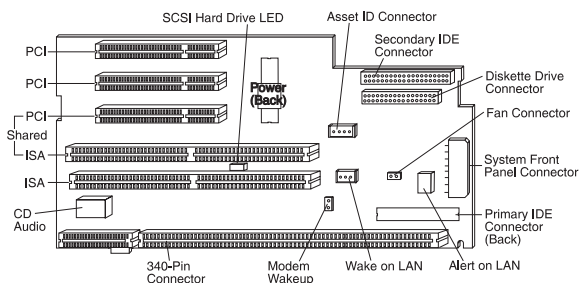


注

Front Fan と Disk Fan A は温度コントロールされます。これらのファンは環境温度により高回転、低回転または停止したりします。

Disk Fan B は温度コントロールされません。Disk Fan B は電源がオンの間、回転しつづけます。

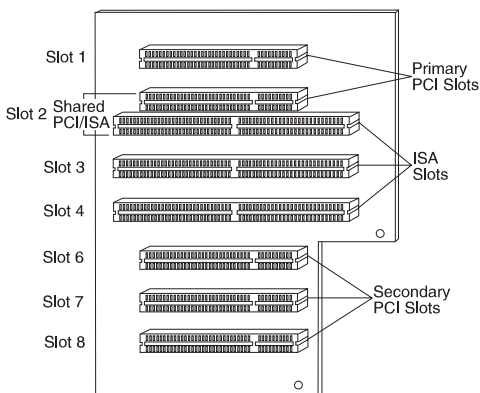
## IntelliStation (Type 6893) ISA/PCI ライザー・カード



注

Fan connector に接続されたファンは温度コントロールされます。環境温度により、ファンは高回転、低回転または停止したりします。

## IntelliStation (Type 6899) ISA/PCI ライザー・カード





---

## その他の情報

### オンライン・サポート情報

以下の情報は、インターネットから検索/ダウンロードすることができます。

- 保守マニュアル情報
- 診断プログラム
- システム ROM アップデート・ユーティリティー
- デバイス・ドライバー

URL は、下記のとおりです。

<http://www.pc.ibm.com/us/>

### 頭字語、省略語、および用語

用語	説明
<b>ACPA/A</b>	音声取込みおよび再生アダプター (Audio Capture and Playback Adapter)
<b>ADP</b>	自動データ処理 (Automatic Data Processing)
<b>Alt</b>	代替 (Alternate)
<b>ANSI</b>	米国規格協会 (American National Standards Institute)
<b>ARTIC</b>	実時間インターフェース共用プロセッサ (A Real Time Interface Coprocessor)
<b>ASCII</b>	情報交換用米国標準コード (American National Standard Code for Interface Interchange)
<b>AT</b>	高度技術 (Advanced Technology) (たとえば、AT バス)
<b>AVC</b>	オーディオ・ビデオ接続 (Audio Video Connection)
<b>BIOS</b>	基本入出力システム (Basic Input/Output System) (システム資源の制御)
<b>bps</b>	ビット/秒 (Bits Per Second)
<b>BPS</b>	バイト/秒 (Bytes Per Second)
<b>CCITT</b>	国際電信電話諮問委員会 (The International Telephone and Telegraph Consultative Committee)
<b>CCS</b>	共通コマンド・セット (Common Command Set)
<b>CCSB</b>	共通完了状況ブロック (Common Complete Status Block)
<b>CCSB</b>	構成制御サブ・ボード (Configuration Control Sub Board)
<b>CD</b>	コンパクト・ディスク (Compact Disc)
<b>CDPD</b>	セルラー・デジタル・パケット・データ (Cellular Digital Packet Data)
<b>CD-ROM</b>	CD 読取り専用メモリー (CD Read Only Memory) (データ/音声の記憶)
<b>CE</b>	技術員 (Customer Engineer) またはサービス技術員 (Service Representative)
<b>CRC</b>	巡回冗長検査 (Cyclic Redundancy Check)
<b>CRT</b>	陰極線管 (Cathode Ray Tube)
<b>CSD</b>	訂正サービス・ディスクレット (Corrective Service Diskette)
<b>CGA</b>	カラー・グラフィックス・アダプター (Color Graphics Adapter) (EGA, VGA, XGA を参照)
<b>CSA</b>	カナダ規格協会 (Canadian Standards Association)
<b>DASD</b>	直接アクセス記憶装置 (Direct Access Storage Device) (ハード・ディスク、ディスクレット)

用語	説明
<b>DMA</b>	ダイレクト・メモリー・アクセス (Direct Memory Access)
<b>DRAM</b>	動的ランダム・アクセス・メモリー (Dynamic Random Access Memory)
<b>ECA</b>	技術変更の発表 (Engineering Change Announcement)
<b>ECC</b>	誤り訂正コード (Error Correction Code)
<b>EGA</b>	拡張グラフィックス・アダプター (Enhanced Graphics Adapter)
<b>ESD</b>	静電気放電 (Electrostatic Discharge)
<b>ESDI</b>	拡張小型装置インターフェース機構 (Enhanced Small Device Interface)
<b>EEPROM</b>	電氣的消去プログラム可能読取り専用メモリー (Electrically Erasable Programmable Read Only Memory)
<b>EWS</b>	エネルギー・ワーク・ステーション (Energy Work Station)
<b>FRU</b>	現場交換可能ユニット (Field Replaceable Unit) (交換可能部品)
<b>GPIB</b>	汎用インターフェース母線 (General Purpose Interface Bus) (IEEE 348)
<b>GSA</b>	一般サービス管理 (General Services Administration)
<b>Ht</b>	高さ (Height)
<b>IDE</b>	統合ドライブ・エレクトロニクス (Integrated Drive Electronics)
<b>IC</b>	集積回路 (Integrated Circuit)
<b>IEEE</b>	米国電気電子学会 (Institute of Electrical and Electronics Engineers)
<b>IEC</b>	国際電気標準会議 (International Electrotechnical Commission)
<b>IML</b>	初期マシン・ロード (Initial Machine Load)
<b>IPL</b>	初期プログラム・ロード (Initial Program Load)
<b>ISO</b>	国際標準化機構 (International Organization for Standardization)
<b>ISDN</b>	統合サービス・デジタル網 (Integrated-Services Digital Network)
<b>LAN</b>	ローカル・エリア・ネットワーク (Local Area Network)
<b>LBA</b>	ローカル・ブロック・アドレス (Local Block Address)
<b>LTB</b>	ローカル転送バス (Local Transfer Bus)
<b>LUN</b>	論理装置番号 (Logical Unit Number) (たとえば、SCSI)
<b>MAP</b>	保守分析手順 (Maintenance Analysis Procedure)
<b>MCGA</b>	修正カラー・グラフィックス・アダプター (Color Graphics Adapter) (320 x 200 x 256)
<b>MCA</b>	マイクロ・チャンネル・アーキテクチャー (Micro Channel Architecture) (バス構造)
<b>MHz</b>	メガヘルツ (Mega hertz) (100 万サイクル/秒)
<b>MIDI</b>	楽器デジタル・インターフェース (Musical Instrument Digital Interface)
<b>MM</b>	マルチメディア (Multimedia)
<b>N/A</b>	利用不能 (Not Available) または適用不能 (Not Applicable)
<b>NDD</b>	国内販売部 (National Distribution Division)
<b>NMI</b>	マスク不可能割り込み (Non-Maskable Interrupt)
<b>NSC</b>	国内サポート・センター (National Support Center)
<b>NVRAM</b>	不揮発性ランダム・アクセス・メモリー (Non Volatile Random Access Memory)

用語	説明
<b>OEM</b>	相手先商標製造会社 (Original Equipment Manufacturer)
<b>PCMCIA</b>	パーソナル・コンピューター・メモリー・カード 国際協会 (Personal Computer Memory Card International Association)
<b>POS</b>	プログラム式オプション選択 (Programmable Option Select)
<b>PUN</b>	物理装置番号 (Physical Unit Number) (たとえば、SCSI)
<b>RAID</b>	低価格ディスクの冗長配列 (Redundant Array of Inexpensive Disks)
<b>RAM</b>	ランダム・アクセス・メモリー (読取り/書込み)
<b>RGB</b>	赤緑青 (Red Green Blue) (たとえば、モニターで)
<b>RIPL</b>	リモート初期プログラム・ロード (Remote Initial Program Load)
<b>ROM</b>	読取り専用メモリー (Read Only Memory)
<b>SASD</b>	順次アクセス記憶装置 (Sequential Access Storage Device) (テープ)
<b>SCB</b>	サブシステム制御ブロック (Subsystem Control Block)
<b>SCSI</b>	小型計算機システム・インターフェース (Small Computer Systems Interface)
<b>SCSI ID</b>	SCSI 識別番号 (SCSI Identification Number) (割当て装置番号)
<b>SPD</b>	ソフトウェア製品説明 (Software Product Description)
<b>SR</b>	サービス技術員 (Service Representative)
<b>SRAM</b>	静的ランダム・アクセス・メモリー (Static Random Access Memory)
<b>SVGA</b>	スーパー・ビデオ・グラフィックス・アレイ (Super Video Graphics Array)
<b>STN</b>	スーパー・ツイスト・ネマチック (Super Twisted Nematic)
<b>T/A</b>	NDD 技術アドバイザー (NDD Technical Advisor) (営業担当員など)
<b>TDD</b>	耳の不自由な人用の通信装置 (Telecommunications Device for the Deaf)
<b>TFT</b>	薄膜トランジスター (Thin-Film Transistor)
<b>TPF</b>	ThinkPad ファイル (ThinkPad File)
<b>UL</b>	損害保険業研究所 (Underwriters Laboratory)
<b>VCA</b>	ビデオ取込みアダプター (Video Capture Adapter)
<b>VESA</b>	ビデオ電子規格協会 (Video Electronics Standards Association)
<b>VGA</b>	ビデオ・グラフィックス・アレイ (Video Graphics Array) (640x480x16)
<b>VPD</b>	重要プロダクト・データ (Vital Product Data)
<b>VRAM</b>	ビデオ・ランダム・アクセス・メモリー (Video Random Access Memory)
<b>WORM</b>	1 回書込み/読取り数回媒体 (Write Once, Read Many Media)
<b>XGA</b>	拡張グラフィックス・アレイ (Extended Graphics Array) (1024 x 768 x 256)
<b>Y/C</b>	輝度/色光度信号 (Luminance/Chrominance Signal) (ビデオについて)

## 問題判別のヒント

ハードウェアとソフトウェアにはさまざまな組合せがあるため、以下の情報を使用して、問題の判別に役立ててください。

- 最新のハードウェア変更を確認してください。345ページの『ハードウェアに関する考慮事項』を参照してください。
- 最新のソフトウェア変更を確認してください。346ページの『ソフトウェアに関する考慮事項』を参照してください。
- BIOS が最新レベルであることを確認してください。346ページの『BIOS』を参照してください。
- ドライバーが最新レベルであるかどうか確認してください。346ページの『ドライバー』を参照してください。
- 構成がハードウェアと一致するかどうか確認してください。347ページの『システム資源衝突』を参照してください。
- 診断ディスクレットが最新レベルかどうか確認してください。345ページの『ファイル更新』を参照してください。

問題判別を行う際は、以下の質問項目を検討してください。

- 診断に障害がありますか？
- どのような障害が、いつ、どこで起きましたか？ また障害が発生したのは、単一のシステムですか、複数のシステムですか？
- その障害は繰り返しますか？
- この構成は今までに作動したことがありますか？
- 作動したことがある場合、障害が起きる前にどのような変更を加えましたか？
- これは、最初に報告された障害ですか？

### 重要

混乱を避けるために、同一システムを同一であると見なすのは、以下の場合だけにしてください。

1. 機械のタイプとモデルが正確である
2. BIOS レベルが同じである
3. 同じ位置に同じアダプター/接続機構がある
4. アドレス・ジャンパー/ターミネーター/ケーブル配線が同じである
5. ソフトウェアのバージョンとレベルが同じである
6. 参照/診断ディスクレット（バージョン）が同じである
7. システムに設定された構成オプションが同じである
8. オペレーション・システム制御ファイルのセットアップが同じである

“作動中のシステムと作動中でないシステム”との間で構成とソフトウェアのセットアップを比較すると、問題が解決する場合があります。

## ファイル更新

World Wide Web (WWW) または BBS を使用して BIOS フラッシュ、およびデバイス・ドライバーの各ファイルをダウンロードします。

PC Series 300/700 および IntelliStation システムに関しては、WWW のアドレスは以下のとおりです。

<http://www.pc.ibm.com/us/files.html>

## ハードウェアに関する考慮事項

以下のツールを使用し、ハードウェア関連の問題の識別および解決に役立ててください。

- 自己診断テスト (POST)
- POST ビープ音コード
- テスト・プログラム
- エラー・メッセージ

POST は以下を実行します。

- 基本的なシステム・ボードの動作チェック
- メモリーの動作チェック
- ビデオ動作の始動
- ディスケット・ドライブの動作確認
- ハード・ディスク・ドライブの動作確認

サービスを実施しているシステム付属のテスト・プログラムを使用し、システムおよび一部の拡張装置の IBM 構成要素をテストします。また、DOS コマンドまたは OS/2 ユーティリティから、**CHKDSK** コマンドを用いて、ハード・ディスク・データの割振りエラーのチェックならびに修復を行います。

ソフトウェア (オペレーティング・システムまたはアプリケーション・プログラム) によって生成されるエラー・メッセージは、一般的にはテキスト・メッセージですが、テキスト、数値、あるいは、テキストと数値の両方によることもあります。

システムに関する問題を示すエラー・メッセージがあるときは、常にこの保守マニュアル内の一般的なチェックの手順に従って問題を解決してください。

基本的には5種類のエラー・メッセージがあります。

- **POST** エラー・メッセージ は、POST がハードウェアの問題を検出するか、あるいはハードウェア構成における変更を検出したときに表示されます。
- **POST** ビープ音コード は、POST が問題を検出した場合、スピーカーから音が発せられます。ビープ音1つは、POST が正常に完了したことを示します。複数のビープ音は、問題が検出されたことを示します。
- **診断エラー・メッセージ** は、テスト・プログラムがハードウェア構成要素の問題を検出したときに表示されます。
- **ソフトウェア生成エラー・メッセージ** は、問題または衝突がアプリケーション・プログラム、オペレーティング・システム、あるいはそれらの両方によって検出された場合に表示さ

れます。これらのメッセージの説明については、導入されたソフトウェア・パッケージとともに提供される情報を参照してください。また 346ページの『ソフトウェアに関する考慮事項』も参照してください。

- 複数のメッセージは、最初のエラーがさらに別のエラーを生じさせるときに現れます。表示された最初のエラーに関する推奨処置に従ってください。

## ソフトウェアに関する考慮事項

以下の場合には、ソフトウェアの障害を疑ってみてください。

- ハードウェア診断はエラーなしで実行される。
- ハードウェア構成要素を取り替えても問題を特定できない。

ソフトウェアの問題は、ハードウェアおよびオペレーティング・システムのデバイス・ドライバあるいはダイレクト・ドライバ間のミスマッチの結果であることもあります。

**BIOS:** BIOS は、システム・ソフトウェア、アプリケーション・ソフトウェア、およびオペレーティング・システム間のインターフェースとして機能します。

BIOS は、基本システム以下の構成要素を操作するための指示を含みます。

- キーボード
- シリアルおよびパラレル・ポート
- ディスケット・ドライブ
- ハード・ディスク・ドライブ
- VGA ディスプレイ
- クロック
- メモリー・コントローラー

次に BIOS は IPL またはブート機能を開始します。

**ドライバ:** デバイス・ドライバは、その他のハードウェアに関する BIOS です。デバイス・ドライバは、オペレーティング・システムに対する以下を含むハードウェア割当ての通信機能です。

- IRQ レベル
- DMA チャンネル
- I/O アドレス
- ROM または RAM

HIMEM.SYS などの一部のデバイス・ドライバは位置に対して敏感で、CONFIG.SYS ファイル内のその他のデバイス・ドライバより前に置かれなければなりません。

すべてのデバイス・ドライバが CONFIG.SYS ファイル内にあるわけではありません。進んだオペレーティング・システムは、.INI ファイルを使用してデバイスの設定および起動を行います。

デバイス・ドライバはハードウェアに対して 5 種類の方法でアクセスすることができます。

- ダイレクト・ドライバーを使用して、オペレーティング・システムから直接ハードウェアへ。BIOS を迂回するダイレクト・ドライバーは、高速のスループットという利点を持ちますが、欠点としてはエラー処理能力の制限およびソフトウェアならびにハードウェア互換性および柔軟性の減少があります。この方式は、IBM PC シリーズ・システムでは使用されていません。
- オペレーティング・システムから BIOS、ハードウェアへ。これは推奨される方式です。これはハードウェアに依存しないために最も柔軟なものです。
- アプリケーションからオペレーティング・システム、BIOS、ハードウェアへ。この方式は柔軟性に欠け、オペレーティング・システムに依存します。
- アプリケーションから BIOS、ハードウェアへ。この方式はやや柔軟性を持ちますが、BIOS に依存します。
- アプリケーションからハードウェアへ。この方式はハードウェアに依存して非常に柔軟性がありませんが、高速、高効率で、オーバーヘッドを持ちません。

## システムへのアダプターの追加

アダプターがシステムに追加されるときは、メモリー内のある区域がそのプログラムを実行するために割り振られなければなりません。これはハードウェア・スイッチまたはソフトウェア・マッピングのいずれかによって実行可能です。

ソフトウェア・マッピングに衝突が存在する場合は、

- IRQ, DMA, I/O ファイルドレス、または RAM 位置に対して接続される第 1 の装置は機能する可能性があります。第 2 の装置は検出されません。
- 独立型診断は正しく機能するでしょう。何故ならば検出された装置は稼動している唯一のデバイスだからです。

以下の場合にソフトウェア構成衝突が発生します。

- ハードウェアの構成が、それを使用するソフトウェアの期待とは異なる形で構成されている。
- ハードウェア・メモリー・アドレス空間が、アプリケーション・ソフトウェアによって使用されるメモリーと衝突している。

## システム資源衝突

以下についてシステム資源衝突が存在するときは、システム障害が発生します。

- 割り込み要求待ち行列 (IRQ)
- ダイレクト・メモリー・アクセス (DMA)
- I/O アドレス
- ROM および RAM アドレス

### IRQ:

- 各 I/O 装置に対して固有の割り込み要求回線を割り当てます (回線番号は 0 ~ 15)。
- プロセッサに対して割り込みをかけ、要求に対して実行を行うことを強制します。

- 優先順位に基づいて割り込みを処理します (低い数値は高い優先順位を持つ)。
- 待ち行列割り込み要求

IRQ 衝突は、ある割り込みに対して複数の割当てが存在するときに発生します。IRQ 衝突が存在する場合には、システムはハングします。ハードウェア構成要素を置き換える前に、システム診断を用いて、同一割り込みレベルに対して複数の割当てが存在していないかどうかチェックしてください。

#### **DMA:**

- プロセッサを迂回してメモリーにアクセスします。これにより、プロセッサはアプリケーションおよびプログラムに対してより多くの時間を割り当てることができます。
- 一部のシステム上では、シリアルおよびパラレル・ポートから直接メモリーにアクセスします。
- **DMA** チャンネルを使用して一部のアダプターから直接メモリーにアクセスします。これによって、アダプターはより高速に動作することができます。
- **4 ~ 15** の **DMA** チャンネルを提供します。この数はシステムによって異なります。

同一 **DMA** チャンネルの複数割当てが生じた場合は、システムはハングします。ハードウェア構成要素を置き換える前に、システム診断を用いて、同一 **DMA** チャンネルに対して複数の割当てがないかどうかチェックしてください。

#### **I/O アドレス:**

固有の I/O アドレスが各システム構成要素に割り当てられます。

同一 I/O アドレスの複数割当てが発生した場合には、システムはハングします。ハードウェア構成要素を置き換える前に、**DOS MEM** コマンドを用いて、同一 I/O アドレスに対する複数の割当てがないかどうかチェックしてください。

#### **ROM および RAM アドレス:**

プロセッサを搭載したアダプター・カードは、RAM および ROM を含むことができます。アダプター・カードにメモリーが搭載されている場合には、

- ROM はアダプター I/O に関する操作命令を含みます。
- RAM はバッファリングのために使用されます。

2つのアダプターが同一メモリー領域を使用する場合は、障害が発生します。この障害はハードウェア障害のように思われることもあります。

IRQ レベル、DMA チャンネル、I/O アドレス、および ROM と RAM アドレスは、すべて衝突およびシステム問題の原因となり得ます。衝突が生じると、システムのハング、デバイスの喪失または欠落、データの不正または不良、あるいは診断障害として現れます。ハードウェア構成要素を置き換える前に、常にこれらの分野における衝突を排除してください。



## 特記事項

本書において、日本では発表されていないIBM製品（機械およびプログラム）、プログラミングまたはサービスについて言及または説明する場合があります。しかし、このことは、弊社がこのようなIBM製品、プログラミングまたはサービスを、日本で発表する意図があることを必ずしも示すものではありません。本書で、IBMライセンス・プログラムまたは他のIBM製品に言及している部分があっても、このことは当該プログラムまたは製品のみが使用可能であることを意味するものではありません。これらのプログラムまたは製品に代えて、IBMの知的所有権を侵害することのない機能的に同等な他社のプログラム、製品またはサービスを使用することができます。ただし、IBMによって明示的に指定されたものを除き、これらのプログラムまたは製品に関連する稼働の評価および検証はお客様の責任で行っていただきます。

IBMおよび他社は、本書で説明する主題に関する特許権（特許出願を含む）商標権、または著作権を所有している場合があります。本書は、これらの特許権、商標権、および著作権について、本書で明示されている場合を除き、実施権、使用权等を許諾することを意味するものではありません。実施権、使用权等の許諾については、下記の宛先に、書面にてご照会ください。

〒106-0032 東京都港区六本木3丁目2-31  
AP事業所  
IBM World Trade Asia Corporation  
Intellectual Property Law & Licensing

## 商標

以下の用語は、米国内および他の地域における IBM Corporation の商標です。

Asset ID	AT	BookManager
Business Partner	EduQuest	FaxConcentrator
HelpCenter	HelpClub	HelpFax
HelpWare	IBM	IntelliStation
Micro Channel	NetView	OS/2
PC 300	PC 700	Personal System/2
Portmaster	PS/1	PS/2
PS/ValuePoint	Rapid Resume	SelectaSystem
Skill Dynamics	SystemView	SystemXtra
ThinkPad	TrackPoint	TrackPoint II
Wake on LAN	XGA	

ActionMedia, Celeron, LANDesk, MMX, Pentium, ProShare, そして Xeon は米国内および他の地域における Intel Corporation の商標または登録商標です。

Microsoft, Windows, Windows NT,そして Windows logo は Microsoft Corporation の登録商標です。

他社の名前や製品名、サービス名は他社の商標やサービス・マークでありえます。



Printed in Japan



SA88-5727-14

