

**プロフェッショナル・ワークステーション  
(Type 6889 Pentium III モデル)  
IntelliStation M Pro オプション・ガイド**



**プロフェッショナル・ワークステーション  
(Type 6889 Pentium III モデル)  
IntelliStation M Pro オプション・ガイド**



— お願い —

本書をお読みになり、本書がサポートする製品をご使用になる前に、必ず 81ページの付録D、『特記事項』をお読みください。

## 第 1 版 (1999 年 3 月)

原 典： 01K4554  
Installing Options in Your IntelliStation M Pro  
Professional Workstation (Type 6889)  
発 行： 日本アイ・ビー・エム株式会社  
担 当： ナショナル・ランゲージ・サポート

第1刷 1999.3

©Copyright International Business Machines Corporation 1998. All rights reserved.

Translation: ©Copyright IBM Japan 1998

# 目次

安全に正しくお使いいただくために .....	iv
絵表示について .....	iv
危険/注意ラベルの表示について .....	iv
レーザーの安全性について .....	ix
本書について .....	x
本書の構成 .....	xi
関連資料 .....	xii
第1章 概要 .....	1
使用可能なオプションと機構 .....	2
必要なツール .....	3
静電気の影響を受けやすい装置の取り扱い .....	4
第2章 オプションの取り付けおよび取り外しの準備 .....	5
安定用脚部の使用 .....	5
ケーブルの取り外しとカバーの取り外し .....	6
構成部品の位置 .....	8
内部図 .....	9
外観図 .....	10
入出力コネクタ .....	11
第3章 システム・ボードへのオプションの取り付け/取り外し .....	12
システム・ボード上のパーツの識別 .....	13
システム・ボードへのアクセス .....	14
エアー・バッフルの取り付け/取り外し .....	14
システム・メモリーの取り扱い .....	15
メモリー DIMM オプション .....	15
メモリー構成 .....	16
DIMM の組み合わせ .....	17
DIMM の取り付け .....	18
DIMM の取り外し .....	21
2 次マイクロプロセッサの取り付けの前に .....	23
2 次マイクロプロセッサの取り付け .....	25
マイクロプロセッサの交換 .....	28
第4章 アダプターの取り付け / 取り外し .....	32

アダプター .....	33
アダプター構成 .....	34
プラグ・アンド・プレイ・アダプター .....	34
従来型アダプター .....	35
アダプターの取り付け .....	36
アダプターの取り外し .....	40
第5章 内蔵ドライブの取り付け / 取り外し .....	43
内蔵ドライブ .....	44
ドライブ仕様 .....	45
電源および信号ケーブル .....	46
ドライブ・ベイでの作業 .....	48
ドライブ・ベイ 1 から 4 での作業 .....	49
ドライブ・ベイ 5 および 6 での作業 .....	51
ベイ 1、2、3、または 4 へのドライブの取り付け .....	52
ベイ 5 および 6 へのドライブの取り付け .....	55
第6章 機密保護オプションの取り扱い .....	58
わからなくなったパスワードの消去 .....	59
ディスク書き込み禁止スイッチの設定 .....	62
第7章 取り付けの完了 .....	63
カバーの再取り付けとケーブルの接続 .....	64
装置構成の更新 .....	67
装置構成ユーティリティの開始 .....	68
設定の変更と終了 .....	70
従来型 ISA アダプターの構成 .....	71
始動装置の構成 .....	73
パスワードの設定 .....	74
付録A. SCSI 装置を取り付けるためのヒント .....	75
付録B. バッテリーの交換 .....	77
付録C. 割り込みリソースと DMA リソース .....	79
付録D. 特記事項 .....	81
商標 .....	82
索引 .....	83

---



## 安全に正しくお使いいただくために

本製品を安全に正しくご使用いただくために、このマニュアルには安全表示が記述されています。このマニュアルを保管して、必要に応じて参照してください。

---

### 絵表示について

本製品を正しくご使用いただき、あなたやほかの人々への危害や財産への損害を未然に防止するために、このマニュアルおよび本製品への安全表示については、以下の絵表示をしています。

 <b>危険</b>	この表示を無視して誤った取り扱いをすると、人が死亡または重傷を負う可能性がある危険が存在する内容を示しています。
 <b>注意</b>	この表示を無視して誤った取り扱いをすると、人が傷害を負う可能性が想定される内容または物的損害の発生が想定される内容を示しています。

---

### 危険/注意ラベルの表示について

本製品の外部または内部に黄色地に黒文字で表示されているラベルがあるときは、安全上に関する危険または注意ラベルです。必ず表示の指示に従ってください。  
このマニュアルに記述されている以外に、危険または注意ラベルによる表示があるときは（たとえば製品上）、必ずそのラベルの表示による指示に従ってください。

# 危険

- この機器の中にある電源のカバーは開けないでください。内部には高電圧部分があり危険です。
- この機器を改造しないでください。火災、感電のおそれがあります。
- 表示された電源電圧以外の電圧で使用しないでください。タコ足配線をしないでください。火災、感電のおそれがあります。
- 付属の電源コード以外は使用しないでください。また、付属の電源コードをほかの機器には使用しないでください。火災、感電のおそれがあります。
- 電源スイッチやその他の制御部分をぬらさないでください。湿気があるとこれらの部品は壊れることがあり、電気による危険を招くことがあります。
- ぬれた手で電源プラグを抜き差ししないでください。感電のおそれがあります。
- 電源コードを傷つけたり、破損したり、加工したりしないでください。また重い物を載せたり、引っ張ったり、束ねたり、無理に曲げたりすると電源コードを破損し、火災、感電のおそれがあります。
- コンピューターの構成に電話ケーブル接続、通信ケーブル接続、およびテレビのアンテナ線接続が含まれている場合、付近に雷が発生しているときは、それらのケーブルに触れないようにしてください。
- 万一、発熱していたり、煙が出ている、へんな臭いがするなどの異常状態のまま使用すると、火災、感電のおそれがあります。すぐに電源を切り、電源プラグをコンセントから必ず抜いて、販売店または保守サービス会社にご連絡ください。
- 万一、異物（金属片、水、液体）が機器の内部に入ったときは、すぐに本体の電源を切り、電源プラグをコンセントから必ず抜いて、販売店または保守サービス会社にご連絡ください。そのまま使用すると火災、感電のおそれがあります。



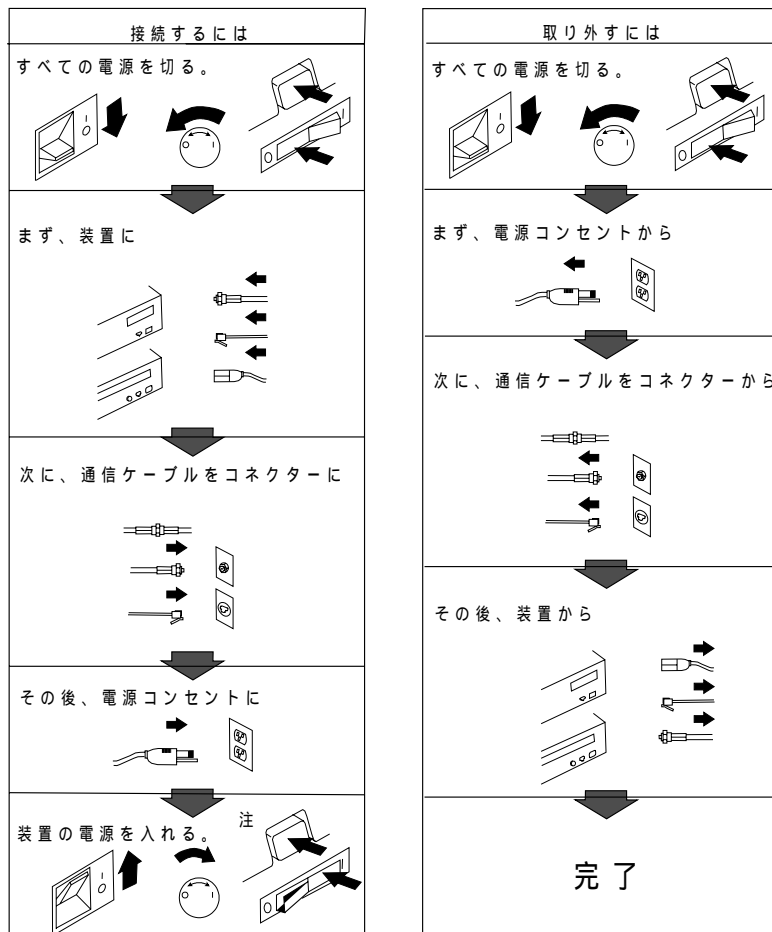
## 危険

- 電池について  
本製品には、システム・ボード上にリチウム電池が使用されています。  
電池の交換方法や取り扱いを誤ると、発熱、発火、破裂のおそれがあります。電池の交換には、IBM部品番号33F8354の電池またはメーカー推奨の同等の電池を使用してください。  
交換用電池の購入については、お買い求めの販売店または弊社の営業担当までお問い合わせください。  
電池は幼児の手の届かない所に置いてください。万一、幼児が電池を飲み込んだときは、直ちに医師に相談してください。  
以下の行為は絶対にしないでください。
  - 水にぬらすこと
  - 100°C以上の過熱や焼却
  - 分解や充電
  - ショート電池を廃棄する場合、および保存する場合にはテープなどで絶縁してください。他の金属や電池と混ざると発火、破裂の原因となります。電池は地方自治体の条例、または規則に従って廃棄してください。ごみ廃棄場で処分されるごみの中に捨てないでください。
- 3ピン電源プラグが設置場所の接地端子付きコンセントに合う場合は、付属の接地端子付き電源プラグは使用しないで、3ピン電源プラグをそのままコンセントに差し込んでください。接地端子付き電源プラグは廃棄してください。3ピン電源プラグが設置場所のコンセントに合わない場合は、付属の接地端子付き電源プラグをお使いください。緑色の線はアース用です。端子の絶縁物を外して専門の電気技術者によって施工されたアース端子に接続してください。ガス管への接続およびコンセントへの差し込みは大変危険ですので絶対にしないでください。アース線をアース端子に接続することにより、安全にご使用いただけます。なお3ピン電源プラグを持つコンピューターで使用することを前提にしているオプション・アダプター・カード（例：LANアダプター・カード）は接地が必要です。
- 付属の接地端子付き電源プラグ以外は使用しないでください。また、付属の接地端子付き電源プラグをほかの機器には使用しないでください。火災、感電のおそれがあります。

# ⚠ 危険

- ケーブル類の取り付け、取り外し順序。

電源コード、電話ケーブル、通信ケーブルからの電流は身体に危険を及ぼします。設置、移動、または製品のカバーを開けたり装置を接続したりするときには、以下のようにケーブルの接続、取り外しを行ってください。



電話ケーブル、通信ケーブルまたはテレビのアンテナ線を接続する製品は、雷の発生時にはケーブルの取り外しはしないでください。

## 注意

- 電源プラグを抜くときは、電源コードを引っ張らないでください。コードが傷つき、火災、感電の原因となることがあります。（必ずプラグを持って抜いてください。）
- 湿気やほこりの多い場所に置かないでください。火災、感電の原因となることがあります。
- この機器の通風孔をふさがないでください。通風孔をふさぐと内部に熱がこもり、火災の原因となることがあります。
- 本体を持ち上げたり、配置を変えたり、移動したりするときは、思わぬ怪我をしないように注意してください。重すぎるときは、ほかの人の応援を頼んでください。
- 長期間使用しないときは、電源プラグをACコンセントから抜いておいてください。

## レーザーの安全性について

IBM パーソナル・コンピューターの一部のモデルには、CD-ROM ドライブが搭載されています。CD-ROM ドライブは、オプションとしても別売されています。CD-ROM ドライブは、レーザーを使用している製品です。CD-ROM ドライブは Class 1 レーザー製品について規定している米国の Department of Health and Services 21 Code of Federal Regulations (DHHS 21 CFR) Subchapter J (保健福祉省連邦法規則 21 副章 j) に準拠しています。それ以外にもドライブは Class 1 レーザー製品の規格である国際電気標準会議 (IEC) 825 および CENELEC EN 60 825 に準拠しています。

CD-ROM ドライブがインストールされている場合は、以下のことに注意してください。

### 注意

本書で指定された内容以外の制御、調整または手順を行った場合、レーザー放射の危険があります。

CD-ROM ドライブのカバーを開けると、危険なレーザーを浴びる可能性があります。CD-ROM ドライブの内部には、修理の対象となる部品はありません。カバーを開けないでください。

一部の CD-ROM ドライブは、CLASS 3A または CLASS 3B のレーザー・ダイオードを使用しています。次の点に注意してください。

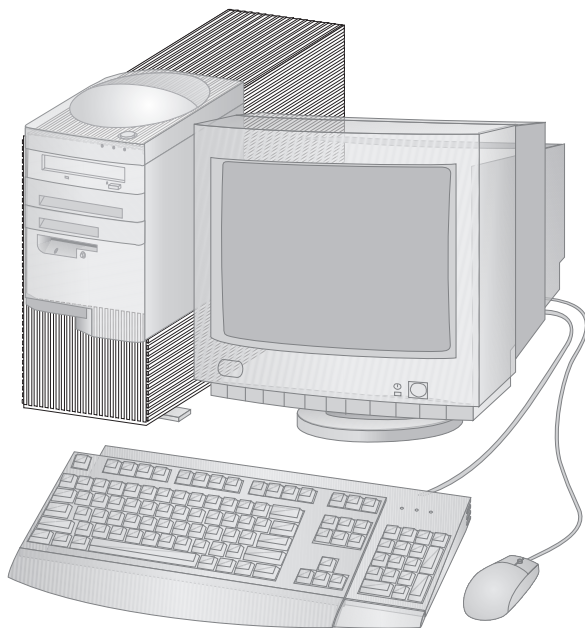
### 危険

CD-ROM ドライブのカバーを開けるとレーザーが放射されます。光線を見つめたり、光学器械を使って直接見たりしないでください。また、光線を直接浴びないようにしてください。

---

## 本書について

このたびは、IBM IntelliStation M Pro をお買い上げいただきありがとうございました。



本書では、ほとんどのオプションの取り付け、取り外し、および交換の手順を説明しています。また、本製品に追加するオプションの選定に役立つ情報も記載しています。

注： 本書に示されている図は、実際にお手元にあるハードウェアと多少異なる場合があります。

---

## 本書の構成

本書は、次の章と付録で構成されています。

- 1ページの第1章、『概要』は、本製品のオプションおよび機構について紹介しています。安全に関する注意や取り扱いのテクニックについて、オプションの取り付けや取り外しに必要なツールと合わせて説明してあります。
- 第2章、『オプションの取り付けおよび取り外しの準備』は、本製品のカバーとケーブルの取り外し手順と、作業を行うのに使用する構成部品の位置の確認方法について説明しています。
- 第3章、『システム・ボードへのオプションの取り付け/取り外し』では、システム・ボード上のオプションの位置確認、アクセス、および扱い方法について説明します。
- 第4章、『アダプターの取り付け / 取り外し』では、アダプターの取り付けおよび取り外しについて説明します。
- 第5章、『内蔵ドライブの取り付け / 取り外し』では、ドライブの取り付けおよび取り外しについて説明します。
- 第6章、『機密保護オプションの取り扱い』は、分からなくなったパスワードの消去について説明します。ディスクットの書き込み禁止についても、記載してあります。
- 第7章、『取り付けの完了』では、オプションの取り付けが済んだ後で本製品を組み立て直す手順について記載しています。装置構成ユーティリティの使用法についても説明しています。
- 付録A、『SCSI 装置を取り付けるためのヒント』は、SCSI コントローラー、SCSI ケーブル、および SCSI 装置について説明しています。
- 付録B、『バッテリーの交換』は、バックアップ電池の交換方法および電池の取り扱いと廃棄に関する注意事項を記載しています。
- 付録C、『割り込みリソースと DMA リソース』では、本製品の省略時割り込みリソースおよびダイレクト・メモリー・アクセス (DMA) リソースを記載しています。
- 付録D、『特記事項』では、IBM の特記事項および商標を記載しています。

---

## 関連資料

本書だけでなく、以下の資料や README ファイルにも、本製品についての情報が記載されています。

- *ユーザーズ・ガイド*

この資料には以下が含まれています。

- ケーブルのつなぎかたなど、セットアップに関する説明
- コンピューターの構成、操作、および保守の手順
- コンピューターに関する問題の診断と解決に関する情報と、ヘルプやサービスの表示方法
- 保証情報

- *解説書*

このオンライン資料は、本製品に付属して提供されるサポート CD に入っています。この資料には、パーソナル・コンピューターの使用方法に関する一般的な情報および本製品の特定の機能に関する詳しい情報が記載されています。

- *初期導入済ソフトウェアについて*

この資料 (初期導入済みソフトウェアのあるコンピューターにのみ付属しています) には、その初期導入済みソフトウェア・パッケージに関する情報およびサポート CD の使用方法が記載されています。

- *IBM Fire GL1 グラフィックス・アダプター README ファイル*

このファイルはサポート CD に入っており、一部のモデルに取り付けられている IBM Fire GL1 グラフィックス・アダプター用のデバイス・ドライバーを導入するための手順が記載されています。

- *Matrox G200 AGP グラフィックス・アダプター README ファイル*

このファイルはサポート CD に入っており、一部のモデルに取り付けられている Matrox G200 AGP グラフィックス・アダプター用のデバイス・ドライバーを導入するための手順が記載されています。

- *IBM オーディオ機構の README ファイル*

このファイルはサポート CD に入っており、内蔵 Crystal 4235 オーディオ・コントローラー用のデバイス・ドライバーを導入するための手順が記載されています。

- *イーサネット README ファイル*

このファイルはサポート CD に入っており、内蔵イーサネット・コントローラー (Wake on LAN 装備) 用のデバイス・ドライバーを導入するための手順が記載されています。

- *Adaptec SCSI のマニュアル*

このオンライン資料は、本製品に付属して提供されるサポート CD に入っています。この資料には、SCSI コントローラーの構成に関する情報と、SCSI 装置を取り付け、構成する手順が記載されています。

以下の資料には、本製品に関する詳細な情報が記載されています。

- *保守マニュアル*

この資料には、専門知識のある保守技術者向けの情報があります。購入する場合は、別冊の「IBM サービスのご案内」の「マニュアルのご注文」を参照してください。



## 第1章 概要

本製品に別売りのオプションを取り付けることにより、簡単に機能を拡張できます。オプションや機構の取り外し、取り付け、交換方法についても、本書で説明しています。オプションを取り付ける際は、本書の手順と合わせて、オプションに付属のマニュアルもお読みになってください。すでに取り付けているオプションがある場合には、詳しい手順を読まなくとも、ある程度の作業を実行できることもあります。

この章では、本書で説明しているオプションや機構の概要を記載しています。また、必要なツール、電気に関する安全のための注意、および静電気の影響を受けやすい装置に関する重要な情報も記載されています。

### 重要

オプションの取り付けまたは取り外しを行う前に、この章に記載されている安全上の注意や構成部品の取り扱いの指示をよく理解しておいてください。これらの注意や指示は、安全に作業を進める上で役立ちます。

本製品の使用法、操作方法、保守に関する一般的な情報については、*ユーザーズ・ガイド*を参照してください。*ユーザーズ・ガイド*には、問題を解決したり修理サービスを受ける際に役立つ情報も含まれています。

---

## 使用可能なオプションと機構

本書で説明している使用可能なオプションと機構のいくつかを、以下に示します。

- システム・ボード構成部品
  - システム・メモリー。デュアル・インライン・メモリー・モジュール(DIMM) と呼ばれる。
  - マイクロプロセッサ・アップグレード
  - ディスケット書き込み保護およびマイクロプロセッサ速度のためのスイッチ
  - 分からなくなったパスワードを消去するためのジャンパー
  - 電池 (バッテリー)
- アダプター
  - AGP アダプター
  - ISA アダプター
  - PCI アダプター
- 内蔵ドライブ
- 資産セキュリティー
  - Asset ID
  - カバー・ロック

以下は、ユーザーのコンピューターで使用可能な他のオプションおよび機構の一部です。詳細については、オプションのハードウェアに付属の資料を参照してください。

- 本製品内の SCSI コントローラーは、拡張スロット 2 への拡張を可能にする RAIDport アダプター接続をサポートしています。RAID (冗長配列の独立ディスク) は、まとまった 1 つの記憶装置システムとして機能し、それによってパフォーマンスを向上させ、データを失うことなくドライブの故障を許容することができる、ディスク・ドライブの集合のことを言います。
- 電源管理に役立てるためモデムを追加し、モデムによってリングが検出されたときにコンピューターを開始させることができます。内蔵モデムを使用する場合、装置構成ユーティリティーを使用して、「モデム・リング検出 (Modem Ring Detect)」を可能にすることができ、外部モデムを使用する場合は、「シリアル・ポート・リング検出 (Serial Port Ring Detect)」を使用可能にすることができます。詳細については、*ユーザーズ・ガイド* を参照してください。

使用可能なオプションに関する最新情報については、お買い求めの販売店もしくは弊社営業担当員にお問い合わせください。

---

## 必要なツール

コンピューターにオプションを取り付けたり、取り外したりする際には、マイナスのねじ回しが必要です。それ以外の必要なツールは、特定のオプションにより異なるため、各オプションに付属の説明書に記載されています。

---

## 静電気の影響を受けやすい装置の取り扱い

カーペット敷きの床を歩いているときに何かに接触して小さな電気ショックを受けた経験はありませんか。これが静電気です。静電気は人体には無害ですが、本製品の構成部品やオプションには損傷を与える場合があります。

### 重要

オプションを取り付ける際には、指示があるまでオプションが入っている静電気防止袋を開けないでください。

静電気による損傷を回避するために、オプションやその他の構成部品を取り扱う際には、以下の注意を守ってください。

- 身体の動きを最小限にとどめます。動作が多いと、周囲に静電気が帯電する可能性があります。
- 構成部品は常に注意して取り扱います。アダプターやメモリー・モジュールを扱うときは、端を持ってください。回路の露出部には決して手を触れないでください。
- 他の人が構成部品に触れないようにします。
- 新たにオプションを取り付ける際は、オプションが入っている静電気防止袋を、本体の金属製の拡張スロット・カバーかその他の塗装されていない金属面に 2 秒間以上接触させます。これによって、パッケージや人体の静電気を少なくすることができます。
- オプションの取り外しと取り付けを行う際には、オプションはできるだけ下に置かず、直接本体に取り付けます。やむをえずオプションを他の場所に置かなければいけない場合は、そのオプションが入っていた静電気防止袋を凹凸のない平らな面に置き、その上にオプションを置くようしてください。
- 本体のカバーやその他の金属面の上にオプションを置かないようにします。

## 第2章 オプションの取り付けおよび取り外しの準備

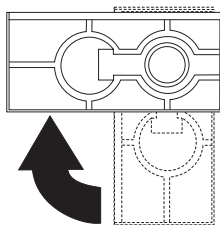
この章では、取り付けまたは取り外しを行いたいオプションの位置の確認手順を記載しています。

### 安定用脚部の使用

下部カバーに付いている 4 つの脚部は 90 度回転し、本体の安定性を高めています。

本体内部に触れる必要がある場合、本体を横に倒すと作業しやすくなります。その場合、それらの脚部を本体に向けて回転させることで、本体の重みでそれらが壊れないようにします。

オプションの取り付けを終了し、サイド・カバーを元どおりに取り付けたら、4 つの安定用脚部を本体から 1/4 だけ回転させ、注意して本体をまっすぐに戻してセットします。



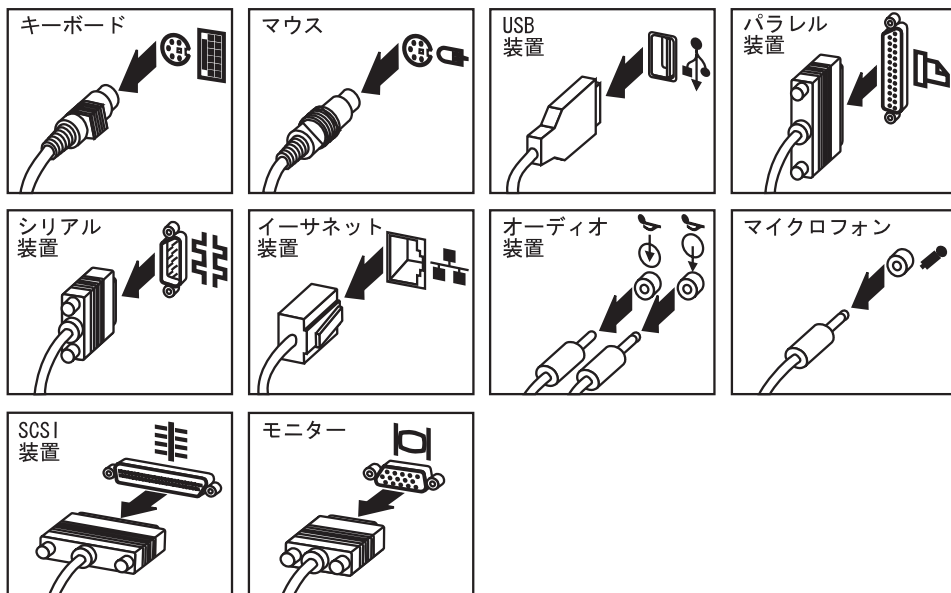
## 危険

感電を防止するために、雷の発生時にはケーブルの取り付けや取り外し、あるいは本製品の取り付け、保守、もしくは再構成はしないでください。

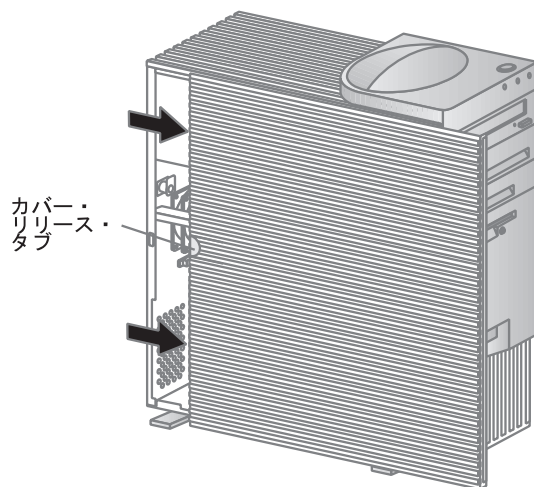
— 作業を始める前に —

- ivページの『安全に正しくお使いいただくために』および4ページの『静電気の影響を受けやすい装置の取り扱い』をお読みください。
- ドライブからあらゆる媒体（ディスケット、コンパクト・ディスク、テープ）を取り出し、次に、すべての接続装置とコンピューターの電源をオフにします。

- 1** 露出した金属フレームの背面に触れて、ご自分の身体から静電気を放電してください。
- 2** 電源コンセントからすべての電源コードを抜きます。
- 3** 本製品にモデムやファックスなどの機器を接続している場合は、通信回線の接続端子 / コネクターと本体から電話線を外します。
- 4** コンピューターに接続しているケーブルをすべて取り外します。これには、電源コード、入出力 (I/O) ケーブルおよびコンピューターに接続されるその他のケーブルが含まれます。



- 5 必要な場合には、コンピューター・カバーのロックを解除します。
- 6 サイド・カバーの背部にあるカバー・リリース・タブを見つけて引き出します。
- 7 カバーを本体の前の方にスライドさせ、持ち上げて外します。



---

## 構成部品の位置

以下の情報は、構成部品の位置を確認したり、オプションを取り付けたり、入出力装置を接続する際に参照する上で役に立ちます。

本製品には、以下のアダプターと装置があらかじめ取り付けられています。

- グラフィックス・アダプター
- CD-ROM (ドライブ・ベイ 1 の中)
- ディスケット・ドライブ (ドライブ・ベイ 4 の中)
- ハード・ディスク・ドライブ (ドライブ・ベイ 5 の中)

ドライブ・ベイに関する詳細については、44ページの『内蔵ドライブ』を参照してください。

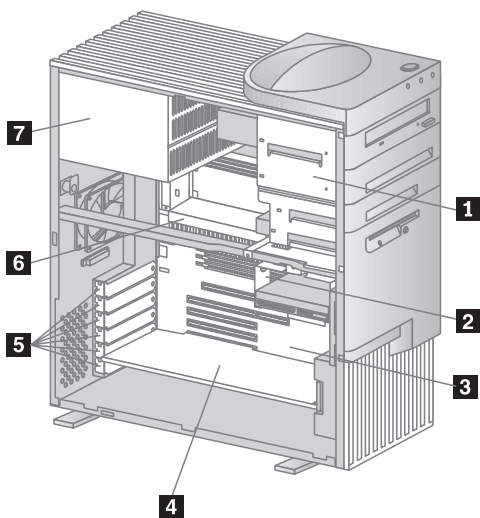
次の図を参考にして、本製品内部の各構成部品の位置を確認してください。カバーの取り外し方については、5ページの第2章、『オプションの取り付けおよび取り外しの準備』を参照してください。



## 内部図

以下の図は、正面から見たときのコンピューターの内部を示しています。カバーの取り外し方については、5ページの第2章、『オプションの取り付けおよび取り外しの準備』を参照してください。

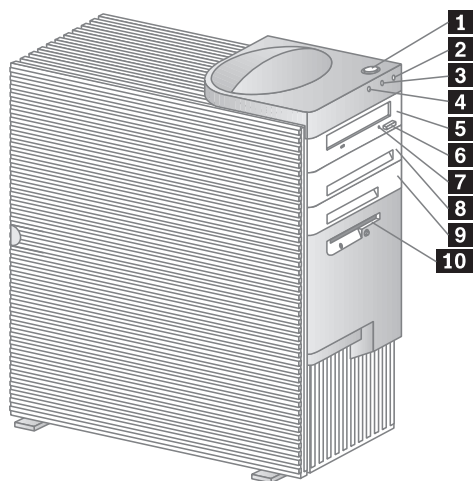
- 1 上部ドライブ・ブラケット (ベイ 1 ~ 4)
- 2 下部ドライブ・ブラケット (ベイ 5 ~ 6)
- 3 システム・ボード
- 4 拡張アダプター
- 5 拡張スロット
- 6 マイクロプロセッサ
- 7 電源機構



## 外観図

以下の図は、正面から見たときのコンピューターの外観を示しています。

- 1** 電源スイッチ
- 2** 電源オン・ライト
- 3** ハード・ディスク・ドライブ・ライト
- 4** クライアント LAN ライト
- 5** ベイ 1、CD-ROM ドライブ
- 6** CD-ROM イジェクト・ボタン
- 7** CD-ROM 緊急イジェクト<sup>(\*)</sup>
- 8** ベイ 2
- 9** ベイ 3
- 10** ベイ 4、3.5" ディスケット・ドライブ

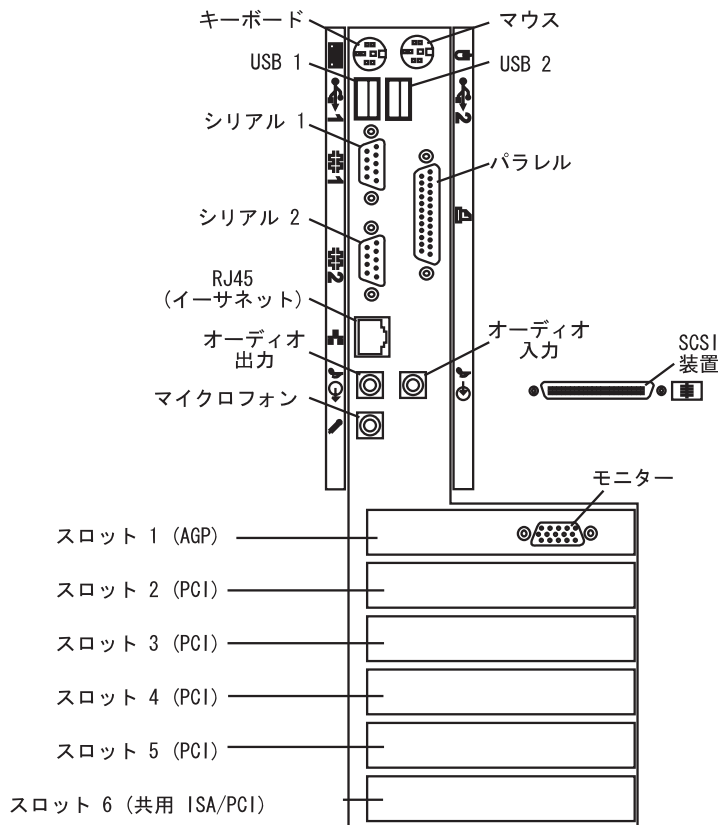


<sup>(\*)</sup> 実際の位置がこの絵と異なる場合があります。

## 入出力コネクタ

入出力 (I/O) コネクタは、コンピューターから情報を出し入れするためのポートを提供しています。コンピューターには、モニター、キーボード、マウス、プリンターを含め、各種の入出力装置を接続できます。ポートおよびそれぞれの特定技術に関する詳細については **解説書** を参照してください。

コンピューターの背部には、I/O コネクタが装備されているパネルがあります。拡張スロットに取り付けられているアダプターにより I/O コネクタが提供される場合もあります。以下の図は、本体に付属している I/O コネクタを示しています。



注: モニター・コネクタは、コンピューターのモデルによっては他のスロットにある場合があります。

---

## 第3章 システム・ボードへのオプションの取り付け/取り外し

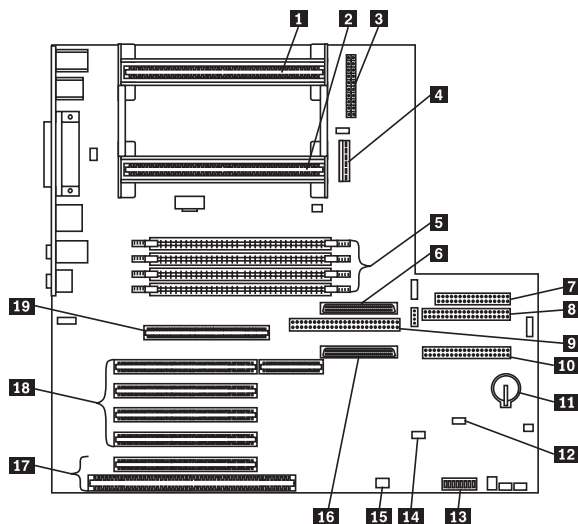
本章は、システム・ボード・オプションについて説明するとともに、システム・ボード上の構成部品を識別するための説明も行います。また、システム・ボード・オプション (具体的にはシステム・メモリーおよびマイクロプロセッサ) の取り付け、取り外し、および交換に関する説明も行います。拡張アダプターの追加および取り外しについては、32ページの第4章、『アダプターの取り付け / 取り外し』を参照してください。

## システム・ボード上のパーツの識別

システム・ボードは、プレーナーまたは マザーボード ともいいますが、コンピューターの主要部品です。このボードは、基本的なコンピューター機能を提供し、IBM によって導入されている、または後ほどユーザーが導入することのできるさまざまな装置をサポートします。

コンピューターへのハードウェアの取り付け、取り外し、または交換を行う場合は、システム・ボードのレイアウトを知っておく必要があります。次の図には、コンピューターのシステム・ボードのレイアウトが示されています。番号の付けられた引き出し線は、本書で解説されている各構成部品を示しています。

- 1** 2 次マイクロプロセッサ・ソケット
- 2** 1 次マイクロプロセッサ・ソケット
- 3** 電源コネクタ
- 4** 5 V 補助電源コネクタ
- 5** DIMM ソケット
- 6** チャンネル B SCSI コネクタ (68 ピン)
- 7** ディスケット・ドライブ・コネクタ
- 8** プライマリー IDE コネクタ
- 9** チャンネル B SCSI コネクタ (50 ピン)
- 10** セカンダリー IDE コネクタ
- 11** 電池 (バッテリー)
- 12** CMOS (パスワード) クリア・ジャンパー
- 13** ロッカー・スイッチ
- 14** Wake on LAN コネクタ
- 15** Wake on Modem コネクタ
- 16** チャンネル A SCSI コネクタ (68 ピン)
- 17** 共用 ISA/PCI スロット・コネクタ
- 18** PCI スロット・コネクタ
- 19** AGP スロット・コネクタ



注: システム・ボードの図および追加情報が、本製品の内部にあるラベルに記載されていません。

## システム・ボードへのアクセス

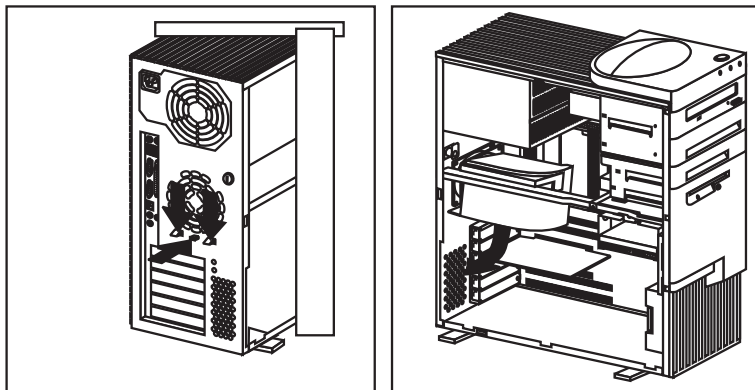
注: コンピューター・カバーの取り外し方については、5ページの第2章、『オプションの取り付けおよび取り外しの準備』を参照してください。

システム・ボードにアクセスする場合、テーブルの上で本体を横に倒すと作業しやすくなります。場合によっては、システム・ボード上の構成部品へのアクセスを妨げるアダプター、エアール・バッフル、またはケーブルを取り外す必要があります。ケーブルを取り外す際は、接続場所を書き留めておいて、後で元どおり正しく接続できるようにしておくことが重要です。

## エアール・バッフルの取り付け/取り外し

### エアール・バッフルの取り外し

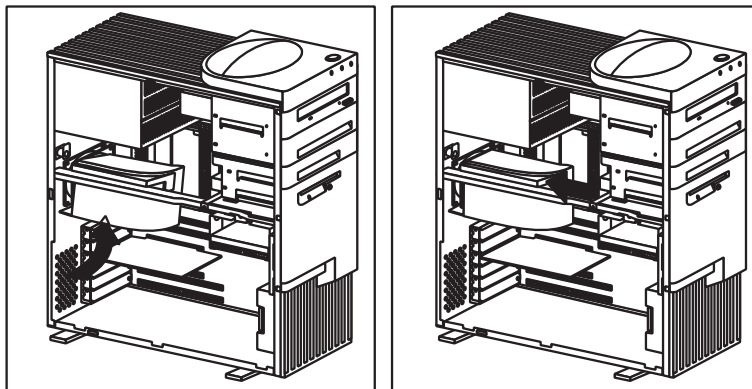
- 1 エアール・バッフルの底に SCSI ケーブルが接着している場合は、まず、このケーブルをはずします。
- 2 リア・カバーの穴に突き出した 2 つの小さなラッチとメタル・バーに噛み合った大きなラッチを確認します。



- 3 全てのラッチを同時にはずれるまで押し、エアール・バッフルをコンピューターの前面にスライドさせます。
- 4 エアール・バッフルを上記のように回転し、スライドさせてエアール・バッフルを取り外します。

## エアー・バッフルの取り付け

- 1 以下の図のように、エアー・バッフルをメタル・バーに取り付けます。
- 2 エアー・バッフルをメタル・バーに沿ってスライドする位置まで回転します。
- 3 2つの小さいラッチをリア・カバーの穴に合うように位置決めします。エアー・バッフルを後ろに押しながら、正しい位置になるまでラッチを下に押しします。大きいラッチがメタル・バーに噛み合っていることを確認してください。
- 4 バッフルからはずしていた SCSI ケーブルを再接着します。



---

## システム・メモリーの取り扱い

本製品にメモリーを増設してシステムのパフォーマンスを上げることができます。本製品には、システム・メモリー・モジュールを取り付けるためのコネクターが4つ付いています。本製品がサポートするシステム・メモリーの最大容量は1GBです。

---

## メモリー DIMM オプション

### 重要

本製品にメモリー DIMM を追加する場合は、以下の注意事項をよく守ってください。

IntelliStation M Pro は、EDO メモリーをサポートしていません。

168 ピン、100MHz、3.3V の業界標準の DIMM のみをサポートしています。

IntelliStation M Pro は、二種類の DIMM をサポートしています。一種類がレジスターつきメモリー (Registered Memory) で、もう一種類が、レジスターなしメモリー (Unregistered Memory) です。

レジスターつきメモリー (Registered Memory) とレジスターなしメモリー (Unregistered Memory) は、同時に使用することができません。

256MB ECC メモリー DIMM は、レジスターつきメモリー (Registered Memory) で、256MB 100MHz ECC SDRAM メモリー・キット (ID 01K1132) を唯一本製品でサポートしています。

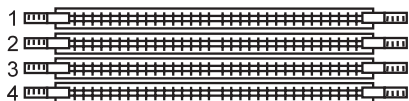
一方、32MB、64MB、そして 128MB DIMM は、レジスターなしメモリー (Unregistered Memory) です。

メモリーを追加する場合は、すべてのメモリー DIMM のタイプが同一であることを確認してください。すなわち、

すべて、レジスターつきメモリー (Registered Memory) を使用する。

または、すべて、レジスターなしメモリー (Unregistered Memory) を使用する。

注: コンピューター内部のメモリー・コネクターの位置に関しては、13ページの『システム・ボード上のパーツの識別』を参照してください。



## メモリー構成

メモリーの追加または取り外しを行うときに守らなければならない基本的規則は、DIMM ソケット 1 から始まって各システム・メモリー・コネク터를順番に埋めていきます。

以下の表は、ご使用のコンピューターに推奨されるメモリー構成を示しています。この表およびその他の情報が、コンピューター内部のラベルにも記載されています。

注: 以下の表の値は、メガバイト (MB) で表わされています。



## DIMM の組み合わせ

合計メモリー (MB)	DIMM 1 (MB)	DIMM 2 (MB)	DIMM 3 (MB)	DIMM 4 (MB)
32	32	0	0	0
64	64	0	0	0
64	32	32	0	0
96	64	32	0	0
96	32	32	32	0
128	128	0	0	0
128	64	64	0	0
128	64	32	32	0
192	64	64	64	0
256	256	0	0	0
256	128	128	0	0
256	128	64	64	0
512	128	128	128	128
512	256	256	0	0
768	256	256	256	0
1024 (1 GB)	256	256	256	256

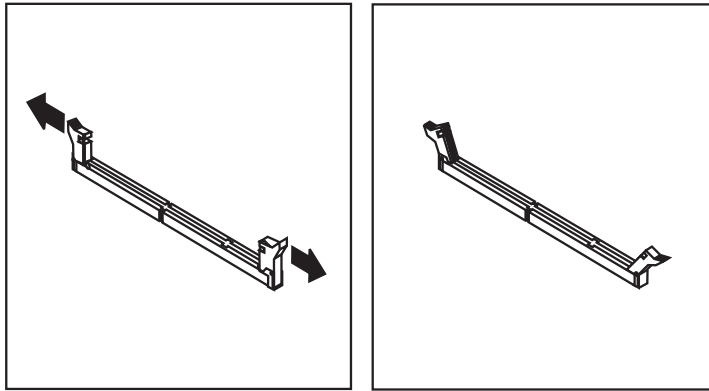
## DIMM の取り付け

作業を始める前に

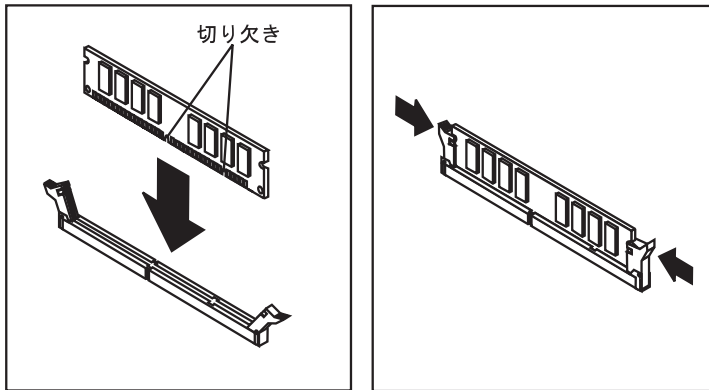
- ivページの『安全に正しくお使いいただくために』および4ページの『静電気の影響を受けやすい装置の取り扱い』をお読みください。
- 新規システム・メモリー付属の説明書をお読みください。
- コンピューターおよび接続されている他のすべての装置の電源をオフにしてください。
- コンピューターに接続されているすべてのケーブルを取り外し、コンピューター・カバーを取り外します(5ページの第2章、『オプションの取り付けおよび取り外しの準備』を参照)。
- 14ページの『システム・ボードへのアクセス』をお読みください。

注: メモリー構成に関しては、17ページの『DIMM の組み合わせ』を参照してください。

- 1** システム・ボード上のメモリー・コネクターの位置に関しては、13ページの『システム・ボード上のパーツの識別』を参照してください。
- 2** アダプター、エアー・バッフル、あるいはケーブルが、メモリー・コネクターへのアクセスの妨げになっている場合は、それらを取り外す必要があります。
  - アダプターを取り外す場合は、40ページの『アダプターの取り外し』を参照してください。
  - エアー・バッフルを取り外す場合は、14ページの『エアー・バッフルの取り付け/取り外し』を参照してください。
- 3** 次の右側の図に示されているとおり、必ず、留めクリップがオープンになるようにします。留めクリップがコネクターに対して垂直になっている場合には、オープンの位置になるまで、外側に押し開いてください。



- 4 DIMM が入っている静電気防止袋をコンピューターの 塗装されていない 金属面に接触させてから、DIMM を袋から取り出します。
- 5 DIMM の下部の端にある 2 つの切り欠きがコネクターの位置に正しく合うように、コネクターの上方で DIMM の位置を定めます。
- 6 留めクリップが飛び出して、DIMM の両端にぴったりはまるまで、DIMM をまっすぐコネクターにはめ込みます。



- 7 エアー・パッフルを元どおりに取り付けるには、14ページの『エアー・パッフルの取り付け/取り外し』を参照してください。
- 8 別の DIMM を取り付ける場合は、上記のステップを繰り返します。
- 9 ユーザーズ・ガイド に付いている「装置に関する記録用紙」に、この取り付けた DIMM に関する情報を記録してください。

— 次の手順 —

- 別のオプションの作業を行う場合は、該当する項に進みます。
- 取り付けを完了するには、63ページの第7章、『取り付けの完了』に進みます。

## DIMM の取り外し

作業を始める前に

- ivページの『安全に正しくお使いいただくために』および4ページの『静電気の影響を受けやすい装置の取り扱い』をお読みください。
- コンピューターおよび接続されている他のすべての装置の電源をオフにしてください。
- コンピューターに接続されているすべてのケーブルを取り外し、コンピューター・カバーを取り外します(5ページの第2章、『オプションの取り付けおよび取り外しの準備』を参照)。
- 14ページの『システム・ボードへのアクセス』をお読みください。

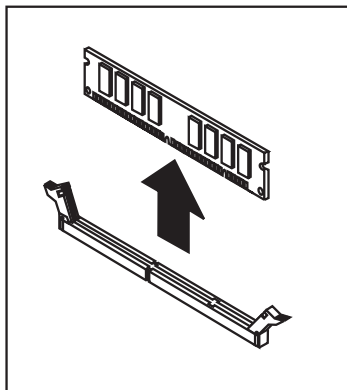
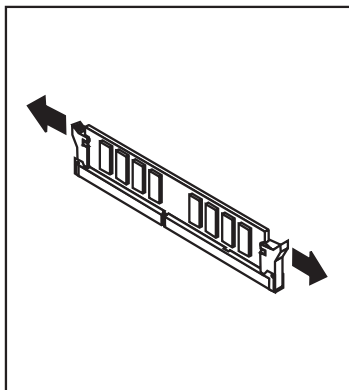
**1** システム・ボード上で取り外したい DIMM の位置を確認します。目的の DIMM の位置を確認するには、13ページの『システム・ボード上のパーツの識別』を参照してください。

**2** アダプター、エアー・バッフル、あるいはケーブルが、メモリー・コネクターへのアクセスの妨げになっている場合は、それらを取り外す必要があります。

- アダプターを取り外す場合は、40ページの『アダプターの取り外し』を参照してください。
- エアー・バッフルを取り外す場合は、14ページの『エアー・バッフルの取り付け/取り外し』を参照してください。

**3** DIMM コネクターの両端の留めクリップを、DIMM が緩くなるまで外側に押します。

注: 留めクリップを強く押しすぎないように注意してください。DIMM が突然コネクターから飛び出すことがあります。



- 4** DIMM をコネクタから取り上げます。
- 5** エアー・バッフルを元どおりに取り付けるには、14ページの『エアー・バッフルの取り付け/取り外し』を参照してください。
- 6** DIMM を静電気防止袋に保管します。

— 次の手順 —

- 別のオプションの作業を行う場合は、該当する項に進みます。
- 取り付けを完了するには、63ページの第7章、『取り付けの完了』に進みます。

## 2 次マイクロプロセッサの取り付けの前に

オペレーティング・システムとして Microsoft Windows NT Workstation 4.0 をお使いの場合は、以下の手順により、ADDCPU.EXE ユーティリティ・プログラムを実行します。

### 重要

- 2 次マイクロプロセッサを追加する前に、必ずハード・ディスクのバックアップを実行してください。
- 以下のステップを正しい順番で実行しない場合、2 次マイクロプロセッサを取り付けた後に、ご使用のコンピューターが使用できなくなるおそれがあります。
- 2 次 Pentium III マイクロプロセッサを取り付ける場合は、その前に必ず ADDCPU.EXE ユーティリティ・プログラムを実行してください。Microsoft Windows NT Workstation 4.0 の導入をやり直す必要はありません。ADDCPU.TXT ファイルおよび本書に、必要なステップが記載されています。

- 1 画面左下の「スタート」->「ファイル名を指定して実行(R)」をクリックします。
- 2 CD-ROM ドライブにサポート CD を挿入します。
- 3 d:\ibmsetup と入力し、Enter を押します。  
(ただし、d:は CD-ROM のドライブ名です。)
- 4 「アプリケーションとデバイス・ドライバーの導入」のアイコンをクリックします。
- 5 「Multiprocessor upgrade for WindowsNT」を選択し、「追加」のアイコンをクリックします。
- 6 「導入」のアイコンをクリックします。
- 7 README ファイルの表示を知らせるウィンドウが表示されるので、「OK」ボタンをクリックします。
- 8 表示された README をよく読みます。できればプリントして手元に持っていることをお勧めします。
- 9 メモ帳をクローズします。以後、ADDCPU.EXE が自動的に実行を開始します。

**10** 表示される指示を読んでから、「OK」をクリックします。すでにインストールされているサービス・パックに関する警告メッセージが表示されたら、「はい」をクリックして、作業を続行します。

**11** CD-ROM ドライブからサポート CD を取り出し、代わりに「Microsoft Windows NT Workstation 4.0 Disk 1」CD を挿入します。

注: 自動的に起動される Windows NT CD-ROM の画面は右上スミの X をクリックしてクローズします。

このステップでは、必ず、正しいパスを選択してください。正しくないパスを選択すると、コンピューターが再始動後に使用できなくなる場合があります。

"Select the location of the NT files" (Windows NT のファイルの場所を選択) のウィンドウから、"Drives:" では、「Microsoft Windows NT Workstation 4.0 Disk1」CD を挿入したドライブに相当する CD-ROM ドライブをクリックし、次に、"Directories:" では「i386」をダブルクリックします。「OK」をクリックします。

**12** ADDCPU.EXE が完了しても (エラーがない場合、ADDCPU.EXE は終了を知らせる表示、およびビーブ音を出しません)、Windows NT を終了したり、コンピューターを再始動しないでください。

**13** 「Microsoft Windows NT Workstation 4.0 Disk 1」CD を取り出し、代わりに「サービス パック 4 Disk 1」を挿入します。

**14** サービスパックの画面が表示されますが、クローズします。

**15** 画面左下の「スタート」->「ファイル名を指定して実行(R)」をクリックします。

**16** d:\i386\update\update と入力し、Enter を押します。

(ただし、d: は CD-ROM のドライブ名です。)

サービス・パックのインストール手順に従い、サービス・パック・インストール・プログラムが完了するのを待ちます。

注: 以下のメッセージが表示された場合には、「No」をクリックしてください。「Yes」を選択すると、コンピューターが再始動後に使用できなくなる場合があります。

This file has been identified as an OEM installed file.  
Would you like to overwrite the version of the file on your system with the service pack version?

(このファイルは、OEM インストール済みファイルとして識別されました。システム上のファイルのバージョンをこのサービス・パック・バージョンで上書きしますか?)



- 17** Windows NTを終了し、コンピューターの電源を切ってから、セカンドマイクロプロセッサを取り付けます。

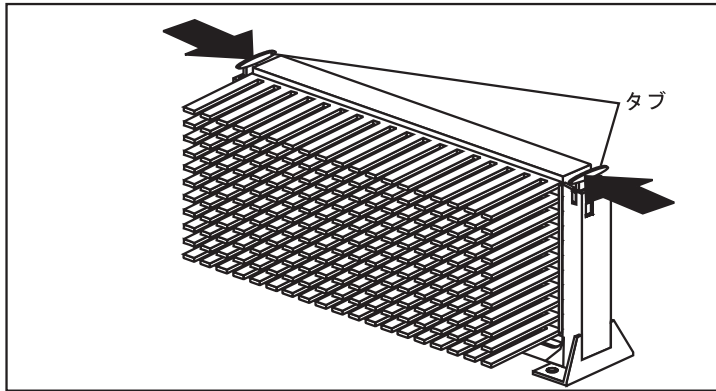
## 2 次マイクロプロセッサの取り付け

作業を始める前に

- ivページの『安全に正しくお使いいただくために』および4ページの『静電気の影響を受けやすい装置の取り扱い』をお読みください。
- 新しいマイクロプロセッサに付属の説明書をお読みください。
- コンピューターをオフにします。
- コンピューターに接続されているすべてのケーブルを取り外し、コンピューター・カバーを取り外します(5ページの第2章、『オプションの取り付けおよび取り外しの準備』を参照)。
- 14ページの『システム・ボードへのアクセス』をお読みください。

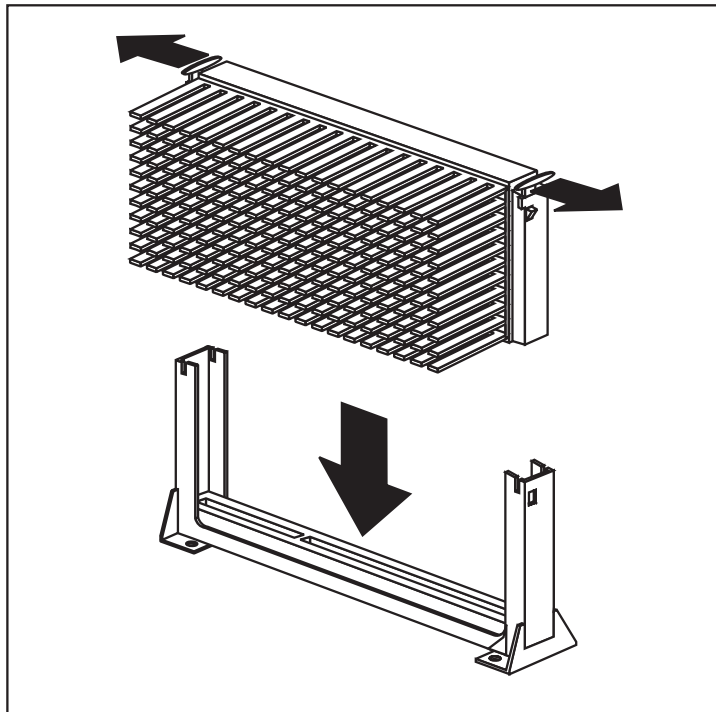
2 次マイクロプロセッサを追加するには、次のようにします。

- 1** 新しいマイクロプロセッサに付属の説明書をお読みください。
- 2** 2 次マイクロプロセッサ・ソケットの位置に関しては、13ページの『システム・ボード上のパーツの識別』を参照してください。
- 3** エアー・バッフルを取り外します。14ページの『エアー・バッフルの取り付け/取り外し』を参照してください。
- 4** 2 次マイクロプロセッサ・ソケットの中のターミネーター・カードを外します。
- 5** 新しいマイクロプロセッサが入っている静電気防止袋をコンピューター本体の 塗装されていない金属面に接触させてから、そのマイクロプロセッサを袋から取り出します。
- 6** 人さし指をマイクロプロセッサの上部にある小さいタブにもっていきます。タブが解放されるまで内側に押します。



**7** 新しいマイクロプロセッサとシステム・ボード上のコネクタをそろえ、ガイドに滑り込ませます。マイクロプロセッサがコネクタ内にはまるまで押し下げます。

**8** 保持タブを外側に引っ張ります。



**9** エアー・バッフルを元どおりに取り付けます。14ページの『エアー・バッフルの取り付け/取り外し』を参照してください。

**10** 2次マイクロプロセッサを追加した場合、1次マイクロプロセッサと同じ速度で稼働します。適切なスイッチ設定値については、コンピューター・カバーの内側にあるラベルを確認するか、お買い求めの販売店もしくは弊社営業担当員にお問い合わせください。

**11** コンピューターの再始動後、装置構成ユーティリティーが自動的に実行します。Windows NT が開始すると2次マイクロプロセッサを認識します。

— 次の手順 —

- 別のオプションの作業を行う場合は、該当する項に進みます。
- 取り付けを完了するには、63ページの第7章、『取り付けの完了』に進みます。

## マイクロプロセッサの交換

作業を始める前に

- ivページの『安全に正しくお使いいただくために』および4ページの『静電気の影響を受けやすい装置の取り扱い』をお読みください。
- システム BIOS 更新用のフラッシュ・ディスクレットを入手してください。フラッシュ・ディスクレットがない場合、ユーザーズ・ガイドの『システム・プログラムの更新』を参照してください。
- 新しいマイクロプロセッサに付属の説明書をお読みください。
- コンピューターをオフにします。
- コンピューターに接続されているすべてのケーブルを取り外し、コンピューター・カバーを取り外します(5ページの第2章、『オプションの取り付けおよび取り外しの準備』を参照)。
- 14ページの『システム・ボードへのアクセス』をお読みください。

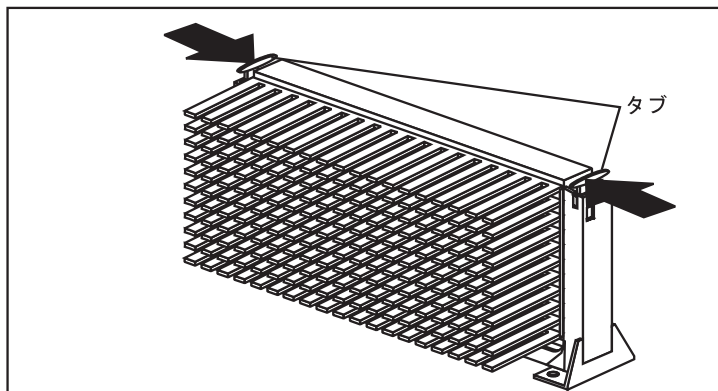
## 注意

マイクロプロセッサおよびヒート・シンクは、コンピューターが稼働中は熱くなります。やけどを防ぐために、マイクロプロセッサとヒート・シンクを **10 分間**冷やしてから、この手順を続行してください。

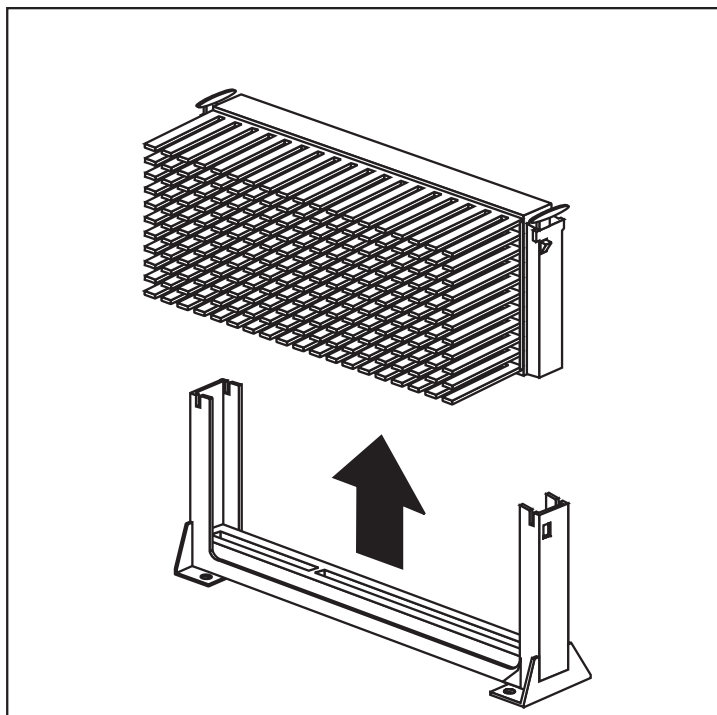
本製品のマイクロプロセッサには付属のヒート・シンクが接続されています。マイクロプロセッサはシステム・ボードのプラグに挿入され、システム・ボードに接続されているプラスチック・ブラケットによって固定されます。マイクロプロセッサを取り外すには、次のようにします。

- 1** 1次マイクロプロセッサ・ソケットの位置に関しては、13ページの『システム・ボード上のパーツの識別』を参照してください。
- 2** エアー・バッフルを取り外します。14ページの『エアー・バッフルの取り付け/取り外し』を参照してください。

- 3** 人さし指をマイクロプロセッサの上部にある小さいタブにもっていきます。タブが解放されるまで内側に押します。



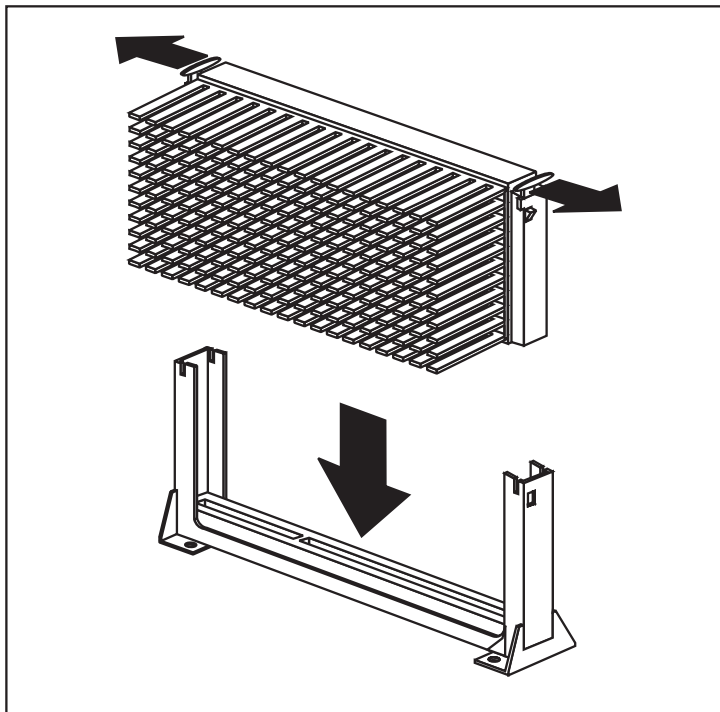
- 4** 片手でコンピューター・フレームを慎重に押さえ、もう一方の手でマイクロプロセッサをコネクターから引き上げます。



- 5** 取り外したマイクロプロセッサを静電気防止袋に保管します。

マイクロプロセッサを元どおりに取り付けるには、次のようにします。

- 1 新しいマイクロプロセッサが入っている静電気防止袋をコンピューター本体の 塗装されていない 金属面に接触させてから、そのマイクロプロセッサを袋から取り出します。
- 2 所定位置にはまるまで保持タブを押します。
- 3 新しいマイクロプロセッサとシステム・ボード上のコネクタをそろえ、ガイドに滑り込ませます。マイクロプロセッサがコネクタ内にはまるまで押し下げます。
- 4 保持タブを外側に引っ張ります。



- 5 エアー・バッフルを元どおりに取り付けます。14ページの『エアー・バッフルの取り付け/取り外し』を参照してください。

- 6** マイクロプロセッサを異なる速度のものと交換した場合は、システム・ボード上でマイクロプロセッサの速度設定値を変更する必要があります。マイクロプロセッサの設計値より高速の設定値を選択しないでください。不測の事態またはハードウェアが損傷する可能性があります。

ロッカー・スイッチの位置については、コンピューター内部のラベルを確認するか、13ページの『システム・ボード上のパーツの識別』を参照してください。適切なスイッチ設定値については、そのラベルを確認するか、お買い求めの販売店もしくは弊社営業担当員にお問い合わせください。

注: 本製品を始動したときに 167 POST エラーが発生した場合は、*ユーザズ・ガイドのシステム・プログラムの更新*を参照し、システム・プログラムのフラッシュ更新を行ってください。

— 次の手順 —

- 別のオプションの作業を行う場合は、該当する項に進みます。
- 取り付けを完了するには、63ページの第7章、『取り付けの完了』に進みます。

---

## 第4章 アダプターの取り付け / 取り外し

この章では、アダプターの取り付けおよび取り外しについて説明します。

アダプターの取り付けまたは取り外しの際には、発生するリソースの競合を解決することが重要です。たとえば、ISA の従来型アダプターを取り付ける場合には、アダプター上の各種スイッチを設定したり、装置構成ユーティリティを使用して、アダプターを手動で設定する必要があります。

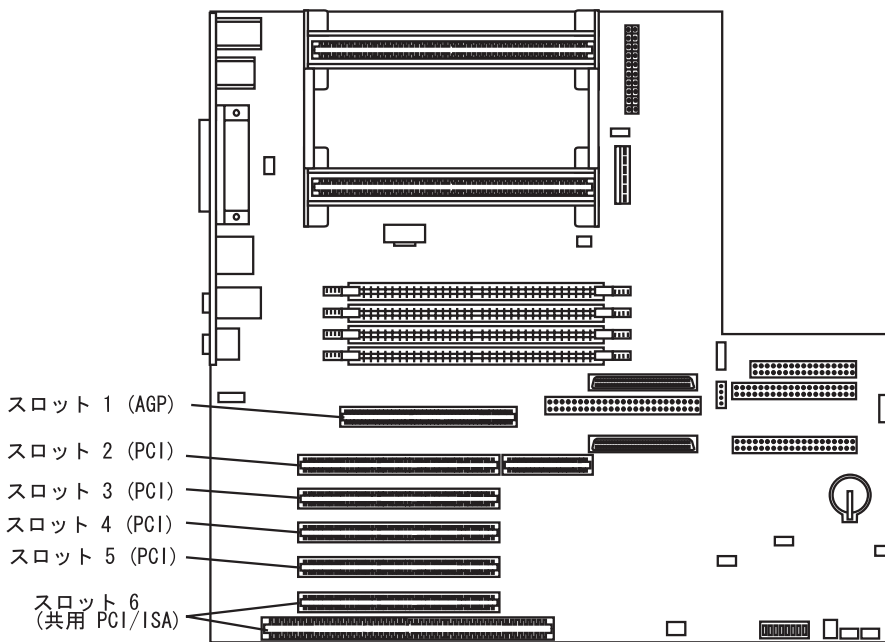
現在では、多くのアダプターが プラグ・アンド・プレイ 技術を採用しており、コンピューターがアダプターを自動的に設定して、必要なリソースを利用可能にするようになっています。アダプターに付属している説明書を参照して、プラグ・アンド・プレイかどうかを判別してください。詳細については、34ページの『アダプター構成』を参照してください。



## アダプター

本製品のシステム・ボードには、ISA バスと PCI バスにアダプターを接続する拡張スロットが組み込まれています。さらに、スロット 1 は、アクセラレート・グラフィックス・ポート (AGP) アダプター用に設計されています。スロット 2 は、Adaptec ARO™-1130 PCI RAIDport カードをサポートするための拡張をも可能にする PCI スロットです。要約すると、AGP スロットが 1 つ、PCI スロットが 4 つ、共用 PCI/ISA スロットが 1 つということになります。共用 PCI/ISA スロットにはアダプターを 1 つだけ取り付けることができます。

次の図はシステム・ボード上の拡張スロットの位置を示しています。本製品には、これらの拡張スロットの 1 つにグラフィックス・アダプターがあらかじめ取り付けられています。



---

## アダプター構成

アダプターの構成の際には、アダプターに付属している資料とともに、下記の情報も参照してください。

### プラグ・アンド・プレイ・アダプター

プラグ・アンド・プレイ は、コンピューターの拡張を容易にする構成方法です。プラグ・アンド・プレイのサポート機能は、コンピューターのシステム・ボードに内蔵されています。

アダプターがプラグ・アンド・プレイである場合には、アダプター上で設定するスイッチやジャンパーはありません。プラグ・アンド・プレイ・アダプターのメモリーには、アダプターの構成情報が組み込まれており、始動時に、コンピューターに導入情報を提供します。プラグ・アンド・プレイ・アダプターの取り付けまたは取り外しの際に、プラグ・アンド・プレイ技術をサポートする *基本入出力システム (BIOS)* により、この情報が解釈されます。必要なリソースが利用可能な場合には、BIOS ソフトウェアは、他の装置によってすでに使用中のリソースを避けて、アダプターを自動的に構成します。

PCI スロット用に設計されたアダプターはプラグ・アンド・プレイ装置ですが、多くの ISA アダプターはプラグ・アンド・プレイ装置ではありません。(プラグ・アンド・プレイ装置でない ISA アダプターは *従来型アダプター* と呼ばれます。)

注: リソースの競合によるエラー・メッセージの詳細については、*ユーザズ・ガイド* を参照してください。

## 従来型アダプター

プラグ・アンド・プレイ装置でないアダプターは **従来型 アダプター**と呼ばれます。従来型アダプターを取り付ける場合には、アダプター上のスイッチあるいはジャンパーを設定したり、装置構成ユーティリティーを使用してそのシステム・リソースを予約することによって、アダプターを手動で構成する必要があります。

装置構成ユーティリティーでは、ISA リソース画面で、アダプターが使用するリソースを割り振ります。

- メモリー・リソース
- I/O ポート・リソース
- DMA リソース
- 割り込みリソース

画面上で、取り付けるアダプターが利用可能なリソースを選択することができます。ISA 従来型アダプターが使用しないリソースは、**[Available]** とリストされます。新しく取り付ける従来型の ISA アダプターが使用するリソースを、**[ISA Resource]** に設定しなければなりません。これによって、プラグ・アンド・プレイ・ソフトウェアに、これらのリソースが使用中であることが通知されます。

取り付けるアダプターのためにシステム・リソースを変更したように、従来型の ISA アダプターを取り外す際にもリソースを変更しなければなりません。従来型のアダプターを取り外す場合には、使用していたリソースの設定を **[Available]** に戻してください。これによって、これらのリソースを、プラグ・アンド・プレイ・ソフトウェアが将来の構成で自動的に使用したり、手動の構成時に使用できるようになります。

注: 必要なシステム・リソースの詳細については、アダプターに付属の資料を参照してください。

ISA 従来型アダプターの構成に関しては、71ページの『従来型 ISA アダプターの構成』または ユーザーズ・ガイド を参照してください。

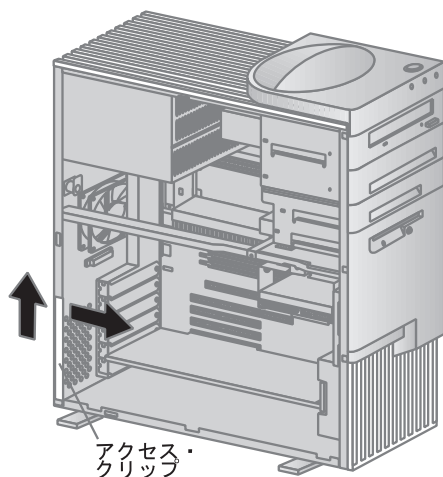
リソースの競合によるエラー・メッセージの詳細については、ユーザーズ・ガイド の問題解決に関する章を参照してください。

## アダプターの取り付け

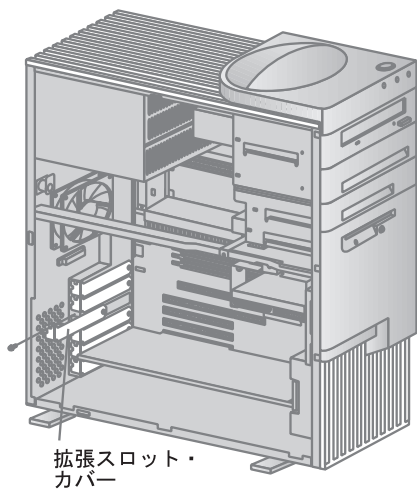
作業を始める前に

- ivページの『安全に正しくお使いいただくために』および4ページの『静電気の影響を受けやすい装置の取り扱い』をお読みください。
- 新しいアダプターに付属の説明書をお読みください。
- コンピューターおよび接続されている他のすべての装置の電源をオフにしてください。
- コンピューターに接続されているすべてのケーブルを取り外し、コンピューター・カバーを取り外します(5ページの第2章、『オプションの取り付けおよび取り外しの準備』を参照)。

- 1 アダプター付属の説明書を読み、AGP、ISA、またはPCIのいずれの拡張スロットに取り付けるかを判別します。
- 2 背部フレーム上のアクセス・クリップを、約12 mm 上方へ滑らせてから、さらに右に滑らせて取り外します。



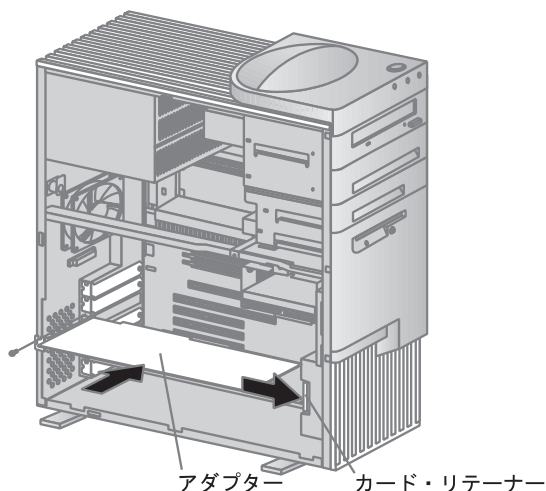
- 3** 該当する拡張スロットのねじとカバーを外します。



- 4** アダプターが入っている静電気防止袋をコンピューターの 塗装されていない 金属面に接触させてから、アダプターを袋から取り出します。

- 5 フル・サイズのアダプターあるいはエクステンダー付きのアダプターの場合には、カード・リテーナーを、所定の位置にはまるまでコンピューター前部に向けて押し込む必要があります。この部分でアダプターをガイドの中に挿入することができます。その後、アダプターをシステム・ボード上の該当スロットに取り付けます。アダプターが完全に固定されたら、止め金を内側に押してリテーナーを解放します。リテーナーがアダプターを所定の位置で安全に支えているか必ず確認してください。

注: AGP グラフィックス・アダプターは、必ず最上部の拡張スロット (スロット 1) に取り付けてください。



- 6 拡張スロットにアダプターを固定するねじを取り付けます。
- 7 アクセス・クリップを、所定の位置にはまるまで背部フレーム上を滑らせて元どおりに取り付けます。
- 8 ユーザーズ・ガイドの「装置に関する記録用紙」で、取り付けたスロットの横にアダプター名を書き込みます。

注: アダプターはシステム・リソースを必要とします。従来型の ISA アダプターを追加する場合は、装置構成ユーティリティを使用して、それまで [Available]であったリソースを [ISA Resource]に設定する必要があります。詳細については、35ページの『従来型アダプター』を参照してください。

— 次の手順 —

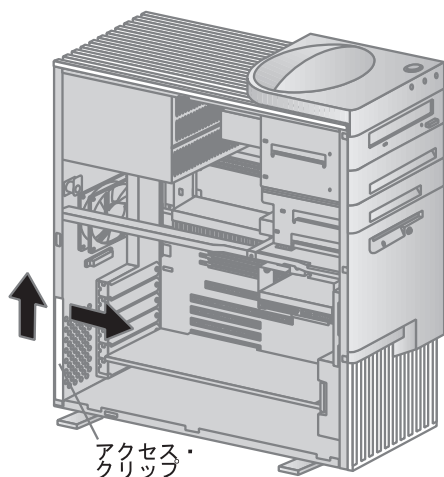
- 別のオプションの作業を行う場合は、該当する項に進みます。
- 取り付けを完了するには、63ページの第7章、『取り付けの完了』に進みます。

## アダプターの取り外し

作業を始める前に

- ivページの『安全に正しくお使いいただくために』および4ページの『静電気の影響を受けやすい装置の取り扱い』をお読みください。
- コンピューターおよび接続されている他のすべての装置の電源をオフにしてください。
- すべての外部ケーブルと電源コードを取り外し、本体のカバーを取り外してください(5ページの第2章、『オプションの取り付けおよび取り外しの準備』を参照)。

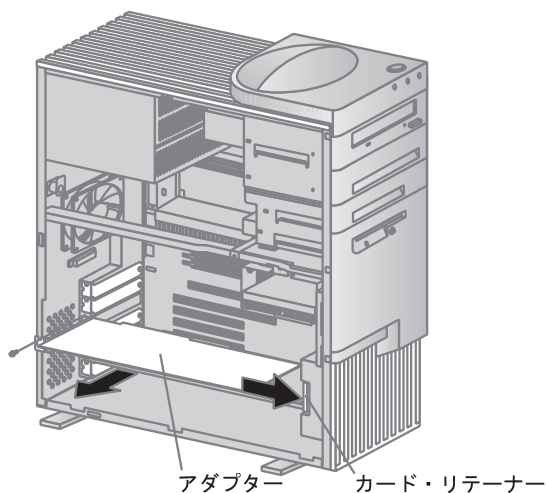
- 1 背部フレーム上のアクセス・クリップを、約 12 mm 上方へ滑らせてから、さらに右に滑らせて取り外します。





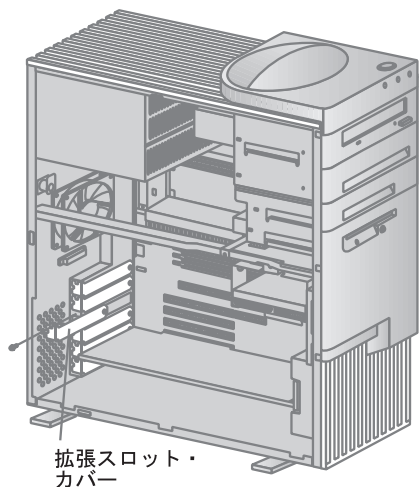
**2** アダプターを確認して、ねじを取り外します。

**3** フル・サイズのアダプターあるいはエクステンダー付きのアダプターの場合には、カード・リテーナーを、所定の位置にはまるまでコンピューター前部に向けて押し込む必要があります。この部分でアダプターを取り外することができます。アダプターが取り外されたら、止め金を内側に押ししてリテーナーを解放します。以下の図はアダプターが拡張スロットから取り外されている様子を示しています。



**4** アダプターを静電気防止袋にしまいます。

- 5 このスロットに別のアダプターを取り付ける必要がない場合には、拡張スロット・カバーを取り付けます。下図は、取り付けた拡張スロットのカバーを示しています。



- 6 アクセス・クリップを、所定の位置にはまるまで背部フレーム上を滑らせて元どおりに取り付けます。
- 7 ユーザーズ・ガイドに付いている「装置に関する記録用紙」に進み、取り外したアダプターの名前を削除します。

注: アダプターを取り外すことによって、システム・リソースが解放されます。従来型の ISA アダプターを取り外す場合には、装置構成ユーティリティを使用して、使用していたリソースを **[Available]** に設定しなければなりません。詳細については、35ページの『従来型アダプター』を参照してください。

— 次の手順 —

- 別のオプションの作業を行う場合は、該当する項に進みます。
- 取り付けを完了するには、63ページの第7章、『取り付けの完了』に進みます。

---

## 第5章 内蔵ドライブの取り付け / 取り外し

この章では、内蔵ドライブの取り付けおよび取り外しについて説明します。

内部ドライブを取り付けるときは、どんな種類のドライブを各ベイに取り付けることができるか、また各ドライブ・ベイの高さ制限に注意してください。また、内部ドライブ・ケーブルを、導入されるドライブに正しく接続してください。詳細については、44ページの『内蔵ドライブ』を参照してください。

## 内蔵ドライブ

内蔵ドライブは、コンピューターがデータの読み取りや保管に使用する装置です。コンピューターにドライブを取り付けると、記憶容量を増やしたり、別のタイプの媒体を読み取ったりできるようになります。本製品で使用可能なドライブ・タイプの一部を以下に示します。

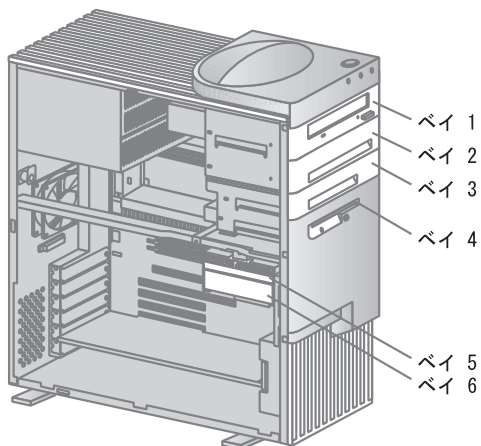
- ディスケット・ドライブ
- ハード・ディスク・ドライブ
- 磁気テープ・ドライブ
- CD-ROM ドライブ

内蔵ドライブは ベイに取り付けられます。本書では、これらのベイを、ベイ 1、ベイ 2、というように表記します。

本製品には以下のドライブが標準装備されています。

- ベイ 1 に CD-ROM ドライブ
- ベイ 4 に 3.5 インチ・ディスク・ドライブ
- ベイ 5 に 3.5 インチ・ハード・ディスク・ドライブ

次の図はコンピューター上のドライブ・ベイの位置を示しています。



## ドライブ仕様

次の表には、各ベイに取り付けることができるドライブと、その高さが示されています。

ベイ	ドライブ
<b>1 - 最大の高さ = 41.3mm</b>	CD-ROM ドライブ 3.5 インチまたは 5.25 インチ・ディスク・ドライブ 3.5 インチまたは 5.25 インチ・テープ・バックアップ・ドライブ 3.5 インチまたは 5.25 インチ・ハード・ディスク・ドライブ
<b>2 - 最大の高さ = 41.3mm</b>	CD-ROM ドライブ 3.5 インチまたは 5.25 インチ・ディスク・ドライブ 3.5 インチまたは 5.25 インチ・テープ・バックアップ・ドライブ 3.5 インチまたは 5.25 インチ・ハード・ディスク・ドライブ
<b>3 - 最大の高さ = 25.4mm</b>	3.5 インチ・ハード・ディスク・ドライブ 3.5 インチ・ディスク・ドライブ 3.5 インチ・テープ・バックアップ・ドライブ
<b>4 - 最大の高さ = 25.4mm</b>	3.5 インチ・ディスク・ドライブ
<b>5 - 最大の高さ = 41.3mm</b>	3.5 インチ・ハード・ディスク・ドライブ
<b>6 - 最大の高さ = 25.4mm</b>	3.5 インチ・ハード・ディスク・ドライブ

注:

1. 高さ 41.3 mm を超えるドライブは使用できません。
2. 取り外し可能な媒体 (ディスク、テープ、または CD) を使用するドライブは、アクセス可能なベイ (ベイ 1、2、3、または 4) に取り付けなければなりません。
3. 41.3 mm ドライブがベイ 5 またはベイ 6 に取り付けられている場合、このドライブ・ブラケットに追加のドライブを取り付けることはできません。
4. 3.5 インチ・ドライブをベイ 1 または 2 (5.25 インチ・ベイ) に正しく取り付けるには、5.25 インチ・ベイ用の 3.5 インチ変換キットを使用する必要があります。詳細については、お買い求めの販売店または弊社営業担当員にお問い合わせください。

## 電源および信号ケーブル

本製品はケーブルを使用して、電源機構とシステム・ボードに IDE ドライブおよび SCSI ドライブを接続します。以下のケーブルが提供されます。

- 4 芯 電源ケーブル は、ほとんどのドライブと電源機構を接続します。これらのケーブルの終端は、プラスチックのコネクターになっています。これらのコネクターにはいくつかのサイズがあります。また、システム・ボードに接続される電源ケーブルもあります。
- フラット 信号ケーブル は、IDE ドライブとディスケット・ドライブをシステム・ボードに接続します。信号ケーブルは リボン・ケーブル と呼ばれることもあります。コンピューターに付属のリボン信号ケーブルには 2 種類あります。
  - 幅の広い方の信号ケーブルには、3 つのコネクターが付いています。これらのコネクターのうちの 1 つは、CD-ROM に接続し、1 つは予備、3 つ目のコネクターは、システム・ボードの 1 次 IDE コネクターに接続します。
  - 幅の狭い信号ケーブルは、ディスケット・ドライブをシステム・ボード上のディスケット・ドライブ・コネクターに接続するための 2 つのコネクターがあります。

ご使用のコンピューターに SCSI ハード・ディスク・ドライブが内蔵されている場合、そのドライブを、システム・ボード上にある SCSI コントローラー・チャンネル A の 68 ピン・コネクターに接続するリボン・ケーブルが用意されています。このケーブルには、追加の内蔵 SCSI 装置を接続するためのコネクターも付いています。また、システム・ボード上のチャンネル B の 68 ピン・コネクターを、シャーシ背部の外部 SCSI コネクターに接続するためのリボン・ケーブルもあります。内蔵 従来型 SCSI 装置を接続するための 50 ピン SCSI コネクターがあります。本製品には、このコネクターへ接続するケーブルは付属していません。

SCSI 装置の接続に関する詳しいことは、75ページの付録A、『SCSI 装置を取り付けるためのヒント』と、サポート CD に入っている *Adaptec SCSI のマニュアル* を参照してください。

注: システム・ボード上のコネクターの位置については、13ページの『システム・ボード上のパーツの識別』を参照してください。

これから、電源および信号ケーブルを内蔵ドライブに接続する際の注意事項を説明します。

- コンピューターに付属しているディスケット・ドライブ、ハード・ディスク・ドライブ、および CD-ROM ドライブには、電源ケーブルと信号ケーブルがすでに接続されています。ドライブを交換する場合には、どのケーブルがどのドライブに接続されていたか書き留めておいてください。
- ドライブを取り付けるときには、必ず、信号ケーブルの終端のドライブ・コネクターをドライブに接続してください。また、もう一方の端のドライブ・コネクターは、システム・ボードに接続してください。こうすると、本体の電子ノイズが少なくなります。

- 1本のケーブル上に2台のIDE装置を接続する場合には、1つをマスター装置、それ以外をスレーブ装置として設定しなければなりません。そうしないと、IDE装置のうちのいくつかが、システムに認識されない場合があります。マスターまたはスレーブの指定は、各IDE装置のスイッチまたはジャンパーの設定によって決めます。
- 3つ以上のIDEハード・ディスク・ドライブが取り付けられているときにパフォーマンスを最適化するには、必ずIDEハード・ディスク・ドライブを高速データ転送 (High Performance) でプライマリー・ハード・ディスク・ドライブ信号ケーブルに接続してください (IDEハード・ディスク・ドライブ0および1)。
- 3つ以上のIDEハード・ディスク・ドライブを取り付けるためには、追加の信号ケーブルを購入する必要があります。次の仕様に合っているケーブルを使用してください。
  - 最大長：0.46 m
  - ケーブル・サイズ：28 AWG
  - ケーブルの容量性負荷：最大 200 pF
- 外付けドライブを接続するには、コンピューターに適切なアダプターを取り付ける必要があります。

コンピューターのドライブ、ケーブルならびにその他のオプションの選択については、お買い求めの販売店もしくは弊社営業担当員にお問い合わせください。

## ドライブ・ベイでの作業

作業を始める前に

- ivページの『安全に正しくお使いいただくために』および4ページの『静電気の影響を受けやすい装置の取り扱い』をお読みください。
- 本体およびすべての接続されている装置の電源をオフにしてください。
- すべての外部ケーブルと電源コードを取り外し、本体のカバーを取り外してください(5ページの第2章、『オプションの取り付けおよび取り外しの準備』を参照)。

注:

1. ドライブ・ベイ 1、4、および 5 はドライブにはあらかじめドライブが取り付けられています。
2. ドライブ・ベイ 2 および 3 には、ベイ・パネルと静電防止シールドが取り付けられています。
3. 取り外し可能媒体を使用するドライブをベイから取り外し、すぐに新しいドライブを取り付ける予定がない場合には、静電防止シールドとベイ・パネルを元のように取り付けておきます。

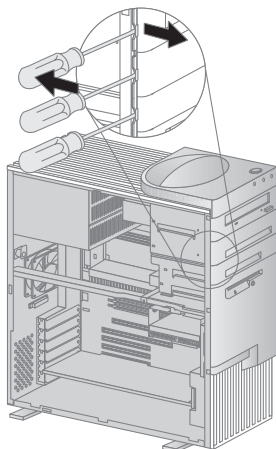
ドライブ・ベイ 5 および 6 で作業するには、51ページの『ドライブ・ベイ 5 および 6 での作業』に進みます。

ドライブ・ベイ 1 ~ 4 で作業するには、以下のステップに従ってください。

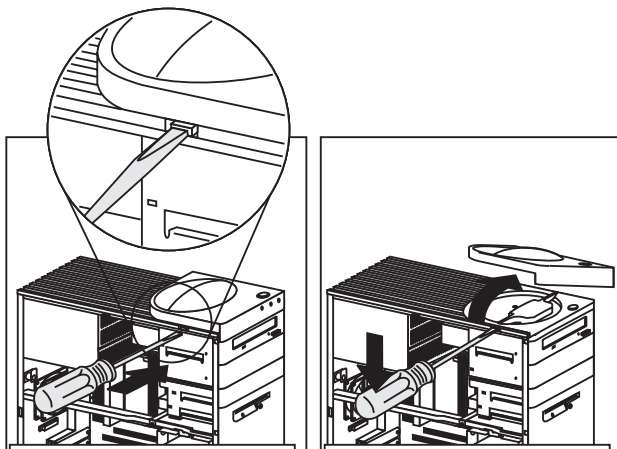


## ドライブ・ベイ 1 から 4 での作業

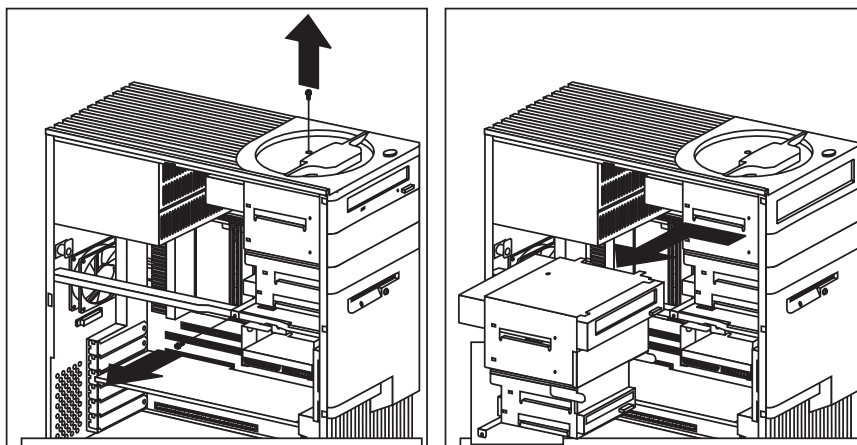
- 1 取り付けるドライブに取り外し可能媒体がある場合、図に示すようにマイナスのねじ回しを使用してパネルの左端のタブを押し開くようにして、ドライブ・ベイからベイ・パネルを取り外します。



- 2 図のように、マイナスのねじ回しを使用して、上部カバーの左端のタブを解放してそのカバーを取り外します。



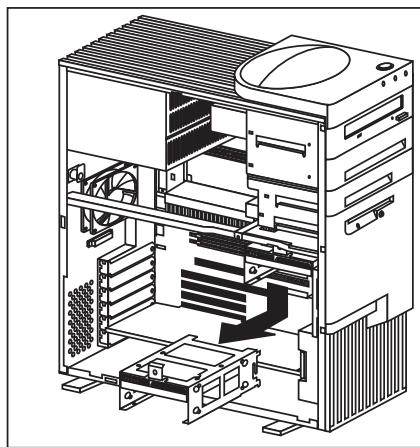
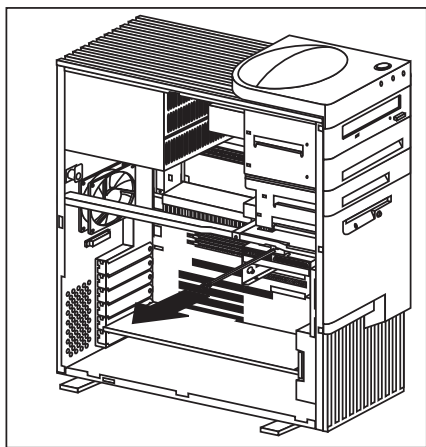
- 3** 上側のドライブ・ブラケットの上部および下部を固定している 2 本のねじを外してから、上側ドライブ・ブラケット内にあるドライブに接続されている電源ケーブルと信号ケーブルを取り外します。



- 4** ドライブ・ブラケットを背部側に約 25 mm 滑らせ、その後、横に滑らせてコンピューターから外します。
- 5** 取り付けるドライブに取り外し可能媒体がある場合、ドライブを取り付けるドライブ・ベイから静電防止シールドを取り外してください。

## ドライブ・ベイ 5 および 6 での作業

- 1** 下側のドライブ・ブラケットを固定しているねじを外します。
- 2** ドライブ・ブラケットを下方に回転し、滑らせて取り出します。
- 3** 必要であれば、下側のドライブ・ブラケットの中のドライブに接続されている電源ケーブルと信号ケーブルを取り外します。

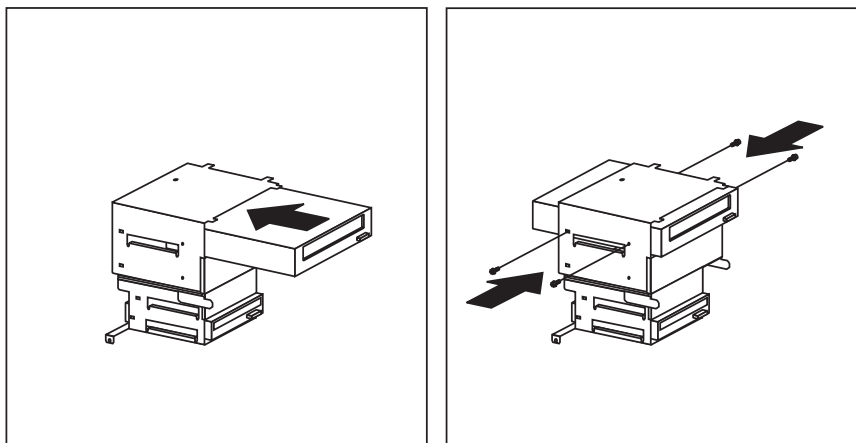


## ベイ 1、2、3、または 4 へのドライブの取り付け

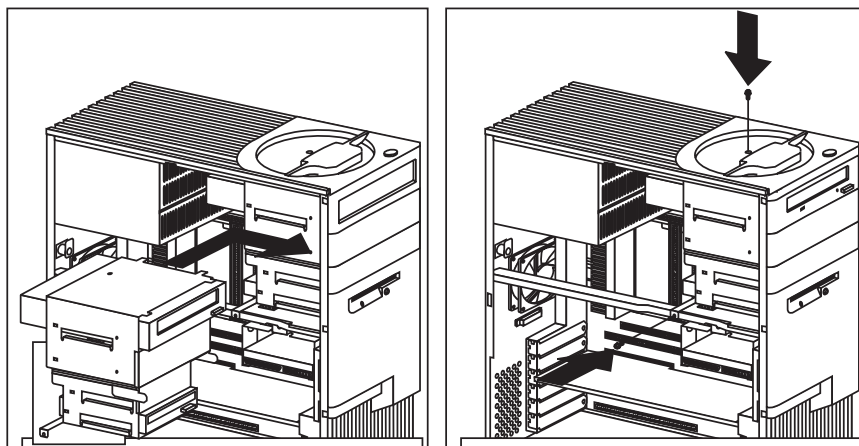
作業を始める前に

- SCSI ドライブの取り付けについては、75ページの付録A、『SCSI 装置を取り付けるためのヒント』と、サポート CD に入っている *Adaptec SCSI* のマニュアルを参照してください。
- ivページの『安全に正しくお使いいただくために』および4ページの『静電気の影響を受けやすい装置の取り扱い』をお読みください。
- コンピューターおよび接続されている他のすべての装置の電源をオフにしてください。
- すべての外部ケーブルと電源コードを取り外し、本体のカバーを取り外してください(5ページの第2章、『オプションの取り付けおよび取り外しの準備』を参照)。
- ドライブに付属の資料をお読みください。
- 44ページの『内蔵ドライブ』をお読みください。
- ベイ 1 および 2 には、CD-ROM、ディスケット、ハード・ディスケット、またはテープ・ドライブなど、5.25 インチまでのドライブを入れることができます。
- ベイ 3 および 4 には、ディスケット、ハード・ディスケット、またはテープ・ドライブなど、3.5 インチまでのドライブを入れることができます。
- 高さ 41.3 mm を超えるドライブは使用できません。
- 取り外し可能媒体(ディスケット、テープ、または CD)を必要とするドライブは、アクセス可能なベイ(1、2、3、または 4)に取り付けなければなりません。
- SCSI ドライブを、IDE ドライブのみをもつモデルに取り付けるには、内蔵 SCSI ケーブルを購入する必要があります。これについては、お買い求めの販売店または弊社営業担当員にお問い合わせください。
- 3.5 インチ・ドライブをドライブ・ベイ 1 または 2 (5.25 インチ・ベイ)に取り付けるためには、変換キットを取り付ける必要があります。5.25 インチ・ベイ用の 3.5 インチ変換キットの購入方法については、お買い求めの販売店または弊社営業担当員にお問い合わせください。

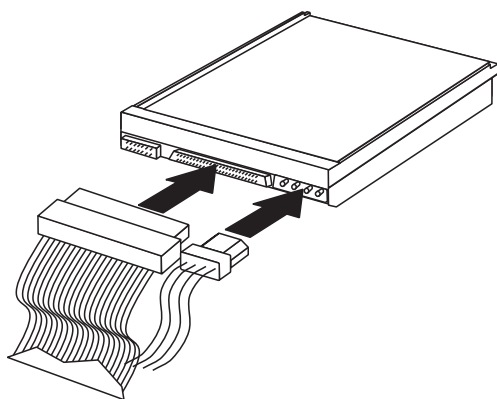
- 1 上側のドライブ・ブラケットのうちどのドライブ・ベイを使用するかを決定します。
- 2 上側のドライブ・ブラケットを取り外します。48ページの『ドライブ・ベイでの作業』を参照してください。
- 3 新しいドライブが入っている静電気防止袋を、塗装されていない金属面に接触させてから、ドライブを取り出します。
- 4 そのドライブを上側のドライブ・ブラケットに取り付けるときは、電源ケーブルと信号ケーブルのコネクターがコンピューターの背部にくるようにします。ねじ穴の位置をそろえて、4つのねじを差し込みます。



- 5** 上側のドライブ・ブラケットを再取り付けし、上部と下部をねじで固定します。



- 6** 電源ケーブルと信号ケーブルをドライブに接続します。



— 次の手順 —

- 別のオプションの作業を行う場合は、該当する項に進みます。
- 取り付けを完了するには、63ページの第7章、『取り付けの完了』に進みます。

## ベイ 5 および 6 へのドライブの取り付け

ベイ 5 および 6 には 3.5 インチ・ハード・ディスク・ドライブしか入れることができません。

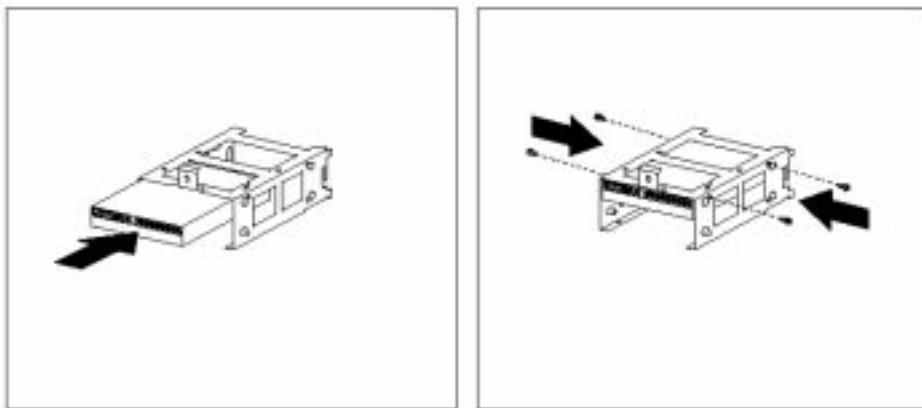
### 作業を始める前に

- SCSI ドライブの取り付けについては、75ページの付録A、『SCSI 装置を取り付けるためのヒント』と、サポート CD に入っている *Adaptec SCSI* のマニュアルを参照してください。
- ivページの『安全に正しくお使いいただくために』および4ページの『静電気の影響を受けやすい装置の取り扱い』をお読みください。
- コンピューターおよび接続されている他のすべての装置の電源をオフにしてください。
- すべての外部ケーブルと電源コードを取り外し、本体のカバーを取り外してください(5ページの第2章、『オプションの取り付けおよび取り外しの準備』を参照)。
- ドライブに付属の資料をお読みください。
- SCSI ドライブを、IDE ドライブのみをもつモデルに取り付けるには、内蔵 SCSI ケーブルを購入する必要があります。これについては、お買い求めの販売店または弊社営業担当員にお問い合わせください。
- 44ページの『内蔵ドライブ』をお読みください。

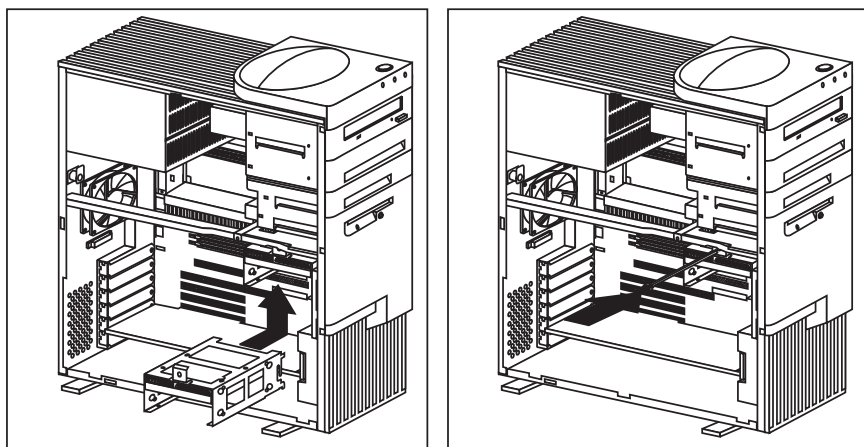
- 1** 下上側のドライブ・ブラケットのうちのどのドライブ・ベイを使用するかを決定します。
- 2** 下側のドライブ・ブラケットを取り外します。48ページの『ドライブ・ベイでの作業』を参照してください。
- 3** 新しいドライブが入っている静電気防止袋を、*塗装されていない* 金属面に接触させてから、ドライブを取り出します。

- 4** そのドライブを下側のドライブ・ブラケットに取り付けるときは、電源ケーブルと信号ケーブルのコネクターがコンピューターの開口側にくるようにします。ねじ穴の位置をそろえて、同梱物として添付されている P/N 01K1891 の 4 本のねじを差し込みます。

注: ねじは、ベイ 5 については上から、ベイ 6 については下から取り付けます。

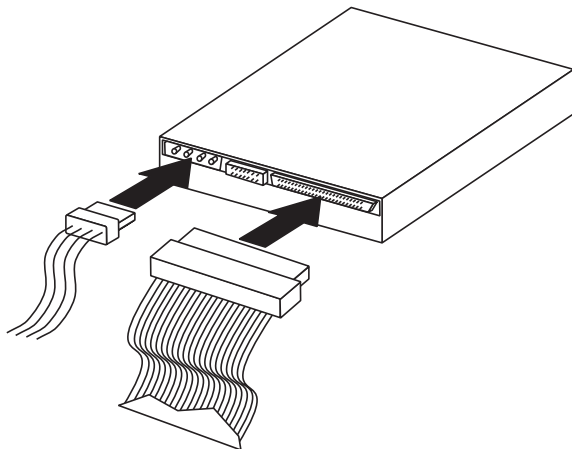


- 5** 下側のドライブ・ブラケットを再取り付けし、ねじで固定します。





## 6 電源ケーブルと信号ケーブルをドライブに接続します。



### 次の手順

- 別のオプションの作業を行う場合は、該当する項に進みます。
- 取り付けを完了するには、63ページの第7章、『取り付けの完了』に進みます。

## 第6章 機密保護オプションの取り扱い

この章では、コンピューターで使用可能な機密保護オプションのいくつかについて説明します。

- ハードウェアの盗難を防ぐために、カバー・ロックを使用できます。
- パスワードを忘れてしまった場合には、システム・ボード上の CMOS クリア (パスワード) ジャンパーを移動することにより、パスワードを消去することができます。

### 重要

CMOS メモリーをクリアすると、コンピューターの構成が消去されます。したがって、CMOS メモリーをクリアした後はコンピューターを再構成する必要があります。できれば、CMOS ジャンパーを移動する *前* にコンピューターの構成情報を記録しておいてください。

注: パスワードの設定、変更、削除には、装置構成ユーティリティを使用します。詳細については、*ユーザズ・ガイド* を参照してください。

- ソフトウェアとデータの盗難を防止するために、ディスク書き込み禁止スイッチを設定してディスクへのデータの書き込みを防ぐことができます。

上記の手順の早見表として、次のリストを示します。

- 59ページの『わからなくなったパスワードの消去』
- 62ページの『ディスク書き込み禁止スイッチの設定』

---

## わからなくなったパスワードの消去

注: パスワードの設定、変更、または削除を行うときには **ユーザーズ・ガイド** を参照してください。

本製品は、システム・ボード上の **CMOS** メモリーを、装置構成情報の保管に使用しています。CMOS メモリーは、以下に関する情報を保持します。

- 日付と時刻
- 機密保護機能
- 電源管理装置
- 記憶装置
- キーボードとマウス
- 従来型 ISA 構成情報
- プラグ・アンド・プレイ構成情報
- ポートの割当て
- I/O アドレスと割り込み
- その他の選択可能な機能

機密保護機能には、始動パスワードと管理者パスワードの設定が含まれています。わからなくなったパスワードを **消去** する必要がある場合は、**CMOS クリアジャンパー** と指定されたジャンパーを移動することによって CMOS 装置構成情報をすべて消去しなければなりません。

このジャンパーの位置については、13ページの『システム・ボード上のパーツの識別』を参照するか、コンピューター内側のラベルを参照してください。

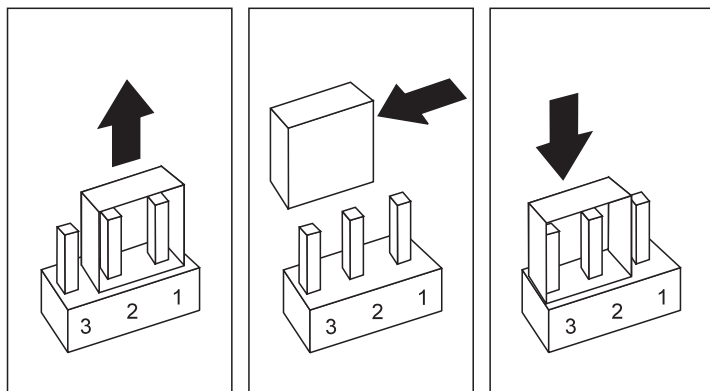
### 重要

CMOS メモリーをクリアすると、コンピューターの構成が消去されます。したがって、CMOS メモリーをクリアした後はコンピューターを再構成する必要があります。できれば、CMOS ジャンパーを移動する **前** にコンピューターの構成情報を記録しておいてください。

作業を始める前に

- 装置構成クーティリティーを使用して、すべての構成情報を記録してください。
- ivページの『安全に正しくお使いいただくために』および4ページの『静電気の影響を受けやすい装置の取り扱い』をお読みください。
- 本体の電源をオフにし、電源コードのプラグを外します。
- コンピューター・カバーを外します(5ページの第2章、『オプションの取り付けおよび取り外しの準備』を参照)。

- 1** システム・ボード上の CMOS クリアジャンパーの位置を確認します。詳しくは、13ページの『システム・ボード上のパーツの識別』を参照するか、コンピューター内側のラベルを参照してください。
- 2** ジャンパーを通常的位置(ピン1および2)からピン2および3に動かします。ジャンパーを動かすには先端のとがったペンチを使用すると便利ですが、システム・ボード構成部品を壊したり、ジャンパーをつぶさないように注意してください。



3 約 10 秒たったらコンピューターの電源を再びオンにします。

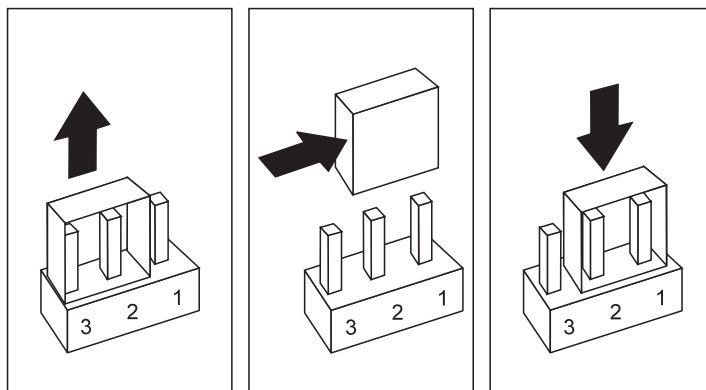
## ⚠ 注意

電源がオンになっている間は決して構成部品に触れないようにしてください。

4 コンピューターをオフにします。これで CMOS メモリーはクリアされました。

注: POST がほとんど完了するまでは、電源スイッチに 1 回押しただけでは電源をオフにできない場合があります。その場合、電源スイッチを 5 秒間押したままにするか、電源コードのプラグを外してコンピューターをオフにしてください。

5 ジャンパーを通常の位置 (ピン 1 および 2) に戻します。



### 次の手順

CMOS メモリーをクリアした後は、コンピューターを再構成する必要があります。コンピューターを組み立て直して (63ページの第7章、『取り付けの完了』に進む) から、装置構成ユーティリティーを使用して、日付と時刻のリセット、パスワードの再設定、およびコンピューターの再構成を行ってください。詳細については、74ページの『パスワードの設定』および *ユーザーズ・ガイド* を参照してください。

## ディスク書き込み禁止スイッチの設定

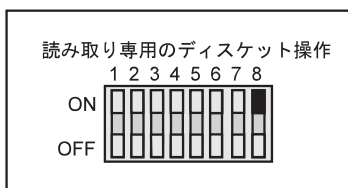
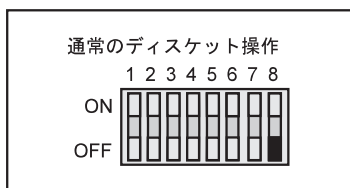
ディスク書き込み禁止スイッチは、ディスク・ドライブでディスクに情報を書き込むことができるかどうかを制御します。ネットワークを介して入手できる情報の機密保護に注意を払う必要がある場合には、ディスクへの書き込み防止機能は特に有用です。

注: このスイッチはディスクからのデータ読取り機能には影響しません。

### 作業を始める前に

- ivページの『安全に正しくお使いいただくために』および4ページの『静電気の影響を受けやすい装置の取り扱い』をお読みください。
- コンピューターおよび接続されている他のすべての装置の電源をオフにしてください。
- コンピューターに接続されているすべての外部ケーブルを取り外し、本体のカバーを取り外してください(5ページの第2章、『オプションの取り付けおよび取り外しの準備』を参照)。

- 1** システム・ボード上のロッカー・スイッチの位置を確認します。この位置については、コンピューター内側のラベルを参照するか、13ページの『システム・ボード上のパーツの識別』を参照してください。
- 2** 通常のディスクの操作または読取り専用ディスクの操作では、スイッチ8を下図のように設定します。このスイッチの設定には、小さなねじ回しの先端を使用すると便利です。



### 次の手順

- 別のオプションの作業を行う場合は、該当する項に進みます。
- 取り付けを完了するには、63ページの第7章、『取り付けの完了』に進みます。

---

## 第7章 取り付けの完了

オプションを取り付けた後、取り外した部品の取り付け、カバーの再取り付け、ならびに電源コードや電話線を含むケーブルの再接続を行う必要があります。また、取り付けられたオプションによっては、装置構成ユーティリティーの情報を更新しなければならない場合もあります。

上記の手順の早見表として、次のリストを示します。

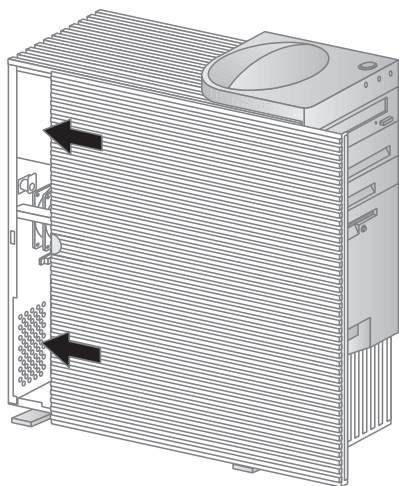
- 64ページの『カバーの再取り付けとケーブルの接続』
- 67ページの『装置構成の更新』

## カバーの再取り付けとケーブルの接続

作業を始める前に

- ivページの『安全に正しくお使いいただくために』および4ページの『静電気の影響を受けやすい装置の取り扱い』をお読みください。

- 1 すべての構成部品が正しく組み立て直されており、コンピューターの内側にツールやねじが残っていないか確認してください。
- 2 カバーの再取り付けの邪魔になるケーブルをどけてください。
- 3 エアー・パッフルが正しい位置になっているか確認します。14ページの『エアー・パッフルの取り付け/取り外し』を参照してください。
- 4 下の図に示すように、サイド・カバーを所定の位置に置き、背部側に滑らせて取り付けます。サイド・カバーが所定の位置にはまったか必ず確認します。



- 5 カバーをロックします。コンピューター・カバーのロックの仕方については、ユーザーズ・ガイドを参照してください。
- 6 安定用脚部が外側に回転されていて、コンピューター本体をしっかりと支えているか確認します。5ページの『安定用脚部の使用』を参照してください。

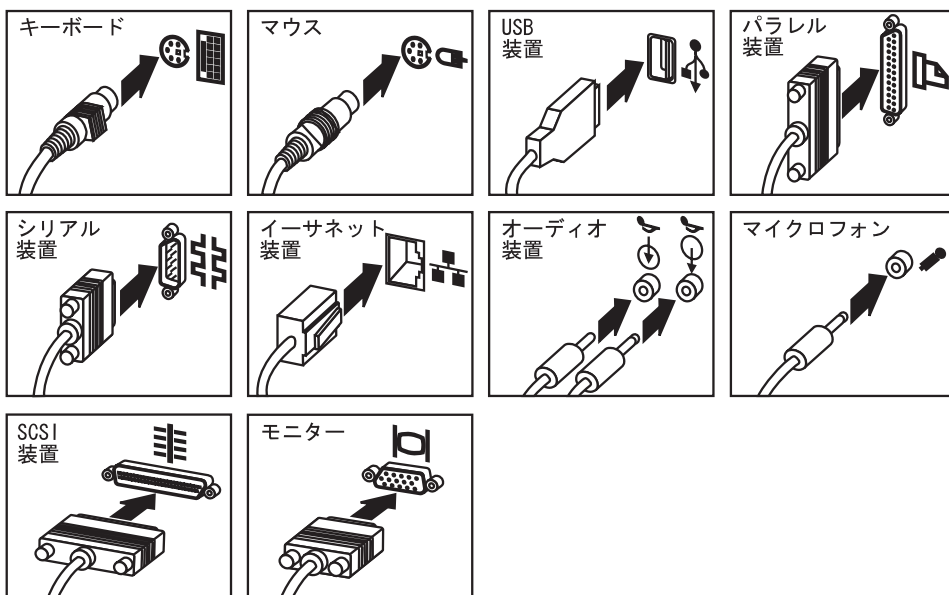


重要

IntelliStation M Pro の電源回線と電源制御方法は、従来のコンピューター・モデルとは異なります。以下に述べる内容を守ってください。

- 電源コードのプラグが初めて差し込まれたとき、コンピューターの電源が数秒間だけオンになっているように見え、その後、オフになる場合があります。これは、コンピューターの自己初期設定を可能にするための正常な順序です。
- 電源スイッチは、通常 1 回押ただけで作動しますが、状況によっては、コンピューターの電源がすぐにオフにならない場合があります。この場合、電源スイッチを約 5 秒間押し下げたままにしてください。これでコンピューターはオフになります。

7 外部ケーブルとコードをコンピューターに再接続してください。



- 8** 本製品にモデムやファックスなどの機器を接続している場合は、通信回線の接続端子 / コネクターと本体に電話線を接続し直すと、電源コードのプラグを適切に接地されたコンセントに差し込みます。

## 装置構成の更新

### 重要

本節の構成情報は、オプションの取り付けに適用されます。装置構成ユーティリティーの使用法の詳細については、*ユーザズ・ガイド*を参照してください。

また、構成設定を更新した後でデバイス・ドライバーを導入しなければならない場合があります。詳細については、オプションに付属の説明書を参照し、デバイス・ドライバーが必要かどうかや、その導入方法を判別してください。また、ビデオ、SCSI、およびイーサネットのデバイス・ドライバーはサポート CD にあります。

オプションの追加、取り外し、または交換の後、構成設定を更新しなければなりません。この再構成はコンピューターで自動的に実行することもできますが、*手動でも* 実行できます。本製品がオプションを自動的に構成する場合は、システム・プログラムを使用します。ただし、新しい設定値は保管しておく必要があります。システム・プログラムが設定を更新しない場合には、装置構成ユーティリティーを使用して、適切な設定を再構成することができます。

たとえば、ほとんどの内蔵ハード・ディスク・ドライブを増設した後でコンピューターを始動すると、設定は自動的に更新されるので、装置構成ユーティリティーを使用してそれらの変更内容を保管してください。ただし、従来型 ISA アダプターの取り付けまたは取り外し後にリソース競合が発生した場合は、コンピューター構成を手動で更新し、その情報を保管する必要があります。

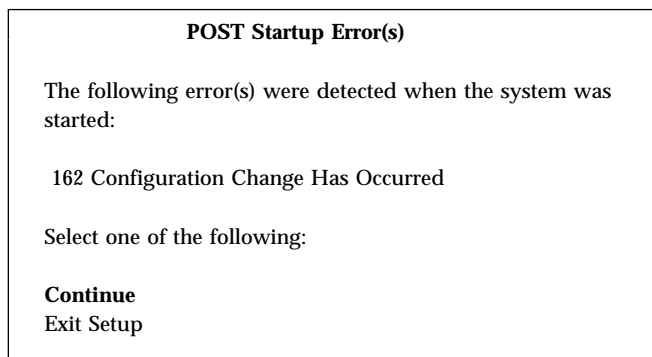
注:

1. 以下のステップを実行する前に、必ずカスタマイズされたすべての設定値を記録します。
2. リソースの競合によるエラー・メッセージの詳細については、*ユーザズ・ガイド*を参照してください。

## 装置構成ユーティリティーの開始

ほとんどのオプションを取り扱った後で初めてコンピューターを再始動させると、構成変更が発生したことを知らせるメッセージが表示されます。次に、構成設定を手動で更新するか、あるいはシステム・プログラムによって自動的に更新された設定を確認して保管するか、装置構成ユーティリティーに入力するよう求めるプロンプトが表示されます。

オプションを変更してコンピューターを再始動すると、次の画面が表示されます。



注: 発生した構成変更によっては、ここに示されているのとは別のエラー・メッセージが表示される場合があります。上記画面が表示された場合は、装置構成ユーティリティー・メニューが表示されるまで **Continue** を選択します (70ページの『設定の変更と終了』を参照)。

上記画面が表示されない場合は、以下の手順に従って、装置構成ユーティリティー・メニューに進みます。

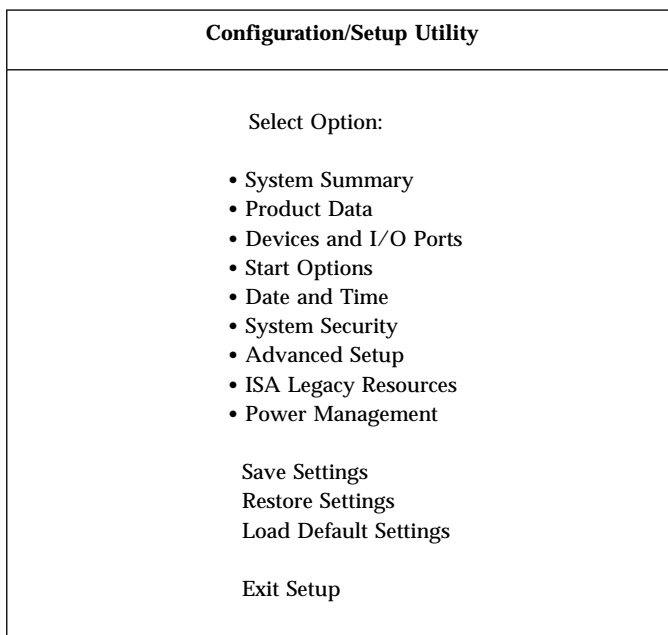
装置構成ユーティリティにアクセスする場合：

**1** コンピューターの電源をオンにします。

コンピューターの電源がすでにオンになっている場合には、オペレーティング・システムを遮断して本体の電源をオフにし、2、3 秒待ってから、再始動してください。本体を再始動するのに、**Ctrl+Alt+Del** を使用しないでください。

**2** 画面の下端左隅に装置構成ユーティリティのプロンプトが表示されているときに、**F1** を押します。

- a. 管理者パスワードを設定していない場合には、装置構成ユーティリティ・メニューが表示されます。管理者パスワードを設定してある場合には、その管理者パスワードをタイプして、**Enter** を押してください。
- b. 管理者パスワードと始動パスワードの両方を設定してある場合には、パスワード・プロンプトにそのどちらでもタイプすることができます。ただし、始動パスワードをタイプした場合、装置構成ユーティリティの限定された情報を表示することはできませんが、設定を変更することはできません。装置構成ユーティリティの設定を変更するためには、パスワード・プロンプトに管理者パスワードをタイプしてください。



注： コンピューターの画面に表示されるメニューは、ここに示されているのと多少異なっている場合がありますが、機能は同じです。

## 設定の変更と終了

装置構成ユーティリティ・メニューで、変更内容を表示して保管することにより、変更内容を受け入れることができますが、手動によって変更を行い、その設定を保管することもできます。

装置構成ユーティリティ内の記号を識別するための早見表を以下に示します。キーの機能については、*ユーザズ・ガイド*を参照してください。

- メニュー項目の横に中黒 ( • ) が表示されている場合は、追加メニューが使用可能です。
- 大かっこ ( [ ] ) で囲まれているほとんどの情報が変更可能です。[ ] で囲まれていない情報は変更できません。
- メニュー項目の横に右向き矢印 ( ▶ ) が付いている場合は、そのカテゴリーで構成変更があったことを表しています。▶ は、後続のメニューに表示されることもあります。
- アスタリスク ( \* ) がメニュー項目の横に表示されている場合は、リソース競合が検出されています。

変更を完了するか、あるいは情報の表示が済んだら、装置構成ユーティリティ・メニューに戻り、**Save Settings** を選択して、変更内容を保管してください。この位置で、装置構成ユーティリティを終了することができます。

装置構成ユーティリティを終了するためには、次の手順に従ってください。

- 1** 装置構成ユーティリティ・メニューから、**Esc** キーを押します。
- 2** 「セットアップの終了」メニューが表示されます。変更内容を保管することもできますが、変更内容を保管せずに装置構成ユーティリティを終了することもできます。あるいは、装置構成ユーティリティ・メニューに戻ることもできます。矢印キーを使用して希望のオプションを選択し、**Enter** キーを押します。

## 従来型 ISA アダプターの構成

従来型 ISA アダプターを構成するためには、アダプターのスイッチまたはジャンパーの設定値を変更しなければならない場合があります。また、装置構成ユーティリティを使用してメモリー位置、入出力割り当て、DMA および割り込み指定といった従来型 ISA リソース要件の識別も必要です。

注: 必要なリソースおよびスイッチ設定の詳細については、アダプターに付属の資料を参照してください。従来型リソース設定は、アダプターを装着する前に行ってください。

取り付けられているアダプターに合った従来型リソース情報を保管するためには、次のように行います。

- 1 装置構成ユーティリティを開始します (68ページの『装置構成ユーティリティの開始』を参照)。
  - 2 「装置構成ユーティリティ」メニューから「ISA Legacy Resources」を選択し、**Enter** を押します。
  - 3 必要に応じて、「Memory Resources、I/O Port Resources、DMA Resources」または「Interrupt Resources」を選択します。
  - 4 該当するリソースを「ISA Resources」に設定し、**Enter** を押します。
  - 5 装置構成ユーティリティを終了するときには、変更内容を必ず保管してください。
  - 6 「装置構成ユーティリティ」メニューに戻り、**Save Settings** を選択して、変更内容を保管してください。この位置で、装置構成ユーティリティを終了することができます。
- 装置構成ユーティリティを終了するためには、次の手順に従ってください。
- a. 装置構成ユーティリティ・メニューから、**Esc** キーを押します。
  - b. 「セットアップの終了」メニューが表示されます。変更内容を保管することもできますが、変更内容を保管せずに装置構成ユーティリティを終了することもできます。あるいは、装置構成ユーティリティ・メニューに戻ることもできます。矢印キーを使用して望みのオプションを選択し、**Enter** キーを押します。

従来型 ISA アダプターを取り外した場合は、使用されなくなったシステム・リソースを「Available」に設定しなければなりません。これを行うには、上記の手順に従い、ステップ 4 で「Available」を選択します。

注: アダプターおよび競合の解決の詳細については、34ページの『アダプター構成』および79ページの付録C、『割り込みリソースと DMA リソース』を参照してください。



## 始動装置の構成

始動装置は、コンピューターの電源がオンになったときに、コンピューターがオペレーティング・システムを探す装置です。コンピューターに新しい装置を追加した後、始動装置の順序を変更することもできます。装置構成ユーティリティー・プログラムを使用して始動装置を構成することができます。

開始装置は以下のようにして構成します。

- 1 装置構成ユーティリティーを開始します (68ページの『装置構成ユーティリティーの開始』を参照)。
- 2 「装置構成ユーティリティー」メニューから「**Start Options**」を選択し、**Enter** を押します。
- 3 「始動オプション」から「**Startup Sequence**」を選択し、**Enter** を押します。
- 4 「**First Startup Device**」を選択し、**Enter** を押します。
- 5 矢印キーで選択を行い、**Enter** を押します。
- 6 必要に応じて、「**Second Startup Device**」、「**Third Startup Device**」および「**Fourth Startup Device**」について上記各ステップを繰り返します。
- 7 「**Automatic Power On Startup Sequence**」が使用可能になっている場合は、上記のステップを繰り返して始動装置を選択します。
- 8 装置構成ユーティリティーを終了するときには、変更内容を必ず保管してください。

## パスワードの設定

わからなくなったパスワードの消去を行うために *CMOS* クリアジャンパーを使用した場合、装置構成情報も消去されます。その場合は、コンピューターを再構成し、電源オン・パスワードおよび管理者パスワードを再設定する必要があります。

*CMOS* メモリーのクリアに関しては、59ページの『わからなくなったパスワードの消去』を参照してください。

パスワード保護ならびに日付と時間の設定に関する詳細については、*ユーザーズ・ガイド* を参照してください。

電源オン・パスワードまたは管理者パスワードを設定するには、次のように行います。

- 1** 装置構成ユーティリティを開始します (68ページの『装置構成ユーティリティの開始』を参照)。
- 2** 「Configuration / Setup Utility」メニューから「**System Security**」を選択し、**Enter** を押します。
- 3** 「**Administrator**」または「**Power-on Password**」を選択し、**Enter** を押します。
- 4** 該当のフィールドに新しいパスワードを入力します。
- 5** 「**Change Password**」を選択し、**Enter** を押します。詳細については、*ユーザーズ・ガイド* のパスワード・セクションを参照してください。
- 6** 装置構成ユーティリティを終了するときには、変更内容を必ず保管してください。

## 付録A. SCSI 装置を取り付けるためのヒント

SCSI 装置を取り付ける場合は、本製品に付属のサポート CD に入っている *Adaptec SCSI のマニュアル* とともに以下の情報を参考にしてください。

- 1** 各 SCSI 装置の取り付けを行う *前* にその準備を完了します。
  - a. 適切な SCSI 識別 (ID) 番号が設定されているか確認します。SCSI ID の範囲は 0 ~ 15 で、SCSI ID の設定は自動的に、あるいは手動で行われます。Adaptec Dual Channel UltraSCSI コントローラー のデフォルト設定値は 7 です。取り付ける SCSI 装置が SCSI Configured AutoMatically (SCAM) プロトコルをサポートしている場合、その ID を手動で割り当てる必要はありません。ただし、その装置が SCAM プロトコルをサポートしない場合には、その装置に付属の資料を参照して、SCSI ID を手動で設定してください。
- 2** 43ページの第5章、『内蔵ドライブの取り付け / 取り外し』の説明を読んで、内蔵 SCSI 装置を取り付けます。この説明は、内蔵装置のコンピューターへの一般的な取り付けの場合の内容です。
- 3** SCSI ドライブを、IDE ドライブのみをもつモデルに取り付けるには、内蔵 SCSI ケーブルを購入する必要があります。これについては、お買い求めの販売店または弊社営業担当員にお問い合わせください。
- 4** SCSI ケーブルが正しくセットアップされているか確認します。
  - a. このケーブルは、システム・ボード上のコネクタに特定方向の向きで接続します。
  - b. システム・ボード上の SCSI コントローラーへのケーブル・コネクタには、チャンネル A 用の 68 ピン、内蔵 SCSI コネクタ、チャンネル B 用の 68 ピン、外部 SCSI コネクタ、およびチャンネル B 用の 50 ピン、内蔵 SCSI コネクタの 3 種類あります。ご使用のコンピューターに内蔵 SCSI ハード・ディスク・ドライブがある場合、チャンネル A の 68 ピン・コネクタに接続されます。

外部 SCSI 装置の接続用に、SCSI コントローラーのチャンネル B、68 ピン・コネクタを、シャーシ背面の外部 SCSI コネクタに接続するためのケーブルがあります。
  - c. それぞれのコンピューターの装置仕様によって、取り付けることができる内蔵装置の数は限られますが、SCSI コントローラーに内蔵装置と外部装置を追加することはできます。追加ケーブルについては、お買い求めの販売店または弊社営業担当員に

お問い合わせください。詳しくは、コンピューター付属のサポート CD に入っている SCSI のマニュアルを参照してください。

- 5** 必要なら、SCSI *Select* ユーティリティー・プログラムを使用して、内蔵 AIC-7895 SCSI コントローラーの設定値を変更してください。デフォルト設定値について、および SCSI *Select* の使用方法については、コンピューター付属のサポート CD に入っている SCSI のマニュアルを参照してください。

## 付録B. バッテリーの交換

初めに付いていたリチウム・バッテリーを重金属を含むバッテリーと交換した場合、環境への配慮が必要です。重金属を含むバッテリーは一般ゴミと一緒に破棄することはできません。それらは当該地域の関連法規に従って処分してください。

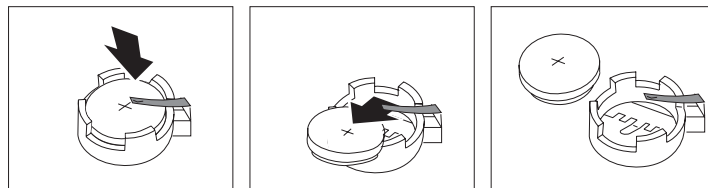
作業を始める前に

- ivページの『安全に正しくお使いいただくために』および4ページの『静電気の影響を受けやすい装置の取り扱い』をお読みください。
- 交換用電池に付属の資料をお読みください。
- コンピューターおよび接続されている他のすべての装置の電源をオフにしてください。
- コンピューターに接続されているすべての外部ケーブルを取り外し、本体のカバーを取り外してください (補足情報が必要な場合は6ページの『ケーブルの取り外しとカバーの取り外し』を参照)。

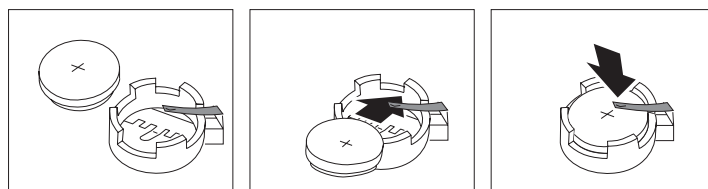
バッテリーの場所については、13ページの『システム・ボード上のパーツの識別』を参照してください。

- 1** 必要に応じて、オプション・スロットに取り付けられたアダプターを取り外します。手順については、40ページの『アダプターの取り外し』を参照してください。
- 2** 必要に応じて、バッテリーを扱うのに邪魔になるケーブルがあればシステム・ボードから取り外します。
- 3** Viii ページのバッテリー取扱いの注意に目を通します。

**4** 以下の図のように、古いバッテリーを取り外します。



**5** 以下の図のように新しいバッテリーを取り付けます。



注: バッテリーの交換後本体の電源を初めてオンにしたときは、エラー・メッセージが表示される場合があります。これは、バッテリーの交換後では問題ありません。

— 次の手順 —

- 別のオプションの作業を行う場合は、該当する項に進みます。
- 交換を完了するためには、63ページの第7章、『取り付けの完了』に進みます。
- 装置構成ユーティリティー・プログラムを使用して、日付と時刻ならびにパスワードを設定します。日付と時刻の設定に関しては、*ユーザーズ・ガイド*を参照してください。パスワードの設定に関しては、74ページの『パスワードの設定』を参照してください。
- 古いバッテリーを、地域の条例や規制に準じて廃棄します。

## 付録C. 割り込みリソースと DMA リソース

この付録には、本製品の省略時の割り込みおよびダイレクト・メモリー・アクセス (DMA) リソースをリストしています。

注: 割り込みおよび DMA の設定値は、コンピューターの構成時に変更することができません。

割り込み要求	システム・リソース
0	タイマー
1	キーボード
2	インターラプト・コントローラー
3 <sup>1</sup>	シリアル・ポート 2
4 <sup>1</sup>	シリアル・ポート 1
5	使用可
6	ディスク
7 <sup>1</sup>	パラレル・ポート
8	リアルタイム・クロック
9	ACPI
10	使用可
11	使用可
12	マウス
13	数値演算コプロセッサ
14	1 次チャンネル上の IDE ドライブ
15	2 次チャンネル上の IDE ドライブ

拡張プログラマブル割り込みコントローラー (APIC) は、システム BIOS への追加のハードウェア割り込みを管理します。以下の割り込みが APIC で使用可能です。

割り込み要求	システム・リソース
16	PCI 装置
17	PCI 装置
18	PCI 装置
19	PCI 装置
20	使用不可
21	使用不可
22	使用不可
23	使用不可
24	SMI (システム管理割り込み)

表 2. DMA リソース

DMA 要求	データ幅	システム・リソース
0	8 ビット	使用可
1	8 ビット	使用可
2	8 ビット	ディスク
3	8 ビット	使用可
4	-	システム・リソース
5	16 ビット	使用可
6	16 ビット	使用可
7	16 ビット	使用可

<sup>1</sup> 設定値を変更するよう修正したり、使用不可にしたりできます。



---

## 付録D. 特記事項

本書において、日本では発表されていないIBM製品（機械およびプログラム）、プログラミングまたはサービスについて言及または説明する場合があります。しかし、このことは、弊社がこのようなIBM製品、プログラミングまたはサービスを、日本で発表する意図があることを必ずしも示すものではありません。本書で、IBMライセンス・プログラムまたは他のIBM製品に言及している部分があっても、このことは当該プログラムまたは製品のみが使用可能であることを意味するものではありません。これらのプログラムまたは製品に代えて、IBMの知的所有権を侵害することのない機能的に同等な他社のプログラム、製品またはサービスを使用することができます。ただし、IBMによって明示的に指定されたものを除き、これらのプログラムまたは製品に関連する稼働の評価および検証はお客様の責任で行っていただきます。

IBMおよび他社は、本書で説明する主題に関する特許権（特許出願を含む）商標権、または著作権を所有している場合があります。本書は、これらの特許権、商標権、および著作権について、本書で明示されている場合を除き、実施権、使用权等を許諾することを意味するものではありません。実施権、使用权等の許諾については、下記の宛先に、書面にてご照会ください。

〒106-0032 東京都港区六本木3丁目2-31  
AP事業所  
IBM World Trade Asia Corporation  
Intellectual Property Law & Licensing

---

## 商標

本書の中で、以下の用語は米国、その他の国における IBM Corporation の商標です。

IBM IntelliStation Wake on LAN

Intel、MMX、および Pentium III は、Intel Corporation の商標または登録商標です。

その他の会社名、製品名、およびサービス名は、他社の商標またはサービス・マークです。

# 索引

日本語、英字、数字、特殊文字の順に配列されています。なお、濁音と半濁音は清音と同等に扱われています。

## 〔ア行〕

- アダプター
  - エラー・メッセージ 67
  - 構成 71
  - 従来型 35
  - スロット 33
  - タイプ 34
  - 取り外し 14, 40
  - 取り付け 36
  - プラグ・アンド・プレイ 34
  - リソースの競合 34, 35, 67
  - SCSI 75
- アダプター用拡張スロット 33
- アップグレード
  - マイクロプロセッサ 28
  - メモリー・モジュール 15
- 安全
  - 手順と指示 1
- 安全上の注意、バッテリー 77
- 位置確認
  - アダプター 33
  - 拡張スロット 33
  - システム・ボード構成部品 13
  - ドライブ・ベイ 44
  - 内部構成部品 8
- エラー・メッセージ、リソースの競合 34, 67
- オプション
  - アダプター 34
  - 機密保護 58
  - 使用可能な 2
  - シリアル・ポート・リング検出 2
  - 説明 1
  - 内蔵ドライブ 44, 45
  - マイクロプロセッサ 23, 28

- オプション (続き)
  - メモリー・モジュール 15
  - モデム・リング検出 2
  - RAIDport アダプター 2

## 〔カ行〕

- 書き込み禁止スイッチ、の設定 62
- カバー
  - 再取り付け 64
  - 取り外し 6
  - ロック 7, 64
- キーボード・ポート 11
- 基本 PCI スロット 33
- 機密保護オプション 58
- ケーブル
  - 接続 65
  - 取り外し 6
  - 内蔵ドライブのタイプ 46
  - IDE 46
  - SCSI 46, 75
- 交換
  - エアー・バッフル 15
  - カバー 64
  - バッテリー 77
  - マイクロプロセッサ 28
- 交換用バッテリー、の注文 77
- 構成
  - アダプター 34, 67
  - 競合の解決 67
  - コンピューター、更新 67
  - 情報の消去 59
  - メモリー・モジュール 16
- 構成部品、内部の位置 8
- 固定ディスク・ドライブ 44, 45
- コネクター
  - システム・ボード上の 13
  - 入出力 11

## 〔サ行〕

- 資産 ID 2
- システム・ボード
  - アクセス 14
  - オプション 12
  - 構成部品 2
  - 説明 13
  - パーツの識別 13
  - レイアウト 13
- システム・ボード・パーツの識別 13
- システム・メモリー
  - 増設 15
  - 目的 15
  - DIMM の取り外し 21
  - DIMM の取り付け 18
- 始動装置、構成 73
- ジャンパー
  - システム・ボード上の位置 13
  - CMOS クリア 59, 74
- 従来型 ISA リソース 34, 67
- 従来型アダプター 35, 71
- 商標 82
- シリアル・ポート 11
- シリアル・ポート・リング検出、ハードウェア 2
- スイッチ、ロッカー
  - アクセス 14
  - システム・ボード上の位置 13
  - ディスク書き込み禁止スイッチ 62
- スロット
  - アダプター 36
  - 拡張 36
  - 拡張、ISA/PCI 33
- 静電気の影響を受けやすい装置、取り扱い 4
- 接続
  - ケーブル、外部 65
  - 内蔵ドライブ 46
  - 入出力装置 11
  - SCSI 75

- 設定、パスワード 74
- 装置
  - 始動 73
  - 静電気の影響を受けやすいものの取り扱い 4
- 装置構成の更新 67
- 装置構成ユーティリティ
  - 開始 68
  - 始動装置 73
  - 従来型 ISA リソース 34, 67
  - 終了 70
  - 使用法 67
  - 設定の変更 70
  - メイン・メニュー 69
  - 目的 67
  - リソースの競合 34, 67

## 〔タ行〕

- ダイレクト・メモリー・アクセス (DMA) リソース 80
- 注意
  - 静電気の影響を受けやすい装置の取り扱い 4
  - バッテリーの取り扱い 77
- 追加
  - アダプター 36
  - 内蔵ドライブ 52, 55
  - メモリー・モジュール (DIMM) 18
  - 2次マイクロプロセッサ 23
- テープ・ドライブ 44, 45
- ディスク・ドライブ、ハード 44, 45
- ディスク書き込み禁止スイッチ 62
- ディスク・ドライブ 44, 45
- デバイス・ドライバー 67
- 電圧レギュレーター・モジュール (VRM)、の位置 13
- 電源コード
  - 接続 65
  - 取り外し 6
  - 内蔵ドライブ 46
- 電源コネクタ (内部)、位置 13

- 電源スイッチ 65
- 電話線
  - 接続 66
  - 取り外し 6
- 特記事項 81
- ドライブ
  - ケーブル 46
  - 仕様 45
  - ベイ 44
  - 参照：内蔵ドライブ
- ドライブ・ケース 9
- 取り扱い
  - 静電気の影響を受けやすい装置 4
  - バッテリー 77
- 取り外し
  - アダプター 14, 40
  - エア・バッフル 14
  - カバー 7
  - 管理者パスワード 59
  - ケーブル、外付け 6
  - 始動パスワード 59
  - ハードウェア 14
  - バッテリー 78
  - ベイ・パネル 48
  - マイクロプロセッサ 28
  - メモリー・モジュール (DIMM) 21
- 取り付け
  - アダプター 36
  - オプション 2
  - 概要 1
  - カバー 64
  - 静電気の影響を受けやすい装置 4
  - バッテリー 78
  - ベイ 1、2、3、または 4 への内蔵ドライブ 52
  - ベイ 5 または 6 への内蔵ドライブ 55
  - ベイ・パネル 48
  - マイクロプロセッサ・アップグレード 28
  - メモリー・モジュール (DIMM) 18
- 取り付け準備 6

取り付けの完了 63

## 〔ナ行〕

- 内蔵ドライブ
  - オプション 44, 45
  - ケーブル 46
  - 説明 44
  - タイプ 44, 45
  - 高さ制限 32, 43
  - 高さの要件 45
  - ベイ 44, 45
  - ベイ 1、2、3、または 4 52
  - ベイ 5 または 6 への取り付け 55
- 内蔵ドライブ用の信号ケーブル 46

## 〔ハ行〕

- ハードウェア、取り外し 14
- ハード・ディスク・ドライブ 44, 45
- パスワード
  - 消去 59
  - 除去 59
  - 設定 74
- パスワードの消去 59
- バッテリー
  - アクセス 14
  - 安全上の注意 77
  - 交換 77
  - 交換用バッテリーの注文 77
  - システム・ボード上の位置 13
  - 取扱上の注意 77
  - 廃棄 77
  - リチウム・バッテリーに関する注意 77
- バッテリーの廃棄 77
- パラレル・ポート 11
- 必要なツール 3
- ビデオ・ポート 11
- ファン・コネクター (2 台目のマイクロプロセッサ用)、位置 13

プラグ・アンド・プレイ  
アダプター 34  
プレーナー  
参照：システム・ボード  
プロセッサ  
参照：マイクロプロセッサ  
フロッピー・ドライブ・コンピューター、位置  
13  
ベイ、ドライブ 44  
ベイ・パネル 48  
ポート 6, 65

## 〔マ行〕

マイクロプロセッサ  
アクセス 14  
交換 28  
システム・ボード上の位置 13  
2次追加 23  
マウス・ポート 11  
マザーボード  
参照：システム・ボード  
メモリー  
参照：システム・メモリー  
メモリー・モジュール  
構成 16  
システム・ボード位置 13  
タイプ 15  
取り外し 21  
取り付け 18  
モデム・リング検出、ハードウェア 2  
モニター・コネクター 11

## 〔ヤ行〕

ユーティリティ・プログラム、セットアップ  
67

## 〔ラ行〕

リソースの競合 32, 43, 67  
リソースの競合、エラー・メッセージ 34

リボン・ケーブル 46  
ロック、カバー 7, 64

## 〔ワ行〕

わからなくなった始動パスワード、の除去 59  
割り込みリソース 79

## A

ADDCPU.EXE 23

## C

CD-ROM ドライブ 9, 10, 44, 45  
CMOS のクリア 59

## D

DIMM  
参照：メモリー・モジュール  
DMA (ダイレクト・メモリー・アクセス) リソ  
ス 80

## I

IDE 装置  
接続 46  
1次コネクター 13  
2次コネクター 13  
ISA スロット 33

## P

PCI スロット 33

## R

RAIDport アダプター  
取り付け 33

## S

SCSI (小型コンピューター・システム・インター  
フェース)  
アダプター 75  
ケーブル 46, 75  
装置の取り付け 46, 75

## U

USB ポート 11

## W

wake on LAN、ハードウェア 2  
Windows NT 用マルチプロセッサ・アップグ  
レード 23



Printed in Japan

1999年3月

日本アイ・ビー・エム株式会社  
〒106-8711 東京都港区六本木3-2-12



SA88-6263-00