



PC 300PL Brugervejledning

Type 6584 og 6594



PC 300PL Brugervejledning

Type 6584 og 6594

Bemærk

Før du bruger oplysningerne i denne bog, og det produkt, den understøtter, skal du læse de generelle oplysninger i Tillæg C, "Produktgaranti og bemærkninger" på side 145.

Anden udgave (november 1999)

Denne bog er en oversættelse af *PC 300PL User Guide Types 6584 and 6594* (09N1169).

Bogen kan indeholde henvisninger til eller oplysninger om IBM-produkter (maskiner eller programmer), -programmering eller -ydelser, som ikke er introduceret i Danmark. Sådanne henvisninger eller oplysninger betyder ikke nødvendigvis, at IBM på et senere tidspunkt vil introducere det pågældende i Danmark.

Henvisning til IBM-produkter, -programmer eller -serviceydelser betyder ikke, at kun IBM-produkter, -programmer eller -serviceydelser kan benyttes.

Bogen kan indeholde tekniske unøjagtigheder. Hvis der er kommentarer til materialet, bedes disse sendt til IBM Danmark A/S, der forbeholder sig ret til at benytte oplysningerne.

IBM kan have patenter eller udestående patentansøgninger inden for det tekniske område, som denne bog dækker. De opnår ikke licens til disse patenter eller patentansøgninger ved at være i besiddelse af bogen. Spørgsmål vedrørende licens skal stilles skriftligt til:

Director of Commercial Relations - Europe
IBM Deutschland GmbH
Schönaicher Strasse 220
D - 7030 Böblingen
Germany

© Copyright International Business Machines Corporation 1999.

All rights reserved.

© Copyright IBM Danmark A/S 1999.

Oversat af IBM Sprogcenter.

Indholdsfortegnelse

Sikkerhedsforskrifter	vii
Sikkerhedsforskrifter for laser	viii
Bemærkning om litiumbatteri	ix
Om denne bog	xi
Supplerende oplysninger	xi
Kapitel 1. Oversigt over IBM PC 300PL	1
Identifikation af computeren	1
Bordmodel	2
Gulvmodel	3
Faciliteter	4
Specifikationer	7
Bordmodel	7
Gulvmodel	8
Kapitel 2. Klargøring af computeren	9
Valg af placering	9
Tilslutning af computerkabler	10
Afslutning af installation	15
Arbejdspladsens indretning	15
Arbejdsstilling	15
Genskin og lys	16
Ventilation	17
Stikkontakter og kabellængder	17
Kapitel 3. Brug af computeren	19
Knapper og statusindikatorer	19
Start af computeren	20
Slukning af computeren	22
Brug af disketter	23
Håndtering og opbevaring af disketter	23
Indsættelse og fjernelse af disketter	23
Skrivebeskyttelse af disketter	24
Brug af cd-drev	24
Håndtering af cd'er	25
Ilægning af en cd	25
Brug af skærmfacilitet	26
Skærmstyreprogrammer	26
Ændring af skærmindstillinger	26
Brug af lydfunktioner	27
Opdatering af systemprogrammer	28
Systemstyring	28
Wake on LAN	29

Alert on LAN	29
RPL eller DHCP	29
Ekstern administration	30
LANClient Control Manager	30
SMA (System Migration Assistant)	30
DMI (Desktop Management Interface)	30
Brug af sikkerhedsfunktioner	31
Funktioner til beskyttelse mod uautoriseret adgang	31
Komponentbeskyttelse	32
Asset ID-egenskaber	32
IBM-sikkerhedsløsninger	32
Datasikkerhed	33
Udvidet sikkerhed	33
Tastaturlås	33
Vedligeholdelse af computeren	34
Generelt	34
Rengøring af computeren	34
Transport af computeren	35
Kapitel 4. Brug af programmet Konfigurationsfunktioner	37
Start og brug af programmet Konfigurationsfunktioner	37
Visning og revidering af indstillinger	38
Afslutning af programmet Konfigurationsfunktioner	39
Brug af kodeord	39
Brug af startkodeord	40
Brug af administratorkodeord	43
Brug af Sikkerhedsprofil efter enhed	45
Brug af Udvidet sikkerhedsfunktion	46
Andre indstillinger i programmet Konfigurationsfunktioner	47
Tastaturhastighed	47
Startsekvens	47
Indstillinger, der påvirker startproceduren	49
Ekstern administration	49
Interrupt- og DMA-ressourcer	49
Funktionsstyringsfaciliteter	50
Oversigt over netværksrelaterede indstillinger	53
Aktivering af faciliteten Pentium III-processorserienummer	56
Kapitel 5. Installation af ekstraudstyr	57
Forberedelser	57
Håndtering af enheder, der er følsomme over for statisk elektricitet	57
Tilgængeligt udstyr	58
Værktøj	58
Installation af udstyr i en bordmodel	59
Afmontering af dæksel	59
Placering af komponenter	61
Identifikation af systemkortets dele	62

Placering af komponenter på udvidelseskort	63
Installation af adaptere	64
Interne drev	67
Montering af dæksel og kabler	74
Installation af udstyr i en gulvmodel	75
Afmontering af dæksel	75
Placering af komponenter	76
Identifikation af systemkortets dele	77
Placering af komponenter på udvidelseskort	78
Installation af adaptere	79
Interne drev	81
Montering af dæksel og kabler	90
Installation af hukommelse	91
Fjernelse af hukommelsesmodul eller RIMM-fortsættelsesmodul	93
Installation af hukommelsesmodul eller RIMM-fortsættelsesmodul	94
Installation af u-bolt til sikring	96
Afslutning af installation	97
Opdatering af computerkonfiguration	97
Konfiguration af Plug and Play-adaptere	97
Konfiguration af ISA-adaptere	98
Start af programmet Konfigurationsfunktioner	99
Konfiguration af startenheder	99
Kapitel 6. Fejlfinding	101
Automatisk funktionstest (POST)	102
Fejlfindingsoversigt	103
Fejlkoder og meddelelser til fejlfinding	106
POST-fejlmeddelelser	106
POST-bip-koder	110
Fejlfindingsskemaer	111
Problemer med diskettedrev	113
Skærmproblemer	114
Generelle problemer	116
Periodiske problemer	116
Problemer med tastatur, mus eller pegeudstyr	117
Problemer med hukommelse	118
Problemer med ekstraudstyr	119
Problemer med parallel port	120
Problemer med seriel port	121
Printerproblemer	121
Softwareproblemer	122
Problemer med USB-port	122
IBM Enhanced Diagnostics-program	123
Andre testprogrammer	125
CoSession Remote	125
Retablering fra fejl under POST/BIOS-opdatering	126
Installation af filer fra klargøringsdisketter	127

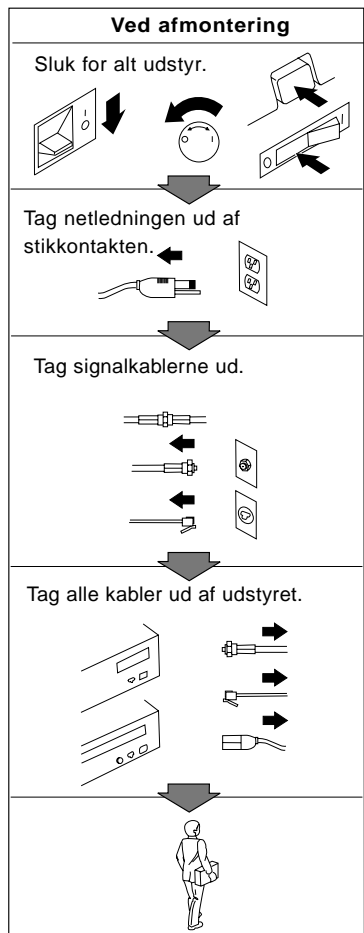
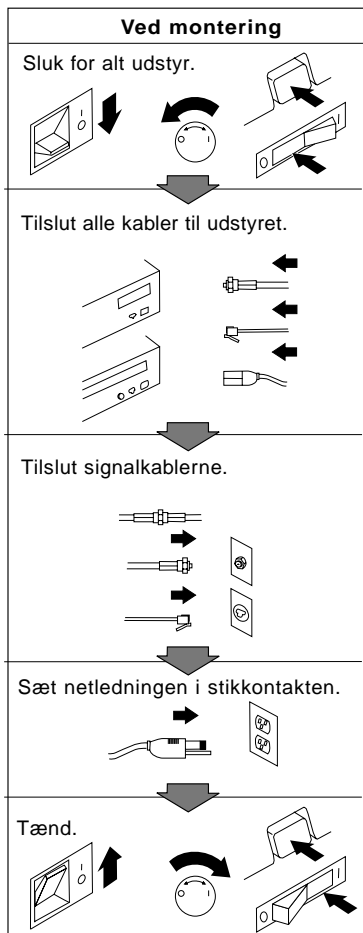
Udskiftning af batteriet	127
Kapitel 7. Hjælp, service og oplysninger	129
Service	130
Før du ringer efter hjælp	131
Kundeservice og support	131
World Wide Web	131
Elektronisk service	132
Oplysninger via fax	132
Onlinehjælp	133
Hjælp via telefon	133
Verdensomspændende service	135
Ekstra serviceydelser	135
Udvidet PC Support Line	135
Netværks- og serversupport	136
Bestilling af PC Support Line-service	136
Garanti- og reparation	137
Bestilling af håndbøger	137
Tillæg A. Brug af Software Selections-cd'en	139
Cd'ens faciliteter	139
Start af cd'en	140
Brug af programmet Software Selections	140
Tillæg B. Produktoplysninger	141
Serienumre	141
Oplysninger om udstyr	141
Tillæg C. Produktgaranti og bemærkninger	145
Garantierklæringer	145
IBM Servicebevis Del 1 - Standardvilkår	145
IBM Servicebevis Del 2 - Særlige vilkår for specifikke lande	148
Bemærkninger	153
Oplysninger vedr. år 2000-parathed	153
Varemærker	154
Bemærkning vedr. elektronisk stråling	154
Erklæring vedrørende overholdelse af EU-krav	154
Netledninger	155
Stikordsregister	157

Sikkerhedsforskrifter



Fare!

Elektrisk strøm fra el-, telefon- og kommunikationskabler er farlig. Ved installation eller flytning af maskinen eller tilsluttet udstyr, eller ved åbning af maskinens eller udstyrets dæksler, skal kabler tilsluttes og afmonteres som vist nedenfor. Netledningen skal tilsluttes et jordforbundet stik.





Fare!

Undgå elektrisk stød: Tilslut eller fjern ikke kabler, og installér, vedligehold eller omkonfigurer ikke computeren i tordenvejr.

Sikkerhedsforskrifter for laser

Nogle IBM-pc'er leveres med et cd-drev eller dvd-drev. Cd- og dvd-drev sælges også separat som ekstraudstyr. Cd- og dvd-drev er laserprodukter. Drevene opfylder IEC's (International Electrotechnical Commission) standard nr. 825 og CENELEC EN 60 825 for klasse 1 laserprodukter.

Vær opmærksom på følgende, når der er installeret et cd- eller dvd-drev:

Pas på!

Brug af justeringsknapper eller udførelse af justeringer eller andre procedurer end dem, der er beskrevet her, kan resultere i alvorlig strålingsfare.

Fjern ikke cd- eller dvd-drevets dæksler. Det kan resultere i alvorlig strålingsfare. Drevene indeholder ingen dele, der kan udskiftes eller repareres. **Fjern ikke drevenes dæksler.**

Visse cd- og dvd drev indeholder en indbygget klasse 3A eller klasse 3B laserdiode. Bemærk følgende:

Fare!

Hvis disse sikkerhedsforskrifter ikke overholdes, og drevet åbnes, er der laserstråling: Se ikke direkte ind i laserstrålen, og benyt ikke optiske instrumenter til at se ind i laserstrålen. Undgå direkte laserstråling.

Bemærkning om litiumbatteri

Pas på!

Batteriet kan eksplodere, hvis det isættes forkert.

Udskift kun batteriet med et batteri med IBM-partnummer 35L5264 eller et tilsvarende batteri, som forhandleren anbefaler. Batteriet indeholder lithium og kan eksplodere, hvis det ikke bruges, håndteres eller kasseres korrekt.

Du må ikke:

- udsætte batteriet for vand
- opvarme det til mere end 100° C
- åbne det eller forsøge at reparere det.

Batteriet skal kasseres i henhold til de lokale kommunale bestemmelser. Spørg kommunens tekniske forvaltning (miljøafdelingen).

Om denne bog

Denne bog giver et indblik i IBM-pc'en og dens faciliteter. Den beskriver, hvordan du klargør, anvender, vedligeholder og installerer computerens udstyr. Hvis du mod forventning får problemer, kan du finde nyttige oplysninger om fejlfinding og service i denne bog.

Supplerende oplysninger

Følgende bøger indeholder yderligere oplysninger om computeren:

- *Om de forudinstallerede programmer*
Dette hæfte indeholder oplysninger om de forudinstallerede programmer. Hæftet leveres kun sammen med de computere, som leveres med programmer, IBM har forudinstalleret.
- *Understanding Your Personal Computer*
Denne onlinebog, der er forudinstalleret på computeren, og som findes på den Software Selections-cd, der leveres sammen med computeren, indeholder generelle oplysninger om, hvordan du bruger en pc, og detaljerede oplysninger om særlige faciliteter på computeren. Der er oplysninger om adgang til onlinebogen i hæftet *Om de forudinstallerede programmer*.
- *Hardware Maintenance Manual*
Denne håndbog indeholder oplysninger til brug for serviceteknikere. Den findes på WWW på adressen:
<http://www.ibm.com/pc/support/us/>
Indtast maskintype/modelnummer under feltet Quick Path, og klik på **Go**. Klik på **Online publications** og derefter på **Hardware Maintenance Manuals**.

Denne håndbog kan også bestilles hos IBM. Se afsnittet Kapitel 7, "Hjælp, service og oplysninger" på side 129 for at få oplysninger om, hvordan du køber denne bog.
- *Technical Information Manual*
Denne håndbog indeholder tekniske oplysninger om computeren. Den findes på WWW på adressen:
<http://www.ibm.com/pc/support/us/>
Indtast maskintype/modelnummer under feltet Quick Path, og klik på **Go**. Klik på **Online publications** og derefter på **Technical Maintenance Manuals**.

Kapitel 1. Oversigt over IBM PC 300PL

Computeren indeholder de seneste landvindinger inden for computerteknologien, og den kan opgraderes efter behov.

Kapitlet indeholder en oversigt over computerens faciliteter, de forudinstallerede programmer og specifikationer.

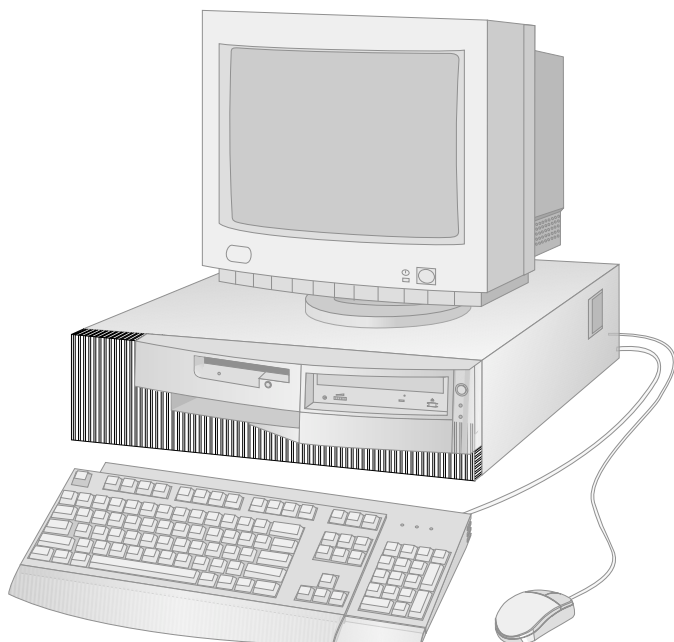
Identifikation af computeren

I de fleste tilfælde er den bedste måde at identificere computeren på vha. type/modelnummeret. Maskintypen/modelnummeret angiver computerens forskellige faciliteter, f.eks. mikroprocessortypen eller antallet af båse. Nummeret er placeret på en lille mærkat på computerens forside. Et eksempel på en maskines type/modelnummer er *6584-110*.

I denne bog beskrives PC 300PL-modeller i både bord- og gulvudgaver. Disse navngivningsregler bruges kun, hvor det er nødvendigt. Vejledninger uden modelangivelse gælder begge computermodeller.

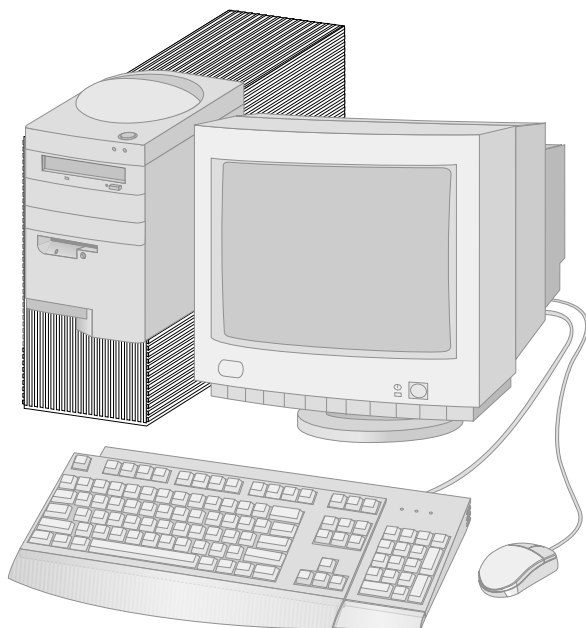
Bordmodel

Bordmodellen leveres med fire drevbåse, en AGP-port med en forudinstalleret skærmadapter og enten fire PCI-udvidelsesporte eller to PCI-porte, en delt PCI- og ISA-port samt en ISA-port. Hvis computeren har et cd-drev, sidder det ved siden af diskettedrevet. Når bordmodellen er placeret normalt (vandret), kan du sætte skærmen oven på den.



Gulvmodel

Gulvmodellen leveres med seks drevbåse, seks PCI-udvidelsesporte og en AGP-port med en forudinstalleret skærmadapter. På gulvmodellen sidder drevbåsene oven over hinanden. Hvis computeren har et cd-drev, sidder det i computerens øverste bås. Når gulvmodellen er placeret normalt, sidder drevene vandret med håndtaget øverst på computeren.



Faciliteter

Systemoversigt

Følgende oplysninger dækker mange modeller. På skærbilledet Systemoversigt i programmet Konfigurationsfunktioner finder du en oversigt over de faciliteter, der findes på din model. Kapitel 4, "Brug af programmet Konfigurationsfunktioner" på side 37, indeholder flere oplysninger.

Mikroprocessor

PC 300PL indeholder en Intel Pentium II-mikroprocessor med 256 KB Level 2-cachehukommelse.

Hukommelse

- Understøttelse af:
 - 2,5 V, 184-bens RIMM-moduler med fejlrettelseskode (ECC) eller ikke-ECC RDRAM (Rambus-hukommelse)
 - 64 MB, 128 MB, 256 MB og 512 MB (når den bliver tilgængelig) RIMM-moduler til maksimalt 1 GB
 - RIMM-modulhøjder op til 63,5 mm
- 512 KB FLASH-hukommelse til systemprogrammer.

Interne drev

- Standard:
 - Et 3,5-tommers, 1,4 MB-diskettedrev
 - Et internt harddiskdrev.
- Visse modeller: Et EIDE-cd-drev.

Grafiksubsystem

AGP-adapter (Accelerated Graphics Port) med op til 16 MB SGRAM (Synchronous Graphics) videohukommelse.

Lydsystem:

- Integreret lydkontrolenhed, som er kompatibel med Microsoft Windows Sound System
- Understøtter de fleste Sound Blaster-programmer

10/100 Mbit/s Ethernet-adapter, der understøtter:

- Wake on LAN (visse modeller)
- Alert on LAN (visse modeller).

Systemstyringsfunktioner

- RPL (Remote Program Load) og DHCP (Dynamic Host Configuration Protocol).
- Wake on LAN. Kræver netværksadapter, der kan anvende Wake on LAN.
- Start på angivet tidspunkt.
- Ekstern administration (mulighed for POST- og BIOS-opdatering fra netværk)
- Automatisk start via startsekvens.
- Systemstyrings-BIOS og -programmer
- Mulighed for at lagre POST-hardwaretestresultater
- Indbygget systemstyringshardware (temperaturfølere, overvågning af ventilatorhastighed, dækselafbryder, overvågning af strømforsyning og processorspænding og tilsidesættelse af afbryder).

I/O-faciliteter

- Parallel 25-bens ECP/EPP-port
- To serielle 9-bens 16550 UART-porte
- To 4-bens USB-porte
- Stik til mus
- Stik til tastatur
- Skærmport (på grafikadapter)
- Tre lydстик (lydudgang, lydindgang og mikrofon).

Udvidelsesmuligheder

- Drevbåse
 - Bordmodel: fire drevbåse
 - Gulvmodel: seks drevbåse
 - Udvidelsesporte, der understøtter Plug and Play-adaptere
 - Bordmodel:
 - Fire PCI-udvidelsesporte (visse modeller)
 - To PCI-, en ISA- og en delt PCI/ISA-udvidelsesport (visse modeller)
 - Gulvmodel: seks PCI-udvidelsesporte
- PCI-udvidelsesport 1 understøtter faciliteten Alert on LAN til brug med netværksadaptere, der understøtter Alert on LAN.

Strømforsyning

- Manuelt skift i spænding 90-137/180-265 volt vekselstrøm
- Automatisk skift af inputfrekvensområde 57-63/47-53 Hz
- Indbygget beskyttelse mod overbelastning, spændingsstabilisator
- Udvidet funktionsstyring (APM)
- ACPI-understøttelse (Advanced Configuration and Power Interface).

Sikkerhedsfunktioner

- Dæksellås og nøgler
- Mulighed for brug af ekstra u-bolt og låsekabel
- Start- og administratorkodeord
- Styring af startsekvens
- Start uden diskettedrev, tastatur eller mus
- Uovervåget start
- I/O-kontrol af diskette og harddisk
- I/O-kontrol af seriel og parallel port
- Alert on LAN. Kræver netværksadapter, der kan anvende Alert on LAN
- Sikkerhedsprofil efter enhed
- IBM-sikkerhedsløsninger.

Forudinstallerede programmer

Computeren leveres muligvis med forudinstallerede programmer. De forudinstallerede programmer omfatter et styresystem, styreprogrammer, der understøtter indbyggede faciliteter, og andre hjælpeprogrammer. Se hæftet *Om de forudinstallerede programmer* for at få nærmere oplysninger om de forudinstallerede programmer.

Understøttede styresystemer

- Microsoft Windows NT Workstation Version 3.51 og 4.0
- Microsoft Windows 95 og Windows 98.

Styresystemer (testet for kompatibilitet)¹

- Novell NetWare Version 3.2, 4.11 og 5.0
- SCO OpenServer 5.0.4
- OS/2
- MS-DOS 6.22
- IBM PC DOS 7.0
- Sun Solaris 2.5.1 eller nyere

¹ De styresystemer, der vises her, testes for kompatibilitet på det tidspunkt, hvor denne vejledning trykkes. Det er muligt, at andre styresystemer bliver testet, efter at denne vejledning er blevet trykt. Rettelser og tilføjelser til oversigten findes i IBM's online-kompatibilitetsrapport, som kan ses på World Wide Web. Kapitel 7, "Hjælp, service og oplysninger" på side 129 indeholder Web-adresser.

Specifikationer

Systemspecifikationerne indeholder nødvendige oplysninger til at klargøre computeren.

Bordmodel

<p>Dimensioner</p> <ul style="list-style-type: none">• Højde: 13,4 cm• Breddede: 44,7 cm• Dybde: 45 cm <p>Vægt</p> <ul style="list-style-type: none">• Minimumskonfiguration ved levering: 9,9 kg• Maksimumskonfiguration: 11,3 kg <p>Driftsbetingelser</p> <ul style="list-style-type: none">• Temperatur:<ul style="list-style-type: none">- I drift: 10° til 32° C- Ikke i drift: 10° til 43° C.• Luftfugtighed:<ul style="list-style-type: none">- I drift: 8% til 80%- Ikke i drift: 8% til 80%.• Maks. højde over havet: 2.134 m <p>Elektrisk input</p> <ul style="list-style-type: none">• Inputspænding:<ul style="list-style-type: none">- Lavt spændingsområde:<ul style="list-style-type: none">- Minimum: 90 V- Maksimum: 137 V- Inputfrekvensområde: 57-63 Hz- Indstilling af spændingsvælgerkontakt: 115 V.- Højt spændingsområde:<ul style="list-style-type: none">- Minimum: 180 V vekselstrøm- Maksimum: 265 V- Inputfrekvensområde: 47-53 Hz- Indstilling af spændingsvælgerkontakt: 230 V- Inputkilovolt-ampere (kVA) (ca.):<ul style="list-style-type: none">- Minimumskonfiguration ved levering: 0,05 kVA- Maksimumskonfiguration: 0,52 kVA. <p>Bemærk: Strømforbrug og varmeafgivelse afhænger af mængden og typen af installeret ekstraudstyr og de funktionsstyringsfaciliteter, der er aktiveret.</p>	<p>Varmeafgivelse</p> <ul style="list-style-type: none">• Omtrentlig varmeafgivelse:<ul style="list-style-type: none">- Minimumskonfiguration: 70 watt- Maksimumskonfiguration: 204 watt <p>Luftstrøm</p> <ul style="list-style-type: none">• Ca. 0,56 kubikmeter pr. minut <p>Akustisk støjniveau</p> <ul style="list-style-type: none">• Gennemsnitlig støjniveau:<ul style="list-style-type: none">- Ved maskinen:<ul style="list-style-type: none">- Ikke i drift: 34 dBA- I drift: 41 dBA- På en meters afstand:<ul style="list-style-type: none">- Ikke i drift: 29 dBA- I drift: 34 dBA• Angivet (øvre grænse) lydeffektniveau:<ul style="list-style-type: none">- Ikke i drift: 4,5 bel- I drift: 5,0 bel <p>Bemærk: Disse niveauer er målt i kontrollerede akustiske miljøer i henhold til de procedurer, der er angivet af ANSI (American National Standards Institute) S12.10 og ISO 7779, og som er rapporteret i overensstemmelse med ISO 9296. Det faktiske støjniveau kan være højere end de angivne generelle værdier pga. anden støj i rummet. De angivne støjniveauer indikerer en øvre grænse, som et stort antal computere overholder.</p>
--	--

Gulvmodel

Dimensioner

- Højde: 49,2 cm
- Bredde: 20 cm
- Dybde: 44,5 cm

Vægt

- Minimumskonfiguration ved levering: 15 kg
- Maksimumskonfiguration: 17,3 kg

Driftsbetingelser

- Temperatur:
 - I drift: 10° til 32° C
 - Ikke i drift: 10° til 43° C.
- Luftfugtighed:
 - I drift: 8% til 80%
 - Ikke i drift: 8% til 80%.
- Maks. højde over havet: 2.134 m

Elektrisk input

- Inputspænding:
 - Lavt spændingsområde:
 - Minimum: 90 V
 - Maksimum: 137 V
 - Inputfrekvensområde: 57-63 Hz
 - Indstilling af spændingsvælgerkontakt: 115 V
 - Højt spændingsområde:
 - Minimum: 180 V vekselstrøm
 - Maksimum: 265 V
 - Inputfrekvensområde: 47-53 Hz
 - Indstilling af spændingsvælgerkontakt: 230 V
 - Inputkilovolt-ampere (kVA) (ca.):
 - Minimumskonfiguration: 0,08 kVA
 - Maksimumskonfiguration: 0,51 kVA.

Bemærk: Strømförbrug og varmeafgivelse afhænger af mængden og typen af installeret ekstraudstyr og de funktionsstyringsfaciliteter, der er aktiveret.

Varmeafgivelse

- Omtrentlig varmeafgivelse:
 - Minimumskonfiguration: 70 watt
 - Maksimumskonfiguration: 285 watt

Luftstrøm

- Ca. 0,56 kubikmeter pr. minut

Akustisk støjniveau

- Gennemsnitlig støjniveau:
 - Ved maskinen:
 - Ikke i drift: 33 dBA
 - I drift: 35 dBA
 - På en meters afstand:
 - Ikke i drift: 29 dBA
 - I drift: 32 dBA
 - Angivet (øvre grænse) lydeffektniveau:
 - Ikke i drift: 4,5 bel
 - I drift: 4,8 bel

Bemærk: Disse niveauer er målt i kontrollerede akustiske miljøer i henhold til de procedurer, der er angivet af ANSI (American National Standards Institute) S12.10 og ISO 7779, og som er rapporteret i overensstemmelse med ISO 9296. Det faktiske støjniveau kan være højere end de angivne generelle værdier pga. anden støj i rummet. De angivne støjniveauer indikerer en øvre grænse, som et stort antal computere overholder.

Kapitel 2. Klargøring af computeren

Dette kapitel beskriver, hvordan du slutter kabler til computeren.

Inden du går i gang

Læs afsnittet "Sikkerhedsforskrifter" på side vii, før du klargør computeren.

Kontrollér, at du har følgende dele:

- Computer
- Netledning til computeren
- Tastatur
- Mus
- Skærm. Skærmen sælges separat sammen med signalkabel og netledning.

Kontakt IBM-forhandleren, hvis nogen af disse dele mangler.

Valg af placering

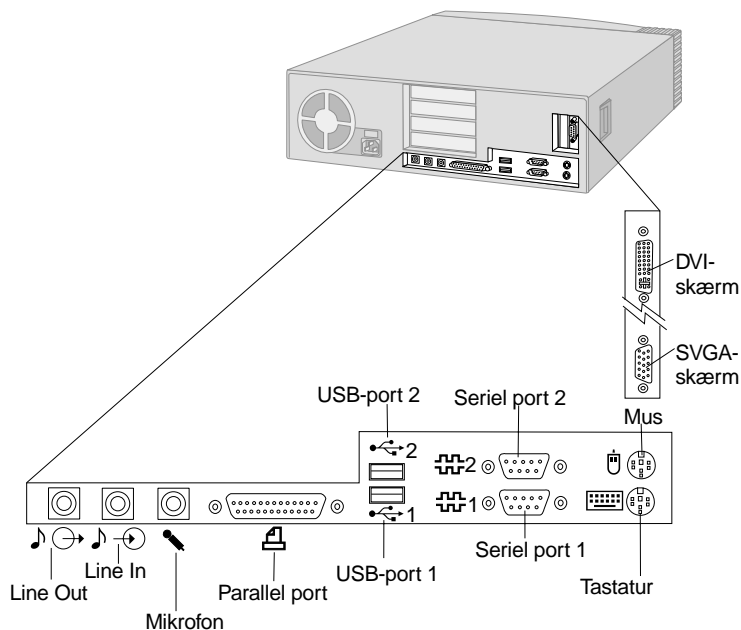
Kontrollér, at der er et passende antal jordforbundne stikkontakter til computeren, skærmen og andre enheder. Placér computeren et tørt sted. Der skal være mindst 5 cm fri plads rundt om computeren, så ventilationshullerne ikke blokeres.

Læs "Arbejdspladsens indretning" på side 15 for at få flere oplysninger om, hvordan du bedst placerer computeren, så den er mest behagelig og nemmest at bruge.

Tilslutning af computerkabler

Når du skal klargøre computeren, har du brug for at vide, hvor du finder stikkene.

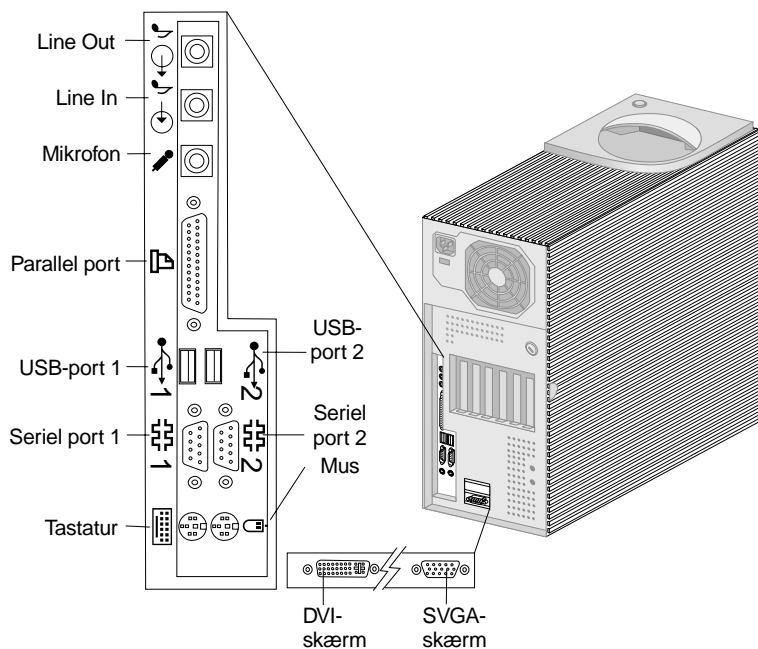
Nedenstående illustration viser placeringen af stik bag på bordmodellen. Din model har muligvis ikke alle de viste enheder.



Bemærkninger:

1. Stikkene bag på computeren har farvekodede ikoner. Du kan bruge ikonerne til at finde frem til, hvor på computeren du slutter de rette kabler til.
2. Visse modeller leveres med et DVI-stik (Digital Visual Interface) i stedet for et VGA-stik (Super Video Graphics Array). Se side 12.

Nedenstående illustration viser placeringen af stik bag på gulvmodellen. Din model har muligvis ikke alle de viste enheder.

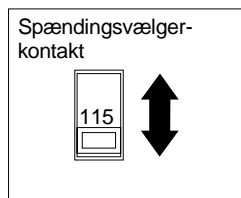


Bemærkninger:

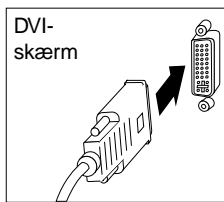
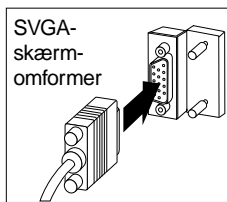
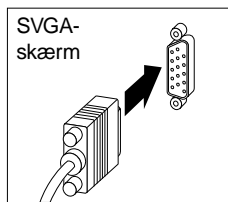
1. Stikkene bag på computeren har farvekodede ikoner. Du kan bruge ikonerne til at finde frem til, hvor på computeren du slutter de rette kabler til.
2. Visse modeller leveres med et DVI-stik (Digital Visual Interface) i stedet for et VGA-stik (Super Video Graphics Array). Se side 12.

Sådan klargør du computeren:

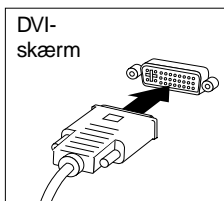
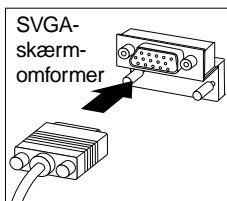
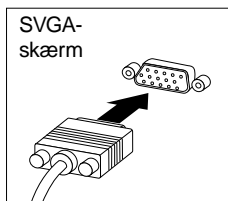
1. Kontrollér indstillingen af spændingsvælgerkontakten. Hvis du skal ændre indstillingen, kan du bruge en kuglepen til at skubbe kontakten til den korrekte position.
 - Hvis forsyningsspændingen er 90-137 V vekselstrøm, skal du indstille spændingsvælgerkontakten på 115 V.
 - Hvis forsyningsspændingen er 180-265 V vekselstrøm, skal du indstille spændingsvælgerkontakten på 230 V.



2. Slut skærmkablet til skærmen, hvis det ikke allerede er gjort, og derefter til skærmstikket på computeren. Stram fastspændingsskruerne.



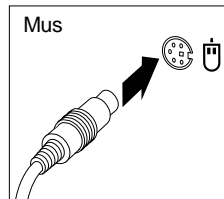
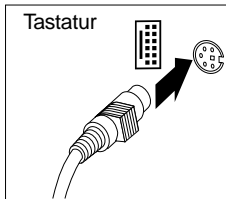
Bordmodel



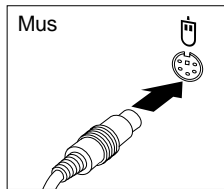
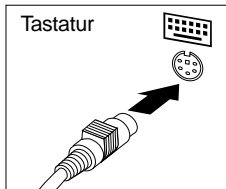
Gulvmodel

Bemærk: Hvis din computer har en SVGA-skærmomformer, er den måske allerede tilsluttet. Den kan også se anderledes ud end vist her.

3. Slut tastaturkablet til det grå tastaturstik. Slut ledningen til musen til det grønne musestik.



Bordmodel

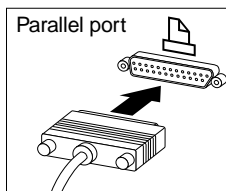


Gulvmodel

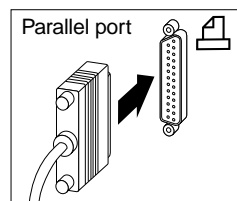
Bemærk: Hvis computeren leveres med Windows NT Workstation og en ScrollPoint-mus, vil musen fungere uden ScrollPoint-funktionen, når du starter computeren første gang. Du skal lukke computeren og genstarte den for at aktivere ScrollPoint-funktionen.

4. Tilslut eventuelt ekstraudstyr.

- Slut en printer eller en parallel enhed til det parallelle stik.

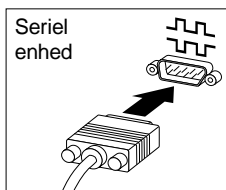


Bordmodel

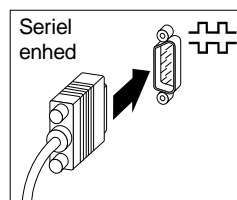


Gulvmodel

- Slut en seriel enhed eller et eksternt modem til det serielle stik.

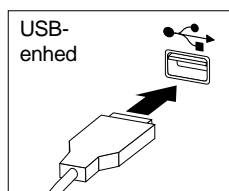


Bordmodel

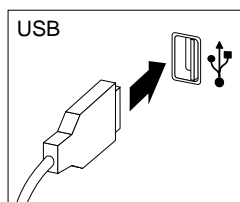


Gulvmodel

- Tilslut eventuelle USB-enheder (Universal Serial Bus).

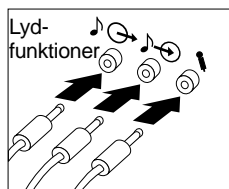


Bordmodel

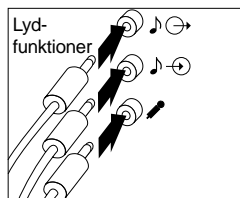


Gulvmodel

- Slut ekstraudstyr, f.eks. højtalere, mikrofon eller hovedtelefon, til modeller med lydudstyr.

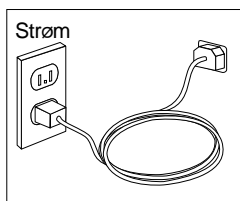


Bordmodel



Gulvmodel

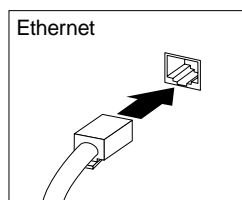
- Sæt netledningen i netledningsstikket. Fjern en evt. mærkat fra netledningsstikket. Slut først netledningerne til computeren, skærmen og evt. andre enheder og derefter til korrekt jordforbundne stik-kontakter.



Vigtigt!

- Når netledningen sættes i, starter computeren i nogle få sekunder og slukker derefter igen. Det er normalt.
- I nogle tilfælde slukker computeren ikke med det samme, når du trykker på afbryderen. Hvis det sker, skal du trykke på afbryderen, til computeren slukker.

- Hvis computeren leveres med en Ethernet-adapter, skal du tilslutte Ethernet-kablet.



Afslutning af installation

Find identifikationsnumrene (serie og model/type), og registrér disse oplysninger i Tillæg B, "Produktoplysninger" på side 141.

Se afsnittet "Supplerende oplysninger" på side xi for at få andre kilder til oplysninger om computeren. Læs hæftet *Om de forudinstallerede programmer* i programpakken for at få oplysninger om programmer, der er installeret af IBM. Der findes flere programmer på Software Selections-cd'en og evt. på andre cd'er og disketter. Hvis du selv installerer styresystemet, skal du sørge for at installere styreprogrammerne efter styresystemet. Styreprogrammerne findes på produktretablerings-cd'en eller på Web-adressen <http://www.ibm.com/pc/us/>. Der er vejledning i installation sammen med cd'en eller i README-filerne på disketterne eller cd'erne.

Arbejdspladsens indretning

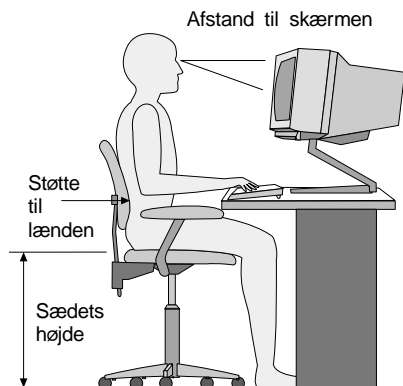
Du får størst udbytte af computeren, hvis du placerer udstyret og indretter arbejdspladsen efter dine behov og det arbejde, du skal udføre. Din arbejdsstilling er det vigtigste, men også lyskilder, ventilation og placering af stik-kontakter kan have betydning for indretningen af arbejdspladsen.

Arbejdsstilling

Der findes ikke nogen arbejdsstilling, der er ideel for alle, men i det følgende gives nogle retningslinier for, hvordan du finder den, der passer dig bedst.

Vælg en god stol for at mindske den træthed, man kan opleve, hvis man sidder i den samme arbejdsstilling i længere tid. Ryglænet og sædet skal kunne indstilles uafhængigt af hinanden for at støtte maksimalt. Sædets forkant skal være afrundet for at lette trykket på undersiden af lårene. Indstil sædet, så dine fødder enten hviler fladt på gulvet eller på en fodskammel, og dine lår er parallelle med gulvet.

Når du benytter tastaturet, skal underarmene være parallelle med gulvpladet og håndledene i neutral, afslappet stilling. Hold hænderne let på tastaturet, og forsøg at slappe af i hænder og fingre. Vinklen på tastaturet kan justeres, så det bliver behageligt at arbejde ved. Dette gøres ved at stille på tastaturets ben.



Indstil skærmen, så den øverste kant af skærbilledet er lige i eller en smule under øjenhøjde. Placer skærmen i en afstand af ca. 50 - 60 cm fra dig, så den er behagelig at se på, og den skal være anbragt, så du ikke behøver at dreje kroppen for at kunne se den.

Genskin og lys

Anbring skærmen, så du får mindst muligt genskin og refleks fra loftslys, vinduer og andre lyskilder. Hvis du har mulighed for det, skal du placere skærmen vinkelret på vinduer og øvrige lyskilder. Reducér ovenlyset, evt. ved helt at slukke det eller ved at sætte svagere pærer i. Hvis skærmen står tæt ved vinduet, kan du blænde for sollyset vha. gardiner eller persienner. Du skal sikkert også justere lysstyrke og kontrast i løbet af dagen, efterhånden som lysforholdene ændres.

Hvis det ikke er muligt helt at undgå refleks, eller du ikke kan regulere lyset, kan du bruge et skærmfilter foran skærmen. Skærmfiltre kan imidlertid påvirke skarpheden af billedet på skærmen, så det bør du kun benytte, hvis de andre metoder ikke hjælper.

Støv, der samles på skærmen, øger problemerne med genskin. Husk at rengøre skærmen med jævne mellemrum. Brug en blød klud, der er let fugtet med et skærmrensningemiddel.

Ventilation

Både computeren og skærmen producerer varme. I computeren sidder en ventilator, der suger frisk luft ind og sender varm luft ud. Skærmen sender den varme luft ud gennem et luftgitter. Hvis ventilationshullerne blokeres, kan enhederne blive overophedet og ikke fungere korrekt eller blive beskadigede. Placér computeren og skærmen, så ventilationshullerne ikke blokeres. Normalt er 5 cm fri plads rundt om computer og skærm tilstrækkelig. 5 cm fri plads rundt om computer og skærm tilstrækkelig. Sørg også for, at ventilationsluften ikke blæser ind i ansigtet på nogen.

Stikkontakter og kabellængder

Placeringen af stikkontakter og længden på netledninger og kabler til skærm, printer og øvrige enheder kan være afgørende for, hvor computeren skal anbringes.

Ved indretningen af arbejdspladsen skal du tage hensyn til følgende:

- Undgå brug af forlængerledninger. Hvis det er muligt, skal du slutte computerens netledning direkte til stikkontakten.
- Hold netledninger og kabler væk fra steder, hvor man går, så man ikke uforvarende kommer til at sparke til dem.

Der er flere oplysninger om netledninger i afsnittet "Netledninger" på side 155.

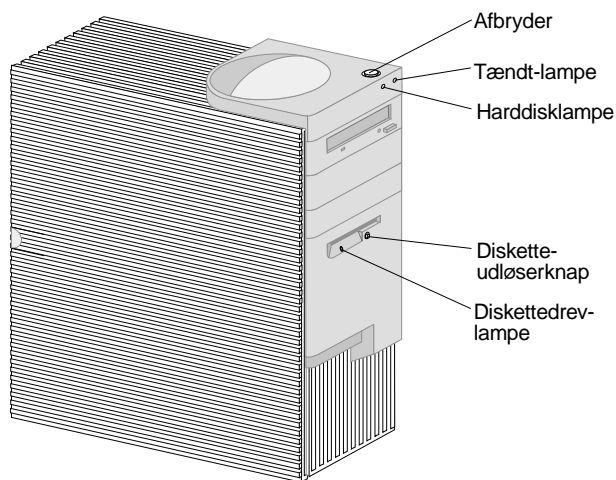
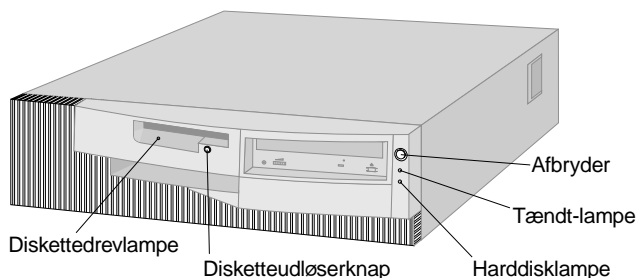
Kapitel 3. Brug af computeren

Dette kapitel beskriver den daglige brug og vedligeholdelse af computeren.

Knapper og statusindikatorer

Knapperne foran på computeren bruges til at udføre bestemte funktioner som f.eks. at tænde for den. Lamperne er statusindikatorer, der viser, når en bestemt facilitet, f.eks. diskettedrevet, er i brug.

Nedenstående illustration viser placeringen af knapper og statusindikatorer på begge modeller.



Følgende oversigt beskriver knapperne og statusindikatorerne på computeren.

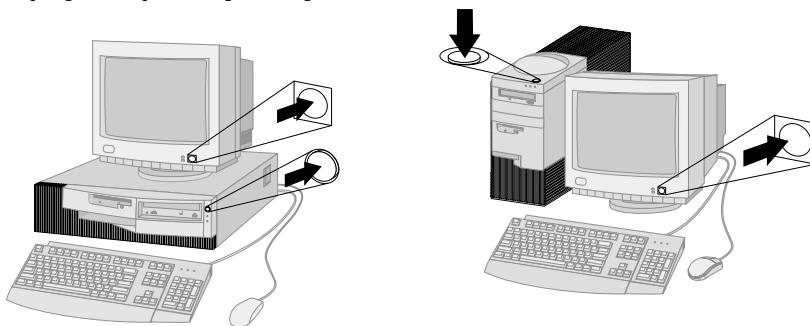
- **Afbryder:** Du tænder og slukker for computeren ved at trykke på knappen. Undlad at slukke for computeren, hvis lampen til harddisk- eller diskettedrevet er tændt.
Bemærk: Afbryderen aktiveres normalt ved et enkelt tryk. I nogle tilfælde slukker computeren dog ikke med det samme. Tryk på afbryderen i ca. fem sekunder. Så slukkes computeren.
- **Tændt-lampe:** Lampen lyser, når der er tændt for computeren.
- **Harddisklampe:** Lampen lyser, når harddiskens læse/skrivehoved bevæger sig, eller når computeren læser fra eller skriver til harddisken.
- **Disketteudløserknop:** Tryk på udløserknappen, når du skal tage en diskette ud af drevet.
- **Diskettedrevlampe:** Lampen lyser, når diskettedrevets læse/skrivehoved bevæger sig, eller når computeren læser fra eller skriver til en diskette.

Bemærk: Se afsnittet “Brug af cd-drev” på side 24, hvis computeren har et forudinstalleret cd-drev.

Start af computeren

Sådan starter du computeren:

1. Tænd for alle eksterne enheder, der er sluttet til computeren.
2. Tryk på afbryderen på computeren.



Bemærk: Kapitel 6, “Fejlfinding” på side 101 indeholder oplysninger om evt. problemer.

Hvis du ikke har ændret indstillinger i programmet Konfigurationsfunktioner, sker følgende:²

1. Skærm-BIOS initialiseres.
2. Installationsvinduet vises.
3. Mængden af systemhukommelse og den udvidede hukommelse vises i skærmens øverste venstre hjørne.
4. Der vises følgende meddelelser:
Tryk på F1 for Konfigurationsfunktioner
Tryk på F12 for at starte via netværket
5. Den automatiske funktionstest (POST) udføres. Hvis der opstår en fejl under POST-testen, hører du flere eller slet ingen bip, og du får vist en fejlmeddelelse på skærmen. Skriv evt. fejlkodenumre og beskrivelser ned. Der er flere oplysninger om fejlmeddelelser i Kapitel 6, "Fejlfinding" på side 101.
6. Du kan nu enten starte programmet Konfigurationsfunktioner ved at trykke på **F1** eller udføre en hurtig POST-test ved at trykke på **Esc**.
7. Hvis der er installeret en SCSI-adapter i computeren, installeres SCSI BIOS.
8. Hvis du har angivet et startkodeord, vises en kodeordsklarmelding på skærmen. Hvis du har angivet både et startkodeord og et administratorkodeord, skal du blot indtaste det ene af kodeordene ved kodeordsklarmeldingen. Når du indtaster kodeordet og trykker på Enter, vises styresystemet eller programmets første skærmbillede.
9. Hvis systemets hardwarekonfiguration er ændret, eller der findes en fejl, vises hovedmenuen i Konfigurationsfunktioner muligvis, når du trykker på Enter.

Der er flere oplysninger i afsnittet "Automatisk funktionstest (POST)" på side 102.
10. Der sendes en DHCP-forespørgsel (Dynamic Host Configuration Protocol) til netværket, og et af følgende sker:
 - Hvis du har oprettet en forbindelse til et netværk, tildeler en DHCP-server dynamisk computeren en IP-adresse (Internet Protocol) og indlæser derefter et startimage på computeren.
 - Hvis DHCP-forespørgslen ikke bliver besvaret, vises følgende meddelelse:

² Hvis du har ændret indstillinger for enheder, f.eks. kodeord eller startsekvensen, i Konfigurationsfunktioner, skal du læse de vigtige oplysninger i afsnittet "Indstillinger, der påvirker startproceduren" på side 49.

No IP address found for DHCP or BOOTP

Styresystemet og programmerne indlæses fra harddisken.

- Hvis der ikke er sat et Ethernet-kabel i Ethernet-stikket på computeren, vises følgende meddelelse:

Media test failed; check cable

og styresystemet og programmerne indlæses fra harddisken.

Det afhænger af indstillingerne på menuen Startfunktioner i programmet Konfigurationsfunktioner, hvad du får vist, når du starter computeren. Standardindstillingerne er **Startstatus** [*Deaktiveret*] og **Automatisk funktionstest** [*Hurtig*].

Bemærkninger:

1. Der kan også være andre valg, som ændrer det, du får vist, når du starter computeren.
2. Hvis der er forudinstallerede programmer, opretter programmet ConfigSafe automatisk et snapshot af systemindstillingerne, når du starter computeren første gang. Disse oplysninger kan bruges til at genindstille systemindstillingerne, hvis der på et tidspunkt sker en fejl under opdatering af konfigurationen. Der er flere oplysninger om ConfigSafe og andre programmer på computeren i hæftet *Om de forudinstallerede programmer*.

Computeren kan startes eksternt via et netværk, hvis den har en korrekt konfigureret netværkstilslutning til en netværksadapter med faciliteten Wake on LAN. Der er flere oplysninger i afsnittene "Wake on LAN" på side 29 og "Startsekvens" på side 47.

Slukning af computeren

Når du vil slukke computeren, skal du følge styresystemets afslutningsprocedure, så du undgår at miste data eller beskadige programmerne. Se vejledningen til styresystemet.

Brug af disketter

Du kan anvende 3,5-tommers disketter i computerens diskettedrev.

Håndtering og opbevaring af disketter

Inde i det beskyttende diskettehylster ligger en bøjelig skive med en overfladebehandling, der er følsom over for magnetiske påvirkninger. Et plastikhylster beskytter disken mod varme, støv, magnetiske felter og fingeraftryk.

Følg nedenstående retningslinier, når du skal håndtere og gemme disketter:

- Hvis plastikhylstret er beskadiget, må du *ikke* bruge disketten. En beskadiget diskette kan beskadige diskettedrevet.
- En metalglider øverst på 3,5-tommers disketten beskytter en del af magnetoverfladen. Diskettedrevet flytter denne metalglider til side, så der kan læses data fra eller skrives data til disketten. Du må *ikke* skubbe metalglideren til side, da fingeraftryk og støv kan ødelægge data på disketten.
- Rør aldrig ved selve den magnetiske overflade.
- Placér ikke disketter i nærheden af magneter eller udstyr, som frembringer et stærkt magnetfelt, f.eks. elektriske motorer eller generatorer. Disketter er følsomme over for magneter i fjernsyn, telefoner, stereo-højtalere og lignende udstyr. Et magnetfelt kan slette data på disketten. Du må *ikke* lægge disketter på skærmen eller sætte beskeder og noter fast på computeren med en magnet.
- Udsæt ikke disketter for lave eller høje temperaturer eller direkte sollys. 3,5-tommers disketter tåler temperaturer fra 4° til 53°. Disketter må ikke udsættes for varme. Plastikhylsteret kan blive bøjet og dermed ødelægge disketten.

Indsættelse og fjernelse af disketter

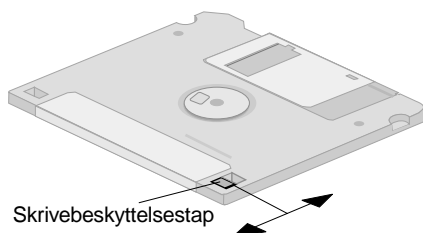
Hold disketten, så mærkaten vender opad, og skub den ende med metalglideren ind først. Skub disketten ind i diskettedrevet, så der lyder et klik.

Tryk på udløserknappen, og træk disketten ud af drevet, når du vil fjerne den. Du må aldrig tage en diskette ud, når drevlampen lyser.

Skrivebeskyttelse af disketter

Man kan uforvarende komme til at formatere en diskette eller skrive data til den. Vigtige data kan dermed blive overskrevet eller gå tabt. Derfor er det en god idé at skrivebeskytte vigtige disketter. Du kan læse data fra en skrivebeskyttet diskette, men du kan ikke slette eller ændre data på disketten.

På 3,5-tommers disketter sidder skrivebeskyttelsestappen på bagsiden. Skrivebeskyttelsestappen kan bruges til at forhindre, at data overskrives eller slettes på disketten. Hvis der ikke sidder en skrivebeskyttelsestap på en 3,5-tommers diskette, er den permanent skrivebeskyttet.



- Hvis du vil tillade skrivning på disketten, skal du skubbe skrivebeskyttelsestappen hen over den lille åbning, så den er dækket.
- Hvis du vil forhindre skrivning på disketten, skal du skubbe skrivebeskyttelsestappen væk fra den lille åbning.

Brug af cd-drev

Nogle modeller leveres med et forudinstalleret cd-drev. Der kan læses og afspilles fra en cd. Cd-drev bruger standard-cd'er på 12 cm.

Følg disse retningslinier, når du bruger et cd-drev:

- Undgå at placere drevet, hvor der er:
 - høje temperaturer
 - høj luftfugtighed
 - meget støv
 - kraftige vibrationer eller pludselige stødpåvirkninger
 - skrå flader
 - direkte sollys.
- Sæt ikke andre objekter i drevet end cd'er.
- Tag cd'en ud af drevet, før du flytter computeren.

Håndtering af cd'er

Følg disse retningslinier, når du håndterer cd'er:

- Hold cd'en i kanten. Rør ikke overfladen på den side, der ikke har tekst.
- Tør cd'en af fra midten og udefter med en ren, blød klud for at fjerne støv og fingeraftryk. Hvis du tørrer cd'en i cirkulære bevægelser, kan du risikere, at data går tabt.
- Skriv ikke på cd'en, og sæt ikke mærkater på den.
- Undgå at lave ridser i cd'ens overflade.
- Udsæt ikke cd'en for direkte sollys.
- Anvend aldrig benzin, fortynder eller andre rensesvæsker på cd'en.
- Tab og bøj ikke cd'en.

Ilægning af en cd

Sådan lægges en cd i cd-drevet:

1. Tryk på udløserknappen. Cd-slæden glider ud af drevet. Prøv ikke at åbne slæden manuelt.
2. Placer cd'en i slæden med mærkaten opad.
3. Luk slæden ved at trykke på udløserknappen eller ved forsigtigt at skubbe slæden indad. Når slæden er lukket, lyser indikatorlampen på drevets forside et kort øjeblik for at angive, at drevet er i brug.
4. Tryk på udløserknappen for at åbne slæden. Fjern cd'en, når slæden er åbnet.
5. Luk slæden ved at trykke på udløserknappen eller ved forsigtigt at skubbe slæden indad.

Bemærk: Hvis slæden ikke glider ud af drevet, når du trykker på udløserknappen, skal du stikke spidsen af en stor papirclips ind i nødudløseren, der findes foran på cd-drevet.

Brug af skærmfacilitet

Computeren har et AGP-kort (Accelerated Graphics Port) med SGRAM-videohukommelse, som understøtter en række *skærmtilstande*. Skærmtilstande er forskellige kombinationer af opløsningsgrad, opfriskningshastighed og farver, som er defineret af en skærmstandard til fremvisning af tekst eller grafik. Der er flere oplysninger om skærmtilstande i *Understanding Your Personal Computer*, som findes på Software Selections-cd'en, der leveres sammen med computeren.

Skærmstyreprogrammer

Visse styresystemer og programmer kræver brugertilpasset software, som kaldes skærmstyreprogrammer, for at kunne udnytte computerens grafikadapter fuldt ud. Disse styreprogrammer giver større hastighed, bedre opløsning, flere farver og knivskarpe billeder.

På produktretablerings-cd'en, der leveres sammen med computeren, findes styreprogrammer til grafikadapteren samt en README-fil med vejledning i installation af styreprogrammerne. Hvis computeren leveres med programmer, som IBM har forudinstalleret, er skærmstyreprogrammerne allerede installeret på harddisken. Du kan imidlertid bruge oplysningerne om, hvordan du installerer styreprogrammer, hvis du skal installere styreprogrammerne igen, eller hvis du har brug for oplysninger om, hvordan du anskaffer og installerer opdaterede skærmstyreprogrammer.

Kapitel 7, "Hjælp, service og oplysninger" på side 129, indeholder flere oplysninger.

Ændring af skærmindstillinger

For at få det bedst mulige skærbillede og reducere flimmer kan det være nødvendigt at genindstille skærmens opløsningsgrad og opfriskningshastighed. Du kan få vist og ændre skærmens indstillinger via styresystemet vha. de oplysninger, der findes i README-filerne på produktretablerings-cd'en, der leveres sammen med computeren. Der er flere oplysninger om skærmindstillinger i vejledningen til styresystemet.

Bemærk

Før du ændrer skærmindstillinger, skal du læse den vejledning, der leveres sammen med skærmen. Hvis du vælger en opløsningsgrad eller opfriskningshastighed, skærmen ikke understøtter, kan det betyde, at teksten på skærmen bliver ulæselig, og du kan risikere at beskadige skærmen. Den vejledning, der leveres sammen med skærmen, indeholder normalt oplysninger om de opløsningsgrader og opfriskningshastigheder, skærmen understøtter. Du kan få flere oplysninger ved at kontakte skærmproducenten.

Indstil skærmen til den højst mulige opfriskningshastighed uden linespring for at reducere skærmflimmer mest muligt. Hvis skærmen overholder VESA DDC-standarden (Display Data Channel), er den sandsynligvis allerede indstillet til den højeste opfriskningshastighed, som skærmen og skærmkontrolenheden kan anvende. Hvis du ikke er sikker på, om skærmen er DDC-kompatibel, kan du se i den vejledning, der leveres sammen med skærmen.

Brug af lydfunktioner

Computeren har en indbygget lydkontrolenhed, der understøtter SoundBlaster-programmer og er kompatibel med Microsoft Windows Sound System. Denne computer har også en enkelt indbygget højttaler og tre lydстик. Via lydkontrolenheden kan du optage og afspille lyd og musik og høre lyd fra multimedieprogrammer. Desuden kan du slutte to stereohøjttalere til lydstikket for bedre at kunne høre lyden fra multimedieprogrammer.

Computerens lydстик er et 3,5 mm minijackstik. Nedenfor følger en beskrivelse af stikkene. Stikkenes placering er vist i afsnittet "Tilslutning af computerkabler" på side 10.

Lyddugang: Via dette jackstik sendes lydsignaler fra computeren til eksterne enheder, f.eks. højttalere med indbyggede stereoforstærkere, hovedtelefoner, multimedietastaturer eller lydindgangsstikket på et stereoanlæg.

Bemærk: Computerens indbyggede højttaler deaktiveres, når en ekstern højttaler slutes til stikket til hovedtelefon på computeren.

Lydindgang: Dette jackstik bruges til at modtage lydsignaler fra eksterne enheder, f.eks. lydugangen fra et stereoanlæg, et tv eller et musikinstrument, i computerens lydsystem.

Mikrofon: Via dette jackstik slutter du en mikrofon til computeren, når du vil optage stemmer eller andre lyde på harddisken. Dette jackstik kan også benyttes til programmer til talegenkendelse.

Bemærk: Hvis du oplever interferens, eller der kommer lyd fra højttaleren under optagelse, kan du prøve at mindske mikrofonens optagestyrke (forstærkning).

Optage- og afspilningsprocedurer afhænger af styresystemet. Der er oplysninger og vejledning i dokumentationen til styresystemet.

Opdatering af systemprogrammer

Systemprogrammerne udgør det grundlæggende programlag i computeren. De indeholder koden til POST (den automatiske funktionstest), til BIOS (Basic Input/Output System) og programmet Konfigurationsfunktioner. POST er en samling testforløb, der udføres, hver gang du tænder for computeren. BIOS er et softwarelag, der oversætter instruktioner fra andre softwarelag til elektriske signaler, som computerens hardware kan forstå. Du kan bruge konfigurationsprogrammet til at få vist og ændre computerens konfiguration.

Computerens systemkort har et såkaldt *EEPROM*-modul (Electrically Erasable Programmable Read-Only Memory), som undertiden også kaldes *FLASH-hukommelse*. Det er nemt at opdatere POST, BIOS og Konfigurationsfunktioner ved at starte computeren fra en opdateringsdiskette (FLASH-diskette) eller vha. funktionen Ekstern administration, hvis den er aktiveret. Der er flere oplysninger i afsnittet "Ekstern administration" på side 49.

Som led i IBM's fortsatte bestræbelser på at forbedre kvaliteten, ændres og forbedres systemprogrammerne hele tiden. Når opdateringer offentliggøres, vil de være tilgængelige i filer, der kan indlæses, på World Wide Web (<http://www.us.pc.ibm.com>). Se Kapitel 7, "Hjælp, service og oplysninger" på side 129. Oplysninger om, hvordan man bruger opdateringer af systemprogrammer, findes i en README-fil i de opdaterede filer.

Systemstyring

Computeren leveres med faciliteter, der gør det muligt for en netværksadministrator eller en filserver at styre computeren eksternt. Der er flere oplysninger om systemstyring i *Understanding Your Personal Computer*, som findes på Software Selections-cd'en, der leveres sammen med computeren.

IBM Universal Manageability-faciliteterne automatiserer pc-systemstyring og

supportopgaver og gør dem strømlinede, f.eks. ressourcspredning og -sporing. Disse pc-værktøjer er tilgængelige til IBM-pc'er uden ekstra omkostninger, hvilket hjælper med at nedsætte TCO (total cost of ownership) for dine netværks-pc'er og tillader, at du bruger centrale virksomhedsressourcer på vitale forretningsaktiviteter.

Wake on LAN

Vha. denne facilitet kan en netværksadministrator tænde computeren fra en ekstern lokalitet, hvis computeren er udstyret med en Wake on LAN-adap-ter. Når Wake on LAN bruges sammen med programmer til netværks-
styring, kan mange funktionstyper, f.eks. dataoverførsel og program-, POST- og BIOS-opdateringer, startes eksternt. Der er flere oplysninger i den dokumentation, der leveres sammen med Ethernet-adapteren.

Bemærk: Hvis computerens netledning er sluttet til en spændings-
stabilisator, skal du sørge for at slukke for strømmen vha. com-
puterens afbryder og ikke vha. spændingsstabilisatoren. Ellers
fungerer Wake on LAN-faciliteten ikke.

Alert on LAN

Computeren kan anvende Alert on LAN-teknologien. Alert on LAN-teknolo-
gien giver besked om ændringer i systemet, selv om computeren er sluk-
ket. Sammen med teknologierne DMI (Desktop Management Interface) og
Wake on LAN hjælper Alert on LAN med til at styre og overvåge compute-
rens hardware- og softwarefunktioner.

Alert on LAN genererer beskeder, når de interne computerkomponenter er
blevet fjernet, hvis der er fejl i POST under forsøg på Wake on LAN, eller
hvis computerens forbindelse til netværket eller stikkontakten er blevet af-
brudt. Alert on LAN kan være integreret i et program til netværksstyring,
f.eks. LANClient Control Manager og IBM Netfinity Manager.

RPL eller DHCP

Hvis computeren leveres med en Ethernet-adapter, kan en netværks-
administrator styre computeren vha. RPL (Remote Program Load) og DHCP
(Dynamic Host Configuration Protocol). Hvis du bruger RPL i forbindelse
med programmer som IBM LANClient Control Manager, kan du bruge en
funktion, der kaldes *hybrid RPL*, som installerer hybrid-billeder eller -filer på
harddisken. Herefter vil LANClient Control Manager, hver gang compute-
ren startes via netværket, acceptere den som en hybrid RPL-klient, og der
indlæses et lille *bootstrap*-program på computerens harddisk. Hybrid RPL
undgår den belastning på netværket, der er forbundet med standard RPL.

Ekstern administration

Vha. denne facilitet kan en netværksadministrator opdatere POST og BIOS i computeren fra en ekstern lokalitet. Der kræves programmer til netværksstyring, f.eks. LANClient Control Manager, for at kunne udnytte funktionen. Der er konfigurationsoplysninger i afsnittet "Ekstern administration" på side 49.

LANClient Control Manager

LCCM (LANClient Control Manager) er et grafisk serverbaseret program, som hjælper med systeminstallation ved at tillade uovervåget systeminstallation af styresystemer, komplette programimages, styreprogrammer og BIOS-opdateringer på eksterne systemer. Hvis LCCM bruges sammen med Wake on LAN, kan det eksternt tænde for dit system, hvilket betyder, at ovenstående kan udføres, når du ikke bruger systemet. Når du køber en IBM-pc, er LCCM tilgængelig uden ekstra omkostninger, bortset fra omkostningerne ved internetadgangen.

Du kan få flere oplysninger om og overføre programmet på følgende Web-adresse: <http://www.ibm.com/pc/us/desktop/lccm>.

SMA (System Migration Assistant)

SMA (System Migration Assistant) indeholder en guide, som kan hjælpe administratorer til eksternt at overføre konfigurationer, profilindstillinger, styreprogrammer og filer fra en IBM- eller en ikke-IBM-pc til understøttede IBM-systemer. Når du køber en IBM-pc, er SMA tilgængelig uden ekstra omkostninger, bortset fra omkostningerne ved internetadgangen.

Du kan få flere oplysninger om og overføre programmet på følgende Web-adresse: <http://www.ibm.com/pc/us/software/sysmgmt/products/sma>.

DMI (Desktop Management Interface)

DMI (Desktop Management Interface) er en metode til indhentning af oplysninger om hardware og software i computeren. I netværksmiljøer kan netværksadministratorer bruge DMI til eksternt at overvåge og styre computeren. Der er flere oplysninger om DMI i *Understanding Your Personal Computer*, som findes på Software Selections-cd'en, der leveres sammen med computeren.

Brug af sikkerhedsfunktioner

Du kan benytte forskellige sikkerhedsfunktioner for at forhindre uautoriseret brug af computeren.

Funktioner til beskyttelse mod uautoriseret adgang

Disse funktioner er med til at beskytte mod tyveri af computerkomponenter, f.eks. mikroprocessoren, hukommelsesmoduler eller drev og diske.

I rammen på computeren er der indbygget en dæksellås for at forhindre, at dækslet afmonteres. Der medfølger to identiske nøgler til dækslet. På skiltet, der følger med nøglerne, står nøglens serienummer og producentens adresse.

Vigtigt!

Notér nøglens kodenummer samt producentens adresse og telefonnummer i skemaet i Tillæg B, "Produktoplysninger" på side 141. Låsesmede er ikke autoriserede til at kopiere nøgler til dæksellåse, og nye nøgler skal derfor bestilles hos nøgleproducenten. Du skal bruge nøglens kodenummer, når du bestiller nye nøgler.

Dækselafbryderen i computeren kan indstilles til at advare systemadministratoren, hvis computerens dæksel afmonteres. Afbryderen aktiveres, når du angiver et administratorkodeord i programmet Konfigurationsfunktioner. Når kodeordet er angivet, og computerdækslet afmonteres, vises POST-fejlmeddelelsen (176), næste gang computeren slutes til og tændes. Du skal indtaste det rigtige administratorkodeord for at kunne starte computeren. Kapitel 4, "Brug af programmet Konfigurationsfunktioner" på side 37 indeholder oplysninger om angivelse af kodeord.

Hvis computeren anvender Alert on LAN, og den er tilsluttet et netværk, der benytter Intel LANDesk Desktop Manager eller Intel LANDesk Client Manager, bliver der sendt en meddelelse til netværksadministratoren, om at computerdækslet er afmonteret. Læs afsnittet "Alert on LAN" på side 29 for at få flere oplysninger, og kontakt netværksadministratoren.

Komponentbeskyttelse

Computerens komponenter har serienumre, der kan registreres hos et tredjepartsvagtselskab. Du kan også lade hele systemet registrere. Ved at lade computerkomponenterne registrere kan du øge chancerne for at identificere komponenterne, hvis de skulle blive stjålet og genfundet. Der er flere oplysninger om komponentregistrering på Web-adressen <http://www.pc.ibm.com/us/desktop/>.

Asset ID-egenskaber

IBM danner grundlaget for computerens understøttelse af Asset ID³. Asset ID giver mulighed for at få adgang til oplysninger om computeren, der gemmes i et EEPROM-modul på systemkortet, vha. bærbar højfrekvens-scanner.

Asset ID EEPROM-modulet indeholder oplysninger om systemet, der er registreret på forhånd, f.eks. oplysninger om dets konfiguration og de vigtigste komponents serienumre. Asset ID EEPROM-modulet indeholder også en række tomme felter, hvor du kan registrere de oplysninger, du vil. Asset ID kan scannes på kort afstand. Scanningen af Asset ID kræver ikke, at computerdækslet afmonteres, eller at computeren tages ud af den kasse, den leveres i. Trådløs sporing af denne type muliggør hurtigere installation og forbedret ressourcekontrol.

De seneste oplysninger om pc-sikkerhedsfunktioner findes på Web-adressen: <http://www.pc.ibm.com/security/>.

IBM-sikkerhedsløsninger

IBM's sikkerhedsløsninger sikrer elektroniske forretningstransaktioner. De omfatter følgende:

- En integreret sikkerhedschip kaldet *signature generation chip*, der giver den samme funktionalitet som et SMART-kort uden ekstra omkostninger.
- Udvidet sikkerhedsfunktion.
- Brugervalideringsprogram, der hjælper med at styre valideringen, så du kan bestemme, hvem der skal have adgang til systemkomponenterne.

³ Vha. Asset ID kan computeren scannes af forskellige enheder, der sender med højfrekvens, fra uafhængige firmaer. Asset ID er kun beregnet til brug med højfrekvensudstyr, der overholder grænserne for elektromagnetisk stråling i ANSI/IEEE C95.1 1991 RF.

Datasikkerhed

Du kan miste data på harddisken af en række forskellige grunde. Brud på sikkerhed, virus eller harddisknedbrud kan alt sammen være med til at ødelægge datafiler. IBM har forsynet computeren med en mængde funktioner til sikring af data for at beskytte mod tab af vigtige oplysninger.

SMART-harddisk

Computeren leveres med en SMART-harddisk (Self-Monitoring, Analysis, and Reporting Technology), der kan rapportere mulige fejl på harddisken. Hvis der registreres en fejl, sendes en DMI-advarsel til computerskærmen, og til systemadministratoren, hvis computeren er tilsluttet et netværk. Når der er registreret en fejl, kan data på harddisken sikkerhedskopieres og drevet udskiftes.

Beskyttelse mod virus

Computeren har en indbygget beskyttelse mod virus, der kan aktiveres via programmet Konfigurationsfunktioner. Derudover findes Norton AntiVirus for IBM på Software Selections-cd'en. Der er flere oplysninger om Norton AntiVirus for IBM og andre programmer i hæftet *Om de forudinstallerede programmer*.

Udvidet sikkerhed

Computeren har en udvidet sikkerhedsfunktion, der giver ekstra beskyttelse af administratorkodeordet og indstillingerne for startsekvensen. Med den udvidede sikkerhedsfunktion gemmes administratorkodeordet og startsekvensen i et godt beskyttet, ikke-flygtigt sikkerheds-EEPROM-modul, der er adskilt fra CMOS-hukommelsen og det EEPROM-modul, der opbevarer systemprogrammer. Når administratorkodeordet og sikkerhedssekvensen er beskyttet af Udvidet sikkerhed, forbliver de intakte, selv om batteriet i computeren bliver fladt eller fjernes. Der er flere oplysninger i afsnittet "Brug af Udvidet sikkerhedsfunktion" på side 46.

Tastaturlås

Tastaturet kan deaktiveres, så andre ikke kan bruge det. Hvis der er angivet et startkodeord, er tastaturet låst, når du tænder for computeren. Du skal indtaste det rigtige kodeord, før tastaturet frigøres. Du kan aktivere startkodeordsfunktionen vha. Konfigurationsfunktioner. Se Kapitel 4, "Brug af programmet Konfigurationsfunktioner" på side 37.

Nogle styresystemer har en funktion, hvor du kan låse tastatur og mus. Se nærmere herom i vejledningen til styresystemet.

Vedligeholdelse af computeren

Dette afsnit indeholder råd om og vejledning i, hvordan du bedst vedligeholder computeren.

Generelt

Her er nogle generelle råd om, hvordan computeren bør vedligeholdes:

- Computeren skal stå i et rent og tørt rum. Sørg for, at den står på et plant og stabilt underlag.
- Undgå at stille genstande oven på skærmen eller at tildække ventilationshullerne på skærmen eller computeren. Disse ventilationshuller sørger for ventilation og forhindrer computeren i at blive overophedet.
- Hold føde- og drikkevarer væk fra computeren. Krummer og sjatter kan gøre tastaturet og musen klistrede og ubrugelige.
- Sørg for, at afbrydere og andre knapper ikke bliver våde. Fugt kan skade disse dele og give elektrisk stød.
- Tag altid netledninger ud ved at trække i stikket og ikke i ledningen.

Rengøring af computeren

Computeren skal rengøres med jævne mellemrum for at beskytte overfladerne og sikre fejlfri funktion.



Pas på!

Husk at slukke for computeren og skærmen, inden du begynder rengøringen.

Computer og tastatur

Der må kun benyttes milde rengøringsmidler og bløde klude på computerens malede overflader.

Skærm

Til rengøring af skærmens overflade må der ikke benyttes rengøringsmidler med slibemidler. Overfladen bliver nemt ridset, så undgå at røre ved den med penne, blyanter og viskelæder.

Skærmens overflade rengøres forsigtigt med en blød, tør klud eller ved at puste på den for at fjerne andre løse partikler. Benyt derefter en blød klud,

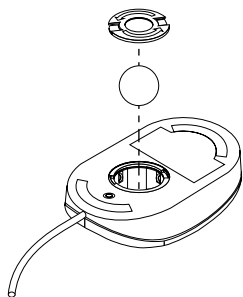
der er let fugtet med et flydende rengøringsmiddel til glas (uden slibemiddel).

Mus

Hvis pilmarkøren på skærmen ikke bevæger sig, når du bevæger musen, kan det være nødvendigt at rengøre musen.

Sådan rengør du musen:

1. Sluk for computeren.
2. Tag ledningen fra musen ud bag på computeren.
3. Vend musen med bunden opad. Lås holderen op ved at dreje den i pilens retning.



4. Vend musen om igen, så holderen og kuglen falder ud.
5. Vask kuglen i varmt sæbevand, og tør den grundigt.
6. Tør ydersiden af musen og holderen af med en fugtig klud. Sørg for at aftørre valserne inden i musen.
7. Sæt kuglen og holderen i. Skru holderen på plads ved at dreje den i modsat retning af pilen.
8. Sæt ledningen fra musen i computeren igen.

Transport af computeren

Tag følgende forholdsregler, før du flytter computeren:

1. Tag sikkerhedskopier af alle filer og data på harddisken.

De forskellige styresystemer udfører sikkerhedskopieringsproceduren forskelligt. Der er flere oplysninger om sikkerhedskopiering af programmer i vejledningen til styresystemet.

2. Fjern alle lagermedier (disketter, cd'er, bånd osv.) fra drevene.

3. Sluk for computeren og alt tilsluttet udstyr. Harddisken placerer automatisk læse/skrivehovederne i et område uden data. Dette sikrer, at harddisken ikke bliver beskadiget.
4. Tag netledningerne ud af stikkontakterne.
5. Læg mærke til, hvor du har tilsluttet kablerne bag på computeren, og tag dem så ud.
6. Pak udstyret ned i den originale emballage, hvis du har gemt den. Hvis du bruger anden emballage, skal du fore den for at undgå at beskadige udstyret.

Kapitel 4. Brug af programmet Konfigurationsfunktioner

Programmet Konfigurationsfunktioner er gemt i computerens permanente hukommelse. Vha. Konfigurationsfunktioner kan du få vist og ændre computerens konfiguration, uanset hvilket styresystem du anvender. De indstillinger, du vælger i styresystemet, kan tilsidesætte de tilsvarende indstillinger i Konfigurationsfunktioner.

Start og brug af programmet Konfigurationsfunktioner

Programmet Konfigurationsfunktioner startes automatisk, når der registreres en forkert konfiguration af hardwaren under POST. Der vises en 162 POST-meddelelse. Se “Automatisk funktionstest (POST)” på side 102.

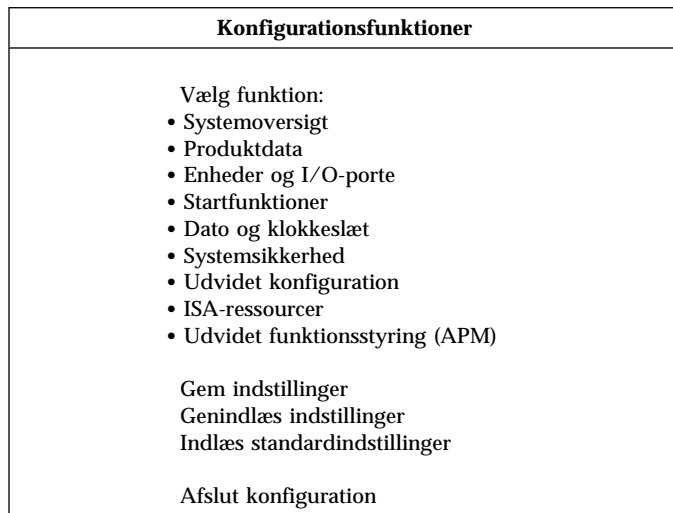
Sådan starter du programmet Konfigurationsfunktioner:

1. Tænd for computeren. Hvis computeren allerede er tændt, når du starter denne procedure, skal du afslutte styresystemet, slukke for computeren, vente nogle få sekunder, til alle tændt-lamper er slukket, og starte den igen. Brug ikke Ctrl+Alt+Delete til at genstarte computeren.
2. Tryk på F1, når klarmeldingen til Konfigurationsfunktioner vises i skærmens nederste venstre hjørne under startproceduren. Klarmeldingen vises kun i nogle få sekunder. Du skal derfor hurtigt trykke på F1.
3. Hvis du *ikke* har angivet et kodeord, vises hovedmenuen i Konfigurationsfunktioner på skærmen. Hvis du har angivet et kodeord, vises hovedmenuen i Konfigurationsfunktioner ikke, før du har indtastet kodeordet og trykket på Enter. Der er flere oplysninger i afsnittet “Brug af kodeord” på side 39.

Bemærk: Hvis du har tilføjet ny systemhardware, og noget af nedenstående gælder, får du vist hovedmenuen i Konfigurationsfunktioner, før styresystemet tager over.

- Udvidet automatisk funktionstest (POST) er aktiveret.
- Startkodeord er aktiveret.
- Administratorkodeord er aktiveret.

Menuen, du får vist på computeren, kan se lidt anderledes ud end denne menu, men den fungerer på samme måde.



Visning og revidering af indstillinger

Hovedmenuen i Konfigurationsfunktioner viser de muligheder, der er for at konfigurere systemet. Der vil evt. være symboler ud for punkterne på konfigurationsmenuen. Nedenstående tabel forklarer symbolerne.

Symbol	Forklaring
•	Der findes yderligere en menu eller et skærmbillede.
▶	Indstillingerne for dette punkt er ændret i systemkonfigurationen, eller programmet Konfigurationsfunktioner har opdaget en fejl og forsøgt at rette den. Det kan også være, at ændringerne er sket på en undermenu til det punkt, der har en ▶.
*	Der er sammenfald mellem systemressourcer. Løs dette sammenfald, før du afslutter Konfigurationsfunktioner, så vil computeren fungere korrekt.
[]	På menuerne i Konfigurationsfunktioner vises de indstillinger, der kan ændres, i kantede parenteser: []. Du kan ikke ændre indstillinger, der ikke står i kantede parenteser.

Når du bruger hovedmenuen i Konfigurationsfunktioner, skal du bruge tastaturet. Følgende tabel viser de forskellige tasters funktion.

Taster	Funktion
↑ ↓	Brug disse piltaster til at fremhæve menupunkterne.
← →	Brug disse piltaster til at få vist og skifte mellem et menu-punkts valgmuligheder.
Enter	Tryk på denne tast for at vælge det fremhævede menu-punkt.
Esc	Tryk på denne tast for at afslutte en menu, efter at du har fået vist eller ændret menuens indstillinger.
+	På nogle menuer bruges denne tast til at forøge en indstillings numeriske værdi.
-	På nogle menuer bruges denne tast til at formindske en indstillings numeriske værdi.
0-9	På nogle menuer bruges de numeriske taster til at ændre en indstillings numeriske værdi.
F1	Tryk på denne tast for at få hjælp til et menupunkt.
F9	Tryk på denne tast, hvis du har ændret og gemt et menu-punkts indstillinger, og du vil genoprette de indstillinger, der var gældende, før du ændrede dem.
F10	Tryk på denne tast for at genindsætte et menu-punkts standardindstillinger.

Bemærk: De taster, der kan bruges, vises nederst på hvert skærmbillede. Det er ikke alle de ovennævnte taster, der kan bruges i alle menuerne.

Afslutning af programmet Konfigurationsfunktioner

Når du er færdig med at få vist eller ændre indstillinger, skal du trykke på Esc, indtil hovedmenuen i programmet Konfigurationsfunktioner vises igen. Hvis du vil gemme de nye indstillinger, skal du vælge Gem indstillinger, før du afslutter. Ellers bliver ændringerne ikke gemt.

Brug af kodeord

Vha. kodeord kan du sikre computeren og dine data. Du kan angive to kodeord: Et startkodeord og et administratorkodeord. Det er ikke nødvendigt at angive noget kodeord for at bruge computeren. Læs følgende afsnit, hvis du vil angive et.

Brug af startkodeord

Startkodeordet forhindrer, at uautoriserede personer får adgang til computeren. Du kan vælge mellem tre tilstande for kodeordsklarmeldingen, når du angiver startkodeordet:

Aktiveret Hvis kodeordsklarmeldingen er aktiveret, skal du angive startkodeordet, når du tænder for computeren. Styresystemet starter ikke, før du har indtastet det rigtige kodeord, og tastaturet er låst. Hvis musen er tilsluttet musestikket, vil den være låst. Hvis musen er tilsluttet den serielle port, aktiveres den, når du starter computeren, uanset om du har angivet et kodeord.

Bemærk: Hvis **Ekstern administration** er aktiveret, kan du ikke vælge **Aktiveret**. Vælg **Sideordnet** i dette tilfælde. Hvis du angiver denne funktion som **Aktiveret**, når **Ekstern administration** er aktiveret, ændres indstillingen automatisk til **Sideordnet**. Der er flere oplysninger i afsnittet "Ekstern administration" på side 49.

Slukket Hvis kodeordsklarmeldingen er deaktiveret, også kaldt Uovervåget start, skal du ikke indtaste startkodeordet, når du tænder for computeren. Computeren starter styresystemet. Du skal dog læse nedenstående oplysninger, hvis der er sluttet en mus til musestikket.

Vigtige oplysninger om brug af mus

Disse oplysninger gælder kun, hvis musen er sluttet til musestikket. En serielt tilsluttet mus påvirkes ikke af, om kodeordsklarmeldingen er deaktiveret.

Når kodeordsklarmeldingen er deaktiveret, kan computeren ikke registrere, om der er tilsluttet en mus. I denne tilstand indlæses styreprogrammet til musen ikke automatisk. Styresystemet viser i stedet en fejlmeddelelse om, at stikket til musen er deaktiveret. Du kan få styresystemet til at blive indlæst uden at vise denne fejlmeddelelse fremover ved at indtaste enten startkodeordet eller administratorkodeordet og trykke på Enter. Brug herefter tabulatortasten og mellemrumstasten på tastaturet for at sætte et hak i feltet **Vis ikke denne meddelelse igen**.

Når styresystemet starter, og kodeordsklarmeldingen er deaktiveret, vil tastaturet være låst, indtil du indtaster dit kodeord. Imidlertid vil musen fortsat være låst, hvis den er tilsluttet musestikket.

Sideordnet kodeord

I tilstanden Sideordnet afhænger startproceduren af, om computeren er startet vha. afbryderknappen eller via en uovervåget metode, f.eks. via modem eller en fastsat tidsfrist.

Hvis computeren startes vha. afbryderknappen, er proceduren den samme, som når kodeordsklarmeldingen er aktiveret. Der er flere oplysninger på side 39.

Hvis computeren startes uovervåget, f.eks. eksternt via LAN, er proceduren den samme, som når kodeordsklarmeldingen er deaktiveret. Der er flere oplysninger på side 40.

Når du har indtastet startkodeordet, vil du kunne få vist begrænsede oplysninger i programmet Konfigurationsfunktioner, men du vil ikke kunne ændre nogen af indstillingerne.

Kodeordet bliver ikke vist på skærmen, når du skriver det. Hvis du indtaster et forkert kodeord, får du en meddelelse på skærmen om, at kodeordet er forkert. Hvis du tre gange i træk indtaster et forkert kodeord, er du nødt til at slukke computeren og starte den igen. Når du har indtastet det rigtige kodeord, starter computeren.

Angiv, skift og slet et startkodeord

Et startkodeord kan bestå af en vilkårlig kombination af op til syv tegn (A-Z, a-z og 0-9).

Bemærk

Skriv startkodeordet ned, og gem det et sikkert sted. Hvis du glemmer kodeordet, kan du ikke ændre eller slette det uden at fjerne computerens dæksel og flytte en jumper på systemkortet. Der er flere oplysninger i afsnittet "Slet et ukendt eller glemt kodeord" på side 44.

Sådan angiver, skifter og sletter du et startkodeord:

1. Start programmet Konfigurationsfunktioner. Se afsnittet "Start og brug af programmet Konfigurationsfunktioner" på side 37.
2. Vælg **System sikkerhed** på hovedmenuen, og tryk på Enter.
3. Vælg **Startkodeord**, og tryk på Enter.
4. Vælg **Slet startkodeord** for at slette et startkodeord. Der vises en meddelelse om, at alle nuværende startkodeord slettes. Tryk på Enter for at fortsætte. Fortsæt med trin 9 på side 42.
5. Hvis du vil ændre et startkodeord, skal du vælge **Skift startkodeord** og følge vejledningen på skærmen.

6. Hvis du vil angive et nyt kodeord, skal du indtaste det nye kodeord og trykke på Pil ned (↓).
7. Indtast det nye kodeord igen.
8. Ved **Kodeordsklarmelding** vælger du enten **Deaktiveret**, **Aktiveret** eller **Sideordnet**. Tryk på venstre (←) eller højre (→) piltast for at skifte mellem valgene.
Bemærk: Hvis **Ekstern administration** er aktiveret, kan du ikke vælge **Aktiveret**. Vælg **Sideordnet** i dette tilfælde. Hvis du angiver denne funktion som **Aktiveret**, når **Ekstern administration** er aktiveret, ændres funktionen automatisk til **Sideordnet**.
9. Tryk to gange på Esc for at vende tilbage til hovedmenuen i Konfigurationsfunktioner.
10. Vælg **Gem indstillinger** på menuen. Tryk derefter på Esc, og følg vejledningen på skærmen for at afslutte Konfigurationsfunktioner.

Brug af administratorkodeord

Vigtigt!

Hvis den udvidede sikkerhedsfunktion er aktiveret, skal du skrive administratorkodeordet ned og gemme det et sikkert sted. Hvis du glemmer eller mister administratorkodeordet, er du nødt til at udskifte systemkortet.

Når du har angivet et administratorkodeord, kan uautoriserede personer ikke ændre konfigurationsindstillingerne. Hvis det er dit ansvar at opdatere indstillingerne på flere computere, er det en god idé at angive et administratorkodeord.

Når du har angivet et administratorkodeord, vises en kodeordsklarmelding, hver gang du forsøger at få adgang til programmet Konfigurationsfunktioner. Hvis du indtaster et forkert kodeord, får du vist en meddelelse. Hvis du tre gange i træk indtaster et forkert kodeord, er du nødt til at slukke computeren og starte den igen.

Hvis der er angivet både et startkodeord og et administratorkodeord, skal du blot angive ét af dem. Hvis du vil ændre indstillinger, skal du dog angive administratorkodeordet. Hvis du angiver startkodeordet, får du kun begrænset adgang til oplysninger.

Angiv, skift eller slet administratorkodeord

Et administratorkodeord kan bestå af en vilkårlig kombination af op til syv tegn (A-Z, a-z og 0-9).

Sådan angiver, skifter og sletter du et administratorkodeord:

1. Start programmet Konfigurationsfunktioner. Se afsnittet "Start og brug af programmet Konfigurationsfunktioner" på side 37.
2. Vælg **Systemikkerhed** på hovedmenuen, og tryk på Enter.
3. Vælg **Administratorkodeord**, og tryk på Enter. Der vises en advarsel om, at du skal udskifte systemkortet, hvis du glemmer administratorkodeordet. Tryk på Enter for at fortsætte.
4. Vælg **Slet administratorkodeord** for at slette et administratorkodeord, og fortsæt med trin 9 på side 44.
5. Hvis du vil angive et administratorkodeord, skal du indtaste kodeordet, trykke på Pil ned (↓) og indtaste kodeordet igen.
6. Ved **Skal startkodeord kunne ændres af bruger?** vælger du **Ja** eller **Nej**. Tryk på venstre (←) eller højre (→) piltast for at skifte mellem valgene. Hvis du vælger **Ja**, og der er angivet et administratorkodeord,

kan du ændre startkodeordet uden at skulle angive administratorkodeordet. Hvis du vælger **Nej**, og der er angivet et administratorkodeord, kan du ikke ændre startkodeordet uden at angive administratorkodeordet.

7. Vælg **Ja** eller **Nej** ved **Skal startkodeordet angives ved genstart?**
8. Vælg **Angiv eller skift administratorkodeord**, og følg vejledningen på skærmen.
9. Tryk på **Esc**, indtil hovedmenuen i Konfigurationsfunktioner vises igen.
10. Vælg **Gem indstillinger** på menuen. Tryk derefter på **Esc**, og følg vejledningen på skærmen for at afslutte Konfigurationsfunktioner.

Slet et ukendt eller glemt kodeord

Dette afsnit omhandler ukendte eller glemte kodeord, *der ikke er beskyttet* af den udvidede sikkerhedsfunktion. Der er oplysninger om ukendte eller glemte kodeord, *der er beskyttet* af den udvidede sikkerhedsfunktion, i afsnittet “Brug af Udvidet sikkerhedsfunktion” på side 46.

Vigtigt!

Hvis det er muligt, skal du skrive konfigurationsoplysningerne ned, *før* du flytter fail safe-jumperen.

Sådan sletter du et ukendt eller glemt kodeord:

1. Sluk for computeren og alt tilsluttet udstyr.
2. Tag netledningen ud af stikkontakten.
3. Afmontér dækslet. Se “Afmontering af dæksel” på side 59 (bordmodel) eller “Afmontering af dæksel” på side 75 (gulvmodel).
4. Placeringen af recovery-jumperen fremgår af systemkortmærkatet inde i computeren.
5. Flyt recovery-jumperen fra den normale position til nulstillingsposition.
6. Sæt dækslet på igen.
7. Sæt netledningen i stikkontakten.
8. Tænd computeren, lad den være i 10 sekunder, og sluk den igen.
9. Tag netledningen ud af stikkontakten, og afmontér dækslet. Se “Afmontering af dæksel” på side 59 (bordmodel) eller “Afmontering af dæksel” på side 75 (gulvmodel).
10. Flyt recovery-jumperen fra nulstillingsposition til den normale position.
11. Sæt computerdækslet på igen. Se “Montering af dæksel og kabler” på side 74 eller “Montering af dæksel og kabler” på side 90.

12. Sæt netledningen i stikkontakten.

Brug af Sikkerhedsprofil efter enhed

Sikkerhedsprofil efter enhed bruges til at styre sikkerhedsniveauet for følgende:

- IDE-kontrolenhed (f.eks. harddiskdrev): når funktionen er deaktiveret, deaktiveres alle de enheder, der er sluttet til IDE-kontrolenheden og vises ikke i systemkonfigurationen.
- Adgang til diskettedrev: når funktionen er deaktiveret, er der ingen adgang til diskettedrevet.
- Diskette skrivebeskyttet: når funktionen er aktiveret, behandles alle disketter som skrivebeskyttede.

Hvis du angiver sikkerhedsprofil efter enhed, kan du styre de enheder, der kræver et kodeord, før de kan startes. Der er tre understyrsklasser:

- Flytbare lagermedier, f.eks. diskettedrev og cd-drev
- Harddiske
- Netværksenheder.

Du kan angive, at disse enheder kræver et brugerkodeord, et administrator-kodeord, eller ingen kodeord. Hvis du har angivet et start- eller administrator-kodeord til systemet, kan du konfigurere computeren, så den kun beder om et kodeord, når visse enheder startes. Hvis harddisken f.eks. kræver et brugerkodeord, vil du blive bedt om kodeordet, hver gang du forsøger at starte fra harddisken.

Visse styresystemer kræver, at du skriver et kodeord, før styresystemet indlæses. Sikkerhedsprofil efter enhed ændrer ikke den måde, styresystemet virker på. Hvis der kræves en kodeord til styresystemet, skal det angives uanset indstillingerne i Sikkerhedsprofil efter enhed.

Sådan bruger du Sikkerhedsprofil efter enhed:

1. Start programmet Konfigurationsfunktioner. Se afsnittet "Start og brug af programmet Konfigurationsfunktioner" på side 37.
2. Vælg **Systemssikkerhed** på hovedmenuen, og tryk på Enter.
3. Vælg **Sikkerhedsprofil efter enhed**, og tryk på Enter.
4. Vælg de pågældende enheder og indstillinger, og tryk på Enter.
5. Tryk to gange på Esc for at vende tilbage til hovedmenuen i Konfigurationsfunktioner.
6. Vælg **Gem indstillinger** på menuen. Tryk derefter på Esc, og følg vejledningen på skærmen for at afslutte Konfigurationsfunktioner.

Brug af Udvidet sikkerhedsfunktion

Den udvidede sikkerhedsfunktion kan kun aktiveres eller deaktiveres, når du opdaterer systemprogrammer.

Hvis den udvidede sikkerhedsfunktion er aktiveret, og du ikke har angivet et administratorkodeord, fungerer computeren, som om den udvidede sikkerhedsfunktion var deaktiveret.

Hvis den udvidede sikkerhedsfunktion er aktiveret, og du har angivet et administratorkodeord, fungerer computeren sådan:

- Indholdet af sikkerheds-EEPROM (administratorkodeordet og startsekvensen) er beskyttet, hvis batteriet eller CMOS-hukommelsen svigter.
- Sikkerheds-EEPROM er beskyttet mod uautoriseret adgang, idet den læser, når computeren tændes, og systemprogrammerne har udført startrutinen. Når sikkerheds-EEPROM er låst, kan der ikke læses fra eller skrives til den fra programmer eller systemprogrammer, før computeren er blevet slukket og tændt igen. I et netværksmiljø kan dette forhindre, at visse funktioner kan udføres eksternt på computeren.

Den udvidede sikkerhedsfunktion indeholder en *ekstra låsefunktion* for at beskytte computerens systemprogrammer. Normalt er hele indholdet i systemprogrammernes EEPROM skrivebeskyttet vha. *en låsefunktion*. Vha. låsefunktionen er det muligt at anvende funktionen Ekstern administration i et netværksmiljø. Med den ekstra låsefunktion læses funktionen Ekstern administration, når du tænder computeren, og systemprogrammernes startrutine er udført, og den kan ikke læses op, før du slukker og tænder computeren igen og indtaster administratorkodeordet. Bemærk, at i et netværksmiljø forhindrer dette, at computerens systemprogrammer kan opdateres eksternt. Der skal være nogen ved computeren, der kan tænde og slukke den og indtaste administratorkodeordet.

- Funktionen, der registrerer indtrængen i kabinettet (dækselafbryderen), sender et alarmsignal, hvis computerens dæksel fjernes. Denne funktion fungerer, uanset om computeren er tændt eller slukket. Hvis dækslet har været fjernet, vil du blive bedt om at indtaste administratorkodeordet, og computeren forbliver afbrudt, indtil det er indtastet.
- Du kan ikke ændre konfigurationen i Konfigurationsfunktioner, før du har indtastet administratorkodeordet. Det betyder, at eventuelle ændringer i computerens hardware, der opdages af systemprogrammerne i computeren, forårsager en konfigurationsfejl, indtil administratorkodeordet indtastes.

Sådan aktiverer eller deaktiverer du den udvidede sikkerhedsfunktion:

1. Sæt opdateringsdisketten med systemprogrammer i diskettedrevet (drev A). Opdateringer af systemprogrammer er tilgængelige på World Wide Web.
2. Tænd for computeren. Hvis den allerede er tændt, skal du slukke den og tænde igen.
3. Opdateringen begynder, computeren stopper op, og du bliver bedt om at indtaste administratorkodeordet, hvis du har angivet et administratorkodeord. Computeren forbliver standset, indtil du har indtastet administratorkodeordet.
4. Når administratorkodeordet er indtastet, eller hvis du ikke har angivet et administratorkodeord, fortsætter opdateringen, og du får mulighed for at aktivere eller deaktivere den udvidede sikkerhedsfunktion. Dit valg registreres automatisk på menuen Systemsikkerhed i programmet Konfigurationsfunktioner.

Andre indstillinger i programmet Konfigurationsfunktioner

Oplysningerne i dette afsnit omfatter vejledning i, hvordan du ændrer andre indstillinger i Konfigurationsfunktioner, f.eks. tastaturhastighed, startsekvens, ekstern administration og funktionsstyring.

Tastaturhastighed

Du kan ændre den hastighed, som et tegn gentages med, når du holder tasten nede. Denne indstilling findes under Startfunktioner i programmet Konfigurationsfunktioner. Standard*repetitions*hastigheden er 30 anslag pr. sekund (hurtig).

Startsekvens

Computeren kan startes fra forskellige enheder, f.eks. harddisken, diskettedrevet eller cd-drevet, eller fra netværket. Programmet, computeren startes fra, søger efter disse enheder i en angivet rækkefølge. Du kan bruge Konfigurationsfunktioner til at vælge startsekvensen.

Computerens startsekvens er forudindstillet til automatisk at sende en DHCP-forespørgsel, når computeren startes. Denne facilitet gør det nemmere for netværksadministratoren at konfigurere og styre computere vha. programmer til netværksstyring, f.eks. IBM LANClient Control Manager. Se afsnittet "LANClient Control Manager" på side 30.

Med den forudinstallerede startsekvens sender computeren en DHCP-

forespørgsel over netværket, når du starter den med Ethernet-kablet sluttet til, og der ikke er en startdiskette i diskettedrevet. Hvis DHCP-forespørgslen bliver besvaret, tildeles computeren en IP-adresse, og styresystemet og andre programmer indlæses.

Computeren er forudinstalleret med følgende startsekvens:

Startdrev nr. 1	[Diskettedrev]
Startdrev nr. 2	[Netværk]
Startdrev nr. 3	[Harddisk]
Startdrev nr. 4	[Deaktiveret]

Bemærk: Den forudinstallerede startsekvens er ikke computerens *standardstartsekvens*. Hvis du ændrer indstillingerne i programmet Konfigurationsfunktioner til standard, ændres de forudinstallerede indstillinger. Hvis du skal indlæse standardindstillingerne eller flytte fail safe-jumperen, kan du se startsekvensens standardindstillinger her:

Startdrev nr. 1	[Diskettedrev]
Startdrev nr. 2	[Harddisk]
Startdrev nr. 3	[Netværk]
Startdrev nr. 4	[Deaktiveret]

Vigtigt!

Notér startsekvensen, så du kan genoprette den, hvis det er nødvendigt.

Sådan angives startsekvensen:

1. Start programmet Konfigurationsfunktioner. Se afsnittet "Start og brug af programmet Konfigurationsfunktioner" på side 37.
2. Vælg **Startfunktioner**, og tryk på Enter.
3. Vælg **Startsekvens** på menuen Startfunktioner, og tryk på Enter.
4. Vælg **Startdrev nr. 1**, og tryk på Enter.
5. Brug piltasterne til at vælge med, og tryk på Enter.
6. Hvis det er nødvendigt, kan du gentage ovenstående trin for **Startdrev nr. 2**, **Startdrev nr. 3** og **Startdrev nr. 4**.
7. Hvis **Automatisk start via startsekvens** er *Aktiveret*, skal du vælge sekvens og enheder ud fra de mulige valg.
8. Tryk på Esc, indtil hovedmenuen i Konfigurationsfunktioner vises igen.
9. Vælg **Gem indstillinger** på menuen, og tryk på Enter. Tryk derefter på Esc, og følg vejledningen på skærmen for at afslutte Konfigurationsfunktioner.

Indstillinger, der påvirker startproceduren

Indstillingerne for de følgende enheder i programmet Konfigurationsfunktioner kan påvirke computerens startprocedure:

- Startfunktioner, herunder Startsekvens, Startstatus og Automatisk funktionstest.
- Systemsikkerhed, herunder Administratorkodeord og Startkodeord. Der er flere oplysninger i afsnittene “Brug af kodeord” på side 39, “Brug af startkodeord” på side 40 og “Brug af administratorkodeord” på side 43.
- Sikkerhedsprofil efter enhed. Der er flere oplysninger i afsnittet “Brug af Sikkerhedsprofil efter enhed” på side 45.

Ekstern administration

Du kan opdatere systemprogrammerne, f.eks. POST og BIOS, fra en netværksserver ved at aktivere Ekstern Administration. Selv om du har angivet et administratorkodeord på computeren, behøver du *ikke* at indtaste det for at opdatere programmer eksternt. Kontakt netværksadministratoren for at få oplysninger om indstilling af netværksserveren i forbindelse med POST- og BIOS-opdateringer.

Sådan angiver du Ekstern administration:

1. Start programmet Konfigurationsfunktioner. Se afsnittet “Start og brug af programmet Konfigurationsfunktioner” på side 37.
2. Vælg **Systemsikkerhed**, og tryk på Enter.
3. Vælg **Ekstern administration**, og tryk på Enter.
4. Vælg **Aktiveret** for at aktivere Ekstern administration. Vælg **Deaktiveret** for at deaktivere funktionen.
5. Tryk på Esc, indtil hovedmenuen i programmet Konfigurationsfunktioner vises igen.
6. Vælg **Gem indstillinger** på menuen. Tryk derefter på Esc, og følg vejledningen på skærmen for at afslutte Konfigurationsfunktioner.

Interrupt- og DMA-ressourcer

Dette afsnit viser en oversigt over indstillingerne for standard-interrupt- og DMA-ressourcer (Direct Memory Access) på computeren. Interrupt- og DMA-indstillingerne kan blive ændret, hvis computeren omkonfigureres.

IRQ	Systemressource
0	Tidsfrist
1	Tastatur
0	Interrupt-kontrolenhed
3	Seriell port B
4	Seriell port A
5	Tilgængelig
6	Diskette
7	Parallel port
8	Systemur
9	ACPI
10	Tilgængelig
11	Tilgængelig
12	Mus
13	Coprocessor
14	Tilgængelig
15	IDE-drev

Bemærk: IRQ 3, 4, 7 og 9 kan ændres til andre indstillinger eller deaktiveres.

DMA-kanal	Systemressource
0	Tilgængelig
1	Tilgængelig
0	Diskette
3	Parallel port
4	Systemressource
5	Tilgængelig
6	Tilgængelig
7	Tilgængelig

Bemærk: DMA 3 kan ændres til andre indstillinger eller deaktiveres.

Funktionsstyringsfaciliteter

Computeren har indbyggede strømsparefunktioner. Du kan få vist og ændre indstillingerne for strømbesparelse vha. funktionsstyringsmenuen i programmet Konfigurationsfunktioner. Dette afsnit beskriver computerens funktioner til funktionsstyring og giver vejledning i, hvordan du bruger disse funktioner.

Bemærk

Hvis en enhed ikke understøtter funktionsstyring, f.eks. skærmen, kan den blive beskadiget, hvis du sætter den i en strømbesparende tilstand. Før du indstiller skærmen til strømbesparende funktioner, skal du se i vejledningen til skærmen, om skærmen understøtter DPMS (Display Power Management Signaling).

ACPI BIOS IRQ

Vha. ACPI BIOS IRQ kan styresystemet styre funktionsstyringen af computeren. Du kan bruge ACPI BIOS IRQ-indstillingen til at konfigurere de interrupts, som denne funktion bruger, så du kan frigøre ressourcer til andre enheder. Det er ikke alle styresystemer, der understøtter ACPI BIOS IRQ. Læs dokumentationen til styresystemet for at afgøre, om det understøtter ACPI.

ACPI-Standby-tilstand

På visse modeller kan du angive systemets strømniveau, når det er i Standby-tilstand.

Standby-tilstand S1 kan bruges på alle modeller. Hvis S1 er valgt, forsynes alle enheder med strøm, men mikroprocessoraktivitet er stoppet.

Angiv funktionsstyringsfunktioner

Vigtigt!

Hvis du kun har tilsluttet USB-enheder, kan du muligvis ikke aktivere systemet, når det har skiftet til tilstand med lavt strømforbrug.

Vha. funktionsstyring kan du få computeren og skærmen, hvis den understøtter DPMS, til at skifte til en strømbesparende tilstand, hvis de ikke bruges i et bestemt stykke tid.

- **Tidsfrist for strømbesparelse:** Når du aktiverer **Automatisk funktionsstyring**, kan du angive det tidsrum, computeren skal være inaktiv, før funktionsstyringen går i gang.
- **Strømforsyning:** Her kan du angive **Tændt**, hvis computeren skal forblive tændt, eller **Slukket**, hvis computeren skal slukkes.
- **Skærm:** Her kan du vælge en af følgende strømbesparende tilstande:
 - **Standby:** I denne tilstand er skærmen sort, men skærbilledet bliver *øjeblikkeligt* gendannet, når der registreres aktivitet på systemet.
 - **Midlertidigt afbrudt:** I denne tilstand bruger skærmen ikke så meget strøm som i Standby-tilstand. Skærmen bliver sort, men skærbilledet bliver gendannet *få sekunder efter*, at der er registreret aktivitet på systemet.
 - **Slukket:** I denne tilstand afbrydes strømmen til skærmen. Du tænder for skærmen igen ved at trykke på afbryderen. På nogle skærme skal du muligvis trykke på afbryderen to gange.

Hvis **Slukket** er angivet, skal du angive **Tidsfrist for skærm "Slukket"**. Du kan angive fra 5 minutter til 1 time.

Bemærk: *Tidsfrist for skærm "Slukket"* er den tid, der skal gå, fra der skiftes til den strømbesparende tilstand, indtil skærmen slukkes.

- **Deaktiveret:** I denne tilstand påvirkes skærmen ikke af funktionsstyringsindstillingerne.
- **IDE-drev:** Her kan du angive, om IDE-drevene skal aktiveres eller deaktiveres, når funktionsstyringen træder i kraft.

Sådan angiver du funktionsstyringen:

1. Start programmet Konfigurationsfunktioner. Se afsnittet "Start og brug af programmet Konfigurationsfunktioner" på side 37.
 2. Vælg **Udvidet funktionsstyring (APM)**, og tryk på Enter.
 3. Vælg **APM**, og tryk på Enter.
 4. Angiv **APM BIOS-tilstand** som Aktiveret eller Deaktiveret.
 5. Sæt **Automatisk funktionsstyring** til Aktiveret.
 6. Angiv de ønskede værdier for funktionsstyring (Tidsfrist for strømbesparelse, Strømforsyning, Processorhastighed, Skærm og Tidsfrist for skærm "Slukket").
 7. Vælg **Start svag strøm aktivitetsovervågning**, og tryk på Enter.
 8. Angiv enhederne, der skal overvåges i forbindelse med funktionsstyring, som **Aktiveret** eller **Deaktiveret**.
- Bemærk:** Hvis alle enheder deaktiveres, skal du genstarte computeren for at starte systemet.
9. Tryk på **Esc** tre gange for at vende tilbage til hovedmenuen i programmet Konfigurationsfunktioner.
 10. Vælg **Gem indstillinger** på menuen. Tryk derefter på Esc, og følg vejledningen på skærmen for at afslutte Konfigurationsfunktioner.

Angiv funktioner til automatisk start

Vha. funktionen Automatisk start på menuen Udvidet funktionsstyring (APM) kan du aktivere og deaktivere de funktioner, der starter computeren automatisk. Du skal også angive den startsekvens, der skal bruges, når computeren starter på den valgte måde.

- **Wake on LAN:** Hvis du har et netværksstyreprogram og en netværksadapter, som understøtter Wake on LAN, kan du bruge faciliteten Wake on LAN, som IBM har udviklet. Når du angiver Wake on LAN som **Aktiveret**, starter computeren, når den modtager et bestemt signal fra en anden computer på LAN. Der er flere oplysninger i den dokumentation, der leveres sammen med netværksadapteren.

- **Start på angivet tidspunkt:** Her kan du angive en dato og et klokkeslæt, hvor computeren skal starte automatisk. Computeren kan indstilles til at starte en enkelt gang eller hver dag eller uge på samme tid.
- **Start ved anmodning fra PCI-enhed:** Hvis denne indstilling er aktiveret, kan computeren starte som svar på anmodninger fra PCI-enheder, som understøtter denne funktion.

Sådan angiver du funktioner til automatisk start:

1. Start programmet Konfigurationsfunktioner. Se afsnittet “Start og brug af programmet Konfigurationsfunktioner” på side 37.
2. Vælg **Udvidet funktionsstyring (APM)**, og tryk på Enter.
3. Vælg **Automatisk start**, og tryk på Enter.
4. Vælg menupunktet for den funktion, du vil angive. Brug venstre (←) eller højre (→) piltast til at angive enten **Aktiveret** eller **Deaktiveret**. Tryk på Enter.
5. Vælg startsekvens for funktionen. Brug venstre (←) eller højre (→) piltast til at vælge enten **Primær** eller **Automatisk**. Hvis du vælger **Automatisk**, skal du kontrollere, at **Automatisk start via startsekvens** på menuen **Startsekvens** er aktiveret. Ellers bruger computeren **Primær** startsekvens.
6. Tryk på Esc, indtil hovedmenuen i Konfigurationsfunktioner vises igen.
7. Vælg **Gem indstillinger** på menuen Konfigurationsfunktioner, og tryk på **Enter**. Tryk derefter på Esc, og følg vejledningen på skærmen for at afslutte Konfigurationsfunktioner.

Oversigt over netværksrelaterede indstillinger

Nogle modeller leveres med et netværkskort. Følgende vejledning angiver, hvordan du får hjælp, når computeren er koblet op i et netværk sammen med andre computere. Oplysningerne hjælper dig til hurtigt at finde frem til valgene for de specifikke netværksindstillinger. Du kan derefter se den aktive indstilling eller vælge en anden indstilling. Du kan enten afslutte ved at gemme indstillingerne og afslutte programmet, eller du kan afslutte uden at gemme indstillingerne.

Trinene i følgende tabel starter på hovedmenuen i Konfigurationsfunktioner.

Konfigurér:	Vælg:	Bemærkninger:
Ekstern administration	<ol style="list-style-type: none"> 1. Systemsikkerhed. 2. Ekstern administration 3. Aktiveret. 	Aktivér Ekstern administration for at aktivere POST/BIOS-opdateringer via LAN.
Tilsidesæt normal start og brug netværk.	<ol style="list-style-type: none"> 1. Startfunktioner. 2. Netværksstart via F12. 3. Aktiveret. 	
Wake on LAN.	<ol style="list-style-type: none"> 1. Udvidet funktionsstyring (APM) 2. Automatisk start. 3. Wake on LAN. 4. Aktiveret. 5. Startsekvens. 6. Automatisk. <p>Tryk på Esc for at vende tilbage til hovedmenuen.</p> <ol style="list-style-type: none"> 7. Startfunktioner. 8. Startsekvens. 9. Automatisk start via startsekvens 10. Aktiveret. 11. Startdrev nr. 1, 2, 3 og 4. 	Du vil muligvis ikke kunne vælge 4 startdrev til den pågældende model.
Start ved anmodning fra PCI-enhed.	<ol style="list-style-type: none"> 1. Udvidet funktionsstyring (APM) 2. Automatisk start. 3. Start ved anmodning fra PCI-enhed. 4. Aktiveret. 5. Startsekvens. 6. Automatisk. <p>Tryk på Esc for at vende tilbage til hovedmenuen.</p> <ol style="list-style-type: none"> 7. Startfunktioner. 8. Startsekvens. 9. Automatisk start via startsekvens 10. Aktiveret. 11. Startdrev nr. 1, 2, 3 og 4. 	Du vil muligvis ikke kunne vælge 4 startdrev til den pågældende model.

Konfigurer:	Vælg:	Bemærkninger:
Start på angivet tidspunkt.	<ol style="list-style-type: none"> 1. Udvidet funktionsstyring (APM) 2. Automatisk start. 3. Start på angivet tidspunkt. 4. Enkelt aktivitet, daglig aktivitet eller ugentlig aktivitet. 5. Alarm. 6. Startsekvens. 7. Automatisk. <p>Tryk på Esc for at vende tilbage til hovedmenuen.</p> <ol style="list-style-type: none"> 8. Startfunktioner. 9. Startsekvens. 10. Automatisk start via startsekvens 11. Aktiveret. 12. Startdrev nr. 1, 2, 3 og 4. 	Du vil muligvis ikke kunne vælge 4 startdrev til den pågældende model.
Registrering af opkald via seriel port	<ol style="list-style-type: none"> 1. Udvidet funktionsstyring (APM) 2. Automatisk start. 3. Registrér opkald til seriel port A. 4. Aktiveret. 5. Startsekvens. 6. Automatisk. <p>Tryk på Esc for at vende tilbage til hovedmenuen.</p> <ol style="list-style-type: none"> 7. Startfunktioner. 8. Startsekvens. 9. Automatisk start via startsekvens 10. Aktiveret. 11. Startdrev nr. 1, 2, 3 og 4. 	<p>Du vil muligvis ikke kunne vælge 4 startdrev til den pågældende model.</p> <p>Start ved opkald (Wake on Ring) er kun aktiveret til COM1.</p>

Konfigurer:	Vælg:	Bemærkninger:
Registrering af PCI-modemopkald	<ol style="list-style-type: none"> 1. Udvidet funktionsstyring (APM) 2. Automatisk start. 3. Registrering af modemopkald. 4. Aktiveret. 5. Startsekvens. 6. Automatisk. <p>Tryk på Esc for at vende tilbage til hovedmenuen.</p> <ol style="list-style-type: none"> 7. Startfunktioner. 8. Startsekvens. 9. Automatisk start via startsekvens 10. Aktiveret. 11. Startdrev nr. 1, 2, 3 og 4. 	Du vil muligvis ikke kunne vælge 4 startdrev til den pågældende model.

Aktivering af faciliteten Pentium III-processorserienummer

Nogle modeller leveres med en Pentium III-mikroprocessor, som har et serienummer. Processorens serienummer er et elektronisk nummer, der er entydigt for hver enkel Pentium III-mikroprocessor. Denne facilitet bruges primært til at øge sikkerheden i forbindelse med internettransaktioner. *Modeller med Pentium III-mikroprocessorer leveres med denne facilitet deaktiveret.*

Gør følgende for at aktivere denne facilitet:

1. Start programmet Konfigurationsfunktioner. Se afsnittet "Start og brug af programmet Konfigurationsfunktioner" på side 37, hvis du har brug for hjælp til at starte programmet.
2. Vælg **Udvidet konfiguration**, og tryk på Enter.
3. Vælg **Processorstyring**, og tryk på Enter.
4. Ret værdien for **Adgang til processorens serienummer** fra **Deaktiveret** til **Aktiveret**, og tryk på Enter.
5. Gem ændringerne, afslut programmet, og genstart computeren vha. computerens afbryder for at aktivere den nye indstilling.

Kapitel 5. Installation af ekstraudstyr

Du kan udvide computeren ved at tilføje hukommelse, drev eller adaptere. Brug denne vejledning sammen med de instrukser, der leveres sammen med udstyret, når du installerer udstyr.

Forberedelser

Vigtigt!

Standby-strømmen, der er 5 volt, kan beskadige hardwaren, medmindre du tager netledningen ud af stikkontakten, før du åbner computerdækslet. Læs "Sikkerhedsforskrifter" på side vii og "Håndtering af enheder, der er følsomme over for statisk elektricitet", før du installerer udstyr. Disse sikkerhedsforanstaltninger og retningslinier gør dit arbejde sikkert.

Vær forsigtig, når du arbejder i nærheden af mikroprocessoren. Den kan blive meget varm ved normal brug.

Håndtering af enheder, der er følsomme over for statisk elektricitet

Statisk elektricitet kan forårsage alvorlig skade på computerkomponenter og -udstyr. Når du tilføjer udstyr, må du *ikke* åbne udstyrets transportpose, før du får besked på det.

Tag følgende forholdsregler, når du håndterer udstyr og andre computerkomponenter, for at undgå skade pga. statisk elektricitet:

- Begræns dine bevægelser. Bevægelser kan skabe statisk elektricitet omkring dig.
- Vær altid forsigtig, når du håndterer komponenter. Hold kun på kanterne af adaptere, hukommelsesmoduler og RIMM-fortsættelsesmoduler. Rør aldrig ved et udækket kredsløb.
- Sørg for, at andre ikke rører ved komponenterne.
- Når du installerer nyt udstyr, skal du lade udstyret i transportposen røre ved en metalskrue på udvidelsesportens dæksel eller ved en anden umalet metalflade på computeren i mindst to sekunder. Det reducerer statisk elektricitet i posen og fra din krop.
- Når det er muligt, skal du installere udstyret direkte i computeren, når du har taget det ud af posen, uden at lægge det fra dig. Hvis det ikke

er muligt, skal du lægge transportposen på en glat og plan overflade og placere udstyret på posen.

- Anbring ikke udstyret på computerens dæksel eller andre metalflader.

Tilgængeligt udstyr

Følgende udstyr er tilgængeligt:

- Adaptere
 - PCI-adaptere (Peripheral Component Interconnect)
 - ISA-adaptere (Industry Standard Architecture) (visse modeller)
- Interne drev
 - Cd
 - Harddisk
 - Diskettedrev og andre flytbare mediedrev
- Systemhukommelse, kaldt RIMM-moduler (Rambus In-line Memory Modules).

De seneste oplysninger om tilgængeligt udstyr findes på følgende World Wide Web-adresser:

- <http://www.ibm.com/pc/us/options/>
- <http://www.ibm.com/pc/support/>

Du kan også få oplysningerne ved at kontakte IBM-forhandleren.

Værktøj

Du vil få brug for en skruetrækker, når du skal installere eller flytte visse enheder i computeren. Nogle enheder kan kræve yderligere værktøj. Se den vejledning, der leveres sammen med enheden.

Vigtigt!

Brug ConfigSafe eller et tilsvarende program til at oprette et *snapshot* af din konfiguration, før du installerer udstyr. Du kan bruge snapshottet til at sammenligne ændringerne i konfigurationen, når du har installeret udstyret. Hvis du har problemer med at konfigurere udstyret, når det er installeret, kan ConfigSafe bruges til at retablere den oprindelige konfiguration.

Hvis der er forudinstallerede programmer, oprettede ConfigSafe et snapshot af den originale konfiguration, da du startede computeren første gang. Du kan også bruge dette snapshot til at retablere konfigurationen med de originale indstillinger.

ConfigSafe er en del af de forudinstallerede programmer på computeren. Der er flere oplysninger i hæftet *Om de forudinstallerede programmer*.

Fortsæt med "Installation af udstyr i en bordmodel", hvis du har en bordmodel. Fortsæt med "Installation af udstyr i en gulvmodel" på side 75, hvis du har en gulvmodel.

Installation af udstyr i en bordmodel

Dette afsnit indeholder oplysninger om, hvordan du installerer udstyr i en bordmodel. Brug afsnittet, når du installerer drev og adaptere.

Afmontering af dæksel

Du skal afmontere dækslet for at få adgang til de interne komponenter, f.eks. systemkort, udvidelseskort og drevbåse. Når du afmonterer kabler, skal du sørge for at lægge mærke til, hvor de er tilsluttet, så du kan slutte dem korrekt til igen senere.

Sådan afmonterer du dækslet:

1. Afslut styresystemet, fjern eventuelle medier (disketter, cd'er eller bånd) fra drevene, og sluk for alt tilsluttet udstyr og computeren.
2. Tag alle netledninger ud af stikkontakten.
3. Tag alle kabler, der er sluttet til computeren, ud. f.eks. netledninger, I/O-kabler og eventuelle andre kabler, ud.

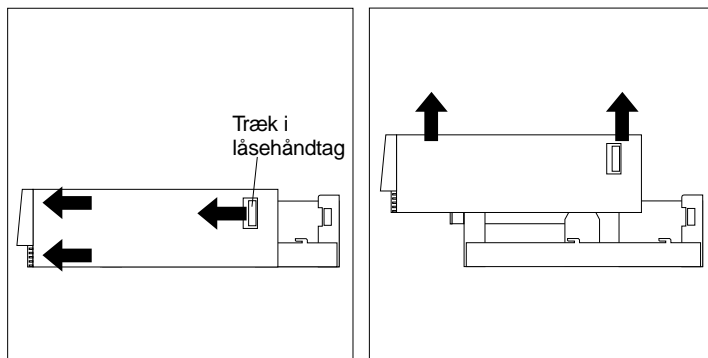
Bemærk: Der er flere oplysninger om stik i "Tilslutning af computerkabler" på side 10.

4. Hvis der findes en dæksellås, skal du låse computerdækslet op. Dæksellåsen findes bag på visse computermodeller.

Bemærk

Hvis du har angivet et administratorkodeord, skal du læse de vigtige oplysninger i afsnittet "Brug af administratorkodeord" på side 43, før du afmonterer computerdækslet.

5. Træk i låsehåndtagene på siderne af computeren. Træk derefter forsigtigt i dækslet, indtil det løsnes.
6. Løft dækslet af computeren.

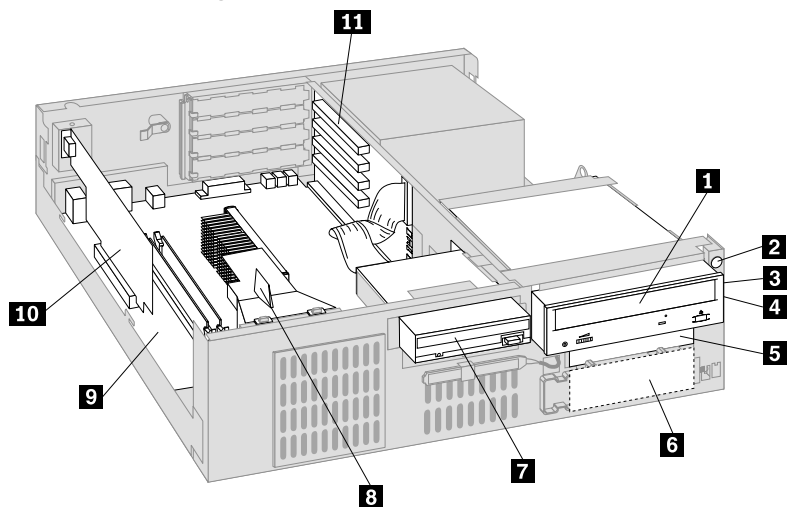


Bemærk

Komponenterne kræver korrekt køling for at fungere pålideligt. Brug ikke computeren, mens dækslet er afmonteret.

Placering af komponenter

Når du har fjernet dækslet (se "Afmontning af dæksel" på side 59), skal du kunne finde komponenterne inde i computeren. Følgende illustration viser computerens forskellige komponenter.

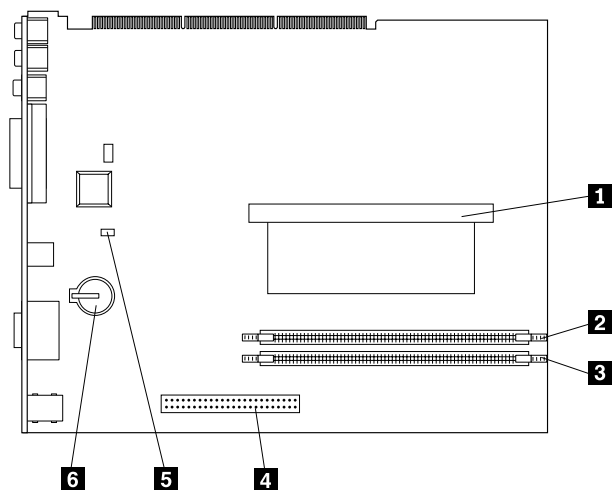


1	Cd-drev	7	Diskettedrev
2	Afbryder	8	Luftkanal
3	Tændt-lampe	9	Systemkort
4	Harddisklampe	10	AGP-adapter
5	Bås 2 (3,5-tommers bås)	11	Udvidelseskort
6	Harddiskdrev		

Identifikation af systemkortets dele

Systemkortet, også kaldt *planar* eller *motherboard*, er computerens hovedkredsløbskort. Det sørger for de grundlæggende computerfunktioner og understøtter en række enheder, som IBM har installeret, eller som du kan installere senere. Se de enkelte deles placering på systemkortet i nedenstående illustration.

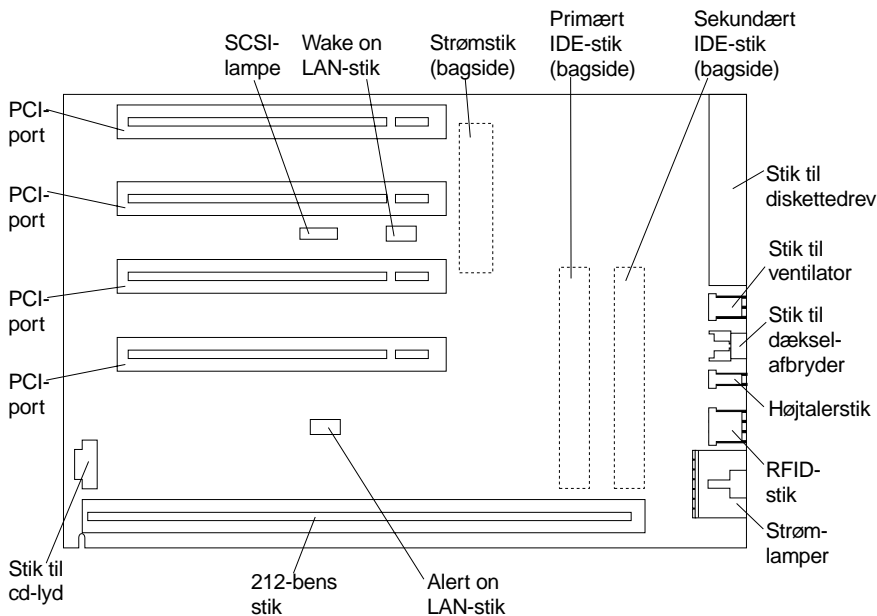
Bemærk: Indvendigt på computerkabinettet er der placeret en mærkat med en illustration af systemkortet og flere oplysninger.



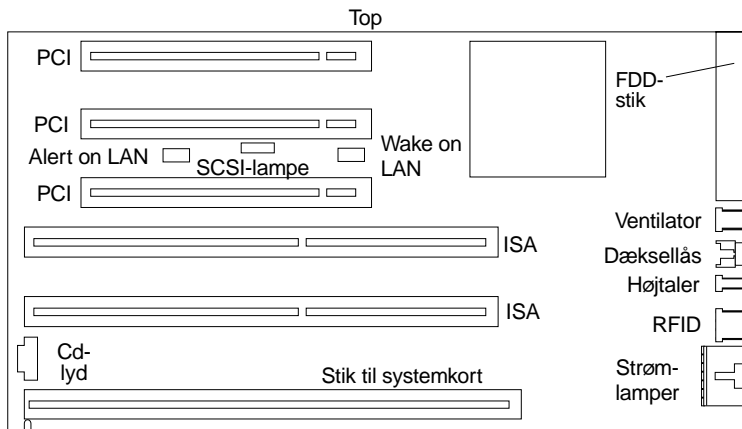
- 1** Mikroprocessor
- 2** RIMM 1
- 3** RIMM 2
- 4** AGP-port
- 5** Recovery-jumper
- 6** Batteri

Placering af komponenter på udvidelseskort

Computeren bruger et udvidelseskort til udvidelser. Udvidelseskortet indeholder udvidelsesporte, der forbinder adaptere med ISA- (Industry Standard Architecture) og PCI-busserne (Peripheral Component Interconnect) og stik til IDE- og diskettedrevene. Følgende illustration viser udvidelsesportene og stikkene på udvidelseskortet. PCI-portene findes forrest på udvidelseskortet. Stikkene til strøm og IDE-drev findes bagest på udvidelseskortet.



Nogle modeller har et udvidelseskort med to PCI-porte, en ISA-port samt en delt PCI/ISA-port. Nedenstående illustration viser placeringen af stik på PCI/ISA-udvidelseskortet.



Installation af adaptere

Du kan installere forskellige adaptere i udvidelsesportene på udvidelseskortet. Der er oplysninger om placering af udvidelseskortet i afsnittet "Placering af komponenter" på side 61.

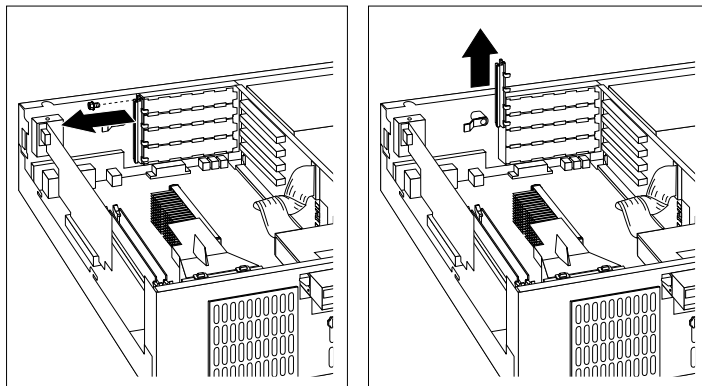
Der er fire PCI-porte på udvidelseskortet i bordmodellen. Nogle modeller har to PCI-porte, en ISA-port samt en delt PCI/ISA-port. Dette afsnit beskriver, hvordan du installerer adaptere.

Inden du går i gang:

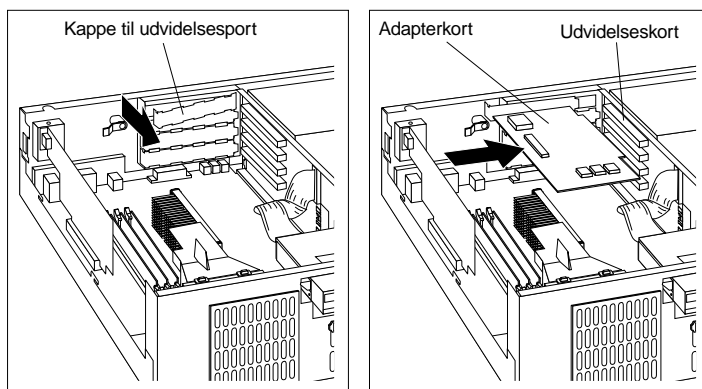
- Læs den vejledning, der leveres sammen med den nye adapter.
- Sluk for computeren og alt tilsluttet udstyr.
- Tag alle kabler, der er sluttet til computeren, ud, og afmonter computerdækslet. Se afsnittet "Afmontning af dæksel" på side 59.

Sådan installerer du en adapter i udvidelseskortet:

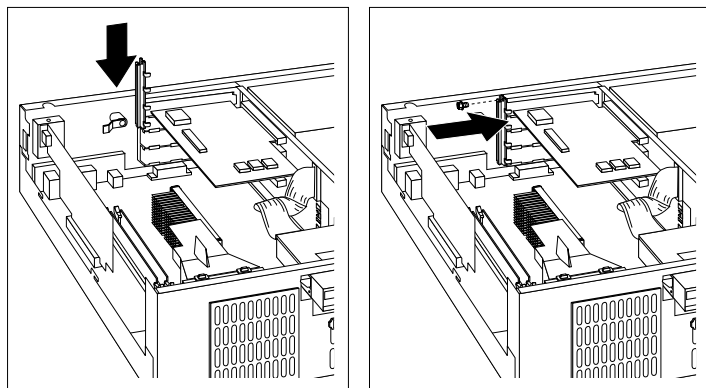
1. Fjern skruen og skinnen.



2. Fjern dækslet til den pågældende udvidelsesport.
3. Lad posen med adapteren røre ved en *umalet* metaloverflade i computeren. Tag derefter adapteren ud af posen.
4. Installér adapteren.



5. Montér skinnen og skruen.



Bemærkninger:

1. Hvis du skal slutte et kabel fra adapteren til et drev i bås 1, 2 eller 3, skal du læse trin 8 på side 72. Her er en vejledning i, hvordan du drejer drevholderen, så du får adgang til drevstikkene.
2. Hvis du installerer et internt modem og vil bruge funktionen til start ved modemopkald, skal du sikre, at de ubenyttede positioner findes *ved siden af bunden af udvidelseskortet*. Hvis kablet ikke er monteret korrekt, genstarter computeren muligvis, hver gang du slukker for den.

Adaptre, der understøttes af computeren, anvender *Plug and Play*-teknologi, der gør det muligt for computeren at konfigurere adapteren automatisk. Der er flere oplysninger i afsnittet "Opdatering af computerkonfiguration" på side 97.

Næste trin

- Fortsæt til skemaet i Tillæg B, "Produktoplysninger" på side 141 og notér adapternavnet ud for den port, adapteren er installeret i.
- Hvis du vil fortsætte med en anden enhed: Gå til det pågældende afsnit.
- Fortsæt til "Montering af dæksel og kabler" på side 74 for at montere dækslet.

Interne drev

Dette afsnit beskriver, hvordan du installerer og fjerner interne drev.

Interne drev

Interne drev er enheder, som computeren bruger til at læse og gemme data. Du kan installere flere drev i computeren for at øge lagerkapaciteten, og for at computeren kan læse andre medietyper. Nogle af de drev, der findes til din computer, er:

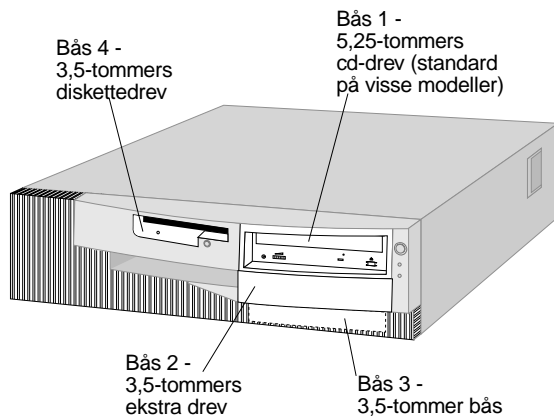
- Harddiske
- Båndstationer
- Cd-drev
- Drev til flytbare lagermedier.

Interne drev installeres i *båse*. Båsene kaldes bås 1, bås 2 osv. Når du installerer et internt drev, er det vigtigt at lægge mærke til, hvilken type og størrelse drev du kan installere i hver bås.

Bordmodellen leveres med følgende drev, som IBM har installeret:

- Et cd-drev i bås 1 (på visse modeller)
- Et 3,5-tommers harddiskdrev i bås 3
- Et 3,5-tommers diskettedrev i bås 4

På modeller, hvor der ikke er installeret drev i bås 1 og 2, er der installeret en antistatisk skærm og et bånddæksel.



Drevspecifikationer

I nedenstående tabel beskrives nogle af de drev, du kan installere i hver bås, og deres maksimale højde.

Bås 1 - Maks. højde: 41,3 mm (1,6 tommer)	Cd-drev (standard på visse modeller) 5,25-tommers harddisk
Bås 2 - Maks. højde: 25,4 mm (1 tomme)	3,5-tommers harddiskdrev. 3,5-tommers båndstation
Bås 3 - Maks. højde: 25,4 mm (1 tomme)	3,5-tommers harddiskdrev (forudinstalleret).
Bås 4 - Maks. højde: 25,4 mm (1 tomme)	3,5-tommers diskettedrev (forudinstalleret).

Bemærkninger:

1. Drev, der er mere end 41,3 mm, kan ikke installeres.
2. Installér flytbare lagermedier (båndstationer, diskette- og cd-drev) i de båse, der er adgang til: Bås 1 eller 2.
3. Du kan kun bruge ét diskettedrev på denne computer.
4. Hvis du vil montere et 3,5-tommers drev i bås 1, skal du bruge et 3,5 tommers ombygningskit til en 5,25-tommers bås.

Strømforsynings- og signalkabler til interne drev

I computeren bruges kabler til at forbinde IDE-drev (Integrated Drive Electronics) med strømforsyningsenheden og udvidelseskortet. Følgende kabler følger med:

- Fireleder-*strømforsyningskabler* forbinder de fleste drev med strømforsyningsenheden. I enden af disse kabler findes plastikstik til tilslutning af forskellige drev. Stikkene varierer i størrelsen. Desuden sluttes visse strømforsyningskabler til systemkortet.
- Flade *signalkabler*, også kaldet *fladkabler*, forbinder IDE- og diskettedrev til udvidelseskortet. Der følger to størrelser signalkabler med computeren:
 - Et bredt signalkabel med to eller tre stik:
 - Hvis der er tre stik på kablet, sluttes et af dem til drevet, et bruges ikke, og det tredje sluttes til IDE-stikket på udvidelseskortet.
 - Hvis der er to stik på kablet, sluttes et af dem til drevet, og det andet sluttes til IDE-stikket på udvidelseskortet.

Vigtigt!

Hvis du vil tilføje en ekstra enhed, og computeren ikke er leveret med et forudinstalleret cd-drev, skal du anskaffe et signalkabel med tre stik. Du skal bruge et 80-leders ATA 66-signalkabel, hvis du erstatter det eksisterende signalkabel eller tilføjer en ekstra harddisk. ATA 66-signalkabler er farvekodet. Det blå stik sluttes til udvidelseskortet, det sorte stik sluttes til den primære enhed, også kaldet master-enheden, og det grå midterstik sluttes til den sekundære enhed, også kaldet slaveenheden.

Hvis computeren leveres med et cd-drev, har den et ATA 33-signalkabel. Hvis du installerer en ATA 66-harddisk, og du vil udnytte den højere hastighed, skal du bruge et ATA 66-signalkabel, ændre kontaktstilling på cd-drevet til sekundær og skifte stikket til cd-drevet ud med det grå midterstik. Harddisken arbejder med 66 MHz, men cd-drevet arbejder med den langsommere ATA 33-hastighed.

- På det smalle signalkabel er der to stik til at slutte diskettetdrevet til stikket til diskettetdrev på udvidelseskortet.

Bemærk: Se, hvor stikkene er placeret på udvidelseskortet, i afsnittet "Placering af komponenter på udvidelseskort" på side 63.

Her følger nogle vigtige punkter, du skal huske, når du slutter strømforsynings- og signalkabler til interne drev:

- Drevene, der er forudinstallerede i computeren, leveres med strømforsynings- og signalkabler tilsluttet. Hvis du udskifter nogen af drevene, er det vigtigt at huske, hvilket kabel der skal sluttes til hvilket drev.
- Når du installerer et drev, skal du huske, at drevstikket i *enden* af signalkablet altid sluttes til et drev. Sørg også for, at drevstikket i den anden ende er sluttet til systemkortet. Det mindsker elektronisk støj fra computeren.
- Hvis der er to IDE-drev på et enkelt kabel, skal et af dem angives som primær eller master-enheden og det andet som sekundær eller slaveenheden, ellers genkender systemet muligvis ikke nogle af IDE-enhederne. Den primære eller sekundære betegnelse angives vha. kontakt- eller jumperindstillinger på hver enkelt IDE-enheden.
- Hvis der er to IDE-enheder på et enkelt signalkabel, og kun den ene er en harddisk, skal harddisken angives som master-enheden.
- Hvis der kun er én IDE-enheden på et kabel, skal den angives som master.

Kontakt IBM-forhandleren for at få hjælp til at vælge drev, kabler og andre enheder til computeren.

Installation af drev

Der er forudinstalleret drev i bås 3 og 4. Computeren leveres muligvis også med forudinstallerede drev i bås 1 og 2. De drevbåse, der ikke indeholder et forudinstalleret drev, har en metalskærm på computerrammen og et bås-dæksel på computerens dæksel. Afmonter bås-dækslet og metalskærmen, før du installerer et drev. Du skal også dreje drevholderen.

Inden du går i gang

- Læs den vejledning, der leveres sammen med drevet.
- Sluk for computeren og alt tilsluttet udstyr.
- Tag alle kabler, der er sluttet til computeren, ud, og afmonter computerdækslet. Se "Afmontering af dæksel" på side 59.

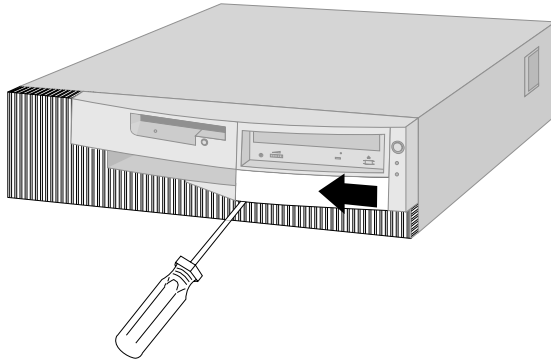
Bemærk:

- Hvis du vil installere et 3,5-tommers drev i drevbås 1, skal du installere et ombygningskit (IBM partnummer 70G8165). Du skal også bruge et kabel for at tilslutte harddiskdrevet.

Sådan installerer du et drev i bås 1 eller 2:

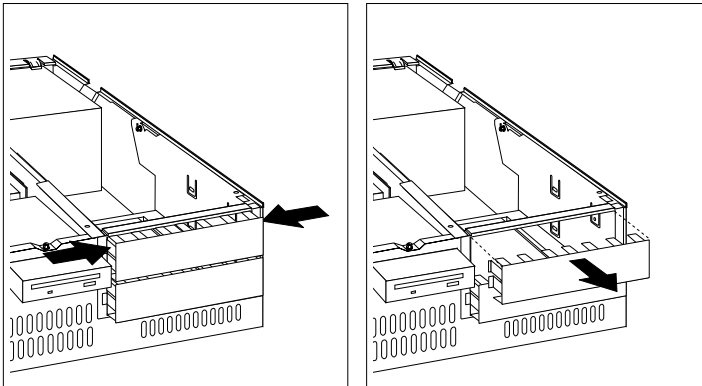
1. Find båsens dæksel på computerdækslet.
2. Brug spidsen af en skruetrækker til at lirke båsens dæksel, indtil plastiktappen i venstre side af båsens dæksel (når du står foran computeren) løsnes.

3. Lad dækslet glide hen mod diskettedrevet, og fjern båsens dæksel.



Bemærk: Gem dækslet, hvis du skal bruge det senere.

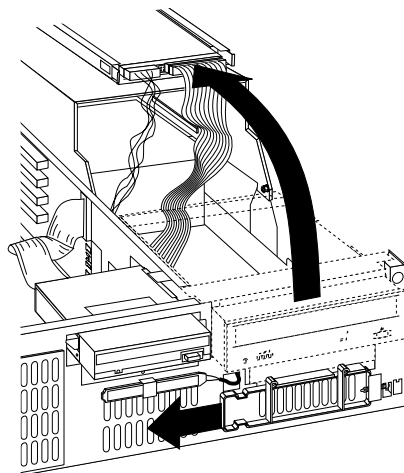
4. Tryk på tapperne i siden af metalskærmen, indtil den bøjer.
5. Løft først den ene side af, dernæst den anden.



Bemærk: Du skal muligvis fjerne skærmen fra bås 1 for at kunne komme til skærmen til bås 2.

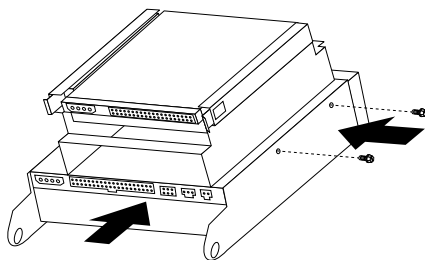
6. Lad posen med drevet røre ved en *umalet* metaloverflade. Tag derefter drevet ud af posen.
7. Træk plastiklåsen, som fastgør drevholderen til computerens ramme, ud.

8. Drej forsigtigt drevholderen ud af computeren mod strømforsyningen. Holderen kan drejes tilbage, indtil den hviler på computerens ramme.

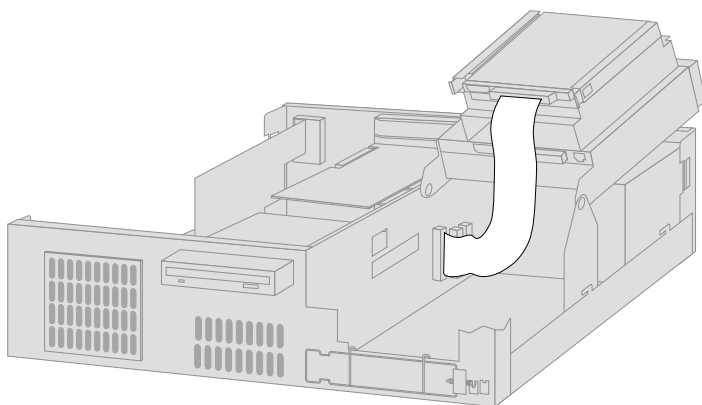


Bemærk: Tag ikke kablerne ud.

9. Sæt drevet i en ledig drevbås. Bemærk, at holderen har bunden opad, så drevet skal også indsættes med bunden opad. Sæt skrueerne i, og stram dem, så drevet sidder fast.



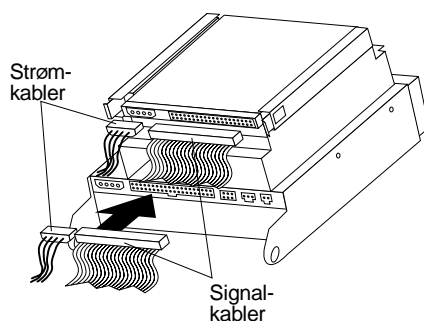
10. Slut signalkablet til IDE-stikket på udvidelseskortet.



Bemærk: Billedet “Placering af komponenter på udvidelseskort” på side 63 viser, hvordan stikkene er placeret på udvidelseskortet.

11. Tilslut alle kabler til drevet.

Bemærk: Hvis du installerer flere drev, skal du først sætte kabler i det nederste drev.



12. Drej drevholderen tilbage på plads.

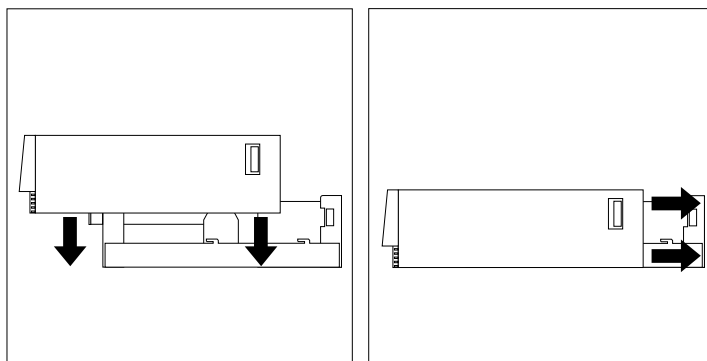
Næste trin:

- Notér den nye installation på formularen i Tillæg B, “Produktoplysninger” på side 141.
- Hvis du vil fortsætte med en anden enhed: Gå til det pågældende afsnit.
- Fortsæt til “Montering af dæksel og kabler” på side 74 for at montere dækslet.

Montering af dækslet og kabler

Sådan monterer du dækslet og tilslutter kablerne:

1. Kontrollér, at alle komponenter er samlet korrekt, og at du ikke efterlader værktøj eller løse skruer inde i computeren.
2. Skub eventuelle kabler, der kan være i vejen for dækslet, på plads.
3. Hold dækslet over computeren, sænk det, og skub det tilbage, til det er helt i bund.



4. Lås dækslet, hvis der er en lås bag på computeren.
5. Slut de eksterne kabler og ledninger til computeren igen.
6. Slut netledningerne til korrekt jordforbundne stikkontakter.
7. Opdatér computerens konfiguration. Se "Opdatering af computerkonfiguration" på side 97.

Bemærk: Hvis der vises en fejlmeddelelse om dækselafbryderen, når computeren startes, skal du indtaste administratorkodeordet. Der er flere oplysninger i afsnittet "Brug af kodeord" på side 39.

Næste trin

Hvis du vil afslutte installationen: Se afsnittet "Afslutning af installation" på side 97.

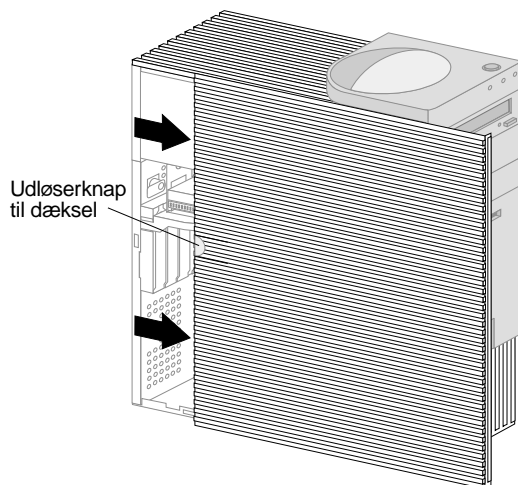
Installation af udstyr i en gulvmodel

Brug afsnittet, når du installerer drev og adaptere i en gulvmodel.

Afmontering af dæksel

Sådan afmonterer du dækslet:

1. Afslut styresystemet, fjern eventuelle medier (disketter, cd'er eller bånd) fra drevene, og sluk for alt tilsluttet udstyr og computeren.
2. Tag alle netledninger ud af stikkontakten.
3. Tag alle kabler, der er sluttet til computeren, ud. Det omfatter netledninger, I/O-kabler og eventuelle andre kabler.
4. Hvis der findes en dæksellås, skal du låse computerdækslet op. Dæksellåsen findes bag på visse computermodeller.
5. Find udløserknappen bagest på sidedækslet, og skub dækslet mod computerens forside. Fjern dækslet.



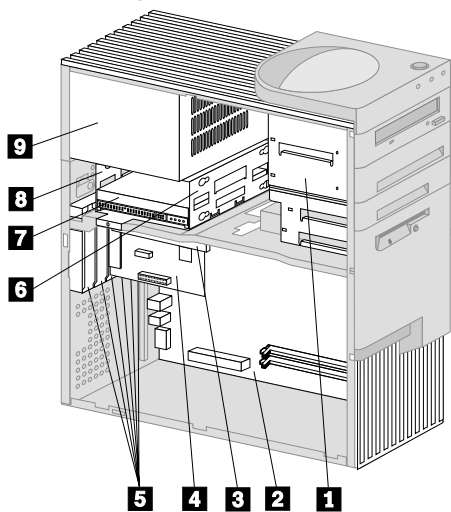
Bemærk: Det er muligvis lettere for dig at lægge computeren på siden, når du skal have adgang til det indvendige af computeren.

Bemærk

Komponenterne kræver korrekt køling for at fungere pålideligt. Brug ikke computeren, mens dækslet er afmonteret.

Placering af komponenter

Når du har fjernet dækslet (se "Afmontning af dæksel"), skal du kunne finde komponenterne inde i computeren. Følgende illustration viser computerens forskellige komponenter. Din computer ser måske anderledes ud.

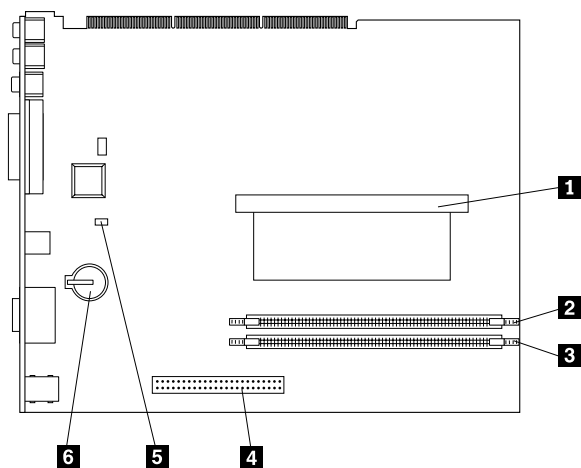


- 1** Drevholder til bås 1 til 4
- 2** Systemkort
- 3** Udvidelseskort
- 4** Adapter
- 5** Udvidelsesporte
- 6** Drevholder til bås 5 til 6
- 7** Harddisk i bås 6
- 8** Bås 5
- 9** Strømforsyning

Identifikation af systemkortets dele

Systemkortet, også kaldt *planar* eller *motherboard*, er computerens hovedkredsløbskort. Det sørger for de grundlæggende computerfunktioner og understøtter en række enheder, som IBM har installeret, eller som du kan installere senere. De enkelte deles placering på systemkortet er vist i nedenstående illustration.

Bemærk: Indvendigt på computerkabinettet er der placeret en mærkat med en illustration af systemkortet og flere oplysninger.

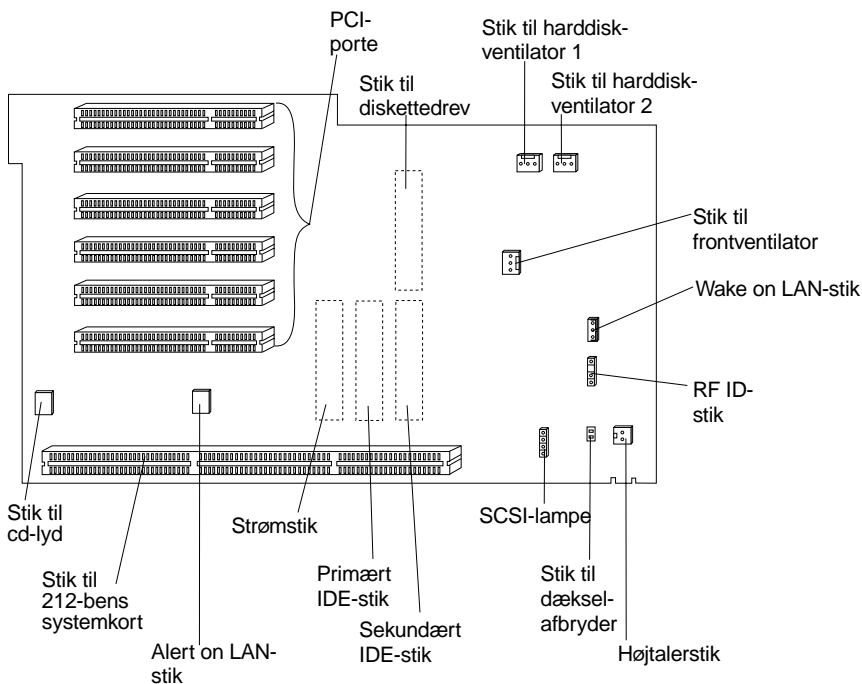


- 1** Mikroprocessor
- 2** RIMM 1
- 3** RIMM 2
- 4** AGP-stik
- 5** Fail safe-jumper
- 6** Batteri

Placering af komponenter på udvidelseskort

Computeren bruger et udvidelseskort til udvidelser. Udvidelseskortet indeholder udvidelsesporte, der forbinder adaptore med PCI-busser (Peripheral Component Interconnect) og stik til IDE- og diskettedrevene.

Følgende illustration viser udvidelsesportene og stikkene på udvidelseskortet. Stikkene til diskette- og IDE-drev findes på bagsiden af udvidelseskortet. Se nedenstående illustration, der viser stikkenes placering, når du installerer ekstra drev.



Installation af adaptere

Du kan installere forskellige adaptere i udvidelsesportene på udvidelseskortet. Der er oplysninger om udvidelseskortet i afsnittet "Placering af komponenter" på side 76.

Der er fire PCI-porte på udvidelseskortet i gulvmodellen.

Bemærk: Hvis du installerer en netværksadapter, der understøtter Wake on LAN, skal du slutte det Wake on LAN-kabel, der leveres sammen med adapteren, til Wake on LAN-stikket på systemkortet. Hvis du også vil udnytte funktionen Alert on LAN (alarmbesked på LAN), skal du installere netværksadapteren i den PCI-port, der er nærmest systemkortet.

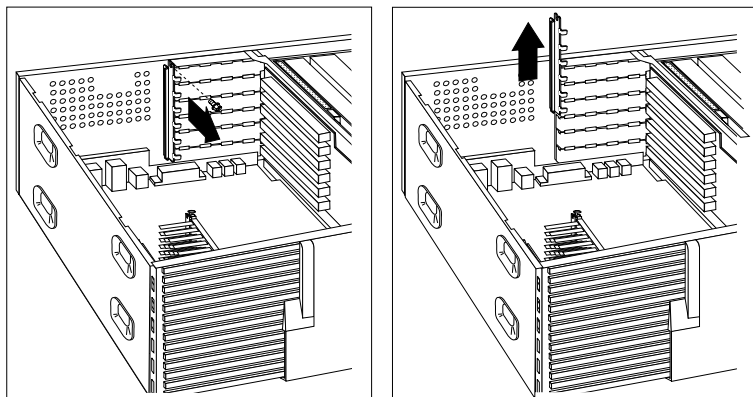
Inden du går i gang:

- Læs den vejledning, der leveres sammen med den nye adapter.
- Sluk for computeren og alt tilsluttet udstyr.
- Tag alle kabler, der er sluttet til computeren, ud, og afmonter computerdækslet. Se "Afmontning af dæksel" på side 75.

Sådan installerer du en adapter i computeren:

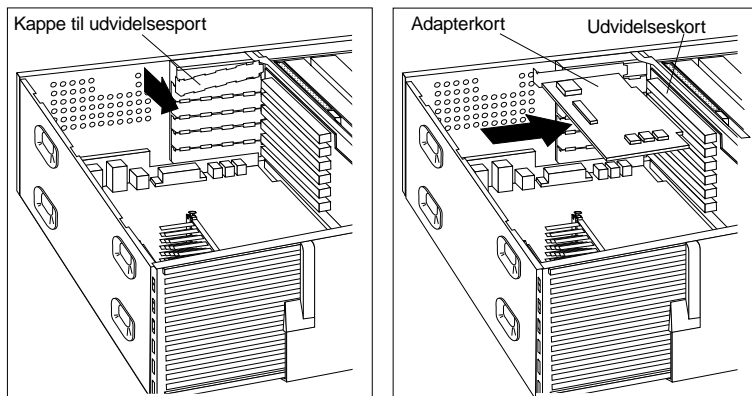
Illustrationen nedenfor viser computeren, der er lagt på siden. Sådan installerer du en adapter i udvidelseskortet:

1. Fjern skruen og skinnen.

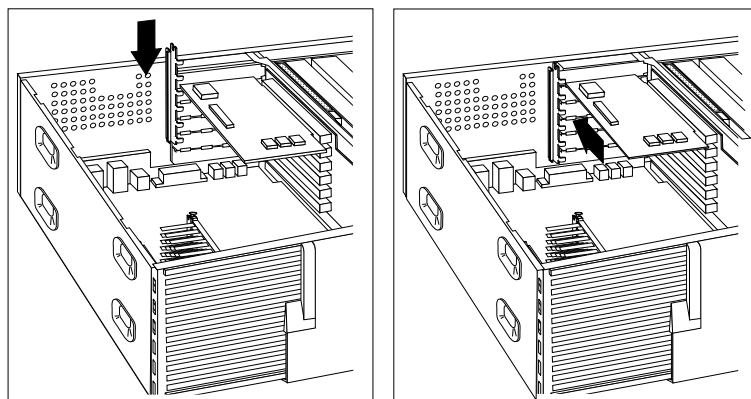


2. Fjern dækslet til den pågældende udvidelsesport.

Lad posen med adapteren røre ved en *umalet* metaloverflade i computeren. Tag derefter adapteren ud af posen. Installér adapteren.



3. Montér skinnen og skruen.



4. Hvis du installerer en netværksadapter, der bruger Wake on LAN eller Alert on LAN, skal du slutte kablet fra udvidelseskortet til adapteren. Wake on LAN- og Alert on LAN-stikkens placering er vist på side 78.

Adaptore, der understøttes af computeren, anvender *Plug and Play*-teknologi, der gør det muligt for computeren at konfigurere adapteren automatisk. Der er flere oplysninger i afsnittet "Opdatering af computerkonfiguration" på side 97.

Næste trin

- Fortsæt til skemaet i Tillæg B, "Produktoplysninger" på side 141, og notér adapternavnet ud for den port, adapteren er installeret i.
- Hvis du vil fortsætte med en anden enhed: Gå til det pågældende afsnit.
- Fortsæt til "Montering af dæksel og kabler" på side 90 for at montere dækslet.

Interne drev

Dette afsnit beskriver, hvordan du installerer og fjerner interne drev.

Interne drev

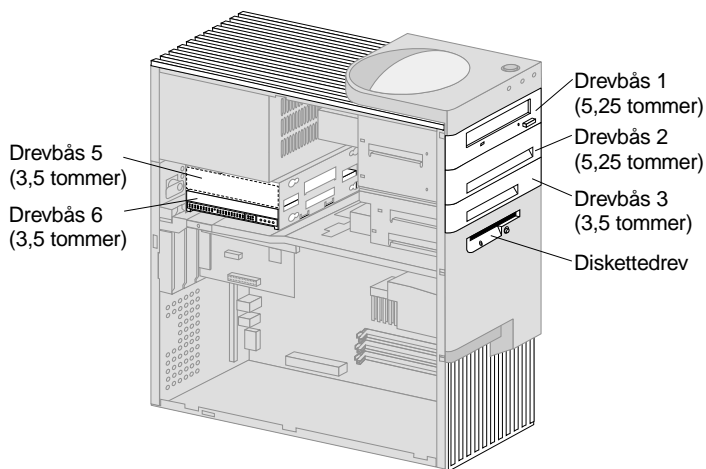
Interne drev er enheder, som computeren bruger til at læse og gemme data. Du kan installere flere drev i computeren for at øge lagerkapaciteten, og for at computeren kan læse andre medietyper. Nogle af de drev, der findes til din computer, er:

- Harddiske
- Båndstationer
- Cd-drev
- Drev til flytbare lagermedier.

Interne drev installeres i *båse*. Båsene kaldes *bås 1*, *bås 2* osv. Når du installerer et internt drev, er det vigtigt at lægge mærke til, hvilken type og størrelse drev du kan installere i hver *bås*.

Gulvmodellen leveres med følgende drev, som IBM har installeret:

- Et cd-drev i *bås 1* (på visse modeller)
- Et 3,5-tommers diskettedrev i *bås 4*
- Et 3,5-tommers harddiskdrev i *bås 6*.



Drevspecifikationer

I nedenstående tabel beskrives de drev, du kan installere i hver bås, og deres maksimale højde.

Bås 1 - Maks. højde: 41,3 mm (1,6 tommer)	Cd-drev (standard på visse modeller) 5,25-tommers harddisk
Bås 2 - Maks. højde: 41,3 mm (1,6 tommer)	5,25-tommers harddisk 3,5-tommers harddiskdrev (kræver monteringsanordning)
Bås 3 - Maks. højde: 25,4 mm (1 tomme)	3,5-tommers harddiskdrev.
Bås 4 - Maks. højde: 25,4 mm (1 tomme)	3,5-tommers diskettedrev (forudinstalleret).
Bås 5 - Maks. højde: 25,4 mm (1 tomme)	Harddiskdrev
Bås 6 - Maks. højde: 25,4 mm (1 tomme)	Harddiskdrev

Bemærkninger:

1. Drev, der er mere end 41,3 mm, kan ikke installeres.
2. Installér flytbare lagermedier (båndstationer, diskette- og cd-drev) i de båse, der er adgang til: Bås 1, 2, 3 eller 4.
3. Du kan kun installere ét diskettedrev.
4. Hvis du vil montere et 3,5-tommers drev i bås 1 eller 2, skal du bruge et 3,5 tommer ombygningskit til en 5,25-tommers bås (IBM-partnummer 70G8165).

Strømforsynings- og signalkabler til interne drev

I computeren bruges kabler til at forbinde IDE-drev (Integrated Drive Electronics) med strømforsyningsenheden og udvidelseskortet. Følgende kabler følger med:

- Fireleder-*strømforsyningskabler* forbinder de fleste drev med strømforsyningsenheden. I enden af disse kabler findes plastikstik til tilslutning af forskellige drev. Stikkene varierer i størrelsen. Desuden sluttes visse strømforsyningskabler til systemkortet.
- Flade *signalkabler*, også kaldet *fladkabler*, forbinder IDE- og diskettedrev til udvidelseskortet. Der følger to størrelser signalkabler med computeren:
 - Et bredt signalkabel med to eller tre stik:
 - Hvis der er tre stik på kablet, sluttes et af dem til drevet, et bruges ikke, og det tredje sluttes til IDE-stikket på udvidelseskortet.
 - Hvis der er to stik på kablet, sluttes et af dem til drevet, og det andet sluttes til IDE-stikket på udvidelseskortet.

Vigtigt!

Hvis du vil tilføje en ekstra enhed, og computeren ikke er leveret med et forudinstalleret cd-drev, skal du anskaffe et signalkabel med tre stik. Du skal bruge et 80-leders ATA 66-signalkabel, hvis du erstatter det eksisterende signalkabel eller tilføjer en ekstra harddisk. ATA 66-signalkabler er farvekodet. Det blå stik sluttes til udvidelseskortet, det sorte stik sluttes til den primære enhed, også kaldet master-enheden, og det grå midterstik sluttes til den sekundære enhed, også kaldet slaveenheden.

Hvis computeren leveres med et cd-drev, har den et ATA 33-signalkabel. Hvis du installerer en ATA 66-harddisk, og du vil udnytte den højere hastighed, skal du bruge et ATA 66-signalkabel, ændre kontaktstilling på cd-drevet til sekundær og skifte stikket til cd-drevet ud med det grå midterstik. Harddisken arbejder med 66 MHz, men cd-drevet arbejder med den langsommere ATA 33-hastighed.

- På det smalle signalkabel er der to stik til at slutte diskettedrevet til stikket til diskettedrev på udvidelseskortet.

Bemærk: Se, hvor stikkene er placeret på udvidelseskortet, i afsnittet "Placering af komponenter på udvidelseskort" på side 78.

Her følger nogle vigtige punkter, du skal huske, når du slutter strømforsynings- og signalkabler til interne drev:

- Drevene, der er forudinstalleret i computeren, leveres med strømforsynings- og signalkabler tilsluttet. Hvis du udskifter nogen af drevene, er det vigtigt at huske, hvilket kabel der skal sluttes til hvilket drev.
- Når du installerer et drev, skal du huske, at drevstikket i *enden* af signalkablet altid sluttes til et drev. Sørg også for, at drevstikket i den anden ende er sluttet til udvidelseskortet. Det mindsker elektronisk støj fra computeren.
- Hvis der er to IDE-drev på et enkelt kabel, skal et af dem angives som primær eller master-enhed og det andet som sekundær eller slaveenhed, ellers genkender systemet muligvis ikke nogle af IDE-enhederne. Den primære eller sekundære betegnelse angives vha. kontakt- eller jumperindstillinger på hver enkelt IDE-enhed.
- Hvis der er to IDE-enheder på et enkelt signalkabel, og kun den ene er en harddisk, skal harddisken angives som master-enheden.
- Hvis der kun er én IDE-enhed på et kabel, skal den angives som master.

Kontakt IBM-forhandleren for at få hjælp til at vælge drev, kabler og andre enheder til computeren.

Installér et drev i bås 1, 2 eller 3

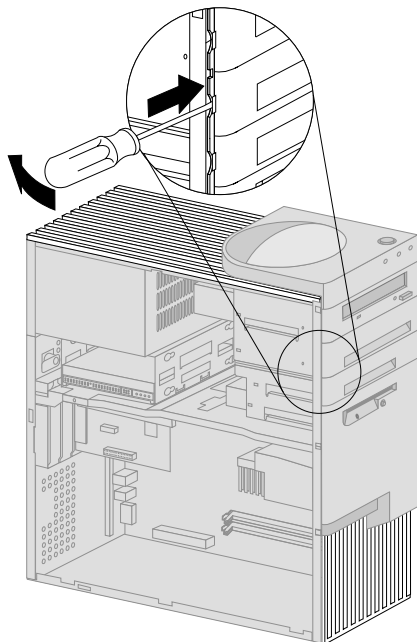
Dette afsnit indeholder oplysninger om, hvordan du installerer drev i bås 1 til og med 3.

Inden du går i gang

- Sluk for computeren og alt tilsluttet udstyr.
- Tag alle kabler, der er sluttet til computeren, ud.
Pas på! Standby-strømmen, der er 5 volt, kan beskadige hardwaren, medmindre du tager netledningen ud af stikkontakten, før du åbner computeren.
- Fjern computerens dæksel (se "Afmontage af dæksel" på side 75).

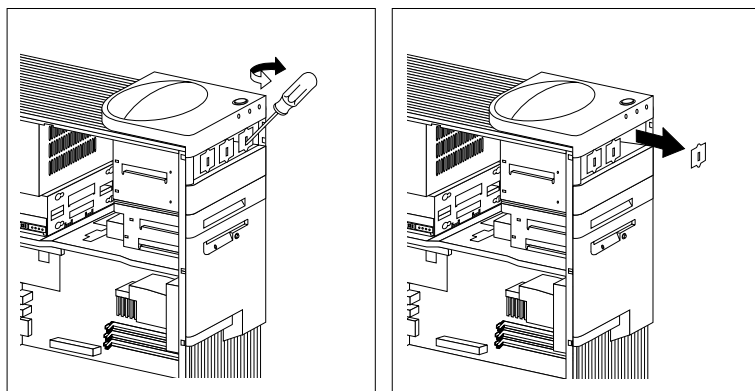
Sådan installerer du et drev i bås 1, 2 eller 3:

1. Brug spidsen af en skruetrækker til at fjerne dækslet ud for den relevante drevbås.

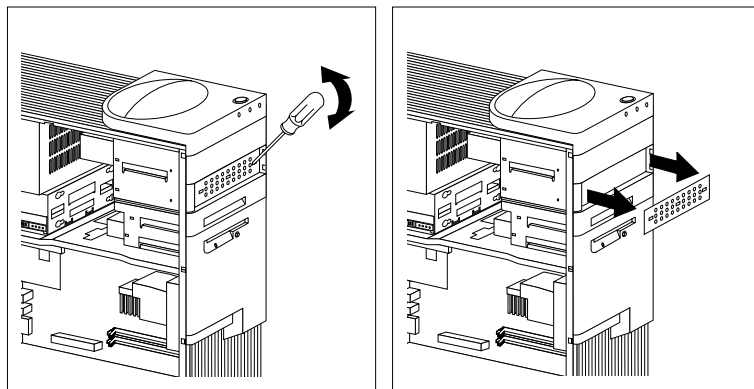


2. Hvis der er udstansninger i åbningen til drevbåsen, skal du fjerne dem ved hjælp af en skruetrækker eller en tang.

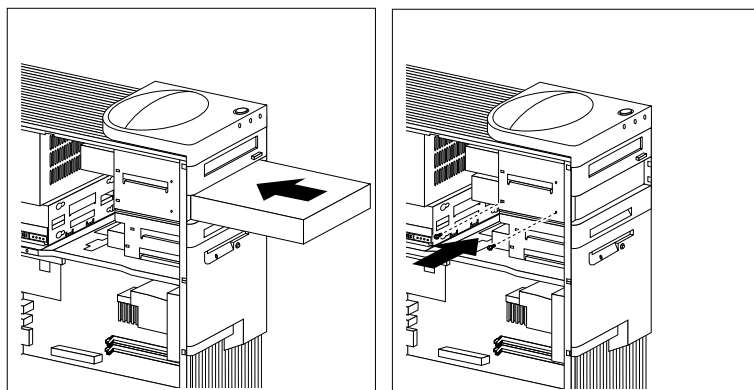
I illustrationen nedenfor vises de typer udstansninger, der kan findes ved bås 1.



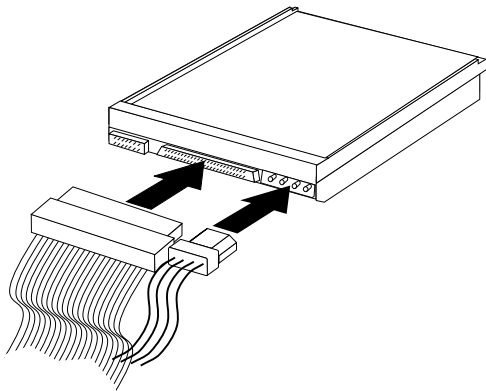
I følgende illustration vises den type udstansninger, der kan findes ved bås 2 og 3.



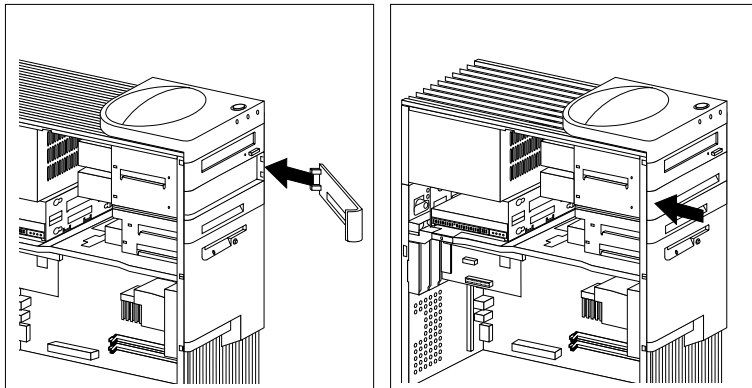
3. Sæt drevet i båsen, og skru det fast ved hjælp af skruerne.



4. Slut kablerne til drevene. Se eventuelt illustrationen på side 78, hvor placeringen af stikkene på udvidelseskortet er vist.



5. Sæt basens dæksel på igen, hvis det installerede drev ikke er til udskiftelige medier.



6. Hvis du har installeret et cd-drev og skal slutte drevet til cd-lydstikket, kan du på side 78 se cd-lydstikkets placering på udvidelseskortet.

Næste trin

- Notér installationen af drevet på formularen i Tillæg B, "Produktoplysninger" på side 141.
- Hvis du vil fortsætte med en anden enhed: Gå til det pågældende afsnit.
- Fortsæt til "Montering af dæksel og kabler" på side 90 for at montere dækslet.

Installér et drev i bås 5

I bås 5 kan du kun installere enheder til ikke-udskiftelige medier, f.eks. en harddisk. Computeren leveres med en harddisk i bås 6. Du skal fjerne drevholderen, før du kan installere et drev i denne bås.

Inden du går i gang

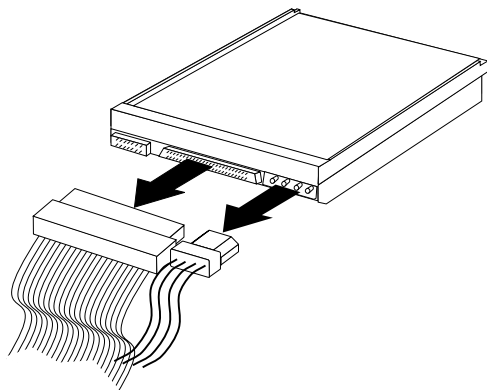
- Læs den vejledning, der leveres sammen med enheden.
- Sluk for computeren og alt tilsluttet udstyr.
- Tag alle kabler, der er sluttet til computeren, ud.

Pas på! Standby-strømmen, der er 5 volt, kan beskadige hardwaren, medmindre du tager netledningen ud af stikkontakten, før du åbner computerdækslet.

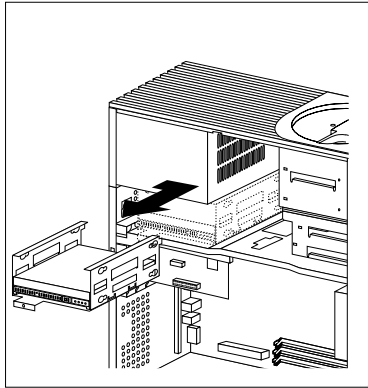
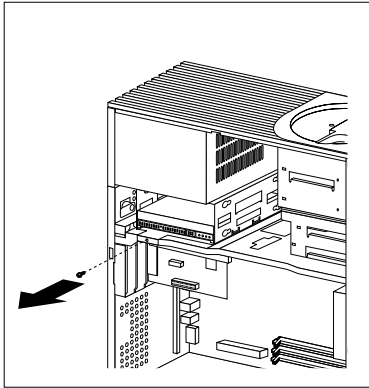
- Fjern computerens dæksel. Se "Afmontering af dæksel" på side 75.

Sådan installerer du et drev i bås 5:

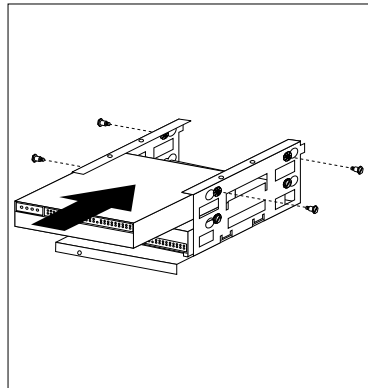
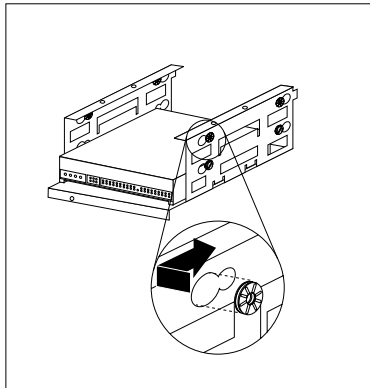
1. Tag alle kabler, der er sluttet til harddisken i bås 6, ud.



2. Fjern den skrue, der fastgør drevholderen, og træk forsigtigt drevholderen væk fra computeren.

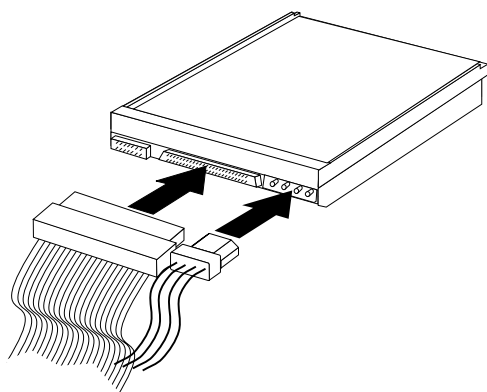


3. Skub drevet ind i basen, og fastgør det vha. gummiskiver og skruer.



4. Montér drevholderen igen, og fastgør den vha. den skrue, du fjernede i trin 2.

5. Slut kablerne til drevet.



Næste trin

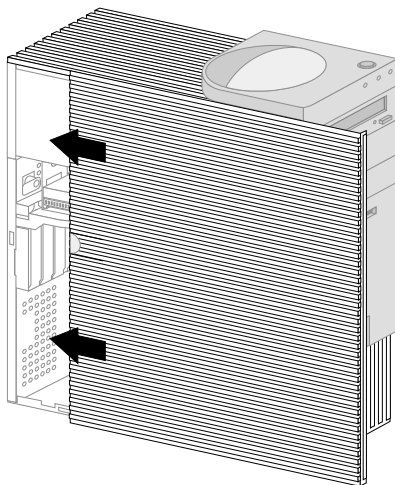
- Notér installationen af drevet på formularen i Tillæg B, "Produktoplysninger" på side 141.
- Hvis du vil fortsætte med en anden enhed: Gå til det pågældende afsnit.
- Fortsæt til "Montering af dæksel og kabler" for at montere dækslet.

Montering af dæksel og kabler

Sådan monterer du dækslet og tilslutter kablerne:

1. Kontrollér, at alle komponenter er samlet korrekt, og at du ikke efterlader værktøj eller løse skruer inde i computeren.
2. Skub eventuelle kabler, der kan være i vejen for dækslet, på plads.
3. Sørg for, at en eventuel dæksellås ikke er låst.

4. Placér dækslet på computerens ramme. Fastgør dækslet ved at skyde det helt tilbage til computerens bagside.



5. Lås dækslet, hvis der er en dæksellås bag på computeren.
6. Slut de eksterne kabler og ledninger til computeren igen.
7. Slut netledningerne til korrekt jordforbundne stikkontakter.
8. Opdatér computerens konfiguration. Se “Opdatering af computerkonfiguration” på side 97.

Bemærk: Hvis der vises en fejlmeddelelse om dækselafbryderen, når computeren startes, skal du indtaste administratorkodeordet. Der er flere oplysninger i afsnittet “Brug af kodeord” på side 39.

Næste trin

Hvis du vil afslutte installationen: Se afsnittet “Afslutning af installation” på side 97.

Installation af hukommelse

Du kan installere ekstra hukommelse i computeren for at forbedre systemets ydeevne.

Computeren har to stik (RIMM 1 og RIMM 2), der kan bruges til at installere systemhukommelsesmoduler. Computeren kan højst udnytte 1 GB hukommelse.

Bemærk: Hukommelsesstikkernes placering i computeren er vist i “Identifikation af systemkortets dele” på side 62 (bordmodel) og “Identifikation af systemkortets dele” på side 77 (gulvmodel).

Computeren bruger *RIMM*-moduler (Rambus Inline Memory Modules).

Computeren leveres med RIMM-moduler af typen ikke-EEC eller ECC (Error Checking and Correction) RDRAM (Rambus Dynamic Random Access Memory).

Brug følgende oplysninger, når du installerer eller udskifter RIMM-moduler:

- Der kan maksimalt sættes 512 MB hukommelse i hvert hukommelsesstik.
- Hvis du vil aktivere EEC, skal alle RIMM-moduler have typen EEC. Hvis du blander EEC- og ikke-EEC-hukommelse, fungerer den som ikke-EEC-hukommelse.
- DIMM-moduler (Dual Inline Memory Modules) kan ikke sættes i RIMM-stik.
- I alle stik, hvor der ikke er placeret et RIMM-modul, skal der være et *RIMM-fortsættelsesmodul*. Det er et modul, der ligner et RIMM-modul, men ikke indeholder hukommelse. RIMM-fortsættelsesmoduler bruges til at fortsætte forbindelsen i et RIMM-stik, hvor der ikke er installeret hukommelse.
- Brug RIMM-moduler af typen PC700 eller PC800.

Følgende oversigt viser de gyldige konfigurationer af RIMM-moduler og RIMM-fortsættelsesmoduler (C-RIMM).

RIMM 1	RIMM 2	Fungerer som
PC700	PC700	PC700
PC700	PC800	PC700
PC700	C-RIMM	PC700
PC800	PC800	PC800
PC800	C-RIMM	PC800
C-RIMM	C-RIMM	Ugyldig
Vilkårlig RIMM	Ingen RIMM	Ugyldig
Ingen RIMM	Ingen RIMM	Ugyldig
Ingen RIMM	C-RIMM	Ugyldig

Fjernelse af hukommelsesmodul eller RIMM-fortsættelsesmodul

Før du installerer et RIMM-modul, skal du fjerne modulet i det stik, du vil bruge. Fjernelse af et RIMM-modul eller et RIMM-fortsættelsesmodul er beskrevet nedenfor.

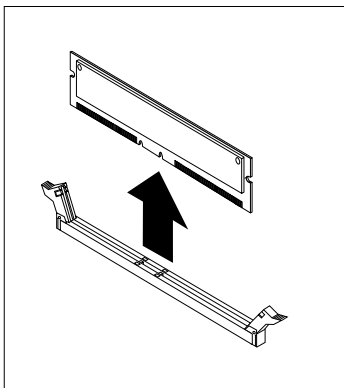
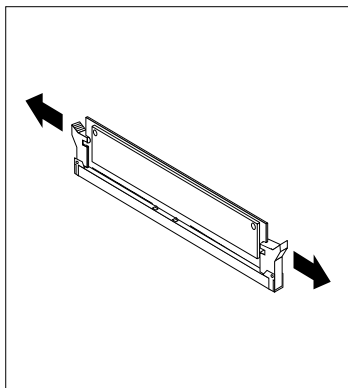
Inden du går i gang

- Sluk for computeren og alt tilsluttet udstyr.
- Tag alle kabler, der er sluttet til computeren, ud, og afmonter computerdækslet (se "Afmontning af dæksel" på side 59 eller "Afmontning af dæksel" på side 75).

Pas på! Standby-strømmen, der er 5 volt, kan beskadige hardwaren, medmindre du tager netledningen ud af stikkontakten, før du åbner computerdækslet.

1. Hukommelsesstikkens placering i computeren er vist i "Identifikation af systemkortets dele" på side 62 (bordmodel) og "Identifikation af systemkortets dele" på side 77 (gulvmodel).
2. Tryk fastgørelsesklemmerne i begge sider af hukommelsesmodulstikket ud, indtil modulet løsnes. Løft hukommelsesmodulet eller RIMM-fortsættelsesmodulet ud af stikket.

Bemærk: Tryk ikke for kraftigt på fastgørelsesklemmerne. Det kan få modulet til at springe ud af stikket.



3. Opbevar hukommelsesmodulet eller RIMM-fortsættelsesmodulet i en antistatisk pose.

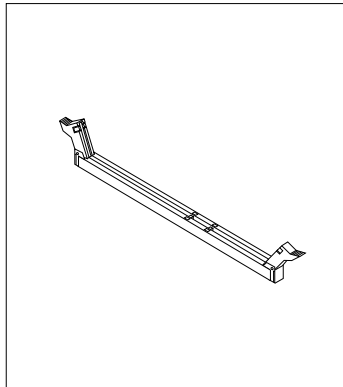
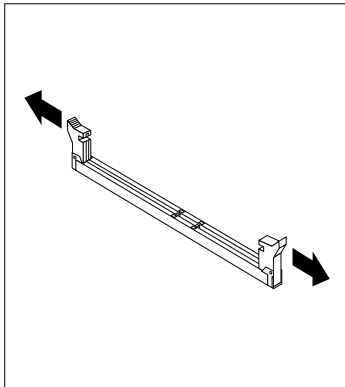
Installation af hukommelsesmodul eller RIMM-fortsættelsesmodul

Inden du går i gang

- Læs den vejledning, der leveres sammen med den nye systemhukommelse.
- Sluk for computeren og alt tilsluttet udstyr.
- Tag alle kabler, der er sluttet til computeren, ud, og afmontér computerdækslet (se "Afmontering af dæksel" på side 59 eller "Afmontering af dæksel" på side 75).

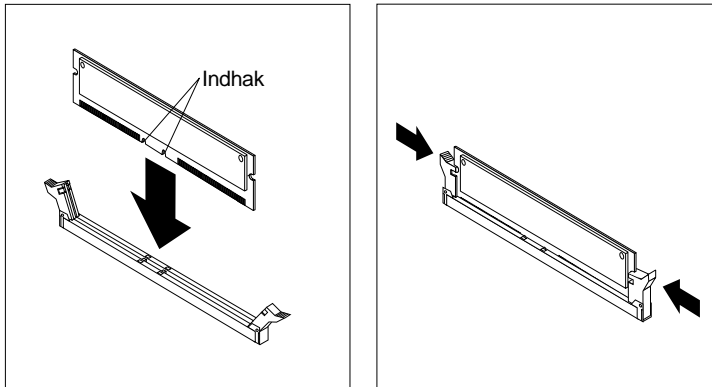
Sådan installerer du et RIMM-modul eller et RIMM-fortsættelsesmodul:

1. Hukommelsesstikkens placering i computeren er vist i "Identifikation af systemkortets dele" på side 62 (bordmodel) og "Identifikation af systemkortets dele" på side 77 (gulvmodel).
2. Fjern RIMM-fortsættelsesmodulet fra RIMM-stikket. Fjernelse af et RIMM-fortsættelsesmodul er beskrevet i afsnittet "Fjernelse af hukommelsesmodul eller RIMM-fortsættelsesmodul" på side 93. Smid ikke RIMM-fortsættelsesmodulet væk. Du kan få brug for det senere, hvis hukommelseskonfigurationen ændres.



3. Lad posen med hukommelsesmodulet røre ved en *umalet* metaloverflade i computeren. Tag derefter modulet ud af posen.
4. Hold modulet over stikket, så de to indhak i bunden af modulet er placeret lige over stikket.

5. Tryk modulet direkte ned i stikket, indtil fastgørelsesklemmerne klapper op og sidder godt fast om begge ender af modulet.



6. Gentag trin 1 til 4, hvis du vil installere flere hukommelsesmoduler.
7. Notér installation på formularen i Tillæg B, "Produktoplysninger" på side 141.

Næste trin

- Hvis du vil fortsætte med en anden enhed: Gå til det pågældende afsnit.
- Fortsæt med "Montering af dæksel og kabler" på side 74 eller "Montering af dæksel og kabler" på side 90, afhængigt af computermodellen, hvis du vil montere dækslet.

Installation af u-bolt til sikring

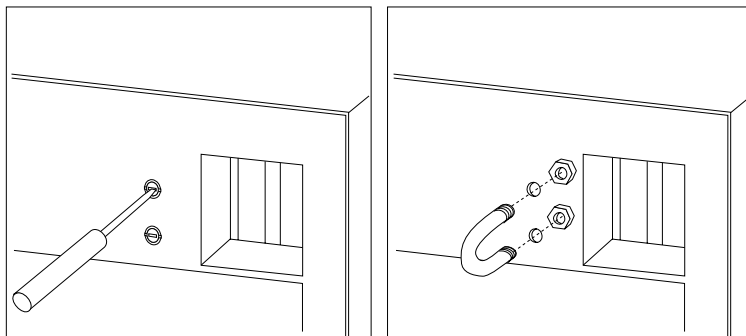
Vha. dæksellåsen og ved at bruge en u-bolt med et kabel kan du sikre computeren mod hardwaretyveri. Når du monterer sikkerhedskablet, skal du sørge for, at det ikke blandes sammen med andre kabler, der er sluttet til computeren.

Inden du går i gang:

- Anskaf følgende:
 - En 19-mm u-bolt og gevindsruer, der passer til u-bolten
 - Et sikkerhedskabel
 - En lås, f.eks. en kombinationslås eller en hængelås
 - En passende unbrakonøgle
 - En lille skruetrækker.
- Sluk for computeren og alt tilsluttet udstyr.
- Tag alle eksterne kabler og strømforsyningskabler ud, og afmonter computerdækslet. Se afsnittet “Afmontering af dæksel” på side 59 eller “Afmontering af dæksel” på side 75.

Sådan monterer du en u-bolt:

1. Brug værktøj, f.eks. en skruetrækker, til at fjerne de to metalpynteskruer.



2. Sæt u-bolten gennem bagpladen, og stram dem med en svensknøgle.
3. Sæt computerdækslet på igen. Der er flere oplysninger i “Montering af dæksel og kabler” på side 74 (bordmodel) og “Montering af dæksel og kabler” på side 90 (gulvmodel).
4. Før kablet gennem u-bolten og rundt om en genstand, der er en bygningsdel, eller som er fastgjort til bygningen eller fundamentet, og som det ikke kan fjernes fra. Luk derefter kablets ender sammen med en lås.

Afslutning af installation

Når du har arbejdet med udstyret, skal du montere eventuelle afmonterede dele, sætte dækslet på igen og tilslutte eventuelle kabler, f.eks. netledninger og telefonledninger. Afhængigt af det udstyr, der er installeret, skal du muligvis også opdatere oplysningerne i programmet Konfigurationsfunktioner.

Opdatering af computerkonfiguration

Vigtigt!

Oplysningerne om konfiguration i dette afsnit gælder installation af ekstraudstyr. Der er flere oplysninger om brug af programmet Konfigurationsfunktioner i Kapitel 4, "Brug af programmet Konfigurationsfunktioner" på side 37.

Du er muligvis nødt til at installere styreprogrammer, efter du har opdateret konfigurationsindstillingerne. Der er flere oplysninger om, hvorvidt der kræves styreprogrammer, og om hvordan du installerer disse, i den vejledning, der leveres sammen med udstyret. Visse styreprogrammer findes på IBM produktretablerings-cd'en, der leveres sammen med computeren.

Når der er tilføjet udstyr, skal konfigurationsindstillingerne opdateres. I de fleste tilfælde udfører systemprogrammerne automatisk konfigurationen. Hvis indstillingerne ikke opdateres automatisk, kan du anvende programmet Konfigurationsfunktioner til at omkonfigurere de pågældende indstillinger. I begge tilfælde skal du gemme indstillingerne, før du forlader programmet Konfigurationsfunktioner.

Indstillingerne kan f.eks. være opdateret, når du starter computeren efter installation af de fleste former for interne harddiske. Hvis indstillingerne ikke er opdateret, skal du anvende programmet Konfigurationsfunktioner til at foretage og gemme de pågældende ændringer. Se Kapitel 4, "Brug af programmet Konfigurationsfunktioner" på side 37.

Bemærk: Kapitel 6, "Fejlfinding" på side 101, indeholder oplysninger om fejlmeddelelser i forbindelse med resourcesammenfald.

Konfiguration af Plug and Play-adaptere

Adaptere, der er designet til PCI-porte, er Plug and Play-enheder. *Plug and Play* er en konfigurationsmetode, der gør det nemmere at udvide computeren. Computerens systemkort understøtter styresystemer, der anvender Plug and Play-teknologi.

Der er ingen kontakter eller jumpere, der skal indstilles, på en Plug and

Play-adapter. Plug and Play-adapttere leveres med konfigurationsspecifikationerne angivet i styresystemet. Disse specifikationer giver installationsoplysninger til computeren under starten. Når du installerer eller fjerner Plug and Play-adapttere, fortolkes disse oplysninger af *BIOS (Basic Input/Output System)*, som understøtter Plug and Play-teknologi. Hvis de nødvendige ressourcer er tilgængelige, konfigurerer BIOS-programmet automatisk adapteren vha. de ressourcer, der *ikke* anvendes af andre enheder.

Bemærk: Kapitel 6, "Fejlfinding" på side 101, indeholder oplysninger om fejlmeddelelser pga. resourcesammenfald.

Konfiguration af ISA-adapttere

Når du konfigurerer en installeret ISA-adapter, skal du muligvis ændre kontakt- eller jumperindstillinger på adapteren. Hvis der er en konflikt, skal du vha. programmet Konfigurationsfunktioner angive ISA-ressourceoplysningerne, f.eks. hukommelsesplaceringer, I/O-tilknytninger og DMA- og interrupt-tilknytninger.

Bemærk: Der er flere oplysninger om de nødvendige ressourcer og om kontaktindstillinger i den dokumentation, der leveres sammen med adapteren.

Sådan angiver du oplysningerne om ressourcer for en installeret adapter:

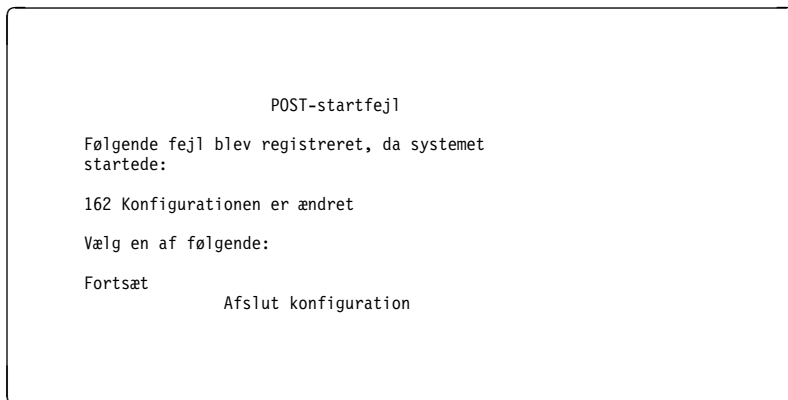
1. Start Konfigurationsfunktioner. Se Kapitel 4, "Brug af programmet Konfigurationsfunktioner" på side 37.
2. Vælg **ISA-ressourcer** på menuen i Konfigurationsfunktioner.
3. Vælg **Hukommelsesressourcer**, **I/O-portressourcer**, **DMA-ressourcer** eller **Interrupt-ressourcer**.
4. Angiv den pågældende ressource som **ISA-ressource**.
5. Tryk på Esc for at vende tilbage til hovedmenuen.
6. Vælg **Gem indstillinger**, og tryk på Enter.

Hvis du fjerner en ISA-adapter, som ikke er Plug and Play, skal du angive de systemressourcer, der ikke længere benyttes, som **Tilgængelig**. Følg fremgangsmåden ovenfor for at gøre dette, og vælg **Tilgængelig** i trin 4.

Bemærk: Der er flere oplysninger om adapttere og løsning af sammenfald i afsnittene Kapitel 6, "Fejlfinding" på side 101 og "Interrupt- og DMA-ressourcer" på side 49.

Start af programmet Konfigurationsfunktioner

Når du starter computeren igen første gang, efter du har arbejdet med de fleste former for udstyr, vises muligvis en meddelelse om, at konfigurationen er ændret.



Når en sådan meddelelse vises, bliver du bedt om at skifte til programmet Konfigurationsfunktioner for at opdatere konfigurationsindstillingerne manuelt og gemme de indstillinger, som systemprogrammerne har opdateret automatisk.

Bemærk: Den fejlmeddelelse, du får vist, kan være en anden end den viste afhængigt af, hvilke ændringer der er foretaget i konfigurationen. Vælg **Fortsæt**, indtil du kommer til hovedmenuen i Konfigurationsfunktioner, hvis ovenstående skærbillede vises. Se Kapitel 4, “Brug af programmet Konfigurationsfunktioner” på side 37.

Brug programmet Konfigurationsfunktioner til at konfigurere computeren, hvis ovenstående skærbillede ikke vises. Kapitel 4, “Brug af programmet Konfigurationsfunktioner” på side 37, indeholder flere oplysninger.

Konfiguration af startenheder

Når computeren tændes, søger den efter et styresystem. Startsekvensen bestemmer, i hvilken rækkefølge computeren søger i enhederne efter styresystemet. Efter du har installeret nye enheder i computeren, skal du muligvis ændre startsekvensen vha. programmet Konfigurationsfunktioner. Se “Startsekvens” på side 47.

Kapitel 6. Fejlfinding

Dette afsnit beskriver testværktøjer, du kan anvende til identificering og løsning af problemer, der måtte opstå under brugen af computeren. Kapitlet indeholder også oplysninger om klargøringsdisketter, og om hvordan du re-tablerer efter fejl under BIOS-opdatering.

Bemærk

Hvis computeren ikke starter, når du trykker på afbryderen, skal du undersøge, om:

- der er sat strøm til computer og skærm.
- alle kabler er korrekt tilsluttet. Hvis fejlen stadig ikke er rettet, skal computeren efterses.

Computerproblemer kan opstå som følge af fejl i udstyret, fejl i programmerne eller brugerfejl, hvis brugeren f.eks. har trykket på en forkert tast. Du kan benytte de fejlfindingsprogrammer, der er omtalt her i kapitlet til at løse problemerne selv eller til at samle værdifulde oplysninger, som du kan give videre til serviceteknikeren.

Du kan undersøge hardwaren ved at følge vejledningen i dette kapitel. Du kan også bruge de testprogrammer, der leveres sammen med computeren, og som du kan se en nærmere beskrivelse af i afsnittet "IBM Enhanced Diagnostics-program" på side 123.

Hvis hardwaren fungerer fejlfrit, og du ikke har lavet en brugerfejl, kan der være en fejl i et af programmerne. Hvis du har mistanke om en programfejl, og computeren blev leveret med programmer, IBM har forudinstalleret, kan du få flere oplysninger om afvikling af IBM Enhanced Diagnostics-programmerne, der leveres af IBM i afsnittet "IBM Enhanced Diagnostics-program" på side 123. Se også den dokumentation af styresystem, der leveres sammen med computeren. Hvis du selv har installeret programmer, skal du se den tilhørende dokumentation.

Du har følgende værktøjer til rådighed til analyse af problemer i forbindelse med hardwaren:

- Automatisk funktionstest (POST)
- Fejlfindingsoversigt
- Fejlkoder og meddelelser
- Fejlfindingskemaer
- IBM Enhanced Diagnostics-program.

Automatisk funktionstest (POST)

Hver gang du tænder for computeren, udføres en række test, der kontrollerer computerens grundlæggende funktioner. Denne testrække kaldes *POST*-testen (Power-On Self-Test).

POST-testen gør følgende:

- Kontrollerer grundlæggende systemkortfunktioner
- Kontrollerer hukommelsen
- Sammenligner den nuværende systemkonfiguration med den, der ligger i Konfigurationsfunktioner
- Starter skærmaktiviteten
- Kontrollerer, om diskettedrev fungerer
- Kontrollerer, at harddisken og cd-drevet fungerer.

Hvis **Automatisk funktionstest** er angivet som *Udvidet*, viser en tæller i skærmens øverste venstre hjørne, hvor meget hukommelse der er kontrolleret, indtil den samlede mængde systemhukommelse er testet. I skærmens nederste venstre hjørne vises muligheder for at afvikle en hurtig POST-test eller for at få adgang til programmet Konfigurationsfunktioner. Standardtilstanden er Hurtig.

Bemærk: Den viste mængde hukommelse, der er til rådighed, kan være noget mindre end forventet pga. BIOS-skyggekopiering i RAM (Random Access Memory).

Hvis POST-testen afsluttes uden problemer, vises styreprogrammets eller programmets første skærbillede, medmindre du har angivet et startkodeord. Hvis du har angivet et startkodeord, vises kodeordsklarmeldingen. Du skal indtaste kodeordet, før første skærbillede til styresystemet eller et brugerprogram vises. Der er flere oplysninger om brug af kodeord i afsnittet “Brug af startkodeord” på side 40.

Hvis **Startstatus** er *Aktiveret*, og POST-testen ikke registrerer nogen problemer, lyder der et enkelt bip. Hvis der opstår en fejl under POST-testen, hører du flere bip eller slet ingen. I de fleste tilfælde vises en fejlkode i skærmens øverste venstre hjørne, og i nogle tilfælde vises en beskrivelse af fejlen ved siden af koden. Bemærk, at skærmen undertiden viser flere fejlkoder med beskrivelser. Skriv alle fejlkodenumre og beskrivelser ned. Der er flere oplysninger om årsagen til fejlmeddelelser, og om hvad du kan gøre, i afsnittene “POST-fejlmeddelelser” på side 106 og “Fejlfindingsoversigt” på side 103.

Hvis du slet ikke hører noget bip under POST-testen, skal du læse afsnittet “Fejlfindingseskemaer” på side 111. Computeren skal muligvis efterses.

POST-fejlmeddelelser vises, når POST-testen finder problemer eller ændringer i hardwaren under start. POST-fejlmeddelelser er alfanumeriske meddelelser på 3, 4, 5, 8 eller 12 tegn, og de har korte forklaringer (med undtagelse af fejl I999XXXX).

Fejlfindingsoversigt

Brug følgende fremgangsmåde som udgangspunkt ved fejlfinding.

001

- Sluk for computeren, og vent nogle få sekunder.
- Tænd for computeren, skærmen og evt. tilsluttede enheder.
- Vent den normale tid på, at programmets eller styresystemets første skærbillede vises.

Vises programmets eller styresystemets første skærbillede?

Ja Ingen

002

Fortsæt med Punkt 004.

003

Der er muligvis fejl på en I/O-enhed, eller computeren har et periodisk problem.

Gå til "IBM Enhanced Diagnostics-program" på side 123, og kør IBM Enhanced Diagnostics.

004

Skærmen er ulæselig, der vises en fejlmeddelelse, eller der lyder en række bip fra computeren.

Vises der en fejlmeddelelse?

Ja Ingen

005

Kan du høre en række bip?

Ja Ingen

006

- Kontrollér, at skærmen er tændt, og at lysstyrke- og kontrastknapperne er korrekt indstillet.
- Kontrollér, at skærmkablet er korrekt tilsluttet skærmen og skærmstikket på grafikadapteren. Du kan se, hvor skærmstikket er placeret på computeren i "Tilslutning af computerkabler" på

side 10.
Hvis problemet ikke er løst, skal computeren efterses.

007

Fortsæt med afsnittet "POST-bip-koder" på side 110.

008

– Se under "POST-fejlmeddelelser" på side 106, find fejlmeddelelsen, og vend tilbage hertil.

Er fejlmeddelelsen med i tabellen?

Ja Ingen

009

Det er muligvis en SCSI-fejlmeddelelse. Læs SCSI-dokumentationen, der leveres sammen med computeren.

– eller –

Det er muligvis en programfejl. Læs dokumentationen til det pågældende program.

010

Startede Konfigurationsfunktioner automatisk efter visningen af fejlmeddelelsen?

Ja Ingen

011

– Følg denne fejlmeddelelses afhjælpning, der er beskrevet i "POST-fejlmeddelelser" på side 106.

012

Har du for nylig tilføjet, fjernet eller ændret hardware?

Ja Ingen

013

Computeren skal efterses.

014

– På skærbilledet POST-startfejl skal du vælge **Fortsæt**, hvis du vil have adgang til hovedmenuen i Konfigurationsfunktioner. Vælg **Afslut**, hvis du vil afslutte Konfigurationsfunktioner.

Vælg et menupunkt ved at trykke på Pil op (↑) eller Pil ned (↓) for at fremhæve punktet og derefter trykke på Enter. Hvis du vælger **Fortsæt**, vises hovedmenuen i programmet Konfigurationsfunktioner på skærmen.

Der vil være en markering ud for et menupunkt, hvis det indeholder en fejl, eller hvis det er blevet ændret, siden computeren sidst blev tændt. Hvis du uden at vide det er kommet til at ændre et markeret menupunkt, vil fejlen måske være at finde her. Fortsæt her, hvis du har foretaget ændringer. Hvis du ikke har foretaget ændringer, skal computeren efterses.

Sådan får du adgang til Konfigurationsfunktioner:

1. vist, ved at trykke på Pil op (↑) eller Pil ned (↓) og derefter trykke på Enter.
2. En undermenu åbnes. Tryk på venstre (←) eller højre (→) piltast, hvis du vil skifte mellem valgene til et menupunkt. Bemærk, at der hører hjælp til hvert menupunkt. Du kan få vist hjælpen ved at fremhæve menupunktet og derefter trykke på **F1**.
3. Når du har fået vist og/eller ændret indstillinger, skal du trykke på Esc for at vende tilbage til hovedmenuen i Konfigurationsfunktioner.
4. Vælg **Gem indstillinger**, før du afslutter programmet. Når du forlader hovedmenuen i programmet Konfigurationsfunktioner, starter styresystemet automatisk, medmindre der er et uløst problem med startenheden.

Vigtigt!

Bemærk følgende, hvis du *ikke* har ændret indstillinger i Konfigurationsfunktioner:

- Computeren fungerer muligvis ikke korrekt, hvis du afslutter Konfigurationsfunktioner uden at vælge **Gem indstillinger**. Når computeren genstarter, får du vist en POST-fejlmeddelelse, og Konfigurationsfunktioner starter igen automatisk.
- Du får *ikke* vist en fejlmeddelelse, hvis du vælger **Gem indstillinger** og derefter afslutter Konfigurationsfunktioner. Systemet gemmer alle aktuelle indstillinger, som de vises i Konfigurationsfunktioner, og styresystemet starter, medmindre der er et uløst problem med en startenhed.

Afslut Konfigurationsfunktioner ved at trykke på Esc og følge vejledningen på skærmen.

Der er flere oplysninger om årsagen til fejlmeddelelser, og om hvad du kan gøre, i afsnittet "POST-fejlmeddelelser" på side 106.

Fejlkoder og meddelelser til fejlfinding

Disse koder og meddelelser vises, hvis der vha. et af testprogrammerne i IBM Enhanced Diagnostics eller via POST registreres et hardwareproblem. Sammen med fejlkoderne vises meddelelserne i form af en beskrivende tekst, der hjælper til at identificere den fejlbehæftede del.

POST-fejlmeddelelser

Computeren viser muligvis mere end én fejlmeddelelse. Ofte vil fejlen, der er opstået først, forårsage efterfølgende fejl. Når du anvender oversigten over POST-fejlmeddelelser i dette afsnit, skal du altid følge den foreslåede handling til den *første* fejlmeddelelse, der vises på skærmen. Bemærk, at "X" i denne oversigt kan være et hvilket som helst alfanumerisk tegn.

Kode	Beskrivelse	Gør følgende:
101	Interruptfejl	Computeren skal efterses.
102	Tidsfristfejl	Computeren skal efterses.
106	Systemkortfejl	Computeren skal efterses.
110	Paritetsfejl	Computeren skal efterses.
111	I/O-paritetfejl 2	Se "IBM Enhanced Diagnostics-program" på side 123 for instruktioner i fejlfinding.
114	Fejl ved kontrolsum for ekstern ROM	<ol style="list-style-type: none">1. Hvis du har installeret en adapter, skal du fjerne den og genstarte computeren.2. Hvis fejlen stadig ikke er rettet, skal computeren efterses.
121	Hardwarefejl	Computeren skal efterses.
151	Fejl på systemur	Computeren skal efterses.
161	Defekt CMOS-batteri	Udskift batteriet. Se "Udskiftning af batteriet" på side 127.

Kode	Beskrivelse	Gør følgende:
162	Der er sket en ændring i konfigurationen af hardware	<ol style="list-style-type: none"> 1. Kontrollér, at der er tændt for alle eksterne enheder. 2. Kontrollér, at alle enheder er korrekt installeret, og stikkene ikke sidder løst. 3. Hvis du har tilføjet eller fjernet en enhed eller ændret en enheds placering, skal du gemme den nye konfiguration i programmet Konfigurationsfunktioner. Der er flere oplysninger i afsnittene "Start af programmet Konfigurationsfunktioner" på side 99 og Kapitel 4, "Brug af programmet Konfigurationsfunktioner" på side 37.
163	Dato og klokkeslæt er forkert	<ol style="list-style-type: none"> 1. Angiv dato og klokkeslæt i Konfigurationsfunktioner. 2. Hvis problemet ikke er løst, skal computeren efterses.
164	Forkert størrelse på CMOS RAM-hukommelse	Se "IBM Enhanced Diagnostics-program" på side 123 for instruktioner i fejlfinding.
167	Uret opdateres ikke	Opdatér BIOS. Se "Opdatering af systemprogrammer" på side 28.
168	Alert on LAN virker ikke korrekt	<ol style="list-style-type: none"> 1. Gå til Kapitel 4, "Brug af programmet Konfigurationsfunktioner" på side 37, og følg vejledningen for at kontrollere, at Alert on LAN er aktiveret. 2. Hvis Alert on LAN er aktiveret, når denne fejlkode vises, skal computeren efterses.
175	Systemkortfejl	Computeren skal efterses.
176	Systemdækslet er blevet fjernet	Indtast administratorkodeordet. Hvis problemet ikke er løst, skal computeren efterses.

Kode	Beskrivelse	Gør følgende:
177	Der er opstået en fejl i forbindelse med lageret, f.eks. kan en hardwarekomponent være blevet fjernet. Denne fejlmeddelelse er en del af faciliteten Asset ID på computeren.	Indtast administratorkodeordet. Hvis problemet ikke er løst, skal computeren efterses.
184	Asset-kontrolantenne ikke registreret	Computeren skal efterses.
186	Sikkerhedsfejl på systemkort eller hardware	Computeren skal efterses.
187	Administratorkodeordet og startsekvensen er blevet slettet	Gå til Kapitel 4, "Brug af programmet Konfigurationsfunktioner" på side 37, og følg vejledningen for at angive administratorkodeord og startsekvens.
190	Computerens dækselafbryder er blevet nulstillet. Dette er en orienterende meddelelse.	Der kræves ingen handling.
20x	Fejl i hukommelse	<ol style="list-style-type: none"> 1. Se "Problemer med hukommelse" på side 118. 2. Se i "IBM Enhanced Diagnostics-program" på side 123 for instruktioner i fejlfinding.
301 eller 303	Tastaturfejl	<ol style="list-style-type: none"> 1. Kontrollér, at ingen af tasterne sidder fast. 2. Kontrollér, at tastaturet er korrekt tilsluttet. 3. Hvis tastaturet er korrekt tilsluttet, skal computeren efterses.
601	Fejl på diskettedrev eller kontrolenhed	<ol style="list-style-type: none"> 1. Gå til "IBM Enhanced Diagnostics-program" på side 123, og kørs IBM Enhanced Diagnostics, hvis dette er muligt. 2. Hvis problemet ikke er løst, skal computeren efterses.

Kode	Beskrivelse	Gør følgende:
602	Diskettens IPL-boot-record er ugyldig	<ol style="list-style-type: none"> 1. Disketten er muligvis defekt. Prøv en anden diskette. 2. Hvis problemet ikke er løst, skal computeren efterses.
604	Det installerede diskettedrev understøttes ikke	<ol style="list-style-type: none"> 1. Gå til "IBM Enhanced Diagnostics-program" på side 123, og kørs IBM Enhanced Diagnostics, hvis dette er muligt. 2. Hvis problemet ikke er løst, skal computeren efterses.
662	Fejl i diskettedrevskonfigurationen	<ol style="list-style-type: none"> 1. Brug Konfigurationsfunktioner til at kontrollere, at konfigurationen er korrekt. Hvis du har ændret konfigurationen af diskettedrevet, skal du gemme ændringerne. 2. Kontrollér, at alle kabler til diskettedrev sidder rigtigt i stikkene. 3. Hvis problemet ikke er løst, skal computeren efterses.
762	Fejl i konfigurationen af matematisk coprocessor	Computeren skal efterses.
11xx	Fejl på seriel port (xx = serielt portnummer)	Se "Problemer med seriel port" på side 121.
17xx	Fejl i harddiskkonfiguration eller fejl på harddisk eller IDE-enhed	<ol style="list-style-type: none"> 1. Brug Konfigurationsfunktioner til at kontrollere, at IDE-drevene er aktiveret, og at konfigurationen er korrekt. Hvis du har ændret konfigurationen af harddisken, skal du gemme ændringerne. 2. Kontrollér, at alle kabler til harddiskdrev sidder rigtigt i stikkene. 3. Hvis problemet ikke er løst, skal computeren efterses.

Kode	Beskrivelse	Gør følgende:
18xx	En PCI-adapter har anmodet om en ressource, der ikke er til rådighed	Gå til Kapitel 4, "Brug af programmet Konfigurationsfunktioner" på side 37, og følg vejledningen for at omkonfigurere PCI-enheden.
1962	Startsekvensfejl	<ol style="list-style-type: none"> 1. Gå til Kapitel 4, "Brug af programmet Konfigurationsfunktioner" på side 37, og følg vejledningen for at kontrollere, at startsekvensen er konfigureret. 2. Hvis problemet ikke er løst, skal computeren efterses.
8603	Fejl i forbindelse med pegeudstyr eller systemkort	Computeren skal efterses.
I9990301	Harddiskfejl	Computeren skal efterses.

POST-bip-koder

Et enkelt bip sammen med en tekst på skærmen betyder, at POST er udført uden fejl. Hvis der lyder mere end ét bip, har POST fundet en fejl.

Bip-koder er bip i serier af to til tre gange bip. Varigheden af hvert bip er konstant, men længden af pausen mellem hvert bip varierer. F.eks. lyder en 1-2-4-bip-kode som ét bip, pause, to fortløbende bip, ny pause og yderligere fire fortløbende bip.

Det er muligt at misforstå bip-koder, hvis du ikke forstår præcist, hvordan de fungerer. Husk, at POST-bip-koder varierer i pauselængden, og ikke i bippenes varighed.

Ved følgende bip-koder angiver tallene sekvensen og antallet af bip. F.eks. angiver en "2-3-2"-fejl (to bip i træk, tre bip og så to bip) problemer med et hukommelsesmodul.

Hvis følgende bip-koder lyder, skal computeren efterses.

Bip-kode	Mulig årsag
1-1-3	CMOS-skrive/læsefejl
1-1-4	BIOS ROM-kontrolsumfejl
1-2-1	Fejl under test af programmerbar intervallidsfrist
1-2-2	DMA-initialiseringsfejl
1-2-3	Fejl under skrive/læsetest af DMA-side
1-2-4	Fejl under kontrol af RAM-opfriskning
1-3-1	Hukommelsesfejl eller for mange enheder på RIMM-moduler
1-3-2	Fejl under paritetstest af de første 64 Kb RAM
2-1-1	Fejl under test af sekundært DMA-register, eller testen er i gang
2-1-2	Fejl under test af primært DMA-register, eller testen er i gang
2-1-3	Fejl under test af primær interrupt-maskeregister
2-1-4	Fejl under test af sekundært interrupt-maskeregister
2-2-2	Fejl under test af tastaturkontrolenhed
2-3-2	Fejl under test af videohukommelse, eller testen er i gang
2-3-3	Fejl under test af skærmopdateringer, eller testen er i gang
3-1-1	Fejl under interrupt-test af tidsfrist for tidsinterval
3-1-2	Fejl under test af intervallidsfrist for kanal 2
3-1-4	Fejl under test af klokkeslæt
3-2-4	Sammenligner CMOS-hukommelsesstørrelse med aktuel
3-3-1	Afvigelse i hukommelsesstørrelse

Fejlfindingsskemaer

Du kan bruge fejlfindingsskemaerne i dette kapitel til at finde løsninger på problemer, der har bestemte årsager.

Vigtigt!

Hvis det er nødvendigt at afmontere computerens dæksel, skal du først læse "Sikkerhedsforskrifter" på side vii og "Afmontering af dæksel" på side 59 (bordmodel) eller "Afmontering af dæksel" på side 75 (gulvmodel) for at få vigtige oplysninger om sikkerhed samt vejledning.

Hvis du lige har tilføjet ét eller flere nye programmer eller nyt computerudstyr, og computeren ikke fungerer, skal du gøre følgende, før du anvender fejlfindingsskemaerne:

1. Slet det program, eller fjern den enhed, du lige har installeret.
2. Udfør testprogrammerne for at kontrollere, at computeren fungerer korrekt. Der er oplysninger om de testprogrammer, der leveres sammen med computeren, i afsnittet "IBM Enhanced Diagnostics-program" på side 123.
3. Installér det nye program eller den nye enhed igen.

Nedenstående oversigt gør det hurtigere for dig at finde problemkategorierne i fejlfindingsskemaerne.

Problemtype	Slå op på:
Diskettedrev	"Problemer med diskettedrev" på side 113
Generelle problemer	"Generelle problemer" på side 116
Periodiske fejl	"Periodiske problemer" på side 116
Tastatur, mus eller pegeudstyr	"Problemer med tastatur, mus eller pegeudstyr" på side 117
Hukommelse	"Problemer med hukommelse" på side 118
Skærm	"Skærmproblemer" på side 114
Ekstraudstyr	"Problemer med ekstraudstyr" på side 119
Parallel port	"Problemer med parallel port" på side 120
Printer	"Printerproblemer" på side 121
Seriel port 1	"Problemer med seriel port" på side 121
Seriel port 2	"Problemer med seriel port" på side 121
Programmer	"Softwareproblemer" på side 122
USB-porte	"Problemer med USB-port" på side 122

Problemer med disketter

Problemer med disketter	Gør følgende:
Disketterlampe bliver ved med at lyse, eller computeren tilsidesætter disketter.	<p data-bbox="399 329 951 399">Hvis der sidder en diskette i drevet, skal du kontrollere, at:</p> <ol data-bbox="399 399 951 937" style="list-style-type: none"><li data-bbox="399 399 951 503">1. Disketteret er aktiveret. Brug Konfigurationsfunktioner til at kontrollere det. Kapitel 4, "Brug af programmet Konfigurationsfunktioner" på side 37, indeholder flere oplysninger.<li data-bbox="399 520 951 607">2. Computeren søger efter disketteret under startsekvensen. Brug Konfigurationsfunktioner til at kontrollere det.<li data-bbox="399 607 951 677">3. Disketten er i orden og ubeskadiget. Prøv at sætte en ny diskette i drevet.<li data-bbox="399 677 951 746">4. Disketten sidder korrekt i drevet med mærkaten opad og metalglideren først i drevet.<li data-bbox="399 746 951 833">5. Disketten indeholder de filer, der er nødvendige for at starte computeren. Det skal være en startdiskette.<li data-bbox="399 833 951 885">6. Alle kabler til disketteret sidder rigtigt i stikkene.<li data-bbox="399 885 951 937">7. Programmerne er i orden. Se afsnittet "Softwareproblemer" på side 122. <p data-bbox="399 937 951 1005">Hvis du ikke kan løse problemet, skal computeren efterses.</p>

Skærmproblemer

Skærmproblemer	Gør følgende:
Generelle skærmproblemer.	<p>Nogle IBM-skærme har deres egen automatiske funktionstest. Hvis du har mistanke om, at der er et problem med skærmen, kan du finde nærmere oplysninger om justering og test i den vejledning, der leveres sammen med skærmen.</p> <p>Hvis du ikke kan finde problemet, skal du gennemgå de øvrige skærmproblemer i dette skema.</p> <p>Hvis du ikke kan løse problemet, skal computeren efterses.</p>
Skærbilledet bølger, er ulæseligt, ruller eller er forvrænget.	<p>Hvis skærmens automatiske funktionstest viser, at skærmen fungerer korrekt, skal du kontrollere, at:</p> <ol style="list-style-type: none">1. Skærmen er placeret rigtigt. Magnetfelter rundt om andre enheder, f.eks. transformere, apparater, lysstofrør og andre skærme, kan være årsagen til problemet. Sådan finder du ud af, om problemet skyldes placeringen af skærmen:<ol style="list-style-type: none">a. Sluk for skærmen. Hvis du flytter en farveskærm, mens den er tændt, kan det give forkerte farver på skærmen.b. Placer skærmen, så den står i en afstand af mindst 30 cm fra andre enheder. Sørg også for, at skærmen står i en afstand af mindst 10 cm fra diskettedrevet. Det forhindrer, at der opstår læse/skrivefejl på disketterne.c. Tænd for skærmen.2. Et IBM-skærmkabel er korrekt tilsluttet skærmen og computeren, og at kablet sidder fast i stikket. Du kan få uforudsete problemer, hvis du anvender skærmkabler fra andre leverandører end IBM.3. Den opfriskningshastighed, der er angivet, ikke er større end den opfriskningshastighed, skærmen understøtter. Læs om understøttelse af opfriskningshastigheder i den dokumentation, der leveres sammen med skærmen. <p>Bemærk: Du kan måske købe et bedre skærmkabel med ekstra afskærmning til den skærm, du bruger. Kontakt din IBM-forhandler for at få flere oplysninger.</p> <p>Hvis du ikke kan løse problemet, skal computeren efterses.</p>

Skærmproblemer	Gør følgende:
Skærmflimmer	<p>Indstil skærmen og skærmkontrollenheden til den højst mulige opfriskningshastighed uden linespring.</p> <p>Vigtigt: Du kan beskadige skærmen, hvis du angiver opløsningsgrader og opfriskningshastigheder, som skærmen ikke kan anvende.</p> <p>Du kan indstille opfriskningshastigheden til fabriksstandard via styresystemet vha. vejledningen i README-filerne. Der er flere oplysninger om skærmindstillinger i vejledningen til styresystemet.</p> <p>Hvis fejlen stadig ikke er løst, skal skærmen og computeren efterses.</p>
Skærmen virker, når du tænder for computeren, men bliver sort, når du starter bestemte programmer.	<p>Kontrollér, at:</p> <ol style="list-style-type: none"> 1. Skærmkablet er korrekt tilsluttet skærmen og skærmstikket på grafikadapteren. Se, hvor skærmstikket er placeret på grafikadapteren, der er installeret i computeren, i afsnittet "Tilslutning af computerkabler" på side 10. 2. Der er installeret de nødvendige skærmstyrerprogrammer til programmerne. <p>Hvis du ikke kan løse problemet, skal computeren efterses.</p>
Skærmen virker, når du tænder for computeren, men bliver sort, når computeren ikke har været brugt et stykke tid.	<p>En af funktionerne til udvidet styring af strømforsyningen er sikkert aktiveret på computeren. Hvis funktionsstyringen er aktiveret, kan problemet måske løses ved at deaktivere den eller ændre indstillingerne. Læs mere herom i afsnittet "Funktionsstyringsfaciliteter" på side 50.</p> <p>Hvis du ikke kan løse problemet, skal computeren efterses.</p>
Sort skærm.	<p>Kontrollér, at:</p> <ol style="list-style-type: none"> 1. Netledningen til computeren er tilsluttet computeren og en stikkontakt, der virker. 2. Skærmen er tændt, og at lysstyrken og kontrasten er indstillet korrekt. 3. Skærmkablet er korrekt tilsluttet skærmen og skærmstikket bag på computeren. Se skærmstikkets placering i "Tilslutning af computerkabler" på side 10. <p>Hvis du ikke kan løse problemet, skal computeren efterses.</p>
Kun markøren vises.	Computeren skal efterses.
Der vises forkerte tegn på skærmen.	Computeren skal efterses.

Generelle problemer

Generelle problemer	Gør følgende:
Computeren starter ikke, når du trykker på afbryderen.	Kontrollér, at: <ol style="list-style-type: none">1. Alle kabler er tilsluttet de rigtige stik. Stikkernes placering er angivet i afsnittet "Tilslutning af computerkabler" på side 10.2. Computerens dæksel er sat rigtigt på. Hvis du ikke kan løse problemet, skal computeren efterses.
Problemer med f.eks. defekte dæksellåse eller indikatorlamper, der ikke virker.	Computeren skal efterses.

Periodiske problemer

Periodiske fejl	Gør følgende:
En fejl, der kun opstår lejlighedsvis og er svær at lokalisere.	Kontrollér, at: <ol style="list-style-type: none">1. Alle kabler og ledninger sidder ordentligt fast i stikkene bag på computeren og alt tilsluttet udstyr.2. Ventilationshullerne ikke er dækket til (der kommer luft ud af hullerne), og ventilatoren virker, når computeren er tændt. Hvis hullerne er dækket til, eller hvis ventilatoren ikke virker, kan computeren overophedes.3. Den sidste enhed i en SCSI-kæde er korrekt afsluttet, hvis der er installeret SCSI-enheder. Der er flere oplysninger i SCSI-vejledningen. Hvis du ikke kan løse problemet, skal computeren efterses.

Problemer med tastatur, mus eller pegeudstyr

Problemer med tastatur, mus eller pegeudstyr	Gør følgende:
Tastaturet eller nogle af tasterne virker ikke.	<p>Kontrollér, at:</p> <ol style="list-style-type: none">1. Der er tændt for computeren og skærmen.2. Tastaturkablet ikke sidder løst i stikket på tastaturet og computeren. Se afsnittet "Tilslutning af computerkabler" på side 10 for at få oplysninger om, hvor tastaturstikket sidder. <p>Hvis du ikke kan løse problemet, skal computeren efterses.</p>
Musen eller pegeudstyret fungerer ikke.	<p>Kontrollér, at:</p> <ol style="list-style-type: none">1. Kablet til musen eller pegeudstyret er tilsluttet det rigtige stik på computeren. Det afhænger af den type mus, du bruger, om kablet skal sluttes til musestikket eller den serielle port. Læs afsnittet "Tilslutning af computerkabler" på side 10 for at få flere oplysninger om, hvor musestikket og den serielle port findes.2. Musens styreprogram er korrekt installeret.3. Musen eller pegeudstyret er snavset. Der er flere oplysninger om rengøring af musen i "Mus" på side 35. <p>Hvis du ikke kan løse problemet, skal computeren og udstyret efterses.</p>

Problemer med hukommelse

Problemer med hukommelse	Gør følgende:
Den mængde hukommelse, der vises, er mindre end den mængde hukommelse, som er installeret.	<p>Den viste mængde hukommelse kan være noget mindre end forventet, fordi BIOS-skyggekopiering i RAM (Random Access Memory), ACPI og USB kan bruge op til 1 MB.</p> <p>Kontrollér, at:</p> <ol style="list-style-type: none">1. Den korrekte type RIMM-moduler er installeret. Afsnittet "Installation af hukommelse" på side 91 indeholder vejledning i installation af RIMM-moduler.2. RIMM-modulerne er korrekt installeret og sidder fast i stikkene.3. Der enten er et RIMM-modul eller et tilslutningsmodul i alle RIMM-stik. <p>Hvis det ikke løser problemet, skal du udføre en test af hukommelsen vha. det fejlfindingsprogram, der leveres sammen med computeren. Der er flere oplysninger i afsnittet "IBM Enhanced Diagnostics-program" på side 123. Systemet har muligvis fundet et defekt RIMM-modul og har automatisk tildelt hukommelse, så computeren fortsat kan fungere.</p> <p>Hvis du ikke kan løse problemet, skal computeren efterses.</p>

Problemer med ekstraudstyr

Problemer med ekstraudstyr	Gør følgende:
IBM-udstyr, der lige er installeret, virker ikke.	<p data-bbox="392 331 951 373">Kontrollér, at:</p> <ol data-bbox="392 373 951 1006" style="list-style-type: none"><li data-bbox="392 373 951 407">1. Ekstraudstyret er beregnet til computeren.<li data-bbox="392 407 951 503">2. Du har fulgt den installationsvejledning, der leveres sammen med udstyret, og den der findes i Kapitel 5, "Installation af ekstraudstyr" på side 57.<li data-bbox="392 503 951 616">3. Alle klargøringsfiler er installeret korrekt. Se "Installation af filer fra klargøringsdisketter" på side 127 for at få flere oplysninger om, hvordan du installerer klargøringsfiler.<li data-bbox="392 616 951 685">4. Du ikke er kommet til at løsne andre installerede enheder eller kabler.<li data-bbox="392 685 951 859">5. Hvis udstyret er en adapter, at du har tildelt tilstrækkelige hardwareressourcer til at adapteren kan fungere korrekt. Læs den dokumentation, der leveres sammen med adapteren, og dokumentationen til de andre installerede adaptere for at afgøre, hvilke ressourcer der kræves til hver adapter.<li data-bbox="392 859 951 1006">6. Du har opdateret konfigurationsoplysningerne i Konfigurationsfunktioner uden, at der er opstået sammenfald. Kapitel 4, "Brug af programmet Konfigurationsfunktioner" på side 37, indeholder flere oplysninger. <p data-bbox="392 1006 951 1128">Udfør fejlfindingsprogrammet, hvis problemet stadig ikke er løst. Der er oplysninger om de testprogrammer, der leveres sammen med computeren, i afsnittet "IBM Enhanced Diagnostics-program" på side 123.</p> <p data-bbox="392 1128 951 1192">Hvis du ikke kan løse problemet, skal computeren og ekstraudstyret efterses.</p>

Problemer med ekstraudstyr	Gør følgende:
IBM-udstyr, der har fungeret hidtil, virker ikke nu.	<p>Kontrollér, at alle kabelforbindelser til udstyret er i orden.</p> <p>Hvis der leveres testvejledninger med ekstraudstyret, skal du følge instruktionerne i disse vejledninger, når du tester udstyret.</p> <p>Hvis det defekte ekstraudstyr er SCSI-udstyr, skal du kontrollere, at:</p> <ol style="list-style-type: none"> 1. Alle kabler til det eksterne SCSI-udstyr er tilsluttet korrekt. 2. Den sidste enhed i hver SCSI-kæde eller enden af SCSI-kablet er afsluttet korrekt. 3. Der er tændt for alle eksterne SCSI-enheder. Der skal tændes for eksternt SCSI-udstyr, inden der tændes for computeren. <p>Der er flere oplysninger i SCSI-vejledningen.</p> <p>Hvis du ikke kan løse problemet, skal computeren efterses.</p>

Problemer med parallel port

Problemer med parallel port	Gør følgende:
Der er ikke adgang til den parallelle port.	<p>Kontrollér, at:</p> <ol style="list-style-type: none"> 1. Hver port er tildelt en entydig adresse. 2. Adapteren i den parallelle port er korrekt monteret (hvis der er installeret en). Læs "Installation af udstyr i en bordmodel" på side 59 eller "Installation af udstyr i en gulvmodel" på side 75, for at få flere oplysninger om, hvordan du installerer adaptere. <p>Hvis du ikke kan løse problemet, skal computeren efterses.</p>

Problemer med seriel port

Problemer med seriel port	Gør følgende:
Der er ikke adgang til den serielle port.	Kontrollér, at: <ol style="list-style-type: none">1. Hver port er tildelt en entydig adresse.2. Adapteren i den serielle port er korrekt monteret (hvis der er installeret en). Der er vejledning i "Installation af adaptere" på side 64 (bordmodel) eller "Installation af adaptere" på side 79 (gulvmodel) om installation af adaptere. Hvis du ikke kan løse problemet, skal computeren efterses.

Printerproblemer

Printerproblemer	Gør følgende:
Printeren virker ikke.	Kontrollér, at: <ol style="list-style-type: none">1. Printeren er tændt og er <i>Online</i>.2. Printerkablet er sluttet korrekt til den rigtige serielle eller parallelle port eller USB-port på computeren. Læs afsnittet "Tilslutning af computerkabler" på side 10 for at få oplysninger om placeringen af den parallelle og den serielle port og USB-porten. Bemærk: Der kan opstå uforudsete problemer, hvis du benytter printerkabler fra andre leverandører end IBM.3. Du har tilknyttet den rigtige printerport i styresystemet eller programmet.4. Du har tilknyttet printerporten korrekt vha. programmet Konfigurationsfunktioner. Kapitel 4, "Brug af programmet Konfigurationsfunktioner" på side 37, indeholder flere oplysninger.5. Hvis det ikke løser problemet, skal du udføre de test, der beskrives i den dokumentation, som leveres sammen med printeren. Hvis du ikke kan løse problemet, skal computeren efterses.

Softwareproblemer

Problemer med programmer	Gør følgende:
Er programmet i orden?	<p>Kontrollér følgende for at afgøre, om problemerne skyldes de installerede programmer:</p> <ol style="list-style-type: none">1. Computeren har mindst den mængde hukommelse, programmerne kræver. Kravene til hukommelsen står i vejledningerne til programmerne. <p>Bemærk: Hvis du lige har installeret en adapter, skyldes problemet muligvis sammenfald af hukommelsesadresser.</p> <ol style="list-style-type: none">2. Programmet er beregnet til at kunne anvendes på computeren.3. Andre programmer fungerer på computeren.4. Det anvendte program fungerer på en anden computer. <p>Hvis du får vist fejlmeddelelser, mens du bruger programmet, skal du se i vejledningen til det pågældende program for at få en beskrivelse af meddelelserne og en løsning på problemet.</p> <p>Hvis du ikke kan løse problemet, skal computeren efterses.</p>

Problemer med USB-port

Problemer med USB-port	Gør følgende:
Der er ingen adgang til USB-portene.	<p>Kontrollér, at USB-enheden er korrekt installeret og ikke sidder løst.</p> <p>Hvis du ikke kan løse problemet, skal computeren efterses.</p>

IBM Enhanced Diagnostics-program

Programmet IBM Enhanced Diagnostics findes på:

- IBM produktretablerings-cd'en, der leveres med computere med forudinstallerede programmer.
- IBM Device Driver and IBM Enhanced Diagnostics-cd'en, der leveres med computere uden forudinstallerede programmer.
- IBM Enhanced Diagnostic-disketten, hvis du har oprettet den.

Du kan oprette en IBM Enhanced Diagnostics-diskette fra:

- produktretablerings-cd'en
- Device Driver and IBM Enhanced Diagnostics-cd'en
- World Wide Web (<http://www.ibm.com/pc/support>) ved at hente disketteimgat.

Fejlfindingsprogrammerne kan bruges uafhængig af styresystemet og kan hjælpe med at isolere computerens hardware fra alle forudinstallerede programmer eller programmer, du har installeret, på harddisken. Brug IBM Enhanced Diagnostics til at teste og isolere computerens hardware.

Du kan bruge dette program til at teste hardwarekomponenterne og visse softwarekomponenter i computeren. Generelt anvendes denne metode, når der ikke er andre muligheder til rådighed, eller det ikke har været muligt at identificere et problem, der er mistænkt for at stamme fra hardwaren.

Det kan være nødvendigt at ændre startsekvensen, så cd-drevet er det første startdrev, hvis du skal starte IBM Enhanced Diagnostics-programmet fra produktretablerings-cd'en eller Device Driver and IBM Enhanced Diagnostics-cden.

Der er oplysninger om ændring af startsekvens i "Startsekvens" på side 47

Sådan udfører du fejlfinding fra produktretablerings-cd'en:

1. Læg produktretablerings-cd'en i cd-drevet, og tænd for computeren.
2. Hovedmenuen vises.
3. Vælg **Systemværktøjer**.
4. Vælg **Udfør fejlfinding**.
5. Programmet IBM Enhanced Diagnostics startes.
6. Når testprogrammet er afsluttet, skal du fjerne cd'en fra cd-drevet, og slukke computeren.

7. Hvis du har ændret startsekvensen, skal du genindstille den med de oprindelige værdier.

Sådan udfører du fejlfinding fra Device Driver and IBM Enhanced Diagnostics-cd'en:

1. Læg Device Driver and IBM Enhanced Diagnostics-cd'en i cd-drevet, og tænd for computeren.
2. Der vises en menu, hvor du kan vælge IBM Enhanced Diagnostics.
3. Vælg **Run IBM Enhanced Diagnostics** for at starte programmet.
4. Hvis du har ændret startsekvensen, skal du genindstille den med de oprindelige værdier.
5. Når testprogrammet er afsluttet, skal du fjerne cd'en fra cd-drevet, og slukke computeren.

Sådan overfører du den nyeste version af IBM Enhanced Diagnostics fra Web-siden og opretter startdisketten IBM Enhanced Diagnostics:

1. Åbn Web-siden <http://www.ibm.com/pc/support/>.
2. Indtast computerens type/modelnummer under feltet **Quick Path**, og klik på **Go**.
3. Klik på linket **Downloadable files**.
4. Klik på linket **Diagnostics**.
5. Klik på linket til filen under **Downloadable files - Diagnostics** nederst på siden.
6. Klik på linket til den eksekverbare fil under **File Details** for at overføre filen til harddisken.
7. Åbn en DOS-kommandolinie, og skift til det bibliotek, du har overført filen til.
8. Sæt en tom diskette med stor kapacitet i diskettetrevet.
9. Indtast følgende, og tryk på Enter: *filnavn a:* Hvor *filnavn* er navnet på den fil, du overførte fra WWW.

Den overførte fil er selvudpakkende og bliver kopieret til disketten. Når kopieringen er færdig, har du startdisketten *IBM Enhanced Diagnostics*.

Sådan opretter du en diskette med IBM Enhanced Diagnostics fra produktretablerings-cd'en:

1. Hvis programmet Access IBM ikke allerede er åbnet, skal du klikke på **Start**; i Windows og derefter på **Access IBM**.
2. Klik på **Start** i Access IBM.

3. Klik på **Opret en systemtestdiskette** på den viste menu, og følg vejledningen på skærmen.

Den overførte fil er selvudpakkende og bliver kopieret til disketten. Når kopieringen er færdig, har du startdisketten *IBM Enhanced Diagnostics*.

Sådan starter du IBM Enhanced Diagnostics vha. disketten:

1. Afslut styresystemet, og sluk for computeren.
2. Sæt disketten *IBM Enhanced Diagnostics* i diskettedrevet.
3. Tænd for computeren.
4. Følg vejledningen på skærmen. Tryk på F1 for at få hjælp.

Andre testprogrammer

På Software Selections-cd'en, der leveres sammen med computeren, findes også testprogrammer, der er udviklet til bestemte styresystemer (Windows 95, Windows 98 og Windows NT). Da disse versioner fungerer sammen med styresystemet, kan de ikke alene teste computerens hardware, men også analysere visse programdele. De er specielt velegnede til at isolere problemer i forbindelse med styresystemet eller styreprogrammerne.

CoSession Remote

Det afhænger af computermodellen og landet, om CoSession Remote er tilgængeligt. CoSession Remote er et program til ekstern styring, som kan benyttes af andre, f.eks. systemadministratoren, til at analysere problemer på computeren fra en ekstern lokalitet. CoSession Remote skal være installeret på computeren, og computeren skal have et modem eller en LAN-forbindelse, for at du kan anvende programmet.

Vigtigt!

Før du begynder at bruge CoSession Remote, skal du kontakte IBM eller den lokale administrator for at få vejledning i, hvordan du konfigurerer og bruger programmet.

Retablering fra fejl under POST/BIOS-opdatering

Hvis strømmen til computeren afbrydes, mens POST/BIOS opdateres (FLASH-opdatering), starter computeren måske ikke korrekt igen. I dette tilfælde skal du udføre følgende procedure for at retablere:

1. Sluk for computeren og eventuelle tilsluttede enheder, f.eks. printere, skærme og eksterne drev.



Pas på!

Rør ikke ved computerens interne komponenter, mens der er tilsluttet strøm.

2. Tag alle netledninger ud af stikkontakten, og afmonter dækslet. Se afsnittet "Afmontering af dæksel" på side 59 (bordmodel) eller "Afmontering af dæksel" på side 75 (gulvmodel).
3. Find fail safe-jumperen på systemkortet. Placeringen af jumperen er vist på systemkortmærkaten inde i computeren. Se også afsnittet "Identifikation af systemkortets dele" på side 62 (bordmodel) eller "Identifikation af systemkortets dele" på side 77 (gulvmodel).
4. Flyt jumperen fra den normale position til nulstillingsposition.
5. Montér eventuelle adaptere, som du afmonterede, og dækslet igen. Se "Montering af dæksel og kabler" på side 74 (bordmodel) eller "Montering af dæksel og kabler" på side 90 (gulvmodel).
6. Sæt netledningerne til computeren og skærmen i stikkontakten igen.
7. Sæt POST/BIOS-opdaterings/FLASH-disketten i drev A, og tænd for computeren og skærmen.
8. Når opdateringen er udført, skal du slukke for computeren og skærmen.
9. Tag netledningerne ud af stikkontakterne.
10. Tag disketten ud af drev A.
11. Afmontér dækslet. Se afsnittet "Afmontering af dæksel" på side 59 (bordmodel) eller "Afmontering af dæksel" på side 75 (gulvmodel).
12. Fjern eventuelle adaptere, der hindrer adgangen til fail safe-jumperen.
13. Flyt fail safe-jumperen fra nulstillingsposition til den normale position.
14. Montér eventuelle adaptere, som du afmonterede, igen.
15. Sæt dækslet på, og tilslut evt. kabler, der var taget ud.
16. Tænd computeren for at genstarte styresystemet.

Installation af filer fra klargøringsdisketter

Der følger muligvis en diskette med til ekstraudstyret eller adapteren. Disketter, der følger med ekstraudstyr, indeholder sædvanligvis filer, som computeren skal bruge til at genkende og aktivere ekstraudstyret. Indtil du installerer de nødvendige filer, kan det nye udstyr eller den nye adapter forårsage fejlmeddelelser.

Hvis der leveres en diskette med udstyret eller adapteren, skal du muligvis installere nogle konfigurationsfiler (.CFG) eller testprogramfiler (.EXE eller .COM) fra disketten over på harddisken. Læs den vejledning, der leveres sammen med ekstraudstyret, for at se, om du skal installere filer.

Udskiftning af batteriet

Computeren har en særlig type hukommelse, som vedligeholder dato, klokkeslæt og indstillinger for de indbyggede funktioner, f.eks. tilknytninger til serielle og parallelle porte (konfiguration). Et batteri (systembatteriet) sørger for at gemme disse oplysninger i hukommelsen, mens computeren er slukket.

Batteriet skal ikke oplades eller vedligeholdes i dets levetid, men det holder dog ikke evigt. Hvis batteriet svigter, mistes oplysningerne om dato, klokkeslæt og konfiguration (inklusive kodeord). En fejlmeddelelse vises på skærmen, når du tænder for computeren.

Se, hvordan du udskifter batteriet, i afsnittet "Bemærkning om litiumbatteri" på side ix.

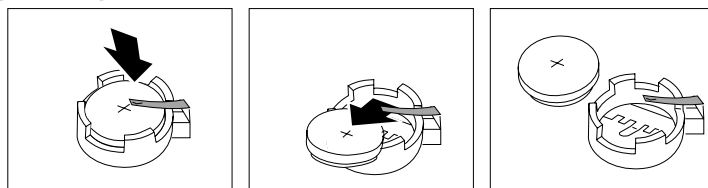
Hvis du udskifter det originale litiumbatteri med et tungmetalbatteri eller et batteri med tungmetaldele, skal du være opmærksom på følgende miljømæssige forhold: Batterier og akkumulatorer, der indeholder tungmetaller, må ikke bortskaffes sammen med det normale husholdningsaffald. De skal afleveres hos producenten eller distributøren, som sørger for, at de bliver genbrugt eller destrueret på korrekt vis.

Kontakt IBM-forhandleren for at få flere oplysninger om, hvordan du bortskaffer batteriet.

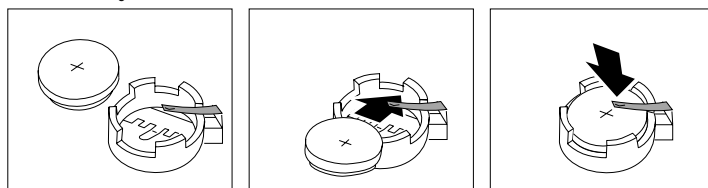
Sådan udskifter du batteriet:

1. Sluk for computeren og alt tilsluttet udstyr.
2. Tag netledningen ud af stikkontakten, og afmontér dækslet. Se "Afmontering af dæksel" på side 59 eller "Afmontering af dæksel" på side 75.

3. Find batteriet. Se systemkortmærkatene inde i computeren eller afsnittet "Identifikation af systemkortets dele" på side 62 (bordmodel) eller "Identifikation af systemkortets dele" på side 77 (gulvmodel).
4. Afmonter om nødvendigt eventuelle adaptere, der hindrer adgangen til batteriet. Se afsnittet "Installation af adaptere" på side 64 (bordmodel) eller "Installation af adaptere" på side 79 (gulvmodel).
5. Tag det brugte batteri ud.



6. Installer det nye batteri.



7. Montér eventuelle adaptere, som du afmonterede for at få adgang til batteriet. Der er vejledning i "Installation af adaptere" på side 64 (bordmodel) eller "Installation af adaptere" på side 79 (gulvmodel) om installation af adaptere.
8. Montér dækslet igen, og sæt netledningen i stikkontakten.

Bemærk: Når computeren tændes første gang, efter at batteriet er udskiftet, får du vist en fejlmeddelelse. Dette er normalt efter udskiftning af batteriet.
9. Sluk for computeren og alt tilsluttet udstyr.
10. Angiv dato og klokkeslæt og eventuelle kodeord vha. Konfigurationsfunktioner.
11. Kassér det brugte batteri i henhold til de lokale bestemmelser. Spørg kommunens tekniske forvaltning (miljøafdelingen).

Kapitel 7. Hjælp, service og oplysninger

Hvis du har brug for hjælp, service, teknisk assistance eller bare vil have nogle flere oplysninger om IBM-produkter, er der mange muligheder for at få hjælp fra IBM.

IBM har f.eks. sider på World Wide Web, hvor du kan få oplysninger om IBM-produkter og -service og de nyeste tekniske oplysninger samt overføre styreprogrammer og opdateringer. Nogle af disse sider er:

http://www.ibm.com	IBM's overordnede hjemmeside
http://www.ibm.com/pc	IBM Personal Computing
http://www.ibm.com/pc/support	IBM Personal Computing Support
http://www.ibm.com/pc/us/ibmpc	IBM Commercial Desktop-pc'er (USA)
http://www.ibm.com/pc/us/intellistation	IBM IntelliStation-arbejdsstationer (USA)
http://www.ibm.com/pc/us/accessories	Options by IBM (USA)
http://www.ibm.com/pc/us/netfinity	IBM Netfinity-servere (USA)

Fra disse sider kan du vælge Web-steder, der er specifikke for Danmark.

Du kan også få hjælp via elektroniske opslagstavler (Bulletin Board) og onlineserviceudbydere og via telefon. Disse faciliteter beskrives nærmere i dette kapitel.

Der tages forbehold for ændringer i serviceydelser eller telefonnumre uden forudgående varsel.

Service

Ved køb af et IBM-hardwareprodukt får du adgang til en omfattende service. I garantiperioden for et IBM-hardwareprodukt kan du ringe til IBM HelpCenter for at få assistance. Denne assistance er dækket af betingelserne i Servicebeviset. Afsnittet "Hjælp via telefon" på side 133 indeholder en oversigt over telefonnumre til HelpCenter i andre lande.

Denne service omfatter:

- Fejlfinding - Der stilles uddannet personale til rådighed, der kan assistere ved fejlfinding i forbindelse med hardwareproblemer og finde frem til den nødvendige løsning af problemet.
- IBM-hardwarereparation - Hvis et problem skyldes IBM-hardware, der er dækket af garanti, kan uddannede serviceteknikere yde service.
- Tekniske ændringer - Det kan ske, at der skal foretages ændringer, efter computeren er solgt. IBM eller en forhandler, der er autoriseret af IBM, stiller tekniske ændringer, der gælder for din computers hardware, til rådighed.

Gem kvitteringen som bevis på, at du er berettiget til garantiservice.

Hav følgende oplysninger klar, når du ringer:

- Maskintype og -model
- IBM-hardwareproduktets serienumre
- Beskrivelse af problemet
- Nøjagtig ordlyd af alle fejlmeddelelser
- Oplysninger om systemets hardware og software.

Hvis det er muligt, er det en god idé at sidde ved computeren, når du ringer.

Følgende dækkes ikke:

- Udskiftning eller brug af ikke-IBM-dele eller IBM-dele, der ikke er omfattet af garanti.

Bemærk: Alle dele, der er dækket af garanti, er mærket med en syv tegn lang id i formatet IBM FRU XXXXXXXX.

- Identifikation af kilder til softwareproblemer.
- Konfiguration af BIOS som en del af en installation eller opgradering.
- Ændringer, tilpasninger eller opgraderinger af styreprogrammer.
- Installation og vedligeholdelse af netværksstyresystemer.
- Installation og vedligeholdelse af brugerprogrammer.

Læs hardwaregarantien fra IBM for at få en fuldstændig gennemgang af IBM's garantibetingelser.

Før du ringer efter hjælp

Mange af de problemer, der kan opstå med computeren, kan du selv løse vha. onlinehjælpen eller vejledninger til computer og software, som ligger på computeren eller medfølger i bogform. Læs også de oplysninger, der måtte ligge i evt. README-filer, der følger med programmerne.

De fleste computere, styresystemer og programmer leveres med vejledninger, der indeholder fejlfindingsprocedurer og forklaringer til fejlmeddelelser. De vejledninger, der følger med computeren, indeholder desuden oplysninger om testprogrammer, du kan udføre.

Hvis du får vist en POST-fejlkode, når du tænder computeren, skal du læse afsnittet om POST-fejlkoder i hardwaredokumentationen. Hvis du ikke får vist en POST-fejlkode, men du har mistanke om, at der er fejl i hardwaren, skal du læse oplysningerne om fejlfinding i hardwaredokumentationen eller udføre testprogrammerne.

Hvis du har mistanke om, at der er fejl i programmerne, skal du læse vejledningen til styresystemet eller programmet (inklusive README-filer).

Kundeservice og support

Ved køb af et IBM-pc-hardwareprodukt har du ret til standardhjælp og -support i garantiperioden. Hvis du har brug for mere hjælp eller service, kan IBM tilbyde et bredt udvalg af udvidede faciliteter, der kan dække næsten ethvert behov.

World Wide Web

IBM Personal Computing's Web-sted indeholder oplysninger om IBM-pc-produkter og -support. IBM Personal Computing's hjemmeside findes på adressen:

<http://www.ibm.com/pc>

Du kan finde oplysninger om support til IBM-produkter, inkl. ekstraudstyr, på IBM Personal Computing Support-siden på adressen:

<http://www.ibm.com/pc/support>

Hvis du vælger Profile på Support-siden, kan du oprette en brugertilpasset support-side, som er specifik for din hardware, inkl. Frequently Asked Questions, Parts Information, Technical Hints and Tips og Downloadable Files. Du har så alle de oplysninger, du kan få brug for, samlet ét sted. Derudover kan du vælge at modtage besked via e-post, når der kommer nye oplysninger.

ger om de produkter, du har registreret. Du kan også få adgang til online-support-fora, som overvåges af IBM-support-personale.

Slå op på følgende sider for at få oplysninger om specifikke pc-produkter:

<http://www.ibm.com/pc/us/intellistation>

<http://www.ibm.com/pc/us/ibmpc>

<http://www.ibm.com/pc/us/netfinity>

<http://www.ibm.com/pc/us/thinkpad>

<http://www.ibm.com/pc/us/accessories>

http://www.direct.ibm.com/content/home/en_US/aptiva

Her kan du vælge Web-steder, der er specifikke for Danmark.

Elektronisk service

Hvis du har et modem, kan du få hjælp fra flere populære serviceudbydere. Onlineserviceudbydere yder hjælp via meddelelsesfelter til spørgsmål og svar, direkte samtaleområder (chat rooms), databaser, der kan søges i, osv.

Tekniske oplysninger er tilgængelige inden for en lang række emner, f.eks.:

- Klargøring og konfiguration af hardware
- Forudinstallerede programmer
- Windows, OS/2 og DOS
- Netværk
- Kommunikation
- Multimedier.

Herudover findes også de nyeste opdateringer til styreprogrammer.

Kommercielle onlineserviceudbydere, f.eks. America Online (AOL), indeholder oplysninger om IBM-produkter. America OnLine: Brug "Go to"-nøgleordet **IBM Connect**.

Oplysninger via fax

Hvis du har en tryknaptelefon og adgang til en faxmaskine, kan du i USA og Canada modtage marketingmateriale og tekniske oplysninger om mange forskellige emner, inkl. hardware, styresystemer og LAN. Du kan kontakte IBM Automated Fax System i USA 24 timer i døgnet, alle ugens syv dage. Følg den indtalte vejledning, og du vil modtage de ønskede oplysninger via fax.

Sådan får du adgang til IBM Automated Fax System:

- I USA, ring 1-800-426-3395.
- I Canada, ring 1-800-465-3299.

Onlinehjælp

Mange problemer kan nemt og hurtigt analyseres og rettes via modem. Ud over et modem kræves blot et program til eksterne forbindelser. Denne service er ikke til rådighed til forbindelse med servere. Du skal måske betale for denne service. Det afhænger af, hvad der skal rettes.

- I USA, ring 1-800-772-2227.
- I Canada, ring 1-800-565-3344.
- Andre lande: Kontakt IBM-forhandleren.

Hjælp via telefon

I garantiperioden kan du få telefonisk hjælp og information hos IBM Help-Center. Tekniske eksperter står til rådighed med råd og vejledning til følgende problemer:

- Konfiguration af computer og IBM-skærm
- Installation og klargøring af IBM-udstyr, købt hos IBM eller en IBM-forhandler
- 30 dages hjælp til det forudinstallerede styresystem
- Bestilling af service (hos dig eller på værksted)
- Fremskaffelse af udskiftelige reservedele fra dag til dag

Desuden er du, hvis du har købt en IBM-pc-server eller en IBM Netfinity-server, berettiget til IBM Start Support i 90 dage fra installationen. Denne service omfatter hjælp til følgende:

- Klargøring af netværksstyresystemet
- Installation og konfiguration af interfacekort
- Installation og konfiguration af netværksadapters

Hav følgende oplysninger klar, når du ringer:

- Maskintype og -model
- Serienumre på computeren, skærmen og andre komponenter og licensbeviset (kvitteringen)
- Beskrivelse af problemet
- Nøjagtig ordlyd af alle fejlmeddelelser
- Oplysninger om systemets hardware- og softwarekonfiguration

Hvis det er muligt, er det en god idé at sidde ved computeren, når du ringer.

I Danmark er denne service til rådighed fra mandag til fredag fra 9.00 til 18.00⁴

Land		Telefonnummer
Belgien - fransk	Belgique	02-717-2503
Belgien - hollandsk	Belgie	02-717-2504
Canada	Canada	1-800-565-3344
Danmark	Danmark	35 25 02 91
Finland	Suomi	9-22-931805
Frankrig	France	01-69-32-40-03
Holland	Nederland	020-504-0531
Irland	Ireland	01-815-9207
Italien	Italia	02-4827-5003
Luxembourg	Luxembourg	298-977-5060
Norge	Norge	2-305-3203
Portugal	Portugal	01-791-5147
Schweiz - fransk	Suisse	022-310-0418
Schweiz - italiensk	Svizzera	091-971-0523
Schweiz - tysk	Schweiz	01-212-1810
Spanien	España	091-662-4270
Storbritannien	United Kingdom	01475-555555
Sverige	Sverige	08-632-0063
Tyskland	Deutschland	069-6654-9003
USA og Puerto Rico	U.S.A. and Puerto Rico	1-800-772-2227
Østrig	Österreich	1-546 585 075

Andre lande: Kontakt IBM-forhandleren.

⁴ Svartiderne kan variere, afhængigt af antallet og kompleksiteten af modtagne opkald.

Verdensomspændende service

Hvis du rejser med computeren eller flytter til et andet land, kan du tilmelde dig International garanti og service. Når du anmelder computeren under den internationale garanti- og serviceordning, modtager du et internationalt garanti- og servicebevis, der gælder stort set over hele verden, hvor IBM eller IBM-forhandlere sælger og yder service til IBM pc-produkter.

Kontakt IBM-forhandleren, hvis du vil have flere oplysninger om den verdensomspændende service, eller hvis du vil lade computeren registrere til denne service.

- I USA eller Canada, ring 1-800-497-7426.
- I Europa, ring 44-1475-893638 (Greenock, Storbritannien).
- I Australien og New Zealand, ring 61-2-9354-4171.

Andre lande: Kontakt IBM-forhandleren.

Ekstra serviceydelser

Både i garantiperioden og efter dens udløb kan du købe ekstra serviceydelser, f.eks. hjælp til både IBM-udstyr og andet udstyr, styresystemer og programmer, netværkstilpasning og -konfiguration, udvidet hardwareservice samt skræddersyede installationer. Både servicetilbudene og navnene på de enkelte ydelser kan variere fra land til land.

Udvidet PC Support Line

Udvidet PC Support Line kan fås til både bordmodeller og bærbare IBM-computere, der ikke er tilsluttet et netværk. Der ydes teknisk assistance til både IBM-computere og IBM-udstyr og udstyr af andre fabrikater, styresystemer og brugerprogrammer, der står opført på listen over de produkter, der ydes assistance til.

Denne service omfatter teknisk hjælp til:

- Installation og konfiguration af IBM-computere uden for garanti
- Installation og konfiguration af ikke-IBM-udstyr i IBM-computere
- Brug af IBM-styresystemer i IBM- og ikke-IBM-computere
- Brug af programmer og spil
- Justering af ydeevne
- Ekstern installation af styreprogrammer
- Klargøring og brug af multimedieudstyr
- Analyse af problemer med systemet
- Forklaring af vejledninger.

Du kan vælge at betale for denne service pr. gang, som en pakkeløsning til flere opkald eller som en årlig kontrakt med en begrænsning på 10 opkald. Der er flere oplysninger om Udvidet PC Support Line i afsnittet “Bestilling af PC Support Line-service” på side 136.

Netværks- og serversupport

Netværks- og serversupport ydes til både små og store netværk, der består af IBM-servere og arbejdsstationer, og som er baseret på anerkendte netværksstyresystemer. Desuden ydes der service til en række populære adaptore og netværksinterfaceadaptere fra andre leverandører.

Denne service omfatter alle punkterne under Udvidet PC-service plus:

- Installation og konfiguration af klientarbejdsstationer og servere
- Analyse af problemer og fejlretning på client- og servermaskine
- Brug af IBM- og ikke-IBM-netværksstyresystemer
- Forklaring af vejledninger.

Du kan vælge at betale for denne service pr. gang, som en pakkeløsning til flere opkald eller som en årlig kontrakt med en begrænsning på 10 opkald. Der er flere oplysninger om netværks- og serverassistance i afsnittet “Bestilling af PC Support Line-service”.

Bestilling af PC Support Line-service

Udvidet PC Support Line-service og netværks- og serverhjælp kan fås til de produkter, der står opført i listen over de produkter, der ydes hjælp til. Kontakt IBM-forhandleren for at få denne liste, få flere oplysninger eller bestille disse serviceydelser.

- I USA:
 1. Ring 1-800-426-3395.
 2. Vælg dokumentnummer 11683 til netværks- og serversupport.
 3. Vælg dokumentnummer 11682 for Udvidet PC support.
- I Canada: Kontakt IBM Direct på 1-800-465-7999, eller:
 1. Ring 1-800-465-3299.
 2. Vælg HelpWare-kataloget.
- Andre lande: Kontakt IBM-forhandleren.

Hvis du vil have flere oplysninger om disse serviceydelser på følgende telefonnumre, hvor de også kan købes, kan du kontakte det lokale HelpCenter.

- I USA, ring 1-800-772-2227.
- I Canada, ring 1-800-465-7999.
- I andre lande: Kontakt det lokale HelpCenter.

Garanti- og reparation

Du kan udvide standardgarantien på al hardware eller forlænge serviceperioden ud over garantiperioden.

Udvidelse af garanti omfatter følgende:

- Fra reparation på værksted til reparation hos dig

Hvis din garanti omfatter reparation på værksted, kan du udvide garantien til at omfatte reparation udført på din adresse, både som standardabonnement eller udvidet abonnement. Som standard består den udvidede garanti af teknikerbesøg i løbet af den følgende hverdag (mellem kl. 9 og 17 lokal tid, mandag til fredag). Under det udvidede abonnement ydes gennemsnitligt 4-timers reaktionstid, 24 timer i døgnet, 7 dage om ugen.

- Fra reparation hos dig til superhurtig reparation hos dig

Hvis din garanti omfatter reparation hos dig, kan du udvide til superhurtig reparation hos dig (4-timers gennemsnitlig reaktionstid, 24 timer i døgnet, 7 dage om ugen).

Du kan også få forlænget garantien. Under Garanti og reparation findes en række vedligeholdelsesordninger efter garantiens udløb herunder ThinkPad EasyServ Maintenance Agreements. De forskellige ordninger afhænger af, hvilket produkt du har.

Du kan få flere oplysninger om udvidelse af garantien ved at kontakte IBM-forhandleren.

- I USA, ring 1-800-426-4968.
- I Canada, ring 1-800-465-7999.
- Andre lande: Kontakt IBM-forhandleren.

Bestilling af håndbøger

Der findes flere andre håndbøger, som du kan købe hos IBM. Kontakt IBM-forhandleren for at få en fortegnelse over de bøger, du kan få i Danmark.

- I USA, Canada og Puerto Rico: Ring 1-800-879-2755.
- I andre lande: Kontakt din IBM-forhandler.

Tillæg A. Brug af Software Selections-cd'en

Brug oplysningerne i dette kapitel, hvis du vil installere eller geninstallere programmer fra Software Selections-cd'en.

Vigtigt: Du skal bruge Microsoft Internet Explorer 4.0 eller nyere for at bruge Software Selections-cd'en.

Cd'ens faciliteter

Software Selections-cd'en indeholder testprogrammer og andre programmer til Windows 95, Windows 98, Windows NT Workstation 3.51 og Windows NT Workstation 4.0.

Bemærk: Det er ikke alle programmer, der findes til alle styresystemer. Se Software Selections-cd'en for at finde ud af, hvilke programmer der findes til det styresystem, du anvender.

Vigtigt!

Software Selections-cd'en indeholder ingen styresystemer. Før du kan anvende cd'en, skal styresystemet være installeret på computeren.

Med cd'en kan du:

- installere nogle af programmerne direkte fra cd'en på computere med cd-drev.
- oprette et image af Software Selections-cd'en på harddisken eller en LAN-disk og installere programmerne fra dette image.
- oprette disketter med programmer, der ikke kan installeres fra cd'en, og installere programmerne fra diskette.

Software Selections-cd'en har en brugervenlig grænseflade og automatiserede installationsprocedurer til de fleste programmer. Den indeholder også et hjælpesystem, der beskriver dens faciliteter.

Programmerne på Software Selections-cd'en licenseres under vilkårene i IBM International Licensaftale for Programmer uden garanti, der findes i Access IBM. Se Tillæg A i hæftet *Om de forudinstallerede programmer* for at få flere oplysninger om, hvordan du får vist licensaftalen.

Start af cd'en

Sæt Software Selections-cd'en i cd-drevet. Software Selections-programmet starter automatisk.

Hvis den automatiske startfunktion er deaktiveret på computeren:

1. Klik på knappen **Start**, og klik derefter på **Kør**.
2. Skriv `e:\swselect.exe`, hvor *e* er cd-drevets bogstav.
3. Tryk på Enter. Menuen Software Selections vises.
4. Foretag dit valg, og følg vejledningen på skærmen.

eller

1. Klik på **Tilpasning** i Access IBM. Der er oplysninger om åbning af Access IBM i hæftet *Om de forudinstallerede programmer*.
2. Klik på **Installér programmer** på menuen Tilpasning.
3. Sæt cd'en Software Selections-cd i cd-drevet, når du bliver bedt om det.

Når et program er installeret, kan du få adgang til det ved at vælge Programmer på menuen Start. Der er hjælp til de fleste programmer i onlinehjælpen. Til nogle programmer leveres der også onlinedokumentation.

Brug af programmet Software Selections

Der findes et Software Selections-program på Software Selections-cd'en. Der er oplysninger om, hvordan du bruger Software Selections-cd'en, i hæftet *Om de forudinstallerede programmer*.

Sådan bruger du Software Selections-programmet:

1. Klik på afkrydsningsfeltet ud for det eller de programmer, du vil installere, på menuen Software Selections.
2. Klik på **Installér**, når du har markeret programmet eller programmerne. Der vises et vindue med det eller de programmer, der skal installeres. Klik på **OK** for at installere programmerne, eller klik på **Annullér** for at nulstille valgene.
3. Foretag de relevante valg for at udføre en installation, og følg vejledningen på skærmen.

Når et program er installeret, kan du få adgang til det ved at vælge Programmer på menuen Start. Der er hjælp til de fleste programmer i onlinehjælpen. Til nogle programmer leveres der også onlinedokumentation.

Tillæg B. Produktoplysninger

Dette tillæg indeholder skemaer, som du kan bruge til at notere vigtige oplysninger om computeren. Oplysningerne kan hjælpe dig, når du skal installere nyt udstyr, eller hvis du får brug for at sende computeren til eftersyn.

Serienumre

Udfyld skemaet herunder med de relevante oplysninger, og gem det.

Produktnavn	PC 300PL
Model/Type (M/T)	_____
Serienummer (S/N)	_____

Computerens model- og typebetegnelse (M/T) og serienummer (S/N) findes på en mærkat, der sidder bag på computeren.

Oplysninger om udstyr

Benyt skemaerne på de følgende sider til at registrere det udstyr, du har installeret inde i computeren eller tilsluttet eksternt. Oplysningerne er nyttige, når du installerer yderligere ekstraudstyr, eller hvis computeren skal efterses.

Placering	Beskrivelse af udstyret
Systemhukommelse (Hukommelse 1 RIMM-modul)	<input type="checkbox"/> 64 MB <input type="checkbox"/> 128 MB <input type="checkbox"/> 256 MB
(Hukommelse 2 RIMM-modul)	<input type="checkbox"/> 64 MB <input type="checkbox"/> 128 MB <input type="checkbox"/> 256 MB
Udvidelsesport 1	_____
Udvidelsesport 2	_____
Udvidelsesport 3	_____
Udvidelsesport 4	_____
PCI-udvidelsesport 5 (kun gulvmodel)	_____
PCI-udvidelsesport 6 (kun gulvmodel)	_____
Mikroprocessor	<input type="checkbox"/> Intel _____ MHz
Parallelt stik	_____
Serielt stik A	_____
Serielt stik B	_____
USB-stik 1	_____
USB-stik 2	_____
Stik til skærm	_____
Porte til lydfunktioner	_____
Stik til tastatur	104-tasters tastatur <input type="checkbox"/> Andet _____
Stik til mus	<input type="checkbox"/> ScrollPoint-mus <input type="checkbox"/> 2-knaps mus <input type="checkbox"/> Andet: _____

Placering	Beskrivelse af udstyret
5,25-tommers bås 1	<input type="checkbox"/> IDE-cd-drev <input type="checkbox"/> Andet: _____
3,5-tommers bås 2	<input type="checkbox"/> Zip-drev _____ <input type="checkbox"/> Andet: _____
3,5-tommers bås 3	<input type="checkbox"/> 1,44 MB disketterdrev <input type="checkbox"/> Andet: _____
3,5-tommers bås 4	<input type="checkbox"/> EIDE-harddisk <input type="checkbox"/> 1,44 MB disketterdrev <input type="checkbox"/> Andet: _____
3,5-tommers bås 5 (kun gulvmodel)	EIDE-harddisk <input type="checkbox"/> Andet: _____
3,5-tommers bås 6 (kun gulvmodel)	EIDE-harddisk <input type="checkbox"/> Andet: _____
Adresse på nøgleproducent	_____
Telefonnummer	_____
Nøglekodenummer	_____

Tillæg C. Produktgaranti og bemærkninger

Dette tillæg indeholder oplysninger om produktgaranti og bemærkninger.

Garantierklæringer

(Z125-5697-01 11/97)

Denne garanti gælder kun for Europa, Mellemøsten og Afrika (EMEA) undtagen Tyrkiet og består af to dele. Husk at læse både Del 1 og Del 2.

IBM Servicebevis Del 1 - Standardvilkår

Dette Servicebevis omfatter Del 1 - Standardvilkår og Del 2 - Særlige vilkår for specifikke lande. Vilkårene i Del 2 erstatter eller ændrer vilkårene i Del 1. Servicebeviset gælder kun for Maskiner, De har anskaffet til eget brug fra IBM eller en forhandler og ikke med henblik på videresalg. "Maskine" betyder en IBM-maskine med tilhørende funktioner, konverteringer, opgraderinger, udstyr eller tilbehør samt eventuelle kombinationer af disse. "Maskine" omfatter ikke eventuelle programmer, uanset om de er forudinstalleret på Maskinen eller installeret senere. Medmindre IBM angiver andet, er garantien i det følgende kun gældende i det land, hvor Maskinen er anskaffet. Vilkårene i dette Servicebevis begrænser ikke eventuelle forbrugerrettigheder, De måtte have i henhold til ufravigelige lovbestemmelser. Hvis De har spørgsmål, er De velkommen til at kontakte IBM eller forhandleren.

Maskine - PC 300PL Type 6584 og 6594

Garantiperiode*

- EMEA og Argentina - Dele: Tre (3) år, arbejdskraft: Tre (3) år
- Japan - Dele: Et (1) år, arbejdskraft: Et (1) år
- Alle andre lande - Dele: Tre (3) år, arbejdskraft: Et (1) år.

IBM yder gratis service til:

1. dele og arbejde i det første år i garantiperioden
2. dele, der leveres i bytte for de gamle, i det andet og det tredje år af garantiperioden.

Du skal betale arbejds løn for reparation og udskiftning af dele.

**Kontakt forhandleren for at få flere oplysninger om garanti. Visse IBM-Maskiner er kvalificerede til service på installationsstedet i garantiperioden, afhængigt af det land, hvor servicen ydes.*

IBM's garanti for maskiner

IBM indestår for, at Maskinen 1) er uden materialefejl og konstruktionsfejl og 2) overholder IBM's officielle specifikationer. Garantiperioden for en Maskine er en angivet, fast defineret periode, der begynder på installationsdatoen. Installationsdatoen er den

dato, der står anført på kvitteringen, medmindre IBM eller forhandleren meddeler noget andet.

I garantiperioden vil IBM eller forhandleren, hvis forhandleren er godkendt af IBM til at udføre service, reparere og udskifte Maskinen uden beregning i henhold til den type service, der gælder for Maskinen, og håndtere og installere de tekniske ændringer, der skal foretages på Maskinen.

Hvis en Maskine ikke fungerer i henhold til garantien i garantiperioden, og IBM eller forhandleren er ude af stand til at 1) få den til det eller 2) udskifte den med en anden Maskine med mindst samme funktionalitet, kan De returnere Maskinen og få det betalte beløb refunderet. En erstatningsmaskine er ikke nødvendigvis ny, men vil være i god og funktionsdygtig stand.

Garantiens omfang

Garantien dækker ikke reparation eller udskiftning af en Maskine som følge af forkert brug, uheld, ændringer, uegnede fysiske omgivelser eller uegnet driftsmiljø, forkert vedligeholdelse udført af Dem selv eller fejl forårsaget af produkter, IBM ikke er ansvarlig for. Garantien bortfalder, hvis Maskinens eller individuelle komponenters identifikationsskilte fjernes eller ændres.

IBM's forpligtelser er begrænset til det ovenfor anførte. IBM påtager sig ingen forpligtelser herudover uanset kundens forventninger. Ud over denne garanti har De muligvis andre rettigheder afhængigt af landets lovgivning. Visse landes lovgivning tillader ikke fraskrivelse eller begrænsninger vedrørende udtrykkelige eller underforståede garantier. Ovennævnte fraskrivelse eller begrænsninger gælder derfor muligvis ikke Dem. I det tilfælde vil sådanne udtrykkelige eller underforståede garantier kun være gældende i garantiperioden. Der gælder ingen garantier efter den periode.

Undtagelser fra garantien

IBM indestår ikke for, at Maskinen vil fungere fejlfrit og uden driftstop.

Medmindre andet er anført, leverer IBM ikke-IBM-maskiner **uden nogen form for garanti.**

Enhver form for teknisk eller anden assistance, der ydes til en Maskine, der er dækket af garantien, f.eks. assistance via telefon til spørgsmål af typen "hvordan kan man..." samt spørgsmål, der vedrører Maskinens konfiguration og installation, gives **uden nogen form for garanti.**

Service i garantiperiode

Når der skal ydes service i garantiperioden til en Maskine, skal De kontakte forhandleren eller IBM. De skal muligvis bruge kvitteringen for Maskinen.

IBM eller forhandleren yder bestemte former for reparations- eller udskiftningsservice enten på Deres adresse eller på et servicecenter med det formål at holde eller bringe Maskinen i overensstemmelse med dens specifikationer. IBM eller forhandleren kan oplyse om, hvilke former for service der kan ydes på en Maskine, afhængigt af i hvilket land den er installeret. Det er op til IBM at afgøre, om en defekt Maskine skal repareres eller udskiftes.

Når service i garantiperioden indebærer udskiftning af en Maskine eller en maskindel, bliver denne IBM's eller forhandlerens ejendom, og den Maskine eller del, der installeres i stedet, bliver Deres ejendom. De indestår for, at alle fjernede dele er originale og uændrede. Maskinen eller delen, der installeres i stedet, er ikke nødvendigvis ny, men den vil være i god og funktionsdygtig stand og med mindst samme funktionalitet som den udskiftede Maskine eller del. En erstatningsmaskine eller -del overtager samme garantistatus, som den udskiftede Maskine eller del.

En funktion, konvertering eller opgradering, som IBM eller forhandleren udfører service på, skal være installeret på en Maskine, der 1) for visse Maskiners vedkommende er den designerede, serienummererede Maskine, og som 2) er på et teknisk opgraderingsniveau, der er kompatibelt med funktionen, konverteringen eller opgraderingen. Mange funktioner, konverteringer eller opgraderinger indebærer, at dele skal fjernes og returneres til IBM. Den del, som erstatter den fjernede del, overtager samme garantistatus som den fjernede del.

De er indforstået med at fjerne alle funktioner, dele, ekstraudstyr, ændringer og tilslutninger, der ikke er omfattet af service i garantiperioden, inden IBM eller forhandleren udskifter en Maskine eller del.

De er også indforstået med:

1. at sørge for, at Maskinen ikke er omfattet af juridiske forpligtelser eller begrænsninger, der forhindrer, at den udskiftes.
2. at skaffe ejerens tilladelse til, at IBM eller forhandleren yder service på en Maskine, som De ikke ejer.
3. når det er muligt, inden der ydes service,
 - a. at følge de fejlfindings-, problemanalyse- og serviceprocedurer, som IBM eller forhandleren stiller til rådighed.
 - b. at sikre alle programmer, data og andre værdier, som Maskinen indeholder.
 - c. at sørge for, at IBM eller forhandleren har tilstrækkelig, fri og sikker adgang til Deres faciliteter til at kunne opfylde deres forpligtelser.
 - d. at informere IBM eller forhandleren om en eventuel ændring af Maskinens fysiske placering.

IBM er ansvarlig for tab af eller skade på Deres Maskine, mens den er 1) i IBM's besiddelse eller 2) under transport for IBM's regning.

IBM eller forhandleren er under ingen omstændigheder ansvarlig for eventuelt fortroligt, privat eller personligt materiale, der måtte ligge på en Maskine. De returnerer til IBM eller forhandleren. De bør derfor fjerne sådant materiale fra Maskinen, inden Maskinen returneres.

Produktstatus

Alle IBM-maskiner er fremstillet af nye dele eller nye og brugte dele. En Maskine er ikke i alle tilfælde ny, og den kan have været installeret tidligere. Uanset Maskinens komponentsammensætning er IBM's relevante garantiforpligtelser gældende.

Ansvarsbegrænsninger

IBM's erstatningsansvar er uanset ansvarsgrundlag begrænset til at dække direkte tab eller skader vedrørende:

1. personskade (inklusive død) samt skade på fast ejendom og løsøre.

- anden direkte skade eller tab op til det største af følgende beløb: DKK 600.000,- eller betalingen for den Maskine, der udløser kravet (ved løbende betaling, f.eks. leje, er beløbsgrænsen et års betaling).

De anførte ansvarsbegrænsninger omfatter også IBM's underleverandører og forhandleren. Ansvarsbegrænsningerne angiver det samlede ansvar for IBM, IBM's underleverandører og forhandleren.

IBM er i alle tilfælde uden ansvar for følgende: 1) erstatningskrav rejst mod Dem af tredjepart (bortset fra sådanne, som er nævnt under punkt 1 ovenfor), 2) tab eller skade på Deres registre eller data eller 3) driftstab, tabt avance og andre indirekte tab eller følgeskader, selv om IBM, IBM's underleverandører eller forhandleren er blevet gjort bekendt med muligheden for sådanne tab. Visse landes lovgivning tillader ikke ansvarsfraskrivelse for indirekte tab eller følgeskader. Ovenfor nævnte ansvarsfraskrivelse gælder derfor muligvis ikke for Dem.

IBM Servicebevis Del 2 - Særlige vilkår for specifikke lande

ASIEN - STILLEHAVSOMRÅDET

AUSTRALIEN: IBM's garanti for maskiner: Følgende tilføjes i dette Afsnit: De i dette afsnit nævnte garantier supplerer eventuelle rettigheder, De måtte have under "Trade Practices Act 1974" eller anden lovgivning, og er kun omfattet af de begrænsninger, der er tilladt ifølge gældende lov.

Garantiens omfang: Følgende erstatter første og andet punktum i dette Afsnit: Garantien dækker ikke reparation eller udskiftning af en Maskine som følge af forkert brug, uheld, ændringer, uegnede fysiske omgivelser eller uegnet driftsmiljø, drift i andre miljøer end det Specificerede Driftsmiljø, forkert vedligeholdelse udført af Dem selv eller fejl forårsaget af produkter, IBM ikke er ansvarlig for.

Ansvarsbegrænsninger: Følgende tilføjes i dette Afsnit: Hvis IBM er skyldig i misligholdelse af en bestemmelse eller garanti, der kan udledes af "Trade Practices Act 1974", er IBM's ansvar begrænset til reparation eller erstatning af varen eller levering af en tilsvarende vare. Hvor denne bestemmelse eller garanti vedrører retten til at sælge, uindskrænket nydelsesret eller uindskrænket adkomst, eller varen er af en art, der normalt anskaffes til personlig brug eller brug i hjemmet, bortfalder begrænsningerne i dette afsnit.

KINA: Gældende lovgivning: Følgende tilføjes i dette Servicebevis: Dette Servicebevis er reguleret af lovgivningen i New York.

INDIEN: Ansvarsbegrænsninger: Følgende erstatter punkt 1 og 2 i dette Afsnit: 1. erstatningsansvar for personskade (inklusive død) samt skade på fast ejendom og løsøre er begrænset til den faktiske skade forvoldt ved IBM's forsømmelser.

2. anden form for faktisk skade som følge af IBM's manglende opfyldelse i henhold til eller på anden måde forbundet med den genstand, dette Servicebevis gælder, op til det beløb, De har betalt for den enkelte Maskine, der er årsagen til erstatningskravet.

NEW ZEALAND: IBM's garanti for maskiner: Følgende tilføjes i dette Afsnit: De i dette afsnit nævnte garantier supplerer eventuelle rettigheder, De måtte have under "Consumer Guarantees Act 1993" eller anden lovgivning, der ikke kan fraviges. "Consumer Guarantees Act 1993" finder ikke anvendelse for såvidt angår varer, leveret af IBM, hvis disse varer er anskaffet i forretningsøjemed som defineret i ovennævnte lov.

Ansvarsbegrænsninger: Følgende tilføjes i dette Afsnit: Hvis en Maskine ikke er anskaffet i forretningsøjemed som defineret i "Consumer Guarantees Act 1993", er begrænsningerne i dette Afsnit underlagt begrænsningerne i ovennævnte lov.

EUROPA, MELLEMØSTEN OG AFRIKA (EMEA)

Vilkårene i det følgende er gældende i samtlige EMEA-lande.

Vilkårene i dette Servicebevis gælder for Maskiner, der er købt hos en IBM-forhandler. Hvis Maskinen er købt hos IBM, har vilkårene i den indgåede IBM-aftale forrang i forhold til vilkårene i dette Servicebevis.

Service i garantiperioden

Hvis IBM-maskinen er købt i et af følgende lande: Belgien, Danmark, Estland, Finland, Frankrig, Grækenland, Holland, Irland, Island, Italien, Letland, Litauen, Luxembourg, Norge, Portugal, Schweiz, Spanien, Storbritannien, Sverige, Tyskland eller Østrig, kan De få udført service i garantiperioden på den pågældende Maskine i et af disse lande enten (1) hos en IBM-forhandler, der er godkendt til at udføre service, eller (2) hos IBM.

Hvis IBM-maskinen er købt i et af følgende lande: Albanien, Armenien, Bosnien/Hercegovina, Bulgarien, Den Tidligere Jugoslaviske Republik Makedonien, Forbundsrepublikken Jugoslavien, Georgien, Hviderusland, Kasakhstan, Kirgisistan, Kroatien, Moldova, Polen, Rumænien, Rusland, Slovakiet, Slovenien, Tjekkiet, Ukraine eller Ungarn, kan De få udført service i garantiperioden på den pågældende Maskine i et af disse lande enten (1) hos en IBM-forhandler, der er godkendt til at udføre service, eller (2) hos IBM.

Nærværende Servicebevis er undergivet lovgivningen og de relevante retsinstanser i det land, hvori der ydes garantiservice. Dog er det lovgivningen i Østrig, der regulerer dette Servicebevis, hvis servicen i garantiperioden ydes i et af følgende lande: Albanien, Armenien, Bosnien/Hercegovina, Bulgarien, Den Tidligere Jugoslaviske Republik Makedonien, Forbundsrepublikken Jugoslavien, Georgien, Hviderusland, Kasakhstan, Kirgisistan, Kroatien, Moldova, Polen, Rumænien, Rusland, Slovakiet, Slovenien, Tjekkiet, Ukraine eller Ungarn.

Følgende vilkår er gældende i de nævnte lande:

EGYPTEN: Ansvarsbegrænsninger: Følgende erstatter punkt 2 i dette Afsnit: 2. anden form for faktisk skade op til det beløb, De har betalt for den Maskine, der udløser kravet.

Ansvarsbegrænsningerne omfatter underleverandører og forhandlere (uændret).

FRANKRIG: Ansvarsbegrænsninger: Følgende erstatter første afsnits andet punktum i dette Afsnit:

I sådanne tilfælde er IBM's erstatningsansvar uanset ansvarsgrundlag begrænset til: (punkt 1 og 2 uændret).

TYSKLAND: IBM's garanti for maskiner: Følgende erstatter første afsnits første punktum i dette Afsnit:

Den garanti, en IBM-maskine er omfattet af, gælder Maskinens funktionalitet ved normal brug, og at Maskinen er i overensstemmelse med Specifikationerne.

Følgende tilføjes i dette Afsnit:

Maskinens garantiperiode er minimum seks måneder.

Hvis hverken IBM eller forhandleren er i stand til at reparere en IBM-maskine, kan De enten bede om delvis refundering af beløbet, hvor dette er berettiget i forhold til den nedsatte værdi af den ikke-reparerede Maskine, eller bede om annullering af aftalen for den pågældende Maskine og få refunderet det betalte beløb.

Garantiens omfang: Andet afsnit bortfalder.

Service i garantiperioden: Følgende tilføjes i dette Afsnit:

Inden for garantiperioden sker al transport af den defekte Maskine til IBM for IBM's regning.

Produktstatus: Følgende erstatter dette Afsnit:

Alle Maskiner er nyfremstillede. Ud over nye dele kan dette omfatte genanvendte dele.

Ansvarsbegrænsninger: Følgende tilføjes i dette Afsnit:

De begrænsninger og fraskrivelser, der er anført i dette Servicebevis, gælder ikke skader forvoldt af IBM som følge af svig eller grov uagtsomhed og ved udtrykkelige garantier.

Under punkt 2, skal "DKK 600.000" erstattes af "DEM 1.000.000."

Følgende punktum tilføjes i slutningen af første afsnit under punkt 2:

I forbindelse med almindelig uagtsomhed er IBM's erstatningsansvar i medfør af dette punkt begrænset til brud på væsentlige kontraktvilkår.

IRLAND: Garantiens omfang: Følgende tilføjes i dette Afsnit:

Med mindre andet er udtrykkeligt angivet i nærværende vilkår, undtages hermed alle lovmæssige krav, herunder underforståede garantier, samt alle garantier i medfør af "Sale of Goods Act 1893" eller "Sale of Goods and Supply of Services Act 1980" dog uden præjudice for det generelle indhold af det foregående.

Ansvarsbegrænsninger: Følgende erstatter punkt 1 og 2 i første Afsnit:

1. død eller personskade eller fysisk skade på Deres faste ejendom, som udelukkende skyldes IBM's forsømmelser; og 2. anden direkte skade eller tab op til det største af følgende beløb: IEP 75.000 eller 125 procent af betalingen for den Maskine, der udløser kravet eller på anden måde er årsagen til, at kravet rejses (ved løbende betaling, f.eks. leje, er beløbsgrænsen et års betaling).

Ansvarsbegrænsningerne omfatter underleverandører og forhandlere (uændret).

Følgende tilføjes i slutningen af dette Afsnit:

IBM's samlede ansvar og Deres rettigheder i forbindelse med enhver form for misligholdelse, hvad enten det sker i eller uden for kontrakt, består alene i erstatning af skader.

ITALIEN: Ansvarsbegrænsninger: Følgende erstatter første afsnits andet punktum: Medmindre ufravigelig lov foreskriver andet, er IBM's erstatningsansvar i sådanne tilfælde begrænset til: (punkt 1 uændret) 2) anden form for faktisk skade som følge af IBM's manglende opfyldelse i henhold til eller på anden måde forbundet med den genstand, dette Servicebevis gælder, op til det totale beløb, De har betalt for den Maskine, der udløser kravet.

Ansvarsbegrænsningerne omfatter underleverandører og forhandlere (uændret).

Følgende erstatter andet Afsnit:

Medmindre ufravigelig lov foreskriver andet, er hverken IBM eller forhandleren ansvarlig for følgende: (punkt 1 og 2 uændret) 3) indirekte tab, selv om IBM eller forhandleren er blevet gjort bekendt med muligheden for sådanne tab.

SYDAFRIKA, NAMIBIA, BOTSWANA, LESOTHO OG SWAZILAND:

Ansvarsbegrænsninger: Følgende tilføjes i dette Afsnit:

IBM's samlede ansvar for faktisk skade som følge af IBM's manglende opfyldelse i henhold til den genstand, dette Servicebevis gælder, er begrænset til det beløb, De har betalt for den enkelte Maskine, der udløser kravet over for IBM.

TYRKIET: Produktstatus: Følgende erstatter dette Afsnit:

IBM opfylder kundeordrer på IBM-maskiner som værende nyfremstillede i overensstemmelse med IBM's produktionsstandarder.

STORBRIANNIEN: Ansvarsbegrænsninger: Følgende erstatter første afsnits punkt 1 og 2:

1. død eller personskade eller fysisk skade på Deres faste ejendom, som udelukkende skyldes misligholdelse fra IBM's side;
2. anden direkte skade eller tab op til det største af følgende beløb: GBP 150.000 eller 125 procent af betalingen for den Maskine, der udløser kravet eller på anden måde er årsagen til, at kravet rejses (ved løbende betaling, f.eks. leje, er beløbsgrænsen et års betaling).

Følgende punkt tilføjes i dette afsnit:

3. Misligholdelse fra IBM's side af de forpligtelser, der påhviler IBM ifølge afsnit 12 i "Sale of Goods Act 1979" eller afsnit 2 i "Supply of Goods and Services Act 1982".

Ansvarsbegrænsningerne omfatter underleverandører og forhandlere (uændret).

Følgende tilføjes i slutningen af dette Afsnit:

IBM's samlede ansvar og Deres rettigheder i forbindelse med enhver form for misligholdelse, hvad enten det sker i eller uden for kontrakt, består alene i erstatning af skader.

NORDAMERIKA

CANADA: Service i garantiperioden: Følgende tilføjes i dette Afsnit:

Service i garantiperioden fra IBM kan fås ved henvendelse på telefon **1-800-565-3344**.

USA: Service i garantiperioden: Følgende tilføjes i dette Afsnit:

Service i garantiperioden fra IBM kan fås ved henvendelse på telefon **1-800-772-2227**.

Bemærkninger

Henvisninger til ikke-IBM Web-steder er kun til orientering og fungerer på ingen måde som en godkendelse af disse Web-steder. Materialet på disse Web-steder er ikke en del af materialet til dette IBM-produkt, og eventuel brug af disse Web-steder sker på eget ansvar.

Oplysninger vedr. år 2000-parathed

Et produkt er år 2000-parat, hvis det, når det anvendes i overensstemmelse med den tilhørende dokumentation, er i stand til korrekt at behandle, levere og/eller modtage datodata inden for og mellem det 20. og 21. århundrede, forudsat at alle andre produkter (f.eks. programmer, maskiner og firmware), der anvendes sammen med produktet, fejlfrit udveksler korrekte datodata med det.

Denne IBM-computer er designet til at levere firecifrede dato-oplysninger korrekt i og mellem det 20. og 21. århundrede. Hvis IBM-computeren er tændt, når vi skifter til det nye århundrede, skal du slukke for den og tænde den igen eller genstarte styresystemet for at sikre, at det interne ur indstilles korrekt til det nye århundrede.

IBM-computeren kan ikke hindre fejl, der kan opstå, hvis de programmer, du bruger eller udveksler data med, ikke er år 2000-parate. IBM-programmer, der leveres sammen med denne computer, er år 2000-parate. Der leveres muligvis programmer fra andre firmaer sammen med denne IBM-computer. IBM indestår ikke for, at sådanne programmer er år 2000-parate. Kontakt programudvikleren direkte, hvis du vil kontrollere, om programmet er år 2000-parat, eller høre om begrænsninger eller eventuelle program-opdateringer.

Der er flere oplysninger om IBM-pc-produkter og år 2000 på Web-stedet <http://www.ibm.com/pc/year2000>. Oplysningerne og værktøjerne her kan hjælpe dig med en år 2000-overgangsplan, især hvis du har flere IBM-computere. IBM anbefaler, at du jævnlige undersøger, om der er kommet nye oplysninger på adressen.

Varemærker

Følgende varemærker tilhører International Business Machines Corporation:

Alert on LAN
Asset ID
HelpCenter
HelpWare
IBM
IntelliStation
LANClient Control Manager
Netfinity
Netfinity Manager
OS/2
PC300
ScrollPoint
ThinkPad
Wake on LAN

Varemærkerne Intel, Pentium og LANDesk tilhører Intel Corporation.

Varemærkerne Microsoft, MS-DOS, Windows og Windows NT tilhører Microsoft Corporation.

Alle andre varemærker anerkendes.

Bemærkning vedr. elektronisk stråling

Denne computer er en klasse B-digital enhed. Computeren indeholder dog en indbygget NIC-enhed (Network Interface Controller) og er en klasse A-digital enhed, når NIC-enheden anvendes. Når computeren kategoriseres som en klasse A-digital enhed og gives den tilhørende erklæring, skyldes det primært, at brugen af visse klasse A-enheder eller klasse A-NIC-kabler ændrer computerens overordnede kategori.

Erklæring vedrørende overholdelse af EU-krav

Dette produkt overholder kravene vedrørende elektromagnetisk kompatibilitet fastsat i EU-direktiv 89/336/EØF om harmonisering af medlemsstaternes lovgivning vedrørende elektromagnetiske apparater. IBM er ikke ansvarlig for manglende opfyldelse af beskyttelseskravene, der skyldes en ikke anbefalet ændring af produktet, herunder montering af ikke-IBM-kort.

Netledninger

Undgå elektrisk stød: Af hensyn til sikkerheden leveres computeren med en trepolet netledning. Sæt altid netledningen i en korrekt jordforbundet stik-kontakt.

IBM-netledning partnummer	Bruges i følgende lande
13F9940	Argentina, Australien, Kina, New Zealand, Papua New Guinea, Paraguay, Uruguay, Vestsamoa
13F9979	Afghanistan, Algeriet, Andorra, Angola, Østrig, Belgien, Benin, Bulgarien, Burkina Faso, Burundi, Kamerun, Den centralafrikanske republik, Chad, Tjekkiet, Ægypten, Finland, Frankrig, fransk Guiana, Tyskland, Grækenland, Guinea, Ungarn, Island, Indonesien, Iran, Elfenbenskysten, Jordan, Libanon, Luxembourg, Macau, Malagasy, Mali, Martinique, Mauritien, Mauritius, Monaco, Marokko, Mozambique, Holland, New Caledonia, Niger, Norge, Polen, Portugal, Rumænien, Senegal, Slovakiet, Spanien, Sudan, Sverige, Syrien, Togo, Tunisien, Tyrkiet, tidligere Sovjet, Vietnam, tidligere Jugoslavien, Zaire, Zimbabwe
13F9997	Danmark
14F0015	Bangladesh, Burma, Pakistan, Sydafrika, Sri Lanka
14F0033	Antigua, Bahrain, Brunei, Kanaløerne, Cypern, Dubai, Fiji-øerne, Ghana, Hong Kong, Indien, Irak, Irland, Kenya, Kuwait, Malawi, Malaysia, Malta, Nepal, Nigeria, Polynesien, Qatar, Sierra Leone, Singapore, Tanzania, Uganda, Storbritannien, Yemen, Zambia
14F0051	Liechtenstein, Schweiz
14F0069	Chile, Etiopien, Italien, Libyen, Somalia
14F0087	Israel
1838574	Thailand
62X1045	Bahamas, Barbados, Bermuda, Bolivia, Brasilien, Canada, Cayman-øerne, Columbia, Costa Rica, Den dominikanske republik, De hollandske Antiller, Ecuador, El Salvador, Filippinerne, Guatemala, Guyana, Haiti, Honduras, Jamaica, Japan, Liberia, Mexico, Nicaragua, Panama, Peru, Saudi-Arabien, Surinam, Sydkorea Taiwan, Trinidad (Vestindien), USA, Venezuela

Stikordsregister

A

ACPI BIOS IRQ 51
ACPI-Standby-tilstand 51
adaptere
 fejlmeldelser 97
 installation 64, 79
 konfiguration 98
 Plug and Play 97
 porte 63, 78
 ressourcesammenfald 97
administratorkodeord
 brug af 43
 computerstart 20, 41
 glemt 44
 indstillinger 43
 Konfigurationsfunktioner 41
afmontering af kabler, eksterne 59, 75
arbejdsplads, indretning 15
arbejdsstilling 15
assistance 129
Automatic Configuration and Power Interface 51
automatisk funktionstest
 Se POST
automatisk start
 indstillinger 53
 registrér opkald til seriel port 52
 Start på angivet tidspunkt 52
 start ved anmodning fra PCI-enhed 53
 Wake on LAN 52
automatisk start via startsekvens, indstilling 47

B

bageste drevholder 88

batteri

 adgang til 62, 77
 Bemærk ix
 bortskaffelse 127
 placering på systemkortet 62, 76, 77
 udskiftning 127
beskadigelse, undgå 34, 35
beskyttelse af data 33
BIOS, opdatering 28
bip 102
bordmodeller 2
båndstation 67, 68, 81, 82
båse
 drev 67, 81
 installation af drev 70, 84
 understøttede drev 4

C

cachehukommelse 4
cd-drev 67, 68, 76, 81, 82
 brug af 24
 installation 70, 84
 tilføjelse af 57
CMOS, sletning af 44
computerklargøring 9
computerkonfiguration 37
CoSession Remote 125

D

datasikkerhed 33
DDC (Display Data Channel) 27
DHCP-beskrivelse 29
Digital Visual Interface 10, 11, 12
Direct Memory
 Access-ressourcer 50
disk, hard- 67, 68, 81, 82

diskette, ekstra 127
diskettedrev 67, 68, 81, 82
 indikatorlampe 20
 problemløsning 113
 tilføjelse af 57
 udløserknop 20
 understøttelse 4
Display Data Channel (DDC) 27
Display Power Management Signaling (DPMS) 50
DMA-ressourcer (Direct Memory Access) 50
DMI (Desktop Management Interface) 30
DPMS (Display Power Management Signaling) 50
drev
 båse 4, 67, 70, 81, 84
 holder, fastmonteret 84
 holder, forreste 84
 holder, placering 76
 installation 70, 84
 kabler 68, 83
 problemløsning 113
 specifikationer 68, 82
drevbås, adgang 70
drevholder, drej 71
DVI 10, 11, 12
dæksel
 afmontering af 59, 70, 75, 84
 defekt lås 116
 lås 59, 74, 75, 91
 udskiftning 74, 91
dæksel, uautoriseret adgang i kabinet 31
dækselafbryder 31
dæksellås 31

E

EEPROM 28
ekstern administration 49

ekstern teknisk assistance 133
ekstraudstyr 58
 disketter 127
 installation 57, 141
 problemer 119, 120
 registrering af oplysninger 141
elektronisk assistance 132
elektronisk stråling 154
enheder, der er følsomme over for statisk elektricitet, håndtering 57

F

faciliteten mikroprocessorens serienummer 56
faciliteter, computer- 4
fast disk
 Se harddisk
fax, oplysninger via 132
fejlfinding
 cd 123
 disketter 123
 fejlkode og meddelelser 106
 oplysninger 101
 PC Doctor 123
 programmer 123
 skemaer 111
 værktøjer 101
fejlmeddelelser, resourcesammenfald 97
filter, der modvirker genskin 16
fjernelse af
 adaptere 62, 77
 båsens dæksel 70, 84
 dæksel 59, 75
 hardware 62, 77
 hukommelsesmoduler (RIMM) 93
 interne drev fra bås 1 og 2 71
 interne drev fra bås 1, 2 eller 3 84
fladkabler 68, 83

flimmer, reduktion af 26
flytning af computer 35
forlængerledninger 17
forreste drevholder 84
funktionsstyring 50, 51

G

garanti 145
garanti og service 133
garantiforlængelse og
-udvidelse 137
gebyr for service 135
genskin, reduktion af 16
grafikadaptere 26, 62, 76, 77
gulvmodeller 3

H

harddisk 67, 68, 81, 82
funktionsstyring 52
indikatorlampe 20
sikkerhedskopiering 35
tilføjelse af 57
understøttet 4
hardware, identifikation af dele 62,
77
hjemmeside, IBM Personal Compu-
ter 129
hjemmeside, IBM Personal Compu-
ting 131
hjælp til selvhjælp 129
hjælpeprogram, konfiguration 97
holder, bageste 88
hukommelse
cache 4
FLASH 4, 28
optælling 20
problemer 118
RIMM 4
til rådighed 102
tilføjelse af 92
understøttelse 4

hukommelsesmoduler 91
fjernelse af 93
installation 92, 94
konfiguration 92
placering på systemkortet 62,
76, 77
typer 91
hybrid RPL 29
højdebegrænsninger 64

I

I/O-faciliteter 5
IBM Enhanced Diagnostics 123
IBM Universal Manageability 28
IBM-sikkerhedsløsninger 32
identificér systemkortets dele 62,
77
identifikation af computeren 1
identifikationsnumre 141
indikatorer, status- 19
indretning af arbejdsplads 15
installation af
adaptere 64, 79
dæksel 74, 91
hukommelsesmoduler
(RIMM) 92, 94
interne drev i bås 1 og 2 70, 71
interne drev i bås 1, 2 eller 3 84
interne drev i bås 5 88
internt drev 70, 84
u-bolt til sikring 96
installation af ekstraudstyr 57
installation, afslutning 97
international garanti og service 135
interne drev 67, 81
internethjemmeside 129, 131

J

jumpere, placering på
systemkortet 62, 76, 77

justering af stol 15

K

kabellængde 17

kabler

afmontering 59, 75

IDE- 68, 83

signalkabel, placering af 72

til interne drev 68, 69, 83

tilslutning 10, 74, 91

klargøring af computeren 9

klargøring til installation 59

knapper 19

kodeord 39

administrator 43

brug af 40

computerstart 20, 41

sletning 44

start- 40

komponenter, intern placering 61,
76

komponentregistrering 32

konfiguration af computeren 37

Konfigurationsfunktioner

afslutning af 39

computerstart 20

egenskaber 37

opdatering 28

start 37

kontorindretning 15

L

lamper, indikator- 20

LAN-startkommando 52

LCCM (LANclient Control Mana-
ger) 30

ledninger, strøm 17

legacy-adaptere 98

luftcirkulation 17

lyd

funktioner 27

lyd (*fortsat*)

port 27

lys 16

lås, dæksel 59, 74, 75, 91

låse 31, 116

M

mikroprocessor 4, 56

modem

registrér serielt portopkald 52

monitor

Se skærm

mus

kodeordsklarmelding

deaktiveret 40

låst 40

port 40

problemer 117

rengøring af 35

tilslutning til seriel port 40

uovervåget start 40

N

netværk 52

netværks- og serverassistance,
gebyr 136

netværks- og serverklargørings-
support 133

netværksstyring 29

Number Nine AGP-kort 4

nøgler 31

nøgler til dæksellås 31

O

ombygningskit, drevholder 82

Online Housecall 133

onlineserviceudbydere 132

opdatering af computerkonfigura-
tion 97

opfriskningshastighed 26

oplysninger om laser viii
opløsningsgrad 26
oversigt over service 130

P

parallel port 10
 placering 10
 problemer 120
PC 300PL oversigt 1
PC Doctor 123
pc-service, bestilling 136
pc-service, gebyr 135
PCI
 placering af port 10
 start ved anmodning 53
PCI-porte 63, 78
Pentium III 56
periodiske problemer 116
Peripheral Component Interconnect
 Se PCI
placering af interne
 komponenter 61, 76
placering af komponenter 61, 76
Plug and Play
 adaptere 97
 teknologi 5
porte 10, 59, 74, 75, 91
POST
 beskrivelse 102
 opdatering 28
 start 20
POST/BIOS-opdateringer 49
printerproblemer 121
problemer med pegeudstyr 117
problemløsning 101, 131
processor
 Se mikroprocessor
produktspecifikationer 145

R

Rambus-hukommelsesmoduler
 (RIMM) 4
RDRAM 4
registrering af udstyr 141
rengøring
 cd'er 25
 computer 34
 mus 35
 skærm 34
ressourcesammenfald 64, 67, 81, 97
ressourcesammenfald, fejlmeddelel-
 ser 97
retablering
 FLASH 126
 ROM 126
RIMM 4
RPL (Remote Program Load) 29
RPL-beskrivelse 29

S

SCSI
 installation af enheder 69, 83
 kabler 69, 83
seriel port 10
 problemer 121
 registrér opkald 52
serienummer 56
serienumre 141
server-support 133
serverklargørings-support 133
servicegebyr 135
signalkabler til interne drev 68, 83
sikkerhed 45
 aflåsning 31
 computerdæksel 31
 funktioner 6
 funktioner til beskyttelse mod
 uautoriseret adgang 31
kodeord 40
skrive beskyttelse af disketter 24

- sikkerhed for enheder 45
- sikkerhed, elektrisk vii
- sikkerhedskopiering af harddisk 35
- sikkerhedsprofil efter enhed 45
- sikkerhedsprofiler 45
- sikkerhedsudstyr 96
- skrivebeskyttelse af disketter 24
- skærm
 - adaptere 26, 62, 76, 77
 - DDC-standard 27
 - deaktiveret 52
 - deaktivering 51
 - flimmer 26
 - funktionsstyring 50, 51
 - hukommelse, standard 4
 - indstillinger 26
 - kontrollenhed 4, 26
 - Midlertidigt afbrudt 51
 - opfriskningshastighed 26
 - opløsningsgrad 26
 - placering af 16
 - problemløsning 114
 - rengøring af 16
 - standbytilstand 51
 - stik 10
 - styreprogrammer 26
 - SVGA 26
 - tilstande 26
 - VGA 26
- skærmfilter 16
- skærmhukommelse 91
- skærmstyreprogrammer 26
- sletning af kodeord 44
- slukning af computeren 22
- SMA (System Migration Assistant) 30
- SMART-harddisk 33
- software
 - fejl 122
 - forudinstallerede 6
 - problemer 122
- specifikationer 7, 8
- specifikationer, drevbås 82
- spændingsstabilisator 17
- start 99
- start af computeren 20
- start på angivet tidspunkt 52
- startenheder, konfiguration 99
- startkodeord
 - angivelse af 40
 - brug af 40
 - computerstart 20, 41
 - uovervåget start 40
- startsekvens, indstilling 47
- statisk elektricitet, håndtering af enheder 57
- statusindikatorer 20
- stik
 - I/O 10
 - på systemkortet 62, 76, 77
- stik (interne), placering af 62, 76, 77
- stik til diskettedrev, placering af 62, 76, 77
- stik til ekstern tilslutning
 - primært stik 62, 76, 77
 - sekundært stik 62, 76, 77
 - tilslutning 68, 83
- stik til mus 10
- stik til skærm 10
- stik til tastatur 10
- stikkontakt 17
- stolens justering 15
- strøm
 - indikatorlampe 20
 - kontakt 20
 - ledning 17, 155
 - output 5
 - styring 50
- strømbesparende funktioner 50
- strømkabel
 - afmontering 59, 75
 - interne drev 68, 83
 - tilslutning 74, 91

- styreprogrammer 97
- styreprogrammer, skærm 26
- styresystemer
 - kompatible 6
 - understøttelse 6
- støjniveau 7, 8
- Super Video Graphics Array (SVGA) 26
- SVGA (Super Video Graphics Array) 26
- system
 - programmer, opdatering 28
 - specifikationer 7, 8
- systemkort
 - adgang til 62, 77
 - beskrivelse 62, 77
 - identifikation af dele 62, 77
 - layout 62, 76, 77
 - placeringer 62, 77
- systemkortlayout 62, 77
- systemstyringsfunktioner 28

T

- tastatur
 - aflåsning 33
 - brug af 16
 - hastighed, ændring 47
 - lås 40
 - problemer 117
- tastaturlås 33
- teknisk assistance, eksternt 133
- teknisk assistance, garanti 133
- teknisk assistance, gebyr 135
- telefonhjælp 133
- telefonkabel, afmontering 59, 75
- tilføjelse af
 - adptere 64, 79
 - hukommelsesmoduler (RIMM) 92, 94
 - interne drev 70, 71, 84
 - u-bolt til sikring 96

- tilslutning
 - I/O-enheder 10
 - interne drev 68, 83
 - kabler, eksterne 74, 91
- træthed 15
- tænd/sluk
 - sluk 22
- start af computeren 20

U

- u-bolt til sikring, montering 96
- uautoriseret adgang i kabinet, dæksel 31
- udvidelsesporte 5
 - ISA 5
 - PCI 5
 - til rådighed 5
- udvidelsesporte til adaptere 63, 78
- udvidet sikkerhedsfunktion 33
- udvidet systemtest 123
- uovervåget start 40
- USB-port 10
- USB-porte 122

V

- varemærker 154
- vedligeholdelse af computeren 34
- vejledninger, bestilling 137
- ventilation 17
- ventilation af varm luft 17
- ventilatorproblemer 116
- VGA (Video Graphics Array) 26
- virusbeskyttelse 33
- VRM (Voltage Regulator Module), placering af 62, 76, 77

W

- Wake on LAN 52
- Wake on LAN-facilitet 29
- World Wide Web-hjemmeside 129, 131

Æ

ændring af konfiguration 97

Å

årsager 111



Partnummer: 35L5264

November 1999

35L5264

