

# ThinkPad® R60

## Dizüstü Bilgisayar Tanıtma ve Kullanma Kılavuzu

*İçindekiler:*

- **Diğer bilgi kaynaklarına giriş**
- **Bilgisayarınızın bakımına ilişkin önemli ipuçları**
- **Tanımlama ve sorun giderme**
- **Kurtarma seçenekleri**
- **Yardım ve hizmet**
- **Bilgisayarınıza ilişkin garanti bilgileri**



ThinkPad® R60

Dizüstü Bilgisayar Tanıtma ve  
Kullanma Kılavuzu

**Not**

Bu bilgileri ve destekledikleri ürünü kullanmadan önce, aşağıdakileri okuyun:

- Pakette bu yayınlarla birlikte gönderilen *Güvenlik ve Garanti Kılavuzu*.
- Ek D, “Kablosuz İletişim Özelliğiyle İlgili Bilgiler”, sayfa 73 ve Ek E, “Özel Notlar”, sayfa 75.
- Pakette bu yayınlarla birlikte gönderilen *ThinkPad Regulatory Notice* (ThinkPad Düzenleyici Bildirimi).

# İçindekiler

## Sorunları Önlemek İçin Temel İpuçları . . . v

## Bölüm 1. Bilgi Bulunması . . . . . 1

Bu Kılavuz ve Diğer Yayınlar . . . . .	1
ThinkVantage Düğmesi Kullanılarak Bilgi Bulunması . . . . .	2

## Bölüm 2. ThinkPad Bilgisayarınızın Bakımı . 3

ThinkPad Bilgisayarınızın Bakımı . . . . .	3
--	---

## Bölüm 3. Bilgisayar sorunlarının çözülmesi 7

Sık Sorulan Sorular . . . . .	8
Sorunların Tanılanması . . . . .	9
Sorun Giderme . . . . .	10
Hata İletileri . . . . .	10
İleti Gösterilmeyen Hatalar . . . . .	14
Parola Sorunu . . . . .	15
Açma/Kapama Düğmesi Sorunu . . . . .	16
Klavye Sorunları . . . . .	16
UltraNav ve TrackPoint Sorunları . . . . .	17
Bekleme ya da Uyku Kipi Sorunları . . . . .	18
Bilgisayar Ekranı Sorunları . . . . .	20
Pil Sorunları . . . . .	22
Sabit Disk Sürücüsü Sorunları . . . . .	22
Başlatma Sorunu . . . . .	23
Parmak İziyle Kimlik Denetimi Sorunları . . . . .	24
Diğer Sorunlar. . . . .	24

## Bölüm 4. BIOS Setup Utility'nin

### Başlatılması . . . . . 27

BIOS Setup Utility Programının Başlatılması . . . . .	27
---	----

## Bölüm 5. Yeni Bir İşletim Sisteminin

### Kurulması . . . . . 29

Windows XP'nin Kurulması . . . . .	29
Windows XP Update Module Package'ın (Windows XP Güncelleme Modülü Paketi) Kurulması . . . . .	32
Windows 2000'in Kurulması . . . . .	33
TI CardBus Controller Desteği . . . . .	37
Windows 2000 Update Module Package'ın (Windows 2000 Güncelleme Modülü Paketi) Kurulması . . . . .	37

## Bölüm 6. Kurtarma Seçenekleri . . . . . 39

Rescue and Recovery Programına Giriş . . . . .	39
Fabrika İçeriğinin Geri Yüklenmesi . . . . .	39
Verilerin Kurtarılması . . . . .	40

## Bölüm 7. Aygıtların Büyütülmesi ve

### Değiştirilmesi . . . . . 41

Pilin Değiştirilmesi . . . . .	41
Sabit Disk Sürücüsünün Büyütülmesi . . . . .	42
Belleğin Değiştirilmesi . . . . .	46

## Bölüm 8. Yardım ve Hizmet Alınması . . . . 53

Yardım ve Hizmet Alınması. . . . .	53
Web'den Yardım Alınması . . . . .	53
Müşteri Destek Merkezi'nin Aranması . . . . .	53
Tüm Dünyada Yardım Alınması . . . . .	55

## Ek A. Garanti Bilgileri . . . . . 57

Garanti Bilgileri . . . . .	57
Garanti Süresi . . . . .	57
Garanti Hizmetinin Tipleri . . . . .	58
Dünya Genelinde Telefon Listesi . . . . .	60

## Ek B. CRU'lar (Müşteri Tarafından

### Değiştirilebilir Birimler). . . . . 65

## Ek C. ThinkPad Bilgisayarınıza Genel Bakış 67

ThinkPad - Genel Bakış . . . . .	67
Aksamlar . . . . .	69
Teknik Belirtilimler . . . . .	71

## Ek D. Kablosuz İletişim Özelliğiyle İlgili

### Bilgiler . . . . . 73

Kablosuz Birlikte Çalışabilirlik . . . . .	73
Kullanım Ortamı ve Sağlığınız . . . . .	74

## Ek E. Özel Notlar . . . . . 75

Özel Notlar. . . . .	75
Televizyon Çıkışı İle İlgili Not . . . . .	76
Elektronik Yayılım Bildirimleri. . . . .	76
FCC (Federal Communications Commission) Bildirimi . . . . .	76
Industry Canada Class B Yayılım Uyumluluk Bildirimi . . . . .	77

Avis de conformité à la réglementation d'Industrie Canada . . . . .	77
Avrupa Topluluğu EMC Yönetmeliği Uyumluluk Bildirimi . . . . .	77
Japonya Çevre Bildirimleri . . . . .	78
2002/96/EC Numaralı Avrupa Birliği Yönergesi İçin Önemli Bilgiler . . . . .	79
IBM Lotus Yazılımları Olanğı . . . . .	79

Ticari Markalar . . . . .	81
<b>Ek F. Ek Bilgiler . . . . .</b>	<b>83</b>
<b>Ek G. Servis İstasyonları . . . . .</b>	<b>87</b>
<b>Dizin . . . . .</b>	<b>95</b>

---

## Sorunları Önlemek İçin Temel İpuçları

Sabit diskin zarar görmesini ve sonuçta ortaya çıkacak veri kaybını önlemek için, ThinkPad bilgisayarınızı taşımadan önce Fn+F4 tuşlarına basarak bekleme kipine alın ya da bilgisayarı kapatın. Bilgisayarı taşımadan önce bekleme durumu ışığının yandığından (yeşil) emin olun.

Uygun koruma sağlayan bir taşıma çantası kullanın. Bilgisayarınızı sıkışık bavul ya da çantalara koymayın.

Bilgisayarınızı, görüntü birimini ya da dış aygıtları düşürmeyin, çarpmayın, çizmeyin, bükmeyin, sallamayın, bastırmayın, bunlara vurmayın ya da üzerlerine ağır nesnelere koymayın.

Bilgisayarınızın üzerine sıvı dökülmemesi için sıvıları uzak bir yere koyun ve elektrik çarpması tehlikesini önlemek için bilgisayarınızı sudan uzak tutun.

Bilgisayar çalışırken ya da pil doldurulurken, bilgisayarınızın tabanını kucağınızda ya da bedeninizin başka bir bölümünde çok uzun süre tutmayın.

## *Sorunları önlemek için temel ipuçları*



---

# Bölüm 1. Bilgi Bulunması

---

## Bu Kılavuz ve Diğer Yayınlar

### **Kuruluş Yönergeleri**

ThinkPad bilgisayarınızı ambalajından çıkarmanıza ve çalışmaya başlamanıza yardımcı olur. İlk defa kullananlar için birkaç ipucu içerir ve Lenovo tarafından önceden kurulmuş yazılımları tanıtır.

### **Bu Dizüstü Bilgisayar Tanıtma ve Kullanma Kılavuzu**

ThinkPad bilgisayarınızın bakımı hakkında bilgi, temel sorun giderme bilgileri, bazı kurtarma yordamları ve yardım ve hizmet bilgileri sağlar. Bu kılavuzdaki sorun giderme bilgileri, yalnızca ThinkPad bilgisayarınıza önceden yüklenmiş olan ve ThinkVantage Productivity Center olarak adlandırılan kapsamlı yardım ve bilgi portalına erişiminizi engelleyebilecek sorunlar için geçerlidir.

### **Access Help**

Bilgisayarınıza ilişkin sorularınızın çoğuna yanıt sağlayan, önceden yüklenmiş özellikleri ve araçları yapılandırmanıza ve sorunları gidermenize yardımcı olan kapsamlı bir çevrimiçi kılavuzdur. Access Help'i açmak için, işaretçiyi **All Programs** (Tüm Programlar) (Windows XP dışındaki Windows işletim sistemlerinde, **Programs** (Programlar)) ve sonra **ThinkVantage** seçeneğine getirin. **Access Help**'i tıklatın.

### **ThinkVantage Productivity Center**

Yazılım araçlarına ve önemli Lenovo sitelerine kolay erişim sağlayarak, diğer başvuru kılavuzlarına olan gereksinimi ortadan kaldırır. ThinkVantage Productivity Center uygulamasını açmak için klavyenizdeki ThinkVantage düğmesine basın. ThinkVantage düğmesini kullanmaya ilişkin ek bilgi için bkz. "ThinkVantage Düğmesi Kullanılarak Bilgi Bulunması" sayfa 2.

### **Güvenlik ve Garanti Kılavuzu**

Genel güvenlik yönergelerini ve Lenovo Uluslararası Garanti Bildirimi'nin tamamını içerir.

### **Regulatory Notice (Düzenleyici Bildirim)**

Bu kılavuzu tamamlayıcı niteliktedir. ThinkPad bilgisayarınızın kablosuz özelliklerini kullanmadan önce bunu okuyun. ThinkPad R60 bilgisayar, kablosuz kullanımın onaylandığı tüm ülkelerin ya da bölgelerin radyo frekansı ve güvenlik standartlarına uygundur. ThinkPad bilgisayarınızı, yerel RF düzenlemelerine kesinlikle uyacak biçimde kurmanız ve kullanmanız önerilir.

## ThinkVantage Düğmesi Kullanılarak Bilgi Bulunması



Mavi ThinkVantage düğmesi, bilgisayarınızın olağan çalışması sırasında ve hatta bilgisayarınız çalışmadığında bile size yardımcı olur. ThinkVantage Productivity Center uygulamasını açmak için ThinkVantage düğmesine basın ve çalışmaya başlamak ve veriminizi sürdürmek için bilgilendirici resimlere ve izlenmesi kolay yönergelere erişin.

ThinkVantage düğmesini, bilgisayarınızın başlatma işlemini kesmek ve Windows işletim sisteminden bağımsız olarak çalışan ve gizlenen ThinkVantage Rescue and Recovery çalışma alanını çalıştırmak için de kullanabilirsiniz.

---

## Bölüm 2. ThinkPad Bilgisayarınızın Bakımı

---

### ThinkPad Bilgisayarınızın Bakımı

Bilgisayarınızın olağan çalışma ortamlarında güvenli bir biçimde çalışmak üzere tasarlanmasına rağmen, bilgisayarınızı kullanırken genel kurallara uymanız gerekir. Aşağıdaki önemli ipuçlarına uyararak, bilgisayarınızı en iyi düzeyde ve zevkle kullanabilirsiniz.

#### Önemli ipuçları:

##### Nerede ve nasıl çalıştığınıza dikkat edin

- Bilgisayar çalışırken ya da pil doldurulurken, bilgisayarınızın tabanını kucacağınızda ya da bedeninizin başka bir bölümünde çok uzun süre tutmayın. Bilgisayarınız olağan çalışması sırasında bir miktar ısı yayar. Bu ısı, sistem etkinliğinin düzeyine ve pilin doluluk düzeyine göre değişir. Bilgisayarın vücudunuzla uzun süreli teması, arada gıysiniz olsa da, rahatsızlığa ya da deride yanıklara neden olabilir.
- Bilgisayarınızın üzerine sıvı dökülmemesi için sıvıları uzak bir yere koyun ve (elektrik çarpması tehlikesini önlemek için) bilgisayarınızı sudan uzak tutun.
- Plastik poşetlerin neden olabileceği boğulma tehlikesini önlemek için, paketlenme malzemelerini çocukların erişemeyeceği yerlerde saklayın.
- Bilgisayarınızı mıknaatıslardan, çalışan cep telefonlarından, elektrikli aletlerden ya da hoparlörlerden (en az 13 cm/5 inç) uzak tutun.
- Bilgisayarınızı sıcaklığın uç değerlere ulaştığı ortamlarda kullanmayın (5°C/41°F altında ya da 35°C/95°F üzerinde).

##### Bilgisayarınızı dikkatli kullanın

- Görüntü birimi ya da klavye üzerine ya da klavyenin altına çeşitli nesnelere (kağıt dahil) koymamaya özen gösterin.
- Bilgisayarınızı, görüntü birimini ya da dış aygıtları düşürmeyin, çarpmayın, çizmeyin, bükmeyin, sallamayın, bastırmayın, bunlara vurmayın ya da üzerlerine ağır nesnelere koymayın.
- Bilgisayarınızın görüntü birimi, 90 dereceden biraz fazla bir açıyla açılıp kullanılmak üzere tasarlanmıştır. Görüntü birimini 180 dereceden fazla açmayın, bilgisayarınızın dayanak noktalarına zarar verebilirsiniz.

##### Bilgisayarınızı dikkatli bir şekilde taşıyın

- Bilgisayarınızı taşımadan önce, ortamların kapatıldığından, bağlı aygıtların kapandığından, fiş ve kabloların çıkarıldığından emin olun.

- Taşımadan önce bilgisayarınızın bekleme ya da uyku kipinde olduğundan ya da kapandığından emin olun. Böylece, sabit disk sürücüsüne zarar gelmesinin ve veri kaybının önüne geçebilirsiniz.
- Açık bilgisayarınızı kaldırmak istediğinizde, alt kısmından tutun. Bilgisayarınızı görüntü biriminden tutarak kaldırmayın.
- Uygun koruma sağlayan bir taşıma kutusu kullanın. Bilgisayarınızı sıkışık bavul ya da çantalara koymayın.

### **Depolama ortamlarını ve sürücülerini doğru kullanın**

- Disketleri sürücüye dik olarak yerleştirin ve disket etiketlerinin birden çok ya da gevşek olmamasına özen gösterin. Disket etiketleri sürücünün içinde kalabilir.
- Bilgisayarınız, CD, DVD ya da CD-RW/DVD sürücüsü gibi optik bir sürücüyle teslim edilirse, tepsinin üzerindeki diskin yüzeyine ya da merceğe dokunmayın.
- Tepsiyi kapatmadan önce CD ya da DVD'nin, CD, DVD ya da CD-RW/DVD sürücüsü gibi bir optik sürücünün merkez eksenine yerleşme sesini duyuncaya kadar bekleyin.
- Sabit disk, disket, CD, DVD ya da CD-RW/DVD sürücünüzü takarken, donanımınızla birlikte teslim edilen yönergeleri izleyin ve aygıtın üzerine yalnızca gerektiğinde baskı uygulayın. Sabit disk sürücünüzü değiştirmeye ilişkin bilgiler için yerleşik yardım sisteminiz olan Access Help programına bakın.

### **Parolaları ayarlarken dikkatli olun**

- Parolalarınızı hatırlayın. Gözetmen ya da sabit disk parolasını unutursanız, Lenovo yetkili hizmet sağlayıcısı parolayı sıfırlamaz ve sistem kartınızı ya da sabit disk sürücünüzü değiştirmeniz gerekebilir.

### **Diğer önemli ipuçları**

- Bilgisayar modeminiz yalnızca bir analog telefon ağını ya da PSTN'yi (kamusal anahtarlamalı telefon sistemi) kullanabilir. Modeminize zarar verebileceğinden, modeminizi bir PBX (özel santral) ya da başka sayısal telefon hatlarına bağlamayın. Analog telefon hatları genellikle evlerde kullanılırken, sayısal telefon hatları otel ya da ofis binalarında kullanılır. Ne tip telefon hattı kullanıldığından emin değilseniz, telefon şirketine başvurun.
- Bilgisayarınızda Ethernet bağlacı ve modem bağlacı bulunabilir. Bu durumda, bağlacın zarar görmemesi için iletişim kablonuzun doğru bağlaca bağlandığından emin olun. Bu bağlaçların konumuna ilişkin bilgiler için yerleşik yardım sisteminiz olan Access Help programına bakın.
- ThinkPad ürünlerinizi Lenovo'ya kaydedirin (bkz. [www.lenovo.com/register/](http://www.lenovo.com/register/)). Bu işlem, kaybolur ya da çalınırsa, bilgisayarınızın yetkililer tarafından size ulaştırılmasını kolaylaştırır. Bilgisayarınızın kaydedilmesi ayrıca, Lenovo'nun olası teknik bilgileri ve büyütmeleri size bildirebilmesine olanak sağlar.
- Bilgisayarınızın yalnızca ThinkPad onarım yetkilisi tarafından sökülmesi ve onarılması gerekir.

- Görüntü birimini açık ya da kapalı tutmak için mandallarının yerini deęiřtirmeyin ya da bantla yapıřtırmayın.
- AC baędařtırıcısı takılıyken bilgisayarınızı ters çevirmeyin. Bu, baędařtırıcı fiřinin kırılmasına neden olabilir.
- Aygıt yuvasındaki bir aygıtı deęiřtiriyorsanız bilgisayarınızı kapatın ya da aygıtın çalışırken deęiřtirilebilir olduęundan emin olun.
- Bilgisayarınızdaki sürücülerini deęiřtirirseniz, (saęlanmışsa) plastik ön çerçeve yüzlerini yeniden takın.
- Dıř ve çıkarılabilir sabit disk, disket, CD, DVD ve CD-RW/DVD sürücülerinizi, kullanılmadıkları zamanlarda uygun kaplarda ya da paketlerde saklayın.
- Ařaęıdaki aygıtları takmadan önce metal bir masaya ya da topraklı bir metal nesneye dokunun. Bu iřlem vücudunuzdaki statik elektrięin azalmasını saęlar. Statik elektrik aygıtı zarar verebilir.
  - PC Kartı
  - Akıllı Kart
  - xD-Picture Card, SD Card, Memory Stick ve MultiMediaCard gibi Bellek Kartı
  - Bellek modülü
  - PCI Express Mini Card
  - İletişim Eklenti Kartı
- SD Card gibi bir Flash Media Card'a ya da bu tip bir karttan veri aktarırken, veri aktarımı bitmeden bilgisayarınızı bekleme ya da uyku kipine geçirmeyin. Ters durumda, verileriniz kaybolabilir.

### **Bilgisayarınızın kapaęının temizlenmesi**

Bilgisayarınızı düzenli olarak ařaęıda anlatıldıęı gibi temizleyin:

1. Mutfakta kullanılan (ařındırıcı tozlar ya da asit, alkalın gibi güçlü kimyasallar içermeyen) yumuřak bir deterjan karıřımı hazırlayın. 5 ölçek suya 1 ölçek deterjan ekleyin.
2. Bir süngerini seyreltilmiř deterjan çözeltisiyle ıslatın.
3. Süngerdeki fazla sıvıyı sıkarak çıkarın.
4. Kapaęı süngerle silin, dairesel hareketler yapmaya ve su damlaları bırakmamaya özen gösterin.
5. Deterjanı temizlemek için yüzeyi silin.
6. Musluktan akan temiz suyla süngerini durulayın.
7. Kapaęı temiz süngerle silin.
8. Yüzeyi kuru, yumuřak, tüy bırakmayan bir bez parçasıyla yeniden silin.
9. Yüzeyin tamamen kurummasını bekleyin ve bilgisayarın yüzeyinde bezden kalan tüyleri temizleyin.

### **Bilgisayar klavyesinin temizlenmesi**

1. Yumuşak, tozsuz bir bez parçasını biraz izopropil temizleme alkolüyle ıslatın.
2. Tuşların yüzeylerini bir bezle silin. Tuşları tek tek silin; aynı anda birden çok tuşu silerseniz, bez yandaki tuşa takılıp tuşa zarar verebilir. Tuşların üzerine ya da arasına sıvı damlamadığından emin olun.
3. Klavyeyi kurumaya bırakın.
4. Tuşların arasındaki kırıntı ve tozu temizlemek amacıyla bir kamera lensini silmek için kullanılan fırçaları ya da bir saç kurutma makinesini kullanabilirsiniz.

**Not:** Sprey temizleyiciyi doğrudan görüntü birimine ya da klavyeye sıkmamaya dikkat edin.

### **Bilgisayar görüntü biriminin temizlenmesi**

1. Görüntü birimini kuru, yumuşak, tüy bırakmayan bir bez parçasıyla yumuşak bir biçimde silin. Görüntü biriminizde çizige benzer bir iz görebilirsiniz. Bu iz, kapağı kapatmak için dışarıdan bastırdığımızda klavyeden ya da TrackPoint gösterge çubuğundan geçmiş bir leke olabilir.
2. Lekeyi yumuşak, kuru bir bez parçasıyla silin.
3. Leke çıkmazsa, yumuşak, tüy bırakmayan bez parçasını, suyla ya da 50-50 oranında karıştırılmış izopropil alkol ve temiz su karışımıyla nemlendirin.
4. Bezi sıkarak çıkarabildiğiniz kadar suyu çıkarın.
5. Görüntü birimini yeniden silin; su damlalarının bilgisayarın içine dökülmemesine özen gösterin.
6. Kapağı kapatmadan önce görüntü biriminin iyice kurduğundan emin olun.

### **Parmak izi okuyucunun bakımı**

Aşağıdaki işlemler, parmak izi okuyucunun zarar görmesine ya da düzgün olarak çalışmamasına neden olabilir:

- Okuyucu yüzeyini sert ve sivri bir nesneyle çizmek.
- Okuyucunun yüzeyini tırnağınızla ya da sert bir cisimle kazımanız.
- Okuyucuyu kirli parmakla kullanmak ya da okuyucuya kirli parmakla dokunmak.

Aşağıdaki durumlarda okuyucunun yüzeyini kuru, yumuşak ve lifsiz bir bezle silin:

- Okuyucunun yüzeyi kirli ya da lekeliyse.
- Okuyucunun yüzeyi ıslaksa.
- Okuyucu parmak izinizi sık sık kaydedemiyor ya da doğrulamıyorsa.

---

## Bölüm 3. Bilgisayar sorunlarının çözülmesi

Sık Sorulan Sorular . . . . .	8	UltraNav ve TrackPoint Sorunları . . . . .	17
Sorunların Tanılanması . . . . .	9	Bekleme ya da Uyku Kipi Sorunları . . . . .	18
Sorun Giderme . . . . .	10	Bilgisayar Ekranı Sorunları . . . . .	20
Hata İletileri . . . . .	10	Pil Sorunları . . . . .	22
İleti Gösterilmeyen Hatalar . . . . .	14	Sabit Disk Sürücüsü Sorunları . . . . .	22
Parola Sorunu . . . . .	15	Başlatma Sorunu . . . . .	23
Açma/Kapama Düğmesi Sorunu . . . . .	16	Parmak İziyle Kimlik Denetimi Sorunları . . . . .	24
Klavye Sorunları . . . . .	16	Diğer Sorunlar. . . . .	24

---

## Sık Sorulan Sorular

Bu bölümde sık sorulan sorular listelenir ve ayrıntılı yanıtları nerede bulacağınız açıklanır. ThinkPad bilgisayarla birlikte pakette yer alan her yayına ilişkin ayrıntılar için bkz. “Bu Kılavuz ve Diğer Yayınlar” sayfa 1.

### **ThinkPad bilgisayarımı kullanırken hangi güvenlik önlemlerini almalıyım?**

Güvenliğe ilişkin ayrıntılı bilgiler için, ayrı olarak verilmiş olan Güvenlik ve Garanti Kılavuzu belgesine bakın.

### **ThinkPad bilgisayarımda sorun oluşmasını nasıl önleyebilirim?**

Sorunları Önlemek İçin Temel İpuçları (sayfa v) başlıklı bölüme ve ayrıca bu kılavuzun Bölüm 2, “ThinkPad Bilgisayarınızın Bakımı” (sayfa 3) başlıklı bölümüne bakın. Access Help’in aşağıdaki bölümlerinde daha fazla ipucu bulunabilir:

- Sorunların önlenmesi
- Klavyeye sıvı dökülmesi

### **Yeni ThinkPad bilgisayarımın ana donanım aksamaları nelerdir?**

Access Help’in “ThinkPad tour” (ThinkPad tanıtımı) bölümüne bakın.

### **Makineme ilişkin ayrıntılı belirtileri nerede bulabilirim?**

Bkz. [www.lenovo.com/think/support](http://www.lenovo.com/think/support)

### **Bir aygıtı büyütmem *ya da* şunlardan birini değiştirmem gerekiyor: sabit disk sürücüsü, PCI Express Mini Card, Modem Eklenti Kartı, bellek, klavye veya avuçiçi desteği.**

Müşteri Tarafından Değiştirilebilir Birimlerin (CRU) listesini görmek ve bileşenleri çıkarmaya ya da yeniden takmaya ilişkin yönergelerin yerini öğrenmek için Ek B, “CRU’lar (Müşteri Tarafından Değiştirilebilir Birimler)” (sayfa 65) başlıklı konuya bakın.



### **Bilgisayarım düzgün çalışmıyor.**

Access Help'in "Problem solving" (Sorun giderme) bölümüne bakın. Bu kılavuzda yalnızca çevrimiçi yardım sistemine erişmenizi önleyebilecek sorunlar açıklanır.

### **Kurtarma CD'leri nerededir?**

Bilgisayarınızla birlikte hiçbir kurtarma CD'si ya da Windows CD'si verilmez. Lenovo'nun sunduğu diğer geri yükleme yöntemlerine ilişkin açıklamalar için bu Kılavuz'da Fabrika İçeriğinin Geri Yüklenmesi (sayfa 39) başlıklı konuya bakın.

### **Müşteri Destek Merkezi'yle nasıl bağlantı kurabilirim?**

Bu kılavuzun Bölüm 8, "Yardım ve Hizmet Alınması", sayfa 53 bölümüne bakın. Size en yakın Müşteri Destek Merkezi'nin telefon numaraları için, bkz. "Dünya Geneline Telefon Listesi" sayfa 60.

### **Garanti bilgilerini nerede bulabilirim?**

Ayrıntılı garanti bilgileri için, ayrı olarak verilmiş olan Güvenlik ve Garanti Kılavuzu belgesine bakın. Garanti süresi ve garanti hizmetinin tipi de içinde olmak üzere sizin makineniz için geçerli olan garanti için bkz. "Garanti Bilgileri" sayfa 57.

---

## **Sorunların Tanılanması**

Bilgisayarınızla ilgili bir sorun olursa, PC-Doctor® for Windows programını kullanarak bilgisayarınızı sınavabilirsiniz. PC-Doctor for Windows programını çalıştırmak için aşağıdakileri yapın:

1. **Start** (Başlat) düğmesini tıklatın.
2. İmleci önce **All Programs** (Tüm programlar) seçeneğine (Windows XP dışındaki diğer Windows işletim sistemlerinde, **Programs** (Programlar)) sonra **PC-Doctor for Windows** seçeneğine götürün.
3. **PC-Doctor** seçeneğini tıklatın.

PC-Doctor for Windows hakkında ek bilgi için programın Yardım belgelerine bakın.

### **Dikkat**

Sınamaların çalıştırılması birkaç dakika ya da daha uzun sürebilir. Sınamanın tamamını çalıştırmak için yeterli zamanınız olduğundan emin olun; sınamayı, çalışırken kesmeyin.

Destek için Müşteri Destek Merkezi'yle bağlantıya geçecekseniz, yardım teknisyenine hızlı bir biçimde bilgi verebilmek için sınama günlüğünü yazdırın.

## Sorun Giderme

Sorununuz burada bulamazsanız, yerleşik yardım sisteminiz olan Access Help programına bakın. Aşağıdaki bölümde yalnızca yardım sistemine erişmenizi önleyebilecek sorunlar tanımlanmıştır.

### Hata İletileri

#### Notlar:

1. Çizelgelerde, x herhangi bir karakter olabilir.
2. Burada sözü edilen PC-Doctor sürümü PC-Doctor for Windows'tur.

İleti	Çözüm
0175: Bozuk CRC1, POST görevini durdurun	EEPROM sağlama toplamı doğru değil (blok no. 6). Bilgisayarı bakıma gönderin.
0176: Sistem Güvenliği - Sistem bozulmuş.	Bu ileti, Güvenlik Yongası çıkarılıp yeniden takıldığında ya da yeni bir yonga takıldığında görüntülenir. Hatayı temizlemek için BIOS Setup Utility programına girin, değerleri varsayılan olarak ayarlamak için F9 tuşuna ve değişiklikleri kaydetmek için F10 tuşuna basın. Sorun çözülmezse, bilgisayarınızı bakıma gönderin.
0177: Bozuk SVP verisi, POST görevini durdurun. EEPROM içindeki gözetmen parolası sağlama toplamı doğru değil.	EEPROM içindeki gözetmen parolası sağlama toplamı doğru değil. Sistem kartının değiştirilmesi gerekir. Bilgisayarı bakıma gönderin.
0182: Bozuk CRC2. BIOS Setup programına girin ve varsayılan değerleri yükleyin.	EEPROM içindeki CRC2 ayarının sağlama toplamı doğru değil. BIOS Setup Utility programına girmek için F1 tuşuna basın. Varsayılan ayarı yüklemek için F9 ve Enter tuşuna basın. Sistemi yeniden başlatmak için önce F10, daha sonra Enter tuşuna basın.
0185: Bozuk başlatma sırası ayarları. BIOS Setup programına girin ve varsayılan değerleri yükleyin.	EEPROM içindeki başlatma sırası ayarı sağlama toplamı doğru değil. BIOS Setup Utility programına girmek için F1 tuşuna basın. Varsayılan ayarı yüklemek için F9 ve Enter tuşuna basın. Sistemi yeniden başlatmak için önce F10, daha sonra Enter tuşuna basın.
0187: EAIA veri erişimi hatası	EEPROM erişimi başarısız oldu. Bilgisayarı bakıma gönderin.
0188: Geçersiz RFID diziselleştirme bilgileri alanı	EEPROM sağlama toplamı doğru değil (blok no. 0 ve 1 ya da blok no. 6). Sistem kartının değiştirilmesi ve kutudaki seri numarasının yeniden kurulması gerekir. Bilgisayarı bakıma gönderin.
0189: Geçersiz RFID yapılandırma bilgileri alanı	EEPROM sağlama toplamı doğru değil (blok no. 4 ve 5). Sistem kartının değiştirilmesi ve UUID'nin yeniden kurulması gerekir. Bilgisayarı bakıma gönderin.
0190: Pil gücü çok zayıf hatası	Bilgisayar, pil düzeyinin düşük olması nedeniyle kapandı. Bilgisayara AC bağdaştırıcısını takın ve pili doldurun ya da pili dolu yedeğiyle değiştirin.
0191: Sistem Güvenliği - Geçersiz uzaktan değiştirme işlemi istendi	Sistem yapılandırması değişikliği başarısız oldu. İşlemi doğrulayın ve yeniden deneyin. Hatayı temizlemek için BIOS Setup Utility programına girin, değerleri varsayılan olarak ayarlamak için F9 tuşuna ve değişiklikleri kaydetmek için F10 tuşuna basın.

İleti	Çözüm
0192: Sistem Güvenliği - Embedded Security donanımına müdahale saptandı.	Güvenlik Yongası, farklı bir yongayla değiştirilmiştir. Bilgisayarı bakıma gönderin.
0199: Sistem Güvenliği - Güvenlik parolası yeniden deneme sayısı aşıldı.	Bu ileti, gözetmen parolası üç defadan fazla yanlış girildiğinde görüntülenir. Gözetmen parolasını doğrulayın ve yeniden deneyin. Hatayı temizlemek için BIOS Setup Utility programına girin.
01C8: Birden çok modem aygıtı bulundu. Aygıtlardan birini kaldırın. Devam etmek için <Esc> tuşuna basın.	Modem eklenti kartlarından birini çıkarın. Ters durumda, uyarı iletisini yoksaymak için Esc tuşuna basın. Sorun çözülmezse, bilgisayarınızı bakıma gönderin.
01C9: Birden çok Ethernet aygıtı bulundu. Aygıtlardan birini kaldırın. Devam etmek için <Esc> tuşuna basın.	ThinkPad bilgisayarınızda, yerleşik bir Ethernet aksamı bulunur ve bir Ethernet aygıtı takarak benzer başka bir aksamı ekleyemezsiniz. Bu hata iletisi görüntülenmişse, taktığınız Ethernet aygıtını çıkarın. Ters durumda, uyarı iletisini yoksaymak için Esc tuşuna basın. Sorun çözülmezse, bilgisayarınızı bakıma gönderin.
0200: Sabit disk hatası	Sabit disk çalışmıyor. Sabit diskin doğru bir biçimde takıldığından emin olun. BIOS Setup Utility programını çalıştırıp, Startup (Başlatma) menüsünde sabit disk sürücüsünün geçersiz kılınmadığından emin olun.
021x: Klavye hatası	Klavyenin ya da, varsa, dış klavyenin üzerinde herhangi bir nesnenin olmadığından emin olun. Bilgisayarı ve bağlı tüm aygıtları kapatın. Önce bilgisayarı, daha sonra bağlı aygıtları açın.  Aynı hata kodu görüntülenirse, aşağıdaki işlemleri yapın:  Bir dış klavye takılıysa, aşağıdaki işlemleri yapın: <ul style="list-style-type: none"> <li>Bilgisayarı kapatın ve dış klavyeyi çıkarın; daha sonra bilgisayarı yeniden çalıştırın. Yerleşik klavyenin doğru çalıştığından emin olun. Klavyeniz doğru çalışıyorsa, dış klavyeyi bakıma gönderin.</li> <li>Dış klavyenin doğru bağlaca bağlanıp bağlanmadığını denetleyin.</li> </ul> Bilgisayarınızı PC-Doctor kullanarak sınavın. <ul style="list-style-type: none"> <li>Bilgisayar sınavı sırasında durursa, bilgisayarınızı bakıma gönderin.</li> </ul>
0230: Gölge RAM hatası	Gölge RAM başarısız oldu. Bilgisayarınızın belleğini PC-Doctor ile sınavın. Bilgisayarınızı açmadan hemen önce bir bellek modülü eklediyseniz, modülü yeniden takın. Daha sonra belleği PC-Doctor ile sınavın.
0231: Sistem RAM hatası	Sistem RAM'i başarısız oldu. Bilgisayarınızın belleğini PC-Doctor ile sınavın. Bilgisayarınızı açmadan hemen önce bir bellek modülü eklediyseniz, modülü yeniden takın. Daha sonra belleği PC-Doctor ile sınavın.
0232: Genişletilmiş RAM hatası	Genişletilmiş RAM başarısız oldu. Bilgisayarınızın belleğini PC-Doctor ile sınavın. Bilgisayarı açmadan hemen önce belleğinizi artırdıysanız, belleği yeniden takın. Daha sonra belleği PC-Doctor ile sınavın.

## Bilgisayar sorunlarının çözülmesi

İleti	Çözüm
0250: Sistem pili hatası	Bilgisayar kapalıyken, tarih ve saat gibi yapılandırma bilgilerini korumak için kullanılan yedek pil bitti. Pili değiştirin ve yapılandırmayı doğrulamak için BIOS Setup Utility programını çalıştırın. Sorun devam ediyorsa bilgisayarınızı bakıma gönderin.
0251: Sistem CMOS sağlama toplamı bozuk	Sistem CMOS'u bir uygulama programı tarafından bozulmuş olabilir. Bilgisayar varsayılan ayarları kullanıyor. Ayarları yeniden yapılandırmak için BIOS Setup Utility programını çalıştırın. Aynı hata kodunu görmeye devam ederseniz, bilgisayarınızı bakıma gönderin.
0260: Sistem zamanlayıcısı hatası	Bilgisayarı bakıma gönderin.
0270: Gerçek zamanlı saat hatası	Bilgisayarı bakıma gönderin.
0271: Tarih ve saat hatası	Bilgisayarda tarih ve saat belirlenmemiştir. BIOS Setup Utility programını kullanarak tarih ve saati ayarlayın.
0280: Önceki önyükleme tamamlanmadı	Bilgisayarınız önceki önyükleme işlemini tamamlayamadı.  Bilgisayarı kapatın ve BIOS Setup Utility programını başlatmak için yeniden açın. Yapılandırmayı doğrulayın ve <b>Restart</b> (Yeniden Başlat) öğesinin altındaki <b>Exit Saving Changes</b> (Değişiklikleri Saklayıp Çık) seçeneğini tıklayarak ya da F10 tuşuna basarak bilgisayarınızı yeniden başlatın. Aynı hata kodunu görmeye devam ederseniz, bilgisayarınızı bakıma gönderin.
02D0: Sistem önbellek hatası	Önbellek geçersiz kılınmıştır. Bilgisayarı bakıma gönderin.
02F4: EISA CMOS yazılabilir değil	Bilgisayarı bakıma gönderin.
02F5: DMA sınaması başarısız oldu	Bilgisayarı bakıma gönderin.
02F6: Yazılım NMI'si başarısız oldu	Bilgisayarı bakıma gönderin.
02F7: Hataya karşı korumalı zamanlayıcı NMI'si başarısız oldu	Bilgisayarı bakıma gönderin.
1802: Yetkisiz ağ kartı takıldı - Bilgisayarı kapatıp miniPCI ağ kartını çıkarın.	PCI Express Mini Card ağ kartı bu bilgisayarda desteklenmiyor. Kartı çıkarın.
1803: Yetkisiz eklenti kartı takıldı - Bilgisayarı kapatıp eklenti kartını çıkarın.	Eklenti kartı bu bilgisayarda desteklenmiyor. Kartı çıkarın.

İleti	Çözüm
1810: Sabit disk bölümü yerleşim hatası	<p>Sabit disk üzerindeki bölümün yerleşimini tanıma sırasında yaşanan bir sorun, bilgisayar başlatma işlemini durdurdu. Predesktop Area silinmiş olabilir ya da sabit diskte bozuk veriler bulunuyor olabilir. Bilgisayarınızı yeniden başlatmayı denemek için aşağıdaki işlemlerden birini tamamlayın:</p> <ul style="list-style-type: none"> <li>• Predesktop Area silinmişse <ol style="list-style-type: none"> <li>1. BIOS Setup Utility programına girmek için F1 tuşuna basın.</li> <li>2. Sırasıyla <b>Security-&gt;Predesktop Area-&gt; Access Predesktop Area</b> seçeneklerini belirleyin.</li> <li>3. Buradaki öğeyi <b>Disabled</b> (Geçersiz Kılındı) olarak belirleyin.</li> <li>4. Değişiklikleri saklayıp çıkın.</li> </ol> </li> <li>• Yukarıdaki işlem başarısız olursa <ol style="list-style-type: none"> <li>1. Enter tuşuna basın.</li> <li>2. <b>RECOVER TO FACTORY CONTENTS</b> (Fabrika İçeriğini Geri Yükle) seçeneğini çift tıklatın ve görüntülenen yönergeleri izleyin.</li> </ol> </li> </ul> <p><b>Not:</b> Bu işlem, sabit diskteki tüm içeriği kalıcı olarak siler ve Lenovo tarafından önceden yüklenmiş yazılımı geri yükler.</p> <p>BIOS Setup programını açmak için F1 ya da Predesktop Area programını açmak için Enter tuşuna basın.</p> <p>Bilgisayar açılmazsa, Destek Merkezi'ni arayın. Telefon numaraları için bkz. "Dünya Geneline Telefon Listesi" sayfa 60.</p>
2010: Uyarı: İç sabit disk sürücünüz (HDD) bu sistemde düzgün olarak çalışmayabilir. HDD'nizin bu sistemde desteklendiğinden ve HDD sabit yazılımının en son sürümünün kurulu olduğundan emin olun.	<p>Birincil sürücü bölmesinde sistemin desteklemediği eski nesil bir sabit disk sürücüsü kullanıyorsanız, riski göz önünde bulundurarak, ESC tuşuna basarak onu kullanmayı sürdürebilirsiniz. Birincil sürücü bölmesinde eski sabit yazılıma sahip desteklenen bir IBM/Lenovo sabit disk sürücüsü kullanıyorsanız, sabit yazılımı <a href="http://www.lenovo.com/think/support/">www.lenovo.com/think/support/</a> adresinden ulaşabileceğiniz en son sürüme güncellemenisiniz.</p>
Açılış parolası istemi	<p>Açılış ya da gözetmen parolası belirlenmiştir. Bilgisayarı kullanmak için parolayı yazın ve Enter tuşuna basın. Açılış parolası kabul edilmezse, bir gözetmen parolası belirlenmiş olabilir. Gözetmen parolasını yazın ve Enter tuşuna basın. Aynı hata iletilisi görüntülenmeye devam ederse, bilgisayarınızı bakıma gönderin.</p>
Sabit disk parolası istemi	<p>Sabit disk parolası belirlenmiştir. Bilgisayarı kullanmak için parolayı yazın ve Enter tuşuna basın.</p> <p>Aynı hata iletilisi görüntülenmeye devam ederse, bilgisayarınızı bakıma gönderin.</p>
Uyku kipi hatası	<p>Bilgisayarınızın uyku kipine girmesiyle çıkması arasındaki sürede sistem yapılandırması değişmiştir ve bilgisayarınız olağan işletimine dönememektedir.</p> <ul style="list-style-type: none"> <li>• Sistem yapılandırmasını, bilgisayarınızın uyku kipine girmeden önceki ayarlarına geri yükleyin.</li> <li>• Bellek büyüklüğü değişmişse, uyku kipi dosyasını yeniden yaratın.</li> </ul>

İleti	Çözüm
İşletim sistemi bulunamadı.	Aşağıdakileri doğrulayın: <ul style="list-style-type: none"><li>Sabit disk sürücüsünün doğru bir biçimde takılmış olması gerekir.</li><li>Disket sürücüsünde başlatılabilir bir disket bulunmalıdır.</li></ul> Aynı hata iletisi görüntülenmeye devam ederse, BIOS Setup Utility programını kullanarak önyükleme sırasını denetleyin.
Fan hatası	Soğutma fanında arıza var. Bilgisayarı bakıma gönderin.
EMM386 Kurulu Değil — Sayfa Çerçevesi Temel Adresi Ayarlanamıyor	C:\CONFIG.SYS dosyasını düzenleyin ve aşağıdaki satırı belirtildiği şekilde değiştirin: device=C:\WINDOWS\EMM386.EXE RAM  -> device=C:\WINDOWS\EMM386.EXE NOEMS  Değişikliği dosyaya kaydedin.
CardBus Yapılandırma Hatası — Aygıt Geçersiz Kılındı	BIOS Setup Utility programını açın. Varsayılan ayarı yüklemek için F9 ve Enter tuşuna basın.  Sistemi yeniden başlatmak için önce F10, daha sonra Enter tuşuna basın.
Isı algılama hatası	Isı algılayıcı doğru çalışmıyor. Bilgisayarı bakıma gönderin.
Sistem hizmetlerinin doğrulaması başarısız oldu. İşleme dönmek için <Esc> tuşuna basın.	Sabit disk sürücüsündeki Predesktop Area programı bozulmuştur. Predesktop Area programını kullanmanız gerekirse, bir Kurtarma CD'si alın ve bu CD'yi kullanarak Predesktop Area programını geri yükleyin.

### İleti Gösterilmeyen Hatalar

#### Sorun:

Makineyi açtığımda, ekranda hiçbir şey görüntülenmiyor ve makine başlatılırken sesli uyarı vermiyor.

**Not:** Sesli uyarı duyup duymadığınızdan emin değilseniz, bilgisayarı kapatıp yeniden açın ve dikkatle dinleyin. Dış görüntü birimi kullanıyorsanız Bilgisayar Ekranı Sorunları (sayfa 20) başlıklı konuya bakın.

#### Çözüm:

Açılış parolası belirlenmişse, açılış parolası istemini görüntülemek için herhangi bir tuşa basın ve doğru parolayı yazdıktan sonra Enter tuşuna basın.

Açılış parolası istemi görüntülenmezse, parlaklık ayarı en alt parlaklık düzeyine indirilmiş olabilir. Parlaklık düzeyini Fn+Home tuşlarına basarak ayarlayın.

Ekran yine boş kalırsa, şu işlemlerin doğru yapıldığından emin olun:

- Pil doğru bir biçimde takılmış olmalıdır.

- AC bağdaştırıcısı bilgisayara bağlanmış ve güç kablosu çalışan bir prize takılmış olmalıdır.
- Bilgisayar açık olmalıdır. (Doğrulamak için açma/kapama düğmesine yeniden basın.)

Bu öğeler doğru ayarlanmış olmasına rağmen ekran yine de boş kalırsa, bilgisayarı bakıma gönderin.

**Sorun:**

Makineyi açtığımda, ekranda hiçbir şey görüntülenmiyor, ancak iki ya da daha fazla sesli uyarı duyuyorum.

**Çözüm:**

Bellek kartının doğru bir biçimde takıldığından emin olun. Doğru bir biçimde takılmışsa, ekranınız yine de boşsa ve beş sesli uyarı duyarsanız, bilgisayarınızı bakıma gönderin.

Dört kez dörder sesli uyarı duyarsanız, Güvenlik Yongası'nda sorun vardır. Bilgisayarı bakıma gönderin.

**Sorun:**

Makineyi açtığımda, boş ekranda yalnızca beyaz bir fare göstergesi görüntüleniyor.

**Çözüm:**

İşletim sisteminizi yeniden kurun ve bilgisayarı yeniden açın. Ekranda yalnızca beyaz fare göstergesini görmeye devam ederseniz, bilgisayarınızı bakıma gönderin.

**Sorun:**

Bilgisayar açıkken ekran kararıyor.

**Çözüm:**

Ekran koruyucunuz ya da güç yönetimi geçerli kılınmış olabilir. Ekran koruyucudan çıkmak için TrackPoint'i hareket ettirin ya da bir tuşa basın ya da bekleme ya da uyku kipinden dönmek için açma/kapama düğmesine basın.

**Sorun:**

DOS tam ekranı küçük görüntüleniyor.

**Çözüm:**

Yalnızca 640×480 çözünürlüğü (VGA kipi) destekleyen bir DOS uygulaması kullanıyorsanız, ekrandaki görüntü biraz bozuk olabilir ya da görüntü ekrandan biraz küçük görüntülenebilir. Bunun nedeni DOS uygulamalarıyla uyumluluğun sağlanmasıdır. Ekran görüntüsünü gerçek ekran boyutuna genişletmek için, ThinkPad Configuration Program olanağını başlatıp **LCD** düğmesini tıklatın ve **Screen expansion** (Ekran genişletme) işlevini etkinleştirin. (Görüntü yine de biraz bozuk olabilir.)

## Parola Sorunu

**Sorun:**

Parolamı unuttum.

### **Çözüm:**

Bilgisayarınızı Parola Sıfırlama Hizmeti için kaydettirdiyseniz ve açılış ya da sabit disk parolasını unuttuysanız, parola istemi ekrana geldiğinde ThinkVantage düğmesine basarak bu parolayı sıfırlayabilirsiniz.

- Açılış parolanızı sıfırlamıyorsanız, parolanızı iptal ettirmek için bilgisayarınızı Lenovo yetkili hizmet merkezine ya da pazarlama temsilcisine götürmeniz gerekir.
- Sabit disk parolanızı sıfırlamıyorsanız, Lenovo yetkili hizmet sağlayıcısı parolanızı sıfırlayamaz ya da sabit diskinizdeki verileri kurtaramaz. Sabit disk sürücünüzü değiştirmek üzere bilgisayarınızı Lenovo yetkili servisine ya da pazarlama temsilcisine götürmeniz gerekir. Bunun için satın alma belgesi gereklidir. Değiştirilecek parçalar ve verilecek hizmet için ücret alınacaktır.

Gözetmen parolanızı unuttuysanız, Lenovo yetkili hizmet sağlayıcısı parolanızı sıfırlayamaz. Sistem kartını değiştirmek üzere bilgisayarınızı Lenovo yetkili servisine ya da pazarlama temsilcisine götürmeniz gerekir. Bunun için satın alma belgesi gereklidir. Değiştirilecek parçalar ve verilecek hizmet için ücret alınacaktır.

## **Açma/Kapama Düğmesi Sorunu**

### **Sorun:**

Sistem yanıt vermiyor ve bilgisayar kapanmıyor.

### **Çözüm:**

Bilgisayarı, açma/kapama düğmesini 4 saniye ya da daha fazla süre basılı tutarak kapatın. Bilgisayar ilk durumuna gelmezse, AC bağdaştırıcısını ve pili çıkarın.

## **Klavye Sorunları**

### **Sorun:**

Klavyedeki tüm tuşlar ya da bazı tuşlar çalışmıyor.

### **Çözüm:**

Dış sayısal tuş takımı ya da fare bağlıysa:

1. Bilgisayarı kapatın.
2. Dış sayısal tuş takımını ya da fareyi çıkarın.
3. Bilgisayarı çalıştırın ve klavyeyi kullanmayı yeniden deneyin.

Klavye sorunu çözüldürse, sayısal tuş takımını, dış klavyeyi ya da fareyi dikkatli bir şekilde yeniden takın, bağlaçlarının tam olarak yerleştiğinden emin olun.

Klavye üzerindeki tuşlar yine çalışmazsa, bilgisayarınızı bakıma götürün.

Sorun, bilgisayar bekleme kipinden döndükten hemen sonra ortaya çıktıysa, açılış parolasını (varsa) girin.

Dış PS/2® klavye bağlıysa, bilgisayarınızın sayısal tuş takımı çalışmaz. Dış klavyedeki sayısal tuş takımını kullanmanız gerekir.

### **Sorun:**

Harf yazdığınızda sayı görüntüleniyor.



**Çözüm:**

Sayısal tuş takımı kilidi işlevi etkindir. Geçersiz kılmak için Üstkarakter ya da Fn tuşuna basın ve basılı tutun ve sonra NmLk (ScrLk) tuşuna basın.

**Sorun:**

Dış PS/2 klavyedeki bazı tuşlar ya da tüm tuşlar çalışmıyor.

**Çözüm:**

ThinkPad Advanced Dock, ThinkPad Advanced Mini Dock ya da ThinkPad Essential Port Replicator kullanıyorsanız, klavye kablosunun, klavye/fare Y-bağlacına doğru takıldığından, klavye/fare Y-bağlacının ise ThinkPad Advanced Dock, ThinkPad Advanced Mini Dock ya da ThinkPad Essential Port Replicator'a takılı olduğundan emin olun.

Bağlantı doğruysa, kabloyu çıkarın ve yerleşik klavyenin doğru çalıştığından emin olun. Yerleşik klavye çalışıyorsa, sorun dış PS/2 klavyeyle ilgilidir. Farklı bir dış PS/2 klavye kullanmayı deneyin.

## UltraNav ve TrackPoint Sorunları

**Sorun:**

Bilgisayar açıldığında ya da olağan işleme döndüğünde, imleç sürükleniyor.

**Çözüm:**

Olağan işletim sırasında TrackPoint'i kullanmıyorsanız, imleç biraz sürüklenebilir. Bu sürüklenme TrackPoint'in bir özelliğidir ve bir arıza değildir. Aşağıdaki koşullarda imleç birkaç saniye sürüklenebilir:

- Bilgisayar açıldığında
- Bilgisayar olağan işleme döndüğünde.
- TrackPoint'e uzun süre basıldığında.
- Sıcaklık değiştiğinde.

**Sorun:**

Fare ya da gösterge aygıtı çalışmıyor.

**Çözüm:**

ThinkPad Configuration Program olanağında TrackPoint'in geçerli kılındığından emin olun ve TrackPoint'i yeniden kullanmayı deneyin. TrackPoint çalışırsa, hata fareden kaynaklanıyor olabilir.

Fare ya da işaretleme aygıtının kablosunun, ThinkPad Advanced Dock, ThinkPad Advanced Mini Dock ya da ThinkPad Essential Port Replicator'a sıkı bir şekilde takılı olduğundan emin olun.

Fareniz PS/2 fareyle uyumlu değilse, ThinkPad Configuration Program'ı kullanarak TrackPoint'i devre dışı bırakın.

**Not:** Ek bilgi için, fareyle birlikte verilen elkitabına bakın.

## Bekleme ya da Uyku Kipi Sorunları

**Sorun:**

Bilgisayar beklenmedik bir şekilde bekleme kipine giriyor.

**Çözüm:**

İşlemci fazla ısınır, bilgisayarın soğuması, işlemcinin ve diğer iç bileşenlerin korunması için bilgisayar otomatik olarak bekleme kipine girer. Power Manager programını kullanarak bekleme kipine ilişkin ayarları da denetleyebilirsiniz.

**Sorun:**

Bilgisayar, POST (Açılıştaki Otomatik Sınama) işleminden sonra hemen bekleme kipine giriyor (bekleme göstergesi ışığı yanıyor).

**Çözüm:**

Aşağıdakileri denetleyin:

- Pil dolu olmalıdır.
- İşletim sıcaklığı kabul edilebilir düzeyde olmalıdır. Bkz. “Teknik Belirtiler” sayfa 71.

Yukarıdaki koşullar sağlandıysa, bilgisayarı bakıma gönderin.

**Sorun:**

Critical low-battery error (Pil gücü çok zayıf hatası) iletisi görüntüleniyor ve bilgisayar hemen kapanıyor.

**Çözüm:**

Pil gücü zayıflıyor. AC bağdaştırıcısını bilgisayara takın ya da pili dolu yedeğiyle değiştirin.

**Sorun:**

Bekleme kipinden çıkmak için işlem yaptığımda, bilgisayarın görüntü birimi boş kalıyor.

**Çözüm:**

Bilgisayar bekleme kipindeyken dış görüntü biriminin çıkarılıp çıkarılmadığından emin olun. Bilgisayar bekleme ya da uyku kipindeyken dış görüntü birimini çıkarmayın. Bilgisayar kipten çıktığında dış görüntü birimi takılı değilse, bilgisayar görüntü birimi boş kalır ve görüntü olmaz. Bu sınırlama çözünürlük değerine bağlı değildir. Bilgisayar görüntüsünü geri getirmek için Fn+F7 tuşlarına basın.

**Not:** Fn+F7 tuş bileşimini bir sunu şemasını uygulamak için kullanıyorsanız, Fn+F7 tuşlarına üç saniye içinde en az üç kez bastığınızda görüntü bilgisayar ekranında görüntülenir.

**Sorun:**

Bilgisayar bekleme kipinden geri dönmüyor ya da bekleme kipi göstergesi yanıyor ve bilgisayar çalışmıyor.

**Çözüm:**

Sistem bekleme kipinden dönmüyorsa, pil bittiği için bekleme ya da uyku kipine otomatik olarak girmiş olabilir. Bekleme göstergesini denetleyin.

- Bekleme kipi gösterge ışığı yanıyorsa, bilgisayarınız bekleme kipindedir. AC bağdaştırıcısını bilgisayarınıza takın; daha sonra Fn tuşuna basın.
- Bekleme kipi gösterge ışığı yanmıyorsa, bilgisayarınız uyku kipinde ya da kapalı durumdadır. AC bağdaştırıcısını bilgisayarınıza takın; daha sonra işleme devam etmek için açma/kapama düğmesine basın.

Sistem bekleme kipinden dönmezse, sisteminiz yanıt vermeyi durdurmuş olabilir ve bilgisayarınızı kapatamazsınız. Bu durumda, bilgisayarınızı ilk durumuna getirmeniz gerekir. Verilerinizi saklamadıysanız, kaybedebilirsiniz. Bilgisayarı ilk durumuna getirmek için açma/kapama düğmesini 4 saniye ya da daha fazla süre basılı tutun. Sistem ilk durumuna gelmezse, AC bağdaştırıcısını ve pili çıkarın.

**Sorun:**

Bilgisayar bekleme ya da uyku kipine girmiyor.

**Çözüm:**

Bilgisayarınızın bekleme ya da uyku kipine girmesini engelleyecek seçili herhangi bir seçeneğin olup olmadığını denetleyin.

**Sorun:**

Bilgisayar bir AC güç kaynağına bağlı değilse, sistem zamanlayıcıda ayarlanan saatte açılmaz

–ya da–

Bilgisayar bir AC güç kaynağına bağlı değilse, sistem askıda bekleme kipinden uyku kipine girmez.

**Çözüm:**

Süreölçeri ayarlayarak pille açılma işlevi varsayılan değer olarak geçersiz kılınmıştır. Bu işlevi etkinleştirirseniz, bilgisayar taşınırken açılıp çalışmaya başlayabilir. Bu, sabit disk sürücünüze zarar verebilir.

Bu riski göz önünde bulundurarak süreölçeri ayarlayarak pille açılma işlevini istediğiniz zaman etkinleştirebilirsiniz.

1. Bilgisayarınızı kapatıp açın ve ekranın sol alt köşesinde “To interrupt normal startup, press the blue ThinkVantage button” (Olağan başlatmayı kesmek için mavi ThinkVantage düğmesine basın) iletisi görüntülenirken, ThinkVantage düğmesine basın. Rescue and Recovery ekranı açılır.
2. **Access BIOS** seçeneğini tıklatın. System Restart Required (Sistemin Yeniden Başlatılması Gerekıyor) penceresi görüntülenir.
3. **Yes (Evet)** seçeneğini tıklatın. Bilgisayar yeniden başlatılır ve BIOS Setup Utility menüsü açılır.
4. İmleç tuşuyla, **Config** seçeneğini belirleyin ve Enter tuşuna basın. **Power** (Güç) alt menüsü görüntülenir.

5. Enter tuşuna basarak **Timer Wake with Battery Operation** (Süreölçeri Ayarlayarak Pille Açılma) seçeneğini belirleyin.
6. F5 ya da F6 tuşlarıyla, **Enabled** (Geçerli Kıl) seçeneğini belirleyin ve Enter tuşuna basın.
7. Bu ayarı saklamak ve yardımcı programdan çıkmak için F10 ve Enter tuşlarına basın.

BIOS Setup Utility ile ilgili ek bilgi için, yerleşik yardım sisteminiz olan Access Help programında “BIOS Setup Utility” bölümüne bakın.

### Sorun:

Bilgisayar, Fn+F12 tuş bileşiminde uyku kipine girmiyor.

### Çözüm:

Aşağıdaki durumlarda bilgisayar uyku kipine giremez:

- İletişim PC Kartlarından birini kullanıyorsanız. Uyku kipine girmek için, iletişim programını durdurun ve PC Kartı'nı çıkarın ya da PC Kartı yuvasını geçersiz kılın. Windows XP için görev çubuğundaki **Safely Remove Hardware** (Donanımı Güvenli Biçimde Kaldırın) simgesini ya da Windows 2000 için görev çubuğundaki **Unplug or Eject Hardware** (Donanımı Çıkarın) simgesini tıklatın.
- Uyku kipi geçerli kılınmamışsa. Uyku kipini geçerli kılmak için aşağıdaki işlemleri gerçekleştirin:
  1. ThinkPad Configuration Program olanağını başlatın.
  2. **Power Management** (Güç Yönetimi) ögesini tıklatın.
  3. **Hibernate** (Uyku Kipi) etiketini tıklatın.
  4. Uyku kipi desteği onay kutusunu seçin.
  5. OK (Tamam) düğmesini tıklatın.

**Not:** Yalnızca, Windows XP ya da Windows 2000 için PM sürücüsü kuruluysa, Fn+F12 tuşlarına basarak uyku kipine girebilirsiniz.

## Bilgisayar Ekranı Sorunları

### Sorun:

Ekran boş.

### Çözüm:

- Görüntüyü görmek için Fn+F7 tuşlarına basın.

**Not:** Fn+F7 tuş bileşimini bir sunu şemasını uygulamak için kullanıyorsanız, Fn+F7 tuşlarına üç saniye içinde en az üç kez bastığınızda görüntü bilgisayar ekranında görüntülenir.

- AC bağdaştırıcısını kullanıyorsanız ya da pil kullandığımızda pil durumu gösterge ışığı yanıyorsa (yeşil), ekranın parlaklık düzeyini artırmak için Fn+Home tuşlarına basın.
- Bekleme durumu gösterge ışığı yanıyorsa (yeşil), bekleme kipinden çıkmak için Fn tuşuna basın.

- Sorun devam ederse, aşağıdaki sorunun Çözüm önerilerini gerçekleştirin.

**Sorun:**

Ekran okunamıyor ya da bozuk görüntülü.

**Çözüm:**

Aşağıdakileri denetleyin:

- Görüntü birimi aygıt sürücüsünün doğru kurulmuş olması gerekir.
- Ekran çözünürlüğü ve renk kalitesinin doğru ayarlanmış olması gerekir.
- Görüntü birimi tipi doğru olmalıdır.

Bu ayarları denetlemek için aşağıdaki işlemleri gerçekleştirin:

1. Masaüstünde sağ tıklayın, **Properties** (Özellikler) seçeneğini ve ardından **Settings** (Ayarlar) etiketini tıklayın.
2. Ekran çözünürlüğünün ve renk kalitesinin doğru ayarlanıp ayarlanmadığını denetleyin.
3. **Advanced** (Geliştirilmiş) düğmesini tıklayın.
4. **Adapter** (Bağdaştırıcı) etiketini tıklayın.
5. Bağdaştırıcı bilgileri penceresinde "Mobile Intel(R) 945GM Express Chipset Family", "ATI Mobility Radeon X1300" ya da "ATI Mobility Radeon X1400" adının görüntülediğinden emin olun.
6. **Properties** (Özellikler) düğmesini tıklayın. "Device status" (Aygıt durumu) onay kutusunu işaretleyin ve aygıtın doğru çalıştığından emin olun. Aygıt doğru çalışmıyorsa, **Troubleshooter** (Sorun Giderici) düğmesini tıklayın.
7. **Monitor** (Görüntü Birimi) etiketini tıklayın.
8. Bilgilerin doğruluğunu denetleyin.
9. **Properties** (Özellikler) düğmesini tıklayın. "Device status" (Aygıt durumu) onay kutusunu işaretleyin ve aygıtın doğru çalıştığından emin olun. Aygıt doğru çalışmıyorsa, **Troubleshooter** (Sorun Giderici) düğmesini tıklayın.

**Sorun:**

Ekran, bilgisayar kapatıldıktan sonra da açık kalıyor.

**Çözüm:**

Bilgisayarınızı kapatmak için açma/kapama düğmesini dört saniye ya da daha fazla süre basılı tutun; daha sonra, bilgisayarı yeniden açın.

**Sorun:**

Bilgisayarın her açılışında ekranda eksik, renksiz ya da parlak noktalar görüntüleniyor.

**Çözüm:**

Bu, TFT teknolojisinin bir iç özelliğidir. Bilgisayarınızın görüntü birimi çok sayıda ince film transistörleri (TFT'ler) içerir. Ekranda sürekli olarak az sayıda eksik, renksiz ya da parlak nokta belirebilir.

## Pil Sorunları

### Sorun:

Pil, bilgisayarın standart dolun süresinde kapatma yöntemiyle tam olarak doldurulamıyor.

### Çözüm:

Pil, aşırı boşalmış olabilir. Aşağıdakileri yapın:

1. Bilgisayarı kapatın.
2. Boşalan pilin bilgisayara takıldığından emin olun.
3. AC bağdaştırıcısını bilgisayara takıp pili doldurun.

Pil 24 saat içinde tam olarak doldurulamazsa, yeni bir pil kullanın.

İsteğe bağlı Quick Charger varsa, boşalan pili doldurmak için kullanın.

### Sorun:

Pil durumu göstergesi boş görünmeden önce bilgisayar kapanıyor *-ya da-* Pil durumu göstergesi boş görüldüğü halde bilgisayar çalışıyor.

### Çözüm:

Pili boşaltın ve yeniden doldurun.

### Sorun:

Tam dolu pil için çalışma süresi kısa.

### Çözüm:

Pili boşaltın ve yeniden doldurun. Pilinizin çalışma süresi uzamazsa, yeni bir pil kullanın.

### Sorun:

Bilgisayar tam dolu pille çalışmıyor.

### Çözüm:

Pilin dalgalanma koruyucu özelliği etkin olabilir. Koruyucuyu ilk durumuna getirmek için bilgisayarı bir dakikalığına kapatın; daha sonra, bilgisayarı yeniden açın.

### Sorun:

Pil dolmuyor.

### Çözüm:

Pili çok sıcakken dolduramazsınız. Pil sıcaksa, pili bilgisayardan çıkarın ve oda sıcaklığında soğuması için bırakın. Soğuduktan sonra, pili yerine takın ve doldurun. Yine de doldurulamıyorsa, bakıma gönderin.

## Sabit Disk Sürücüsü Sorunları

### Sorun:

Sabit disk sürücüsünden aralıklarla tıkrırtı sesi geliyor.

### Çözüm:

Tıkrırtı sesi şu durumlarda duyulabilir:

- Sabit disk sürücüsü verilere erişmeye başladığında ya da durduğunda.
- Sabit disk sürücüsünü taşıdığınızda.
- Bilgisayarınızı taşıdığınızda.

Bu ses sabit disk sürücüsünün bir özelliğidir ve bir arıza değildir.

**Sorun:**

Sabit disk sürücüsü çalışmıyor.

**Çözüm:**

BIOS Setup Utility (BIOS Ayar Yardımcı Programı) başlatma menüsünde, sabit disk sürücüsünün "Boot priority order" (Önyükleme önceliği sırası) listesinde bulunduğundan emin olun. "Excluded from boot order" (Önyükleme sırasından çıkarılanlar) aygıt listesindeyse, sabit disk sürücüsü devre dışı bırakılmıştır. Sürücüyü "Boot priority order" (Önyükleme önceliği sırası) listesine taşıyın.

## Başlatma Sorunu

**Sorun:**

Microsoft® Windows® işletim sistemi başlamıyor.

**Çözüm:**

Sorunu çözmenize ya da tanımlamanıza yardımcı olması için Rescue and Recovery çalışma alanını kullanın. Rescue and Recovery çalışma alanını açmak için aşağıdakileri yapın:

1. Bilgisayarınızı kapatıp açın.
2. Kişisel bilgisayarınız başlatılırken ekranı dikkatle izleyin. Ekranın sol alt köşesinde "To interrupt normal startup, press the blue ThinkVantage button" (Olağan başlatmayı kesmek için, mavi ThinkVantage düğmesine basın) iletisi görüntülediğinde, mavi ThinkVantage düğmesine basın. Rescue and Recovery çalışma alanı açılır.
3. Rescue and Recovery çalışma alanı açıldıktan sonra, aşağıdaki işlemleri yapabilirsiniz:
  - **Rescue and Restore** (Kurtarma ve Geri Yükleme) Dosyalarınızı, klasörlerinizi ya da yedeklerinizi kurtarma.
  - **Configure** (Yapılandırma) Sistem ayarlarınızı ve parolalarınızı yapılandırma.
  - **Communicate** (İletişim Kurma) Internet'i ve ThinkPad destek sitesine olan bağlantıyı kullanarak iletişim kurma.
  - **Troubleshoot** (Sorun Giderme) Tanılama araçlarını kullanarak sorunları tanılama.

Rescue and Recovery çalışma alanını üst panosunda, diğer sayfaları açmak ya da yardımcı programdan çıkmak için aşağıdaki seçenekleri tıklatabilirsiniz:

**Event Viewer** (Olay Görüntüleyici) Rescue and Recovery işlemleriyle ilişkili olaylarla ya da görevlerle ilgili bilgileri içeren bir günlüğü görüntülemenizi sağlar.

**System Information** (Sistem Bilgileri), bilgisayarınızla ilgili önemli donanım ve yazılım bilgilerini görmeyi sağlar. Bu bilgiler, sorunlara tanı koymak istediğinizde yardımcı olabilir.

**Warranty Status** (Garanti Durumu), garanti sürenizin dolacağı tarih, bilgisayarınızın hizmet koşulları ya da bilgisayarınızın yedek parçalarının listesini görmenizi sağlar.

**Help** (Yardım) Rescue and Recovery çalışma alanındaki çeşitli sayfalarla ilgili bilgiler sağlar.

**Restart** (Yeniden Başlat) Rescue and Recovery çalışma alanını kapatır ve kesilen başlatma sırasına geri döner.

### Parmak İziyle Kimlik Denetimi Sorunları

Aşağıdaki durumlardan herhangi biri olduğunda parmak izinizi kaydedemeyebilir ya da bunu kullanarak kimlik denetimi yapamayabilirsiniz:

- Parmağınız kırışıksa.
- Parmağınız pürüzlü, kuru ya da yaralıysa.
- Parmağınız çok kuruysa.
- Parmağınız kirli, çamurlu ya da yağlı ise.
- Parmağınızın yüzeyi parmak izinizi kaydettiğinizden çok farklıysa.
- Parmağınız ıslaksa.
- Kayıtlı olmayan bir parmak kullanılırsa.

Sorunu çözmek için aşağıdakileri deneyin:

- Parmaklarınızdan kiri ya da nemi çıkarmak için ellerinizi temizleyin ya da silin.
- Kimlik denetimi için başka bir parmağınızı kaydedin ve kullanın.
- Ellerinizi çok kuruysa, losyonla nemlendirin.

### Diğer Sorunlar

#### Sorun:

Bilgisayar kilitleniyor ya da giriş kabul etmiyor.

#### Çözüm:

Bilgisayarınız bir iletişim işlemi sırasında bekleme kipine girdiğinde kilitlenebilir. İletişim ağında çalışırken bekleme kipi zamanlayıcısını devre dışı bırakın.

Bilgisayarı kapatmak için açma/kapama düğmesini dört saniye ya da daha fazla süre basılı tutun.

#### Sorun:

Bilgisayar, istediğiniz bir aygıttan başlatılamıyor.

#### Çözüm:

BIOS Setup Utility programının Startup (Başlatma) menüsüne bakın. BIOS Setup Utility programında başlatma sırasının, istediğiniz aygıttan başlayacak biçimde ayarlanıp ayarlanmadığını denetleyin.

Bilgisayarın başlatıldığı aygıtın etkinleştirildiğinden emin olun. BIOS Setup Utility başlatma menüsünde, aygıtın "Boot priority order" (Önyükleme önceliği sırası)



listesinde bulunduğundan emin olun. "Excluded from boot order" (Önyükleme sırasından çıkarılanlar) listesindeyse, etkinlik dışı bırakılmıştır. Listedeki ilgili girişi seçin ve x tuşuna basın. Bu işlem, girişi "Boot priority order" (Önyükleme önceliği sırası) listesine taşır.

**Sorun:**

Bilgisayar yanıt vermiyor.

**Çözüm:**

PCI ile ilgili IRQ'ların tümü 11 olarak belirlenmiştir. Bilgisayar, IRQ'yu diğer aygıtlarla paylaşmadığı için yanıt vermez. ThinkPad Configuration Program olanağına bakın.

**Sorun:**

Bilgisayar CD çalmıyor ya da ses kalitesi iyi değil.

**Çözüm:**

Diskin, ülkenizin standartlarına uyduğundan emin olun. Genellikle, yerel standartlara uyan disklerin etiketlerinde bir CD logosu bulunur. Bu standartlara uymayan bir disk kullanıyorsanız, CD'nin çalınabileceği ya da çalınsa bile ses kalitesinin iyi olacağı konusunda garanti veremeyiz.



**Sorun:**

Windows 2000 işletim sisteminde DVD gösterimi düzgün değil.

**Çözüm:**

Intel SpeedStep™ teknolojisi için Maximum Battery (Pil Üst Sınırı) kipini seçtiyseniz, bu sorun ortaya çıkabilir. Bu kip, işlemci hızını, işlemcinin kullanım düzeyine göre olağan düşük hızla bu hızın yarısı arasında değiştirerek, pil ömrünü en üst düzeye çıkarmak amacıyla tasarlanmıştır. Kullanım artarsa, Intel SpeedStep, işlemci hızını daha düşük bir hıza ayarlar. Bu kipte işlem yapmak işlemcinin başarımını büyük oranda düşürebilir ve DVD gösteriminin bozuk olmasına neden olabilir.

Bu sorunu çözmek ya da azaltmak için diğer üç işletim seçeneğinden birini seçebilirsiniz:

- **Maximum Performance (Başarım Üst Sınırı):** İşlemci hızını sürekli olarak üst düzeyde tutar.
- **Automatic (Otomatik):** İşlemci hızını, işlemcinin kullanım düzeyine bağlı olarak yüksek ile düşük arasında değiştirir. Kullanım artarsa, Intel SpeedStep işlemci hızını yüksek hıza ayarlar.
- **Battery Optimized Performance (Pile Göre Eniyileştirilmiş Başarım):** İşlemci hızını her zaman düşük tutar.

Bir kip seçmek için aşağıdaki işlemleri yapın:

1. ThinkPad Configuration Program olanağını başlatın.
2. **Power Management** (Güç Yönetimi) ögesini tıkkatın.
3. **Intel SpeedStep technology** (Intel SpeedStep teknolojisini) etiketini tıkkatın.
4. Listedenden istediğiniz kipi seçin.
5. **OK** (Tamam) düğmesini tıkkatın.

### **Sorun:**

Bilgisayar yerel ağa, paylaşılan aygıtlara ya da ağ yazıcılarına bağlanamıyor ancak İnternet'e bağlanabiliyor.

### **Çözüm:**

Masaüstünüzdeki Symantec Client Security simgesini tıkkattıktan sonra Symantec Home and Office Networking Wizard simgesini tıkkatıp yönergeleri izleyin.

### **Sorun:**

Windows 2000 işletim sistemini ve USB 1.x aygıtını kullanıyorsanız, bilgisayarınız bekleme ya da uyku kipinden olağan işleme döndüğünde "Unsafe Removal of Device" (Güvenli Olmayan Aygıt Kaldırması) iletisi görüntülenebilir.

### **Çözüm:**

Bu iletini kapatabilirsiniz. İleti, Windows 2000 işletim sistemindeki USB 2.0 sürücü sorunu nedeniyle görüntülenir. Microsoft Knowledge Base 328580 ve 323754 olanağının More Information bölümlerinden ayrıntılı bilgi edinebilirsiniz. Microsoft Knowledge Base ana sayfasına <http://support.microsoft.com/> Web adresinden ulaşabilirsiniz; daha sonra, arama alanında bulmak istediğiniz konunun numarasını yazarak Search (Arama) düğmesini tıkkatabilirsiniz.

### **Sorun:**

Bir uygulama düzgün çalışmıyor.

### **Çözüm:**

Sorunun uygulamadan kaynaklanmadığından emin olun.

Bilgisayarınızda uygulamayı çalıştırmak için gereken en düşük belleğin bulunduğundan emin olun. Uygulama ile birlikte sağlanan kılavuzlara bakın.

Aşağıdakileri denetleyin:

- Uygulama işletim sisteminizle birlikte çalışmak üzere tasarlanmış olmalı.
- Diğer uygulamalar bilgisayarınızda doğru biçimde çalışıyor olmalı.
- Gerekli aygıt sürücüleri kurulu olmalı.
- Uygulama başka bilgisayara kurulduğunda çalışmalı.

Uygulama programını kullanırken bir hata iletisi görüntülenirse, uygulama ile birlikte sağlanan kılavuzlara başvurun.

---

## Bölüm 4. BIOS Setup Utility'nin Başlatılması

---

### BIOS Setup Utility Programının Başlatılması

Bilgisayarınızda, çeşitli kuruluş parametrelerini seçebileceğiniz, BIOS Setup Utility adında bir program bulunur.

- Config: Bilgisayarınızın yapılandırmasını ayarlar.
- Date/Time: Tarih ve saati ayarlar.
- Security: Güvenlik aksamalarını ayarlar.
- Startup: Başlatma aygıtını ayarlar.
- Restart: Sistemi yeniden başlatır.

**Not:** Bu parametrelerin çoğunu ThinkPad Configuration Program olanağını kullanarak kolaylıkla ayarlayabilirsiniz.

BIOS Setup Utility programını başlatmak için aşağıdakileri yapın:

1. Yanlışlıkla verilerinizi kaybetmemek için verilerinizi ve bilgisayar kayıt dosyanızı yedekleyin. Ayrıntılı bilgi için yerleşik yardım sistemi olan Access Help programındaki "Veri yedekleme ve geri yükleme araçları" konusuna bakın.
2. Varsa disket sürücüsünden disketi çıkarın ve bilgisayarı kapatın.
3. Bilgisayarı açın; daha sonra "To interrupt normal startup, press the blue ThinkVantage button" (Olağan Başlatmayı kesmek için mavi ThinkVantage düğmesine basın) iletisi görüntülenirken, ThinkVantage düğmesine basın. Rescue and Recovery çalışma alanı açılır.
4. **Access BIOS** seçeneğini tıklatın. System Restart Required (Sistemin Yeniden Başlatılması Gerekliyor) penceresi görüntülenir.
5. **Yes (Evet)** seçeneğini tıklatın. Bilgisayar yeniden başlatılır ve BIOS Setup Utility ekranı görüntülenir.

Gözetmen parolası belirlediyseniz, parolayı girdikten sonra BIOS Setup Utility menüsü görüntülenir. Gözetmen parolasını girmek yerine Enter tuşuna basarak yardımcı programı başlatabilirsiniz, ancak, gözetmen parolasıyla korunan parametreleri değiştiremezsiniz. Ek bilgi için yerleşik yardıma bakın.

6. Ok tuşlarını kullanarak, değiştirmek istediğiniz öğelere gidebilirsiniz. İsteddiğiniz öğe vurgulandığında, Enter tuşuna basın. Bir alt menü görüntülenir.
7. Değiştirmek istediğiniz öğeleri değiştirin. Bir öğenin değerini değiştirmek için F5 ya da F6 tuşunu kullanın. Öğenin bir alt menüsü varsa, Enter tuşuna basarak bu alt menüyü görüntüleyebilirsiniz.
8. Alt menüden çıkmak için F3 ya da Esc tuşuna basın. Bir alt menünün daha alt menülerinden birindeyseniz, BIOS Setup Utility menüsüne erişinceye kadar Esc tuşuna basın.

## *BIOS Setup Utility programının başlatılması*

**Not:**Ayarları, satın aldığımızdaki özgün değerlerine döndürmeniz gerekiyorsa, varsayılan ayarları yüklemek için F9 tuşuna basın. Varsayılan ayarları yüklemek ya da değişiklikleri atmak için Restart alt menüsündeki bir seçeneği de seçebilirsiniz.

9. Restart seçeneğini belirleyin ve Enter tuşuna basın. İmleci, bilgisayarı yeniden başlatmak için istediğiniz seçeneğe taşıyın ve Enter tuşuna basın. Bilgisayarınız yeniden başlatılır.

---

## Bölüm 5. Yeni Bir İşletim Sisteminin Kurulması

İşletim sistemini kurmadan önce Access Help'in "Installing a new operating system" (Yeni bir işletim sisteminin kurulması) bölümüne bakın ve aşağıdakileri yaptığınızdan emin olun:

- Access Help'in kullanacağınız bölümlerini yazdırın. Kullandığınız işletim sistemine ilişkin bölüme gidin.
- C:\IBMTOOLS ya da C:\SWTOOLS dizinindeki tüm altdizinleri ve dosyaları çıkarılabilir bir depolama aygıtına kopyalayın çünkü kuruluş sırasında bunlara gerek duyacaksınız.

---

### Windows XP'nin Kurulması

Windows XP Service Pack 1'i çift çekirdekli işlemciye sahip bir bilgisayara kuruyorsanız, kuruluşa başlamadan önce Core Multi-Processing özelliğini aşağıda belirtildiği gibi geçersiz kılın:

1. BIOS Setup Utility'yi başlatın.
2. Config'i (Yapılandırma) seçin. Config (Yapılandırma) altmenüsü açılır.
3. CPU'yu seçin. CPU altmenüsü açılır.
4. Core Multi-Processing için Disabled (Geçersiz kılındı) seçeneğini belirleyin.
5. F10 tuşuna basın.

Windows XP'yi ve ilgili yazılımlarını bilgisayarınıza kurmak için aşağıdakileri yapın:

İşletim sistemini kurmadan önce Intel® Matrix Storage Manager Driver'ı aşağıdaki gibi kurun:

#### **Not**

Intel Matrix Storage Manager Driver'ı işletim sistemini kurmadan önce kurduğunuzdan emin olun. Aksi durumda bilgisayarınız yanıt vermez, yalnızca mavi bir ekran görüntüler.

1. Bilgisayarınıza bir disket sürücüsü takın.
2. Intel Matrix Storage Manager Driver'ı C:\IBMTOOLS\DRIVERS\IMSM ya da C:\SWTOOLS\DRIVERS\IMSM dizininden bir diskete kopyalayın.
3. SATA AHCI'nın geçerli kılındığından emin olmak için BIOS Setup Utility menüsünü başlatın.
4. Config'i (Yapılandırma) seçin.
5. Serial ATA (SATA) (Dizisel ATA) seçeneğini belirleyin. AHCI'yı seçin.

6. AHCI'yi seçin.
7. Bilgisayarınızın başlatma sırasını değiştirin. BIOS Setup Utility'deki Startup (Başlatma) menüsünde bulunan yönergeleri izleyerek, CD-ROM sürücüsünü ilk olarak başlatılacak şekilde ayarlayın.
8. Windows XP CD'sini CD veya DVD sürücüsüne takın ve bilgisayarı yeniden başlatın.
9. İlk olarak bir üçüncü kişi SCSI veya RAID sürücüsü kurmak için F6 tuşuna basın.
10. İstendiğinde, Specify Additional Device (Ek Aygıt Belirtin) seçeneği için S tuşuna basın.
11. İstendiğinde, 2 (sayfa 29) numaralı adımı uygularken yarattığımız disketi takın ve Enter tuşuna basın.
12. Intel 82801 GBM SATA AHCI Controller (Mobile ICH7M) seçeneğini belirleyin ve Enter tuşuna basın.
13. Kuruluşa devam etmek için yeniden Enter tuşuna basın. Bir sonraki yeniden başlatmaya kadar disketi sürücüde bırakın; kuruluş sırasında dosyalar kopyalanırken yazılımın yeniden disketten kopyalanması gerekebilir.
14. Henüz Windows XP Service Pack 2'yi kurmadıysanız, <http://www.microsoft.com/windowsxp/downloads/> adresindeki Microsoft Web sitesini ziyaret edin.
15. Windows XP Service Pack 2'yi bu Web sitesinden yükleyin. Kurmak için, readme (benioku) dosyasındaki yönergeleri izleyin.
16. Device Manager (Aygıt Yöneticisi) penceresinin aygıt listesinde, Universal Serial Bus (USB - Evrensel Dizisel Veriyolu) denetleyicisinin sol tarafında sarı renkte bir işaret görünebilir. Bu işaret varsa, özelliklerini açın ve USB2.0 sürücüsünü kurmak için Reinstall driver (Sürücüyü yeniden kur) düğmesini tıklayın.
17. C:\IBMTOOLS ya da C:\SWTOOLS dizinini, kuruluş işlemine başlamadan önce oluşturduğunuz yedek kopyadan geri yükleyin.
18. Intel Chipset Support 5 for Windows 2000/XP'yi çalıştırın. Bunu yapmak için, C:\IBMTOOLS\OSFIXES\INTELINF\ ya da C:\SWTOOLS\OSFIXES\INTELINF\ dizinindeki infinst\_autol.exe dosyasını çalıştırın.
19. PCMCIA Power Policy Registry Patch'i uygulayın. Bunu yapmak için C:\IBMTOOLS\OSFIXES\PCMCIAPW\ ya da C:\SWTOOLS\OSFIXES\PCMCIAPW\ dizinine gidin ve install.bat dosyasını çift tıklayın. Sonra, ekranda görüntülenen yönergeleri izleyin.
20. Aygıt sürücülerini kurun. Bunlar sabit disk sürücünüzdeki C:\IBMTOOLS\DRIVERS ya da C:\SWTOOLS\DRIVERS dizinindedir. Bunları nasıl kuracağınıza ilişkin bilgi için Aygıt Sürücülerinin Kurulması bölümüne bakın. Ayrıca, sabit disk sürücünüzün C:\IBMTOOLS\APPS ya da C:\SWTOOLS\APPS dizininde bulunan uygulama yazılımlarını da kurmanız gerekir.

**Not:** Gerek duyduğunuz tamamlayıcı dosyaları, aygıt sürücülerini ve uygulama yazılımlarını sabit disk sürücünüzde bulamazsanız ya da bunlara ilişkin güncellemeleri ve en son bilgileri edinmek istiyorsanız,

<http://www.lenovo.com/think/support/site.wss/TPAD-MATRIX.html>  
adresindeki ThinkPad Web sitesine gidin.

Disket sürücünüz yoksa, Intel Matrix Storage Manager Driver'ı alternatif bir yordam kullanarak kurabilirsiniz:

**Not**

Intel Matrix Storage Manager Driver'ı kurmadan önce BIOS Setup Utility'de AHCI for Serial ATA (SATA) (Dizisel ATA için AHCI) seçeneğini belirlerseniz, bilgisayarınız yanıt vermez, yalnızca mavi bir ekran görüntüler.

1. BIOS Setup Utility menüsünü başlatın.
2. Config'i (Yapılandırma) seçin.
3. Serial ATA (SATA) (Dizisel ATA) seçeneğini belirleyin.
4. Compatibility'yi (Uyumluluk) seçin.
5. Bilgisayarınızın başlatma sırasını değiştirin. BIOS Setup Utility'deki Startup (Başlatma) menüsünde bulunan yönergeleri izleyerek, CD-ROM sürücüsünü ilk olarak başlatılacak şekilde ayarlayın.
6. Windows XP CD'sini CD veya DVD sürücüsüne takın ve bilgisayarı yeniden başlatın.
7. Henüz Windows XP Service Pack 2'yi kurmadıysanız, <http://www.microsoft.com/windowsxp/downloads/> adresindeki Microsoft Web sitesini ziyaret edin.
8. Windows XP Service Pack 2'yi bu Web sitesinden yükleyin. Kurmak için, readme (benioku) dosyasındaki yönergeleri izleyin.
9. Lenovo'nun <http://www.lenovo.com/think/support/site.wss/TPAD-MATRIX.html> adresindeki Web sitesini ziyaret edin.
10. Intel Matrix Storage Manager Driver'ı bu Web sitesinden yükleyin. Kurmak için, readme (benioku) dosyasındaki kuruluş yönergelerini izleyin.
11. Intel Matrix Storage Manager Driver'ı çalıştırın. Bunu yapmak için, C:\DRIVERS\WIN\SATA\PREPARE dizinine gidin ve install.cmd dosyasını çift tıklatın.
12. Bilgisayarı kapatın ve sonra yeniden açın.
13. BIOS Setup Utility menüsünü başlatın.
14. Config'i (Yapılandırma) seçin.
15. Serial ATA (SATA) (Dizisel ATA) seçeneğini belirleyin.
16. AHCI'yi seçin.
17. Windows XP işletim sisteminin başlatın. Welcome to the Found New Hardware Wizard (Yeni Donanım Bulma Sihirbazı'na Hoş Geldiniz) ekranı görünür.
18. No, not this time (Hayır, bu defa değil) düğmesini ve sonra Next (İleri) düğmesini tıklatın.

19. Install from a list or specific location (Advanced) (Bir listeden veya belirli bir konumdan kur (Gelişmiş)) seçeneğini belirleyin ve sonra Next (İleri) düğmesini tıklatın.
20. Search for the best driver in these locations (Bu konumlarda en iyi sürücüyü ara) seçeneğini belirleyin. Sonra, Include this location in the search: (Bu konumu aramaya dahil et:) seçeneğini belirleyin, C:\DRIVERS\WIN\SATA yolunu belirleyin ve Next (İleri) düğmesini tıklatın. Completing the Found New Hardware Wizard (Yeni Donanım Bulma Sihirbazı Tamamlanıyor) ekranı görünür.
21. Finish (Son) düğmesini tıklatın.
22. System Settings Change (Sistem Ayarları Değişikliği) penceresi görüldüğünde Yes (Evet) düğmesini tıklatın. Bilgisayar yeniden başlatılır.
23. Device Manager (Aygıt Yöneticisi) penceresinin aygıt listesinde, Universal Serial Bus (USB - Evrensel Dizisel Veriyolu) denetleyicisinin sol tarafında sarı renkte bir işaret görünebilir. Bu işaret varsa, özelliklerini açın ve USB2.0 sürücüsünü kurmak için Reinstall driver (Sürücüyü yeniden kur) düğmesini tıklatın.
24. C:\IBMTOOLS ya da C:\SWTOOLS dizinini, kuruluş işlemine başlamadan önce oluşturduğunuz yedek kopyadan geri yükleyin.
25. Intel Chipset Support 5 for Windows 2000/XP'yi çalıştırın. Bunu yapmak için, C:\IBMTOOLS\OSFIXES\INTELINF\ ya da C:\SWTOOLS\OSFIXES\INTELINF\ dizinindeki infnst\_autol.exe dosyasını çalıştırın.
26. PCMCIA Power Policy Registry Patch'i uygulayın. Bunu yapmak için C:\IBMTOOLS\OSFIXES\PCMCIAAPW\ ya da C:\SWTOOLS\OSFIXES\PCMCIAAPW\ dizinine gidin, install.bat dosyasını çift tıklatın ve sonra ekranda görünen yönergeleri izleyin.
27. Aygıt sürücülerini kurun. Bu sürücüler sabit disk sürücünüzdeki C:\IBMTOOLS\DRIVERS ya da C:\SWTOOLS\DRIVERS dizinindedir. Bunları nasıl kuracağımıza ilişkin bilgi için Aygıt Sürücülerinin Kurulması bölümüne bakın. Ayrıca, sabit disk sürücünüzün C:\IBMTOOLS\APPS ya da C:\SWTOOLS\APPS dizininde bulunan uygulama yazılımlarını da kurmanız gerekir.

**Not:** Gerek duyduğunuz tamamlayıcı dosyaları, aygıt sürücülerini ve uygulama yazılımlarını sabit disk sürücünüzde bulamazsanız ya da bunlara ilişkin güncellemeleri ve en son bilgileri edinmek istiyorsanız, <http://www.lenovo.com/think/support/site.wss/TPAD-MATRIX.html> adresindeki ThinkPad Web sitesine gidin.

### Windows XP Update Module Package'ın (Windows XP Güncelleme Modülü Paketi) Kurulması

Windows XP Update Modules (Windows 2000 Güncelleme Modülleri) aşağıdaki dizinlerden birindedir:

C:\IBMTOOLS\OSFIXES\WXPUP

ya da



C:\SWTOOLS\OSFIXES\WXPUP

Her alt klasörün adı bir düzeltme modülünün numarasıdır. Her düzeltme modülü hakkında bilgi için, <http://support.microsoft.com/> adresindeki Microsoft Knowledge Base giriş sayfasına gidin, size gereken düzeltme modülünün numarasını arama alanına yazın ve Search (Ara) düğmesini tıklayın.

**Not:** Web sitesi adresi bildirimde bulunmadan değiştirilebilir. Giriş sayfası görüntülenmezse, Microsoft'un üst sayfasından arayın.

Bir düzeltme modülü kurmak için, alt klasördeki .exe dosyasını çalıştırın ve ekrandaki yönergeleri izleyin.

**Not:** Tek çekirdekli işlemciye sahip bir bilgisayarın sabit disk sürücüsünü çıkararak çift çekirdekli işlemciye sahip bir bilgisayara takarsanız, sabit disk sürücüsüne erişebilirsiniz. Ancak bunun tersi geçerli değildir: Çift çekirdekli işlemciye sahip bir bilgisayarın sabit disk sürücüsünü çıkararak tek çekirdekli işlemciye sahip bir bilgisayara takarsanız, sabit disk sürücüsüne erişemezsiniz.

---

## Windows 2000'in Kurulması

Windows 2000'i çift çekirdekli işlemciye sahip bir bilgisayara kuruyorsanız, kuruluşa başlamadan önce Core Multi-Processing özelliğini aşağıda belirtildiği gibi geçersiz kılın:

1. BIOS Setup Utility'yi başlatın.
2. Config'i seçin. Config altmenüsü açılır.
3. CPU'yu seçin. CPU altmenüsü açılır.
4. Core Multi-Processing için Disabled (Geçersiz kılındı) seçeneğini belirleyin.
5. F10 tuşuna basın.

Windows 2000'i ve ilgili yazılımlarını bilgisayarınıza ThinkPad Advanced Dock'taki sürücüden kuruyorsanız, Service Pack 4'ü içeren bir Windows 2000 kurun. Ayrıntılar için aşağıdaki adresteki Microsoft Web sitesine bakın:

[http://www.microsoft.com/windows2000/downloads/servicepacks/sp4/spdeploy.htm#scenario\\_1\\_installing\\_windows\\_2000\\_integrated\\_with\\_the\\_service\\_pack\\_rpm](http://www.microsoft.com/windows2000/downloads/servicepacks/sp4/spdeploy.htm#scenario_1_installing_windows_2000_integrated_with_the_service_pack_rpm)

Windows 2000'i ve ilgili yazılımlarını bilgisayarınıza kurmak için aşağıdakileri yapın:

İşletim sistemini kurmadan önce Intel Matrix Storage Manager Driver'ı aşağıdaki gibi kurun:

**Not**

Intel Matrix Storage Manager Driver'ı işletim sistemini kurmadan önce kurduğunuzdan emin olun. Aksi durumda bilgisayarınız yanıt vermez, yalnızca mavi bir ekran görüntüler.

1. Bilgisayarınıza bir disket sürücüsü takın.
2. Intel Matrix Storage Manager Driver'ı C:\IBMTOOLS\DRIVERS\IMSM veya C:\SWTOOLS\DRIVERS\IMSM dizininden bir diskete kopyalayın.
3. SATA AHCI'nın geçerli kılındığından emin olmak için BIOS Setup Utility menüsünü başlatın.
4. Config'i seçin.
5. Serial ATA'yı (SATA) seçin.
6. AHCI'yı seçin.
7. Bilgisayarınızın başlatma sırasını değiştirin. BIOS Setup Utility'deki Startup menüsünde bulunan yönergeleri izleyerek, CD-ROM sürücüsünü ilk olarak başlatılacak şekilde ayarlayın.
8. Windows 2000 CD'sini CD veya DVD sürücüsüne takın ve bilgisayarı yeniden başlatın. Ekranı gelen yönergeleri izleyin.
9. İlk olarak bir üçüncü kişi SCSI veya RAID sürücüsü kurmak için F6 tuşuna basın.
10. İstendiğinde, Specify Additional Device (Ek Aygıt Belirtin) seçeneği için S tuşuna basın.
11. İstendiğinde, 2 (sayfa 34) numaralı adımda yarattığımız disketi takın ve Enter tuşuna basın.
12. Intel 82801 GBM SATA AHCI Controller (Mobile ICH7M) seçeneğini belirleyin ve Enter tuşuna basın.
13. Kuruluşa devam etmek için yeniden Enter tuşuna basın. Bir sonraki yeniden başlatmaya kadar disketi sürücüde bırakın; kuruluş sırasında dosyalar kopyalanırken yazılımın yeniden disketten kopyalanması gerekebilir.
14. Henüz Windows 2000 Service Pack 4'ü kurmadıysanız, <http://www.microsoft.com/windows2000/downloads/servicepacks> adresindeki Microsoft Web sitesini ziyaret edin.
15. Windows 2000 Service Pack 4'ü bu Web sitesinden yükleyin. Kurmak için, readme (benioku) dosyasındaki yönergeleri izleyin.

**Not:** Hizmet paketini kurmadan önce herhangi bir antivirüs uygulaması kurduysanız, bu antivirüs uygulamasını kaldırın. Hizmet paketini kurduktan sonra antivirüs uygulamasını yeniden kurun.

16. Device Manager (Aygıt Yöneticisi) penceresinin aygıt listesinde, Universal Serial Bus (USB - Evrensel Dizisel Veriyolu) denetleyicisinin sol tarafında sarı renkte bir

işaret görünebilir. Bu işaret varsa, özelliklerini açın ve USB2.0 sürücüsünü kurmak için Reinstall driver (Sürücüyü yeniden kur) düğmesini tıklayın.

17. C:\IBMTOOLS ya da C:\SWTOOLS dizinini, kuruluş işlemine başlamadan önce oluşturduğunuz yedek kopyadan geri yükleyin.
18. Intel Chipset Support 5 for Windows 2000/XP'yi çalıştırın. Bunu yapmak için, C:\IBMTOOLS\OSFIXES\INTELINF\ ya da C:\SWTOOLS\OSFIXES\INTELINF\ dizinindeki infinst\_autol.exe dosyasını çalıştırın.

**Not:** Bu dizini sabit disk sürücünüzde bulamıyorsanız, Intel Chipset Support 5 for Windows 2000/XP'yi <http://www.lenovo.com/think/support/site.wss/TPAD-MATRIX.html> adresindeki ThinkPad Web sitesinden yükleyin.

19. Install shield programının yönergelerini izleyin.
20. Windows 2000 aygıt sürücülerini ve uygulama yazılımlarını, yordamlarına uygun şekilde yükleyin.

**Not:** Gerek duyduğunuz tamamlayıcı dosyaları, aygıt sürücülerini ve uygulama yazılımlarını sabit disk sürücünüzde bulamazsanız ya da bunlara ilişkin güncellemeleri ve en son bilgileri edinmek istiyorsanız, <http://www.lenovo.com/think/support/site.wss/TPAD-MATRIX.html> adresindeki ThinkPad Web sitesine gidin.

Disket sürücünüz yoksa, Intel Matrix Storage Manager Driver'ı alternatif bir yordam kullanarak kurabilirsiniz:

**Not**

Intel Matrix Storage Manager Driver'ı kurmadan önce BIOS Setup Utility'de AHCI for Serial ATA (SATA) seçeneğini belirlerseniz, bilgisayarınız yanıt vermez, yalnızca mavi bir ekran görüntüler.

**Not:**

1. BIOS Setup Utility menüsünü başlatın.
2. Config'i seçin.
3. Serial ATA'yı (SATA) seçin.
4. Compatibility'yi (Uyumluluk) seçin.
5. Bilgisayarınızın başlatma sırasını değiştirin. BIOS Setup Utility'deki Startup menüsünde bulunan yönergeleri izleyerek, CD-ROM sürücüsünü ilk olarak başlatılacak şekilde ayarlayın.
6. Windows 2000 CD'sini CD ya da DVD sürücüsüne takın ve bilgisayarı yeniden başlatın. Ekranı gelen yönergeleri izleyin.

7. Henüz Windows 2000 Service Pack 4'ü kurmadıysanız, <http://www.microsoft.com/windows2000/downloads/servicepacks> adresindeki Microsoft Web sitesini ziyaret edin.
8. Windows 2000 Service Pack 4'ü bu Web sitesinden yükleyin. Kurmak için, readme (benioku) dosyasındaki yönergeleri izleyin.

**Not:** Hizmet paketini kurmadan önce herhangi bir antivirüs uygulaması kurduysanız, bu antivirüs uygulamasını kaldırın. Hizmet paketini kurduktan sonra antivirüs uygulamasını yeniden kurun.

9. Lenovo'nun <http://www.lenovo.com/think/support/site.wss/TPAD-MATRIX.html> adresindeki Web sitesini ziyaret edin.
10. Intel Matrix Storage Manager Driver'ı bu Web sitesinden yükleyin. Kurmak için, readme (benioku) dosyasındaki kuruluş yönergelerini izleyin.
11. Intel Matrix Storage Manager Driver'ı çalıştırın. Bunu yapmak için, C:\DRIVERS\WIN\SATA\PREPARE dizinine gidin ve install.cmd dosyasını çift tıklatın.
12. Bilgisayarı kapatın ve sonra yeniden açın.
13. BIOS Setup Utility menüsünü başlatın.
14. Config'i seçin.
15. Serial ATA'yı (SATA) seçin.
16. AHCI'yı seçin.
17. Windows 2000'i başlatın. Welcome to the Found New Hardware Wizard (Yeni Donanım Bulma Sihirbazı'na Hoş Geldiniz) ekranı görünür.
18. Next (İleri) düğmesini tıklatın.
19. Search for a suitable driver for my device (recommended) (Aygıtım için uygun bir sürücü ara (önerilen)) seçeneğini belirleyin ve sonra Next (İleri) düğmesini tıklatın.
20. Specify a location (Konum belirle) seçeneğini belirleyin ve sonra Next (İleri) düğmesini tıklatın.
21. C:\DRIVERS\WIN\SATA yolunu belirleyin ve OK (Tamam) düğmesini tıklatın. Driver Files Search Results (Sürücü Dosyaları Arama Sonuçları) penceresi görünür.
22. Next (İleri) düğmesini tıklatın. Completing the Found New Hardware Wizard (Yeni Donanım Bulma Sihirbazı Tamamlanıyor) ekranı görünür.
23. Finish (Son) düğmesini tıklatın.
24. System Settings Change (Sistem Ayarları Değişikliği) penceresi görüldüğünde Yes (Evet) seçeneğini tıklatın. Bilgisayar yeniden başlatılır.
25. Device Manager (Aygıt Yöneticisi) penceresinin aygıt listesinde, Universal Serial Bus (USB - Evrensel Dizisel Veriyolu) denetleyicisinin sol tarafında sarı renkte bir işaret görünebilir. Bu işaret varsa, özelliklerini açın ve USB2.0 sürücüsünü kurmak için Reinstall driver (Sürücüyü yeniden kur) düğmesini tıklatın.

26. C:\IBMTOOLS ya da C:\SWTOOLS dizinini, kuruluş işlemine başlamadan önce oluşturduğunuz yedek kopyadan geri yükleyin.
27. Intel Chipset Support 5 for Windows 2000/XP'yi çalıştırın. Bunu yapmak için, C:\IBMTOOLS\OSFIXES\INTELINF\ ya da C:\SWTOOLS\OSFIXES\INTELINF\ dizinindeki infinst\_autol.exe dosyasını çalıştırın.

**Not:** Bu dizini sabit disk sürücünüzde bulamıyorsanız, Intel Chipset Support 5 for Windows 2000/XP'yi <http://www.lenovo.com/think/support/site.wss/TPAD-MATRIX.html> adresindeki ThinkPad Web sitesinden yükleyin.

28. Install shield programının yönergelerini izleyin.
29. Windows 2000 aygıt sürücülerini ve uygulama yazılımlarını, yordamlarına uygun şekilde yükleyin.

Windows 2000 Service Pack 4'ü kurduktan sonra, aygıt sürücülerini kurmanız gerekir; bunlar sabit diskinizdeki C:\IBMTOOLS\DRIVERS ya da C:\SWTOOLS\DRIVERS dizinindedir. Bunları nasıl kuracağınıza ilişkin bilgi için Aygıt Sürücülerinin Kurulması bölümüne bakın. Ayrıca, sabit disk sürücünüzün C:\IBMTOOLS\APPS ya da C:\SWTOOLS\APPS dizininde bulunan uygulama yazılımlarını da kurmanız gerekir.

Gerek duyduğunuz tamamlayıcı dosyaları, aygıt sürücülerini ve uygulama yazılımlarını sabit disk sürücünüzde bulamazsanız ya da bunlara ilişkin güncellemeleri ve en son bilgileri edinmek istiyorsanız, <http://www.lenovo.com/think/support/site.wss/TPAD-MATRIX.html> adresindeki ThinkPad Web sitesine gidin.

## TI CardBus Controller Desteği

Bilgisayarınızda 1394 kapısı yoksa, yönergeleri izleyin.

1. System Properties (Sistem Özellikleri) penceresini açın.
2. Hardware (Donanım) sekmesini tıklatın.
3. Device Manager (Aygıt Yöneticisi) düğmesini tıklatın. Device Manager (Aygıt Yöneticisi) penceresi açılır.
4. PCMCIA bağdaştırıcısını çift tıklatın. Listede "Generic CardBus Controller" (Sosyal CardBus Denetleyicisi) varsa, bir sonraki adıma geçin. Listede yoksa, TI CardBus Controller Desteğini kurmanız gerekmez. Bu yordamı durdurun.
5. TI PCI 1520/4520 CardBus Controller Support for Windows 98/2000'i Web sitesinden yükleyin ve readme (benioku) dosyasındaki yönergeleri izleyin.

**Not:** Yüklemek için, bu Web sitesine gidin ve ekrandaki yönergeleri izleyin. <http://www.lenovo.com/think/support/site.wss/TPAD-MATRIX.html>

## Windows 2000 Update Module Package'ın (Windows 2000 Güncelleme Modülü Paketi) Kurulması

Windows 2000 Update Modules (Windows 2000 Güncelleme Modülleri) aşağıdaki dizinlerden birindedir:

C:\IBMTOOLS\OSFIXES\W2KUP

ya da

C:\SWTOOLS\OSFIXES\W2KUP

Her alt klasörün adı bir düzeltme modülünün numarasıdır. Her düzeltme modülü hakkında bilgi için, <http://support.microsoft.com/> adresindeki Microsoft Knowledge Base ana sayfasına gidin, size gereken düzeltme modülünün numarasını arama alanına yazın ve Search (Ara) düğmesini tıkkatın.

**Not:** Web sitesi adresi bildirimde bulunmadan değıştirilebilir. Ana sayfa görüntülenmezse, Microsoft'un üst sayfasından arayın.

Bir düzeltme modülü kurmak için, alt klasördeki .exe dosyasını çalıştırın ve ekrandaki yönergeleri izleyin.

---

## Bölüm 6. Kurtarma Seçenekleri

---

### Rescue and Recovery Programına Giriş

Windows düzgün çalışmıyorsa aşağıdakileri yapmanız gerekebilir:

- Yürürlükteki sistem bilgilerini alma.
- Bir sorun tanılama ve giderme.
- Windows ortamınızdan bir dosya kurtarma ya da Rescue and Recovery programını kullanarak yedek almış olmanız koşuluyla yedeklenmiş dosyaları geri yükleme.
- Bilgisayarınızı yapılandırma ya da BIOS Setup Utility uygulamasını başlatma.

Tüm bunlara ThinkVantage Rescue and Recovery çalışma alanından erişilebilir. Bilgisayarınızı açın ve aşağıdaki ileti görüntülediğinde ThinkVantage düğmesine basın: "To interrupt normal startup, press the blue ThinkVantage button." (Olağan başlatmayı kesmek için mavi ThinkVantage düğmesine basın.) ThinkVantage Rescue and Recovery çalışma alanı açılır. Rescue and Recovery özelliklerini kullanmaya ilişkin ek bilgi için, Access Help'in "Recovery overview" (Kurtarmaya genel bakış) bölümüne bakın.

---

### Fabrika İçeriğinin Geri Yüklenmesi

Lenovo, bilgisayarınızla birlikte bir kurtarma CD'si ya da bir Windows® CD'si sağlamak yerine, genellikle bu CD'lerle ilişkilendirilen görevlerin daha kolay gerçekleştirilmesini sağlayacak yöntemler önerir. Bu diğer yöntemlere ilişkin dosyalar ve programlar, kayıp CD'leri bulma gerekliliğinden ve yanlış CD sürümünü kullanmaktan kaynaklanan sorunları ortadan kaldırmak için sabit diskinizde bulunur.

Lenovo tarafından bilgisayarınıza önceden kurulan tüm dosyaların ve programların tam yedekleri sabit diskinizin gizli ve korumalı bir bölümünde bulunur. Gizli olmalarına rağmen bölümdeki yedekler, belli bir sabit disk alanı kaplar. Bu nedenle, Windows işletim sistemine göre sabit diskinizin kapasitesini denetlediğinizde, diskin toplam kapasitesinin beklenenden daha küçük olduğunu görebilirsiniz. Bu tutarsızlık, gizli bölümün içeriğiyle açıklanabilir.

Bu bölümde bulunan Ürün Kurtarma Programı sabit diskinizin tüm içeriğini fabrikadan ilk geldiğindeki duruma döndürmenizi sağlar.

Sabit diskinizi özgün içeriğini yükleyerek kurtarmak için aşağıdaki işlemleri yapın:

#### Notlar:

1. Kurtarma işlemi sırasında ThinkPad bilgisayarınıza optik sürücü takılı değilse, DVD yazılımı ve CD kaydetme yazılımı kurulmaz. Bunların doğru kurulmasını sağlamak için, kurtarma işlemini gerçekleştirmeden önce optik sürücüyü Ultrabay Enhanced bölümüne takın.

2. Kurtarma işlemi 2 saate kadar sürebilir.

**Dikkat:** Birincil sabit disk bölümündeki (genellikle C sürücüsü) tüm dosyalar, kurtarma işlemi sırasında kaybedilecektir. Verilerin üzerine yazmadan önce, bir ya da daha çok dosyayı başka bir ortama taşımanız için zamanınız vardır.

1. Mümkünse, tüm dosyalarınızı kaydettikten sonra işletim sisteminizi kapatın.
2. Bilgisayarınızı en az 5 saniye kapalı tutun.
3. Bilgisayarınızı açın. Görüntü birimini dikkatle izleyin. “ To interrupt normal startup, press the blue ThinkVantage button” (Olağan başlatmayı kesmek için ThinkVantage düğmesine basın) iletisi görüntülendiğinde mavi ThinkVantage düğmesine basın. ThinkVantage Rescue and Recovery çalışma alanı açılır.
4. **Restore your system** (Sisteminizi geri yükleyin) seçeneğini tıklatın ve ekrana gelen yönergeleri izleyin..

---

## Verilerin Kurtarılması

Rescue and Recovery programını kullanarak bir yedekleme işlemi gerçekleştirdiyseniz, sabit diskinizin değişik zamanlarda içerdiği bilgileri gösteren bir ya da birden çok yedeğiniz de vardır. Bu yedekler, yedekleme işlemi sırasında belirlediğiniz seçeneklere bağlı olarak sabit diskinizde, bir ağ sürücüsünde ya da çıkarılabilir bir ortamda saklanıyor olabilir.

Saklanan yedeklerin herhangi birini kullanarak sabit diskinizin önceki içeriklerini geri yüklemek için Rescue and Recovery programını ya da Rescue and Recovery çalışma alanını kullanabilirsiniz. Rescue and Recovery çalışma alanı, Windows işletim sisteminden bağımsız olarak çalışır. Bu nedenle bu alanı, başlatma sırasında mavi ThinkVantage düğmesine basarak başlatabilirsiniz.

Rescue and Recovery çalışma alanı açıldıktan sonra, Windows işletim sistemini başlatmasanız bile kurtarma işlemi gerçekleştirilebilir.



## Bölüm 7. Aygıtların Büyütülmesi ve Değiştirilmesi

### Pilin Değiştirilmesi

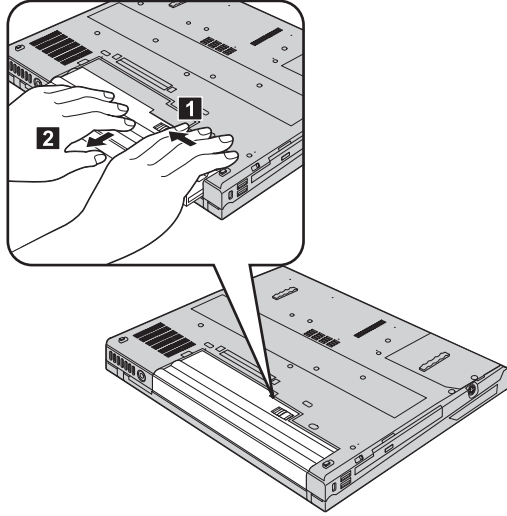
#### Önemli

Pili değiştirmeden önce *Güvenlik ve Garanti Kılavuzu* adlı belgeyi okuyun.

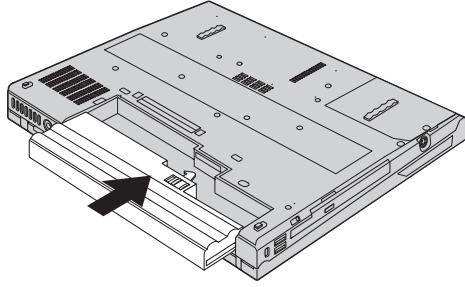
1. **Bilgisayarı kapatın ya da uyku kipine geçirin.** Daha sonra AC bağdaştırıcısını ve tüm kabloları bilgisayardan çıkarın.

**Not:** PC kartı ya da Güvenli Sayısal Kart kullanıyorsanız, bilgisayar uyku kipine giremeyebilir. Böyle bir durumda, bilgisayarı kapatın.

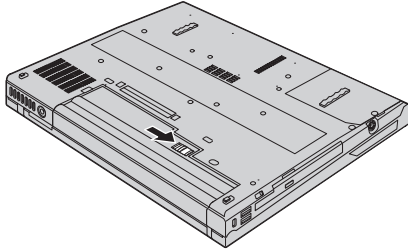
2. Bilgisayar görüntü birimini kapatın ve bilgisayarı ters çevirin.
3. Pil mandalını **1** kaydırıp tutun; daha sonra pili çıkarın **2**.



4. Tam olarak doldurulmuş yedek pili, bilgisayarın pil boşluğunun ön yüzüyle hizalayın, daha sonra, pili yavaşça boşluğa doğru itin.



5. Pil mandalını kilitli konuma getirin.



6. Bilgisayarı düz çevirin. AC baędařtırıcısını ve kabloları bilgisayarınıza takın.

---

## Sabit Disk Sürücüsünün Büyütülmesi

Bilgisayarınızın depolama kapasitesini, daha büyük kapasiteli bir sabit disk sürücüsüyle deęiřtirerek artırabilirsiniz. Yetkili satıcınızdan ya da Lenovo pazarlama temsilcisinden yeni bir sabit disk sürücüsü satın alabilirsiniz.

### Notlar:

1. Sabit disk sürücüsünü yalnızca, büyüteęiniz ya da onarım yaptıracaęınız zaman deęiřtirin. Sabit disk sürücüsünün baęlaçları ve bölmesi sürekli deęiřtirmeler ya da sürücü deęiřtirilmesi için tasarlanmamıştır.
2. Rescue and Recovery çalışma alanı ve Product Recovery programı, isteęe baęlı sabit disk sürücüsünde bulunmaz.

### Dikkat

#### Sabit Disk Sürücüsünün Kullanılması

- Sürücüyü düşürmeyin ya da fiziksel darbelere maruz bırakmayın. Sürücüyü, fiziksel darbeleri etkisini hafifletecek kumaş gibi yumuşak bir malzemenin üzerine koyun.
- Sürücünün kapağına baskı uygulamayın.
- Bağlaca dokunmayın.

Sürücü çok hassastır. Gereken özeni göstermezseniz, sabit diskiniz bozulabilir ve üzerindeki veriler kaybolabilir. Sabit disk sürücüsünü çıkarmadan önce içerdiği tüm verileri yedekleyin ve sonra bilgisayarı kapatın. Sistem çalışırken, bekleme ya da uyku kipindeyken sürücüyü kesinlikle çıkarmayın.

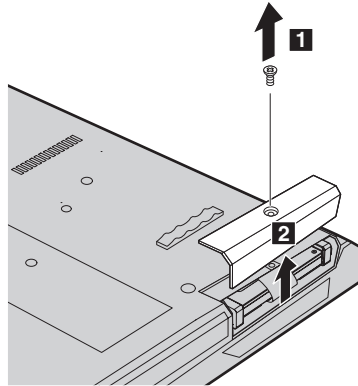
### Önemli

Sabit disk sürücüsünü değiştirmeden önce *Güvenlik ve Garanti Kılavuzu* adlı belgeyi okuyun.

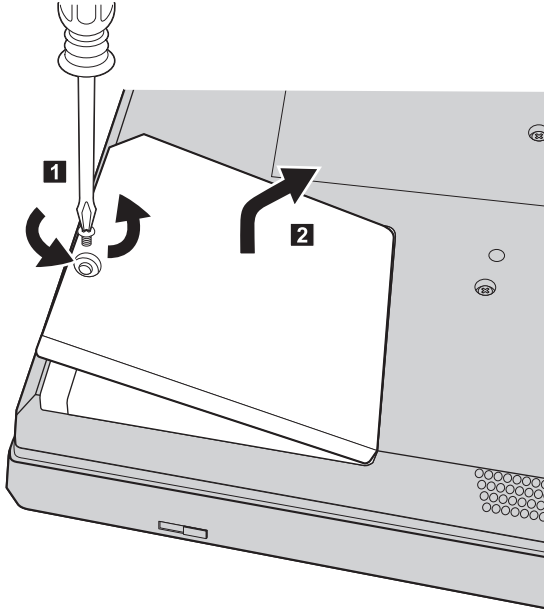
Sabit disk sürücüsünü değiştirmek için aşağıdaki işlemleri yapın:

1. **Bilgisayarı kapatın**; daha sonra AC bağdaştırıcısını ve tüm kabloları bilgisayarınızdan çıkarın.
2. Bilgisayar görüntü birimini kapatın ve bilgisayarı ters çevirin.
3. Pili çıkarın.
4. Sabit disk sürücüsünü sabitleyen vidayı sökün **1** ve kapağı çıkarın **2**.

#### 14.1 inç LCD olan modeller için:

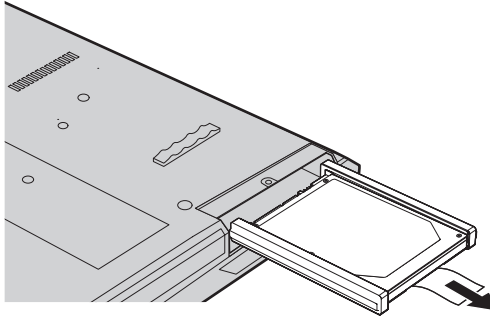


**15.0 inç LCD olan modeller için:**

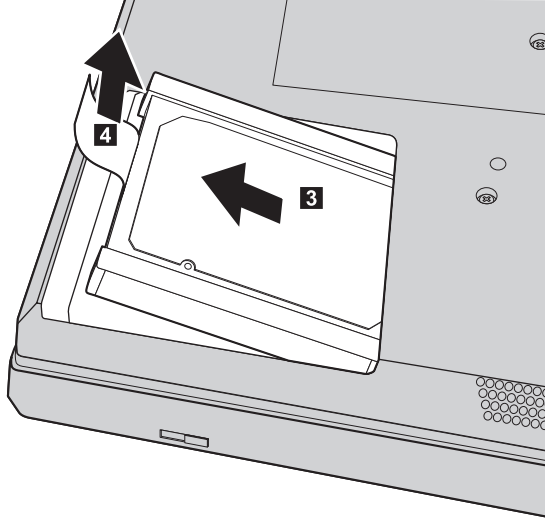


5. Parçacığı çekerek sabit disk sürücüsünü çıkarın.

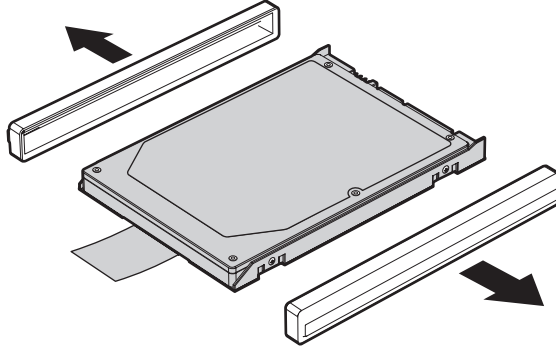
**14.1 inç LCD olan modeller için:**



15.0 inç LCD olan modeller için:



6. Yanlardaki lastik şeritleri sabit disk sürücüsünden ayırın.



7. Yan lastik şeritleri yeni sabit disk sürücüsüne takın.
8. Sabit disk sürücüsünü, sabit disk sürücüsü bölmesine yerleştirin ve sürücünün sıkı bir biçimde yerine oturduğundan emin olun.
9. Bölmenin kapağını ve vidayı yeniden takın.
10. Pili yeniden takın.
11. Bilgisayarı düz çevirin. AC bağdaştırıcısını ve kabloları bilgisayarınıza takın.

### Belleğin Deęiřtirilmesi

Bellek kapasitesini artırmak, programların daha hızlı alıřmasını saęlamak iin etkili bir yoldur. Bilgisayarınızdaki bellek miktarını artırmak iin bir DDR2 (ift veri hızı 2) DRAM (eřzamanlı dinamik rasgele eriřimli bellek) arabelleęe alınmamıř SO-DIMM takabilirsiniz. Bu aygıt, bilgisayarınızdaki bellek yuvasında aksam olarak saęlanır. Farklı kapasitelere sahip SO-DIMM'ler vardır.

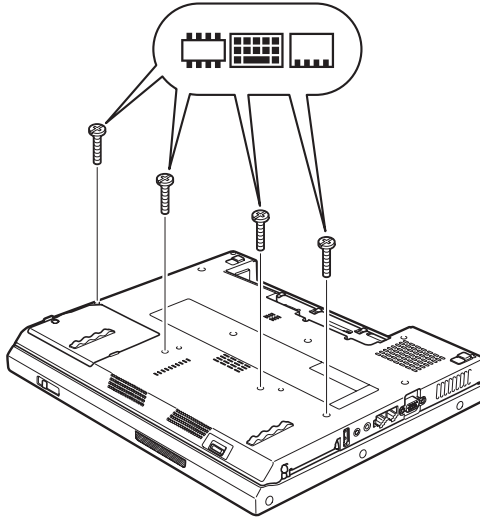
**Not:** Yalnızca bilgisayarınızın destekledięi bellek tiplerini kullanın. İsteęe baęlı belleęi yanlıř takarsanız ya da desteklenmeyen tipte bir bellek takarsanız, bilgisayarı bařlatmaya alıřtığınızda bir uyarı sesi duyulur.

#### Önemli

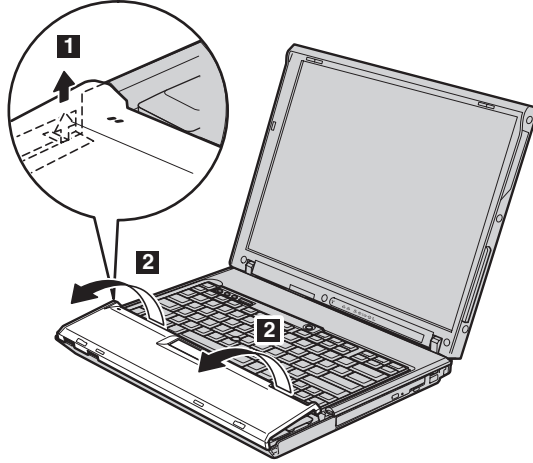
Belleęi deęiřtirmeden önce *Güvenlik ve Garanti Kılavuzu* adlı yayını okuyun.

SO-DIMM takmak iin ařaęıdakileri yapın:

1. Metal bir masaya ya da topraklı bir metal nesneye dokununuz. Bu iřlem vücudunuzda bulunan ve SO-DIMM'e zarar verebilecek statik elektrięin azalmasını saęlar. SO-DIMM'in baęlantı ucuna dokunmayın.
2. **Bilgisayarı kapatın;** daha sonra AC baędařtırıcısını ve tüm kabloları bilgisayarınızdaki çıkarın.
3. Bilgisayarın görüntü birimini kapatın ve bilgisayarı ters evirin.
4. Pili ıkarın.
5. Avui desteęini tutan vidaları ıkarın.

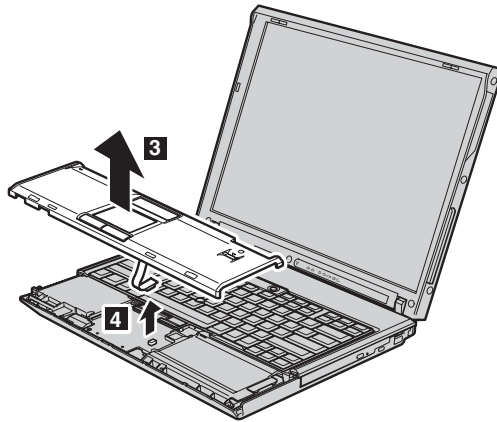


6. Bilgisayarı ters çevirin.
7. Avuçiçi desteęinin sol kenarını okla gösterildięi yönde biraz kaldırın **1** , sonra avuçiçi desteęini okla gösterildięi yönde bilgisayardan yukarı kaldırın **2** .

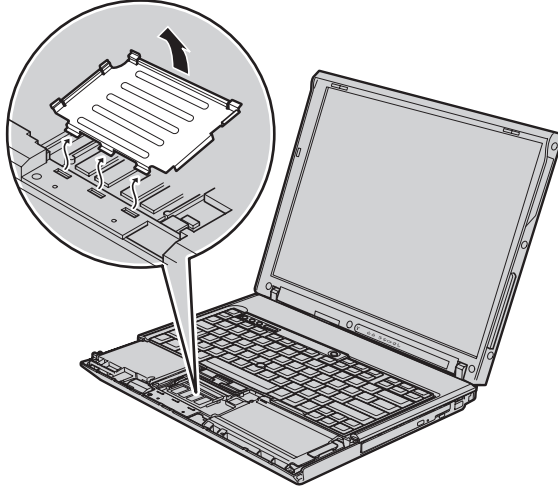


**Not:** Avuçiçi desteęinin sol ve ön kenarlarını kaldırdığınızda, bir tık sesi duymanız normaldir.

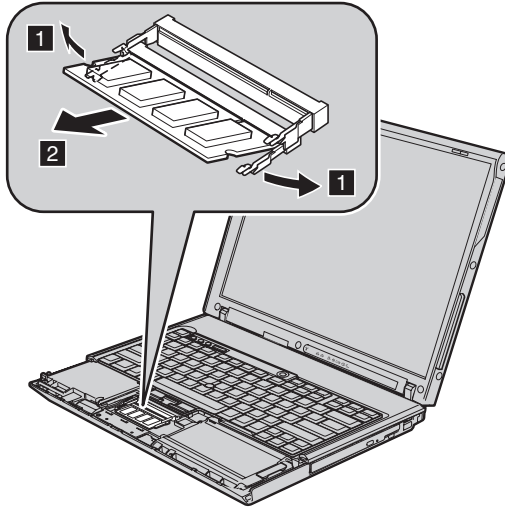
Bilgisayarınız, ThinkPad R60 modellerinden biriye, avuçiçi desteęini bilgisayardan kaldırırken **3** , dokunmaya duyarlı tabletin kablosunu ayırın **4** .



8. Bellek kapađını ıkarın.

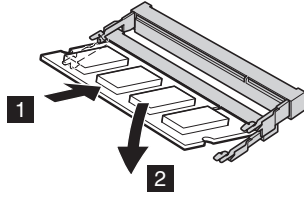


9. Bellek yuvasına nceden takılmıř iki SO-DIMM varsa, yenisine yer amak iin, yuvanın iki kenarındaki mandalları aynı anda bastırarak bu SO-DIMM'lerden birini ıkarın **1** ve sonra kullanmak zere saklayın **2**.

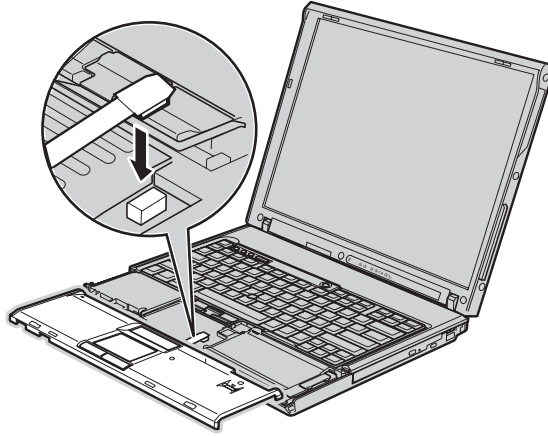


10. SO-DIMM'in entikli ucu yuvanın bađlantı kenarına bakacak řekilde, SO-DIMM'i yuvaya yaklařık 20 derecelik bir aıyla sıkıca yerleřtirin **1**; sonra yerine oturana kadar ařađı dođru itin **2**.

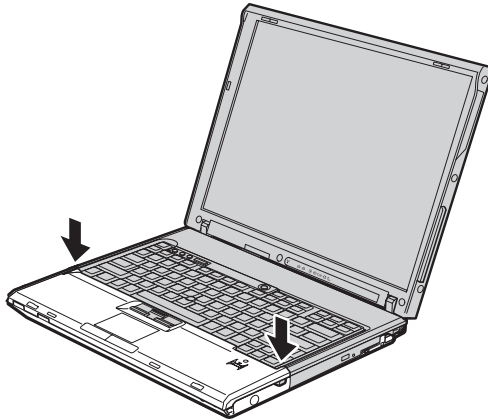




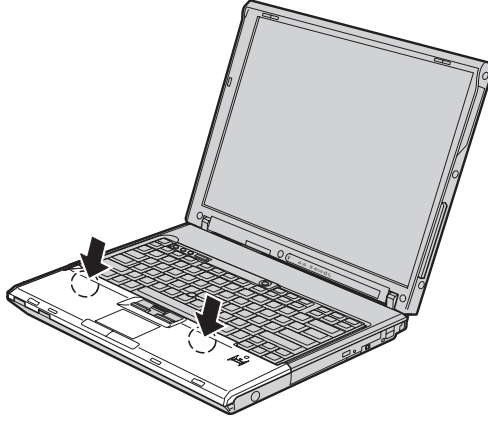
11. Bellek kapaęını yeniden takın.
12. Bilgisayarınız ThinkPad R60 modellerinden biriye, dokunmaya duyarlı tabletin baęlacısını sistem kartına sıkıca takın.



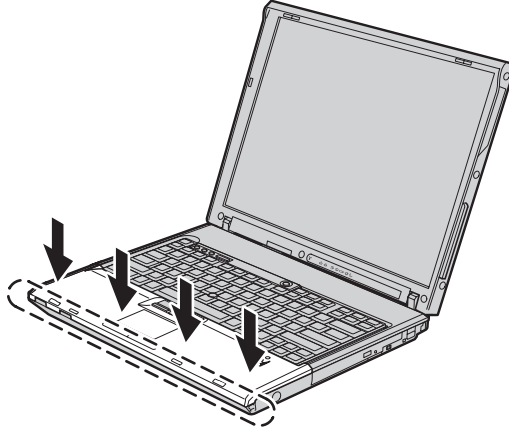
13. Avuı deęteęinin saę ve sol st kenarlarını hizalayın.



14. Bu řekilde iřaretlenmiř alanın zerine doęru okla gsterilen ynde tık sesi duyuncaya kadar hafife bastırın.



15. Avuı desteęinin n kenarını yerine oturuncaya kadar itin.



16. Bilgisayar grnt birimini kapatın, bilgisayarı ters evirin ve avuı desteęini sabitleyen vidaları yerine takın.
17. Pili yeniden takın.
18. Bilgisayarı dz evirin ve AC baędařtırıcısını ve kabloları bilgisayarınıza yeniden takın.

SO-DIMM'in doęru takıldıęından emin olmak iin ařaęıdakileri yapın:

1. Bilgisayarı aın.
2. Ekranın sol alt křesinde "To interrupt normal startup, press the blue ThinkVantage button" (Olaęan bařlatmayı kesmek iin mavi ThinkVantage dęmesine basın) iletisi grntlendięinde, ThinkVantage dęmesine basın. ThinkVantage Rescue and Recovery ekranı aılır.
3. **Access BIOS** seeneęini tıklatın. System Restart Required (Sistemin Yeniden Bařlatılması Gerekir) penceresi grntlenir.

4. **Yes** (Evet) seeneęini tıklatın. Bilgisayar yeniden bařlatılır ve BIOS Setup Utility ekranı aılır. “Installed memory” (Takılı bellek) gesi, bilgisayarınızda takılı toplam bellek miktarını gsterir. rneęin bilgisayarınızda 256 MB bellek varsa ve 256 MB SO-DIMM takarsanız, “Installed memory” (Takılı bellek) alanında grntlenen deęer 512 MB olmalıdır.



---

## Bölüm 8. Yardım ve Hizmet Alınması

---

### Yardım ve Hizmet Alınması

ThinkPad bilgisayarlarına ilişkin yardım, hizmet, teknik destek ya da yalnızca ek bilgi almak isterseniz, Lenovo'nun kullanımınıza sunduğu çeşitli kaynaklardan yararlanabilirsiniz. Bu bölümde, ThinkPad bilgisayarlara ilişkin daha fazla bilgi edinmek için neler yapabileceğiniz ya da bir sorunla karşılaştığınızda gerekirse hizmet için nereyi arayacağınıza ilişkin bilgiler sağlanmıştır.

Microsoft Service Packs (Microsoft Hizmet Paketleri), Windows ürün güncellemeleri için en son yazılım kaynağıdır. Bu paketlere Web'den yükleyerek (bağlantı ücretlendirmesi uygulanabilir) ya da CD-ROM aracılığıyla erişebilirsiniz. Daha fazla bilgi ve bağlantılar için bkz. [support.microsoft.com/directory/](http://support.microsoft.com/directory/). Önyüklenmiş Microsoft Windows ürününüzün Service Pack'lerine ilişkin sorularınız ya da bu ürünleri kurarken teknik yardım almak için <http://support.microsoft.com/directory/> adresindeki Microsoft Product Support Services Web sitesini ziyaret edin ya da Dünya Geneline Telefon Listesi (sayfa 60) içinde listelenmiş olan numaralardan Müşteri Destek Merkezi'ni arayın. Bazı hizmetler ücretli olabilir.

---

### Web'den Yardım Alınması

İnternet üzerindeki Lenovo Web sitesinde ThinkPad bilgisayarları ve desteğine ilişkin güncel bilgiler yer alır. Personal Computing ana sayfasının adresi şöyledir: [www.lenovo.com/think/](http://www.lenovo.com/think/)

[www.lenovo.com/think/support/](http://www.lenovo.com/think/support/) adresinde ThinkPad bilgisayarınızla ilgili destek bilgileri bulabilirsiniz. Sorunları çözmek, bilgisayarınızı kullanmanın yeni yollarını bulmak ve ThinkPad bilgisayarınızla çalışmayı çok daha kolaylaştıracak aksamları öğrenmek için bu Web sitesini araştırın.

---

### Müşteri Destek Merkezi'nin Aranması

Sorunu kendiniz çözmeye çalıştığınız halde hala dışarıdan yardıma gereksinim duyarsanız, garanti süresi boyunca, Müşteri Destek Merkezi'nden telefonla yardım ve bilgi alabilirsiniz. Aşağıdaki hizmetlerden garanti süresi boyunca yararlanılabilir:

- Sorunun saptanması - Donanım sorununuzun olup olmadığını saptama ve sorunu düzeltmek için yapılacak işleme karar verme konularında size yardımcı olacak eğitimli personel vardır.
- Lenovo donanım onarımı - Sorunun, garanti kapsamındaki bir Lenovo donanımından kaynaklandığı belirlenirse, uygulanabilir hizmet düzeyini sağlamak üzere eğitimli hizmet personeli bulunmaktadır.

- Mühendislik düzeyindeki değişiklik yönetimi - Az rastlanmakla birlikte bir ürün satıldıktan sonra da yapılması gereken bazı değişiklikler ortaya çıkabilir. Lenovo ya da Lenovo tarafından yetkilendirilmiş satıcımız, donanımınıza uygulanabilecek mühendislik düzeyindeki değişiklikleri (EC'ler) sağlayacaktır.

Aşağıdaki öğeler kapsam dışındadır:

- Lenovo için ya da Lenovo tarafından üretilmemiş ya da garantisiz parçaların değiştirilmesi ya da kullanılması

**Not:** Tüm garanti kapsamındaki parçalar, FRU XXXXXXXX biçiminde 7 karakterlik bir tanıttıcı içerir.

- Yazılım sorunu kaynaklarının belirlenmesi
- BIOS'un kuruluşu ya da büyütmenin bir parçası olarak yapılandırılması
- Aygıt sürücülerindeki değişiklikler ya da büyütme
- NOS'un (network operating systems; ağ işletim sistemleri) kuruluşu ve bakımı
- Uygulama programlarının kuruluşu ve bakımı

Makinenizin garantisinin olup olmadığını ve varsa garantisinin ne zaman sonlanacağını belirlemek için, [www.lenovo.com/think/support/](http://www.lenovo.com/think/support/) adresine gidin ve **Warranty** (Garanti) öğesini tıklattıktan sonra, ekrandaki yönergeleri izleyin.

Lenovo garanti koşullarına ilişkin bilgiler için Lenovo donanım garantisine başvurun. Garanti hizmetinden yararlanmak için satın alma belgenizi sakladığınızdan emin olun.

Teknik desteği aradığınızda, teknik yardım temsilcisinin bilgisayar sorununuzu çözmek için yardım edebilmesi için, mümkünse bilgisayarınıza yakın bir yerde olun. Arama yapmadan önce en yeni sürücüleri ve sistem güncellemelerini yüklediğinizden, tanılama programlarını çalıştırdığınızdan ve bilgileri kaydettiğinizden emin olun. Teknik yardım için aradığınızda, şu bilgileri hazır bulundurun:

- Makine Tipi ve Modeli
- Bilgisayarınızın, görüntü biriminizin ve diğer bileşenlerin seri numaraları ya da satın alma belgeleri
- Sorunun tanımı
- Hata iletilerinin tam metni
- Sisteminize ilişkin donanım ve yazılım yapılandırması bilgileri

Size yakın Müşteri Destek Merkezi'nin telefon numaraları, bu kılavuzun Dünya Genelinde Telefon Listesi (sayfa 60) adlı bölümünde verilmiştir.

**Not:** Telefon numaraları önceden bildirilmeden değiştirilebilir. Müşteri Destek Merkezi'nin güncel telefon numaraları ve çalışma saatlerini öğrenmek için, [www.lenovo.com/think/support/](http://www.lenovo.com/think/support/) adresindeki Destek Web sitesine gidin. Ülkeniz ya da bölgeniz için telefon numarası listede bulunmuyorsa, Lenovo yetkili satıcınızla ya da Lenovo pazarlama temsilcinizle bağlantı kurun.

## Tüm Dünyada Yardım Alınması

Bilgisayarınızla seyahat ediyorsanız ya da bilgisayarınızı ThinkPad makine tipinin satıldığı bir ülkede kullanıyorsanız, bilgisayarınız, Uluslararası Garanti Hizmeti için hak kazanır, böylece garanti süresince garanti hizmeti almaya hak kazanırsınız. Hizmet, garanti hizmeti vermekle yetkili hizmet sağlayıcılar tarafından verilecektir.

Hizmet yöntemleri ve yordamları ülkelere göre değişir ve bazı hizmetler tüm ülkelerde sağlanamayabilir. Uluslararası Garanti Hizmeti, hizmet sağlanan ülkedeki hizmet yöntemi (depo, müşteri tarafından teslim ya da müşteri yerinde değiştirme) aracılığıyla verilir. Bazı ülkelerdeki hizmet merkezleri, belirli bir makine tipinin tüm modelleri için hizmet sağlamayabilir. Bazı ülkelerde hizmet sırasında ücret alınabilir ve sınırlamalar uygulanabilir.

Bilgisayarınızın Uluslararası Garanti Hizmeti için hak kazanıp kazanmadığını belirlemek ve bu hizmetin verildiği ülkelerin bir listesini görüntülemek için [www.lenovo.com/think/support/](http://www.lenovo.com/think/support/) adresine gidin ve **Warranty** (Garanti) seçeneğini tıklayıp ekrandaki yönergeleri izleyin.





## Ek A. Garanti Bilgileri

### Garanti Bilgileri

Bu Ek, ülkenizde ya da bölgenizde Makineniz için geçerli olabilecek garanti hizmetinin süresi ve tipiyle ilgili bilgiler sağlar. Makineniz için geçerli olan Uluslararası Garanti Bildirimi'nin kayıt ve koşulları için, Makinenizle birlikte gönderilen Güvenlik ve Garanti Kılavuzu'ndaki Garanti Bilgileri başlıklı 2. Bölüme bakın.

### Garanti Süresi

Garanti süresi aşağıdaki tabloda belirtildiği gibi ülkelere ve bölgelere göre değişiklik gösterebilir. NOT: "Bölge" Çin'in Hong Kong ya da Macau Özel İdare Bölgesi (S.A.R.) anlamındadır.

Üç yıllık garanti süresinin, ilk iki yılında parça ve işçilik ücretsizdir, üçüncü yıl parça ücretsiz, değiştirme hizmeti ücretlidir. Yazılımların yeniden kurulması, disk değişimi gerektiren fiziksel arıza durumu hariç ücretsiz değildir.

Makine Tipi	Makinenin Satın Alındığı Ülke ya da Bölge	Garanti Süresi	Garanti Hizmetinin Tipi
9444, 9446	ABD, Kanada, Meksika, Brezilya, Avustralya ve Japonya	Parçalar ve İşçilik - 4 yıl	6
		pil takımı - 1 yıl	1
	Türkiye	Parçalar ve İşçilik - 4 yıl	4
		pil takımı - 2 yıl	4
	Diğer	Parçalar ve İşçilik - 4 yıl	7
		pil takımı - 1 yıl	1
9445, 9447	Tüm ülkeler (Türkiye dışında)	Parçalar ve İşçilik - 4 yıl	5
		Pil paketi - 1 yıl	1
	Türkiye	Parçalar ve İşçilik - 4 yıl	2
		pil takımı - 2 yıl	2

Makine Tipi	Makinenin Satın Alındığı Ülke ya da Bölge	Garanti Süresi	Garanti Hizmetinin Tipi
0656	ABD, Kanada, Meksika, Brezilya, Avustralya ve Japonya	Parçalar ve İşçilik - 90 gün	6
		Pil takımı - 90 gün	1
	Türkiye	Parçalar ve İşçilik - 2 yıl	4
		pil takımı - 2 yıl	4
	Diğer	Parçalar ve İşçilik - 90 gün	7
		Pil takımı - 90 gün	1
9459, 9464	Tüm ülkeler (Türkiye dışında)	Parçalar ve İşçilik - 3 yıl	5
		pil takımı - 1 yıl	1
	Türkiye	Parçalar ve İşçilik - 3 yıl	2
		pil takımı - 2 yıl	2
9455, 9456, 9460, 9461, 0658	ABD, Kanada, Meksika, Brezilya, Avustralya ve Japonya	Parçalar ve İşçilik - 1 yıl	6
		pil takımı - 1 yıl	1
	Türkiye	Parçalar ve İşçilik - 2 yıl	4
		pil takımı - 2 yıl	4
	Diğer	Parçalar ve İşçilik - 1 yıl	7
		pil takımı - 1 yıl	1
9457, 9458, 9462, 9463, 0659	ABD, Kanada, Meksika, Brezilya, Avustralya ve Japonya	Parçalar ve İşçilik - 3 yıl	6
		pil takımı - 1 yıl	1
	Türkiye	Parçalar ve İşçilik - 3 yıl	4
		pil takımı - 2 yıl	4
	Diğer	Parçalar ve İşçilik - 3 yıl	7
		pil takımı - 1 yıl	1

## Garanti Hizmetinin Tipleri

Garanti Hizmet Çözüm Ortağınız, gerekirse, yukarıdaki tabloda ya da aşağıda açıklandığı şekilde Makineniz için belirlenen garanti hizmeti tipine göre onarım ya da parça değiştirme hizmeti sağlar. Hizmetin ne zaman sağlanacağı, hizmet istediğiniz zamana ve parçaların mevcut olup olmadığına bağlıdır. Hizmet düzeyleri, yanıt verme süreleridir ve garanti edilemez. Belirtilen garanti hizmeti düzeyi dünyanın her yerinde sağlanamıyor olabilir, Garanti Hizmet Çözüm Ortağınızın normal hizmet alanı dışında

ek ücret talep edilebilir, ülke ve bölgeye özel bilgiler için Garanti Hizmet Çözüm Ortağı temsilcinizle ya da Çözüm Ortağınızla görüşün.

### 1. **Müşteri Tarafından Değiştirilebilir Birim ("CRU") Hizmeti**

Lenovo kurmanız için size CRU'lar gönderir, Seviye 1 CRU'ları kolayca kurulumla, Seviye 2 CRU'ları kurmak bazı teknik bilgilerin ve araçların bulunmasını gerektirir. CRU bilgileri ve değiştirme yönergeleri, Makinenizle birlikte size gönderilir ve bunları istediğiniz zaman Lenovo'dan edinebilirsiniz. CRU parçalarını kendiniz kurabilir ya da bu kuruluşu Garanti Hizmet Çözüm Ortağınızın yapmasını isteyebilirsiniz. Bu durumda, Makineniz için belirlenen garanti hizmet tipi kapsamında ücret talep edilmez. Lenovo, yeni CRU ile birlikte gönderilen malzemelerde, arızalı CRU parçasının geri gönderilmesinin gerekli olup olmadığını belirtir. İade gerekiyorsa, 1) yeni CRU parçasıyla birlikte iade yönergeleri ve taşımacılık üzere bir kutu gönderilir ve 2) arızalı CRU'yu yeni CRU'yu aldıktan sonra 30 gün içinde Lenovo'ya iade etmezseniz, Lenovo yeni CRU için sizden ücret alabilir.

### 2. **Müşteri Yerinde Hizmet**

Garanti Hizmet Çözüm Ortağınız arızalı Makineyi yerinizde onarır ya da değiştirir ve çalışıp çalışmadığını denetler. Lenovo makinesinin sökülüp takılması için uygun bir çalışma alanı sağlamanız gerekir. Çalışma alanı temiz ve iyi ışıklandırılmış ve amaca uygun olmalıdır. Bazı Makinelerde, bazı onarımların gerçekleştirilebilmesi için Makinenin belirli bir hizmet merkezine gönderilmesi gerekebilir.

### 3. **Kurye ya da Depo Hizmeti**

Garanti Hizmet Çözüm Ortağınızın düzenlediği teslim alma işlemi için arızalı Makinenin bağlantılarını kesmeniz gerekir. Makineyi belirlenen hizmet merkezine göndermeniz için size bir teslimat kutusu sağlanacaktır. Bir kurye Makineyi gelip alacak ve belirlenen hizmet merkezine teslim edecektir. Makine onarıldıktan ya da değiştirildikten sonra, Makinenin yerinize iade edilmesi hizmet merkezi tarafından ayarlanacaktır. Makinenin kurulmasından ve çalışıp çalışmadığının denetlenmesinden siz sorumlusunuz.

### 4. **Müşteri Tarafından Teslim ya da Posta ile Teslim Hizmetleri**

Arızalı Makineyi düzgün bir şekilde paketlenmiş olarak, Garanti Hizmet Çözüm Ortağınızın belirlediği yere teslim etmeniz ya da posta ile göndermeniz (aksi belirtilmedikçe, masraflar önceden ödenecektir) gerekir. Makine onarıldıktan ya da değiştirildikten sonra, Makineyi teslim alabilirsiniz ya da Makine posta ile size gönderilir. Garanti Hizmet Çözüm Ortağınız aksini belirtmedikçe, iade masrafları Lenovo'ya aittir. Daha sonra Makinenin kurulması ve çalışıp çalışmadığının denetlenmesinden siz sorumlu olursunuz.

### 5. **CRU ve Müşteri Yerinde Hizmet**

Bu Garanti Hizmeti tipi Tip 1 ve Tip 2'nin bir bileşimidir (yukarı bakın).

### 6. **CRU ve Kurye ya da Depo Hizmeti**

Bu Garanti Hizmeti tipi Tip 1 ve Tip 3'ün bir bileşimidir (yukarı bakın).

### 7. **CRU ve Müşteri Tarafından Teslim ya da Posta ile Teslim Hizmeti**

Bu Garanti Hizmeti tipi Tip 1 ve Tip 4'ün bir bileşimidir (yukarı bakın).

**Garanti hizmeti tipi 5, 6 ya da 7 belirtildiğinde, Garanti Hizmet Çözüm Ortağınız onarım için uygun olan garanti tipini belirleyecektir.**

\* Bu hizmet tipi bazı ülkelerde ThinkPad EasyServ ya da EasyServ olarak adlandırılır.

Garanti hizmeti almak için bir Garanti Hizmet Çözüm Ortağına başvurun. Kanada'da ya da Amerika Birleşik Devletleri'nde 1-800-426-7378 numaralı telefonu arayın. Diğer ülkelerde aşağıdaki telefon numaralarına bakın.

## Dünya Genelinde Telefon Listesi

Telefon numaraları önceden bildirilmeden değiştirilebilir. En son güncellenen telefon numaralarını edinmek için <http://www.lenovo.com/think/support> adresine gidin ve **Support phone list** (Destek telefon listesi) seçeneğini tıklayın.

Ülke ya da Bölge	Telefon Numarası
Afrika	Afrika: +44 (0)1475 555 055 Güney Afrika: +27-11-3028888 ve 0800110756 Orta Afrika: En yakın Lenovo Çözüm Ortağıyla bağlantı kurun
Arjantin	0800-666-0011 (İspanyolca)
Avustralya	131-426 (İngilizce)
Avusturya	01-24592-5901 Garanti hizmeti ve desteği: 01-211-454-610 (Almanca)
Belçika	02-210-9820 (Felemenkçe) 02-210-9800 (Fransızca) Garanti hizmeti ve desteği: 02-225-3611
Bolivya	0800-0189 (İspanyolca)
Brezilya	Sao Paulo bölgesi: (11) 3889-8986 Sao Paulo bölgesi dışında ücretsiz: 0800-7014-815 (Brezilya Portekizcesi)
Kanada	1-800-565-3344 (İngilizce, Fransızca) Yalnızca Toronto'da şu telefonu arayın: 416-383-3344
Şili	800-224-488 (İspanyolca)
Çin	800-810-1818 (Mandarin)
Çin (Hong Kong S.A.R.)	Ev PC'leri: 852-2825-7799 Ticari PC'ler: 852-8205-0333 ThinkPad ve WorkPad: 852-2825-6580 (Kantonca, İngilizce, Putonghua)
Kolombiya	1-800-912-3021 (İspanyolca)
Kosta Rika	284-3911 (İspanyolca) 0-800-011-1029 (Lenovo Müşteri Destek Merkezi - ücretsiz arama)
Hırvatistan	0800-0426
Kıbrıs Rum Kesimi	+357-22-841100

<b>Ülke ya da Bölge</b>	<b>Telefon Numarası</b>
Çek Cumhuriyeti	+420-2-7213-1316
Danimarka	4520-8200 Garanti hizmeti ve desteği: 7010-5150 (Danca)
Dominik Cumhuriyeti	566-4755 566-5161 dahili 8201 Dominik Cumhuriyeti'nde ücretsiz : 1-200-1929 (İspanyolca) 1-866-434-2080 (Lenovo Müşteri Destek Merkezi - ücretsiz arama)
Ekvador	1-800-426911 (İspanyolca)
El Salvador	250-5696 Ücretsiz Arama: 800-6264 (İspanyolca)
Estonya	+386-61-1796-699
Finlandiya	09-459-6960 Garanti hizmeti ve desteği: +358-800-1-4260 (Fince)
Fransa	0238-557-450 Garanti hizmeti ve desteği: yazılım 0810-631-020 donanım 0810-631-213 (Fransızca)
Almanya	07032-15-49201 Garanti hizmeti ve desteği: 01805-25-35-58 (Almanca)
Yunanistan	+30-210-680-1700
Guatemala	335-8490 (İspanyolca)
Honduras	Tegucigalpa ve San Pedro Sula: 232-4222 San Pedro Sula: 552-2234 (İspanyolca)
Macaristan	+36-1-382-5720
Hindistan	1600-44-6666 Ücretsiz hat: +91-80-2678-8940 (İngilizce)
Endonezya	800-140-3555 +62-21-251-2955 (Bahasa, Endonezya dili, İngilizce)
İrlanda	01-815-9202 Garanti hizmeti ve desteği: 01-881-1444 (İngilizce)
İsrail	+972-3-531-3900 (İbranice, İngilizce)
İtalya	02-7031-6101 Garanti hizmeti ve desteği: 39-800-820094 (İtalyanca)

Ülke ya da Bölge	Telefon Numarası
Japonya	ThinkPad Ürünleri için ücretsiz arama: 0120-20-5550 Uluslararası aramalar için: +81-46-266-4716  Her iki numaraya da yapılan aramalar Japonca sesli yanıt sistemi ile yanıtlanacaktır. Telefon desteğini İngilizce almak istiyorsanız, Japonca sesli yanıt sisteminin bitmesini ve bir operatörün yanıtlanmasını bekleyin. "English support please," (Desteği İngilizce almak istiyorum) dediğinizde, aramanız İngilizce konuşan bir operatöre bağlanacaktır.
Kore	1588-5801 (Korece)
Letonya	+386-61-1796-699
Litvanya	+386-61-1796-699
Lüksemburg	+352-298-977-5063 (Fransızca)
Malezya	1800-88-8558 (İngilizce, Bahasa, Melayu)
Malta	+356-23-4175
Meksika	001-866-434-2080 (İspanyolca)
Orta Doğu	+44 (0)1475-555-055
Hollanda	+31-20-514-5770 (Felemenkçe)
Yeni Zelanda	0800-733-222 (İngilizce)
Nikaragua	Ücretsiz Arama: 001-800-220-1830 (İspanyolca)
Norveç	6681-1100 Garanti hizmeti ve desteği: 8152-1550 (Norveççe)
Panama	206-6047 Ücretiz Arama: 001-866-434-2080 (İspanyolca)
Peru	0-800-50-866 (İspanyolca)
Filipinler	1800-1888-1426 (İngilizce) +63-2-995-8420 (Filipin dili)
Polonya	+48-22-878-6999
Portekiz	+351-21-892-7147 (Portekizce)
Romanya	+4-021-224-4015
Rusya Federasyonu	+7-095-940-2000 (Rusça)
Singapur	1800-3172-888 (İngilizce, Bahasa, Melayu)
Slovakya	+421-2-4954-1217
Slovenya	+386-1-4796-699
İspanya	91-714-7983 91-397-6503 (İspanyolca)

<b>Ülke ya da Bölge</b>	<b>Telefon Numarası</b>
Sri Lanka	+94-11-2448-442 (İngilizce)
İsveç	08-477-4420 Garanti hizmeti ve desteği: 077-117-1040 (İsveççe)
İsviçre	058-333-0900 Garanti hizmeti ve desteği: 0800-55-54-54 (Almanca, Fransızca, İtalyanca)
Tayvan	886-2-8723-9799 (Mandarin)
Tayland	1-800-299-229 (Tay dili)
Türkiye	00800-4463-2041 (Türkçe)
Birleşik Krallık	01475-555-055 Garanti hizmeti ve desteği: yazılım 08457-151-516 donanım 08705-500-900 (İngilizce)
Amerika Birleşik Devletleri	1-800-426-7378 (İngilizce)
Uruguay	000-411-005-6649 (İspanyolca)
Venezuela	0-800-100-2011 (İspanyolca)
Vietnam	Kuzey bölgesi ve Hanoi'de: 84-4-8436675 Güney bölgesi ve Ho Chi Minh City'de: 84-8-8295160 (İngilizce, Vietnam dili)





## Ek B. CRU'lar (Müşteri Tarafından Değiştirilebilir Birimler)

ThinkPad bilgisayarınız için, aşağıdaki parçalar belirlenmiş CRU (Müşteri Tarafından Değiştirilebilir Birim) parçalarıdır.

Aşağıda, CRU'lar ile çıkarma/değiştirme yönergelerinin bulunduğu belgeler yer alır.

	Dizüstü Bilgisayar Tanıtma ve Kullanma Kılavuzu	Kuruluş Yönergeleri	Access Help	Online Hardware Maintenance Manual	Çevrimiçi Video
<b>Seviye 1 CRU'lar</b>					
Pil	X		X	X	X
AC bağdaştırıcısı ve güç kablosu		X			
TrackPoint başlığı			X		
Telefon kablosu		X			
Sabit disk sürücüsü	X		X	X	X
Ultrabay			X	X	X
<b>Seviye 2 CRU'lar</b>					
Klavye			X	X	X
Avuçiçi desteği			X	X	X
Dokunmaya duyarlı tablet/parmak izi okuyucu				X	X
Bellek	X		X	X	X
PCI Express Mini Card			X	X	X
Modem Eklenti Kartı			X	X	X

CRU'ların değiştirilmesine ilişkin yönergeleri Access Help altında bulabilirsiniz. Access Help uygulamasını açmak için, click **Start**'ı (Başlat) tıklatın, işaretçiyi **All Programs**

(Tüm Programlar) (Windows XP dışındaki Windows işletim sistemlerinde **Programs** (Programlar)) ve sonra **ThinkVantage** seçeneğine getirin. Access Help seçeneğini tıkkatın.

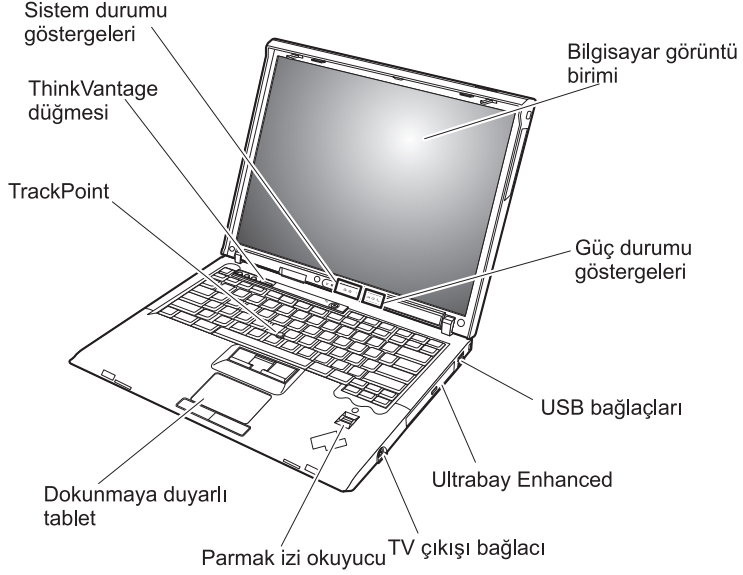
Bu yönergelere erişemezseniz ya da bir CRU'yu deęiřtirmekte zorluk yařarsanız, ařaęıdaki ek kaynaklardan birini kullanabilirsiniz:

- Support Web sitesinde Online Hardware Maintenance Manual (Çevrimiçi Donanım Bakımı Elkitabı) ve Çevrimiçi Videolar bulunur:  
<http://www.lenovo.com/think/support/site.wss/document.do?Indocid=part-video>
- Customer Support Center (Müşteri Destek Merkezi). Destek Merkezi'nin ülkenizdeki ya da bölgenizdeki telefon numarası için, bkz. "Dünya Geneline Telefon Listesi" sayfa 60.

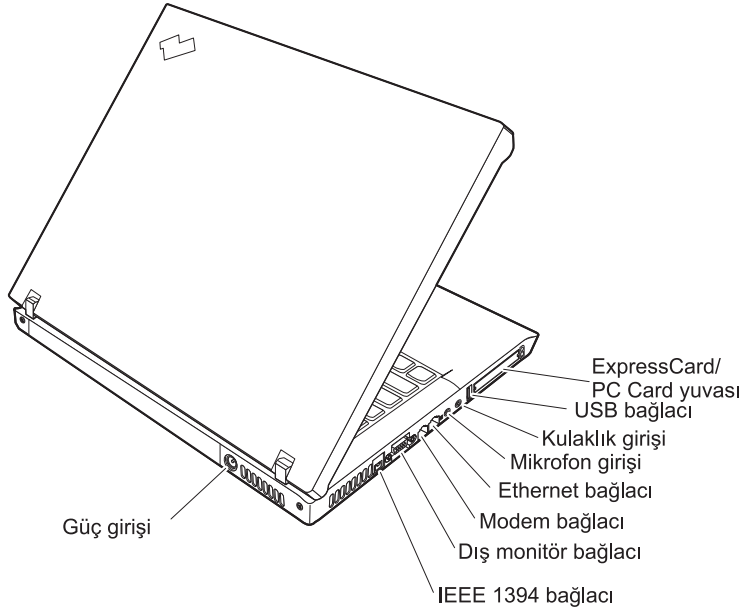
## Ek C. ThinkPad Bilgisayarınıza Genel Bakış

### ThinkPad - Genel Bakış

#### Önden Görünüm



## Arkadan Görünüm



## Aksamalar

### İşlemci

- Bilgisayarınızın sistem özelliklerine bakın. Bu işlemi masaüstünüzdeki My Computer (Bilgisayarım) simgesini sağ tıklayıp açılan menüden **Properties** (Özellikler) seçeneğini belirleyerek gerçekleştirebilirsiniz.

### Bellek

- PC2-5300 çift veri hızı II (DDR2) eşzamanlı dinamik rasgele erişimli bellek (DRAM)

### Depolama aygıtı

- 2.5 inç Serial ATA sabit disk sürücüsü

### Görüntü birimi

Renkli görüntü biriminde TFT teknolojisi kullanılmıştır:

- Boyut: 14.1 inç
- Çözünürlük:
  - LCD: 1024x768 ya da 1400x1050
  - Dış görüntü birimi: 2048x1536'ya kadar
- Boyut: 15.0 inç
- Çözünürlük:
  - LCD: 1024x768 ya da 1400x1050
  - Dış görüntü birimi: 2048x1536'ya kadar
- Parlaklık denetimi

### Klavye

- Parmak izi okuyucu (bazı modellerde bulunur)
- 89 tuş, 90 tuş ya da 94 tuş
- İleri ve Geri tuşları
- TrackPoint®
- UltraNav® (bazı modellerde bulunur)
- Fn tuşu işlevi
- ThinkVantage düğmesi
- Ses denetimi düğmeleri
- ThinkLight®

### Dış arabirim

- Dış görüntü birimi bağlacı
- ExpressCard/PC Kartı yuvaları (üst yuva: ExpressCard, alt yuva: Tip I ya da Tip II PC Kartı) (bazı modellerde bulunur)
- IEEE 1394 bağlacı (bazı modellerde bulunur)
- Stereo kulaklık girişi
- Mikrofon girişi
- 3 Universal Serial Bus (USB) bağlacı
- Video çıkışı bağlacı (S-Video) (bazı modellerde bulunur)
- RJ11 telefon bağlacı

## Aksamalar

- RJ45 Ethernet baęlacı
- Yanařma istasyonu baęlacı (bazı modellerde bulunur)
- Ultrabay™ Enhanced (bazı modellerde bulunur)
- Tümüřik kablosuz LAN aksamı (bazı modellerde bulunur)
- Tümüřik *Bluetooth* aksamı (bazı modellerde bulunur)
- Tümüřik kablosuz WAN aksamı (bazı modellerde bulunur)

## Teknik Belirtiler

### Boyutlar

- 14.1 inç
  - Genişlik: 314 mm (12.36 inç)
  - Derinlik: 260 mm (10.24 inç)
  - Yükseklik: 34.3 mm – 37.2 mm (1.35 inç – 1.46 inç)
- 15.0 inç
  - Genişlik: 332 mm (13.07 inç)
  - Derinlik: 269 mm (10.59 inç)
  - Yükseklik: 37.3 mm – 40.2 mm (1.47 inç – 1.58 inç)

### Ortam

- Basınç olmadan yükseklik üst sınırı: 3048 m (10,000 ft)
- Sıcaklık
  - 2438 m (8000 ft) yüksekliğe kadar
    - 5° - 35°C (41° - 95°F)
  - 2438 m (8000 ft) yüksekliğin üzerinde
    - Çalışma sıcaklığı üst sınırı, 31.3°C (88° F)

**Not:** Pil takımını doldururken, sıcaklığın en az 10°C (50°F) olması gerekir.

- Bağlı nem:
  - Sürücüde optik disk sürücüsü (ya da DVD sürücüsü) olmadan çalışırken: %5 - %95
  - Sürücüde optik disk sürücüsü (ya da DVD sürücüsü) ile çalışırken: %8 - %80

### Isı çıkışı

- 90 W (307 Btu/saat) üst sınır
  - ya da—
- 65 W (222 Btu/saat) üst sınır
  - (modele göre değişir)

### Güç kaynağı (AC bağdaştırıcısı)

- Sinüs dalga girişi: 50 - 60 Hz
- AC bağdaştırıcısının giriş voltajı: 100-240 V ac, 50 - 60 Hz

### Pil takımı

- ThinkPad R60 6 Hücreli Lityum iyon (Li-Ion) pil takımı
  - Nominal voltaj: 10.8 V dc
  - Kapasite: 5.2 AH
- ThinkPad R60 9 Hücreli Li-Ion pil takımı
  - Nominal voltaj: 10.8 V dc
  - Kapasite: 7.8 AH





---

## Ek D. Kablosuz İletişim Özelliğiyle İlgili Bilgiler

---

### Kablosuz Birlikte Çalışabilirlik

Wireless LAN PCI Express Mini Card ürünü, DSSS (Direct Sequence Spread Spectrum) ve/ya da OFDM (Orthogonal Frequency Division Multiplexing) radyo teknolojisine dayalı herhangi bir kablosuz LAN ürünüyle birlikte çalışabilir ve aşağıdaki standartlara uygundur:

- Institute of Electrical and Electronics Engineers tarafından tanımlanıp onaylanmış Kablosuz LAN IEEE 802.11a/b/g Standardı.
- Wi-Fi Alliance tarafından tanımlanan Wireless Fidelity (WiFi) sertifikası.

*Bluetooth* Eklenti Kartı, *Bluetooth* SIG tarafından tanımlanan *Bluetooth* Specification 2.0 ve EDR ile uyumlu tüm *Bluetooth* ürünleriyle birlikte çalışacak şekilde tasarlanmıştır. *Bluetooth* Eklenti Kartı aşağıdaki aksamaları destekler:

- Sosyal Erişim
- Hizmet Keşfi
- Dizisel Kapı
- Çevirmeli Ağ
- FAKS
- PPP Kullanılarak LAN Erişimi
- Kişisel Alan Ağı
- Sosyal Nesne Değiş tokuşu
- Sosyal Nesne Verme
- Dosya Aktarımı
- Zamanuyumlulaştırma
- Ses Ağ Geçidi
- Kulaklık
- Yazıcı
- İnsan Arabirim Aygıtları (Klavye/Fare)
- Basic Image (Temel Görüntü)
- Handsfree Özelliği
- AV Profili

---

## Kullanım Ortamı ve Sađlıđınız

Wireless LAN PCI Express Mini Card ve *Bluetooth* Eklenti Kartı, diđer radyo aygıtları gibi radyo frekans ı elektromanyetik enerjisi yayar. Bununla birlikte, yayılan enerji d uzeyi, cep telefonları gibi diđer kablosuz aygıtların yaydıđı elektromanyetik enerji d uzeyinden ok daha d üş ükt ür.

Wireless LAN PCI Express Mini Card ve *Bluetooth* Eklenti Kartı radyo frekans ı g üvenlik standartlarında ve önerilerinde bulunan yönergelere uyduđu için, Lenovo'da, tümleşik kablosuz kartların t üketiciler tarafından kullanılmasının g üvenlik aısından herhangi bir sorun yaratmayacađı d üş ün ülmektedir. Bu standartlar ve öneriler, bilimsel topluluđun g ör üş birliđiyle ve kapsamlı arařtırma literat ür ünü s ürekli gözden geiren ve yorumlayan bilim adamlarının panel ve komitelerde yaptıkları g ör üşmeler sonucu ortaya ıkmıřtır.

Bazı durum ya da ortamlarda, Wireless LAN PCI Express Mini Card ya da *Bluetooth* Eklenti Kartı'nın kullanımı, bina sahibi ya da kurumun sorumlu temsilcileri tarafından sınırlandırılabilir. Bu durumlara řunlar örnek olabilir:

- Tümleşik kablosuz kartların ualarda yolculuk sırasında ya da hastanelerde kullanılması
- Diđer aygıtlarda ya da hizmetlerde parazite yol ama riskinin olduđu ya da zararlı kabul edildiđi diđer ortamlar.

Kablosuz aygıtların belirli bir kurumda (örneğin havaalanı ya da hastane) kullanımına iliřkin ilkelerden emin deđilseniz, ThinkPad bilgisayarınızı amadan önce, Wireless LAN PCI Express Mini Card ür ünün ü ya da *Bluetooth* Eklenti Kartı'nı kullanmak için izin istemeniz önerilir.

---

## Ek E. Özel Notlar

---

### Özel Notlar

Lenovo, bu belgede anılan ürünleri, hizmetleri ve aksamaları her ülkede satışa sunmamış olabilir. Ülkenizde hangi ürün ve hizmetlerin sağlandığını öğrenmek için yerel Lenovo temsilcinize başvurun. Lenovo ürünlerine, programlarına ya da hizmetlerine yapılan göndermeler, yalnızca o ürünün, programın ya da hizmetin kullanılabilceğini göstermez. Lenovo'nun fikri mülkiyet hakları göz önünde bulundurularak, aynı işlevi gören farklı ürün, program ya da hizmetler de kullanılabilir. Ancak başka kaynaklardan sağlanan ürün, program ve hizmetlerle gerçekleştirilen işlemlerin değerlendirilmesi ve doğrulanması kullanıcının sorumluluğundadır.

Lenovo'nun bu belgedeki konularla ilgili patentleri ya da patent başvuruları olabilir. Bu belgenin size verilmiş olması size bu patentlerin lisansının verildiği anlamına gelmez. Lisans sorgularınız için aşağıdaki adrese yazılı olarak başvurabilirsiniz:

*Lenovo (United States), Inc.  
500 Park Offices Drive, Hwy. 54  
Research Triangle Park, NC 27709  
ABD  
Attention: Lenovo Director of Licensing*

LENOVO GROUP LTD. BU YAYINI, HAK İHLALİ YAPILMAYACAĞINA DAİR GARANTİLERLE TİCARİLİK YA DA BELİRLİ BİR AMACA UYGUNLUK İÇİN ZİMNİ GARANTİLER DE DAHİL OLMAK VE FAKAT BUNLARLA SINIRLI OLMAMAK ÜZERE AÇIK YA DA ZİMNİ HİÇBİR GARANTİ VERMEKSİZİN, “OLDUĞU GİBİ” ESASIYLA SAĞLAMAKTADIR. Bazı hukuk düzenleri belirli hareketlerde açık ya da zımnî garantilerin reddedilmesine izin vermezler; bu nedenle, bu açıklama sizin için geçerli olmayabilir.

Bu belgede teknik yanlışlıklar ya da yazım hataları olabilir. Buradaki bilgiler üzerinde belirli aralıklarla değişiklik yapılmaktadır; söz konusu değişiklikler sonraki basımlara yansıtılacaktır. Lenovo bu belgede sözü edilen ürün ve/ya da programlarda istediği zaman duyuruda bulunmaksızın geliştirme ve/ya da değişiklik yapabilir.

Bu belgede açıklanan ürünler, herhangi bir arızanın kişilerin ölümüne ya da yaralanmasına yol açabileceği emplantasyon ya da diğer yaşam desteği uygulamalarında kullanılmak üzere tasarlanmamıştır. Bu belgedeki bilgiler Lenovo ürün belirtimlerini ya da garantilerini hiçbir şekilde etkilemez. Bu belgedeki hiçbir bilgi, Lenovo'nun ya da üçüncü kişilerin fikri mülkiyet hakları kapsamında, açık ve/ya da zımnî lisans ya da tazminat olarak kullanılamaz. Bu belgede bulunan tüm bilgiler denetimli ortamlardan elde edilmiştir ve örnek olarak sunulmuştur. Diğer işletim ortamlarında elde edilen sonuçlar değişiklik gösterebilir.

Lenovo, sağladığımız bilgilerden uygun bulduklarını, size herhangi bir sorumluluk yüklemeyen kullanabilir ya da dağıtabilir.

Bu yayında Lenovo dışı Web sitelerine yapılan göndermeler yalnızca bilgilendirme amacıyla yapılmıştır ve hiçbir şekilde ilgili Web sitelerinin onaylanması için kullanılmamıştır. İlgili Web sitelerindeki bilgiler, bu Lenovo ürününe ilişkin bilgilerin bir bölümü değildir ve bu Web sitelerinin kullanımı sonrasında ortaya çıkacak sonuçlar kullanıcının sorumluluğundadır.

Burada verilen başarımlar bilgileri denetimli bir ortamda belirlenmiştir. Bu nedenle, diğer işletim ortamlarında elde edilen sonuçlar önemli ölçüde değişiklik gösterebilir. Bazı ölçümler geliştirme düzeyindeki sistemlerde yapılmış olabilir ve bu ölçümlerin, genel olarak kullanılabilir sistemlerde aynı olacağı garanti edilmez. Ayrıca, bazı ölçümler bilinen veriler kullanılarak tahmin edilmiş olabilir. Gerçek sonuçlar değişiklik gösterebilir. Bu belgeyi kullananlar, kendi özel ortamları için geçerli olan verileri doğrulamalıdır.

## Televizyon Çıkışı İle İlgili Not

Aşağıdaki bildirim televizyon çıkışı aksamı fabrikada takılan modeller için geçerlidir.

Bu üründe, ABD patentleri ve diğer fikri mülkiyet haklarıyla korunan telif hakkı koruma teknolojisi kullanılmıştır. Bu telif hakkı koruma teknolojisinin kullanım yetkisi Macrovision tarafından verilmelidir ve Macrovision tarafından farklı bir yetki verilmedikçe, yalnızca ev ve diğer sınırlı görüntüleme amaçları için kullanılmalıdır. Tersine mühendislik ya da parçalara ayırma yasaklanmıştır.

---

## Elektronik Yayımlı Bildirimleri

Aşağıdaki bilgiler ThinkPad R60 model, makine tipi 9444, 9445, 9446, 9447, 9456, 9457, 9458, 9459, 9460, 9461, 9462, 9463, 9464, 0656, 0658 ve 0659 için geçerlidir:

### FCC (Federal Communications Commission) Bildirimi

Bu donatı sınanmış ve FCC kurallarının 15. bölümünde belirtilen Sınıf B (FCC Class B) sayısal aygıt sınırlamalarına uygun bulunmuştur. Bu sınırlamalar aygıt ev ortamına kurulduğunda diğer aygıtlarla etkileşiminden doğabilecek zarara karşı koruma sağlama amacıyla tasarlanmıştır. Bu donatı, radyo frekansı enerjisi üretir, kullanır ve yayabilir; yönergelere uygun biçimde kurulup kullanılmazsa, radyo dalgalarında parazite yol açabilir. Ancak, belirli bir kuruluştaki bu zararlı parazitini önleneyeğine ilişkin bir garanti verilmez. Bu donatı radyo ya da televizyon alıcılarında parazite neden olursa (bunu donatıyı açıp kapatarak denetleyebilirsiniz), kullanıcı bunu aşağıdaki önlemleri alarak düzeltebilir:

- Alıcı ve antenin yerini ya da yönünü değiştirerek.
- Donatı ile alıcı arasındaki açıklığı artırarak.
- Donatıyı alıcının bağlı olduğundan farklı bir prize takarak.
- Yardım için yetkili bir satıcıya ya da hizmet yetkilisine başvurarak.

FCC yayılım sınırlarına uymak için düzgün şekilde kaplanmış ve topraklanmış kabloların ve bağlaçların kullanılması gerekir. Uygun özellikteki kabloları ve bağlaçları Lenovo yetkili satıcılarından edinebilirsiniz. Lenovo önerilen kablo ya da bağlaçların kullanılmamasından ya da donatıda yapılan onaylanmayan değişikliklerden kaynaklanan radyo ve televizyon parazitleri için sorumluluk kabul etmez. Onaylanmayan değişiklikler, kullanıcının ürünü kullanma yetkisini geçersiz kılabılır.

Bu aygıt FCC kurallarının 15. bölümüne uygundur. İşletimi şu iki koşula bağlıdır: (1) aygıt zararlı etkileşime neden olmamalıdır; (2) aygıt istenmeyen çalışma koşullarına neden olan etkileşimler de içinde olmak üzere her türlü etkileşimi kabul eder.

Sorumlu Taraf:

Lenovo (United States) Inc.  
One Manhattanville Road  
Purchase, New York 10577  
Telefon: (919) 254-0532



## **Industry Canada Class B Yayılım Uyumluluk Bildirimi**

Bu Class B sayısal aygıt Canadian ICES-003 ile uyumludur.

## **Avis de conformité à la réglementation d'Industrie Canada**

Cet appareil numérique de la classe B est conforme à la norme NMB-003 du Canada.

## **Avrupa Topluluğu EMC Yönetmeliği Uyumluluk Bildirimi**

Bu ürün, Avrupa Topluluğu'na üye ülkelerde yürürlükte olan elektromanyetik uyumlulukla ilgili yasal düzenlemelerin yakınlaştırılmasına ilişkin 89/336/EEC numaralı yönetmelikte belirtilen koruma gerekliliklerine uygundur. Lenovo koruma gereklilikleri konusunda, Lenovo dışı aksam kartlarının uydurulması da dahil olmak üzere, önerilmeyen herhangi bir değişiklik yapılması sonucunda ortaya çıkabilecek sorunların sorumluluğunu kabul etmez.

Bu donatı sınanmış ve CISPR 22/Avrupa Standardı EN 55022'de belirtilen Sınıf B Bilgi Teknolojisi Donatısı sınırlamalarına uygun bulunmuştur. Class B donatı sınırları tipik yerleşim ortamlarında lisanslı iletişim aygıtlarıyla parazit oluşmasını önlemek için türetilmiştir.

Radyo ve TV yayınlarında ve diğer elektrikli ve elektronik aygıtlarda parazite neden olma potansiyelini azaltmak için düzgün şekilde kaplanmış ve topraklanmış kabloların ve bağlaçların kullanılması gerekir. Bu tür kabloları ve bağlaçları Lenovo yetkili satıcılarından edinebilirsiniz. Lenovo, önerilen kablo ya da bağlaçların kullanılmamasından dolayı ortaya çıkan herhangi bir parazitlenme için sorumluluk kabul etmez.

---

## Japonya Çevre Bildirimleri

### **Kullanılmayan bir ThinkPad bilgisayarın toplanması ve geri dönüştürülmesi**

Bir şirket çalışanıysanız ve şirketin malı olan bir ThinkPad bilgisayarı atmanız gerekiyorsa, bu işlemi Atık Yok Etme Kanunu ile uyumlu bir biçimde yapmanız gerekir. Bilgisayar, demir, cam ve diğer malzemeler içeren endüstriyel atık olarak sınıflandırılmıştır. Yerel hükümet tarafından endüstriyel atıkların işlenmesi için yetkilendirilmiş kişiler tarafından uygun bir biçimde atılmalıdır.

Ayrıntılar için [www.ibm.com/jp/pc/recycle/pc](http://www.ibm.com/jp/pc/recycle/pc) adresindeki IBM Web sitesini ziyaret edin.

Evinizde bir ThinkPad bilgisayar kullanıyorsanız ve bu bilgisayarı atmanız gerekiyorsa, yerel kurallara ve düzenlemelere uymanız gerekir.

### **Ağır metal içeren bir ThinkPad bilgisayar bileşeninin atılması**

ThinkPad bilgisayarın baskı devre kartı ağır metal içerir. (Baskı devre kartının üzeri kurşunla lehimlenir.) Kullanılmayan baskı devre kartının doğru bir biçimde atılması için kullanılmayan ThinkPad bilgisayarının Toplanması ve Geri Dönüşümü'ne ilişkin yönergeleri izleyin.

### **Kullanılmayan lityum pilin atılması**

Ana pili yedeklemek için ThinkPad bilgisayarınızın sistem kartı üzerine bir adet düğme şekilli lityum pil yerleştirilmiştir.

Bu pili yenisiyle değiştirmek isterseniz, bilgisayarınızı satın aldığınız yeri arayın ya da bir onarım hizmeti sağlanıp sağlanmadığını sorun. Pili kendiniz değiştirdiyse ve kullanılmayan lityum pili atmak istiyorsanız, vinil bantla sardıktan sonra bilgisayarınızı satın aldığınız yerle bağlantı kurun ve yönergeleri izleyin.

Evinizde bir ThinkPad bilgisayarı kullanıyorsanız ve lityum pili atmanız gerekiyorsa, yerel kurallara ve düzenlemelere uymanız gerekir.

### **Kullanılmayan ThinkPad pil takımının atılması**

ThinkPad bilgisayarınızda, bir lityum iyon ya da nikel metal hidrat pil takımı bulunur. Şirketinizin ThinkPad bilgisayarını kullanıyorsanız ve pil takımını atmanız gerekiyorsa, Lenovo satış, hizmet ya da pazarlama bölümündeki ilgili kişiyle görüşün ve bu kişinin vereceği talimatları uygulayın. Bu konuyla ilgili yönergeleri, [www.ibm.com/jp/pc/recycle/battery](http://www.ibm.com/jp/pc/recycle/battery) adresinde bulabilirsiniz.

Evinizde bir ThinkPad bilgisayarı kullanıyorsanız ve pil takımını atmanız gerekiyorsa, yerel kurallara ve düzenlemelere uymanız gerekir.

## 2002/96/EC Numaralı Avrupa Birliği Yönergesi İçin Önemli Bilgiler



**Not :** Bu işaret yalnızca Avrupa Birliği (AB) ülkeleri ve Norveç için geçerlidir. Bu aygıt atık elektrikli ve elektronik donatılarla (WEEE) ilgili 2002/96/EC numaralı Avrupa Birliği Yönergesi'ne göre etiketlenmektedir. Bu Yönerge, Avrupa Birliği'nin her yerinde geçerli olacak şekilde, kullanılmış aygıtların iadesi ve geri dönüşümüyle ilgili çerçeveyi belirler. Bu etiket, çöplerle birlikte atılmalarını engellemek ve bu Yönerge uyarınca yeniden değerlendirilmelerini sağlamak üzere çeşitli ürünlerin üzerine yapıştırılır.

**Remarque :** Cette étiquette concerne uniquement les pays de l'Union européenne et la Norvège. Cet appareil porte une étiquette liée aux dispositions de la Directive 2002/96/CE du Conseil Européen relative aux déchets d'équipements électriques et électroniques (DEEE). Cette directive détermine les dispositions générales, applicables dans l'Union européenne, pour la récupération et le recyclage des équipements utilisés. Cette étiquette est apposée à différents produits pour signaler qu'ils ne doivent pas être jetés mais récupérés, selon les dispositions énoncées dans la directive.

**注意:** このマークは、EU 諸国およびノルウェーにおいてのみ適用されます。この機器には、EU 諸国に対する廃電気電子機器指令 2002/96/EC (WEEE) のラベルが貼られています。この指令は、EU 諸国に適用する使用済み機器の回収とリサイクルの骨子を定めています。このラベルは、使用済みになった時に指令に従って適正な処理をする必要があることを知らせるために、種々の製品に貼られています。

## IBM Lotus Yazılımları Olanak

**Olanak hakkında:** Hak sahibi bir ThinkPad bilgisayar müşterisi olarak tek bir, sınırlı Lotus Notes “bağımsız” istemci lisansı alırsınız. Bu lisans, size aşağıdaki seçeneklerden birini kullanarak yeni ThinkPad bilgisayarınıza bu yazılımı kurma ve kullanma hakkı verir:

- **Bu yazılıma ilişkin ortam bu olanağa dahil değildir. Uygun Lotus Notes Client yazılım ortamınız yoksa,** bir CD siparişi verebilir ve yazılımı bilgisayarınıza kurabilirsiniz.\*\* Sipariş vermek için aşağıdaki sayfada yer alan yöntemlerden birini kullanın.
- **Lisanslı bir yazılım kopyanız varsa,** sahip olduğunuz yazılımın bir kopyasını çıkarıp kullanmaya hak kazanırsınız.

**IBM Lotus Notes Hakkında:** Bağımsız, sınırlı Notes istemcisiyle, en sık kullandığınız ileti sistemi, işbirliği ve kişisel bilgi yönetimi (PIM) kaynaklarınızı (e-posta, takvim, yapılacaklar listesi gibi) bütünleştirebilirsiniz; böylece, ağa bağlıyken ya da bağlı değilken tüm bunlara erişebilirsiniz. Bağımsız lisans, IBM Lotus Domino sunucularına erişimi içermez, ancak bu bağımsız lisans daha düşük bir ücretle tam Notes lisansına büyütülebilir. Ek bilgi için <http://www.lotus.com/notes> Web sitesini ziyaret edin.

**Müşteri Desteği:** Destek bilgisi ve yazılımın ilk kuruluşunda yardım için başvurabileceğiniz telefon numaraları için <http://www.pc.ibm.com/support> Web sayfasını ziyaret edin. Bu başlangıç kuruluşu desteğinin ötesinde bir teknik destek satın almak için <http://www.lotus.com/passport> Web sitesini ziyaret edin.

**Uluslararası Program Lisans Sözleşmesi:** Bu olanak kapsamında size lisanslanan yazılım, yazılım büyütmelemleri ya da teknik desteği içermez ve yazılımla birlikte gönderilen IBM Uluslararası Program Lisans Sözleşmesi'nin (UPLS) kayıt ve koşullarına tabidir. Bu olanakta açıklanan Lotus Notes programının kullanımı, bu Olanak ve UPLS'nin koşullarının kabul edilmesinden oluşur. IBM UPLS hakkında ek bilgi almak için <http://www.ibm.com/software/sla/sladb.nsf> Web adresini ziyaret edebilirsiniz. Bu programlar yeniden satılamaz.

**Yetki Belgesi:** Bu Olanak belgesinin yanı sıra ThinkPad bilgisayarınızın satın alma belgesini, yetki belgeniz olarak saklamanız gerekir.

### **Büyütmelerin, Ek Lisansların ve Teknik Desteğin Satın Alınması**

IBM'in Passport Advantage Programı aracılığıyla belirli bir ücret karşılığında yazılım büyütmelemleri ve teknik destek alabilirsiniz. SmartSuite ya da diğer Lotus ürünleriyle ilgili ek lisansların satın alınmasına ilişkin ek bilgi için <http://www.ibm.com> ya da <http://www.lotus.com/passport> Web sayfasını ziyaret edin.

### **CD siparişi vermek için:**

**\*\*Önemli:** Bu Olanak'a uygun olarak her lisans için bir CD siparişi verebilirsiniz. Satın aldığınız yeni ThinkPad bilgisayarın 7 rakamdan oluşan seri numarasını vermeniz gereklidir. CD, ücretsiz olarak sağlanır; ancak, yerel mahkemeler tarafından kargo, gümrük ve vergi ücretleri uygulanabilir. Teslimat isteğiniz bize ulaştıktan 10 - 20 iş günü sonra CD'niz size teslim edilecektir.

#### **–ABD'de ya da Kanada'da:**

800-690-3899 numaralı telefonu arayın.

#### **–Latin Amerika Ülkeleri:**

Internet üzerinden: <http://smartsuite.modusmedia.com>

Posta adresi:

IBM - Lotus Notes and SmartSuite Program

Modus Media International

501 Innovation Avenue

Morrisville, NC, USA 27560

Faks: 919-405-4495



Sipariş takibi için:

Smartsuite\_ibm@modusmedia.com

–**Avrupa Ülkeleri:**

Internet üzerinden: <http://ibm.modusmedia.co.uk>

Posta adresi:

IBM - Lotus Notes and SmartSuite Program

P.O. Box 3118

Cumbernauld, Scotland, G68 9JX

Sipariş takibi için:

ibm\_smartsuite@modusmedia.com

–**Asya-Pasifik Ülkeleri:**

Internet üzerinden: <http://smartsuite.modusmedia.com>

Posta adresi:

IBM - Lotus Notes and SmartSuite Program

Modus Media International

eFulfillment Solution Center

750 Chai Chee Road

#03-10/14, Technopark at Chai Chee,

Singapore 469000

Faks: +65 6448 5830

Sipariş takibi için:

Smartsuiteapac@modusmedia.com

---

## Ticari Markalar

Aşağıdaki terimler, Lenovo'nun, ABD'de ve/ya da diğer ülkelerdeki ticari markalarıdır:

Lenovo

PS/2

Rescue and Recovery

ThinkLight

ThinkPad

ThinkVantage

TrackPoint

Ultrabay

UltraNav

Aşağıdaki terimler, International Business Machines Corporation'ın ABD'de ve/ya da diğer ülkelerdeki ticari markalarıdır:

IBM (lisansla kullanılır)

IBM logosu (lisansla kullanılır)

Approach

Domino

Freelance Graphics

Lotus

Lotus Notes

Lotus Organizer

SmartSuite  
Word Pro  
1-2-3

Microsoft ve Windows, Microsoft Corporation'ın ABD ve/ya da diđer ülkelerdeki ticari markalarıdır.

Intel, Core, Celeron ve Intel SpeedStep, Intel Corporation ya da bađlı řirketlerinin ABD ve/ya da diđer ülkelerdeki ticari ya da tescilli ticari markalarıdır.

Diđer řirket, ürün ya da hizmet adları ilgili řirketlerin ticari markaları ya da hizmet markaları olabilir.

---

## Ek F. Ek Bilgiler

### 1. İmalatçı ya da ithalatçı firmaya ilişkin bilgiler:

Ürünün ithalatçı firması, Lenovo Technology B.V. Merkezi Hollanda Türkiye İstanbul Şubesi'dir. Adresi ve telefonu şöyledir:

Büyükdere Caddesi Yapı Kredi Plaza B Blok

Kat: 15-A, Levent, Beşiktaş

34330, İstanbul, Türkiye

Tel: 90 212 317 15 00

### 2. Bakım, onarım ve kullanımda uyulması gereken kurallar:

Elektronik cihazlar için gösterilmesi gereken standart özeni göstermeniz yeterlidir. Cihaz çalışır durumda iken temizlik yapmayınız. Islak bezle, köpürtülmüş deterjanlarla, sulu süngerlerle temizlik yapmayınız. Son kullanıcılar onarım konusunda yetkili değildir. Arıza söz konusu olduğuna inanıyorsanız telefonla danışabilir ya da ürünü bu kitapta yer alan servis istasyonlarından birine götürebilirsiniz.

### 3. Taşıma ve nakliye sırasında dikkat edilecek hususlar:

Ürününüzü ve bağlı olduğu aygıtı taşıırken ya da nakliye sırasında dikkat etmeniz gereken birkaç nokta vardır. Aygıtı taşımadan önce tüm bağlı ortamların çıkartılmış olması, bağlı aygıtların çözülmesi ve kabloların sökülmüş olması gerekir. Bu aygıtın zarar görmemesi için gereklidir. Ayrıca aygıtınızı taşıırken uygun koruma sağlayan bir taşıma kutusu kullanılmasına dikkat edin. Bakıma ilişkin diğer ek bilgiler için kitabın ilgili bölümünden (eğer sağlanmışsa) yararlanabilirsiniz.

### 4. Aygıtı ilişkin bakım, onarım ya da temizliğe ilişkin bilgiler:

Aygıtı ilişkin kullanıcının yapabileceği bir bakım ya da onarım yoktur. Bakım ya da onarıma gereksinim duyarsanız bir Çözüm Ortağı'ndan destek alabilirsiniz. Ayrıca servis istasyonlarına ilişkin bilgileri kitabınızın eklerinde bulabilirsiniz.

### 5. Kullanım sırasında insan ya da çevre sağlığına zararlı olabilecek durumlar:

Bu tür durumlar söz konusu olduğunda ürüne özel olarak bu kitabın ilgili bölümünde detaylı olarak ele alınmıştır. Kitabınızda bu tür bir uyarı yoksa, kullanmakta olduğunuz ürün için böyle bir durum söz konusu değildir.

## 6. Kullanım hatalarına ilişkin bilgiler:

Burada belirtilenler ile sınırlı olmamak kaydı ile bu bölümde bazı kullanıcı hatalarına ilişkin örnekler sunulmuştur. Bu ve benzeri konulara özen göstermeniz yeterlidir. Kılavuz içinde daha ayrıntılı bilgiler verilebilir.

### Örnekler:

Kabloların zorla ait olmadıkları yuvalara takılması

Kumanda butonlarına gereğinden yüksek kuvvet uygulanması

Aleti çalışır durumda taşımak, temizlemek vb. eylemler

Alet üzerine katı ya da sıvı gıda maddesi dökülmesi

Aletin taşıma sırasında korunmaması ve darbe alması

## 7. Ürünün özelliklerine ilişkin tanıtıcı ve temel bilgiler:

Ürünüze ilişkin tanıtıcı ve temel bilgileri kitabınızın ilgili bölümlerinde bulabilirsiniz.

## 8. Periyodik bakıma ilişkin bilgiler:

Ürün bir uzmanın yapması gereken periyodik bakımı içermez.

## 9. Bağlantı ve montaja ilişkin bilgiler:

Aksamınızı çalışır hale getirebilmeniz için gerekli bağlantı ve montaj bilgileri bu kılavuzda yer almaktadır. Kuruluş işlemi kendiniz yapmak istemiyorsanız satıcınızdan ya da bir Servis İstasyonu'ndan ücret karşılığında destek alabilirsiniz.

## 10. Bakanlıkça tespit ve ilan edilen kullanım ömrü:

Bakanlıkça tespit ve ilan edilen kullanım ömrü 7 yıldır.

## 11. Varsa standart numarası:

Ürünün standart numarası yoktur.

## 12. Servis istasyonlarına ilişkin bilgiler:

Bunlar kitabınızın aynı başlıklı bölümünde belirtilmiştir. Herhangi bir onarım ya da yedek parça ihtiyacı durumunda bu istasyonlardan birine başvurabilirsiniz.

13. İthal edilmiş mallarda, yurt dışındaki üretici firmanın unvanı ve açık adresi ile diğer erişim bilgileri (telefon, telefaks ve e-posta vb.):

Lenovo (Singapore) Pte Ltd.

9 Changi Business Park, Central 1

Singapur, 486048

14. "CE" işareti (varsa) ve uygunluk değerlendirme kuruluşunun unvanı ve açık adresi ile diğer erişim bilgileri (telefon, telefaks ve e-posta vb.):

Lenovo (Japan) Ltd.

1623-14, Shimotsuruma, Yamato-Shi

Kanagawa 242-8502

Japonya



---

## Ek G. Servis İstasyonları

Garanti süresi içerisinde müşteri arızalı ürünü aşağıda belirtilen merkezlere teslim ederek garanti hizmetinden yararlanır. Ürün yerinde garanti hizmeti içeriyorsa, bu merkezlerden birine telefon edebilirsiniz.

### Garanti Hizmetinin Alınabileceği Merkezler

#### - ADANA

BSD Bilgisayar San. ve Tic. Ltd. Şti.  
Adres: Cemal Paşa Mah. 7.Sokak No:7  
Mualla Berrin Gökşen Apt. Zemin Kat Seyhan  
Adana  
Web Adresi: <http://www.bsd.com.tr/>  
Telefon: 322 458 25 10 / 322 458 92 80/81  
Faks no: 322 458 47 83

#### - ANKARA

Arion Bilişim Sistemleri Tic. A.Ş.  
Adresi: Hereke Sok. 8/2  
Çankaya Ankara  
Posta Kodu: 06700  
Web Adresi: <http://www.arion.com.tr/>  
Telefon: 312 447 13 95  
Faks no: 312 447 58 36

Destek Bilgisayar ve İletişim Hizmetleri Tic. A.Ş.  
Adresi: Cinnah Caddesi, No:51/4  
Semt: Çankaya  
Posta kodu: 06680  
Şehir: Ankara  
Web Adresi: <http://www.destek.as/>  
Telefon: 312 442 19 21  
Faks no: 312 441 97 89

Meteksan Sistem ve Bilgisayar Teknolojileri A.Ş.  
Adresi: Oğuzlar Mah. 34 Sokak No: 14  
Balgat  
Posta kodu: 06520  
Şehir: Ankara  
Web Adresi: <http://www.destek.as/>  
Telefon: 312 295 21 28  
Faks no: 312 295 21 20

Probil Bilgi İşlem Destek ve Dan.San. ve Tic. A.Ş.  
Adresi: Teknoloji Geliştirme Bölgesi,

ODTÜ Ofis Bina, Batı Cephe A-1  
Semt: Odtü  
Posta kodu: 06531  
Şehir: Ankara  
Web Adresi: <http://www.probil.com.tr/>  
Telefon: 312 210 18 08  
Faks no: 312 210 18 05

- ANTALYA

Bilser Bilgi İşlem Tic. Ltd. Şti.  
Adresi: Güllük Caddesi, 146. Sokak, Gökhan Apartmanı, No:1/3,6,7  
Posta kodu: 07050  
Şehir: Antalya  
Web Adresi: <http://www.bilser.net/>  
Telefon: 242 247 75 28  
Faks no: 242 241 10 68

- BOLU

Ercoskun Bilgisayar Yaz.Don.ve Dan.Hiz. Ltd. Şti.  
Adresi: Tabaklar Mahallesi, Cumhuriyet Caddesi, No:35  
Posta kodu: 14200  
Şehir: Bolu  
Web Adresi: <http://www.ercoskun.com.tr/>  
Telefon: 374 212 58 46  
Faks no: 374 212 70 98

- BURSA

Monitor Digital Bilgisayar Ltd. Şti.  
Adresi: Mudanya Yolu, Şehit Mümin Mutlu Sokak, No:2  
Posta kodu: 16160  
Şehir: Bursa  
Web Adresi: <http://www.monitordigital.com/>  
Telefon: 224 242 43 10  
Faks no: 224 242 40 22

- DENİZLİ

ALM Bilgisayar San. Tic. Ltd. Şti.  
Adresi: 2. Ticari Yol, Kazım Kaynak İş Merkezi, No:65 Kat:3  
Semt:  
Posta kodu: 20100  
Şehir: Denizli  
Web Adresi: <http://www.almbilgisayar.com.tr/>  
Telefon: 258 264 28 55  
Faks no: 258 265 74 77

- DİYARBAKIR

Metro Bilgisayar Eğitim Tic. ve San.Ltd. Şti.  
Adresi: Ali Emiri 5. Sokak, Kaçmaz Apartmanı, No:4/1



Posta kodu: 21100  
Şehir: Diyarbakır  
Web Adresi: <http://www.metrobilgisayar.com.tr/>  
Telefon: 412 223 94 36  
Faks no: 422 224 55 07

- ERZİNCAN

Erzincan Bigisayar  
Adresi: Hükümet Caddesi, No:33/1  
Şehir: Erzincan  
Web Adresi: <http://www.erzincanbilgisayar.com/>  
Telefon: 446 223 89 87  
Faks no: 446 224 24 34

- ERZURUM

Şark Bilgisayar Elektronik San. ve Tic. Ltd.Şti.  
Adresi: Yukarı Mumcu Caddesi, No:9  
Posta kodu: 25100  
Şehir: Erzurum  
Web Adresi: <http://www.sarkbil.com.tr/>  
Telefon: 442 234 21 02 / 04  
Faks no: 442 218 21 07

- ESKİŞEHİR

Eğitim Tanıtım ve Müşavirlik A.Ş. ( ETAM )  
Adresi: Kızılcıklı Mahmut Pehlivan Caddesi,  
Abacı Apartmanı, No:34  
Posta kodu: 26020  
Şehir: Eskişehir  
Web Adresi: <http://www.etamacshop.com/>  
Telefon: 222 220 50 55  
Faks no: 222 221 69 91

- GAZİANTEP

Kalender Bilgisayar İnşaat Tekstil San. ve Tic. Ltd. Şti.  
Adresi: Gazimuhtarpaşa Bulvarı No:23  
Şehir: Gaziantep  
Web Adresi: <http://www.kalendertr.com/>  
Telefon: 342 215 18 18  
Faks no: 342 215 18 22

- IĞDIR

Ebru Elektronik ve Bilgisayar Sistemleri  
Adresi: Atatürk Caddesi, No:261  
Posta kodu: 76000  
Şehir: Iğdır

Web Adresi: <http://www.ebruelektronik.com/>  
Telefon: 476 227 76 66 / 476 227 08 43 / 476 227 08 44  
Faks no: 476 227 76 66

- İSTANBUL

Bilgi Birikim Sistemleri Elctr. ve Bilg.  
Endüstrisi Müh. Hiz. Ltd. Şti.  
Adresi: Kocayol Caddesi, Kozyatağı Sokak, No: 3/B Kat:3  
Semt: Kozyatağı  
Şehir: İstanbul  
Web Adresi: <http://www.bilgibirikim.com/>  
Telefon: 216 373 98 00  
Faks no: 216 373 99 33

Destek Bilgisayar ve İletişim Hizmetleri Tic. A.Ş.  
Adresi: Çınar Sokak, No:17  
Semt: 4. Levent  
Posta kodu: 80620  
Şehir: İstanbul  
Web Adresi: <http://www.destek.as/>  
Telefon: 212 282 44 30  
Faks no: 212 264 46 45

Deta Bilgisayar Hizmetleri Ltd. Şti.  
Adresi: Vatan Cad. Ortadoğu İş Merkezi 2/1  
Semt: Çağlayan  
Şehir: İstanbul  
Web Adresi: <http://www.deta.com.tr/>  
Telefon: 212 296 47 00  
Faks no: 212 296 47 06

Koç Sistem Bilgi İletişim Hizmetleri A.Ş.  
Adresi: Aydınevler Mah. Dumlupınar Cad. No:24  
Semt: Küçükyalı  
Posta kodu: 34840  
Web Adresi: <http://www.kocsistem.com.tr/>  
Telefon: 216 556 11 00  
Faks no: 216 556 11 88

Netservis Bilgisayar Sistemleri San. ve Tic. Ltd.Şti.  
Adresi: Kısıklı Caddesi, Türksöy Sokak,  
No: 1 Altunizade  
Şehir: İstanbul  
Web Adresi: <http://netservis.com.tr/>  
Telefon: 216 554 64 00

Novatek Bilgisayar Sistemleri San.ve Tic.Ltd.Şti.  
Adresi: Raşit Rıza Sokak, Yıldırım İş Hanı, No: 1 Kat: 1  
Semt: Mecidiyeköy

Posta Kodu: 80300  
Şehir: İstanbul  
Web Adresi: <http://www.novateknoloji.com/>  
Telefon: 212 356 75 77  
Faks no: 212 356 75 88

Peritus Bilgisayar Sist. Dış Tic.San.Ltd.Şti.  
Adresi: Ziverbey Eğitim Mahallesi, Poyraz Sokak,  
Sadıkoğlu İş Merkezi 1, D:15  
Ziverbey  
Semt: Kadıköy  
Posta kodu: 81040  
Şehir: İstanbul  
Web Adresi: <http://www.pbs.biz.tr/>  
Telefon: 216 345 08 00  
Faks no: 216 349 09 92

Probil Bilgi İşlem Destek ve Dan.San. ve Tic. A.Ş.  
Adresi: Eski Büyükdere Caddesi,  
Dilaver Sokak, No:4 Otosanayi  
Semt: 4. Levent  
Posta kodu: 80660  
Şehir: İstanbul  
Web Adresi: <http://www.probil.com.tr/>  
Telefon: 212 317 61 00  
Faks no: 212 325 42 04

Tepum Teknoloji Prog. ve Uygulama Merkezi A.Ş.  
Adresi: Emniyet Evleri Mah.  
Yeniçeri Sok. Emir Han. K:2 No:6  
Semt: 4.Levent  
Posta kodu: 34416  
Şehir: İstanbul  
Web Adresi: <http://www.tepum.com.tr/>  
Telefon: 0 212 324 60 10  
Faks no: 0 212 284 52 40

Turkuaz Bilgisayar Danışmanlık ve Yazılım Ltd. Şti.  
Adresi: Doğanbey Caddesi, Çetinkaya Sokak, No:2, Kat:5  
Semt: İçerenköy  
Posta kodu: 81120  
Şehir: İstanbul  
Web Adresi: <http://www.turkuaz.net/>  
Telefon: 216 575 58 32  
Faks no: 216 575 01 08

- İZMİR

Adapa Bilgi Sistemleri A.Ş.  
Adresi: Ankara Asfaltı, No:26/3,

Rod-Kar 2 İş Merkezi, No: 305-309  
Semt: Bornova  
Posta kodu: 35110  
Şehir: İzmir  
Web Adresi: <http://www.biltas.com.tr/>  
Telefon: 232 462 67 80  
Faks no: 232 462 59 60

Egebimtes Ltd. Şti.

Adresi: 1370 Sokak, No:42, Kat:4,  
Blok:403, Yalay İş Merkezi  
Semt: Montrö  
Şehir: İzmir  
Web Adresi: <http://www.egebimtes.com.tr/>  
Telefon: 232 489 00 60  
Faks no: 232 489 99 08

Probil Bilgi İşlem Destek ve Dan.San. ve Tic. A.Ş.

Adresi: Şair Eşref Bulvarı, Huzur İşhanı, No:27/2 Kat:2  
Semt: Alsancak  
Posta kodu: 35210  
Şehir: İzmir  
Web Adresi: <http://www.probil.com.tr/>  
Telefon: 232 445 33 33  
Faks no: 232 441 40 40

- KAYSERİ

Netcom Bilişim Hizmetleri ve Tic. Ltd.Şti.

Adresi: Serçeönü Mahallesi Sivas Caddesi Birkan Sokak No:7  
Semt: Kocasinan  
Şehir: Kayseri  
Web Adresi: <http://www.netcom.com.tr/>  
Telefon: 352 207 10 00  
Faks no: 352 222 07 07

- KONYA

Alamaç Bilgisayar Tic. Ltd. Şti.

Adresi: Babalık Mahallesi, Keyhüsrev Sokak, No:11/B  
Posta kodu: 42060  
Şehir: Konya  
Web Adresi: <http://www.alamac.com.tr/>  
Telefon: 332 320 65 20  
Faks no: 332 320 65 19

- MALATYA

Probil Bilgi İşlem Destek ve Dan.San. ve Tic. A.Ş.

Adresi: İsmetiye Mahallesi, Yiğitcan İş Merkezi, No:10/6  
Posta kodu: 44100  
Şehir: Malatya

Web Adresi: <http://www.probil.com.tr/>  
Telefon: 422 325 35 07  
Faks no: 422 326 27 02

- MUĞLA

Bosis Bilgi ve İletişim Sistemleri Tic. Ltd. Sti.  
Adresi: Nafız Özsoy Caddesi, No:8, Bodrum  
Şehir: Muğla  
Web Adresi: <http://www.bosis.com.tr/>  
Telefon: 252 316 05 32  
Faks no: 252 313 83 04

- SAMSUN

VIP Bilgi İşlem Ltd. Şti.  
Adresi: İstiklal Caddesi, No:159/13  
Posta kodu: 55060  
Şehir: Samsun  
Web Adresi: <http://www.vipbilgiislem.com.tr>  
Telefon: 362 230 88 52  
Faks no: 362 234 77 22

- ŞANLIURFA

Bilban Bilgisayar Eğitim Tic. San. Ltd. Şti.  
Adresi: Kızılay İşhanı, Kat:1-2  
Şehir: Şanlıurfa  
Web Adresi: <http://www.bilban.com.tr/>  
Telefon: 414 215 05 52  
Faks no: 414 212 22 12

- TRABZON

Somdata Bilgisayar Paz. ve Tic. Ltd. Şti.  
Adresi: Kemer kaya Mahallesi, Gazipaşa Caddesi,  
13/15 Saruhan İş Merkezi, No:6  
Semt:  
Posta kodu: 61100  
Şehir: Trabzon  
Web Adresi: <http://www.somdata.com.tr/>  
Telefon: 462 321 31 15  
Faks no: 462 326 56 07



# Dizin

## A

- açma/kapama düğmesi sorunları 16
- aksam 69
- arkadan görünüm 67

## B

- Başlatma sorun 23
- bekleme kipi sorunları 18
- BIOS Setup Utility 27
- bilgisayar ekranı 20
- bilgisayarı taşıma 3
- bilgisayarı temizleme 6

## C

- CRU (Müşteri Tarafından Değiştirilebilir Birim) 65
- parça listesi 65

## D

- depolama aygıtı, büyütme 42
- depolama aygıtını büyütme 46

## G

- garanti bilgi 57

## H

- hata iletileri 10

## İ

- ileti gösterilmeyen hatalar 14
- ipuçları, önemli 3

## K

- kablosuz birlikte çalışılabilirlik 73
- klavye sorunlar 16
- konumlar 67
- kuruluş BIOS 27
- yapılandırma 27

## O

- ortam 3
- kablosuz 74

## Ö

- önceden kurulmuş yazılımları kurtarma 39
- önden görünüm 67
- önemli ipuçları 3

## P

- parmak izi okuyucu bakım 6
- kimlik denetimi sorunları 24
- parola ayarlanması 4
- sorunlar 15
- PC-Doctor for Windows 9
- pil değiştirme 41
- sorunlar 22

## R

- Rescue and Recovery 39

## S

- sabit disk büyütme 42, 46
- sorunları 22
- sorun Başlatma 23
- sorun giderme 10
- sorunlar açma/kapama düğmesi 16
- bekleme kipi 18
- bilgisayar ekranı 20
- güç yönetimi 18
- klavye 16
- parmak izi okuyucu 24
- parola 15
- pil 22
- sorun giderme 10
- tanılama 9
- TrackPoint 17
- UltraNav 17
- uyku kipi 18
- sorunları sabit disk 22
- sorunları tanılama 9

## T

- teknik belirtiler 71
- telefonla, yardım 53

- TrackPoint sorunları 17

## U

- UltraNav sorunları 17
- uyku kipi sorunları 18

## W

- Web, yardım 53

## Y

- yapılandırma kuruluşu 27
- yardım telefonla 53
- tüm dünyada 55
- ve hizmet 53
- Web'den 53







Parça numarası: 41W7579

Çin'de basılmıştır.

(1P) P/N: 41W7579

