

ThinkPad® R60

使用上の注意と問題判別

以下が含まれます。

- 知りたいことを探すには
- **ThinkPad** の取り扱い
- 問題の診断および判別
- リカバリーについて
- ヘルプおよびサービス体制
- 保証について

お願い

本書および本書で紹介する製品をご使用になる前に、以下に記載されている情報をお読みください。

- 本書と共に同梱されている「安全上の注意と保証についての手引き」
- 73 ページの『付録 D. ワイヤレスに関する情報』 および 75 ページの『付録 E. 特記事項』
- 本書と共にパッケージに組み込まれている「ThinkPad ワイヤレス規則に関する重要事項」

情報処理装置等電波障害自主規制協議会 (VCCI) 表示

この装置は、情報処理装置等電波障害自主規制協議会 (VCCI) の基準に基づくクラス B 情報技術装置です。この装置は、家庭環境で使用することを目的としていますが、この装置がラジオやテレビジョン受信機に近接して使用されると、受信障害を引き起こすことがあります。

取扱説明書に従って正しい取り扱いをしてください。

第1刷 2006.6

この文書では、平成明朝体™W3、平成明朝体™W7、平成明朝体™W9、平成角ゴシック体™W3、平成角ゴシック体™W5、および平成角ゴシック体™W7を使用しています。この(書体*)は、(財)日本規格協会と使用契約を締結し使用しているものです。フォントとして無断複製することは禁止されています。

注* 平成明朝体™W3、平成明朝体™W7、平成明朝体™W9、平成角ゴシック体™W3、平成角ゴシック体™W5、平成角ゴシック体™W7

目次

はじめにお読みください	v	Rescue and Recovery について	47
第 1 章 知りたいことを探すには	1	出荷時内容の復元	47
本書およびその他のマニュアル	1	データのリカバリー	48
ThinkVantage ボタンを使用した情報の検索	2	第 7 章 デバイスのアップグレードおよび交換	49
第 2 章 ThinkPad の取り扱い	3	バッテリーの交換	49
ThinkPad の取り扱い	3	ハードディスク・ドライブのアップグレード	50
第 3 章 問題が起こったら...	9	メモリーの交換	55
よくある質問	10	第 8 章 サービス体制	61
問題の診断	11	サービス体制	61
問題判別	12	インターネットでのヘルプの入手	61
エラー・メッセージ	12	スマートセンターに電話をかける	61
メッセージで表示されないエラー	18	海外におけるヘルプの入手	62
パスワードの問題	19	付録 A. 保証について	63
電源ボタンの問題	20	保証について	63
キーボードの問題	20	保証期間	63
UltraNav およびトラックポイントの問題	21	保証サービスの種類	63
スタンバイおよび休止状態の問題	22	付録 B. お客様での取替え可能部品 (CRU)	65
液晶ディスプレイの問題	24	付録 C. ThinkPad の概要	67
バッテリーの問題	26	ThinkPad の外観	67
ハードディスク・ドライブの問題	27	機能	69
起動時の問題	27	仕様	71
指紋認証の問題	28	付録 D. ワイヤレスに関する情報	73
その他の問題	29	ワイヤレス・インターオペラビリティ	73
第 4 章 BIOS Setup Utility の開始	33	使用環境および快適に使用するために	74
BIOS Setup Utility の開始	33	付録 E. 特記事項	75
第 5 章 新しいオペレーティング・システムのインストール	35	特記事項	75
Windows XP のインストール	35	映像出力の注意事項	76
Windows XP アップデート・モジュール・パッケージのインストール	39	Electronic emissions notices	76
Windows 2000 のインストール	40	Federal Communications Commission (FCC) Statement	76
TI CardBus コントローラ・サポートのインストール	44	Industry Canada Class B emission compliance statement	77
Windows 2000 アップデート・モジュール・パッケージのインストール	45	Avis de conformité à la réglementation d'Industrie Canada	77
第 6 章 リカバリーについて	47		

European Union EMC Directive conformance
statement 77
環境配慮に関して 78
WEEE EU 指令 2002/96/EC 79

商標 80
索引 **81**

はじめにお読みください

ハードディスクの損傷や、データ損失を防ぐために、ThinkPad を移動する前に、Fn + F4 を押してスタンバイ状態にするか、電源を切ってください。移動する前に、スタンバイ・インジケーターがオン (緑色) であることを確認してください。

キャリング・ケースは、十分なクッションと保護の役目をするものを使用してください。ThinkPad をスーツケースやバックの中につく詰め込まないでください。

ThinkPad、LCD、または外付けデバイスに対して落とす、ぶつける、引っかく、ねじる、たたく、振動させる、押す、または重いものを載せるといったことは決してしないでください。

液体は、こぼすことによるトラブルを避けるために ThinkPad のそばに置かないでください。また、感電の危険を避けるために、水のそばでは ThinkPad を使用しないでください。

ThinkPad の操作中、またはバッテリーの充電中に、長時間にわたって、ThinkPad の底面をひざや身体の一部に接触させたままにしないでください。

はじめにお読みください

第 1 章 知りたいことを探すには

本書およびその他のマニュアル

セットアップ・インストラクション

箱から ThinkPad を取り出して、これから使用するという場面で役に立ちます。ThinkPad を初めてお使いになる場合のヒントを記載し、プリロードされている Lenovo ソフトウェアについて紹介しています。

使用上の注意と問題判別 (本書)

ThinkPad の管理についての情報、基本的な問題判別、リカバリー手順、ヘルプとサービスの情報、保証情報などが記載されています。ThinkVantage プロダクティビティー・センター (ThinkPad 本体にプリロードされているヘルプと情報のポータル) を開けない場合にのみ、本書に記載されている問題判別情報をお役立てください。

Access Help

ThinkPad に関するほとんどの疑問を解決できる便利なオンライン・マニュアルです。プリロードされた機能やツールの構成、および問題解決について記載されています。Access Help を開くには、「スタート」をクリックしてから、マウス・ポインターを「すべてのプログラム」(Windows XP 以外の場合は「プログラム」) → 「ThinkVantage」の順に移動して、「Access Help」をクリックしてください。

ThinkVantage プロダクティビティー・センター

ソフトウェア・ツールや Lenovo サイトに簡単にアクセスできるので、他のマニュアルを持ち歩く必要はありません。ThinkVantage プロダクティビティー・センターを開くには、キーボードの ThinkVantage ボタンを押します。ThinkVantage ボタンの使用については、2 ページの『ThinkVantage ボタンを使用した情報の検索』を参照してください。

安全上の注意と保証についての手引き

一般的な安全上の注意および完全な Lenovo の保証の内容と制限が記載されています。

ThinkPad の内蔵モデムおよび内蔵無線アダプターを日本国内でご使用になる際の注意
本書の補足資料です。ThinkPad の無線 (ワイヤレス通信) 機能をご使用になる前に必ずお読みください。ThinkPad R60 は、その無線使用を認可された国または地域の無線周波数と安全規格に適合しています。ThinkPad の設定と使用については、現地の無線周波数に関する規制に必ず従ってください。

ThinkVantage ボタンを使用した情報の検索



青い ThinkVantage ボタンは、ThinkPad が正常に稼動している場合のほか、システムの起動時にも利用することができます。ThinkVantage ボタンを押すと、ThinkVantage プロダクティビティー・センターが開きます。初めて ThinkPad を使用する場合や、ThinkPad をさらに効果的に使いこなす方法をわかりやすく説明しています。

また、ThinkPad の起動時に ThinkVantage ボタンを押すと、Windows の起動前に ThinkVantage Rescue and Recovery ワークスペースを開始することもできます。このワークスペースはオペレーティング・システムから独立して作動し、隠し区画にあります。

第 2 章 ThinkPad の取り扱い

ThinkPad の取り扱い

ThinkPad は、通常の使用環境で正常に機能するように設計されていますが、取り扱いには多少の注意が必要です。ここに記載されている「重要なヒント」に従っていただければ、ご使用の ThinkPad を快適にご活用いただけます。

重要なヒント:

作業場所と作業方法について注意してください

- ThinkPad の操作中、またはバッテリーの充電中に、長時間に渡って ThinkPad をひざや身体の一部に接触したままにしないでください。通常の操作中、ThinkPad は少量の熱を発生します。この熱は、プロセッサやハードディスクなどの内部パーツの動作や、バッテリーの充放電によって生じます。衣服を着ている場合でも、身体に長時間接触していると、不快感を感じたり、低温やけどを負うことがあります。
- 液体は、こぼすことによるトラブルを避けるために ThinkPad のそばに置かないでください。また、感電の危険を避けるために、水のそばでは ThinkPad を使わないでください。
- ビニール袋などによる窒息事故を防止するために梱包材は幼児の手の届かない安全な場所に保管してください。
- ThinkPad は磁石、通話中の携帯電話、電化製品またはスピーカーなどのそば (13 cm 以内) に置かないでください。
- ThinkPad を極端な温度 (5°C 以下または 35°C 以上) にさらさないでください。

ThinkPad は慎重に取り扱ってください

- LCD とキーボードまたはパーム・レストの間には、(用紙を含め) 何も置かないでください。
- ThinkPad、LCD、または外付けデバイスに対して落とす、ぶつける、引っかく、ねじる、たたく、振動させる、押す、または重いものを載せるといったことは決してしないでください。
- 液晶ディスプレイは、90 度より少し大きい角度に開いて使用するよう設計されています。LCD を 180 度以上に開くと、ThinkPad のちょうつがい壊れる恐れがあるので、そのように開かないでください。

ThinkPad を正しく持ち運んでください

- ThinkPad を移動する前に、必ずメディアを取り出し、接続デバイスの電源をオフにし、コードとケーブルを取り外してください。

- ThinkPad を移動する前に、必ず ThinkPad がスタンバイ状態または休止状態になっているか、電源がオフになっていることを確認してください。これにより、ハードディスク・ドライブの損傷と、データの損失を防止できます。
- LCD のカバーを開いた状態で ThinkPad を持ち上げるときは、底を持ってください。LCD の部分を持って ThinkPad を持ち上げないでください。
- キャリング・ケースは、十分なクッションと保護の役目をするものを使用してください。ThinkPad をスーツケースやバックの中にぎつと詰め込まないでください。

記憶メディアおよびドライブは正しく取り扱ってください

- ディスケットを斜めに挿入したり、複数枚のディスク・ラベルを貼り付けたり、すぐにはがれるようなやり方でラベルを貼り付けると、ドライブの中に引っ掛かってしまう恐れがあるので、そのようなことは避けてください。
- ThinkPad に CD、DVD、または CD-RW/DVD ドライブが装備されている場合は、ディスクの表面やトレイのレンズに触れないでください。
- CD、DVD、または CD-RW/DVD の各ドライブを使用するときは、それぞれのメディアが回転軸にカチッとハマる音が聞こえてからトレイを閉じてください。
- ハードディスク、ディスク、CD、DVD、または CD-RW/DVD の各ドライブを取り付けるときは、ThinkPad のオンライン・マニュアルである「Access Help」、または本書の指示にしたがって行い、装置の表示された位置以外は押さないようにしてください。ハードディスクの交換については、ThinkPad 上のオンライン・ヘルプ・システムである「Access Help」を参照してください。

パスワードの設定には気を付けてください

- パスワードは忘れないでください。スーパーバイザー・パスワードまたはハードディスク・パスワードを忘れた場合、Lenovo ではリセットできないため、そのシステム・ボードまたはハードディスク・ドライブを交換していただくことになります。

その他の重要なヒント

- ThinkPad のモデムは、アナログ電話網または公衆交換電話網 (PSTN) のみを使用できます。モデムを PBX (構内交換機) などのデジタル電話回線に接続すると、モデムが損傷する恐れがあるので、接続しないでください。通常、アナログ電話線は家庭で使用され、デジタル電話回線はホテルやオフィスの建物で使用されます。ご使用の回線の種類がわからないときは、電話設備の管理者に問い合わせてください。
- モデルによっては、イーサネット・コネクタとモデム・コネクタの両方を備えている場合があります。その場合は、コネクタが損傷しないように、必ず通信ケーブルを正しいコネクタに接続してください。これらのコネクタの位置については、オンライン・ヘルプ「Access Help」を参照してください。
- ご使用の ThinkPad 製品を Lenovo にご登録ください (Web ページの <http://www.ibm.com/jp/jpccinfo/ibmjreg/> を参照してください)。登録していただいたお客様には、Lenovo からさまざまなお知らせをさせていただく場合があります。
- 認定された ThinkPad の修理技術者以外の方は、分解や修理を行わないでください。

- LCD を開いた状態または閉じた状態にしておくために、ラッチを改造したり、ラッチにテープを貼ったりしないでください。
- AC アダプターを接続したまま ThinkPad を裏返さないように注意してください。アダプターのプラグが損傷する恐れがあります。
- デバイス ベイのデバイスを交換する場合は、ThinkPad の電源をオフにするか、あるいはデバイスがウォーム・スワップまたはホット・スワップ可能かを確認してください。
- ThinkPad のドライブを交換するときは、プラスチックのベゼル・フェース (付属している場合) を取り付け直してください。
- 外付けまたは取り外し可能なハードディスク、ディスクレット、CD、DVD、および CD-RW/DVD の各ドライブは、使用しないときは適切な箱または袋に保管しておいてください。
- 以下のデバイスを取り付ける前に、金属製のテーブルまたは接地 (アース) された金属製品に触れてください。これを行うと、身体の静電気が減少します。静電気はデバイスを損傷させる恐れがあります。
 - PC カード
 - スマート・カード
 - xD-Picture カード、SD カード、メモリー・スティック、マルチメディア・カードなどのメモリー・カード
 - メモリー・モジュール
 - PCI Express ミニ・カード
 - 通信ドーター・カード (CDC)
- データを、SD カードなどのフラッシュ・メディア・カードに転送する、あるいはフラッシュ・メディア・カードから転送するときは、データ転送が完了するまで ThinkPad をスタンバイ状態または休止状態にしないでください。スタンバイ状態や休止状態にすると、データが損傷するおそれがあります。

ThinkPad のクリーニング

ThinkPad を時々次の方法でクリーニングしてください。

1. 中性洗剤 (研磨剤や酸やアルカリなどの強い化学物質を含まないもの) を水で 1/5 に薄めてください。
2. 薄めた中性洗剤でスポンジを湿らせます。
3. スポンジから余分な液体を絞り出します。
4. そのスポンジで ThinkPad のカバーを拭きます。円を描くようにして、余分な液体がカバーに残らないよう注意してください。
5. 洗剤を残さないように、拭きます。
6. 使用後のスポンジは、流水でよくすすいでください。
7. 清潔なスポンジでカバーを拭きます。

8. 乾いた柔らかい布で、カバーを再び拭きます。
9. カバーが完全に乾くまで待ちます。布の糸くずが残っていたら、取り除きます。

キーボードのクリーニング

1. 消毒用アルコールで、清潔な柔らかい布を湿らせます。
2. 清掃の際、隣のキーに布を引っかけないように、キー表面は 1 点ずつふいてください。表面やキーの間に液体が垂れないように注意します。
3. 乾かします。
4. キーボードの下にある糸くずやほこりを取り除くために、ドライヤーの冷風や写真用ブロワーブラシなどを使用します。

注: LCD やキーボードに、クリーナーを直接吹き付けしないでください。

ThinkPad 画面のクリーニング

1. 乾いた柔らかい布で、ディスプレイを軽く拭きます。画面に引っかいたような跡がある場合は、外側からカバーを押した時にキーボードまたはトラックポイント・スティックによって出来た可能性があります。
2. その跡を、乾いた柔らかい布で軽く拭きます。
3. 跡が消えない場合は、不純物が入っていない水で半分に薄めた消毒用アルコールで湿らせた布で拭きます。
4. 液体を完全に絞り出します。
5. ディスプレイを再び拭きます。ThinkPad に液体が垂れないように注意します。
6. ディスプレイが完全に乾いてから、閉じるようにしてください。

指紋センサーの取り扱い

以下のことを行うと、指紋読み取り部分に傷が付いたり正常に作動しなくなる可能性があります。

- センサー表面を、硬くて先のとがったもので引っかくこと。
- センサー表面を、爪または何か硬いもので引っかくこと。
- 汚れた指でセンサーを使用したり触ったりすること。

下記のような場合には、センサー表面を乾いた柔らかい糸くずの出ない布でふいてください。

- センサー表面が汚れている、または着色している。
- センサー表面がぬれている。
- 指紋センサーが指紋の登録や認証にたびたび失敗する。

バッテリー・パックの取り扱い

バッテリー・パックを指定以外の方法にて利用した場合には発熱、発火、液漏れ、爆発、破裂する等の可能性があり、人身事故につながりかねない場合がありますので、充分ご注意ください。

- バッテリー・パックは指定充電方法以外にて充電しないでください。マニュアルに記述されている指定方法にて充電してください。指定以外の充電方法にて充電すると、発熱、発火、液漏れすることがあります。
- バッテリー・パックは火の中に入れてください。火の中に入れて加熱したりすると、爆発したり、破裂したりすることがあります。
- バッテリー・パックに衝撃を与えないでください。衝撃を与えると破裂したり、液漏れすることがあります。
- バッテリー・パックを分解、改造しないでください。分解、改造すると、破裂したり、液漏れすることがあります。指定のバッテリー・パックでかつ、分解、改造していないもの以外では、安全性は保証できません。
- バッテリー・パックは消耗品です。
バッテリー駆動時間が短くなってきた場合には、純正の新しいバッテリー・パックと交換をしてください。バッテリー・パックの交換に関しご不明な点等ございましたら、次の相談窓口を参照して、お問い合わせをお願い致します。

<http://www.ibm.com/jp/pc/business/ask2.html>

- 端子ショート、水濡れ、高温環境での放置等は故障の原因となりますので避けてください。

第 3 章 問題が起こったら...

よくある質問	10	UltraNavおよびトラックポイントの問題	21
問題の診断	11	スタンバイおよび休止状態の問題	22
問題判別	12	液晶ディスプレイの問題	24
エラー・メッセージ	12	バッテリーの問題	26
メッセージで表示されないエラー	18	ハードディスク・ドライブの問題	27
パスワードの問題	19	起動時の問題	27
電源ボタンの問題	20	指紋認証の問題	28
キーボードの問題	20	その他の問題	29

よくある質問

ここでは、よくある質問と詳細な回答の記載場所をリストします。ThinkPad に付属のパッケージに組み込まれている各資料について詳しくは、1 ページの『本書およびその他のマニュアル』を参照してください。

ThinkPad の使用時の安全上の注意について教えてください。

安全についての詳細は、「安全上の注意と保証についての手引き」を参照してください。

ThinkPad 使用時の問題を回避できる方法を教えてください。

本書の v ページの『はじめにお読みください』、および 3 ページの『第 2 章 ThinkPad の取り扱い』を参照してください。次の Access Help のセクションでは、さらに多くのヒントを見ることができます。

- 問題の回避
- キーボードに液体をこぼした場合

新しい ThinkPad の主なハードウェア機能について教えてください。

Access Help の『ThinkPad ツアー』を参照してください。

ThinkPad の仕様の詳細はどこに記載されていますか。

<http://www.lenovo.com/support/jp/> を参照してください。

デバイスのアップグレード方法、ハードディスク、PCI Express ミニ・カード、モデム・ドーターカード、メモリー、キーボード、パーム・レストなどの交換方法を教えてください。

本書の 65 ページの『付録 B. お客様での取替え可能部品 (CRU)』で、お客様での取替え可能部品およびコンポーネントの取り外しまたは交換の手順が記載されている場所のリストを参照してください。

ThinkPad が正常に作動しません。

Access Help の『問題解決』を参照してください。本書では、オンライン・ヘルプ・システムにアクセスできない問題のみについて説明しています。

リカバリー CD はどこにありますか。

廃棄物削減（環境保護）の観点より、リカバリー CD は付属していません。Lenovo が提供するリカバリー方法の説明は、本書の 47 ページの『出荷時内容の復元』を参照してください。

お客様サポート・センター（スマートセンター）への連絡方法を教えてください。 本書の 61 ページの『第 8 章 サービス体制』を参照してください。最寄りのスマートセンターの電話番号については、付属の「サービス & サポートのご案内」をご覧ください。

保証情報はどこで見ることができますか。

詳細な保証情報は、「安全上の注意と保証についての手引き」を参照してください。保証期間および保証サービスの種類など、ご使用の ThinkPad に適用される保証については、63 ページの『保証について』を参照してください。

問題の診断

ThinkPad に問題が起きたときは、PC-Doctor[®] for Windows を使用して診断ができます。PC-Doctor for Windows を実行する手順は、次のとおりです。

1. 「スタート」ボタンをクリックします。
2. マウス・ポインターを「すべてのプログラム」（Windows XP 以外の Windows の場合は「プログラム」）→「PC-Doctor for Windows」の順に移動します。
3. 「PC-Doctor」をクリックします。

PC-Doctor for Windows について詳しくは、プログラムの「ヘルプ」を参照してください。

重要

テストを実行すると、数分またはそれ以上かかることがあります。このテストを全部実行する時間があることを確認し、実行中のテストは中断しないでください。

問題が起こったら...

スマートセンターに連絡する準備をしている場合は、サポート技術員にすぐに情報を提供できるように、テスト・ログを必ず印刷してください。

問題判別

ここで問題が見つからない場合は、オンライン・ヘルプの「Access Help」を参照してください。ここでは、オンライン・ヘルプにアクセスできないような問題のみを説明します。

エラー・メッセージ

注:

1. この表の中の x は、任意の文字を表します。
2. ここに示す PC-Doctor は、PC-Doctor for Windows です。

メッセージ	解決策
0175: Bad CRC1, stop POST task	EEPROM チェックサムが正しくありません (ブロック # 6)。ThinkPad の修理を依頼してください。
0176: System Security - The System has been tampered with.	セキュリティー・チップを取り外して取り付け直すか、新しいものを取り付ける場合に、このメッセージが表示されます。エラーをクリアするには、BIOS Setup Utility に入って F9 を押し、値をデフォルトに設定してから、F10 を押して変更を保管してください。それでも問題が解決しない場合は、ThinkPad の修理を依頼してください。
0177: Bad SVP data, stop POST task. Checksum of the supervisor password in the EEPROM is not correct.	EEPROM のスーパーバイザー・パスワードのチェックサムが正しくありません。システム・ボードの交換が必要です。ThinkPad の修理を依頼してください。
0182: Bad CRC2. Enter BIOS Setup and load Setup defaults.	EEPROM の CRC2 設定のチェックサムが正しくありません。F1 を押して BIOS Setup Utility に入ります。F9 キーを押してから Enter キーを押して、デフォルト設定をロードします。F10 キーを押してから Enter キーを押して、システムを再起動します。
0185: Bad startup sequence settings. Enter BIOS Setup and load Setup defaults.	EEPROM の自動始動デバイスの順番の設定が正しくありません。F1 を押して BIOS Setup Utility に入ります。F9 キーを押してから Enter キーを押して、デフォルト設定をロードします。F10 キーを押してから Enter キーを押して、システムを再起動します。
0187: EAIA data access error	EEPROM へのアクセスが失敗しました。ThinkPad の修理を依頼してください。
0188: Invalid RFID serialization information area .	EEPROM チェックサムが正しくありません (ブロック # 0 および 1、またはブロック # 6)。システム・ボードを交換して、ボックス・シリアル番号を再インストールする必要があります。ThinkPad の修理を依頼してください。

メッセージ	解決策
0189: Invalid RFID configuration information area	EEPROM チェックサムが正しくありません (ブロック # 4 および 5)。システム・ボードを交換して、UUID を再インストールする必要があります。ThinkPad の修理を依頼してください。
0190: Critical low-battery error	バッテリー残量がほとんどなくなったため、ThinkPad の電源がオフになりました。ThinkPad に AC アダプターを接続してバッテリーを充電するか、フル充電したバッテリーに交換してください。
0191: System Security - Invalid remote change requested.	システム構成の変更に失敗しました。操作を確認してから、再試行してください。エラーをクリアするには、BIOS Setup Utility に入って F9 を押し、値をデフォルトに設定してから、F10 を押して変更を保管してください。
0192: System Security - Embedded Security hardware tamper detected.	セキュリティー・チップが違うものに置き換えられています。ThinkPad の修理を依頼してください。
0199: System Security - Security password retry count exceeded.	間違ったスーパーバイザー・パスワードを 4 回以上入力すると、このメッセージが表示されます。スーパーバイザー・パスワードを確認して、もう一度試してください。エラーをクリアするには、BIOS Setup Utility に入ってください。
01C8: More than one modem devices are found. Remove one of them. Press <Esc> to continue.	モデム・ドーターカードの 1 つを取り除くか、ESC キーを押して、警告メッセージを無視します。それでも問題が解決しない場合は、ThinkPad の修理を依頼してください。
01C9: More than one Ethernet devices are found. Remove one of them. Press <Esc> to continue.	ご使用の ThinkPad には内蔵イーサネット機能が装備されているため、ほかのイーサネット装置を追加することはできません。このエラー・メッセージが表示された場合は、取り付けたイーサネット装置を外してください。または ESC キーを押して、警告メッセージを無視します。それでも問題が解決しない場合は、ThinkPad の修理を依頼してください。
0200: Hard disk error	ハードディスクが作動していません。ハードディスク・ドライブがきちんと接続されているかどうか確認してください。BIOS Setup Utility を実行して、「Startup」メニューでハードディスク・ドライブが使用不可になっていないことを確認します。

メッセージ	解決策
021x: Keyboard error	<p>システム・キーボードまたは外付けキーボードの上に何も置かれていないことを確認してください。ThinkPad の本体および接続されているすべてのデバイスの電源をオフにしてください。まず、ThinkPad の電源をオンにし、次に、接続されているデバイスをオンにします。</p> <p>まだ同じエラー・コードが表示される場合は、次の手順を行います。</p> <p>外付けキーボードが接続されている場合は、次の処置をとってください。</p> <ul style="list-style-type: none"> ThinkPad の電源をオフにし、外付けキーボードを外してから、ThinkPad の電源をオンにします。内蔵キーボードが正しく作動するかどうか確認します。正しく作動する場合は、外付けキーボードの修理を依頼します。 外付けキーボードが正しいコネクタに接続されていることを確認します。 <p>PC-Doctor を使用して、ThinkPad をテストします。</p> <ul style="list-style-type: none"> テスト中に ThinkPad が停止した場合は、ThinkPad の修理を依頼してください。
0230: Shadow RAM error	<p>シャドウ RAM がエラーになりました。PC-Doctor を使用して、ThinkPad のメモリーをテストします。ThinkPad の電源をオンにする直前にメモリー・モジュールを追加した場合は、メモリー・モジュールを取り付け直します。その後、PC-Doctor を使用してメモリーをテストします。</p>
0231: System RAM error	<p>システム RAM がエラーになりました。PC-Doctor を使用して、ThinkPad のメモリーをテストします。ThinkPad の電源をオンにする直前にメモリー・モジュールを追加した場合は、メモリー・モジュールを取り付け直します。その後、PC-Doctor を使用してメモリーをテストします。</p>
0232: Extended RAM error	<p>拡張 RAM がエラーになりました。PC-Doctor を使用して、ThinkPad のメモリーをテストします。ThinkPad の電源を入れる直前にメモリーを増設した場合は、メモリーの取り付けをやり直してください。その後、PC-Doctor を使用してメモリーをテストします。</p>
0250: System battery error	<p>ThinkPad の電源がオフになっている間に日時などの構成情報を保存するために使用するバックアップ・バッテリーの電力がなくなっています。そのバッテリーを交換し、BIOS Setup Utility を実行して、構成を検査してください。それでも問題が解決しない場合は、ThinkPad の修理を依頼してください。</p>
0251: System CMOS checksum bad	<p>システム CMOS が、アプリケーション・プログラムによって破壊された可能性があります。ThinkPad は、デフォルトの設定値を使用します。BIOS Setup Utility を実行して、設定値を再構成してください。まだ同じエラー・コードが表示される場合は、ThinkPad の修理を依頼してください。</p>
0260: System timer error	<p>ThinkPad の修理を依頼してください。</p>

メッセージ	解決策
0270: Real time clock error	ThinkPad の修理を依頼してください。
0271: Date and time error	ThinkPad に日付と時刻が設定されていません。 BIOS Setup Utility を使用して、日付と時刻を設定してください。
0280: Previous boot incomplete	ThinkPad で直前の起動処理が正しく完了しませんでした。 ThinkPad の電源をオフにしてから、もう一度電源をオンにし、BIOS Setup Utility を起動します。構成を確認してから、「Restart」項目の下の「Exit Saving Changes」オプションを選択するか、F10 キーを押して、ThinkPad を再起動します。 まだ同じエラー・コードが表示される場合は、ThinkPad の修理を依頼してください。
02D0: System cache error	キャッシュが使用不可です。ThinkPad の修理を依頼してください。
02F4: EISA CMOS not writable	ThinkPad の修理を依頼してください。
02F5: DMA test failed	ThinkPad の修理を依頼してください。
02F6: Software NMI failed	ThinkPad の修理を依頼してください。
02F7: Fail-safe timer NMI failed	ThinkPad の修理を依頼してください。
1802: Unauthorized network card is plugged in - Power off and remove the miniPCI network card.	PCI Express ミニ・カードは、この ThinkPad でサポートされていません。取り外してください。
1803: Unauthorized daughter card is plugged in-Power off and remove the daughter card.	このドーター・カードは、ThinkPad がサポートしていません。取り外してください。

メッセージ	解決策
<p>1810:Hard disk partition layout error</p>	<p>ハードディスクの区画のレイアウトに問題が見つかり、ThinkPad の起動が停止しました。Predesktop Area が削除されたか、ハードディスク上のデータが壊れています。ThinkPad を再起動して、以下のうち 1 つを行ってください。</p> <ul style="list-style-type: none"> • Predesktop Area が削除された場合 <ol style="list-style-type: none"> 1. F1 キーを押して BIOS Setup Utility に入ります。 2. 「Security」→「Predesktop Area」→「Access Predesktop Area」を選択します。 3. この項目を「Disabled」に設定します。 4. 保存して、閉じます。 • 上記が正常に実行できなかった場合 <ol style="list-style-type: none"> 1. Enter キーを押します。 2. 「RECOVER TO FACTORY CONTENTS」をダブルクリックし、画面の指示に従います。 <p>注: ハードディスクのすべてのファイルは、リカバリー処理で消去され、初期インストール済みソフトウェアが復元されます。</p> <p>F1 キーを押して BIOS Setup に入るか、Enter キーを押して Predesktop Area を始動します。</p> <p>それでも ThinkPad が起動しない場合は、ThinkPad の修理を依頼してください。</p>
<p>2010: Warning: Your internal hard disk drive (HDD) may not function correctly on this system.Ensure that your HDD is supported on this system and that the latest HDD firmware is installed.</p>	<p>プライマリー・ドライブ・ベイで使用しているハードディスク・ドライブ (HDD) が、システムのサポート対象外の他社製 HDD (IBM/Lenovo 製以外)、または古い型式の IBM 製 HDD の場合、ESC キー押し、引き続きお客様ご自身の責任においてご使用いただけます。プライマリー・ドライブ・ベイで使用している HDD が、システムのサポート対象の IBM/Lenovo 製 HDD で、ファームウェアが古い場合、http://www.lenovo.com/support/jp/ で提供している最新版にアップデートする必要があります。</p>
<p>パワーオン・パスワード・プロンプトが表示された。</p>	<p>パワーオン・パスワードまたはスーパーバイザー・パスワードが設定されています。ThinkPad を使用するには、パスワードを入力して Enter キーを押します。パワーオン・パスワードが拒否される場合、スーパーバイザー・パスワードが設定されている可能性があります。スーパーバイザー・パスワードを入力して、Enter キーを押します。まだ同じエラー・メッセージが表示される場合は、ThinkPad の修理を依頼してください。</p>

メッセージ	解決策
ハードディスク・パスワード・プロンプトが表示された。	ハードディスク・パスワードが設定されています。ThinkPad を使用するには、パスワードを入力して Enter キーを押します。 まだ同じエラー・メッセージが表示される場合は、ThinkPad の修理を依頼してください。
Hibernation error	休止状態に入ったときと復帰したときでシステム構成が変化したため、ThinkPad は通常の操作状態に戻ることができません。 <ul style="list-style-type: none"> ThinkPad が休止状態に入る前の状態に、システム構成を戻してください。 メモリー・サイズが変更されている場合は、ハイバネーション・ファイルを作り直してください。
Operating system not found.	次のことを確認してください。 <ul style="list-style-type: none"> ハードディスク・ドライブが正しく取り付けられているか。 ディスク・ドライブに起動可能なディスクが入っているか。 それでも同じエラー・メッセージが表示される場合は、BIOS Setup Utility を使用して、起動時のデバイスの優先順位を確認してください。
Fan error	冷却用ファンが故障しています。ThinkPad の修理を依頼してください。
EMM386 Not Installed — Unable to Set Page Frame Base Address.	C:\¥CONFIG.SYS を編集し、 device=C:\¥WINDOWS¥EMM386.EXE RAM の行を device=C:\¥WINDOWS¥EMM386.EXE NOEMS に変更し、このファイルを保存してください。
CardBus Configuration Error — Device Disabled	BIOS Setup Utility に入ります。F9 キーを押してから Enter キーを押して、デフォルト設定をロードします。 F10 キーを押してから Enter キーを押して、システムを再起動します。
Thermal sensing error	感熱センサーが正常に機能にしていません。ThinkPad の修理を依頼してください。
Authentication of system services failed. Press <Esc> to resume.	ハードディスク内の Predesktop Area が壊れています。Predesktop Area を使用する必要がある場合は、リカバリー CD を用意して、Predesktop Area をリカバリーしてください。

メッセージで表示されないエラー

問題:

ThinkPad の電源をオンにしても、画面上に何も表示されず、起動時にピープ音も鳴らない。

注: ピープ音が鳴ったかどうか確かでない場合は、ThinkPad の電源をいったんオフにしてから、もう一度オンにし、ピープ音が鳴るかどうか確認します。外付けモニターを使用している場合は、24 ページの『液晶ディスプレイの問題』を参照してください。

解決策:

パワーオン・パスワードが設定されている場合は、任意のキーを押してパワーオン・パスワード・プロンプトを表示させ、正しいパスワードを入力してから Enter キーを押してください。

パワーオン・パスワード・プロンプトが表示されない場合は、ThinkPad の画面が最も暗く設定されている可能性があります。Fn + Home キーを押して、輝度レベルを調整してください。

それでもなお画面に何も表示されない場合は、以下の確認を行います。

- バッテリーは正しく取り付けられていますか。
- AC アダプターが ThinkPad に接続されており、電源コードがコンセントに差し込まれていますか。
- ThinkPad の電源がオンになっていますか。(確認のため、電源ボタンをもう一度オンにしてください。)

上記の項目が正しく設定されているにもかかわらず画面に何も表示されない場合は、ThinkPad の修理を依頼してください。

問題:

ThinkPad の電源をオンにしても、画面に何も表示されないが、起動時にピープ音が 2 回以上鳴る。

解決策:

メモリー・カードが正しく取り付けられているか確認してください。正しく取り付けられているのに画面に何も表示されず、ピープ音が 5 回鳴る場合は、ThinkPad の修理を依頼してください。

4 回のピープ音が 4 回鳴る場合は、セキュリティー・チップに問題があります。ThinkPad の修理を依頼してください。

問題:

ThinkPad の電源をオンにすると、ブランクの画面に白いカーソルだけが表示される。

解決策:

オペレーティング・システムを再インストールして、ThinkPad の電源をオンにします。画面上にカーソルしか表示されない場合は、ThinkPad の修理を依頼してください。

問題:

ThinkPad の電源がオンになっている間に画面表示がオフになる。

解決策:

スクリーン・セーバーまたは省電力機能が使用可能になっている可能性があります。トラックポイントを移動するか任意のキーを押してスクリーン・セーバーを終了するか、電源スイッチを押してスタンバイ状態または休止状態から再開します。

問題:

DOS フルスクリーンが小さく見える。

解決策:

640x480 の解像度 (VGA モード) だけをサポートする DOS アプリケーションを使用すると、画面イメージが多少ゆがんで見えたり、ディスプレイ・サイズより小さく表示される場合があります。これは、ThinkPad が他の DOS アプリケーションとの互換性を保っているためです。画面イメージを拡大して実際の画面と同じサイズにするには、「ThinkPad 機能設定」プログラムを起動し、「LCD」をクリックしてから「スクリーン・エクспанション」機能を使用可能にします。(それでもイメージは多少ゆがんで見える場合があります。)

パスワードの問題

問題:

パスワードを忘れてしまった。

解決策:

ご使用の ThinkPad を「Password Reset Service」に登録してあると、たとえばパワーオン・パスワードまたはハードディスク・パスワードを忘れても、パスワード・プロンプトが出たときに ThinkVantage ボタンを押せばパスワードをリセットすることができます。

- パワーオン・パスワードをリセットできない場合、ThinkPad をスマートセンターにご連絡いただくか営業担当員までお持ちいただき、パスワードの取り消しをご依頼いただく必要があります。
- ハードディスク・パスワードをリセットできない場合、スマートセンターでパスワードをリセットすることも、ハードディスクからデータをリカバリーすることもできません。スマートセンターに ThinkPad をお預けいただき、ハードディスク・ドライブの交換をご依頼いただくことになります。このサービスを受けるには購入を証明するものが必要です。また、部品やサービスが有料になる場合があります。

問題が起こったら...

スーパーバイザー・パスワードを忘れてしまった場合は、Lenovo はパスワードをリセットできません。スマートセンターに ThinkPad をお預けいただき、システム・ボードの交換をご依頼いただくことになります。このサービスを受けるには購入を証明するものが必要です。また、部品やサービスが有料になる場合があります。

電源ボタンの問題

問題:

システムが反応しなくなり、ThinkPad の電源をオフにできない。

解決策:

電源ボタンを 4 秒間以上押したままにして、ThinkPad の電源をオフにします。それでも ThinkPad がリセットされない場合は、AC アダプターとバッテリーを取り外します。

キーボードの問題

問題:

ThinkPad のキーボードの一部または全部が作動しない。

解決策:

数値キーパッドまたはマウスが外付けで接続されている場合、次のようにします。

1. ThinkPad の電源をオフにします。
2. 数値キーパッドまたはマウスを取り外します。
3. ThinkPad の電源をオンにし、もう一度キーボードを操作します。

これでキーボードの問題が解決した場合は、外付け数値キーパッド、外付けキーボード、またはマウスを注意して接続し直し、コネクタが正しく差し込まれているかどうか確認します。

キーボードのいずれかのキーがまだ作動しない場合は、ThinkPad の修理を依頼してください。

ThinkPad がスタンバイ状態から通常の操作状態に戻った直後にこの問題が発生した場合は、パワーオン・パスワードを入力してください (設定されている場合)。

外付 PS/2[®] キーボードが接続されている場合は、ThinkPad 本体のキーボードの数値キーパッドは作動しません。外付けキーボードの数値キーパッドを使用してください。

問題:

英文字を入力したのに数字が表示される。

解決策:

ナム・ロック機能が有効になっています。ナム・ロック機能を解除するには、Shift (Fn) キーを押しながら NmLk (ScrLk) キーを押してください。

問題:

外付け PS/2 キーボードの一部または全部が作動しない。

解決策:

ThinkPad アドバンスド・ドック、ThinkPad アドバンスド・ミニ・ドック、または ThinkPad エssenシャル・ポート・リプリケーターをご使用の場合は、キーボード・ケーブルが正しくキーボード/マウス Y-コネクターに接続されており、キーボード/マウス Y-コネクターが ThinkPad アドバンスド・ドック、ThinkPad アドバンスド・ミニ・ドック、または ThinkPad エssenシャル・ポート・リプリケーターに接続されていることを確認してください。

上記の接続に問題がない場合は、ケーブルを外して、本体のキーボードが正しく作動するかどうか確認します。本体のキーボードが作動する場合は、外付けの PS/2 キーボードに問題があります。別の外付けの PS/2 キーボードを使用して試してください。

UltraNavおよびトラックポイントの問題**問題:**

ThinkPad の電源をオンにしたとき、または通常の操作状態に戻ったとき、マウス・ポインターがドリフト（浮動）する。

解決策:

通常の操作状態で、トラックポイントに触れていないにもかかわらず、マウス・ポインターが勝手に動いてしまう場合があります。これは、トラックポイントの自動補正に伴って起こる特性の 1 つで、ドリフトと呼ばれ、故障ではありません。トラックポイントに触れずに待つと、数秒間で補正されて止まります。マウス・ポインターのドリフトは、次の場合に数秒間発生することがあります。

- ThinkPad の電源をオンにしたとき。
- ThinkPad がスタンバイ状態や休止状態から通常の操作状態に戻ったとき。
- トラックポイントを長時間使用し続けたとき。
- 環境温度が変化したとき。

問題:

マウスまたは UltraNav が作動しない。

解決策:

「ThinkPad 機能設定」プログラムでトラックポイントが使用可能になっているか確認してから、トラックポイントを使用してください。これでトラックポイントが作動すれば、マウスに問題がある可能性があります。

マウスまたはポインティング・デバイスのケーブルが、ThinkPad アドバンスド・ドック、ThinkPad アドバンスド・ミニ・ドック、または ThinkPad エssenシャル・ポート・リプリケーターにしっかり接続されているか確認してください。

ご使用のマウスが PS/2 マウスと互換性がない場合は、「ThinkPad 機能設定」プログラムを使用して、トラックポイントを使用不可にしてください。

注: 詳しくは、マウスに付属のマニュアルを参照してください。

スタンバイおよび休止状態の問題

問題:

ThinkPad が勝手にスタンバイ状態になる。

解決策:

プロセッサの温度が高くなりすぎると、プロセッサなどの内部コンポーネントの温度を下げて保護するために、ThinkPad は自動的にスタンバイ状態に入ります。また、省電力マネージャーを使用して、スタンバイ状態をチェックしてください。

問題:

POST (電源投入時自己診断) の直後に ThinkPad がスタンバイ状態に入る (スタンバイ・インジケーターがオンになる)。

解決策:

次のことを確認します。

- バッテリーは充電されていますか。
- 環境温度が許容される範囲内にありますか。71 ページの『仕様』を参照してください。

上記の項目に問題がない場合は、ThinkPad の修理を依頼してください。

問題:

「critical low-battery error」メッセージが表示され、ThinkPad がただちにオフになる。

解決策:

バッテリー電源の残量が少なくなっています。ThinkPad に AC アダプターを接続するか、フル充電したバッテリーに交換してください。

問題:

スタンバイ状態から戻る操作を行っても、液晶ディスプレイに何も表示されない。

解決策:

ThinkPad がスタンバイ状態の間に、外付けディスプレイが取り外されなかったかどうか確認します。ThinkPad がスタンバイ状態または休止状態になっているときに、外付けディスプレイを取り外さないでください。ThinkPad が通常の操作状態に戻ったときに外付けディスプレイが接続されていないと、液晶ディスプレイには何も表示されません。この制限事項は、いずれの解像度でも同様です。Fn + F7 キーを押すと、液晶ディスプレイが表示されます。

注: Fn + F7 キーの組み合わせでプレゼンテーション・ディレクターが始動するように設定している場合は、素早く 3 回以上、Fn + F7 を押すと、液晶ディスプレイに画面が表示されます。

問題:

ThinkPad がスタンバイ状態から戻らないか、スタンバイ・インジケーターがオンになったままで、ThinkPad が作動しない。

解決策:

ThinkPad がスタンバイ状態から戻らない場合、バッテリーが切れたために自動的にスタンバイ状態または休止状態になった可能性があります。スタンバイ・インジケータをチェックしてください。

- スタンバイ・インジケータがオンの場合、ThinkPad はスタンバイ状態になっています。ThinkPad に AC アダプターを接続してから、Fn キーを押します。
- スタンバイ・インジケータがオフの場合、ThinkPad は休止状態または電源が切れた状態です。ThinkPad に AC アダプターを接続してから、電源ボタンを押して操作を再開します。

ThinkPad がスタンバイ状態から依然戻らないときは、ThinkPad が応答を停止している場合があります、ThinkPad の電源を切ることができません。この場合は、ThinkPad をリセットする必要があります。データを保存していない場合、そのデータは失われます。ThinkPad をリセットするには、電源ボタンを 4 秒以上押しつづけます。それでもシステムがリセットされない場合は、AC アダプターとバッテリーを取り外します。

問題:

ThinkPad が、スタンバイ状態または休止状態にならない。

解決策:

スタンバイ状態または休止状態を使用不可にするオプションを、ThinkPad で選択していないかどうか確認してください。

問題:

ThinkPad が AC 電源に接続されていないと、タイマー設定した時刻にウェイクアップしない。

または、

ThinkPad が AC 電源に接続されていないと、スタンバイ状態からタイマー設定した時刻に休止状態へ移行しない。

解決策:

出荷時設定では、バッテリーでの駆動中に ThinkPad をスタンバイ状態または休止状態からタイマー設定した時刻にウェイクアップさせることはできません。この機能を使用可能にすると ThinkPad の移動中でもウェイクアップできるようになりますが、ハードディスク・ドライブに損傷を与える可能性があります。

バッテリーでの駆動中に ThinkPad をタイマー設定した時刻にウェイクアップさせる手順は、以下のとおりです。(この設定はハードディスク・ドライブに損傷を与える可能性があります、その場合に起こった損傷や障害は保証の範囲ではありません。)

1. ThinkPad の電源をオフにした後、オンにします。「To interrupt normal startup, press the blue ThinkVantage button」というメッセージが画面の左下に表示されている間に「ThinkVantage」ボタンを押します。Rescue and Recovery が開きます。

問題が起こったら...

2. 「**BIOS へのアクセス**」をクリックします。システムの再起動を確認するウィンドウが表示されます。
3. 「はい」をクリックします。ThinkPad が再起動し、BIOS Setup Utility メニューが表示されます。
4. カーソル・キーを使用して「**Config**」を選択して、Enter キーを押します。「**Power**」サブメニューが表示されます。
5. 「**Timer Wake with Battery Operation**」を選択して、Enter キーを押します。
6. F5 または F6 キーを使用して、「**Enabled**」を選択して、Enter キーを押します。
7. F10 キーと Enter キーを押してこの設定値を保存し、「BIOS Setup Utility」を終了します。

BIOS Setup Utility について詳しくは、「Access Help」の『BIOS Setup Utility』を参照してください。

問題:

Fn + F12 キーの組み合わせを押しても、ThinkPad が休止状態に入らない。

解決策:

次の場合は、ThinkPad を休止状態にすることはできません。

- 通信 PC カードのいずれか 1 つを使用している場合。休止状態に入るには、通信プログラムを停止してから、PC カードを取り出すか、PC カード・スロットを使用不可にします。Windows XP の場合は、タスクバーの通知領域の「**ハードウェアの安全な取り外し**」アイコンをクリックしてから、Windows 2000 の場合はタスクバーの通知領域の「**ハードウェアの取り外しまたは取り出し**」アイコンをクリックしてから、PC カードを停止します。
- 休止状態を使用可能にしていない場合。使用可能にするには、以下のようになります。
 1. 「ThinkPad 機能設定」プログラムを起動します。
 2. 「**省電力**」ボタンをクリックします。
 3. 「**休止状態**」タブをクリックします。
 4. 休止状態を使用可能にするためのチェック・ボックスを選択します。
 5. 「OK」をクリックします。

注: Fn + F12 のキーで休止状態に入れるのは、Windows 2000 または Windows XP 用の PM ドライバーがインストールされているときのみです。

液晶ディスプレイの問題

問題:

画面に何も表示されない。

解決策:

- Fn + F7 キーを押すと、画面が表示されます。

注: Fn + F7 キーの組み合わせでプレゼンテーション・ディレクターが始動するように設定している場合は、素早く 3 回以上、Fn + F7 を押すと、液晶ディスプレイに画面が表示されます。

- AC アダプターまたはバッテリーを使用している場合で、バッテリー残量インジケータがオン (緑色) になっている場合は、Fn + Home キーを押すと画面が明るくなります。
- スタンバイ・ステータス・インジケータがオン (緑色) の場合は、Fn キーを押すとスタンバイ状態から戻ります。
- 問題が続く場合は、下の問題の「解決策」を行ってください。

問題:

画面が判読不能またはゆがんでいる。

解決策:

次のことを確認します。

- ディスプレイのデバイス・ドライバーが正しくインストールされていますか。
- 画面の色と解像度は正しく設定されていますか。
- ディスプレイのタイプは正しいですか。

これらの設定をチェックする手順は、次のとおりです。

1. デスクトップ上で右クリックし、「プロパティ」をクリックしてから、「設定」タブをクリックします。
2. 画面の色と解像度は正しく設定されているか確認します。
3. 「詳細設定」(Windows 2000 の場合は「詳細」)をクリックします。
4. 「アダプタ」タブを選択します。
5. アダプターの情報ウィンドウに「Mobile Intel(R) 945GM Express Chipset Family」、「ATI Mobility Radeon X1300」または「ATI Mobility Radeon X1400」が表示されていることを確認します。
6. 「プロパティ」ボタンをクリックします。「デバイスの状態」ボックスでデバイスが正常に動作しているか確認します。正常に動作していない場合は、「トラブルシューティング」ボタンをクリックします。
7. 「モニタ」タブをクリックします。
8. モニターのタイプが正しいかどうか確認します。
9. 「プロパティ」ボタンをクリックします。「デバイスの状態」ボックスでデバイスが正常に動作しているか確認します。正常に動作していない場合は、「トラブルシューティング」ボタンをクリックします。

問題:

電源ボタンをオフにしても画面が消えない。

解決策:

電源ボタンを 4 秒間以上押したままにして、ThinkPad の電源をオフにします。その後、もう一度 ThinkPad の電源をオンにします。

問題:

ThinkPad の電源をオンにするたびに、画面上に見えないドットや、色の違うドット、または明るいドットが表示される。

解決策:

これは TFT テクノロジーの本質的な特性の 1 つです。ThinkPad のディスプレイには、複数の TFT (Thin-Film Transistor) が使用されています。画面上には見えないドット、色が違うドット、または明るいドットが少量存在していることがあります。

バッテリーの問題

問題:

電源オフの状態、バッテリーを ThinkPad の標準充電時間で充電してもフル充電にならない。

解決策:

バッテリーが過放電状態になっている可能性があります。次の処置をとってください。

1. ThinkPad の電源をオフにします。
2. 過放電状態と思われるバッテリーが取り付けられていることを確認します。
3. AC アダプターを ThinkPad に接続し、バッテリーを充電します。

バッテリーを 24 時間充電してもフル充電にならない場合は、新しいバッテリーを使用してください。

オプションのクイック・チャージャーが使用可能であれば、それを使用して過放電になっているバッテリーを充電します。

問題:

バッテリー残量インジケータはまだ空を示していないのに ThinkPad の電源がオフになる、**または** バッテリー残量インジケータが空を示しているのに ThinkPad を操作できる。

解決策:

バッテリーを放電してから、再充電します。

問題:

フル充電したバッテリーの動作時間が短い。

解決策:

バッテリーを放電してから、再充電します。バッテリーの動作時間がまだ短い場合は、新しいバッテリーを使用します。

問題:

ThinkPad がフル充電したバッテリーで作動しない。

解決策:

バッテリー内の過電流保護装置が働いている可能性があります。ThinkPad の電源を 1 分間オフにして保護装置をリセットし、再度 ThinkPad の電源をオンにします。

問題:

バッテリーを充電できない。

解決策:

バッテリーが熱くなっていると、バッテリーを充電できません。バッテリーが熱い場合は、ThinkPad からバッテリーを取り外し、そのまま室温まで冷まします。バッテリーが冷めたら、取り付け直して、バッテリーをもう一度充電します。それでも充電できないときは、修理を依頼してください。

ハードディスク・ドライブの問題

問題:

ハードディスク・ドライブが断続的にカタカタ音を立てる。

解決策:

カタカタという音は、次のようなときに聞こえる場合があります。

- ハードディスク・ドライブがデータへのアクセスを開始するとき、または停止するとき。
- ハードディスク・ドライブを持ち運んでいるとき。
- ThinkPad を持ち運んでいるとき。

これは、ハードディスク・ドライブの通常の特性であり、故障ではありません。

問題:

ハードディスク・ドライブが作動しない。

解決策:

BIOS Setup Utility の「Startup」メニューで、ハードディスク・ドライブが「Boot priority order」に入っているかどうかを確認します。ハードディスク・ドライブが「Excluded from boot order」のデバイス・リストに入っている場合、使用不可になっています。「Boot priority order」の方に移動します。

起動時の問題

問題:

Microsoft® Windows® オペレーティング・システムが始動しない。

解決策:

Rescue and Recovery ワークスペースを使用して、問題の解決の手掛かりにしたり、問題を識別してください。Rescue and Recovery を開くには、次のようにします。

1. ThinkPad の電源をオフにしてから、再度オンにします。
2. ThinkPad が起動するときに画面を注意して見ます。「To interrupt normal startup, press the blue ThinkVantage button」というメッセージが画面の左下に表示されたら、青色の ThinkVantage ボタンを押します。Rescue and Recovery ワークスペースが開きます。
3. Rescue and Recovery ワークスペースが開いたら以下のことを実行できます。

問題が起こったら...

- 「**レスキューおよび復元**」：ファイル、フォルダー、またはバックアップ内容をレスキューし、復元することができます。
- 「**構成**」：システムやパスワードを設定することができます。
- 「**通信**」：インターネットおよび ThinkPad のサポート・サイトにアクセスすることができます。
- 「**トラブルシューティング**」：問題判別や診断を行います。

Rescue and Recovery ワークスペースの上部パネルで、以下をクリックすると、他のページを開いたり、ユーティリティを終了することができます。

「**イベント・ビューアー**」：Rescue and Recovery 操作に関連するイベントまたはタスクについてのログを表示します。

「**システム情報**」：ご使用の ThinkPad のハードウェアやソフトウェアについての情報を表示します。この情報は、問題の診断に役立ちます。

「**保証状況**」：ご使用の ThinkPad の保証期間や交換部品のリストを表示します。

「**ヘルプ**」：Rescue and Recovery ワークスペース内の各種ページに関する情報を提供します。

「**再起動**」：Rescue and Recovery ワークスペースを閉じて、ThinkPad を起動します。

指紋認証の問題

お客様の指が下記のような状態ですと、指紋の登録または認証が困難な場合があります。

- 指にしわが多い。
- 指がざらざらしている、乾いている、または傷がある。
- 指がとても乾燥している。
- 指が汚れや泥、油によって着色している。
- 登録した指紋から著しく変化している。
- 指がぬれている。
- 登録した指と異なる指を使用している。

問題を解決するには、以下のことを行ってください。

- 手をきれいに洗ってふき、指から余分な汚れや湿気を取り除きます。
- 違う指で指紋登録および認証を行います。
- 手が乾燥しすぎている場合は、ハンド・クリームなどを塗ってしっとりさせてください。

その他の問題

問題:

ThinkPad がハングアップした、またはどんな入力もまったく受け付けない。

解決策:

通信操作をしているときにスタンバイ状態に入ると、ThinkPad がハングアップすることがあります。ネットワークに接続しているときは、スタンバイ・タイマーを使用不可にしてください。

ThinkPad の電源をオフにするには、電源ボタンを 4 秒以上押し続けます。

問題:

必要なデバイスから ThinkPad を起動できない。

解決策:

BIOS Setup Utility の「Startup」メニューを参照してください。必要とするデバイスから ThinkPad を起動できるように、BIOS Setup Utility でデバイスの始動優先順位が設定されているかどうか確認します。

また、ThinkPad を起動するデバイスが使用可能になっていることを確認します。BIOS Setup Utility の「Startup」メニューでハードディスク・ドライブが「Boot priority order」に入っているかどうか確認します。入っていない場合は、「Excluded from boot order」から動作しないハードディスク・ドライブを選択して x キーを押し、「Boot priority order」の方に移動します。

問題:

ThinkPad が応答しない。

解決策:

PCI の IRQ がすべて 11 として設定されています。ThinkPad は、IRQ をほかのデバイスと共用できないので応答しません。「ThinkPad 機能設定」プログラムを参照してください。

問題:

音楽 CD が再生できない。または、音楽 CD の音質が悪い。

解決策:

音楽 CD を再生される際には、ディスクレーベル面に下記の CD ロゴ・マークの入ったものなど JIS 規格に合致したディスクをご使用下さい。CD 規格外ディスクを使用された場合には再生の保証は致しかねます。また再生できた場合であっても音質の保証は致しかねます。



問題:

Windows 2000 で DVD の再生がスムーズでない。

解決策:

Intel SpeedStep™ テクノロジーの「バッテリーの最長寿命」モードを選択すると、この問題が発生することがあります。このモードは、バッテリー寿命を最大化するためのモードで、プロセッサの使用比率に応じて、プロセッサ速度を通常の低速と低速の半分の速度のあいだで切り替えます。使用比率が高くなると、Intel SpeedStep がプロセッサ速度を低速に切り替えます。このモードでは、プロセッサのパフォーマンスが著しく低下して、DVD をスムーズに再生できなくなることがあります。

この問題を回避または緩和するには、以下の操作モードを選択してください。

- **最大パフォーマンス：**プロセッサ速度を常に高速に維持します。
- **自動：**プロセッサの使用量に応じて、プロセッサ速度の高低を切り替えます。使用量が増えると、Intel SpeedStep は、プロセッサ速度を「高」に切り替えます。
- **バッテリーに合わせたパフォーマンス：**プロセッサ速度を常に「低」に保ちます。

モードは、次のように選択します。

1. 「ThinkPad 機能設定」プログラムを起動します。
2. 「省電力」ボタンをクリックします。
3. 「Intel SpeedStep technology」タブをクリックします。
4. リストから設定するモードを選択します。
5. 「OK」をクリックします。

問題:

ThinkPad がローカル・ネットワーク、共用装置、またはネットワーク・プリンターに接続できないが、インターネットには接続できる。

解決策:

デスクトップにある「Symantec Client Security」アイコンをダブルクリックします。その後で「Symantec Home and Office Networking Wizard」アイコンをダブルクリックし、指示に従います。

問題:

Windows 2000 で、スタンバイまたは休止状態からレジュームした場合に、USB 1.x デバイスについて「デバイスの取り外しの警告」というメッセージが表示される。

解決策:

そのメッセージ・ボックスを閉じてください。これは、Windows 2000 における USB 2.0 ドライバーの問題です。この問題に関する情報は、Microsoft® 社の Web サイト「サポート技術情報検索」

<http://support.microsoft.com/default.aspx?ln=JA&pr=kbinfo&> で「キーワード」欄に 328580 または 323754 を入力して、「実行」をクリックしてください。

問題:

アプリケーションが正しく作動しない。

解決策:

問題の原因がアプリケーションにあるかどうかを調べるために、次の項目を確認します。

そのアプリケーションを使用するために最低限必要なメモリーが ThinkPad にあるか確認してください。アプリケーションに付属の説明書を参照してください。

以下のことを確認してください。

- 問題のアプリケーションがご使用のオペレーティング・システムで実行できるように設計されていますか。
- 問題のアプリケーション以外は、ThinkPad で正しく実行されますか。
- 必要なデバイス・ドライバーがインストールされていますか。
- 問題のアプリケーションは、別のコンピューターで正しく作動しますか。

アプリケーション・プログラムを使用しているときにエラー・メッセージが表示された場合は、アプリケーション・プログラムに付属の説明書を参照してください。

問題が起こったら...

第 4 章 BIOS Setup Utility の開始

BIOS Setup Utility の開始

ThinkPad には、各種のセットアップ・パラメーターを選択するための BIOS Setup Utility と呼ばれるプログラムが内蔵されています。

- 「Config」：ご使用の ThinkPad の構成を設定します。
- 「Date/Time」：日付と時刻を設定します。
- 「Security」：セキュリティー機能を設定します。
- 「Startup」：始動デバイスを設定します。
- 「Restart」：システムを再起動します。

注：「ThinkPad 機能設定」プログラムを使用すれば、これらのパラメーターの多くをより簡単に設定できます。

BIOS Setup Utility を開始するには、次のように行います。

1. 誤ってデータを消失してしまった場合の保護のために、ご使用の ThinkPad のデータ・ファイルと構成情報を含むシステム・ファイル（レジストリー情報）をバックアップします。詳細については、オンライン・ヘルプの「Access Help」にある「データのバックアップと復元ツール」を参照してください。
2. ディスケット・ドライブにディスクが入っている場合はそれを取り出し、ThinkPad の電源をオフにします。
3. ThinkPad の電源をオンにします。「To interrupt normal startup, press the blue ThinkVantage button」というメッセージが画面の左下に表示されている間に「ThinkVantage」ボタンを押します。Rescue and Recovery ワークスペースが開きます。
4. 「**BIOS へのアクセス**」をクリックします。システムの再起動を確認するウィンドウが表示されます。
5. 「はい」をクリックします。ThinkPad が再起動し、BIOS Setup Utility 画面が表示されます。

スーパーバイザー・パスワードを設定している場合は、「BIOS Setup Utility」メニューが表示されるのは、パスワードを入力した後です。スーパーバイザー・パスワードを入力せずに、Enter キーを押してこのユーティリティーを開始することもできますが、スーパーバイザー・パスワードによって保護されているパラメーターは変更できません。詳細については、オンライン・ヘルプを参照してください。

6. カーソル・キーを使用して、変更したい項目に移動します。項目が強調表示されたら、Enter キーを押します。サブメニューが表示されます。

7. 変更したい項目を変更します。項目の値を変更するには、F5 キーまたは F6 キーを使用します。その項目にサブメニューがある場合は、Enter キーを押してそれを表示することができます。
8. サブメニューを終了するには、F3 キーまたは Esc キーを押します。さらに下の階層のサブメニューを開いている場合は、「BIOS Setup Utility」メニューが表示されるまで、Esc キーを繰り返し押します。

注：設定値を、購入時の元の状態に復元する必要がある場合は、F9 キーを押して、デフォルトの設定値をロードします。また、「Restart」サブメニューにも、デフォルト設定値のロードや変更内容の破棄などのオプションがあります。

9. 「Restart」を選択し、Enter キーを押します。カーソル・キーで「Exit Saving Changes」(変更内容を保存する場合) または「Exit Discarding Changes」(変更内容を取り消す場合) を選択して、Enter キーを押します。ThinkPad が再起動します。

第 5 章 新しいオペレーティング・システムのインストール

オペレーティング・システムをインストールする前に、Access Help の『新しいオペレーティング・システムのインストール』を参照して、以下のことを必ず実行してください。

- 使用する Access Help のセクションを印刷します。使用するオペレーティング・システム用のセクションに進みます。
- C:\IBMTOOLS ディレクトリーまたは C:\SWTOOLS ディレクトリーにあるすべてのサブディレクトリーおよびファイルを取り外し可能ストレージ・デバイスにコピーします。これらはインストール時に必要になります。

Windows XP のインストール

デュアル・コア・プロセッサ搭載の ThinkPad に Windows XP Service Pack 1 をインストールする場合、インストールを開始する前に、次のようにしてコア・マルチプロセッシングを使用不可にしてください。

1. BIOS Setup Utility を起動します。
2. 「Config」を選択します。「Config」サブメニューが開きます。
3. 「CPU」を選択します。「CPU」サブメニューが開きます。
4. 「Core Multi-Processing」に対して「Disabled」を選択します。
5. F10 キーを押します。

ThinkPad に Windows XP および関連ソフトウェアをインストールするには、次のようにします。

オペレーティング・システムをインストールする前に、次のようにしてインテル®・マトリクス・ストレージ・マネージャ・ドライバーをインストールします。

注

必ず、オペレーティング・システムをインストールする前にインテル・マトリクス・ストレージ・マネージャ・ドライバーをインストールしてください。そうでないと、ThinkPad が応答せず、ブルー・スクリーンが表示されるだけになります。

1. ディスケット・ドライブをThinkPad に取り付けます。
2. インテル・マトリクス・ストレージ・マネージャ・ドライバーを
C:\¥IBMTOOLS¥DRIVERS¥IMSM または C:\¥SWTOOLS¥DRIVERS¥IMSM からディスケットにコピーします。
3. SATA AHCI が使用可能になっていることを確認するために、BIOS Setup Utility メニューを起動します。
4. 「Config」を選択します。
5. 「Serial ATA (SATA)」を選択します。「AHCI」を選択します。
6. 「AHCI」を選択します。
7. ThinkPad の始動順序を変更します。BIOS Setup Utility の「Startup」メニューの指示に従って、CD-ROM ドライブが最初に始動するように設定します。
8. Windows XP の CD を CD または DVD ドライブに挿入して、ThinkPad を再起動します。
9. 他社製の SCSI または RAID ドライバーを最初にインストールするには、F6 キーを押します。
10. プロンプトが出たら、「Specify Additional Device」の「S」を選択します。
11. プロンプトが出たら、ステップ 2 で作成したディスケットを挿入して、Enter キーを押します。
12. 「Intel 82801 GBM SATA AHCI Controller (Mobile ICH7M)」を選択して、Enter キーを押します。
13. インストールを続行するには、もう一度 Enter キーを押します。次の再起動までディスケットをドライブに入れたままにしてください。セットアップでファイルがコピーされるときに、ディスケットからソフトウェアを再度コピーしなければならない場合があります。
14. まだ Windows XP Service Pack 2 をインストールしていない場合は、Microsoft Web サイト (<http://www.microsoft.com/japan/windowsxp/downloads/default.msp>) にアクセスしてください。
15. Web サイトから Windows XP Service Pack 2 をダウンロードします。インストールするには、README ファイルの指示に従ってください。
16. 「デバイス マネージャ」ウィンドウのデバイス・リストで、「USB (Universal Serial Bus) コントローラ」の左側に黄色のマークが付いていることがあります。これが表示されている場合、そのプロパティを開いて、「ドライバの再インストール」ボタンをクリックし、USB 2.0 ドライバーをインストールします。
17. インストールの開始前に作成したバックアップ・コピーから C:\¥IBMTOOLS または C:\¥SWTOOLS を復元します。
18. Windows 2000/XP 用インテル・チップセット・サポート 5 を実行します。そのためには、C:\¥IBMTOOLS¥OSFIXES¥INTELIINF¥ または C:\¥SWTOOLS¥OSFIXES¥INTELIINF¥ にある infinst_autol.exe を実行します。

19. PCMCIA Power Policy Registry Patch を適用します。そのためには、
C:\IBMTOOLS\OSFIXES\PCMCIAPW¥ または
C:\SWTOOLS\OSFIXES\PCMCIAPW¥ のいずれかで install.bat をダブルクリックし
ます。次に、画面の指示に従います。
20. デバイス・ドライバをインストールします。ドライバは、ハードディスクの
C:\IBMTOOLS\DRIVERS ディレクトリーまたは C:\SWTOOLS\DRIVERS ディレ
クトリーに入っています。インストール方法については、『ヒントおよび制限事
項』を参照してください。また、アプリケーション・ソフトウェアをインストール
する必要があります。これらは、ハードディスクの C:\IBMTOOLS\APPS ディレク
トリーまたは C:\SWTOOLS\APPS ディレクトリーに入っています。

注: 必要な補足ファイル、デバイス・ドライバ、およびアプリケーション・ソフ
トウェアがハードディスクで見つからない場合、あるいはこれらのアップデー
トおよび最新情報が必要な場合は、ThinkPad Web サイト
(<http://www.ibm.com/jp/domino04/pc/support/Sylphd03.nsf/jtechinfo/TPAD-MATRIXJ>)
を参照してください。

ディスク・ドライブがない場合は、次の代替手順によりインテル・マトリクス・ス
トレージ・マネージャ・ドライバをインストールすることができます。

注

インテル・マトリクス・ストレージ・マネージャ・ドライバをインストールす
る前に BIOS Setup Utility の「Serial ATA (SATA)」で「AHCI」を選択した場
合、ThinkPad が応答せず、ブルー・スクリーンが表示されるだけになります。

1. BIOS Setup Utility メニューを開始します。
2. 「Config」を選択します。
3. 「Serial ATA (SATA)」を選択します。
4. 「Compatibility」を選択します。
5. ThinkPad の始動順序を変更します。BIOS Setup Utility の「Startup」メニューの指
示に従って、CD-ROM ドライブが最初に始動するように設定します。
6. Windows XP の CD を CD または DVD ドライブに挿入して、ThinkPad を再起動
します。
7. まだ Windows XP Service Pack 2 をインストールしていない場合は、Microsoft
Web サイト (<http://www.microsoft.com/japan/windowsxp/downloads/default.msp>) にア
クセスしてください。
8. Web サイトから Windows XP Service Pack 2 をダウンロードします。インストー
ルするには、README ファイルの指示に従ってください。

9. Lenovo Web サイト
(<http://www.ibm.com/jp/domino04/pc/support/Sylphd03.nsf/jtechinfo/TPAD-MATRIXJ>) にアクセスします。
10. Web サイトからインテル・マトリクス・ストレージ・マネージャ・ドライバーをダウンロードします。インストールには、README ファイルのクリーン・インストールの指示に従ってください。
11. インテル・マトリクス・ストレージ・マネージャ・ドライバーを実行します。そのためには、`C:\DRIVERS\WIN\SATA\PREPARE` で `install.cmd` をダブルクリックします。
12. ThinkPad の電源をオフにしてから、もう一度オンにします。
13. BIOS Setup Utility メニューを開始します。
14. 「Config」を選択します。
15. 「Serial ATA (SATA)」を選択します。
16. 「AHCI」を選択します。
17. Windows XP を始動します。「新しいハードウェアの検索ウィザードの開始」が表示されます。
18. 「いいえ、今回は接続しません」をクリックし、「次へ」をクリックします。
19. 「一覧または特定の場所からインストールする (詳細)」を選択して、「次へ」をクリックします。
20. 「次の場所で最適のドライバを検索する」を選択します。次に、「次の場所を含める」を選択し、パス `C:\DRIVERS\WIN\SATA` を指定して、「次へ」をクリックします。「新しいハードウェアの検索ウィザードの完了」が表示されます。
21. 「完了」をクリックします。
22. 「システム設定の変更」ウィンドウが表示されたら、「はい」をクリックします。ThinkPad が再起動します。
23. 「デバイス マネージャ」ウィンドウのデバイス・リストで、「USB (Universal Serial Bus) コントローラ」の左側に黄色のマークが付いていることがあります。これが表示されている場合、そのプロパティを開いて、「ドライバの再インストール」ボタンをクリックし、USB2.0 ドライバーをインストールします。
24. インストールの開始前に作成したバックアップ・コピーから `C:\IBMTOOLS` または `C:\SWTOOLS` を復元します。
25. Windows 2000/XP 用インテル・チップセット・サポート 5 を実行します。そのためには、`C:\IBMTOOLS\OSFIXES\INTELINF` または `C:\SWTOOLS\OSFIXES\INTELINF` にある `infnst_autol.exe` を実行します。
26. PCMCIA Power Policy Registry Patch を適用します。そのためには、`C:\IBMTOOLS\OSFIXES\PCMCIAPW` または `C:\SWTOOLS\OSFIXES\PCMCIAPW` で `install.bat` をダブルクリックしてから、画面の指示に従います。

27. デバイス・ドライバーをインストールします。ドライバーは、ハードディスクの C:\IBMTOOLS\DRIVERS ディレクトリーまたは C:\SWTOOLS\DRIVERS ディレクトリーに入っています。インストール方法については、『ヒントおよび制限事項』を参照してください。また、アプリケーション・ソフトウェアをインストールする必要があります。これらは、ハードディスクの C:\IBMTOOLS\APPS ディレクトリーまたは C:\SWTOOLS\APPS ディレクトリーに入っています。

注: 必要な補足ファイル、デバイス・ドライバー、およびアプリケーション・ソフトウェアがハードディスクで見つからない場合、あるいはこれらのアップデートおよび最新情報が必要な場合は、ThinkPad Web サイト (<http://www.ibm.com/jp/domino04/pc/support/Sylphd03.nsf/jtechinfo/TPAD-MATRIXJ>) を参照してください。

Windows XP アップデート・モジュール・パッケージのインストール

Windows XP アップデート・モジュールは、以下のいずれかのディレクトリーに入っています。

C:\IBMTOOLS\OSFIXES\WXPUP

または

C:\SWTOOLS\OSFIXES\WXPUP

各サブフォルダーの名前は、修正モジュールの番号です。それぞれの修正モジュールについては、Microsoft の「サポート技術情報検索」ホーム・ページ (<http://support.microsoft.com/>) で「キーワード」欄に必要な修正モジュールの番号を入力して、「実行」をクリックしてください。

注: Web サイト・アドレスは、予告なしに変更される場合があります。ホーム・ページが表示されない場合、Microsoft トップ・ページから検索してください。

修正モジュールをインストールするには、サブフォルダーの .exe ファイルを実行して、画面の指示に従います。

注: シングル・コア・プロセッサ搭載の ThinkPad からハードディスクを取り外して、デュアル・コア・プロセッサ搭載の ThinkPad に取り付けると、ハードディスクにアクセスできます。ただし、その逆は不可能です。デュアル・コア・プロセッサ搭載の ThinkPad からハードディスクを取り外して、シングル・コア・プロセッサ搭載の ThinkPad に取り付ける場合は、ハードディスクにアクセスできません。

Windows 2000 のインストール

デュアル・コア・プロセッサ搭載の ThinkPad に Windows 2000 をインストールする場合、インストールを開始する前に、次のようにしてコア・マルチプロセッシングを使用不可にしてください。

1. BIOS Setup Utility を起動します。
2. 「Config」を選択します。「Config」サブメニューが開きます。
3. 「CPU」を選択します。「CPU」サブメニューが開きます。
4. 「Core Multi-Processing」に対して「Disabled」を選択します。
5. F10 キーを押します。

Windows 2000 とその上で使用するソフトウェアを ThinkPad アドバンスド・ドックに接続されたドライブから ThinkPad にインストールする場合は、Windows 2000 Service Pack 4 をインストールしてください。Service Pack 4 について詳しくは、Microsoft の Web サイトを参照してください。

<http://www.microsoft.com/japan/windows2000/downloads/servicepacks/sp4/default.asp>

ThinkPad に Windows 2000 および関連ソフトウェアをインストールするには、次のようになります。

オペレーティング・システムをインストールする前に、次のようにしてインテル・マトリクス・ストレージ・マネージャ・ドライバーをインストールします。

注

必ず、オペレーティング・システムをインストールする前にインテル・マトリクス・ストレージ・マネージャ・ドライバーをインストールしてください。そうでないと、ThinkPad が応答せず、ブルー・スクリーンが表示されるだけになります。

1. ディスケット・ドライブを ThinkPad に取り付けます。
2. インテル・マトリクス・ストレージ・マネージャ・ドライバーを C:\¥BMTOOLS¥DRIVERS¥IMSM または C:\¥SWTOOLS¥DRIVERS¥IMSM からディスクケットにコピーします。
3. SATA AHCI が使用可能になっていることを確認するために、BIOS Setup Utility メニューを起動します。
4. 「Config」を選択します。
5. 「Serial ATA (SATA)」を選択します。
6. 「AHCI」を選択します。
7. ThinkPad の始動順序を変更します。BIOS Setup Utility の「Startup」メニューの指示に従って、CD-ROM ドライブが最初に始動するように設定します。

8. Windows 2000 の CD を CD または DVD ドライブに挿入して、ThinkPad を再起動します。画面の指示に従います。
9. 他社製の SCSI または RAID ドライバーを最初にインストールするには、F6 キーを押します。
10. プロンプトが出たら、「Specify Additional Device」の「S」を選択します。
11. プロンプトが出たら、ステップ 2 (40 ページ) で作成したディスクレットを挿入して、Enter キーを押します。
12. 「Intel 82801 GBM SATA AHCI Controller (Mobile ICH7M)」を選択して、Enter キーを押します。
13. インストールを続行するには、もう一度 Enter キーを押します。次の再起動までディスクレットをドライブに入れたままにしてください。セットアップでファイルがコピーされるたびに、ディスクレットからソフトウェアを再度コピーしなければならない場合があります。
14. まだ Windows 2000 Service Pack 4 をインストールしていない場合は、Microsoft Web サイト
(<http://www.microsoft.com/japan/windows2000/downloads/servicepacks/sp4/def>) にアクセスしてください。
15. Web サイトから Windows 2000 Service Pack 4 をダウンロードします。インストールするには、README ファイルの指示に従ってください。

注: Service Pack をインストールする前にアンチウィルス・アプリケーションをインストールしている場合は、アンチウィルス・アプリケーションをアンインストールしてください。Service Pack をインストールした後に、アンチウィルス・アプリケーションを再インストールします。

16. 「デバイス マネージャ」ウィンドウのデバイス・リストで、「USB (Universal Serial Bus) コントローラ」の左側に黄色のマークが付いていることがあります。これが表示されている場合、そのプロパティを開いて、「ドライバの再インストール」ボタンをクリックし、USB2.0 ドライバーをインストールします。
17. インストールの開始前に作成したバックアップ・コピーから C:\IBMTOOLS または C:\SWTOOLS を復元します。
18. Windows 2000/XP 用インテル・チップセット・サポート 5 を実行します。そのためには、C:\IBMTOOLS\OSFIXES\INTELINF または C:\SWTOOLS\OSFIXES\INTELINF にある infinst_autol.exe を実行します。

注: このディレクトリーがハードディスクで見つからない場合は、Windows 2000/XP 用インテル・チップセット・サポート 5 を ThinkPad Web サイト (<http://www.ibm.com/jp/domino04/pc/support/Sylphd03.nsf/jtechinfo/TPAD-MATRIXJ>) からダウンロードします。

19. InstallShield プログラムの指示に従います。

20. Windows 2000 デバイス・ドライバーおよびアプリケーション・ソフトウェアのインストール手順を参照して、インストールします。

注: 必要な補足ファイル、デバイス・ドライバー、およびアプリケーション・ソフトウェアがハードディスクで見つからない場合、あるいはこれらのアップデートおよび最新情報が必要な場合は、ThinkPad Web サイト (<http://www.ibm.com/jp/domino04/pc/support/Sylphd03.nsf/jtechinfo/TPAD-MATRIXJ>) を参照してください。

ディスク・ドライブがない場合は、次の代替手順によりインテル・マトリクス・ストレージ・マネージャ・ドライバーをインストールすることができます。

注

インテル・マトリクス・ストレージ・マネージャ・ドライバーをインストールする前に BIOS Setup Utility の「Serial ATA (SATA)」で「AHCI」を選択した場合、ThinkPad が応答せず、ブルー・スクリーンが表示されるだけになります。

注:

1. BIOS Setup Utility メニューを開始します。
2. 「Config」を選択します。
3. 「Serial ATA (SATA)」を選択します。
4. 「Compatibility」を選択します。
5. ThinkPad の始動順序を変更します。BIOS Setup Utility の「Startup」メニューの指示に従って、CD-ROM ドライブが最初に始動するように設定します。
6. Windows 2000 の CD を CD または DVD ドライブに挿入して、ThinkPad を再起動します。画面の指示に従います。
7. まだ Windows 2000 Service Pack 4 をインストールしていない場合は、Microsoft Web サイト (<http://www.microsoft.com/japan/windows2000/downloads/servicepacks/sp4/def>) にアクセスしてください。
8. Web サイトから Windows 2000 Service Pack 4 をダウンロードします。インストールするには、README ファイルの指示に従ってください。

注: Service Pack をインストールする前にアンチウィルス・アプリケーションをインストールしている場合は、アンチウィルス・アプリケーションをアンインストールしてください。Service Pack をインストールした後に、アンチウィルス・アプリケーションを再インストールします。

9. Lenovo Web サイト
(<http://www.ibm.com/jp/domino04/pc/support/Sylphd03.nsf/jtechinfo/TPAD-MATRIXJ>) にアクセスします。
10. Web サイトからインテル・マトリクス・ストレージ・マネージャ・ドライバーをダウンロードします。インストールには、README ファイルのクリーン・インストールの指示に従ってください。
11. インテル・マトリクス・ストレージ・マネージャ・ドライバーを実行します。そのためには、C:¥DRIVERS¥WIN¥SATA¥PREPARE で install.cmd をダブルクリックします。
12. ThinkPad の電源をオフにしてから、もう一度オンにします。
13. BIOS Setup Utility メニューを開始します。
14. 「Config」を選択します。
15. 「Serial ATA (SATA)」を選択します。
16. 「AHCI」を選択します。
17. Windows 2000 を始動します。「新しいハードウェアの検索ウィザードの開始」が表示されます。
18. 「次へ」をクリックします。
19. 「デバイスに最適なドライバを検索する (推奨)」を選択してから、「次へ」をクリックします。
20. 「場所を指定」を選択してから、「次へ」をクリックします。
21. パス C:¥DRIVERS¥WIN¥SATA を指定してから、「OK」をクリックします。「ドライバ ファイルの検索」ウィンドウが表示されます。
22. 「次へ」をクリックします。「新しいハードウェアの検索ウィザードの完了」が表示されます。
23. 「完了」をクリックします。
24. 「システム設定の変更」ウィンドウが表示されたら、「はい」をクリックします。ThinkPad が再起動します。
25. 「デバイス マネージャ」ウィンドウのデバイス・リストで、「USB (Universal Serial Bus) コントローラ」の左側に黄色のマークが付いていることがあります。これが表示されている場合、そのプロパティを開いて、「ドライバの再インストール」ボタンをクリックし、USB 2.0 ドライバーをインストールします。
26. インストールの開始前に作成したバックアップ・コピーから C:¥IBMTOOLS または C:¥SWTOOLS を復元します。
27. Windows 2000/XP 用インテル・チップセット・サポート 5 を実行します。そのためには、C:¥IBMTOOLS¥OSFIXES¥INTELF¥ または C:¥SWTOOLS¥OSFIXES¥INTELF¥ にある infinst_autol.exe を実行します。

注: このディレクトリーがハードディスクで見つからない場合は、Windows 2000/XP 用インテル・チップセット・サポート 5 を ThinkPad Web サイト (<http://www.ibm.com/jp/domino04/pc/support/Sylphd03.nsf/jtechinfo/TPAD-MATRIXJ>) からダウンロードします。

28. InstallShield プログラムの指示に従います。
29. Windows 2000 デバイス・ドライバおよびアプリケーション・ソフトウェアのインストール手順を参照して、インストールします。

Windows 2000 Service Pack 4 をインストールした後、デバイス・ドライバをインストールする必要があります。ドライバは、ハードディスクの C:\¥IBMTOOLS¥DRIVERS ディレクトリーまたは C:\¥SWTOOLS¥DRIVERS ディレクトリーに入っています。インストール方法については、『ヒントおよび制限事項』を参照してください。また、アプリケーション・ソフトウェアをインストールする必要があります。これらは、ハードディスクの C:\¥IBMTOOLS¥APPS ディレクトリーまたは C:\¥SWTOOLS¥APPS ディレクトリーのいずれかに入っています。

必要な補足ファイル、デバイス・ドライバ、およびアプリケーション・ソフトウェアがハードディスクで見つからない場合、あるいはこれらのアップデートおよび最新情報が必要な場合は、ThinkPad Web サイト (<http://www.ibm.com/jp/domino04/pc/support/Sylphd03.nsf/jtechinfo/TPAD-MATRIXJ>) を参照してください。

TI CardBus コントローラ・サポートのインストール

ご使用の ThinkPad に 1394 ポートが付いていない場合は、次の手順に従います。

1. 「システムのプロパティ」ウィンドウを開きます。
2. 「ハードウェア」タブをクリックします。
3. 「デバイス マネージャ」ボタンをクリックします。「デバイス マネージャ」ウィンドウが開きます。
4. 「PCMCIA アダプタ」をダブルクリックします。「Generic CardBus Controller」がリストされている場合は、次のステップに進みます。リストされていない場合、TI CardBus コントローラ・サポートをインストールする必要はありません。この手順を停止します。
5. Web サイトから TI PCI 1520/4520 CardBus Controller Support for Windows 98/2000 をダウンロードして、README ファイルの指示に従います。

注: ダウンロードするには、下記の Web サイトにアクセスして、画面の指示に従います。

<http://www.ibm.com/jp/domino04/pc/support/Sylphd03.nsf/jtechinfo/TPAD-MATRIXJ>

Windows 2000 アップデート・モジュール・パッケージのインストール

Windows 2000 アップデート・モジュールは、以下のいずれかのディレクトリーに入っています。

C:\IBMTOOLS\OSFIXES\W2KUP

または

C:\SWTOOLS\OSFIXES\W2KUP

各サブフォルダーの名前は、修正モジュールの番号です。それぞれの修正モジュールについては、Microsoft の「サポート技術情報検索」ホーム・ページ (<http://support.microsoft.com/>) で「キーワード」欄に必要な修正モジュールの番号を入力して、「実行」をクリックしてください。

注: Web サイト・アドレスは、予告なしに変更される場合があります。ホーム・ページが表示されない場合、Microsoft トップ・ページから検索してください。

修正モジュールをインストールするには、サブフォルダーの .exe ファイルを実行して、画面の指示に従います。

第 6 章 リカバリーについて

Rescue and Recovery について

Windows が正常に作動していない場合、以下のことを実行する必要があります。

- 現行システム情報を入手する。
- 問題の診断および判別を行う。
- Rescue and Recovery プログラムを使用してバックアップを作成しているかどうかに応じて、Windows 環境からファイルをレスキューするか、バックアップ・ファイルを復元する。
- ThinkPad を構成するか、BIOS Setup Utility を開始する。

上記はすべて、ThinkVantage Rescue and Recovery ワークスペースから実行できます。ThinkPad の電源をオンにして、「To interrupt normal startup, press the ThinkVantage button.」というメッセージが表示されたら、青い ThinkVantage ボタンを押します。ThinkVantage Rescue and Recovery ワークスペースが開きます。Rescue and Recovery の機能について詳しくは、「Access Help」の『リカバリー概要』を参照してください。

出荷時内容の復元

ThinkPad には、リカバリー CD や Windows® インストール用 CD は付属していません。システムのリカバリーには、ハードディスクからのリカバリーが可能な Disk to Disk を採用しています。リカバリーに必要なプログラムやファイルはすべてハードディスク上にあるので、リカバリー CD をどこに保管したのか探す必要がなく、また他の機種用のリカバリー CD を誤って使用する心配もありません。

ThinkPad に初期インストールされているすべてのファイルおよびプログラムのバックアップは、ハードディスクの隠し区画に保管されています。隠し区画はオペレーティング・システムから参照することはできませんが、ハードディスク容量を消費しています。したがって、Windows からハードディスク容量を確認すると、製品仕様に記載されているハードディスク容量よりも、隠し区画の分だけ少ない値が表示されます。

この領域に收容されている Product Recovery プログラムにより、ハードディスク全体の内容を工場出荷時と同じ状態に復元することができます。

ハードディスクを工場出荷状態へリカバリーするには、次のようにします。

注:

1. リカバリー作業中に、光学式ドライブが ThinkPad に接続されていないと、DVD ソフトウェアや CD 録音ソフトウェアがインストールされません。正しくインストールするためには、リカバリー作業を実行する前に ウルトラベイ・エンハンスドに光学式ドライブを取り付けてください。
2. リカバリー処理には、最大で 2 時間程度かかる場合があります。

重要: ハードディスクの基本区画 (通常は C: ドライブ) のすべてのファイルは、リカバリー処理で消去されます。すべてのデータが上書きされる前に、いくつかのファイルをメディアに保存することはできます。

1. すべてのファイルを保存し、Windows を終了します。
2. ThinkPad の電源をオフにして 5 秒程度待ちます。
3. ThinkPad の電源をオンにします。ThinkPad が起動したら、画面を注意して見ます。「To interrupt normal startup, press the blue ThinkVantage button」というメッセージが表示されている間に ThinkVantage ボタンを押します。ThinkVantage Rescue and Recovery ワークスペースが開きます。
4. 「システムの復元」をクリックして、画面の指示に従います。

データのリカバリー

Rescue and Recovery プログラムでバックアップを実行すると、さまざまな時点でのハードディスクの内容を反映するバックアップが保存されます。これらのバックアップは、バックアップ作業時にお客様が選択したハードディスク、ネットワーク・ドライブ、または取り外し可能メディアなどに保存されます。

Rescue and Recovery プログラムまたは Rescue and Recovery ワークスペースで、保存されたバックアップを利用してハードディスクの内容を以前の状態に復元することができます。Rescue and Recovery ワークスペースは、Windows オペレーティング・システムから独立して作動します。そのため、起動中にプロンプトが出されたときに青い ThinkVantage ボタンを押して、ワークスペースを開始することができます。

Rescue and Recovery ワークスペースが開いたら、Windows を起動せずにリカバリー操作を実行できます。

第 7 章 デバイスのアップグレードおよび交換

バッテリーの交換

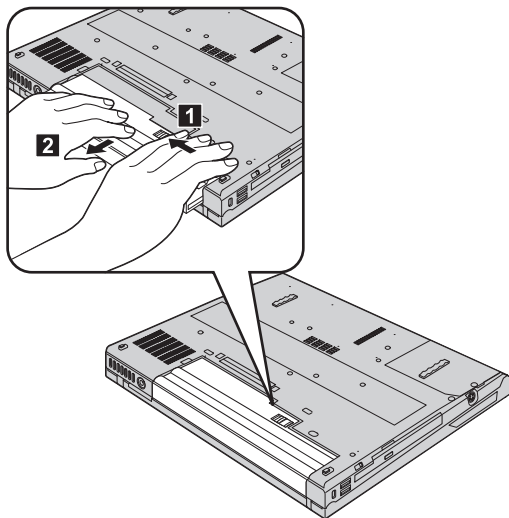
重要

バッテリーを交換する前に、「安全上の注意と保証についての手引き」をお読みください。

1. ThinkPad の電源をオフにするか、休止状態にします。次に、ThinkPad から AC アダプターやケーブル類をすべて取り外します。

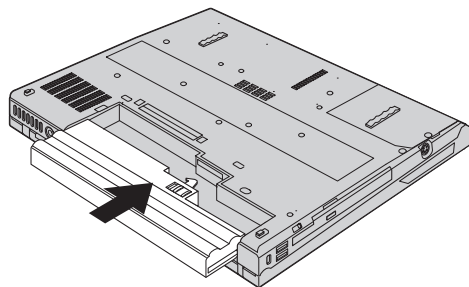
注: PC カードまたは SD カードを使用している場合は、ThinkPad が休止状態に入らない場合があります。その場合は、ThinkPad の電源をオフにします。

2. ThinkPad の LCD を閉じ、ThinkPad を裏返します。
3. バッテリー・ラッチをスライドして固定し **1**、バッテリーを取り外します **2**。

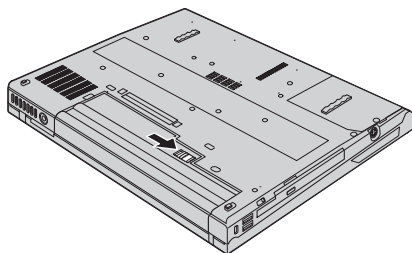


バッテリーの交換

- フル充電されたスペアのバッテリーの前方を、ThinkPad のバッテリー・スペースの前側に合わせて、バッテリーをそのスペース内にゆっくり押し込みます。



- バッテリー・ラッチをロックの位置にスライドします。



- 裏返した ThinkPad を元に戻します。ThinkPad に AC アダプターやケーブル類を接続します。

ハードディスク・ドライブのアップグレード

ハードディスク・ドライブは、次のような手順でお客様が交換することができます。

注:

- ハードディスク・ドライブの交換は、アップグレードまたは修理の目的でのみ行ってください。ハードディスク・ドライブのコネクターとベイはたびたび交換するようには設計されていません。
- オプションのハードディスク・ドライブには、Rescue and Recovery ワークスペースや Product Recovery プログラムは含まれていません。あらかじめご承知おきください。

重要**ハードディスク・ドライブの取り扱いについて**

- ドライブを落としたり、物理的な衝撃を与えないでください。ドライブは、物理的衝撃を吸収する物質 (やわらかい布など) の上に置いてください。
- ドライブのカバーに圧力を加えないでください。
- コネクタに触れないでください。

ドライブは衝撃に非常に敏感です。取り扱いを誤ると、重大な損傷やハードディスク内のデータの損失の原因となります。ハードディスク・ドライブを取り外す前に、ハードディスク内のすべての情報のバックアップ・コピーを作成し、その上で ThinkPad の電源をオフにしてください。システムの作動中やスタンバイ状態中、あるいは休止状態中には、ハードディスク・ドライブを絶対に取り外さないでください。

重要

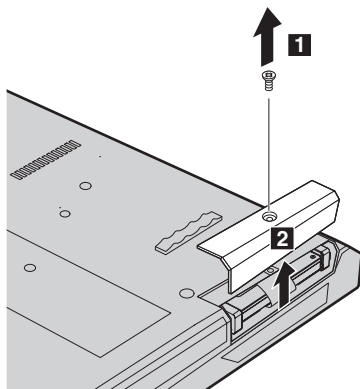
ハードディスク・ドライブを交換する前に、「安全上の注意と保証についての手引き」をお読みください。

ハードディスク・ドライブを交換する手順は、次のとおりです。

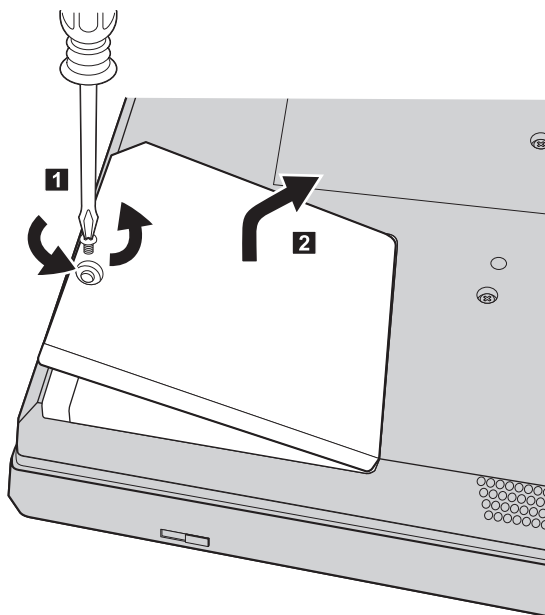
1. **ThinkPad の電源をオフ**にし、AC アダプターやケーブル類を取り外します。
2. ThinkPad の LCD を閉じ、ThinkPad を裏返します。
3. バッテリーを取り外します。

4. ハードディスクを固定しているねじ **1** を取り外し、カバー **2** を取り外します。

14.1 型 LCD 付きモデルの場合:

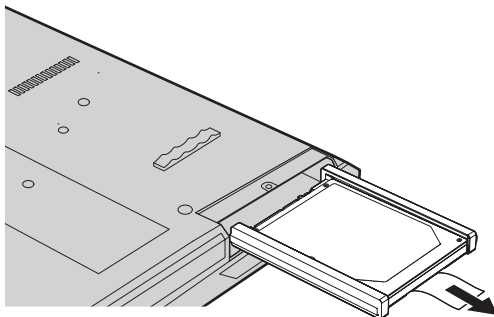


15.0 型 LCD 付きモデルの場合:

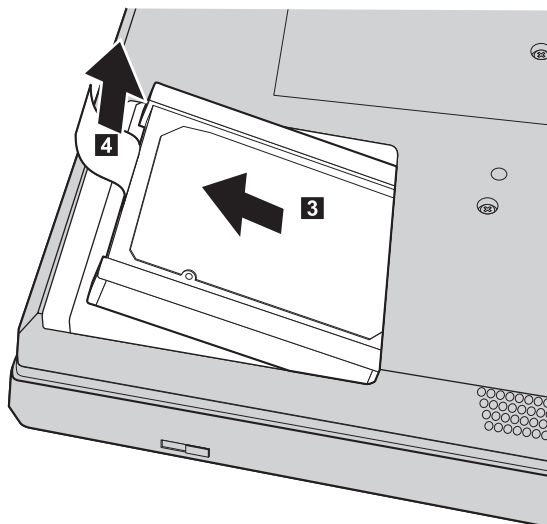


5. タブを引っ張って、ハードディスクを取り外します。

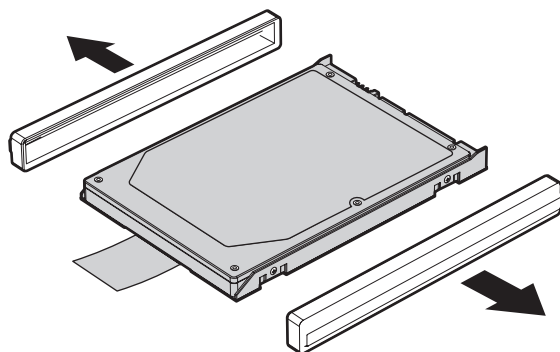
14.1 型 LCD 付きモデルの場合:



15.0 型 LCD 付きモデルの場合:



6. ハードディスクからサイド・ラバー・レールを取り外します。



7. 新しいハードディスクにサイド・ラバー・レールを取り付けます。
8. ハードディスクをハードディスク・ベイに挿入し、定位置に納まるようにしっかりスライドさせます。
9. ベイのカバーを元の位置に取り付けてから、ねじを元の位置に取り付けます。
10. バッテリーを元の位置に取り付けます。
11. 裏返した ThinkPad を元に戻します。ThinkPad に AC アダプターやケーブル類を接続します。

メモリーの交換

メモリー容量を増やすと、プログラムの実行速度を効果的に上げることができます。ThinkPad のメモリー容量を増やすには、オプションの DDR2 SDRAM を ThinkPad のメモリー・スロットに取り付けます。さまざまな容量の SO-DIMM が入手可能です。

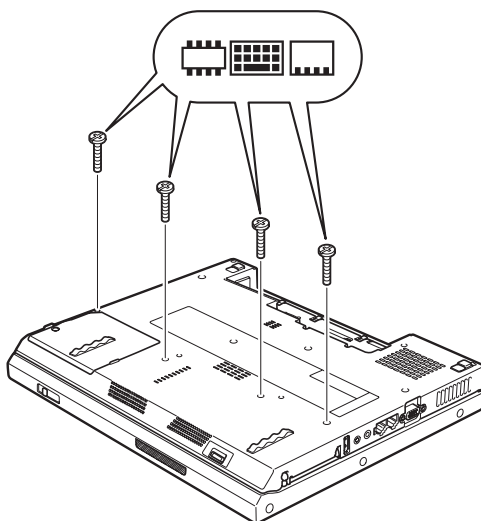
注: ThinkPad でサポートされているメモリー・タイプのみを使用してください。オプション・メモリーを正しく取り付けしていない場合またはサポートされないメモリー・タイプを取り付けた場合は、ThinkPad を起動しようとするすると警告音が鳴ります。

重要

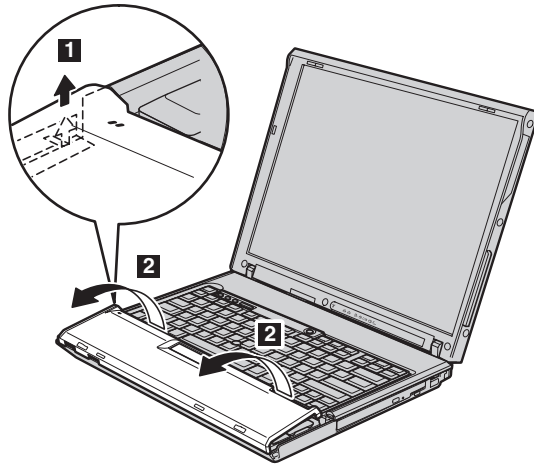
メモリーを交換する前に、「安全上の注意と保証についての手引き」をお読みください。

SO-DIMM を取り付けるには、次のようにします。

1. 金属製のテーブルまたは接地された金属製品に触れてください。これを行うと、SO-DIMM の損傷の原因となる身体の静電気が減少します。SO-DIMM の接触エッジに触れないでください。
2. **ThinkPad の電源をオフにし、AC アダプターやケーブル類を取り外します。**
3. ThinkPad の LCD を閉じ、ThinkPad を裏返します。
4. バッテリーを取り外します。
5. パーム・レストを固定しているねじを取り外します。

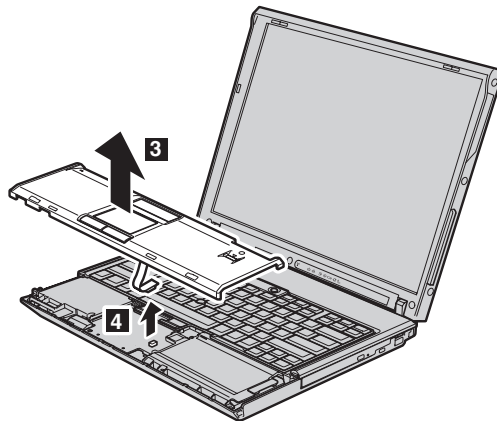


- 裏返した ThinkPad を元に戻します。
- パーム・レストの左端を矢印の方向 **1** に少し持ち上げ、次にパーム・レストを ThinkPad から矢印の方向 **2** に持ち上げます。

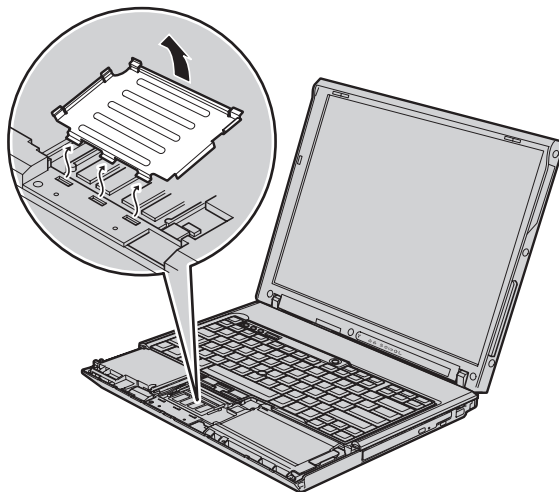


注: パーム・レストの左端と上端を持ち上げると、通常はカチッと音がします。

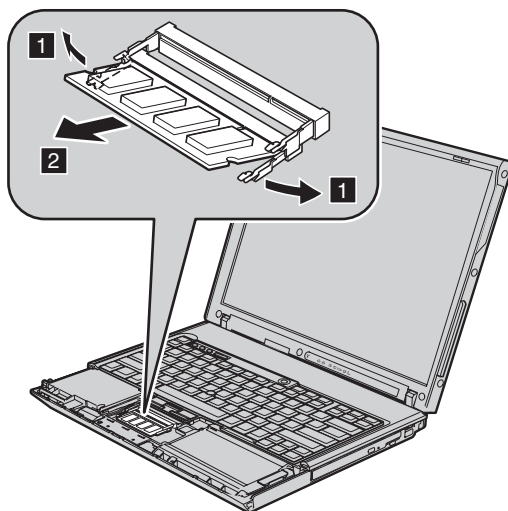
ご使用の ThinkPad が、ThinkPad R60 の場合は、ThinkPad からパーム・レストを持ち上げている状態で **3**、タッチパッド・ケーブルを取り外します **4**。



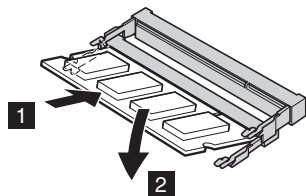
8. メモリー・カバーを取り外します。



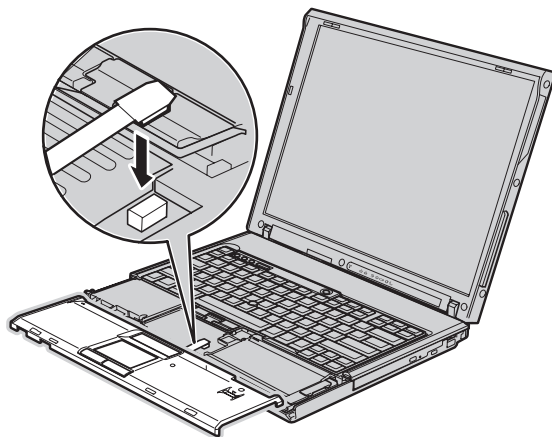
9. メモリー・スロットにすでに 2 つの SO-DIMM が取り付けられている場合は、いずれか 1 つを取り外して、新しいモジュール用に場所を空けます。ソケットの両端にあるラッチを同時に外側に押します **1**。取り外した SO-DIMM は、将来の使用に備えて、保管しておいてください **2**。



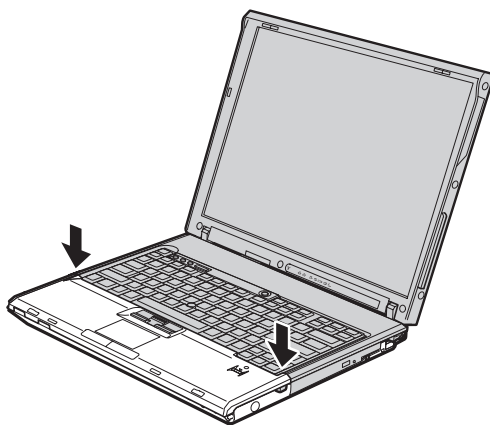
10. SO-DIMM の切り欠きがある方をソケットの接点側に向けて、約 20 度の角度 **1** でしっかりと挿入してから、下の方向に回転させて **2** 所定の位置にはめ込みます。



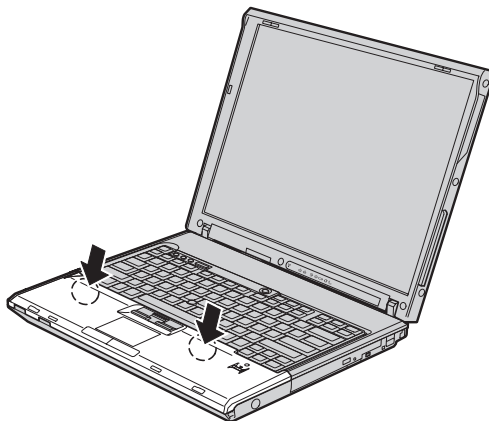
11. メモリー・カバーを元の位置に取り付けます。
12. ご使用の ThinkPad が、ThinkPad R60 の場合は、タッチパッド・コネクタをシステム・ボードにしっかりと接続します。



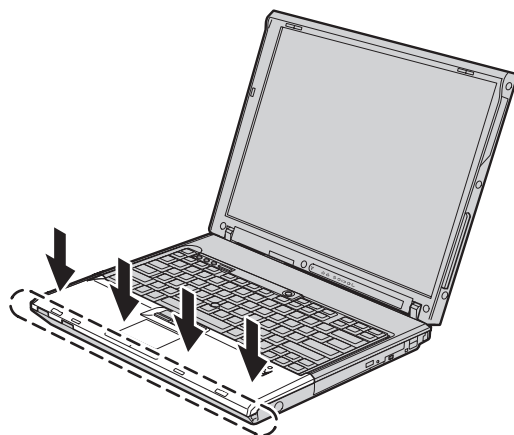
13. パーム・レストの左右の上端を合わせます。



14. カチッと音がするまで、この図のマークされた場所を矢印方向に静かに押します。



15. パーム・レストが所定の位置に固定されるまで、パーム・レストの上端を押します。



16. ThinkPad の LCD を閉じ、ThinkPad を裏返します。次に、パーム・レストを固定しているねじを元通りに取り付けます。
17. バッテリーを元の位置に取り付けます。
18. ThinkPad を元の向きに戻してから AC アダプターやケーブル類を接続します。

SO-DIMM が正しく取り付けられたことを確認するために、次のようにします。

1. ThinkPad の電源をオンにします。
2. 「To interrupt normal startup, press the blue ThinkVantage button」というメッセージが画面の左下に表示されている間に ThinkVantage ボタンを押します。ThinkVantage Rescue and Recovery 画面が開きます。

3. 「**BIOS へのアクセス**」をクリックします。システムの再起動を確認するウィンドウが表示されます。
4. 「**はい**」をクリックします。ThinkPad が再起動し、BIOS Setup Utility 画面が開きます。「Installed memory」項目に、ThinkPad に取り付けられているメモリーの合計容量が表示されます。たとえば、ThinkPad に 256 MB のメモリーがあり、256 MB の SO-DIMM を取り付けただけの場合は、「Installed memory」に表示される容量は 512 MB になります。

第 8 章 サービス体制

サービス体制

お客様がヘルプ、サービス、または技術援助を必要とする場合や、ThinkPad に関する詳しい情報を必要とする場合に備えて、Lenovo ではお客様を援助するためさまざまなサービスを設けています。ここでは、ThinkPad に関する追加情報の入手場所、ThinkPad に問題が起きたときの対処方法、サービスが必要なときの連絡先を説明します。

初期インストール済みの Windows 製品のサービス・パックのインストールの技術的な支援、またはそれに関連する質問については、Microsoft Japan サポート技術情報 Web サイト <http://support.microsoft.com/default.aspx?LN=JA> (この URL は変更されることがあります。その場合は、Microsoft Japan のホームページから「サービス & サポート」の「サポートオンライン」でアクセスしてください。) を参照してください。初期インストール済み Microsoft® Windows 製品用のサービス・パックのインストールについての技術支援、またはこのサービス・パックに関するご質問については、Microsoft Japan サポート技術情報の Web サイト <http://support.microsoft.com/default.aspx?LN=JA> を参照してください。または、スマートセンターにお問い合わせください。詳しくは、製品に付属の「サービス & サポートのご案内」をご覧ください。

インターネットでのヘルプの入手

WWW の Lenovo Web サイトには、ThinkPad およびサポートに関する最新情報が掲載されています。パーソナル・コンピューターのホーム・ページのアドレスは、次のとおりです。<http://www.lenovo.com/>

ThinkPad のサポート情報は次のサイトで提供されています。
<http://www.lenovo.com/support/jp/>

問題の解決方法を調べたり、ThinkPad の便利な使い方を見つけたり、ThinkPad をさらに使いやすくするオプションについて調べたりするには、この Web サイトをご覧ください。

スマートセンターに電話をかける

お客様が自分で問題を解決しようとして、やはり援助が必要になったときは、スマートセンターが提供する各種のヘルプ、サービス、または技術援助を受けることができます。詳しくは、付属の「サービス & サポートのご案内」をお読みください。

問題解決をお手伝いするために、技術支援担当員がお客様に ThinkPad の操作をお願いする場合があります。電話をかけるときは、なるべく ThinkPad をお手元にご用意くだ

さい。電話をかける前に、最新のドライバーおよびシステム更新をダウンロードしてあること、診断を実行したこと、および情報を記録してあることを確認してください。技術支援に電話するときは、以下の情報を手元に用意してください。

- モデル番号 (TYPE)
- ThinkPad、モニター、およびその他のコンポーネントのシリアル番号 (S/N)、または購入を証明するもの
- 問題の説明
- 正確なエラー・メッセージ
- ご使用のシステムのハードウェアおよびソフトウェア構成情報

スマートセンターの電話番号は、付属の「サービス & サポートのご案内」を参照してください。

海外におけるヘルプの入手

ThinkPad を携帯して出張したり、ThinkPad を外国に移動したりする必要がある場合、その ThinkPad が国際保証サービス (IWS) 対象モデルおよび保証期間内であれば、国内での保証サービスと同等のサービスを受けることができます。サービスのご提供は、保証サービスの実施を認可されているサービス・プロバイダーが実施します。

サービスの方法と手続きは国によって異なり、国によってはサービスの一部が利用できない場合があります。国際保証サービスは、サービスを提供する国のサービス方式 (引き取り、持ち込み、オンサイトなど) によって提供されます。一部の国のサービス・センターでは、特定のマシン・タイプについてはすべてのモデルのサービスを提供できない場合があります。また、国によっては、サービスの提供時に費用と制約事項が適用される場合があります。

ご使用の ThinkPad が国際保証サービスを受けられるかどうかを判別したり、サービスを利用できる国の一覧を表示したりするには、

<http://www.ibm.com/jp/pc/jpccinfo/iws/index.html> で、「国際保証対象機種」をクリックします。

付録 A. 保証について

保証について

この付録では、お客様の国または地域において本機械に適用される保証期間および保証サービスの種類についての情報を提供します。本機械に適用される「Lenovo 保証の内容と制限」の条件については、本機械に付属の「安全上の注意と保証についての手引き」の第 3 章『保証について』を参照してください。

保証期間

ご購入になりました機械に対する保証期間および保証内容は、同梱の「保証規定」に基づくサービスが提供されます。

保証サービスの種類

必要に応じて、サービス提供者は、機械に指定された保証サービスの種類に応じて、下記に記述するとおり修理または交換サービスを提供します。サービスのご提供日時は、お客様のお問い合わせの時間、および部品の在庫状況によって異なります。サービスのレベルは、目標応答時間で設定されますが、保証されるものではありません。指定された保証サービスのレベルは、世界中のすべての地域で利用可能であるとは限りません。サービス提供者の通常のサービス地域以外では追加料金がかかる場合があります。国および地域に固有の情報については、サービス提供者の担当員またはビジネスパートナーにお問い合わせください。

1. お客様での取替え可能部品 (CRU: Customer Replaceable Unit) サービス

Lenovo は、お客様がご自身で導入できるように CRU を出荷します。Lenovo が Tier 1 と指定した CRU はお客様が容易に導入することができますが、Tier 2 と指定した CRU の導入には多少のスキルとツールを要します。CRU についての情報および交換手順のご案内は、機械と一緒に出荷されます。また、お客様はこれらをいつでも Lenovo に要求し、入手することができます。対象の機械に関して指定された保証サービスの種類に基づき、追加料金なしでサービス提供者に CRU の導入を要請することもできます。Lenovo は、取り外した (故障した) CRU を返却する必要があるかどうかを交換用 CRU に同梱される資料に指定するものとします。返却が必要な場合は、1) 返却の指示および返送用梱包材が交換用 CRU と一緒に出荷され、2) お客様が、故障した CRU を交換用 CRU の受領から 30 日以内に返却されない場合は、Lenovo は交換用 CRU の代金を請求させていただきます。

2. オンサイト・サービス

サービス提供者が、お客様の機械設置場所で機械の修理または交換を行い、機械の動作を検証します。お客様は、Lenovo 機械の分解および再組み立てを行うことができ

る適切な作業場を提供する必要があります。作業場は、清潔で明るく、分解および再組み立てに適した場所でなければなりません。機械によっては、修理のために、当該機械を指定されたサービス・センターに送付する必要がある場合があります。

3. クーリエ・サービス*

お客様は、サービス提供者が手配した引き取りサービスのために、故障した機械の接続を外します。指定されたサービス・センターにお客様が機械を返送するための輸送用コンテナが提供されます。宅配便業者が機械を回収し、指定されたサービス・センターに配送します。修理または交換後、サービス・センターは、お客様の機械設置場所に機械を返送する手配をします。返送された機械の取り付けと検証は、お客様の責任となります。

4. 持ち込みまたは郵送サービス

お客様は、サービス提供者が指定する方法で (別途定める場合を除き、送料前払いで)、適切に梱包された機械を、指定された場所に配送または郵送します。機械の修理または交換後、お客様が回収できるようにします。郵送サービスの場合、別途サービス提供者が定める場合を除き、Lenovo の費用負担で機械をお客様に返送します。受領後の機械の取り付けおよび検証は、お客様の責任で行います。

5. CRU + オンサイト・サービス

この種類の保証サービスは、上記 1 と 2 を組み合わせたものです (上記を参照)。

6. CRU + クーリエ・サービス

この種類の保証サービスは、上記 1 と 3 を組み合わせたものです (上記を参照)。

7. CRU + 持ち込みまたは郵送サービス

この種類の保証サービスは、上記 1 と 4 を組み合わせたものです (上記を参照)。

保証サービスの種類 5、6、または 7 が列挙されている場合、修理に際しどの保証サービスの種類が該当するかはサービス提供者が決定するものとします。

* 一部の国では、このタイプのサービスは、ThinkPad EasyServ または EasyServ と呼ばれます。

付録 B. お客様での取替え可能部品 (CRU)

ご使用の ThinkPad につきましては、以下の部品が、お客様での取替え可能部品 (CRU) となっております。

次の表は、CRU の種類とその交換方法を記載したマニュアルの一覧です。

	使用上の注意と 問題判別	セットアッ プ・インスト ラクション	Access Help	保守マニユア ル (Web でご 覧になれます)	オンラ イン・ビデ オ (Web でご覧 になれ ます)
Tier 1 CRU					
バッテリー	X		X	X	X
AC アダプター と電源コード		X			
トラックポイン ト・キャップ			X		
電話コード		X			
ハードディス ク・ドライブ	X		X	X	X
ウルトラベイ			X	X	X
Tier 2 CRU					
キーボード			X	X	X
パーム・レスト			X	X	X
タッチパッド/ 指紋センサー				X	X
メモリー	X		X	X	X
PCI Express ミ ニ・カード			X	X	X
モデム・ドー ター・カード			X	X	X

CRU の交換方法は、「Access Help」に記載されています。「Access Help」を開くには、「スタート」をクリックし、マウス・ポインターを「すべてのプログラム」(Windows XP 以外の場合は「プログラム」→「ThinkVantage」)の順に移動します。「Access Help」をクリックします。

お客様ご自身で CRU を交換するのが難しい場合は、以下を参考になさってください。

- <http://www.ibm.com/jp/domino04/pc/support/Sylphd06.nsf/jtechinfo/SYJ0-0315774>
- スマートセンター。電話番号は、付属の「サービス & サポートのご案内」を参照してください。

付録 C. ThinkPad の概要

ThinkPad の外観

前面図

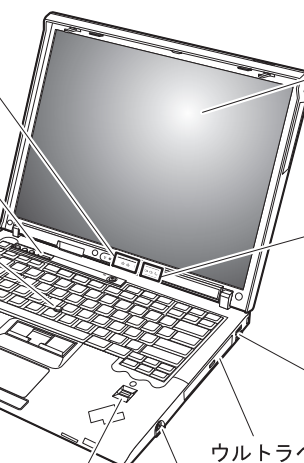
システム状況インジケータ

ThinkVantage ボタン

トラックポイント

タッチパッド

指紋センサー



液晶ディスプレイ

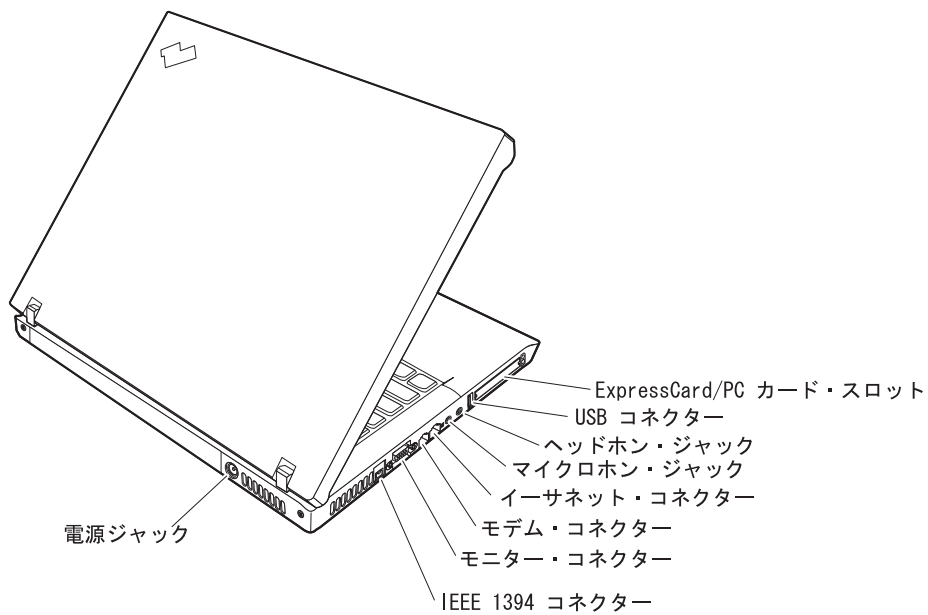
電源状況インジケータ

USB コネクター

ウルトラベイ・エンハンスド

TV 出力コネクター

背面図



機能

プロセッサ

- ThinkPad のシステム・プロパティを確認します。そのためには、デスクトップの「マイ コンピュータ」アイコンを右クリックして、プルダウン・メニューから「プロパティ」を選択します。

メモリー

- PC2-5300 DDR2 DRAM

記憶装置

- 2.5 型の SATA ハードディスク・ドライブ

ディスプレイ

TFT テクノロジー使用のカラー・ディスプレイ:

- サイズ: 14.1 インチ
- 解像度:
 - LCD: 1024 x 768 または 1400 x 1050
 - 外付けモニター: 最大 2048 x 1536
- サイズ: 15.0 インチ
- 解像度:
 - LCD: 1024 x 768 または 1400 x 1050
 - 外付けモニター: 最大 2048 x 1536
- 明るさ調節

キーボード

- 指紋センサー (一部のモデル)
- 94 キー
- ブラウザー・キー
- トラックポイント
- UltraNav[®] (一部のモデル)
- Fn キー機能
- ThinkVantage ボタン
- ボリューム・ボタン
- キーボード・ライト[®]

外付けインターフェース

- 外付けモニター・コネクタ
- ExpressCard/PC カード・スロット (スロット上段: ExpressCard、スロット下段: タイプ I またはタイプ II の PC カード) (一部のモデル)
- IEEE 1394 コネクタ (一部のモデル)
- ステレオ・ヘッドホン・ジャック
- マイクロホン・ジャック
- USB (ユニバーサル・シリアル・バス) コネクタ 3 個

機能

- Video 出力コネクタ (S-Video) (一部のモデル)
- RJ11 電話コネクタ
- RJ45 イーサネット・コネクタ
- ドッキング・コネクタ (一部のモデル)
- ウルトラベイ・エンハンスド (一部のモデル)
- 内蔵ワイヤレス LAN 機能 (一部のモデル)
- 内蔵 *Bluetooth* 機能 (一部のモデル)
- 内蔵ワイヤレス WAN 機能 (一部のモデル)

仕様

寸法

- 14.1 インチ
 - 幅: 314 mm
 - 奥行き: 260 mm
 - 高さ: 34.3 mm - 37.2 mm
- 15.0 インチ
 - 幅: 332 mm
 - 奥行き: 269 mm
 - 高さ: 37.3 mm - 40.2 mm

環境

- 大気圧を上げていない場所での最大高度: 3048 m
- 温度
 - 2438 m までの高度での使用時
 - 5° から 35°C
 - 2438 m より高い高度での使用時
 - 最大動作温度 31.3°C

注: バッテリー・パックを充電する場合、温度は最低 10°C なければなりません。

- 相対湿度:
 - ドライブに光学式ディスク・ドライブ (または DVD ドライブ) が入っていない場合での動作時: 5% から 95%
 - ドライブに光学式ディスク・ドライブ (または DVD ドライブ) が入っている場合での動作時: 8% から 80%

発熱量

- 最大 90 W (1 時間当たり 307 BTU)
- または –
- 最大 65 W (1 時間当たり 222 BTU)

(モデルにより異なる)

電源 (AC アダプター)

- 50 ~ 60 Hz の正弦波入力
- AC アダプターの定格入力: 100 ~ 240 V AC、50/60 Hz

バッテリー・パック

- ThinkPad R60 6 セル・リチウムイオン (Li-Ion) バッテリー・パック
 - 公称電圧: 10.8 V dc
 - 容量: 5.2 AH
- ThinkPad R60 9 セル Li-Ion バッテリー・パック

仕様

- 公称電圧: 10.8 V dc
- 容量: 7.8 AH

付録 D. ワイヤレスに関する情報

ワイヤレス・インターオペラビリティ

ワイヤレス LAN PCI Express ミニ・カードは、DSSS (Direct Sequence Spread Spectrum) 無線テクノロジー/OFDM (Orthogonal Frequency Division Multiplexing) 無線テクノロジーに基づいた無線 LAN 機器と共通の操作で使用できるように設計されており、次のものに準拠しています。

- 米国電気電子学会 (IEEE) によって定義、承認された IEEE 802.11a/b/g 無線 LAN に関する規格
- Wi-Fi Alliance によって定義された WiFi (Wireless Fidelity) 認証

Bluetooth Daughter Card は、*Bluetooth* SIG の定義による *Bluetooth* 2.0 および EDR 規格に準拠したすべての *Bluetooth* 製品とのあいだで、相互運用できるように設計されています。*Bluetooth* Daughter Card は、以下のプロファイルをサポートします。

- 汎用アクセス
- サービス・ディスカバリー
- シリアル・ポート
- ダイアルアップ・ネットワーキング
- FAX
- PPP を使用した LAN アクセス
- パーソナル・エリア・ネットワーク
- 汎用オブジェクト交換
- 汎用オブジェクト・プッシュ
- ファイル転送
- 同期
- オーディオ・ゲートウェイ
- ヘッドセット
- プリンター
- ヒューマン・インターフェース・デバイス (キーボード/マウス)
- 基本イメージ
- ハンズフリー
- AV プロファイル

使用環境および快適に使用するために

ワイヤレス LAN PCI Express ミニ・カードおよび *Bluetooth Daughter Card* は、ほかの無線装置のように無線周波数電磁波を発生します。しかしながら、この電磁波の強さは、携帯電話などの無線装置によって出される電磁波に比べ、とても弱いレベルのもです。

ワイヤレス LAN PCI Express ミニ・カードおよび *Bluetooth Daughter Card* は、無線周波数に関する安全基準や勧告などのガイドラインに従って動作するので、Lenovo は、消費者が内蔵ワイヤレス・カードを使用しても安全であると考えます。これらの標準および勧告は、科学者団体の合意や広範な研究文献を頻繁に検討、調査している科学者のパネルや委員会の審議の結果を反映しています。

状況や環境によって、建物の所有者や組織の代表責任者がワイヤレス LAN PCI Express ミニ・カードおよび *Bluetooth Daughter Card* の使用を制限することがあります。たとえば、次のような場合です。

- 飛行機の搭乗中または病院内で内蔵ワイヤレス・カードを使用すること
- 他の装置や機能に対して有害と認識または確認されている妨害を起こす危険性がある場合。

特定の場所で (たとえば空港や病院など) ワイヤレス・デバイスの使用が許可されているかどうか分からない場合は、ThinkPad の電源を入れる前に、ワイヤレス LAN PCI Express ミニ・カードまたは *Bluetooth Daughter Card* を使用してもよいかどうかをお尋ねください。

付録 E. 特記事項

特記事項

本書に記載の製品、サービス、または機能が日本においては提供されていない場合があります。日本で利用可能な製品、サービス、および機能については、レノボ・ジャパンの営業担当員にお尋ねください。本書で Lenovo 製品、プログラム、またはサービスに言及していても、その Lenovo 製品、プログラム、またはサービスのみが使用可能であることを意味するものではありません。これらに代えて、Lenovo の知的所有権を侵害することのない、機能的に同等の製品、プログラム、またはサービスを使用することができます。ただし、他社の製品とプログラムの操作またはサービスの評価および検証は、お客様の責任で行っていただきます。

Lenovo は、本書に記載されている内容に関して特許権 (特許出願中のものを含む) を保有している場合があります。本書の提供は、お客様にこれらの特許権について実施権を許諾することを意味するものではありません。実施権についてのお問い合わせは、書面にて下記宛先にお送りください。

*Intellectual Property Licensing
Lenovo Group Ltd.
3039 Cornwallis Road
Research Triangle Park, NC 27709
U.S.A.
Attention: Dennis McBride*

Lenovo およびその直接または間接の子会社は、本書を特定物として現存するままの状態を提供し、商品性の保証、特定目的適合性の保証および法律上の瑕疵担保責任を含むすべての明示もしくは黙示の保証責任を負わないものとします。国または地域によっては、法律の強行規定により、保証責任の制限が禁じられる場合、強行規定の制限を受けるものとします。

この情報には、技術的に不適切な記述や誤植を含む場合があります。本書は定期的に見直され、必要な変更は本書の次版に組み込まれます。Lenovo は予告なしに、随時、この文書に記載されている製品またはプログラムに対して、改良または変更を行うことがあります。

本書で説明される製品は、誤動作により人的な傷害または死亡を招く可能性のある移植またはその他の生命維持アプリケーションで使用されることを意図していません。本書に記載される情報が、Lenovo 製品仕様または保証に影響を与える、またはこれらを変更することはありません。本書におけるいかなる記述も、Lenovo あるいは第三者の知的所

有権に基づく明示または黙示の使用許諾と補償を意味するものではありません。本書に記載されるすべての情報は、特定の環境において得られたものであり、例として提示されます。他の操作環境で得られた結果は、異なる可能性があります。

Lenovo は、お客様が提供するいかなる情報も、お客様に対してなんら義務も負うことのない、自ら適切と信ずる方法で、使用もしくは配布することができるものとします。

本書において Lenovo 以外の Web サイトに言及している場合がありますが、便宜のため記載しただけであり、決してそれらの Web サイトを推奨するものではありません。それらの Web サイトにある資料は、この Lenovo 製品の資料の一部ではありません。それらの Web サイトは、お客様の責任でご使用ください。

この文書に含まれるいかなるパフォーマンス・データも、管理環境下で決定されたものです。そのため、他の操作環境で得られた結果は、異なる可能性があります。一部の測定が、開発レベルのシステムで行われた可能性があります。その測定値が、一般に利用可能なシステムのものと同じである保証はありません。さらに、一部の測定値が、推定値である可能性があります。実際の結果は、異なる可能性があります。お客様は、お客様の特定の環境に適したデータを確かめる必要があります。

映像出力の注意事項

以下の注意事項は、映像出力機能を備えたモデルに適用されます。

この製品は、米国の特定の特許に記載の方法特許、および他の権利者が有するその他の知的所有権により保護されている、著作権保護技術を含んでいます。この著作権保護技術の使用には、Macrovision の許諾が必要であり、Macrovision の許諾が特にない限り、個人用、家庭用およびその他の限られた視聴用途にのみ使用できます。リバース・エンジニアリングまたは逆アセンブルは禁じられています。

Electronic emissions notices

The following information refers to ThinkPad R60 models, machine type 9444, 9445, 9446, 9447, 9456, 9457, 9458, 9459, 9460, 9461, 9462, 9463, 9464, 0656, 0658, and 0659

Federal Communications Commission (FCC) Statement

This equipment has been tested and found to comply with the limits for a Class B digital device, pursuant to Part 15 of the FCC Rules. These limits are designed to provide reasonable protection against harmful interference in a residential installation. This equipment generates, uses, and can radiate radio frequency energy and, if not installed and used in accordance with the instructions, may cause harmful interference to radio communications. However, there is no guarantee the interference will not occur in a particular installation. If this equipment does cause harmful interference to radio or

television reception, which can be determined by turning the equipment off and on, the user is encouraged to try to correct the interference by one or more of the following measures:

- Reorient or relocate the receiving antenna.
- Increase the separation between the equipment and receiver.
- Connect the equipment into an outlet on a circuit different from that to which the receiver is connected.
- Consult an authorized dealer or service representative for help.

Properly shielded and grounded cables and connectors must be used in order to meet FCC emission limits. Proper cables and connectors are available from Lenovo authorized dealers. Lenovo is not responsible for any radio or television interference caused by using other than recommended cables or connectors or by unauthorized changes or modifications to this equipment. Unauthorized changes or modifications could void the user's authority to operate the equipment.

This device complies with Part 15 of the FCC Rules. Operation is subject to the following two conditions: (1) this device may not cause harmful interference, and (2) this device must accept any interference received, including interference that may cause undesired operation.

Responsible party:

Lenovo (United States) Inc.
One Manhattanville Road
Purchase, New York 10577
Telephone: (919) 254-0532



Industry Canada Class B emission compliance statement

This Class B digital apparatus complies with Canadian ICES-003.

Avis de conformité à la réglementation d'Industrie Canada

Cet appareil numérique de la classe B est conforme à la norme NMB-003 du Canada.

European Union EMC Directive conformance statement

This product is in conformity with the protection requirements of EU Council Directive 89/336/EEC on the approximation of the laws of the Member States relating to

electromagnetic compatibility. Lenovo cannot accept responsibility for any failure to satisfy the protection requirements resulting from a nonrecommended modification of the product, including the fitting of non-Lenovo option cards.

This product has been tested and found to comply with the limits for Class B Information Technology Equipment according to CISPR 22/European Standard EN 55022. The limits for Class B equipment were derived for typical residential environments to provide reasonable protection against interference with licensed communication devices.

Properly shielded and grounded cables and connectors must be used in order to reduce the potential for causing interference to radio and TV communications and to other electrical or electronic equipment. Such cables and connectors are available from Lenovo authorized dealers. Lenovo cannot accept responsibility for any interference caused by using other than recommended cables and connectors.

環境配慮に関して

本機器の回収リサイクルについて

企業のお客様が、本機が使用済みとなり廃棄される場合は、廃棄物処理法の規定により、産業廃棄物として、地域を管轄する県知事あるいは、政令市長の許可を持った産業廃棄物処理業者に適正処理を委託する必要があります。

詳細は、<http://www.ibm.com/jp/pc/service/recycle/pcrecycle/> をご参照ください。

また一般家庭などから、一般廃棄物として自治体に廃棄を依頼するときは、地方自治体の条例・規則に従って廃棄してください。

重金属を含む内部部品の廃棄処理について

本機器のプリント基板には重金属（鉛ハンダ）が使用されています。使用後は適切な処理を行うため、上記「本機器の回収リサイクルについて」に従って廃棄してください。

リチウム電池交換後の廃棄処理について

本機器には、バックアップ・バッテリーとしてボタン型のリチウム電池がシステム・ボードに取り付けられています。

この電池を交換する場合には、お買い上げいただいた販売店にお問い合わせいただくか、弊社の修理サービスをご利用ください。万一お客様が交換された場合の古い電池を廃棄する際は、ビニール・テープなどで絶縁処理をして、お買い上げいただいた販売店にお問い合わせいただくか、もしくは産業廃棄物処理業者に処理をご依頼ください。

また一般家庭などから、一般廃棄物として自治体に廃棄を依頼するときは、地方自治体の条例・規則に従って廃棄してください。

ThinkPad バッテリー・パックの処理について

本機器には、充電可能なバッテリー・パックが取り付けられています。交換された古いバッテリーは、適切な処理を行うため、営業員、サービス員、特約店にお問い合わせ、もしくは <http://www.ibm.com/jp/pc/environment/recycle/battery/> をご参照ください。

また一般家庭などから、一般廃棄物として自治体に廃棄を依頼するときは、地方自治体の条例・規則に従って廃棄してください。

WEEE EU 指令 2002/96/EC



Notice : This mark applies only to countries within the European Union (EU) and Norway. This appliance is labelled in accordance with European Directive 2002/96/EC concerning waste electrical and electronic equipment (WEEE). The Directive determines the framework for the return and recycling of used appliances as applicable throughout the European Union. This label is applied to various products to indicate that the product is not to be thrown away, but rather reclaimed upon end of life per this Directive.

Remarque : Cette étiquette concerne uniquement les pays de l'Union européenne et la Norvège. Cet appareil porte une étiquette liée aux dispositions de la Directive 2002/96/CE du Conseil Européen relative aux déchets d'équipements électriques et électroniques (DEEE). Cette directive détermine les dispositions générales, applicables dans l'Union européenne, pour la récupération et le recyclage des équipements utilisés. Cette étiquette est apposée à différents produits pour signaler qu'ils ne doivent pas être jetés mais récupérés, selon les dispositions énoncées dans la directive.

注意: このマークは、EU 諸国およびノルウェーにおいてのみ適用されます。この機器には、EU 諸国に対する廃電気電子機器指令 2002/96/EC (WEEE) のラベルが貼られています。この指令は、EU 諸国に適用する使用済み機器の回収とリサイクルの骨子を定めています。このラベルは、使用済みになった時に指令に従って適正な処理をする必要があることを知らせるために、種々の製品に貼られています。

商標

以下は、Lenovo Corporation の商標です。

Lenovo
PS/2
Rescue and Recovery
ThinkLight
ThinkPad
ThinkVantage
TrackPoint
Ultrabay
UltraNav

以下は、IBM Corporation の商標です。

IBM

Microsoft および Windows は、Microsoft Corporation の米国およびその他の国における商標です。

Intel、Core、Celeron、および Intel SpeedStep は、Intel Corporation の米国およびその他の国における商標です。

他の会社名、製品名およびサービス名等はそれぞれ各社の商標です。

索引

日本語, 数字, 英字, 特殊文字の順に配列されています。なお, 濁音と半濁音は清音と同等に扱われています。

[ア行]

液晶ディスプレイ 24
エラー・メッセージ 12
お客様での取替え可能部品 (CRU) 65
部品リスト 65

[カ行]

各部の位置 67
キーボード
問題 20
機能 69
休止状態の問題 22
構成設定 33

[サ行]

作業場所と作業方法の注意 3
ワイヤレス 74
始動
問題 27
指紋センサー
取り扱い 6
認証の問題 28
重要なヒント 3
仕様 71
初期インストール済みソフトウェアのリカバリー 47
スタンバイの問題 22
ストレージ・デバイス、アップグレード 50
ストレージ・デバイスのアップグレード 55

セットアップ
構成 33
BIOS 33
前面図 67

[タ行]

電源ボタンの問題 20
電話によるヘルプ 61
トラックポイントの問題 21

[ハ行]

ハードディスク
アップグレード 50, 55
問題 27
背面図 67
パスワード
設定 4
問題 19
バッテリー
交換 49
問題 26
ヒント、重要 3
ヘルプ
およびサービス 61
各国 62
電話による 61
Web による 61
保証
情報 63

[マ行]

メッセージで表示されないエラー 18
問題
液晶ディスプレイ 24
キーボード 20
休止状態 22

問題 (続き)
始動 27
指紋センサー 28
省電力 22
診断 11
スタンバイ 22
電源ボタン 20
トラックポイント 21
ハードディスク 27
パスワード 19
バッテリー 26
問題判別 12
UltraNav 21
問題の診断 11
問題判別 12

[ワ行]

ワイヤレス
インターオペラビリティ 73

B

BIOS Setup Utility 33

P

PC-Doctor for Windows 11

R

Rescue and Recovery 47

T

ThinkPad のクリーニング 6
ThinkPad の持ち運び 3

U

UltraNav の問題 21

W

Web によるヘルプ 61