

ThinkPad® T60

Service och felsökning

Innehåller:

- **Introduktion till andra informationskällor**
- **Viktiga tips om skötseln av datorn**
- **Testning och felsökning**
- **Återställningsalternativ**
- **Hjälp och service**
- **Garantiinformation för datorn**

ThinkPad® T60

Service och felsökning

Anmärkning

Innan du börjar använda produkten eller handboken bör du läsa följande:

- *Säkerhets- och garantiinformation* som följer med i samma paket som den här handboken.
- Bilaga D, "Information om radioutrustning", på sidan 75 och Bilaga E, "Övrig information", på sidan 77.
- *Bestämmelser för ThinkPad* som följer med i samma paket som den här handboken.

Innehåll

Läs detta först	v	Kapitel 7. Uppgradera och byta enheter	45
Kapitel 1. Hitta information	1	Byta batteri	45
Denna handbok och andra publikationer	1	Uppgradera hårddisken	46
Söka efter information med hjälp av ThinkVantage-knappen	2	Byta minne	49
Kapitel 2. Sköta om ThinkPad-datorn	3	Kapitel 8. Hjälp och service	57
Kapitel 3. Lösa problem med datorn	7	Hjälp och service	57
Vanliga frågor	8	Få hjälp på webben	57
Testa datorn	9	Ringa Customer Support Center	57
Felsökning	10	Få hjälp var som helst i världen	59
Felmeddelanden	10	Bilaga A. Garantiinformation	61
Fel utan felmeddelanden	14	Garantiinformation	61
Problem med lösenord	16	Garantitid	61
Problem med strömbrytare	17	Garantiservicealternativ	62
Problem med tangentbord	17	Telefonlista för hela världen	64
Problem med UltraNav	18	Bilaga B. Reservdelar som kunden själv kan byta ut (CRU)	69
Problem vid vänteläge eller viloläge	19	Bilaga C. Översikt över din ThinkPad-dator	71
Problem med datorns bildskärm	22	En titt på ThinkPad	71
Problem med batteri	24	Funktioner	73
Problem med hårddisk	25	Specifikationer	74
Ett startproblem	25	Bilaga D. Information om radioutrustning	75
Problem med autentisering med fingeravtryck	26	Kompatibilitet i radio-LAN	75
Övriga problem	27	Användarmiljö och hälsa	75
Kapitel 4. Starta BIOS Setup Utility	31	Bilaga E. Övrig information	77
Kapitel 5. Installera ett nytt operativsystem	33	Övrig information	77
Installera Windows XP	33	Information om funktioner för tv	78
Installera Windows XP Update Module Package	36	Anmärkning om elektromagnetisk strålning	78
Installera Windows 2000	37	FCCs (Federal Communications Commission) deklaration om överensstämmelse	78
TI CardBus Controller Support	41	Information om elektromagnetisk strålning klass B (för användare i Kanada)	79
Installera Windows 2000 Update Module Package	41	Avis de conformité à la réglementation d'Industrie Canada	79
Kapitel 6. Återställningsalternativ	43	Intyg om överensstämmelse med EU-direktiv	80
Introduktion till Rescue and Recovery	43	Miljöinformation för Japan	80
Återställa fabrikkssystemet	43	Viktig information om EU-direktiv 2002/96/EG	81
Återställa data	44		

Erbjudande om IBM Lotus-programvara . . . 82
Varumärken 84

Index 87

Läs detta först

Innan du flyttar ThinkPad-datorn bör du försätta den i vänteläge (genom att trycka på Fn+F4) eller stänga av den, så riskerar du inte att hårddisken skadas och du förlorar data. Kontrollera att statuslampan för vänteläge lyser (med grönt sken) innan du flyttar datorn.

Repa inte datorn och utsätt den inte för slag eller tryck. Placera inte något tungt på datorn, skärmen eller externa enheter.

Använd en väska som skyddar datorn. Packa inte datorn i en trång väska.

Placera inga vätskor i närheten av datorn och skydda datorn från väta för att förhindra elektriska stötar.

Ha inte datorn i knät eller i kontakt med någon annan del av kroppen under någon längre period när den används eller när batteriet laddas.

Läs detta först

Kapitel 1. Hitta information

Denna handbok och andra publikationer

Installationsanvisningar

ger hjälp när du packar upp din ThinkPad och börjar använda den. Här får du tips för nya användare och en presentation av programvaran som förinstallerats av Lenovo.

I den här handboken, *Service och felsökning*

finns information om hur du sköter din ThinkPad-dator, grundläggande felsökning, återställningsprocedurer, hjälp och service samt garantin för datorn. Felsökningsinformationen i den här handboken gäller endast problem som gör att du inte kommer åt den omfattande hjälp- och informationsportal, ThinkVantage Productivity Center, som är förinstallerad på ThinkPad-datorn.

Accessa Hjälp

är en omfattande handbok i elektronisk form som ger svar på de flesta frågor du kan ha om datorn, hjälper dig att konfigurera förinstallerade funktioner och verktyg samt lösa problem med datorn. Du öppnar Accessa hjälp genom att klicka på **Start**, flytta pekaren till **Alla program** (i andra Windows[®] än Windows XP **Program**) och sedan till **ThinkVantage**. Klicka på **Accessa hjälp**.

ThinkVantage Productivity Center

ger bekväm tillgång till programverktyg och viktiga Lenovo-webbplatser, så att du inte behöver bära med dig referenshandböcker. Du öppnar ThinkVantage Productivity Center genom att trycka på ThinkVantage-knappen på datorns skrivbord. Mer information om att använda ThinkVantage-knappen finns i "Söka efter information med hjälp av ThinkVantage-knappen" på sidan 2.

Säkerhets- och garantiinformation

innehåller allmänna säkerhetsanvisningar och fullständiga Lenovo Garantivillkor.

Information om bestämmelser

kompletterar den här handboken. Läs den här informationen innan du använder ThinkPad-datorns funktioner för trådlös anslutning. ThinkPad-datorn uppfyller radiokommunikations- och säkerhetsnormerna i de länder och regioner där datorn har godkänts för trådlös användning. Användarna måste installera och använda sina ThinkPad-datorer i enlighet med respektive lands bestämmelser om radiokommunikation.

Söka efter information med hjälp av ThinkVantage-knappen



Den blå ThinkVantage-knappen kan vara användbar i många lägen när datorn fungerar som den ska, men även när den inte gör det. Tryck på ThinkVantage-knappen så öppnas ThinkVantage Productivity Center, där du hittar belysande illustrationer och lättbegripliga anvisningar för att komma igång med datorn.

Dessutom kan du använda ThinkVantage-knappen om du vill avbryta datorns vanliga startordning och i stället starta ThinkVantage Rescue and Recovery-arbetsutrymme, som fungerar oberoende av Windows-operativsystemet och är dolt från det.

Kapitel 2. Sköta om ThinkPad-datorn

Datorn är visserligen tålig och fungerar utan problem under normala förhållanden, men det är ändå några saker du bör tänka på. Om du följer de här skötselråden kommer du att få nytta och nöje av din dator under lång tid framöver.

Viktiga tips:

Tänk på var och hur du använder datorn

- Ha inte datorn i knät eller i kontakt med någon annan del av kroppen under någon längre period när den används eller när batteriet laddas. Datorn avger värme när den används. Hur mycket värme som avges beror på systemaktiviteten och batteriets laddningsnivå. Om du t.ex. har datorn i knät länge kan huden bli irriterad av värmen.
- Placera inga vätskor i närheten av datorn och skydda datorn från väta.
- Förvara förpackningsmaterialet utom räckhåll för barn, eftersom plastpå-sarna medför kvävningsrisk.
- Placera inte datorn i närheten av magneter, påslagna mobiltelefoner, elektriska apparater eller högtalare (inom 13 cm).
- Utsätt inte datorn för extrema temperaturer (under 5 °C eller över 35 °C).

Var försiktig med datorn

- Lägg ingenting (inte ens papper) mellan skärmen och tangentbordet eller under tangentbordet.
- Repa inte datorn och utsätt den inte för slag eller tryck. Placera inte något tungt på datorn, skärmen eller externa enheter.
- Datorns bildskärm är utformad för att fällas upp och användas i en vinkel lite större än 90 grader. Fäll inte upp skärmen i en vinkel större än 180 grader, eftersom det kan skada gångjärnen.

Bär datorn på rätt sätt

- Innan du flyttar på datorn måste du ta ut alla skivor, stänga av alla anslutna enheter och koppla loss kablar och sladdar.
- Kontrollera att datorn är i vänteläge, viloläge eller avstängd innan du flyttar på den. Annars kan hårddisken skadas och data gå förlorade.
- Lyft alltid datorn i tangentbordsdelen. Lyft aldrig datorn i bildskärmen.
- Använd en väska som skyddar datorn. Packa inte datorn i en trång väska.

Hantera lagringsmedier och skivenheter på rätt sätt

- Sätt aldrig in en diskett snett eller vinklat. Sätt inte på flera eller lösa etiketter eftersom de då kan fastna i diskettenheten.
- Om datorn har en optisk enhet, t.ex. en CD-, DVD- eller CD-RW/DVD-enhet, ska du inte röra vid ytan på en skiva eller vid linsen i facket.
- Stäng inte CD- eller CD-RW/DVD-facket innan du hör att skivan klickar på plats i facket.
- När du installerar en hårddisk, diskett-, CD-, DVD- eller CD-RW/DVD-enhet följer du de anvisningar du har fått tillsammans med maskinvaran. Tryck inte på enheten om det inte behövs.

Tänk dig för när du väljer lösenord

- Kom ihåg dina lösenord. Om du glömmer ett administratörslösenord eller ett lösenord för hårddisken, återställer Lenovos auktoriserade servicecenter inte det och du kan tvingas byta ut systemkortet eller hårddisken.

Fler viktiga tips

- Datorns modem kan bara anslutas till en analog telefonlinje, som allmänna telenätet. Anslut aldrig modemmet till en digital telefonväxel. Analoga telefonlinjer är vanligast i bostadshus medan digitala telefonlinjer oftast finns på hotell och i kontorsbyggnader. Om du är osäker på vilken typ av telefonledning du använder kan du fråga telebolaget.
- Vissa datormodeller har både en Ethernetport och en modemport. Se till att du ansluter kabeln till rätt port.
- Registrera dina ThinkPad-produkter hos Lenovo (se webbsidan: www.lenovo.com/register). Genom att registrera datorn ökar du möjligheterna att få tillbaka den om den skulle komma bort eller bli stulen. Dessutom kan Lenovo informera dig om eventuella uppgraderingar.
- Det är bara auktoriserade ThinkPad-servicetekniker som får ta isär och reparera datorn.
- Blockera inte spärrarna som håller bildskärmen öppen eller stängd.
- Vänd inte datorn upp och ned när nätadaptern är ansluten. Om du gör det kan nätadapterns kontakt gå sönder.
- Stäng av datorn om du ska byta ut en enhet i dess enhetsfack, eller kontrollera att enheten går att byta under drift.
- Sätt tillbaka frontplattan (om det finns en sådan) när du byter enheter i datorn.
- Förvara externa och flyttbara hårddiskar, diskett-, CD-, DVD- och CD-RW/DVD-enheter i lämpliga förpackningar när de inte används.
- Innan du installerar någon av följande enheter bör du röra vid ett metallbord eller ett jordat metallföremål. På så sätt minskar du risken att det kommer statisk elektricitet från dig själv. Statisk elektricitet kan skada enheten.

- PCMCIA-kort
- Smartkort
- Minneskort, t.ex. SD-kort, fickminnen och multimediekort
- Minnesmodul
- PCI Express-minikort
- Kommunikationsdotterkort

Rengöra datorns hölje

Rengör datorn då och då på följande sätt:

1. Blanda lite rengöringsmedel (får ej innehålla slipmedel eller starka kemikalier, t.ex. syror eller baser). Använd 5 delar vatten och 1 del rengöringsmedel.
2. Fukta en svamp med blandningen.
3. Krama ur överflödig vätska ur svampen.
4. Torka ren kåpan med svampen med en cirkelrörelse, och se till att inte överflödig vätska rinner in i datorn.
5. Torka bort rengöringsmedlet.
6. Skölj svampen med rent vatten.
7. Torka kåpan med den rena svampen.
8. Torka kåpan igen med en torr, luddfri trasa.
9. Vänta tills kåpan torkat helt och ta bort eventuella fibrer som fastnat från trasan.

Rengöra datorns tangentbord

1. Fukta en mjuk, luddfri trasa med lite isopropylalkohol (finns på apoteket).
2. Torka av alla tangenter med trasan. Torka av en tangent i taget. Om du försöker torka av flera tangenter samtidigt kan trasan fastna i och skada tangenterna intill. Se till att ingen vätska droppar på eller mellan tangenterna.
3. Låt tangenterna torka.
4. Du kan ta bort smulor och damm under tangenterna med hjälp av en blåsborste eller genom att blåsa kalluft med en hårtork.

Anm: Spruta inte rengöringsmedel direkt på tangentbord eller bildskärm.

Rengöra datorns bildskärm

1. Torka försiktigt av bildskärmen med en torr, mjuk, luddfri trasa. Om du ser ett märke som liknar en repa på bildskärmen så kan det vara en fläck som överförts från tangentbordet eller TrackPoint-styrpinnen om något tryckt mot locket utifrån.

Sköta om ThinkPad-datorn

2. Torka försiktigt bort fläcken med en mjuk, torr trasa.
3. Om fläcken inte försvinner fuktar du en mjuk, luddfri trasa med rent vatten, eller en 50/50-blandning av isopropylalkohol och vatten utan föroreningar.
4. Vrid ur så mycket av vätskan som möjligt.
5. Torka skärmen igen. Se till att ingen vätska droppar in i datorn.
6. Var nogga med att torka av skärmen innan du stänger den.

Sköta om fingeravtrycksläsaren

Fingeravtrycksläsaren kan skadas eller fungera sämre om du

- repar läsarens yta med ett hårt och spetsigt föremål
- skrapar på läsarens yta med nageln eller något hårt föremål
- vidrör läsaren med ett smutsigt finger

Om något av följande inträffar, torkar du försiktigt av läsarens yta med en torr, mjuk och luddfri trasa:

- Läsarens yta är smutsig eller fläckig.
- Läsarens yta är våt.
- Läsaren misslyckas ofta med att registrera eller autentisera ditt fingeravtryck.

Kapitel 3. Lösa problem med datorn

Vanliga frågor	8	Problem vid vänteläge eller viloläge	19
Testa datorn	9	Problem med datorns bildskärm	22
Felsökning	10	Problem med batteri	24
Felmeddelanden	10	Problem med hårddisk	25
Fel utan felmeddelanden	14	Ett startproblem	25
Problem med lösenord	16	Problem med autentisering med fingeravtryck	26
Problem med strömbrytare	17	Övriga problem	27
Problem med tangentbord	17		
Problem med UltraNav	18		

Vanliga frågor

I det här avsnittet besvaras vanligt förekommande frågor och du får veta var du hittar detaljerade svar. Mer information om de olika publikationer som följer med i förpackningen med ThinkPad-datorn finns i "Denna handbok och andra publikationer" på sidan 1.

Vilka säkerhetsåtgärder bör jag vidta innan jag börjar använda min ThinkPad-dator?

I häftet Säkerhets- och garantiinformation finns detaljerad säkerhetsinformation.

Hur kan jag förhindra problem med min ThinkPad-dator?

Se "Läs detta först" på sidan v, och även Kapitel 2, "Sköta om ThinkPad-datorn", på sidan 3 i den här handboken. Du hittar fler tips i följande avsnitt i Accessa hjälp:

- Förebygga problem
- Om du råkar spilla på tangentbordet

Vilka är de viktigaste maskinvarufunktionerna på min nya ThinkPad-dator?

Se avsnittet "ThinkPad-introduktion" i Accessa Hjälp.

Var hittar jag detaljerade specifikationer för min dator?

Se www.lenovo.com/think/support

Jag behöver uppgradera en enhet eller Jag behöver byta något av följande: hårddisken, PCI Express-minikortet, modemdotterkortet, minnet, tangentbordet eller handledsstödet.

I Bilaga B, "Reservdelar som kunden själv kan byta ut (CRU)", på sidan 69 i den här handboken finns en lista över delar som du kan byta ut själv samt information om var anvisningar finns för bytet av komponenter.

Min dator fungerar inte som den ska.

Läs avsnittet "Problemlösning" i Accessa Hjälp. I den här handboken beskrivs endast problem som kan göra att du inte kommer åt det inbyggda hjälpsystemet.

Var finns återställningsskivorna?

Det följer inte med någon återställnings-CD eller Windows-CD med datorn. De återställningsmetoder som Lenovo i stället erbjuder förklaras närmare i "Återställa fabrikkssystemet" på sidan 43 i den här handboken.

Hur kontaktar jag Customer Support Center?

Se Kapitel 8, "Hjälp och service", på sidan 57 i den här handboken. Telefonnummer till närmaste Customer Support Center finns i "Telefonlista för hela världen" på sidan 64.

Var hittar jag garantiinformation?

I häftet Säkerhets- och garantiinformation finns detaljerad garantiinformation. Information om tillämplig garanti för din dator, bland annat om garantitid och typ av garantiservice, finns i "Garantiinformation" på sidan 61.

Testa datorn

Om du har problem med datorn kan du göra en felsökning med hjälp av programmet PC-Doctor[®] for Windows. Gör så här:

1. Klicka på **Start**.
2. För pekaren till **Alla program** (i andra Windows-versioner än Windows XP **Program**) och sedan till **PC-Doctor för Windows**.
3. Klicka på **PC-Doctor**.

Mer information om PC-Doctor for Windows finns i hjälpen till programmet.

Viktigt

Felsökningarna kan ta flera minuter eller ännu längre. Se till att du har den tid som behövs för att genomföra hela testet. Avbryt det inte medan det pågår.

Om du förbereder dig för att kontakta Customer Support Center bör du skriva ut testrapporten så att du snabbt kan förse supportteknikern med den information som behövs.

Felsökning

Om du inte hittar ditt problem här går du till Accessa Hjälp, datorns inbyggda hjälpsystem. I nästa avsnitt beskrivs endast problem som kan göra att du inte kommer åt hjälpsystemet.

Felmeddelanden

Anm:

1. I tabellerna kan x stå för vilket tecken som helst.
2. Den version av PC-Doctor som nämns här är PC-Doctor för Windows.

Meddelande	Lösning
0175: Bad CRC1, stop POST task	EEPROM-checksumman stämmer inte (block 6). Datorn behöver service.
0176: System Security - The System has been tampered with.	Detta meddelande visas om du tar bort eller återinstallerar säkerhetskretsen, eller om du installerar en ny. Du kommer tillrätta med felet genom att starta BIOS Setup Utility. Om detta inte löser problemet lämnar du in datorn på service.
0177: Bad SVP data, stop POST task.	Checksumman för administratörslösenordet i EEPROM stämmer inte. Systemkortet måste bytas ut. Datorn behöver service.
0182: Bad CRC2. Enter BIOS Setup and load Setup defaults.	Checksumman för CRC2-inställning i EEPROM stämmer inte. Gå till BIOS Setup Utility. Tryck på F9 och sedan på Enter, så läses standardinställningarna in. Starta om datorn genom att trycka på F10 och sedan på Enter.
0185: Bad startup sequence settings. Enter BIOS Setup and load Setup defaults.	Checksumman för startordningsinställningen i EEPROM stämmer inte. Gå till BIOS Setup Utility. Tryck på F9 och sedan på Enter, så läses standardinställningarna in. Starta om datorn genom att trycka på F10 och sedan på Enter.
0187: EAIA data access error	Åtkomst till EEPROM misslyckades. Datorn behöver service.
0188: Invalid RFID Serialization Information Area.	EEPROM-checksumman stämmer inte (block 0 och 1). Systemkortet måste bytas ut och chassiets serienummer måste installeras om. Datorn behöver service.
0189: Invalid RFID configuration information area	EEPROM-checksumman stämmer inte (block 4 och 5). Systemkortet måste bytas ut och UUID installeras om. Datorn behöver service.
0190: Critical low-battery error	Datorn har stängts av därför att batterispänningen var för låg. Anslut nätadaptern till datorn och ladda batteriet eller byt till ett fulladdat batteri.

Meddelande	Lösning
0191: System Security - Invalid remote change requested.	Ändring av systemkonfigurationen misslyckades. Bekräfta åtgärden och försök igen. Du kommer tillrätta med felet genom att starta BIOS Setup Utility.
0192: System Security - Embedded Security hardware tamper detected.	Säkerhetskretsen har bytts ut mot en annan. Datorn behöver service.
0199: System Security - Security password retry count exceeded.	Meddelandet visas om du angivit fel administratörslösenord mer än tre gånger. Bekräfta lösenordet och försök igen. Du kommer tillrätta med felet genom att starta BIOS Setup Utility.
01C8: More than one modem devices are found. Remove one of them. Press <Esc> to continue.	Ta bort ett modemkort. Tryck annars på Esc om du vill bortse från varningsmeddelandet. Om detta inte löser problemet lämnar du in datorn på service.
01C9: More than one Ethernet devices are found. Remove one of them. Press <Esc> to continue.	ThinkPad-datorn har en inbyggd Ethernetfunktion och du kan inte lägga till ytterligare en sådan funktion genom att installera en Ethernetenhet. Om detta felmeddelande visas, tar du bort den Ethernetenhet som du installerade. Tryck annars på Esc om du vill bortse från varningsmeddelandet. Om detta inte löser problemet lämnar du in datorn på service.
0200: Hard disk error	Hårddisken fungerar inte. Kontrollera att hårddisken är ordentligt ansluten. Kör BIOS Setup Utility och kontrollera sedan att hårddisken inte är avaktiverad i menyn Startup.
021x: Keyboard error	Se till att inget föremål ligger på datorns tangentbord eller på det externa tangentbordet om ett sådant är anslutet. Stäng av datorn och alla anslutna enheter. Starta först datorn och därefter alla anslutna enheter. Om samma felkod visas på nytt gör du följande: Om ett externt tangentbord är anslutet till datorn gör du så här: <ul style="list-style-type: none"> • Stäng av datorn och koppla bort det externa tangentbordet. Starta sedan datorn igen. Kontrollera att det inbyggda tangentbordet fungerar. Om det gör det bör du lämna det externa tangentbordet på service. • Kontrollera att det externa tangentbordet är anslutet till rätt kontakt. Testa datorn med programmet PC-Doctor. <ul style="list-style-type: none"> • Om testet avbryts behöver datorn service.
0230: Shadow RAM error	Det har inträffat ett fel på skugg-RAM. Testa datorns minne med PC-Doctor. Om du har installerat en minnesmodul innan du startade datorn, installerar du om den. Testa sedan minnet med programmet PC-Doctor.
0231: System RAM error	Det har inträffat ett fel på system-RAM. Testa datorns minne med PC-Doctor. Om du har installerat en minnesmodul innan du startade datorn, installerar du om den. Testa sedan minnet med programmet PC-Doctor.

Lösa problem med datorn

Meddelande	Lösning
0232: Extended RAM error	Det har inträffat ett fel på det utökade RAM-minnet. Testa datorns minne med PC-Doctor. Om du har utökat minnet precis innan du startade datorn installerar du om minnet. Testa sedan minnet med programmet PC-Doctor.
0250: System battery error	Batteriet som bevarar konfigurationsinformation (bl.a. datum och klockslag) när datorn är avstängd är slut. Byt ut batteriet och kontrollera sedan konfigurationen i BIOS Setup Utility. Om felet finns kvar lämnar du in datorn på service.
0251: System CMOS checksum bad	Systemets CMOS har förvanskats av ett tillämpningsprogram. Standardinställningarna används. Kör programmet för BIOS Setup Utility-inställningar och ändra inställningarna. Om samma felkod visas på nytt lämnar du in datorn på service.
0260: System timer error	Datorn behöver service.
0270: Real time clock error	Datorn behöver service.
0271: Date and time error	Datum och klockslag är inte inställda. Ställ in datum och klockslag i BIOS Setup Utility.
0280: Previous boot incomplete	Datorn kunde inte startas vid ett tidigare tillfälle. Stäng av datorn och starta den sedan igen. Kör BIOS Setup Utility. Kontrollera konfigurationen och starta sedan om datorn genom att välja Exit Saving Changes under alternativet Restart eller genom att trycka på F10. Om samma felkod visas på nytt lämnar du in datorn på service.
02D0: System cache error	Cacheminnet är avaktiverat. Datorn behöver service.
02F4: EISA CMOS not writable	Datorn behöver service.
02F5: DMA test failed	Datorn behöver service.
02F6: Software NMI failed	Datorn behöver service.
02F7: Fail-safe timer NMI failed	Datorn behöver service.
1802: Unauthorized network card is plugged in - Power off and remove the miniPCI network card.	PCI Express-minikortet fungerar inte med den här datormodellen. Ta bort det.
1803: Unauthorized daughter card is plugged in - Power off and remove the daughter card.	Dotterkortet fungerar inte med den här datormodellen. Ta bort det.

Meddelande	Lösning
<p>1810: Hard disk partition layout error</p>	<p>Partitionens utformning på hårddisken känns inte igen. Datorn kan inte startas. Det kan bero på att Predesktop Area har tagits bort eller att hårddisken innehåller skadade data. Om du vill försöka starta om datorn gör du något av följande:</p> <ul style="list-style-type: none"> • Om Predesktop Area har tagits bort: <ol style="list-style-type: none"> 1. Starta BIOS Setup Utility genom att tryckas på F1. 2. Välj Security->Predesktop Area-> Access Predesktop Area. 3. Avaktivera alternativet genom att välja Disabled. 4. Spara och avsluta. • Om detta inte löser problemet <ol style="list-style-type: none"> 1. Tryck på Enter. 2. Dubbelklicka på RECOVER TO FACTORY CONTENTS och följ anvisningarna på skärmen. <p>Anm: Om du gör det raderas allt innehåll på hårddisken permanent och programvaran som förinstallerats av Lenovo återställs.</p> <p>Öppna programmet för BIOS-inställningar genom att trycka på F1, eller tryck på Enter om du vill starta Predesktop Area.</p> <p>Kontakta Customer Support Center om datorn fortfarande inte startar. Telefonnumren finns i "Telefonlista för hela världen" på sidan 64.</p>
<p>2010: Warning: Your internal hard disk drive (HDD) may not function correctly on this system. Ensure that your HDD is supported on this system and that the latest HDD firmware is installed.</p>	<p>Om det finns en hårddisk i det primära hårddiskfacket som varken är från IBM eller Lenovo, eller en äldre IBM-hårddisk som inte stöds av systemet, kan du ändå använda den om du trycker på Escape-tangenten och är medveten om risken. Om det primära hårddiskfacket innehåller en kompatibel hårddisk från IBM eller Lenovo behöver du uppdatera den inbyggda programvaran. Den senaste versionen av den inbyggda programvaran finns på adressen: http://www.lenovo.com/think/support/</p>
<p>2100: Initialization error on HDD0 (Main hard disk drive)</p>	<p>Hårddisken fungerar inte. Lämna in hårddisken på service.</p>
<p>2102: Initialization error on HDD1 (Ultrabay hard disk drive)</p>	<p>Hårddisken fungerar inte. Lämna in hårddisken på service.</p>
<p>2110: Read error on HDD0 (Main hard disk drive)</p>	<p>Hårddisken fungerar inte. Lämna in hårddisken på service.</p>
<p>2112: Read error on HDD1 (Ultrabay hard disk drive)</p>	<p>Hårddisken fungerar inte. Lämna in hårddisken på service.</p>

Meddelande	Lösning
Symbol för lösenord för start av datorn	Ett lösenord för start av datorn eller ett administratörlösenord är inställt. Om du vill använda datorn anger du lösenordet och trycker sedan på Enter. Om lösenordet för start av datorn inte godkänns, kan ett administratörlösenord vara inlagt. Skriv in administratörlösenordet och tryck sedan på Enter. Om samma felkod visas på nytt lämnar du in datorn på service.
Symbol för lösenord till hårddisken	Ett lösenord för hårddisken är inlagt. Om du vill använda datorn anger du lösenordet och trycker sedan på Enter. Om samma felkod visas på nytt lämnar du in datorn på service.
Hibernation error	Datorn har en annan systemkonfiguration när den ska gå över i arbetsläge än när den gick över i viloläge. Datorn kan därför inte gå över i arbetsläge. <ul style="list-style-type: none"> • Ändra systemkonfigurationen till vad den var innan datorn gick över i viloläge. • Om minnets storlek har ändrats, måste du skapa vilolägesfilen på nytt.
Operating system not found.	Kontrollera följande: <ul style="list-style-type: none"> • hårddisken är rätt installerad • en startbar diskett finns i diskettenheten <p>Om samma felkod visas på nytt kontrollerar du startordningen i BIOS Setup Utility.</p>
Fan error	Kylfläkten är trasig. Datorn behöver service.
EMM386 Not Installed - Unable to Set Page Frame Base Address.	Ändra i C:\CONFIG.SYS genom att byta ut raden <code>device=C:\WINDOWS\EMM386.EXE RAM</code> mot <code>device=C:\WINDOWS\EMM386.EXE NOEMS</code> och spara filen.
CardBus Configuration Error - Device Disabled	Gå till BIOS Setup Utility. Tryck på F9 och sedan på Enter, så läses standardinställningarna in. Starta om datorn genom att trycka på F10 och sedan på Enter.
Thermal sensing error	Temperaturavkännaren fungerar inte som den ska. Datorn behöver service.
Authentication of system services failed. Press <Esc> to resume.	Predesktop Area på hårddisken är skadad. Om du vill använda Predesktop Area skaffar du en återställnings-CD och återställer Predesktop Area från den.

Fel utan felmeddelanden

Problem:

När jag startar datorn är skärmen tom och det hörs ingen startsignal.

Anm: Om du är osäker på om du har hört några ljudsignaler stänger du av datorn. Starta den sedan igen och lyssna efter ljudsignalerna. Om du använder en extern bildskärm går du till avsnittet "Problem med datorns bildskärm" på sidan 22.

Lösning:

→ Om du har ställt in ett lösenord för start av datorn trycker du på valfri tangent så att lösenordssymbolen visas. Skriv sedan lösenordet och tryck på Enter.

Om du inte ser lösenordssymbolen kan det bero på att skärmens ljusstyrka är neddragen till ett minimum. Justera ljusstyrkan genom att trycka på Fn+Home.

Om skärmen fortfarande är tom kontrollerar du följande:

- Batteriet är rätt installerat.
- Nätadaptorn är ansluten till datorn och nätsladden till ett fungerande vägguttag.
- Datorn är påslagen. (Tryck på strömbrytaren igen så att du är säker.)

Om ovanstående är OK och skärmen fortfarande är tom lämnar du in datorn på service.

Problem:

När jag startar datorn är skärmen tom, men jag hör två eller flera ljudsignaler.

Lösning:

→ Kontrollera att minneskortet är rätt installerat. Om det är det men skärmen fortfarande är tom och du hör fem ljudsignaler, lämnar du in datorn på service.

Om du hör fyra omgångar med fyra ljudsignaler i varje, är det fel på säkerhetskretsen. Datorn behöver service.

Problem:

När jag startar datorn syns bara en vit markör på en tom skärm.

Lösning:

→ Installera om operativsystemet och starta datorn. Om du fortfarande bara kan se markören på skärmen, lämnar du in datorn på service.

Problem:

Skärmen töms medan datorn är på.

Lösning:

→ Skärmsläckaren eller energisparfunktionerna är kanske aktiverade. Avsluta skärmsläckaren genom att trycka på en tangent eller flytta TrackPoint-pinnen. Avbryt vänte- eller viloläget genom att trycka på strömbrytaren.

Problem:

DOS fullskärmsession visas förminskad.

Lösning:

→ Om du arbetar med en DOS-tillämpning som bara fungerar i VGA-läge (upplösningen 640 × 480) kan skärmbilden se något förvrängd eller något mindre ut. Det är en följd av kompatibiliteten med andra DOS-program. Du kan expandera skärmbilden så att den täcker hela bildskärmen. Starta konfigureringsprogrammet för ThinkPad och klicka på ikonen **LCD**. Aktivera sedan funktionen **Skärmexpansion**. (Skärmbilden kan dock fortfarande vara något förvrängd.)

Problem med lösenord

Problem:

Jag har glömt mitt lösenord.

Lösning

- Om du har registrerat datorn för tjänsten Återställning av lösenord och du glömmet bort ditt lösenord för start av datorn eller för hårddisken, kan du återställa det genom att trycka på ThinkVantage-knappen när lösenordssymbolen visas.
- Om du inte kan återställa ditt lösenord för start av datorn måste du lämna in datorn till en servicetekniker som är auktoriserad av Lenovo eller till en auktoriserad återförsäljare för att få lösenordet borttaget.
- Om du inte kan återställa lösenordet för hårddisken kan Lenovos servicetekniker inte återställa lösenordet eller återskapa data från hårddisken. I så fall måste du be en Lenovo-auktoriserad servicetekniker eller -återförsäljare byta ut hårddisken. Du måste ha med dig kvitto eller annat inköpsbevis och får betala en avgift för reservdelar och service.
- Om du råkar glömma ditt lösenord för administratör (supervisor) kan inte en Lenovo-auktoriserad servicetekniker återställa det. I så fall måste du be en Lenovo-auktoriserad servicetekniker eller -återförsäljare byta ut systemkortet. Du måste ha med dig kvitto eller annat inköpsbevis och får betala en avgift för reservdelar och service.

Problem med strömbrytare

Problem:

Systemet svarar inte och du kan inte stänga av datorn.

Lösning:

→ Stäng av datorn genom att trycka in strömbrytaren i minst fyra sekunder. Om datorn fortfarande inte stängs av tar du bort nätadaptern och batteriet.

Problem med tangentbord

Problem:

Vissa eller samtliga tangenter på tangentbordet fungerar inte.

Lösning:

→ Om felet inträffar direkt efter det att datorn har återgått från vänteläge skriver du lösenordet för start av datorn (om ett sådant är inlagt). Om ett externt PS/2-tangentbord är anslutet fungerar inte datorns siffertangenter. Använd siffertangenterna på det externa tangentbordet.

Om du har anslutit ett externt siffertangentbord eller en mus:

1. Stäng av datorn.
2. Koppla loss siffertangentbordet eller musen.
3. Starta datorn och gör ett nytt försök.

Om det inte är något fel på tangentbordet ansluter du det externa siffertangentbordet, det externa tangentbordet eller musen igen och kontrollerar att du anslutit kontakterna på rätt sätt.

Om några tangenter på tangentbordet fortfarande inte fungerar bör du lämna in datorn på service.

Problem:

En siffra visas när du skriver en bokstav.

Lösning:

→ Sifferlåset (Num Lock) är på. Du stänger av det genom att trycka på skift- eller Fn-tangenten och sedan på NmLk (ScrLk).

Problem:

Tangenter på det externa siffertangentbordet fungerar inte.

Lösning:

→ Kontrollera att det externa siffertangentbordet är anslutet på rätt sätt till datorn.

Problem:

Vissa eller samtliga tangenter på tangentbordet fungerar inte.

Lösning:

→ Om du använder ThinkPad Advanced Dock, ThinkPad Advanced Mini Dock eller ThinkPad4 Essential Port Replicator kontrollerar du att tangentbordskabeln är korrekt ansluten till tangentbordsporten.

Om anslutningen är korrekt kopplar du loss kabeln från datorn och kontrollerar att det inbyggda tangentbordet fungerar. Om det inbyggda tangentbordet fungerar kan det vara fel på det externa tangentbordet. Prova med ett annat externt tangentbord.

Problem med UltraNav

Problem:

Muspekaren flyttas på skärmen när datorn startas eller återgår till arbetsläge.

Lösning:

→ Pekaren kan flytta sig om du inte använder TrackPoint när datorn är i arbetsläge. Det här är normalt för en TrackPoint och inte ett fel. Pekaren flyttas under några sekunder när

- datorn startas
- datorn återgår till arbetsläge
- du håller ned TrackPoint under en längre stund
- temperaturen ändras

Problem:

Mus eller pekdon fungerar inte.

Lösning:

→ Kontrollera att TrackPoint och styrplattan är inställda på Automatisk i programmet ThinkPad-konfigurering. Koppla sedan ur musen eller pekdonet och försök att använda TrackPoint och styrplattan. Om TrackPoint och styrplattan fungerar, kan felet bero på musen eller pekdonet. Kontrollera att musens eller pekdonets kabel är ordentligt ansluten till ThinkPad Advanced Dock, ThinkPad Advanced Mini Dock eller ThinkPad4 Essential Port Replicator.

Om musen inte är kompatibel med PS/2-musen avaktiverar du TrackPoint i programmet för ThinkPad-konfigurering.

Anm: Mer information finns i handboken som följer med musen.

Problem:

Musens knappar fungerar inte.

Lösning:

→ Problemet kan uppstå om din ThinkPad-dator endast har TrackPoint. Byt musdrivrutinen till **Standard PS/2 Port Mouse** och installera sedan om **PS/2 TrackPoint**. Drivrutinerna finns i katalogen C:\IBMTOOLS\DRIVERS eller C:\SWTOOLS\DRIVERS på datorns hårddisk. Om drivrutinerna inte finns på hårddisken kan du hämta dem på webbplatsen för ThinkPad. För att komma dit trycker du på ThinkVantage-knappen och öppnar ThinkVantage Productivity Center.

Problem:

Rullnings- eller förstoringsglasfunktionen fungerar inte.

Lösning:

→ Kontrollera musdrivrutinen i Enhetshanteraren och se till att drivrutinen PS/2 TrackPoint är installerad.

Problem vid vänteläge eller viloläge

Problem:

Datorn går oväntat över i vänteläge.

Lösning:

→ Om processorn blir för varm går datorn automatiskt över i vänteläge för att svalna så att processorn och andra interna komponenter skyddas. Kontrollera även inställningarna för vänteläget med hjälp av guiden Energispararen.

Problem:

Datorn går över i vänteläge direkt efter POST (lampan för vänteläge tänds).

Lösning:

→ Kontrollera följande:

- batteriet är laddat
- temperaturen under drift ligger inom ett godtagbart intervall. Se "Specifikationer" på sidan 74.

Om ovanstående är OK lämnar du in datorn på service.

Problem:

Ett felmeddelande om kritisk batterinivå visas och datorn stängs genast av.

Lösning:

→ Batteriet börjar ta slut. Anslut nätadaptern till datorn eller byt ut batteriet mot ett fulladdat.

Problem:

Bildskärmen är tom när du vill återgå till arbetsläge efter viloläge.

Lösning:

→ Kontrollera om en extern bildskärm kopplats ifrån medan datorn var i vänteläge. Koppla inte bort den externa bildskärmen medan datorn är i vänteläge eller viloläge. Om det inte finns någon extern bildskärm ansluten när datorn går tillbaka till arbetsläge kommer bildskärmen att förbli tom och bilden inte att visas. Detta påverkas inte av den upplösning du valt. Tryck på Fn+F7 så visas bilden på den inbyggda skärmen.

Anm: Om du använder tangentkombinationen Fn+F7 för att aktivera ett presentationsschema, trycker du på Fn+F7 tre gånger inom tre sekunder, så att bilden visas på datorns inbyggda skärm.

Problem:

Datorn går inte tillbaka till arbetsläge från vänteläget, eller så fortsätter lampan för vänteläge att lysa och datorn fungerar inte.

Lösning:

- Om datorn inte återgår till arbetsläge kan den ha gått i vänteläge eller viloläge automatiskt på grund av att batteriet är slut. Kontrollera statuslampan för vänteläge.
- Om statuslampan lyser är datorn i vänteläge. Anslut nätadaptern till datorn och tryck sedan på Fn.
- Om väntelägeslampan är släckt är datorn i viloläge eller avstängd. Anslut nätadaptern till datorn och tryck sedan på strömbrytaren så startar datorn i arbetsläge.

Om datorn fortfarande inte återgår från vänteläget kan datorn sluta reagera och du kan inte stänga av den. Då måste du återställa datorn. Om du inte har sparat all information kan den gå förlorad. Återställ datorn genom att hålla strömbrytaren inryckt i minst fyra sekunder. Om datorn fortfarande inte stängs av tar du bort nätadaptern och batteriet.

Problem:

Datorn går inte över i vänte- eller viloläge.

Lösning:

→ Kontrollera om du markerat ett alternativ som gör att datorn inte kan gå över i vänte- eller viloläge.

Problem:

Datorn aktiveras inte enligt tidsinställningarna om datorn inte är ansluten till nätström. *-eller-* Datorn går inte över i viloläge från sparläge om datorn inte är ansluten till nätström.

Lösning:

→ Alternativet för tidsinställd aktivering av datorn under batteridrift är avaktiverat som standard. Om du aktiverar funktionen kan datorn aktiveras när du bär den med dig, vilket kan skada hårddisken.

Om du bara är medveten om den risken kan du aktivera alternativet för tidsinställd aktivering av datorn under batteridrift.

1. Stäng av datorn och starta den sedan igen. När meddelandet "To interrupt normal startup, press the blue ThinkVantage button" syns längs ned till vänster på skärmen trycker du på ThinkVantage-knappen. Rescue and Recovery-arbetsutrymme öppnas.
2. Klicka på **Accessa BIOS**. Fönstret Datorn måste startas om visas.
3. Klicka på **Ja**. Datorn startar om och huvudmenyn i BIOS Setup Utility visas.
4. Välj **Config** med markörtangenten och tryck på Enter. Undermenyn **Power** visas.
5. Välj **Timer Wake with Battery Operation** genom att trycka på Enter.
6. Välj **Enabled** med F5- eller F6-tangenten och tryck på Enter.
7. Tryck på F10 och Enter så att inställningen sparas och inställningsprogrammet avslutas.

Information om programmet för BIOS-inställningar (BIOS Setup Utility) finns under rubriken "BIOS Setup Utility" i Accessa hjälp.

Problem:

Tangentkombinationen Fn+F12 får inte datorn att gå över i viloläge.

Lösning:

→ Datorn kan inte gå över i viloläge:

- om du använder ett PCMCIA-kort för kommunikation. Du får datorn att gå över i viloläge genom att avbryta kommunikationsprogrammet och sedan ta bort PCMCIA-kortet eller avaktivera kortplatsen för PCMCIA-kort. Klicka på ikonen **Säker borttagning av**

maskinvara i aktivitetsfältet (Windows XP) eller **Koppla från eller mata ut maskinvara** (Windows 2000).

– om viloläget inte är aktiverat. Gör så här:

1. Starta programmet ThinkPad-konfigurering.
2. Klicka på **Energisparfunktioner**.
3. Klicka på fliken **Viloläge**.
4. Markera kryssrutan för stöd för viloläge.
5. Klicka på OK.

Anm: Du kan gå över i viloläge med tangentkombinationen Fn+F12 endast om PM-drivrutinen för Windows XP eller Windows 2000 är installerad.

Problem med datorns bildskärm

Problem:

Skärmen är tom.

Lösning:

→ Tryck på Fn+F7 så visas bilden.

Anm: Om du använder tangentkombinationen Fn+F7 för att aktivera ett presentationsschema, trycker du på Fn+F7 tre gånger inom tre sekunder, så att bilden visas på datorns inbyggda skärm.

→ Om du använder nätadaptern eller batteriet och batteriets statuslampan lyser (med grönt sken) trycker du på Fn+Home om du vill ha en ljusare bild.

→ Om statuslampan för vänteläge lyser (med grönt sken) trycker du på Fn om du vill återgå till normalt läge.

→ Om problemet kvarstår följer du anvisningarna under Lösning nedan.

Problem:

Skärmbilden är oläslig eller förvrängd.

Lösning:

→ Kontrollera följande:

- bildskärmens drivrutin är rätt installerad
- inställningarna för bildskärmens upplösning och färgkvalitet är rätt angivna
- bildskärmstypen är rätt

Så här kontrollerar du inställningarna:

Öppna fönstret Egenskaper för bildskärm.

1. Klicka på fliken **Inställningar**.
2. Kontrollera att inställningarna för bildskärmens upplösning och färgkvalitet är rätt angivna.

3. Klicka på **Avancerat**.
4. Klicka på fliken **Kort**.
5. Kontrollera att det står "ATI Mobility xxxxx", "ATI Mobility RADEON xxxxx", "ATI Mobility FIRE GL xxxxx" eller "Intel xxxxx" i fönstret med kortinformation.

Anm: Drivrutinens namn (xxxxx) beror på vilket grafikkort som är installerat i datorn.

6. Klicka på knappen **Egenskaper**. Markera rutan "Enhetsstatus" och kontrollera att enheten fungerar på rätt sätt. I annat fall klickar du på knappen **Felsök**.
7. Klicka på fliken **Bildskärm**.
8. Kontrollera att informationen är korrekt.
9. Klicka på knappen **Egenskaper**. Markera rutan "Enhetsstatus" och kontrollera att enheten fungerar på rätt sätt. I annat fall klickar du på knappen **Felsök**.

Problem:

Skärmen fortsätter att vara på även efter det att du har stängt av datorn.

Lösning:

- Tryck in strömbrytaren i minst fyra sekunder så att datorn stängs av. Starta sedan datorn igen.

Problem:

Några bildpunkter på skärmen är ljusa, släckta eller missfärgade varje gång du startar datorn.

Lösning:

- Detta är en egenskap hos TFT-tekniken. Datorns bildskärm innehåller flera TFTer (thin-film transistors). Det finns alltid ett litet antal punkter på skärmen som inte visas eller som är missfärgade eller ljusa.

Problem:

Du får ett meddelande om att överläggsfönster inte kan skapas när du försöker spela upp en DVD-skiva.

eller

Uppspelningen blir ibland dålig eller fungerar inte alls när du spelar upp video eller DVD eller spelar dataspel.

Lösning:

- Gör något av följande:
 - Om du använder 32 bitars färgläge ändrar du inställningen till 16 bitar.

- Om du använder ett skrivbord som är 1280×1024 eller större, minskar du skrivbordets storlek och antalet färger.

Problem med batteri

Problem:

Batteriet kan inte laddas till full kapacitet i avstängt läge på den standardtid för laddning som anges för datorn.

Lösning:

→ Batteriet kan vara alltför urladdat. Gör så här:

1. Stäng av datorn.
2. Kontrollera att det urladdade batteriet sitter i datorn.
3. Anslut nätadaptern till datorn så att batteriet laddas.

Om du har en snabbbladdare (finns som tillbehör) kan du ladda det urladdade batteriet med hjälp av det.

Om batteriet inte blir fulladdat på 24 timmar måste du skaffa ett nytt batteri.

Problem:

Datorn stängs av innan batteriets statuslampa visar att batteriet är slut.
eller

Datorn fortsätter att fungera trots att statuslampan visar att batteriet är slut.

Lösning:

→ Ladda ur och ladda upp batteriet igen.

Problem:

Drifftiden för ett fulladdat batteri blir allt kortare.

Lösning:

→ Ladda ur och ladda upp batteriet igen. Om batteriets drifftid fortfarande är för kort bör du byta ut batteriet.

Problem:

Datorn fungerar inte när ett fulladdat batteri är installerat.

Lösning:

→ Batteriets överspänningsskydd kan ha aktiverats. Låt datorn vara avstängd i en minut så att överspänningsskyddet återställs och starta sedan datorn på nytt.

Problem

Batteriet går inte att ladda.

Lösning

→ Det går inte att ladda batteriet om det har för hög temperatur. Om batteriet känns varmt bör du ta ut det ur datorn och låta det svalna till rumstemperatur. Sätt sedan tillbaka batteriet och ladda upp det. Om batteriet fortfarande inte laddas lämnar du det på service.

Problem med hårddisk

Problem:

Hårddisken ger ibland ifrån sig ett skramlande ljud.

Lösning:

- Ljudet kan höras i följande situationer:
- när läsning av data påbörjas eller avslutas
 - när du bär hårddisken
 - när du bär datorn

Det här är normalt för en hårddisk och inte ett fel.

Problem:

Hårddisken fungerar inte.

Lösning:

→ Se till att hårddisken finns med i listan "Boot priority order" på startmenyn i BIOS Setup Utility. Om den finns med i listan "Excluded from boot order" är den avaktiverad. Markera hårddiskens post i listan och tryck på x-tangenten. Då flyttas den till listan "Boot priority order".

Ett startproblem

Problem:

Operativsystemet Microsoft® Windows startar inte.

Lösning:

- Med Rescue and Recovery-arbetsutrymmet kan du lösa eller åtminstone identifiera problemet. Så här öppnar du Rescue and Recovery:
1. Stäng av datorn och starta den sedan igen.
 2. Titta noga på skärmen medan datorn startar. När meddelandet "**To interrupt normal startup, press the blue ThinkVantage button**" syns långt ned till vänster på skärmen trycker du på den blå ThinkVantage-knappen. Rescue and Recovery-arbetsutrymmet öppnas.
 3. När Rescue and Recovery-arbetsutrymmet öppnas kan du göra följande:
 - **Rädda och återställa** filer, mappar eller säkerhetskopior.

- **Konfigurera** systeminställningar och lösenord.
- **Kommunicera** genom att använda Internet och länken till webbplatsen för support.
- **Felsöka** med hjälp av testprogram.

Överst i Rescue and Recovery-arbetsutrymmet kan du klicka på någon av följande flikar om du vill öppna andra sidor eller avsluta verktyget:

- **Händelsevisaren** visar en logg med information om händelser och aktiviteter i samband med Rescue and Recovery-åtgärder.
- **Systeminformation** ger dig information om datorns viktigaste maskin- och programvara. Det är information som du kan ha nytta av när du felsöker.
- **Garantistatus** ger information om när garantin går ut, om vilka villkor som gäller för service av datorn och dessutom finns det en lista över reservdelar.
- **Hjälp** ger information om olika funktioner i IBM Rescue and Recovery-arbetsutrymmet.
- **Omstart** stänger Rescue and Recovery-arbetsutrymmet och återupptar den startordning som avbröts.

Problem med autentisering med fingeravtryck

Problem:

Du kan inte registrera eller autentisera ditt fingeravtryck.

Lösning

- Du kanske inte kan registrera eller autentisera ditt fingeravtryck om fingret
 - är skrynkligt
 - är strävt, torrt eller skadat
 - är mycket torrt
 - är fläckat av smuts, lera eller olja
 - skiljer sig mycket från när du registrerade fingeravtrycket
 - är vått
 - inte har registrerats

Försök med följande:

- Tvätta eller torka händerna rena från smuts och fukt.
- Registrera och använd ett annat finger för autentisering.
- Smörj in händerna om de är för torra.

Övriga problem

Problem:

Datorn låser sig eller reagerar inte när du använder tangentbordet eller ett pekdon.

Lösning:

→ Datorn kan låsa sig om den går över i vänteläge medan kommunikation pågår. Avaktivera tidsinställningen för vänteläge när du använder datorn i ett nätverk.

Stäng av datorn genom att trycka på strömbrytaren i minst fyra sekunder.

Problem:

Datorn startar inte från rätt enhet.

Lösning:

→ Gå till menyn Startup i BIOS Setup Utility. Se till att startordningen är inställd så att datorn startar från den enhet du vill.

Kontrollera också att den enhet som datorn startar från är aktiverad. Se till att enheten finns med i listan "Boot priority order" på startmenyn i BIOS Setup Utility. Om den finns med i listan "Excluded from boot order" är den avaktiverad. Markera hårddiskens post i listan och tryck på x-tangenten. Då flyttas enheten till listan "Boot priority order".

Problem:

Datorn svarar inte.

Lösning:

→ Alla IRQ (avbrott) för PCI-enheterna är satta till 11. Datorn svarar inte eftersom den inte kan dela IRQ med andra enheter. Gå till programmet för ThinkPad-konfigurering.

Problem:

Datorn kan inte spela upp en CD, eller så blir CD-skivans ljudkvalitet inte bra.

Lösning:

→ Kontrollera att skivan överensstämmer med standard för det land du befinner dig i. Skivor som gör det har oftast en CD-logotyp tryckt på etiketten. Om du använder en skiva som inte följer standard, kan vi inte garantera att den går att spela upp eller att ljudkvaliteten blir bra.



Problem:

Uppspelningen av en DVD är ojämn under Windows 2000.

Lösning:

→ Problemet kan uppstå om du väljer maximalt batteriläge för Intel SpeedStep. Detta läge är konstruerat för att åstadkomma maximal batterilivslängd genom att växla processorhastighet mellan vanlig låg hastighet och hälften av denna, beroende på hur mycket processorn används. Om användningen ökar slår Intel SpeedStep om processorn till den lägre hastigheten. När datorn körs i detta läge kan processorns prestanda försämrats betydligt, och DVD-skivor spelas upp ryckigt.

Om du vill undvika detta problem kan du välja något av följande tre driftlägen:

- **Maximala prestanda:** Processorns hastighet är hög hela tiden.
- **Automatisk:** Processorns hastighet växlar mellan hög och låg beroende på hur mycket processorn används. Om användningen ökar slår Intel SpeedStep om processorns hastighet till hög.
- **Batterioptimerade prestanda:** Processorns hastighet är låg hela tiden.

Så här väljer du ett läge:

1. Starta programmet ThinkPad-konfigurering.
2. Klicka på **Energisparfunktioner**.
3. Klicka på fliken **Intel SpeedStep**.
4. Markera på listan vilket läge du vill ha.
5. Klicka på **OK**.

Problem:

Du kan inte ansluta med det inbyggda radio-LAN-kortet.

Lösning:

→ Om datorns bildskärm är stängd öppnar du locket och försöker igen.

Problem:

Datorn kan inte ansluta till det lokala nätverket, delade enheter eller nätverksskrivare men kan ansluta till Internet.

Lösning:

→ Klicka på ikonerna för Symantec Client Security på datorns skrivbord. Klicka sedan på ikonerna Symantec Home and Office Networking Wizard och följ anvisningarna.

Problem:

Om du kör Windows 2000 och använder en USB 1.x-enhet kan det hända att meddelandet "Osäker borttagning av enhet" visas när datorn återgår från vänte- eller viloläge till normal drift.

Lösning:

→ Du kan stänga meddelandet utan vidare åtgärd. Meddelandet visas på grund av ett problem med drivrutinen för USB 2.0-enheten i Windows 2000. Mer information finns i Microsoft Knowledge Base 328580 och 323754. Besök webbplatsen Microsoft Knowledge Base på adressen <http://support.microsoft.com/> och skriv in knowledge base-artikeln nummer i sökfältet och klicka på sökknappen.

Problem:

Ett program fungerar inte som det ska.

Lösning:

- Kontrollera att problemet inte orsakas av programmet.
- Kontrollera att datorn har minst så mycket minne som krävs för att använda programmet. Se efter i handböckerna som följde med programmet.
- Kontrollera följande:
 - Programmet är utformat för att användas med ditt operativsystem.
 - Andra program fungerar som de ska på din dator.
 - Nödvändiga drivrutiner är installerade.
 - Programmet fungerar när det körs på en annan dator.
- Om ett felmeddelande visas när du använder programmet ser du efter om det finns någon felsökningsinformation i handböckerna till programmet.

Kapitel 4. Starta BIOS Setup Utility

Datorn har ett program för BIOS-inställningar (IBM BIOS Setup Utility), där du kan ange olika konfigurationsparametrar.

- Config: Ändra datorns konfiguration.
- Date/Time: Ställa in datum och tid.
- Security: Säkerhetsfunktioner.
- Startup: Ställa in startordning.
- Restart: Starta om datorn.

Anm. Du kan ställa in många av de här parametrarna på ett enklare sätt genom att använda programmet för ThinkPad-konfigurering.

Så här startar du BIOS Setup Utility:

1. Du kan skydda dig mot oavsiktliga dataförluster genom att säkerhetskopiera datorns register. Du hittar mer information i avsnittet om "verktyg för säkerhetskopiering och återställning av data" i Accessa Hjälp.
2. Mata ut eventuell diskett ur diskettenheten och stäng sedan av datorn.
3. Starta datorn. När meddelandet "To interrupt normal startup, press the blue ThinkVantage button" syns längst ned till vänster på skärmen trycker du på ThinkVantage-knappen. Rescue and Recovery-arbetsutrymmet öppnas.
4. Klicka på **Accessa BIOS**. Fönstret Datorn måste startas om visas.
5. Klicka på **Ja**. Datorn startar om och huvudmenyn i BIOS Setup Utility visas.
6. Om du har lagt in ett administratörslösenord visas huvudmenyn i BIOS Setup Utility när du har skrivit lösenordet. Du kan starta programmet genom att trycka på Enter i stället för att ange lösenordet. Du kan då inte ändra de parametrar som är lösenordsskyddade. Mer information finns i direkthjälpen.
Markera den inställning du vill ändra med hjälp av piltangenterna. När inställningen är markerad trycker du på Enter. En undermeny visas.
7. Ändra inställningarna till de värden du vill använda. Du ändrar ett värde genom att trycka på någon av tangenterna F5 eller F6. Om inställningen innehåller en undermeny öppnar du den genom att trycka på Enter.
8. Tryck på F3 eller Esc när du vill stänga undermenyn. Om en undermeny på lägre nivå visas, trycker du flera gånger på Esc tills du ser huvudmenyn.

Anm. Om du vill återställa inställningarna till de ursprungliga värdena trycker du på F9, så läses standardinställningarna in. Du kan också välja ett alternativ på undermenyn Restart om du vill läsa in standardinställningarna eller kasta ändringarna.

9. Välj Restart och tryck på Enter. Flytta markören till det alternativ du vill använda för omstarten och tryck sedan på Enter. Datorn startas om.

Kapitel 5. Installera ett nytt operativsystem

Innan du installerar operativsystemet bör du gå till avsnittet "Installera ett nytt operativsystem" i Accessa Hjälp och göra följande:

- Skriv ut de avsnitt i Accessa Hjälp som du ska använda. Gå till avsnittet som handlar om det operativsystem du använder.
- Kopiera alla underkataloger och filer i katalogen C:\IBMTOOLS eller C:\SWTOOLS till en borttagbar enhet, eftersom du behöver dem under installationen.

Installera Windows XP

Om du installerar Windows XP Service Pack 1 på en dator som har en processor med dubbla kärnor ska du avaktivera Core Multi-Processing innan du börjar installera:

1. Starta programmet för BIOS-inställningar (BIOS Setup Utility).
2. Välj Config. Undermenyn Config visas.
3. Välj CPU. Undermenyn CPU visas.
4. För Core Multi-Processing väljer du Disabled.
5. Tryck på F10.

Så här installerar du Windows XP med tillhörande program på datorn:

Innan du installerar operativsystemet installerar du drivrutinen Intel Matrix Storage Manager på följande sätt:

Anmärkning

Installera drivrutinen Intel Matrix Storage Manager innan du installerar operativsystemet. I annat fall kommer datorn inte att starta utan visa en blå felskärm.

1. Anslut en diskettenhet till datorn.
2. Kopiera Intel Matrix Storage Manager Driver från C:\IBMTOOLS\DRIVERS\IMSM eller C:\SWTOOLS\DRIVERS\IMSM till en diskett.
3. Kontrollera att SATA AHCI är aktiverad i programmet för BIOS-inställningar (BIOS Setup Utility).
4. Välj Config.
5. Välj Serial ATA (SATA). Välj AHCI.
6. Välj AHCI.

Installera ett nytt operativsystem

7. Ändra datorns startordning. Följ anvisningarna i menyn Startup i programmet för BIOS-inställningar och ställ in att CD-ROM-enheten ska starta först.
8. Sätt in CD-skivan med Windows XP i CD- eller DVD-enheten och starta om datorn.
9. Om du vill installera en SCSI- eller RAID-drivrutin från en annan leverantör först trycker du på F6.
10. När du blir tillfrågad väljer du S för Specify Additional Device.
11. När du blir ombedd matar du in den diskett du skapade i steg 2 på sidan 33 och trycker på Enter.
12. Välj Intel 82801 GBM SATA AHCI Controller (Mobile ICH7M) och tryck på Enter.
13. Fortsätt installationen genom att trycka på Enter igen. Låt disketten vara kvar i enheten tills nästa omstart. Programvaran kanske behöver kopieras från disketten igen när filerna kopieras under installationen.
14. Om du inte ännu har installerat Windows XP Service Pack 2 går du till Microsofts webbplats på adressen <http://www.microsoft.com/windowsxp/downloads/>
15. Hämta Windows XP Service Pack 2 från webbplatsen. Installera enligt anvisningarna i readme-filen.
16. I enhetslistan i fönstret Enhetshanteraren kan en gul markering visas på vänster sida av USB-styrenheten. Om du ser en gul markering öppnar du egenskaperna, klickar på Installera om drivrutin och installerar om USB 2.0-drivrutinen.
17. Återställ C:\IBMTOOLS eller C:\SWTOOLS från den säkerhetskopia du gjorde innan du startade installationen.
18. Kör Intel Chipset Support 5 för Windows 2000/XP. Det gör du genom att köra `infinst_autol.exe` i C:\IBMTOOLS\OSFIXES\INTELINF\ eller C:\SWTOOLS\OSFIXES\INTELINF\.
19. Installera PCMCIA Power Policy Registry Patch. Gå till C:\IBMTOOLS\OSFIXES\PCMCIA PW\ eller C:\SWTOOLS\OSFIXES\PCMCIA PW\ och dubbelklicka på `install.bat`. Sedan följer du anvisningarna som visas på skärmen.
20. Installera drivrutiner. Drivrutinerna finns i katalogen C:\IBMTOOLS\DRIVERS eller C:\SWTOOLS\DRIVERS på hårddisken. Installationsanvisningar finns i avsnittet Installera drivrutiner. Du behöver också installera programmen som finns i katalogen C:\IBMTOOLS\APPS eller C:\SWTOOLS\APPS på datorns hårddisk.

Anm: Om du inte kan hitta tilläggsfilerna, drivrutinerna och tillämpningsprogrammen du behöver på datorns hårddisk, eller om du vill ha de senaste uppdateringarna och den senaste informationen

om dem, går du till ThinkPad-webbplatsen <http://www.lenovo.com/think/support/site.wss/TPAD-MATRIX.html>

Om du inte har en diskettenhet kan du installera drivrutinen Intel Matrix Storage Manager genom att följa den här proceduren i stället:

Anmärkning

Om du väljer AHCI för Serial ATA (SATA) i programmet för BIOS-inställningar innan du installerar drivrutinen Intel Matrix Storage Manager kommer datorn inte att starta som den ska utan visa en blå felskärm.

1. Starta programmet för BIOS-inställningar.
2. Välj Config.
3. Välj Serial ATA (SATA).
4. Välj Compatibility.
5. Ändra datorns startordning. Följ anvisningarna i menyn Startup i programmet för BIOS-inställningar och ställ in att CD-ROM-enheten ska starta först.
6. Sätt in CD-skivan med Windows XP i CD- eller DVD-enheten och starta om datorn.
7. Om du inte ännu har installerat Windows XP Service Pack 2 går du till Microsofts webbplats på adressen <http://www.microsoft.com/windowsxp/downloads/>
8. Hämta Windows XP Service Pack 2 från webbplatsen. Installera enligt anvisningarna i readme-filen.
9. Gå till Lenovos webbplats på adressen <http://www.lenovo.com/think/support/site.wss/TPAD-MATRIX.html>
10. Hämta drivrutinen Intel Matrix Storage Manager från webbplatsen. Installera drivrutinen enligt anvisningarna för installation av nytt system i readme-filen.
11. Kör Intel Matrix Storage Manager-drivrutinen. Det gör du genom att gå till C:\DRIVERS\WIN\SATA\PREPARE och dubbelklicka på install.cmd.
12. Stäng av datorn och starta den igen.
13. Starta programmet för BIOS-inställningar.
14. Välj Config.
15. Välj Serial ATA (SATA).
16. Välj AHCI.
17. Starta Windows XP. Välkommen till guiden Ny maskinvara visas.
18. Klicka först på Nej, inte just nu, och sedan på Nästa.

Installera ett nytt operativsystem

19. Välj Installera från en lista eller en given plats (Avancerat), och klicka sedan på Nästa.
20. Välj Sök efter bästa möjliga drivrutin på dessa platser. Välj sedan Inkludera den här platsen i sökningen, ange sökvägen C:\DRIVERS\WIN\SATA, och klicka på Nästa. Guiden Ny maskinvara slutförs visas.
21. Klicka på Slutför.
22. När du ser fönstret Systeminställningarna har ändrats klickar du på Ja. Datorn startas om.
23. I enhetslistan i fönstret Enhetshanteraren kan en gul markering visas på vänster sida av USB-styrenheten. Om du ser en gul markering öppnar du egenskaperna, klickar på Installera om drivrutin och installerar om USB 2.0-drivrutinen.
24. Återställ C:\IBMTOOLS eller C:\SWTOOLS från den säkerhetskopia du gjorde innan du startade installationen.
25. Kör Intel Chipset Support 5 för Windows 2000/XP. Det gör du genom att köra infinst_autol.exe i C:\IBMTOOLS\OSFIXES\INTELINF\ eller C:\SWTOOLS\OSFIXES\INTELINF\.
26. Installera PCMCIA Power Policy Registry Patch. Gå till C:\IBMTOOLS\OSFIXES\PCMCIAPW\ eller C:\SWTOOLS\OSFIXES\PCMCIAPW\ och dubbelklicka på install.bat. Följ sedan instruktionerna som visas på skärmen.
27. Installera drivrutiner. Drivrutinerna finns i katalogen C:\IBMTOOLS\DRIVERS eller C:\SWTOOLS\DRIVERS på hårddisken. Installationsanvisningar finns i avsnittet Installera drivrutiner. Du behöver också installera programmen som finns i katalogen C:\IBMTOOLS\APPS eller C:\SWTOOLS\APPS på datorns hårddisk.

Anm: Om du inte kan hitta tilläggssfilerna, drivrutinerna och tillämpningsprogrammen du behöver på datorns hårddisk, eller om du vill ha de senaste uppdateringarna och den senaste informationen om dem, går du till ThinkPad-webbplatsen <http://www.lenovo.com/think/support/site.wss/TPAD-MATRIX.html>

Installera Windows XP Update Module Package

Uppdateringsmodulerna för Windows XP finns i följande kataloger:

C:\IBMTOOLS\OSFIXES\WXPUP

eller

C:\SWTOOLS\OSFIXES\WXPUP

Undermapparnas namn motsvarar numret på en fixmodul. Information om fixmodulerna finns på webbplatsen Microsoft Knowledge Base på adressen <http://support.microsoft.com/>. Skriv numret på den fixmodul du behöver i sökfältet och klicka på söknappen.

Anm: Webbadressen kan komma att ändras utan att någon särskild information ges. Om webbsidan inte visas kan du leta reda på den från Microsofts start sida.

Du installerar en fixmodul genom att köra .exe-filen i en undermapp och följa anvisningarna på skärmen.

Anm: Om du tar bort hårddisken från en dator som har en processor med enkel kärna och installerar hårddisken i en dator som har en processor med dubbel kärna, kommer du åt hårddisken på den nya datorn. Men du kommer inte åt hårddisken om du gör tvärtom: tar bort hårddisken från en dator som har en processor med dubbel kärna och installerar hårddisken på en dator som har en processor med enkel kärna.

Installera Windows 2000

Om du installerar Windows 2000 på en dator med processor med dubbla kärnor ska du avaktivera Core Multi-Processing innan du börjar installera:

1. Starta programmet för BIOS-inställningar (BIOS Setup Utility).
2. Välj Config. Undermenyn Config visas.
3. Välj CPU. Undermenyn CPU visas.
4. För Core Multi-Processing väljer du Disabled.
5. Tryck på F10.

Om du installerar Windows 2000 och dess programvara på datorn från hårddisken på ThinkPad Advanced Dock, installerar du Windows 2000 tillsammans med Service Pack 4. Mer information finns på Microsofts webbplats: spdeploy.htm#scenario_1_installing_windows_2000_integrated_with_the_service_pack_rpmd

Så här installerar du Windows 2000 med tillhörande program på datorn:

Innan du installerar operativsystemet installerar du drivrutinen Intel Matrix Storage Manager på följande sätt:

Anmärkning

Installera drivrutinen Intel Matrix Storage Manager innan du installerar operativsystemet. I annat fall kommer datorn inte att starta utan visa en blå felskärm.

1. Anslut en diskettenhet till datorn.
2. Kopiera Intel Matrix Storage Manager Driver från C:\IBMTOOLS\DRIVERS\IMSM eller C:\SWTOOLS\DRIVERS\IMSM till en diskett.

Installera ett nytt operativsystem

3. Kontrollera att SATA AHCI är aktiverad i programmet för BIOS-inställningar (BIOS Setup Utility).
4. Välj Config.
5. Välj Serial ATA (SATA).
6. Välj AHCI.
7. Ändra datorns startordning. Följ anvisningarna i menyn Startup i programmet för BIOS-inställningar och ställ in att CD-ROM-enheten ska starta först.
8. Sätt in CD-skivan med Windows 2000 i CD- eller DVD-enheten och starta om datorn. Följ anvisningarna på skärmen.
9. Om du vill installera en SCSI- eller RAID-drivrutin från en annan leverantör först trycker du på F6.
10. När du blir tillfrågad väljer du S för Specify Additional Device.
11. När du blir ombedd matar du in den diskett du skapade i steg 2 på sidan 37 och trycker på Enter.
12. Välj Intel 82801 GBM SATA AHCI Controller (Mobile ICH7M) och tryck på Enter.
13. Fortsätt installationen genom att trycka på Enter igen. Låt disketten vara kvar i enheten tills nästa omstart. Programvaran kanske behöver kopieras från disketten igen när filerna kopieras under installationen.
14. Om du ännu inte har installerat Windows 2000 Service Pack 4 kan du hämta uppdateringen på Microsofts webbplats <http://www.microsoft.com/windows2000/downloads/servicepacks>
15. Hämta Windows 2000 Service Pack 4 från webbplatsen. Installera enligt anvisningarna i readme-filen.

Anm: Om du har installerat ett antivirusprogram innan du installerar servicepaketet, avinstallerar du antivirusprogrammet. När du har installerat servicepaketet installerar du om antivirusprogrammet.

16. I enhetslistan i fönstret Enhetshanteraren kan en gul markering visas på vänster sida av USB-styrenheten. Om du ser en gul markering öppnar du egenskaperna, klickar på Installera om drivrutin och installerar om USB 2.0-drivrutinen.
17. Återställ C:\IBMTOOLS eller C:\SWTOOLS från den säkerhetskopiering du gjorde innan du startade installationen.
18. Kör Intel Chipset Support 5 för Windows 2000/XP. Det gör du genom att köra `infinst_autol.exe` i C:\IBMTOOLS\OSFIXES\INTELINF\ eller C:\SWTOOLS\OSFIXES\INTELINF\.

Anm: Om du inte hittar den här katalogen på hårddisken hämtar du Intel Chipset Support 5 for Windows 2000/XP från ThinkPad-webbplatsen <http://www.lenovo.com/think/support/site.wss/TPAD-MATRIX.html>

19. Följ anvisningarna i installationsprogrammet.
20. Installera drivrutiner och program för Windows 2000 genom att följa anvisningarna i motsvarande avsnitt.

Anm: Om du inte kan hitta tilläggsfilerna, drivrutinerna och tillämpningsprogrammen du behöver på datorns hårddisk, eller om du vill ha de senaste uppdateringarna och den senaste informationen om dem, går du till ThinkPad-webbplatsen <http://www.lenovo.com/think/support/site.wss/TPAD-MATRIX.html>

Om du inte har en diskettenhet kan du installera drivrutinen Intel Matrix Storage Manager genom att följa den här proceduren i stället:

Anmärkning

Om du väljer AHCI for Serial ATA (SATA) i programmet för BIOS-inställningar innan du installerar drivrutinen Intel Matrix Storage Manager kommer datorn inte att starta som den ska utan visa en blå felskärm.

Anm:

1. Starta programmet för BIOS-inställningar.
2. Välj Config.
3. Välj Serial ATA (SATA).
4. Välj Compatibility.
5. Ändra datorns startordning. Följ anvisningarna i menyn Startup i programmet för BIOS-inställningar och ställ in att CD-ROM-enheten ska starta först.
6. Sätt in CD-skivan med Windows 2000 i CD- eller DVD-enheten och starta om datorn. Följ anvisningarna på skärmen.
7. Om du ännu inte har installerat Windows 2000 Service Pack 4 kan du hämta uppdateringen på Microsofts webbplats <http://www.microsoft.com/windows2000/downloads/servicepacks>
8. Hämta Windows 2000 Service Pack 4 från webbplatsen. Installera enligt anvisningarna i readme-filen.

Anm: Om du har installerat ett antivirusprogram innan du installerar servicepaketet, avinstallerar du antivirusprogrammet. När du har installerat servicepaketet installerar du om antivirusprogrammet.

Installera ett nytt operativsystem

9. Gå till Lenovos webbplats på adressen <http://www.lenovo.com/think/support/site.wss/TPAD-MATRIX.html>
10. Hämta drivrutinen Intel Matrix Storage Manager från webbplatsen. Installera drivrutinen enligt anvisningarna för installation av nytt system i readme-filen.
11. Kör Intel Matrix Storage Manager-drivrutinen. Det gör du genom att gå till C:\DRIVERS\WIN\SATA\PREPARE och dubbelklicka på install.cmd.
12. Stäng av datorn och starta den igen.
13. Starta programmet för BIOS-inställningar.
14. Välj Config.
15. Välj Serial ATA (SATA).
16. Välj AHCI.
17. Starta Windows 2000. Välkommen till guiden Ny maskinvara visas.
18. Klicka på Nästa.
19. Välj Sök efter bästa möjliga drivrutin (rekommenderas), och klicka sedan på Nästa.
20. Välj Ange plats, och klicka sedan på Nästa.
21. Ange sökvägen C:\DRIVERS\WIN\SATA och klicka på OK. Fönstret Resultat av sökningen efter drivrutinsfiler visas.
22. Klicka på Nästa. Guiden Ny maskinvara slutförs visas.
23. Klicka på Slutför.
24. När du ser fönstret Systeminställningarna har ändrats klickar du på Ja. Datorn startas om.
25. I enhetslistan i fönstret Enhetshanteraren kan en gul markering visas på vänster sida av USB-styrenheten. Om du ser en gul markering öppnar du egenskaperna, klickar på Installera om drivrutin och installerar om USB 2.0-drivrutinen.
26. Återställ C:\IBMTOOLS eller C:\SWTOOLS från den säkerhetskopia du gjorde innan du startade installationen.
27. Kör Intel Chipset Support 5 för Windows 2000/XP. Det gör du genom att köra infinst_autol.exe i C:\IBMTOOLS\OSFIXES\INTELINF\ eller C:\SWTOOLS\OSFIXES\INTELINF\.

Anm: Om du inte hittar den här katalogen på hårddisken hämtar du Intel Chipset Support 5 for Windows 2000/XP från ThinkPad-webbplatsen <http://www.lenovo.com/think/support/site.wss/TPAD-MATRIX.html>

28. Följ anvisningarna i installationsprogrammet.
29. Installera drivrutiner och program för Windows 2000 genom att följa anvisningarna i motsvarande avsnitt.

Efter att du har installerat Windows 2000 Service Pack 4 behöver du installera drivrutiner. De finns i katalogen C:\IBMTOOLS\DRIVERS eller C:\SWTOOLS\DRIVERS på hårddisken. Installationsanvisningar finns i avsnittet Installera drivrutiner. Du behöver också installera programmen som finns i katalogen C:\IBMTOOLS\APPS eller C:\SWTOOLS\APPS på hårddisken.

Om du inte kan hitta tilläggsfilerna, drivrutinerna och tillämpningsprogrammen du behöver på datorns hårddisk, eller om du vill ha de senaste uppdateringarna och den senaste informationen om dem, går du till ThinkPad-webbplatsen <http://www.lenovo.com/think/support/site.wss/TPAD-MATRIX.html>

TI CardBus Controller Support

1. Öppna fönstret Egenskaper för system.
2. Klicka på fliken Maskinvara.
3. Klicka på knappen Enhetshanteraren. Fönstret Enhetshanteraren öppnas.
4. Dubbelklicka på PCMCIA-adapter. Om det står Generic CardBus Controller går du vidare till nästa steg. Om inte, installerar du TI CardBus Controller Support. Stoppa proceduren här.
5. Hämta TI PCI 1520/4520 CardBus Controller Support for Windows 98/2000 från webbplatsen och följ anvisningarna i readme-filen.

Anm: Om du vill hämta den besöker du webbplatsen och följer anvisningarna på skärmen.<http://www.lenovo.com/think/support/site.wss/TPAD-MATRIX.html>

Installera Windows 2000 Update Module Package

Uppdateringsmodulerna för Windows 2000 finns i följande kataloger:

C:\IBMTOOLS\OSFIXES\W2KUP

eller

C:\SWTOOLS\OSFIXES\W2KUP

Undermapparnas namn motsvarar numret på en fixmodul. Information om fixmodulerna finns på webbplatsen Microsoft Knowledge Base på adressen <http://support.microsoft.com/>. Skriv numret på den fixmodul du behöver i sökfältet och klicka på sökknappen.

Anm: Webbadressen kan komma att ändras utan att någon särskild information ges. Om webbsidan inte visas kan du leta reda på den från Microsofts startsida.

Du installerar en fixmodul genom att köra .exe-filen i en undermapp och följa anvisningarna på skärmen.

Kapitel 6. Återställningsalternativ

Introduktion till Rescue and Recovery

Om Windows inte fungerar ordentligt kan du behöva göra följande:

- Ta fram aktuell systeminformation.
- Testa och felsöka datorn.
- Rädda en fil från Windows eller återställa säkerhetskopierade filer, förutsatt att du har gjort säkerhetskopior med hjälp av Rescue and Recovery-programmet.
- Konfigurera datorn eller starta BIOS Setup Utility.

Allt detta kan du göra från ThinkVantage Rescue and Recovery-arbetsutrymmet. Starta datorn och när följande meddelande visas trycker du på den blå ThinkVantage-knappen: "To interrupt normal startup, press the ThinkVantage button". ThinkVantage Rescue and Recovery-arbetsutrymmet öppnas. Mer information om att använda funktioner i Rescue and Recovery finns i avsnittet "Återställning - översikt" i Accessa hjälp.

Återställa fabrikkssystemet

I stället för att skicka med en återställnings-CD eller en Windows-CD till datorn, använder Lenovo enklare metoder för att utföra de uppgifter som sådana CD-skivor vanligen är till för. De filer och program som behövs till detta finns på hårddisken, så nu behöver du inte längre leta upp borttappade CD-skivor eller få problem på grund av att CD-versionen inte passar.

I en dold del (partition) av hårddisken ligger en fullständig säkerhetskopia av alla filer och program som Lenovo har förinstallerat i datorn. Men även om partitionen med säkerhetskopian är dold, tar den upp utrymme på hårddisken. När du kontrollerar utrymmet på hårddisken i Windows, kan du därför se att hela utrymmet på hårddisken tycks vara mindre än du kanske hade väntat dig. Skillnaden beror på den dolda partitionen.

Med Product Recovery-programmet som finns här kan du återställa hela hårddiskens innehåll till samma tillstånd som när datorn lämnade fabriken.

Så här återställer du hårddisken till originalinnehållet:

Anm:

1. Om den optiska enheten inte är ansluten till ThinkPad-datorn under återställningen, installeras inte DVD-programvara och program för CD-inspel-

ning. För att se till att de installeras korrekt bör du installera den optiska enheten i Ultrabay Slim-facket innan du utför återställningen.

2. Det kan ta upp till två timmar att återställa programmen.

Varning: Alla filer i den primära hårddiskpartitionen (vanligtvis enhet C) försvinner under återställningen. Innan några data skrivs över får du dock möjlighet att spara en eller flera filer på andra medier.

1. Om det är möjligt sparar du alla filer och avslutar operativsystemet.
2. Stäng av datorn och vänta i minst fem sekunder.
3. Starta datorn. Titta noga på skärmen medan datorn startar. När meddelandet "To interrupt normal startup, press the blue ThinkVantage button" visas trycker du på ThinkVantage-knappen. ThinkVantage Rescue and Recovery-arbetsutrymmet öppnas.
4. Klicka på **Återställ systemet** och följ anvisningarna på skärmen.

Återställa data

Om du återställer en säkerhetskopia med hjälp av programmet Rescue and Recovery kan du ha en eller flera säkerhetskopior som motsvarar hårddiskens innehåll vid olika tidpunkter. Säkerhetskopiorna kanske lagras på hårddisken, en nätverksenhet eller på utbytbara medier, beroende på vilket alternativ du valde under säkerhetskopieringen.

Du kan använda programmet Rescue and Recovery eller Rescue and Recovery-arbetsutrymmet när du ska återställa hårddiskens innehåll till ett tidigare tillstånd som sparats i en säkerhetskopia. Rescue and Recovery-arbetsutrymmet fungerar oberoende av operativsystemet. Därför kan du starta Rescue and Recovery genom att trycka på den blå ThinkVantage-knappen vid start.

När Rescue and Recovery-arbetsutrymmet öppnas kan du utföra en återställning även om det inte skulle gå att starta Windows.

Kapitel 7. Uppgradera och byta enheter

Byta batteri

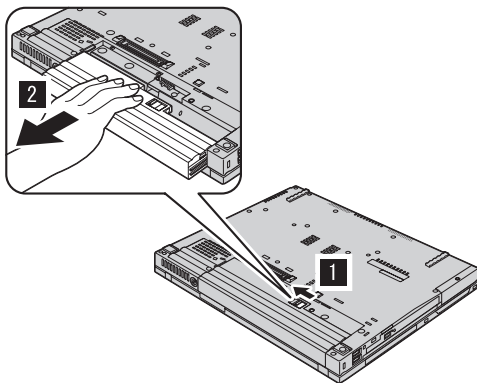
Viktigt

Läs *Säkerhets- och garantiinformation* innan du byter batteriet.

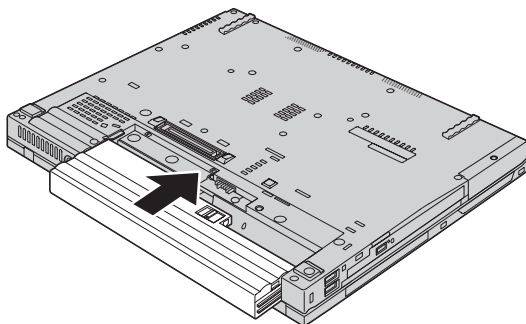
1. Stäng av datorn eller låt den gå över i viloläge. Koppla sedan bort nätdaptern och alla kablar från datorn.

Anm: Om du använder ett PCMCIA-kort kan det hända att datorn inte kan gå över i viloläge. Stäng i så fall av datorn.

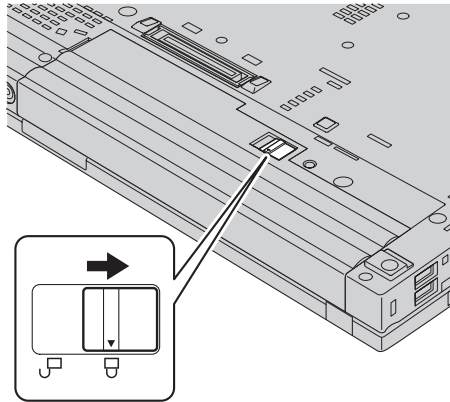
2. Fäll ihop skärmen och lägg datorn med undersidan uppåt.
3. Lossa batterispärren genom att skjuta spärren åt vänster **1**. Ta sedan ut batteriet **2**.



4. Sätt in ett fulladdat batteri.



5. Skjut batterispärren till låst läge.



6. Vänd datorn rätt igen. Anslut nätadaptern och kablarna till datorn.

Uppgradera hårddisken

Viktigt

Läs *Säkerhets- och garantiinformation* innan du byter hårddisken.

Genom att byta ut hårddisken i datorn mot en hårddisk med större kapacitet får du tillgång till mer lagringsutrymme. Du kan köpa en ny hårddisk från Lenovos återförsäljare.

Anm:

1. Byt bara ut hårddisken om du behöver uppgradera eller reparera den. Kontakterna och hårddiskens enhetsfack är inte konstruerade för täta byten.
2. ThinkVantage Rescue and Recovery-arbetsutrymme-arbetsutrymme och Product Recovery-programmet finns inte med på en hårddisk som du köper som tillbehör.

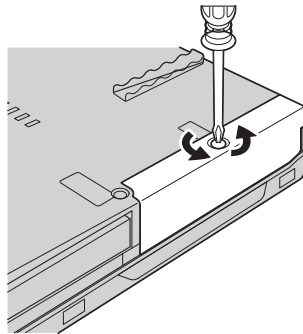
Viktigt**Hantera hårddisken**

- Tappa inte hårddisken och utsätt den inte för stötar. Lägg hårddisken på t.ex. ett mjukt tyg som tar upp stöten.
- Tryck inte på hårddiskens lock.
- Rör inte vid kontakten.

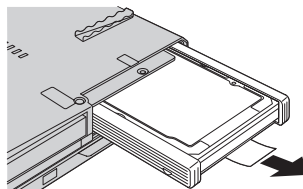
Hårddisken är mycket ömtålig. Om du hanterar hårddisken ovarsamt kan informationen på den skadas eller gå förlorad. Säkerhetskopiera all information på hårddisken innan du tar bort den. Stäng därefter av datorn. Ta aldrig ur hårddisken om datorn är i drift, vänteläge eller viloläge.

Så här byter du ut hårddisken:

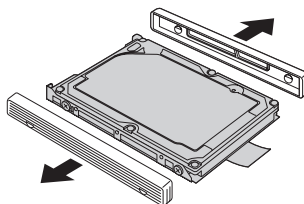
1. **Stäng av datorn**; och koppla sedan loss nätadaptern och alla kablar.
2. Fäll ihop skärmen och lägg datorn med undersidan uppåt.
3. Ta bort batteriet.
4. Lossa skruven som håller hårddisken på plats.



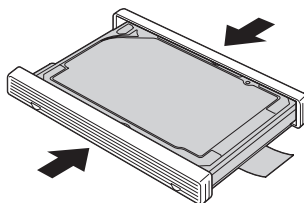
5. Ta bort locket och ta ut hårddisken genom att dra i fliken.



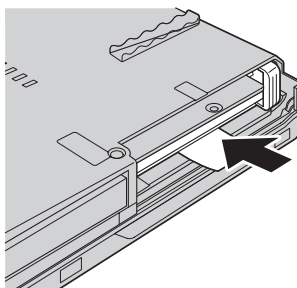
6. Ta bort gummilisterna från hårddisken.



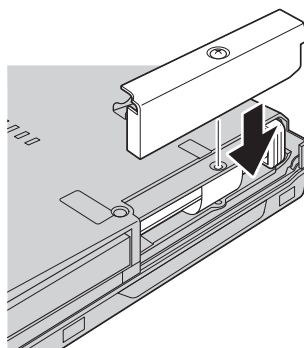
7. Montera gummilisterna på den nya hårddisken.



8. Sätt in hårddisken i hårddiskfacket och skjut in den ordentligt.



9. Sätt tillbaka locket och skruva i skruven.



10. Sätt tillbaka batteriet.
11. Vänd datorn rätt igen. Anslut nätadaptern och kablarna till datorn.

Byta minne

Viktigt

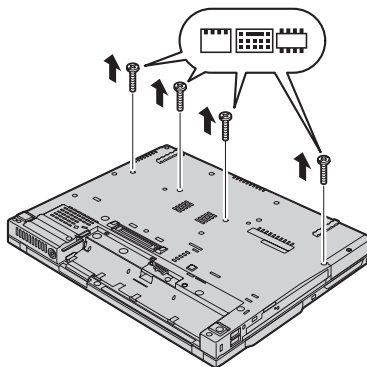
Läs *Säkerhets- och garantiinformation* innan du byter minnet.

Att öka datorns minne är ett effektivt sätt att få program att arbeta snabbare. Du kan öka datorns minnesmängd genom att installera en DDR SDRAM-modul i datorns minneskortplats. Minnesmoduler finns att köpa som tillbehör. Det finns SO-DIMM-moduler med olika kapacitet.

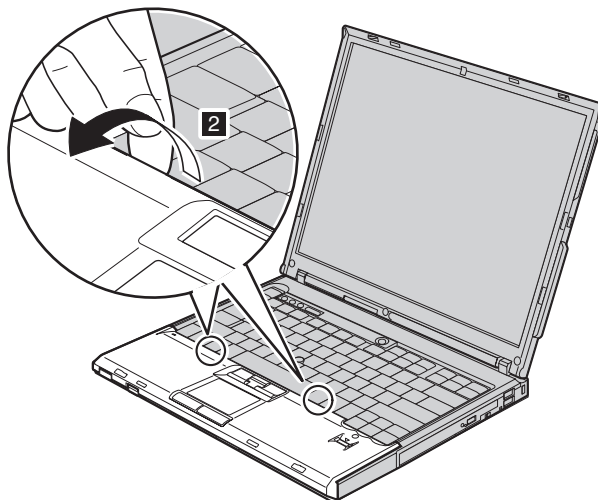
Anm: Använd endast minnesmoduler av en typ som passar för datorn. Om du installerar en minnesmodul på fel sätt, eller installerar minne av fel typ, hörs en varningssignal när du försöker starta datorn.

Så här installerar du en SO-DIMM-modul:

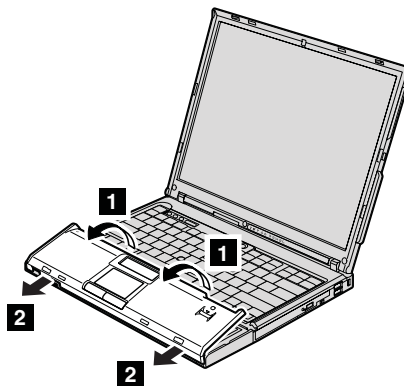
1. Rör vid ett metallbord eller ett jordat metallföremål. På så sätt minskar du risken att skada SO-DIMM-modulen med statisk elektricitet från dig själv. Rör inte vid SO-DIMM-modulens kontaktkant.
2. **Stäng av datorn** och koppla sedan loss nätadaptern och alla kablar från datorn.
3. Fäll ihop skärmen och lägg datorn med undersidan uppåt.
4. Ta bort batteriet.
5. Loss skruvarna som håller handledsstödet på plats.



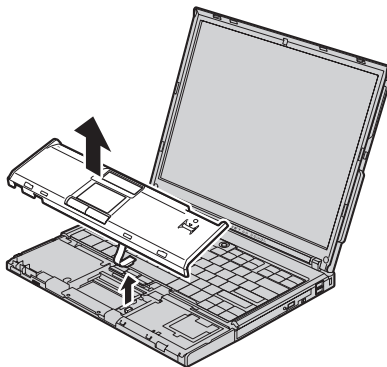
6. Vänd datorn rätt igen och öppna bildskärmslocket. Lyft av handledsstödet från datorn som i bilden nedan.



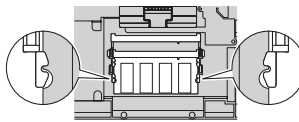
7. Öppna den sida av handledsstödet som vetter mot tangentbordet först **1** och lossa sedan handledsstödet från datorn **2**.



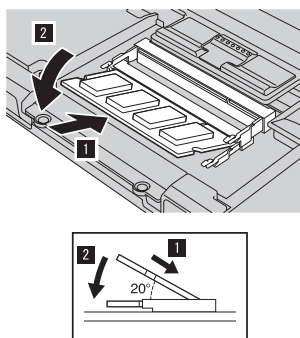
8. Lossa fingeravtrycksläsaren genom att lyfta av handledsstödet från datorn.



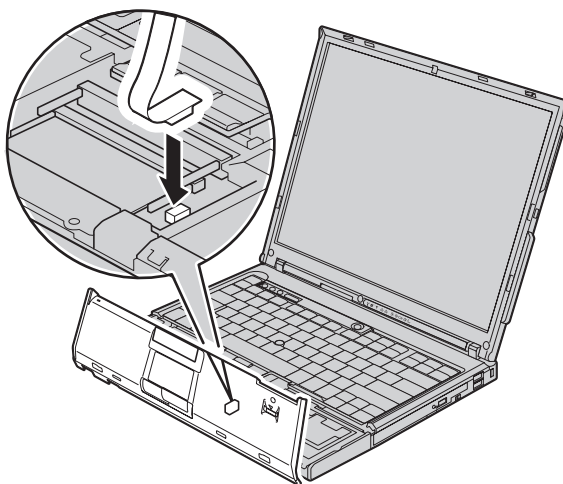
9. Om två SO-DIMM-moduler redan är installerade i minneskortplatsen tar du bort en av dem för att ge plats åt den nya modulen. Tryck samtidigt ut snäpplåsen i båda ändarna av sockeln. Lägg undan den gamla SO-DIMM-modulen för framtida bruk.



10. Håll SO-DIMM-modulen så att skåran passar in i sockeln. För in SO-DIMM-modulen i sockeln i ungefär 20 graders vinkel och vicka på modulen tills den snäpper på plats.



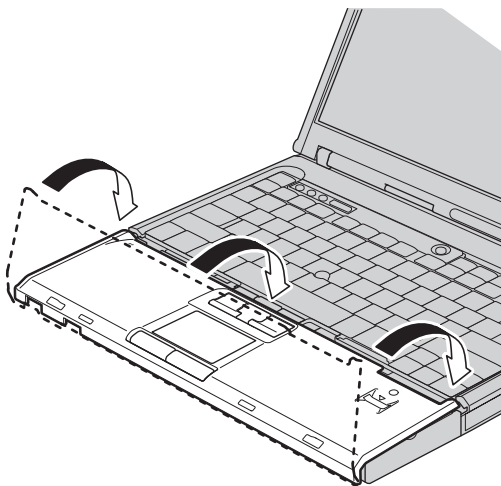
11. Anslut kontakten till fingeravtrycksläsaren.



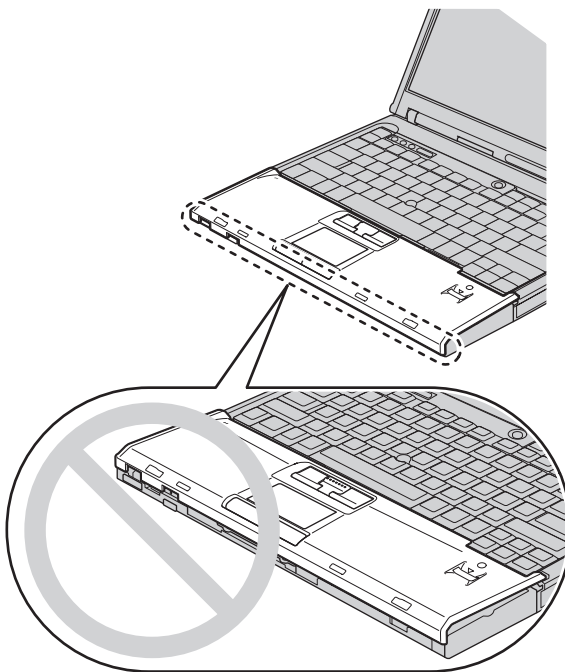
12. Sätt tillbaka handledsstödet.

14-tumsmodell

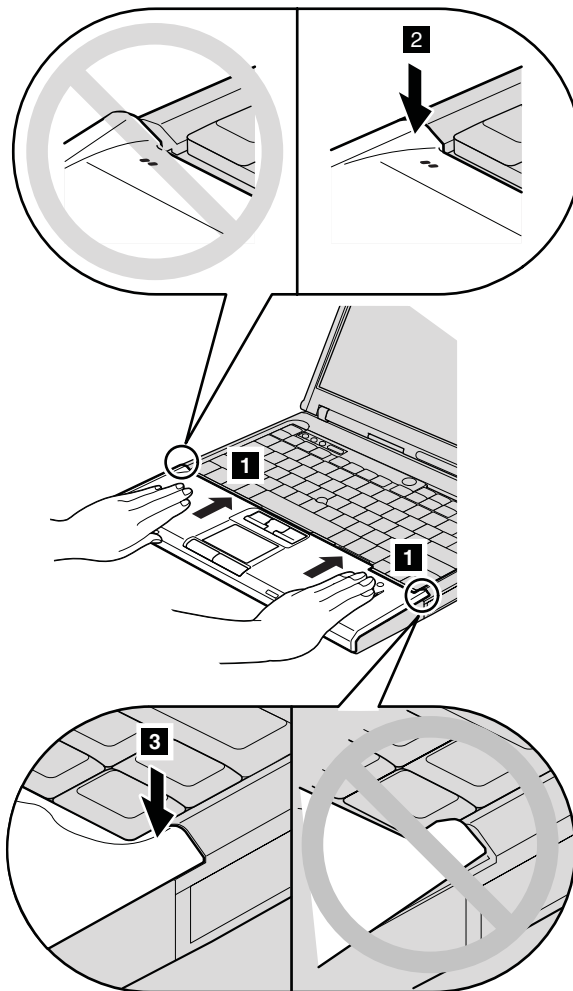
Passa in handledsstödet mot datorns framkant och vrid det nedåt.



Se till att handledsstödet helt täcker datorns framkant så som visas i bilden nedan.

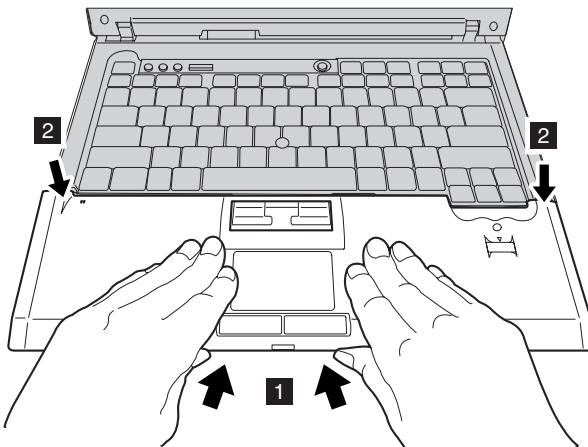


Tryck handledsstödet en aning mot tangentbordet **1**. Tryck sedan ovanpå handledsstödets vänstra sida **2** och högra sida **3** så att det snäpper på plats.

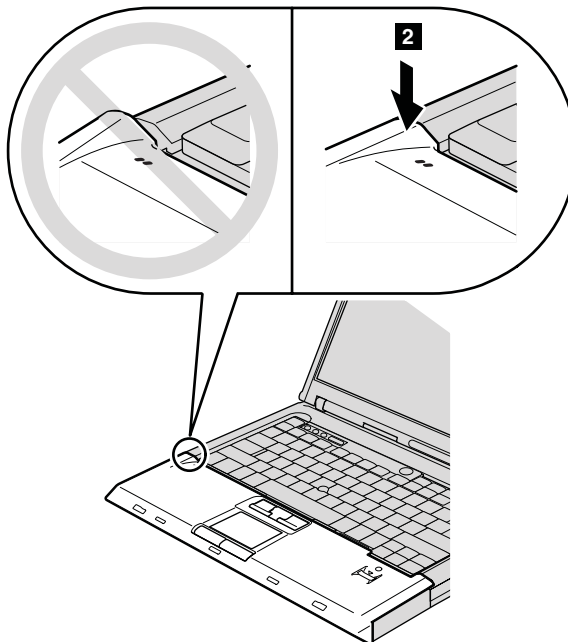


15-tumsmodell

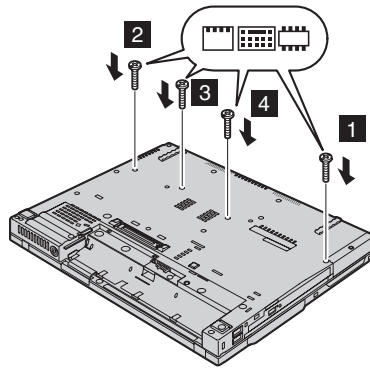
Passa in handledsstödet mot datorns framkant. Håll det sedan som i bilden **1** och anslut handledsstödet från framkantens mitt.



Tryck ovan på handledsstödets vänstra kant (se bilden nedan) så att det snäpper på plats. Se till att vänster överkant, höger överkant och framkanten på handledsstödet sitter stadigt på plats.



13. Fäll ihop skärmen och lägg datorn med undersidan uppåt. Skruva i de fyra skruvarna i handledsstödet i den ordning som visas i bilden.



14. Sätt tillbaka batteriet.
15. Vänd datorn rätt igen. Anslut nätadaptern och kablarna till datorn.

Kontrollera att SO-DIMM-modulen är rätt installerad:

1. Slå på datorn.
2. När meddelandet "To interrupt normal startup, press the blue ThinkVantage button" syns långt ned till vänster på skärmen trycker du på ThinkVantage-knappen. Fönstret ThinkVantage Rescue and Recovery öppnas.
3. Klicka på **Accessa BIOS**. Fönstret Datorn måste startas om visas.
4. Klicka på **Ja**. Datorn startar om och programmet för BIOS-inställningar öppnas. Alternativet "Installed memory" visar den totala mängd minne som är installerad i datorn. Om datorn har 256 MB minne och du installerar en SO-DIMM-modul på 256 MB ska den mängd som visas under "Installed memory" vara 512 MB.

Kapitel 8. Hjälp och service

Hjälp och service

Om du behöver hjälp, service, teknisk assistans eller mer information om ThinkPad-datorer finns det en hel rad med informationskällor från Lenovo som kan hjälpa dig. I det här avsnittet får du veta vart du kan vända dig för mer information om ThinkPad-datorer, vad du gör om du får problem med datorn och hur du ringer efter service.

De senaste programuppdateringarna för Windows finns som Service Pack från Microsoft. Du kan hämta dem från webben eller installera dem från en CD-ROM-skiva. Mer information och länkar hittar du på adressen www.microsoft.com. Om du vill ha teknisk hjälp med installationen eller har frågor om Service Pack för den förinstallerade Microsoft Windows-produkten kan du gå till Microsofts webbplats för support på adressen <http://support.microsoft.com/directory/>, eller kontakta Customer Support Center (telefonnumren finns i "Telefonlista för hela världen" på sidan 64). Vissa tjänster kan vara avgiftsbelagda.

Få hjälp på webben

På Lenovos webbplats på Internet finns det aktuell information om ThinkPad-datorer och support. Adressen till webbplatsen är www.lenovo.com/think

Du hittar supportinformation om ThinkPad-datorn på www.lenovo.com/think/support. På den här webbplatsen kan du läsa om felsökning och nya sätt att använda datorn, och få tips om hur du kan göra arbetet med ThinkPad-datorn ännu enklare.

Ringa Customer Support Center

Om du inte lyckas lösa problemet själv kan du under garantitiden få hjälp och information via telefon av Customer Support Center. Under garantitiden har du tillgång till följande tjänster:

- Felsökning - Utbildad personal hjälper dig att avgöra om felet beror på maskinvaran och vad som kan göras för att rätta till det.
- Reparation av Lenovo-maskinvara - Om problemet orsakats av fel på maskinvara från Lenovo med giltig garanti, får du hjälp med reparationen av utbildad servicepersonal.

- Tekniska ändringar - Ibland görs ändringar sedan produkten har sålts. Lenovo eller din återförsäljare, om Lenovo auktoriserat det, gör eventuella uppdateringar av maskinvaran tillgängliga.

Följande ingår inte i garantin:

- byte eller användning av delar som inte tillverkats för eller av Lenovo eller Lenovodelar utan garanti

Anm: Alla delar som täcks av garantin har ett ID på sju tecken i formatet FRU XXXXXXX

- identifiering av orsaker till programfel
- konfiguration av BIOS vid installation eller uppgradering
- ändringar eller uppdateringar av drivrutiner
- installation och underhåll av operativsystem för nätverk
- installation och underhåll av program

Om du vill veta om din dator täcks av garanti och när garantitiden går ut, går du till www.lenovo.com/think/support, klickar på **Warranty** och följer sedan anvisningarna på skärmen.

Lenovos maskinvarugaranti förklaras närmare i Lenovos garantivillkor. Behåll alltid inköpsbeviset så att du kan visa att du har rätt till garantiservice.

Det är bra om du kan vara i närheten av datorn när du ringer. Se till att du har hämtat de senaste drivrutinerna och systemuppdateringarna, kört testprogrammen, och samlat in information om datorn innan du ringer. Ha följande uppgifter tillgängliga när du ringer:

- datortyp och modellbeteckning
- serienumren för datorn, bildskärmen och övriga komponenter (eller inköpsbevis, t.ex. kvitton)
- en beskrivning av problemet
- exakt innehåll i eventuella felmeddelanden
- maskin- och programvarans konfiguration

Telefonnummer till Customer Support Center hittar du i avsnittet Telefonlista för hela världen i den här handboken.

Anm: Telefonnumren kan komma att ändras utan att någon särskild information ges. En aktuell lista över telefonnummer till Customer Support Center och öppettider finns på supportwebbplatsen: www.lenovo.com/think/support. Om numret för ditt land eller din region inte finns med i listan kontaktar du din Lenovoåterförsäljare eller Lenovorepresentant.

Få hjälp var som helst i världen

Om du reser med datorn eller flyttar till ett land där din typ av ThinkPad-dator finns till försäljning, är datorn kanske berättigad till internationell garantiservice (International Warranty Service), vilket automatiskt ger dig rätt till garantiservice under hela garantitiden. Service utförs av serviceleverantörer som har behörighet att utföra garantiservice.

Metoder och rutiner för denna service kan variera i olika länder och vissa tjänster kanske inte finns i alla länder. Internationell garantiservice tillhandahålles på det sätt (t.ex. depå, inlämning eller på plats) som tillämpas i det land där servicen utförs. I vissa länder kanske inte alla modeller av en viss maskintyp kan få service. I vissa länder kan avgifter och begränsningar gälla vid tiden för service.

Om du vill veta om din dator omfattas av internationell garantiservice och se en lista över i vilka länder service är tillgänglig, går du till www.lenovo.com/think/support, klickar på **Warranty** och följer anvisningarna på skärmen.

Bilaga A. Garantiinformation

Garantiinformation

Den här bilagan ger information om den garantitid och typ av garantiservice som gäller för datorn i ditt land. Information om de bestämmelser i Garantivillkoren som gäller för din dator finns i kapitel 2, Garantiinformation, i häftet Säkerhets- och garantiinformation, som följde med datorn.

Garantitid

Garantitiden kan variera från land till land och från region till region och anges i tabellen nedan. Anm. Med "region" avses antingen Hongkong eller Macao, särskilda administrativa regioner i Kina.

En garantitid på 3 år för delar och 1 år för arbete betyder att Lenovo tillhandahåller garantiservice utan avgift för:

- a. delar och arbete under garantitidens första år och
- b. enbart delar, för utbyte, under garantitidens andra och tredje år. Serviceleverantören kommer att ta betalt för utfört arbete i samband med reparationer eller utbyte av delar under garantitidens andra och tredje år.

Maskintyp	Land eller region för köp	Garantitid	Olika typer av garantiservice
1951	USA, Kanada, Mexiko, Brasilien, Australien	Delar och arbete - 3 år. Batteriet - 1 år	6 1
	Japan	Delar och arbete - 1 år. Batteriet - 1 år	6 1
	Övriga	Delar och arbete - 3 år. Batteriet - 1 år	7 1
1952	Alla	Delar och arbete - 3 år. Batteriet - 1 år	5 1
1953	USA	Delar och arbete - 1 år. Batteriet - 1 år	6 1
1954	USA	Delar och arbete - 3 år. Batteriet - 1 år	6 1

Maskin- typ	Land eller region för köp	Garantitid	Olika typer av garanti- service
1955	USA, Kanada, Mexiko, Brasilien, Australien, Japan	Delar och arbete - 4 år. Batteriet - 1 år	6 1
	Övriga	Delar och arbete - 4 år. Batteriet - 1 år	7 1
1956	Alla	Delar och arbete - 4 år. Batteriet - 1 år	5 1
2007	USA, Kanada, Mexiko, Brasilien, Australien	Delar och arbete - 3 år. Batteriet - 1 år	6 1
	Japan	Delar och arbete - 1 år. Batteriet - 1 år	6 1
	Övriga	Delar och arbete - 4 år. Batteriet - 1 år	7 1
2008	Alla	Delar och arbete - 3 år. Batteriet - 1 år	5 1
2613	USA	Delar och arbete - 1 år. Batteriet - 1 år	6 1
2623	USA	Delar och arbete - 3 år. Batteriet - 1 år	6 1
2009	USA, Kanada, Mexiko, Brasilien, Australien, Japan	Delar och arbete - 4 år. Batteriet - 1 år	6 1
	Övriga	Delar och arbete - 4 år. Batteriet - 1 år	7 1
2637	Alla	Delar och arbete - 4 år. Batteriet - 1 år	5 1

Garantiservicealternativ

Vid behov utför kundens Serviceleverantör reparationer eller byter ut delar beroende på vilket garantiservicealternativ som anges för kundens Maskin i tabellen ovan i enlighet med beskrivningen nedan. Datum och tid för servicen beror på när kunden ringer samt om delarna är tillgängliga. Servicenivåer är målsättningar och kan inte garanteras. Den angivna nivån för garantiservice är eventuellt inte tillgänglig överallt i världen. Särskilda tilläggsavgifter kan förekomma utanför Serviceleverantörens normala serviceområde. Lands- eller ortsspecifik information kan fås av lokal Serviceleverantör eller återförsäljare.

1. CRU-service (av kund utbytbar enhet, Customer Replaceable Unit, CRU Service)

Lenovo levererar CRU-delar till kunden som kunden själv får installera.

Nivå 1-delar är enkla att installera medan Nivå 2-delar kan kräva tekniska

kunskaper och verktyg. CRU-information och anvisningar för bytet levereras tillsammans med kundens Maskin och finns vid övriga tillfällen tillgängliga hos Lenovo på begäran av kunden. Kunden får begära att en Serviceleverantör installerar CRU utan ytterligare kostnad, under den typ av garantiservice som gäller för kundens Maskin. I det material som levereras med en ersättnings-CRU-del anger Lenovo om en felaktig CRU-del måste återlämnas. Om ett återlämnande krävs 1) levereras retur-anvisningar och behållare tillsammans med ersättningsenheten, och 2) kan kunden bli ersättningsskyldig för ersättnings-CRU-delen om Lenovo inte fått den felaktiga delen inom 30 dagar efter det att kunden har tagit emot ersättningsdelen.

2. Service på plats

Kundens Serviceleverantör reparerar eller byter ut den defekta Maskinen i kundens lokaler och kontrollerar att den fungerar. Kunden skall tillhandahålla lämplig arbetsyta där Lenovomaskinen kan tas isär och monteras ihop. Ytan skall vara ren, väl belyst och lämplig för ändamålet. I en del fall kan vissa reparationer kräva att Maskinen skickas till ett anvisat servicecenter.

3. Bud- eller inlämningservice *

Kunden kopplar ur den defekta Maskinen och Serviceleverantören ombesörjer att den hämtas. Kunden förses med en transportcontainer för att återlämna Maskinen till ett anvisat servicecenter. Ett bud hämtar Maskinen och levererar den till det utvalda servicecentret. När Maskinen reparerats eller bytts ut ombesörjer servicecentret att Maskinen levereras till kundens lokaler. Kunden ansvarar för installation och kontroll av Maskinen.

4. Inlämnings-/insändningsservice

Kunden levererar eller skickar (med förutbetalad frakt om inte annat anges) den defekta Maskinen ändamålsenligt förpackad till en anvisad plats. När Maskinen har reparerats eller bytts ut görs den i ordning så att kunden kan hämta den, eller, vid insändningsservice, återlämnas den till kunden på Lenovos bekostnad om inte Serviceleverantören anger annat. Kunden ansvarar för senare installation och kontroll av Maskinen.

5. CRU-service (kunden byter själv ut delar) och Service på platsen

Den här typen av Garantiservice är en kombination av typ 1 och typ 2 (se ovan).

6. CRU (kunden byter själv ut delar) och Bud- eller inlämningservice

Den här typen av Garantiservice är en kombination av typ 1 och typ 3 (se ovan).

7. CRU (kunden byter själv ut delar) och Inlämnings-/insändningsservice

Den här typen av Garantiservice är en kombination av typ 1 och typ 4 (se ovan).

Om garantiservicealternativ 5, 6 eller 7 har angetts avgör Serviceleverantören vilket som är det lämpliga för reparationen.

* Den här typen av service kallas ThinkPad EasyServ eller EasyServ i vissa länder.

För att få garantiservice skall kunden kontakta en Serviceleverantör. Kanada och USA: ring 1-800-IBM-SERV (426-7378). Andra länder: se telefonnummer nedan.

Telefonlista för hela världen

Telefonnumren kan komma att ändras utan att detta meddelas i förväg. Gå till <http://www.lenovo.com/think/support> och klicka på **Support phone list** så ser du en lista över aktuella telefonnummer.

Land eller region	Telefonnummer
Afrika	Afrika: +44 (0)1475 555 055 Sydafrika: +27-11-3028888 and 0800110756 Centralafrika: Kontakta närmaste IBM Business Partner
Argentina	0800-666-0011 (spanska)
Australien	131-426 (engelska)
Österrike	01-24592-5901 01-211-454-610 (tyska)
Belgien	02-210-9820 (nederländska) 02-210-9800 (franska) garantiservice och support: 02-225-3611
Bolivia	0800-0189 (spanska)
Brasilien	São Paulo-regionen: (11) 3889-8986 Avgiftsfritt utanför São Paulo-regionen: 0800-7014-815 (brasiliansk portugisiska)
Kanada	1-800-565-3344 (engelska, franska) Toronto: 416-383-3344
Chile	800-224-488 (spanska)
Kina	800-810-1818 ankn. 5070 8610 84981188 ankn. 5070 (mandarin)
Kina (särskilda administrativa regionen Hongkong)	Hem-PC: 852-2825-7799 Företags-PC: 852-8205-0333 ThinkPad och WorkPad: 852-2825-6580 (kantonesiska, engelska, putonghua)
Colombia	1-800-912-3021 (spanska)
Costa Rica	284-3911 (spanska)

Land eller region	Telefonnummer
Kroatien	0800-0426
Cypern	+357-22-841100
Tjeckien	+420-2-7213-1316
Danmark	4520-8200 garantiservice och support: 7010-5150 (danska)
Dominikanska republiken	566-4755 566-5161 ankn. 8201 Avgiftsfritt inom Dominikanska republiken: 1-200-1929 Lenovo Customer Support Center - avgiftsfritt 1-866-434-2080 (spanska)
Ecuador	1-800-426911 (spanska)
El Salvador	250-5696 800-6264 (Lenovo Customer Support Center - avgiftsfritt) (spanska)
Estland	+386-61-1796-699
Finland	09-459-6960 garantiservice och support: +358-800-1-4260 (finska)
Frankrike	0238-557-450 garantiservice och support: programvara 0810-631-020 maskinvara 0810-631-213 (franska)
Tyskland	07032-15-49201 garantiservice och support: 01805-25-35-58 (tyska)
Grekland	+30-210-680-1700
Guatemala	335-8490 (spanska)
Honduras	Tegucigalpa & San Pedro Sula: 232-4222 San Pedro Sula: 552-2234 (spanska)
Ungern	+36-1-382-5720
Indien	1600-425-6666 Avgiftsfritt alternativ: +91-80-2678-8940 (engelska)
Indonesien	800-140-3555 +62-21-251-2955 (bahasa, indonesiska, engelska)
Irland	01-815-9202 garantiservice och support: 01-881-1444 (engelska)
Israel	+972-3-531-3900 - Givat Shmuel Service Center +972-4-849-4608 - Haifa Service Center (hebrenska, engelska)

Land eller region	Telefonnummer
Italien	02-7031-6101 garantiservice och support: 39-800-820094 (italienska)
Japan	ThinkPad-produkter avgiftsfritt: 0120-20-5550 Internationella samtal: +81-46-266-4716 Båda dessa nummer besvaras av ett japanskt röstmeddelande. Om du vill ha hjälp på engelska, väntar du tills den inspelade japanska rösten tystnar, och då tar en telefonist över. Säg "English support please", så kommer ditt samtal att kopplas vidare till en engelsktalande person.
Korea	1588-5801 (koreanska)
Lettland	+386-61-1796-699
Litauen	+386-61-1796-699
Luxemburg	+352-298-977-5063 (franska)
Malaysia	1800-88-8558 (engelska, bahasa, melayu)
Malta	+356-23-4175
Mexiko	001-866-434-2080 (spanska)
Mellanöstern	+44 (0) 1475-555-055
Nederländerna	+31-20-514-5770 (nederländska)
Nya Zeeland	0800-733-222 (engelska)
Nicaragua	001-800-220-1830 (Lenovo Customer Support Center - avgiftsfritt) (spanska)
Norge	6681-1100 garantiservice och support: 8152-1550 (norska)
Panama	206-6047 001-866-434-2080 (Lenovo Customer Support Center - avgiftsfritt) (spanska)
Peru	0-800-50-866 (spanska)
Filippinerna	1800-1888-1426 (engelska) +63-2-995-8420 (filippinska)
Polen	+48-22-878-6999
Portugal	+351-21-892-7147 (portugisiska)
Rumänien	+4-021-224-4015
Ryssland	+7-495-940-2000 (ryska)
Singapore	1800-3172-888 (engelska, bahasa, melayu)
Slovakien	+421-2-4954-1217
Slovenien	+386-1-4796-699

Land eller region	Telefonnummer
Spanien	91-714-7983 91-397-6503 (spanska)
Sri Lanka	+94-11-2448-442 (engelska)
Sverige	08-477-4420 garantiservice och support: 077-117-1040 (svenska)
Schweiz	058-333-0900 garantiservice och support: 0800-55-54-54 (tyska, franska, italienska)
Taiwan	886-2-8723-9799 (mandarin)
Thailand	1-800-299-229 (thailändska)
Turkiet	00800-4463-2041 (turkiska)
Storbritannien	01475-555-055 garantiservice och support: programvara 08457-151-516 maskinvara 08705-500-900 (engelska)
USA	1-800-426-7378 (engelska)
Uruguay	000-411-005-6649 (spanska)
Venezuela	0-800-100-2011 (spanska)
Vietnam	Norra delen och Hanoi: 84-4-843-6675 Södra delen och Ho Chi Minh City: 84-8-829-5160 (engelska, vietnamesiska)

Bilaga B. Reservdelar som kunden själv kan byta ut (CRU)

Följande delar i ThinkPad-datorn är s.k. CRU-delar som du kan byta ut själv.

Här följer en lista över CRU-delar och information om i vilken dokumentation du hittar instruktionerna för borttagning eller utbyte.

	Service och felsökning	Installationsanv.	Accessa Hjälp	Hardware Maintenance Manual (onlinebok)	Video på webben
Nivå 1 CRU-delar					
batteri	X		X	X	X
hårddisk	X		X	X	X
optisk enhet			X	X	X
Ultrabay-enhet			X	X	X
nätadapter och nätsladd		X			
TrackPoint-topp			X		
Nivå 2 CRU-delar					
minne (standard)	X		X	X	X
tangentbord			X	X	X
handledsstöd	X		X	X	X
PCI Express-minikort			X	X	X
kommunikationsdotterkort			X	X	X

Anvisningar om hur du byter ut CRU-delar finns i Accessa Hjälp. Du öppnar Accessa Hjälp genom att klicka på **Start**, flytta pekaren till **Alla program** (i andra Windows än Windows XP **Program**) och sedan till **ThinkVantage**. Klicka på **Accessa Hjälp**

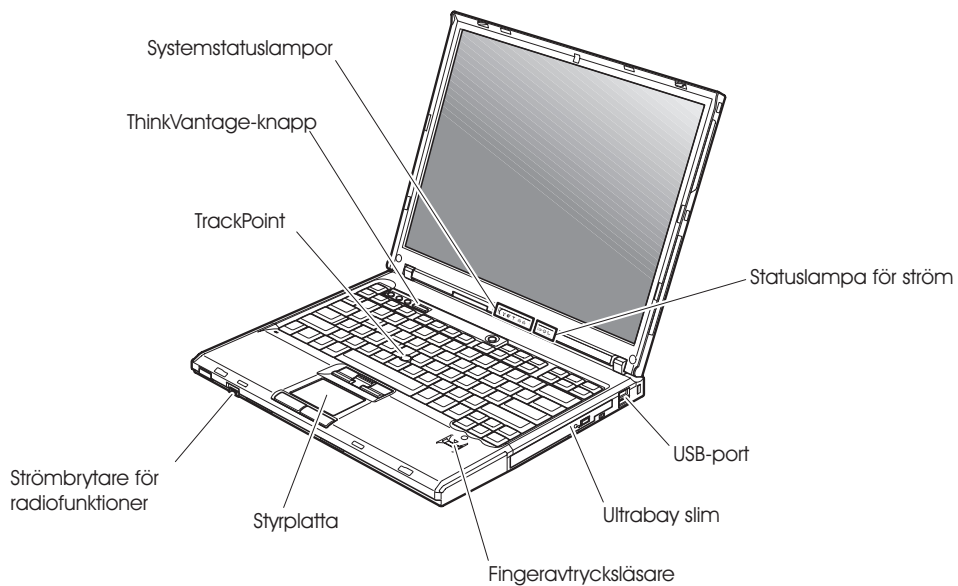
Om du inte kommer åt instruktionerna, eller om du tycker det är svårt att byta ut en CRU-del, kan du utnyttja någon av följande extraresurser:

- Hardware Maintenance Manual och instruktioner på videofilm finns på webbplatsen för support på adressen <http://www.lenovo.com/think/support/site.wss/document.do?Indocid=part-video>
- Customer Support Center. Telefonnummer till Support Center i ditt land finns i "Telefonlista för hela världen" på sidan 64.

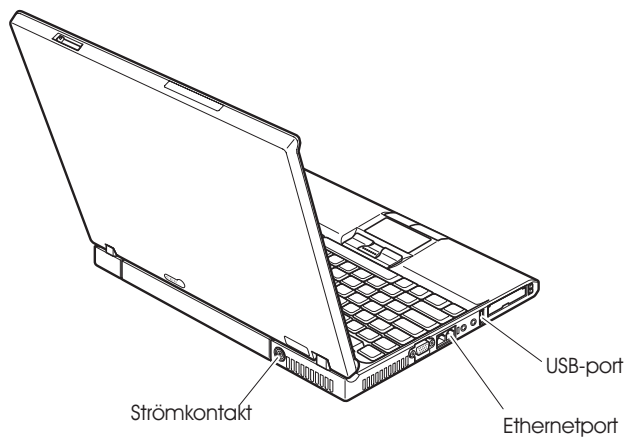
Bilaga C. Översikt över din ThinkPad-dator

En titt på ThinkPad

Framsidan



Baksidan



Funktioner

Processor

- Se efter i datorns systemegenskaper. Gör så här: Högerklicka på ikonen Den här datorn på skrivbordet. Välj Egenskaper från snabbmenyn.

Minne

- DDR SDRAM II (double data rate, synchronous dynamic random access memory)

Lagringsenhet

- 2,5 tums hårddisk

Bildskärm

Färgskärm med TFT-teknik:

- Mått: 14,1 eller 15,0 tum, beroende på modell
- Upplösning:
 - LCD-skärm: upp till 1600 x 1200, beroende på modell
 - Extern bildskärm: upp till 2048 x 1536
- Reglage för ljusstyrka

Tangentbord

- Fingeravtrycksläsare (på vissa modeller)
- 89, 90 eller 94 tangenter
- UltraNav™ (TrackPoint® och styrplatta)
- Fn-tangent
- ThinkVantage-knapp
- Volymknappar
- ThinkLight™

Gränssnitt för externa anslutningar

- Kontakt för extern bildskärm
- Kortplatser för ExpressCard/PCMCIA-kort (övre kortplats: ExpressCard, nedre kortplats: PCMCIA-kort av typ I eller II)
- Utgång för stereohörlurar
- Mikrofoningång
- 3 USB-portar (Universal Serial Bus)
- IR-port
- RJ11-telefonkontakt
- RJ45 Ethernetport
- Ultrabay™ Slim
- Dockningskontakt
- Inbyggd WLAN-funktion (på vissa modeller)
- Inbyggd *Bluetooth*-funktion (på vissa modeller)
- Inbyggd WLAN-funktion (på vissa modeller)

Specifikationer

Storlek

14-tumsmodell

- Bredd: 31,1 cm
- Djup: 25,5 cm
- Höjd: 2,66 till 3,14 cm

15-tumsmodell

- Bredd: 33,0 cm
- Djup: 26,67 cm
- Höjd: 2,77 till 3,25 cm

Miljö

- Maximal höjd utan tryckutjämning: 3000 m
- Temperatur
 - På höjder upp till 2400 m
 - Användning utan diskett: 5 till 35 °C
 - Användning med diskett: 10 till 35 °C
 - Inte i drift: 5 till 43 °C
 - På höjder över 2400 m
 - Maximal temperatur vid användning, 31,3 °C

Anm: Kontrollera att temperaturen är minst 10 °C innan du laddar batteriet.

- Relativ luftfuktighet:
 - Vid användning utan skiva i enheten: 8 till 90 %
 - Vid användning med skiva i enheten: 8 till 80 %

Värmeavgivning

- högst 65 W eller 90 W

Strömkälla (nätadapter)

- Växelspänning med sinusform och frekvensen 50 till 60 Hz
- Spänning till nätadaptern: 100-240 V växelström, 50 till 60 Hz

Batteri

- Litiumjonbatteri
 - Nominell spänning: 10,8 V likström
 - Kapacitet: 5,2 Ah eller 7,8 Ah, beroende på modell

Bilaga D. Information om radioutrustning

Kompatibilitet i radio-LAN

PCI Express-minikortet för trådlöst nätverk har utformats för att kunna fungera med alla produkter för trådlöst nätverk som baseras på radiotekniken DSSS (Direct Sequence Spread Spectrum) och/eller OFDM (Orthogonal Frequency Division Multiplexing) och är kompatibla med:

- IEEE 802.11a/b/g-standarden för WLAN, såsom den är definierad och godkänd av Institute of Electrical and Electronics Engineers.
- Wireless Fidelity-certifiering (WiFi) enligt definition från Wi-Fi Alliance.

Bluetooth -dotterkortet är konstruerat för att kunna fungera med alla *Bluetooth*-produkter som följer *Bluetooth*-specifikationen 2.0 + EDR, som definierats av *Bluetooth* SIG. Följande profiler kan användas med *Bluetooth*-dotterkortet:

- Allmän åtkomst
- Detektion av tjänster
- Serieport
- Fjärranslutning
- FAX
- LAN-åtkomst med PPP
- Personal Area Network
- Allmänt objektutbyte
- Allmän objektsändning
- Filöverföring
- Synkronisering
- Gateway för ljud
- Hörlurar
- Skrivare
- Tangentbord/möss
- Basic Image
- Handsfree
- AV

Användarmiljö och hälsa

Liksom annan radioutrustning skickar mini-PCI-kortet för trådlöst nätverk och *Bluetooth*-dotterkortet ut elektromagnetisk energi i form av radiovågor. De energinivåer som korten skickar ut är dock mycket lägre än dem som skickas ut av andra typer av radioutrustning, t.ex. mobiltelefoner.

Eftersom PCI Express-minikortet för trådlöst nätverk och *Bluetooth*-dotterkortet fungerar inom ramen för säkerhetsstandarder och rekommendationer för

radiovågor, anser Lenovo att dessa inbyggda kort för trådlös kommunikation är säkra att använda. Säkerhetsföreskrifterna och rekommendationerna bygger på etablerade vetenskapliga rön och har utarbetats av expertkommittéer som fortlöpande granskar och tolkar det omfattande forskningsmaterialet.

I vissa situationer eller miljöer kan användningen av PCI Express-minikortet för trådlöst nätverk eller *Bluetooth*-dotterkortet begränsas av fastighetsägaren eller ansvariga inom företaget. Det gäller till exempel följande situationer:

- användning av inbyggda radio-LAN-kort ombord på flygplan eller i sjukhusmiljö
- i andra miljöer där risken för störningar på annan utrustning uppfattas som eller har fastställts vara skadlig.

Om du är osäker på vad som gäller beträffande användning av radioutrustning i vissa sammanhang (t.ex. på flygplatser eller sjukhus), bör du be om tillstånd att använda PCI Express-minikortet för trådlöst nätverk eller *Bluetooth*-dotterkortet innan du startar ThinkPad-datorn.

Bilaga E. Övrig information

Övrig information

Lenovo kanske inte erbjuder de produkter, tjänster eller funktioner som beskrivs i det här dokumentet i alla länder. Ta kontakt med närmaste Lenovo återförsäljare om du vill veta vilka produkter och tjänster som finns där du bor. Hänvisningar till Lenovos produkter (produkter innefattar även program och tjänster) betyder inte att bara Lenovos produkter får användas. Under förutsättning av att intrång i Lenovos immateriella eller andra skyddade rättigheter inte sker, får funktionellt likvärdiga produkter, program eller tjänster användas i stället för motsvarande produkt från Lenovo. Det är dock användarens skyldighet att utvärdera och kontrollera funktionen hos produkter, program och tjänster som inte kommer från Lenovo.

Lenovo kan ha patent eller ha ansökt om patent för produkter som nämns i detta dokument. Dokumentet ger ingen licens till sådana patent. Skriftliga frågor om licenser kan skickas till:

*Lenovo (United States), Inc.
500 Park Offices Drive, Hwy. 54
Research Triangle Park, NC 27709
USA.
Attention: Lenovo Director of Licensing*

LENOVO GROUP LTD. TILLHANDAHÅLLER DENNA PUBLIKATION I BEFINTLIGT SKICK UTAN GARANTIER AV NÅGOT SLAG, SÅVÄL UTTRYCKTA SOM UNDERFÖRSTÅDDA, INKLUSIVE, MEN INTE BEGRÄNSAT TILL UNDERFÖRSTÅDDA GARANTIER AVSEENDE INTRÅNG I UPPHOVSRÄTT, PUBLIKATIONENS ALLMÄNNA BESKAFFENHET ELLER LÄMPLIGHET FÖR ETT VISST ÄNDAMÅL. I vissa länder är det inte tillåtet att undanta vare sig uttalade eller underförstådda garantier, vilket innebär att ovanstående kanske inte gäller.

Informationen kan innehålla fel av teknisk eller typografisk natur. Informationen uppdateras regelbundet och ändringarna införs i nya utgåvor. Lenovo kan komma att göra förbättringar och ändringar i produkterna och programmen som beskrivs i publikationen.

De produkter som beskrivs i det här dokumentet är inte avsedda för användning vid transplantationer eller andra livsuppehållande tillämpningar där försämrad funktion kan leda till personskada eller dödsfall. Den information som finns i det här dokumentet varken påverkar eller ändrar Lenovos produktspecifikationer och garantier. Ingenting i detta dokument utgör en uttrycklig eller

underförstådd licens eller indemnitetsförklaring under Lenovos eller annan parts immateriella rättigheter. All information i dokumentet har erhållits i specifika miljöer och är avsedd som en illustration. Resultaten i andra operativmiljöer kan variera.

Lenovo förbehåller sig rätten att fritt använda och distribuera användarnas synpunkter.

Hänvisningarna till andra webbplatser än Lenovos egna görs endast i informationssyfte och Lenovo ger inga som helst garantier beträffande dessa platser. Material som finns på dessa webbplatser ingår inte i materialet som hör till denna produkt och användning av dessa webbplatser sker på kundens eget ansvar.

Alla prestandauppgifter som omnämns här har tagits fram i en kontrollerad miljö. Resultaten i andra operativmiljöer kan variera. Vissa mätningar har gjorts på system under utveckling och det finns ingen garanti att dessa mätresultat kommer att bli desamma på allmänt tillgängliga system. Dessutom har vissa mätningar uppskattats genom extrapolering. De faktiska resultaten kan variera. De som använder det här dokumentet bör bekräfta de data som gäller den egna miljön.

Information om funktioner för tv

Följande gäller modeller som har en fabriksinstallerad funktion för att visa information från datorn på en tv.

I denna produkt ingår upphovsrättsligt skyddad teknik som bygger på metoder som är skyddade av amerikanska patent och andra immateriella rättigheter som innehas av Macrovision Corporation m.fl. Användning av denna upphovsrättsligt skyddade teknik kräver tillstånd av Macrovision Corporation och gäller enbart för hemmabruk och annan begränsad visning, utom i de fall Macrovision Corporation har gett tillstånd till annat. Dekonstruktion eller annan disassemblering är förbjuden.

Anmärkning om elektromagnetisk strålning

Följande information gäller ThinkPad T60, maskintypen 1951, 1952, 1953, 1954, 1955, 1956, 2007, 2008, 2009, 2613, 2623 och 2637

FCCs (Federal Communications Commission) deklARATION om överensstämmelse

Denna utrustning har testats och godkänts som digital enhet av klass B enligt del 15 av FCC-reglerna. Gränsvärdena är avsedda att ge rimligt skydd mot störningar i vanlig boendemiljö. Utrustningen använder och kan avge elektromagnetiska fält samt kan, om den inte installeras och används enligt instruktionerna i handboken, orsaka störningar på radiokommunikation. Det finns

emellertid ingen garanti för att störningar inte uppstår vid en viss installation. Om utrustningen orsakar allvarliga störningar på radio- och tv-mottagningen (vilket du kan ta reda på genom att stänga av och sedan starta utrustningen igen) kan du försöka lösa problemet på något av följande sätt:

- Flytta eller vrid på tv-antennen.
- Öka avståndet mellan utrustningen och mottagaren.
- Anslut utrustningen till ett annat eluttag än det som mottagaren är ansluten till.
- Kontakta en auktoriserad återförsäljare eller servicerepresentant för att få hjälp.

Kablar och kontakter måste vara ordentligt skärmade och jordade för att uppfylla FCCs gränsvärden. Godkända kablar och kontakter finns hos Lenovos auktoriserade återförsäljare. Lenovo ansvarar inte för radio- eller tv-störningar som orsakas av användning av andra kablar och kontakter än de rekommenderade eller obehöriga ändringar eller modifieringar av denna utrustning. Otillåtna ändringar kan resultera i att användaren frångår rätten att utnyttja utrustningen.

Enheten uppfyller kraven i del 15 av FCC-reglerna. Driften gäller med förbehåll för nedanstående två villkor: (1) utrustningen får inte orsaka skadlig störning och (2) utrustningen måste tolerera eventuell inkommande störning, inklusive störning som leder till oönskad funktion.

Ansvarig part:

Lenovo (United States) Inc.
One Manhattanville Road
Purchase, New York 10577
Telefon: (919) 254-0532



Information om elektromagnetisk strålning klass B (för användare i Kanada)

Denna klass B-enhet överensstämmer med kanadensiska ICES-003.

Avis de conformité à la réglementation d'Industrie Canada

Cet appareil numérique de la classe B est conforme à la norme NMB-003 du Canada.

Intyg om överensstämmelse med EU-direktiv

Produkten är utformad i enlighet med EUs skydds krav för produkter som avger elektromagnetisk strålning (direktiv 89/336/EEG). Lenovo ansvarar inte för bristande uppfyllelse av säkerhetskraven som beror på icke-rekommenderad modifiering av produkten, inklusive installation av icke-Lenovo-utbyggnadskort.

Denna produkt har testats och befunnits överensstämma med gränsvärdena för IT-utrustning av klass B i enlighet med CISPR 22/Europastandard EN 55022. Gränsvärdena för utrustning av klass B har fastställts med hänsyn till kommersiella och industriella miljöer för att ge licensierad kommunikationsutrustning rimligt skydd mot störningar.

Kablar och kontakter måste vara ordentligt skärmdade och jordade för att minska risken för störningar av radio- och tv-kommunikation och av annan elektrisk eller elektronisk utrustning. Godkända kablar och kontakter finns hos Lenovos auktoriserade återförsäljare. Lenovo ansvarar inte för störningar orsakade av användning av andra kablar och kontakter än de rekommenderade.

Miljöinformation för Japan

Om du är anställd i ett företag och behöver kassera en ThinkPad-dator som företaget äger måste du följa den japanska lagen om återvinning av resurser. Datorn klassificeras som industriellt avfall. Den ska tas om hand av ett avfallshanteringsföretag som godkänts av de lokala myndigheterna. I enlighet med den japanska lagen om återvinning av resurser har IBM Japan anordnat ett system för insamling och återvinning av PC. Mer information finns på IBM Japans webbplats på adressen www.ibm.com/jp/pc/service/recycle/

I enlighet med den japanska lagen om återvinning av resurser inleddes en av tillverkaren arrangerad insamling och återvinning av hemdatorer den 1 oktober 2003. Mer information finns på IBM Japans webbplats på adressen www.ibm.com/jp/pc/service/recycle/personal.html

Hantera en kasserad ThinkPad-dator som innehåller tungmetaller

ThinkPad-datorns kretskort innehåller tungmetaller. (Blylödning har använts på kretskortet.) Följ anvisningarna i avsnittet Insamling och återanvändning av en kasserad ThinkPad-dator om du behöver kassera kretskortet.

Hantera kasserade litiumbatterier

Ett litiumbatteri i knappstorlek är installerat på ThinkPad-datorns systemkort som reserv för huvudbatteriet.

Om du vill byta batteriet kontakter du köpstället och begär reparationservice

från IBM. Om du har bytt batteriet själv och vill kassera det använda litiumbatteriet, isolerar du det med vinyltape, kontakter köpstället och följer deras anvisningar.

Om du använder en ThinkPad-dator hemma och behöver kassera ett litiumbatteri måste du följa de lokala bestämmelserna om avfallshantering.

Hantera ett kasserat ThinkPad-batteri

ThinkPad-datorn har ett litiumjonbatteri eller ett nickelmetallhydridbatteri. Om du använder en företagsägd ThinkPad-dator och behöver kassera ett batteri kontakter du en ThinkPad-återförsäljare eller -servicetekniker och följer den personens anvisningar. Mer information finns på IBM Japans webbplats på adressen www.ibm.com/jp/pc/environment/recycle/battery/

Om du använder en ThinkPad-dator hemma och behöver kassera ett batteri följer du de lokala bestämmelserna om avfallshantering.

Viktig information om EU-direktiv 2002/96/EG



Anm. Märket gäller endast i länder inom Europeiska unionen (EU) samt Norge. Denna utrustning är märkt i enlighet med EU-direktiv 2002/96/EG om avfall som utgörs av eller innehåller elektriska eller elektroniska produkter (WEEE). I direktivet fastställs det ramverk för återlämnande och materialåtervinning av uttjänta apparater som gäller inom hela Europeiska unionen. Etiketten sätts fast på produkter av olika slag för att ange att produkten inte får kastas, utan måste återtas i slutet av produktcykeln i enlighet med direktivet.

Remarque : Cette étiquette concerne uniquement les pays de l'Union européenne et la Norvège. Cet appareil porte une étiquette liée aux dispositions de la Directive 2002/96/CE du Conseil Européen relative aux déchets d'équipements électriques et électroniques (DEEE). Cette directive détermine les dispositions générales, applicables dans l'Union européenne, pour la récupération et le recyclage des équipements utilisés. Cette étiquette est apposée à différents produits pour signaler qu'ils ne doivent pas être jetés mais récupé-

rés, selon les dispositions énoncées dans la directive.

注意: このマークは、EU 諸国およびノルウェーにおいてのみ適用されます。この機器には、EU 諸国に対する廃電気電子機器指令 2002/96/EC (WEEE) のラベルが貼られています。この指令は、EU 諸国に適用する使用済み機器の回収とリサイクルの骨子を定めています。このラベルは、使用済みになった時に指令に従って適正な処理をする必要があることを知らせるために、種々の製品に貼られています。

Erbjudande om IBM Lotus-programvara

Om erbjudandet: När du köper en berättigande ThinkPad-dator får du en begränsad licens för en användare till en "fristående" Lotus Notes-klient och en licens för en användare till programvaran Lotus SmartSuite. Licenserna ger dig rätt att installera och använda programvaran på din nya ThinkPad-dator enligt något av följande alternativ:

- **Medier för programvaran ingår inte i detta erbjudande. Om du inte redan har lämpliga skivor med Lotus Notes Client eller Lotus SmartSuite,** kan du beställa en CD och installera programvaran på datorn. Mer information finns i "Beställa en CD-skiva" på sidan 83.
- **Om du redan har ett licensierat exemplar av programvaran,** har du rätt att skapa och använda ytterligare en kopia av den programvara du har.

Om IBM Lotus Notes: Med din fristående Notes-klient för begränsad användning kan du integrera dina viktigaste resurser för meddelandehantering, samarbete och planering — som e-post, kalendrar, kom-ihåg-listor — så att du har dem tillgängliga oavsett om du är ansluten till nätverket eller inte. I licensen för fristående användning ingår inte rätt att accessa några IBM Lotus Domino-servrar. Licensen kan dock uppgraderas till en full Notes-licens till ett reducerat pris. Du hittar mer information på webbplatsen <http://www.lotus.com/notes>.

Om IBM Lotus SmartSuite: Lotus SmartSuite är en uppsättning kraftfulla program med tidsbesparande funktioner som gör det lätt att komma igång med arbetet.

- Lotus Word Pro[®] – ordbehandlingsprogram
- Lotus 1-2-3[®] – kalkylprogram
- Lotus Freelance Graphics[®] – presentationsprogram
- Lotus Approach[®] – databasprogram
- Lotus Organizer[®] – planerings-, kontakt- och informationshantering
- Lotus FastSite[®] – webbpubliceringsprogram
- Lotus SmartCenter – Internetinformationshanterare

Kundsupport: Information om support och telefonnummer för att få hjälp med den första installationen av programvaran finns på webbadressen <http://>

www.lenovo.com/think/support. Om du vill köpa teknisk support utöver installationssupport är du välkommen att besöka <http://www.lotus.com/passport>.

Internationellt Programlicensavtal: Den programvara som licensieras till dig enligt detta erbjudande inkluderar inte programuppgraderingar och teknisk support. Programvaran omfattas av IBM Internationellt Programlicensavtal (IPLA), som följer med programvaran. Genom att använda programmen Lotus SmartSuite och Lotus Notes, som beskrivs i detta erbjudande, godkänner du villkoren i erbjudandet i IPLA. Mer information om IBM IPLA finns på adressen <http://www.ibm.com/software/sla/sladb.nsf>. Programmen får inte återförsäljas.

Licensbevis: Behåll ditt kvitto eller din faktura för inköpet av din berättigande ThinkPad-dator och detta dokument med erbjudandet. De utgör ditt licensbevis.

Köpa uppgraderingar, fler licenser och teknisk support

Programuppgraderingar och teknisk support är tillgängliga mot en avgift via IBMs Passport Advantage Program. Information om att köpa fler licenser för Notes, SmartSuite eller andra Lotus-produkter finns på webbadressen <http://www.ibm.com> eller <http://www.lotus.com/passport>.

Beställa en CD-skiva:

Viktigt: Erbjudandet ger dig rätt att beställa en CD-uppsättning per licens. När du beställer måste du uppge det sju-siffriga serienumret på den nyinköpta ThinkPad-datorn. CD-skivan tillhandahålls kostnadsfritt men fraktkostnader, tullavgift och moms kan komma att debiteras enligt nationella bestämmelser. Räkna med att det tar mellan tio och tjugo arbetsdagar från det att vi fått din beställning till leverans.

-I USA eller Kanada:

Ring 800-690-3899

-I Latinamerika:

Via Internet: <http://smartsuite.modusmedia.com>

Postadress:

IBM - Lotus Notes and SmartSuite Program

Modus Media International

501 Innovation Avenue

Morrisville, NC, USA 27560

Fax: 919-405-4495

Om du har frågor om en beställning, ber vi dig kontakta:

smartsuite_ibm@modusmedia.com

-I Europa:

Via Internet: <http://ibm.modusmedia.co.uk>

Postadress:

IBM - Lotus Notes and SmartSuite Program
P.O. Box 3118
Cumbernauld, Scotland, G68 9JX

Om du har frågor om en beställning, ber vi dig kontakta:
ibm_smartsuite@modusmedia.com

-I Asien-Stilla havsområdet:

Via Internet: <http://smartsuite.modusmedia.com>

Postadress:

IBM - Lotus Notes and SmartSuite Program
Modus Media International
eFulfillment Solution Center
750 Chai Chee Road
#03-10/14, Technopark at Chai Chee,
Singapore 469000

Fax: +65 6448 5830

Om du har frågor om en beställning, ber vi dig kontakta:
Smartsuiteapac@modusmedia.com

Varumärken

Följande är varumärken som tillhör Lenovo i USA och/eller andra länder:

Lenovo
ThinkPad
PS/2
Rapid Restore
Rescue and Recovery
ThinkLight
ThinkPad
TrackPoint
Ultrabay
UltraNav

Följande är varumärken som tillhör International Business Machines Corporation i USA och/eller andra länder:

IBM (används under licens)
Lotus
Lotus 1-2-3
Lotus Approach
Lotus FastSite
Lotus Freelance Graphics
Lotus Notes
Lotus Organizer
Lotus SmartCenter
Lotus SmartSuite
Lotus Word Pro

Microsoft och Windows är varumärken som tillhör Microsoft Corporation i USA och/eller andra länder.

Intel, Pentium och Intel SpeedStep är varumärken som tillhör Intel Corporation i USA och/eller andra länder. (En fullständig förteckning över Intels varumärken finns på adressen www.intel.com/sites/corporate/tradmarx.htm)

Andra namn på företag, produkter och tjänster kan vara varumärken eller näringskännetecken som tillhör andra.

Index

B

- baksidan 71
- batteri
 - byta ut 45
 - problem 24
- byta, batteri 45

C

- CD-uppspelningsproblem 27
- CRU-del (Customer Replaceable Unit)
 - reservdelslista 69

D

- datorn låser sig 27
- datorns skärm 22
- DVD-uppspelningsproblem 28

F

- fel utan felmeddelanden 14
- felmeddelanden 10
- felsökning 10
- fingeravtrycksläsare 73
 - autentiseringsproblem 26
 - skötsel 6
- flytta datorn 3
- framsidan 71
- funktioner 73

G

- garanti
 - information 61

H

- hjälp
 - och service 57
 - på webben 57
 - var som helst i världen 59
 - via telefon 57
- hårddisk
 - startproblem 25
 - uppdatera 46, 49

I

- Installationsanvisningar
 - BIOS 31
 - konfiguration 31

K

- konfigureringsinställning 31

L

- lösenord
 - problem 16
 - ställa in 4

M

- miljö 3

P

- PC-Doctor for Windows 9
- placering 71
- problem
 - batteri 24
 - lösenord 16
 - start 25
 - strömbrytare 17
 - Testa datorn 9
- problem med det inbyggda radio-LAN-kortet 28
- problem med programvara 29
- problem med strömbrytare 17
- problem med tangentbord 17
- problem med TrackPoint 18
- problem med UltraNav 18
- problem vid viloläge 19
- problem vid vänteläge 19
- Programmet för BIOS-inställningar 31

R

- rengöra datorn 7
- Rescue and Recovery 43

S

- specifikationer 74
- startordning 27
- startproblem 25
 - datorns skärm 22
 - felsökning 10
 - fingeravtrycksläsare 26
 - hårddisk 25
 - reglera strömförbrukning 19
 - tangentbord 17
 - TrackPoint 18
 - UltraNav 18
 - viloläge 19
 - vänteläge 19

T

- telefon, få hjälp via 57
- testa datorn 9
- tips, viktigt 3

U

- uppdatering av lagringsenhet 46, 49
- USB-problem 29

V

- viktiga tips 3

W

- webb, få hjälp på 57

Å

- återställa fabrikkssystemet 43

PN: 42T7682

(1P) P/N: 42T7682

