



ThinkPad X41 Tablet Series Service und Fehlerbehebung



ThinkPad X41 Tablet Series Service und Fehlerbehebung

Hinweis

Vor Verwendung dieser Informationen und des dazugehörigen Produkts sollten Sie unbedingt die allgemeinen Informationen im Abschnitt „Wichtige Sicherheitshinweise“ auf Seite v, in Anhang A, „Informationen zu drahtlosen Einrichtungen“, auf Seite 51, in Anhang B, „Gewährleistungsbestimmungen“, auf Seite 55, und in Anhang D, „Bemerkungen und Marken“, auf Seite 85, lesen.

- Die IBM Homepage finden Sie im Internet unter: **ibm.com**
- IBM und das IBM Logo sind eingetragene Marken der International Business Machines Corporation.
- Das e-business-Symbol ist eine Marke der International Business Machines Corporation.
- Infoprint ist eine eingetragene Marke der IBM.
- ActionMedia, LANDesk, MMX, Pentium und ProShare sind Marken der Intel Corporation in den USA und/oder anderen Ländern.
- C-bus ist eine Marke der Corollary, Inc. in den USA und/oder anderen Ländern.
- Java und alle auf Java basierenden Marken und Logos sind Marken der Sun Microsystems, Inc. in den USA und/oder anderen Ländern.
- Microsoft Windows, Windows NT und das Windows-Logo sind Marken der Microsoft Corporation in den USA und/oder anderen Ländern.
- PC Direct ist eine Marke der Ziff Communications Company in den USA und/oder anderen Ländern.
- SET und das SET-Logo sind Marken der SET Secure Electronic Transaction LLC.
- UNIX ist eine eingetragene Marke der Open Group in den USA und/oder anderen Ländern.
- Marken anderer Unternehmen/Hersteller werden anerkannt.

Erste Ausgabe (April 2005)

Diese Veröffentlichung ist eine Übersetzung des Handbuchs
IBM ThinkPad X41 Tablet Series Service and Troubleshooting Guide,
IBM Teilenummer 39T2246,
herausgegeben von International Business Machines Corporation, USA

© Copyright International Business Machines Corporation 2005
© Copyright IBM Deutschland GmbH 2005

Informationen, die nur für bestimmte Länder Gültigkeit haben und für Deutschland, Österreich und die Schweiz nicht zutreffen, wurden in dieser Veröffentlichung im Originaltext übernommen.

Möglicherweise sind nicht alle in dieser Übersetzung aufgeführten Produkte in Deutschland angekündigt und verfügbar; vor Entscheidungen empfiehlt sich der Kontakt mit der zuständigen IBM Geschäftsstelle.

Änderung des Textes bleibt vorbehalten.

Herausgegeben von:
SW TSC Germany
Kst. 2877
April 2005

Inhaltsverzeichnis

Wichtige Sicherheitshinweise	v
Situationen, in denen sofort reagiert werden muss.	v
Allgemeine Sicherheitsrichtlinien	vii
Wartung	vii
Netz Kabel und Netzteile	vii
Verlängerungskabel und verwandte Einheiten	viii
Netzstecker und Steckdosen	viii
Batterien und Akkus	ix
Erwärmung und Lüftung des Produkts	xi
Sicherheitshinweise zu CD- und DVD-Laufwerken	xi
Zusätzliche Sicherheitsinformationen.	xii
Lasersicherheit	xv
Wichtige Hinweise für Benutzer	xvii
Wichtiger Hinweis zur Verwendung von Einheiten	xvii
Informationen zur Festplattenspeicherkapazität	xvii
Zugriff auf Informationen mit dem Programm "Access IBM"	xix
Kapitel 1. Übersicht über den ThinkPad	1
Der ThinkPad auf einen Blick	2
Merkmale	4
Technische Daten.	5
Handhabung des ThinkPads	6
Kapitel 2. Computerfehler beheben	13
Fehlerdiagnose	14
Fehlerbehebung.	14
Fehlernachrichten	14
Fehler ohne Nachrichten	21
Kennwortfehler	22
Fehler am Betriebsspannungsschalter.	23
Tastaturfehler	23
Fehler am TrackPoint	24
Fehler im Bereitschafts- und Hibernationsmodus	25
Fehler am LCD-Bildschirm	29
Fehler am Akku.	30
Fehler am Festplattenlaufwerk	32
Fehler beim Systemstart	32
Fehler bei der Authentifizierung über Fingerabdruck	34
Sonstige Fehler	34
IBM BIOS Setup Utility starten.	35
Vorinstallierte Software wiederherstellen	37
Festplattenlaufwerk aufrüsten	38
Akku austauschen	41
Akku vom Typ "Extended Life Battery" verwenden	43
Kapitel 3. Hilfe und Serviceleistungen bei IBM anfordern	47
Hilfe und Serviceleistungen anfordern	48
Unterstützung für ThinkPads im World Wide Web.	48
IBM telefonisch kontaktieren	48
Weltweite Hilfe	50
Anhang A. Informationen zu drahtlosen Einrichtungen	51
Interoperabilität drahtloser Einheiten.	51
Hinweise zur Arbeitsumgebung und zu gesundheitlichen Risiken.	52
Nutzungsberechtigung zum Betrieb in den USA und in Kanada	52
Erweiterten Kanalmodus aktivieren	53
Anhang B. Gewährleistungsbestimmungen 55	
Gewährleistung Z125-4753-08 04/2004	55
Teil 1 - Allgemeine Bestimmungen	55
Teil 2 - Länderspezifische Bestimmungen	60
Teil 3 - Gewährleistungsinformationen	75
Ergänzung zu den Gewährleistungsbestimmungen für Mexiko	82
Anhang C. CRUs (Customer Replaceable Units, durch Kunden austauschbare Funktionseinheiten)	83
CRUs (Customer Replaceable Units, durch Kunden austauschbare Funktionseinheiten)	83
Anhang D. Bemerkungen und Marken	85

Verweise auf Website-Adressen	86	Marken	89
Hinweise zur elektromagnetischen Verträglichkeit.	86	Index	91
Produkthinweise	87		
Angebot zu IBM Lotus Software	87		

Wichtige Sicherheitshinweise

Diese Informationen geben Ihnen Auskunft über den sicheren Umgang mit Ihrem IBM® Personal Computer. Beachten Sie alle Informationen, die mit Ihrem IBM Computer mitgeliefert werden, und bewahren Sie sie auf. Die Informationen in diesem Dokument setzen weder die Bestimmungen Ihrer Kaufvereinbarung noch die IBM Erklärung über begrenzte Gewährleistung außer Kraft.

Die Sicherheit des Kunden spielt für IBM eine große Rolle. Unsere Produkte werden mit dem Ziel entwickelt, sicher und effektiv zu sein. Dennoch bleibt zu beachten, dass es sich bei Computern um elektronische Geräte handelt. Netzkabel, Netzteile und andere Komponenten können Sicherheitsrisiken erzeugen, die vor allem bei nicht sachgerechter Verwendung dieser Komponenten zu Personen- oder Sachschäden führen können. Um diese Risiken zu verringern, folgen Sie den im Lieferumfang enthaltenen Anweisungen, beachten Sie alle Warnungen, die sich auf dem Produkt und in den Bedienungsanweisungen befinden, und lesen Sie die Informationen in diesem Dokument sorgfältig. Sie können sich selbst vor Gefahren schützen und eine sichere Umgebung für die Arbeit mit dem Computer schaffen, indem Sie sowohl die Informationen in diesem Dokument als auch die mit dem Produkt mitgelieferten Anleitungen genau einhalten.

Anmerkung: Diese Informationen enthalten Hinweise zu Netzteilen, Akkus und Batterien. Neben tragbaren PCs liefert IBM auch einige andere Produkte (wie z. B. Lautsprecher und Bildschirme) mit externen Netzteilen. Wenn Sie über ein solches Produkt verfügen, gelten die Informationen zu Netzteilen für Ihr Produkt. Zusätzlich kann Ihr Computer über eine interne Knopfzellenbatterie verfügen, die die Systemuhr mit Strom versorgt, wenn die Maschine nicht angeschlossen ist. Daher gelten die Sicherheitshinweise zu Batterien und Akkus für alle Computer.

Situationen, in denen sofort reagiert werden muss

Produkte können durch nicht sachgerechte Verwendung oder Nachlässigkeit beschädigt werden. Einige Schäden an Produkten können so beträchtlich sein, dass das Produkt nicht erneut verwendet werden sollte, bis es von einer autorisierten Servicekraft überprüft und, falls erforderlich, repariert wurde.

Seien Sie im Umgang mit dem Produkt, wie bei jedem anderen elektronischen Gerät, besonders vorsichtig, wenn es eingeschaltet ist. In sehr seltenen Fällen kann es zum Auftreten von Gerüchen oder zum Austritt von

Rauch und Funken aus der Maschine kommen. Es können auch Geräusche wie Knallen, Knacken oder Rauschen zu hören sein. Dies kann lediglich bedeuten, dass eine interne elektronische Komponente in einer sicheren und kontrollierten Weise ausgefallen ist. Allerdings kann dies auch auf ein potenzielles Sicherheitsrisiko hindeuten. Gehen Sie in diesem Fall keine Risiken ein, und versuchen Sie nicht selbst, den Fehler zu bestimmen.

Überprüfen Sie in regelmäßigen Abständen, ob Ihr Computer und seine Komponenten Schäden, Verschleißspuren oder Anzeichen eines Sicherheitsrisikos aufweisen. Verwenden Sie das Produkt nicht, wenn Sie Zweifel am ordnungsgemäßen Zustand einer Komponente haben. Wenden Sie sich an das IBM Support Center oder den Produkthersteller, um Anweisungen zur Überprüfung und, falls erforderlich, zur Reparatur des Produkts zu erhalten. Die Telefonnummern Ihres IBM Support Center-Standorts finden Sie im Abschnitt "Gewährleistung Z125-4753-08 04/2004" in diesem Handbuch.

Im unwahrscheinlichen Fall, dass einer der unten aufgelisteten Umstände eintritt, oder wenn Sie irgendwelche Sicherheitsbedenken bezüglich Ihres Produkts haben, beenden Sie die Verwendung des Produkts, und unterbrechen Sie die Verbindung zur Stromquelle und zu Telekommunikationsleitungen, bis Sie mit dem IBM Support Center zur weiteren Anleitung Kontakt aufnehmen können.

- Netzkabel, Netzstecker, Netzteile, Verlängerungskabel oder Überspannungsschutzeinrichtungen sind rissig, brüchig oder beschädigt.
- Anzeichen von Überhitzung wie Rauch, Funken oder Feuer treten auf.
- Schäden am Akku (wie Risse, Beulen und Falten), selbständiges Entladen des Akkus oder Ablagerung von Korrosionsmaterial auf dem Akku.
- Geräusche wie Knacken, Rauschen, Knallen oder strenge Gerüche gehen von dem Produkt aus.
- Anzeichen dafür treten auf, dass eine Flüssigkeit auf den Computer, das Netzkabel oder das Netzteil verschüttet wurde oder ein Gegenstand auf eines dieser Teile gefallen ist.
- Der Computer, das Netzkabel oder das Netzteil sind mit Wasser in Berührung gekommen.
- Das Produkt wurde fallen gelassen oder auf irgendeine andere Weise beschädigt.
- Das Produkt funktioniert nicht ordnungsgemäß, wenn Sie die Bedienungsanweisungen befolgen.

Anmerkung: Wenn Sie diese Umstände bei einem Produkt eines anderen Anbieters feststellen (wie z. B. einem Verlängerungskabel), stoppen Sie die Verwendung dieses Produkts, bis Sie weitere Anweisungen des Produktherstellers oder einen passenden Ersatz erhalten haben.

Allgemeine Sicherheitsrichtlinien

Befolgen Sie immer die folgenden Vorsichtsmaßnahmen, um das Risiko eines Personen- oder Sachschadens zu verringern.

Wartung

Versuchen Sie nicht, ein Produkt selber zu warten, wenn Sie dafür nicht die Anweisung vom IBM Support Center erhalten haben. Nehmen Sie nur einen von IBM autorisierten Serviceanbieter in Anspruch, der für Reparaturen an Ihrem speziellen Produkt zugelassen ist.

Anmerkung: Einige Teile können vom Kunden selbst aufgerüstet oder ersetzt werden. Diese Teile werden als "CRUs" (Customer Replaceable Units, durch den Kunden austauschbare Funktionseinheiten) bezeichnet. IBM kennzeichnet CRUs ausdrücklich als solche und stellt Dokumente mit Anweisungen zur Verfügung, wenn der Kunde diese Teile selbst ersetzen kann. Sie müssen bei solchen Arbeiten alle Anweisungen sorgfältig befolgen. Stellen Sie immer sicher, dass die Stromversorgung ausgeschaltet ist und dass das Produkt nicht mit einer Stromquelle verbunden ist, bevor Sie versuchen, ein Teil zu ersetzen. Wenden Sie sich bei Fragen an das IBM Support Center.

Netzkabel und Netzteile

Verwenden Sie nur die Netzkabel und Netzteile, die vom Produkthersteller geliefert wurden. Das Netzkabel und das Netzteil sind nur für die Verwendung mit diesem Produkt gedacht. Sie sollten nicht für andere Produkte verwendet werden.

Wickeln Sie das Netzkabel niemals um das Netzteil oder um ein anderes Objekt. Dadurch kann das Kabel beschädigt werden. Dies kann ein Sicherheitsrisiko darstellen.

Achten Sie darauf, alle Netzkabel so zu verlegen, dass sie keine Gefahr für Personen darstellen und nicht beschädigt werden können.

Schützen Sie Netzkabel und Netzteile vor Flüssigkeiten. Legen Sie Netzkabel und Netzteile beispielsweise nicht in der Nähe von Waschbecken, Badewannen, Toiletten oder auf Böden ab, die mit Flüssigkeiten gereinigt werden. Flüssigkeiten können Kurzschlüsse auslösen, insbesondere wenn das Kabel oder das Netzteil durch nicht sachgerechte Verwendung stark beansprucht wurde. Flüssigkeiten können außerdem eine allmähliche Korrosion der Netzkabelanschlüsse und/oder der Anschlussenden am Adapter verursachen. Dies kann schließlich zu Überhitzung führen.

Schließen Sie Netzkabel und Signalkabel immer in der richtigen Reihenfolge an, und stellen Sie sicher, dass alle Netzkabelanschlüsse fest und vollständig in die Netzsteckdosen gesteckt sind.

Verwenden Sie keine Netzteile, die Korrosionsschäden am Stecker und/oder Schäden durch Überhitzung (wie z. B. verformte Plastikteile) am Stecker oder an anderen Komponenten des Netzteils aufweisen.

Verwenden Sie keine Netzkabel, bei denen die elektrischen Kontakte an einem Ende Anzeichen von Korrosion oder Überhitzung aufweisen oder die auf irgendeine andere Weise beschädigt sind.

Verlängerungskabel und verwandte Einheiten

Stellen Sie sicher, dass verwendete Verlängerungskabel, Überspannungsschutzeinrichtungen, unterbrechungsfreie Stromversorgungseinheiten und Verteilerleisten so eingestuft sind, dass sie den elektrischen Anforderungen des Produkts genügen. Überlasten Sie diese Einheiten niemals. Wenn Verteilerleisten verwendet werden, sollte die Belastung den Eingangsspannungsbereich der Verteilerleiste nicht überschreiten. Weitere Informationen zu Netzbelastungen, Anschlusswerten und Eingangsspannungsbereichen erhalten Sie von einem Elektriker.

Netzstecker und Steckdosen

Wenn die Netzsteckdose, die Sie zum Anschließen Ihrer Computereinheiten verwenden möchten, Anzeichen einer Beschädigung oder Korrosion aufweist, verwenden Sie die Netzsteckdose erst, nachdem sie von einem qualifizierten Elektriker ausgetauscht wurde.

Verbiegen oder verändern Sie den Netzstecker nicht. Wenn der Netzstecker beschädigt ist, wenden Sie sich für Ersatz an den Hersteller.

Einige Produkte sind mit einem 3-poligen Netzstecker ausgestattet. Dieser Netzstecker passt nur in eine geerdete Netzsteckdose. Hierbei handelt es sich um eine Sicherheitsvorkehrung. Versuchen Sie nicht, diese Sicherheitsvorkehrung zu umgehen, indem Sie den Netzstecker an eine nicht geerdete Netzsteckdose anschließen. Wenn Sie den Stecker nicht in die Netzsteckdose stecken können, wenden Sie sich an einen Elektriker, um einen zugelassenen Steckdosenadapter zu erhalten, oder lassen Sie die Steckdose durch eine andere ersetzen, die für diese Sicherheitsvorkehrung geeignet ist. Überlasten Sie niemals eine Netzsteckdose. Die gesamte Systembelastung darf 80 % des Wertes für den Netzstromkreis nicht überschreiten. Wenden Sie sich bei Rückfragen zu Netzbelastungen und Werten für den Netzstromkreis an einen Elektriker.

Vergewissern Sie sich, dass die verwendete Netzsteckdose ordnungsgemäß abgeschlossen ist, dass Sie sie auf einfache Weise erreichen können und dass sie sich in der Nähe der Einheiten befindet. Schonen Sie die Netzkabel, indem Sie sie nicht bis aufs Äußerste dehnen.

Gehen Sie sowohl beim Anschließen der Einheit an die Netzsteckdose als auch beim Trennen dieser Verbindung vorsichtig vor.

Batterien und Akkus

Wichtiger Hinweis zu Lithiumakkus:

Wenn ein Lithiumakku überhitzt wird oder ein Kurzschluss auftritt, kann Druck und Temperatur in den Akkuzellen stark ansteigen. Die Akkuzellen sind so konstruiert, dass Druck und Zellenmaterial durch Schlitze in der Zellenummantelung austreten können. Hierbei handelt es sich um eine wichtige Sicherheitsfunktion.

IBM hat Berichte von Kunden erhalten, bei denen eine Überhitzung der Lithiumakkus in ihren tragbaren Computern aufgetreten ist, die dazu geführt hat, dass Rauch, Funken oder Flammen aus dem Akku ausgetreten sind. Einige Kunden berichten von Geräuschen, wie Zischen, Knacken oder Knallen, unmittelbar vor dem Vorfall. Während des Vorfalls können Rauch, Funken oder Flammen aus dem Akku austreten. Der Akku wird dabei möglicherweise sehr heiß und kann die Unterseite des tragbaren Computers verformen. In extremen Fällen kann die Hitze ein Loch in die Unterseite des Computers brennen. Solche Berichte sind nicht auf IBM Produkte oder tragbare IBM Personal Computers beschränkt.

Benutzer sollten die folgenden Anweisungen beachten und in regelmäßigen Abständen die IBM Website mit Hinweisen zu einer sicheren und effektiven Nutzung von Computern unter der folgenden Adresse besuchen: <http://www.pc.ibm.com/us/safecom.html>. Hier finden Sie die aktuellsten Informationen zu diesen Themen. Tragbare Personal Computer enthalten normalerweise einen aufladbaren Akku.

Tragbare Personal Computer und Desktop-Computer können außerdem eine interne Knopfzellenbatterie enthalten, die zur Stromversorgung der Systemuhr dient, wenn die Verbindung der Maschine zum Netzstrom getrennt ist. Folgende Informationen gelten sowohl für Akkus wie auch für Knopfzellenbatterien:

- Verwenden Sie ausschließlich Akkus und Ladegeräte, die von IBM für die Verwendung mit dem entsprechenden Produkt zugelassen wurden.
- Befolgen Sie die Anweisungen im Lieferumfang des Produkts, wenn Sie einen Akku aufladen oder verwenden.
- Öffnen, zerlegen oder warten Sie Akkus und Knopfzellenbatterien nicht. Wenn Sie beim Auftreten von Fehlern Unterstützung benötigen, wenden Sie sich an das zuständige IBM Support Center.
- Beschädigen Sie Akkus und Knopfzellenbatterien nicht, und schließen Sie die Metallkontakte nicht kurz.
- Schützen Sie Akkus und Knopfzellenbatterien vor Feuchtigkeit und Nässe.

- Halten Sie den Bereich um Akku- und Batteriefächer, elektrische Anschlüsse und Einheitenpositionen herum sauber und frei von Fremdkörpern, insbesondere frei von Metallteilen.
- Verwenden Sie den Akku bzw. die Knopfzellenbatterie nicht, wenn er/sie beschädigt ist, sich selbständig entlädt oder wenn sich an den Kontakten des Akkus bzw. der Knopfzellenbatterie Korrosionsmaterial ablagert. Erwerben Sie in diesem Fall einen vom Hersteller zugelassenen Ersatzakku (bzw. eine Ersatzbatterie), und entsorgen Sie den beschädigten Akku (bzw. die Batterie) gemäß den örtlichen Bestimmungen für Sondermüll sowie den allgemeinen Sicherheitsbestimmungen.
- Sie können die Leistung und Lebensdauer des aufladbaren Akkus in Ihrem tragbaren Personal Computer erhöhen, wenn Sie den Akku in regelmäßigen Abständen entladen und wieder aufladen. Dazu gehört, dass Sie den Laptop mit Akkustrom verwenden, bis der Ladezustand des Akkus niedrig ist, und den Akku anschließend vollständig aufladen. Der Akku sollte nicht für einen längeren Zeitraum vollständig entladen sein (dies wird als „komplette Entladung“ bezeichnet).
- Akkus können vollständig entladen werden, wenn sie über einen langen Zeitraum nicht verwendet werden. Dies kann die Lebensdauer des Akkus verkürzen und das Risiko eines Kurzschlusses erhöhen. Laden Sie Akkus, einschließlich Ersatzakkus, in regelmäßigen Abständen auf, um Beschädigungen zu vermeiden. Sie sollten Akkus mindestens einmal alle sechs Monate auf 40 % ihrer Ladekapazität aufladen.
- Wenn der Akku nicht aufgeladen werden kann, wenn der Computer nicht über einen längeren Zeitraum im Akkumodus betrieben werden kann oder wenn die Anzeige für den Akkuzustand rot leuchtet (diese Funktion ist möglicherweise für Ihr Computermodell nicht verfügbar), sollten Sie den Akku nicht mehr verwenden und einen IBM Ersatzakku erwerben. Auch wenn Sie eine geringere Leistungsfähigkeit feststellen, wenn Sie den Computer ohne Akku betreiben, verwenden Sie Ihren Computer nur mit dem Netzteil, bis Sie den Ersatzakku erhalten. Wenn sich die Leistungsfähigkeit bei Verwendung des Ersatzakkus nicht verbessert, wenden Sie sich für Unterstützung an das zuständige IBM Support Center.

Erwärmung und Lüftung des Produkts

Computer erzeugen im Betrieb und beim Aufladen von Akkus Wärme. Notebooks können aufgrund ihrer kompakten Größe große Wärmemengen erzeugen. Beachten Sie immer folgende Vorsichtsmaßnahmen:

- Vermeiden Sie es, die Unterseite des Computers über einen längeren Zeitraum mit den Oberschenkeln oder einem anderen Teil des Körpers in Berührung zu lassen, wenn der Computer in Betrieb ist oder der Akku aufgeladen wird. Der Computer gibt im normalen Betrieb Wärme ab. Längerer Kontakt mit dem Körper kann zu Reizungen und möglicherweise sogar zu Verbrennungen führen.
- Vermeiden Sie das Arbeiten mit Ihrem Computer oder das Laden des Akkus in der Nähe von brennbaren Materialien oder in explosionsgefährdeten Umgebungen.
- Im Lieferumfang des Produkts sind Lüftungsschlitze, Lüfter und/oder Kühlkörper enthalten, um Sicherheit, Komfort und einen zuverlässigen Betrieb zu gewährleisten. Diese Komponenten können unabsichtlicherweise blockiert werden, wenn das Produkt auf ein Bett, ein Sofa, einen Teppich oder andere weiche Oberflächen gestellt wird. Diese Komponenten dürfen niemals blockiert, abgedeckt oder beschädigt werden.

Sicherheitshinweise zu CD- und DVD-Laufwerken

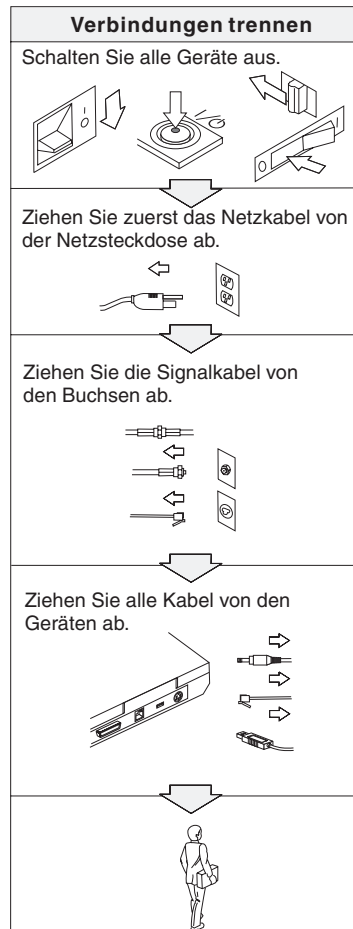
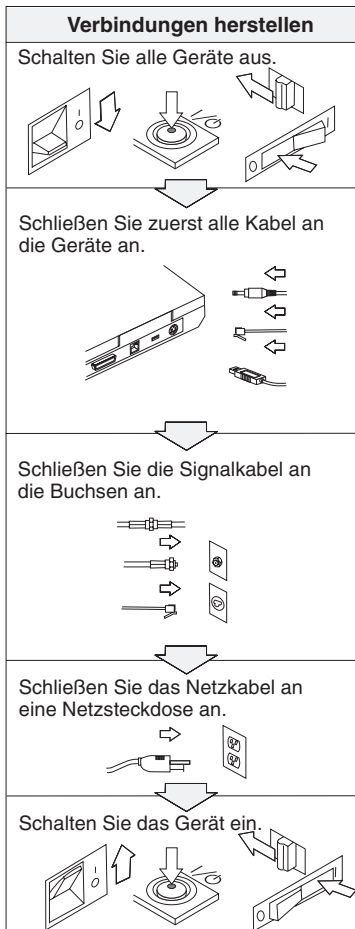
In CD- und DVD-Laufwerken werden CDs und DVDs mit hoher Geschwindigkeit gedreht. Wenn eine CD oder DVD angebrochen oder anderweitig beschädigt ist, kann die CD oder DVD zerbrechen oder sogar in viele Einzelteile zersplittern, wenn das CD- bzw. DVD-Laufwerk aktiv ist. Um dadurch verursachte Verletzungen zu vermeiden und um das Risiko, Ihre Maschine zu beschädigen, zu verringern, gehen Sie wie folgt vor:

- CDs/DVDs immer in der Originalverpackung aufbewahren.
- CDs/DVDs von direkter Sonnenstrahlung fern halten und nie in unmittelbarer Nähe von Wärmequellen aufbewahren.
- CDs/DVDs aus dem Computer nehmen, wenn sie nicht benötigt werden.
- CDs/DVDs nicht biegen oder knicken und nicht gewaltsam in den Computer oder ihre Verpackung legen.
- CDs/DVDs vor jedem Gebrauch auf angebrochene Stellen überprüfen. Keine angebrochenen oder beschädigten CDs verwenden.

Zusätzliche Sicherheitsinformationen



An Netz-, Telefon- oder Datenleitungen können gefährliche elektrische Spannungen anliegen. Zur Vermeidung von elektrischen Schlägen bei der Installation, beim Transport oder beim Öffnen von Gerätegehäusen wie nachfolgend beschrieben vorgehen. Wenn das 3-polige Netzkabel im Lieferumfang dieses Produktes enthalten ist, muss es an eine ordnungsgemäß geerdete Netzsteckdose angeschlossen werden.





VORSICHT

Um die Gefahr eines elektrischen Schlages oder eines Feuers zu vermeiden, unbedingt die folgenden Sicherheitsbestimmungen einhalten:

- Den Computer nicht mit Wasser in Berührung bringen.
- Bei Gewittern Folgendes beachten:
 - Verwenden Sie den Computer nicht mit angeschlossenem Telefonkabel.
 - Schließen Sie das Kabel nicht an die Telefonsteckdose an, und ziehen Sie es nicht aus der Telefonsteckdose heraus.



VORSICHT

Bewahren Sie den Akku bei Zimmertemperatur und mit einer Ladekapazität von 30 bis 50 % auf. Es wird empfohlen, den Akku ungefähr einmal pro Jahr aufzuladen, um ein übermäßiges Entladen des Akkus zu verhindern.



VORSICHT

Der Akku kann bei unsachgemäßem Austauschen explodieren. Der Akku enthält gefährliche Stoffe. Gehen Sie nach folgenden Anweisungen vor, um mögliche Gefährdungen auszuschließen:

- Nur den von IBM empfohlenen Akku verwenden.
- Den Akku vor Feuer schützen.
- Den Akku vor Feuchtigkeit und Nässe schützen.
- Den Akku nicht zerlegen.
- Den Akku nicht kurzschließen.
- Den Akku nicht in Reichweite von Kindern aufbewahren.

Bei der Entsorgung des Akkus die örtlichen Bestimmungen für Sondermüll sowie die allgemeinen Sicherheitsbestimmungen beachten.



VORSICHT

Der Zweitakku kann bei unsachgemäßem Austauschen explodieren.

Der Lithiumakku enthält Lithium und kann explodieren, wenn er nicht sachgerecht gehandhabt oder entsorgt wird.

Ersetzen Sie den Akku nur durch einen Akku desselben Typs.

Den Akku nicht: (1) mit Wasser in Berührung bringen, (2) über 100 °C erhitzen oder (3) reparieren oder zerlegen. Beachten Sie bei der Entsorgung die örtlichen Bestimmungen für Sondermüll und die allgemeinen Sicherheitsbestimmungen.



VORSICHT

Befolgen Sie die Anweisungen weiter unten, wenn Sie eine CDC- oder Mini-PCI-Karte installieren oder neu konfigurieren möchten.

Um die Gefahr eines elektrischen Schlags zu vermeiden, ziehen Sie alle Kabel und das Netzteil von den jeweiligen Buchsen ab, wenn Sie eine CDC- oder Mini-PCI-Karte installieren oder die Abdeckungen des Systems oder der angeschlossenen Geräte entfernen. An Netz-, Telefon- oder Datenleitungen können gefährliche elektrische Spannungen anliegen.

ACHTUNG:

Wenn Sie eine CDC- oder Mini-PCI-Karte oder eine Speicherkarte installiert oder aufgerüstet haben, verwenden Sie den Computer erst nach dem Schließen der Abdeckung. Schließen Sie immer die Abdeckung, bevor Sie den Computer verwenden.

ACHTUNG:

Die Leuchtstoffröhre im LCD-Bildschirm enthält Quecksilber. Beachten Sie bei der Entsorgung die örtlichen Bestimmungen für Sondermüll.

Der LCD-Bildschirm besteht aus Glas und kann zerbrechen, wenn er unsachgemäß behandelt wird oder der Computer auf den Boden fällt. Ist der Bildschirm beschädigt und gerät die darin befindliche Flüssigkeit in Kontakt mit Haut und Augen, spülen Sie die betroffenen Stellen mindestens 15 Minuten mit Wasser ab und suchen Sie bei Beschwerden anschließend einen Arzt auf.



VORSICHT

Um bei Verwendung der Telefonausrüstung die Gefahr eines Feuers oder eines elektrischen Schlags zu vermeiden, unbedingt die folgenden Sicherheitsbestimmungen einhalten:

- Während eines Gewitters keine Telefonleitungen installieren.
- In feuchter Umgebung keine Telefonanschlüsse installieren, die nicht speziell für Feuchträume geeignet sind.
- Blanke Telefonkabel oder Anschlüsse nicht berühren, bevor die Telefonleitung von der Netzwerkschnittstelle getrennt wurde.
- Vorsicht bei der Installation oder Änderung der Telefonleitungen.
- Während eines Gewitters kein Telefon (außer ein drahtloses Modell) benutzen, da die Gefahr eines elektrischen Schlags besteht.
- Das Telefon nicht in der Nähe der undichten Stelle einer Gasleitung benutzen, um den Leitungsbruch zu melden.
- Nur Telefonkabel mit mindestens 7,4 qmm verwenden.

Lasersicherheit

Das im IBM ThinkPad installierte optische Speicherlaufwerk (CD-ROM-, CD-RW-, DVD-ROM-Laufwerk oder SuperDisk) ist ein Laserprodukt der Klasse 1 entsprechend EN 60825 und gibt keine gefährliche Strahlung ab.



Das optische Speicherlaufwerk nicht öffnen. Es enthält keine Teile, die gewartet oder vom Benutzer eingestellt werden müssen.

Werden Steuer- und Einstellelemente anders als hier festgelegt verwendet, kann gefährliche Laserstrahlung auftreten.

Laserprodukte der Klasse 1 geben keine gefährliche Strahlung ab. Das Lasersystem und das optische Speicherlaufwerk sind so konstruiert, dass bei normalem Betrieb und während der Instandhaltungsarbeiten keine schädlichen Laserstrahlen frei werden können.

Einige Laufwerke weisen eine integrierte Laserdiode der Klasse 3A auf. Beachten Sie hierbei folgende Sicherheitshinweise:



Sichtbare und nicht sichtbare Laserstrahlung, wenn geöffnet. Augen vor direkter Strahlung schützen. Nicht in den Laserstrahl schauen oder direkt mit optischen Instrumenten betrachten.



Bewahren Sie Verpackungsmaterialien nicht in Reichweite von Kindern auf, um eine Erstickengefahr durch Plastiktüten zu vermeiden.

Bewahren Sie diese Anweisungen auf.

Wichtige Hinweise für Benutzer

Wichtiger Hinweis zur Verwendung von Einheiten

Der ThinkPad® X41 Tablet erfüllt die Funkfrequenz- und Sicherheitsstandards der Länder oder Regionen, in denen er für die Verwendung als drahtlose Einheit zugelassen ist. Der ThinkPad muss entsprechend den Installationsanweisungen und entsprechend den gültigen Richtlinien für drahtlose Einheiten installiert und verwendet werden. Lesen Sie vor der Verwendung des ThinkPad X41 Tablet die *Hinweise zu ThinkPad X41 Tablet*. Diese Hinweise ergänzen die Informationen im vorliegenden Handbuch. Diese Hinweise sind zusammen mit dem Handbuch im Lieferumfang des Pakets enthalten.

Informationen zur Festplattenspeicherkapazität

Anstelle einer CD zur Wiederherstellung oder einer Windows-CD bietet IBM Ihnen im Lieferumfang Ihres ThinkPads einfachere Möglichkeiten zum Ausführen der normalerweise mit diesen CDs verbundenen Aufgaben. Die Dateien und Programme für diese Alternativmethoden befinden sich auf der Festplatte Ihres Computers. Auf diese Art können keine CDs verlegt oder falsche CD-Versionen verwendet werden.

Eine vollständige Sicherungskopie aller Dateien und Programme, die von IBM werkseitig auf Ihrem Computer vorinstalliert wurden, befindet sich in einer verdeckten Partition auf der Festplatte. Obwohl diese Sicherungskopien verdeckt sind, ist für sie Speicherplatz auf der Festplatte erforderlich. Wenn Sie die Speicherkapazität Ihrer Festplatte unter Windows überprüfen, werden Sie feststellen, dass die Gesamtkapazität der Festplatte geringer als erwartet ist. Dies erklärt sich durch den Speicherplatz, der für den Inhalt der verdeckten Partition erforderlich ist. (Weitere Informationen hierzu finden Sie unter „Vorinstallierte Software wiederherstellen“ auf Seite 37.)

Weitere Informationen zum Wiederherstellen des werkseitig installierten Inhalts der Festplatte finden Sie im Onlinehilfesystem Ihres ThinkPads, dem Programm "Access IBM". Drücken Sie die blaue Taste "Access IBM", oder klicken Sie auf dem Desktop auf das Symbol "Access IBM", um das Programm aufzurufen. Sie finden im Abschnitt "Allgemeines" eine Vielzahl von Informationen zum Erstellen von Sicherungskopien und zum Wiederherstellen von Daten.

Zugriff auf Informationen mit dem Programm "Access IBM"



Mit Hilfe der blauen Taste "Access IBM" können Sie im normalen Computerbetrieb jederzeit Informationen anzeigen. Darüber hinaus bietet diese Taste auch Unterstützung, wenn der Computer nicht ordnungsgemäß funktioniert. Sie können auch auf dem Desktop auf das Symbol "Access IBM" klicken, um das Programm "Access IBM" zu starten. Bei diesem Programm handelt es sich um eine Onlinehilfefunktion für Ihren Computer, die informative Beispiele und leicht verständliche Anweisungen zu grundlegenden Themen und erweiterten Funktionen enthält, die Sie bei Ihrer Arbeit unterstützen sollen. Sie können mit Hilfe der Taste "Access IBM" außerdem den normalen Systemstart Ihres Computers unterbrechen und das Programm "IBM Rescue and Recovery" aufrufen. Wenn Windows nicht ordnungsgemäß gestartet werden kann, drücken Sie während des Systemstarts die Taste "Access IBM", um das Programm "IBM Rescue and Recovery" aufzurufen. Mit Hilfe dieses Programms können Sie Diagnoseprogramme ausführen, Sicherungskopien wiederherstellen (vorausgesetzt, Sie haben zuvor Sicherungskopien mit Hilfe des Programms "IBM Rescue and Recovery" erstellt), den werkseitig vorinstallierten Festplatteninhalt wiederherstellen (d. h. den Inhalt der Festplatte zu dem Zeitpunkt, als Sie den Computer erworben haben), ein Dienstprogramm starten, mit dem Sie die Startreihenfolge des Systems ändern und wichtige Systemdaten überprüfen können, und das Programm "IBM BIOS Setup Utility" starten, mit dem Sie BIOS-Einstellungen überprüfen und ändern können.

Drücken Sie die Taste "Access IBM", um die Anwendung aufzurufen, über die Sie auf alle IBM Ressourcen zugreifen können. Im Folgenden ist die Eingangsanzeige des Programms "Access IBM" dargestellt, in der Sie eine kurze Beschreibung der einzelnen Menüpunkte des Programms finden.



Einige der Einträge im Hilfesystem enthalten kurze Videoclips, die Ihnen zeigen, wie bestimmte Vorgänge durchzuführen sind (z. B. das Austauschen des Akkus, das Einsetzen einer PC-Karte oder das Aufrüsten des Speichers). Verwenden Sie die angezeigten Steuerelemente, um die Videoclips abzuspielen, anzuhalten und zurückzuspulen.

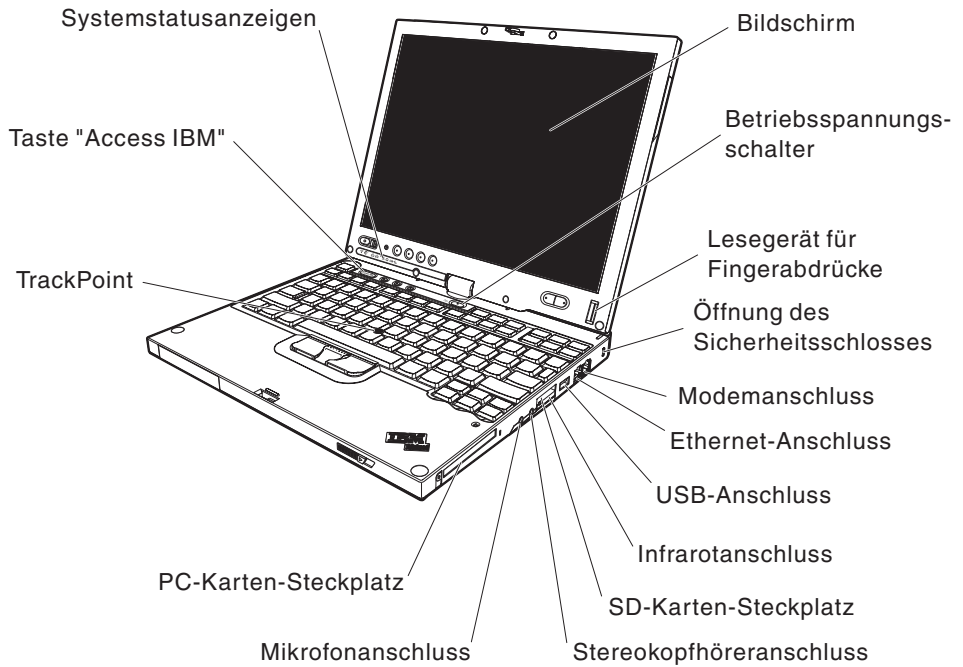


Kapitel 1. Übersicht über den ThinkPad

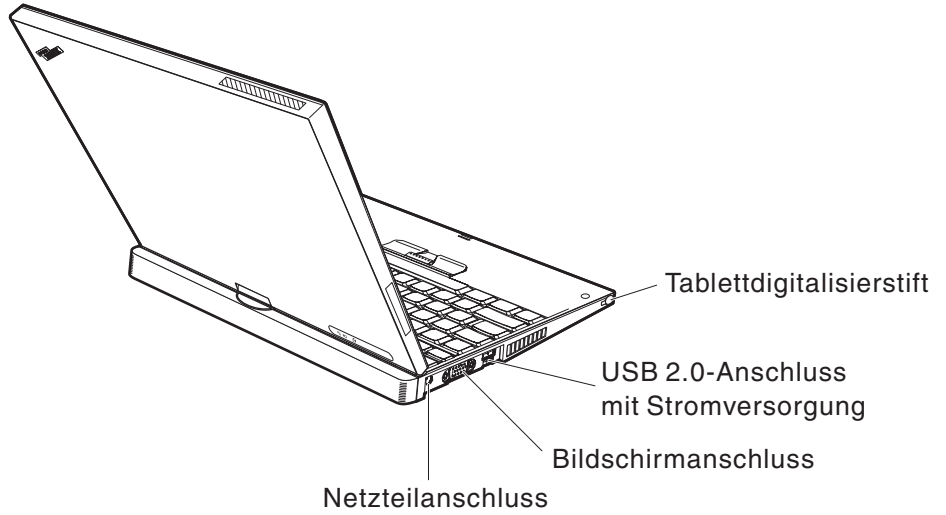
Der ThinkPad auf einen Blick	2	Technische Daten.	5
Merkmale	4	Handhabung des ThinkPads	6

Der ThinkPad auf einen Blick

Vorderansicht



Rückansicht



Merkmale

Prozessor

- Intel Pentium M-Prozessor

Speicherkapazität

- PC2-4200-DDR2-SDRAM (Double Data Rate II Synchronous Dynamic Random Access Memory)

Speichereinheit

- 1,8-Zoll-Festplattenlaufwerk

Bildschirm

Farbbildschirm mit TFT-Technologie:

- Größe: 12,1 Zoll
- Auflösung:
 - LCD-Bildschirm: 1024 x 768
 - Externer Bildschirm: bis zu 2048 x 1536
- Digitalisiertablett
- Helligkeitsregler

Tastatur

- 87 Tasten, 88 Tasten oder 92 Tasten (einschließlich Taste Fn und Blättertasten (Vorwärts und Rückwärts))
- Lesegerät für Fingerabdrücke (bei einigen Modellen)
- Blättertasten (Vorwärts und Rückwärts)
- TrackPoint
- Taste Fn
- Taste "Access IBM"
- Tasten zur Lautstärkeregelung

Externe Schnittstellen

- Anschluss für externen Bildschirm
- PC-Karten-Steckplatz (PC-Karte vom Typ I oder Typ II)
- SD-Karten-Steckplatz
- Stereokopfhöreranschluss
- Mikrofonanschluss
- USB-Anschluss (Universal Serial Bus)
- USB-Anschluss mit Stromversorgung
- Infrarotanschluss
- RJ11-Telefonanschluss
- RJ45-Ethernet-Anschluss
- Andockanschluss
- Integrierte drahtlose LAN-Funktion (bei einigen Modellen)
- Integrierte *Bluetooth*-Funktion (bei einigen Modellen)

Technische Daten

Größe

- Breite: 274 mm
- Tiefe:
 - 246 mm mit installiertem 4-Zellen-Akku
 - 269 mm mit installiertem 8-Zellen-Akku
- Höhe: 29 – 32 mm

Umgebung

- Maximale Höhe unter normalen Druckbedingungen: 3048 m
- Temperatur
 - In Höhen bis 2.438 m
 - Betrieb ohne Diskette: 5 bis 35 °C
 - Betrieb mit Diskette: 10 bis 35 °C
 - Nicht in Betrieb: 5 bis 43 °C
 - In Höhen über 2.438 m
 - Maximale Betriebstemperatur: 31,3 °C

Anmerkung: Der Akku muss beim Laden eine Temperatur von mindestens 10 °C haben.

- Relative Feuchtigkeit:
 - Betrieb ohne Diskette im Laufwerk: 8 bis 90 %
 - Betrieb mit einer Diskette im Laufwerk: 8 bis 80 %

Wärmeabgabe

- Maximal 56 W

Stromquelle (Netzteil)

- Sinuswelleneingang mit 50 bis 60 Hz
- Eingangsspannungsbereich des Netzteils: 100 bis 240 V Wechselstrom, 50 bis 60 Hz

Akku

- 4-Zellen-Lithiumakku für ThinkPad X41 Tablet
 - Nennspannung: 14,4 V Gleichstrom
 - Kapazität: 1,9 Ah
- 8-Zellen-Lithiumakku für ThinkPad X41 Tablet
 - Nennspannung: 14,4 V Gleichstrom
 - Kapazität: 4,3 Ah

Handhabung des ThinkPads

Obwohl der ThinkPad als robustes Notebook konzipiert wurde, das in normalen Arbeitsumgebungen zuverlässig arbeitet, sollten Sie bei der Handhabung die nachfolgend aufgeführten Punkte beachten. Wenn Sie die in diesem Abschnitt enthaltenen Hinweise befolgen, können Sie Ihren ThinkPad optimal einsetzen.

Wichtige Hinweise:

Achten Sie darauf, wo und wie Sie den ThinkPad verwenden

- Vermeiden Sie es, die Unterseite des Computers über einen längeren Zeitraum mit den Oberschenkeln oder einem anderen Teil des Körpers in Berührung zu lassen, wenn der Computer in Betrieb ist oder der Akku geladen wird. Der Computer gibt im normalen Betrieb Wärme ab. Die Stärke der Wärmeabgabe richtet sich nach der Intensität der Systemaktivität und des Ladevorgangs. Längerer Kontakt mit dem Körper kann, selbst durch Bekleidung hindurch, zu Reizungen und möglicherweise sogar zu Verbrennungen führen.
- Bewahren Sie in der Nähe des Computers keine Flüssigkeiten auf, um das Verschütten von Flüssigkeiten auf dem Computer zu vermeiden. Verwenden Sie den Computer nicht in der Nähe von Wasser (um die Gefahr eines elektrischen Schlags zu vermeiden).
- Bewahren Sie Verpackungsmaterialien nicht in Reichweite von Kindern auf, um eine Erstickungsgefahr durch Plastiktüten zu vermeiden.
- Halten Sie den Computer von Magneten, eingeschalteten Mobiltelefonen, Elektrogeräten oder Lautsprechern fern (der Mindestabstand zu diesen Geräten sollte ungefähr 13 cm betragen).
- Setzen Sie den Computer nicht extremen Temperaturen aus (unter 5 °C oder über 35 °C).

Achten Sie auf eine vorsichtige Handhabung des ThinkPads

- Vermeiden Sie es, Gegenstände (z. B. Papier) zwischen den LCD-Bildschirm und die Tastatur oder unter die Tastatur zu legen.
- Vermeiden Sie Erschütterungen des Computers, des Bildschirms und der externen Einheiten, wie z. B. Stöße, Fallenlassen, Vibrationen und Verdrehungen, und vermeiden Sie Kratzer an den Einheiten. Legen Sie keine schweren Gegenstände auf dem Computer, dem Bildschirm und den externen Einheiten ab.
- Der LCD-Bildschirm sollte in einem Winkel von etwas über 90 Grad geöffnet und verwendet werden. Öffnen Sie den LCD-Bildschirm nicht in einem Winkel von mehr als 180 Grad, da dadurch das Scharnier beschädigt werden könnte.

Achten Sie auf einen ordnungsgemäßen Transport

- Vergewissern Sie sich vor einem Transport des Computers, dass alle Datenträger entfernt, alle angeschlossenen Einheiten ausgeschaltet und alle Kabel abgezogen sind.
- Vergewissern Sie sich vor einem Transport des Computers, dass der Computer in den Bereitschafts- oder Hibernationsmodus versetzt oder ausgeschaltet wurde. Sie vermeiden damit Schäden am Festplattenlaufwerk und daraus resultierenden Datenverlust.
- Wenn Sie den geöffneten Computer hochheben möchten, halten Sie ihn nur an der Unterseite fest. Vermeiden Sie es, den Computer am Bildschirm hochzuheben oder festzuhalten.
- Verwenden Sie einen geeigneten Transportbehälter, der ausreichend Schutz vor Beschädigungen bietet. Transportieren Sie den Computer nicht in einem vollen Koffer oder in einer vollen Tasche.

Achten Sie auf eine vorsichtige Handhabung von Speichermedien und Laufwerken

- Legen Sie die Disketten nicht schräg ein. Vermeiden Sie es, Disketten mit mehrfach überklebten Etiketten sowie mit Etiketten, die nicht mehr richtig an der Diskette kleben, in das Diskettenlaufwerk einzulegen, da diese Etiketten im Laufwerk hängen bleiben können.
- Ist Ihr Computer mit einem optischen Laufwerk, wie z. B. einem CD-, DVD- oder CD-RW-/DVD-Laufwerk ausgestattet, berühren Sie nicht die Oberfläche der CD bzw. der DVD oder die Linse auf dem Schlitten des CD- oder DVD-Laufwerks.
- Schließen Sie den Schlitten des CD-, DVD- oder CD-RW-/DVD-Laufwerks erst, nachdem die CD oder DVD mit einem Klicken in der Halterung in der Mitte des Schlittens eingerastet ist.
- Wenn Sie das Festplatten-, Disketten-, CD-, DVD- oder CD-RW-/DVD-Laufwerk installieren, beachten Sie die im Lieferumfang der Hardware enthaltenen Anweisungen. Üben Sie auf die Einheiten nur Druck aus, wenn dies unbedingt erforderlich ist. Weitere Informationen zum Austauschen des Festplattenlaufwerks erhalten Sie im Programm "Access IBM", der integrierten Onlinehilfefunktion. (Sie können dieses Programm durch Drücken der Taste "Access IBM" aufrufen.)

Achtung beim Festlegen von Kennwörtern

- Merken Sie sich die Kennwörter. Wenn Sie das Administrator- oder das Festplattenkennwort vergessen, kann dieses durch IBM nicht zurückgesetzt werden. Unter Umständen muss in diesem Fall die Systemplatine oder das Festplattenlaufwerk ausgetauscht werden.

Tipps zur Verwendung des Computers im Tabletmodus

- Wenn Sie den LCD-Bildschirm schließen, achten Sie darauf, dass der LCD-Bildschirm entweder um 0 Grad gedreht ist, so dass die Vorderseite des Bildschirms auf die Tastatur gerichtet ist, oder um 180 Grad gedreht ist, so dass die Rückseite (Außenseite) des Bildschirms auf die Tastatur gerichtet ist.
- Vermeiden Sie es, den Computer nur am Bildschirm hochzuheben oder festzuhalten.
- Vermeiden Sie Stöße, Erschütterungen oder Schläge am LCD-Bildschirm.
- Um eine gute Luftzirkulation zu gewährleisten, achten Sie darauf, dass der Lüfter nicht durch Gegenstände blockiert wird, wie z. B. durch Teppiche oder Kissen.
- Wenn Sie den Computer im Bilderrahmenmodus verwenden, in dem der LCD-Bildschirm so gedreht ist, dass die Rückseite des Bildschirms zur Tastatur gerichtet ist, sollten Sie den Bildschirm mit einer Hand festhalten und den Tabletdigitalisierstift verwenden.
- Wenn Sie den Computer im Tabletmodus verwenden und mit einer Hand festhalten, achten Sie darauf, ihn keinen starken oder wiederholten Erschütterungen oder Drehungen auszusetzen.
- Verwenden Sie den Computer nicht im Freien. Schützen Sie den Computer vor Regen und Feuchtigkeit.
- Wenn Sie den Computer in einer Transporttasche mit sich führen, sollte sich der Computer im Notebookmodus befinden und der LCD-Bildschirm geschlossen sein.

Tipps zur Verwendung des Tabletdigitalisierstifts

- Verwenden Sie nur einen Tabletdigitalisierstift, der im Lieferumfang des ThinkPad X41 Tablet Series enthalten ist oder den Sie als Zusatzeinrichtung für Ihren Computer erworben haben. Nur dieser Stift kann mit dem ThinkPad X41 Tablet Series verwendet werden. Andere Tabletdigitalisierstifte bleiben möglicherweise in der Stifthalterung stecken oder verursachen andere Fehler.
- Schützen Sie den Tabletdigitalisierstift vor Feuchtigkeit. Er darf nicht mit Wasser in Berührung kommen.

Weitere wichtige Hinweise

- Der Modem Ihres Computers kann nur ein analoges oder ein öffentliches Telefonnetz nutzen. Schließen Sie den Modem nicht an Nebenstellenanlagen oder digitale Telefonleitungen an, da der Modem ansonsten beschädigt werden könnte. In Privathaushalten werden häufig analoge Telefonleitungen verwendet, wohingegen digitale Telefonleitungen oft in Hotels oder Bürogebäuden verwendet werden. Wenn Sie nicht sicher sind, welche Art von Telefonleitung Sie verwenden, wenden Sie sich an die zuständige Telefongesellschaft.
- Möglicherweise verfügt der Computer sowohl über einen Ethernet-Anschluss als auch über einen Modemanschluss. Achten Sie in diesem Fall darauf, das Übertragungskabel an den richtigen Anschluss anzuschließen, um eine Beschädigung des Anschlusses zu vermeiden. Weitere Informationen zur Position dieser Anschlüsse erhalten Sie im Programm "Access IBM", der integrierten Onlinehilfefunktion. (Sie können dieses Programm durch Drücken der Taste "Access IBM" aufrufen.)
- Registrieren Sie die ThinkPad-Produkte bei IBM. (Informationen dazu erhalten Sie auf folgender Webseite: www.ibm.com/pc/register.) Dadurch haben die zuständigen Stellen die Möglichkeit, Ihnen den Computer zurückzugeben, falls er verloren geht oder gestohlen wird. Durch die Registrierung des Computers können Sie von IBM auch über mögliche technische Informationen und Upgrades informiert werden.
- Der Computer sollte ausschließlich von einem autorisierten IBM Kundendienstmitarbeiter für ThinkPads zerlegt und repariert werden.
- Vermeiden Sie es, Änderungen an den Verriegelungen vorzunehmen (z. B. sie mit Klebeband zu versehen), damit der Bildschirm geöffnet oder geschlossen bleibt.
- Drehen Sie den Computer nicht mit der Unterseite nach oben, wenn das Netzteil angeschlossen ist. Dabei kann der Stecker abbrechen.
- Wenn Sie eine Einheit in einer Einheitenposition austauschen, schalten Sie den Computer aus, oder vergewissern Sie sich, dass die Einheit im laufenden Betrieb bzw. im Modus "Betrieb aussetzen" ausgetauscht werden kann.
- Achten Sie beim Austauschen von Laufwerken in Ihrem Computer darauf, die Kunststoffblenden wieder anzubringen (falls vorhanden).
- Bewahren Sie das externe oder austauschbare Festplatten-, Disketten- CD-, DVD- oder CD-RW-/DVD-Laufwerk in einer geeigneten Verpackung auf, wenn Sie es nicht verwenden.

- Berühren Sie vor der Installation folgender Einheiten einen Metalltisch oder ein anderes geerdetes Metallobjekt. Dadurch wird die statische Aufladung Ihres Körpers verringert. Durch statische Aufladung können Einheiten beschädigt werden.
 - PC-Karte
 - Smart-Card
 - Speicherkarte, wie z. B. SD-Karte, Memory Stick und MultiMediaCard
 - Speichermodul
 - Mini-PCI-Karte
 - Übertragungstochterkarte

Außenseite des Computers reinigen

Sie sollten den Computer in regelmäßigen Abständen reinigen. Beachten Sie dabei Folgendes:

1. Mischen Sie ein sanftes Reinigungsmittel (Reinigungsmittel ohne Scheuerpulver oder Chemikalien, wie z. B. Säuren oder alkalische Stoffe) mit Wasser. Verwenden Sie fünf Teile Wasser und einen Teil Reinigungsmittel.
2. Tauchen Sie einen Schwamm oder ein saugfähiges Tuch in die verdünnte Reinigungsflüssigkeit.
3. Drücken Sie den Schwamm so gut wie möglich aus.
4. Wischen Sie die Außenseite in kreisenden Bewegungen mit dem Schwamm ab. Achten Sie darauf, dass keine Flüssigkeit auf den Computer tropft.
5. Wischen Sie die Oberfläche ab, um die Reinigungsflüssigkeit zu entfernen.
6. Spülen Sie den Schwamm mit klarem Wasser aus.
7. Wischen Sie die Außenseite des Computers mit dem ausgespülten Schwamm ab.
8. Wischen Sie die Oberfläche mit einem trockenen, weichen, fusselfreien Tuch trocken.
9. Lassen Sie die Oberfläche vollständig trocknen, und entfernen Sie ggf. Fasern des Tuchs von der Außenseite des Computers.

Computertastatur reinigen

1. Befeuchten Sie ein weiches, staubfreies Tuch mit Isopropylalkohol.
2. Reiben Sie die Tasten mit dem Tuch sauber. Reiben Sie die Tasten einzeln sauber. Wenn Sie mehrere Tasten sauber reiben, verhakt sich das Tuch möglicherweise an einer anderen Taste und Sie beschädigen die Taste. Stellen Sie sicher, dass keine Flüssigkeit auf oder zwischen die Tasten tropft.
3. Lassen Sie die Tastatur trocknen.
4. Wenn Sie Krümel oder Staub zwischen den Tasten entfernen möchten, können Sie einen Kameralinsenblasebalg und eine feine Bürste oder einen Haartrockner mit einem Kaltluftgebläse verwenden.

Anmerkung: Sprühen Sie keine Reinigungsflüssigkeit direkt auf den Bildschirm oder auf die Tastatur.

LCD-Bildschirm reinigen

1. Wischen Sie den Bildschirm vorsichtig mit einem trockenen, weichen, fusselfreien Tuch ab. Wenn auf dem Bildschirm eine Verfärbung ähnlich einem Kratzer auftritt, wurde diese möglicherweise durch den Druck der Tastatur oder des TrackPoint-Stifts auf den Bildschirm hervorgerufen, indem von außen auf die Abdeckung gedrückt wurde.
2. Wischen Sie in diesem Fall den Fleck vorsichtig mit einem weichen, trockenen Tuch ab.
3. Wenn sich die Verfärbung auf diese Art nicht entfernen lässt, befeuchten Sie ein weiches, fusselfreies Tuch mit Wasser oder einer Mischung, die zu gleichen Teilen aus Isopropylalkohol und Wasser besteht und keine Verunreinigungen enthält.
4. Drücken Sie das Tuch so gut wie möglich aus.
5. Wischen Sie den Bildschirm erneut ab. Achten Sie darauf, dass keine Flüssigkeit auf den Computer tropft.
6. Achten Sie darauf, dass der Bildschirm trocken ist, bevor Sie das Notebook schließen.

Handhabung des Leseegeräts für Fingerabdrücke

Sie sollten Folgendes vermeiden, um das Leseegerät für Fingerabdrücke nicht zu beschädigen oder seine Funktionsfähigkeit zu beeinträchtigen:

- An der Oberfläche des Leseegeräts mit harten, spitzen Objekten kratzen
- An der Oberfläche des Leseegeräts mit dem Fingernagel oder anderen harten Objekten kratzen
- Das Leseegerät mit schmutzigen Fingern verwenden oder berühren

Reinigen Sie das Leseegerät mit einem trockenen, weichen, fusselfreien Tuch, wenn Sie Folgendes bemerken:

- Die Oberfläche des Leseegeräts ist schmutzig oder weist Flecken auf.
- Die Oberfläche des Leseegeräts ist feucht.
- Die Registrierung oder Authentifizierung Ihres Fingerabdrucks über das Leseegerät schlägt mehrmals fehl.

Kapitel 2. Computerfehler beheben

Fehlerdiagnose	14	Fehler am Festplattenlaufwerk	32
Fehlerbehebung	14	Fehler beim Systemstart	32
Fehlernachrichten	14	Fehler bei der Authentifizierung über Fin- gerabdruck	34
Fehler ohne Nachrichten	21	Sonstige Fehler	34
Kennwortfehler	22	IBM BIOS Setup Utility starten	35
Fehler am Betriebsspannungsschalter	23	Vorinstallierte Software wiederherstellen	37
Tastaturfehler	23	Festplattenlaufwerk aufrüsten	38
Fehler am TrackPoint	24	Akku austauschen	41
Fehler im Bereitschafts- und Hibernations- modus	25	Akku vom Typ "Extended Life Battery" ver- wenden	43
Fehler am LCD-Bildschirm	29		
Fehler am Akku	30		

Fehlerdiagnose

Wenn an Ihrem Computer ein Fehler auftritt, können Sie ihn mit dem Programm "PC-Doctor für Windows" testen. Gehen Sie wie folgt vor, um das Programm "PC-Doctor für Windows" aufzurufen:

1. Klicken Sie auf **Start**.
2. Bewegen Sie den Zeiger auf **Alle Programme** und anschließend auf **PC-Doctor® für Windows**.
3. Klicken Sie auf **PC-Doctor**.
4. Wählen Sie unter **Einheitenkategorien** oder **Testscripts** einen Test aus.

Achtung

Das Ausführen eines Tests nimmt möglicherweise mehrere Minuten oder einen längeren Zeitraum in Anspruch. Stellen Sie sicher, dass Sie genügend Zeit zur Verfügung haben. Der Test darf nicht unterbrochen werden.

Wenn Sie **Systemtest** unter **Testscripts** auswählen, werden mehrere Tests kritischer Hardwarekomponenten ausgeführt, jedoch nicht alle Diagnosetests des Programms "PC-Doctor für Windows". Wenn das Programm "PC-Doctor für Windows" meldet, dass alle Tests unter **Systemtest** ausgeführt wurden und kein Fehler gefunden wurde, können Sie zusätzliche Tests unter "PC-Doctor für Windows" ausführen.

Wenn Sie von IBM Unterstützung anfordern möchten, drucken Sie das Testprotokoll aus, damit Sie diese Informationen schnell an den Kundendiensttechniker weiterleiten können.

Fehlerbehebung

Wenn der von Ihnen gesuchte Fehler hier nicht aufgeführt ist, finden Sie weitere Informationen im Programm "Access IBM", der integrierten Onlinehilfefunktion. Drücken Sie die Taste "Access IBM", um dieses Programm aufzurufen. Im folgenden Abschnitt werden nur die Fehler beschrieben, die einen Zugriff auf die Hilfefunktion möglicherweise verhindern können.

Fehlernachrichten

Anmerkungen:

1. Das Zeichen x steht in den folgenden Tabellen als Platzhalter für ein beliebiges Zeichen.
2. In der folgenden Tabelle steht "PC-Doctor" für die Version "PC-Doctor für Windows".

Nachricht	Maßnahme
0175: Fehlerhafte CRC1; POST-Vorgang wird gestoppt	Die EEPROM-Kontrollsumme ist fehlerhaft (Block 6). Lassen Sie den Computer vom Kundendienst überprüfen.
0176: Systemschutz: An dem System wurden unerlaubte Änderungen vorgenommen	Diese Nachricht wird angezeigt, wenn der Sicherheitschip entfernt und erneut installiert wurde oder wenn ein neuer Sicherheitschip installiert wurde. Verwenden Sie das Programm "IBM BIOS Setup Utility", um den Fehler zu beheben. Drücken Sie die Taste F9, um die Werte auf die Standardeinstellung zu setzen. Drücken Sie anschließend die Taste F10, um die Änderungen zu speichern. Kann der Fehler auf diese Weise nicht behoben werden, lassen Sie den Computer vom Kundendienst überprüfen.
0177: Fehlerhafte SVP-Daten, POST-Vorgang wird gestoppt. Die Kontrollsumme des Administratorkennworts im EEPROM ist fehlerhaft.	Die Kontrollsumme des Administratorkennworts im EEPROM ist fehlerhaft. Die Systemplatine sollte ausgetauscht werden. Lassen Sie den Computer vom Kundendienst überprüfen.
0182: Fehlerhaftes CRC2. "IBM BIOS Setup Utility" starten und Standardwerte laden.	Die Kontrollsumme der CRC2-Einstellung im EEPROM ist fehlerhaft. Drücken Sie die Taste F1, um das Programm "IBM BIOS Setup Utility" aufzurufen. Drücken Sie die Taste F9 und anschließend die Eingabetaste, damit die Standardeinstellung geladen wird. Drücken Sie die Taste F10 und anschließend die Eingabetaste, um das System erneut zu starten.
0185: Fehlerhafte Einstellungen für die Startreihenfolge. "IBM BIOS Setup Utility" starten und Standardwerte laden.	Die Kontrollsumme für die Einstellungen der Startreihenfolge im EEPROM ist fehlerhaft. Drücken Sie die Taste F1, um das Programm "IBM BIOS Setup Utility" aufzurufen. Drücken Sie die Taste F9 und anschließend die Eingabetaste, damit die Standardeinstellung geladen wird. Drücken Sie die Taste F10 und anschließend die Eingabetaste, um das System erneut zu starten.
0187: Fehler beim Zugriff auf EAIA-Daten	Der Zugriff auf den EEPROM ist fehlgeschlagen. Lassen Sie den Computer vom Kundendienst überprüfen.
0188: Ungültiger Bereich für serielle RFID-Daten	Die EEPROM-Kontrollsumme ist fehlerhaft (Blöcke 0 und 1 oder Block 6). Die Systemplatine muss ausgetauscht und die Seriennummer erneut installiert werden. Lassen Sie den Computer vom Kundendienst überprüfen.
0189: Ungültiger Informationsbereich für RFID-Konfigurationsdaten	Die EEPROM-Kontrollsumme ist fehlerhaft (Block 4 und 5). Die Systemplatine muss ausgetauscht und die UUID erneut installiert werden. Lassen Sie den Computer vom Kundendienst überprüfen.
0190: Kritischer Fehler wegen niedriger Akkuladung	Der Computer wurde ausgeschaltet, weil die Akkuladung zu gering ist. Schließen Sie das Netzteil an den Computer an und laden Sie den Akku, oder ersetzen Sie den Akku durch einen vollständig geladenen Akku.

Computerfehler beheben

Nachricht	Maßnahme
0191: Systemschutz: Ungültige ferne Änderungsanforderung	Die Änderung der Systemkonfiguration ist fehlgeschlagen. Bestätigen Sie die Operation, und versuchen Sie es erneut. Verwenden Sie das Programm "IBM BIOS Setup Utility", um den Fehler zu beheben. Drücken Sie die Taste F9, um die Werte auf die Standardeinstellung zu setzen. Drücken Sie anschließend die Taste F10, um die Änderungen zu speichern.
0192: Systemschutz: An einer IBM Embedded Security-Hardwarekomponente wurden unerlaubte Änderungen vorgenommen	Der Sicherheitschip wurde ausgetauscht. Lassen Sie den Computer vom Kundendienst überprüfen.
0199: Systemschutz: Der Wert für den Wiederholungszähler für das IBM Sicherheitskennwort wurde überschritten	Diese Nachricht wird angezeigt, wenn Sie mehr als drei Mal ein falsches Administratorkennwort eingeben. Überprüfen Sie das Administratorkennwort und wiederholen Sie den Vorgang. Verwenden Sie das Programm "IBM BIOS Setup Utility", um den Fehler zu beheben.
01C8: Mehrere Modemeinheiten wurden identifiziert. Entfernen Sie eine davon. Drücken Sie die Taste "Esc", um fortzufahren.	Entfernen Sie entweder eine Modem-Mini-PCI-Karte oder eine Modemtochterkarte. Oder drücken Sie die Taste "Esc", um die angezeigte Warnung zu ignorieren. Kann der Fehler dadurch nicht behoben werden, lassen Sie den Computer vom Kundendienst überprüfen.
01C9: Mehrere Ethernet-Einheiten wurden identifiziert. Entfernen Sie eine davon. Drücken Sie die Taste "Esc", um fortzufahren.	Ihr ThinkPad verfügt über eine integrierte Ethernet-Funktion. Sie können keine weitere derartige Funktion hinzufügen, indem Sie eine Ethernet-Einheit installieren. Wenn dieser Fehler angezeigt wird, entfernen Sie die von Ihnen installierte Ethernet-Einheit. Oder drücken Sie die Taste "Esc", um die angezeigte Warnung zu ignorieren. Kann der Fehler auf diese Weise nicht behoben werden, lassen Sie den Computer vom Kundendienst überprüfen.
0200: Festplattenfehler	Das Festplattenlaufwerk funktioniert nicht. Stellen Sie sicher, dass das Festplattenlaufwerk ordnungsgemäß angeschlossen wurde. Rufen Sie das Programm "IBM BIOS Setup Utility" auf, und vergewissern Sie sich, dass das Festplattenlaufwerk nicht im Menü "Startup" inaktiviert wurde.

Nachricht	Maßnahme
021x: Tastaturfehler	<p>Vergewissern Sie sich, dass keine Gegenstände auf der Tastatur oder ggf. auf der externen Tastatur abgelegt wurden. Schalten Sie den Computer und alle angeschlossenen Einheiten aus. Schalten Sie nun zuerst den Computer und dann alle angeschlossenen Einheiten ein.</p> <p>Wenn der Fehler weiterhin angezeigt wird, gehen Sie wie folgt vor:</p> <p>Wenn eine externe Tastatur angeschlossen ist, führen Sie folgende Schritte aus:</p> <ul style="list-style-type: none"> • Schalten Sie den Computer aus. Trennen Sie die Verbindung zur externen Tastatur, und schalten Sie den Computer wieder ein. Überprüfen Sie, ob die integrierte Tastatur ordnungsgemäß funktioniert. Wenn dies der Fall ist, lassen Sie die externe Tastatur vom Kundendienst überprüfen. • Überprüfen Sie, ob die externe Tastatur an den richtigen Anschluss angeschlossen ist. <p>Überprüfen Sie den Computer mit Hilfe des Programms "PC-Doctor".</p> <ul style="list-style-type: none"> • Wenn der Computer die Ausführung des Tests abbricht, lassen Sie ihn vom Kundendienst überprüfen.
0230: Spiegel-RAM-Fehler	<p>Im Spiegel-RAM ist ein Fehler aufgetreten. Testen Sie den Speicher des Computers mit dem Programm "PC-Doctor". Wenn Sie vor dem Einschalten des Computers ein Speichermodul hinzugefügt haben, installieren Sie dieses Modul erneut. Testen Sie anschließend den Speicher mit Hilfe des Programms "PC-Doctor".</p>
0231: System-RAM-Fehler	<p>Im System-RAM ist ein Fehler aufgetreten. Testen Sie den Speicher des Computers mit dem Programm "PC-Doctor". Wenn Sie vor dem Einschalten des Computers ein Speichermodul hinzugefügt haben, installieren Sie dieses Modul erneut. Testen Sie anschließend den Speicher mit Hilfe des Programms "PC-Doctor".</p>
0232: Fehler im erweiterten Arbeitsspeicher	<p>Das Ausführen des erweiterten Arbeitsspeichers ist fehlgeschlagen. Testen Sie den Speicher des Computers mit dem Programm "PC-Doctor". Wenn Sie vor dem Einschalten des Computers ein Speichermodul hinzugefügt haben, installieren Sie dieses Modul erneut. Testen Sie anschließend den Speicher mit Hilfe des Programms "PC-Doctor".</p>
0250: Fehler bei der Systembatterie	<p>Die Zusatzbatterie, die zum Speichern der Konfigurationsdaten, wie z. B. Datum und Uhrzeit, dient, während der Computer ausgeschaltet ist, ist leer. Ersetzen Sie die Batterie, und rufen Sie das Programm "IBM BIOS Setup Utility" auf, um die Konfiguration zu überprüfen. Falls der Fehler weiterhin auftritt, lassen Sie den Computer vom Kundendienst überprüfen.</p>
0251: Die Kontrollsumme des System-CMOS ist fehlerhaft	<p>Der CMOS-Speicher des Systems wurde möglicherweise durch ein Anwendungsprogramm beschädigt. Der Computer verwendet die Standardeinstellungen. Führen Sie das Programm "IBM BIOS Setup Utility" aus, um die Einstellungen erneut zu konfigurieren. Wenn die Fehlermeldung weiterhin angezeigt wird, lassen Sie den Computer vom Kundendienst überprüfen.</p>

Computerfehler beheben

Nachricht	Maßnahme
0260: Fehler am Systemzeitgeber	Lassen Sie den Computer vom Kundendienst überprüfen.
0270: Fehler bei der Echtzeituhr	Lassen Sie den Computer vom Kundendienst überprüfen.
0271: Fehler bei der Datums-/Zeitangabe	Weder Datum noch Uhrzeit sind im Computer eingestellt. Stellen Sie Datum und Uhrzeit mit Hilfe des Programms "IBM BIOS Setup Utility" ein.
0280: Der letzte Bootvorgang wurde unvollständig ausgeführt	<p>Der letzte Bootvorgang konnte von Ihrem Computer nicht vollständig ausgeführt werden.</p> <p>Schalten Sie den Computer aus und wieder ein, und rufen Sie das Programm "IBM BIOS Setup Utility" auf. Überprüfen Sie die Konfiguration, und starten Sie den Computer anschließend mit der Option Exit Saving Changes im Menü Restart oder durch Drücken der Taste F10 erneut. Wenn die Fehlernachricht weiterhin angezeigt wird, lassen Sie den Computer vom Kundendienst überprüfen.</p>
02D0: Fehler im System-Cache	Der Cache ist inaktiviert. Lassen Sie den Computer vom Kundendienst überprüfen.
02F4: Der Schreibzugriff auf den EISA-CMOS-Speicher ist fehlgeschlagen	Lassen Sie den Computer vom Kundendienst überprüfen.
02F5: Der DMA-Test ist fehlgeschlagen	Lassen Sie den Computer vom Kundendienst überprüfen.
02F6: Das Software-NMI ist fehlerhaft	Lassen Sie den Computer vom Kundendienst überprüfen.
02F7: Der Fail-Safe-Zeitgeber (NMI) ist fehlerhaft	Lassen Sie den Computer vom Kundendienst überprüfen.
1802: Eine nicht autorisierte Netzwerkkarte wird verwendet. Schalten Sie den Computer aus, und entfernen Sie die Mini-PCI-Netzwerkkarte.	Die Mini-PCI-Netzwerkkarte wird vom Computer nicht unterstützt. Entfernen Sie die Karte.
1803: Eine nicht autorisierte Tochterkarte wird verwendet. Schalten Sie den Computer aus, und entfernen Sie die Tochterkarte.	Die Tochterkarte wird von diesem Computer nicht unterstützt. Entfernen Sie die Karte.

Nachricht	Maßnahme
1810: Partitionslayoutfehler der Festplatte	<p>Es wurde ein Fehler im Partitionslayout der Festplatte festgestellt. Der Systemstart des Computers wurde gestoppt. Entweder wurde die IBM Predesktop Area gelöscht, oder die Festplatte weist beschädigte Daten auf. Versuchen Sie, Ihren Computer mit einer der im Folgenden beschriebenen Methoden erneut zu starten:</p> <ul style="list-style-type: none"> • Wenn die IBM Predesktop Area gelöscht wurde, gehen Sie wie folgt vor: <ol style="list-style-type: none"> 1. Drücken Sie die Taste F1, um das Programm "IBM BIOS Setup Utility" aufzurufen. 2. Wählen Sie Security -> IBM Predesktop Area -> Access IBM Predesktop Area aus. 3. Setzen Sie den Wert für diese Option auf Disabled. 4. Speichern Sie die Änderungen, und beenden Sie das Programm. • Wenn die oben beschriebene Methode fehlschlägt: <ol style="list-style-type: none"> 1. Drücken Sie die Eingabetaste. 2. Klicken Sie doppelt auf Werkseitigen Inhalt wiederherstellen, und befolgen Sie die angezeigten Anweisungen. <p>Anmerkung: Wenn Sie diese Methode verwenden, wird der gesamte Inhalt der Festplatte gelöscht. Anschließend wird die von IBM vorinstallierte Software wiederhergestellt.</p> <p>Drücken Sie die Taste F1, um das Programm "IBM BIOS Setup Utility" aufzurufen, oder drücken Sie die Eingabetaste, um die IBM Predesktop Area zu starten.</p> <p>Wenn der Computer auch dann nicht gestartet werden kann, wenden Sie sich an das zuständige IBM Support Center. Die entsprechenden Telefonnummern finden Sie auf Seite 78.</p>
Aufforderung zur Eingabe des Startkennworts	<p>Ein Startkennwort oder ein Administratorkennwort wurde festgelegt. Sie können den Computer erst verwenden, wenn Sie das Kennwort eingeben und die Eingabetaste gedrückt haben. Wenn das Startkennwort nicht akzeptiert wird, wurde möglicherweise ein Administratorkennwort festgelegt. Geben Sie das Administratorkennwort ein, und drücken Sie die Eingabetaste. Wenn die Fehlernachricht weiterhin angezeigt wird, lassen Sie den Computer vom Kundendienst überprüfen.</p>
Aufforderung zur Eingabe des Festplattenkennworts	<p>Es wurde ein Festplattenkennwort festgelegt. Sie können den Computer erst verwenden, wenn Sie das Kennwort eingeben und die Eingabetaste gedrückt haben.</p> <p>Wenn die Fehlernachricht weiterhin angezeigt wird, lassen Sie den Computer vom Kundendienst überprüfen.</p>

Computerfehler beheben

Nachricht	Maßnahme
Fehler im Hibernationsmodus	<p>Die Systemkonfiguration wurde in dem Zeitraum zwischen Beginn und Ende des Hibernationsmodus geändert. Der Computer kann den normalen Betrieb nicht wieder aufnehmen.</p> <ul style="list-style-type: none"> • Stellen Sie die Systemkonfiguration wieder her, die vor dem Wechsel in den Hibernationsmodus aktiviert war. • Wenn die Speicherkapazität geändert wurde, erstellen Sie eine neue Hibernationsdatei.
Das Betriebssystem konnte nicht gefunden werden	<p>Überprüfen Sie Folgendes:</p> <ul style="list-style-type: none"> • Das Festplattenlaufwerk muss ordnungsgemäß installiert sein. • Im Diskettenlaufwerk muss sich eine startfähige Diskette befinden. <p>Wenn die Fehlernachricht weiterhin angezeigt wird, überprüfen Sie mit Hilfe des Programms "IBM BIOS Setup Utility" die Startreihenfolge Ihres Computers.</p>
Lüfterfehler	Der Lüfter funktioniert nicht. Lassen Sie den Computer vom Kundendienst überprüfen.
EMM386 nicht installiert - die Basisadresse für den Seitenrahmen kann nicht festgelegt werden	<p>Editieren Sie die Datei C:\CONFIG.SYS, und ändern Sie die Zeile</p> <pre>device=C:\WINDOWS\EMM386.EXE RAM</pre> <p>in</p> <pre>device=C:\WINDOWS\EMM386.EXE NOEMS</pre> <p>Speichern Sie die geänderte Datei.</p>
Konfigurationsfehler bei CardBus - die Einheit wurde inaktiviert	<p>Rufen Sie das Programm "IBM BIOS Setup Utility" auf. Drücken Sie die Taste F9 und anschließend die Eingabetaste, damit die Standardeinstellung geladen wird.</p> <p>Drücken Sie die Taste F10 und anschließend die Eingabetaste, um das System erneut zu starten.</p>
Fehler am Wärmesensor	Der Wärmesensor funktioniert nicht ordnungsgemäß. Lassen Sie den Computer vom Kundendienst überprüfen.
<p>Authentifizierung der Systemservices ist fehlgeschlagen.</p> <p>Drücken Sie die Taste "Esc", um den Vorgang fortzusetzen.</p>	Die IBM Predesktop Area auf dem Festplattenlaufwerk ist beschädigt. Wenn Sie die IBM Predesktop Area verwenden möchten, müssen Sie die IBM Predesktop Area mit Hilfe einer Wiederherstellungs-CD wiederherstellen.

Fehler ohne Nachrichten

Fehler:

Beim Einschalten des Computers erscheint keine Anzeige auf dem Bildschirm, und der Computer gibt während des Startvorgangs keine Signaltöne aus.

Anmerkung: Wenn Sie sich nicht sicher sind, ob Signaltöne ausgegeben wurden, schalten Sie den Computer aus, und achten Sie beim Wiedereinschalten erneut darauf, ob Signaltöne ausgegeben werden. Wenn Sie einen externen Bildschirm verwenden, finden Sie dazu weitere Informationen im Abschnitt „Fehler am LCD-Bildschirm“ auf Seite 29.

Maßnahme:

Falls ein Startkennwort definiert ist, drücken Sie eine beliebige Taste, um die Aufforderung zur Eingabe des Startkennworts anzuzeigen. Geben Sie dann das richtige Kennwort ein, und drücken Sie die Eingabetaste.

Wenn die Aufforderung zur Eingabe des Startkennworts nicht angezeigt wird, ist der Helligkeitsregler möglicherweise auf minimale Helligkeit eingestellt. Sie können die Helligkeit durch Drücken der Tastenkombination Fn+Pos1 ändern.

Wenn die Anzeige weiterhin leer bleibt, stellen Sie sicher, dass die folgenden Bedingungen erfüllt sind:

- Der Akku ist ordnungsgemäß installiert.
- Das Netzteil ist an den Computer angeschlossen, und der Netzstecker wurde in eine funktionierende Netzsteckdose gesteckt.
- Der Computer ist eingeschaltet. (Schalten Sie den Computer über den Betriebsspannungsschalter erneut ein, um sich zu vergewissern.)

Wenn diese Bedingungen erfüllt sind und die Anzeige leer bleibt, lassen Sie den Computer vom Kundendienst überprüfen.

Fehler:

Beim Einschalten des Computers erscheint keine Anzeige auf dem Bildschirm, es werden jedoch zwei oder mehr Signaltöne ausgegeben.

Maßnahme:

Überprüfen Sie, ob die Speicherkarte ordnungsgemäß installiert wurde. Wenn dies der Fall ist, die Anzeige jedoch weiterhin leer bleibt und Sie fünf Signaltöne hören, lassen Sie den Computer vom Kundendienst überprüfen.

Werden vier Mal je vier Signaltöne ausgegeben, handelt es sich um einen Fehler am Sicherheitschip. Lassen Sie den Computer vom Kundendienst überprüfen.

Fehler:

Beim Einschalten des Computers erscheint nur ein weißer Zeiger auf einer leeren Bildschirmanzeige.

Maßnahme:

Installieren Sie das Betriebssystem erneut, und schalten Sie den Computer ein. Wenn weiterhin nur der Zeiger angezeigt wird, lassen Sie den Computer vom Kundendienst überprüfen.

Fehler:

Die Bildschirmanzeige wird bei laufendem Betrieb ausgeblendet.

Maßnahme:

Möglicherweise ist der Bildschirmschoner oder die Stromverbrauchssteuerung aktiviert. Bewegen Sie den TrackPoint oder drücken Sie eine Taste, um den Bildschirmschoner zu beenden, oder drücken Sie den Betriebsspannungsschalter, um den normalen Betrieb aus dem Bereitschafts- oder Hibernationsmodus wieder aufzunehmen.

Fehler:

Die DOS-Gesamtanzeige erscheint kleiner.

Maßnahme:

Wenn Sie mit einer DOS-Anwendung arbeiten, die nur die Auflösung 640 x 480 (VGA-Modus) unterstützt, erscheint das Anzeigenabbild unter Umständen leicht verzerrt oder füllt nicht den gesamten Bildschirm aus. Auf diese Weise wird die Kompatibilität mit anderen DOS-Anwendungen aufrechterhalten. Um die DOS-Anzeige auf Bildschirmgröße zu erweitern, rufen Sie das Programm "ThinkPad-Konfiguration" auf, klicken Sie auf **LCD-Bildschirm**, und wählen Sie die Funktion **Anzeigeerweiterung** aus. (Das Abbild kann weiterhin leicht verzerrt erscheinen.)

Anmerkung: Wenn Ihr Computer über die Funktion "Anzeigeerweiterung" verfügt, können Sie die Anzeige auch mit der Tastenkombination Fn+F8 erweitern.

Kennwortfehler

Fehler:

Sie haben das Kennwort vergessen.

Maßnahme:

Wenn Sie das Startkennwort vergessen haben, müssen Sie den Computer zu einem autorisierten IBM Händler bzw. IBM Vertriebsbeauftragten bringen, um das Kennwort löschen zu lassen.

Wenn Sie das Festplattenkennwort vergessen haben, kann IBM das Kennwort nicht zurücksetzen und keine Daten auf der Festplatte wiederherstellen. In diesem Fall müssen Sie den Computer zu einem autorisierten IBM Händler bzw. IBM Vertriebsbeauftragten bringen, um das Festplattenlauf-

werk austauschen zu lassen. Hierfür ist der Kaufnachweis erforderlich. Die ausgetauschten Teile und die Serviceleistungen werden in Rechnung gestellt.

Wenn Sie das Administratorkennwort vergessen haben, kann IBM das Kennwort nicht zurücksetzen. In diesem Fall müssen Sie den Computer zu einem autorisierten IBM Händler bzw. IBM Vertriebsbeauftragten bringen, um die Systemplatine austauschen zu lassen. Hierfür ist der Kaufnachweis erforderlich. Die ausgetauschten Teile und die Serviceleistungen werden in Rechnung gestellt.

Fehler am Betriebsspannungsschalter

Fehler:

Das System reagiert nicht, und der Computer kann nicht ausgeschaltet werden.

Maßnahme:

Schalten Sie den Computer aus, indem Sie den Betriebsspannungsschalter mindestens 4 Sekunden lang drücken. Wenn der Computer darauf nicht reagiert, entfernen Sie das Netzteil und den Akku.

Tastaturfehler

Fehler:

Alle oder einige Tasten der Tastatur funktionieren nicht.

Maßnahme:

Wenn eine externe PS/2-Tastatur angeschlossen ist, funktioniert der numerische Tastenblock Ihres Computers nicht. Verwenden Sie stattdessen den numerischen Tastenblock auf der externen Tastatur.

Gehen Sie wie folgt vor, wenn ein externer numerischer Tastenblock oder eine Maus angeschlossen ist:

1. Schalten Sie den Computer aus.
2. Entfernen Sie den externen numerischen Tastenblock bzw. die Maus.
3. Schalten Sie den Computer ein, und versuchen Sie erneut, die Tastatur zu verwenden.

Wenn der Tastaturfehler damit behoben ist, schließen Sie den externen numerischen Tastenblock, die externe Tastatur oder die Maus wieder an, und überprüfen Sie, ob die Anschlüsse ordnungsgemäß verbunden sind.

Wenn noch immer Tasten auf der Tastatur nicht funktionieren, sollten Sie den Computer vom Kundendienst überprüfen lassen.

Fehler:

Eine Zahl wird angezeigt, wenn Sie einen Buchstaben eingeben.

Maßnahme:

Der numerische Modus ist aktiviert. Wenn Sie den Modus inaktivieren

möchten, halten Sie die Umschalttaste gedrückt, und drücken Sie gleichzeitig die Taste für numerische Verriegelung.

Fehler:

Alle oder einige Tasten des externen numerischen Tastenblocks funktionieren nicht.

Maßnahme:

Stellen Sie sicher, dass der externe numerische Tastenblock ordnungsgemäß an den Computer angeschlossen ist.

Fehler:

Alle oder einige Tasten der externen PS/2-Tastatur funktionieren nicht.

Maßnahme:

Wenn Sie die X4-Andockstation verwenden, verbinden Sie den Tastaturanschluss mit dem Maus-/Tastaturanschluss der X4-Andockstation. Wenn Sie gleichzeitig eine Maus und eine externe Tastatur verwenden, ist der Maus-/Tastaturanschluss erforderlich. Überprüfen Sie, ob der Maus-/Tastaturanschluss ordnungsgemäß mit dem Mausanschluss der X4-Andockstation und das Tastaturkabel ordnungsgemäß mit dem Tastaturanschluss des Maus-/Tastaturanschlusses verbunden ist.

Wenn dies der Fall ist, trennen Sie die externe Tastatur vom Computer, und überprüfen Sie, ob die integrierte Tastatur jetzt ordnungsgemäß funktioniert. Ist dies der Fall, wird der Fehler durch die externe Tastatur hervorgerufen. Versuchen Sie es mit einer anderen externen Tastatur.

Fehler am TrackPoint

Fehler:

Der Zeiger verschiebt sich, wenn der Computer eingeschaltet wird oder den normalen Betrieb wieder aufnimmt.

Maßnahme:

Der Zeiger kann sich verschieben, wenn Sie während des normalen Betriebs den TrackPoint nicht verwenden. Dies ist eine normale Eigenschaft des TrackPoints und kein Fehler. Das Verschieben des Zeigers für einige Sekunden kann unter folgenden Bedingungen auftreten:

- Wenn der Computer eingeschaltet wird.
- Wenn der Computer den normalen Betrieb wieder aufnimmt.
- Wenn der TrackPoint lange gedrückt gehalten wird.
- Wenn sich die Umgebungstemperatur ändert.

Fehler:

Die Maus oder die Zeigereinheit funktioniert nicht.

Maßnahme:

Überprüfen Sie, ob für den TrackPoint im Programm "ThinkPad-Konfiguration" die Option "Automatisch" ausgewählt wurde. Entfernen Sie anschließend die Maus bzw. die Zeigereinheit, und versuchen Sie, den

TrackPoint zu verwenden. Wenn der TrackPoint funktioniert, wird der Fehler möglicherweise durch die Maus oder die Zeigereinheit hervorgerufen.

Überprüfen Sie, ob das Kabel der Maus bzw. der Zeigereinheit ordnungsgemäß an die X4-Andockstation angeschlossen ist.

Wenn die Maus nicht mit einer IBM PS/2-Maus kompatibel ist, inaktivieren Sie den TrackPoint mit dem Programm "ThinkPad-Konfiguration".

Anmerkung: Weitere Informationen hierzu sind im Handbuch zur Maus enthalten.

Fehler:

Die Maustasten funktionieren nicht.

Maßnahme:

Geben Sie als Maustreiber **Standard-PS/2-Port-Maus** an, und installieren Sie anschließend den Treiber für den **IBM PS/2-TrackPoint** erneut. Die zugehörigen Treiber befinden sich im Verzeichnis C:\IBMTTOOLS\DRIVERS auf der Festplatte. Wenn sich auf Ihrer Festplatte keine Einheitentreiber befinden, finden Sie weitere Informationen hierzu auf der ThinkPad-Website. Um auf diese Website zuzugreifen, drücken Sie die Taste "Access IBM". Das Fenster "Access IBM" wird geöffnet. Klicken Sie in diesem Fenster auf **Hilfe & Unterstützung anfordern**. Klicken Sie anschließend auf **Download & Aktualisierung**. Wählen Sie **Aktuelle Einheitentreiber** aus.

Fehler:

Die Funktion "Blättern" oder "Vergrößern" kann nicht aktiviert werden.

Maßnahme:

Überprüfen Sie im Fenster "Geräte-Manager" den verwendeten Maustreiber, und stellen Sie sicher, dass der IBM PS/2-TrackPoint-Treiber installiert ist.

Fehler im Bereitschafts- und Hibernationsmodus

Fehler:

Der Computer wechselt unerwartet in den Bereitschaftsmodus.

Maßnahme:

Wenn die Temperatur des Prozessors einen bestimmten Wert überschreitet, wechselt der Computer automatisch in den Bereitschaftsmodus, damit der Computer abkühlen kann und der Prozessor und andere interne Komponenten geschützt werden. Überprüfen Sie mit dem Energie-Manager die Einstellungen für den Bereitschaftsmodus.

Fehler:

Der Computer wechselt unmittelbar nach dem Selbsttest beim Einschalten (POST) in den Bereitschaftsmodus (die Anzeige für den Bereitschaftsmodus leuchtet auf).

Maßnahme:

Überprüfen Sie, ob:

- der Akku geladen ist.
- die Betriebstemperatur innerhalb des zulässigen Bereichs liegt. Siehe hierzu den Abschnitt „Technische Daten“ auf Seite 5.

Wenn diese Bedingungen erfüllt sind, lassen Sie den Computer vom Kundendienst überprüfen.

Fehler:

Die Fehlernachricht für kritisch niedrigen Akkuladezustand wird angezeigt, und der Computer wird sofort ausgeschaltet.

Maßnahme:

Die Akkuladung ist sehr niedrig. Schließen Sie das Netzteil an den Computer an, oder ersetzen Sie den Akku durch einen vollständig geladenen Akku.

Fehler:

Die LCD-Anzeige bleibt leer, nachdem Sie die erforderlichen Schritte ausgeführt haben, um aus dem Bereitschaftsmodus den normalen Betrieb wieder aufzunehmen.

Maßnahme:

Überprüfen Sie, ob das Kabel zu einem externen Bildschirm abgezogen wurde, während sich der Computer im Bereitschaftsmodus befand. Ziehen Sie das Kabel des externen Bildschirms nicht ab, während sich der Computer im Bereitschaftsmodus oder im Hibernationsmodus befindet. Ist kein externer Bildschirm angeschlossen, wenn der Computer den Betrieb wieder aufnimmt, bleibt der LCD-Bildschirm leer, und die Ausgabedaten werden nicht angezeigt. Dies ist nicht von der jeweiligen Auflösung abhängig. Drücken Sie die Tastenkombination Fn+F7, um den LCD-Bildschirm zu aktivieren.

Anmerkung: Wenn Sie die Tastenkombination Fn+F7 für ein Präsentationsschema verwenden, drücken Sie die Tastenkombination Fn+F7 mindestens drei Mal innerhalb von drei Sekunden. Das Bild wird auf dem LCD-Bildschirm angezeigt.

Fehler:

Der Computer verlässt den Bereitschaftsmodus nicht bzw. die Anzeige für den Bereitschaftsmodus leuchtet dauerhaft, und der Computer funktioniert nicht.

Maßnahme:

Wenn der Computer aus dem Bereitschaftsmodus den normalen Betrieb nicht wieder aufnimmt, wurde er möglicherweise automatisch in den Bereitschafts- oder Hibernationsmodus versetzt, weil der Akku leer ist. Überprüfen Sie die Anzeige für den Bereitschaftsmodus.

- Wenn die Anzeige für den Bereitschaftsmodus leuchtet, befindet sich der Computer im Bereitschaftsmodus. Schließen Sie das Netzteil an den Computer an, und drücken Sie die Taste Fn.
- Wenn die Anzeige für den Bereitschaftsmodus nicht leuchtet, befindet sich der Computer im Hibernationsmodus oder ist ausgeschaltet. Schließen Sie das Netzteil an den Computer an, und drücken Sie den Betriebsspannungsschalter, um den Betrieb wieder aufzunehmen.

Wenn der Computer den Betrieb trotz dieser Maßnahmen nicht wieder aufnimmt, reagiert er möglicherweise nicht mehr, und Sie können ihn nicht ausschalten. Sie müssen ihn in diesem Fall zurücksetzen. Ungespeicherte Daten gehen dabei möglicherweise verloren. Um den Computer zurückzusetzen, drücken Sie den Betriebsspannungsschalter mindestens 4 Sekunden lang. Wenn das System darauf nicht reagiert, entfernen Sie das Netzteil und den Akku.

Fehler:

Der Computer wechselt nicht in den Bereitschaftsmodus oder in den Hibernationsmodus.

Maßnahme:

Überprüfen Sie, ob eine Option ausgewählt wurde, die den Computer daran hindert, in den Bereitschaftsmodus oder in den Hibernationsmodus zu wechseln.

Fehler:

Das System wird nicht zu dem Zeitpunkt aktiviert, der durch den Zeitgeber festgelegt wurde, wenn der Computer nicht an eine Netzsteckdose angeschlossen ist.

–oder–

Das System wechselt aus dem Modus "Betrieb aussetzen" nicht in den Hibernationsmodus, wenn der Computer nicht an eine Netzsteckdose angeschlossen ist.

Maßnahme:

Die Funktion zum Aktivieren des Computers über den Zeitgeber bei Akkubetrieb ist standardmäßig inaktiviert. Wenn Sie diese Funktion aktivieren, wird der Computer möglicherweise aktiviert und gestartet, während Sie ihn transportieren. Dies kann eine Beschädigung des Festplattenlaufwerks zur Folge haben.

Sie sollten sich dieses Risiko vergegenwärtigen, bevor Sie die Funktion zum Aktivieren des Computers über den Zeitgeber bei Akkubetrieb aktivieren.

1. Schalten Sie den Computer aus und anschließend wieder ein. Wenn die Nachricht "To interrupt normal startup, press the blue Access IBM but-

ton" unten links in der Anzeige erscheint, drücken Sie die Taste "Access IBM". Die Anzeige von IBM Rescue and Recovery wird aufgerufen.

2. Klicken Sie auf **Zugriff auf BIOS**. Das Fenster "Neustart des Systems erforderlich" wird angezeigt.
3. Klicken Sie auf **Ja**. Der Computer wird erneut gestartet, und das Menü "IBM BIOS Setup Utility" erscheint.
4. Wählen Sie mit der Cursortaste den Eintrag **Config** aus, und drücken Sie die Eingabetaste. Das Untermenü **Power** wird angezeigt.
5. Wählen Sie durch Drücken der Eingabetaste den Eintrag **Timer Wake with Battery Operation** aus.
6. Wählen Sie mit der Taste F5 oder F6 den Eintrag **Enabled** aus, und drücken Sie die Eingabetaste.
7. Drücken Sie die Taste F10 und die Eingabetaste, um diese Einstellung zu speichern und das Dienstprogramm zu verlassen.

Weitere Informationen zum Programm "IBM BIOS Setup Utility" finden Sie im Abschnitt "IBM BIOS Setup Utility" im Programm "Access IBM", der integrierten Onlinehilfefunktion.

Fehler:

Der Computer wechselt durch Drücken der Tastenkombination Fn+F12 nicht in den Hibernationsmodus.

Maßnahme:

Der Computer kann unter folgenden Bedingungen nicht in den Hibernationsmodus wechseln:

- Wenn Sie eine IBM Kommunikations-PC-Karte verwenden. Wenn Sie den Computer in den Hibernationsmodus versetzen möchten, stoppen Sie das Kommunikationsprogramm, und entfernen Sie dann die PC-Karte oder inaktivieren Sie den PC-Karten-Steckplatz. Klicken Sie in der Taskleiste auf das Symbol **Hardware kann entfernt werden**.
- Wenn der Hibernationsmodus nicht aktiviert ist. Aktivieren Sie den Hibernationsmodus (Ruhezustand) wie folgt:
 1. Starten Sie das Programm "ThinkPad-Konfiguration".
 2. Klicken Sie auf **Stromverbrauchssteuerung**.
 3. Klicken Sie auf die Registerkarte **Ruhezustand**.
 4. Aktivieren Sie das Markierungsfeld für die Unterstützung für den Ruhezustand.
 5. Klicken Sie auf **OK**.

Anmerkung: Sie können den Computer mit der Tastenkombination Fn+F12 nur in den Hibernationsmodus versetzen, wenn Sie den Treiber IBM PM installiert haben.

Fehler:

Durch Drücken der Tastenkombination Fn+F3 wird die Anzeige nicht leer.

Maßnahme:

Es können sich mehrere Benutzer gleichzeitig am System anmelden. Wenn Sie der erste Benutzer sind, der sich am Computer anmeldet, können Sie die Tastenkombination Fn+F3 verwenden. Andernfalls kann die Tastenkombination an Ihrem Computer nicht verwendet werden.

Fehler am LCD-Bildschirm**Fehler:**

Die Anzeige ist leer.

Maßnahme:

- Drücken Sie die Tastenkombination Fn+F7, um das Bild anzuzeigen.

Anmerkung: Wenn Sie die Tastenkombination Fn+F7 für ein Präsentationsschema verwenden, drücken Sie die Tastenkombination Fn+F7 mindestens drei Mal innerhalb von drei Sekunden. Das Bild wird auf dem LCD-Bildschirm angezeigt.

- Wenn Sie das Netzteil oder den Akku verwenden und die Statusanzeige des Akkus leuchtet (grün), können Sie die Helligkeit der Anzeige mit der Tastenkombination Fn+Pos1 erhöhen.
- Wenn die Bereitschaftsanzeige leuchtet (grün), drücken Sie die Taste Fn, um den Betrieb aus dem Bereitschaftsmodus wieder aufzunehmen.
- Sollte der Fehler weiterhin bestehen, gehen Sie wie unter "Maßnahme" beschrieben vor (siehe unten).

Fehler:

Die Anzeige ist unleserlich oder verzerrt.

Maßnahme:

Überprüfen Sie, ob:

- der Einheitentreiber für den Bildschirm ordnungsgemäß installiert wurde.
- die Bildschirmauflösung und die Farbqualität ordnungsgemäß eingestellt sind.
- der richtige Bildschirmtyp ausgewählt ist.

Sie können diese Einstellungen folgendermaßen überprüfen:

1. Klicken Sie mit der rechten Maustaste auf den Desktop, und wählen Sie den Menüpunkt **Eigenschaften** aus. Klicken Sie anschließend auf die Registerkarte **Einstellungen**.
2. Überprüfen Sie, ob die Bildschirmauflösung und die Farbqualität richtig eingestellt wurden.
3. Klicken Sie auf **Erweitert...**

4. Klicken Sie auf die Registerkarte **Grafikkarte**.
5. Vergewissern Sie sich, dass im Fenster mit den Informationen zur Grafikkarte "Mobile Intel(R) 915GM/GMS,910GML Express Chipset Family" angezeigt wird.
6. Klicken Sie auf die Schaltfläche **Eigenschaften**. Aktivieren Sie das Markierungsfeld "Gerätstatus", und stellen Sie sicher, dass die Einheit ordnungsgemäß funktioniert. Ist dies nicht der Fall, klicken Sie auf die Schaltfläche **Problembehandlung**.
7. Klicken Sie auf die Registerkarte **Bildschirm** bzw. **Monitor**.
8. Überprüfen Sie, ob die angezeigten Informationen richtig sind.
9. Klicken Sie auf die Schaltfläche **Eigenschaften**. Aktivieren Sie das Markierungsfeld "Gerätstatus", und stellen Sie sicher, dass die Einheit ordnungsgemäß funktioniert. Ist dies nicht der Fall, klicken Sie auf die Schaltfläche **Problembehandlung**.

Fehler:

Der Bildschirm bleibt nach dem Ausschalten des Computers eingeschaltet.

Maßnahme:

Halten Sie den Betriebsspannungsschalter mindestens 4 Sekunden lang gedrückt, um den Computer auszuschalten. Schalten Sie den Computer dann wieder ein.

Fehler:

Immer wenn Sie den Computer einschalten, fehlen Punkte oder es erscheinen verfärbte bzw. helle Punkte auf dem Bildschirm.

Maßnahme:

Dies ist ein Merkmal der TFT-Technologie. Der LCD-Bildschirm Ihres Computers enthält eine große Anzahl an TFTs (Thin-Film Transistors). Eine kleine Anzahl von fehlenden, verfärbten oder hellen Punkten in der Anzeige kann jederzeit auftreten.

Fehler am Akku

Fehler:

Der Akku kann bei ausgeschaltetem Computer in der Standardzeit nicht vollständig aufgeladen werden.

Maßnahme:

Der Akku wurde möglicherweise zu stark entladen. Gehen Sie wie folgt vor:

1. Schalten Sie den Computer aus.
2. Stellen Sie sicher, dass sich der zu stark entladene Akku im Computer befindet.
3. Schließen Sie das Netzteil an den Computer an und starten Sie den Ladevorgang.

Wenn der Akku in 24 Stunden nicht vollständig geladen werden kann, verwenden Sie einen neuen Akku.

Wenn ein als Zusatzeinrichtung erhältliches Schnell-Ladegerät verfügbar ist, laden Sie den zu stark entladenen Akku damit.

Fehler:

Der Computer wird heruntergefahren, bevor die Anzeige für den Akkuladezustand angibt, dass der Akku leer ist. - *oder* - Der Computer ist in Betrieb, auch wenn die Anzeige für den Akkuladezustand angibt, dass der Akku bereits leer ist.

Maßnahme:

Entladen Sie den Akku, und laden Sie den Akku anschließend wieder auf.

Fehler:

Die Betriebszeit eines vollständig geladenen Akkus ist relativ kurz.

Maßnahme:

Entladen Sie den Akku, und laden Sie den Akku anschließend wieder auf. Wenn die Akkubetriebszeit immer noch kurz ist, verwenden Sie einen neuen Akku.

Fehler:

Der Computer funktioniert nicht, obwohl ein vollständig geladener Akku installiert ist.

Maßnahme:

Möglicherweise ist der Überspannungsschutz im Akku aktiv. Schalten Sie den Computer für eine Minute aus, um den Überspannungsschutz zurückzusetzen. Schalten Sie den Computer dann wieder ein.

Fehler:

Der Akku kann nicht geladen werden.

Maßnahme:

Der Akku kann nicht geladen werden, wenn die Temperatur einen bestimmten Wert überschreitet. Nehmen Sie in diesem Fall den Akku aus dem Computer, und lassen Sie ihn auf Raumtemperatur abkühlen. Setzen Sie den Akku erneut ein, sobald er abgekühlt ist, und laden Sie ihn dann. Wenn der Akku immer noch nicht geladen werden kann, lassen Sie ihn vom Kundendienst überprüfen.

Fehler am Festplattenlaufwerk

Fehler:

Am Festplattenlaufwerk tritt gelegentlich ein rasselndes Geräusch auf.

Maßnahme:

Das rasselnde Geräusch kann in folgenden Situationen auftreten:

- Beim Zugriff des Festplattenlaufwerks auf Daten oder beim Beenden des Datenzugriffs.
- Beim Transportieren des Festplattenlaufwerks.
- Beim Transportieren des Computers.

Dies ist ein charakteristisches Merkmal des Festplattenlaufwerks und kein Fehler.

Fehler:

Das Festplattenlaufwerk funktioniert nicht.

Maßnahme:

Stellen Sie im Menü "Startup" des Programms "IBM BIOS Setup Utility" sicher, dass das Festplattenlaufwerk in der Liste "Boot priority order" (Reihenfolge der Bootpriorität) aufgeführt ist. Wenn das Festplattenlaufwerk in der Liste der Einheiten unter "Excluded from boot order" (Von Bootreihenfolge ausgeschlossen) aufgeführt ist, ist es inaktiviert. Verschieben Sie den Eintrag in die Liste "Boot priority order".

Fehler beim Systemstart

Fehler:

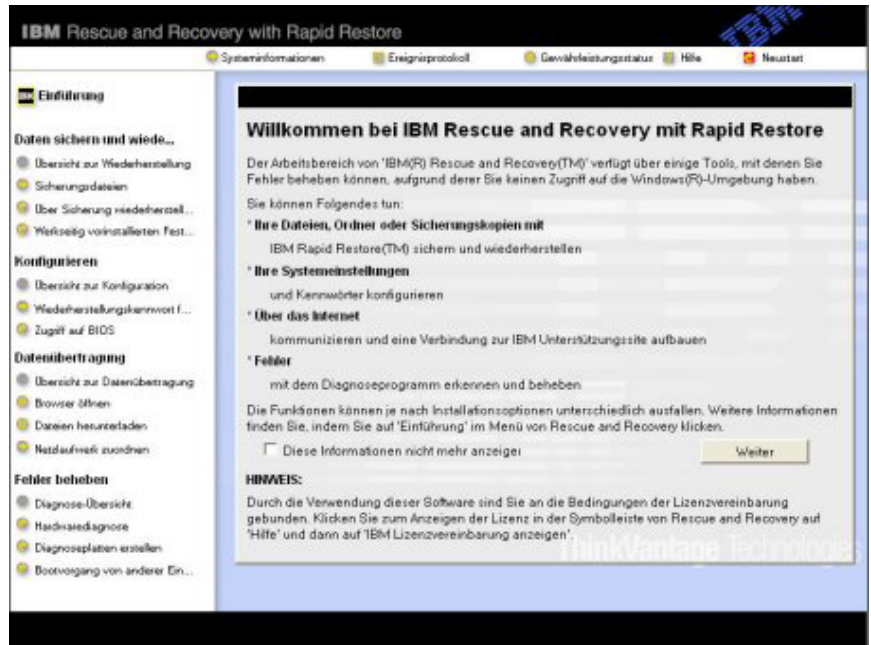
Das Microsoft® Windows®-Betriebssystem wird nicht gestartet.

Maßnahme:

Verwenden Sie den Arbeitsbereich von IBM Rescue and Recovery, um den Fehler zu beheben bzw. die Fehlerursache zu bestimmen. Den Arbeitsbereich von IBM Rescue and Recovery können Sie mühelos starten.

Gehen Sie wie folgt vor, um das Programm "IBM Rescue and Recovery" zu öffnen:

1. Schalten Sie den PC aus und wieder ein.
2. Beobachten Sie während des Systemstarts aufmerksam den Bildschirm. Wenn die Nachricht "To interrupt normal startup, press the blue Access IBM button" unten links in der Anzeige erscheint, drücken Sie die blaue Taste "Access IBM". Der Arbeitsbereich von IBM Rescue and Recovery wird geöffnet. Das folgende Fenster (oder eine ähnliche Anzeige) erscheint:



3. Nachdem der Arbeitsbereich von IBM Rescue and Recovery geöffnet wurde, können Sie wie folgt vorgehen:
- **Daten sichern und wiederherstellen** - Ihre Dateien, Ordner oder Sicherungskopien sichern und wiederherstellen.
 - **Konfigurieren** - Ihre Systemeinstellungen und Kennwörter konfigurieren.
 - **Datenübertragung** - Über das Internet Daten übertragen und eine Verbindung zur IBM Unterstützungsseite herstellen.
 - **Fehler beheben** - Fehler mit dem Diagnoseprogramm erkennen und beheben.

In der oberen Anzeige des Arbeitsbereichs von IBM Rescue and Recovery können Sie folgende Optionen auswählen, um weitere Seiten zu öffnen oder das Dienstprogramm zu beenden:

Ereignisprotokoll - Über diese Option können Sie ein Protokoll anzeigen, das Informationen zu Ereignissen oder Tasks enthält, die im Zusammenhang mit Vorgängen stehen, die mit Hilfe des Programms "IBM Rescue and Recovery" durchgeführt wurden.

Systeminformationen - Über diese Option können Sie wichtige Informationen zu Ihrer Computerhardware und Computersoftware anzeigen. Diese Informationen können für die Fehlerdiagnose nützlich sein.

Gewährleistungsstatus - Über diese Option können Sie sich über das Ende des Gewährleistungszeitraums informieren, und Sie können die Servicebedingungen für Ihren Computer oder eine Liste der Ersatzteile abrufen.

Hilfe - Diese Option bietet Informationen zu den einzelnen Seiten im Arbeitsbereich von IBM Rescue and Recovery.

Neustart - Diese Option schließt den Arbeitsbereich von IBM Rescue and Recovery und setzt den unterbrochenen Systemstart fort.

Fehler bei der Authentifizierung über Fingerabdruck

In folgenden Situationen können Sie sich möglicherweise nicht über Ihren Fingerabdruck registrieren oder authentifizieren:

- Die Haut des betreffenden Fingers ist faltig.
- Die Haut des betreffenden Fingers ist rau, trocken oder verletzt.
- Die Haut des betreffenden Fingers ist sehr trocken.
- Die Haut des betreffenden Fingers ist verschmutzt oder fettig.
- Der Zustand der Hautoberfläche des betreffenden Fingers unterscheidet sich stark von dem Zustand, als Sie Ihren Fingerabdruck registriert haben.
- Die Haut des betreffenden Fingers ist feucht.
- Es wird nicht der Finger verwendet, mit dem Sie die Registrierung durchgeführt haben.

Gehen Sie wie folgt vor, um eine Authentifizierung über Fingerabdruck zu ermöglichen und den Fehler zu beheben:

- Reinigen Sie Ihre Hände oder wischen Sie sie ab, um Verschmutzungen oder Feuchtigkeit von den Fingern zu entfernen.
- Registrieren Sie den Fingerabdruck eines anderen Fingers, und verwenden Sie in Zukunft diesen für die Authentifizierung.
- Wenn die Haut Ihrer Hände zu trocken ist, verwenden Sie ggf. Handcreme oder -lotion, um die Hautoberfläche etwas anzufeuchten.

Sonstige Fehler

Fehler:

Der Computer wird gesperrt oder akzeptiert keine Eingabe.

Maßnahme:

Der Computer wird möglicherweise gesperrt, wenn der Wechsel in den Bereitschaftsmodus während eines Übertragungsvorgangs erfolgt. Inaktivieren Sie den Zeitgeber für "Bereitschaft", wenn Sie im Netz arbeiten.

Halten Sie den Betriebsspannungsschalter mindestens 4 Sekunden lang gedrückt, um den Computer auszuschalten.

Fehler:

Der Computer kann nicht über die ausgewählte Einheit gestartet werden, z. B. über das Diskettenlaufwerk.

Maßnahme:

Rufen Sie das Menü "Startup" des Programms "IBM BIOS Setup Utility"

auf. Stellen Sie sicher, dass die Startreihenfolge im Programm "IBM BIOS Setup Utility" so festgelegt ist, dass der Computer über die ausgewählte Einheit gestartet wird.

Stellen Sie zudem sicher, dass die Einheit, über die der Computer gestartet werden soll, aktiviert ist. Stellen Sie im Menü "Startup" des Programms "IBM BIOS Setup Utility" sicher, dass die Einheit in der Liste "Boot priority order" (Reihenfolge der Bootpriorität) enthalten ist. Wenn die Einheit in der Liste "Excluded from boot order" (Von Bootreihenfolge ausgeschlossen) aufgeführt ist, ist sie inaktiviert. Wählen Sie den Eintrag für die Einheit in der Liste aus, und drücken Sie die Taste "x". Dadurch wird der Eintrag in die Liste "Boot priority order" verschoben.

Fehler:

Der Computer reagiert nicht.

Maßnahme:

Alle IRQs für den PCI sind auf 11 eingestellt. Der Computer reagiert nicht, weil er die IRQs nicht mit anderen Einheiten gemeinsam benutzen kann. Nähere Informationen finden Sie im Programm "ThinkPad-Konfiguration".

Fehler:

CDs können nicht wiedergegeben werden, oder die Klangqualität einer CD ist schlecht.

Maßnahme:

Verwenden Sie CDs, die dem Standard Ihres Landes entsprechen. Der Standard ist durch das CD-Logo auf der beschrifteten Seite der CD angegeben. Eine ordnungsgemäße Wiedergabe oder eine gute Klangqualität für CDs, die diesen Standards nicht entsprechen, kann nicht gewährleistet werden.



IBM BIOS Setup Utility starten

Auf dem Computer ist das Programm "IBM BIOS Setup Utility" installiert, das Ihnen die Möglichkeit bietet, verschiedene Konfigurationsparameter auszuwählen.

- Config: Zum Festlegen der Konfiguration des Computers.
- Date/Time: Zum Festlegen von Datum und Uhrzeit.
- Security: Zum Festlegen von Sicherheitsfunktionen.
- Startup: Zum Festlegen der Starteinheit.
- Restart: Zum Neustarten des Systems.

Anmerkung: Mit dem Programm "ThinkPad-Konfiguration" können Sie viele dieser Parameter einfacher festlegen.

Gehen Sie wie folgt vor, um das Programm "IBM BIOS Setup Utility" zu starten:

1. Erstellen Sie eine Sicherungskopie der Daten und Systemregistrierungsdateien des Computers, um einen unbeabsichtigten Verlust von Daten zu vermeiden. Weitere Informationen hierzu finden Sie im Abschnitt "Tools zur Sicherung und Wiederherstellung von Daten" im Programm "Access IBM", der integrierten Onlinehilfefunktion.
2. Nehmen Sie gegebenenfalls die Diskette aus dem Diskettenlaufwerk, und schalten Sie den Computer aus.
3. Schalten Sie den Computer ein. Wenn die Nachricht "To interrupt normal startup, press the blue Access IBM button" unten links auf dem Bildschirm angezeigt wird, drücken Sie die Taste "Access IBM". Der Arbeitsbereich von IBM Rescue and Recovery wird geöffnet.
4. Klicken Sie auf **Zugriff auf BIOS**. Das Fenster "Neustart des Systems erforderlich" wird angezeigt.
5. Klicken Sie auf **Ja**. Der Computer wird erneut gestartet, und die Anzeige "IBM BIOS Setup Utility" erscheint.

Wurde ein Administrator Kennwort festgelegt, wird nach Eingabe des Kennworts das Menü des Programms "IBM BIOS Setup Utility" angezeigt. Sie können das Konfigurationsprogramm auch durch Drücken der Eingabetaste anstatt durch Eingabe des Administrator Kennworts starten. Dann können Sie allerdings nicht die Parameter ändern, die durch das Administrator Kennwort geschützt sind. Weitere Informationen hierzu finden Sie über die integrierte Onlinehilfefunktion.

6. Bewegen Sie die Cursortaste mit Hilfe der Pfeiltasten auf den Eintrag, den Sie ändern möchten. Wenn der gewünschte Eintrag hervorgehoben wird, drücken Sie die Eingabetaste. Daraufhin wird ein Untermenü angezeigt.
7. Ändern Sie die gewünschten Parameter. Verwenden Sie zum Ändern eines Werts die Taste F5 oder F6. Wenn es zu einem Eintrag ein Untermenü gibt, können Sie dieses durch Drücken der Eingabetaste aufrufen.
8. Drücken Sie die Taste F3 oder "Esc", um das Untermenü zu verlassen. In verschachtelten Untermenüs können Sie durch wiederholtes Drücken der Taste "Esc" wieder zum Hauptmenü des Programms "IBM BIOS Setup Utility" zurückkehren.

Anmerkung: Wenn Sie die Standardeinstellungen, die zum Zeitpunkt der Lieferung aktiv waren, erneut laden möchten, drücken Sie die Taste F9. Sie können auch die entsprechende Option im Untermenü "Restart" auswählen, um die Standardeinstellungen zu laden oder um Änderungen zurückzusetzen.

9. Wählen Sie "Restart" aus, und drücken Sie die Eingabetaste. Wählen Sie mit dem Cursor die Option aus, mit der Sie den Computer erneut starten möchten, und drücken Sie die Eingabetaste. Der Computer wird erneut gestartet.

Vorinstallierte Software wiederherstellen

Der Computer verfügt über einen verdeckten, geschützten Bereich für Sicherungskopien. Dieser Bereich enthält eine vollständige Sicherungskopie des werkseitigen Festplatteninhalts und das Programm "IBM Rescue and Recovery".

Wenn Sie bereits Sicherungsoperationen mit IBM Rescue and Recovery durchgeführt haben, verfügen Sie auch über eine oder mehrere gespeicherte Sicherungskopien, die den Inhalt der Festplatte zu verschiedenen Zeitpunkten enthalten. Je nachdem, welche Optionen Sie während der Sicherungsoperation ausgewählt haben, können diese Sicherungskopien auf der Festplatte, auf einem Netzlaufwerk oder auf austauschbaren Datenträgern gespeichert sein.

Sie können entweder das Programm "IBM Rescue and Recovery" oder den Arbeitsbereich von IBM Rescue and Recovery verwenden, um den Festplatteninhalt zu einem früheren Zeitpunkt mit Hilfe einer der gespeicherten Sicherungskopien wiederherzustellen. Der Arbeitsbereich von IBM Rescue and Recovery wird unabhängig vom Windows-Betriebssystem ausgeführt. Daher können Sie den Arbeitsbereich durch Drücken der blauen Taste "Access IBM" starten, wenn während des Systemstarts eine entsprechende Aufforderung angezeigt wird.

Sobald der Arbeitsbereich von IBM Rescue and Recovery geöffnet wurde, können Sie eine Wiederherstellung durchführen, auch wenn Windows nicht gestartet werden kann. Weitere Informationen zur Verwendung der Funktionen von IBM Rescue and Recovery finden Sie in den Abschnitten „Tools zur Sicherung und Wiederherstellung von Daten“ und „Einführung zu IBM Rescue and Recovery“ im Programm "Access IBM".

Gehen Sie wie folgt vor, um den werkseitig installierten Festplatteninhalt wiederherzustellen:

Anmerkungen:

1. Wenn das optische Laufwerk während der Wiederherstellung nicht an den ThinkPad angeschlossen ist, werden die DVD-Software und die Software für CD-Aufnahmen nicht installiert. Damit diese Software ordnungsgemäß installiert wird, müssen Sie den ThinkPad an die X4-Andockstation anschließen und das optische Laufwerk in der Ultrabay Slim installieren, bevor Sie den Wiederherstellungsprozess ausführen.
2. Der Wiederherstellungsprozess kann bis zu zwei Stunden dauern.

Achtung: Alle Dateien auf der primären Festplattenpartition (gewöhnlich Laufwerk C) gehen bei der Wiederherstellung verloren. Bevor die Daten überschrieben werden, erhalten Sie jedoch die Möglichkeit, Dateien auf anderen Datenträgern zu speichern.

1. Falls möglich, speichern Sie alle Dateien, und führen Sie einen Systemabschluss durch.
2. Schalten Sie den Computer für mindestens fünf Sekunden aus.
3. Schalten Sie den Computer wieder ein. Beobachten Sie aufmerksam die Anzeige. Wenn die Nachricht "To interrupt normal startup, press the blue Access IBM button" unten links in der Anzeige erscheint, drücken Sie die Taste "Access IBM". Der Arbeitsbereich von IBM Rescue and Recovery wird geöffnet.
4. Klicken Sie auf **System wiederherstellen**.
5. Klicken Sie auf **Werkseitig installierten Festplatteninhalt wiederherstellen**, und klicken Sie dann auf **Weiter**.
6. Befolgen Sie die angezeigten Anweisungen.
7. Wenn der Wiederherstellungsprozess abgeschlossen ist, drücken Sie die Eingabetaste. Der Computer wird mit dem vorinstallierten Betriebssystem, den zugehörigen Treibern und der entsprechenden Software erneut gestartet.

Festplattenlaufwerk aufrüsten

Sie können die Speicherkapazität Ihres Computers erhöhen, indem Sie Ihr gegenwärtiges Festplattenlaufwerk gegen ein Laufwerk mit höherer Speicherkapazität austauschen. Neue Festplattenlaufwerke erhalten Sie von Ihrem zuständigen IBM Vertriebspartner oder IBM Vertriebsbeauftragten.

Anmerkungen:

1. Sie sollten das Festplattenlaufwerk nur entnehmen, wenn Sie die Speicherkapazität erhöhen möchten oder das Laufwerk repariert werden soll. Die Laufwerkanschlüsse und die Laufwerkposition sind nicht für einen häufigen Austausch des Festplattenlaufwerks gedacht.
2. Der Arbeitsbereich von IBM Rescue and Recovery und das Programm zur Produktwiederherstellung befinden sich nicht auf dem optionalen Festplattenlaufwerk.

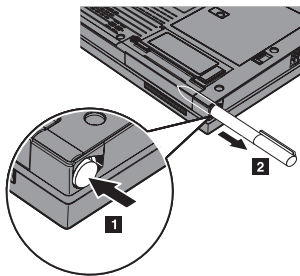
Achtung**Umgang mit dem Festplattenlaufwerk**

- Lassen Sie das Laufwerk nicht fallen, und setzen Sie es keinen Stößen aus. Legen Sie das Laufwerk auf eine geeignete Unterlage, wie z. B. auf ein weiches Tuch, um Erschütterungen zu vermeiden.
- Auf die Laufwerkabdeckung darf kein Druck ausgeübt werden.
- Berühren Sie die Anschlüsse nicht.

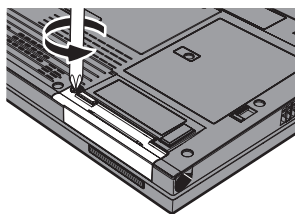
Festplattenlaufwerke sind sehr empfindliche Geräte. Unsachgemäße Handhabung kann Beschädigungen oder Datenverluste zur Folge haben. Erstellen Sie eine Sicherungskopie aller Daten, die sich auf der Festplatte befinden, und schalten Sie den Computer aus, bevor Sie das Festplattenlaufwerk entnehmen. Sie dürfen das Laufwerk nicht entnehmen, wenn sich das System in Betrieb, im Bereitschaftsmodus oder im Hibernationsmodus befindet.

Gehen Sie wie folgt vor, um das Festplattenlaufwerk auszutauschen:

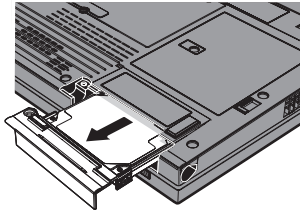
1. **Schalten Sie den Computer aus.** Ziehen Sie das Netzteil und alle Kabel vom Computer ab.
2. Schließen Sie den LCD-Bildschirm, und drehen Sie den Computer um.
3. Entfernen Sie den Akku.
4. Entnehmen Sie den Tablettdigitalisierstift aus der Stifthalterung.



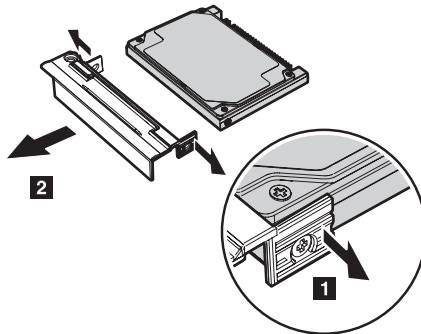
5. Lösen Sie die Schraube, mit der das Festplattenlaufwerk gesichert ist.



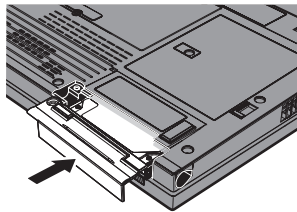
- Öffnen Sie den LCD-Bildschirm, und legen Sie den Computer auf eine Seite. Entfernen Sie das Festplattenlaufwerk, indem Sie die Abdeckung vom Computer abnehmen.



- Lösen Sie die Abdeckung vom Festplattenlaufwerk.



- Befestigen Sie die Abdeckung am neuen Festplattenlaufwerk.
- Schieben Sie das neue Festplattenlaufwerk zusammen mit der Abdeckung wieder in die Laufwerkposition, bis die Einheit einrastet.



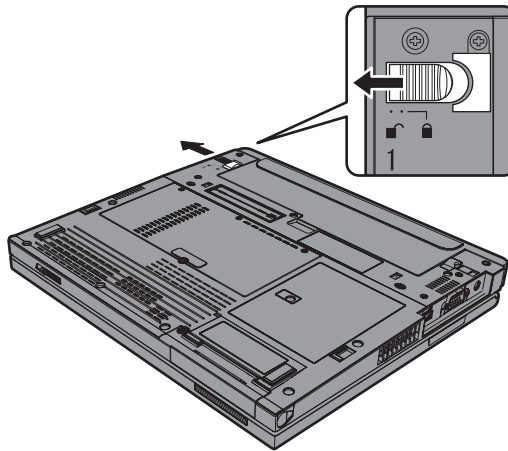
- Schließen Sie den LCD-Bildschirm, und drehen Sie den Computer um, so dass die Unterseite nach oben weist.
- Setzen Sie die Befestigungsschraube wieder ein.
- Schieben Sie den Tabletdigitalisierstift wieder in die Stifthalterung.
- Setzen Sie den Akku ein.
- Drehen Sie den Computer um. Schließen Sie das Netzteil und die Kabel wieder am Computer an.

Akku austauschen

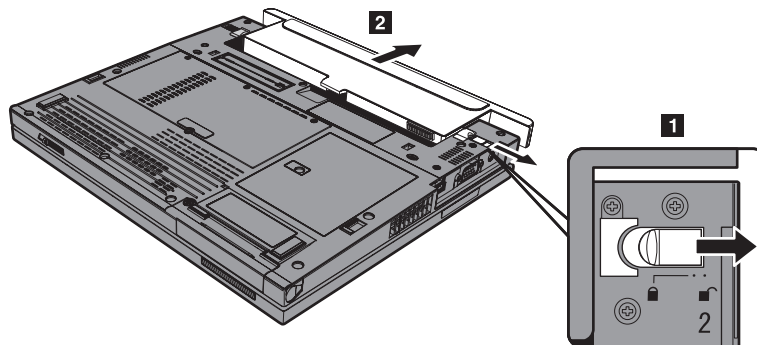
1. Schalten Sie den Computer aus, oder versetzen Sie ihn in den Hibernationsmodus. Ziehen Sie das Netzteil und alle Kabel vom Computer ab.

Anmerkung: Wenn Sie eine PC-Karte oder SD-Karte (Secure Digital Card) verwenden, kann der Computer möglicherweise nicht in den Hibernationsmodus versetzt werden. Schalten Sie in diesem Fall den Computer aus.

2. Schließen Sie den LCD-Bildschirm, und drehen Sie den Computer um.
3. Schieben Sie die Verriegelung am Akku in die Position "Geöffnet".

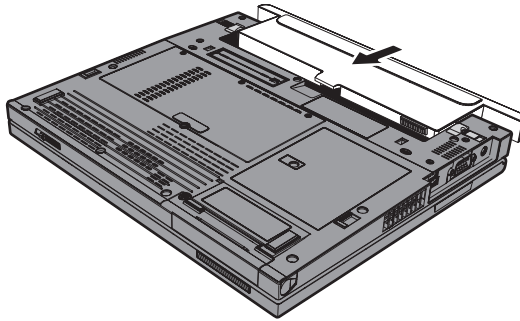


4. Schieben Sie die Verriegelung am Akku zur Seite **1**, halten Sie sie in dieser Position, und entnehmen Sie den Akku **2**.

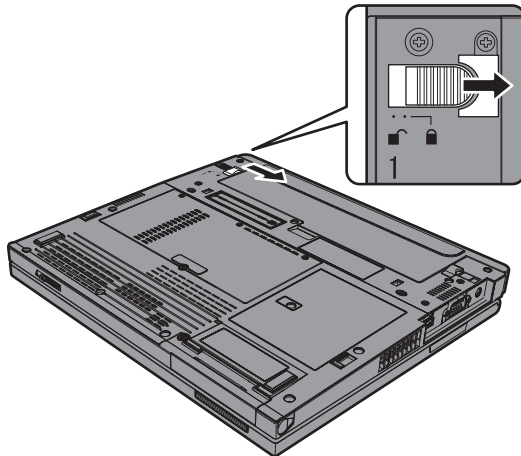


Akku austauschen

5. Richten Sie die Vorderseite des vollständig geladenen Ersatzakkus an der Vorderseite der Akkuposition im Computer aus, und drücken Sie ihn vorsichtig in die Position.



6. Schieben Sie die Verriegelung am Akku in die Position "Verriegelt".



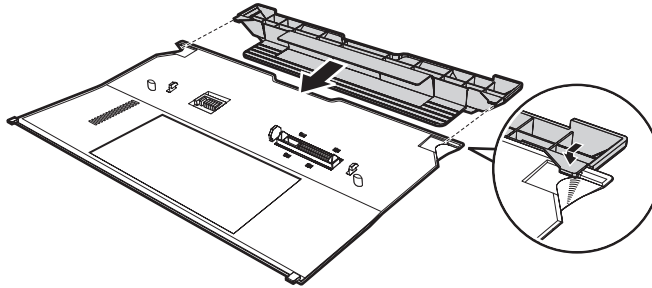
7. Drehen Sie den Computer wieder um. Schließen Sie das Netzteil und die Kabel wieder am Computer an.

Akku vom Typ "Extended Life Battery" verwenden

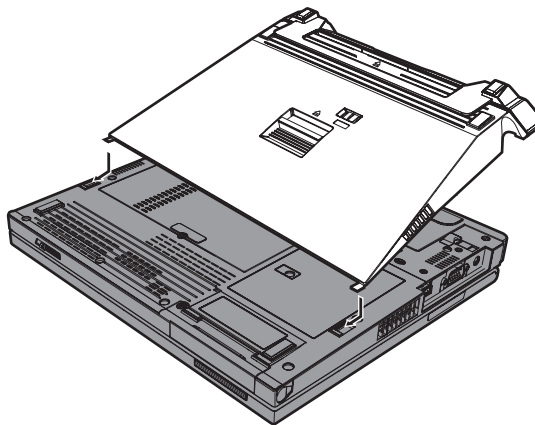
Sie können einen Akku vom Typ "Extended Life Battery" an den Andockanschluss Ihres ThinkPad X41 anschließen.

Gehen Sie wie folgt vor, um einen Akku vom Typ "Extended Life Battery" an den Computer anzuschließen:

1. Überprüfen Sie den Status des Hauptakkus. Wenn der Hauptakku nicht angeschlossen ist oder wenn er angeschlossen, aber fast entladen ist, schalten Sie den Computer aus oder wechseln Sie in den Hibernationsmodus. Wenn der Hauptakku angeschlossen und genügend geladen ist, wechseln Sie in den Bereitschaftsmodus.
2. Ziehen Sie das Netzteil und alle Kabel vom Computer ab.
3. Schließen Sie den LCD-Bildschirm, und drehen Sie den Computer um.
4. Befestigen Sie die Halterung am Akku vom Typ "Extended Life Battery", wie in der folgenden Abbildung dargestellt.

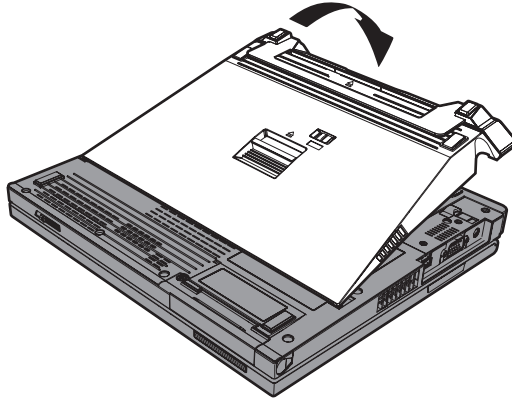


5. Richten Sie die Laschen am Akku an den entsprechenden Öffnungen im Computer aus.

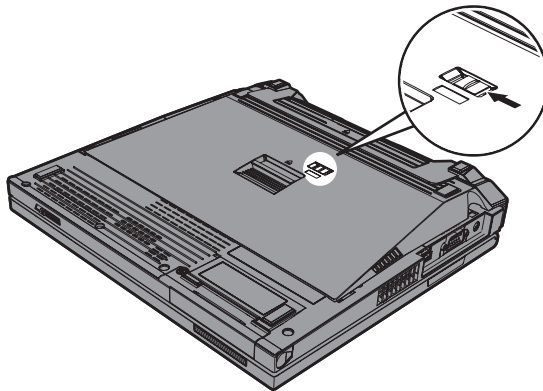


Akku vom Typ "Extended Life Battery" verwenden

6. Schieben Sie den Akku vorsichtig in die Position, bis er hörbar einrastet. Der Akku ist nun mit dem Andockanschluss des Computers verbunden.



7. Schieben Sie die Verriegelung wie in der Abbildung dargestellt in die Richtung, in die der Pfeil weist.



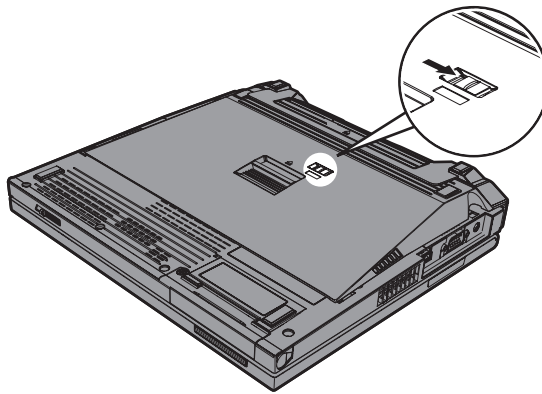
8. Drehen Sie den Computer wieder um. Schließen Sie das Netzteil und die Kabel wieder am Computer an.

Gehen Sie wie folgt vor, um einen Akku vom Typ "Extended Life Battery" aus dem Computer zu entnehmen:

1. Überprüfen Sie den Status des Hauptakkus. Wenn der Hauptakku nicht angeschlossen ist oder wenn er angeschlossen, aber fast entladen ist, schalten Sie den Computer aus oder wechseln Sie in den Hibernationsmodus. Wenn der Hauptakku angeschlossen und genügend geladen ist, wechseln Sie in den Bereitschaftsmodus.

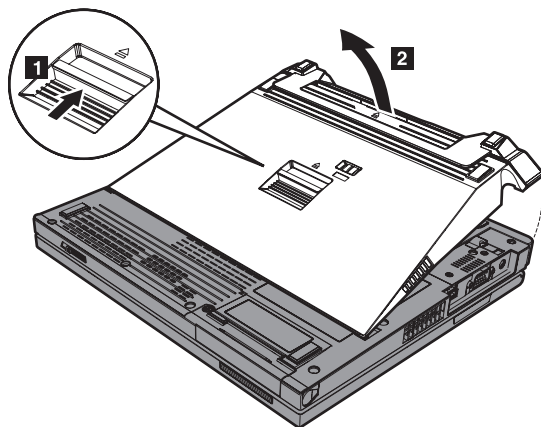
Anmerkung: Wenn der Hauptakku angeschlossen, jedoch fast entladen ist, wenn Sie den Akku vom Typ "Extended Life Battery" im Bereitschaftsmodus aus dem Computer entnehmen, wird der Computer möglicherweise heruntergefahren.

2. Ziehen Sie das Netzteil und alle Kabel vom Computer ab.
3. Schließen Sie den LCD-Bildschirm, und drehen Sie den Computer um.
4. Schieben Sie die Verriegelung wie in der Abbildung dargestellt in die Richtung, in die der Pfeil weist.



Akku vom Typ "Extended Life Battery" verwenden

5. Drücken Sie die Ausgabetaste am Akku **1**, bis der Akku nach oben geschoben wird. Anschließend können Sie den Akku entnehmen **2**.



Kapitel 3. Hilfe und Serviceleistungen bei IBM anfordern

Hilfe und Serviceleistungen anfordern	48	IBM telefonisch kontaktieren	48
Unterstützung für ThinkPads im World Wide		Weltweite Hilfe	50
Web.	48		

Hilfe und Serviceleistungen anfordern

Wenn Sie Hilfe, Serviceleistungen, Unterstützung in technischen Fragen oder Informationen zu bestimmten IBM Produkten benötigen, bietet IBM Ihnen eine Vielzahl von Leistungen an. In diesem Abschnitt erfahren Sie, wie Sie zusätzliche Informationen zu IBM und IBM Produkten erhalten, wie Sie bei einem Computerfehler vorgehen und an wen Sie sich wenden können, wenn Sie Serviceleistungen benötigen.

Die Microsoft Service Packs enthalten die aktuelle Software für Windows-Produktaktualisierungen. Diese können Sie über das Internet (möglicherweise gegen Gebühr) oder von einer CD-ROM herunterladen. Detaillierte Informationen und Links finden Sie unter der Adresse "www.microsoft.com". IBM bietet Ihnen bei der Installation oder bei Fragen zu den Service Packs für das von IBM vorinstallierte Microsoft Windows-Produkt umfassende technische Unterstützung an. Weitere Informationen erhalten Sie beim IBM Support Center. Eine Liste der entsprechenden Telefonnummern finden Sie auf Seite 78.

Unterstützung für ThinkPads im World Wide Web

Im World Wide Web sind auf der IBM Website aktuelle Informationen zu IBM PC-Produkten und -Unterstützungsleistungen aufgeführt. Die Website "IBM Personal Computing" finden Sie unter der Adresse "www.ibm.com/pc".

IBM stellt eine umfangreiche Website zur Verfügung, die Ihnen alle Informationen rund um Mobile Computing und ThinkPads bietet. Diese Website finden Sie unter der Adresse "www.ibm.com/pc/support". Auf dieser Website finden Sie Informationen zum Beheben von Fehlern, zu Einsatzmöglichkeiten Ihres Computers sowie zu Zusatzeinrichtungen, mit denen Sie Ihren ThinkPad auf noch einfachere Weise nutzen können.

IBM telefonisch kontaktieren

Wenn Sie den Fehler nicht selbst beheben können, können Sie während des Gewährleistungszeitraums über das IBM Support Center telefonisch Unterstützung und Informationen anfordern. Während des Gewährleistungszeitraums stehen folgende Serviceleistungen zur Verfügung:

- Fehlerbestimmung: Mit Hilfe von erfahrenen Mitarbeitern können Sie feststellen, ob ein Hardwarefehler aufgetreten ist, sowie festlegen, welche Maßnahme zum Beheben des Fehlers durchgeführt werden muss.
- IBM Hardwarereparatur: Wenn festgestellt wurde, dass der Fehler durch IBM Hardware verursacht wird, die der Gewährleistung unterliegt, stehen Ihnen erfahrene Kundendienstmitarbeiter für die entsprechende Serviceleistung zur Verfügung.
- Verwaltung technischer Änderungen: In einigen Fällen müssen auch nach dem Verkauf eines Produkts Änderungen vorgenommen werden. Ausge-

wählte technische Änderungen (ECs, Engineering Changes), die sich auf die von Ihnen verwendete Hardware beziehen, werden von IBM oder dem zuständigen Reseller (falls dieser von IBM autorisiert wurde) verfügbar gemacht.

Folgende Leistungen sind im Gewährleistungsservice nicht enthalten:

- Austausch oder Verwendung von Komponenten, die nicht von IBM hergestellt wurden, oder von IBM Komponenten, für die keine Gewährleistung besteht.

Anmerkung: Alle Komponenten, für die Gewährleistung besteht, weisen eine siebenstellige Identifikationszeichenfolge im Format "IBM FRU XXXXXXX" auf.

- Feststellen von Softwarefehlerquellen
- Konfiguration des BIOS als Teil einer Installation oder eines Upgrades
- Änderungen oder Upgrades von Einheitentreibern
- Installation und Wartung von Netzbetriebssystemen (NOS)
- Installation und Wartung von Anwendungsprogrammen

Genauere Informationen hierzu sind in den IBM Gewährleistungsbestimmungen für Hardwareprodukte enthalten. Bewahren Sie in jedem Fall den Kaufnachweis auf, damit Sie die Gewährleistungsservices in Anspruch nehmen können.

Wenn Sie bei IBM anrufen, halten Sie sich nach Möglichkeit in der Nähe Ihres Computers auf, damit Ihnen der Mitarbeiter des Kundendienstes bei der Behebung des Computerfehlers behilflich sein kann. Bevor Sie bei IBM anrufen, sollten Sie zunächst die aktuellen Treiber und Systemaktualisierungen heruntergeladen, ein Diagnoseprogramm ausgeführt und sich Informationen notiert haben. Wenn Sie den Kundendienst anrufen, halten Sie bitte folgende Informationen bereit:

- Maschinentyp und Modell
- Seriennummer des Computers, Bildschirms und anderer Komponenten oder Kaufnachweis
- Beschreibung des aufgetretenen Fehlers
- Genauer Wortlaut der angezeigten Fehlernachrichten
- Informationen zur Hardware- und Softwarekonfiguration Ihres Systems

Eine Liste der Telefonnummern für Service- und Unterstützungsleistungen finden Sie unter „Weltweite Telefonliste“ auf Seite 78. Die Telefonnummern können ohne vorherige Ankündigung geändert werden. Die aktuellen Telefonnummern finden Sie unter der Adresse "www.ibm.com/pc/support". Klicken Sie auf dieser Seite auf **Support phone list**. Wenn die Telefonnummer für Ihr Land bzw. Ihre Region auf dieser Seite nicht aufgeführt ist, wenden Sie sich an Ihren IBM Vertriebspartner oder an den zuständigen IBM Vertriebsbeauftragten.

Weltweite Hilfe

In Ländern, in denen Ihr ThinkPad-Modell von IBM oder von autorisierten IBM Resellern verkauft und gewartet wird, können Sie für Ihren Computer den Internationalen Gewährleistungsservice in Anspruch nehmen.

Die Servicemethoden und -verfahren sind von Land zu Land verschieden, und einige Services werden nicht überall angeboten. Internationaler Gewährleistungsservice wird nach der im jeweiligen Land üblichen Servicemethode (wie z. B. Aufbewahrungsservice, Anlieferung durch den Kunden oder Service vor Ort) geleistet. Die Kundendienststellen in einigen Ländern können möglicherweise nicht für alle Modelle eines bestimmten Typs Serviceleistungen anbieten. In einigen Ländern werden für den Service Gebühren erhoben, oder es gelten gewisse Einschränkungen.

Wenn Sie unter der Internet-Adresse "www.ibm.com/pc/support" auf **Warranty** klicken, können Sie erfahren, ob für Ihren Computer Internationaler Gewährleistungsservice gewährt wird, und eine Liste der Länder anzeigen, in denen dieser Service angeboten wird. IBM Computer, für die der Gewährleistungsservice gewährt wird, sind an der vierstelligen Maschinentypnummer erkennbar.

Weitere Informationen zum Internationalen Gewährleistungsservice finden Sie im Service Announcement 601-034 unter der Internet-Adresse "www.ibm.com".

Anhang A. Informationen zu drahtlosen Einrichtungen

Interoperabilität drahtloser Einheiten

Der Wireless LAN Mini-PCI-Adapter kann zusammen mit allen drahtlosen LAN-Karten verwendet werden, die auf der DSSS- (Direct Sequence Spread Spectrum) und/oder der OFDM-Funktechnologie (Orthogonal Frequency Division Multiplexing) basieren. Der Wireless LAN Mini-PCI-Adapter erfüllt folgende Standards:

- Den Standard IEEE 802.11a/b/g für drahtlose LANs (Wireless LANs, WLANs) entsprechend der Definition und Bewilligung des Institute of Electrical and Electronics Engineers.
- Die WiFi-Zertifizierung (Wireless Fidelity) entsprechend der Definition der WECA (Wireless Ethernet Compatibility Alliance).

Die *Bluetooth*-Tochterkarte kann in Verbindung mit allen *Bluetooth*-Produkten verwendet werden, die den *Bluetooth*-Spezifikationen 1.1 und 1.2 gemäß *Bluetooth*-SIG entsprechen. Folgende Profile werden von der *Bluetooth*-Tochterkarte unterstützt:

- Generischer Zugriff
- Serviceerkennung
- Serieller Anschluss
- Einwahl-Netzbetrieb
- FAX
- LAN-Zugriff über PPP
- PAN (Personal Area Network)
- Generischer Objektaustausch
- Generischer Objekt-Push
- Dateiübertragung
- Synchronisation
- Audio-Gateway
- Kopfhörer und Mikrofon
- Drucker
- Benutzerschnittstelleneinheiten (Human Interface Devices), wie Tastatur/Maus
- Basic Image
- Handsfree

Hinweise zur Arbeitsumgebung und zu gesundheitlichen Risiken

Der Wireless LAN Mini-PCI-Adapter und die *Bluetooth*-Tochterkarte geben, wie andere Funkeinheiten, elektromagnetische Energie ab. Die abgegebene Energiemenge liegt allerdings weit unter der Menge, die von anderen drahtlosen Einheiten, wie z. B. Mobiltelefonen, abgegeben wird.

Da der Wireless LAN Mini-PCI-Adapter und die *Bluetooth*-Tochterkarte innerhalb der Richtlinien arbeiten, die in den Sicherheitsstandards und Empfehlungen für Funkfrequenzen angegeben sind, geht IBM davon aus, dass bei der Verwendung von drahtlosen Adaptern kein Risiko für den Endbenutzer besteht. Diese Standards und Empfehlungen basieren auf Erkenntnissen von Wissenschaftlern, die die umfangreiche Literatur zu diesem Thema fortlaufend neu auswerten.

In einigen Situationen oder Umgebungen kann die Verwendung eines Wireless LAN Mini-PCI-Adapters oder einer *Bluetooth*-Tochterkarte durch den Eigentümer des jeweiligen Gebäudes oder den verantwortlichen Ansprechpartner der jeweiligen Organisation eingeschränkt werden. Zu solchen Situationen gehören z. B.:

- die Verwendung von integrierten Karten für drahtlose Übertragungen an Bord eines Flugzeugs oder in Krankenhäusern
- in einer anderen Umgebung, in der es zu gefährlichen Interferenzen mit anderen Einheiten oder Services kommen kann.

Wenn Sie nicht sicher sind, ob Sie in einer bestimmten Umgebung (z. B. am Flughafen oder im Krankenhaus) drahtlose Einheiten verwenden dürfen, sollten Sie unbedingt die Berechtigung einholen, einen Wireless LAN Mini-PCI-Adapter oder eine *Bluetooth*-Tochterkarte zu verwenden, bevor Sie den ThinkPad einschalten.

Nutzungsberechtigung zum Betrieb in den USA und in Kanada

Die folgenden Hinweise hinsichtlich des erweiterten Kanalmodus (Extended Channel Mode) gelten für Systeme, die diese Funktion unterstützen. Wenn Sie überprüfen möchten, ob diese Funktion unterstützt wird, lesen Sie die Informationen zu den Merkmalen der installierten Karte für drahtlose Übertragungen, die in den Anweisungen zum Aktivieren des erweiterten Kanalmodus enthalten sind.

Für Systeme mit drahtloser Funktion gemäß 802.11b, die einen erweiterten Kanalmodus (Extended Channel Mode) unterstützen, gilt Folgendes:

Diese Einheit darf nur mit Access Points (drahtlosen Netzzugangspunkten) verwendet werden, die über eine Nutzungsberechtigung für das Land verfügen, in dem sie betrieben werden. Die Verwendung dieser Einheit mit Access

Points, die nicht den Wi-Fi-Richtlinien entsprechen und nicht über eine Nutzungsberechtigung für das Land verfügen, in dem sie betrieben werden, kann eine Verletzung der gesetzlichen Vorschriften darstellen. Wenden Sie sich an den zuständigen Netzadministrator, lesen Sie die Informationen in den entsprechenden Handbüchern oder die Zulassungsbescheinigung für den entsprechenden Access Point, um zu bestimmen, ob dieser in den betreffenden Land oder der Region über eine Nutzungsberechtigung verfügt.

Die Funktion "Erweiterter Kanalmodus" (Extended Channel Mode) sollte nur ausgewählt werden, wenn die Einheit außerhalb der USA oder Kanadas betrieben wird, um die Möglichkeit eines unberechtigten Betriebs auszuschließen. Für diese Einheit werden außerhalb der USA und Kanadas im "Erweiterten Kanalmodus" möglicherweise Frequenzen verwendet, deren Verwendung in den USA und in Kanada nicht zugelassen ist. Wenn diese Einheit mit einem Wireless Access Point mit Nutzungsberechtigung verwendet wird, der den Wi-Fi-Richtlinien entspricht oder sich im "Ad Hoc"-Modus befindet, kann die Einheit in allen für die Nutzung berechtigten Modi in allen Ländern betrieben werden.

Konfigurieren Sie die ausgewählten Frequenzen entsprechend, wenn Sie die Einheit auf Reisen mitnehmen und in verschiedenen Ländern verwenden.

Erweiterten Kanalmodus aktivieren

Die folgenden Hinweise hinsichtlich des erweiterten Kanalmodus (Extended Channel Mode) gelten für Systeme, die diese Funktion unterstützen. Wenn Sie überprüfen möchten, ob diese Funktion unterstützt wird, lesen Sie die Informationen zu den Merkmalen der installierten Karte für drahtlose Übertragungen, die in den Anweisungen zum Aktivieren des erweiterten Kanalmodus enthalten sind.

Außerhalb der USA und Kanadas werden möglicherweise zusätzliche Kanäle vom Typ IEEE 802.11b unterstützt. Wenn Sie Schwierigkeiten haben, eine Verbindung zu einem Access Point herzustellen, sollten Sie sich an den zuständigen Systemadministrator wenden oder überprüfen, welcher Kanal für den entsprechenden Access Point verwendet wird. Wenn es sich bei dem verwendeten 802.11b-Kanal um Kanal 12 (oder einen höheren Kanal) handelt, müssen Sie die Funktion "Erweiterter Kanalmodus" aktivieren. Gehen Sie dazu wie folgt vor:

1. Starten Sie Windows. Melden Sie sich mit einer Benutzer-ID mit Administratorberechtigung an.
2. Klicken Sie mit der rechten Maustaste auf dem Desktop auf das Symbol "Arbeitsplatz", und wählen Sie den Menüpunkt "Eigenschaften" aus.
3. Klicken Sie auf die Registerkarte "Hardware", und klicken Sie anschließend auf "Geräte-Manager".

4. Klicken Sie auf den Eintrag "Netzwerkadapter". Klicken Sie anschließend mit der rechten Maustaste auf einen drahtlosen Adapter, und wählen Sie den Menüpunkt "Eigenschaften" aus.
5. Klicken Sie auf die Registerkarte "Erweiterte Einstellungen".
6. Wählen Sie den Eintrag "Erweiterter Kanalmodus" aus, und setzen Sie den Wert für diesen Eintrag auf "Aktivieren".

Anmerkung: Diese Hinweise gelten für Systeme mit drahtloser Funktionalität gemäß 802.11b, die einen erweiterten Kanalmodus (Extended Channel Mode) unterstützen.

Anhang B. Gewährleistungsbestimmungen

Dieser Anhang enthält Informationen zur Gewährleistung für Ihren ThinkPad, zum Gewährleistungszeitraum, zum Gewährleistungsservice und zu Unterstützungsleistungen sowie zur IBM Erklärung über begrenzte Gewährleistung.

Gewährleistung Z125-4753-08 04/2004

Teil 1 - Allgemeine Bestimmungen

*Diese "Gewährleistung" umfasst Teil 1 - Allgemeine Bestimmungen, Teil 2 - Länderspezifische Bestimmungen und Teil 3 - Gewährleistungsinformationen. Die Bestimmungen in Teil 2 ersetzen oder ändern die Bestimmungen in Teil 1. Die IBM erbringt die nachfolgend beschriebenen Gewährleistungen nur für Maschinen, die für den Eigenbedarf erworben wurden, und nicht für zum Wiederverkauf erworbene Maschinen. Der Begriff "Maschine" steht für eine IBM Maschine, ihre Zusatzeinrichtungen, Typen- und Modellumwandlungen, Modellerweiterungen, Maschinenelemente oder Zubehör bzw. deren beliebige Kombination. Der Begriff "Maschine" umfasst weder vorinstallierte noch nachträglich auf der Maschine installierte Softwareprogramme.. **Gesetzlich unabdingbare Verbraucherschutzrechte gehen den nachfolgenden Bestimmungen vor.***

Umfang dieser Gewährleistung:

IBM gewährleistet, dass jede Maschine 1) in Material und Ausführung fehlerfrei ist und 2) den veröffentlichten Spezifikationen von IBM entspricht ("Spezifikationen"), die auf Anfrage erhältlich sind. Der Gewährleistungszeitraum für jede Maschine beginnt mit dem Datum der ersten Installation und ist in Teil 3 - Gewährleistungsinformationen angegeben. Sofern von IBM bzw. dem Reseller nicht anders angegeben, ist das Datum auf Ihrem Kassenbeleg das Installationsdatum. Bei vielen Zusatzeinrichtungen, Typen- und Modellumwandlungen bzw. Modellerweiterungen müssen Teile der Maschine entfernt und an IBM zurückgegeben werden. Ein Ersatzteil erhält den Gewährleistungsstatus des entfernten Teils. Sofern von IBM nicht anders angegeben, gelten die folgenden Gewährleistungsbedingungen nur in dem Land oder der Region, in dem/der Sie die Maschine erworben haben.

DIESE GEWÄHRLEISTUNGSBEDINGUNGEN SIND ABSCHLIESSEND UND ERSETZEN SÄMTLICHE ETWAIGE SONSTIGE GEWÄHRLEISTUNGSANSPRÜCHE. EINIGE LÄNDER ODER RECHTSORDNUNGEN ERLAUBEN NICHT DEN AUSSCHLUSS VERÖFFENTLICHTER ODER STILLSCHWEIGENDER GEWÄHRLEISTUNGEN, SO DASS OBIGE EINSCHRÄNKUNGEN MÖGLICHERWEISE NICHT ANWENDBAR SIND. IN DIESEM FALL SIND DERARTIGE GEWÄHRLEISTUNGEN AUF DIE ZEITDAUER DES GEWÄHRLEISTUNGSZEITRAUMS BEGRENZT. NACH ABLAUF DES GEWÄHRLEISTUNGSZEITRAUMS WIRD KEINERLEI GEWÄHRLEISTUNG MEHR ERBRACHT. EINIGE LÄNDER ODER RECHTSORDNUNGEN ERLAUBEN NICHT DIE BEGRENZUNG DER

ZEITDAUER EINER STILLSCHWEIGENDEN GEWÄHRLEISTUNG, SO DASS OBIGE EINSCHRÄNKUNGEN MÖGLICHERWEISE NICHT ANWENDBAR SIND.

Gewährleistungsausschluss

Folgendes ist nicht Bestandteil dieser Gewährleistung:

- Vorinstallierte oder nachträglich installierte Softwareprogramme oder Softwareprogramme, die mit der Maschine geliefert werden;
- Schäden, die durch nicht sachgerechte Verwendung (einschließlich der Nutzung von Maschinenkapazität oder -leistung, die nicht schriftlich von IBM bestätigt wurde), Unfälle, Änderungen, ungeeignete Betriebsumgebung, unsachgemäße Wartung Ihrerseits verursacht wurden;
- Schäden, die von Produkten herbeigeführt wurden, für die IBM nicht verantwortlich ist; und
- Produkte anderer Hersteller, einschließlich der Produkte, die IBM auf Ihre Anfrage hin zusammen mit einer IBM Maschine beschafft und bereitstellt oder in eine IBM Maschine integriert.

Bei Entfernung oder Veränderung der Typenschilder bzw. Teilenummern auf der Maschine erlischt die Gewährleistung.

IBM garantiert nicht den unterbrechungsfreien oder fehlerfreien Betrieb einer Maschine.

Technische oder andere Unterstützung, die für eine Maschine im Rahmen der Gewährleistung zur Verfügung gestellt wird, wie z. B. Unterstützung bei Fragen zu Vorgehensweisen und solchen Fragen, die sich auf die Einrichtung und Installation der Maschine beziehen, wird **NUR IM RAHMEN DER GESETZLICHEN REGELN UND FRISTEN** bereitgestellt.

Gewährleistungsservice

Funktioniert die Maschine während des Gewährleistungszeitraums nicht wie zugesagt, wenden Sie sich an IBM oder den Reseller. Wenn Sie Ihre Maschine nicht bei IBM registrieren lassen, werden Sie eventuell zur Vorlage eines Kaufnachweises aufgefordert als Nachweis dafür, dass Sie Anspruch auf Gewährleistungsservice haben.

Fehlerbehebung durch IBM

Wenn Sie Service bei IBM anfordern, müssen Sie die von IBM angegebenen Fehlerbestimmungs- und Fehlerbehebungsprozeduren befolgen. Eine Anfangsdiagnose Ihres Problems kann entweder von einem Techniker per Telefon oder elektronisch durch Zugriff auf eine IBM Website erstellt werden.

Die Art von Gewährleistungsservice, die für Ihre Maschine geleistet wird, ist in Teil 3 - Gewährleistungsinformationen angegeben.

Sie sind für das Herunterladen und Installieren des designierten Maschinen-codes (Mikrocode, Basic Input/Output System-Code ("BIOS"), Dienstprogramme, Einheitsentreiber und Diagnoseprogramme, die mit einer IBM Maschine geliefert werden) und weiterer Software-Updates von einer IBM Internet-Website oder von anderen elektronischen Medien und die Einhaltung der von IBM bereitgestellten Anweisungen selbst verantwortlich.

Kann Ihr Problem mithilfe einer durch den Kunden austauschbaren Funktionseinheit ("CRU"), z. B. Tastatur, Maus, Lautsprecher, Speicher oder Festplattenlaufwerk, behoben werden, liefert IBM Ihnen diese CRU, damit Sie die Installation selbst vornehmen können.

Funktioniert die Maschine während des Gewährleistungszeitraums nicht wie zugesagt und kann Ihr Problem per Telefon oder elektronisch durch Anwenden von Maschinencode oder Softwareaktualisierungen oder durch eine CRU nicht behoben werden, wird IBM oder der Reseller, falls dieser von IBM zur Ausführung des Gewährleistungsservice autorisiert ist, nach eigenem Ermessen 1) die fehlerhafte Maschine reparieren, damit sie wieder entsprechend der Gewährleistung funktioniert, oder 2) durch eine funktionell mindestens gleichwertige Maschine ersetzen. Ist IBM nicht in der Lage, die Maschine zu reparieren oder eine Ersatzmaschine zu beschaffen, sind Sie berechtigt, die Maschine an Ihre Verkaufsstelle zurückzugeben und sich den bezahlten Kaufpreis zurückerstatten zu lassen.

IBM oder der Reseller führt außerdem die für die jeweilige Maschine erforderlichen technischen Änderungen aus.

Austausch einer Maschine oder eines Maschinenteils

Muss eine Maschine oder ein Teil im Rahmen des Gewährleistungsservices ausgetauscht werden, geht die von IBM oder dem Reseller ersetzte Maschine bzw. das ersetzte Teil in das Eigentum von IBM oder des Resellers über, während die Ersatzmaschine oder das Ersatzteil in Ihr Eigentum übergeht. Sie gewährleisten, dass es sich bei allen entfernten Teilen um unveränderte Originalteile handelt. Die Ersatzmaschine oder die Ersatzteile sind unter Umständen nicht neu, befinden sich jedoch in einem einwandfreien Betriebszustand und sind dem ersetzten Teil funktionell mindestens gleichwertig. Die Ersatzmaschine oder das Ersatzteil erhält den Gewährleistungsservicestatus der ursprünglichen Maschine oder des entfernten Teils.

Weitere Zuständigkeiten des Kunden

Sie erklären sich damit einverstanden, alle nicht durch diesen Gewährleistungsservice abgedeckten Zusatzeinrichtungen, Teile, Optionen, Änderungen und Zubehörteile zu entfernen, bevor IBM oder der Reseller eine Maschine oder ein Teil ersetzt.

Weiterhin erklären Sie sich damit einverstanden,

1. sicherzustellen, dass keine rechtlichen Verpflichtungen bzw. Einschränkungen bestehen, die dem Ersetzen der Maschine oder eines Teils entgegenstehen;
2. bei einer Maschine, die nicht Ihr Eigentum ist, die Genehmigung des Eigentümers für den Gewährleistungsservice dieser Maschine durch IBM oder den Reseller einzuholen und
3. soweit zutreffend, vor Erbringung des Gewährleistungsservice:
 - a. die von IBM oder dem Reseller vorgegebene Vorgehensweise zur Serviceanforderung zu befolgen,
 - b. alle auf der Maschine befindlichen Programme, Daten und Ressourcen zu sichern,
 - c. IBM oder dem Reseller den für die Ausführung ihrer Aufgaben erforderlichen freien und sicheren Zugang zu Ihren Einrichtungen zu gewähren und
 - d. IBM oder den Reseller von einer Standortänderung der Maschine in Kenntnis zu setzen.
4. (a) sicherzustellen, dass alle Informationen über identifizierte oder identifizierbare Personen (persönliche Daten) auf der Maschine gelöscht werden (im technisch möglichen Rahmen), (b) IBM, dem Reseller oder einem IBM Lieferanten zu gestatten, in Ihrem Namen alle noch vorhandenen persönlichen Daten, die IBM oder ein Reseller zur Erfüllung ihrer/seiner Verpflichtungen im Rahmen dieser Vereinbarung für notwendig erachtet, zu verarbeiten (dazu gehört eventuell der Versand der Maschine an einen anderen der weltweit verteilten IBM Servicestandorte), und (c) sicherzustellen, dass diese Art der Verarbeitung mit den für persönliche Daten geltenden Gesetzen vereinbar ist.

Haftungsbeschränkung

IBM trägt die Gefahr des Verlustes bzw. der Beschädigung Ihrer Maschine, 1) während sie sich im Besitz der IBM befindet oder 2) in Fällen, in denen IBM die Transportkosten trägt, während sie sich auf dem Transportweg befindet.

Weder IBM noch der Reseller sind verantwortlich für vertrauliche, private oder persönliche Daten auf einer Maschine, die Sie, gleich aus welchem Grund, an IBM zurückgeben. Solche Informationen müssen vor Rückgabe der Maschine entfernt werden.

Soweit Sie durch Verschulden von der IBM oder aus sonstigen Gründen von der IBM Schadensersatz verlangen können, ist die Haftung der IBM, unabhängig von der Rechtsgrundlage, auf der Ihr Schadensersatzanspruch an IBM beruht (einschließlich Verletzung wesentlicher Vertragspflichten, Fahrlässigkeit, unrichtiger Angaben oder anderer Ansprüche aus dem Vertrag oder auf Grund unerlaubter Handlungen), und außer in Fällen der gesetzlich zwingenden Haftung begrenzt auf:

1. Körperverletzung (einschließlich Tod) und Schäden an Immobilien und beweglichen Sachen und
2. bei anderen direkten Schäden bis zu den für die Maschine zu entrichtenden Gebühren (bei regelmäßig anfallenden Gebühren gilt die Jahresgebühr), die Grundlage des Rechtsanspruches ist. Im Rahmen dieser Haftungsbegrenzung umfasst der Terminus "Maschine" den Maschinen-code und den lizenzierten internen Code ("LIC").

Diese Einschränkungen gelten auch für die Unterlieferanten und Reseller der IBM. Dies ist der maximale Betrag, für den IBM, die Unterlieferanten und der Reseller insgesamt haftbar gemacht werden können.

AUF KEINEN FALL SIND IBM, IHRE LIEFERANTEN ODER RESELLER IN FOLGENDEN FÄLLEN HAFTBAR, AUCH WENN AUF DIE MÖGLICHKEIT SOLCHER SCHÄDEN HINGEWIESEN WURDE: 1) ANSPRÜCHE DRITTER AUF SCHADENSERSATZ GEGENÜBER IHNEN (ANDERE ANSPRÜCHE ALS OBEN UNTER HAFTUNGSBEGRENZUNG, ZIFFER 1 ANGEGEBEN); 2) VERLUST ODER BESCHÄDIGUNG VON DATEN; 3) SPEZIELLE, MITTELBARE ODER FOLGESCHÄDEN ODER ANDERE WIRTSCHAFTLICHE FOLGESCHÄDEN; ODER 4) ENTGANGENE GESCHÄFTSABSCHLÜSSE, UMSÄTZE, SCHÄDIGUNG DES GUTEN NAMENS ODER VERLUST ERWARTETER EINSPARUNGEN. EINIGE LÄNDER ODER RECHTSORDNUNGEN ERLAUBEN NICHT DEN AUSSCHLUSS ODER DIE BEGRENZUNG VON FOLGESCHÄDEN, SO DASS OBIGE EINSCHRÄNKUNGEN UND AUSSCHLÜSSE MÖGLICHERWEISE NICHT ANWENDBAR SIND. EINIGE LÄNDER ODER RECHTSORDNUNGEN ERLAUBEN NICHT DIE BEGRENZUNG DER ZEITDAUER EINER STILLSCHWEIGENDEN GEWÄHRLEISTUNG, SO DASS OBIGE EINSCHRÄNKUNGEN MÖGLICHERWEISE NICHT ANWENDBAR SIND.

Geltendes Recht

Sowohl Sie als auch IBM sind damit einverstanden, dass die Gesetze des Landes zur Anwendung kommen, in dem Sie die Maschine erworben haben, um die Rechte, Pflichten und Verpflichtungen von Ihnen und IBM, die sich aus dem Inhalt dieser Vereinbarung ergeben oder in irgendeiner Weise damit in Zusammenhang stehen, zu regeln, zu interpretieren und durchzuführen, ungeachtet unterschiedlicher Rechtsgrundlagen.

DIESE GEWÄHRLEISTUNGEN ERMÖGLICHEN IHNEN DIE GELTENDMACHUNG SPEZIFISCHER RECHTE, DIE ABHÄNGIG VOM JEWEILIGEN LAND ODER DER JEWEILIGEN RECHTSORDNUNG VONEINANDER ABWEICHEN KÖNNEN.

Rechtsprechung

Alle Rechte und Pflichten der IBM unterliegen der Rechtsprechung des Landes, in dem die Maschine erworben wurde.

Teil 2 - Länderspezifische Bestimmungen

MITTEL- UND SÜDAMERIKA

ARGENTINIEN

Rechtsprechung: *Der Text nach dem ersten Satz wird wie folgt ergänzt:*

Jeder aus dieser Vereinbarung entstehende Rechtsstreit wird ausschließlich durch das Handelsgericht (Ordinary Commercial Court) in Buenos Aires verhandelt.

BOLIVIEN

Rechtsprechung: *Der Text nach dem ersten Satz wird wie folgt ergänzt:*

Jeder aus dieser Vereinbarung entstehende Rechtsstreit wird ausschließlich durch die Gerichte in La Paz verhandelt.

BRASILIEN

Rechtsprechung: *Der Text nach dem ersten Satz wird wie folgt ergänzt:*

Jeder aus dieser Vereinbarung entstehende Rechtsstreit wird ausschließlich durch den Gerichtshof in Rio de Janeiro verhandelt.

CHILE

Rechtsprechung: *Der Text nach dem ersten Satz wird wie folgt ergänzt:*

Jeder aus dieser Vereinbarung entstehende Rechtsstreit wird ausschließlich durch die Zivilgerichte in Santiago verhandelt.

KOLUMBIEN

Rechtsprechung: *Der Text nach dem ersten Satz wird wie folgt ergänzt:*

Jeder aus dieser Vereinbarung entstehende Rechtsstreit wird ausschließlich durch die Richterschaft der Republik Kolumbien verhandelt.

ECUADOR

Rechtsprechung: *Der Text nach dem ersten Satz wird wie folgt ergänzt:*

Jeder aus dieser Vereinbarung entstehende Rechtsstreit wird ausschließlich durch die Richterschaft in Quito verhandelt.

MEXIKO

Rechtsprechung: *Der Text nach dem ersten Satz wird wie folgt ergänzt:*

Jeder aus dieser Vereinbarung entstehende Rechtsstreit wird ausschließlich durch die Bundesgerichte in Mexiko-Stadt, dem Sitz der Bundesregierung, verhandelt.

PARAGUAY

Rechtsprechung: *Der Text nach dem ersten Satz wird wie folgt ergänzt:*

Jeder aus dieser Vereinbarung entstehende Rechtsstreit wird ausschließlich durch die Gerichte in Asuncion verhandelt.

PERU

Rechtsprechung: *Der Text nach dem ersten Satz wird wie folgt ergänzt:*

Jeder aus dieser Vereinbarung entstehende Rechtsstreit wird ausschließlich durch die Richterschaft und Tribunale im Gerichtsbezirk von Lima, Cercado, verhandelt.

Haftungsbegrenzung: *Dieser Abschnitt wird wie folgt ergänzt:* In Übereinstimmung mit Artikel 1328 des peruanischen Zivilrechts entfallen bei Vorsatz ("dolo") oder grober Fahrlässigkeit ("culpa inexcusable") der IBM die in diesem Abschnitt genannten Einschränkungen und Ausschlüsse.

URUGUAY

Rechtsprechung: *Der Text nach dem ersten Satz wird wie folgt ergänzt:*

Jeder aus dieser Vereinbarung entstehende Rechtsstreit wird ausschließlich durch das zuständige Gericht in Montevideo verhandelt.

VENEZUELA

Rechtsprechung: *Der Text nach dem ersten Satz wird wie folgt ergänzt:*

Jeder aus dieser Vereinbarung entstehende Rechtsstreit wird ausschließlich durch die Gerichte im Stadtgebiet von Caracas verhandelt.

NORDAMERIKA

Gewährleistungsservice: *Dieser Abschnitt wird wie folgt ergänzt:*

Um IBM Gewährleistungsservice in Kanada oder den Vereinigten Staaten von Amerika zu erhalten, müssen Sie die folgende Nummer anrufen: 1-800-IBM-SERV (426-7378).

KANADA

Haftungsbegrenzung: *Ziffer 1 dieses Abschnitts wird wie folgt ersetzt:*

1. Körperverletzung (einschließlich Tod) und Schäden an Immobilien und beweglichen Sachen, soweit die Schäden fahrlässig von der IBM verursacht wurden, und

Geltendes Recht: *Der folgende Text ersetzt "dass die Gesetze des Landes zur Anwendung kommen, in dem Sie die Maschine erworben haben" im ersten Satz: dass die Gesetze der Provinz Ontario zur Anwendung kommen.*

VEREINIGTE STAATEN VON AMERIKA

Geltendes Recht: *Der folgende Text ersetzt "dass die Gesetze des Landes zur Anwendung kommen, in dem Sie die Maschine erworben haben" im ersten Satz: dass die Gesetze des Staates New York zur Anwendung kommen.*

ASIEN/PAZIFIK

AUSTRALIEN

Umfang dieser Gewährleistung: *Der folgende Absatz wird in diesen Abschnitt aufgenommen:*

Die in diesem Abschnitt beschriebenen Gewährleistungen werden zusätzlich zu den sonstigen Ansprüchen gewährt, die aus dem "Trade Practices Act 1974" oder aus ähnlichen Gesetzen abgeleitet werden können, und sind nur insoweit eingeschränkt, als dies die entsprechenden Gesetze zulassen.

Haftungsbegrenzung: *Dieser Abschnitt wird wie folgt ergänzt:*

Wenn die IBM auf Grund der Anwendung des "Trade Practices Act 1974" oder ähnlicher Gesetze die Gewährleistungsverpflichtungen nicht erfüllt, ist die Haftung der IBM auf die Reparatur oder den Ersatz der Maschine oder die Lieferung einer gleichwertigen Ersatzmaschine begrenzt. Wenn die Produkte normalerweise für persönliche, Haushalts- oder Konsumzwecke benutzt werden oder die Voraussetzung oder Gewährleistung zur Verschaffung von Eigentum, stillschweigendem Besitz oder das Recht zum Verkauf betroffen sind, finden die Haftungsbegrenzungen dieses Absatzes keine Anwendung.

Geltendes Recht: *Der folgende Text ersetzt "dass die Gesetze des Landes zur Anwendung kommen, in dem Sie die Maschine erworben haben" im ersten Satz: dass die Gesetze des Staates oder Territoriums zur Anwendung kommen.*

KAMBODSCHA UND LAOS

Geltendes Recht: *Der folgende Text ersetzt "dass die Gesetze des Landes zur Anwendung kommen, in dem Sie die Maschine erworben haben" im ersten Satz: dass die Gesetze des Staates New York, Vereinigte Staaten von Amerika, zur Anwendung kommen.*

KAMBODSCHA, INDONESIA UND LAOS

Schiedsverfahren: *Der folgende Text wird unter dieser Überschrift aufgenommen:*

Verfahren und Streitigkeiten, die sich aus dieser Vereinbarung ergeben oder damit in Zusammenhang stehen, werden in Singapur durch Schiedsspruch in Übereinstimmung mit den geltenden Richtlinien des Singapore International Arbitration Center ("SIAC-Richtlinien") geregelt bzw. beigelegt. Der in Schriftform abzufassende Schiedsspruch ist endgültig und bindend für alle Parteien ohne Einspruchsmöglichkeit und muss eine Darlegung der Fakten sowie eine Begründung enthalten.

Es müssen drei Schiedsrichter bestellt werden, wobei jede Partei berechtigt ist, einen Schiedsrichter zu ernennen. Die von den Parteien ernannten Schiedsrichter bestimmen vor Beginn des Verfahrens den dritten Schiedsrichter. Dieser übernimmt den Vorsitz. Bei Ausfall des Vorsitzenden kann der Vorsitz vom Präsidenten des SIAC übernommen werden. Bei Ausfällen eines der beiden anderen Schiedsrichter kann dieser von der betreffenden Partei neu ernannt werden. Das Verfahren wird an dem Punkt fortgesetzt, an dem der jeweilige Schiedsrichter ausgetauscht wurde.

Verweigert oder unterlässt eine der Parteien die Ernennung eines Schiedsrichters innerhalb von 30 Tagen gerechnet ab dem Datum, zu dem die andere Partei ihren Schiedsrichter ernannt hat, wird der zuerst genannte Schiedsrichter zum alleinigen Schiedsrichter, vorausgesetzt, dass er rechtmäßig und ordnungsgemäß ernannt wurde.

Die Verkehrssprache für sämtliche Verfahren ist Englisch (die zum Verfahren gehörenden Dokumente müssen ebenfalls in Englisch abgefasst sein). Die englische Version dieser Vereinbarung ist die verbindliche und hat Vorrang vor allen anderen Sprachen.

HONGKONG UND MACAU (SONDERVERWALTUNGSREGIONEN VON CHINA)

Geltendes Recht: *Der folgende Text ersetzt "dass die Gesetze des Landes zur Anwendung kommen, in dem Sie die Maschine erworben haben" im ersten Satz: dass die Gesetze der chinesischen Sonderverwaltungsregion Hongkong zur Anwendung kommen.*

INDIEN

Haftungsbegrenzung: *Die Ziffern 1 und 2 dieses Abschnitts werden wie folgt ersetzt:*

1. Personenschäden (einschließlich Tod) oder Schäden an Immobilien und beweglichen Sachen nur bei Fahrlässigkeit der IBM; und
2. sonstige tatsächliche Schäden, die durch Nichterfüllung von Lieferungen oder Leistungen hinsichtlich dieser Vereinbarung entstanden sind, in der Höhe des Betrages, den Sie für die Maschine bezahlt haben, die Gegenstand des Anspruchs ist. Im Rahmen dieser Haftungsbegrenzung umfasst der Terminus "Maschine" den Maschinencode und den lizenzierten internen Code ("LIC").

Schiedsverfahren: *Der folgende Text wird unter dieser Überschrift aufgenommen:*

Verfahren und Streitigkeiten, die sich aus dieser Vereinbarung ergeben oder damit in Zusammenhang stehen, werden in Bangalore, Indien, in Übereinstimmung mit den geltenden Gesetzen Indiens geregelt bzw. beigelegt. Der in

Schriftform abzufassende Schiedsspruch ist endgültig und bindend für alle Parteien ohne Einspruchsmöglichkeit und muss eine Darlegung der Fakten sowie eine Begründung enthalten.

Es müssen drei Schiedsrichter bestellt werden, wobei jede Partei berechtigt ist, einen Schiedsrichter zu ernennen. Die von den Parteien ernannten Schiedsrichter bestimmen vor Beginn des Verfahrens den dritten Schiedsrichter. Dieser übernimmt den Vorsitz. Bei Ausfall des Vorsitzenden kann der Vorsitz vom Präsidenten der Anwaltskammer Indiens (Bar Council of India) übernommen werden. Bei Ausfällen eines der beiden anderen Schiedsrichter kann dieser von der betreffenden Partei neu ernannt werden. Das Verfahren wird an dem Punkt fortgesetzt, an dem der jeweilige Schiedsrichter ausgetauscht wurde.

Verweigert oder unterlässt eine der Parteien die Ernennung eines Schiedsrichters innerhalb von 30 Tagen gerechnet ab dem Datum, zu dem die andere Partei ihren Schiedsrichter ernannt hat, wird der zuerst genannte Schiedsrichter zum alleinigen Schiedsrichter, vorausgesetzt, dass er rechtmäßig und ordnungsgemäß ernannt wurde.

Die Verkehrssprache für sämtliche Verfahren ist Englisch (die zum Verfahren gehörenden Dokumente müssen ebenfalls in Englisch abgefasst sein). Die englische Version dieser Vereinbarung ist die verbindliche und hat Vorrang vor allen anderen Sprachen.

JAPAN

Geltendes Recht: *Dieser Abschnitt wird durch den folgenden Satz ergänzt:*

Bei Zweifelsfällen in Bezug auf diese Vereinbarung wird zunächst in gutem Glauben und in gegenseitigem Vertrauen eine Lösung gesucht.

MALAYSIA

Haftungsbegrenzung: Das Wort "**SPEZIELLE**" in Ziffer 3 des fünften Absatzes wird ersatzlos gestrichen.

NEUSEELAND

Umfang dieser Gewährleistung: *Der folgende Absatz wird in diesen Abschnitt aufgenommen:*

Die in diesem Abschnitt beschriebenen Gewährleistungbestimmungen gelten zusätzlich zu den Ansprüchen, die der Kunde aus dem "Consumer Guarantees Act 1993" oder aus sonstigen Gesetzen herleiten kann, soweit diese weder eingeschränkt noch ausgeschlossen werden können. Der "Consumer Guarantees Act 1993" findet keine Anwendung, wenn die Lieferungen der IBM für Geschäftszwecke, wie sie in diesem Act definiert sind, verwendet werden.

Haftungsbegrenzung: *Dieser Abschnitt wird wie folgt ergänzt:*

Wenn die Maschinen nicht für Geschäftszwecke, wie im "Consumer Guarantees Act 1993" definiert, verwendet werden, ist die Haftung für Schäden begrenzt auf den Marktwert der Maschine zum Zeitpunkt der Lieferung.

tees Act 1993" definiert, verwendet werden, gelten die Haftungseinschränkungen dieses Abschnitts nur insoweit, als sie im "Consumer Guarantees Act 1993" beschrieben sind.

VOLKSREPUBLIK CHINA

Geltendes Recht: *Der folgende Text ersetzt "dass die Gesetze des Landes zur Anwendung kommen, in dem Sie die Maschine erworben haben" im ersten Satz: dass die Gesetze des Staates New York, Vereinigte Staaten von Amerika, zur Anwendung kommen (sofern dies durch die Gesetzgebung des Landes nicht anders geregelt wird).*

PHILIPPINEN

Haftungsbegrenzung: *Ziffer 3 im fünften Absatz wie folgt ersetzt:*

**SPEZIELLE (EINSCHLIESSLICH BEILÄUFIGE SCHÄDEN UND VER-
SCHÄRFTE SCHADENSERSATZ), MORALISCHE, BEILÄUFIGE ODER
MITTELBARE SCHÄDEN ODER WIRTSCHAFTLICHE FOLGESCHÄDEN;
ODER**

Schiedsverfahren: Der folgende Text wird unter dieser Überschrift aufgenommen:

Verfahren und Streitigkeiten, die sich aus dieser Vereinbarung ergeben oder damit in Zusammenhang stehen, werden in Metro Manila, Philippinen, in Übereinstimmung mit den geltenden Gesetzen der Philippinen geregelt bzw. beigelegt. Der in Schriftform abzufassende Schiedsspruch ist endgültig und bindend für alle Parteien ohne Einspruchsmöglichkeit und muss eine Darlegung der Fakten sowie eine Begründung enthalten.

Es müssen drei Schiedsrichter bestellt werden, wobei jede Partei berechtigt ist, einen Schiedsrichter zu ernennen. Die von den Parteien ernannten Schiedsrichter bestimmen vor Beginn des Verfahrens den dritten Schiedsrichter. Dieser übernimmt den Vorsitz. Bei Ausfall des Vorsitzenden kann der Vorsitz vom Präsidenten des Philippine Dispute Resolution Center, Inc. übernommen werden. Bei Ausfällen eines der beiden anderen Schiedsrichter kann dieser von der betreffenden Partei neu ernannt werden. Das Verfahren wird an dem Punkt fortgesetzt, an dem der jeweilige Schiedsrichter ausgetauscht wurde.

Verweigert oder unterlässt eine der Parteien die Ernennung eines Schiedsrichters innerhalb von 30 Tagen gerechnet ab dem Datum, zu dem die andere Partei ihren Schiedsrichter ernannt hat, wird der zuerst genannte Schiedsrichter zum alleinigen Schiedsrichter, vorausgesetzt, dass er rechtmäßig und ordnungsgemäß ernannt wurde.

Die Verkehrssprache für sämtliche Verfahren ist Englisch (die zum Verfahren gehörenden Dokumente müssen ebenfalls in Englisch abgefasst sein). Die englische Version dieser Vereinbarung ist die verbindliche und hat Vorrang vor allen anderen Sprachen.

SINGAPUR

Haftungsbegrenzung: Die Wörter "**SPEZIELLE**" und "**WIRTSCHAFTLICHE**" in Ziffer 3 im fünften Absatz werden ersatzlos gestrichen.

EUROPA, MITTLERER OSTEN, AFRIKA (EMEA)

DIE FOLGENDEN BEDINGUNGEN GELTEN FÜR ALLE EMEA-LÄNDER:

Diese Gewährleistung gilt für Maschinen, die Sie bei IBM oder einem IBM Reseller erworben haben.

Gewährleistungsservice:

*Der folgende Absatz wird in **Westeuropa** (Andorra, Österreich, Belgien, Zypern, Tschechien, Dänemark, Estland, Finnland, Frankreich, Deutschland, Griechenland, Ungarn, Island, Irland, Italien, Lettland, Liechtenstein, Litauen, Luxemburg, Malta, Monaco, den Niederlanden, Norwegen, Polen, Portugal, San Marino, der Slowakei, Slowenien, Spanien, Schweden, der Schweiz, Großbritannien, im Vatikan und in allen anderen Ländern, die der Europäischen Union beitreten, ab dem Beitrittsdatum) hinzugefügt:*

Die Gewährleistung für Maschinen, die in Westeuropa erworben werden, hat in allen westeuropäischen Ländern Gültigkeit, vorausgesetzt, die Maschinen wurden in diesen Ländern angekündigt und zur Verfügung gestellt.

Wenn Sie eine Maschine in einem der westeuropäischen Länder, wie oben definiert, erwerben, können Sie für diese Maschine Gewährleistungsservice in jedem der genannten Länder von (1) einem zum Ausführen von Gewährleistungsservice autorisierten IBM Reseller oder (2) von IBM in Anspruch nehmen, vorausgesetzt, die Maschine wurde von IBM in dem Land angekündigt und zur Verfügung gestellt, in dem Sie den Service in Anspruch nehmen möchten.

Wenn Sie einen Personal Computer in Albanien, Armenien, Weißrussland, Bosnien und Herzegowina, Bulgarien, Kroatien, Tschechien, Georgien, Ungarn, Kasachstan, Kirgisien, Jugoslawien, in der früheren jugoslawischen Republik Mazedonien, Moldawien, Polen, Rumänien, Russland, der Slowakei, Slowenien oder der Ukraine erworben haben, können Sie für diese Maschine Gewährleistungsservice in jedem der genannten Länder von (1) einem zum Ausführen von Gewährleistungsservice autorisierten IBM Reseller oder (2) von IBM in Anspruch nehmen.

Wenn Sie eine Maschine in einem Land des Mittleren Ostens oder in einem afrikanischen Land erwerben, können Sie für diese Maschine Gewährleistungsservices von der IBM Außenstelle im jeweiligen Land oder von einem zum Ausführen von Gewährleistungsservices autorisierten IBM Reseller im jeweiligen Land in Anspruch nehmen. In Afrika werden Gewährleistungs-

services in einem Umkreis von 50 Kilometern vom Standort eines von IBM autorisierten Service-Providers bereitgestellt. Ab einer Entfernung von 50 Kilometern vom Standort eines von IBM autorisierten Service-Providers müssen Sie die Transportkosten für die Maschinen übernehmen.

Geltendes Recht:

Der Text "dass die Gesetze des Landes zur Anwendung kommen, in dem Sie die Maschine erworben haben" wird ersetzt durch:

1) „dass die Gesetze Österreichs“ **in Albanien, Armenien, Aserbaidschan, Weißrussland, Bosnien-Herzegowina, Bulgarien, Kroatien, Georgien, Ungarn, Kasachstan, Kirgisien, der früheren jugoslawische Republik Mazedonien, Moldawien, Polen, Rumänien, Russland, der Slowakei, Slowenien, Tadschikistan, Turkmenistan, der Ukraine, Usbekistan und der Bundesrepublik Jugoslawien;** 2) „dass die Gesetze Frankreichs“ **in Algerien, Benin, Burkina Faso, Kamerun, Kap Verde, der Zentralafrikanische Republik, im Tschad, auf den Komoren, in der Republik Kongo, Dschibuti, der Demokratischen Republik Kongo, Äquatorialguinea, Französisch-Guayana, Französisch-Polynesien, Gabun, Gambia, Guinea, Guinea-Bissau, Elfenbeinküste, im Libanon, Madagaskar, Mali, Mauretanien, Mauritius, Mayotte, Marokko, Neukaledonien, Niger, Réunion, Senegal, Seychellen, Togo, Tunesien, auf Vanuatu und Wallis und Futuna;** 3) „dass die Gesetze Finnlands“ **in Estland, Lettland und Litauen;** 4) „dass die Gesetze Englands“ **in Angola, Bahrain, Botswana, Burundi, Ägypten, Eritrea, Äthiopien, Ghana, Jordanien, Kenia, Kuwait, Liberia, Malawi, Malta, Mosambik, Nigeria, Oman, Pakistan, Katar, Ruanda, Sao Tome, Saudi-Arabien, Sierra Leone, Somalia, Tansania, Uganda, in den Vereinigten Arabischen Emiraten, Großbritannien und Nordirland, in der West Bank/Gazastreifen, Jemen, Sambia und Simbabwe und** 5) „dass die Gesetze Südafrikas“ **in Südafrika, Namibia, Lesotho und Swasiland** zur Anwendung kommen.

Rechtsprechung: *Folgende Ausnahmen werden in diesen Abschnitt aufgenommen:*

1) **In Österreich** gilt als Gerichtsstand für alle aus dieser Gewährleistung erwachsenden und mit dieser in Zusammenhang stehenden Streitfälle einschließlich Streitfällen bezüglich ihres Vorhandenseins das zuständige Gericht in Wien, Österreich (Innenstadt); 2) **in Angola, Bahrain, Botswana, Burundi, Ägypten, Eritrea, Äthiopien, Ghana, Jordanien, Kenia, Kuwait, Liberia, Malawi, Malta, Mosambik, Nigeria, Oman, Pakistan, Katar, Ruanda, Sao Tome, Saudi-Arabien, Sierra Leone, Somalia, Tansania, Uganda, den Vereinigten Arabischen Emiraten, der West Bank/Gazastreifen, Jemen, Sambia und Simbabwe** unterliegen sämtliche Rechtsstreitigkeiten, die sich aus dieser Vereinbarung oder im Zusammenhang mit deren Ausführung ergeben, einschließlich der abgekürzten Verfahren, ausschließlich der Rechtsprechung der englischen Gerichte; 3) **in Belgien und Luxemburg** unterliegen sämtliche Rechtsstreitigkeiten, die sich aus dieser Vereinbarung oder im Zusammenhang mit deren Auslegung oder Ausführung ergeben, den Gesetzen und den Gerichten der Hauptstadt des Landes, in dem sich Ihr Firmensitz

und/oder Ihre Handelsniederlassung befinden; 4) **in Frankreich, Algerien, Benin, Burkina Faso, Kamerun, Kap Verde, der Zentralafrikanischen Republik, im Tschad, auf den Komoren, im Kongo, Dschibuti, der Demokratischen Republik Kongo, Äquatorialguinea, Französisch-Guayana, Französisch-Polynesien, Gabun, Gambia, Guinea, Guinea-Bissau, Elfenbeinküste, Libanon, Madagaskar, Mali, Mauretanien, Mauritius, Mayotte, Marokko, Neukaledonien, Niger, Reunion, Senegal, Seychellen, Togo, Tunesien, auf Vanuatu und Wallis und Futuna** unterliegen sämtliche Rechtsstreitigkeiten, die sich aus dieser Vereinbarung oder im Zusammenhang mit deren Ausführung ergeben, einschließlich der abgekürzten Verfahren, ausschließlich der Rechtsprechung des Handelsgerichts (Commercial Court) in Paris; 5) **in Russland** unterliegen sämtliche Rechtsstreitigkeiten, die sich aus dieser Vereinbarung oder im Zusammenhang mit deren Auslegung, Verletzung, Beendigung und Unwirksamkeit ergeben, dem Schiedsgericht (Arbitration Court) in Moskau; 6) **in Südafrika, Namibia, Lesotho und Swasiland** stimmen beide Parteien überein, dass sämtliche Rechtsstreitigkeiten, die sich aus dieser Vereinbarung ergeben, in die Zuständigkeit des hohen Gerichts (High Court) in Johannesburg fallen; 7) **in der Türkei** unterliegen sämtliche Rechtsstreitigkeiten, die sich aus dieser Vereinbarung ergeben oder damit in Zusammenhang stehen, den Zentralgerichten (Sultanahmet) und den Execution Directorates in Istanbul, Türkei; 8) in den folgenden genannten Ländern werden sämtliche Rechtsansprüche aus dieser Gewährleistung vor dem zuständigen Gericht in a) Athen für **Griechenland**, b) Tel Aviv-Jaffa für **Israel**, c) Mailand für **Italien**, d) Lissabon für **Portugal** und e) Madrid für **Spanien** verhandelt; 9) **in Großbritannien** stimmen beide Parteien überein, dass sämtliche Rechtsstreitigkeiten, die sich aus dieser Vereinbarung ergeben, in die Zuständigkeit der englischen Gerichte fallen.

Schiedsverfahren: *Der folgende Text wird unter dieser Überschrift aufgenommen:*

In Albanien, Armenien, Aserbaidschan, Weißrussland, Bosnien-Herzegowina, Bulgarien, Kroatien, Georgien, Ungarn, Kasachstan, Kirgisien, der ehemaligen jugoslawischen Republik Mazedonien, Moldawien, Polen, Rumänien, Russland, der Slowakei, Slowenien, Tadschikistan, Turkmenistan, in der Ukraine, Usbekistan und der Bundesrepublik Jugoslawien unterliegen sämtliche Rechtsstreitigkeiten, die sich aus dieser Vereinbarung oder im Zusammenhang mit deren Verletzung, Beendigung oder Unwirksamkeit ergeben, der Schieds- und Schlichtungsordnung des Internationalen Schiedsgerichts der Wirtschaftskammer Österreich in Wien (Wiener Regeln) durch die drei Schiedsrichter, die in Übereinstimmung mit diesen Richtlinien ernannt wurden. Das Schiedsverfahren findet in Wien, Österreich, statt, und die offizielle Sprache der Verfahren ist Englisch. Die Entscheidung der Schiedsrichter ist endgültig und bindend für beide Parteien. Gemäß Paragraph 598 (2) der österreichischen Zivilprozessordnung verzichten die Parteien daher ausdrücklich auf die Anwendung von Paragraph 595 (1) Unterziffer 7 der Zivil-

prozessordnung. IBM kann jedoch veranlassen, dass die Verfahren vor einem zuständigen Gericht im Land der Installation verhandelt werden.

In Estland, Lettland und Litauen werden sämtliche Rechtsstreitigkeiten, die sich im Zusammenhang mit dieser Vereinbarung ergeben, in einem Schiedsverfahren beigelegt, das in Helsinki, Finnland, gemäß den geltenden Schiedsgesetzen Finnlands stattfindet. Jede Partei ernennt einen Schiedsrichter. Die Schiedsrichter bestimmen dann gemeinsam den Vorsitzenden. Können sich die Schiedsrichter nicht auf einen Vorsitzenden einigen, wird dieser von der zentralen Handelskammer (Central Chamber of Commerce) in Helsinki ernannt.

EUROPÄISCHE UNION (EU)

DIE FOLGENDEN BESTIMMUNGEN GELTEN FÜR ALLE EU-MITGLIEDSSTAATEN:

Die Gewährleistung für Maschinen, die in EU-Ländern erworben werden, hat in allen EU-Ländern Gültigkeit, vorausgesetzt, die Maschinen wurden in diesen Ländern angekündigt und zur Verfügung gestellt.

Gewährleistungsservice: *Dieser Abschnitt wird wie folgt ergänzt:*

Um Gewährleistungsservice von IBM in EU-Ländern zu erhalten, rufen Sie die für das jeweilige Land in Teil 3 - Gewährleistungsinformationen angegebene Telefonnummer an.

Sie können auch über die folgende Adresse mit IBM Kontakt aufnehmen:
IBM Warranty & Service Quality Dept.

PO Box 30
Spango Valley
Greenock
Scotland PA16 0AH

KONSUMENTEN

In der Europäischen Gemeinschaft sind für Konsumenten unter den geltenden nationalen rechtlichen Bestimmungen Rechte für den Verkauf von Konsumgütern definiert: Diese Rechte sind von den Bestimmungen in dieser Gewährleistung nicht betroffen.

ÖSTERREICH, DÄNEMARK, FINNLAND, GRIECHENLAND, ITALIEN, NIEDERLANDE, NORWEGEN, PORTUGAL, SPANIEN, SCHWEDEN UND SCHWEIZ

Haftungsbegrenzung: *Die Bedingungen in diesem Abschnitt werden durch den folgenden Text vollständig ersetzt:*

Vorausgesetzt, dass keine anderweitigen verbindlichen Rechtsbestimmungen gelten:

1. Die Haftung von IBM für Schäden und Verluste, die als Folge der Erfüllung der Bestimmungen dieser Vereinbarung oder in Zusammenhang mit dieser Vereinbarung verursacht wurden oder die auf einem anderen, mit

dieser Vereinbarung in Zusammenhang stehenden Grund beruhen, ist begrenzt auf die Kompensation der Schäden und Verluste, die als unmittelbare und direkte Folge der Nichterfüllung solcher Verpflichtungen (bei Verschulden von IBM) oder Gründe entstanden und belegt sind. Der Höchstbetrag entspricht hierbei den von Ihnen für die Maschine bezahlten Gebühren. Im Rahmen dieser Haftungsbegrenzung umfasst der Terminus "Maschine" den Maschinencode und den lizenzierten internen Code ("LIC").

Die obige Einschränkung gilt nicht für Personenschäden (einschließlich Tod) und für direkte Schäden an Immobilien und beweglichen Sachen, für die IBM rechtlich haftbar ist.

2. **AUF KEINEN FALL SIND IBM, IHRE LIEFERANTEN ODER RES-ELLER IN FOLGENDEN FÄLLEN HAFTBAR, AUCH WENN AUF DIE MÖGLICHKEIT SOLCHER SCHÄDEN HINGEWIESEN WURDE: 1) VERLUST ODER BESCHÄDIGUNG VON DATEN; 2) BEILÄUFIGE ODER MITTELBARE SCHÄDEN ODER ANDERE WIRTSCHAFTLICHE FOLGESCHÄDEN; 3) ENTGANGENE GEWINNE, AUCH WENN SIE ALS DIREKTE FOLGE DES EREIGNISSES ENTSTANDEN SIND, DAS ZU DEN SCHÄDEN GEFÜHRT HAT; ODER 4) ENTGANGENE GESCHÄFTSABSCHLÜSSE, UMSÄTZE, SCHÄDIGUNG DES GUTEN NAMENS ODER VERLUST ERWARTETER EINSPARUNGEN.**

FRANKREICH UND BELGIEN

Haftungsbegrenzung: *Die Bedingungen in diesem Abschnitt werden durch den folgenden Text vollständig ersetzt:*

Vorausgesetzt, dass keine anderweitigen verbindlichen Rechtsbestimmungen gelten:

1. Die Haftung von IBM für Schäden und Verluste, die als Folge der Erfüllung der Bestimmungen dieser Vereinbarung oder in Zusammenhang mit dieser Vereinbarung verursacht wurden, ist begrenzt auf die Kompensation der Schäden und Verluste, die als unmittelbare und direkte Folge der Nichterfüllung solcher Verpflichtungen (bei Verschulden von IBM) entstanden und belegt sind. Der Höchstbetrag entspricht hierbei den Gebühren, die Sie für die Maschine bezahlt haben, die den Schaden verursacht hat. Im Rahmen dieser Haftungsbegrenzung umfasst der Terminus "Maschine" den Maschinencode und den lizenzierten internen Code ("LIC").

Die obige Einschränkung gilt nicht für Personenschäden (einschließlich Tod) und für direkte Schäden an Immobilien und beweglichen Sachen, für die IBM rechtlich haftbar ist.

2. **AUF KEINEN FALL SIND IBM, IHRE LIEFERANTEN ODER RES-ELLER IN FOLGENDEN FÄLLEN HAFTBAR, AUCH WENN AUF DIE MÖGLICHKEIT SOLCHER SCHÄDEN HINGEWIESEN WURDE: 1) VERLUST ODER BESCHÄDIGUNG VON DATEN; 2) BEILÄUFIGE ODER MITTELBARE SCHÄDEN ODER ANDERE WIRTSCHAFTLICHE FOLGESCHÄDEN; 3) ENTGANGENE GEWINNE, AUCH WENN**

SIE ALS DIREKTE FOLGE DES EREIGNISSES ENTSTANDEN SIND, DAS ZU DEN SCHÄDEN GEFÜHRT HAT; ODER 4) ENTGANGENE GESCHÄFTSABSCHLÜSSE, UMSÄTZE, SCHÄDIGUNG DES GUTEN NAMENS ODER VERLUST ERWARTETER EINSPARUNGEN.

DIE FOLGENDEN BEDINGUNGEN GELTEN JEWEILS FÜR DIE GENANNTEN LÄNDER:

ÖSTERREICH

Die Bedingungen dieser Gewährleistung ersetzen alle anderen geltenden, gesetzlich vorgesehenen Gewährleistungen.

Umfang dieser Gewährleistung: *Der folgende Satz ersetzt den ersten Satz im ersten Absatz dieses Abschnitts:*

Die Gewährleistung für eine IBM Maschine umfasst die Funktionalität einer Maschine bei normalem Gebrauch und die Übereinstimmung der Maschine mit ihren Spezifikationen.

Folgende Absätze werden in diesen Abschnitt aufgenommen:

Als Begrenzungszeitraum für Kunden mit laufenden Verfahren wegen Verstoßes gegen die Gewährleistungsbestimmungen gilt mindestens die gesetzlich vereinbarte Zeitdauer. Sind IBM oder der Reseller nicht in der Lage, die IBM Maschine zu reparieren, können Sie nach Ihrer Wahl die Herabsetzung des Preises entsprechend der Gebrauchsminderung der nicht reparierten Maschine oder die Rückgängigmachung des Vertrages hinsichtlich der betroffenen Maschine verlangen und sich den bezahlten Kaufpreis zurückerstatten lassen.

Der zweite Absatz entfällt.

Fehlerbehebung durch IBM: *Dieser Abschnitt wird wie folgt ergänzt:*

Während des Gewährleistungszeitraums wird IBM Ihnen die Kosten für den Hin- und Rücktransport der fehlerhaften Maschine zurückerstatten, wenn die Reparatur bei IBM erfolgt.

Haftungsbegrenzung: *Der folgende Absatz wird in diesen Abschnitt aufgenommen:*

Die in diesem Abschnitt genannten Haftungsbegrenzungen und -ausschlüsse entfallen bei Vorsatz und grober Fahrlässigkeit sowie bei zugesicherten Eigenschaften.

Ziffer 2 wird durch folgenden Satz ergänzt:

Die IBM haftet nur bei leicht fahrlässiger Verletzung wesentlicher Vertragspflichten.

ÄGYPTEN

Haftungsbegrenzung: *Ziffer 2 dieses Abschnitts wird wie folgt ersetzt:*

Die IBM haftet für sonstige tatsächliche direkte Schäden bis zu dem Betrag, den Sie für die betreffende Maschine bezahlt haben. Im Rahmen dieser

Haftungsbegrenzung umfasst der Terminus "Maschine" den Maschinencode und den lizenzierten internen Code ("LIC").

Anwendbarkeit für Unterauftragnehmer und Reseller (ungeändert).

FRANKREICH

Haftungsbegrenzung: *Der zweite Satz des ersten Absatzes in diesem Abschnitt wird durch folgenden Satz ersetzt:*

Soweit Sie durch Verschulden der IBM oder aus sonstigen Gründen von der IBM Schadensersatz verlangen können, ist die IBM, unabhängig von der Rechtsgrundlage, auf der Ihr Schadensersatzanspruch beruht, höchstens für folgenden Schadensersatz haftbar: (Ziffer 1 und 2 unverändert).

DEUTSCHLAND

Umfang dieser Gewährleistung: *Der folgende Satz ersetzt den ersten Satz im ersten Absatz dieses Abschnitts:*

Die Gewährleistung für eine IBM Maschine umfasst die Funktionalität einer Maschine bei normalem Gebrauch und die Übereinstimmung der Maschine mit ihren Spezifikationen.

Folgende Absätze werden in diesen Abschnitt aufgenommen:

Der Gewährleistungszeitraum für Maschinen beträgt mindestens zwölf Monate. Sind IBM oder der Reseller nicht in der Lage, die IBM Maschine zu reparieren, können Sie nach Ihrer Wahl die Herabsetzung des Preises entsprechend der Gebrauchsminderung der nicht reparierten Maschine oder die Rückgängigmachung des Vertrages hinsichtlich der betroffenen Maschine verlangen und sich den bezahlten Kaufpreis zurückerstatten lassen.

Der zweite Absatz entfällt.

Fehlerbehebung durch IBM: *Dieser Abschnitt wird wie folgt ergänzt:*

Während des Gewährleistungszeitraums übernimmt IBM die Kosten für den Hin- und Rücktransport der Maschine, wenn sie bei der IBM repariert wird.

Haftungsbegrenzung: *Der folgende Absatz wird in diesen Abschnitt aufgenommen:*

Die in diesem Abschnitt genannten Haftungsbegrenzungen und -ausschlüsse entfallen bei Vorsatz und grober Fahrlässigkeit sowie bei zugesicherten Eigenschaften.

Ziffer 2 wird durch folgenden Satz ergänzt:

Die IBM haftet nur bei leicht fahrlässiger Verletzung wesentlicher Vertragspflichten.

UNGARN

Haftungsbegrenzung: *Dieser Abschnitt wird wie folgt ergänzt:*

Die hier genannten Einschränkungen und Ausschlüsse gelten nicht bei Ver-

tragsbruch, der zum Tode oder zu physischen und gesundheitlichen Beeinträchtigungen führt, die vorsätzlich, durch Fahrlässigkeit oder durch kriminelle Handlungen verursacht wurden.

Die Parteien akzeptieren die Verbindlichkeit der Haftungsbegrenzung und erkennen an, dass Abschnitt 314.(2) des ungarischen Zivilrechts zur Anwendung kommt, da der Kaufpreis als auch andere Vorteile aus der vorliegenden Gewährleistung diese Haftungsbegrenzung ausgleichen.

IRLAND

Umfang dieser Gewährleistung: *Dieser Abschnitt wird wie folgt ergänzt:*

Mit Ausnahme der in diesen Gewährleistungsbedingungen ausdrücklich genannten Ansprüche sind sämtliche gesetzlichen Ansprüche ausgeschlossen. Ausgeschlossen sind auch stillschweigende Ansprüche, jedoch ohne ihre Präjudizwirkung auf die Allgemeingültigkeit des oben Gesagten. Ausgeschlossen sind weiterhin alle Ansprüche aus dem "Sale of Goods Act 1893" und dem "Sale of Goods and Supply of Services Act 1980".

Haftungsbegrenzung: *Die Bedingungen in diesem Abschnitt werden durch den folgenden Text vollständig ersetzt:*

Im Sinne dieses Abschnitts bedeutet "Verschulden" jede Handlung, Erklärung, Unterlassung oder jedes Versäumnis vonseiten der IBM im Zusammenhang mit oder in Bezug auf den Inhalt dieser Vereinbarung, für die IBM Ihnen gegenüber rechtlich haftbar ist, entweder durch Ansprüche aus dem Vertrag oder auf Grund unerlaubter Handlungen. Mehrfaches Verschulden, das im Wesentlichen die gleichen Verluste oder Schäden verursacht, wird als einmaliges Verschulden betrachtet, wobei als Datum für das Verschulden das letzte Verschulden gilt.

Soweit Sie durch Verschulden der IBM zu Schaden gekommen sind, haben Sie Anspruch auf Entschädigung vonseiten der IBM.

Dieser Abschnitt regelt insgesamt den Haftungsumfang der IBM Ihnen gegenüber.

1. IBM haftet unbegrenzt für Tod oder Personenschäden, soweit die Schäden fahrlässig von IBM verursacht wurden.
2. Unter Ausschluss der folgenden **Fälle, in denen IBM nicht haftbar ist**, haftet die IBM für materielle Schäden an beweglichen Sachen nur, soweit die Schäden fahrlässig von der IBM verursacht wurden.
3. Mit Ausnahme der Regelungen oben unter Ziffer 1 und 2 haftet die IBM insgesamt für tatsächliche Schäden pro Verschulden höchstens bis zu einem Betrag von 1) 125.000 Euro oder 2) 125 % des Betrags, den Sie für die betreffende Maschine bezahlt haben.

Fälle, in denen IBM nicht haftbar ist

Mit Ausnahme der Regelungen oben unter Ziffer 1 sind die IBM, ihre Unter-

lieferanten oder Reseller in keinem Fall haftbar für folgende Verluste, selbst wenn die IBM, ihre Unterlieferanten oder Reseller auf die Möglichkeit solcher Verluste hingewiesen wurden:

1. Verlust oder Beschädigung von Daten;
2. spezielle, mittelbare oder Folgeschäden; oder
3. entgangene Gewinne, entgangene Geschäftsabschlüsse, Umsätze, Schädigung des guten Namens oder Verlust erwarteter Einsparungen.

SLOWAKEI

Haftungsbegrenzung: *Der letzte Absatz wird wie folgt ergänzt:*

Die Einschränkungen gelten nur insoweit, als sie nicht durch §§ 373-386 des slowakischen Handelsrechts verboten sind.

SÜDAFRIKA, NAMIBIA, BOTSWANA, LESOTHO UND SWASILAND

Haftungsbegrenzung: *Dieser Abschnitt wird wie folgt ergänzt:*

Die IBM haftet insgesamt nur für tatsächliche Schäden, die aus der Nichterfüllung des Vertrages durch die IBM im Zusammenhang mit diesen Gewährleistungsbedingungen entstanden sind, höchstens bis zu dem Betrag, den Sie für die betroffene Maschine bezahlt haben.

GROSSBRITANNIEN

Haftungsbegrenzung: *Die Bedingungen in diesem Abschnitt werden durch den folgenden Text vollständig ersetzt:*

Im Sinne dieses Abschnitts bedeutet "Verschulden" jede Handlung, Erklärung, Unterlassung oder jedes Versäumnis vonseiten der IBM im Zusammenhang mit oder in Bezug auf den Inhalt dieser Vereinbarung, für die IBM Ihnen gegenüber rechtlich haftbar ist, entweder durch Ansprüche aus dem Vertrag oder auf Grund unerlaubter Handlungen. Mehrfaches Verschulden, das im Wesentlichen die gleichen Verluste oder Schäden verursacht, wird als einmaliges Verschulden betrachtet.

Soweit Sie durch Verschulden der IBM zu Schaden gekommen sind, haben Sie Anspruch auf Entschädigung vonseiten der IBM.

Dieser Abschnitt regelt insgesamt den Haftungsumfang der IBM Ihnen gegenüber.

1. IBM haftet unbegrenzt für:
 - a. Tod oder Personenschäden, soweit die Schäden fahrlässig von der IBM verursacht wurden; und
 - b. Verletzung ihrer Verpflichtungen aus Ziffer 12 des "Sale of Goods Act 1979" oder aus Ziffer 2 des "Supply of Goods and Services Act 1982" oder gesetzlicher Änderung bzw. Neuverordnung dieser Ziffern.
2. IBM haftet unbegrenzt, unter Ausschluss der folgenden **Fälle, in denen IBM nicht haftbar ist**, für materielle Schäden an beweglichen Sachen nur, soweit die Schäden fahrlässig von IBM verursacht wurden.

3. Mit Ausnahme der Regelungen oben unter Ziffer 1 und 2 haftet die IBM insgesamt für tatsächliche Schäden pro Verschulden höchstens bis zu einem Betrag von 1) 75.000 Pfund Sterling oder 2) 125 % des gesamten für die betreffende Maschine zu zahlenden Kaufpreises bzw. die zu zahlenden Gebühren.

Diese Einschränkungen gelten auch für die Unterlieferanten und Reseller der IBM. Dies ist der maximale Betrag, für den IBM, die Unterlieferanten und Reseller insgesamt haftbar gemacht werden können.

Fälle, in denen IBM nicht haftbar ist

Mit Ausnahme der Regelungen oben unter Ziffer 1 sind die IBM, ihre Unterlieferanten oder Reseller in keinem Fall haftbar für folgende Verluste, selbst wenn die IBM, ihre Unterlieferanten oder Reseller auf die Möglichkeit solcher Verluste hingewiesen wurden:

1. Verlust oder Beschädigung von Daten;
2. spezielle, mittelbare oder Folgeschäden; oder
3. entgangene Gewinne, entgangene Geschäftsabschlüsse, Umsätze, Schädigung des guten Namens oder Verlust erwarteter Einsparungen.

Teil 3 - Gewährleistungsinformationen

Teil 3 enthält Informationen hinsichtlich der für Ihre Maschine geltenden Gewährleistung, einschließlich Gewährleistungszeitraum und Art des Gewährleistungsservice, der von IBM geleistet wird.

Gewährleistungszeitraum

Der Gewährleistungszeitraum, der in der nachfolgenden Tabelle angegeben ist, kann in den einzelnen Ländern oder Regionen unterschiedlich sein. "Region" steht für die chinesischen Sonderverwaltungsregionen Hongkong und Macao.

Für Teile gilt eine Gewährleistung von 3 Jahren und für die Serviceleistung eine Gewährleistung von einem Jahr. Dies ist der Zeitraum, in dem IBM kostenlosen Gewährleistungsservice bereitstellt für:

- a. nur Teile (auf Austauschbasis) im zweiten und dritten Jahr des Gewährleistungszeitraums. Die Serviceleistungen, die im zweiten und dritten Jahr der Gewährleistung für Reparaturen oder den Ersatz von Maschinen und Teilen anfallen, werden Ihnen von IBM in Rechnung gestellt.

Maschinentyp	Land oder Region des Erwerbs	Gewährleistungszeitraum	Art des Gewährleistungsservice
1866	USA, Kanada, Mexiko, Brasilien und Australien	Teile und Serviceleistungen - 3 Jahre Akku - 1 Jahr	6 1
	Japan	Teile und Serviceleistungen - 1 Jahr Akku - 1 Jahr	6 1
	Andere	Teile und Serviceleistungen - 3 Jahre Akku - 1 Jahr	7 1
1867	Alle	Teile und Serviceleistungen - 3 Jahre Akku - 1 Jahr	5 1
1868	USA	Teile und Serviceleistungen - 1 Jahr Akku - 1 Jahr	6 1
	Andere	Teile und Serviceleistungen - 1 Jahr Akku - 1 Jahr	7 1
1869	USA	Teile und Serviceleistungen - 3 Jahre Akku - 1 Jahr	6 1

Art des Gewährleistungsservice

Falls erforderlich, leistet IBM Ersatz- oder Austauschservice, abhängig von der Art des Gewährleistungsservice, der oben in der Tabelle für Ihre Maschine angegeben und nachfolgend beschrieben ist. Gewährleistung kann auch vom zuständigen Reseller erbracht werden, sofern dieser von IBM zur Ausführung des Gewährleistungsservice autorisiert ist. Der Zeitrahmen des Service ist abhängig von der Uhrzeit Ihres Anrufs und der Verfügbarkeit der Teile. Die Servicestufen sind an Antwortzeiten gebunden und werden nicht garantiert. Die angegebene Servicestufe wird möglicherweise nicht an allen Standorten weltweit angeboten, und außerhalb der üblichen Geschäftszeiten der IBM können zusätzliche Gebühren anfallen. Wenden Sie sich an den für Sie zuständigen IBM Ansprechpartner oder Reseller, wenn Sie Informationen über bestimmte Länder und Standorte benötigen.

1. CRU-Service

IBM stellt Ihnen Ersatz-CRUs (CRUs sind durch den Kunden austauschbare Funktionseinheiten) zur Verfügung, damit Sie die Installation selbst vornehmen können. CRU-Informationen sowie Anweisungen zum Austausch der CRU werden mit der Maschine geliefert und sind auf Anfrage jederzeit bei IBM erhältlich. Die Installation von CRUs der Stufe 1 liegt in Ihrer Zuständigkeit. Wenn eine CRU der Stufe 1 auf Ihre Anfrage hin von IBM installiert wird, wird Ihnen die Installation in Rechnung gestellt. Im Rahmen des geltenden Gewährleistungsservice für Ihre Maschine können Sie eine CRU der Stufe 2 entweder selbst installieren oder die Installation kostenlos von IBM durchführen lassen. In dem mit der Ersatz-CRU gelieferten Material ist angegeben, ob die fehlerhafte CRU an IBM zurückgegeben werden muss. Ist eine Rückgabe vorgesehen, 1) sind im Lieferumfang der Ersatz-CRU Anweisungen für die Rückgabe und ein Versandkarton enthalten, und 2) IBM kann Ihnen die Ersatz-CRU in Rechnung stellen, falls Sie die fehlerhafte CRU nicht innerhalb von 30 Tagen nach Erhalt der Ersatz-CRU an IBM zurückschicken.

2. Service vor Ort

IBM oder der Reseller wird die fehlerhafte Maschine entweder vor Ort reparieren oder austauschen und deren ordnungsgemäße Funktionsweise überprüfen. Sie müssen dafür Sorge tragen, dass am Standort der IBM Maschine ausreichend Platz zum Zerlegen und erneuten Zusammenbauen der Maschine vorhanden ist. Der Standort muss sauber, gut beleuchtet und für die jeweilige Maßnahme geeignet sein. Einige Maschinen müssen zur Durchführung bestimmter Reparaturen eventuell an ein IBM Service Center eingeschickt werden.

3. Kurier- oder Aufbewahrungsservice*

Organisiert IBM den Transport, müssen Sie die fehlerhafte Maschine entsprechend vorbereiten. IBM wird Ihnen einen Versandkarton zur Verfügung stellen, in dem Sie Ihre Maschine an das angegebene Service Center schicken können. Ein Kurierdienst wird die Maschine abholen und zum angegebenen Service Center transportieren. Nach der Reparatur oder dem Austausch wird die IBM den Rücktransport der Maschine an Ihren Standort veranlassen. Sie sind für die Installation und Überprüfung der Maschine selbst verantwortlich.

4. Anlieferung durch den Kunden oder per Versand

Sie werden die fehlerhafte Maschine gut verpackt entsprechend den Angaben von IBM an den angegebenen IBM Standort einschicken (vorab bezahlt, sofern von IBM nicht anders angegeben) oder dorthin transportieren. Nachdem IBM die Maschine repariert oder ausgetauscht hat, wird IBM die Maschine für Sie zum Abholen bereithalten oder auf Kosten der IBM (sofern von IBM nicht anders angegeben) an Sie zurückschicken. Sie sind für die anschließende Installation und Überprüfung der Maschine selbst verantwortlich.

5. CRU-Service und Service vor Ort

Diese Art von Gewährleistungsservice ist eine Kombination aus 1 und 2 (siehe oben).

6. CRU-Service und Kurier- oder Aufbewahrungsservice

Diese Art von Gewährleistungsservice ist eine Kombination aus 1 und 3 (siehe oben).

7. CRU-Service und Anlieferung durch den Kunden oder per Versand

Diese Art von Gewährleistungsservice ist eine Kombination aus 1 und 4 (siehe oben).

Wenn als Art des Gewährleistungsservice 5, 6 oder 7 angegeben ist, wird IBM darüber entscheiden, welche Art des Gewährleistungsservice für die Reparatur geeignet ist.

* In einigen Ländern wird diese Art von Service als "ThinkPad EasyServ" oder "EasyServ" bezeichnet.

Die Website "IBM Machine Warranty" mit der Adresse "http://www.ibm.com/servers/support/machine_warranties/" bietet einen weltweiten Überblick über die IBM Gewährleistung für Maschinen, ein Glossar mit IBM Definitionen, FAQs (häufig gestellte Fragen) und Unterstützung nach Produkt (Maschine) mit Links auf Product Support-Seiten. **Die IBM Gewährleistung ist auf dieser Site ebenfalls verfügbar, und zwar in 29 Sprachen.**

Um Gewährleistungsservice zu erhalten, wenden Sie sich an IBM oder den IBM Reseller. Rufen Sie in Kanada oder den Vereinigten Staaten von Amerika die folgende Nummer an: 1-800-IBM-SERV (426-7378). Die Telefonnummern der anderen Länder können Sie der folgenden Liste entnehmen.

Weltweite Telefonliste

Die Telefonnummern können ohne vorherige Ankündigung geändert werden. Wenn Sie die Telefonnummer für den Gewährleistungsservice in einem Land suchen, das in der folgenden Liste noch nicht aufgeführt ist, wenden Sie sich in dem betreffenden Land an IBM oder besuchen Sie die Website "<http://www.ibm.com/pc/support/>", und klicken Sie auf **Support Phone List**, um eine aktuelle Telefonliste zu erhalten.

Land oder Region	Telefonnummer
Afrika	Afrika: +44(0)1475 555 055 Südafrika: +27 11 3028888 0800110756 Zentralafrika: Wenden Sie sich an den zuständigen IBM Business Partner.
Argentinien	0800-666-0011
Australien	131-426
Belgien	Flämisch: 02-210 9820 Französisch: 02-210 9800
Bolivien	0800-0189
Brasilien	55-11-3889-8986
Chile	800-224-488
China	800 810 1818
China (Sonderverwaltungsregion Hongkong)	Home-PC: 852 2825 7799 Geschäfts-PC: 852 8205 0333 ThinkPad und WorkPad: 852 2825 6580
Costa Rica	284-3911
Dänemark	4520-8200
Deutschland	+49-7032-15-49201
Dominikanische Republik	566-4755 566-5161, Durchwahl 8201 Innerhalb der Dominikanischen Republik gebührenfrei: 1-200-1929
Ecuador	1-800-426911
El Salvador	250-5696
Estland	+386-61-1796-699
Finnland	+358-9-459-6960
Frankreich	+33-238-557-450
Griechenland	+30-210-680-1700
Großbritannien	+44-1475-555-055
Guatemala	335-8490
Honduras	Tegucigalpa und San Pedro Sula: 232-4222 San Pedro Sula: 552-2234
Indien	1600-44-6666
Indonesien	800-140-3555

Land oder Region	Telefonnummer
Irland	+353-(0)1-815-9200
Italien	+39-02-7031-6101
Japan	ThinkPad: 0120-887-874* Außerhalb Japans: +81-46-266-4724
Kanada	Englisch/ Französisch: 1-800-565-3344 In Toronto: 416-383-3344
Kolumbien	1-800-912-3021
Korea	82-2-3284-1500
Lettland	+386-61-1796-699
Litauen	+386-61-1796-699
Luxemburg	+352-298-977-5063
Malaysia	1800-88-8558
Malta	+356-23-4175
Mexiko	001-866-434-2080
Naher und Mittlerer Osten	+44(0)1475 555 055
Neuseeland	0800-446-149
Nicaragua	255-6658
Niederlande	+31-20-514-5770
Norwegen	NetVista, ThinkCenter und ThinkPad: +47 6699 8960 Alle Produkte: +47 815 21550
Österreich	+43-1-24592-5901
Panama	206-6047
Peru	0-800-50-866
Philippinen	1800-1888-1426
Polen	+48-22-878-6999
Portugal	+351-21-892-7147
Russische Föderation	+7-095-940-2000
Schweden	+46-8-477-4420
Schweiz	+41-58-333-0971
Singapur	1800-3172-888
Slowakei	+421-2-4954-1217
Slowenien	+386-1-5830-050
Spanien	+34-91-714-7983

Land oder Region	Telefonnummer
Sri Lanka	+94-11-2448-442 +94-11-2421-066 +94-11-2493-500
Taiwan	886-2-8723-9799
Thailand	1-800-299-229
Tschechische Republik	+420-2-7213-1316
Türkei	00800-211-4032 +90-212-317-1760
Ungarn	+36-1-382-5720
Uruguay	000-411-005-6649
USA	1-800-IBM-SERV (1-800-426-7378)
Venezuela	0-800-100-2011
Vietnam	Ho-Chi-Minh-Stadt: (848) 824-1474 Hanoi: (844) 842-6316
Zypern	+357-22-841100

Anmerkung: * Unter diesen Telefonnummern erreichen Sie eine japanische Bandansage. Um Unterstützung in englischer Sprache zu erhalten, warten Sie die Bandansage ab. Anschließend meldet sich ein Servicemitarbeiter. Fragen Sie nach Unterstützung in englischer Sprache ("English support please."). Ihr Anruf wird an einen Englisch sprechenden Mitarbeiter weitergeleitet.

Ergänzung zu den Gewährleistungsbestimmungen für Mexiko

Diese Ergänzung ist Teil der Gewährleistung und gilt ausschließlich für Produkte, die auf dem Gebiet von Mexiko geliefert und vertrieben werden. Im Falle eines Rechtsstreites gelten die Bestimmungen dieser Ergänzung.

Für alle bei Lieferung auf den Geräten vorinstallierten Softwareprogramme gilt eine Gewährleistung von dreißig (30) Tagen für Installationsfehler ab dem Datum des Erwerbs. IBM ist nicht verantwortlich für in diesen Softwareprogrammen enthaltene Daten und/oder zusätzliche Softwareprogramme, die von Ihnen oder nach dem Erwerb des Produkts installiert wurden.

Services, die nicht der Gewährleistung zugerechnet werden können, werden nach vorheriger Genehmigung dem Endbenutzer in Rechnung gestellt.

Wenn Sie einen Reparaturservice, der der Gewährleistung zugerechnet wird, in Anspruch nehmen möchten, wenden Sie sich telefonisch an das zuständige IBM Support Center (Telefonnummer 001-866-434-2080). Hier wird Ihnen die Adresse des nächstgelegenen autorisierten Servicecenters genannt. Sollte sich in Ihrer Stadt, an Ihrem Standort oder im Umkreis von 80 km um Ihren Standort kein autorisiertes Servicecenter befinden, beinhaltet die Gewährleistung die üblichen Transportkosten für den Transport des Produkts zum nächstgelegenen autorisierten Servicecenter. Wenden Sie sich telefonisch an das nächstgelegene autorisierte Servicecenter, um die erforderlichen Einverständniserklärungen oder Informationen zum Transport des Produkts und der Adresse des Servicecenters einzuholen.

Eine Liste der autorisierten Servicecenter finden Sie unter:
www.pc.ibm.com/la/centros_de_servicio/servicio_mexico/servicio_mexico.html

IBM de México, Manufactura y Tecnología, S. A. de C. V.
Camino a El Castillo 2200
El Salto, Jalisco
C.P. 45680,
Tel. 01-800-3676900

Anhang C. CRUs (Customer Replaceable Units, durch Kunden austauschbare Funktionseinheiten)

CRUs (Customer Replaceable Units, durch Kunden austauschbare Funktionseinheiten)

Die im Folgenden aufgeführten Teile sind designierte CRU-Teile für Ihren ThinkPad.

Im Folgenden finden Sie eine Liste der CRUs und der Veröffentlichungen, in der Sie Anweisungen zum Entfernen bzw. Austauschen von CRUs erhalten.

	Handbuch "Service und Fehlerbehebung"	Installationsposter	Programm "Access IBM"	Online-Wartungshandbuch	Online-Video
CRUs der Stufe 1					
Akku	X		X	X	X
Netzteil und Netzkabel		X			
TrackPoint-Kappe		X	X		
Festplattenlaufwerk	X		X	X	X
Telefonkabel		X			
Speicher		X	X	X	X
Tablettdigitalisierstift		X	X		
Halterung	X			X	X
CRUs der Stufe 2					
Übertragungstochterkarte			X	X	X
Mini-PCI-Karte			X	X	X
Tastatur			X	X	X

Anweisungen zum Austauschen von CRUs finden Sie im Programm "Access IBM", der integrierten Onlinehilfefunktion. Um das Programm "Access IBM" zu starten, drücken Sie die blaue Taste "Access IBM" auf Ihrem ThinkPad.

Wenn Sie nicht auf diese Anweisungen zugreifen können oder beim Austauschen von CRUs Schwierigkeiten haben, finden Sie wie folgt zusätzliche Hilfe und Unterstützung:

- Die Online-Ausgabe des Wartungshandbuchs und Online-Videos finden Sie auf folgender IBM Unterstützungswebsite:
<http://www.ibm.com/pc/support/site.wss/document.do?Indocid=part-video>
- Beim zuständigen IBM Support Center. Die Telefonnummern der IBM Support Center Ihres Landes oder Ihrer Region finden Sie unter „Weltweite Telefonliste“ auf Seite 78.

Anhang D. Bemerkungen und Marken

Die vorliegenden Informationen wurden für Produkte und Services entwickelt, die auf dem deutschen Markt angeboten werden.

Möglicherweise bietet IBM die in dieser Dokumentation beschriebenen Produkte, Services oder Funktionen in anderen Ländern nicht an. Informationen über die gegenwärtig im jeweiligen Land verfügbaren Produkte und Services sind beim IBM Ansprechpartner erhältlich. Hinweise auf IBM Lizenzprogramme oder andere IBM Produkte bedeuten nicht, dass nur Programme, Produkte oder Services von IBM verwendet werden können. Anstelle der IBM Produkte, Programme oder Services können auch andere ihnen äquivalente Produkte, Programme oder Services verwendet werden, solange diese keine gewerblichen oder anderen Schutzrechte der IBM verletzen. Die Verantwortung für den Betrieb der Produkte, Programme oder Services in Verbindung mit Fremdprodukten und Fremdservices liegt beim Kunden, soweit solche Verbindungen nicht ausdrücklich von IBM bestätigt sind.

Für in diesem Handbuch beschriebene Erzeugnisse und Verfahren kann es IBM Patente oder Patentanmeldungen geben. Mit der Auslieferung dieses Handbuchs ist keine Lizenzierung dieser Patente verbunden. Lizenzanfragen sind schriftlich an folgende Adresse zu richten (Anfragen an diese Adresse müssen auf Englisch formuliert werden):

*IBM Europe
Director of Licensing
92066 Paris
La Defense Cedex
France*

Trotz sorgfältiger Bearbeitung können technische Ungenauigkeiten oder Druckfehler in dieser Veröffentlichung nicht ausgeschlossen werden. Die Angaben in diesem Handbuch werden in regelmäßigen Zeitabständen aktualisiert. Die Änderungen werden in Überarbeitungen oder in Technical News Letters (TNLs) bekannt gegeben. IBM kann jederzeit Verbesserungen und /oder Änderungen an den in dieser Veröffentlichung beschriebenen Produkten und/oder Programmen vornehmen.

Werden an IBM Informationen eingesandt, können diese beliebig verwendet werden, ohne dass eine Verpflichtung gegenüber dem Einsender entsteht.

Verweise auf Website-Adressen

Verweise auf Websites anderer Unternehmen werden nur aus Gründen der Zweckmäßigkeit gegeben und sollen keinesfalls als Empfehlung dieser Sites verstanden werden. Die auf diesen Websites verfügbaren Informationen beziehen sich nicht auf die für dieses Produkt bereitgestellten Informationen. Die Verwendung dieser Informationen geschieht auf eigene Verantwortung.

Hinweise zur elektromagnetischen Verträglichkeit

Zulassungsbescheinigung laut dem Deutschen Gesetz über die elektromagnetische Verträglichkeit von Geräten (EMVG) vom 30. August 1995 (bzw. der EMC EG Richtlinie 89/336)

IBM ThinkPad X40, Maschinentyp 1866, 1867, 1868 und 1869

Dieses Gerät ist berechtigt, in Übereinstimmung mit dem Deutschen EMVG das EG-Konformitätszeichen - CE - zu führen. Verantwortlich für die Konformitätserklärung nach Paragraph 5 des EMVG ist die IBM Deutschland Informationssysteme GmbH, 70548 Stuttgart. Informationen in Hinsicht EMVG Paragraph 3 Abs. (2) 2: Das Gerät erfüllt die Schutzanforderungen nach EN 50082-1 und EN 55022 Klasse A. EN 55022 Klasse A-Geräte müssen mit folgendem Warnhinweis versehen werden: Warnung: Dies ist eine Einrichtung der Klasse A. Diese Einrichtung kann im Wohnbereich Funkstörungen verursachen; in diesem Fall kann vom Betreiber verlangt werden, angemessene Maßnahmen durchzuführen und dafür aufzukommen.

EN 50082-1 Hinweis: "Wird dieses Gerät in einer industriellen Umgebung betrieben (wie in EN 50082-2 festgelegt), dann kann es dabei eventuell gestört werden. In solch einem Fall ist der Abstand bzw. die Abschirmung zu der industriellen Störquelle zu vergrößern."

Anmerkung: Um die Einhaltung des EMVG sicherzustellen, sind die Geräte wie in den IBM Handbüchern angegeben zu installieren und zu betreiben.

ProduktHinweise

Der folgende Hinweis bezieht sich auf Maschinen, die sowohl mit einem DVD-Laufwerk als auch mit einem TV-Ausgang ausgestattet sind:

Dieses Produkt ist mit Copyright-geschützter Technologie ausgestattet, die durch bestimmte US-Patente und andere intellektuelle Eigentumsrechte geschützt ist, deren Eigentümer die Macrovision Corporation und andere rechtliche Eigner sind. Die Verwendung dieser Copyright-geschützten Technologie muss von der Macrovision Corporation genehmigt sein und beschränkt sich ausschließlich auf den privaten Gebrauch und andere eingeschränkte Anzeigemöglichkeiten, sofern es von der Macrovision Corporation nicht anders angegeben wurde. Zurückentwicklung oder Disassemblierung ist verboten.

Angebot zu IBM Lotus Software

Informationen zum Angebot: Als IBM PC-Kunde mit entsprechender Berechtigung erhalten Sie eine eingeschränkte Einzellizenz für den Lotus Notes "Einzel"-Client. Diese Lizenz berechtigt Sie zur Installation und Verwendung dieser Software auf Ihrem neuen IBM Personal Computer gemäß einer der beiden folgenden Bedingungen:

- **Datenträger für diese Software sind nicht in diesem Angebot enthalten.** Wenn Sie nicht bereits die entsprechenden Datenträger für die Software "Lotus Notes Client" besitzen, können Sie eine CD bestellen und die Software auf Ihrem Computer installieren.** Wie Sie diese CD bestellen können, wird im Folgenden erläutert.
- **Wenn Sie bereits eine lizenzierte Kopie der Software besitzen,** sind Sie berechtigt, eine weitere Kopie der Software, die sich in Ihrem Besitz befindet, zu erstellen und zu verwenden.

Informationen zu IBM Lotus Notes: Mit der eingeschränkten Lizenz für einen Lotus Notes "Einzel"-Client können Sie Ihre wichtigen Messaging-, Collaborative- und PIM-Ressourcen (Personal Information Management) integrieren, wie z. B. E-Mail, Kalender und Taskliste. Der Zugriff ist mit und ohne Verbindungen zu einem Netzwerk möglich. Die Einzellizenz berechtigt Sie nicht für den Zugriff auf IBM Lotus Domino Server. Sie können jedoch einen Upgrade für diese Einzellizenz auf eine vollständige Notes-Lizenz zu einem Sonderpreis erwerben. Weitere Informationen hierzu finden Sie unter der Adresse "<http://www.lotus.com/notes>".

Kundenunterstützung: Informationen zu technischer Unterstützung und Telefonnummern, die Sie anrufen können, um Hilfe zur Erstinstallation der Software zu erhalten, finden Sie unter der Adresse "<http://www.pc.ibm.com/support>".

Sie können auch weitere technische Unterstützung erwerben, die über diese Hilfe zur Erstinstallation hinausgeht. Die entsprechenden Informationen dazu finden Sie unter der Adresse "<http://www.lotus.com/passport>".

Internationale Nutzungsbedingungen für Programmpakete: Die Software, für die Sie im Rahmen dieses Angebots eine Lizenz erhalten, beinhaltet keine Software-Upgrades oder technische Unterstützung und unterliegt den Vertragsbedingungen der IBM Internationalen Nutzungsbedingungen für Programmpakete (IBM International Program License Agreement, IPLA), die zu der Software gehören. Mit der Verwendung des Programms "Lotus Notes", das in diesem Angebot beschrieben wird, akzeptieren Sie die Bedingungen dieses Angebots und der IPLA. Weitere Informationen zur IBM IPLA erhalten Sie unter der Adresse "<http://www.ibm.com/software/sla/sladb.nsf>". Diese Programme sind nicht für den Wiederverkauf vorgesehen.

Berechtigungsnaehweis: Bewahren Sie den Kaufnachweis für Ihren IBM Personal Computer mit entsprechender Berechtigung und dieses Angebotsdokument als Berechtigungsnaehweis auf.

Upgrades, zusätzliche Lizenzen und technische Unterstützung erwerben Software-Upgrades und technische Unterstützung sind gegen eine entsprechende Gebühr über das Passport Advantage-Programm von IBM erhältlich. Informationen zum Erwerben von zusätzlichen Lizenzen für Notes, SmartSuite sowie andere Lotus-Produkte finden Sie unter der Adresse "<http://www.ibm.com>" oder der Adresse "<http://www.lotus.com/passport>".

CD bestellen:

****Wichtig:** Gemäß den Bestimmungen dieses Angebots sind Sie berechtigt, eine CD pro Lizenz zu bestellen. Dafür müssen Sie die siebenstellige Seriennummer des neuen, von Ihnen erworbenen IBM Personal Computer angeben. Sie erhalten die CD kostenfrei. Es fallen jedoch möglicherweise, je nach geltendem Recht, Gebühren und Steuern für Versand und andere Leistungen an. Sie erhalten die CD 10 bis 20 Werkzeuge nach Ihrer Bestellung.

-In den USA oder Kanada:

Rufen Sie die Telefonnummer 800-690-3899 an.

-In Lateinamerika:

Über das Internet: <http://smartsuite.modusmedia.com>

Adresse:

IBM - Lotus Notes and SmartSuite Program

Modus Media International

501 Innovation Avenue

Morrisville, NC, USA 27560

Fax: 919-405-4495

Bei Fragen zu einer Bestellung wenden Sie sich an:
Smartsuite_ibm@modusmedia.com

-In Europa:

Über das Internet: <http://ibm.modusmedia.co.uk>

Adresse:

IBM - Lotus Notes and SmartSuite Program

P.O. Box 3118

Cumbernauld, Scotland, G68 9JX

Bei Fragen zu einer Bestellung wenden Sie sich an:

ibm_smartsuite@modusmedia.com

-Im asiatisch-pazifischen Raum:

Über das Internet: <http://smartsuite.modusmedia.com>

Adresse:

IBM - Lotus Notes and SmartSuite Program

Modus Media International

eFulfillment Solution Center

750 Chai Chee Road

#03-10/14, Technopark at Chai Chee,

Singapore 469000

Fax: +65 6448 5830

Bei Fragen zu einer Bestellung wenden Sie sich an:

Smartsuiteapac@modusmedia.com

Marken

Folgende Namen sind in gewissen Ländern Marken der IBM Corporation:

IBM	Rescue and Recovery
IBM (Logo)	ThinkPad
IBM Lotus Notes	TrackPoint
IBM Lotus Domino	Ultrabay
Lotus	UltraNav
PS/2	

Microsoft und Windows sind in gewissen Ländern Marken der Microsoft Corporation.

Intel, Pentium und Intel SpeedStep sind in gewissen Ländern Marken der Intel Corporation. (Eine vollständige Liste der Marken der Intel Corporation finden Sie unter der Adresse "www.intel.com/sites/corporate/tradmarx.htm".)

Andere Namen von Unternehmen, Produkten oder Services können Marken oder Servicemarken anderer Unternehmen sein.

Index

A

- Access IBM xix
- Akku
 - "Extended Life Battery" 43
 - austauschen 41
 - Fehler 30

B

- BIOS Setup Utility 35

C

- CRU
 - austauschen 77
 - Teileliste 83
- CRU (durch den Kunden austauschbare Funktionseinheit) 83

D

- Diskette für Wiederherstellung 37
- Drahtlose Einheiten
 - Interoperabilität 51

E

- Einrichtung
 - BIOS 35
 - Konfiguration 35

F

- Fehler
 - Akku 30
 - beim Systemstart 32
 - Bereitschaftsmodus 25
 - Betriebsspannungsschalter 23
 - Diagnose 14
 - Fehlerbehebung 14
 - Festplatte 32
 - Hibernationsmodus 25
 - Kennwort 22
 - LCD-Bildschirm 29
 - Lesegerät für Fingerabdrücke 34
 - Stromverbrauchssteuerung 25
 - Tastatur 23
- Fehler am Betriebsspannungsschalter 23
- Fehler am TrackPoint 24
- Fehler im Bereitschaftsmodus 25
- Fehler im Hibernationsmodus 25
- Fehler ohne Nachrichten 21
- Fehlerbehebung 14

- Fehlerdiagnose 14
- Fehlernachrichten 14
- Festplatte
 - aufrüsten 38
 - Fehler 32

G

- Gewährleistung
 - Informationen 55, 83

H

- Hilfe
 - im Web 48
 - Serviceleistungen 48
 - telefonisch 48
 - weltweit 50
- Hinweis zur Verwendung von Einheiten xvii
- Hinweise, wichtige 6

K

- Kennwort
 - Fehler 22
 - festlegen 7
- Konfiguration einrichten 35

L

- LCD-Bildschirm 29
- Lesegerät für Fingerabdrücke
 - Authentifizierungsfehler 34
 - Handhabung 12

M

- Merkmale 4

P

- PC-Doctor für Windows 14
- Positionen 2
- Programm zur Produktwiederherstellung 37

R

- Reinigen des Computers 12
- Rückansicht 2

S

- Sicherheitshinweise v
- Speichereinheit aufrüsten 38

T

- Tastatur
 - Fehler 23
- Technische Daten 5
- Telefon, IBM kontaktieren 48
- Tipps zum Tablettdigitalisierstift 8
- Tipps zum Tabletmodus 8
- Transportieren des Computers 7

U

- Umgebung 6
 - drahtlose Einheiten 52

V

- Vorderansicht 2
- Vorinstallierte Software wiederherstellen 37

W

- Web, Unterstützung im WWW 48
- Wichtige Hinweise 6



Teilenummer: 39T2255

(1P) P/N: 39T2255

