

ThinkPad® T40, T41, T41p, T42, T42p,
T43 ve T43p Serisi
Hizmet ve Sorun Giderme Kılavuzu

ThinkPad® T40, T41, T41p, T42, T42p,
T43 ve T43p Serisi
Hizmet ve Sorun Giderme Kılavuzu

Not

Bu bilgileri ve destekledikleri ürünü kullanmadan önce, Önemli Güvenlik Bilgileri (sayfa v), Ek A, “Kablosuz İletişim Özelliğiyle İlgili Bilgiler” (sayfa 47), Ek B, “Garanti Bilgileri” (sayfa 51) ve Ek D, “Özel Notlar” (sayfa 79) başlıkları altında yer alan genel bilgileri okumayı unutmayın.

Birinci Basım (Mayıs 2005) Think Products B.V. Merkezi Hollanda Türkiye İstanbul Şubesi

© Copyright Lenovo 2005.

Portions © Copyright International Business Machines Corporation 2005.

Her hakkı saklıdır.

İçindekiler

Önemli Güvenlik Bilgileri	v
Anında işlem gerektiren koşullar	v
Genel güvenlik yönergeleri	vi
Hizmet	vi
Güç kabloları ve güç bağdaştırıcıları	vii
Uzatma kabloları ve ilgili aygıtlar	vii
Fişler ve prizler	viii
Piller	viii
Isı ve ürünün havalandırması	ix
CD ve DVD sürücüsü güvenliği	x
Ek güvenlik bilgileri	x
Lazer uyumluluk bildirimi	xiv
Kullanıcılar İçin Önemli Uyarı	xvii
Kullanıcılar İçin Önemli Düzenleyici Uyarı	xvii
Sabit Disk Kapasitesiyle İlgili Bilgiler	xvii
Access IBM ile Bilgi Bulunması.	xix
Bölüm 1. Yeni ThinkPad Bilgisayarınıza	
Genel Bakış	1
ThinkPad - Genel Bakış	2
Aksamlar	3
Teknik Belirtilimler	5
ThinkPad Bilgisayarınızın Bakımı	6
Bölüm 2. Bilgisayar Sorunlarının Çözülmesi	11
Sorunların Tanılanması	12
Sorun Giderme	12
Hata İletileri	12
İleti Gösterilmeyen Hatalar	17
Parola Sorunu	19
Açma/Kapama Düğmesi Sorunu	19
Klave Sorunları	19
UltraNav Sorunları	20
Bekleme ya da Uyku Kipi Sorunları	21
Bilgisayar Ekranı Sorunları	25
Pil Sorunları	27
Sabit Disk Sürücüsü Sorunları	28
Başlatma Sorunu	28
Parmak İzi Doğrulama Sorunları	30
Diğer Sorunlar	31
BIOS Setup Utility Programının Başlatılması	35
Önceden Kurulmuş Yazılımların Kurtarılması	36
ThinkPad T41/41p Serisi bilgisayar için	36
Başka bir ThinkPad T Serisi bilgisayar için	37
Sabit Disk Sürücüsünün Büyütülmesi	38
Pilin Değiştirilmesi	40
Bölüm 3. Yardım ve Hizmet Alınması	43
Yardım ve Hizmet Alınması	44
Web'den Yardım Alınması	44
Müşteri Destek Merkezi'nin aranması	44
Tüm Dünyada Yardım Alınması	45
Ek A. Kablosuz İletişim Özelliğiyle İlgili Bilgiler	47
Kablosuz Birlikte Çalışabilirlik	47
Kullanım Ortamı ve Sağlığınız	47
ABD ve Kanada'da Yetkili İşletim	48
Genişletilmiş Kanal Kipinin Geçerli Kılınması	49
Ek B. Garanti Bilgileri	51
Think Sınırlı Garanti Bildirimi	51
Bölüm 1 - Genel Koşullar	51
Bölüm 2 - Ülkeye Özgü Koşullar	55
Bölüm 3 - Garanti Bilgileri	67
Meksika İçin Garanti Eki	75
Ek C. Müşteri Tarafından Değiştirilebilir Birimler (CRU)	77
Ek D. Özel Notlar	79
Özel Notlar	79
Televizyon Çıkışı ile İlgili Not	80
Elektronik Yayılım Bildirimi	80
FCC (Federal Communications Commission) Bildirimi	80
Industry Canada Class B yayılım uyumluluk bildirimi	81
Avrupa Topluluğu Yönetmeliği Uyumluluk Bildirimi	81
IBM Lotus Yazılımları Olanağı	81
Ticari Markalar	84
Ek E. Servis İstasyonları	85
Ek F. Ek Bilgiler	93

Dizin 97

Önemli Güvenlik Bilgileri

Not

Lütfen önce önemli güvenlik bilgilerini okuyun.

Bu bilgiler ThinkPad kişisel bilgisayarınızı güvenle kullanmanız için size yardımcı olabilir. Bilgisayarınızla birlikte verilen tüm bilgileri izleyin ve saklayın. Bu belgedeki bilgiler satın alma sözleşmenizin koşullarını ya da Think Sınırlı Garanti Bildirimini değiştirmez.

Müşteri güvenliği önemlidir. Ürünlerimiz güvenli ve etkili olacak biçimde geliştirilir. Ancak, kişisel bilgisayarlar elektronik aygıtlardır. Güç kabloları, güç bağdaştırıcıları ve diğer özellikler, özellikle yanlış kullanıldıklarında, fiziksel yaralanma ya da maddi zarara yol açabilecek olası güvenlik riskleri yaratabilir. Bu riskleri en aza indirmek için ürününüzle birlikte verilen yönergeleri izleyin, ürünün üzerindeki ve çalışma yönergelerindeki tüm uyarıları inceleyin ve bu belgede verilen bilgileri dikkatlice gözden geçirin. Bu belgede yer alan ve ürününüzle birlikte verilen bilgileri dikkatli bir şekilde izleyerek, kendinizi tehlikelerden koruyabilir ve daha güvenli bir çalışma ortamı yaratabilirsiniz.

Not: Burada yer alan bilgiler güç kablolarına ve pillere gönderide bulunur. Taşınabilir kişisel bilgisayarlara ek olarak, bazı ürünler (hoparlörler ya da monitörler gibi) dış güç bağdaştırıcılarıyla birlikte gönderir. Böyle bir ürün aldıysanız, bu bilgiler sizin ürününüz için geçerlidir. Ayrıca, bilgisayar ürününüzde, makine kapalı olduğunda da sistem saatinize güç sağlayan madeni para büyüklüğünde bir iç pil bulunur; bu nedenle, pil güvenliği bilgileri tüm bilgisayarlar için geçerlidir.

Anında işlem gerektiren koşullar

Ürünler, yanlış kullanım ya da ihmal nedeniyle zarar görebilir. Ürünün gördüğü bazı hasarlar, ürün inceleninceye ya da gerekirse, yetkili bakım uzmanı tarafından onarılncaya kadar bir daha kullanılmamasını gerektirecek ölçüde ciddi olabilir.

Her elektronik aygıtta olduğu gibi, ürünü açarken dikkatli olun. Sık olmamakla birlikte, bir koku hissedebilir ya da makinenzden duman çıktığını ya da kıvılcımlar geldiğini görebilirsiniz. Ya da patlama, çatlama ya da tıslama sesi gibi sesler duyabilirsiniz. Bu gibi durumlar yalnızca, elektronik bir iç bileşenin güvenli ve denetimli bir şekilde çalışmadığı anlamına gelebilir ya da olası bir güvenlik sorununa işaret ediyor olabilir. Ancak, risk almayın ya da durumu kendiniz tanılamaya çalışmayın.

Bilgisayarınızı ve bileşenlerini hasar ya da aşınma ya da tehlike işaretleri olup olmadığını denetlemek için sık sık inceleyin. Bir bileşenin durumu hakkında herhangi bir sorunuz varsa, ürünü kullanmayın. Ürünün nasıl inceleneceği ve gerekiyorsa, onarımının nasıl yaptırılacağına ilişkin yönergeler için Müşteri Destek Merkezi ya da ürün üreticisi ile iletişim kurun. Hizmet ve Destek telefon numaralarının listesi için bkz. “Dünya Geneline Telefon Listesi” sayfa 72.

Yanlışlıkla aşağıda listelenen durumlardan birini fark etmeniz halinde ya da ürününüzün güvenliğiyle ilgili endişeleriniz olduğunda, daha fazla yardım almak için Müşteri Destek Merkezi ile iletişim kuruncaya kadar ürünü kullanmayın ve ürünün güç kaynağı ve telekomünikasyon hatları ile bağlantısını kesin.

- Güç kabloları, prizler, güç bağdaştırıcıları, uzatma kabloları, ani elektrik akımı değişimine karşı koruyucu aygıtlar ya da çatlak, kırık ya da zarar görmüş güç kaynakları.
- Aşırı ısınma işaretleri, duman, kıvılcıklar ya da ateş.
- Pilin zarar görmesi (örneğin, çatlaklar, yarıklar, büzülmeler), pilin boşalması ya da pilin üstünde yabancı maddelerin birikmesi.
- Bir çatlama, tıslama ya da patlama sesi ya da üründen gelen güçlü bir koku.
- Sıvı bir maddenin döküldüğünü ya da bilgisayarın, güç kablosu ya da güç bağdaştırıcısının üstüne bir nesnenin düştüğünü gösteren izler.
- Bilgisayarın, güç kablosunun ya da güç bağdaştırıcısının suya maruz kalması.
- Ürünün düşürülmesi ya da herhangi bir şekilde hasar görmesi.
- Çalıştırma yönergelerini izlediğinizde ürünün normal bir şekilde çalışmaması.

Not: Think tarafından ya da Think için üretilmemiş bir üründe (uzatma kablosu gibi) bu durumlarla karşılaşırsanız, ek yönerge almak için ürün üreticisiyle iletişim kuruncaya ya da ilgili ürünü yenisiyle değiştirmeye kadar ürünü kullanmayın.

Genel güvenlik yönergeleri

Yaralanma ya da maddi zarar riskini azaltmak için her zaman aşağıdaki önlemleri alın.

Hizmet

Müşteri Destek Merkezi tarafından belirtilmedikçe, bir ürünün bakımını kendiniz yapmayı denemeyin. Yalnızca, ürününüzü onarmak için onay almış bir hizmet sağlayıcısı kullanın.

Not: Ürünün bazı parçaları için müşteri model büyütme ya da değiştirme işlemleri yapabilir. Bu parçalar CRU'lar (Müşteri Tarafından Değiştirilebilir Birimler) olarak adlandırılır. Think, CRU'ları açık bir şekilde tanımlar ve müşterilerin bu tip parçaları değiştirmesinin uygun olduğu durumlarla ilgili yönergelerin yer aldığı çeşitli belgeler sağlar. Bu tür değiştirme işlemlerini gerçekleştirirken tüm yönergelere dikkatle uymanız gerekir. Değiştirme işlemi gerçekleştirilmeden önce, her zaman, gücün kapalı olduğundan ve ürünün tüm güç kaynaklarıyla

bağlantısının kesildiğinden emin olun. Başka sorunuz ya da sorunuz varsa, Müşteri Destek Merkezi'yle iletişim kurun.

Güç kablosu çıkarıldıktan sonra bilgisayarınızda hareketli parça kalmamasına rağmen, düzgün UL sertifikalama için aşağıdaki uyarılara dikkat etmeniz gerekir.



TEHLİKE

Tehlikeli hareketli parçalar. Parmaklarınızı ve bedeninizin diğer kısımlarını uzak tutun.

Uyarı: CRU'ları değiştirmeden önce bilgisayarı kapatın ve kapağı açmadan önce beş dakika bilgisayarın soğumasını bekleyin.

Güç kabloları ve güç bağdaştırıcıları

Yalnızca ürün üreticisi tarafından sağlanan güç kablolarını ve güç bağdaştırıcılarını kullanın.

Bir güç kablosunu hiçbir zaman, bir güç bağdaştırıcısının ya da başka bir nesnenin etrafına dolamayın. Bu şekilde dolanması, kablunun aşınmasına, kırılmasına ya da kıvrılmasına yol açacak bir şekilde kabloyu gerebilir. Bu durum, bir güvenlik tehlikesi yaratır.

Kabloları her zaman, üzerinden yürünmeyecek, ayak altında kalmayacak ya da nesnelere tarafından sıkıştırılmayacak bir şekilde yerleştirin.

Kabloyu ve güç bağdaştırıcılarını sıvı maddelerden koruyun. Örneğin, kablounuzu ya da güç bağdaştırıcınızı hiçbir zaman lavabolara, borulara, tuvaletlere yakın yerlere ya da sıvı temizlik maddeleriyle temizlenen zeminlere koymayın. Sıvı maddeler, özellikle de kablo ya da güç bağdaştırıcısı yanlış kullanımdan dolayı gerginse, kısa devreye neden olabilir. Ayrıca, sıvı maddeler güç kablosu uçbirimlerinin ve/ya da bağdaştırıcı üzerindeki bağlaç uçbirimlerinin aşınmasına neden olarak aşırı ısınmaya yol açabilir.

Güç kablolarını ve sinyal kablolarını her zaman doğru sırayla bağlayın ve tüm güç kablosu bağlaçlarının yuvalarına güvenli ve tam olarak takıldığından emin olun.

AC giriş iğnelerinde aşınma görülen ve/ya da AC girişinde ya da herhangi bir yerinde aşırı ısınma (örneğin, deforme olmuş plastik) görülen güç bağdaştırıcılarını kullanmayın.

Uçlarından birindeki elektrik bağlantılarında aşınma ya da aşırı ısınma görülen ya da herhangi bir şekilde hasarlı görünen güç kablolarını kullanmayın.

Uzatma kabloları ve ilgili aygıtlar

Kullandığınız uzatma kablolarının, ani akım değişikliğine karşı koruyucu aygıtların, kesintisiz güç kaynaklarının ve anahtarlı uzatma kablolarının, ürünün elektrik gereksinimlerini karşılayabilecek akımla kullanıldığından emin olun. Bu aygıtları hiçbir

zaman aşırı yüklemeyin. Anahtarlı uzatma kabloları kullanılıyorsa, yük, anahtarlı uzatma kablosu giriş değerini aşmamalıdır. Güç yükleri, güç gereksinimleri ve giriş değerleriyle ilgili sorunuz olursa, ek bilgi için bir elektrik teknisyenine başvurun.

Fişler ve prizler

Bilgisayar donatınızla kullanmayı planladığınız bir priz (güç prizi) hasar görmüş ya da aşınmış görünüyorsa, yetkili bir elektrik teknisyeni tarafından değiştirilmeden prizi kullanmayın.

Fişi bükmeyin ya da değiştirmeyin. Fiş hasar görmüşse, değiştirmek için üreticiye başvurun.

Bazı ürünlerde üç geçme dişli fiş kullanılmıştır. Bu fiş, yalnızca topraklanmış bir elektrik prizine takılabilir. Bu bir güvenlik özelliğidir. Fişi topraklanmamış bir prize takmayı deneyerek, bu güvenlik özelliğini engellemiş olursunuz. Fişi prize takamıyorsanız, onaylanmış bir priz bağdaştırıcısı için ya da elinizdeki fişi bu güvenlik özelliğini geçerli kılan bir fişle değiştirmek için bir elektrik teknisyenine başvurun. Bir elektrik prizini hiçbir zaman aşırı yüklenmeyin. Genel sistem yükü, şube devresi değerinin %80'ini aşmamalıdır. Güç yükleri ve şube devresi değeriyle ilgili sorunuz olursa, ek bilgi için bir elektrik teknisyenine başvurun.

Kullandığınız güç prizinin tesisatının düzgün bir şekilde yapıldığından, kolay erişilebilir olduğundan ve donatıya yakın konumlandığından emin olun. Güç kablolarını, kabloları gelecek şekilde uzatmayın.

Donatıyı elektrik prizine dikkatlice takın ve çıkarın.

Piller

Think'in ürettiği tüm kişisel bilgisayarlar sistem saatine güç sağlayan yeniden doldurulamayan, madeni para büyüklüğünde bir pil içerir. Ayrıca, ThinkPad defter tipi kişisel bilgisayarlar gibi pek çok taşınabilir ürün taşınabilir kipteyken sistem gücünü doldurulabilir bir pilden sağlar. Think'in sağladığı pillerin ürününüzle kullanımı uyumluluk açısından sınanmıştır ve bu piller yalnızca onaylı parçalarla değiştirilmelidir.

Hiçbir zaman pili açmaya ya da pile bakım yapmaya çalışmayın. Pilleri ezmeyin, delmeyin, yakmayın ya da metal temas noktalarına kısa devre yaptırmayın. Pili su ya da diğer sıvı maddelerle temas ettirmeyin. Pil takımını yalnızca ürünle birlikte gönderilen belgelerde yer alan yönergelere göre doldurun.

Pilin yanlış kullanılması aşırı ısınmasına yol açabilir, bu yüzden pil takımının ya da madeni para büyüklüğündeki pilin içindeki gazlar ya da alev dışarıya "çıkabilir". Pili hasar görürse ya da pilinizin boşaldığını ya da pil kablolarında yabancı maddelerin biriktiğini fark ederseniz, pili kullanmayı durdurun ve yerine üreticiden yeni bir pil edinin.

Uzun süre kullanılmadıklarında piller niteliklerini kaybedebilir. Bazı yeniden doldurulabilir pillerde (özellikle de Lityum İyon pillerde), pili uzun süre boşalmış olarak bırakmanız pilin kısa devre yapması riskini artırabilir, bu da pilin ömrünü kısaltıp güvenlik açısından tehlike oluşturabilir. Yeniden doldurulabilir Lityum İyon pillerin tamamen boşalmasına izin vermeyin ya da bu pilleri boşalmış olarak saklamayın.

Isı ve ürünün havalandırması

Bilgisayarlar açık olduklarında ve piller dolarken ısı üretir. Dizüstü bilgisayarlar küçük boyutlarından dolayı büyük miktarda ısı üretir. Her zaman aşağıdaki temel önlemleri alın:

- Bilgisayar çalışırken ya da pil doldurulurken, bilgisayarınızın tabanını kucacağınızda ya da bedeninizin başka bir bölümünde çok uzun süre tutmayın. Bilgisayarınız olağan çalışması sırasında bir miktar ısı yayar. Bilgisayarınızın vücudunuzla uzun süre temas etmesi rahatsızlığa ya da olası bir deri yanığına neden olabilir.
- Yanıcı maddelerin yanında ya da patlayıcı madde olan ortamlarda bilgisayarınızı çalıştırmayın ya da pili doldurmayın.
- Güvenlik, rahatlık ve güvenilir işleyiş için ürününüzde havalandırma yuvaları, fanlar ve/ya da ısı alıcıları bulunur. Bu aksamlar, ürünün bir yatak, kanepa, halı ya da başka bir esnek yüzeyin üzerine konulmasıyla bloke edilebilir. Bu aksamları hiçbir şekilde bloke etmeyin, kapatmayın ya da geçersiz kılmayın.

En az üç ayda bir masaüstü bilgisayarınızda toz birikip birikmediğini denetlemeniz gerekir. Bilgisayarınızda biriken tozları temizlemeden önce, bilgisayarınızı kapatın ve güç kablosunu elektrik prizinden çıkarın; daha sonra pervanelerde ve ön çerçevedeki deliklerde toplanan tozu temizleyin. Bilgisayarın dışında toz biriktiğini fark ederseniz, ısı alıcı iç kanatları, güç kaynağı pervaneleri ve fanlar gibi bilgisayarınızın içindeki parçalara da bakıp, buralarda biriken tozları da temizlemeniz gerekir. Kapağı açmadan önce bilgisayarınızı her zaman kapatın ve fişini prizden çıkarın. Bilgisayarınızı fazla hareketin olduğu alanlardan en az 60 cm (2 ft.) uzakta çalıştırmaya özen gösterin. Bilgisayarı, fazla hareketin olduğu bir ortamda çalıştırmanız gerekiyorsa, bilgisayarınızı daha sık inceleyip temizlemelisiniz.

Güvenliğiniz ve bilgisayardan en iyi performansı elde etmek için her zaman masaüstü bilgisayarınızda aşağıdaki temel önlemleri alın:

- Bilgisayar prize takılıken kapağını kapalı tutun.
- Düzenli olarak bilgisayarın dışında toz birikip birikmediğine bakın.
- Pervanelerde ve ön çerçevedeki deliklerde toplanan tozları temizleyin. Tozlu ya da hareketin yoğun olduğu yerlerde çalışan bilgisayarlarda temizleme işlemini daha sık yapmanız gerekebilir.
- Bilgisayarın önüne gelen hava akışını engellemeyin ya da sınırlamayın.
- Bilgisayarın arkasındaki hava deliklerini kapatmayın.
- Bilgisayarınızı mobilya içinde çalıştırmayın. bu, aşırı ısınma riskini artırır.
- Bilgisayarın içine giren hava sıcaklığı en çok 35° C (95° F) olmalıdır.

- ThinkCentre dışındaki hava süzme aygıtlarını kullanmayın.

CD ve DVD sürücüsü güvenliği

CD ve DVD sürücülerini, diskleri yüksek bir hızda döndürür. Bir CD ya da DVD çizilirse ya da fiziksel bir zarar görürse, CD sürücüsü kullanımdayken disk kırılabilir ya da parçalanabilir. Bu durum sonucunda ortaya çıkabilecek zararlara karşı korunmak ve makinenize zarar gelme riskini azaltmak için aşağıdaki önlemleri alın:

- CD/DVD disklerini her zaman özgül ambalajında saklayın.
- CD/DVD disklerini her zaman doğrudan güneş ışığından ve doğrudan ısı kaynaklarından uzak tutun.
- CD/DVD disklerini kullanılmadıklarında bilgisayarınızdan çıkarın.
- CD/DVD disklerini eğmeyin, bükmeyin ya da bilgisayara ya da ambalajlarına yerleştirirken zorlamayın.
- Her kullanımdan önce CD/DVD disklerinde çizik olup olmadığını denetleyin. Çizilmiş ya da hasar görmüş diskleri kullanmayın.

Ek güvenlik bilgileri



TEHLİKE

Güç, telefon ve iletişim kablolarındaki elektrik akımı tehlikelidir. Elektrik çarpması tehlikesine karşı korunmak için, bu ürünü ya da bağlı aygıtları kurarken, taşırken ya da kapaklarını açarken, kabloları aşağıda gösterildiği gibi takın ya da sökün. Bu ürünle 3 pimli güç kablosu verildiyse, kablonun doğru topraklanmış bir prizle kullanılması gerekir.

Bağlanmak için:

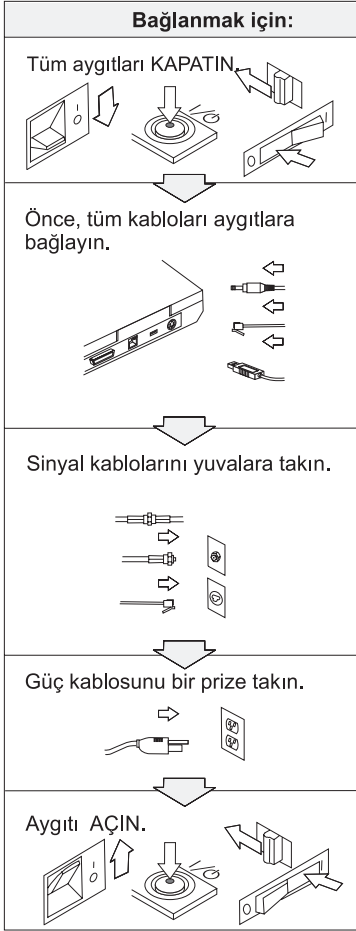
Tüm aygıtları KAPATIN.

Önce, tüm kabloları aygıtlara bağlayın.

Sinyal kablolarını yuvalara takın.

Güç kablosunu bir prize takın.

Aygıtı AÇIN.



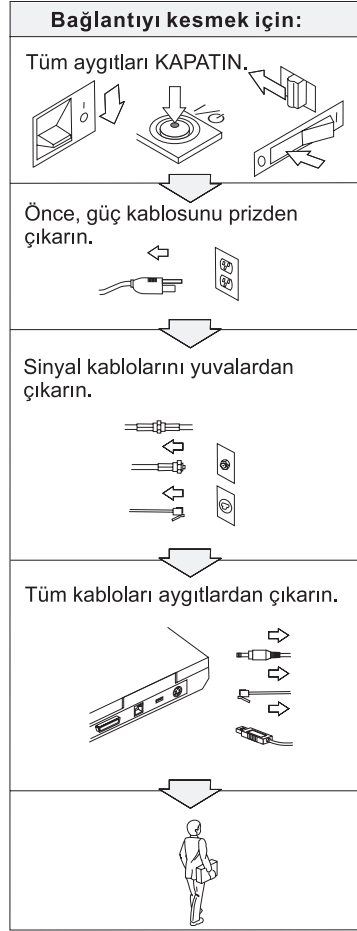
Bağlantıyı kesmek için:

Tüm aygıtları KAPATIN.

Önce, güç kablosunu prizden çıkarın.

Sinyal kablolarını yuvalardan çıkarın.

Tüm kabloları aygıtlardan çıkarın.





TEHLİKE

Temel güvenlik önlemlerini ve aşağıdaki tavsiyeleri uygulayarak her zaman yangın ve elektrik çarpması riskini azaltabilirsiniz:

- Bilgisayarınızı su içinde ya da yakınında kullanmayın.
- Yıldırım düşmesi gibi olayların görüldüğü hava koşullarında:
 - Bilgisayarınızı telefon kablosu bağlantısıyla kullanmayın.
 - Kabloyu, duvardaki telefon çıkışına bağlamayın ya da buradan çıkarmayın.



TEHLİKE

Pil takımının oda sıcaklığında, kapasitesinin yaklaşık %30 - 50'si arasında dolulukta saklanması gerekir. Pil takımının, aşırı boşalmanın önlenmesi için yılda bir kez doldurulması önerilir.



TEHLİKE

Yeniden doldurulabilir pil takımı yanlış yerleştirilirse, patlama tehlikesi vardır. Pil takımında, az miktarda zararlı madde vardır. Olası yaralanmaları önlemek için:

- Pilinizi, yalnızca Think tarafından önerilen tipte bir pille değiştirin.
- Pil takımını ateşten uzak tutun.
- Su ya da yağmurla temas ettirmeyin.
- Parçalarına ayırmaya çalışmayın.
- Kısa devre yapmayın.
- Çocuklardan uzak tutun.

Pil takımını, deniz kıyısı doldurmak için kullanılan atık maddelerle birlikte atmayın. Pili atarken ülkenizdeki yasa ve yönetmeliklere ve şirketinizin güvenlik standartlarına uyun.



TEHLİKE

Yedek pil yanlış yerleştirilirse, patlama tehlikesi vardır.

Lityum pil lityum içerir ve yanlış kullanıldığında ya da atıldığında patlayabilir.

Pilinizi, yalnızca aynı tip bir pille değiştirin.

Olası yaralanma ya da ölümleri önlemek için şunları yapmayın: (1) pili suya atmayın ya da suyla temas ettirmeyin, (2) 100 °C'den (212 °F) fazla ısınmasına izin vermeyin ya da (3) onarmaya ya da parçalarına ayırmaya kalkışmayın. Pil takımını atarken ülkenizdeki yasa ve yönetmeliklere ve şirketinizin güvenlik standartlarına uyun.



TEHLİKE

CDC ya da Mini PCI aksamını takarken ya da yeniden yapılandırırken aşağıdaki yönergeyi izleyin.

Elektrik çarpmasının vereceği zararı önlemek için, CDC ya da Mini PCI aksamını takarken tüm kabloları ve AC bağdaştırıcısını çıkarın ya da sistemin ve bağlı aygıtların kapaklarını açın. Güç kablosundan, telefondan ya da iletişim kablolarından gelen elektrik akımı tehlikelidir.

DİKKAT:

Bir CDC ya da Mini PCI Kartı'nı ya da bir bellek kartını eklediğinizde ya da büyüttüğünüzde, kapağını kapatmadan bilgisayarınızı kullanmayın. Bilgisayarınızı hiçbir zaman kapağı açıkken kullanmayın.

DİKKAT:

Sıvı kristal görüntü birimindeki (LCD) floresan lamba cıva içerir. Floresan lambayı, deniz kıyısını doldurmak için kullanılan atık maddelerle birlikte atmayın. LCD lambasını atarken ülkenizdeki yasa ve yönetmeliklere uyun.

LCD ekran camdan yapılmıştır ve bilgisayarın dikkatsizce taşınması ya da düşürülmesi LCD ekranın kırılmasına neden olabilir. LCD ekran kırılır ve içindeki sıvı gözlerinize ya da ellerinize bulaşırsa, etkilenen bölgeleri hemen ve en az 15 dakika süreyle yıkayın; yıkamadan sonra herhangi bir belirti görülürse, doktora başvurun.



TEHLİKE

Telefon donatılarını kullanırken, yangın, elektrik çarpması ya da yaralanma tehlikesine karşı korunmak için, aşağıdaki gibi temel güvenlik önlemlerine her zaman uyun:

- Yıldırım düşmesi gibi olayların görüldüğü hava koşullarında, telefon kablolarını takmayın ya da çıkarmayın.
- Kullandığınız telefon prizi özellikle nemli yerler için tasarlanmamışsa, prizi nemli ortamlarda kullanmayın.
- Telefon kablosunu hattan çıkarmadıkça, çıplak telefon kablolarına ya da uçbirimlerine dokunmayın.
- Telefon kablolarını takarken ya da değiştirirken uyarılara dikkat edin.
- Yıldırım düşmesi gibi olayların görüldüğü hava koşullarında, telsiz telefon dışında bir telefon kullanmayın. Yıldırım nedeniyle, uzaktan elektrik çarpma tehlikesi oluşabilir.
- Gaz kaçağı durumlarında haber vermek için, kaçak bölgesinde telefon kullanmayın.
- Yalnızca No. 26 AWG ya da daha kalın telefon kablolarını kullanın.

Lazer uyumluluk bildirimi

CD-ROM, CD-RW, DVD-ROM sürücüsü ve SuperDisk gibi ThinkPad bilgisayarına takılabilen optik depolama sürücüsü (aygıtı) bir lazer ürünüdür. Sürücünün (aşağıda gösterilen) sınıflama etiketi üzerinde yer alır.

CLASS 1 LASER PRODUCT
LASER KLASSE 1
LUOKAN 1 LASERLAITE
APPAREIL A LASER DE CLASSE 1
KLASS 1 LASER APPARAT

Sürücünün, üretim tarihinde, ABD’de 1. sınıf (Class 1) lazer ürünlerine ilişkin Sağlık ve İnsan Hizmetleri Bakanlığı’nın 21 numaralı Federal Düzenlemesinin (DHHS 21 CFR)J Altbaşlığının gereklerine uygunluğu üretici tarafından onaylanmıştır.

Bu sürücü, diğer ülkelerde 1. Sınıf lazer ürünlerine ilişkin IEC825 ve EN60825 gereklerine uyum belgelidir.



TEHLİKE

Optik depolama sürücü biriminin içini açmayın; içeride kullanıcının ayarlayabileceği ya da onarabileceği parça yoktur.

Burada belirtilenlerden başka denetimlerin, ayarların ya da yordamların kullanılması tehlikeli radyasyon yayılmasına neden olabilir.

1. sınıf lazer ürünleri tehlikesiz olarak kabul edilir. Lazer sisteminin ve optik depolama sürücüsünün tasarımı, olağan işletim, kullanıcı bakımı ve hizmet sırasında, 1. sınıf düzeyinin üzerinde lazer radyasyonu yayılmasını önler.

Bazı sürücülerde, gömülü 3A Sınıfı lazer diyotu bulunur. Uyarı:



TEHLİKE

Açık olduğunda görülebilen ve görülemeyen lazer radyasyonu yayar. Doğrudan göz temasından kaçının. Işıma bakmayın ya da ışını, optik araçlarla görüntülemeyin.



TEHLİKE

Plastik poşetlerin neden olabileceği boğulma tehlikesini önlemek için, paketlenme malzemelerini çocukların erişemeyeceği yerlerde saklayın.

Birçok PC üründe ve aksesuarlarında, güç kablolarını ya da aksesuarı PC'ye bağlamak için kullanılan kablolar gibi kablolar ya da teller vardır. Bu üründe de böyle bir kablo ya da tel varsa, aşağıdaki uyarıyı dikkate alın:

UYARI: Bu üründeki kablolar ya da bu ürünle birlikte satılan parçalarla ilişkili kablolarla el ile dokunulması, ABD'nin Kaliforniya Eyaleti tarafından kansere, doğum kusurlarına yol açabileceği ve diğer üreme organlarına zarar verebileceği kabul edilen kurşun maddesine maruz kalınmasına neden olur. ***Kablolarla dokunduktan sonra ellerinizi dikkatlice yıkayınız.***

Bu yönergeleri saklayınız.

Kullanıcılar İçin Önemli Uyarı

Kullanıcılar İçin Önemli Düzenleyici Uyarı

ThinkPad T Serisi bilgisayarını, kablosuz kullanımın onaylandığı tüm ülkelerin ya da bölgelerin radyo frekansı ve güvenlik standartlarına uyar. ThinkPad bilgisayarınızı, yerel RF düzenlemelerine kesinlikle uyacak biçimde kurmanız ve kullanmanız önerilir. ThinkPad T Serisi bilgisayarını kullanmadan önce, bu Hizmet ve Sorun Giderme Kılavuzu'na eklenmiş olan, *ThinkPad X40 Series Regulatory Notice* (ThinkPad X40 Serisi İçin Düzenleyici Uyarı) başlıklı uyarı belgesini bulup okuyun. Bu uyarı belgesi, bu yayının paketinde bulunmaktadır.

Sabit Disk Kapasitesiyle İlgili Bilgiler

Think, bilgisayarınızla birlikte bir kurtarma CD'si ya da bir Windows® CD'si sağlamak yerine, genellikle bu CD'lerle ilişkilendirilen görevlerin daha kolay gerçekleştirilmesini sağlayacak yöntemler önerir. Bu diğer yöntemlere ilişkin dosyalar ve programlar, kayıp CD'leri bulma gerekliliğinden ve yanlış CD sürümünü kullanmaktan kaynaklanan sorunları ortadan kaldırmak için sabit diskinizde bulunur.

Think tarafından bilgisayarınıza önceden kurulan tüm dosyaların ve programların tam yedekleri sabit diskinizin gizli bir bölümünde bulunur. Gizli olmalarına rağmen bölümdaki yedekler, belli bir sabit disk alanı kaplar. Bu nedenle, Windows işletim sistemine göre sabit diskinizin kapasitesini denetlediğinizde, diskin toplam kapasitesinin beklenenden daha küçük olduğunu görebilirsiniz. Bu tutarsızlık, gizli bölümün içeriğiyle açıklanabilir. (Bkz. "Önceden Kurulmuş Yazılımların Kurtarılması" sayfa 36.)

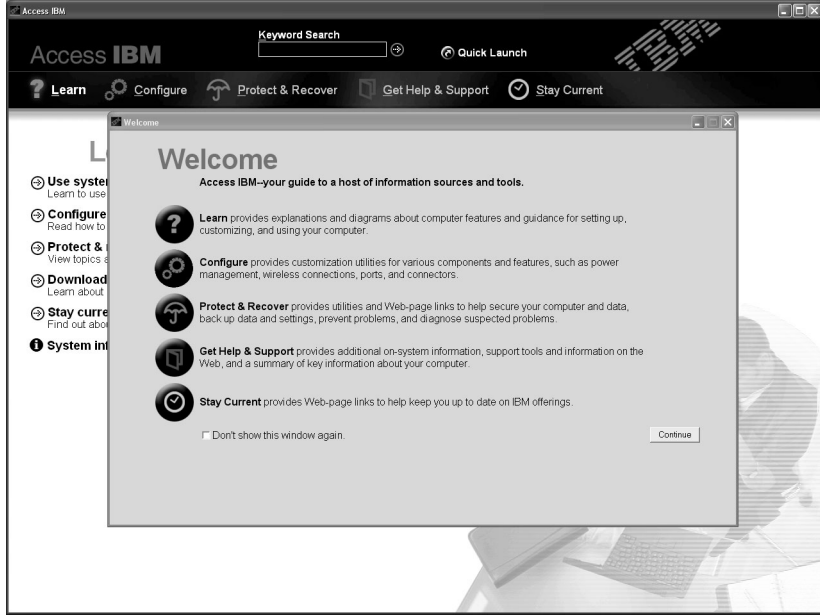
Sabit diskinizi kurtarmak için önceden kurulmuş özgün içeriğin geri yüklenmesiyle ilgili ek bilgi için sisteminizdeki yerleşik yardım kaynağınız Access IBM programına bakın. Mavi Access IBM düğmesine basın ya da masaüstündeki Access IBM simgesini tıklatın ve yedeklemeyi ve kurtarmayı da içeren çeşitli başlıklar için Learn (Öğrenme) bölümünü açın.

Access IBM ile Bilgi Bulunması



Mavi Access IBM düğmesi, bilgisayarınızın olağan çalışması sırasında ve hatta bilgisayarınız çalışmadığında bile size yardımcı olur. Masaüstünüzde, Access IBM programını açmak için Access IBM düğmesine basın. Access IBM, çalışmaya başlamanız ve verimli olmanız için size bilgi veren örnekler ve kolayca izlenebilir yönergeler ileten yerleşik bilgisayar yardım merkezinizdir. Access IBM bilgisayarınızın başlatma işlemini kesmek ve Rescue and Recovery™ (bazı modellerde Access IBM Predesktop Area) programını çalıştırmak için de kullanabilirsiniz. Windows doğru başlatılmazsa, bilgisayarınızın başlatma işlemi sırasında Access IBM düğmesine basın ve Rescue and Recovery programını çalıştırın. Bu programı, tanılama programlarını çalıştırmak, yedeklerinizi geri yüklemek (Rescue and Recovery programını (bazı modellerde Rapid Restore Ultra programını) kullanarak yedekleme yaptığımız varsayılar), sabit disk sürücüsüne fabrika ayarlarını geri yüklemek (bilgisayarınızı aldığımızda varolan ayarlar), başlatma sırasını değiştirmenizi sağlayan bir yardımcı programı başlatmak ve önemli sistem bilgilerini almak ve BIOS ayarlarını denetleyip değiştirebileceğiniz BIOS Setup Utility programını başlatmak için kullanın.

Tüm ThinkPad kaynaklarını size getiren uygulamayı açmak için Access IBM düğmesine basın. Sonraki sayfada, Access IBM programının size yardım için her bölümünde nelerin olduğunu açıklayan Access IBM Welcome sayfasını göreceksiniz.



Yardım sisteminizdeki bazı konularda, pilin değiştirilmesi, PC Kartı'nın yerleştirilmesi ya da belleğin büyütülmesi gibi belirli görevleri nasıl gerçekleştirebileceğinizi gösteren kısa video klipler vardır. Video klipi oynatmak, durdurmak ya da geri sarmak için gösterilen denetimleri kullanın.



Not: Bilgisayarınıza önyüklenabilir bir aygıt takılıysa ve bu aygıtın önyükleme önceliği, IDE HDD'den yüksekse, bilgisayar bu aygıttan önyüklenir.

Bölüm 1. Yeni ThinkPad Bilgisayarınıza Genel Bakış

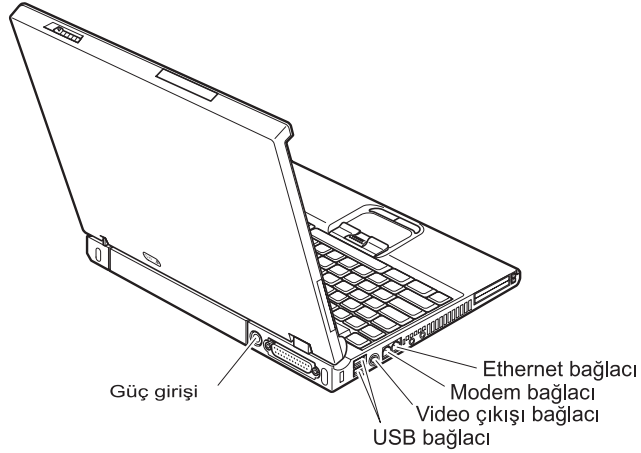
ThinkPad - Genel Bakış	2	Teknik Belirtiler	5
Aksamlar	3	ThinkPad Bilgisayarınızın Bakımı	6

ThinkPad - Genel Bakış

Önden Görünüm



Arkadan Görünüm



Aksamalar

İşlemci

- Intel® Pentium® M İşlemcisi

Bellek

- Çift veri hızı (DDR) eşzamanlı dinamik rasgele erişimli bellek (DRAM)

Bellek Hızı Desteği: Bilgisayarınız tüm bellek hızlarında (MHz) çalışmayabilir. Daha yavaş bir bellek hızına göre tasarlanmış bir sistem daha hızlı bellekleri kullanabilir, ancak yalnızca daha yavaş hızlarda çalışır. Bilgisayarınız birden çok bellek hızında çalışabiliyorsa, ancak aynı anda iki farklı bellek hızı kullanılıyorsa, birleştirilmiş bellek, iki hızın düşük olanında çalışır.

Depolama aygıtı

- 2.5 inçlik sabit disk sürücüsü

Görüntü birimi

Renkli görüntü biriminde TFT teknolojisi kullanılmıştır:

- Boyut: 14.1 inç ya da 15.0 inç (modele göre değişir)
- Çözünürlük:
 - LCD: en çok 1600x1200 (modele göre değişir)
 - Dış görüntü birimi: en çok 2048x1536
- Parlaklık denetimi

Klavye

- Parmak izi okuyucusu (bazı modellerde)
- 87 tuş, 88 tuş ya da 92 tuş
- UltraNav™ (TrackPoint® ve dokunmaya duyarlı tablet)
- Fn tuşu işlevi
- Access IBM düğmesi
- Ses denetimi düğmeleri
- ThinkLight™

Dış arabirim

- Koşut bağlaç (IEEE 1284A)
- Dış görüntü birimi bağlacı
- ExpressCard/PC Kartı yuvaları (üst yuva: ExpressCard, alt yuva: Tip I ya da Tip II PC Kartı)

Not: Bazı modellerde yalnızca PC Kartı (Tip II ya da Tip III PC Kartı) yuvaları bulunur.

- Stereo kulaklık girişi
- Mikrofon girişi
- Video çıkışı bağlacı (S-Video)
- 2 Universal Serial Bus (USB) bağlacı
- Kızılötesi iletişim kapısı

Aksamalar

- RJ11 telefon baęlacı
- RJ45 Ethernet baęlacı
- Ultrabay™ Slim
- Yanařma baęlacı
- Tümlęşik kablosuz LAN aksamı (bazı modellerde)
- Tümlęşik *Bluetooth* aksamı (bazı modellerde)

Teknik Belirtiler

Boyutlar

14 inçlik model

- Genişlik: 311 mm (12.2 inç)
- Derinlik: 255 mm (10.0 inç)
- Yükseklik: 26.6 - 31.4 mm (1.0 - 1.2 inç)

15 inçlik model

- Genişlik: 330 mm (13.0 inç)
- Derinlik: 266.7 mm (10.5 inç)
- Yükseklik: 27.7 - 32.5 mm (1.09 - 1.28 inç)

Ortam

- Basınç olmadan yükseklik üst sınırı: 3048 m (10,000 ft)
- Sıcaklık
 - 2438 m (8000 ft) yüksekliğe kadar
 - Disketsiz çalışırken: 5° - 35°C (41° - 95°F)
 - Disketle çalışırken: 10° - 35°C (50° - 95°F)
 - Çalışmıyorken: 5° - 43°C (41° - 110°F)
 - 2438 m (8000 ft) yüksekliğin üzerinde
 - Çalışma sıcaklığı üst sınırı, 31.3°C (88° F)

Not: Pil takımını doldururken, sıcaklığın en az 10°C (50°F) olması gerekir.

- Bağlı nem:
 - Sürücüde disket olmadan çalışırken: %8 - %90
 - Sürücüde disketle çalışırken: %8 - %80

Isı çıkışı

- 72 W (246 Btu/saat) üst sınır

Güç kaynağı (AC bağdaştırıcısı)

- Dalgasız giriş 50 - 60 Hz
- AC bağdaştırıcısının giriş voltajı: 100-240 V ac, 50 - 60 Hz

Pil takımı

- Lityum-iyon (Li-Ion) pil takımı
 - Nominal voltaj: 10.8 V dc
 - Kapasite: 4.4 AH/6.6 AH/4.8 AH/7.2 AH (bazı modellerde)

ThinkPad Bilgisayarınızın Bakımı

Bilgisayarınızın olağan çalışma ortamlarında güvenli bir biçimde çalışmak üzere tasarlanmasına rağmen, bilgisayarınızı kullanırken genel kurallara uymanız gerekir. Aşağıdaki önemli ipuçlarına uyararak, bilgisayarınızı en iyi düzeyde ve zevkle kullanabilirsiniz.

Önemli ipuçları:

Nerede ve nasıl çalıştığınıza dikkat edin

- Bilgisayar çalışırken ya da pil doldurulurken, bilgisayarınızın tabanını kucağınızda ya da bedeninizin başka bir bölümünde çok uzun süre tutmayın. Bilgisayarınız olağan çalışması sırasında bir miktar ısı yayar. Bu ısı, sistem etkinliğinin düzeyine ve pilin doluluk düzeyine göre değişir. Bilgisayarın vücudunuzla uzun süreli teması, arada giysiniz olsa da, rahatsızlığa ya da deride yanıklara neden olabilir.
- Bilgisayarınızın üzerine sıvı dökülmemesi için sıvıları uzak bir yere koyun ve (elektrik çarpması tehlikesini önlemek için) bilgisayarınızı sudan uzak tutun.
- Plastik poşetlerin neden olabileceği boğulma tehlikesini önlemek için, paketleme malzemelerini çocukların erişemeyeceği yerlerde saklayın.
- Bilgisayarınızı mıknatıslardan, çalışan cep telefonlarından, elektrikli aletlerden ya da hoparlörlerden (en az 13 cm/5 inç) uzak tutun.
- Bilgisayarınızı sıcaklığın uç değerlere ulaştığı ortamlarda kullanmayın (5°C/41°F altında ya da 35°C/95°F üzerinde).

Bilgisayarınızı dikkatli kullanın

- Görüntü birimi ya da klavye üzerine ya da klavyenin altına çeşitli nesnelere (kağıt dahil) koymamaya özen gösterin.
- Bilgisayarınızı, görüntü birimini ya da dış aygıtları düşürmeyin, çarpmayın, çizmeyin, bükmeyin, sallamayın, bastırmayın, bunlara vurmayın ya da üzerlerine ağır nesnelere koymayın.
- Bilgisayarınızın görüntü birimi, 90 dereceden biraz fazla bir açıyla açılıp kullanılmak üzere tasarlanmıştır. Görüntü birimini 180 dereceden fazla açmayın, bilgisayarınızın dayanak noktalarına zarar verebilirsiniz.

Bilgisayarınızı dikkatli bir şekilde taşıyın

- Bilgisayarınızı taşımadan önce, ortamların kapatıldığından, bağlı aygıtların kapandığından, fiş ve kabloların çıkarıldığından emin olun.
- Taşımadan önce bilgisayarınızın bekleme ya da uyku kipinde olduğundan ya da kapandığından emin olun. Böylece, sabit disk sürücüsüne zarar gelmesinin ve veri kaybının önüne geçebilirsiniz.
- Açık bilgisayarınızı kaldırmak istediğinizde, alt kısmından tutun. Bilgisayarınızı görüntü biriminden tutarak kaldırmayın.

- Uygun koruma sağlayan bir taşıma kutusu kullanın. Bilgisayarınızı sıkışık bavul ya da çantalara koymayın.

Depolama ortamlarını ve sürücülerini doğru kullanın

- Disketleri sürücüye dik olarak yerleştirin ve disket etiketlerinin birden çok ya da gevşek olmamasına özen gösterin. Disket etiketleri sürücünün içinde kalabilir.
- Bilgisayarınız, CD, DVD ya da CD-RW/DVD sürücüsü gibi optik bir sürücüyle teslim edilirse, tepsinin üzerindeki diskin yüzeyine ya da lense dokunmayın.
- Tepsiyi kapatmadan önce CD ya da DVD'nin, CD, DVD ya da CD-RW/DVD sürücüsü gibi bir optik sürücünün merkez eksenine yerleşme sesini duyuncaya kadar bekleyin.
- Sabit disk, disket, CD, DVD ya da CD-RW/DVD sürücünüzü takarken, donanımınızla birlikte teslim edilen yönergeleri izleyin ve aygıtın üzerine yalnızca gerektiğinde baskı uygulayın. Sabit disk sürücünüzü yerleştirmeye ilişkin bilgi için yerleşik yardım sisteminiz Access IBM programına bakın (Access IBM düğmesine basarak Access IBM programını açın).

Parolaları ayarlarken dikkatli olun

- Parolalarınızı hatırlayın. Gözetmen ya da sabit disk parolasını unutursanız, yetkili hizmet sağlayıcınız parolayı ilk durumuna getirmez ve sistem kartınızı ya da sabit disk sürücünüzü değiştirmeniz gerekebilir.

Diğer önemli ipuçları

- Bilgisayar modeminiz yalnızca bir analog telefon ağını ya da PSTN'i (kamusal anahtarlamalı telefon sistemi) kullanabilir. Modeminize zarar verebileceğinden, modeminizi bir PBX (özel santral) ya da başka sayısal telefon hatlarına bağlamayın. Analog telefon hatları genellikle evlerde kullanılırken, sayısal telefon hatları otel ya da ofis binalarında kullanılır. Ne tip telefon hattı kullanıldığından emin değilseniz, telefon şirketine başvurun.
- Bilgisayarınızda Ethernet bağlacı ve modem bağlacı bulunabilir. Bu durumda, bağlacın zarar görmemesi için iletişim kablonuzun doğru bağlaca bağlandığından emin olun. Bu bağlaçların yerlerine ilişkin bilgi için yerleşik yardım sisteminiz Access IBM programına bakın (Access IBM düğmesine basarak Access IBM programını açın).
- ThinkPad ürünlerinizi Think'e kaydettirin. Bu işlem, kaybolur ya da çalınırsa, bilgisayarınızın yetkililer tarafından size ulaştırılmasını kolaylaştırır. Bilgisayarınızın kaydedilmesi ayrıca, Think'in olası teknik bilgileri ve büyütmeleri size bildirebilmesine olanak sağlar.
- Bilgisayarınızın yalnızca ThinkPad onarım yetkilisi tarafından sökülmesi ve onarılması gerekir.
- Görüntü birimini açık ya da kapalı tutmak için mandallarının yerini değiştirmeyin ya da bantla yapıştırmayın.

- AC bağdaştırıcısı takılıyken bilgisayarınızı ters çevirmeyin. Bu, bağdaştırıcı fişinin kırılmasına neden olabilir.
- Aygıt yuvasındaki bir aygıtı değiştiriyorsanız bilgisayarınızı kapatın ya da aygıtın çalışırken değiştirilebilir olduğundan emin olun.
- Bilgisayarınızdaki sürücülerini değiştirirseniz, (sağlanmışsa) plastik ön çerçeve yüzlerini yeniden takın.
- Dış ve çıkarılabilir sabit disk, disket, CD, DVD ve CD-RW/DVD sürücülerinizi, kullanılmadıkları zamanlarda uygun kaplarda ya da paketlerde saklayın.
- Aşağıdaki aygıtları takmadan önce metal bir masaya ya da topraklı bir metal nesneye dokununuz. Bu işlem vücudunuzdaki statik elektriğin azalmasını sağlar. Statik elektrik aygıta zarar verebilir.
 - PC Kartı
 - Akıllı Kart
 - SD Kartı, Bellek Çubuğu ve MultiMediaCard gibi bir Bellek Kartı
 - Bellek modülü
 - Mini-PCI Kartı
 - İletişim Eklenti Kartı

Bilgisayarınızın kapağının temizlenmesi

Bilgisayarınızı düzenli olarak aşağıda anlatıldığı gibi temizleyin:

1. Mutfakta kullanılan (aşındırıcı tozlar ya da asit, alkalın gibi güçlü kimyasallar içermeyen) yumuşak bir deterjan karışımı hazırlayın. 5 ölçek suya 1 ölçek deterjan ekleyin.
2. Bir süngerini seyreltilmiş deterjan çözeltisiyle ıslatın.
3. Süngerdeki fazla sıvıyı sıkarak çıkarın.
4. Kapağı süngerle silin, dairesel hareketler yapmaya ve su damlaları bırakmamaya özen gösterin.
5. Deterjanı temizlemek için yüzeyi silin.
6. Musluktan akan temiz suyla süngerini durulayın.
7. Kapağı temiz süngerle silin.
8. Yüzeyi kuru, yumuşak, tüy bırakmayan bir bez parçasıyla yeniden silin.
9. Yüzeyin tamamen kurummasını bekleyin ve bilgisayarın yüzeyinde bezden kalan tüyleri temizleyin.

Bilgisayar klavyesinin temizlenmesi

1. Yumuşak, tozsuz bir bez parçasını biraz izopropil temizleme alkolüyle ıslatın.
2. Tuşların yüzeylerini bir bezle silin. Tuşları tek tek silin; aynı anda birden çok tuşu silerseniz, bez yandaki tuşa takılıp tuşa zarar verebilir. Tuşların üzerine ya da arasına sıvı damlamadığından emin olun.

3. Klavyeyi kurumaya bırakın.
4. Tuşların arasındaki kırıntı ve tozu temizlemek amacıyla bir kamera lensini silmek için kullanılan fırçaları ya da bir saç kurutma makinesini kullanabilirsiniz.

Not: Sprey temizleyiciyi doğrudan görüntü birimine ya da klavyeye sıkmamaya dikkat edin.

Bilgisayar görüntü biriminin temizlenmesi

1. Görüntü birimini kuru, yumuşak, tüy bırakmayan bir bez parçasıyla yumuşak bir biçimde silin. Görüntü biriminizde çizige benzer bir iz görebilirsiniz. Bu iz, kapağı kapatmak için dışarıdan bastırduğunuzda klavyeden ya da TrackPoint gösterge çubuğundan geçmiş bir leke olabilir.
2. Lekeyi yumuşak, kuru bir bez parçasıyla silin.
3. Leke çıkmazsa, yumuşak, tüy bırakmayan bez parçasını, suyla ya da 50-50 oranında karıştırılmış izopropil alkol ve temiz su karışımıyla nemlendirin.
4. Bezi sıkarak çıkarabildiğiniz kadar suyu çıkarın.
5. Görüntü birimini yeniden silin; su damlalarının bilgisayarın içine dökülmemesine özen gösterin.
6. Kapağı kapatmadan önce görüntü biriminin iyice kurduğundan emin olun.

Parmak izi okuyucusunun bakımı

Aşağıdaki işlemler, parmak izi okuyucusunun zarar görmesine ya da düzgün olarak çalışmamasına neden olabilir:

- Okuyucu yüzeyini sert ve sivri bir nesneyle çizmek.
- Okuyucu yüzeyini tırnağınızla ya da sert bir cisimle kazımak.
- Okuyucuyu kirli parmakla kullanmak ya da okuyucuya kirli parmakla dokunmak.

Aşağıdaki durumlarda okuyucunun yüzeyini kuru, yumuşak ve lifsiz bir bezle silin:

- Okuyucunun yüzeyi kirli ya da lekeliyse.
- Okuyucunun yüzeyi ıslaksa.
- Okuyucu parmak izinizi sık sık kaydedemiyor ya da doğrulamıyorsa.

Bölüm 2. Bilgisayar Sorunlarının Çözülmesi

Sorunların Tanılanması	12	Sabit Disk Sürücüsü Sorunları	28
Sorun Giderme	12	Başlatma Sorunu	28
Hata İletileri	12	Parmak İzi Doğrulama Sorunları	30
İleti Gösterilmeyen Hatalar	17	Diğer Sorunlar.	31
Parola Sorunu	19	BIOS Setup Utility Programının Başlatılması	35
Açma/Kapama Düğmesi Sorunu	19	Önceden Kurulmuş Yazılımların Kurtarılması	36
Klave Sorunları	19	ThinkPad T41/41p Serisi bilgisayar için	36
UltraNav Sorunları	20	Başka bir ThinkPad T Serisi bilgisayar için	37
Bekleme ya da Uyku Kipi Sorunları	21	Sabit Disk Sürücüsünün Büyütülmesi	38
Bilgisayar Ekranı Sorunları	25	Pilin Değiştirilmesi	40
Pil Sorunları	27		

Sorunların Tanılanması

Bilgisayarınızla ilgili bir sorun olursa, PC-Doctor® for Windows programını kullanarak bilgisayarınızı sınavabilirsiniz. PC-Doctor for Windows programını çalıştırmak için:

1. **Start** (Başlat) düğmesini tıklatın.
2. İmleci önce **All Programs** (Tüm Programlar) seçeneğine (Windows XP dışındaki diğer Windows işletim sistemlerinde **Programs** (Programlar)), sonra **PC-Doctor for Windows** seçeneğine götürün.
3. **PC-Doctor** seçeneğini tıklatın.
4. **Device Categories** (Aygıt Kategorileri) ya da **Test Scripts** (Sınama Komut Dosyaları) seçeneklerinin birinden bir sınama seçin.

Dikkat

Sınamaların çalıştırılması birkaç dakika ya da daha fazla sürebilir. Sınamanın tamamını çalıştırmak için yeterli zamanınız olduğundan emin olun; sınamayı, çalışırken kesmeyin.

Test Scripts (Sınama Komut Dosyaları) seçeneğindeki **System Test** (Sistem Sınaması), önemli donanım bileşenlerinde bazı sınamalar çalıştırır, ancak PC-Doctor for Windows programındaki tüm tanılama sınamalarını çalıştırmaz. PC-Doctor for Windows, **System Test** (Sistem Sınaması) raporunda tüm sınamaların çalıştırıldığı ancak hiçbir sorun bulunmadığı belirtilirse, PC-Doctor for Windows programında bulunan diğer sınamaları çalıştırabilirsiniz.

Destek için Destek Merkezi'yle bağlantıya geçecekseniz, yardım teknisyenine hızlı bir biçimde bilgi verebilmek için sınama günlüğünü yazdırın.

Sorun Giderme

Sorununuzu burada bulamazsanız, yerleşik yardım sisteminiz Access IBM programına bakın. Access IBM düğmesine basarak Access IBM programını açın. Aşağıdaki bölümde yalnızca bu yardım sistemine erişmenizi önleyebilecek sorunlar tanımlanmıştır.

Hata İletileri

Notlar:

1. Çizelgelerde, x herhangi bir karakter olabilir.
2. Burada belirtilen PC-Doctor sürümü, PC-Doctor for Windows sürümüdür.

İleti	Çözüm
0175: Bozuk CRC1, POST görevini durdurun	EEPROM sağlama toplamı doğru değil (blok no. 6). Bilgisayarı bakıma gönderin.

İleti	Çözüm
0176: Sistem Güvenliği - Sistem bozulmuş.	Bu ileti, Güvenlik Yongası çıkarılıp yeniden takıldığında ya da yeni bir yonga takıldığında görüntülenir. Hatayı gidermek için BIOS Setup Utility programına girin. Sorun çözülmezse, bilgisayarınızı bakıma gönderin.
0177: Bozuk SVP verisi, POST görevini durdurun.	EEPROM içindeki gözetmen parolası sağlama toplamı doğru değil. Sistem kartının değiştirilmesi gerekir. Bilgisayarı bakıma gönderin.
0182: Bozuk CRC2. BIOS Setup programına girin ve varsayılan değerleri yükleyin.	EEPROM içindeki CRC2 ayarının sağlama toplamı doğru değil. BIOS Setup Utility programını açın. Varsayılan ayarı yüklemek için F9 ve Enter tuşuna basın. Sistemi yeniden başlatmak için önce F10, daha sonra Enter tuşuna basın.
0185: Bozuk başlatma düzeni ayarları. BIOS Setup programına girin ve varsayılan değerleri yükleyin.	EEPROM içindeki başlatma düzeni ayarı sağlama toplamı doğru değil. BIOS Setup Utility programını açın. Varsayılan ayarı yüklemek için F9 ve Enter tuşuna basın. Sistemi yeniden başlatmak için önce F10, daha sonra Enter tuşuna basın.
0187: EAIA veri erişimi hatası	EEPROM erişimi başarısız oldu. Bilgisayarı bakıma gönderin.
0188: Geçersiz RFID Sıralama Bilgileri Alanı	EEPROM sağlama toplamı doğru değil (blok no. 0 ve 1). Sistem kartının değiştirilmesi ve kutudaki seri numarasının yeniden kurulması gerekir. Bilgisayarı bakıma gönderin.
0189: Geçersiz RFID yapılandırma bilgileri alanı	EEPROM sağlama toplamı doğru değil (blok no. 4 ve 5). Sistem kartının değiştirilmesi ve UUID'nin yeniden kurulması gerekir. Bilgisayarı bakıma gönderin.
0190: Kritik düzeyde düşük pil hatası	Bilgisayar, pil düzeyinin düşük olması nedeniyle kapandı. Bilgisayara AC bağdaştırıcısını takın ve pili doldurun ya da pili dolu yedeğiyle değiştirin.
0191: Sistem Güvenliği - Geçersiz uzaktan değiştirme isteği	Sistem yapılandırması değişikliği başarısız oldu. İşlemi doğrulayın ve yeniden deneyin. Hatayı temizlemek için BIOS Setup Utility programına girin.
0192: Sistem Güvenliği - Embedded Security donanımına müdahale saptandı.	Güvenlik Yongası, farklı bir yongayla değiştirilmiştir. Bilgisayarı bakıma gönderin.
0199: System Security - Güvenlik parolası yeniden deneme sayısı aşıldı.	Bu ileti, gözetmen parolası üç defadan fazla yanlış girildiğinde görüntülenir. Gözetmen parolasını doğrulayın ve yeniden deneyin. Hatayı temizlemek için BIOS Setup Utility programına girin.
01C8: Birden çok modem aygıtı bulundu. Aygıtlardan birini kaldırın. Devam etmek için <Esc> tuşuna basın.	Modem Mini-PCI Kartı'nı çıkarın. Tersi durumda, uyarı iletisini yoksaymak için Esc tuşuna basın. Sorun çözülmezse, bilgisayarınızı bakıma gönderin.

Bilgisayar Sorunlarının Çözülmesi

İleti	Çözüm
01C9: Birden çok Ethernet aygıtı bulundu. Aygıtlardan birini kaldırın. Devam etmek için <Esc> tuşuna basın.	ThinkPad bilgisayarınızda, yerleşik bir Ethernet aksamı bulunur ve bir Ethernet aygıtı takarak benzer başka bir aksamı ekleyemezsiniz. Bu hata iletisi görüntülenmişse, taktığınız Ethernet aygıtını çıkarın. Ters durumda, uyarı iletisini yoksaymak için Esc tuşuna basın. Sorun çözülmezse, bilgisayarınızı bakıma gönderin.
0200: Sabit disk hatası	Sabit disk çalışmıyor. Sabit diskin doğru bir biçimde takıldığından emin olun. BIOS Setup Utility programını çalıştırıp, Startup (Başlat) menüsünde sabit disk sürücüsünün geçersiz kılınmadığından emin olun.
021x: Klavye hatası	<p>Klavyenin ya da, varsa, dış klavyenin üzerinde herhangi bir nesnenin olmadığından emin olun. Bilgisayarı ve bağlı tüm aygıtları kapatın. Önce bilgisayarı, daha sonra bağlı aygıtları açın.</p> <p>Aynı hata kodu görüntülenirse, aşağıdaki işlemleri yapın:</p> <p>Bir dış klavye takılıysa, aşağıdaki işlemleri yapın:</p> <ul style="list-style-type: none">• Bilgisayarı kapatın ve dış klavyeyi çıkarın; daha sonra bilgisayarı yeniden açın. Yerleşik klavyenin doğru çalıştığından emin olun. Klavyeniz doğru çalışıyorsa, dış klavyeyi bakıma gönderin.• Dış klavyenin doğru bağlaca bağlanıp bağlanmadığını denetleyin. <p>Bilgisayarınızı PC-Doctor kullanarak sınavın.</p> <ul style="list-style-type: none">• Bilgisayar sınavı sırasında durursa, bilgisayarınızı bakıma gönderin.
0230: Gölge RAM hatası	Gölge RAM başarısız oldu. Bilgisayarınızın belleğini PC-Doctor ile sınavın. Bilgisayarınızı açmadan önce bir bellek modülü eklediyseniz, modülü yeniden takın. Daha sonra belleği PC-Doctor ile sınavın.
0231: Sistem RAM hatası	Sistem RAM'i başarısız oldu. Bilgisayarınızın belleğini PC-Doctor ile sınavın. Bilgisayarınızı açmadan önce bir bellek modülü eklediyseniz, modülü yeniden takın. Daha sonra belleği PC-Doctor ile sınavın.
0232: Genişletilmiş RAM hatası	Genişletilmiş RAM başarısız oldu. Bilgisayarınızın belleğini PC-Doctor ile sınavın. Bilgisayarı açmadan önce belleğinizi artırdıysanız, belleği yeniden takın. Daha sonra belleği PC-Doctor ile sınavın.
0250: Sistem pili hatası	Bilgisayar kapalıyken, tarih ve saat gibi yapılandırma bilgilerini korumak için kullanılan yedek pil bitti. Pili değiştirin ve yapılandırmayı doğrulamak için BIOS Setup Utility programını çalıştırın. Sorun devam ediyorsa bilgisayarınızı bakıma gönderin.
0251: Sistem CMOS sağlama toplamı bozuk	Sistem CMOS'u bir uygulama programı tarafından bozulmuş olabilir. Bilgisayar varsayılan ayarları kullanıyor. Ayarları yeniden yapılandırmak için BIOS Setup Utility programını çalıştırın. Aynı hata kodunu görmeye devam ederseniz, bilgisayarınızı bakıma gönderin.
0260: Sistem zamanlayıcısı hatası	Bilgisayarı bakıma gönderin.
0270: Gerçek zamanlı saat hatası	Bilgisayarı bakıma gönderin.

İleti	Çözüm
0271: Tarih ve saat hatası	Bilgisayarda tarih ve saat belirlenmemiştir. BIOS Setup Utility programını kullanarak tarih ve saati ayarlayın.
0280: Önceki önyükleme tamamlanmadı	Bilgisayarınız önceki önyükleme işlemini tamamlayamadı. Bilgisayarı kapatın ve BIOS Setup Utility programını başlatmak için yeniden açın. Yapılandırmayı doğrulayın ve Restart (Yeniden Başlat) ögesinin altındaki Exit Saving Changes (Değişiklikleri Saklayıp Çık) seçeneğini tıklayarak ya da F10 tuşuna basarak bilgisayarınızı yeniden başlatın. Aynı hata kodunu görmeye devam ederseniz, bilgisayarınızı bakıma gönderin.
02D0: Sistem önbellek hatası	Önbellek geçersiz kılınmıştır. Bilgisayarı bakıma gönderin.
02F4: EISA CMOS yazılabilir değil	Bilgisayarı bakıma gönderin.
02F5: DMA sınaması başarısız oldu	Bilgisayarı bakıma gönderin.
02F6: Yazılım NMI'si başarısız oldu	Bilgisayarı bakıma gönderin.
02F7: Hataya karşı korumalı zamanlayıcı NMI'si başarısız oldu	Bilgisayarı bakıma gönderin.
1802: Yetkisi olmayan ağ kartı takılı - Bilgisayarı kapatıp Mini-PCI ağ kartını çıkarın.	Mini-PCI ağ kartı bu bilgisayarda desteklenmiyor. Kartı çıkarın.
1803: Yetkisi olmayan eklenti kartı takıldı - Bilgisayarı kapatıp eklenti kartını çıkarın.	Eklenti kartı bu bilgisayarda desteklenmiyor. Kartı çıkarın.

İleti	Çözüm
1810: Sabit disk bölümü yerleşim hatası	<p>Sabit disk üzerindeki bölümün yerleşimini tanıma sırasında yaşanan bir sorun, bilgisayar başlatma işlemini durdurdu. IBM Predesktop Area silinmiş olabilir ya da sabit diskte bozuk veriler bulunuyor olabilir. Bilgisayarınızı yeniden başlatmayı denemek için aşağıdaki işlemlerden birini tamamlayın:</p> <ul style="list-style-type: none">• IBM Predesktop Area silinmişse<ol style="list-style-type: none">1. BIOS Setup Utility programına girmek için F1 tuşuna basın.2. Sırasıyla Security->IBM Predesktop Area-> Access IBM Predesktop Area seçeneklerini belirleyin.3. Buradaki öğeyi Disabled (Geçersiz) olarak belirleyin.4. Değişiklikleri saklayıp çıkın.• Yukarıdaki işlem başarısız olursa<ol style="list-style-type: none">1. Enter tuşuna basın.2. RECOVER TO FACTORY CONTENTS (Fabrika İçeriğini Kurtar) seçeneğini çift tıklatın ve görüntülenen yönergeleri izleyin. <p>Not: Bu işlem, sabit diskteki tüm içeriği kalıcı olarak siler ve önceden yüklenmiş yazılımı geri yükler.</p> <p>BIOS Setup programını açmak için F1 ya da IBM Predesktop Area programını açmak için Enter tuşuna basın.</p> <p>Bilgisayar açılmazsa, Müşteri Destek Merkezi'ni arayın. Telefon numaraları için, bkz. "Dünya Genelinde Telefon Listesi" sayfa 72.</p>
2010: Uyarı: İç sabit disk sürücünüz (HDD) bu sistemde düzgün olarak işlev görmeyebilir. Sabit disk sürücünüzün bu sistemde desteklendiğinden ve en son sabit disk sürücüsü sabit yazılımının kurulu olduğundan emin olun.	<p>Birincil sürücü bölmesinde sistemin desteklemediği eski nesil bir sabit disk sürücüsü kullanıyorsanız, riski göz önünde bulundurarak, ESC tuşuna basarak onu kullanmayı sürdürebilirsiniz. Birincil sürücü bölmesinde eski sabit yazılıma sahip sabit disk sürücüsü kullanıyorsanız, sabit yazılımını en son yazılıma güncellemenizdir.</p>
Açılış parolası istemi	<p>Açılış ya da gözetmen parolası belirlenmiştir. Bilgisayarı kullanmak için parolayı yazın ve Enter tuşuna basın. Açılış parolası kabul edilmezse, bir gözetmen parolası belirlenmiş olabilir. Gözetmen parolasını yazın ve Enter tuşuna basın. Aynı hata iletisi görüntülenmeye devam ederse, bilgisayarınızı bakıma gönderin.</p>
Sabit disk parolası istemi	<p>Sabit disk parolası belirlenmiştir. Bilgisayarı kullanmak için parolayı yazın ve Enter tuşuna basın.</p> <p>Aynı hata iletisi görüntülenmeye devam ederse, bilgisayarınızı bakıma gönderin.</p>

İleti	Çözüm
Uyku kipi hatası	Bilgisayarınızın uyku kipine girmesiyle çıkması arasındaki sürede sistem yapılandırması değişmiştir ve bilgisayarınız olağan işletimine dönememektedir. <ul style="list-style-type: none"> Sistem yapılandırmasını, bilgisayarınızın uyku kipine girmeden önceki ayarlarına geri yükleyin. Bellek büyüklüğü değişmişse, uyku kipi dosyasını yeniden yaratın.
İşletim sistemi bulunamadı.	Aşağıdakileri doğrulayın: <ul style="list-style-type: none"> Sabit disk sürücüsünün doğru bir biçimde takılmış olması gerekir. Disket sürücüsünde başlatılabilir bir disket bulunmalıdır. Aynı hata iletisi görüntülenmeye devam ederse, BIOS Setup Utility programını kullanarak önyükleme sırasını denetleyin.
Fan hatası	Soğutma fanı başarısız oldu. Bilgisayarı bakıma gönderin.
EMM386 Kurulu Değil - Sayfa Çerçevesi Temel Adresi Ayarlanamadı	C:\CONFIG.SYS dosyasını düzenleyin ve aşağıdaki satırı belirtildiği şekilde değiştirin: <pre>device=C:\WINDOWS\EMM386.EXE RAM</pre> -> <pre>device=C:\WINDOWS\EMM386.EXE NOEMS</pre> değişikliği dosyaya kaydedin.
CardBus Yapılandırma Hatası - Aygıt Geçersiz Kılındı	BIOS Setup Utility programını açın. Varsayılan ayarı yüklemek için F9 ve Enter tuşuna basın. <p>Sistemi yeniden başlatmak için önce F10, daha sonra Enter tuşuna basın.</p>
Isı algılama hatası	Isı algılayıcı doğru çalışmıyor. Bilgisayarı bakıma gönderin.
Sistem hizmetlerinin doğrulaması başarısız oldu. Dönmek için <Esc> tuşuna basın.	Sabit disk sürücüsündeki IBM Predesktop Area programı bozulmuştur. IBM Predesktop Area programını kullanmak için bir Kurtarma CD'si edinin ve IBM Predesktop Area programını kurtarın.

İleti Gösterilmeyen Hatalar

Sorun:

Makineyi açtığımda, ekranda hiçbir şey görüntülenmiyor ve makine başlatılırken sesli uyarı vermiyor.

Not: Sesli uyarı duyup duymadığımızdan emin değilseniz, bilgisayarı kapatıp yeniden açın ve dikkatle dinleyin. Dış görüntü birimi kullanıyorsanız, Bilgisayar Ekranı Sorunları (sayfa 25) başlıklı konuya bakın.

Çözüm:

Açılış parolası belirlenmişse, açılış parolası istemini görüntülemek için herhangi bir tuşa basın ve doğru parolayı yazdıktan sonra Enter tuşuna basın.

Açılış parolası istemi görüntülenmezse, parlaklık ayarı en alt parlaklık düzeyine indirilmiş olabilir. Parlaklık düzeyini, Fn+Home tuşlarına basarak ayarlayın.

Ekran yine boş kalırsa, şu işlemlerin doğru yapıldığından emin olun:

- Pil doğru bir biçimde takılmış olmalıdır.
- AC bağdaştırıcısı bilgisayara bağlanmış ve güç kablosu çalışan bir prize takılmış olmalıdır.
- Bilgisayar açık olmalıdır. (Doğrulamak için açma/kapama düğmesine yeniden basın.)

Bu öğeler doğru ayarlanmış olmasına rağmen ekran yine de boş kalırsa, bilgisayarı bakıma gönderin.

Sorun:

Makineyi açtığımda, ekranda hiçbir şey görüntülenmiyor, ancak iki ya da daha fazla sesli uyarı duyuyorum.

Çözüm:

Bellek kartının doğru bir biçimde takıldığından emin olun. Doğru bir biçimde takılmışsa, ekranınız yine de boşsa ve beş sesli uyarı duyarsanız, bilgisayarınızı bakıma gönderin.

Dört kez dörder sesli uyarı duyarsanız, Güvenlik Yongası'nda sorun vardır. Bilgisayarı bakıma gönderin.

Sorun:

Makineyi açtığımda, boş ekranda yalnızca beyaz bir fare göstergesi görüntüleniyor.

Çözüm:

İşletim sisteminizi yeniden kurun ve bilgisayarı yeniden açın. Ekranda yalnızca beyaz fare göstergesini görmeye devam ederseniz, bilgisayarınızı bakıma gönderin.

Sorun:

Bilgisayar açırken ekran kararıyor.

Çözüm:

Ekran koruyucunuz ya da güç yönetimi geçerli kılınmış olabilir. Ekran koruyucudan çıkmak için TrackPoint ya da dokunmaya duyarlı tablete dokununuz ya da bekleme ya da uyku kipinden dönmek için açma/kapama düğmesine basın.

Sorun:

DOS tüm ekranı küçük görüntüleniyor.

Çözüm:

Yalnızca 640×480 çözünürlüğü (VGA kipi) destekleyen bir DOS uygulaması kullanıyorsanız, ekrandaki görüntü biraz bozuk olabilir ya da görüntü ekrandan biraz küçük görüntülenebilir. Bunun nedeni DOS uygulamalarıyla uyumluluğun sağlanmasıdır. Ekran görüntüsünü gerçek ekran boyutuna genişletmek için, ThinkPad Configuration Program olanağını başlatıp **LCD** düğmesini tıklatın ve **Screen expansion** (Ekran genişletme) işlevini seçin. (Görüntü yine de biraz bozuk olabilir.)

Not: Bilgisayarınızda ekran genişletme işlevi varsa, ekran görüntüsünü genişletmek için Fn+F8 tuşlarını kullanabilirsiniz.(Bu işlev Windows XP ya da Windows 2000 işletim sistemlerinde desteklenmez.)

Parola Sorunu

Sorun:

Parolamı unuttum.

Çözüm:

Açılış parolanızı unuttuysanız, parolanızı iptal ettirmek için bilgisayarınızı Think yetkili servisine ya da pazarlama temsilcisine götürmeniz gerekir.

Sabit disk parolanızı unuttuysanız, Think yetkili hizmet sağlayıcısı parolanızı ilk durumuna getiremez ya da sabit diskinizdeki verileri kurtaramaz. Sabit disk sürücünüzü değiştirmek üzere bilgisayarınızı Think yetkili hizmet sağlayıcısına ya da pazarlama temsilcisine götürmeniz gerekir. Bunun için satın alma belgesi gereklidir. Değiştirilecek parçalar ve verilecek hizmet için ücret alınacaktır.

Gözetmen parolanızı unuttuysanız, Think yetkili hizmet sağlayıcısı parolanızı ilk durumuna getiremez. Sistem kartını değiştirmek üzere bilgisayarınızı Think yetkili hizmet sağlayıcısına ya da pazarlama temsilcisine götürmeniz gerekir. Bunun için satın alma belgesi gereklidir. Değiştirilecek parçalar ve verilecek hizmet için ücret alınacaktır.

Açma/Kapama Düğmesi Sorunu

Sorun:

Sistem yanıt vermiyor ve bilgisayar kapanmıyor.

Çözüm:

Bilgisayarı, açma/kapama düğmesine yaklaşık 4 saniye basılı tutarak kapatın. Bilgisayar ilk durumuna gelmezse, AC bağdaştırıcısını ve pili çıkarın.

Klave Sorunları

Sorun:

Klavyedeki tüm tuşlar ya da bazı tuşlar çalışmıyor.

Çözüm:

Sorun, bilgisayar bekleme kipinden olağan işleme döndükten hemen sonra ortaya çıktıysa, açılış parolası varsa parolayı girin.

Dış PS/2® klavyesi bağlıysa, bilgisayarınızın sayısal tuş takımı çalışmaz. Dış klavyedeki sayısal tuş takımını kullanmanız gerekir.

Bir dış sayısal tuş takımı ya da fare bağlıysa:

1. Bilgisayarı kapatın.
2. Dış sayısal tuş takımını ya da fareyi çıkarın.
3. Bilgisayarı çalıştırın ve klavyeyi kullanmayı yeniden deneyin.

Klavye sorunu çözülürse, sayısal tuş takımını, dış klavyeyi ya da fareyi dikkatli bir şekilde yeniden takın, bağlaçlarının tam olarak yerleştiğinden emin olun.

Klavye üzerindeki tuşlar çalışmamaya devam ederse, bilgisayarınızı bakım götürün.

Sorun:

Harf yazdığınızda sayı görüntüleniyor.

Çözüm:

Sayısal tuş takımı kilidi işlevi etkindir. Geçersiz kılmak için Üst karakter tuşunu basılı tutarken NumLk tuşuna basın.

Sorun:

Dış sayısal tuş takımındaki bazı tuşlar ya da tüm tuşlar çalışmıyor.

Çözüm:

Dış sayısal tuş takımının bilgisayara doğru bağlanıp bağlanmadığını denetleyin.

Sorun:

Dış PS/2 klavyesindeki bazı tuşlar ya da tüm tuşlar çalışmıyor.

Çözüm:

ThinkPad Dock II, ThinkPad Mini Dock ya da ThinkPad Port Replicator II kullanıyorsanız, klavye kablosunun klavye bağlacına doğru bir biçimde bağlandığından emin olun.

Bağlantı doğruysa, kabloyu çıkarın ve yerleşik klavyenin doğru çalıştığından emin olun. Yerleşik klavye çalışıyorsa, sorun dış klavyeyle ilgilidir. Farklı bir dış klavye kullanmayı deneyin.

UltraNav Sorunları

Sorun:

Bilgisayar açıldığında ya da olağan işleme döndüğünde, imleç sürükleniyor.

Çözüm:

Olağan işletim sırasında TrackPoint'i kullanmıyorsanız, imleç sürüklenir. Bu sürüklenme TrackPoint'in bir özelliğidir ve bir arıza değildir. Aşağıdaki koşullarda imleç birkaç saniye sürüklenir:

- Bilgisayar açıkken
- Bilgisayar olağan işleme döndüğünde.
- TrackPoint'e uzun süre basıldığında.
- Sıcaklık değiştiğinde.

Sorun:

Fare ya da işaretleme aygıtı çalışmıyor.

Çözüm:

ThinkPad Configuration Program olanağında TrackPoint ve dokunmaya duyarlı tablet için Automatic (Otomatik) değerinin belirlenmediğinden emin olun. Daha sonra fareyi ya da işaretleme aygıtını çıkarıp TrackPoint ve dokunmaya duyarlı

tableti kullanmayı deneyin. TrackPoint ve dokunmaya duyarlı tablet çalışırsa, hatanın nedeni fare ya da işaretleme aygıtı olabilir.

Fare ya da işaretleme aygıtı kablosunun ThinkPad Dock II, ThinkPad Mini Dock ya da ThinkPad Port Replicator II'ye güvenli biçimde takılı olup olmadığını denetleyin.

Fareniz PS/2 faresiyle uyumlu değilse, ThinkPad Configuration Program olanağını kullanarak TrackPoint'i geçersiz kılın.

Not: Ek bilgi için, fareyle birlikte verilen elkitabına bakın.

Sorun:

Fare düğmeleri çalışmıyor.

Çözüm:

ThinkPad bilgisayarınızda yalnızca TrackPoint varsa, bu sorun ortaya çıkabilir.

Fare sürücüsünü **Standard PS/2 Port Mouse** olarak değiştirin ve **PS/2 TrackPoint**'i yeniden kurun. Sürücüler, sabit disk sürücünüzdeki C:\IBMTOOLS\DRIVERS dizininde bulunur. Sabit disk sürücünüzde aygıt sürücülere yoksa, ThinkPad Web sitesine bakın. Bu Web sitesine erişmek için, Access IBM düğmesine basın ve Access IBM programını açın.

Sorun:

Kaydırma ya da büyüteç işlevleri çalışmıyor.

Çözüm:

Device Manager (Aygıt Yöneticisi) penceresinde fare sürücüsünü denetleyin ve PS/2 TrackPoint sürücüsünün kurulu olduğundan emin olun.

Bekleme ya da Uyku Kipi Sorunları

Sorun:

Bilgisayar beklenmedik bir şekilde bekleme kipine giriyor.

Çözüm:

İşlemci fazla ısınır, bilgisayarın soğuması, işlemci ve diğer iç bileşenlerin korunması için bilgisayar otomatik olarak bekleme kipine girer. Also, check the settings for standby mode, using Power Manager (bazı modellerde Battery Maximizer) programını kullanarak bekleme kipine ilişkin ayarları da denetleyebilirsiniz.

Sorun:

Bilgisayar, POST (Açılıştaki Otomatik Sınama) işleminden sonra hemen bekleme kipine giriyor (bekleme göstergesi ışığı yanıyor).

Çözüm:

Aşağıdakileri denetleyin:

- Pil dolu olmalıdır.
- İşletim sıcaklığı kabul edilebilir düzeyde olmalıdır. Bkz. "Teknik Belirtiler" sayfa 5.

Yukarıdaki koşullar sağlandıysa, bilgisayarı bakıma gönderin.

Sorun:

Critical low-battery error (Kritik düzeyde düşük pil hatası) iletisi görüntülendi ve bilgisayar hemen kapandı.

Çözüm:

Pil gücü zayıflıyor. AC bağdaştırıcısını bilgisayara bağlayın ya da pili dolu yedeğiyle değiştirin.

Sorun:

Bekleme kipinden çıkmak için işlem yaptığımda, bilgisayarın görüntü birimi boş kalıyor.

Çözüm:

Bilgisayar bekleme kipindeyken dış görüntü biriminin çıkarılıp çıkarılmadığından emin olun. Bilgisayar bekleme ya da uyku kipindeyken dış görüntü birimini çıkarmayın. Bilgisayar kipten çıktığında dış görüntü birimi takılı değilse, bilgisayar görüntü birimi boş kalır ve görüntü olmaz. Bu sınırlama çözünürlük değerine bağlı değildir. Bilgisayar görüntüsünü geri getirmek için Fn+F7 tuşlarına basın.

Not: Fn+F7 tuş bileşimini bir sunu şemasını uygulamak için kullanıyorsanız, Fn+F7 tuşlarına üç saniye içinde en az üç kez bastığınızda görüntü bilgisayar ekranında görüntülenir.

Sorun:

Bilgisayar bekleme kipinden geri dönmüyor ya da bekleme kipi göstergesi yanıyor ve bilgisayar çalışmıyor.

Çözüm:

Sistem bekleme kipinden dönmüyorsa, pil bittiği için bekleme ya da uyku kipine otomatik olarak girmiş olabilir. Bekleme göstergesini denetleyin.

- Bekleme kipi gösterge ışığı yanıyor, bilgisayarınız bekleme kipindedir. AC bağdaştırıcısını bilgisayarınıza bağlayın; daha sonra Fn tuşuna basın.
- Bekleme kipi gösterge ışığı yanmıyorsa, bilgisayarınız uyku kipinde ya da kapalı durumdadır. AC bağdaştırıcısını bilgisayarınıza bağlayın; daha sonra bilgisayarı çalıştırmak için açma/kapama düğmesine basın.

Sistem bekleme kipinden dönmezse, sisteminiz yanıt vermeyi durdurmuş olabilir ve bilgisayarınızı kapatamazsınız. Bu durumda, bilgisayarınızı ilk durumuna getirmeniz gerekir. Verilerinizi saklamadıysanız, kaybedebilirsiniz. Bilgisayarı ilk durumuna getirmek için açma/kapama düğmesini yaklaşık 4 saniye basılı tutun. Sistem ilk durumuna gelmezse, AC bağdaştırıcısını ve pili çıkarın.

Sorun:

Bilgisayar bekleme ya da uyku kipine girmiyor.

Çözüm:

Bilgisayarınızın bekleme ya da uyku kipine girmesini engelleyecek seçili herhangi bir seçeneğin olup olmadığını denetleyin.

Sorun:

Bilgisayar, Windows 98 ya da Windows NT® süreölçerinde ayarlandığı gibi bekleme kipine girmiyor.

Çözüm:

Windows 98 için:

Windows 98 için oluşturulan CD-ROM ya da DVD-ROM sürücüsü, iç CD-ROM ya da DVD-ROM sürücüsüne CD-ROM ya da DVD-ROM sürücüsünde takılı CD-ROM olup olmadığına bakmak için her üç saniyede bir erişir. Bu özellik, bilgisayarınızın, belirli bir zaman aşımı gerçekleşse bile bekleme kipine girmesini önler. Bilgisayarın bekleme kipine girmesini sağlamak için aşağıdaki işlemleri yapın:

1. **Start** (Başlat) düğmesini tıklayın.
2. İmleci **Settings** (Ayarlar) seçeneğine taşıyın ve **Control Panel** (Denetim Masası) seçeneğini tıklayın.
3. **Control Panel** (Denetim Masası) seçeneğini tıklayın ve **System** (Sistem) ögesini iki kez tıklayın.
4. **Device Manager** (Aygıt Yöneticisi) etiketini tıklayın.
5. **CD-** seçeneğindeki **+** işaretini tıklayın.
6. CD-ROM ya da DVD-ROM adını iki kez tıklayın.
7. **Settings** (Ayarlar) etiketini tıklayın.
8. **Auto insert notification** (Otomatik yerleştirme bildirimi) onay kutusunu tıklatarak onay imini kaldırın.

Windows 98, CD-ROM ya da DVD-ROM yerleştirildiğini otomatik olarak saptamaz.

Windows NT için:

CD-ROM AutoRun aksamını geçerli kıldıysanız, süreölçer, bilgisayarın bekleme kipine girmesini tetikleyemez. Süreölçeri geçerli kılmak için, kayıttaki yapılandırma bilgilerinin düzenleyerek AutoRun aksamını aşağıdaki gibi geçersiz kılın:

```
HKEY_LOCAL_MACHINE\SYSTEM\
CurrentControlSet\Services\Cdrom\
Autorun: 0x1 > Autorun: 0
```

Not: Herhangi bir değişiklik yapmadan önce bilgisayar kayıt dosyasını ve yapılandırmasını yedekleyin. Bir hata ortaya çıkarsa, sistem kayıt dosyasını ve yapılandırma dosyalarını geri yükleyebilirsiniz.

Sorun:

Bilgisayar bir AC güç kaynağına bağlı değilse, sistem, zamanlayıcıda ayarlanan saatte açılmıyor **-ya da-** Bilgisayar bir AC güç kaynağına bağlı değilse, sistem, askıda bekleme kipinden uyku kipine geçmiyor.

Çözüm:

Varsayılan değer olarak zamanlayıcı pille-çalıştırma işlevi etkin değildir. Bu işlevi etkinleştirirseniz, bilgisayar açılabilir ve taşınırken de çalışmaya başlayabilir; bu, sabit disk sürücüsünün zarar görmesine neden olabilir.

Zamanlayıcı pille-çalıştırma işlevini etkinleştirirken bu riski göz önünde bulundurun.

1. Bilgisayarınızı kapatıp açın ve ekranın sol alt köşesinde “To interrupt normal startup, press the blue Access IBM button” (Olağan başlatmayı kesmek için mavi Access IBM düğmesine basın) iletisi görüntülenirken Access IBM düğmesine basın. Rescue and Recovery ekranı açılır.
2. **Access BIOS** (BIOS Erişimi) düğmesini tıklatın. System Restart Required (Sistemin Yeniden Başlatılması Gerekli) penceresi görüntülenir.
3. **Yes** (Evet) düğmesini tıklatın. Bilgisayar yeniden başlatılır ve BIOS Setup Utility menüsü görüntülenir.
4. İmleç tuşuyla, **Config** seçeneğini belirleyin ve Enter tuşuna basın. **Power** (Güç) altmenüsü görüntülenir.
5. Enter tuşuna basarak **Timer Wake with Battery Operation** (Zamanlayıcı Pille Çalıştırma) seçeneğini belirleyin.
6. F5 ya da F6 tuşuyla, **Enabled** (Etkinleştirildi) seçeneğini belirleyin ve Enter tuşuna basın.
7. Bu ayarı saklamak ve yardımcı programdan çıkmak için F10 ve Enter tuşlarına basın.

BIOS Setup Utility programıyla ilgili ek bilgi için yerleşik yardım sisteminizdeki Access IBM programında “BIOS Setup Utility” konusuna bakın.

Sorun:

Bilgisayar, Fn+F12 tuş bileşiminde uyku kipine girmiyor.

Çözüm:

Aşağıdaki durumlarda bilgisayar uyku kipine giremez:

- İletişim PC Kartlarından birini kullanıyorsanız. Uyku kipine girmek için, iletişim programını durdurun ve PC Kartı'nı çıkarın ya da PC Kartı yuvasını geçersiz kılın. Görev çubuğunda bulunan **Safely Remove Hardware** (Donanımı Güvenli Bir Biçimde Kaldır) (Windows XP için) ya da **Unplug or Eject Hardware** (Donanımı Çıkart) simgesini (Windows 2000 için) tıklatın.
- Uyku yardımcı programı Windows 98 ya da Windows NT işletim sistemlerinde kuruluyorsa. Uyku yardımcı programını kurmak için bilgisayarınızdaki yardım sisteminde bulunan Access IBM “Installing device drivers” başlıklı konuya bakın.
- Uyku kipi geçerli kılınmamışsa. Uyku kipini geçerli kılmak için aşağıdaki işlemleri gerçekleştirin:

Windows 98 için:

1. ThinkPad Configuration Program olanağını başlatın.
2. **Power Management** (Güç Yönetimi) öğesini tıklatın.
3. **Hibernation** (Uyku Kipi) etiketini tıklatın.
4. **Enable hibernation** (Uyku Kipini Geçerli Kıl) düğmesini tıklatın.
5. **Create Now** (Şimdi Oluştur) düğmesini tıklatın.

Windows NT için:

Not: Windows NT işletim sisteminde uyku kipini kullanabilmek için sabit diskinizi FAT biçimlendirme sisteminde biçimlendirmeniz gerekir. Sabit diskinizi Windows NT’de varsayılan biçim olan NTFS ile biçimlendirirseniz, uyku kipini kullanamazsınız.

1. ThinkPad Configuration Program olanağını başlatın.
2. **Power Management** (Güç Yönetimi) ögesini tıklayın.
3. **Suspend/Resume Options** (Askıya Alma/Dönme Seçenekleri) seçeneğini tıklayın.
4. **Enable Hibernation** (Uyku Kipini Geçerli Kıl) seçeneğini tıklayın.
5. **OK** (Tamam) düğmesini tıklayın.

Windows XP ya da Windows 2000 için:

1. ThinkPad Configuration Program olanağını başlatın.
2. **Power Management** (Güç Yönetimi) ögesini tıklayın.
3. **Hibernate** (Uyku Kipi) etiketini tıklayın.
4. Uyku kipi desteği onay kutusunu seçin.
5. OK (Tamam) düğmesini tıklayın.

Not: Uyku kipine Fn+F12 tuşlarına basarak, yalnızca Windows XP ya da Windows 2000 için PM sürücüsü kuruluysa girebilirsiniz.

Sorun:

Windows XP’de, Fn+F3 tuş bileşimi, bilgisayar ekranını kapatmıyor.

Çözüm:

Windows XP, aynı anda birden çok kullanıcının sistemde oturum açmasını sağlar. Bilgisayarınızda oturum açan ilk kullanıcı sizseniz, Fn+F3 tuş bileşimini kullanabilirsiniz. Diğer durumlarda, tuş bileşimi bilgisayarınızda çalışmaz.

Bilgisayar Ekranı Sorunları

Sorun:

Ekran boş.

Çözüm:

- Görüntüyü görmek için Fn+F7 tuşlarına basın.

Not: Fn+F7 tuş bileşimini bir sunu şemasını uygulamak için kullanıyorsanız, Fn+F7 tuşlarına üç saniye içinde en az üç kez bastığımızda görüntü bilgisayar ekranında görüntülenir.

- AC bağdaştırıcısını kullanıyorsanız ya da pil kullandığınızda pil durumu gösterge ışığı yanıyor (yeşil), ekranın parlaklık düzeyini artırmak için Fn+Home tuşlarına basın.
- Bekleme durumu gösterge ışığı yanıyor (yeşil), bekleme kipinden çıkmak için Fn tuşuna basın.
- Sorun devam ederse, aşağıdaki sorunun Çözüm önerilerini gerçekleştirin.

Sorun:

Ekran okunamıyor ya da çarpık.

Çözüm:

Aşağıdakileri denetleyin:

- Görüntü birimi aygıt sürücüsünün doğru kurulmuş olması gerekir.
- Ekran çözünürlüğü ve renk kalitesinin doğru ayarlanmış olması gerekir.
- Ekran tipi doğru olmalıdır.

Bu ayarları denetlemek için aşağıdaki işlemleri gerçekleştirin:

Windows XP ve Windows 2000 için:

Display Properties (Görüntü Birimi Özellikleri) penceresini açın.

1. **Settings** (Ayarlar) etiketini tıklatın.
2. Ekran çözünürlüğünün ve renk kalitesinin doğru ayarlanıp ayarlanmadığını denetleyin.
3. **Advanced** (Geliştirilmiş) düğmesini tıklatın.
4. **Adapter** (Bağdaştırıcı) etiketini tıklatın.
5. Bağdaştırıcı bilgi penceresinde "ATI Mobility xxxxx", "ATI Mobility RADEON xxxxx", "ATI Mobility FIRE GL xxxxx" ya da "Intel xxxxx" gösterildiğinden emin olun.

Not: Aygıt sürücüsü adı olan xxxxx, bilgisayarınızda bulunan video yongasına bağlı olarak değişir.

6. **Properties** (Özellikler) düğmesini tıklatın. "Device status" (Aygıt durumu) onay kutusunu işaretleyin ve aygıtın doğru çalıştığından emin olun. Aygıt doğru çalışmıyorsa, **Troubleshooter** (Sorun Giderici) düğmesini tıklatın.
7. **Monitor** (Görüntü Birimi) etiketini tıklatın.
8. Bilgilerin doğruluğunu denetleyin.
9. **Properties** (Özellikler) düğmesini tıklatın. "Device status" (Aygıt durumu) onay kutusunu işaretleyin ve aygıtın doğru çalıştığından emin olun. Aygıt doğru çalışmıyorsa, **Troubleshooter** (Sorun Giderici) düğmesini tıklatın.

Sorun:

Ekran, bilgisayar kapatıldıktan sonra da açık kalıyor.

Çözüm:

Bilgisayarınızı kapatmak için açma/kapama düğmesini yaklaşık dört saniye basılı tutun; daha sonra, bilgisayarı yeniden açın.

Sorun:

Bilgisayarın her açılışında ekranda eksik, renksiz ya da parlak noktalar görüntüleniyor.

Çözüm:

Bu, TFT teknolojisinin bir iç özelliğidir. Bilgisayarınızın görüntü birimi birden çok ince film transistörü (TFT) içerir. Ekranda sürekli olarak az sayıda eksik, renksiz ya da parlak nokta belirebilir.

Sorun:

DVD gösterimini başlatmaya çalıştığınızda "Unable to create overlay window" (Yerpaylaşım penceresi yaratılamıyor) iletisi görüntüleniyor.

ya da

Video gösterimini, DVD gösterimini ya da oyun uygulamalarını çalıştırırken gösterim çok kötü ya da yok.

Çözüm:

Aşağıdaki işlemlerden birini yapın:

- 32 bit renk kipini kullanıyorsanız, renk derinliğini 16 bit kipiyle değiştirin.
- Masaüstü boyutunuz 1280×1024 ya da daha büyükse, masaüstü boyutunuzu ve renk derinliğini azaltın.

Pil Sorunları

Sorun:

Pil, bilgisayarın standart dolun süresinde kapatma yöntemiyle tam olarak doldurulamıyor.

Çözüm:

Pil, aşırı boşalmış olabilir. Aşağıdakileri yapın:

1. Bilgisayarı kapatın.
2. Boşalan pilin bilgisayara takıldığından emin olun.
3. AC bağdaştırıcısını bilgisayara takıp pili doldurun.

İsteğe bağlı Quick Charger varsa, boşalan pili doldurmak için kullanın.

Pil 24 saat içinde tam olarak doldurulamazsa, yeni bir pil kullanın.

Sorun:

Pil durumu göstergesi boş görünmeden önce bilgisayar kapanıyor

ya da

Pil durumu göstergesi boş görüldüğü halde bilgisayar çalışıyor.

Çözüm:

Pili boşaltın ve yeniden doldurun.

Sorun:

Tam dolu pil için çalışma süresi kısa.

Çözüm:

Pili boşaltın ve yeniden doldurun. Pilinizin çalışma süresi uzamazsa, yeni bir pil kullanın.

Sorun:

Bilgisayar tam dolu pille çalışmıyor.

Çözüm:

Pilin dalgalanma koruyucu özelliği etkin olabilir. Koruyucuyu ilk durumuna getirmek için bilgisayarı bir dakikalığına kapatın; daha sonra, bilgisayarı yeniden açın.

Sorun:

Pil dolmuyor.

Çözüm:

Pili çok sıcakken dolduramazsınız. Pil sıcaksa, pili bilgisayardan çıkarın ve oda sıcaklığında soğuması için bırakın. Soğuduktan sonra, pili yerine takın ve doldurun. Yine de doldurulmıyorsa, bakıma gönderin.

Sabit Disk Sürücüsü Sorunları

Sorun:

Sabit disk sürücüsünden aralıklarla tıkrırtı sesi geliyor.

Çözüm:

Şu durumlarda tıkrırtı sesi duyulabilir:

- Sabit disk sürücüsü verilere erişmeye başladığında ya da durduğunda.
- Sabit disk sürücüsünü taşıdığımızda.
- Bilgisayarınızı taşıdığımızda.

Bu ses sabit disk sürücüsünün bir özelliğidir ve bir arıza değildir.

Sorun:

Sabit disk sürücüsü çalışmıyor.

Çözüm:

BIOS Setup Utility başlatma menüsünde, sabit disk sürücüsünün “Önyükleme öncelik sırası” listesinde yer aldığından emin olun. “Önyükleme sırasından çıkarılanlar” listesinde bulunuyorsa, devre dışı bırakılır. Listedenden buna ilişkin bir giriş seçin ve x tuşuna basın. Bu işlem yapıldığında giriş “Önyükleme öncelik sırası” listesine taşınır.

ThinkPad T41/T41p Serisi bilgisayar kullanıyorsanız, BIOS Setup Utility içindeki başlatma menüsünde sabit disk sürücüsünün ya da alt düğümünün solunda ünlem işareti (!) olmamasına dikkat edin. Böyle bir işaret varsa, sabit disk sürücüsü devre dışıdır. Sürücüyü etkinleştirmek için, Insert tuşuna basarak işareti kaldırın.

Başlatma Sorunu

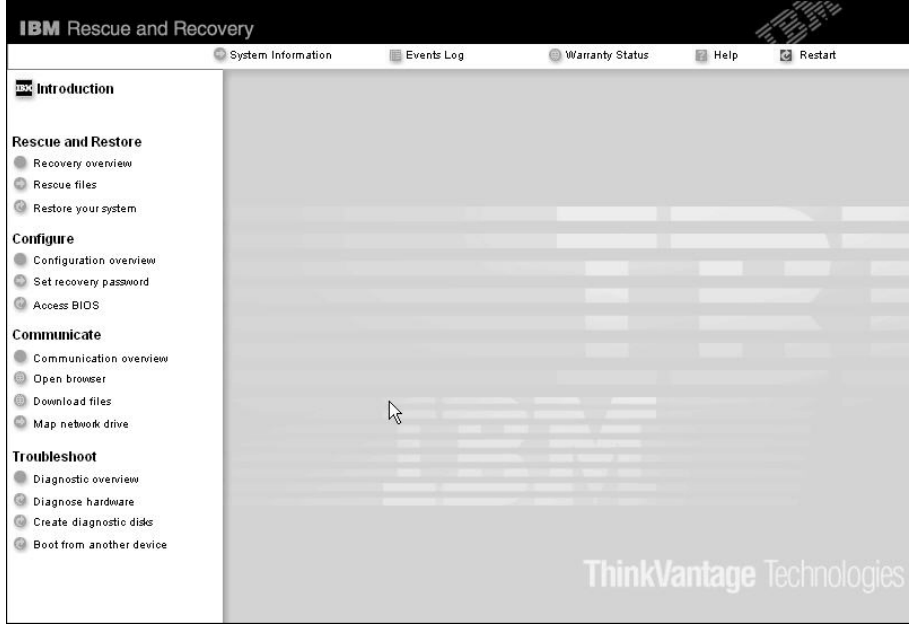
Sorun:

Microsoft® Windows işletim sistemi başlamıyor.

Çözüm:

Sorunu çözenize ya da tanımlamanıza yardımcı olması için Rescue and Recovery çalışma alanı programını kullanın. Rescue and Recovery çalışma alanı programını başlatmak çok kolaydır. Rescue and Recovery programını açmak için aşağıdaki işlemleri yapın:

1. Bilgisayarınızı kapatıp açın.
2. Kişisel bilgisayarınız başlatılırken ekranı dikkatle izleyin. Ekranın sol alt köşesinde “**To interrupt normal startup, press the blue Access IBM button.**” (Olağan başlatmayı kesmek için, mavi Access IBM düğmesine basın.) iletisi görüntülendiğinde, mavi Access IBM düğmesine basın. Rescue and Recovery çalışma alanı açılır. Aşağıdakine benzer bir pencere açılır:



Not: Bu pencere modelden modele değişiklik gösterebilir.

3. Rescue and Recovery çalışma alanı programı açıldıktan sonra aşağıdaki işlemleri yapabilirsiniz:

- **Rescue and Restore** (Kurtarma ve Geri Yükleme) Dosyalarınızı, klasörlerinizi ya da yedeklerinizi kurtarma.
- **Configure** (Yapılandırma) Sistem ayarlarınızı ve parolalarınızı yapılandırma.
- **Communicate** (İletişim Kurma) İnternet'i kullanarak destek sitesine bağlanma.
- **Troubleshoot** (Sorun Giderme) Tanılama araçlarını kullanarak sorunları tanılama.

ThinkPad T41/T41p Serisi bilgisayar kullanıyorsanız, aşağıdaki simgelerden birini seçebilirsiniz:

- **Start setup utility** (Kuruluş yardımcı programını başlat), BIOS Setup Utility programını başlatır.
- **Recover to factory contents** (Fabrika içeriğine kurtar), birincil bölümünüzdeki--C sürücüsündeki--tüm dosyaları siler ve kişisel bilgisayarınız üretilirken yüklü olan yazılım içeriğini kurar.
- **Restore your backups** (Yedekleri geri yükle), Rapid Restore Ultra programını kullanarak aldığımız yedekleri (yedekleme yaptıysanız) geri yükler.

- **Run diagnostics** (Tanılama programını çalıştır), kişisel bilgisayarınızda sorun olup olmadığını ve varsa buna neyin yol açtığını belirlemeye yardımcı olması için tanılama sınamalarını başlatır.
- **Create diagnostic disks** (Tanılama diski yarat), tanılama sınamaları sırasında kullanılacak özel diskler yaratmanıza yardımcı olur.

Rescue and Recovery çalışma alanı programının üst panosunda, diğer sayfaları açmak ya da yardımcı programdan çıkmak için aşağıdaki seçenekleri tıklatabilirsiniz:

- **Events Log** (Olay Günlüğü), Rescue and Recovery işlemleriyle ilişkili olaylarla ya da görevlerle ilgili bilgileri içeren bir günlüğü görüntülemenizi sağlar.
- **System Information** (Sistem Bilgileri), bilgisayarınızla ilgili önemli donanım ve yazılım bilgilerini görmenizi sağlar. Bu bilgiler, sorunlara tanı koymak istediğinizde yardımcı olabilir.
- **Warranty Status** (Garanti Durumu), garanti sürenizin dolacağı tarih, bilgisayarınızın hizmet koşulları ya da bilgisayar parçalarının değiştirilme koşullarını görmenizi sağlar.
- **Help** (Yardım) Rescue and Recovery çalışma alanı programındaki çeşitli sayfalarla ilgili bilgi sağlar.
- **Restart** (Yeniden Başlatma), Rescue and Recovery çalışma alanı programını kapatır ve kesilen başlatma sırasına geri döner.

ThinkPad T41/T41p Serisi bilgisayar kullanıyorsanız, başka sayfaları açmak ya da yardımcı programlardan çıkmak için aşağıdaki sekmelerden birini seçebilirsiniz;

- **Startup** (Başlatma), bilgisayarın başlatma sırasında işletim sistemi için aradığı aygıtların sırasını değiştirmenizi sağlar. Bazı durumlarda, işletim sisteminin sabit disk sürücüsünden değil de bir CD'den başlatmanız gerekebilir. Bu tür değişiklikleri bu sayfadan belirleyebilirsiniz.
- **Preferences** (Tercihler), modelinize ve aksesuarlarınıza bağlı olarak, Access IBM Predesktop Area için çeşitli ayar seçenekleri sunar.
- **Information** (Bilgi), gerektiğinde çağrı merkezi teknisyenlerine verebileceğiniz, kişisel bilgisayarınızla ilgili önemli bilgileri toplar.
- **Help** (Yardım), Access IBM Predesktop Area programındaki çeşitli sayfalarla ilgili bilgi sağlar.
- **Exit** (Yeniden Başlatma), Access IBM Predesktop Area programını kapatır ve kesilen başlatma sırasına geri döner.

Parmak İzi Doğrulama Sorunları

Parmağınızda (parmaklarınızda) aşağıdaki durumlardan herhangi biri varsa, parmak izinizi kaydedemeyebilir ya da doğrulayamayabilirsiniz:

- Parmağınızda kırışıklık varsa.
- Parmağınız, pürüzlü, kuru ya da yaralıysa.
- Parmağınız çok kuruyorsa.
- Parmağınıza kir, çamur ya da yağ bulaşmışsa.

- Parmağınızın yüzeyi, parmak izinizi kaydettiğinizde olduğundan çok daha farklıysa.
- Parmağınız ıslaksa.
- İzi kaydedilmemiş bir parmak kullanıyorsunuz.

Bu durumu düzeltmek için, aşağıdakileri deneyin:

- Parmaklarınızdaki kiri ya da nemi çıkarmak için ellerinizi temizleyin ya da silin.
- Doğrulama için başka bir parmağın izini kaydedin ve kullanın.
- Ellerinizi çok kuruyorsa, el losyonu sürün.

Diğer Sorunlar

Sorun:

Bilgisayar kilitleniyor ya da giriş kabul etmiyor.

Çözüm:

Bilgisayarınız bir iletişim işlemi sırasında bekleme kipine girdiğinde kilitlenebilir. İletişim ağında çalışırken bekleme kipi süreölçerini geçersiz kılın.

Bilgisayarı kapatmak için açma/kapama düğmesini yaklaşık dört saniye basılı tutun.

Sorun:

Bilgisayar, disket sürücüsü gibi istediğiniz bir aygıttan başlatılmıyor.

Çözüm:

BIOS Setup Utility programının Startup (Başlatma) menüsüne bakın. BIOS Setup Utility programında başlatma sırasının, istediğiniz aygıttan başlayacak biçimde ayarlanıp ayarlanmadığını denetleyin.

Bilgisayarın başlatıldığı aygıtın etkinleştirildiğinden emin olun. BIOS Setup Utility başlatma menüsünde, aygıtın "Önyükleme öncelik sırası" listesinde yer aldığından emin olun. "Önyükleme sırasından çıkarılanlar" listesinde bulunuyorsa, devre dışı bırakılır. Listeden buna ilişkin bir giriş seçin ve x tuşuna basın. Bu işlem yapıldığında giriş "Önyükleme öncelik sırası" listesine taşınır.

ThinkPad T41/T41p Serisi bilgisayar kullanıyorsanız, BIOS Setup Utility içindeki başlatma menüsünde sabit disk sürücüsünün ya da alt düğümünün solunda ünlem işareti (!) olmamasına dikkat edin. Böyle bir im varsa, sabit disk sürücüsü devre dışıdır. Sürücüyü etkinleştirmek için, Insert tuşuna basarak imi kaldırın.

Sorun:

Bilgisayar yanıt vermiyor.

Çözüm:

PCI ile ilgili IRQ'ların tümü 11 olarak belirlenmiştir. Bilgisayar, IRQ'yu diğer aygıtlarla paylaşmadığı için yanıt vermez. ThinkPad Configuration Program olanağına bakın.

Sorun:

Windows NT başlamıyor; ancak, Windows NT yükleniyor iletisi ekranda görüntülenmeye devam ediyor.

Çözüm:

USB ayarı, Enabled (Geçerli Kılındı) olarak değiştirilmiş olabilir. Bu durumda, başlatma sırasında bellek kaynaklarının ayrılmasında çelişkiler ortaya çıkabilir. BIOS Setup Utility programını kullanarak ayarı geçersiz kılın.

ThinkPad T41/T41p Serisi bilgisayar kullanıyorsanız, aşağıdakileri yapın:

1. Bilgisayarınızı kapatıp açın; ekranın sol alt köşesinde “To interrupt normal startup, press the blue Access IBM button” (Olağan başlatmayı kesmek için mavi Access IBM düğmesine basın) iletisi görüntülenirken Access IBM düğmesine basarak Access IBM Predesktop Area’yı başlatın.
2. BIOS Setup Utility programını başlatmak için **Start setup utility** öğesini çift tıklatın. BIOS Setup Utility menüsü belirir.
3. İmleç tuşuyla, **Config**; seçeneğini belirleyin ve Enter tuşuna basın.
4. Enter tuşuna basarak **USB** seçeneğini belirleyin.
5. F5 ya da F6 tuşlarıyla, **Disable**; (Geçersiz Kıl) seçeneğini belirleyin ve Enter tuşuna basın.
6. Bu ayarı saklamak ve yardımcı programdan çıkmak için F10 ve Enter tuşlarına basın.

Başka bir ThinkPad T Serisi bilgisayar kullanıyorsanız, aşağıdakileri yapın:

1. Bilgisayarınızı kapatıp açın ve ekranın sol alt köşesinde “To interrupt normal startup, press the blue Access IBM button” (Olağan başlatmayı kesmek için mavi Access IBM düğmesine basın) iletisi görüntülenirken Access IBM düğmesine basın. Rescue and Recovery (Kurtarma ve Onarma) ekranı açılır.
2. **Access BIOS** (BIOS Erişimi) düğmesini tıklatın. System Restart Required (Sistemin Yeniden Başlatılması Gerekıyor) penceresi görüntülenir.
3. **Yes** (Evet) düğmesini tıklatın. Bilgisayar yeniden başlatılır ve BIOS Setup Utility menüsü görüntülenir.
4. İmleç tuşuyla, **Config** seçeneğini belirleyin ve Enter tuşuna basın.
5. Enter tuşuna basarak **USB** seçeneğini belirleyin.
6. F5 ya da F6 tuşlarıyla, **Disable** (Geçersiz Kıl) seçeneğini belirleyin ve Enter tuşuna basın.
7. Bu ayarı saklamak ve yardımcı programdan çıkmak için F10 ve Enter tuşlarına basın.

Sorun:

Bilgisayar CD çalmıyor ya da ses kalitesi iyi değil.

Çözüm:

Diskin, ülkenizin standartlarına uyduğundan emin olun. Genellikle, yerel standartlara uyan disklerin etiketlerinde bir CD logosu bulunur. Bu standartlara uymayan bir disk kullanıyorsanız, CD'nin çalınabileceği ya da çalınsa bile ses kalitesinin iyi olacağı konusunda garanti veremeyiz.



Sorun:

Windows 98 ve Windows 2000 işletim sistemlerinde DVD gösterimi düzgün değil.

Çözüm:

Intel SpeedStep® teknolojisi için Maximum Battery (Pil Üst Sınırı) kipini seçtiyseniz, bu sorun ortaya çıkabilir. Bu kip, işlemci hızını, işlemcinin kullanım düzeyine göre olağan düşük hızla bu hızın yarısı arasında değiştirerek, pil ömrünü en üst düzeye çıkarmak amacıyla tasarlanmıştır. Kullanım artarsa, Intel SpeedStep, işlemci hızını daha düşük bir hıza ayarlar. Bu kipte işlem yapmak işlemcinin başarımını büyük oranda düşürebilir ve DVD gösteriminin bozuk olmasına neden olabilir.

Bu sorunu çözmek ya da azaltmak için diğer üç işletim seçeneğinden birini seçebilirsiniz:

- **Maximum Performance (Başarım Üst Sınırı):** İşlemci hızını sürekli olarak üst düzeyde tutar.
- **Automatic (Otomatik):** İşlemci hızını, işlemcinin kullanım düzeyine bağlı olarak yüksek ile düşük arasında değiştirir. Kullanım artarsa, Intel SpeedStep işlemci hızını yüksek hıza ayarlar.
- **Battery Optimized Performance (Pile Göre Eniyileştirilmiş Başarım):** İşlemci hızını her zaman düşük tutar.

Bir kip seçmek için aşağıdaki işlemleri yapın:

1. ThinkPad Configuration Program olanağını başlatın.
2. **Power Management** (Güç Yönetimi) ögesini tıklatın.
3. **Intel SpeedStep technology** (Intel SpeedStep teknolojisi) etiketini tıklatın.
4. Listedden istediğiniz kipi seçin.
5. **OK** (Tamam) düğmesini tıklatın.

Sorun:

Yerleşik kablosuz ağ iletişimi kartı kullanılarak bağlantı kurulamıyor.

Çözüm:

Bilgisayarın görüntü birimi kapalıysa, görüntü birimini açın ve işlemi yeniden deneyin.

Sorun:

Windows 2000 işletim sistemini ve bir USB 1.x aygıtı kullanıyorsanız, bilgisayarınız bekleme ya da uyku kipinden olağan işleme döndüğünde, "Unsafe Removal of Device" (Aygıt Güvenli Olmayan Bir Şekilde Kaldırıldı) iletisi görüntülenebilir.

Çözüm:

Bu iletii kapatabilirsiniz. İleti, Windows 2000 işletim sisteminde bulunan USB 2.0 sürücü sorunu nedeniyle görüntülenmektedir. Bu konuda daha ayrıntılı bilgiye

Microsoft Knowledge Base 328580 ve 323754 numaralı makalelerde bulunan More Information bölümlerinden ulaşabilirsiniz. Microsoft Knowledge Base ana sayfasını (<http://support.microsoft.com/>) ziyaret edin ve arama alanına gereksinim duyduğunuz bilgi merkezi makalesinin numarasını yazıp Search (Ara) düğmesini tıklatın.

Sorun:

Bir uygulama doğru çalışmıyor.

Çözüm:

Sorunun kaynağının uygulama olmadığından emin olun.

Bilgisayarınızda uygulamanın çalışması için gerekli minimum bellek alanının olup olmadığını denetleyin. Uygulamayla gönderilen el kitaplarına bakın.

Aşağıdakileri denetleyin:

- Uygulama, işletim sisteminizle birlikte çalışacak biçimde mi tasarlanmış?
- Diğer uygulamalar bilgisayarınızda doğru bir biçimde çalışıyor mu?
- Gerekli aygıt sürücülerini kurulmuş mu?
- Uygulama, başka bir bilgisayarda çalışıyor mu?

Uygulamayı kullanırken bir hata iletisi görüntüleniyorsa, uygulamayla birlikte gönderilen el kitaplarına bakın.

Bazı modellerde, aşağıdaki uygulama programları düzgün çalışmayabilir. Bu programların en son sürümlerini aşağıdaki Web sitesinden yükleyin:

- ThinkPad 2.5 inch Hard Disk Drive Firmware Update Utility (24 Ocak 2005'ten önce yayınlanan sürüm): En son sürüme şu adresten ulaşabilirsiniz:
<http://www.lenovo.com/think/support/>
- Drive Fitness Test (v3.99 ya da önceki sürümler): En son sürüme şu adresten ulaşabilirsiniz:
<http://www.hitachigst.com/hdd/support/download.htm>

Notlar:

1. , Drive Fitness Test programının doğru olarak çalışacağını garanti etmez.
2. Ek sabit disk sürücüsü kullanmak için sabit yazılımınızın en son sürümünü yükleyin.

Gerçekleştirdiğiniz tüm işlemlere karşın uygulama çalışmamaya devam ederse, uygulamayı satın aldığınız yeri ya da bir hizmet temsilcisini arayın.

BIOS Setup Utility Programının Başlatılması

Bilgisayarınızda BIOS Setup Utility adında bir program bulunur. Bu programdan çeşitli kuruluş parametrelerini seçebilirsiniz.

- Config: Bilgisayarınızın yapılandırmasını ayarlar.
- Date/Time: Tarih ve saati ayarlar.
- Security: Güvenlik aksamalarını ayarlar.
- Startup: Başlatma aygıtını ayarlar.
- Restart: Sistemi yeniden başlatır.

Not: Bu parametrelerin çoğunu ThinkPad Configuration Program olanağını kullanarak kolaylıkla ayarlayabilirsiniz.

BIOS Setup Utility programını başlatmak için aşağıdakileri yapın:

1. Yanlışlıkla verilerinizi kaybetmemek için verilerinizi ve bilgisayar kayıt dosyanızı yedekleyin. Ayrıntılar için Access IBM yerleşik yardımında “Data backup-and-restore tools” (Veri yedekleme ve geri yükleme araçları) konusuna bakın.
2. Varsa disket sürücüsünden disketi çıkarın ve bilgisayarı kapatın.
3. Bilgisayarı açın; “To interrupt normal startup, press the blue Access IBM button” (Olağan başlatmayı kesmek için mavi Access IBM düğmesine basın) iletisi görüntülenirken, Access IBM düğmesine basın. Rescue and Recovery çalışma alanı ekranı açılır.
4. ThinkPad T41/T41p Serisi bilgisayar kullanıyorsanız, **Start setup utility** (Kuruluş yardımcı programını başlat) seçeneğini çift tıklatıp 6 adımına gidin.
Başka bir ThinkPad T Serisi bilgisayar kullanıyorsanız, **Access BIOS** seçeneğini tıklatın. System Restart Required (Sistemin Yeniden Başlatılması Gerekiyor) penceresi görüntülenir.
5. **Yes** (Evet) seçeneğini tıklatın. Bilgisayar yeniden başlatılır ve BIOS Setup Utility menüsü açılır.
6. Gözetmen parolası belirlediyseniz, parolayı girdikten sonra BIOS Setup Utility menüsü görüntülenir. Gözetmen parolasını girmek yerine Enter tuşuna basarak yardımcı programı başlatabilirsiniz, ancak, gözetmen parolasıyla korunan parametreleri değiştiremezsiniz. Ek bilgi için yerleşik yardıma bakın.
Ok tuşlarını kullanarak, değiştirmek istediğiniz öğelere gidebilirsiniz. İsteddiğiniz öğe vurgulandığında, Enter tuşuna basın. Bir alt menü görüntülenir.
7. Değiştirmek istediğiniz öğeleri değiştirin. Bir öğenin değerini değiştirmek için F5 ya da F6 tuşunu kullanın. Öğenin bir alt menüsü varsa, Enter tuşuna basarak bu alt menüyü görüntüleyebilirsiniz.
8. Alt menüden çıkmak için F3 ya da Esc tuşuna basın. Bir alt menünün daha alt menülerinden birindeyseniz, BIOS Setup Utility menüsüne erişinceye kadar Esc tuşuna basın.

Not: Ayarları, satın aldığınızdaki özgün değerlerine döndürmeniz gerekiyorsa, varsayılan ayarları yüklemek için F9 tuşuna basın. Varsayılan ayarları yüklemek ya da değişiklikleri atmak için Restart alt menüsündeki bir seçeneği de seçebilirsiniz.

- Restart seçeneğini belirleyin ve Enter tuşuna basın. İmleci, bilgisayarı yeniden başlatmak için istediğiniz seçeneğe taşıyın ve Enter tuşuna basın. Bilgisayarınız yeniden başlatılır.

Önceden Kurulmuş Yazılımların Kurtarılması

Not:

Bilgisayarınız ThinkPad T41/T41p Serisi bir bilgisayar değilse, aşağıdaki bölüme bakın: “Başka bir ThinkPad T Serisi bilgisayar için” sayfa 37.

ThinkPad T41/41p Serisi bilgisayar için

Bilgisayarınızın sabit diskinde, yedeklemeler için kullanılan gizli, korunan bir alan vardır. Bu alanda, sabit diskinizin fabrikadan teslim edildiği zamanki durumunun tam bir yedeği ve Access IBM Predesktop Area adında bir program bulunur.

Rapid Restore Ultra programını kurduysanız, Access IBM Predesktop Area ayrıca çeşitli zamanlarda sabit diskinizin içeriğini yansıtan ek Rapid Restore Ultra yedeklerini de içerir.

Access IBM Predesktop Area programı aracılığıyla korunan alanda saklanan yedek görüntüleri kullanarak sabit diskinizin içeriğini önceki durumlarından birine geri yükleyebilirsiniz. Access IBM Predesktop Area programı, Windows işletim sisteminden bağımsız olarak çalışır. Bu nedenle programı, başlatma sırasında mavi Access IBM düğmesine basarak başlatabilirsiniz.

Access IBM Predesktop Area programı açıldıktan sonra, Windows’u başlatmasanız bile kurtarma işlemini gerçekleştirebilirsiniz. Rapid Restore Ultra programı ya da Access IBM Predesktop Area ile ilgili ayrıntılı bilgi için, yerleşik yardım olan Access IBM programına bakın.

Sabit diskinizi özgün içeriğini yükleyerek kurtarmak için, aşağıdaki işlemleri yapın:

Not: Kurtarma işlemi 2 saate kadar çıkabilir.

Dikkat: Birincil sabit disk bölümündeki (genellikle C sürücüsü) tüm dosyalar, kurtarma işlemi sırasında kaybedilecektir. Mümkünse, başlamadan önce C sürücüsüne kaydettiğiniz bütün dosyaları yedekleyin.

- Mümkünse, tüm dosyalarınızı kaydettikten sonra işletim sisteminizi kapatın.
- Bilgisayarınızı kapatın.

3. Bilgisayarınızı açın. Görüntü birimini dikkatle izleyin. Aşağıdaki ileti görüntülendiğinde, mavi Access IBM düğmesine basarak Access IBM Predesktop Area programını açın: "To interrupt normal startup, press the blue Access IBM button."
4. **Recover to factory contents** (Fabrika İçeriğini Kurtar) seçeneğini çift tıklatın.
5. Ekranı gelen yönergeleri izleyin.
6. Kurtarma işlemi tamamlandığında, Enter tuşuna basın. Bilgisayarınız önceden kurulmuş işletim sistemi, sürücüler ve yazılımlarla yeniden başlatılır.

Başka bir ThinkPad T Serisi bilgisayar için

Bilgisayarınızın sabit diskinde, yedeklemeler için kullanılan gizli, korunan bir alan vardır. Bu alanda, sabit diskinizin fabrikadan teslim edildiği zamanki durumunun tam bir yedeği ve Rescue and Recovery adında bir program bulunur.

Rescue and Recovery programını kullanarak bir yedekleme işlemi gerçekleştirdiyse, sabit diskinizin değişik zamanlarda içerdiği bilgileri gösteren bir ya da daha çok yedek de vardır. Bu yedekler, yedekleme işlemi sırasında belirlediğiniz seçeneklere bağlı olarak sabit diskinizde, bir ağ sürücüsünde ya da çıkarılabilir bir ortamda saklanıyor olabilir.

Rescue and Recovery programı ya da Rescue and Recovery çalışma alanı programı aracılığıyla saklanan yedekleri kullanarak sabit diskinizin içeriğini önceki durumlarından birine geri yükleyebilirsiniz. Rescue and Recovery çalışma alanı programı, Windows işletim sisteminden bağımsız olarak çalışır. Bu nedenle programı, başlatma sırasında mavi Access IBM düğmesine basarak başlatabilirsiniz.

Rescue and Recovery çalışma alanı açıldıktan sonra, Windows'u başlatamasanız bile kurtarma işlemini gerçekleştirebilirsiniz. Rescue and Recovery özelliklerinin kullanılmasına ilişkin ek bilgi için Access IBM'de "Data backup-and-restore tools" (Veri yedekleme ve geri yükleme araçları) ya da "Introducing Rescue and Recovery" (Kurtarma ve Geri Yükleme Giriş) yardım konularına bakın.

Sabit diskinizi özgün içeriğini yükleyerek kurtarmak için, aşağıdaki işlemleri yapın:

Notlar:

1. Kurtarma işlemi sırasında ThinkPad bilgisayarınıza optik sürücü takılı değilse, DVD yazılımı ve CD kaydetme yazılımı kurulmaz. Bunların doğru kurulmasını sağlamak için, kurtarma işlemini gerçekleştirmeden önce optik sürücüyü Ultrabay Slim'e takın.
2. Kurtarma işlemi 2 saate kadar çıkabilir.

Dikkat: Birincil sabit disk bölümündeki (genellikle C sürücüsü) tüm dosyalar, kurtarma işlemi sırasında kaybedilecektir. Verilerin üzerine yazmadan önce, bir ya da daha çok dosyayı başka bir ortama taşımanız için zamanınız vardır.

1. Mümkünse, tüm dosyalarınızı kaydettikten sonra işletim sisteminizi kapatın.

2. Bilgisayarınızı en az 5 saniye kapalı tutun.
3. Bilgisayarınızı açın. Görüntü birimini dikkatle izleyin. Ekranın sol alt köşesinde “To interrupt normal startup, press the blue Access IBM button” (Olağan başlatmayı kesmek için, mavi Access IBM düğmesine basın.) iletisi görüntülediğinde, Access IBM düğmesine basın. Rescue and Recovery çalışma alanı ekranı açılır.
4. **Restore your system** (Sistemi geri yükle) seçeneğini tıklatın.
5. **Restore my hard drive to the original factory state** (Sabit diskimin özgün fabrika ayarlarını geri yükle) seçeneğini belirleyin ve **Next** (İleri) düğmesini tıklatın.
6. Ekrana gelen yönergeleri izleyin.
7. Kurtarma işlemi tamamlandığında Enter tuşuna basın. Bilgisayarınız önceden kurulmuş işletim sistemi, sürücüler ve yazılımlarla yeniden başlatılır.

Sabit Disk Sürücüsünün Büyütülmesi

Bilgisayarınızın veri saklama kapasitesini, daha büyük kapasiteli bir sabit disk sürücüsüyle değiştirerek artırabilirsiniz. Satıcınızdan ya da pazarlama temsilcisinden yeni bir sabit disk sürücüsü satın alabilirsiniz.

Notlar:

1. Sabit disk sürücüsünü yalnızca, büyüteceğiniz ya da onarım yaptıracağınız zaman değiştirin. Sabit disk sürücüsünün bağlaçları ve yuvası sürekli değiştirmelere ya da sürücü değiştirilmesine göre tasarlanmamıştır.
2. İsteğe bağlı sabit disk sürücüsünde Rescue and Recovery programı ve Product Recovery (Ürün Kurtarma) programı yer almaz.

Dikkat

Sabit Disk Sürücüsünün Kullanılması

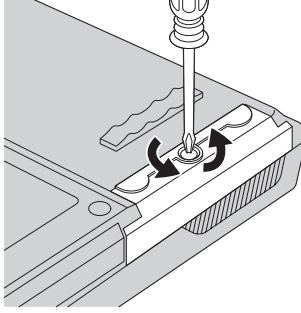
- Sürücüyü düşürmeyin ya da fiziksel darbelere uğratmayın. Sürücüyü, fiziksel şokları emebilecek yumuşak kumaş gibi malzemenin üzerine koyun.
- Sürücünün kapağına baskı uygulamayın.
- Bağlaca dokunmayın.

Sürücü çok hassastır. Gereken özeni göstermezseniz, sabit diskiniz bozulabilir ve üzerindeki veriler kaybolabilir. Sabit disk sürücüsünü çıkarmadan önce içerdiği tüm verileri yedekleyin ve bilgisayarı kapatın. Sistem çalışırken, bekleme ya da uyku kipindeyken sürücüyü kesinlikle çıkarmayın.

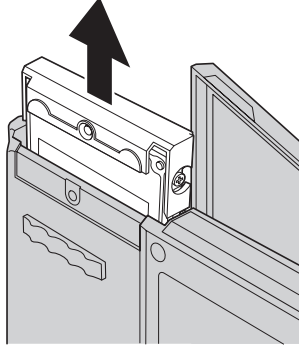
Sabit disk sürücüsünü değiştirmek için aşağıdaki işlemleri yapın:

1. **Bilgisayarı kapatın**; daha sonra AC bağdaştırıcısını ve tüm kabloları bilgisayarınızdan çıkarın.
2. Bilgisayarın görüntü birimini kapatın ve bilgisayarı ters çevirin.
3. Pili çıkarın.

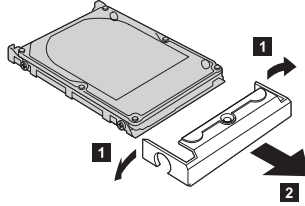
4. Sabit disk sürücüsünün vidasını çıkarın.



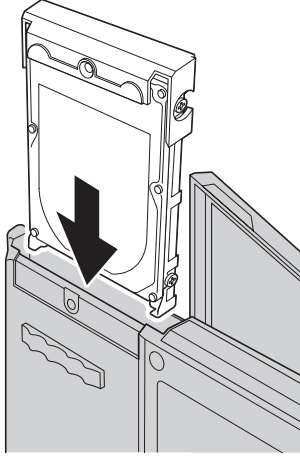
5. Bilgisayarın görüntü birimini açın; daha sonra, bilgisayarı yan çevirin ve kapağı bilgisayardan çekerek sabit disk sürücüsünü çıkarın.



6. Sabit disk sürücüsünün kapağını çıkarın.



7. Kapağı yeni sabit disk sürücüsüne takın.
8. Sabit disk sürücüsünü ve kapağını, sabit disk sürücü yuvasına yerleştirin ve sıkı bir biçimde yerine oturduğundan emin olun.



9. Bilgisayarın görüntü birimini kapatın ve bilgisayarı ters çevirin. Vidayı yerine takın.
10. Pili yeniden takın.
11. Bilgisayarı düz çevirin. AC bağdaştırıcısını ve kabloları bilgisayarınıza takın.

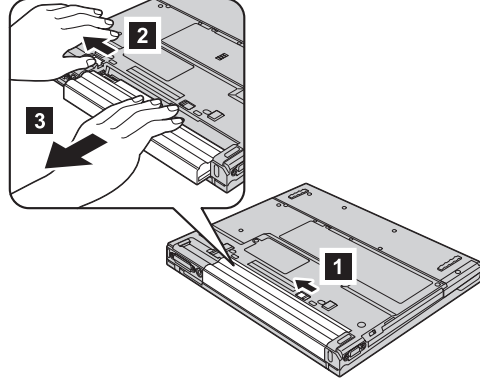
Pilin Değiştirilmesi

1. **Bilgisayarı kapatın ya da uyku kipine geçirin.** Daha sonra AC bağdaştırıcısını ve tüm kabloları bilgisayardan çıkarın.

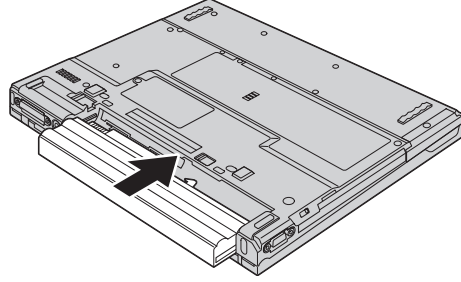
Not: PC kartı kullanıyorsanız, bilgisayar uyku kipine giremeyebilir. Böyle bir durumda, bilgisayarı kapatın.

2. Bilgisayarın görüntü birimini kapatın ve bilgisayarı ters çevirin.
3. İki pil mandalı vardır. Pilin üzerindeki mandalı, açmak için sola kaydırın **1**. Daha sonra diğer mandalı sola kaydırın ve kilidi açın **2**. Pili çıkarırken, ikinci mandalı açık konumda tutun.

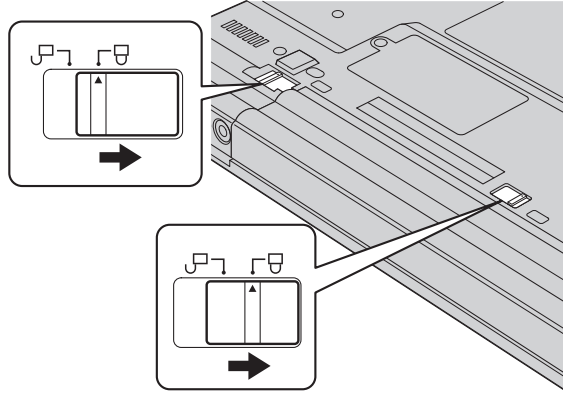
Not: 15 inçlik modelde, pilin sol tarafında bulunan bir pil mandalı vardır.



4. Tam olarak doldurulmuş bir pil yerleřtirin.



5. Pil mandallarını kilitli konumlarına kaydırın.



6. Bilgisayarı düz çevirin. AC baędařtırıcısını ve kabloları bilgisayarınıza takın.

Bölüm 3. Yardım ve Hizmet Alınması

Yardım ve Hizmet Alınması	44	Müşteri Destek Merkezi'nin aranması	44
Web'den Yardım Alınması	44	Tüm Dünyada Yardım Alınması	45

Yardıma ve Hizmet Alınması

ThinkPad bilgisayarlarına ilişkin yardıma, hizmet, teknik destek ya da yalnızca ek bilgi almak isterseniz, Think'in kullanımınıza sunduğu çeşitli kaynaklardan yararlanabilirsiniz. Bu bölümde, ThinkPad bilgisayarlarına ilişkin daha fazla bilgi edinmek için neler yapabileceğiniz ya da bir sorunla karşılaştığınızda gerekirse hizmet için nereye arayacağınıza ilişkin bilgiler sağlanmıştır.

Microsoft Service Packs (Microsoft Hizmet Paketleri), Windows ürün güncellemeleri için en son yazılım kaynağıdır. Bu paketleri Web'den yükleyebilir (bağlantı ücretlendirilir) ya da bu paketlere CD-ROM aracılığıyla erişebilirsiniz. Daha fazla bilgi ve bağlar için, bkz. www.microsoft.com. Microsoft Windows önyüklenmiş ürününüzde Service Pack'leri yüklerken yardıma almak ya da bu konuya ilişkin sorularınız için <http://support.microsoft.com/directory/> adresindeki Microsoft Ürün Destek Hizmetleri Web sitesine gidin ya da "Dünya Geneline Telefon Listesi" sayfa 72 içinde listelenmiş olan telefon numaralarından Müşteri Destek Merkezi'ni arayın. Bu hizmetler için ücret alınabilir.

Web'den Yardım Alınması

İnternet'te Lenovo Web sitesi, ThinkPad bilgisayarlarına ve desteğine ilişkin bilgi içerir. Personal Computing ana sayfasının adresi şöyledir: www.lenovo.com/think

ThinkPad bilgisayarınıza ilişkin destek bilgilerini şu adresten edinebilirsiniz: www.lenovo.com/think/support. Sorunları çözmek, bilgisayarınızı kullanmanın yeni yollarını bulmak ve ThinkPad bilgisayarınızla çalışmayı çok daha kolaylaştıracak seçenekleri öğrenmek için bu Web sitesini araştırın.

Müşteri Destek Merkezi'nin aranması

Sorunu kendiniz çözmeye çalıştığınız halde yine de dışarıdan yardıma gereksinim duyarsanız, garanti süresi boyunca, Müşteri Destek Merkezi'nden telefonla yardıma ve bilgi alabilirsiniz. Aşağıdaki hizmetlerden garanti süresi boyunca yararlanılabilir:

- Sorunun saptanması - Donanım sorununuzun olup olmadığını saptama ve sorunu düzeltmek için yapılacak işleme karar verme konularında size yardımcı olacak eğitimli personel vardır.
- Think donanım onarımı - Sorunun, garanti kapsamındaki bir Think donanımından kaynaklandığı belirlenirse, geçerli hizmet düzeyini sağlamak üzere eğitimli hizmet personeli bulunmaktadır.
- Mühendislik düzeyindeki değişiklik yönetimi - Az rastlanmakla birlikte bir ürün satıldıktan sonra da yapılması gereken bazı değişiklikler ortaya çıkabilir. Think ya da Think tarafından yetkilendirilmiş bir yetkili satıcınız, donanımınıza uygulanabilecek EC'leri (Engineering Changes; Mühendislik Düzeyindeki Değişiklikler) seçecektir.

Aşağıdaki öğeler kapsam dışındadır:

- Think tarafından ya da Think için üretilmemiş ve garanti verilmeyen parçaların kullanılması veya değiştirilmesi

Not: Garanti kapsamındaki tüm parçalar, FRU XXXXXXXX biçiminde 7 karakterlik bir tanıtıcı içerir.

- Yazılım sorunu kaynaklarının belirlenmesi
- BIOS'un kuruluşun ya da büyütmenin bir parçası olarak yapılandırılması
- Aygıt sürücülerindeki değişiklikler ya da büyütmeler
- NOS'un (network operating systems; ağ işletim sistemleri) kuruluşu ve bakımı
- Uygulama programlarının kuruluşu ve bakımı

Makinenizin garanti kapsamında olup olmadığını ve öyleyse garanti süresini belirlemek için www.lenovo.com/think/support adresine gidin ve **Warranty** (Garanti) seçeneğini tıklattıktan sonra ekrandaki yönergeleri izleyin.

Think garanti koşullarına ilişkin bilgiler için Think donanım garantisine başvurun. Garanti hizmetinden yararlanmak için satın alma belgenizi sakladığınızdan emin olun.

Teknik desteği aradığınızda, teknik yardım temsilcisinin bilgisayar sorununuzu çözmek için yardım edebilmesi için, mümkünse bilgisayarınıza yakın bir yerde olun. Arama yapmadan önce en yeni sürücülerini ve sistem güncellemelerini yüklediğinizden, tanılama programlarını çalıştırdığınızdan ve bilgileri kaydettiğinizden emin olun. Teknik yardım için aradığınızda, şu bilgileri hazır bulundurun:

- Makine Tipi ve Modeli
- Bilgisayarınızın, görüntü biriminizin ve diğer bileşenlerin seri numaraları ya da satın alma belgeleri
- Sorunun tanımı
- Hata iletilerinin tam metni
- Sisteminize ilişkin donanım ve yazılım yapılandırması bilgileri

Bulduğunuz yerin Müşteri Destek Merkezi'nin telefon numaraları için bu kılavuzda Dünya Genelinde Telefon Listesi konusuna bakın.

Not: Telefon numaraları önceden bildirilmeden değiştirilebilir. En son Müşteri Destek Merkezi telefon numaraları ve çalışma saatleri için Destek Web sitesine bakın: www.lenovo.com/think/support Ülkeniz ya da bölgeniz için telefon numarası listede bulunmuyorsa, Think yetkili satıcınızla ya da Think pazarlama temsilcinizle bağlantı kurun.

Tüm Dünyada Yardım Alınması

Bilgisayarınızla seyahat ediyorsanız ya da bilgisayarınızı ThinkPad makine tipinin satıldığı bir ülkede kullanacaksanız, bilgisayarınız, garanti süresince garanti hizmeti almanızı otomatik olarak sağlayan International Warranty Service (Uluslararası Garanti Hizmeti) için hak kazanır. Hizmet garanti hizmetini sağlama yetkisi olan hizmet sağlayıcıları tarafından sağlanır.

Yardıml ve hizmet alınması

Hizmet yöntemleri ve yordamları ülkelere göre deęişir ve bazı hizmetler tüm ülkelerde sağlanamayabilir. International Warranty Service, hizmet sağlanan ülkedeki hizmet yöntemi (depo, müşteri tarafından teslim ya da müşteri yerinde deęiştirme) aracılığıyla verilir. Bazı ülkelerdeki hizmet merkezleri, belirli bir makine tipinin tüm modelleri için hizmet sağlamayabilir. Bazı ülkelerde hizmet sırasında ücret alınabilir ve sınırlamalar uygulanabilir.

Bilgisayarınızın International Warranty Service için hak kazanıp kazanmadığını belirlemek ve bu hizmetin verildięi ülkelerin bir listesini görüntülemek için www.lenovo.com/think/support adresine gidin ve **Warranty** (Garanti) seçeneğini tıklattın ve ekrandaki yönergeleri izleyin.

Ek A. Kablosuz İletişim Özelliğiyle İlgili Bilgiler

Kablosuz Birlikte Çalışabilirlik

Wireless LAN Mini-PCI Adapter ürünü, DSSS (Direct Sequence Spread Spectrum) ve/ya da OFDM (Orthogonal Frequency Division Multiplexing) radyo teknolojisine dayalı herhangi bir kablosuz LAN ürünüyle birlikte çalışabilir ve aşağıdaki standartlara uygundur:

- Institute of Electrical and Electronics Engineers tarafından tanımlanıp onaylanmış Kablosuz LAN IEEE 802.11a/b/g Standardı.
- WECA (Wireless Ethernet Compatibility Alliance) tarafından tanımlanan WiFi (Wireless Fidelity) sertifikası.

Bluetooth Eklenti Kartı, *Bluetooth* SIG tarafından tanımlanan *Bluetooth* Belirtimi 1.1 ve 1.2 ile uyumlu tüm *Bluetooth* ürünleriyle birlikte çalışacak şekilde tasarlanmıştır.

Bluetooth Eklenti Kartı aşağıdaki tanıtımları destekler:

- Sosyal Erişim
- Hizmet Saptama
- Dizisel Kapı
- Çevirmeli Ağ
- FAX
- PPP Kullanılarak LAN Erişimi
- Kişisel Alan Ağı
- Sosyal Nesne Değiş tokuşu
- Sosyal Nesne Verme
- Dosya Aktarımı
- Zamanuyumlulaştırma
- Ses Ağ Geçidi
- Kulaklık
- Yazıcı
- İnsan Arabirim Aygıtları (Klavye/Fare)
- Temel Görüntü
- Handsfree Özelliği

Kullanım Ortamı ve Sağlığınız

Wireless LAN Mini-PCI Adapter ve *Bluetooth* Eklenti Kartı, diğer radyo aygıtları gibi radyo frekansı elektromanyetik enerjisi yayar. Bununla birlikte, yayılan enerji düzeyi, cep telefonları gibi diğer kablosuz aygıtların yaydığı elektromanyetik enerji düzeyinden çok daha düşüktür.

Wireless LAN Mini-PCI Adapter ve *Bluetooth* Eklenti Kartı radyo frekansı güvenlik standartlarında ve önerilerinde bulunan yönergelere uyduğu için, Think, tümleşik

kablosuz kartların tüketiciler tarafından kullanılmasının güvenlik açısından herhangi bir sorun yaratmayacağını düşünmektedir. Bu standartlar ve öneriler, bilimsel topluluğun görüş birliğiyle ve kapsamlı araştırma literatürünü sürekli gözden geçiren ve yorumlayan bilim adamlarının panel ve komitelerde yaptıkları görüşmeler sonucu ortaya çıkmıştır.

Bazı durum ya da ortamlarda, Wireless LAN Mini-PCI Adapter ya da *Bluetooth* Eklenti Kartı, bina sahibi ya da kurumun sorumlu temsilcileri tarafından sınırlandırılabilir. Bu durumlara şunlar örnek olabilir:

- Tümleşik kablosuz kartların uçaklarda yolculuk sırasında ya da hastanelerde kullanılması
- Diğer aygıtlarda ya da hizmetlerde parazite yol açma riskinin olduğu ya da zararlı kabul edildiği diğer ortamlar.

Kablosuz aygıtların belirli bir kurumda (örneğin uçak ya da hastane) kullanımına ilişkin ilkelerden emin değilseniz, ThinkPad bilgisayarınızı açmadan önce, Wireless LAN Mini-PCI Adapter ürününü ya da *Bluetooth* Eklenti Kartı'nı kullanmak için izin istemeniz önerilir.

ABD ve Kanada'da Yetkili İşletim

Genişletilmiş kanal kipine ilişkin aşağıdaki açıklama, sistem bu işlevi desteklediğinde geçerlidir. Bu işlevin desteklenip desteklenmediğini denetlemek için, genişletilmiş kanal kipini geçerli kılma yönergelerine başvurarak kurulan kablosuz iletişim kartının özelliklerine bakın.

Genişletilmiş Kanal Kipi'ni destekleyen 802.11b kablosuz iletişim işlevine sahip sistemler için:

Bu aygıt yalnızca, kullanıldıkları coğrafi bölgede kullanım yetkisi olan Access Point'ler için kullanılabilir. Bu aygıtın, Wi-Fi uyumlu olmayan ve sizin bulunduğunuz coğrafi bölgede kullanma yetkisi olmayan bir Access Point ile kullanılması, hükümet düzenlemelerinin ihlali anlamına gelebilir. Ülkenize ya da coğrafi bölgenize ilişkin Access Point yetkilerini belirlemek için ağ denetimcinize başvurun, elkitabınıza ya da Access Point onay etiketine bakın.

“Genişletilmiş Kanal Kipi” yalnızca, aygıt ABD ve Kanada dışında kullanıldığında, yetkisiz işletimi önlemek için seçilmelidir. Bu aygıtın ABD ve Kanada dışında, “Genişletilmiş Kanal Kipi”nde kullanılması, aygıtın, ABD ve Kanada'da izin verilmeyen frekansları kullanmasına neden olabilir. Wi-Fi uyumlu ya da Ad Hoc kipindeki bir yetkili Wireless Access Point ile kullanıldığında, bu aygıt, tüm coğrafi bölgelerde yetki verilen kiplerde çalışır.

Bir ülkeden diğerine seyahat ederken, lütfen seçilen frekansları yeniden yapılandırın.

Geniřletilmiř Kanal Kipinin Geerli Kılınması

Geniřletilmiř kanal kipine iliřkin ařađıdaki aıklama, sistem bu iřlevi desteklediđinde geerlidir. Bu iřlevin desteklenip desteklenmediđini denetlemek iin, geniřletilmiř kanal kipini geerli kılma ynergelerine bařvurarak kurulan kablosuz iletiřim kartının zelliklerine bakın.

ABD ve Kanada dıřındaki lkelerde, ek IEEE 802.11b kanalları destekleniyor olabilir. Access Point bađlama sorunu yařıyorsanız, ltfen sistem denetimcinize bařvurun ya da hangi kanalın kullanıldıđını ğrenmek iin Access Point’inizi denetleyin. 802.11b kanalı 12 ya da daha bykse, sonraki adımlarda “Extended Channel Mode” (Geniřletilmiř Kanal Kipi) zelliđini geerli kılmanız gerekebilir.

1. Windows 2000/XP iřletim sistemini bařlatın. Denetleyici ayrıcalıklarıyla oturum aın.
2. Masastndeki My Computer (Bilgisayarım) simgesini sađ tıklatın ve Properties (zellikler) seeneđini belirleyin.
3. Hardware (Donanım) etiketini ve Device Manager (Aygıt Yneticisi) dđmesini tıklatın.
4. Network Adapter (Ađ Bađdařtırıcısı) seeneđini ift tıklatın, bir kablosuz bađla aygıtı bulun, aygıtı sađ tıklatın ve Properties (zellikler) seeneđini belirleyin.
5. Advanced (Geliřmiř) etiketini tıklatın.
6. “Extended Channel Mode” (Geniřletilmiř Kanal Kipi) seeneđini ve “Enable” (Geerli Kıl) deđerini belirleyin.

Not: Bu iřlem, Geniřletilmiř Kanal Kipi’ni destekleyen 802.11b kablosuz iletiřim iřlevine sahip sistemlerde uygulanabilir.

Ek B. Garanti Bilgileri

Think Sınırlı Garanti Bildirimi

LSOLW-00 05/2005

Bölüm 1 - Genel Koşullar

Bu Sınırlı Garanti Bildirimi, Bölüm 1 - Genel Koşullar, Bölüm 2 - Ülkeye Özgü Koşullar ve Bölüm 3 - Garanti Bilgileri olmak üzere üç bölümden oluşmaktadır. Bölüm 2'nin koşulları, Bölüm 1'in koşullarının yerine geçer ya da bu koşulları değiştirir. Bu Sınırlı Garanti Bildirimi'nde Think Products B.V. ya da bağlı kuruluşlarından biri ("Think" olarak anılacaktır) tarafından sağlanan garantiler, yeniden satmak amacıyla değil, yalnızca kendi kullanımınız için satın aldığınız Makineler için geçerlidir. "Makine" terimi, Think makinesi, aksamları, dönüştürmeleri, model büyütmeleri, çevresel ürünleri veya bunların herhangi bir bileşimi anlamındadır. "Makine" terimi Makine'ye önceden, sonradan ya da başka bir biçimde yüklenmiş olsun, herhangi bir yazılım programını içermez. Bu Sınırlı Garanti Bildirimi'nde yer alan hiçbir hüküm, tüketicinin sözleşme ile feragat edilemeyen ya da sınırlandırılmayan kanuni haklarını etkilemez.

Garanti Kapsamına Girenler

Think, her bir Makinenin 1) malzeme ve işçilik hataları içermeyeceğini ve 2) Think'in istek üzerine sağlanan Resmi Olarak Yayınlanan Belirtilere ("Belirtiler") uygun olacağını garanti eder. Makine için garanti süresi Bölüm 3 - Garanti Bilgileri'nde belirtilen orijinal kuruluş tarihinde başlar. Think veya yetkili satıcınız tarafından tersi belirtilmedikçe kuruluş tarihi, faturanızın ya da satış makbuzunuzun tarihidir. Think tarafından tersi belirtilmedikçe bu garantiler, yalnızca Makineyi satın almış olduğunuz ülkede ya da bölgede geçerlidir.

BU GARANTİLER SİZE MÜNHASIR GARANTİLERDİR VE TİCARİLİK VE BELİRLİ BİR AMACA UYGUNLUK İÇİN ZİMNİ GARANTİLER YA DA KOŞULLAR DA DAHİL, ANCAK BUNLARLA SINIRLI OLMAMAK ÜZERE, HER TÜRLÜ DİĞER AÇIK YA DA ZİMNİ GARANTİ VE KOŞULLARIN YERİNE GEÇER. BAZI ÜLKELER YA DA HUKUK DÜZENLERİ, AÇIK YA DA ZİMNİ GARANTİLERİN KAPSAM DIŞI TUTULMASINA İZİN VERMEZ. O ZAMAN, YUKARIDAKİ KAPSAM DIŞI TUTMA SİZİN İÇİN GEÇERLİ OLMAZ. BU DURUMDA BU TİP GARANTİLER GARANTİ SÜRESİYLE SINIRLIDIR. BU SÜREDEN SONRA GARANTİLER GEÇERLİ DEĞİLDİR. BAZI ÜLKELER YA DA HUKUK DÜZENLERİ ZİMNİ GARANTİLERİN NE KADAR SÜREYLE UYGULANACAĞI KONUSUNDA KISITLAMA GETİRİLMESİNE İZİN VERMEZ. BU DURUMDA YUKARIDAKİ KISITLAMA SİZİN İÇİN GEÇERLİ OLMAZ.

Garanti Kapsamı Dışındakiler

Bu garanti aşağıdakileri kapsamaz:

- Makine üzerinde kurulu olarak gelen veya Makine ile gönderilen veya sonradan kurulan yazılım programları;
- Hatalı kullanım, kaza, değişiklik, uygun olmayan fiziksel ortam veya işletim ortamından veya sizin tarafınızdan yapılan uygun olmayan bir bakımdan kaynaklanan arızalar;
- Think'in sorumluluğu altında olmayan bir üründen kaynaklanan arızalar; ve
- Tüm Think dışı ürünler. Bunlara Think'in sizden gelen bir istek üzerine tedarik ederek, Think Makinesi ile birlikte sağladığı veya Think Makinesi ile bütünleştiği Think dışı ürünler de dahildir.

Garanti, Makine ya da parçaların üzerindeki tanıtım etiketlerinin sökülmesi ya da değiştirilmesi halinde de geçerliliğini yitirir.

Think, bir Makinenin kesintisiz veya hatasız çalışacağını garanti etmez.

Garanti kapsamında bir Makineye, "nasıl yapılır?" tipi sorularla verilen destek ve Makinenin hazırlığı ve kuruluşuna ilişkin destek gibi herhangi bir teknik veya başka destek **HERHANGİ BİR GARANTİ OLMASIZIN** sağlanır.

Garanti Hizmetinin Alınması

Garanti hizmeti Think, garanti hizmeti yetkisi verilmişse yetkili satıcınız ya da yetkili bir garanti hizmeti sağlayıcısı tarafından sağlanabilir. Bunların her birine "Hizmet Sağlayıcısı" denir.

Makine garanti süresi içinde garanti edildiği gibi çalışmazsa, bir Hizmet Sağlayıcısı'na başvurun. Makineyi Think'e kaydettirmediyse, bu aşamada garanti hizmeti almaya hakkınız olduğunun kanıtlanması için sizden satın alma belgenizi göstermeniz istenebilir.

Think'in Sorunların Çözülmesi İçin Yapacakları

Hizmet almak için bir Hizmet Sağlayıcıya başvurduğunuzda, Think'in belirlediği sorun saptama ve çözme yordamlarını izlemeniz gerekir. Sorununuzun ilk tanısı telefonda bir teknisyen tarafından ya da bir destek web sitesine erişerek elektronik olarak konabilir.

Makineniz için geçerli olan garanti hizmeti tipi Bölüm 3'te Garanti Bilgileri'nde belirtilmektedir.

Belirtilen yazılım güncellemelerini bir destek web sitesinden ya da başka bir elektronik ortamdan yüklemek ve kurmaktan ve Hizmet Sağlayıcınızın sağladığı yönergeleri izlemekten siz sorumlu olursunuz. Yazılım güncellemeleri temel giriş/çıkış sistemi kodunu ("BIOS"), yardımcı programları, aygıt sürücülerini ve diğer yazılım güncellemelerini içerebilir.

Sorununuz bir Müşteri Tarafından Değiştirilebilir Birim (“CRU”) (klavye, fare, hoparlör, bellek, sabit disk sürücüsü gibi) ile çözülebiliyorsa, Hizmet Sağlayıcınız bu parçaları size gönderir, parçaları kendiniz değiştirirsiniz.

Makineniz garanti süresi içinde işlevlerini garanti edildiği gibi yerine getirmez ve sorun telefonla ya da elektronik olarak, yazılım güncellemelerinin uygulanmasıyla ya da CRU ile çözümlenemezse, Hizmet Sağlayıcınız 1) Makineyi garanti edildiği biçimde çalışacak şekilde onarır ya da 2) işlevsel açıdan en azından eşdeğer bir ürünle değiştirir. Hizmet Sağlayıcınız yukarıdakilerin ikisini de gerçekleştiremezse, Makineyi satın aldığımız yere iade edebilir ve paranızı geri alabilirsiniz.

Garanti hizmetinin bir parçası olarak Hizmet Sağlayıcınız, Makine’ye uygulanabilecek belirli mühendislik değişikliklerini de kurabilir.

Makine ya da Parçanın Değiştirilmesi

Garanti hizmeti kapsamında bir Makine ya da parça değiştirildiğinde, Hizmet Sağlayıcınızın değiştirdiği eski Makine ya da parça Think’in, yerine konan ise sizin malınız olur. Çıkan tüm birimlerin orijinal ve değişikliğe uğramamış olduğunu beyan edersiniz. Yerine takılan birimler yeni olmayabilir, ancak iyi çalışır durumda ve en azından değiştirilenle işlevsel olarak eşdeğerde olacaktır. Yerine takılan birimler, değiştirilen birimin garanti hizmeti durumunda olur.

Ek Sorumluluklarınız

Hizmet Sağlayıcınız bir Makine ya da parçayı değiştirmeden önce, garanti kapsamında olmayan tüm aksamaları, parçaları, değişiklikleri ve bağlantıları çıkarmayı kabul etmiş sayılırsınız.

Ayrıca:

1. Makinenin, değiştirilmesini engelleyecek hiçbir kanuni zorunluluk ya da kısıtlama altında olmamasını sağlamayı;
2. sahibi olmadığımız bir Makineye Hizmet Sağlayıcınızın hizmet verebilmesi için Makinenin sahibinden yetki almayı; ve
3. uygun oldukça, hizmet isteğinde bulunmadan önce:
 - a. Hizmet Sağlayıcınızın sağladığı hizmet isteği yordamlarını izlemeyi;
 - b. Makinedeki tüm program ve verileri yedeklemeyi ya da güvenlik altına almayı; ve
 - c. Think’in yükümlülüklerini yerine getirebilmesi için Hizmet Sağlayıcınızın tesisinize yeterli, özgür ve güvenli olarak erişmesine olanak tanımayı.
4. (a) tanımlanmış ya da tanımlanabilir kişilerle ilgili tüm bilgilerin (Kişisel Veriler) Makineden (teknik olanaklar dahilinde) silinmesini sağlamayı, (b) diğer Kişisel Verilerin ya da Hizmet Sağlayıcınızın bu Sınırlı Garanti Bildirimi kapsamındaki yükümlülüklerini yerine getirmesi için gerekli görülen bilgilerin (buna bu gibi işlemler için Makinenin dünyanın diğer yerlerindeki hizmet merkezlerine gönderilmesi de dahildir) Hizmet Sağlayıcınız ya da bir sağlayıcı tarafından sizin adınıza işlenmesine izin vermeyi, (c) bu işlemlerin bu tür Kişisel Veriler için geçerli olan yasalara uygun olduğu konusunda güvence vermeyi kabul edersiniz.

Sorumlulukların Sınırı

Makine yalnızca 1) Hizmet Sağlayıcınızın zilyedliğindeyken ya da 2) nakliye ücretinden Think'in sorumlu olduğu durumlarda sevk edilirken doğan kayıp ve hasarlardan Think sorumludur.

Think ya da Hizmet Sağlayıcınız, herhangi bir amaçla geri verdiğiniz Makine içindeki gizli, size özel ya da kişisel bilgilerden sorumlu değildir. Makineyi geri vermeden önce bu tip bilgileri silmeniz gerekir.

Think'in kusurundan ya da sorumluluklarını yerine getirmemesinden kaynaklanan zararınızı talep etmeye hak kazandığınız durumlar olabilir. Bu tür durumların her birinde (esasa ilişkin ihlal, ihmal, yanlış beyan ve diğer sözleşme ya da haksız fiil iddiaları da dahil olmak üzere), yürürlükteki kanunlar ile feragat edilemeyen ya da sınırlandırılmayan sorumluluklar hariç, Think'ten zararınızı tazmin etmeye neden olan hukuki dayanak her ne olursa olsun, Think yalnızca

1. bedensel yaralanma (ölüm dahil), Think'in yasal olarak sorumlu olduğu taşınmaz ve taşınabilir kişisel maddi mallara verilen hasarlardan; ve
2. iddia konusu Makinenin ücreti ile sınırlı olmak koşuluyla, diğer gerçek doğrudan hasarlardan sorumludur.

Bu sınır, Think sağlayıcıları, yetkili satıcıları ve Hizmet Sağlayıcınız için de geçerlidir. Bu, Think'in, sağlayıcılarının, yetkili satıcılarının ve Hizmet Sağlayıcınızın toplu olarak sorumlu oldukları azami tutardır.

OLASILIKLARI ÖNCE DEN BİLDİRİLMİŞ OLSA BİLE THINK, SAĞLAYICILARI YETKİLİ SATICILARI YA DA HİZMET SAĞLAYICILARININ, 1) ÜÇÜNCÜ KİŞİLERİN ZARARLAR NEDENİYLE SİZE YÖNELTİĞİ İDDİALARDAN (YUKARIDAKİ PARAGRAFTA YER ALAN 1. MADDEDE BELİRTİLEN KOŞUL DIŞINDA); 2) VERİLERDEKİ KAYIP YA DA HASARDAN; 3) ÖZEL, ARIZİ YA DA DOLAYLI ZARARLARDAN YA DA SONUÇTA ORTAYA ÇIKAN EKONOMİK ZARARLARDAN; YA DA 4) KAR KAYBI, GELİR KAYBI, İTİBAR KAYBI YA DA BEKLENEN TASARRUFUN KAYBINDAN HİÇBİR KOŞULDA SORUMLU OLMAZLAR. BAZI ÜLKELER YA DA HUKUK DÜZENLERİ, ARIZİ YA DA SONUÇTA ORTAYA ÇIKAN ZARARLARIN KAPSAM DIŞI TUTULMASINA YA DA KISITLANMASINA İZİN VERMEZ, BU DURUMDA YUKARIDAKİ KISITLAMA YA DA KAPSAM DIŞI TUTMALAR SİZİN İÇİN GEÇERLİ OLMAZ.

Yürürlükteki Yasa

Her iki taraf da, kanunların ihtilafı prensipleri dikkate alınmaksızın, bu sözleşmenin konusundan doğan ya da bir şekilde bu Sözleşmenin konusu ile ilgili hakların, görevlerin ve yükümlülüklerin, Makineyi satın almış olduğunuz ülkenin kanunlarına tabi olup, yine bunların yorumlanması ve uygulanmasında bu kanunların geçerli olduğunu kabul ederler.

BU GARANTİLER SİZE BELİRLİ YASAL HAKLAR VERİR. AYRICA BİR HUKUK DÜZENİNDEN DİĞERİNE DEĞİŞEBİLEN BAŞKA EK HAKLARINIZ DA OLABİLİR.

Yargı Yetkisi

Tüm hak, görev ve yükümlülüklerimiz için Makineyi satın almış olduğunuz ülkenin mahkemeleri yetkili olacaktır.

Bölüm 2 - Ülkeye Özgü Koşullar

AMERİKA KITASI

ARJANTİN

Yargı Yetkisi: *Aşağıdaki cümle birinci cümleden sonra eklenir:*

Bu Sınırlı Garanti Bildirimi'nin konusundan doğan her türlü uyuşmazlık yalnızca Buenos Aires şehrinin adi ticaret mahkemeleri (Ordinary Commercial Court) tarafından çözülür.

BOLIVYA

Yargı Yetkisi: *Aşağıdaki cümle birinci cümleden sonra eklenir:*

Bu Sınırlı Garanti Bildirimi'nin konusundan doğan her türlü uyuşmazlık yalnızca La Paz şehrinin mahkemeleri tarafından çözülür.

BREZİLYA

Yargı Yetkisi: *Aşağıdaki cümle birinci cümleden sonra eklenir:*

Bu Sınırlı Garanti Bildirimi'nin konusundan doğan her türlü uyuşmazlık Rio de Janeiro, RJ mahkemeleri tarafından çözülür.

ŞİLİ

Yargı Yetkisi: *Aşağıdaki cümle birinci cümleden sonra eklenir:*

Bu Sınırlı Garanti Bildirimi'nin konusundan doğan her türlü uyuşmazlık yalnızca Santiago Sivil Mahkemeleri tarafından çözülür.

KOLOMBİYA

Yargı Yetkisi: *Aşağıdaki cümle birinci cümleden sonra eklenir:*

Bu Sınırlı Garanti Bildirimi'nin konusundan doğan her türlü uyuşmazlık yalnızca Kolombiya Cumhuriyeti'nin Hakimleri tarafından çözülür.

EKVADOR

Yargı Yetkisi: *Aşağıdaki cümle birinci cümleden sonra eklenir:*

Bu Sınırlı Garanti Bildirimi'nin konusundan doğan her türlü uyuşmazlık yalnızca Quito Hakimleri tarafından çözülür.

MEKSİKA

Yargı Yetkisi: *Aşağıdaki cümle birinci cümleden sonra eklenir:*

Bu Sınırlı Garanti Bildirimi'nin konusundan doğan her türlü uyuşmazlık yalnızca Mexico City Federal Bölgesi'nin Federal Mahkemeleri tarafından çözülür.

PARAGUAY

Yargı Yetkisi: *Aşağıdaki cümle birinci cümleden sonra eklenir:*

Bu Sınırlı Garanti Bildirimi'nin konusundan doğan her türlü uyuşmazlık yalnızca Asuncion şehrinin mahkemeleri tarafından çözülür.

PERU

Yargı Yetkisi: *Aşağıdaki cümle birinci cümleden sonra eklenir:*

Bu Sınırlı Garanti Bildirimi'nin konusundan doğan her türlü uyuşmazlık yalnızca Lima, Cercado Yargı Bölgesi'ndeki Hakimler ve Mahkemeler tarafından çözülür.

Sorumlulukların Sınırı: *Bu Bölüm'ün sonuna aşağıdaki paragraf eklenir:*

Peru Medeni Yasası'nda yer alan 1328. maddeye uygun olarak, bu bölümde belirtilen kısıtlamalar ve kapsam dışı tutmalar Think'in bilerek gerçekleştirdiği suistimal ("dolo") ya da büyük ihmaller ("culpa inexcusable") sonucu ortaya çıkan zararlar için geçerli değildir.

URUGUAY

Yargı Yetkisi: *Aşağıdaki cümle birinci cümleden sonra eklenir:*

Bu Sınırlı Garanti Bildirimi'nin konusundan doğan her türlü uyuşmazlık yalnızca Montevideo Şehri Mahkemeleri tarafından çözülür.

VENEZUELA

Yargı Yetkisi: *Aşağıdaki cümle birinci cümleden sonra eklenir:*

Bu Sınırlı Garanti Bildirimi'nin konusundan doğan her türlü uyuşmazlık yalnızca Caracas Şehri Metropolitan Bölgesi'nin Mahkemeleri tarafından çözülür.

KUZEY AMERİKA

Garanti Hizmetinin Alınması: *Bu Bölüm'e aşağıdaki paragraf eklenir:*

Kanada'da ya da Amerika Birleşik Devletleri'nde hizmet bölümünden garanti hizmeti almak için 1-800-426-7378 numaralı telefonu arayın.

KANADA

Sorumlulukların Sınırı: *Aşağıdaki madde, bu Bölüm'ün 1. maddesinin yerine geçer:*

1. Think'in ihmali nedeniyle bedensel yaralanma (ölüm dahil), taşınmaz ve taşınabilir kişisel maddi mallara verilen hasar; ve

Yürürlükteki Yasa: *Aşağıdaki tanımlama, birinci cümledeki "Makineyi aldığınız ülkenin kanunları" tanımlamasının yerine geçer:*

Ontario Bölgesi kanunları

AMERİKA BİRLEŞİK DEVLETLERİ

Yürürlükteki Yasa: *Aşağıdaki tanımlama, birinci cümledeki "Makineyi satın aldığınız ülkenin kanunları" tanımlamasının yerine geçer:*

New York Eyaleti kanunları

ASYA PASİFİK

AVUSTRALYA

Garanti Kapsamı: *Bu bölüme aşağıdaki paragraf eklenir:*

Bu bölümde belirtilen garantiler, 1974 tarihli ticari uygulamalar yasası (Trade Practices Act 1974) ve diğer benzeri kanuni düzenlemeler gereğince sahip olduğunuz haklara ek olarak sağlanır ve kapsamı ilgili yasa ile belirtilenle sınırlıdır.

Sorumlulukların Sınırı: *Bu Bölüme aşağıdaki paragraf eklenir:*

Think'in 1974 tarihli ticari uygulamalar yasında (Trade Practices Act 1974) ya da benzer kanuni düzenlemelerle belirtilen koşulları ya da garantileri ihlal etmesi durumunda, Think'in sorumluluğu makinelerin onarımı ya da değiştirilmesi ya da eşdeğer makine verilmesiyle sınırlıdır. Bu koşul ya da garantiler satış hakkı, haklı ziyedlik ya da üzerinde herhangi bir kısıtlama olmayan mülkiyet hakkı ile ilgiliyse ya da makineler genellikle kişisel kullanım ve evde kullanım amacıyla alınan makinelerse, burada belirtilen kısıtlamaların hiçbiri geçerli değildir.

Yürürlükteki Yasa: *Aşağıdaki tanımlama, birinci cümledeki "Makineyi satın aldığınız ülkenin kanunları" tanımlamasının yerine geçer:*
Eyalet ya da Bölge kanunları

KAMBOÇYA VE LAOS

Yürürlükteki Yasa: *Aşağıdaki tanımlama, birinci cümledeki "Makineyi satın aldığınız ülkenin kanunları" tanımlamasının yerine geçer:*
ABD, New York Eyaleti yasaları

KAMBOÇYA, ENDONEZYA VE LAOS

Hakemlik: *Bu başlığın altına aşağıdaki ifade eklenir:*

Bu Sınırlı Garanti Bildirimi'nin konusundan ya da bir şekilde bu Bildirim'le ilgili olarak doğan tüm ihtilaflar Singapur'da, Singapur Uluslararası Hakemlik Merkezinin o sırada yürürlükte olan Hakemlik Kurallarına (SIAC Kuralları) uygun olarak yürütülecek hakemlik sonucunda karara bağlanır. Hakem kararı tarafların itiraz hakkı olmaksızın nihai ve bağlayıcıdır ve yazılı olmak kaydıyla konuya ilişkin kararı ve mer'i kanun hükümlerinin uygulanmasıyla varılan sonuçları belirtir.

Hakem sayısı üç olarak belirlenmiştir; anlaşmazlığa taraf olanların birer hakem atama hakkı vardır. Tarafların atadığı iki hakem, anlaşmazlığın halline başkanlık etmek üzere üçüncü bir hakem atar. Başkanlık görevinin boş kalması durumunda, görevi SIAC başkanı devralır. Diğer görevlerin boş kalması durumunda, bu boşluğu doldurmak, adayı gösteren ilgili tarafın görevidir. Dava muamelesi makamın boşaldığı aşamadan itibaren devam eder.

Taraflardan biri, diğeri bir hakem tayin ettikten sonraki 30 gün içinde hakem tayin etmeyi reddederse ya da herhangi bir başka sebeple hakem tayin edemezse, kurallara uygun olarak tayin edilmiş geçerli bir hakem olması koşuluyla bu ilk hakem tek başına görev yapar.

Tüm dava muameleleri, sunulan belgeler de dahil olmak üzere, İngilizce olarak yürütülür. Bu Sınırlı Garanti Bildirimi'nin İngilizce olarak hazırlanan kopyası diğeri tüm dillerdeki kopyalardan öncelikli olarak uygulanır.

HONG KONG S.A.R. - ÇİN VE MACAU S.A.R. - CHINA

Yürürlükteki Yasa: *Aşağıdaki tanımlama, birinci cümledeki "Makineyi satın aldığımız ülkenin kanunları" tanımlamasının yerine geçer:*

Çin, Hong Kong Özel İdare Bölgesi (S.A.R.) yasaları

HİNDİSTAN

Sorumlulukların Sınırı: *Aşağıdaki maddeler, bu Bölümün 1. ve 2. maddelerinin yerine geçer:*

1. bedensel yaralanma (ölüm dahil), taşınmaz mallar ve kişisel maddi mallara verilen hasardan sorumluluk, Think'in ihmali nedeniyle ortaya çıkanla sınırlıdır; ve
2. Think'in bu Sınırlı Garanti Bildirimi'ne uygun olarak hareket etmemesi nedeniyle ortaya çıkan diğeri fiili zarar durumunda, Think'in sorumluluğu iddia konusu makine için ödemiş olduğunuz ücretle sınırlıdır.

Hakemlik: *Bu başlığın altına aşağıdaki ifade eklenir:*

Bu Sınırlı Garanti Bildirimi'nin konusundan ya da bir şekilde bu Bildirim'le ilgili olarak doğan tüm ihtilaflar Hindistan'ın Bangalore şehrinde, o sırada yürürlükte olan Hindistan yasalarına uygun olarak yürütülecek hakemlik sonucunda karara bağlanır. Hakem kararı tarafların itiraz hakkı olmaksızın nihai ve bağlayıcıdır ve yazılı olmak kaydıyla konuya ilişkin kararı ve mer'i kanun hükümlerinin uygulanmasıyla varılan sonuçları belirtir.

Hakem sayısı üç olarak belirlenmiştir; anlaşmazlığa taraf olanların birer hakem atama hakkı vardır. Tarafların atadığı iki hakem, anlaşmazlığın halline başkanlık etmek üzere üçüncü bir hakem atar. Başkanlık görevinin boş kalması durumunda, görevi Hindistan Baro Meclisi devralır. Diğeri görevlerin boş kalması durumunda, bu boşluğu doldurmak, adayı gösteren ilgili tarafın görevidir. Dava muamelesi makamın boşaldığı aşamadan itibaren devam eder.

Taraflardan biri, diğeri bir hakem tayin ettikten sonraki 30 gün içinde hakem tayin etmeyi reddederse ya da herhangi bir başka sebeple hakem tayin edemezse, kurallara uygun olarak tayin edilmiş geçerli bir hakem olması koşuluyla bu ilk hakem tek başına görev yapar.

Tüm dava muameleleri, sunulan belgeler de dahil olmak üzere, İngilizce olarak yürütülür. Bu Sınırlı Garanti Bildirimi'nin İngilizce olarak hazırlanan kopyası diğeri tüm dillerdeki kopyalardan öncelikli olarak uygulanır.

JAPONYA

Yürürlükteki Yasa: *Bu bölüme aşağıdaki cümle eklenir:*

Bu Sınırlı Garanti Bildirimi'ne ilişkin her türlü tereddüt, öncelikle taraflar arasında iyi niyet ve karşılıklı güven ilkesine dayanarak çözülmeye çalışılacaktır.

MALEZYA

Sorumlulukların Sınırı: Beşinci paragrafın 3. maddesinde geçen "**ÖZEL**" sözcüğü kaldırılmıştır.

YENİ ZELANDA

Garanti Kapsamı: *Bu bölüme aşağıdaki paragraf eklenir:*

Bu bölümde belirtilen garantiler, 1993 tarihli tüketici garantileri yasası (Consumer Guarantees Act 1993) ya da diğer yasalar gereğince muaf tutulamayacak ya da sınırlandırılmayacak haklara ek olarak sağlanır. Makineyi bu Yasa'da belirtilen ticari amaçlar için aldıysanız, 1993 tüketici garantileri yasası, Think'in sağladığı hiçbir makine için geçerli değildir.

Sorumlulukların Sınırı: *Bu Bölüm'e aşağıdaki paragraf eklenir:*

Makineler tüketici garantileri yasasında belirtilen Ticari amaçlar için satın alınmadıysa, bu Bölüm'deki sınırlamalara, Yasa'da belirtilen sınırlamalar uygulanır.

ÇİN HALK CUMHURİYETİ

Yürürlükteki Yasa: *Aşağıdaki tanımlama, birinci cümledeki "Makineyi aldığımız ülkenin kanunları" tanımlamasının yerine geçer:*

ABD, New York Eyaleti yasaları (yerel yasalarda aksi belirtilmedikçe).

FİLİPİNLER

Sorumlulukların Sınırı: *Beşinci paragraftaki 3. madde aşağıdaki gibi değiştirilmiştir:*

ÖZEL (CÜZİ TAZMİNAT MAHİYETİNDEKİ VE CEZA TEŞKİL EDEN ZARARLAR DA DAHİL), MANEVİ, ARIZİ YA DA DOLAYLI ZARARDAN VEYA SONUÇTA ORTAYA ÇIKAN EKONOMİK ZARARDAN; YA DA

Hakemlik: Bu başlığın altına aşağıdaki ifade eklenir:

Bu Sınırlı Garanti Bildirimi'nin konusundan ya da bir şekilde bu Bildirim'le ilgili olarak doğan tüm ihtilaflar Filipinler'in Metro Manila şehrinde, o sırada yürürlükte olan Filipin yasalarına uygun olarak yürütülecek hakemlik sonucunda karara bağlanır. Hakem kararı tarafların itiraz hakkı olmaksızın nihai ve bağlayıcıdır ve yazılı olmak kaydıyla konuya ilişkin kararı ve mer'i kanun hükümlerinin uygulanmasıyla varılan sonuçları belirtir.

Hakem sayısı üç olarak belirlenmiştir; anlaşmazlığa taraf olanların birer hakem atama hakkı vardır. Tarafların atadığı iki hakem, anlaşmazlığın halline başkanlık etmek üzere üçüncü bir hakem atar. Başkanlık görevinin boş kalması durumunda, görevi Filipinler İhtilaf Çözüm Merkezi (Philippine Dispute Resolution Center, Inc.) başkanı devralır. Diğer görevlerin boş kalması durumunda, bu boşluğu doldurmak, adayı gösteren ilgili tarafın görevidir. Dava muamelesi makamın boşaldığı aşamadan itibaren devam eder.

Taraflardan biri, diğeri bir hakem tayin ettikten sonraki 30 gün içinde hakem tayin etmeyi reddederse ya da herhangi bir başka sebeple hakem tayin edemezse, kurallara uygun olarak tayin edilmiş geçerli bir hakem olması koşuluyla bu ilk hakem tek başına görev yapar.

Tüm dava muameleleri, sunulan belgeler de dahil olmak üzere, İngilizce olarak yürütülür. Bu Sınırlı Garanti Bildirimi'nin İngilizce olarak hazırlanan kopyası diğer tüm dillerdeki kopyalardan öncelikli olarak uygulanır.

SİNGAPUR

Sorumlulukların Sınırı: *Beşinci paragraftaki 3. madde "ÖZEL" ve "EKONOMİK" sözcükleri kaldırılmıştır.*

AVRUPA, ORTA DOĞU, AFRİKA (EMEA)

AŞAĞIDAKİ KOŞULLAR TÜM EMEA ÜLKELERİ İÇİN GEÇERLİDİR:

Bu Sınırlı Garanti Bildirimi'nin koşulları, Think ya da bir Think yetkili satıcısından alınan Makineler için geçerlidir.

Garanti Hizmetinin Alınması

Batı Avrupa (*Andora, Avusturya, Belçika, Kıbrıs Rum Kesimi, Çek Cumhuriyeti, Danimarka, Estonya, Finlandiya, Fransa, Almanya, Yunanistan, Macaristan, İzlanda, İrlanda, İtalya, Letonya, Liechtenstein, Litvanya, Lüksemburg, Malta, Monaco, Hollanda, Norveç, Polonya, Portekiz, San Marino, Slovakya, Slovenya, İspanya, İsveç, İsviçre, İngiltere, Vatikan Devleti ve erişim tarihinden itibaren Avrupa Birliği'ne katılmış diğer ülkeler*) bölümüne şu paragraf eklenecektir:

Batı Avrupa'da edinilen Makinelere ilişkin garanti, Makine bu ülkelerde duyurulduğu ve piyasaya sunulduğu sürece tüm Batı Avrupa ülkeleri için geçerlidir.

Yukarıda belirtildiği gibi Batı Avrupa ülkelerinden birinde bir Makine satın alırsanız, bu Makine için garanti hizmetini, Makine hizmet almak istediğiniz ülkede Think tarafından duyurulmuş ve satışa sunulmuşsa, bir Hizmet Sağlayıcısından alabilirsiniz.

Arnavutluk, Ermenistan, Beyaz Rusya (Belarus), Bosna/Hersek, Bulgaristan, Hırvatistan, Çek Cumhuriyeti, Gürcistan, Macaristan, Kazakistan, Kırgızistan, Yugoslavya Federal Cumhuriyeti, Eski Yugoslav Makedon Federal Cumhuriyeti (FYROM), Moldovya, Polonya, Romanya, Rusya, Slovak Cumhuriyeti, Slovenya ya da Ukrayna'da bir Kişisel Bilgisayar Makinesi satın aldıysanız, bu Makine için garanti hizmetini bu ülkelerden herhangi birinde, Makine o ülkede Think tarafından duyurulmuş ve satışa sunulmuşsa bir Hizmet Sağlayıcısından alabilirsiniz.

Bir Orta Doğu ya da Afrika ülkesinde bir Makine satın aldıysanız, Makine o ülkede Think tarafından duyurulmuş ve satışa sunulmuşsa, satın aldığımız ülkedeki bir Hizmet Sağlayıcısından Makineyle ilgili garanti hizmeti alabilirsiniz. Afrika'da garanti hizmeti,

Hizmet Sağlayıcısının 50 km'lik sınırları içinde alınabilir. Hizmet Sağlayıcısına 50 km'den daha uzak yerlerdeki Makinelerin taşıma masrafları size aittir.

Yürürlükteki Yasa:

Aşağıdaki tanımlama "Makineyi satın aldığınız ülkenin kanunları" tanımlamasının yerine geçer:

1) "Avusturya yasaları": **Arnavutluk, Ermenistan, Azerbaycan, Beyaz Rusya (Belarus), Bosna Hersek, Bulgaristan, Hırvatistan, Gürcistan, Macaristan, Kazakistan, Kırgızistan, FYR Makedonya, Moldova, Polonya, Romanya, Rusya, Slovakya, Slovenya, Tacikistan, Türkmenistan, Ukrayna, Özbekistan ve Yugoslavya Federal Cumhuriyeti;** 2) "Fransa yasaları": **Cezayir, Benin, Burkina Faso, Kamerun, Yeşil Burun Cumhuriyeti (Cape Verde), Orta Afrika Cumhuriyeti, Çad, Komoros, Kongo Cumhuriyeti, Cibuti, Kongo Demokratik Cumhuriyeti, Ekvator Ginesi, Fransız Ginesi, Fransız Polonezyası, Gabon, Gambia, Gine, Gine-Bissau, Fildişi Sahilleri, Lübnan, Madagaskar, Mali, Moritanya, Mauritius, Mayotte, Fas, Yeni Kaledonya, Nijer, Reunion, Senegal, Seyşeller, Togo, Tunus, Vanuatu ve Wallis & Futuna;** 3) "Finlandiya yasaları": **Estonya, Litvanya ve Letonya;** 4) "İngiltere yasaları": **Angola, Bahreyn, Botswana, Burundi, Mısır, Eritre, Etiyopya, Gana, Ürdün, Kenya, Kuveyt, Liberya, Malawi, Malta, Mozambik, Nijerya, Umman, Pakistan, Katar, Ruanda, Sao Tome, Suudi Arabistan, Sierra Leone, Somali, Tanzanya, Uganda, Birleşik Arap Emirlikleri, Birleşik Krallık, Batı Şeridi/Gazze, Yemen, Zambiya ve Zimbabve;** ve 5) "Güney Afrika yasaları": **Güney Afrika, Namibya, Lesoto ve Svaziland.**

Yargı Yetkisi: Bu Bölüm'e aşağıdaki istisnalar eklenir:

1) **Avusturya'da** bu Sınırlı Garanti Bildirimi'nin konusundan ya da bu Bildirim'le ilgili olarak doğan (Bildirim'in mevcudiyeti de dahil) tüm anlaşmazlıklar için Avusturya'nın Viyana (Inner-City) yetkili mahkemesine gidilecektir; 2) **Angola, Bahreyn, Botswana, Burundi, Mısır, Eritre, Etiyopya, Gana, Ürdün, Kenya, Kuveyt, Liberya, Malawi, Malta, Mozambik, Nijerya, Umman, Pakistan, Katar, Ruanda, Sao Tome, Suudi Arabistan, Sierra Leone, Somali, Tanzanya, Uganda, Birleşik Arap Emirlikleri, Batı Şeridi/Gazze, Yemen, Zambiya ve Zimbabve'de** bu Sınırlı Garanti Bildirimi'nin konusundan ya da bu Bildirim'in uygulamasından doğan (fezleke dahil) tüm anlaşmazlıklar yalnızca İngiliz mahkemelerinin hükmüne sunulacaktır; 3) **Belçika'da ve Lüksemburg'da**, bu Sınırlı Garanti Bildirimi'nin konusundan ya da bu Bildirim'in uygulanması ya da yorumlanmasından, yalnızca yetkili ofisinizin ve/ya da ticari iş yerinizin bulunduğu ülkenin yasaları geçerlidir ve bu anlaşmazlıkların çözülmesinde yetkili merci bu ülkenin başkentinin mahkemeleridir; 4) **Fransa, Cezayir, Benin, Burkina Faso, Kamerun, Yeşil Burun Cumhuriyeti (Cape Verde), Orta Afrika Cumhuriyeti, Çad, Comoros, Kongo Cumhuriyeti, Cibuti, Kongo Demokratik Cumhuriyeti, Ekvator Ginesi, Fransız Ginesi, Fransız Polinezyası, Gabon, Gambia, Gine, Gine-Bissau, Fildişi Sahilleri, Lübnan, Madagaskar, Mali, Moritanya, Mauritius, Mayotte, Fas, Yeni Kaledonya, Nijer, Reunion, Senegal, Seyşeller, Togo, tunus, Vanuatu ve Wallis & Futuna'da**, bu Sınırlı Garanti Bildirimi'nin konusundan ya da bu Bildirim'in ihlali ya da uygulanmasından doğan (fezleke dahil) tüm anlaşmazlıklar yalnızca Paris Ticaret Mahkemelerinde çözümlenecektir; 5) **Rusya'da**,

bu Sınırlı Garanti Bildirimi'nin yorumlanmasından, sona erdirilmesinden, fesh edilmesinden doğan tüm anlaşmazlıklar Moskova Hakemlik Kurulu'nda çözümlenecektir; 6) **Güney Afrika, Namibya, Lesotho ve Svaziland'da**, taraflar bu Sınırlı Garanti Bildirimi ile ilgili olarak doğan tüm anlaşmazlıkları Johannesburg Yüksek Mahkemesi'ne sunmayı kabul eder; 7) **Türkiye'de**, bu Sınırlı Garanti Bildirimi'nin konusundan ya da bu Bildirim'le ilgili olarak doğan tüm anlaşmazlıklar Türkiye Cumhuriyeti'nin İstanbul Merkez Mahkemelerinde ya da İcra Dairelerinde çözümlenecektir; 8) aşağıda belirtilen ülkelerin hepsinde Sınırlı Garanti Bildirimi'nin konusundan doğan tüm yasal iddialar yalnızca yanlarında yazan şehir mahkemelerine götürülecek ve bu mahkemelerce çözümlenecektir a) Atina **Yunanistan**, b) Tel Aviv-Yafa **İsrail**, c) Milan **İtalya**, d) Lizbon **Portekiz** ve e) Madrid **İspanya**; ve 9) **Birleşik Krallık'ta**, taraflar bu Sınırlı Garanti Bildirimi ile ilgili olarak doğan tüm anlaşmazlıkları İngiltere mahkemelerinin kararına sunmayı kabule eder.

Hakemlik: *Bu başlığın altına aşağıdaki ifade eklenir:*

Arnavutluk, Ermenistan, Azerbaycan, Beyaz Rusya (Belarus), Bosna Hersek, Bulgaristan, Hırvatistan, Gürcistan, Macaristan, Kazakistan, Kırgızistan, FYR Makedonya, Moldovya, Polonya, Romanya, Rusya, Slovakya, Slovenya, Tacikistan, Türkmenistan, Ukrayna, Özbekistan ve Yugoslavya Federal Cumhuriyeti'nde bu Sınırlı Garanti Bildirimi'nin ihlalden, sona erdirilmesinden ya da fesh edilmesinden doğan tüm anlaşmazlıklar Viyana'daki Federal Ekonomik Konsey'in Uluslararası Hakemlik Merkezi'nin Hakemlik Kurallarına göre atanan üç hakem tarafından yine bu kurallara göre çözümlenecektir. Hakemlik Avusturya'nın Viyana şehrinde gerçekleştirilecek ve muamelelerde resmi dil olarak İngilizce kullanılacaktır. Hakemlerin verdiği kararlar her iki taraf için de nihai ve bağlayıcı olacaktır. Sonuç olarak, Avusturya Medeni Kanunu Usulünün 598. paragrafına (2) uygun olarak, taraflar Kodun 595. paragrafında (1) yer alan 7. ifadeden açıkça feragat ederler. Ancak, Think, dava muamelelerinin kuruluşun yapıldığı ülkedeki yetkili mahkemede görülmesini sağlayabilir.

Estonya, Letonya ve Litvanya'da bu Sınırlı Garanti Bildirimi ile ilgili olarak doğan tüm ihtilaflar Finlandiya'nın Helsinki şehrinde o sırada yürürlükte olan hakemlik yasalarına uygun olarak yürütülecek hakemlik sonucunda karara bağlanır. Taraflardan her biri bir hakem atayacaktır. Hakemler başkanı birlikte atayacaktır. Taraflar başkan konusunda anlaşamazsa, başkanı Helsinki'de bulunan Ticaret Odası Merkezi atar.

AVRUPA BİRLİĞİ (AB)

AŞAĞIDAKİ KOŞULLAR TÜM AB ÜLKELERİ İÇİN GEÇERLİDİR:

AB ülkelerinde edinilen Makinelere ilişkin garanti, Makine bu ülkelerde duyurulduğu ve piyasaya sunulduğu sürece tüm AB ülkeleri için geçerlidir.

Garanti Hizmetinin Alınması: *Bu Bölüm'e aşağıdaki paragraf eklenir:*

AB ülkelerinde hizmet almak için, Bölüm 3'te Garanti Bilgileri'nde yer alan telefon numaralarına bakın.

TÜKETİCİLER

Tüketicilerin tüketici mallarının satışına ilişkin ulusal mevzuat kapsamında yasal hakları bulunmaktadır. Bu haklar bu Sınırlı Garanti Bildirimi'nde sağlanan garantilerden etkilenmez.

AVUSTURYA, DANİMARKA, FİNLANDİYA, YUNANİSTAN, İTALYA, HOLLANDA, NORVEÇ, PORTEKİZ, İSPANYA, İSVEÇ VE İSVİÇRE

Sorumlulukların Sınırı: *Aşağıdaki ifade, bu bölümde yer alan koşulların yerine geçer:* Mandater hukukunda aksi belirtilmedikçe:

1. Think'in bu Sınırlı Garanti Bildirimi kapsamındaki ya da Bildirim'le ilgili yükümlülüklerini yerine getirmesinden ya da bir şekilde bu Sınırlı Garanti Bildirimi'yle ilişkili herhangi bir nedenden kaynaklanan hasar ya da kayıplarda, Think, yalnızca kanıtlanmış ve doğrudan bu tür yükümlülüklerin yerine getirilmemesinden (Think suçluysa) kaynaklanan hasar ya da kayıplardan, en çok Makine için ödediğiniz ücret miktarında sorumludur.
Yukarıdaki sınırlama, Think'in yasal olarak yükümlü olduğu bedensel yaralanma (ölüm dahil) ve taşınmaz mallar ile kişisel maddi mallara verilen hasarlar için geçerli değildir.
2. **THINK, SAĞLAYICILARI, YETKİLİ SATICILARI YA DA HİZMET SAĞLAYICILARI, HASARA YOL AÇAN OLAYIN DOĞRUDAN SONUCU OLARAK ORTAYA ÇIKSALAR DA 1) VERİLERDEKİ HASAR YA DA KAYIPTAN 2) ARIZİ YA DA DOLAYLI YA DA SONUÇTA ORTAYA ÇIKAN EKONOMİK ZARARDAN 3) HASARA YOL AÇAN OLAYIN DOĞRUDAN SONUCU OLARAK ORTAYA ÇIKSA DA KAR KAYBINDAN; YA DA 4) İŞ, KAZANÇ, İTİBAR YA DA TASARRUF KAYBINDAN OLASILIĞI ÖNCEDEN BİLDİRİLMİŞ OLSA BİLE HİÇBİR KOŞULDA SORUMLU OLMAZLAR.**

FRANSA VE BELÇİKA

Sorumlulukların Sınırı: *Aşağıdaki ifade, bu bölümde yer alan koşulların yerine geçer:* Mandater hukukunda aksi belirtilmedikçe:

1. Think'in bu Sınırlı Garanti Bildirimi kapsamındaki ya da Bildirim'le ilgili yükümlülüklerini yerine getirmesinden kaynaklanan hasar ya da kayıplarda, Think, yalnızca ispatlanmış ve doğrudan bu tür yükümlülüklerin yerine getirilmemesinden (Think suçluysa) kaynaklanan hasar ya da kayıplardan, en çok Makine için ödediğiniz ücret miktarında sorumludur.
Yukarıdaki sınırlama, Think'in yasal olarak yükümlü olduğu bedensel yaralanma (ölüm dahil) ve taşınmaz mallar ile kişisel maddi mallara verilen hasarlar için geçerli değildir.
2. **THINK, SAĞLAYICILARI, YETKİLİ SATICILARI YA DA HİZMET SAĞLAYICILARI, HASARA YOL AÇAN OLAYIN DOĞRUDAN SONUCU OLARAK ORTAYA ÇIKSALAR DA 1) VERİLERDEKİ HASAR YA DA KAYIPTAN 2) ARIZİ YA DA DOLAYLI YA DA SONUÇTA ORTAYA ÇIKAN EKONOMİK ZARARDAN 3) HASARA YOL AÇAN OLAYIN DOĞRUDAN SONUCU OLARAK ORTAYA ÇIKSA DA KAR KAYBINDAN; YA DA 4) İŞ,**

**KAZANÇ, İTİBAR YA DA TASARRUF KAYBINDAN OLASILIĞI
ÖNCEDEN BİLDİRİLMİŞ OLSA BİLE HİÇBİR KOŞULDA SORUMLU
OLMAZLAR.**

AŞAĞIDAKİ KOŞULLAR BELİRTİLEN ÜLKELER İÇİN GEÇERLİDİR:

AVUSTURYA

Bu Sınırlı Garanti Bildirimi'nin hükümleri yürürlükteki yasal garantilerin yerini alır.

Garanti Kapsamına Girenler *Aşağıdaki cümle bu Bölüm'ün ilk paragrafının ilk cümlesinin yerine geçer:*

Bir Think Makinesi için garanti, Makinenin normal kullanım sırasındaki işleyişini ve Belirtilimler'e uygunluğunu kapsar.

Bu Bölüm'e aşağıdaki paragraflar eklenir:

Garantinin ihlal edilmesi durumunda, tüketicilere dava açmaları için tanınan süre en az anayasada belirtilen süre kadardır. Hizmet Sağlayıcınızın Think Makinesini onaramadığı durumlarda, onarılamayan Makinenin değerindeki düşüşü karşılayacak kısmi para iadesi isteyebilir ya da Makineye ilişkin sözleşmenin iptal edilmesini isteyip ödemiş olduğunuz ücreti geri alabilirsiniz.

İkinci paragraf geçersizdir.

Think'in Sorunların Çözülmesi İçin Yapacakları: *Bu bölüme aşağıdaki ifade eklenir:*
Garanti süresi içinde arızalı Makinenin Hizmet Merkezi'ne gönderilmesi sırasında nakliye ücreti Think tarafından karşılanır.

Sorumlulukların Sınırı: *Bu Bölüm'e aşağıdaki paragraf eklenir:*

Sınırlı Garanti Bildirimi'nde belirtilen sınırlamalar ya da kapsam dışı tutma Think'in ihmali ve açık garanti koşullarını yerine getirmemesi nedeniyle ortaya çıkan zararlar için geçerli değildir.

Aşağıdaki cümle, 2. maddenin sonuna eklenir:

Olağan ihmal durumunda Think'in bu maddeye ilişkin sorumluluğu, sözleşmenin asli koşullarının ihlali ile sınırlıdır.

MISIR

Sorumlulukların Sınırı: *Aşağıdaki madde, bu Bölüm'ün 2. maddesinin yerine geçer:*
Diğer fiili doğrudan zararlar durumunda Think'in sorumluluğu, iddia konusu Makine için ödemiş olduğunuz toplam miktar ile sınırlı olacaktır.

Sağlayıcıların, yetkili satıcıların ve Hizmet Sağlayıcılarının uygulanabilirliği (değişmedi).

FRANSA

Sorumlulukların Sınırı: *Aşağıdaki cümle bu Bölüm'ün ilk paragrafının ikinci*

cümlesinin yerine geçer:

Bu durumlarda, Think'ten zararınızı tazmin etmeye neden olan hukuki dayanağın ne olduğuna bakılmaksızın, Think yalnızca aşağıdakilerle yükümlüdür: (madde 1 ve 2'de değişiklik yok).

ALMANYA

Garanti Kapsamına Girenler *Aşağıdaki cümle bu Bölüm'ün ilk paragrafının ilk cümlesinin yerine geçer:*

Bir Think Makinesi için garanti, Makinenin normal kullanım sırasındaki işleyişini ve Belirtilmeler'e uygunluğunu kapsar.

Bu Bölüm'e aşağıdaki paragraflar eklenir:

Makineler için en az garanti Süresi on iki aydır. Hizmet Sağlayıcınızın Think Makinesini onaramadığı durumlarda, onarılamayan Makinenin değerindeki düşüşü karşılayacak kısmi para iadesi isteyebilir ya da Makineye ilişkin sözleşmenin iptal edilmesini isteyip ödemiş olduğunuz ücreti geri alabilirsiniz.

İkinci paragraf geçersizdir.

Think'in Sorunların Çözülmesi İçin Yapacakları: *Bu bölüme aşağıdaki ifade eklenir:*

Garanti süresi içinde arızalı Makinenin Think ya da Hizmet Merkezi'ne gönderilmesi sırasında nakliye ücreti Think tarafından karşılanır.

Sorumlulukların Sınırı: *Bu Bölüm'e aşağıdaki paragraf eklenir:*

Sınırlı Garanti Bildirimi'nde belirtilen sınırlamalar ya da kapsam dışı tutma Think'in ihmali ve açık garanti koşullarını yerine getirmemesi nedeniyle ortaya çıkan zararlar için geçerli değildir.

Aşağıdaki cümle, 2. maddenin sonuna eklenir:

Olağan ihmal durumunda Think'in bu maddeye ilişkin sorumluluğu, sözleşmenin asli koşullarının ihlali ile sınırlıdır.

MACARİSTAN

Sorumlulukların Sınırı: *Bu Bölüm'ün sonuna aşağıdaki paragraf eklenir:*

İşbu belgede belirtilen kısıtlama ve kapsam dışı tutma sözleşmenin, büyük bir ihmal ya da yasal suç ile ihlal edilmesi ve kasten ölüme ya da bedensel hasara neden olunması durumunda geçersizdir.

Taraflar sorumlulukların sınırını geçerli hükümler olarak kabul ederler ve Macar Medeni Kanunu'nun 314.(2) Bölümü'nün bu sorumlulukların sınırını dengeleyen mevcut Sınırlı Garanti Sözleşmesi'nden kaynaklanan kazanım ücreti ve avantajları için geçerli olduğunu belirtirler.

İRLANDA

Garanti Kapsamına Girenler: *Bu Bölüm'e aşağıdaki paragraf eklenir:*

'Sale of Goods Act 1893' ya da 'Sale of Goods and Supply of Services Act 1980' yasalarında tanımlanan tüm koşullar ve garantiler, bu kayıt ve koşullarda açıkça belirtilmedikçe geçersizdir.

Sorumlulukların Sınırı: *Aşağıdaki ifade, bu bölümde yer alan koşulların yerine geçer:* Bu bölümde "Hata" terimi, Think'in sözleşme ya da haksız fiilden size karşı yükümlü olduğu ve Sınırlı Garanti Bildirimi'nin konusundan ya da bu Bildirim'le ilgili olarak doğan işlem, bildirim, eksik ya da ihmalleri anlamındadır. Arka arkaya aynı kayıp ya da hasara neden olan birden fazla Hata, bu Hata'nın olduğu son tarihte ortaya çıkan tek bir Hata olarak değerlendirilir.

Bir Hata nedeniyle, Think'ten zararınızı tazmin etmeye hak kazandığınız durumlar oluşabilir.

Bu bölümde Think'in yükümlülüklerinin sınırı ve sizin hatanın tazmini için arayabileceğiniz kanuni yollar yer almaktadır.

1. Think, kendi ihmalden kaynaklanan ölüm ya da bedensel yaralanmalarda sınırsız sorumluluk almayı kabul eder.
2. Her zaman aşağıda yer alan **Think'in Sorumlu Olmadığı Maddeler'e** bağlı olmak koşuluyla, Think maddi mallarınızda ortaya çıkan kendi ihmalden kaynaklanan fiziksel hasarda sınırsız olarak sorumluluk almayı kabul eder.
3. Yukarıda yer alan 1. ve 2. maddeler dışında, Think'in herhangi bir Hata'dan kaynaklanan gerçek hasar için yükümlülüğü hiçbir koşulda Hata ile doğrudan ilişkili Makine için ödediğiniz ücretin %125'ini geçmez.

Think'in Sorumlu Olmadığı Maddeler

Yukarıda yer alan 1. maddede anılan yükümlülük için Think, sağlayıcıları, yetkili satıcıları ya da hizmet sağlayıcıları, bu kayıpların olasılığı önceden bildirilmiş olsa da, hiçbir koşulda aşağıdakilerden yükümlü değildir:

1. verilerdeki kayıp ya da hasarlar
2. özel, dolaylı ya da sonuçta ortaya çıkan kayıplar; ya da
3. kar, iş, kazanç, itibar veya tasarruf kaybı.

SLOVAKYA

Sorumlulukların Sınırı: *Aşağıdaki ifade son paragrafın sonuna eklenir:*

Yükümlülükler, Slovak Ticaret Yasası'nın §§ 373-386 maddesinde yasaklanmadığı sürece geçerlidir.

GÜNEY AFRİKA, NAMİBYA, BOTSVANA, LESOTO VE SVAZİLİND:

Sorumlulukların Sınırı: *Bu Bölüm'e aşağıdaki paragraf eklenir:*

Think'in bu Garanti Bildirimi'ne uygun olarak hareket etmemesi nedeniyle ortaya çıkan fiili zarar durumunda, Think'in sorumluluğu, iddia konusu makine için ödemiş olduğunuz ücretle sınırlıdır.

BİRLEŞİK KRALLIK

Sorumlulukların Sınırı: *Aşağıdaki ifade, bu bölümde yer alan koşulların yerine geçer:* Bu bölümde “Hata” terimi, Think’in sözleşme ya da haksız fiilden size karşı yükümlü olduğu ve Sınırlı Garanti Bildirimi’nin konusundan ya da bu Bildirim’le ilgili olarak doğan işlem, bildirim, eksik ya da ihmalleri anlamındadır. Arka arkaya aynı kayıp ya da hasara neden olan birden fazla Hata, tek bir Hata olarak değerlendirilir.

Bir Hata nedeniyle, Think’ten zararınızı tazmin etmeye hak kazandığınız durumlar oluşabilir.

Bu bölümde Think’in yükümlülüklerinin sınırı ve sizin hatanın tazmini için arayabileceğiniz kanuni yollar yer almaktadır.

1. Think aşağıdakiler için sınırsız olarak sorumluluk kabul eder:
 - a. Think, kendi ihmalden kaynaklanan ölüm ya da bedensel yaralanmalar; ve
 - b. Think’in, ‘Sale of Goods Act 1979’ Bölüm 12 ya da ‘Supply of Goods and Services Act 1982’ Bölüm 2’de belirtilen yükümlülükleri ya da bu tip herhangi bir Bölüm’de yer alan herhangi bir anayasal değişiklik ya da yeniliği ihlali.
2. Think, her zaman aşağıda yer alan **Think’in Yükümlü Olmadığı Maddeler’e** bağlı olmak koşuluyla, maddi mallarınızda ortaya çıkan kendi ihmalden kaynaklanan fiziksel hasarda sınırsız olarak sorumluluk almayı kabul eder.
3. Think’in herhangi bir Hata’dan kaynaklanan gerçek hasar için yükümlülüğü hiçbir koşulda Hata ile doğrudan ilişkili Makine için ödenen ücretin ya da masrafların %125’ini geçmez.

Bu sınırlar, Think sağlayıcıları, yetkili satıcıları ve Hizmet Sağlayıcıları için de geçerlidir. Think ve bu tür sağlayıcı, yetkili satıcı ve Hizmet Sağlayıcılarının birlikte sorumlu olduğu en yüksek miktar belirtilir.

Think’in Sorumlu Olmadığı Maddeler

Yukarıda yer alan 1. maddede anılan yükümlülük için Think ya da sağlayıcıları, yetkili satıcıları ya da hizmet sağlayıcıları, bu kayıpların olasılığı önceden bildirilmiş olsa da, hiçbir koşulda aşağıdakilerden yükümlü değildir:

1. verilerdeki kayıp ya da hasarlar
2. özel, dolaylı ya da sonuçta ortaya çıkan kayıplar; ya da
3. kar, iş, kazanç, itibar veya tasarruf kaybı.

Bölüm 3 - Garanti Bilgileri

Bu Bölüm 3’te garanti süresi, Think’in sağladığı garanti hizmetinin tipi gibi bilgiler de dahil olmak üzere Makineniz için geçerli olan garantiye ilişkin bilgiler yer almaktadır.

Garanti Süresi

Garanti süresi aşağıdaki tabloda belirtildiği gibi ülkelere ve bölgelere göre değişiklik gösterebilir. NOT: “Bölge” Çin’in Hong Kong ya da Macau Özel İdare Bölgesi (S.A.R.) anlamındadır.

Üç yıllık garanti süresinin, ilk iki yılında parça ve işçilik ücretsizdir; üçüncü yıl parça ücretsiz, değiştirme hizmeti ücretlidir.

Yazılımların yeniden kurulması, disk değişimi gerektiren fiziksel arıza durumu hariç ücretsiz değildir.

Makine Tipi	Makinenin Satın Alındığı Ülke ya da Bölge	Garanti Süresi	Garanti Hizmetinin Tipi
1871	ABD, Kanada, Meksika, Brezilya, Avustralya	Parçalar ve İşçilik - 3 yıl Pil paketi - 1 yıl	6 1
	Japonya	Parçalar ve İşçilik - 1 yıl Pil paketi - 1 yıl	6 1
	Diğer	Parçalar ve İşçilik - 3 yıl Pil paketi - 1 yıl	7 1
	Türkiye	Parçalar ve İşçilik - 3 yıl Pil paketi - 2 yıl	4 4
1872	Tüm	Parçalar ve İşçilik - 3 yıl Pil paketi - 1 yıl	5 1
	Türkiye	Parçalar ve İşçilik - 3 yıl Pil paketi - 2 yıl	2 2
1873	ABD, Kanada, Meksika, Brezilya, Avustralya, Japonya	Parçalar ve İşçilik - 4 yıl Pil paketi - 1 yıl	6 1
	Diğer	Parçalar ve İşçilik - 4 yıl Pil paketi - 1 yıl	7 1
	Türkiye	Parçalar ve İşçilik - 4 yıl Pil paketi - 2 yıl	4 4
1874	Tüm	Parçalar ve İşçilik - 4 yıl Pil paketi - 1 yıl	5 1
	Türkiye	Parçalar ve İşçilik - 4 yıl Pil paketi - 2 yıl	2 2
1875	ABD, Kanada	Parçalar ve İşçilik - 1 yıl Pil paketi - 1 yıl	6 1

Makine Tipi	Makinenin Satın Alındığı Ülke ya da Bölge	Garanti Süresi	Garanti Hizmetinin Tipi
1876	ABD, Kanada	Parçalar ve İşçilik - 3 yıl Pil paketi - 1 yıl	6 1
2373	Japonya	Parçalar ve İşçilik - 1 yıl Pil paketi - 1 yıl	6 1
	Kore	Parçalar ve İşçilik - 1 yıl Pil paketi - 1 yıl	7 1
	ABD, Kanada, Meksika, Brezilya, Avustralya	Parçalar ve İşçilik - 3 yıl Pil paketi - 1 yıl	6 1
	Diğer	Parçalar ve İşçilik - 3 yıl Pil paketi - 1 yıl	7 1
	Türkiye	Parçalar ve İşçilik - 3 yıl Pil paketi - 2 yıl	4 4
2374	Tüm	Parçalar ve İşçilik - 3 yıl Pil paketi - 1 yıl	5 1
	Türkiye	Parçalar ve İşçilik - 3 yıl Pil paketi - 2 yıl	2 2
2375	ABD, Kanada, Meksika, Brezilya, Avustralya, Japonya	Parçalar ve İşçilik - 4 yıl Pil paketi - 1 yıl	6 1
	Diğer	Parçalar ve İşçilik - 4 yıl Pil paketi - 1 yıl	7 1
	Türkiye	Parçalar ve İşçilik - 4 yıl Pil paketi - 2 yıl	4 4
2376	Tüm	Parçalar ve İşçilik - 4 yıl Pil paketi - 1 yıl	5 1
	Türkiye	Parçalar ve İşçilik - 4 yıl Pil paketi - 2 yıl	2 2
2378	ABD	Parçalar ve İşçilik - 1 yıl Pil paketi - 1 yıl	6 1

Makine Tipi	Makinenin Satın Alındığı Ülke ya da Bölge	Garanti Süresi	Garanti Hizmetinin Tipi
2379	ABD	Parçalar ve İşçilik - 3 yıl Pil paketi - 1 yıl	6 1
2668	ABD, Kanada, Meksika, Brezilya, Avustralya	Parçalar ve İşçilik - 3 yıl Pil paketi - 1 yıl	6 1
	Japonya	Parçalar ve İşçilik - 1 yıl Pil paketi - 1 yıl	6 1
	Diğer	Parçalar ve İşçilik - 3 yıl Pil paketi - 1 yıl	7 1
	Türkiye	Parçalar ve İşçilik - 3 yıl Pil paketi - 2 yıl	4 4
2669	Tüm	Parçalar ve İşçilik - 3 yıl Pil paketi - 1 yıl	5 1
	Türkiye	Parçalar ve İşçilik - 3 yıl Pil paketi - 2 yıl	2 2
2678	ABD, Kanada, Meksika, Brezilya, Avustralya, Japonya	Parçalar ve İşçilik - 4 yıl Pil paketi - 1 yıl	6 1
	Diğer	Parçalar ve İşçilik - 4 yıl Pil paketi - 1 yıl	7 1
	Türkiye	Parçalar ve İşçilik - 4 yıl Pil paketi - 2 yıl	4 4
2679	Tüm	Parçalar ve İşçilik - 4 yıl Pil paketi - 1 yıl	5 1
	Türkiye	Parçalar ve İşçilik - 4 yıl Pil paketi - 2 yıl	2 2
2686	ABD, Kanada	Parçalar ve İşçilik - 1 yıl Pil paketi - 1 yıl	6 1
2687	ABD, Kanada	Parçalar ve İşçilik - 3 yıl Pil paketi - 1 yıl	6 1

Garanti Hizmetinin Tipleri

Hizmet Sağlayıcınız, gerekirse, yukarıdaki tabloda ya da aşağıda açıklandığı şekilde Makineniz için belirlenen garanti hizmeti tipine göre onarım ya da parça değiştirme hizmeti sağlar. Hizmetin ne zaman sağlanacağı, hizmet istediğiniz zamana ve parçaların mevcut olup olmadığına bağlıdır. Hizmet düzeyleri, yanıt verme süreleridir ve garanti edilemez. Belirtilen garanti hizmeti dünyanın her yerinde sağlanamıyor olabilir, Hizmet Sağlayıcınızın normal hizmet alanı dışında ek ücret talep edilebilir, ülke ve bölgeye özel bilgiler için yerel Hizmet Sağlayıcınızla ya da yetkili satıcınızla görüşün.

1. Müşteri Tarafından Değiştirilebilir Birim ("CRU") Hizmeti

Think, takmanız için CRU'ları size gönderir. Tier 1 CRU'larının takılması kolaydır, ancak Tier 2 CRU'ları bazı teknik bilgilerin ve araçların bulunmasını gerektirir. CRU bilgileri ve değiştirme yönergeleri Makinenizle birlikte teslim edilir ve istediğiniz zaman Think'ten edinilebilir. Makineniz için belirtilen garanti hizmeti tipine bağlı olarak ek bir ücret ödmeden bir Hizmet Sağlayıcısının CRU'ları takmasını isteyebilirsiniz. Think, arızalı CRU'nun iade edilip edilmeyeceğini yeni CRU'yla birlikte teslim edilen malzemelerde belirtir. İade işlemi gerekiyorsa, 1) yeni CRU'yla birlikte iade yönergeleri ve bir kutu gönderilir ve 2) arızalı CRU, yeni CRU teslim edildikten sonra 30 gün içinde Think'e iade edilmezse, yeni CRU'nun bedelini ödemeniz gerekebilir.

2. Müşteri Yerinde Hizmet

Hizmet Sağlayıcınız arızalı Makineyi yerinizde onarır ya da değiştirir ve çalışıp çalışmadığını denetler. Think makinesinin sökölüp takılması için uygun bir çalışma alanı sağlamanız gerekir. Çalışma alanı temiz ve iyi ışıklandırılmış ve amaca uygun olmalıdır. Bazı Makinelerde, bazı onarımların gerçekleştirilebilmesi için Makinenin belirtilen hizmet merkezine gönderilmesi gerekebilir.

3. Kurye ya da Depo Hizmeti *

Hizmet Sağlayıcınızın düzenlediği teslim alma işlemi için arızalı Makinenin bağlantılarını kesmeniz gerekir. Makineyi belirlenen hizmet merkezine göndermeniz için size bir teslimat kutusu sağlanacaktır. Bir kurye Makineyi gelip alacak ve belirlenen hizmet merkezine teslim edecektir. Makine onarıldıktan ya da değiştirildikten sonra, Makinenin yerinize iade edilmesi hizmet merkezi tarafından ayarlanacaktır. Makinenin kurulmasından ve çalışıp çalışmadığının denetlenmesinden siz sorumlusunuz.

4. Müşteri Tarafından Teslim ya da Posta ile Teslim Hizmetleri

Arızalı Makineyi düzgün bir şekilde paketlenmiş olarak Hizmet Sağlayıcınızın belirlediği yere teslim etmeniz ya da posta ile göndermeniz (aksi belirtilmedikçe, masrafları gönderen ödeyecektir) gerekir. Makine onarıldıktan ya da değiştirildikten sonra, Makineyi teslim alabilirsiniz ya da Makine posta ile size gönderilir. Hizmet Sağlayıcınız aksini belirtmedikçe, iade masrafları Think'e aittir. Daha sonra Makinenin kurulması ve çalışıp çalışmadığının denetlenmesinden siz sorumlu olursunuz.

5. CRU ve Yerinde Hizmet

Bu Garanti Hizmeti tipi, Tip 1 ve Tip 2'nin birleşimidir (yukarı bakın).

6. CRU ve Kurye ya da Depo Hizmeti

Bu Garanti Hizmeti tipi, Tip 1 ve Tip 3'ün birleşimidir (yukarı bakın).

7. CRU ve Müşteri Tarafından Teslim ya da Posta ile Teslim Hizmetleri

Bu Garanti Hizmeti tipi, Tip 1 ve Tip 4'ün bileşimidir (yukarıya bakın).

5, 6 ya da 7 tipindeki bir garanti hizmeti belirtildiğinde, Hizmet Sağlayıcınız onarım için uygun olan garanti tipini belirleyecektir.

* Bu hizmet tipi bazı ülkelerde ThinkPad EasyServ ya da EasyServ olarak adlandırılır.

Garanti hizmeti almak için bir Hizmet Sağlayıcısına başvurun. Kanada ya da Amerika Birleşik Devletleri'nde 1-800-426-7378 numaralı telefonu arayın. Diğer ülkeler için aşağıdaki telefon numaralarına bakın.

Dünya Geneline Telefon Listesi

Telefon numaraları önceden bildirilmeden değiştirilebilir.

Ülke ya da Bölge	Telefon Numarası
Afrika	Afrika: +44 (0)1475 555 055 Güney Afrika: +27-11-3028888 ve 0800110756 Orta Afrika: En yakın Çözüm Ortağı'nı arayın.
Arjantin	0800-666-0011 (İspanyolca)
Avustralya	131-426 (İngilizce)
Avusturya	01-24592-590101-211-454-610 (Almanca)
Belçika	02-210-9820 (Felemenkçe) 02-210-9800 (Fransızca) garanti hizmeti ve desteği: 02-225-3611
Bolivya	0800-0189 (İspanyolca)
Brezilya	Sao Paulo bölgesi: (11) 3889-8986 Sao Paulo bölgesi dışında ücretsiz: 0800-7014-815 (Brezilya Portekizcesi)
Kanada	1-800-565-3344 (İngilizce, Fransızca) Yalnızca Toronto: 416-383-3344
Şili	800-224-488 (İspanyolca)
Çin	800-810-1818 (Mandarin)
Çin (Hong Kong S.A.R.)	Ev PC'si: 852-2825-7799 Ticari PC: 852-8205-0333 ThinkPad ve WorkPad: 852-2825-6580 (Kantonca, İngilizce, Putonghua)
Kolombiya	1-800-912-3021 (İspanyolca)
Costa Rica	284-3911 (İspanyolca)

Ülke ya da Bölge	Telefon Numarası
Hırvatistan	0800-0426
Kıbrıs Rum Kesimi	+357-22-841100
Çek Cumhuriyeti	+420-2-7213-1316
Danimarka	4520-8200 garanti hizmeti ve desteği: 7010-5150 (Danca)
Dominik Cumhuriyeti	566-4755 566-5161 dahili 8201 Dominik Cumhuriyeti'nde ücretsiz: 1-200-1929 (İspanyolca)
Ekvador	1-800-426911 (İspanyolca)
El Salvador	250-5696 (İspanyolca)
Estonya	+386-61-1796-699
Finlandiya	09-459-6960 garanti hizmeti ve desteği: +358-800-1-4260 (Fince)
Fransa	0238-557-450 garanti hizmeti ve desteği: yazılım 0810-631-020 donanım 0810-631-213 (Fransızca)
Almanya	07032-15-49201 garanti hizmeti ve desteği: 01805-25-35-58 (Almanca)
Yunanistan	+30-210-680-1700
Guatemala	335-8490 (İspanyolca)
Honduras	Tegucigalpa ve San Pedro Sula: 232-4222 San Pedro Sula: 552-2234 (İspanyolca)
Macaristan	+36-1-382-5720
Hindistan	1600-44-6666 Ücretsiz diğer hat: +91-80-2678-8940 (İngilizce)
Endonezya	800-140-3555 +62-21-251-2955 (Bahasa, Endonezya Dili, İngilizce)
İrlanda	01-815-9202garanti hizmeti ve desteği: 01-881-1444 (İngilizce)
İtalya	02-7031-6101 garanti hizmeti ve desteği: 39-800-820094 (İtalyanca)

Ülke ya da Bölge	Telefon Numarası
Japonya	<p>ThinkPad: Ücretsiz: 0120-887-874 Uluslararası: +81-46-266-4724</p> <p>Yukarıdaki numaraların her ikisi de Japonca yanıtlama sistemiyle yanıtlanır. Telefon desteğini İngilizce almak için Japonca sesli yanıt sona erdikten sonra operatöre bağlanmayı bekleyin. "English support please" diyerek İngilizce destek istediğinizde İngilizce konuşan bir operatöre aktarılırsınız.</p> <p>PC Yazılımı: 0120-558-695 Deniz aşırı aramalar: +81-44-200-8666 (Japonca)</p>
Kore	1588-5801 (Korece)
Letonya	+386-61-1796-699
Litvanya	+386-61-1796-699
Lüksemburg	+352-298-977-5063 (Fransızca)
Malezya	1800-88-8558 (İngilizce, Bahasa, Melayu)
Malta	+356-23-4175
Meksika	001-866-434-2080 (İspanyolca)
Orta Doğu	+44 (0)1475-555-055
Hollanda	+31-20-514-5770 (Felemenkçe)
Yeni Zelanda	0800-446-149 (İngilizce)
Nikaragua	255-6658 (İspanyolca)
Norveç	6681-1100 garanti hizmeti ve desteği: 8152-1550 (Norveççe)
Panama	206-6047 (İspanyolca)
Peru	0-800-50-866 (İspanyolca)
Filipinler	1800-1888-1426 (İngilizce) +63-2-995-8420 (Filipince)
Polonya	+48-22-878-6999
Portekiz	+351-21-892-7147 (Portekizce)
Romanya	+4-021-224-4015
Rusya Federasyonu	+7-095-940-2000 (Rusça)
Singapur	1800-3172-888 (İngilizce, Bahasa, Melayu)
Slovakya	+421-2-4954-1217

Ülke ya da Bölge	Telefon Numarası
Slovenya	+386-1-4796-699
İspanya	91-714-7983 91-397-6503 (İspanyolca)
Sri Lanka	+94-11-2448-442 (İngilizce)
İsveç	08-477-4420 garanti hizmeti ve desteği: 077-117-1040 (İsveççe)
İsviçre	058-333-0900 garanti hizmeti ve desteği: 0800-55-54-54 (Almanca, Fransızca, İtalyanca)
Tayvan	886-2-8723-9799 (Mandarin)
Tayland	1-800-299-229 (Tay Dili)
Türkiye	00800-4463-2041 (Türkçe)
Birleşik Krallık	01475-555-055 garanti hizmeti ve desteği: yazılım 08457-151-516 donanım 08705-500-900 (İngilizce)
Amerika Birleşik Devletleri	1-800-426-7378 (İngilizce)
Uruguay	000-411-005-6649 (İspanyolca)
Venezuela	0-800-100-2011 (İspanyolca)
Vietnam	Kuzey bölgesi ve Hanoi: 84-4-8436675 Güney bölgesi ve Ho Chi Minh City: 84-8-8295160 (İngilizce, Vietnamca)

Meksika İçin Garanti Eki

Bu ek, Think'in Sınırlı Garanti Bildirimi'nin bir parçası olarak değerlendirilir ve yalnızca ve size münhasır olarak Amerika Birleşik Devletleri'nin Meksika Bölgesi içinde dağıtılan ve ticari olarak sunulan ürünler için geçerli olacaktır. Herhangi bir çelişki olması durumunda, bu ekin koşulları uygulanacaktır.

Donatıda önceden kurulmuş olan tüm yazılım programları için, kuruluş hatalarıyla ilgili olarak satın alma tarihinden itibaren yalnızca otuz (30) günlük bir garanti olmalıdır. Think, bu tür yazılım programlarındaki ve/ya da sizin kurduğunuz ya da ürün satın alındıktan sonra kurulan herhangi bir ek yazılım programındaki bilgilerden sorumlu değildir.

Garantide ücretlendirilemeyen hizmetler, yetki verilmeden önce son kullanıcıya ücretlendirilecektir.

Garanti kapsamında onarımın gerekli olması durumunda, lütfen 001-866-434-2080 numaralı telefondan Müşteri Destek Merkezi'ni arayın; bu merkez, sizi en yakın Yetkili Hizmet Merkezi'ne yönlendirecektir. Bulduğunuz şehir ya da konumda ya da şehrinize ya da bulunduğunuz konuma en fazla 70 kilometre mesafede Yetkili Hizmet Merkezi yoksa, ürünün en yakın Yetkili Hizmet Merkezi'ne nakliyesine ilişkin makul teslim ücretleri garanti kapsamında yer alır. Ürünün sevkiyatı ile ilgili gerekli onayları ya da bilgileri almak ve sevkiyat adresini öğrenmek için lütfen en yakın Yetkili Hizmet Merkezi'ni arayın.

Yetkili Hizmet Merkezleri'nin (Authorized Service Centers) bir listesini elde etmek için, lütfen şu adresi ziyaret edin:

http://www.pc.ibm.com/la/centros_de_servicio/servicio_mexico/servicio_mexico.html

Üreten:

SCI Systems de México, S.A. de C.V.
Av. De la Solidaridad Iberoamericana No. 7020
Col. Club de Golf Atlas
El Salto, Jalisco, México
C.P. 45680,
Tel. 01-800-3676900

Satışa Sunan:

Lenovo de México, Comercialización y
Servicios, S. A. de C. V.
Alfonso Nápoles Gándara No 3111
Parque Corporativo de Peña Blanca
Delegación Álvaro Obregón
México, D.F., México
C.P. 01210,
Tel. 01-800-00-325-00

Ek C. Müşteri Tarafından Değiştirilebilir Birimler (CRU)

ThinkPad bilgisayarınız için aşağıdaki parçalar CRU (Müşteri Tarafından Değiştirilebilir Birim) olarak gösterilmiştir.

Not: Türkiye’de CRU hizmeti verilmemektedir.

Aşağıda, CRU’lar ve çıkarma/değiştirme yönergeleri listelenmiştir.

	Hizmet ve Sorun Giderme Kılavuzu	Kuruluş Şeması	Access IBM	Çevrimiçi Donanım Bakımı Elkitabı	Çevrimiçi Video
Tier 1 CRU’lar					
Pil	X		X	X	X
Sabit disk sürücüsü	X		X	X	X
Optik sürücü			X	X	X
Ultra bölmesi aygıtı			X	X	X
İsteğe bağlı bellek		X	X	X	X
AC bağdaştırıcısı ve güç kablosu		X			
Telefon hattı kablosu		X			
TrackPoint kapağı		X			
Tier 2 CRU’lar					
Bellek (standart)			X	X	X
Klavye			X	X	X
Avuçiçi (14 inçlik model) - dokunma takımı ve parmak izi okuyucusuyla tümleşik			X	X	X
Mini-PCI Kartı (14 inçlik model)			X	X	X
İletişim Ek Kartı			X	X	X

CRU'ların deęiřtirilmesine iliřkin ynergeleri yerleřik Access IBM yardımında bulabilirsiniz. Access IBM programını bařlatmak iin Thinkpad üzerindeki mavi renkli Access IBM dğmesine basın.

Bu ynergelere ulařamazsanız ya da bir CRU'yu deęiřtirirken zorlanırsanız, ařaęıdaki ek kaynakların herhangi birini kullanabilirsiniz:

- Destek Web sitesinde Online Hardware Maintenance Manual adlı kılavuzu ve evrimii videoları bulabilirsiniz.
<http://www.lenovo.com/think/support/site.wss/document.do?Indocid=part-video>
- Customer Support Center (Mřteri Destek Merkezi). lkenizdeki ya da blgenizdeki Destek Merkezi'nin telefon numarası, iin bkz. "Dnya Genelinde Telefon Listesi" sayfa 72.

Ek D. Özel Notlar

Özel Notlar

Think bu belgede anılan ürünleri, hizmetleri ve aksamaları tüm ülkelerde satışa sunmamış olabilir. Ülkenizde hangi ürün ve hizmetlerin sağlandığını öğrenmek için yerel Think temsilcinize başvurun. Think ürünlerine, programlarına ya da hizmetlerine yapılan göndermeler, yalnızca o Think ürünün, programın ya da hizmetin kullanılabileceğini göstermez. Think'in fikri mülkiyet hakları göz önünde bulundurularak, aynı işlevi gören farklı ürün, program ya da hizmetler de kullanılabilir. Ancak başka kaynaklardan sağlanan ürün, program ve hizmetlerle gerçekleştirilen işlemlerin değerlendirilmesi ve doğrulanması kullanıcının sorumluluğundadır.

Think'in bu belgedeki konularla ilgili patentleri ya da patent başvuruları olabilir. Bu belgenin size verilmiş olması size bu patentlerin lisansının verildiği anlamına gelmez. Lisans sorgularınız için aşağıdaki adrese yazılı olarak başvurabilirsiniz:

*Lenovo (United States), Inc.
500 Park Offices Drive, Hwy. 54
Research Triangle Park, NC 27709
ABD
Attention: Lenovo Director of Licensing*

THINK Products B.V., BU YAYINI, "OLDUĞU GİBİ" ESASIYLA SAĞLAMAKTADIR VE HAK İHLALİ YAPILMAYACAĞINA DAİR ZİMNİ GARANTİLER İLE TİCARİLİK VE BELİRLİ BİR AMACA UYGUNLUK İÇİN ZİMNİ GARANTİLER DE DAHİL, ANCAK BUNLARLA SINIRLI OLMAKSIZIN, AÇIK VEYA ZİMNİ HİÇBİR GARANTİ VERMEZ. Bazı hukuk düzenleri belirli işlemlerde açık ya da zımnî garantilerin reddedilmesin izin vermez, bu durumda bu açıklama sizin için geçerli olmayabilir.

Bu belgede teknik yanlışlıklar ya da yazım hataları olabilir. Buradaki bilgiler üzerinde belirli aralıklarla değişiklik yapılmaktadır; söz konusu değişiklikler sonraki basımlara yansıtılacaktır. Think, bu belgede sözü edilen ürün ve/ya da programlarda istediği zaman duyuruda bulunmaksızın geliştirme ve/ya da değişiklik yapabilir.

Bu belgede açıklanan ürünler, herhangi bir arızanın kişilerin ölümüne ya da yaralanmasına yol açabilecek implantasyon ya da diğer yaşam desteği uygulamalarında kullanılmak üzere tasarlanmamıştır. Bu belgedeki bilgiler Think ürün belirtimlerini ya da garantilerini hiçbir şekilde etkilemez. Bu belgedeki hiçbir bilgi, Think'in ya da üçüncü kişilerin fikri mülkiyet hakları kapsamında, açık ve/ya da zımnî lisans ya da tazminat olarak kullanılamaz. Bu belgede bulunan tüm bilgiler denetimli ortamlardan elde edilmiştir ve şekil olarak sunulmuştur. Diğer işletim ortamlarında elde edilen sonuçlar değişiklik gösterebilir.

Think, sağladığınız bilgilerden uygun bulduklarını, size herhangi bir sorumluluk yüklemeyen kullanabilir ya da dağıtabilir.

Bu yayında Think dışı Web sitelerine yapılan göndermeler yalnızca bilgilendirme amacıyla yapılmıştır ve hiçbir şekilde ilgili Web sitelerinin onaylanması için kullanılmamıştır. İlgili Web sitelerindeki bilgiler, bu Think ürününe ilişkin bilgilerin bir bölümü değildir ve bu Web sitelerinin kullanımı sonrasında ortaya çıkacak sonuçlar kullanıcının sorumluluğundadır.

Bu belgedeki performans verileri denetimli ortamda belirlenmiştir. Bu yüzden, diğer işletim ortamlarında elde edilen sonuçlar önemli ölçüde değişiklik gösterebilir. Bazı ölçümler geliştirme düzeyindeki sistemlerde yapılmış olabilir ve bu ölçümlerin genelde mevcut bulunan sistemlerde de aynı olacağına garantisizdir. Dahası, bazı ölçümler dışdeğer biçim kullanılarak tahmin edilmiş olabilir. Gerçek sonuçlar değişiklik gösterebilir. Bu belgeyi kullananların, kendi ortamları için uygulanabilir verileri doğrulamaları gerekir.

Televizyon Çıkışı ile İlgili Not

Aşağıdaki bildirim televizyon çıkışı aksamı fabrikada takılan modeller için geçerlidir.

Bu ürün, bazı ABD patentlerinin yöntem iddiaları ve Macrovision Corporation ve diğer hak sahiplerinin diğer fikri mülkiyet hakları tarafından korunan telif hakkı koruma teknolojisiyle korunmaktadır. Bu telif hakkı koruma teknolojisinin kullanım yetkisi Macrovision Corporation tarafından verilmelidir ve Macrovision Corporation tarafından farklı bir yetki verilmedikçe, yalnızca ev ve diğer sınırlı görüntüleme amaçları için kullanılmalıdır. Tersine mühendislik ya da parçalara ayırma yasaklanmıştır.

Elektronik Yayılım Bildirimi

Aşağıdaki bilgiler ThinkPad T, makine tipi 1871, 1872, 1873, 1874, 1875, 1876, 2373, 2374, 2375, 2376, 2378, 2379, 2668, 2669, 2678, 2679, 2686 and 2687 için geçerlidir:

FCC (Federal Communications Commission) Bildirimi

Bu donatı sınanmış ve FCC kurallarının 15. bölümünde belirtilen Sınıf B (FCC Class B) sayısal aygıt sınırlamalarına uygun bulunmuştur. Bu sınırlamalar aygıt ev ortamına kurulduğunda diğer aygıtlarla etkileşiminden doğabilecek zarara karşı koruma sağlama amacıyla tasarlanmıştır. Bu donatı, radyo frekansı enerjisi üretir, kullanır ve yayabilir; yönergelere uygun biçimde kurulup kullanılmazsa, radyo dalgalarında parazitte yol açabilir. Ancak, belirli bir kuruluştaki bu zararlı parazitin önlenmesine ilişkin bir garanti verilmez. Bu donatı radyo ya da televizyon alıcılarında parazitte neden olursa (bunu donatıyı açıp kapatarak denetleyebilirsiniz), kullanıcı bunu aşağıdaki önlemleri alarak düzeltebilir:

- Alıcı ve antenin yerini ya da yönünü değiştirerek.
- Donatı ile alıcı arasındaki açıklığı artırarak.
- Donatıyı alıcının bağlı olduğundan farklı bir prize takarak.

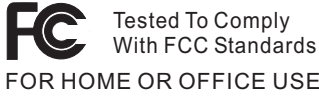
- Yardım için yetkili satıcıya ya da hizmet yetkilisine başvurarak.

Think önerilen kablo ya da bağlaçların kullanılmamasından ya da donatıda yapılan onaylanmayan değişikliklerden kaynaklanan radyo ve televizyon parazitleri için sorumluluk kabul etmez. Onaylanmayan değişiklikler, kullanıcının ürünü kullanma yetkisini geçersiz kılabilir.

Bu aygıt FCC kurallarının 15. bölümüne uygundur. İşletimi şu iki koşula bağlıdır: (1) aygıt zararlı etkileşime neden olmamalıdır; (2) aygıt istenmeyen çalışma koşullarına neden olan etkileşimler de içinde olmak üzere her türlü etkileşimi kabul eder.

Sorumlu Taraf:

Lenovo (United States) Inc.
One Manhattanville Road
Purchase, New York 10577
Telefon: (919) 254-0532



Industry Canada Class B yayılım uyumluluk bildirim

Bu Class B sayısal aygıt Canadian ICES-003 ile uyumludur.

Avrupa Topluluğu Yönetmeliği Uyumluluk Bildirimi

Bu ürün, Avrupa Topluluğu'na üye ülkelerde yürürlükte olan elektromanyetik uyumlulukla ilgili yasal düzenlemelerin yakınlştırılmasına ilişkin 89/336/EEC numaralı yönetmelikte belirtilen koruma gerekliliklerine uygundur. Think koruma gereklilikleri konusunda, Think dışı aksam kartlarının uydurulması da dahil olmak üzere, önerilmeyen herhangi bir değişiklik yapılması sonucunda ortaya çıkabilecek sorunların sorumluluğunu kabul etmez.

Bu ürün sınanmış ve CISPR 22/European Standard EN 55022 kurallarının 15. bölümünde belirtilen Sınıf B (FCC Class B) Bilgi Teknolojisi Donatısı sınırlamalarına uygun bulunmuştur. Class B (Sınıf B) donatı sınırları tipik ikamete ayrılmış ortamlarda lisanslı iletişim aygıtlarıyla parazit oluşmasına karşı uygun koruma sağlamak için çıkarılmıştır.

IBM Lotus Yazılımları Olanğı

Olanak Hakkında: ThinkPad bilgisayar müşterisi olarak tek bir, sınırlı Lotus Notes "bağımsız" istemci lisansı ve Lotus SmartSuite yazılımı için tek bir sınırlı lisans alıyorsunuz. Bu lisanslar, aşağıdaki seçeneklerden birini kullanarak yeni ThinkPad bilgisayarınıza bu yazılımları kurma ve kullanma hakkı verir:

- **Bu yazılımlara ilişkin ortam bu olanağa dahil değildir. Uygun Lotus Notes Client ya da Lotus SmartSuite yazılım ortamınız yoksa**, bir CD siparişi verebilir ve yazılımı bilgisayarınıza kurabilirsiniz. Ek bilgi için bkz. “CD siparişi vermek için:” sayfa 83.
- **Lisanslı bir yazılım kopyanız varsa**, sahip olduğunuz yazılımın bir kopyasını çıkarıp kullanmaya hak kazanırsınız.

IBM Lotus Notes Hakkında: Bağımsız, sınırlı Notes istemcisiyle, en sık kullandığınız ileti sistemi, işbirliği ve kişisel bilgi yönetimi (PIM) kaynaklarınızı (e-posta, takvim, yapılacaklar listesi gibi) bütünleştirebilirsiniz; böylece, ağa bağılıyken ya da bağılı değilken tüm bunlara erişebilirsiniz. Bağımsız lisans, IBM Lotus Domino sunucularına erişimi içermez, ancak bu bağımsız lisans daha düşük bir ücretle tam Notes lisansına büyütülebilir. Ek bilgi için <http://www.lotus.com/notes> Web sitesini ziyaret edin.

IBM Lotus SmartSuite Hakkında: Lotus SmartSuite ürün ailesi, işinize hızlı bir başlangıç yapabilmeyi sağlamak ve gerçekleştirilecek görevler hakkında size kılavuzluk edebilmek için güçlü uygulamalar sağlar.

- Lotus Word Pro – Word Processor
- Lotus 1-2-3 – Spreadsheet
- Lotus Freelance Graphics – Presentation Graphics
- Lotus Approach – Database
- Lotus Organizer – Time, Contact, and Information Manager
- Lotus FastSite – Web Publisher
- Lotus SmartCenter – Internet Information Manager

Müşteri Desteği: Destek bilgisi ve yazılımın ilk kuruluşunda yardım için başvurabileceğiniz telefon numaraları için <http://www.pc.lenovo.com/think/support> Web sayfasını ziyaret edin. Bu başlangıç kuruluşu desteğinin ötesinde bir teknik destek satın almak için <http://www.lotus.com/passport> Web sitesini ziyaret edin.

Uluslararası Program Lisans Sözleşmesi: Bu olanak kapsamında size lisanslanan yazılım, yazılım büyütmelerini ya da teknik desteği içermez ve yazılımla birlikte gönderilen IBM Uluslararası Program Lisans Sözleşmesi'nin (UPLS) kayıt ve koşullarına tabidir. Bu olanda açıklanan Lotus SmartSuite ve Lotus Notes programlarının kullanımı, bu Olanak ve UPLS'nin koşullarının kabul edilmesinden oluşur. IBM UPLS hakkında ek bilgi almak için <http://www.ibm.com/software/sla/sladb.nsf> Web adresini ziyaret edebilirsiniz. Bu programlar yeniden satılamaz.

Yetki Belgesi: Bu Olanak belgesinin yanı sıra ThinkPad bilgisayarınızın satın alma belgesi, yetki belgenizdir.

Büyütmelerin, Ek Lisansların ve Teknik Desteğin Satın Alınması

IBM'in Passport Advantage Programı aracılığıyla belirli bir ücret karşılığında yazılım büyütmeleri ve teknik destek alabilirsiniz. SmartSuite ya da diğer Lotus ürünleriyle ilgili

ek lisansların satın alınmasına ilişkin ek bilgi için <http://www.ibm.com> ya da <http://www.lotus.com/passport> Web sayfasını ziyaret edin.

CD siparişi vermek için:

Önemli: Bu Olanğa uygun olarak her lisans için bir CD ortamı siparişi verebilirsiniz. Satın aldığımız yeni ThinkPad bilgisayarın 7 rakamdan oluşan seri numarasını vermeniz gereklidir. CD, ücretsiz olarak sağlanır; ancak, yerel mahkemeler tarafından kargo, gümrük ve vergi ücretleri uygulanabilir. Teslimat isteğiniz bize ulaştıktan 10 - 20 iş günü sonra CD'niz size teslim edilecektir.

–ABD’de ya da Kanada’da:

800-690-3899 numaralı telefonu arayın.

–Latin Amerika Ülkeleri:

Internet üzerinden: <http://smartsuite.modusmedia.com>

Posta adresi:

IBM - Lotus Notes and SmartSuite Program
Modus Media International
501 Innovation Avenue
Morrisville, NC, USA 27560

Faks: 919-405-4495

Sipariş takibi için:

smartsuite_ibm@modusmedia.com

–Avrupa Ülkeleri:

Internet üzerinden: <http://ibm.modusmedia.co.uk>

Posta adresi:

IBM - Lotus Notes and SmartSuite Program
P.O. Box 3118
Cumbernauld, Scotland, G68 9JX

Sipariş takibi için:

ibm_smartsuite@modusmedia.com

–Asya-Pasifik Ülkeleri:

Internet üzerinden: <http://smartsuite.modusmedia.com>

Posta adresi:

IBM - Lotus Notes and SmartSuite Program
Modus Media International
eFulfillment Solution Center
750 Chai Chee Road
#03-10/14, Technopark at Chai Chee,
Singapore 469000

Faks: +65 6448 5830

Sipariş takibi için:

Smartsuiteapac@modusmedia.com

Ticari Markalar

Aşağıdaki terimler, Lenovo'nun ABD ve/ya da diğer ülkelerdeki ticari markalarıdır:

Lenovo
ThinkPad
PS/2
Rapid Restore
Rescue and Recovery
ThinkLight
ThinkPad
TrackPoint
Ultrabay
UltraNav

Aşağıdaki terimler, International Business Corporation'ın ABD ve/ya da diğer ülkelerdeki ticari markalarıdır:

IBM
Lotus
Lotus 1-2-3
Lotus Approach
Lotus FastSite
Lotus Freelance Graphics
Lotus Notes
Lotus Organizer
Lotus SmartCenter
Lotus SmartSuite
Lotus Word Pro

Microsoft, Windows ve Windows NT, Microsoft Corporation'ın ABD ve/ya da diğer ülkelerdeki ticari markalarıdır.

Intel, Pentium ve Intel SpeedStep, Intel Corporation'ın ABD ve/ya da diğer ülkelerde ticari markalarıdır. (Intel ticari markalarının tam listesi için, bkz. www.intel.com/sites/corporate/tradmarx.htm)

Diğer şirket, ürün ya da hizmet adları ilgili şirketlerin ticari markaları ya da hizmet markaları olabilir.

Ek E. Servis İstasyonları

Garanti süresi içerisinde müşteri arızalı ürünü aşağıda belirtilen merkezlere teslim ederek garanti hizmetinden yararlanır. Ürün yerinde garanti hizmeti içeriyorsa, bu merkezlerden birine telefon edebilirsiniz.

Garanti Hizmetinin Alınabileceği Merkezler

- ADANA

BSD Bilgisayar San. ve Tic. Ltd. Şti.
Adres: Cemal Paşa Mah. 7.Sokak No:7
Mualla Berrin Gökşen Apt. Zemin Kat Seyhan
Adana
Web Adresi: <http://www.bsd.com.tr/>
Telefon: 322 458 25 10 / 322 458 92 80/81
Faks no: 322 458 47 83

- ANKARA

Arion Bilişim Sistemleri Tic. A.Ş.
Adresi: Hereke Sok. 8/2
Çankaya Ankara
Posta Kodu: 06700
Web Adresi: <http://www.arion.com.tr/>
Telefon: 312 447 13 95
Faks no: 312 447 58 36

Destek Bilgisayar ve İletişim Hizmetleri Tic. A.Ş.
Adresi: Cinnah Caddesi, No:51/4
Semt: Çankaya
Posta kodu: 06680
Şehir: Ankara
Web Adresi: <http://www.destek.as/>
Telefon: 312 442 19 21
Faks no: 312 441 97 89

Probil Bilgi İşlem Destek ve Dan.San. ve Tic. A.Ş.
Adresi: Teknoloji Geliştirme Bölgesi, ODTÜ Ofis Bina, Batı Cephe A-1
Semt: Odtü
Posta kodu: 06531
Şehir: Ankara
Web Adresi: <http://www.probil.com.tr/>
Telefon: 312 210 18 08
Faks no: 312 210 18 05

- ANTALYA

Bilser Bilgi İşlem Tic. Ltd. Şti.

Adresi: Güllük Caddesi, 146.Sokak, Gökhan Apartmanı, No:1/3,6,7

Posta kodu: 07050

Şehir: Antalya

Web Adresi: <http://www.bilser.net/>

Telefon: 242 247 75 28

Faks no: 242 241 10 68

- BOLU

Ercoskun Bilgisayar Yaz.Don.ve Dan.Hiz. Ltd. Şti.

Adresi: Tabaklar Mahallesi, Cumhuriyet Caddesi, No:35

Posta kodu: 14200

Şehir: Bolu

Web Adresi: <http://www.ercoskun.com.tr/>

Telefon: 374 212 58 46

Faks no: 374 212 70 98

- BURSA

Monitor Digital Bilgisayar Ltd. Şti.

Adresi: Mudanya Yolu, Şehit Mümin Mutlu Sokak, No:2

Posta kodu: 16160

Şehir: Bursa

Web Adresi: <http://www.monitordigital.com/>

Telefon: 224 242 43 10

Faks no: 224 242 40 22

- DENİZLİ

ALM Bilgisayar San. Tic. Ltd. Şti.

Adresi: 2. Ticari Yol, Kazım Kaynak İş Merkezi, No:65 Kat:3

Semt:

Posta kodu: 21100

Şehir: Denizli

Web Adresi: <http://www.almbilgisayar.com.tr/>

Telefon: 258 264 28 55

Faks no: 258 265 74 77

- DİYARBAKIR

Metro Bilgisayar Eğitim Tic. ve San.Ltd. Şti.

Adresi: Ali Emiri 5. Sokak, Kaçmaz Apartmanı, No:4/1

Posta kodu: 21100

Şehir: Diyarbakır

Web Adresi: <http://www.metrobilgisayar.com.tr/>

Telefon: 412 223 94 36

Faks no: 422 224 55 07

- ERZİNCAN

Erzincan Bigisayar

Adresi: Hükümet Caddesi, No:33/1

Şehir: Erzincan
Web Adresi: <http://www.erkzincanbilgisayar.com/>
Telefon: 446 223 89 87
Faks no: 446 224 24 34

- ERZURUM

Şark Bilgisayar Elektronik San. ve Tic. Ltd.Şti.
Adresi: Yukarı Mumcu Caddesi, No:9
Posta kodu: 25100
Şehir: Erzurum
Web Adresi: <http://www.sarkbil.com.tr/>
Telefon: 442 234 21 02 / 04
Faks no: 442 233 02 79

- ESKİŞEHİR

Eğitim Tanıtım ve Müşavirlik A.Ş. (ETAM)
Adresi: Kızılcıklı Mahmut Pehlivan Caddesi, Abacı Apartmanı, No:34
Posta kodu: 26020
Şehir: Eskişehir
Web Adresi: <http://www.etamacshop.com/>
Telefon: 222 221 46 28 / 222 220 50 55
Faks no: 222 221 69 91

- GAZİANTEP

Kalender Bilgisayar İnşaat Tekstil San. ve Tic. Ltd. Şti.
Adresi: Karatarla Mahallesi, Yeniçeri Sokak, Sabu Ökkeş Çıkmaı, No:2
Posta kodu: 27090
Şehir: Gaziantep
Web Adresi: <http://www.kalendertr.com/>
Telefon: 342 215 18 18
Faks no: 342 215 18 22

- İĞDIR

Ebru Elektronik ve Bilgisayar Sistemleri
Adresi: Atatürk Caddesi, No:261
Posta kodu: 76000
Şehir: İğdir
Web Adresi: <http://www.ebruelektronik.com/>
Telefon: 476 227 76 66 / 476 227 08 43 / 476 227 08 44
Faks no: 476 227 76 66

- İSTANBUL

Bilgi Birikim Sistemleri Elkr.ve Bilg.Endüstrisi Müh.Hiz.Ltd.Şti.
Adresi: Kocayol Caddesi, Kozyatağı Sokak, No: 3/B Kat:3
Semt: Kozyatağı
Şehir: İstanbul

Web Adresi: <http://www.bilgibirikim.com/>

Telefon: 216 373 98 00

Faks no: 216 373 99 33

Destek Bilgisayar ve İletişim Hizmetleri Tic. A.Ş.

Adresi: Çınar Sokak, No:17

Semt: 4. Levent

Posta kodu: 80620

Şehir: İstanbul

Web Adresi: <http://www.destek.as/>

Telefon: 212 282 44 30

Faks no: 212 264 46 45

Deta Bilgisayar Hizmetleri Ltd. Şti.

Adresi: Vatan Cad. Ortadoğu İş Merkezi 2/1

Semt: Çağlayan

Şehir: İstanbul

Web Adresi: <http://www.deta.com.tr/>

Telefon: 212 296 47 00

Faks no: 212 296 47 06

Netservis Bilgisayar Sistemleri San. ve Tic. Ltd.Şti.

Adresi: İnönü Mahallesi,Alpkaya Caddesi, Ümit İş Merkezi, No:49, Kayışdağı

Semt: Kadıköy

Posta kodu: 34755

Şehir: İstanbul

Web Adresi: <http://netservis.com.tr/>

Telefon: 216 576 82 04

Faks no: 216 576 74 49

Novatek Bilgisayar Sistemleri San.ve Tic.Ltd.Şti.

Adresi: Raşit Rıza Sokak, Yıldırım İş Hanı, No: 1 Kat: 1

Semt: Mecidiyeköy

Posta Kodu: 80300

Şehir: İstanbul

Web Adresi: <http://www.novateknoloji.com/>

Telefon: 212 356 75 77

Faks no: 212 356 75 88

Peritus Bilgisayar Sist. Dış Tic.San.Ltd.Şti.

Adresi: Ziverbey Eğitim Mahallesi, Poyraz Sokak, Sadıkoğlu İş Merkezi 1, D:15

Ziverbey

Semt: Kadıköy

Posta kodu: 81040

Şehir: İstanbul

Web Adresi: <http://www.pbs.biz.tr/>

Telefon: 216 345 08 00

Faks no: 216 349 09 92

Probil Bilgi İşlem Destek ve Dan.San. ve Tic. A.Ş.

Adresi: Eski Büyükdere Caddesi, Dilaver Sokak, No:4 Otopark

Semt: 4. Levent

Posta kodu: 80660

Şehir: İstanbul

Web Adresi: <http://www.probil.com.tr/>

Telefon: 212 317 61 00

Faks no: 212 325 42 04

Tepum Teknoloji Prog. ve Uygulama Merkezi A.Ş.

Adresi: Emniyet Evleri Mah. Yeniçeri Sok. Emir Han. K:2 No:6

Semt: 4.Levent

Posta kodu: 34416

Şehir: İstanbul

Web Adresi: <http://www.tepum.com.tr/>

Telefon: 0 212 324 60 10

Faks no: 0 212 284 52 40

Turkuaz Bilgisayar Danışmanlık ve Yazılım Ltd. Şti.

Adresi: Doğanbey Caddesi, Çetinkaya Sokak, No:2, Kat:5

Semt: İçerenköy

Posta kodu: 81120

Şehir: İstanbul

Web Adresi: <http://www.turkuaz.net/>

Telefon: 216 575 58 32

Faks no: 216 575 01 08

- İZMİR

Adapa Bilgi Sistemleri A.Ş.

Adresi: Ankara Asfaltı, No:26/3, Rod-Kar 2 İş Merkezi, No: 305-309

Semt: Bornova

Posta kodu: 35110

Şehir: İzmir

Web Adresi: <http://www.biltas.com.tr/>

Telefon: 232 462 67 80

Faks no: 232 462 59 60

Egebimtes Ltd. Şti.

Adresi: 1370 Sokak, No:42, Kat:4, Blok:403, Yalay İş Merkezi

Semt: Montrö

Şehir: İzmir

Web Adresi: <http://www.egebimtes.com.tr/>

Telefon: 232 489 00 60

Faks no: 232 489 99 08

Probil Bilgi İşlem Destek ve Dan.San. ve Tic. A.Ş.

Adresi: Şair Eşref Bulvarı, Huzur İşhanı, No:27/2 Kat:2

Semt: Alsancak

Posta kodu: 35210

Şehir: İzmir

Web Adresi: <http://www.probil.com.tr/>

Telefon: 232 445 33 33

Faks no: 232 441 40 40

- KAYSERİ

Netcom Bilişim Hizmetleri ve Tic. Ltd.Şti.

Adresi: Serçeönü Mahallesi Sivas Caddesi Birkan Sokak No:7

Semt: Kocasinan

Şehir: Kayseri

Web Adresi: <http://www.netcom.com.tr/>

Telefon: 352 222 11 43

Faks no: 352 222 07 07

- KONYA

Alamaç Bilgisayar Tic. Ltd. Şti.

Adresi: Babalık Mahallesi, Keyhüsrev Sokak, No:11/B

Posta kodu: 42060

Şehir: Konya

Web Adresi: <http://www.alamac.com.tr/>

Telefon: 332 320 65 20

Faks no: 332 320 65 19

- MALATYA

Probil Bilgi İşlem Destek ve Dan.San. ve Tic. A.Ş.

Adresi: İsmetiye Mahallesi, Yiğitcan İş Merkezi, No:10/6

Posta kodu: 44100

Şehir: Malatya

Web Adresi: <http://www.probil.com.tr/>

Telefon: 422 325 35 07

Faks no: 422 326 27 02

- MUĞLA

Bosis Bilgi ve İletişim Sistemleri Tic. Ltd. Sti.

Adresi: Nafız Özsoy Caddesi, No:8, Bodrum

Şehir: Muğla

Web Adresi: <http://www.bosis.com.tr/>

Telefon: 252 316 05 32

Faks no: 252 313 83 04

- SAMSUN

VIP Bilgi İşlem Ltd. Şti.

Adresi: İstiklal Caddesi, No:159/13

Posta kodu: 55060

Şehir: Samsun

Web Adresi: http://www.vipbilgiislem.com.tr

Telefon: 362 230 88 52

Faks no: 362 234 77 22

- ŐANLIURFA

Bilban Bilgisayar Eđitim Tic. San. Ltd. Őti.

Adresi: Kızılay İŐhanı, Kat:1-2

ehir: Őanlıurfa

Web Adresi: <http://www.bilban.com.tr/>

Telefon: 414 215 05 52

Faks no: 414 212 22 15

- TRABZON

Somdata Bilgisayar Paz. ve Tic. Ltd. Őti.

Adresi: Kemer kaya Mahallesi, GazipaŐa Caddesi, 1315 Saruhan İŐ Merkezi, No:6

Semt:

Posta kodu: 61100

Őehir: Trabzon

Web Adresi: <http://www.somdata.com.tr/>

Telefon: 462 323 15 64 / 84

Faks no: 462 326 56 07

Ek F. Ek Bilgiler

1. İmalatçı ya da ithalatçı firmaya ilişkin bilgiler:

Ürünün ithalatçı firması, Think Products B.V. Merkezi Hollanda Türkiye İstanbul Şubesi olup, sözkonusu firma ünvanı Lenovo Technology (The Netherlands) B.V. Merkezi Hollanda Türkiye İstanbul Şubesi olarak değiştirilecektir. Adresi ve telefonu şöyledir:

Büyükdere Caddesi Yapı Kredi Plaza B Blok

Kat: 15-A, Levent, Beşiktaş

34330, İstanbul, Türkiye

Tel: 90 212 317 15 00

2. Bakım, onarım ve kullanımda uyulması gereken kurallar:

Bu konuyla ilgili öncelikle "Önemli Güvenlik Bilgileri" başlıklı bölümün okunmasını tavsiye ederiz. "Kullanıcılar için Önemli Uyarı" adlı bölümde de bilgisayarı kullanırken uyulması gereken koşullara ilişkin ayrıntılı bilgiler sağlanmıştır. Ürününüzün onarım ya da bakıma gereksinimi olduğunda Ek E bölümünde sağlanan servis istasyonlarından birine başvurmanızı öneririz.

3. Taşıma ve nakliye sırasında dikkat edilecek hususlar:

Ürününüzü ve bağlı olduğu aygıtı taşırken ya da nakliye sırasında dikkat etmeniz gereken birkaç nokta vardır. Bilgisayarınızı taşımadan önce tüm bağlı ortamların çıkartılmış olması, bağlı aygıtların kapatılması ve kabloların sökülmüş olması gerekir. Bilgisayarınızı taşımadan önce uyku ya da bekleme kipinde olduğundan ya da kapalı olduğundan emin olun. Bu sabit diskinizin zarar görmemesi için gereklidir. Dizüstü bilgisayarınız açıkken kaldırmak isterseniz, altından tutun. Bilgisayarınızı görüntü biriminden tutarak kaldırmayın. Ayrıca bilgisayarınızı taşırken uygun koruma sağlayan bir taşıma kutusu kullanılmasına dikkat edin. Bilgisayarınızı sıkışık bavul ya da çantalara koymayın.

4. Kullanım sırasında insan ya da çevre sağlığına zararlı olabilecek durumlar:

Böylesi bir duruma maruz kalmamak için güvenlik yönergelerinde belirtilen hususları dikkatle okuyun ve uygulayın.

5. Kullanım hatalarına ilişkin bilgiler:

Kullanımla ilgili hatalardan kaçınmak için güvenlik bilgilerini okumanızı tavsiye ederiz. Ayrıca karşılaşılabileceğiniz sorunların tanınması ve çözülmesine ilişkin bilgiler de "Bilgisayar Sorunlarının Çözülmesi" adlı bölümde sağlanmıştır. Aşağıda bazı örneklerin verildiği kullanım hataları sonucu oluşan arızalar garanti kapsamı dışındadır:

Voltaj anahtarının 110 Volt'a ayarlanması sonucu oluşan arızalar.

Bağlayıcı iğnelerinin kırılması ya da ezilmesi sonucu oluşan arızalar.

Hatalı taşıma ya da düşme sonucu oluşan arızalar (kırılma, çizilme, vb.) Servis istasyonları dışında yapılan teknik değişiklikler.

Ürün beraberinde sağlanan programların kısmen ya da tamamen silinmesi ya da ayarlarının değiştirilmesi sonucunda ortaya çıkan sorunlar.

Kılavyeye su, kahve vb. gibi sıvıların dökülmesinden doğan sorunlar.

Kullanıcı Kılavuzu'nda belirtildiğinden farklı çalışma koşullarında kullanım sonucu ortaya çıkan sorunlar.

Başka marka bir aksamın kullanılmasına dayalı sorunlar.

Sabit disk sürücüsü bulunan ürünlerde, ürünü teknik servise iletirken diskteki bilgilerin kopyasını almak kullanıcının sorumluluğundadır. Servis arızayı gidermek için disk sililebilir.

Arızalı olduğu düşünülerek teknik servise iletilen ürünler, onarım amacıyla kurulanmamış olmalıdır.

Makineyle birlikte verilmeyen ve sonradan kurulan yazılımlarıyla ilgili teknik destek için, yazılımı üreten şirkete başvurulması gerekir.

Düzenli olarak yapılması gereken bakımlar, makinenin kurulması ve çalıştırılması müşterinin sorumluluğundadır.

Ürün ile birlikte sağlanan programların yeniden kurulması kullanıcı sorumluluğundadır. Yazılım yedekleri makina ile sağlanmaktadır. Bu hizmet talep edildiğinde ücretli olarak verilir.

6. Ürünün özelliklerine ilişkin tanıtıcı ve temel bilgiler:

Ürünüze ilişkin tanıtıcı ve temel bilgileri "Yeni ThinkPad Bilgisayarınıza Genel Bakış" başlıklı bölümde bulabilirsiniz.

7. Bilgisayara ilişkin bakım, onarım ya da temizliğe ilişkin bilgiler:

Bilgisayara ilişkin kullanıcının yapabileceği bir bakım ya da onarım yoktur. Bilgisayarınız olağan çalışma ortamında güvenilir olarak çalışacak şekilde tasarlanmış olmasına karşın, bilgisayarınızı kullanırken bazı temel noktalara dikkat etmeniz gerekir. Bakıma ilişkin bilgiler "ThinkPad Bilgisayarınızın Bakımı" adlı bölümde gösterilmiştir. Bu önemli noktaları göz önünde bulundurarak bilgisayarınızı en iyi şekilde kullanabilirsiniz. Bakım ya da onarıma gereksinim duyarsanız bir Çözüm Ortağı'ndan destek alabilirsiniz. Ayrıca servis istasyonlarına ilişkin bilgileri kitabınızın Ek E bölümünde bulabilirsiniz.

8. Periyodik bakıma ilişkin bilgiler:

Ürün bir uzmanın yapması gereken periyodik bakımı içermez. Kullanıcılar bilgisayarlarını daha verimli kullanabilmek için ayda bir kez disk birleştirme (defrag) işlemi yapabilirler. Disk birleştirme işlemine ilişkin bilgiler işletim sistemine ait belgelerde ya da çevrimiçi sağlanmış yardım sisteminde bulunabilir.

9. Bağlantı ve montaja ilişkin bilgiler:

Bilgisayarınızı çalışır duruma getirmek için, yapmanız gereken işlemler çok kısa ve kolaydır. Çoğu kablolar doğru takılmalarını kolaylaştırmak için renk kodu ile ya da sembollerle işaretlenmiştir (takılacağı yer ile kablonun ucundaki bağlaç aynı renktir ya da aynı sembolle gösterilmiştir). Ayrıca, kabloların hatalı takılmaları için mekanik önlemler de alınmıştır. Hiçbir zaman kabloları kuvvet uygulayarak takmaya çalışmayın, kablo doğru yerdeyse kolayca takılacaktır. Ürününüzle birlikte sağlanan kabloları, gösterilen girişlere uygun biçimde takın. Kuruluş işlemi kendiniz yapmak istemiyorsanız satıcınızdan ya da bir Çözüm Ortağı'ndan ücret karşılığında destek alabilirsiniz.

10. Bakanlıkça tespit ve ilan edilen kullanım ömrü:

Bakanlıkça tespit ve ilan edilen kullanım ömrü 7 yıldır.

11. Varsa standart numarası:

Ürünün standart numarası yoktur.

12. Servis istasyonlarına ilişkin bilgiler:

Bunlar kitabınızın Ek E bölümünde belirtilmiştir. Herhangi bir onarım ya da yedek parça ihtiyacı durumunda bu istasyonlardan birine başvurabilirsiniz.

13. Üretici firmanın erişim bilgileri:

Ürün şirketimizin dünyadaki değişik üretim tesislerinin herhangi birinde üretilmiş olabilir. Bu kılavuz beraberindeki ürünün menşei kutu üzerindeki etiketlerden öğrenmek imkanı bulunmaktadır.

14. Uygunluk deęerlendirme kuruluşuna ilişkin bilgiler:

Şirketimizin AR-GE ve kalite kontrol laboratuvarları ürettiğimiz ürünlerin CE Uygunluęunu deęerlendirmeye yetkilidir.

Dizin

A

- açma/kapama düğmesi sorunları 19
- aksam 3
- arkadan görünüm 2

B

- başlatma öncelik sırası listesi 31
- başlatma sorunu 28
- bekleme kipi sorunları 21
- BIOS Setup Utility 35
- bilgisayar ekranı 25
- bilgisayar kilidi 31
- bilgisayarın taşınması 6
- bilgisayarın temizlenmesi 9

C

- CD çalma sorunu 32

D

- değiştirme, pil 40
- depolama aygıtı büyütmesi 38
- Düzenleyici Uyarı xvii
- DVD çalma sorunu 33

G

- garanti
 - bilgi 51
- güvenlik yönergesi v

H

- hata iletileri 12

İ

- ileti gösterilmeyen hatalar 17
- ipuçları, önemli 6

K

- klavye sorunları 19
- konumlar 2
- Kurtarma ve Geri Yükleme 36
- kuruluş
 - BIOS 35
 - yapılandırma 35

M

- Müşteri Tarafından Değiştirilebilir Birim (CRU)
 - parça listesi 77

O

- ortam 6

Ö

- önceden kurulmuş yazılımları kurtarma 36
- önden görünüm 2
- önemli ipuçları 6

P

- parmak izi okuyucusu 3
 - bakım 9
 - doğrulama sorunları 30
- parola
 - ayarlanması 7
 - sorunları 19
- PC-Doctor for Windows 12
- pil
 - değiştirilmesi 40
 - sorunları 27

S

- sabit disk
 - büyütülmesi 38
 - sorunlar 28
 - sorun giderme 12
 - sorunlar
 - bilgisayar ekranı 25
 - klavye 19
 - parmak izi okuyucusu 30
 - sabit disk 28
 - sorun giderme 12
 - TrackPoint 20
 - UltraNav 20
 - sorunları
 - açma/kapama düğmesi 19
 - başlatma 28
 - bekleme kipi 21
 - güç yönetimi 21
 - parola 19
 - pil 27
 - tanılama 12
 - uyku kipi 21
 - sorunları tanılama 12
- ## T
- teknik belirtiler 5
 - telefonla, yardım 44
 - TrackPoint sorunları 20

U

- UltraNav sorunları 20
- USB sorunu 33
- uyku kipi sorunları 21

W

- Web, yardım 44
- Windows NT sorunu 31

Y

- yapılandırma kuruluşu 35
- yardım
 - telefonla 44
 - tüm dünyada 45
 - ve hizmet 44
 - Web'den 44
- yazılım sorunu 34
- yerleşik kablosuz ağ iletişimi kartı sorunu 33

Parça numarası: 39T2355

Çin'de Basılmıştır

(1P) P/N: 39T2355

