

X32 Installationsposter

P/N 39T5773

06/09/2005

Size : 11x13 inches

Color : 2 color job = Black (PMS Process Black C) and Red (PMS 032cvc)
(#Gray=45% Black, 20% Black)

Font : IBM Fonts and Helvetica Neue Family

Material : 100 gsm gloss art paper (Use 100% recycled paper in only Japan.)

Blue line shows die-cut. DO NOT PRINT.

Please change the barcode No.

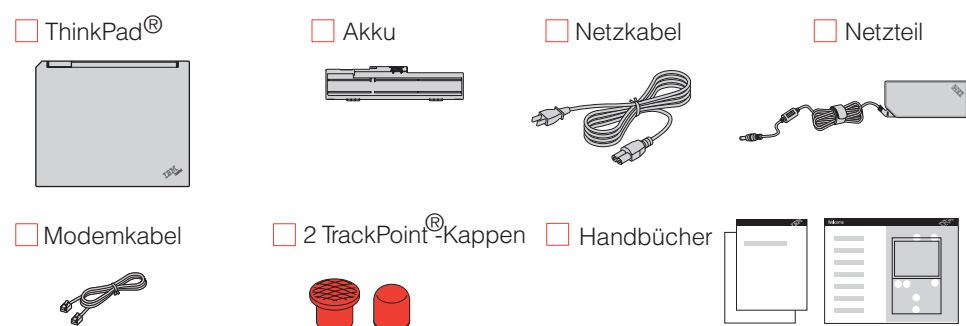
Please change the printing country name if the poster is printed in other than China.

ThinkPad

Anleitungen zur Erstkonfiguration

Drücken Sie die Taste "Access IBM", um weitere Informationen anzuzeigen.

1 Packen Sie Ihren Computer aus:

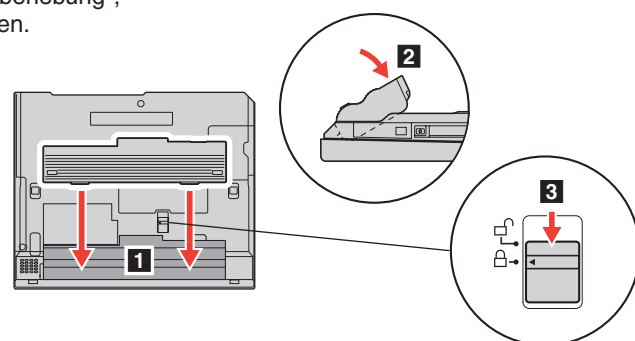


* Informationen zu fehlenden oder beschädigten Teilen und zur Wiederherstellungs-CD - siehe Rückseite.
- Installationsanweisungen (dieses Blatt)
- Handbuch "Service und Fehlerbehebung"
- Weitere Beilagen und Broschüren

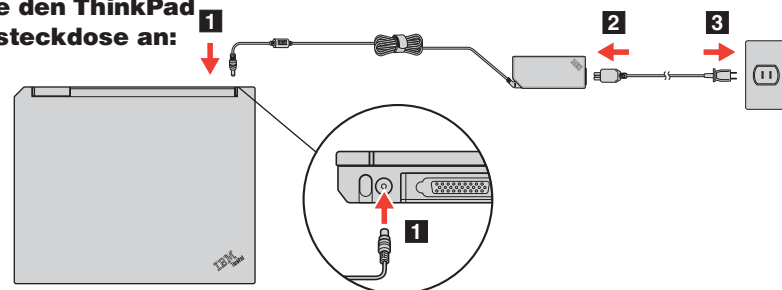
Anmerkung: Lesen Sie die Sicherheitshinweise im Handbuch "Service und Fehlerbehebung", bevor Sie den Computer verwenden.

2 Installieren Sie den Akku:

Der Akku ist funktionsbereit.



3 Schließen Sie den ThinkPad an eine Netzsteckdose an:



4 Schalten Sie den ThinkPad ein:



5 So verwenden Sie das TrackPoint®-Navigationssystem:

Drücken Sie die Kappe des TrackPoints in die Richtung, in die Sie den Zeiger bewegen möchten. Die linke und rechte Taste unterhalb der Leertaste funktionieren wie die rechte und linke Maustaste.

6 Konfigurieren Sie das Betriebssystem gemäß den angezeigten Anweisungen:

Dieser Prozess kann einige Minuten dauern. Ihr Computer wird dabei mehrmals erneut gestartet.

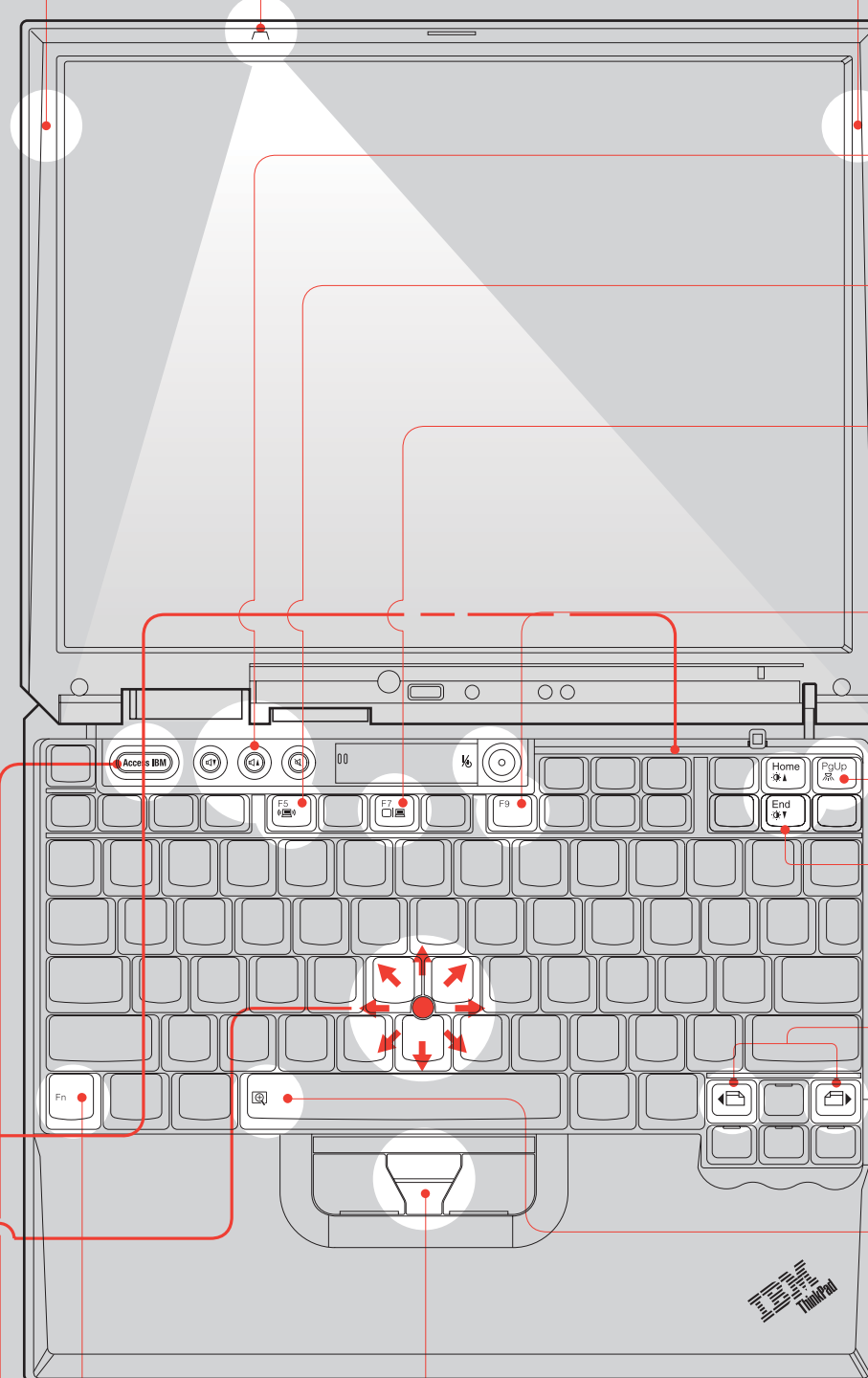
7 Drücken Sie die Taste "Access IBM", um weitere Informationen anzuzeigen:



ThinkVantage™ Design

UltraConnect™ Antenne für drahtlose Verbindungen

Optimale Position, garantiert erstklassige Reichweite und Leistung



ThinkLight™ Tastaturbeleuchtung

Beleuchtet die Tastatur, zum Arbeiten in abgedunkelten Räumen



Lautstärkeregelung und Stummschaltung



Funkverbindung



Präsentationsdirektor

Präsentationen optimal durchführen oder mehrere Bildschirme verwenden



EasyEject

Zum Abdocken und Entfernen von externen Einheiten



Helligkeitsregler



Internet-Navigationstasten

Webbrowserstasten "Vorwärts" und "Zurück"

FullScreen Magnifier

Vergrößert die gesamte Anzeige



Taste Fn

In Kombination mit den blauen Symboltasten spezielle ThinkPad-Funktionen aufrufen

TrackPoint-Mitteltaste

In Dokumenten blättern oder einen Bildschirmbereich vergrößern

P/N: 39T5773

X32 Installationsposter

P/N 39T5773

06/09/2005

Size : 11x13 inches

Color : 1 color job = Black (PMS Process Black C)
(#Gray=45% Black, 20% Black)

Font : IBM Fonts and Helvetica Neue Family

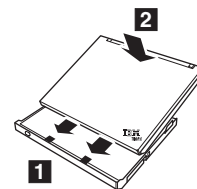
Material : 100 gsm gloss art paper (Use 100% recycled paper in only Japan.)
Blue line shows die-cut. DO NOT PRINT.

Please change the barcode No.

Please change the country name if the poster is printed in other than China.

Zusätzliche X3 UltraBase-Andockstation

Diese Zusatzeinrichtung erweitert die Funktionalität Ihres ThinkPad X32. Weitere Informationen erhalten Sie, indem Sie die blaue Taste "Access IBM" drücken und im Suchfeld von Access IBM "X3 UltraBase" eingeben.



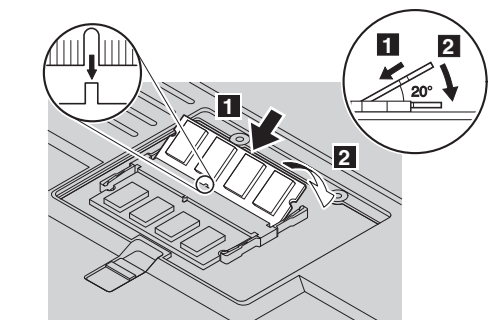
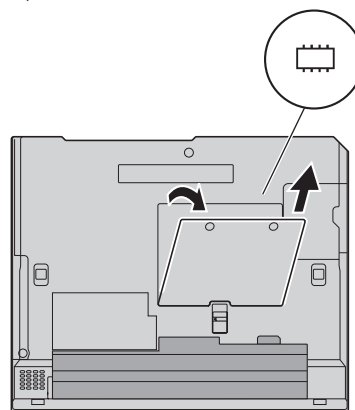
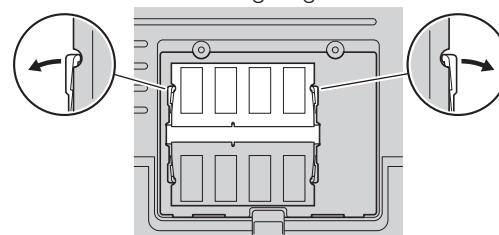
Zusätzlichen Speicher installieren

Sie können die Speicherkapazität Ihres Computers erhöhen.

Anmerkung: Verwenden Sie nur Speichermodule, die von Ihrem Computer unterstützt werden. Wenn ein zusätzliches Speichermodul falsch installiert wird oder ein nicht unterstütztes Modul verwendet wird, wird beim Starten des Computers ein Warnnton ausgegeben.

1 Zusätzliches SO-DIMM installieren:

- Berühren Sie ein geerdetes Metallteil, um die statische Aufladung Ihres Körpers zu verringern, die das SO-DIMM beschädigen könnte. Berühren Sie nicht die Kontaktstifte des SO-DIMMs.
- Schalten Sie den Computer aus.
- Ziehen Sie das Netzteilkabel und alle anderen Kabel vom Computer ab.
- Schließen Sie den LCD-Bildschirm, und drehen Sie den Computer um.
- Entnehmen Sie den Akku.
- Lösen Sie die Schrauben neben den DIMM-Symbolen an der Abdeckung des Speichersteckplatzes, und entfernen Sie die Abdeckung.
- Wenn bereits ein SO-DIMM installiert ist, entfernen Sie es wie dargestellt. Bewahren Sie das SO-DIMM sorgfältig auf.
- Richten Sie die Kerbe an der Kontaktseite des SO-DIMMs an der Trennplatte im Steckplatz aus. Drücken Sie das SO-DIMM in einem Winkel von 20 Grad fest in den Steckplatz. Drehen Sie es nach unten, bis es hörbar einrastet.



- Ersetzen Sie die Abdeckung des Speichersteckplatzes.
Achtung: Verwenden Sie den Computer niemals mit geöffneter Speichersteckplatzabdeckung.
- Installieren Sie den Akku, und schließen Sie das Netzteil und alle Kabel wieder an.

2 Installation des zusätzlichen SO-DIMMs überprüfen:

- Schalten Sie den Computer ein.
- Drücken Sie bei entsprechender Aufforderung während des Systemstarts die Taste "Access IBM".
- Klicken Sie unter "Konfigurieren" auf "Zugriff auf BIOS", oder klicken Sie doppelt auf "Konfigurationsdienstprogramm starten", um das BIOS-Konfigurationsdienstprogramm zu starten.
- Überprüfen Sie, ob unter "Installed Memory" die gesamte im Computer installierte Speicherkapazität angezeigt wird. Wenn der Computer z. B. über 256 MB Standardspeicher verfügt und Sie ein zusätzliches SO-DIMM mit 512 MB installiert haben, sollte unter "Installed Memory" der Wert "768 MB" angezeigt werden.

ThinkVantage™ Technologies

Informationen zur ThinkVantage-Technologie können Sie jederzeit durch Drücken der blauen Taste "Access IBM" anzeigen.



Sicherheit

Einige ThinkPads verfügen über einen integrierten Sicherheitschip. Geben Sie im Programm "Access IBM" den Suchbegriff "Sicherheitschip" ein, um Informationen zum Herunterladen der zugehörigen Software und zum Aktivieren des Chips anzuzeigen.



Access Connections

Einige ThinkPads sind mit einem Adapter für drahtlose LAN-Verbindungen ausgestattet. Geben Sie im Programm "Access IBM" den Suchbegriff "Access Connections" ein, um weitere Informationen zur Konfiguration von Adaptern für drahtlose LAN-Verbindungen und anderen Adaptern für Datenübertragungen, wie z. B. Verbindungen über ein Festnetz, anzuzeigen.



Migration

Sie können die Daten von Ihrem alten Computer auf Ihren ThinkPad übertragen. Geben Sie im Programm "Access IBM" den Suchbegriff "Datenmigration" ein, um weitere Informationen zum Herunterladen von entsprechenden Softwareprodukten anzuzeigen.

IBM Hilfe und Serviceleistungen

Wählen Sie im Programm "Access IBM" das Thema "Hilfe und Serviceleistungen anfordern" aus, um weitere Informationen anzuzeigen.

* Zusätzliche Anmerkungen:

- Im Lieferumfang einiger Modelle sind Teile enthalten, die nicht aufgeführt sind.
- Sollte ein Teil fehlen oder beschädigt sein, wenden Sie sich bitte an die zuständige Verkaufsstelle.
- Ihr Computer unterstützt die Funktion "Disk-to-Disk Recovery". Alle vorinstallierten Dateien und Anwendungen können mit Hilfe einer speziellen Festplattenpartition wiederhergestellt werden. Eine Wiederherstellungs-CD ist daher nicht erforderlich. Weitere Informationen hierzu finden Sie im Abschnitt "Vorinstallierte Software wiederherstellen" im Handbuch "Service und Fehlerbehebung".

Ihr Name: _____

Name des Unternehmens: _____

Modellnummer: _____

Seriennummer: _____

Unternehmen oder Händlerservice: _____

Website des IBM Kundendienstes: _____

Telefonnummer des IBM Kundendienstes: _____

© Copyright Lenovo 2005.

© Copyright (in Teilen) International Business Machines Corporation 2005.
Alle Rechte vorbehalten.

ThinkPad ist eine eingetragene Marke von Lenovo.
IBM ist eine Marke der IBM Corp.

Gedruckt in Deutschland

Barcode

