

# Z60m series Setup Poster

P/N 39T6081

07/11/2005

Size : 11x14 inches

Color : 1 color job = Process Black (This plate must be printed in PMS Process Black C)

Font : IBM Fonts and Helvetica Neue Family

Material : 100 gsm gloss art paper (Use 100% recycled paper in only Japan. )

Blue line shows die-cut. DO NOT PRINT.

Please change the barcode No.

Please change the country name if the poster is printed in other than China.

## Namestitev dodatnega pomnilnika

Kapaciteto pomnilnika računalnika lahko povečate.

Opomba: Uporabite samo tipe pomnilnika, ki jih računalnik podpira. Če dodatni pomnilnik nepravilno namestite ali če namestite nepodprt tip pomnilnika, boste ob poskusu zagona računalnika zaslišali opozorilni pisk.

### 1 Namestite dodatni SO-DIMM:

1 Dotaknite se ozemljenega kovinskega predmeta, da v telesu zmanjšate statično elektriko, ki bi lahko poškodovala SO-DIMM. Kontaktna roba SO-DIMM-a se ne dotikajte.

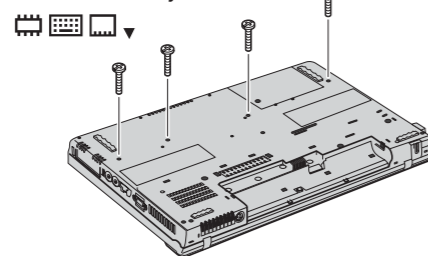
2 Izklopite računalnik.

3 Z računalnika odklopite adapter za izmenični tok in vse kable.

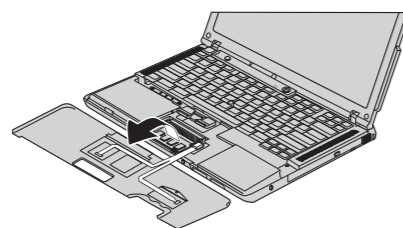
4 Zaprite zaslon računalnika in računalnik obrnite.

5 Odstranite baterijo.

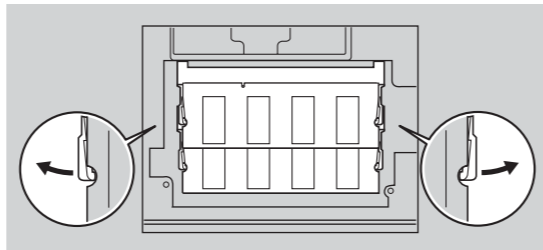
6 Odstranite 4 vijake.



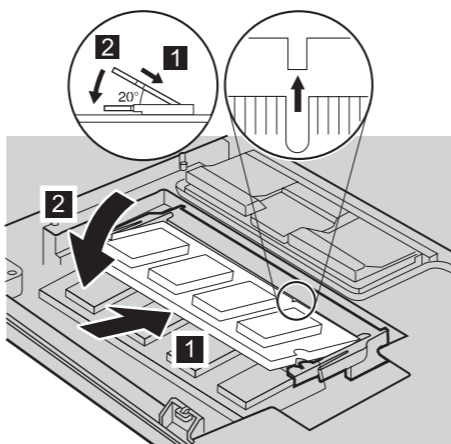
7 Računalnik spet obrnite in odstranite oporo za dlani. Kabela sledilne ploščice ni treba izklopiti.



8 Če je SO-DIMM že nameščen, ga po prikazanem postopku odstranite. SO-DIMM shranite za prihodnjo uporabo.



9 Poravnajte zarezo v kontaktnem robu SO-DIMM-a z delilnikom v reži. SO-DIMM trdno vstavite v režo pod kotom 20 stopinj 1 in zavrtite navzdol, dokler se ne zaskoči na mesto 2.



10 Namestite nazaj oporo za dlani.

11 Računalnik obrnite in namestite nazaj 4 vijake.

12 Namestite nazaj baterijo.

### 2 Preverite pravilno namestitev dodatnega pomnilnika SO-DIMM:

1 Vključite računalnik.

2 Ko ste med zagonom pozvani, pritisnite gumb ThinkVantage.

3 Odprite pripomoček za nastavitve BIOS-a (BIOS Setup Utility) - kliknite "Access BIOS" v kategoriji "Configure".

4 Preverite, ali element "Installed memory (Nameščen pomnilnik)" prikazuje celotno količino pomnilnika, ki je nameščen v računalniku. Na primer, če je velikost pomnilnika računalnika 256 MB in vanj namestite dodatnih 512, bi moral biti nameščen pomnilnik 768 MB.

## ThinkVantage Technologies

S pritiskom gumba ThinkVantage na tipkovnici odprete Center za produktivnost ThinkVantage.

ThinkVantage



Za dodatne informacije o tehnologijah ThinkVantage in drugih temah odprite pomoč Access Help v meniju Centra za produktivnost in vnesite temo v kazalo ali polje iskanja po ključnih besedah.

Center za produktivnost

Dostopne povezave

Varnost

Rescue and Recovery

System Migration Assistant

Posodobitev sistema

\* Dodatne opombe za odpakiranje:

1) Nekateri modeli lahko vsebujejo predmete, ki niso navedeni.

2) Če katerega izmed predmetov ni oziroma je poškodovan, se obrnite na prodajalca.

3) V računalniku je nameščena programska oprema za obnovitev z diska na disk. Vse, kar potrebujete za obnovitev tovarniško nameščenih datotek in aplikacij, dobite na trdem disku, zato ne potrebujete obnovitvene CD plošče. Za več informacij si v Priročniku za servis in odpravljanje težav oglejte "Obnovitev prednameščene programske opreme".

Vaše ime: \_\_\_\_\_

Ime podjetja: \_\_\_\_\_

Številka modela: \_\_\_\_\_

Serijska številka: \_\_\_\_\_

Storitev podjetja ali prodajalca: \_\_\_\_\_

Spletna stran za podporo: \_\_\_\_\_

Številka za podporo: \_\_\_\_\_

© Copyright Lenovo 2005.  
Portions © Copyright International Business Machines Corporation 2005.

ThinkPad je registrirana blagovna znamka družbe Lenovo.  
IBM je blagovna znamka družbe IBM.

Natisnjeno na Kitajskem

Samo za položaj črtne kode