

Z60m series Setup Poster

P/N 39T6085

07/11/2005

Size : 11x14 inches

Color : 2 color job = ■ Process Black (This plate must be printed in PMS Process Black C)

■ Process Magenta (This plate must be printed in PMS 032cvc)

Font : IBM Fonts and Helvetica Neue Family

Material : 100 gsm gloss art paper (Use 100% recycled paper in only Japan.)

Blue line shows die-cut. DO NOT PRINT.

Please change the barcode No.

Please change the country name if the poster is printed in other than China.

ThinkPad®

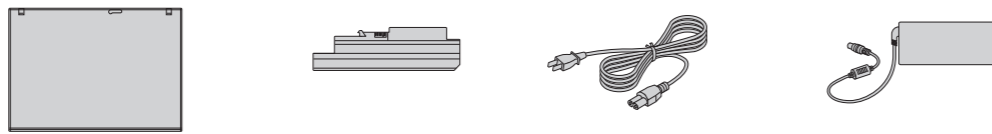
初始安装说明

有关更多详细信息，请按 ThinkVantage 按钮。

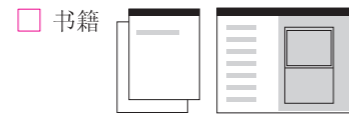
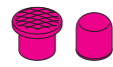


1 打开包装:

- ThinkPad(R) 计算机
- 电池
- 电源线
- 交流电源适配器



- 两个 TrackPoint(R) 套帽



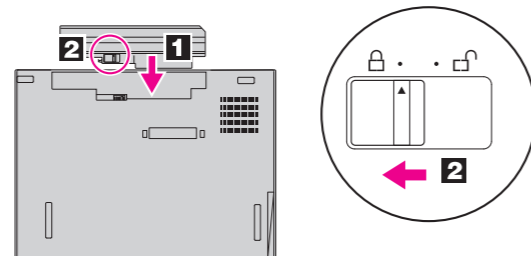
* 有关未列出的、缺少的或损坏的物品和恢复 CD 的注意事项，请参阅背面。

注：请在使用计算机前阅读《服务与故障检修指南》中的安全声明。

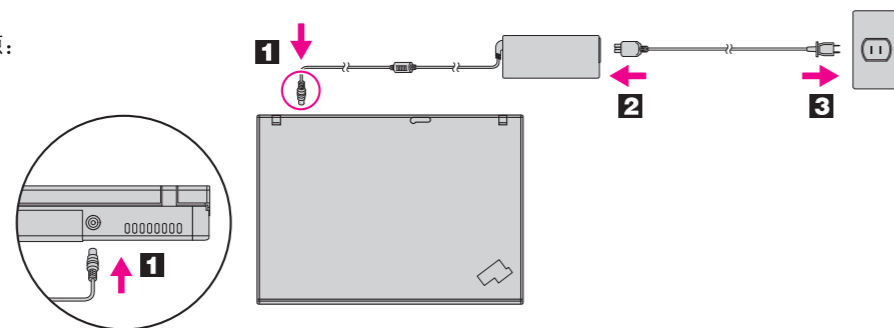
- 《安装说明》(本说明)
- 《服务与故障检修指南》
- 其他附件或活页

2 安装电池:

电池可即装即用。



3 连接电源:



4 打开电源:



5 点击 UltraNav(TM) 多点导航系统:

向着您要移动指针的方向按 TrackPoint 套帽或在触摸板上移动。空格下方的左右按键和触摸板功能与鼠标按键类似。某些型号可能仅有 TrackPoint。

6 按照屏幕上的说明配置操作系统:

该过程需要几分钟，并且您的计算机可能会多次重新启动。

7 要了解更多信息，请按 ThinkVantage 按钮:



ThinkVantageDesign

1 **UltraConnect(TM)** 无线 LAN 天线

2 **ThinkLight(R)** 键盘灯

3 单手滑锁

4 无线 WAN 天线
* 仅限特定型号。

5 音量和静音按键

6 电源按键

7 **ThinkVantage** 按键
ThinkVantage

8 对应 Web 浏览器的后退和前进按钮

9 指纹阅读器
* 仅限特定型号。

10 **TrackPoint** 中键

11 **Fn** 键
与其他键一起使用以访问特殊的 ThinkPad 功能

F2	工作站锁定	F12	进入休眠
F3	管理电源方案	PgUp	ThinkLight 开启 / 关闭
F4	暂挂	Fn +	多媒体控制
Fn + F5	配置位置概要文件	Home	更改显示亮度
Fn + F7	配置显示设置	End	放大屏幕内容
Fn + F8	配置输入设备设置		
Fn + F9	管理外部设备		

P/N: 39T6085

Z60m series Setup Poster

P/N 39T6085

07/11/2005

Size : 11x14 inches

Color : 1 color job = Process Black (This plate must be printed in PMS Process Black C)

Font : IBM Fonts and Helvetica Neue Family

Material : 100 gsm gloss art paper (Use 100% recycled paper in only Japan.)

Blue line shows die-cut. DO NOT PRINT.

Please change the barcode No.

Please change the country name if the poster is printed in other than China.

安装可选内存

可以在计算机中增加内存量。

注：仅使用您的计算机支持的内存类型。如果未正确安装可选内存或安装了不受支持的内存类型，则在尝试启动计算机时将听到报警蜂鸣声。

1 安装可选 SO-DIMM :

1 触摸接地金属物以减少您身体所带的静电，静电会损坏 SO-DIMM。避免触摸 SO-DIMM 的接触边缘。

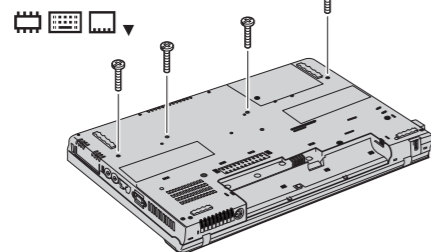
2 关闭计算机。

3 从计算机断开交流电源适配器和所有电缆的连接。

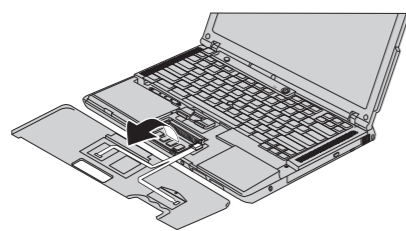
4 合上计算机显示屏并将计算机翻转。

5 卸下电池。

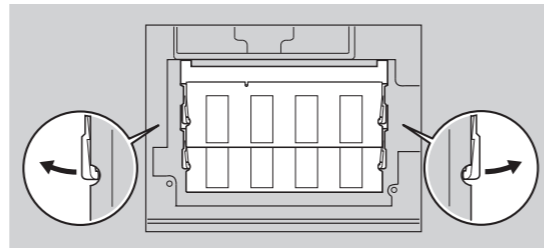
6 卸下 4 颗螺丝。



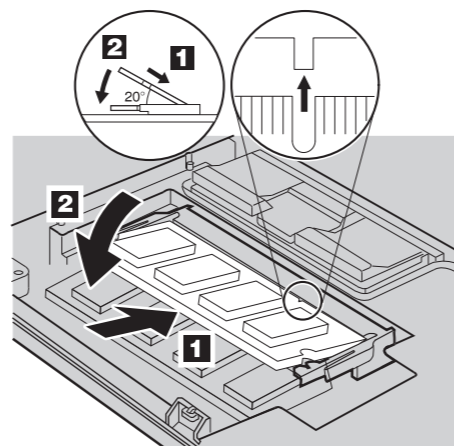
7 再次翻转计算机使底部朝上并卸下掌托。不必断开与触摸板电缆的连接。



8 如果已经安装了 SO-DIMM，则如图所示将其卸下。保存 SO-DIMM 以备将来使用。



9 将 SO-DIMM 接触边缘上的槽口与插座中的分隔片对齐。将 SO-DIMM 以 20 度角牢固地插入到插座中 1，然后向下转动直至其咬合到位置 2。



10 重新安装掌托。

11 翻转计算机并重新安装 4 颗螺丝。

12 重新安装电池。

2 验证可选 SO-DIMM 是否正确安装:

1 开启计算机。

2 在启动过程中出现提示时按 ThinkVantage 按键。

3 通过单击“Configure”类别下的“Access BIOS”来打开 BIOS Setup Utility。

4 验证“Installed memory”项显示已安装在计算机中的内存总量。例如，如果您的计算机有 256 MB 标准内存并安装了额外的 512 MB SO-DIMM，则“Installed memory”中显示的数量应该是 768 MB。

ThinkVantage Technologies

请按键盘上的 ThinkVantage 按键打开 ThinkVantage Productivity Center。



要了解有关 ThinkVantage Technologies 和其他主题的更多信息，请在 Productivity Center 菜单中打开 Access Help 并在“索引”或“搜索”关键字字段中输入主题。



Productivity Center



Access Connections



安全性



Rescue and Recovery



系统迁移辅助程序



系统更新

* 打开包装的其他注意事项:

- 1) 某些型号可能包含没有列出的物品。
- 2) 如果任何物品缺少或损坏，请联系购买处。
- 3) 您的计算机具有磁盘到磁盘恢复功能。恢复出厂安装的文件和应用程序的所有内容都在您的硬盘上，这样就不需要恢复 CD 了。有关更多信息，请参阅《服务与故障检修指南》中的「恢复预安装软件」。

姓名: _____

公司名称: _____

型号: _____

序列号: _____

公司或经销商服务: _____

支持 Web 站点: _____

支持电话号码: _____

© Copyright Lenovo 2005.
Portions © Copyright International Business Machines Corporation 2005.

ThinkPad 是 Lenovo 的注册商标。
IBM 是 IBM Corp 的商标。

Printed in China

For Barcode Position Only