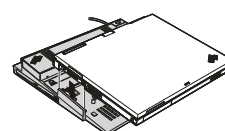


Plagát nastavenia tabletu X41  
P/N 39T9253  
11/15/2005

Size : 11x13 inches  
Color : 2 color job = ■ Process Black (This plate must be printed in PMS Process Black C)  
■ Process Magenta (This plate must be printed in PMS 032cvc)  
Font : IBM Fonts a Helvetica Neue Family  
Material : 100 gsm gloss art paper (Use 100% recycled paper in only Japan. )  
Blue line shows die-cut. DO NOT PRINT.  
Please change the barcode No.  
Please change printing country name if poster is printed in other than China.

### Voliteľná základňa ThinkPad X4

Táto voľba je dostupná na rozšírenie funkcionality vášho počítača ThinkPad X41 Tablet. Ak máte záujem o viac informácií, stlačte modré tlačidlo Access IBM a do poľa vyhľadávania kľúčových slov centra pomoci zadajte "X4 Dock".



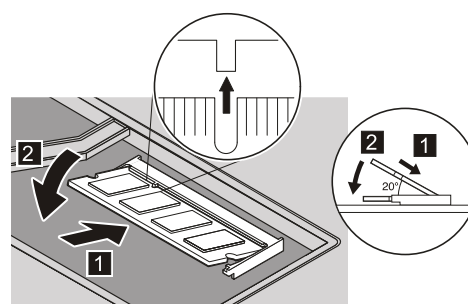
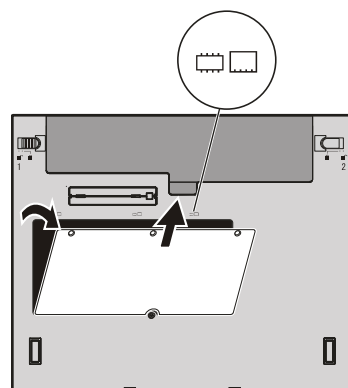
### Inštalácia voliteľnej pamäte

Veľkosť pamäte vášho počítača je možné rozšíriť.

Poznámka: Používajte len typy pamätí, ktoré váš počítač podporuje. Ak pamäť nainštalujete nesprávne, alebo nainštalujete nepodporovaný typ pamäte, pri štartovaní počítača sa ozve varovné pípanie.

#### 1 Nainštalujte voliteľný SO-DIMM:

- 1 Dotknite sa uzemneného kovového objektu na zníženie statickej elektriny vášho tela, ktorá by mohla poškodiť SO-DIMM. Nedotýkajte sa okraja s kontaktmi na SO-DIMM.
- 2 Vypnite počítač.
- 3 Odpojte z počítača napájací adaptér a všetky káble.
- 4 Zatvorte displej počítača a obráťte počítač.
- 5 Vyberte batériu.
- 6 Povoľte skrutky vedľa ikon DIMM na kryte rozširujúceho slotu a odstráňte kryt.
- 7 Ak je už SO-DIMM nainštalovaný, vyberte ho podľa nasledujúceho obrázka. Uchovajte SO-DIMM pre budúce použitie.
- 8 Zarovnajte zárez naboku kontaktov SO-DIMM v sokete s deličom. SO-DIMM zasunite pevne do soketu pod uhlom 20 stupňov 1, a potom otočte nadol, kým nezapadne do svojej pozície 2.



- 9 Vráťte späť kryt rozširujúceho slotu. Upozornenie: Nikdy nepoužívajte počítač s kryt rozširujúceho slotu je otvorený.
- 10 Vymeňte batériu a znova pripojte adaptér napájania a káble.

#### 2 Overtvorte správnu inštaláciu voliteľného SO-DIMM:

- 1 Zapnite počítač.
- 2 Stlačte tlačidlo Access IBM, pri výzve počas štartovania.
- 3 Otvorte BIOS Setup Utility kliknutím na "Access BIOS" v kategórii "Configure".
- 4 Overtvorte si, že položka "Installed memory" ukazuje celkové množstvo nainštalovanej pamäte vo vašom počítači. Napríklad, ak má váš počítač 256 MB štandardnej pamäte a nainštalujete ďalší modul 512 MB SO-DIMM, zobrazené množstvo v "Installed memory" by malo byť 768 MB.

### ThinkVantage Technologies

Informácie o ThinkVantage Technologies môžete získať kedykoľvek stlačením modrého tlačidla Access IBM na vašej klávesnici.



#### Bezpečnosť

Niektoré počítače ThinkPad majú vložený bezpečnostný čip. Ak sa chcete dozvedieť viac o používaní tohto softvéru a aktivovaní čipu, zadajte do poľa vyhľadávania kľúčových slov centra pomoci "security chip".

Niektoré počítače ThinkPad majú aj snímač odtlačkov prstov. Ak sa chcete o tomto snímači naučiť viac, zadajte do poľa vyhľadávania kľúčových slov centra pomoci "fingerprint reader".



#### Pripojenia

Niektoré počítače ThinkPad sú vybavené bezdrôtovým LAN adaptérom. Ak sa chcete naučiť viac o konfigurácii bezdrôtového pripojenia k sieti LAN a ďalším komunikačným adaptérom, vrátane vášho káblového pripojenia, zadajte v aplikácii Help Center do poľa vyhľadávania kľúčové slovo "Access Connections".



#### Migrácia

Údaje zo svojho starého počítača je možné preniesť na tento počítač ThinkPad. Zadajte v aplikácii Help Center do poľa vyhľadávania kľúčové slovo "migration" a naučte sa viac o softvéri migrácie údajov.

#### Pomoc a podpora

Ak sa chcete dozvedieť viac o pomoci a podpore, vyberte si "Learn and get help" v aplikácii Productivity Center. Vyberte "Get Help & Support", a potom otvorte Help Center.

\* Ďalšie poznámky k rozbaľovaniu:

- 1) Niektoré modely môžu obsahovať položky, ktoré tu nie sú uvedené.
- 2) Ak nejaké položky chýbajú alebo sú poškodené, kontaktujte miesto nákupu.
- 3) Všetky dáta potrebné na návrat vášho disku do stavu s predinštalovanými súbormi a aplikáciami, ktoré obsahoval pri dodaní, sa nachádzajú na tomto pevnom disku a preto nie je potrebné žiadne CD obnovy. Viac informácií nájdete v časti "Obnova predinštalovaného softvéru" v príručke Sprievodca servisom a odstraňovaním problémov.

Vaše meno: \_\_\_\_\_

Názov spoločnosti: \_\_\_\_\_

Číslo modelu: \_\_\_\_\_

Sériové číslo: \_\_\_\_\_

Servisná organizácia alebo predajca: \_\_\_\_\_

Webová stránka podpory: \_\_\_\_\_

Číslo podpory: \_\_\_\_\_

Vytlačené v Číne

© Copyright Lenovo 2005

Časť © Copyright International Business Machines Corporation 2005. Všetky práva vyhradené.

ThinkPad je zaregistrovaná ochranná známka spoločnosti Lenovo. IBM je ochranná známka spoločnosti IBM Corp.

