

Lenovo 3000 C-serien og N-serien

Guide til service og fejlfinding

Indhold:

- **Introduktion til andre nyttige informationskilder**
- **Vigtige tip til håndtering af computeren**
- **Fejlfinding og problemløsning**
- **Retableringsmuligheder**
- **Hjælp og service**
- **Garantioplysninger for computeren**

Lenovo 3000 C-serien og N-serien

Guide til service og fejlfinding

Bemærk

Før du bruger disse oplysninger og det produkt, de beskriver, skal du læse følgende:

- *Sikkerhedsforskrifter og garantioplysninger*, som leveres sammen med denne bog.
- Oplysningerne om trådløs kommunikation i Access-hjælpen og i Tillæg D, "Bemærkninger", på side 45.
- *Lenovo 3000 Regulatory Notice*, som leveres med denne bog.

Indholdsfortegnelse

Læs dette først	v	Hjælp og service	29	
Kapitel 1. Find oplysninger	1	Hjælp på internettet	29	
Denne vejledning og andre dokumenter	1	Kontakt til kundesupportcentret via telefon	29	
Find oplysninger med Lenovo Care-knappen	2	Verdensomspændende hjælp	31	
Kapitel 2. Pas godt på computeren	3	Tillæg A. Oplysninger om garanti	33	
Kapitel 3. Problemløsning	7	Oplysninger om garanti	33	
Hyppigt stillede spørgsmål	8	Garantiperiode	33	
PC-Doctor	9	Servicetyper i garantiperioden	34	
Fejlfinding	10	Oversigt over telefonnumre	35	
Fejlmeddelelser	10	Tillæg B. CRU'er (Customer Replaceable	Units)	39
Fejl uden koder eller meddelelser	13	Tillæg C. Faciliteter og specifikationer	41	
Problemer med kodeord	14	Udstyr	41	
Tastaturproblemer	14	Specifikationer	42	
Standby- eller dvaletilstandsproblemer	14	Tillæg D. Bemærkninger	45	
Problemer med LCD-skærmen	15	Bemærkninger	45	
Batteriproblemer	17	Bemærkning om tv-output	46	
Problemer med harddisken	17	Bemærkninger vedr. elektronisk stråling	46	
Startproblemer	17	Federal Communications Commission		
Problem med godkendelse af fingeraftryk	18	(FCC) Statement	46	
Andre problemer	18	Industry Canada Class B emission compli-		
Kapitel 4. Retableringsmuligheder	19	ance statement	47	
Brug af Rescue and Recovery	19	Erklæring vedrørende EU-krav.	48	
Retablér oprindeligt indhold	19	Vigtige oplysninger vedrørende EU's direktiv		
Retablering af data	20	2002/96/EF	48	
Kapitel 5. Opgradér og udskift enheder	21	IBM Lotus-programtilbud	48	
Udskift batteriet	21	Varemærker	51	
Udskift harddisken	23	Stikordsregister	53	
Udskift hukommelsen	25			
Kapitel 6. Hjælp og service	29			

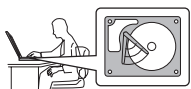
Læs dette først



Lad ikke computeren ligge i skødet i længere tid, når computeren er tændt, eller når batteriet oplades.

Vekselstrømsadapteren genererer varme, når den er tilsluttet en stikkontakt og computeren. Læg ikke adapteren i skødet, når du bruger den. Brug ikke vekselstrømsadapteren til at varme dig ved. Langvarig kontakt med kroppen kan eventuelt give forbrændinger.

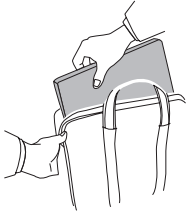
Placér kablerne til vekselstrømsadapter, mus, tastatur, printer eller anden elektronisk enhed eller kommunikationslinjer, så de ikke bliver klemt af computeren eller andre objekter, og så man ikke træder på dem eller falder over dem, eller behandler dem på anden måde, der kan forstyrre computerens funktioner. Hårdhændet behandling kan beskadige eller ødelægge kablerne.



Sluk for computeren, eller tryk på Fn + F4 for at sætte den i Standby-tilstand, før du flytter den. Det sikrer, at der ikke sker skade på harddisken, eller at data går tabt. Kontrollér, at statusindikatoren for Standby er tændt (er grøn), inden du flytter computeren.



Du må ikke tabe, støde, ridse, dreje, slå, ryste eller placere tunge objekter på computeren, skærmen eller eksterne enheder.



Brug en bæretaske af god kvalitet, der yder tilstrækkelig støtte og beskyttelse. Pak ikke computeren ned i en tætpakket kuffert eller taske.



Hold væsker borte fra computeren, så du ikke spilder på den, og brug ikke computeren i nærheden af vand. Så undgår du at få elektrisk stød.

Kapitel 1. Find oplysninger

Denne vejledning og andre dokumenter

Klargøringsvejledning

hjælper dig med at pakke computeren ud og komme i gang. Den indeholder nogle få tip til førstegangsbrugere og introducerer de programmer, som Lenovo har installeret på forhånd.

Denne *Guide til service og fejlfinding*

indeholder oplysninger om, hvordan du passer på computeren, grundlæggende fejlfindingsoplysninger, visse retableringsprocedurer, oplysninger om hjælp og service samt oplysninger om garanti. Fejlfindingsoplysningerne i vejledningen gælder kun for problemer, der kan forhindre dig i at få adgang til den omfattende portal til hjælp og oplysninger, som kaldes *Lenovo Care*, og som er installeret på computeren på forhånd.

Access-hjælp

er en omfattende onlinebog, som giver svar på de fleste spørgsmål om computeren og hjælper dig med at konfigurere de forudinstallerede faciliteter og værktøjer eller løse problemer. Du starter Access-hjælp ved at klikke på **Start**, flytte markøren til **Alle programmer** og herefter til **Lenovo Care**. Klik på **Access-hjælp**.

Lenovo Care

udgør en nem adgang til programværktøjer og vigtige Lenovo-steder, så du ikke behøver at tage de forskellige vejledninger med dig. Du starter *Lenovo Care* ved at trykke på *Lenovo Care*-knappen på tastaturet. Der er flere oplysninger om *Lenovo Care*-knappen i afsnittet "Find oplysninger med *Lenovo Care*-knappen" på side 2.

Sikkerhedsforskrifter og garantioplysninger

indeholder generelle sikkerhedsforskrifter og det fuldstændige servicebevis fra Lenovo.

Regulatory Notice

er et supplement til denne vejledning. Læs det, før du bruger den trådløse facilitet på computeren. Computeren overholder radiofrekvens- og sikkerhedsstandarderne i de lande og områder, hvor den er godkendt til trådløs brug. Du skal installere og bruge computeren i nøje overensstemmelse med de lokale bestemmelser.

Find oplysninger med Lenovo Care-knappen

Lenovo Care-knappen kan hjælpe dig i mange situationer, hvor computeren arbejder normalt, og også når den ikke gør det. Tryk på Lenovo Care-knappen for at åbne Lenovo Care og få adgang til nyttige illustrationer og instruktioner, der er lette at følge, så du både kan komme godt fra start og blive ved med at få en masse fra hånden.

Du kan også bruge Lenovo Care-knappen til at afbryde computerens startsekvens og starte Rescue and Recovery-arbejdsområdet, som fungerer uafhængigt af Windows, og som også er skjult for Windows.

Kapitel 2. Pas godt på computeren

Selv om computeren er designet til at fungere pålideligt under normale arbejdsforhold, skal du bruge omtanke og sund fornuft, når du bruger den. Følg disse vigtige tip. Så får du mest mulig nytte og glæde af computeren.

Vigtige tip:

Vær forsigtig med, hvor og hvordan du arbejder

- Lad ikke computeren ligge i skødet i længere tid, når computeren er i brug, eller når batteriet oplades. Computeren udsender en del varme under normal drift. Varmeudviklingen afhænger af systemaktivitetsniveau og batteriopladningsniveau. Langvarig kontakt med kroppen kan forårsage ubehag og muligvis give forbrændinger.
- Vekselsstrømsadapteren genererer varme, når den er tilsluttet en stikkontakt og computeren. Læg ikke adapteren i skødet, når du bruger den. Brug ikke vekselsstrømsadapteren til at varme dig ved. Langvarig kontakt med kroppen kan eventuelt give forbrændinger.
- Placér kablerne til vekselsstrømsadapter, mus, tastatur, printer eller anden elektronisk enhed eller kommunikationslinjer, så de ikke bliver klemt af computeren eller andre objekter, og så man ikke træder på dem eller falder over dem, eller behandler dem på anden måde, der kan forstyrre computerens funktioner. Hårdhændet behandling kan beskadige eller ødelægge kablerne.
- Hold væsker borte fra computeren, så du ikke spilder på den, og brug ikke computeren i nærheden af vand. Så undgår du at få elektrisk stød.
- Plasticposer kan medføre kvælning. Opbevar derfor emballage sikkert uden for børns rækkevidde.
- Brug ikke computeren i nærheden af magneter, tændte mobiltelefoner, elektriske apparater eller højtalere.
- Undgå at udsætte computeren for ekstreme temperaturer (under 5° C eller over 35° C).

Behandl computeren med forsigtighed

- Placér ikke objekter (f.eks. papir) mellem skærmen og tastaturet eller under tastaturet.
- Du må ikke tabe, støde, ridse, dreje, slå, ryste eller placere tunge objekter på computeren, skærmen eller eksterne enheder.

- LCD-skærmlåget er designet til kun at åbnes og bruges i en vinkel på lidt mere end 90 grader. Du må ikke åbne skærmlåget mere end 135 grader, da det kan ødelægge computerens hængsler.

Transportér computeren korrekt

- Før du flytter computeren, skal du fjerne alle medier, slukke for alle tilsluttede enheder og afmontere ledninger og kabler.
- Kontrollér, at computeren er slukket, i Standby- eller dvaletilstand, før du flytter den. Det sikrer, at der ikke sker skade på harddisken, eller at data går tabt.
- Hold i den nederste del, når du løfter den åbne computer. Løft eller hold ikke computeren i skærmlåget.
- Brug en bæretaske af god kvalitet, der yder tilstrækkelig støtte og beskyttelse. Pak ikke computeren ned i en tætpakket kuffert eller taske.

Håndtér lagermedier og drev korrekt

- Hvis computeren leveres med et optisk drev, f.eks. et CD-, DVD- eller CD-RW/DVD-drev, må du ikke berøre overfladen af disken eller linsen i skuffen.
- Vent, indtil CD'en eller DVD'en sidder fast i midten af det optiske drev, CD-, DVD- eller CD-RW/DVD-drevet (der lyder et klik), før du lukker skuffen.
- Tryk kun der, hvor det er nødvendigt, når du installerer harddisken, diskette-, CD-, DVD- eller CD-RW/DVD-drevet, og følg vejledningen, der leveres sammen med hardwaren.

Angiv kodeord

- Husk dine kodeord. Hvis du glemmer et administrator- eller harddiskkodeord, kan en Lenovo-autoriseret serviceudbyder ikke nulstille det. Du skal måske udskifte systemkortet eller harddisken.

Andre vigtige tip

- Computerens modem må kun tilsluttes en analog telefonlinje, også kaldet PSTN (Public-Switched Telephone Network). Slut ikke modemmet til en PBX-linje (Private Branch Exchange) eller andre digitale telefonlinjer, da det kan ødelægge modemmet. Analoge telefonlinjer bruges ofte i private hjem, mens digitale telefonlinjer ofte bruges på hoteller og kontorbygninger. Hvis du ikke er sikker på, hvilken type telefonlinje du anvender, kan du kontakte telefonselskabet.
- Computeren har muligvis både et Ethernet-stik og et modemstik. Hvis det er tilfældet, skal du slutte kablet til det korrekte stik, så stikket ikke ødelægges.

- Registrér dine Lenovo-produkter hos Lenovo. Der er flere oplysninger på webstedet: www.lenovo.com/register. Det kan hjælpe myndighederne med at skaffe dig computeren tilbage, hvis du mister den, eller den bliver stjålet. Hvis du registrerer computeren, kan Lenovo også informere dig om tekniske oplysninger og opgraderinger.
- Kun en autoriseret Lenovo-tekniker må åbne eller reparere computeren.
- Fastgør ikke låsene med tape, og forsøg ikke på anden måde at holde skærmen åben eller lukket.
- Vend ikke computeren med bunden i vejret, mens vekselstrømsadapteren er tilsluttet. Adapterstikket kan blive ødelagt.
- Opbevar de eksterne og flytbare harddiske, diskette-, CD-, DVD- og CD-RW/DVD-drev i den rigtige emballage, når de ikke bruges.
- Rør ved et metalbord eller et metalobjekt med jordforbindelse, før du installerer en af følgende enheder. Det reducerer statisk elektricitet fra din krop. Statisk elektricitet kan ødelægge enheden.
 - Hukommelseskort, f.eks. SD-kort, Memory Stick, multimediekort, xD-Picture-kort og Memory Stick Pro-kort.
 - Hukommelsesmodul

Rengør computerens dæksel

Vi anbefaler, at du nu og da rengør computeren på følgende måde:

1. Klargør en blanding af et mildt rensmiddel, som ikke indeholder slibemidler eller stærke kemikalier, f.eks. syre og alkaliske midler. Brug 5 dele vand til 1 del rensmiddel.
2. Fugt en svamp med det fortyndede rensmiddel.
3. Klem svampen sammen for at fjerne overskydende væske.
4. Tør dækslet med svampen i cirkulære bevægelser. Pas på, at der ikke drypper væske ud af svampen.
5. Tør overfladen for at fjerne rensmidlet.
6. Skyld svampen i rindende vand.
7. Tør dækslet med den rene svamp.
8. Tør overfladen igen med en klud, der ikke fnugger.
9. Vent, til overfladen er helt tør, og fjern eventuelle fibre fra kluden fra computerens overflade.

Rengør computerens tastatur

1. Fugt en tør klud med isopropyl-alkohol.
2. Tør alle tasterne af med kluden. Rengør én tast ad gangen. Hvis du tørrer flere taster af på én gang, kan kluden hænge fast i en af dem og muligvis beskadige tasten. Kontrollér, at væsken ikke drypper ned mellem tasterne.
3. Lad tastaturet tørre.
4. Brug en linsenser med børste eller kold luft fra en hårtørrer til at fjerne krummer og støv, der ligger under tasterne.

Bemærk: Sprøjt ikke rensemidler direkte på skærmen eller tastaturet.

Rengør LCD-skærmen

1. Tør forsigtigt skærmen af med en blød, tør klud, der ikke fnugger. Hvis der er ridser i skærmen, stammer de måske fra tastaturet, hvis der er blevet trykket på låget, når det er lukket.
2. Tør forsigtigt ridser med en blød, tør klud.
3. Hvis ridserne ikke forsvinder, skal du fugte en blød klud, der ikke fnugger, med vand eller en 50-50-blanding af isopropyl-alkohol og vand, som ikke indeholder urenheder.
4. Vrid kluden for at fjerne så meget af væsken som muligt.
5. Tør skærmen igen. Sørg for, at der ikke drypper væske ned i computeren.
6. Sørg for, at skærmlåget er tørt, før du lukker det.

Behandling af fingeraftryklæseren

Følgende kan beskadige fingeraftryklæseren (på visse modeller) eller være årsag til, at den ikke fungerer korrekt mere:

- Læserens overflade ridser med et hårdt, spidst objekt.
- Skrabe i læserens overflade med en negl eller andet hårdt.
- Læseren benyttes eller berøres med en beskidt finger.

Hvis du bemærker nedenstående, skal du rengøre læserens overflade med en tør, blød, fnugfri klud:

- Læserens overflade er beskidt.
- Læserens overflade er våd.
- Læseren registrerer eller godkender ikke dit fingeraftryk.

Kapitel 3. Problemløsning

Hyppigt stillede spørgsmål	8	Standby- eller dvaletilstandsproblemer . . .	14
PC-Doctor	9	Problemer med LCD-skærmen	15
Fejlfinding	10	Batteriproblemer	17
Fejlmeddelelser	10	Problemer med harddisken	17
Fejl uden koder eller meddelelser	13	Startproblemer	17
Problemer med kodeord	14	Problem med godkendelse af fingeraftryk	18
Tastaturproblemer	14	Andre problemer	18

Bemærk: Se i Access-hjælpen, når systemet fungerer, og Access-hjælpen er tilgængelig. Dette kapitel indeholder oplysninger, du kan bruge, når der ikke er adgang til Access-hjælpen.

Hyppigt stillede spørgsmål

Dette afsnit indeholder hyppigt stillede spørgsmål og beskriver, hvor du kan finde svarene. Afsnittet "Denne vejledning og andre dokumenter" på side 1 indeholder oplysninger om de publikationer, der følger med computeren.

Hvilke sikkerhedsforanstaltninger skal jeg overholde, når jeg bruger computeren?

Der er detaljerede oplysninger om sikkerhed i bogen Sikkerhedsforskrifter og garantioplysninger.

Hvordan forhindrer jeg problemer med computeren?

Læs afsnittene "Læs dette først" på side v og Kapitel 2, "Pas godt på computeren", på side 3 i denne vejledning. Der er flere tip i afsnittet Undgå problemer i Access-hjælpen.

Hvilke overordnede hardwarefunktioner findes der på den nye computer?

Læs afsnittet "Lenovo 3000-rundtur" i Access-hjælpen.

Hvor finder jeg de detaljerede specifikationer for computeren?

Se www.lenovo.com/support

Jeg vil opgradere en enhed, eller jeg vil udskifte et af følgende: harddisken, hukommelsen eller tastaturet.

Afsnittet Tillæg B, "CRU'er (Customer Replaceable Units)", på side 39 i denne vejledning indeholder en oversigt over CRU'er (Customer Replaceable Units) samt henvisninger til instruktionerne i at fjerne eller udskifte komponenter.

Computeren fungerer ikke korrekt.

Læs afsnittet "Problemløsning" i Access-hjælpen. Vejledningen beskriver kun de problemer, som kan forhindre dig i at få adgang til onlinehjælpen.

Hvordan kontakter jeg kundesupportcentret?

Se afsnittet Kapitel 6, "Hjælp og service", på side 29 i denne vejledning. Der er en oversigt over telefonnumre til det nærmeste kundesupportcenter i afsnittet "Oversigt over telefonnumre" på side 35.

Hvor finder jeg oplysninger om garanti?

Der er detaljerede oplysninger om garanti i bogen Sikkerhedsforskrifter og garantioplysninger. Afsnittet "Oplysninger om garanti" på side 33 indeholder oplysninger om den garanti, der gælder for computeren, om garantiperioden og om servicetypen i garantiperioden.

PC-Doctor

Hvis der er problemer med computeren, kan du teste den vha. programmet PC-Doctor til Windows. Gør følgende for at starte PC-Doctor til Windows:

1. Klik på **Start**.
2. Flyt pilmarkøren til **Alle programmer** og derefter til **PC-Doctor til Windows**.
3. Klik på **PC-Doctor**.

Der er flere oplysninger om PC-Doctor til Windows i hjælpen til programmet.

Advarsel!

Det kan tage nogle minutter eller længere at udføre en test. Du skal sætte tid af til hele testen, da den ikke må afbrydes.

Hvis du vil kontakte kundesupportcentret, skal du udskrive testloggen, så du hurtigt kan informere den tekniker, der hjælper dig.

Fejlfinding

Hvis du ikke kan finde problemet her, skal du bruge Access-hjælp, computerens onlinehjælp. Følgende afsnit beskriver kun de problemer, som kan forhindre dig i at få adgang til onlinehjælpen.

Fejlmeddelelser

Følgende liste indeholder de meddelelser, som BIOS kan vise. De fleste af dem vises i forbindelse med POST. Nogle af dem viser oplysninger om en hardwareenhed, f.eks. mængden af installeret hukommelse. Andre meddelelser kan angive et problem med enhed, f.eks. den måde den er konfigureret. Den følgende liste indeholder forklaringer til meddelelser og afhjælpning af rapporterede problemer. Hvis systemet viser en af meddelelserne nedenfor, som er markeret med en stjerne (*), skal du notere meddelelsen og kontakte forhandleren. Hvis der opstår fejl i systemet, efter du har foretaget ændringer på BIOS-konfigurationsmenuerne, skal du nulstille computeren, skifte til BIOS-konfigurationsprogrammet og indlæse standardværdierne eller rette fejlen.

Kode	Meddelelse	Beskrivelse
0200	Failure Fixed Disk	Den faste disk fungerer ikke, eller den er ikke konfigureret korrekt. Kontrollér, om den faste disk er monteret korrekt. Udfør konfigurationsprogrammet. Undersøg, om den faste disktype er korrekt angivet.
0210	Stuck key	En tast på tastaturet sidder fast.
0211	Keyboard error	Tastaturet fungerer ikke.
0212*	Keyboard Controller Failed	Fejl under test af styreprogram til tastatur. Styreprogrammet til tastaturet skal muligvis udskiftes.
0213	Keyboard locked - Unlock key switch	Lås systemet op for at fortsætte.
0220	Monitor type does not match CMOS - Run SETUP	Skærmtypen er ikke angivet korrekt i konfigurationsprogrammet.
0230*	Shadow Ram Failed at offset: nnnn	Fejl i skygge-RAM ved offset nnnn i den 64k-blok, hvor fejlen er registreret.
0231*	System RAM Failed at offset: nnnn	Fejl i system-RAM ved offset nnnn i den 64k-blok, hvor fejlen er registreret.
0232*	Extended RAM Failed at offset: nnnn	Den udvidede hukommelse fungerer ikke, eller den er ikke konfigureret korrekt ved offset nnnn.
0250	System battery is dead-Replace and run SETUP	Indikatoren for CMOS-urbatteriet viser, at batteriet er fladt. Oplad CMOS-urbatteriet i mere end 8 timer ved at tilslutte vekselstrømsadapteren, og udfør konfigurationsprogrammet for at rekonfigurere systemet.

Kode	Meddelelse	Beskrivelse
0251	System CMOS checksum bad - Default configuration use	System-CMOS er blevet beskadiget eller ændret forkert, måske af et program, der ændrer data, som er gemt i CMOS. BIOS har installeret standardkonfigurationsværdierne. Hvis du ikke vil bruge disse værdier, skal du angive dine egne værdier i konfigurationsprogrammet. Hvis der stadig er en fejl, skal systembatteriet lades op i mere end 8 timer ved at tilslutte vekselstrømsadapteren, eller du kan kontakte forhandleren.
0271	Check date and time settings	BIOS har registreret, at datoen og klokkeslættet er uden for intervallet. Systemuret er nulstillet. Der skal muligvis angives en gyldig dato (1991-2099).
0280	Previous boot incomplete - Default configuration used	Den forrige POST blev ikke afsluttet korrekt. POST indlæser standardværdier og tilbyder at udføre konfigurationsprogrammet. Hvis fejlen skyldtes ugyldige værdier, og de ikke rettes, bliver den næste genstart sandsynligvis ikke udført korrekt. På systemer, hvor ventetilstande kontrolleres, kan forkert angivne indstillinger i konfigurationsprogrammet også afbryde POST og medføre denne fejl ved næste genstart. Udfør konfigurationsprogrammet, og kontrollér, at konfigurationen af ventetilstanden er korrekt. Fejlen forsvinder, næste gang systemet genstartes.
0281	Memory Size found by POST differed from CMOS	Hukommelsesstørrelse, der er fundet af POST, er forskellig fra CMOS.
02B0 02B1	Diskette drive A error Diskette drive B error	Drev A: eller B: findes, men går ikke igennem BIOS POST-diskettetestene. Kontrollér, at drevet er defineret med den korrekte diskettetype i konfigurationsprogrammet, og at diskettedrevet er tilsluttet korrekt.
02B2	Incorrect Drive A type - run SETUP	Typen af diskettedrev A: er ikke angivet korrekt i konfigurationsprogrammet.
02B3	Incorrect Drive B type - run SETUP	Typen af diskettedrev B: er ikke angivet korrekt i konfigurationsprogrammet.
02D0	System cache error - Cache disabled	Fejl i RAM-cachelageret, og BIOS har deaktiveret cachelageret. I forbindelse med ældre kort skal du kontrollere cachejumperne. Du skal måske udskifte cachelageret. Kontakt forhandleren. Et deaktiveret cachelager reducerer systemets ydeevne betragteligt.
02F0	CPU ID	CPU-socketnr. til multiprocessorfejl.
02F4*	EISA CMOS not writable	ServerBIOS2-testfejl: Kan ikke skrive til EISA CMOS.
02F5*	DMA Test Failed	ServerBIOS2-testfejl: Kan ikke skrive til udvidede DMA-registre (Direct Memory Access).
02F6*	Software NMI Failed	ServerBIOS2-testfejl: Kan ikke generere program-NMI (Non-Maskable Interrupt).

Kode	Meddelelse	Beskrivelse
02F7*	Fail - Safe Timer NMI Failed	ServerBIOS2-testfejl: Fail-Safe Timer tager for lang tid.
Ingen standard-værdi	Device Address Conflict	Adressekonflikt for angivet enhed.
Ingen standard-værdi	Allocation Error for : device	Udfør ISA eller EISA-konfigurationsfunktionen for at løse ressourcekonflikten for den angivne enhed.
Ikke tilgængelig*	Failing Bits: nnnn	Det hexadecimale tal nnnn repræsenterer de bits på RAM-adressen, som ikke gik igennem testen af hukommelsen. Alle 1'er (ét) repræsenterer fejl ved en bit. Se fejlene 230, 231 og 232 ovenfor til offset-adressen vedrørende fejlen i systemhukommelsen, den udvidede hukommelse eller skyggehukommelsen.
Ingen standard-værdi	Invalid System Configuration Data	Problem med NVRAM-data (CMOS).
Ingen standard-værdi	IRQ-konflikt ved I/O-enhed.	IRQ-konflikt ved I/O-enhed.
Ingen standard-værdi	One or more I2O Block Storage Devices were excluded from the Setup Boot menu	Der var ikke plads nok i IPL-tabellen til at få vist alle installerede I2O-bloklagringsenheder.
Ingen standard-værdi	Operating system not found	Styresystemet er ikke fundet på drev A: eller C:. Brug konfigurationsprogrammet til at få vist, om den faste disk og drev A: er angivet korrekt.
Ikke tilgængelig*	Parity Check 1 nnnn	Paritetsfejl i systembussen. BIOS forsøger at finde adressen og få den vist på skærmen. Hvis adressen ikke bliver fundet, vises ????. Paritet er en metode til kontrol af fejl i binære data. En paritetsfejl angiver, at nogle data er ødelagt.
Ikke tilgængelig*	Parity Check 2 nn	Paritetsfejl i I/O-bussen. BIOS forsøger at finde adressen og få den vist på skærmen. Hvis adressen ikke bliver fundet, vises ????.
Ingen standard-værdi	Press F1 to resume, F2 to Setup, F3 for previous	Vises efter en vilkårlig fejlmeddelelse, der ikke angiver en uoprettelig fejl. Tryk på F1 for at genstarte eller F2 for at bruge konfigurationsprogrammet og ændre indstillingerne. Tryk på F3 for at få vist det forrige skærbillede (normalt en initialiseringsfejl af ROM på en adapter, dvs. et tilføjet kort). Notér, og følg oplysningerne på skærbilledet.

Fejl uden koder eller meddelelser

Problem:	Når jeg tænder for computeren, vises der intet på skærmen, og computeren bipper ikke under starten. Bemærk: Hvis du er i tvivl om, hvorvidt computeren bippede, så sluk for den, tænd den igen, og lyt efter bippet. Hvis du bruger en ekstern skærm, skal du fortsætte med afsnittet "Problemer med LCD-skærmen" på side 15.
Løsning:	Hvis der er angivet et brugerkodeord, skal du trykke på en vilkårlig tast for at få vist en brugerkodeordsklarmelding. Indtast derefter det korrekte kodeord, og tryk på Enter. Hvis brugerkodeordsklarmeldingen ikke vises, kan lysstyrken være angivet til minimum lysstyrke. Indstil lysstyrken ved at trykke på tastkombinationen Fn + F11. Hvis skærmen stadigvæk er sort, skal du kontrollere, at: <ul style="list-style-type: none"> • batteriet er installeret korrekt • vekselstrømsadapteren er tilsluttet computeren, og netledningen sat i en stikkontakt • computeren er tændt. Tryk igen på afbryderen for at bekræfte det. Hvis alt dette er i orden, og skærmen stadig er sort, skal computeren efterses.

Problem:	Når jeg tænder for computeren, vises der intet på skærmen, men der lyder to eller flere bip.
Løsning:	Kontrollér, at hukommelseskortet er installeret korrekt. Hvis det er tilfældet, men skærmen stadig er sort, og du hører fem bip, skal computeren efterses.

Problem:	Skærmen bliver sort, når computeren er tændt.
Løsning:	Pauseskærmen eller funktionsstyring er måske aktiveret. Rør ved navigationspladen, eller tryk på Enter for at afslutte pauseskærmen, eller tryk på afbryderen for at genoptage normal drift fra Standby- eller dvaletilstand.

Problemer med kodeord

Problem:	Jeg har glemt mit kodeord.
Løsning:	<p>→ Hvis du glemmer startkodeordet, skal du tage computeren med til Lenovo-forhandleren for at få nulstillet kodeordet.</p> <p>→ Hvis du glemmer harddiskkodeordet, kan Lenovo-forhandleren ikke nulstille det eller retablere data på harddisken. Du bliver nødt til at tage computeren med til en Lenovo-forhandler for at få udskiftet harddisken. Du skal medbringe kvittering, og du skal betale for dele og service.</p> <p>→ Hvis du glemmer administratorkodeordet, kan Lenovo-forhandleren ikke nulstille kodeordet. Du bliver nødt til at tage computeren med til en Lenovo-forhandler for at få udskiftet systemkortet. Du skal medbringe kvittering, og du skal betale for dele og service.</p>

Tastaturproblemer

Problem:	Der vises et tal, når jeg skriver et bogstav.
Løsning:	NumLock er aktiveret. Tryk på Fn + Delete for at deaktivere den.

Problem:	Alle eller nogle af tasterne på det eksterne numeriske tastatur virker ikke.
Løsning:	Kontrollér, at det eksterne numeriske tastatur er korrekt tilsluttet computeren.

Standby- eller dvaletilstandsproblemer

Problem:	Computeren skifter uventet til Standby-tilstand.
Løsning:	Hvis processoren overophedes, skifter computeren automatisk til Standby-tilstand, så computeren kan afkøles, og processoren og andre interne komponenter beskyttes. Kontrollér indstillingerne til Standby-tilstand.

Problem:	Computeren skifter til Standby (indikatoren for Standby lyser) lige efter POST (Power-On-Self-Test), og indikatoren for Standby lyser.
Løsning:	<p>Kontrollér, at:</p> <ul style="list-style-type: none">• batteriet er opladet.• driftstemperaturen er inden for det acceptable interval. Se afsnittet "Specifikationer" på side 42. <p>Hvis batteriet er opladet, og temperaturen er inden for det gyldige interval, skal computeren efterses.</p>

Problem:	Der vises en meddelelse om, at "batteriet er næsten fladt", og computeren slukkes.
Løsning:	Batteriet er næsten fladt. Slut vekselstrømsadapteren til computeren, eller udskift batteriet med et fuldt opladet batteri.

Problem:	Når jeg trykker på Fn for at genoptage normal drift fra Standby-tilstand, er LCD-skærmen stadig sort.
Løsning:	Kontrollér, om den eksterne skærm blev afmonteret eller slukket, mens computeren var i Standby-tilstand. Hvis du afmonterede eller slukkede for den eksterne skærm, skal du tilslutte den igen eller tænde for den igen, før computeren skifter fra Standby-tilstand og genoptager normal drift. Hvis computeren skifter fra Standby-tilstand og genoptager normal drift, uden du har tilsluttet den eksterne skærm eller har tændt for den, og skærmen forbliver sort, skal du trykke på Fn + F7 for at aktivere skærmen. Bemærk: Hvis du bruger tastkombinationen Fn+F7 til at aktivere et præsentationsskema, skal du trykke på Fn+F7 mindst tre gange inden for tre sekunder for at få vist billedet på skærmen.

Problem:	Computeren genoptager ikke normal drift efter Standby, eller Tændt- eller Standby-indikatoren forbliver tændt, og computeren fungerer ikke.
Løsning:	Hvis systemet ikke returnerer fra Standby-tilstand, er computeren måske skiftet til Standby- eller dvaletilstand automatisk, fordi batteriet er fladt. Kontrollér Standby-indikatoren. <ul style="list-style-type: none"> • Hvis Standby-indikatoren er tændt, er computeren i Standby-tilstand. Slut vekselstrømsadapteren til computeren, og tryk på Fn-tasten. • Hvis Standby-indikatoren er slukket, er computeren i dvaletilstand eller slukket. Slut vekselstrømsadapteren til computeren, og tryk herefter på afbryderen for at genoptage normal drift. <p>Hvis systemet stadigvæk ikke genoptager normal drift fra Standby-tilstand, svarer systemet måske ikke længere, og du kan ikke slukke for computeren. I så fald skal du nulstille computeren. Hvis du ikke har gemt dine data, går de tabt. Du nulstiller computeren ved at trykke på afbryderen og holde den nede i mere end 4 sekunder. Hvis systemet stadig ikke slukkes, skal du fjerne vekselstrømsadapteren og batteriet.</p>

Problemer med LCD-skærmen

Problem:	Skærmen er sort.
Løsning:	Tryk på Fn + F7 for at få vist skærbilledet. Bemærk: Hvis du bruger tastkombinationen Fn+F7 til at aktivere et præsentationsskema, skal du trykke på Fn+F7 mindst tre gange inden for tre sekunder for at få vist billedet på skærmen. Hvis du bruger vekselstrømsadapteren eller batteriet, og batteriets statusindikator lyser grønt, skal du trykke på Fn + F11 for at gøre skærmen lysere. Hvis det ikke løser problemet, skal du udføre løsningen til problemet "Skærbilledet er ulæseligt eller forvrænget" nedenfor.

Problem: Skærmbilledet er ulæseligt eller forvrænget.

Løsning: Kontrollér, at:

- skærmstyreprogrammet er korrekt installeret.
- skærmopløsningen og farvekvaliteten er korrekt angivet.
- skærmtypen er korrekt.

Gør følgende for at kontrollere disse indstillinger:

Klik med højre museknap på skrivebordet for at åbne vinduet Egenskaber for skærm.

1. Klik på fanen **Indstillinger**.
2. Kontrollér, at skærmopløsningen og farvekvaliteten er korrekt angivet.
3. Klik på **Avanceret**.
4. Klik på fanen **Kort**.
5. Kontrollér, at navnet på styreprogrammet vises i vinduet med kortoplysninger.
Bemærk: Navnet på styreprogrammet afhænger af den videochip, der er installeret på computeren.
6. Klik på knappen **Egenskaber**. Kontrollér feltet Enhedsstatus, og kontrollér, at enheden fungerer korrekt. Ellers skal du klikke på knappen **Fejlfinding**.
7. Klik på fanen **Skærm**.
8. Kontrollér, at oplysningerne er korrekte.
9. Klik på knappen **Egenskaber**. Kontrollér feltet Enhedsstatus, og kontrollér, at enheden fungerer korrekt. Ellers skal du klikke på knappen **Fejlfinding**.

Problem: Der vises forkerte tegn på skærmen.

Løsning: Har du installeret styresystemet eller programmerne korrekt? Computeren skal efterses, hvis dette er tilfældet.

Problem: Der vises hele tiden manglende, misfarvede eller lyse punkter på skærmen.

Løsning: Det er karakteristisk for TFT-teknologien. LCD-skærmen indeholder flere TFT'er (Thin-Film Transistors). Der er hele tiden manglende, misfarvede eller lyse punkter på skærmen.

Problem: Meddelelsen "Unable to create overlay window" vises, når jeg prøver at afspille en DVD.

eller

Afspilningskvaliteten er dårlig, eller der vises ikke noget på skærmen, når jeg afspiller video, en DVD eller et spil.

Løsning: Gør et af følgende:

- Hvis du bruger 32 bit-farvetilstand, skal du ændre farvedybden til 16 bit-tilstand.
- Hvis du anvender et skrivebordsområde på 1.280 x 1.024 eller derover, skal du reducere skrivebordsområdet og farvedybden.

Batteriproblemer

Problem: Batteriet bliver ikke fuldt opladet på computerens standardopladningstid, mens der er slukket for computeren.

Løsning: Der er flere oplysninger i afsnittet om batteri og strøm under Fejlfinding i problemløsningsafsnittet i Access-hjælpen.

Problem: Computeren slukkes, før batteristatusindikatoren viser, at batteriet er fladt eller
Computeren fortsætter med at fungere, efter at batteristatusindikatoren viser, at batteriet er fladt.

Løsning: Aflad og oplad batteriet.

Problem: Driftstiden for et fuldt opladet batteri er for kort.

Løsning: Der er flere oplysninger i afsnittet om batteri og strøm under Fejlfinding i problemløsningsafsnittet i Access-hjælpen.

Problem: Computeren arbejder ikke med et fuldt opladet batteri.

Løsning: Spændingsstabilisatoren i batteriet er muligvis blevet aktiveret. Sluk for computeren i ét minut for at nulstille funktionen, og tænd derefter for den igen.

Problem: Batteriet kan ikke oplades.

Løsning: Der er flere oplysninger i afsnittet om batteri og strøm under Fejlfinding i problemløsningsafsnittet i Access-hjælpen.

Problemer med harddisken

Problem: Harddisken fungerer ikke.

Løsning: Kontrollér, at harddisken findes på listen med startrækkefølgen i BOOT-menuen i BIOS Setup-programmet.

Startproblemer

Problem: Windows-styresystemet starter ikke.

Løsning: Brug Rescue and Recovery-arbejdsområdet til at identificere og løse problemet. Der er flere oplysninger om Rescue and Recovery i Kapitel 4, "Retableringsmuligheder", på side 19.

Problem med godkendelse af fingeraftryk

Problem:	Du kan ikke registrere eller foretage en godkendelse af dit fingeraftryk.
Løsning:	<p>Gør følgende for at afhjælpe problemet:</p> <ul style="list-style-type: none">• Rengør eller tør hænderne for at fjerne evt. overskydende snavs eller fugt fra fingrene.• Registrér et af dine andre fingeraftryk, og brug det.• Brug håndcreme, hvis hænderne er for tørre. <p>Der er flere oplysninger i afsnittet om fingeraftrykslæseren under Fejlfinding i problemløsningsafsnittet i Access-hjælpen.</p>

Andre problemer

Problem:	Computeren svarer ikke.
Løsning:	<ul style="list-style-type: none">• Sluk for computeren ved at trykke på afbryderen i 4 sekunder eller mere. Hvis computeren stadig ikke slukkes, skal du fjerne vekselstrømsadapteren og batteriet.• Computeren bliver muligvis låst, når den skifter til Standby-tilstand under kommunikation. Deaktiver tidsfristen for Standby, når du arbejder via netværk.

Problem:	Computeren slukker ikke, når jeg slukker for den på afbryderen.
Løsning:	<p>Hvis Standby-indikatoren er tændt, og du bruger batteriet som strømkilde, skal du udskifte batteriet med et fuldt opladet batteri, eller også skal du skifte til vekselstrøm.</p> <p>Hvis det ikke løser problemet, skal du trykke på afbryderen i 4 sekunder eller mere. Herved slukkes computeren.</p>

Problem:	Computeren starter ikke fra en ønsket enhed.
Løsning:	<p>Se punkterne på menuen Startup i BIOS-konfigurationsprogrammet. Kontrollér, at startrækkefølgen i BIOS-konfigurationsprogrammet er angivet, så computeren starter fra den ønskede enhed.</p> <p>Kontrollér også, at den enhed, som computeren starter fra, er aktiveret. Kontrollér, at enheden findes på listen med startrækkefølgen i Boot-menuen i BIOS-konfigurationsprogrammet.</p>

Kapitel 4. Retableringsmuligheder

Brug af Rescue and Recovery

Brug Rescue and Recovery-arbejdsområdet til at identificere og løse problemet, hvis Windows ikke fungerer. Gør følgende:

1. Sluk for computeren, og tænd for den igen.
2. Tryk på Lenovo Care-knappen, når startskærbilledet vises.
3. Når Rescue and Recovery-arbejdsområdet er åbent, kan du gøre følgende:
 - Genoprette og retablere dine filer, foldere eller sikkerhedskopier.
 - Konfigurere dine systemindstillinger og kodeord.
 - Løse problemer med fejlfindingsprogrammer.

Der er flere oplysninger, om hvordan du bruger Rescue and Recovery-faciliteterne i afsnittet "Retableringsoversigt" i Access-hjælpen.

Retablér oprindeligt indhold

I stedet for at levere en retablerings- eller Windows-CD sammen med computeren, stiller Lenovo enklere metoder til rådighed, hvis du får brug for at udføre opgaver, hvor du normalt ville anvende disse CD'er. De filer og programmer, der skal bruges til retablering, er placeret på harddisken, så du ikke skal lede efter CD'en eller får problemer med en forkert version af CD'en.

Alle filer og programmer, som er forudinstalleret på computeren af Lenovo, findes i et skjult beskyttet område, også kaldet partition, på harddisken. Afsnittet optager plads på harddisken, selvom det er skjult. Når du undersøger harddiskens kapacitet via Windows, vil du muligvis bemærke, at harddiskens totale kapacitet ser ud til at være mindre end forventet. Denne uoverensstemmelse skyldes indholdet af det skjulte afsnit.

Med produktretableringsprogrammet, der er placeret i dette område, kan du retablere al indholdet af harddisken til samme tilstand, som det var i, da det blev afsendt fra fabrikken.

Bemærk: Retableringen kan tage et par timer.

Gør følgende for at retablere harddiskens oprindelige indhold:

Advarsel! Alle filer på det primære harddiskafsnit (normalt drev C) bliver slettet under retableringen. Før data overskrives, får du imidlertid mulighed for at gemme en eller flere filer på andre medier.

1. Gem alle filer, og afslut styresystemet.
2. Sluk for computeren, og vent mindst 5 sekunder.
3. Tænd for den trådløse radio ved hjælp af kontakten på computeren.

Bemærk: Hvis du glemmer at sætte kontakten til den trådløse radio til tændt, bliver kortet til trådløst netværk ikke genkendt, og styreprogrammet til det trådløse kort bliver ikke installeret på systemet.

4. Tænd for computeren. Hold øje med skærmen, mens computeren starter. Tryk på Lenovo Care-knappen, når startskærbilledet vises. Rescue and Recovery-arbejdsområdet åbnes.
5. Klik på **Retablér systemet**, vælg **Retablér harddisken til det oprindelige indhold**, og følg vejledningen på skærmen.

Retablering af data

Hvis du har udført en retablering vha. programmet Rescue and Recovery, har du også gemt en eller flere sikkerhedskopier, som afspejler harddiskens indhold på forskellige tidspunkter. Disse sikkerhedskopier findes på harddisken, et netværksdrev eller et flytbart medie, afhængigt af de indstillinger, du har valgt under sikkerhedskopieringen.

Du kan bruge programmet Rescue and Recovery eller Rescue and Recovery-arbejdsområdet til at retablere indholdet af harddisken til en tidligere tilstand vha. en af de gemte sikkerhedskopier. Området Rescue and Recovery fungerer uafhængigt af Windows-styresystemet. Derfor kan du starte det ved at trykke på Lenovo Care-knappen under starten.

Når Rescue and Recovery-arbejdsområdet er åbnet, kan du udføre retableringer, også selvom du ikke er i stand til at starte Windows.

Kapitel 5. Opgradér og udskift enheder

Udskift batteriet

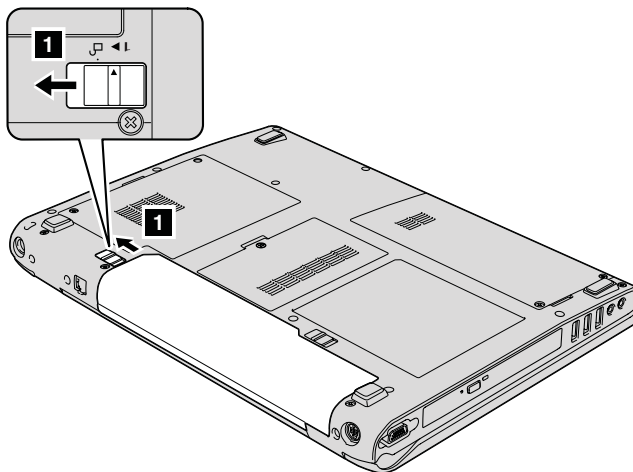
Vigtigt!

Læs *Sikkerhedsforskrifter og garantioplysninger*, før du udskifter batteriet.

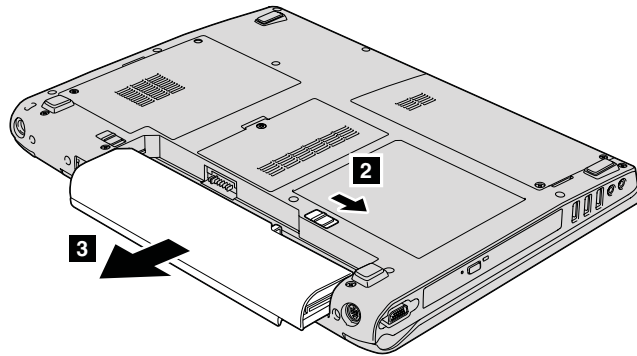
1. **Sluk for computeren, eller skift til dvaletilstand.** Afmontér derefter vekselstrømsadapteren og alle kabler fra computeren.

Bemærk: Hvis du bruger et pc-kort, kan computeren måske ikke skifte til dvaletilstand. I så fald skal du slukke for computeren.

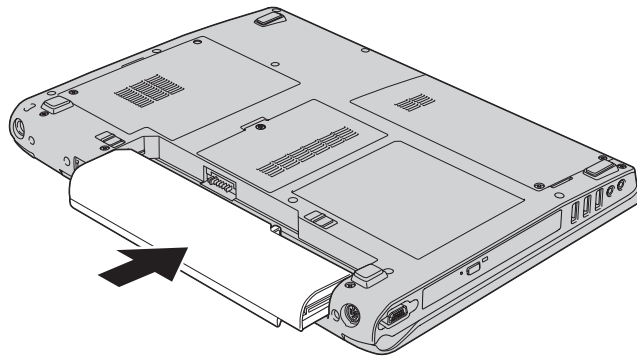
2. Luk LCD-skærmlåget, og vend computeren om.
3. Lås batterilåsen **1** op ved at skubbe den til positionen Ulåst.



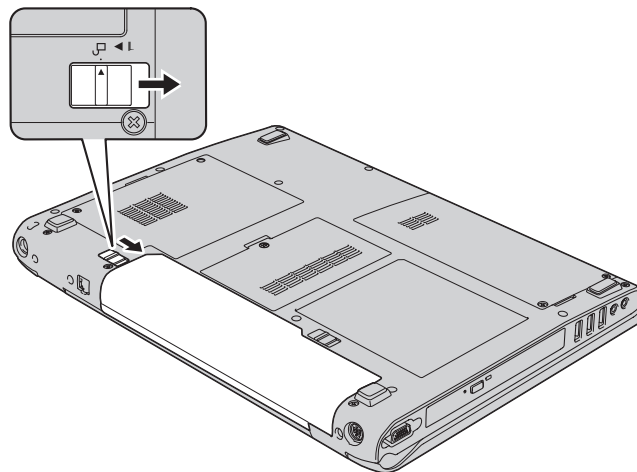
4. Lås batterilåsen **2** op ved at skubbe den til positionen ulåst, og hold den dér, mens du fjerner batteriet **3**.



5. Installér et nyt batteri.



6. Kontrollér, at batterilåsen er låst.



7. Vend computeren om. Slut vekselstrømsadapteren og kablerne til computeren.

Udskift harddisken

Vigtigt!

Læs *Sikkerhedsforskrifter og garantioplysninger*, før du udskifter harddisken.

Du kan udvide computerens lagerkapacitet ved at udskifte harddisken med én, der har større kapacitet. Du kan købe en ny harddisk hos Lenovo-forhandleren.

Bemærkninger:

1. Du skal kun udskifte harddisken, hvis du vil opgradere den, eller hvis den skal repareres. Harddiskens stik og bås er ikke beregnet til hyppige udskiftninger.
2. Rescue and Recovery-arbejdsområdet og produktretableringsprogrammet findes ikke på den nye harddisk.

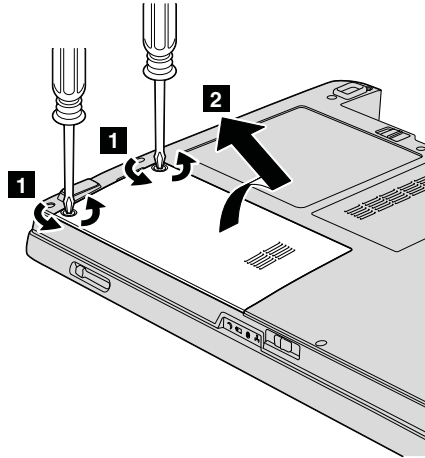
Advarsel!**Håndtering af harddisken**

- Undlad at tabe drevet eller udsætte det for fysiske stød. Placér disken på et materiale, der absorberer fysiske stød, f.eks. en blød klud.
- Udsæt ikke dækslet for tryk.
- Rør ikke ved stikket.

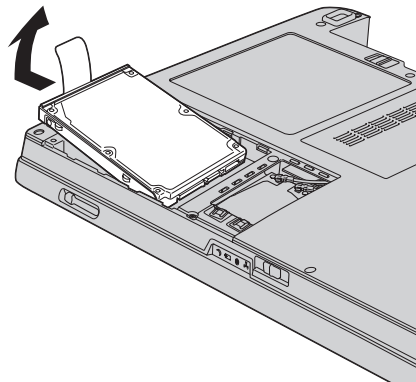
Harddisken skal behandles med forsigtighed. Forkert håndtering kan betyde, at data på harddisken ødelægges eller går tabt. Tag en sikkerhedskopi af alle oplysningerne på harddisken, før du fjerner den, og sluk derefter for computeren. Du må aldrig fjerne harddisken, mens systemet er i drift, i Standby- eller i dvaletilstand.

Gør følgende for at udskifte harddisken:

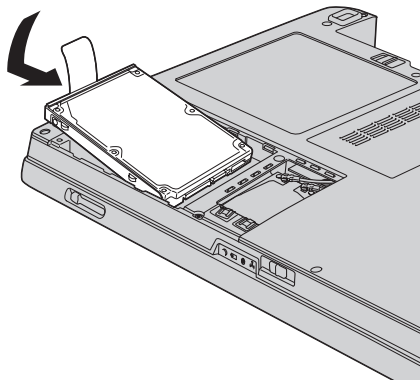
1. **Sluk for computeren**, og afmontér vekselstrømsadapteren og alle kabler fra computeren.
2. Luk LCD-skærmlåget, og vend computeren om.
3. Fjern batteriet.
4. Fjern de to skruer **1**, og fjern harddiskdækslet **2**.



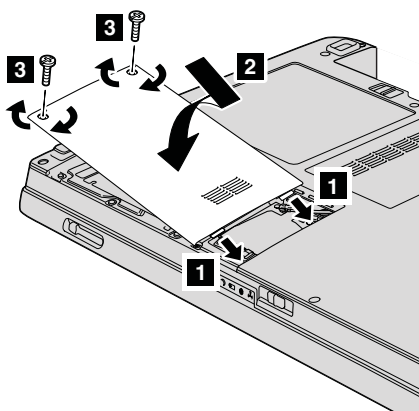
5. Afmonter harddisken ved at skubbe den mod siden af computeren, og træk herefter i tappet for at tage drevet ud.



6. Indsæt den nye harddisk i harddiskbåsen, og tryk den herefter fast.



7. Justér forsiden af harddiskdækslet **1**, monter det **2**, og stram skruerne **3**.



8. Monter batteriet igen.
9. Vend computeren om. Slut vekselstrømsadapteren og kablerne til computeren.

Udskift hukommelsen

Vigtigt!

Læs *Sikkerhedsforskrifter og garantioplysninger*, før du udskifter hukommelsen.

En effektiv måde at udføre programmer hurtigere på er at udvide hukommelsen. Du kan udvide hukommelsen i computeren ved at installere et DDR2 (Double Data Rate 2) SDRAM (Synchronous Dynamic Random Access Memory) SO-DIMM-modul (Small Outline Dual Inline Memory Module) uden buffer (ekstraudstyr) i hukommelsesporten i computeren. Du kan få SO-DIMM-moduler med forskellig kapacitet.

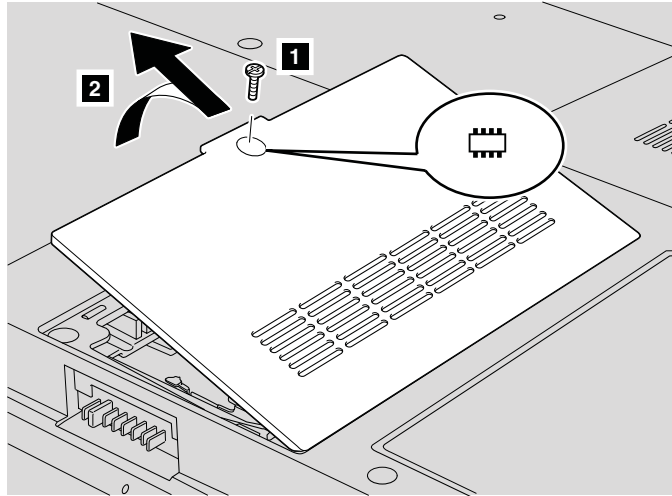
Bemærk: Brug kun de hukommelsestyper, som computeren kan anvende. Hvis du installerer den ekstra hukommelse forkert eller installerer en type hukommelse, som computeren ikke kan anvende, lyder der et bip, når du prøver at starte computeren.

Gør følgende for at installere et SO-DIMM-modul:

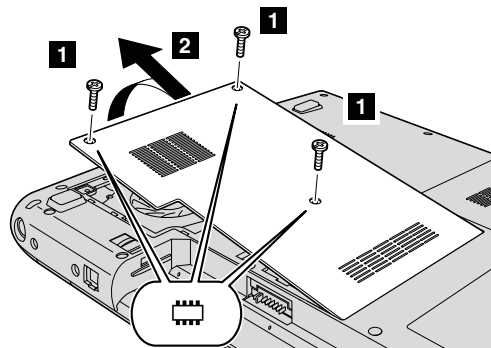
1. Rør ved et metalbord eller et metalobjekt med jordforbindelse. Det reducerer statisk elektricitet fra din krop, som kan ødelægge SO-DIMM-modulet. Rør ikke SO-DIMM-modulets kontaktflade.

2. **Sluk for computeren**, og afmonter vækstrømsadapteren og alle kabler fra computeren.
3. Luk LCD-skærmlåget, og vend computeren om.
4. Fjern batteriet.
5. Afhængigt af den type dæksel, der er til hukommelsesporten, skal du løsne skruen eller skrueene **1**, og fjerne dækslet **2** som vist på illustrationerne.

Dæksel fastgjort med én skrue:

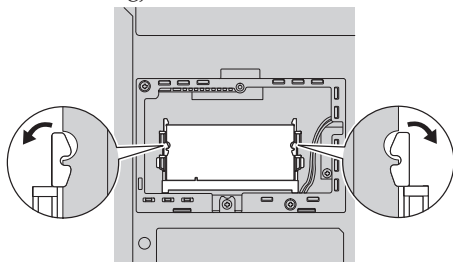


Dæksel fastgjort med tre skruer:

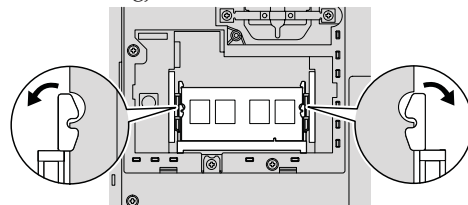


6. Hvis der allerede er installeret to SO-DIMM-moduler i hukommelsesportene, skal du fjerne det ene for at få plads til det nye modul. Fjern det ved at trykke låsene udad i begge ender af soklen samtidigt. Gem det til senere brug.

Dæksel fastgjort med én skrue:



Dæksel fastgjort med tre skruer:

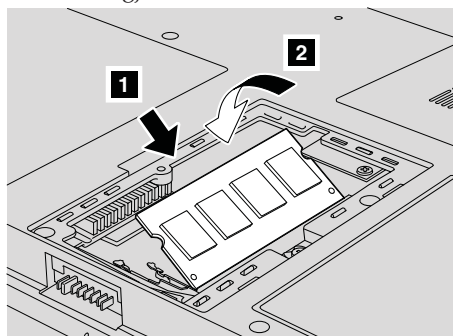


- Find indhaket på kontaktfladen af SO-DIMM-modulet.

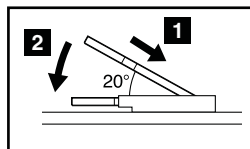
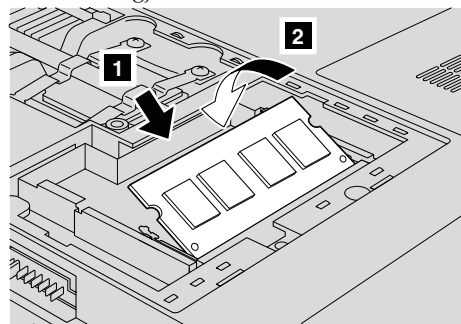
Advarsel: Undgå at berøre kontaktfladen på SO-DIMM-modulet. Det kan beskadige modulet.

- Sørg for, at SO-DIMM-modulets indhak vender mod soklens kontaktflade, sæt SO-DIMM-modulet i soklen i en vinkel af ca. 20 grader **1**, og tryk det fast **2**.

Dæksel fastgjort med én skrue:

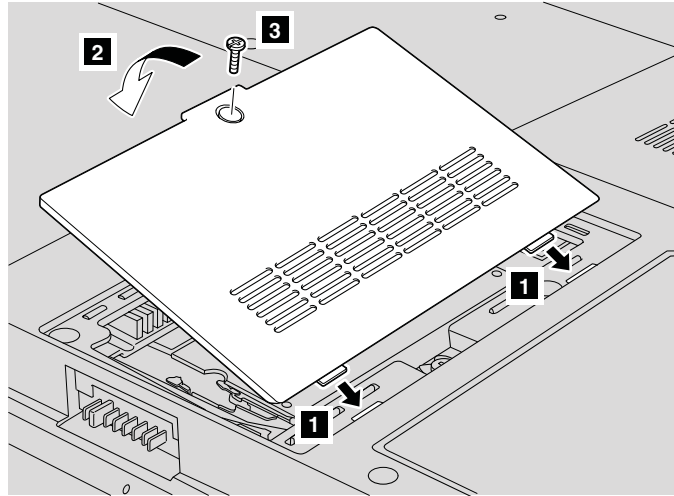


Dæksel fastgjort med tre skruer:

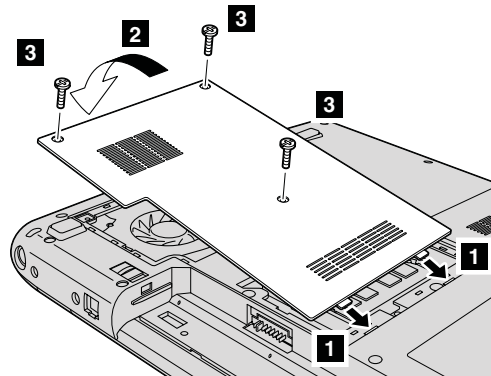


- Tryk SO-DIMM-modulet nedad, indtil det glider på plads med et klik.
- Kontrollér, at kortet sidder fast i soklen.
- Afhængigt af den type dæksel, der er til hukommelsesporte, skal du justere forsiden af dækslet **1**, montere det **2** og stramme skrueerne **3** for at fastgøre dækslet som vist på illustrationerne.

Dæksel fastgjort med én skrue:



Dæksel fastgjort med tre skruer:



Advarsel: Når du har tilføjet eller opgraderet et SO-DIMM-modul, må du ikke anvende computeren, før du har lukket dækslet til hukommelsesporten. Brug aldrig computeren, når dækslet er åbent.

12. Montér batteriet igen.
13. Vend computeren om igen, og tilslut vekselstrømsadapten og kablerne til computeren.

Gør følgende for at kontrollere, at SO-DIMM-modulet er korrekt installeret:

1. Tænd for computeren.
2. Tryk på F1, når startskærbilledet vises. Skærbilledet BIOS Setup Utility vises.
3. Punktet "Installed Memory" viser, hvor meget hukommelse der er installeret.

Kapitel 6. Hjælp og service

Hjælp og service

Hvis du har brug for hjælp, service, teknisk assistance eller bare vil have nogle flere oplysninger om Lenovo-computere, er der mange muligheder for at få hjælp fra Lenovo. Dette afsnit beskriver, hvordan du kan få flere oplysninger om Lenovo-computere, hvad du skal gøre, hvis der opstår problemer, og hvem du skal tilkalde, hvis det bliver nødvendigt.

Microsoft-servicepakker er de nyeste programkilder til Windows-produktopdateringer. Du kan hente dem via weboverførsel (du skal måske betale for forbindelsen) eller via CD'er. Du kan finde flere oplysninger og link på www.microsoft.com. Du kan få teknisk hjælp til installation af eller spørgsmål til servicepakker til et forudinstalleret Microsoft Windows-produkt på webstedet for Microsoft Product Support Services på adressen <http://support.microsoft.com/directory/>. Du kan også kontakte kundesupportcentret på det telefonnummer, der er angivet i "Oversigt over telefonnumre" på side 35. Du skal måske betale for det.

Hjælp på internettet

Lenovo-webstedet på internettet indeholder oplysninger om Lenovo-computere og -support. Adressen på Lenovos hjemmeside er <http://www.lenovo.com>.

Du kan finde oplysninger om support til Lenovo 3000-computeren på www.lenovo.com/support. Besøg dette websted for at få flere oplysninger om problemløsning, nye anvendelser for computeren og ekstraudstyr, som kan gøre det endnu lettere at arbejde med Lenovo-computeren.

Kontakt til kundesupportcentret via telefon

Hvis du ikke selv kan løse et problem, kan du i garantiperioden få telefonisk hjælp og information hos kundesupportcentret. Nedenstående serviceydelser tilbydes i garantiperioden:

- Fejlfinding - Der stilles uddannet personale til rådighed, der kan assistere ved fejlfinding i forbindelse med hardwareproblemer og finde frem til den nødvendige løsning af problemet.
- Lenovo-hardwarereparation - Hvis et problem skyldes Lenovo-hardware, der er dækket af garanti, kan uddannede serviceteknikere yde service.

- Tekniske ændringer - Der kan undertiden forekomme ændringer til et produkt, efter det er blevet solgt. Lenovo eller en forhandler, der er autoriseret af Lenovo, stiller tekniske ændringer, der gælder din computers hardware, til rådighed.

Følgende dækkes ikke:

- Udskiftning eller anvendelse af dele, der ikke er fremstillet af eller på vegne af Lenovo, eller af dele, der ikke ydes garanti for.

Bemærk: Alle dele, der er dækket af garanti, er mærket med en id på syv tegn i formatet FRU XXXXXXX

- Identifikation af kilder til softwareproblemer
- Konfiguration af BIOS som en del af en installation eller opgradering
- Ændringer, tilpasninger eller opgraderinger af styreprogrammer
- Installation og vedligeholdelse af netværksstyresystemer
- Installation og vedligeholdelse af brugerprogrammer.

Du kan se, om din maskine er omfattet af garanti, og hvornår garantien udløber, hvis du går ind på www.lenovo.com/support og klikker på **Warranty**. Følg derefter vejledningen på skærmen.

Læs hardwaregarantien fra Lenovo for at få en fuldstændig gennemgang af Lenovos garantibetingelser. Gem kvitteringen som bevis på, at du er berettiget til garantiservice.

Det er en god idé at sidde ved computeren, når du ringer, hvis teknikeren skal hjælpe dig med at løse problemet. Kontrollér, at du har overført de nyeste styreprogrammer og systemopdateringer, at du har udført fejlfinding og registreret oplysninger, før du ringer. Hav følgende klar, når du ringer efter hjælp:

- Maskintype og -model
- Serienumre på computer, skærm og øvrige enheder, eller kvittering
- Beskrivelse af problemet
- Nøjagtig ordlyd af alle fejlmeddelelser
- Oplysninger om systemets hardware- og softwarekonfiguration

Telefonnumrene på kundesupportcentrene findes i afsnittet Oversigt over telefonnumre i denne bog.

Bemærk: Telefonnumre kan ændres uden forudgående varsel. Den nyeste liste med telefonnumre til kundesupportcentrene og kontortider findes på supportwebstedet på adressen www.lenovo.com/support/phone. Kontakt din Lenovo-forhandler, hvis der ikke er angivet et telefonnummer for det land eller område, som du bor i.

Verdensomspændende hjælp

Hvis du rejser med computeren eller flytter den til et land, hvor din Lenovo-maskintype sælges, kan din computer være berettiget til verdensomspændende service, hvilket automatisk berettiger dig til at få garantiservice i garantiperioden. Servicen vil blive udført af serviceudbydere, som har autorisation til at udføre garantiservice.

Serviceniveauet afhænger af landet, og visse serviceydelser udbydes måske ikke i alle lande. Verdensomspændende service leveres med den servicemethode (f.eks. deponering, indlevering eller hos kunden), som bruges i det pågældende land. Servicecentrene i visse lande kan måske ikke tilbyde service for alle modeller af en bestemt maskintype. I visse lande skal du måske betale vederlag, og der kan være begrænsninger på den service, der udbydes.

Du kan se, om din computer er berettiget til den verdensomspændende service, og du kan også få vist en oversigt over de lande, hvor denne service gives, når du besøger webstedet www.lenovo.com/support/ og klikker på **Warranty**. Følg vejledningen på skærmen.

Tillæg A. Oplysninger om garanti

Oplysninger om garanti

I dette Tillæg findes oplysninger om garantiperioden og den type service, der gælder for Maskinen i dit land eller område. De vilkår i Servicebeviset, der gælder for Maskinen, findes i Kapitel 2, Oplysninger om garanti i Sikkerhedsforskrifter og garantioplysninger, der leveres sammen med Maskinen.

Garantiperiode

Garantiperiodens varighed kan være forskellig fra land til land. Den fremgår af tabellen nedenfor. Bemærk: "Område" betyder enten Hong Kong eller Macau Special Administrative Region of China.

Der gælder en garantiperiode på tre år for dele og et år for arbejde. Det betyder, at Lenovo yder service i garantiperioden uden betaling for:

- a. reservedele og arbejdstid det første år af garantiperioden og
- b. dele i form af udskiftning i garantiperiodens andet og tredje år. Deres Serviceleverandør fakturerer Dem for arbejde i form af reparation eller udskiftning i garantiperiodens andet og tredje år.

Maskin-type	Land eller område, hvor købet er foretaget	Garantiperiode	Servicetype i garanti-perioden
0689	USA, Canada, Mexico, Brasilien, Australien, Japan	Reservedele og arbejdstid - 1 år batteri - 1 år	6 1
	Andre lande og områder	Reservedele og arbejdstid - 1 år batteri - 1 år	7 1
0768	USA, Canada, Mexico, Brasilien, Australien, Japan	Reservedele og arbejdstid - 1 år batteri - 1 år	6 1
	Andre lande og områder	Reservedele og arbejdstid - 1 år batteri - 1 år	7 1
8922	USA, Canada, Mexico, Brasilien, Australien, Japan	Reservedele og arbejdstid - 1 år batteri - 1 år	6 1
	Andre lande og områder	Reservedele og arbejdstid - 1 år batteri - 1 år	7 1

Service typer i garantiperioden

Serviceleverandøren leverer, hvis det er nødvendigt, reparations- eller udskiftningsservice afhængig af den type service i garantiperioden, der er anført for Maskinen i oversigten ovenfor og som beskrevet nedenfor. Tidspunktet for service afhænger af, hvornår service tilkaldes, og af om der er de nødvendige dele til rådighed. Reaktionstiderne for service er målsætninger, IBM vil bestræbe sig på at overholde. De angivne reaktionstider for service er ikke gældende i alle lande. Yderligere betaling kan være påkrævet uden for Serviceleverandørens normale serviceområde. Kontakt Serviceleverandøren eller forhandleren i det land, hvor Maskinen er anskaffet.

1. CRU-service

Lenovo sender CRU-dele til Dem, og De foretager derefter selv udskiftning. Niveau-1 CRU-dele er nemme at installere, mens Niveau 2 CRU-dele kræver visse tekniske færdigheder og værktøj. Oplysninger om CRU-dele og udskiftningsvejledning leveres sammen med Deres Maskine og er altid mulige at få fra Lenovo på Deres anmodning. De kan bede en Serviceleverandør om at installere CRU-dele uden ekstra betaling i henhold til den type service i garantiperioden, der gælder for Deres Maskine. I det materiale, der leveres sammen med en CRU-reservedel, angiver Lenovo, om en defekt CRU-del skal returneres til Lenovo. Når Lenovo kræver, at delen returneres, så 1) sendes forsendelsesoplysninger og -materiale sammen med CRU-reservedelen, og 2) De vil blive faktureret for CRU-reservedelen, hvis Lenovo ikke har modtaget den defekte CRU-del, senest 30 dage efter De har modtaget CRU-reservedelen.

2. Service på kundens adresse

Serviceleverandøren reparerer eller udskifter den defekte Maskine hos Dem og kontrollerer, at den fungerer. De skal stille et velegnet arbejdsområde til rådighed, så det er muligt at skille Lenovo-Maskinen ad og samle den igen. Arbejdsområdet skal være rent med god belysning og være velegnet til formålet. For visse Maskiner kan det ved bestemte reparationer være nødvendigt at sende Maskinen til et angivet servicecenter.

3. Kurérservice eller indleveringsservice *

De afmonterer den defekte Maskine, som Serviceleverandøren så sørger for at afhente. De får leveret emballage til brug ved returnering af Maskinen til et angivet servicecenter. En kurér henter Maskinen og afleverer den på det relevante servicecenter. Efter reparation eller udskiftning sørger servicecentret for at levere Maskinen tilbage til Dem. Installation og funktionskontrol er Deres ansvar.

4. Indleveringsservice eller indsendelsesservice

De leverer eller sender (transport forudbetalt, medmindre andet er angivet) den defekte Maskine forsvarligt emballeret til en angivet adresse. Når Maskinen er repareret eller udskiftet, kan De hente den. Hvis De har valgt indsendelsesservice, returneres Maskinen til Dem for Lenovos regning,

medmindre Serviceleverandøren angiver andet. Den efterfølgende installation og funktionskontrol er Deres ansvar.

5. CRU-service og service på kundens adresse

Denne type service i garantiperioden er en kombination af type 1 og type 2 (se ovenfor).

6. CRU-service og kurérservice eller indleveringsservice

Denne type service i garantiperioden er en kombination af type 1 og type 3 (se ovenfor).

7. CRU-service og indleveringsservice eller indsendelsesservice

Denne type service i garantiperioden er en kombination af type 1 og type 4 (se ovenfor).

Når der er angivet service af type 5, 6 eller 7 i garantiperioden, er det op til Serviceleverandøren at finde ud af, hvilken type service i garantiperioden der er relevant i forbindelse med en reparation.

* Denne type service kaldes Lenovo EasyServ eller EasyServ i visse lande.

Kontakt Serviceleverandøren for at få service i garantiperioden. Ring 1-800-IBM-SERV (426-7378) for at få service fra IBM i garantiperioden i Canada eller USA. Se telefonnumrene nedenfor til andre lande.

Overzicht over telefonnumre

Telefonnumre kan ændres uden forudgående varsel. Du kan finde de nyeste telefonnumre ved at besøge <http://www.lenovo.com/support/phone>.

Land eller område	Telefonnummer
Afrika	Afrika: +44(0)1475-555-055 Sydafrika: +27-11-3028888 og 0800110756 Centralafrika: Kontakt den nærmeste IBM Business Partner
Argentina	0800-288-5366 (spansk)
Australien	1300-880-917 (engelsk)
Belgien	02-210-9820 (hollandsk) 02-210-9800 (fransk) service og support i garantiperioden: 02-225-3611
Bolivia	0800-0189 (spansk)
Brasilien	Sao Paulo-regionen: (11) 3889-8986 Gratis opkald uden for Sao Paulo-regionen: 0800-701-4815 (brasiliansk)
Brunei	801-1041

Land eller område	Telefonnummer
Canada	1-800-565-3344 (engelsk, fransk) I Toronto kun: 416-383-3344
Chile	1-230-020-1103 (spansk)
Colombia	1-800-952-0466 (spansk)
Costa Rica	Gratis opkald: 0-800-011-1029 (spansk)
Cypern	+357-22-841100
Danmark	4520-8200 service og support i garantiperioden: 7010-5150 (dansk)
Den Dominikanske Republik	Gratis opkald: 1-866-434-2080 (spansk)
Ecuador	1-800-426911 (spansk)
El Salvador	800-6264 (spansk)
Estland	+386-61-1796-699
Filippinerne	1800-1601-0033
Finland	09-459-6960 service og support i garantiperioden: +358-800-1-4260 (finsk)
Frankrig	0238-557-450 service og support i garantiperioden: software 0810-631-020 hardware 0810-631-213 (fransk)
Grækenland	+30-210-680-1700
Guatemala	1800-624-0051 (spansk)
Holland	+31-20-514-5770 (hollandsk)
Honduras	Tegucigalpa og San Pedro Sula: 232-4222 San Pedro Sula: 552-2234 (spansk)
Indien	1800-425-6666 eller +91-80-2678-8970 (engelsk)
Indonesien	001-803-606-282
Irland	01-815-9202 service og support i garantiperioden: 01-881-1444 (engelsk)
Israel	+972-3-531-3900 - Givat Shmuel Service Center +972-4-849-4608 - Haifa Shmuel Service Center (hebræisk, engelsk)
Italien	02-7031-6101 service og support i garantiperioden: 39-800-820094 (italiensk)

Land eller område	Telefonnummer
Japan	Stationære computere: 0120-000-817 Bærbare computere: 0570-064-400
Kina (Hong Kong S.A.R.)	Bærbare computere: 852-2516-3919 Stationære computere: 800-938-008
Kina (Macau S.A.R.)	Bærbare computere: 0800-689 Stationære computere: 0800-686
Korea	1588-6782 (koreansk)
Kroatien	0800-0426
Letland	+386-61-1796-699
Litauen	+386-61-1796-699
Luxembourg	+352-298-977-5063 (fransk)
Malaysia	1800-88-1889 (engelsk, bahasa, melayu)
Malta	+356-23-4175
Mellemøsten	+44(0)1475-555-055
Mexico	01-800-123-1632 (spansk)
New Zealand	0800-777-217 (engelsk)
Nicaragua	Lenovo-kundesupportcenter, gratis opkald: 001-800-220-1830 (spansk)
Norge	6681-1100 service og support i garantiperioden: 8152-1550 (norsk)
Panama	206-6047 (spansk) Lenovo-kundesupportcenter, gratis opkald: 001-866-434-2080
Peru	0-800-00-966 (spansk)
Polen	+48-22-878-6999
Portugal	+351-21-892-7147 (portugisisk)
Rumænien	+4-021-224-4015
Rusland	+7-495-940-2000 (russisk)
Schweiz	058-333-0900 service og support i garantiperioden: 0800-55-54-54 (tysk, fransk, italiensk)
Singapore	800-6011-343
Slovakiet	+421-2-4954-1217
Slovenien	+386-1-4796-699
Spanien	91-714-79830901-100-000 (spansk)

Land eller område	Telefonnummer
Sri Lanka	+94-11-249-3523 (engelsk)
Storbritannien	01475-555-055 standardsupport i garantiperioden: 08705-500-900 (engelsk)
Sverige	08-477-4420 service og support i garantiperioden: 077-117-1040 (svensk)
Taiwan	0800-000-701 (mandarin)
Thailand	1800-060-066 (thai)
Tjekkiet	+420-2-7213-1316
Tyrkiet	00800-4463-2041 (tyrkisk)
Tyskland	07032-15-49201 service og support i garantiperioden: 01805-25-35-58 (tysk)
Ungarn	+36-1-382-5720
Uruguay	000-411-005-6649 (spansk)
USA	1-800-426-7378 (engelsk)
Venezuela	0-800-100-5722 (spansk)
Vietnam	Nordlige område og Hanoi: 84-4-843-6674 Sydlige område og Ho Chi Minh: 84-8-829-5160 (engelsk, vietnamesisk)
Østrig	01-24592-5901 01-211-454-610 (tysk)

Tillæg B. CRU'er (Customer Replaceable Units)

Til computeren er følgende dele angivet som CRU-dele (Customer Replaceable Unit).

Nedenfor vises CRU'erne og den dokumentation, hvor du kan finde oplysninger om afmontering/udskiftning.

Lenovo 3000 C-serien

	Guide til service og fejlfinding	Klargøringsvejledning	Access-hjælp	Online Hardware Maintenance Manual
Niveau-1 CRU'er				
Batteri	X		X	X
Harddisk	X		X	X
Vekselstrømsadapter og netledning		X		
Hukommelse (maskintype 8922)	X		X	X
Niveau-2 CRU'er				
Optisk drev			X	X
PCI Express-minikort			X	X
Bluetooth-kort			X	X

Lenovo 3000 N-serien

	Guide til service og fejlfinding	Klargøringsvejledning	Access-hjælp	Online Hardware Maintenance Manual
Niveau-1 CRU'er				
Batteri	X		X	X
Harddisk	X		X	X
Optisk drev (maskintype 0768)			X	X
Vekselstrømsadapter og netledning		X		
Hukommelse (Maskintype 0689, 0768)	X		X	X
Niveau-2 CRU'er				
Optisk drev (Maskintype 0689)			X	X
PCI Express-minikort			X	X

Du kan finde oplysninger om, hvordan du udskifter CRU'er, i Access-hjælp. Du starter Access-hjælp ved at klikke på **Start**, flytte markøren til **Alle programmer** og herefter til **Lenovo Care**. Klik på **Access-hjælp**.

Hvis du ikke har adgang til disse oplysninger, eller hvis du har problemer med at udskifte en CRU, kan du bruge en af følgende ressourcer:

- Online Hardware Maintenance Manual, der findes på supportwebstedet <http://www.lenovo.com/think/support/site.wss/document.do?lndocid=part-video>
- Kundesupportcenter. Du kan finde telefonnummeret på supportcenteret i dit land eller område, i "Oversigt over telefonnumre" på side 35.

Tillæg C. Faciliteter og specifikationer

Der er flere oplysninger om de enkelte dele og hvordan de fungerer i "Om computeren" i onlinehjælpen Access-hjælp.

Udstyr

Processor

- Se i systemegenskaberne for computeren. Det gøres sådan:
Højreklik på ikonen Denne computer på skrivebordet, og vælg Egenskaber på menuen.

Hukommelse

- DDR II (Double data rate) SDRAM (Synchronous Dynamic Random Access Memory)

Lagerenhed

- 2,5-tommers harddisk

Skærm

Farveskærmen bruger TFT-teknologi:

- Størrelse: 15,4 tommer, 15,0 tommer eller 14,1 tommer, afhængigt af modellen
- Opløsning:
 - LCD-skærm: Op til 1.680 x 1.050, afhængigt af modellen
 - Ekstern skærm: Op til 1.920 x 1.440 eller 2.048 x 1.536, afhængigt af modellen
- Lysstyrkeknapper
- Indbygget kamera (visse modeller)

Tastatur

- Fingeraftryklæser (på visse modeller)
- 84 taster, 85 taster eller 89 taster
- Navigationsplade
- Fn-tastfunktion
- Lenovo Care-knap
- Lydstyrkeknapper

Stik

- Stik til ekstern skærm
- S-Video-stik
- Jackstik til stereohovedtelefon
- Jackstik til mikrofon
- 4 USB-stik (Universal Serial Bus)
- RJ11-telefonstik
- RJ45 Ethernet-stik
- IEEE1394

Pc-kortport

- Pc-kort af type II

Optisk drev

- CD-ROM, DVD-ROM, kombi- eller multidrev, afhængigt af modellen.

trådløse funktioner

- Indbygget trådløst LAN eller *Bluetooth* (visse modeller)

Digital medielæser

- 5-i-1-port til digitale medier (SD-kort, MMC, Memory Stick, xD-Picture-kort, Memory Stick Pro)

Specifikationer

Størrelse

- Model med 14,1-tommers skærm
 - Bredde: 33,9 cm
 - Dybde: 25,7 cm eller 27,7 cm
 - Højde: 3,03 til 3,77 cm
- Model med 15-tommers skærm
 - Bredde: 33,2 cm
 - Dybde: 26,9 cm
 - Højde: 2,81 til 3,3 cm
- Model med 15,4-tommers skærm
 - Bredde: 36,0 cm
 - Dybde: 26,7 cm eller 28,7 cm
 - Højde: 3,14 til 3,86 cm

Driftsbetingelser

- Maks. højde (uden tryk): 3.048 m
- Temperatur
 - Op til 2.438 m
 - I drift uden diskette: 5° til 35°C
 - I drift med diskette: 10° til 35°C
 - Ikke i drift: 5° til 43°C
 - Over 2.438 m
 - Maks. driftstemperatur: 31,3°C

Bemærk: Når du oplader batteriet, må dets temperatur ikke være under 10° C.

- Relativ fugtighed:
 - I drift uden disk i drevet: 8% til 95%
 - I drift med disk i drevet: 8% til 80%

Varmeafgivelse

- 90 W (307 Btu/t) maks. for modeller med separat grafikadapter
- 65 W (222 Btu/t) maks. for modeller med integreret grafikadapter

Strømkilde (vekselstrømsadapter)

- Sin-wave-input på 50 til 60 Hz
- Inputspænding til vekselsstrømsadapter: 100 - 240 V vekselsstrøm, 50 til 60 Hz

Batteri

- Li-Ion-batteri (Litium-ion)
 - Nominel spænding: 10,8 V jævnstrøm
 - Kapacitet: 4,4 AH, 4,8 AH eller 6,6 AH, afhængigt af modellen

Batteriets driftstid

- Batterimåleren i proceslinjen viser, hvor meget strøm der er tilbage i procent.

Tillæg D. Bemærkninger

Bemærkninger

Lenovo tilbyder muligvis ikke de produkter eller serviceydelser eller det udstyr, der omtales i dette dokument, i alle lande. Kontakt en Lenovo-forhandler for at få oplysninger om de produkter og serviceydelser, der findes i dit land. Henvisninger til et Lenovo-produkt, -program eller en Lenovo-ydelse skal ikke betyde, at det kun er Lenovos produkt, program eller ydelse, der kan anvendes. Alle funktionelt tilsvarende produkter, programmer og serviceydelser, der ikke krænker Lenovos immaterialrettigheder, kan anvendes. Det er brugerens ansvar at vurdere og kontrollere andre produkters, programmets og serviceydelsers funktion.

Lenovo kan have patenter eller udestående patentansøgninger inden for det område, dette dokument dækker. De opnår ikke licens til disse patenter eller patentansøgninger ved at være i besiddelse af dokumentet. Forespørgsler om licens kan sendes til:

*Lenovo (United States), Inc.
500 Park Offices Drive, Hwy. 54
Research Triangle Park, NC 27709
U.S.A.
Attention: Lenovo Director of Licensing*

Lenovo Group Ltd. leverer denne bog, som den er og forefindes, uden nogen form for garanti. Lenovo påtager sig ingen forpligtelser, uanset eventuelle forventninger vedrørende egnethed eller anvendelse. Visse landes lovgivning tillader ikke fraskrivelse eller begrænsninger vedrørende udtrykkelige eller underforståede garantier. Ovennævnte fraskrivelse gælder derfor muligvis ikke Dem.

Dokumentet kan indeholde tekniske unøjagtigheder. Lenovo kan når som helst og uden forudgående varsel foretage forbedringer eller ændringer af de produkter og/eller de programmer, der beskrives i dette dokument.

De produkter, der beskrives i dette dokument, er ikke beregnet til brug i systemer, der anvendes til livsopretholdelse, herunder implantater, hvor programfejl kan resultere i personskade eller død. De oplysninger, der findes i dette dokument, påvirker eller ændrer ikke Lenovo-produktspecifikationer eller -vilkår. Intet i dette dokument fungerer som en udtrykkelig eller implicit licens eller skadesløsholdelse under Lenovos eller tredjeparts immaterielle ret-

tigheder. Alle oplysningerne i dette dokument er opnået i bestemte miljøer og tjener kun som en illustration. Resultater, der er opnået i andre IT-miljøer, kan være forskellige.

Lenovo må anvende eller videregive oplysninger fra Dem, på en måde som Lenovo finder passende, uden at pådrage sig nogen forpligtelser over for Dem.

Henvisninger til ikke-Lenovo-websteder er kun til orientering og fungerer på ingen måde som en godkendelse af disse websteder. Materialet på disse websteder er ikke en del af materialet til dette Lenovo-produkt, og eventuel brug af disse websteder sker på eget ansvar.

Alle ydelsesdata heri er beregnet i et kontrolleret miljø. Resultater, der opnås i andre miljøer, kan være forskellige. Nogle målinger er udført på systemer på udviklingsniveau, og der er ingen garanti for, at disse målinger vil være de samme på generelt tilgængelige systemer. Desuden kan visse målinger være beregnet via ekstrapolation. De faktiske resultater kan variere. Brugere af dette dokument skal kontrollere de tilgængelige data til deres specifikke miljø.

Bemærkning om tv-output

Følgende bemærkning gælder modeller, der leveres med facilitet til tv-modtagelse.

Dette produkt inkorporerer teknologi, der er beskyttet af ophavsrettigheder, og som er beskyttet af metoderettigheder af visse amerikanske patenter og andre immaterialrettigheder, der ejes af Macrovision Corporation og andre retmæssige ejere. Brug af denne copyright-beskyttede teknologi skal godkendes af Macrovision Corporation, og den må kun bruges i hjemmet og til anden begrænset fremvisning, medmindre Macrovision Corporation på anden måde giver tilladelse hertil. Teknisk tilbageføring (Reverse engineering) eller tilbageoversættelse (disassembly) er ikke tilladt.

Bemærkninger vedr. elektronisk stråling

Nedenstående oplysninger gælder for Lenovo 3000 C200 maskintype 8922 og for Lenovo 3000 N100 maskintype 0689 og 0768.

Oplysningerne er på engelsk og kan evt. benyttes i forbindelse med problemer, der er opstået, når computeren benyttes i udlandet.

Federal Communications Commission (FCC) Statement

This equipment has been tested and found to comply with the limits for a Class B digital device, pursuant to Part 15 of the FCC Rules. These limits are designed to provide reasonable protection against harmful interference in a residential installation. This equipment generates, used, and can radiate radio

frequency energy and, if not installed and used in accordance with the instructions, may cause harmful interference to radio communications. However, there is no guarantee the interference will not occur in a particular installation. If this equipment does cause harmful interference to radio or television reception, which can be determined by turning the equipment off and on, the user is encouraged to try to correct the interference by one or more of the following measures:

- Reorient or relocate the receiving antenna.
- Increase the separation between the equipment and receiver.
- Connect the equipment into an outlet on a circuit different from that to which the receiver is connected.
- Consult an authorized dealer or service representative for help.

Properly shielded and grounded cables and connectors must be used in order to meet FCC emission limits. Proper cables and connectors are available from Lenovo authorized dealers. Lenovo is not responsible for any radio or television interference caused by using other than recommended cables or connectors or by unauthorized changes or modifications to this equipment. Unauthorized changes or modifications could void the user's authority to operate the equipment.

This device complies with Part 15 of the FCC Rules. Operation is subject to the following two conditions: (1) this device may not cause harmful interference, and (2) this device must accept any interference received, including interference that may cause undesired operation.

Responsible party:

Lenovo (United States) Inc.
One Manhattanville Road
Purchase, New York 10577
Telefon: (919) 254-0532



Industry Canada Class B emission compliance statement

This Class B digital apparatus complies with Canadian ICES-003.

Erklæring vedrørende EU-krav

Dette produkt overholder kravene vedrørende elektromagnetisk kompatibilitet fastsat i EU-direktiv 89/336/EØF om harmonisering af medlemsstaternes lovgivning vedrørende elektromagnetiske apparater. Lenovo er ikke ansvarlig for manglende opfyldelse af beskyttelseskravene, der skyldes en ikke anbefalet ændring af produktet, herunder montering af ikke-Lenovo-kort.

Dette produkt er testet og overholder grænseværdierne for klasse B-IT-udstyr i henhold til CISPR 22/European Standard EN 55022. Grænseværdierne for klasse B-udstyr er angivet for typiske boligområder, så de yder tilstrækkelig beskyttelse mod interferens med licenserede kommunikationsenheder.

Properly shielded and grounded cables and connectors must be used in order to reduce the potential for causing interference to radio and TV communications and to other electrical or electronic equipment. Such cables and connectors are available from Lenovo authorized dealers. Lenovo cannot accept responsibility for any interference caused by using other than recommended cables and connectors.

Vigtige oplysninger vedrørende EU's direktiv 2002/96/EF



Bemærkning: Dette mærke gælder kun lande i EU og Norge. Dette udstyr mærkes i henhold til EU's direktiv 2002/96/EF om affald af elektrisk og elektronisk udstyr (WEEE). Direktivet fastlægger de rammer, der gælder for returering og genbrug af brugt udstyr i EU. Mærkatens påsættes forskellige produkter for at angive, at produktet ikke må smides væk, når det er udtjent, men skal genvindes i henhold til dette direktiv.

IBM Lotus-programtilbud

Tilbud: Som kvalificeret Lenovo-computerkunde modtager du en enkelt, begrænset licens til Lotus Notes "standalone"-klienten og en enkelt licens til programmet Lotus SmartSuite. Licenserne giver dig ret til at installere og bruge disse programmer på en ny Lenovo-computer på en af følgende måder:

- **Medie til dette program er ikke inkluderet i dette tilbud. Hvis du ikke allerede har det korrekte Lotus Notes-klient- eller Lotus SmartSuite-programmedie,** kan du bestille en CD og installere programmet på computeren. Der er flere oplysninger i afsnittet "Sådan bestiller du en CD" på side 50.
- **Hvis du allerede har en licenseret kopi af programmet,** har du ret til at oprette og bruge én ekstra kopi af det program, du har.

Om IBM Lotus Notes: Med den begrænsede brug af Notes Standalone-klienten kan du samle dine mest værdifulde meddelelses-, team- og PIM-ressourcer (Personal Information Management), f.eks. e-mail, kalender, opgaveliste, så du har adgang til dem, uanset om du har forbindelse til netværket eller ej. Standalone-licensen giver ikke rettigheder til at oprette forbindelse til nogen IBM Lotus Domino-servere. Imidlertid kan standalone-licensen opgraderes til en fuld Notes-licens til nedsat pris. Der er flere oplysninger på <http://www.lotus.com/notes>.

Om IBM Lotus SmartSuite: Lotus SmartSuite indeholder stærke applikationer med tidsbesparende funktioner, som giver dig en god start på dit arbejde og guider dig gennem individuelle opgaver.

- Lotus Word Pro – tekstbehandlingsprogram
- Lotus 1-2-3 – regneark
- Lotus Freelance Graphics – præsentationsgrafik
- Lotus Approach – database
- Lotus Organizer – tids-, kontakt- og informationsstyring
- Lotus FastSite – program til webudgivelser
- Lotus SmartCenter – internetinformationsstyring

Kundesupport: Besøg <http://www.lenovo.com/support> for at få oplysninger om support og telefonnumre, hvor du kan få hjælp til førstegangsinstallation af programmerne. Besøg <http://www.lotus.com/passport> for at købe teknisk support ud over denne support til førstegangsinstallation.

International programlicensaftale: Dette program, som er licenseret til dig under dette tilbud, inkluderer ikke programopdateringer eller teknisk support, og det er underlagt vilkårene i IPLA (IBM International Program License Agreement), som leveres sammen med programmet. Når du tager de Lotus SmartSuite- og Lotus Notes-programmer, der beskrives i dette tilbud, i brug, accepterer du vilkårene i dette tilbud og i IPLA. Besøg <http://www.ibm.com/software/sla/sladb.nsf> for at få flere oplysninger om IBM IPLA. Programmerne må ikke videresælges.

Kvittering for produktet: Kvitteringen for den kvalificerende Lenovo-computer samt dette tilbud skal gemmes som kvittering for produktet.

Køb af opgraderinger, ekstra licens og teknisk support

Programopgraderinger og teknisk support er tilgængelig mod betaling af et gebyr via IBM's Passport Advantage-program. Du kan finde oplysninger om køb af ekstra licenser til Notes, SmartSuite eller andre Lotus-produkter på <http://www.ibm.com> eller <http://www.lotus.com/passport>.

Sådan bestiller du en CD:

Vigtigt! I henhold til dette tilbud kan du bestille én CD pr. licens. Du skal angive Lenovo-computerens serienummer (7 cifre). CD'en er gratis. Du kan dog komme til at betale for fragten samt lokale skatter og afgifter. Der går mellem 10 og 20 arbejdsdage, inden du modtager varen.

-I USA eller Canada:

Ring på 800-690-3899

-I latinamerikanske lande:

Via internettet: <http://smartsuite.modusmedia.com>

Postadresse:

IBM - Lotus Notes and SmartSuite Program
Modus Media International
501 Innovation Avenue
Morrisville, NC, USA 27560

Fax: 919-405-4495

Spørgsmål vedr. en ordre kan sendes til:

smartsuite_ibm@modusmedia.com

-I europæiske lande:

Via internettet: <http://ibm.modusmedia.co.uk>

Postadresse:

IBM - Lotus Notes and SmartSuite Program
P.O. Box 3118
Cumbernauld, Scotland, G68 9JX

Spørgsmål vedr. en ordre kan sendes til:

ibm_smartsuite@modusmedia.com

-I asiatiske lande og stillehavslande:

Via internettet: <http://smartsuite.modusmedia.com>

Postadresse:

IBM - Lotus Notes and SmartSuite Program
Modus Media International
eFulfillment Solution Center
750 Chai Chee Road
#03-10/14, Technopark at Chai Chee,
Singapore 469000

Fax: +65 6448 5830

Spørgsmål vedr. en ordre kan sendes til:

Smartsuiteapac@modusmedia.com

Varemærker

Følgende varemærker tilhører Lenovo:

- Lenovo
- Lenovo Care
- Rescue and Recovery
- ThinkVantage

Følgende varemærker tilhører International Business Machines Corporation:

- IBM
- Lotus
- Lotus 1-2-3
- Lotus Approach
- Lotus FastSite
- Lotus Freelance Graphics
- Lotus Notes
- Lotus Organizer
- Lotus SmartCenter
- Lotus SmartSuite
- Lotus Word Pro

Varemærkerne Microsoft og Windows tilhører Microsoft Corporation.

Alle andre varemærker anerkendes.

Stikordsregister

A

Access-hjælp 1, 8, 10, 19, 39

B

batteri

problemer 17
udskift 21

C

CRU (Customer Replaceable Unit)
liste over dele 39

D

dvaletilstandsproblemer 14

F

faciliteter 41
fejl uden meddelelser 13
fejlfinding 10
fejlmeddelelser 10
fingeraftryklæser 41
 behandling 6
 godkendelsesproblem 18

H

harddisk

opgradér 23, 25
problemer 17

hjælp

og service 29
på internettet 29
verdensomspændende 31
via telefon 29

K

kodeord

angiv 4
problemer 14

L

Lenovo Care 39
 knap 1, 17, 19, 25, 41
løs problemer 9

M

miljø 3

O

opgradér lagerenhed 23, 25

P

PC-Doctor til Windows 9

problemer

batteri 17
dvaletilstand 14
fejlfinding 10
fingeraftryklæser 18
harddisk 17
kodeord 14
løs 9
skærm 15
Standby 14
start 17
strømstyring 14
tastatur 14

R

rengør computeren 7
Rescue and Recovery 19
retablér forudinstallerede program-
mer 19

S

skærm 15
specifikationer 42
Standby-problemer 14
startprioriteringsrækkefølge, liste
 over 18
startproblemer 17

T

tastaturproblemer 14
telefon, hjælp via 29
tip, vigtige 3
transportér computeren 4

U

udskift, batteri 21

V

vigtige tip 3

W

web, hjælp via 29

Partnummer: 41W7824

(1P) P/N: 41W7824

