

# ThinkPad Z61

## Guide de maintenance et d'identification des incidents

*Contenu :*

- **Présentation d'autres sources d'information**
- **Conseils importants pour l'entretien de votre ordinateur**
- **Diagnostics et identification des incidents**
- **Options de récupération**
- **Aide et assistance**
- **Informations relatives à la Garantie de votre ordinateur**



**ThinkPad Z61**

**Guide de maintenance et d'identification  
des incidents**

**Remarque**

Avant d'utiliser le présent document et le produit associé, prenez connaissance des manuels suivants :

- *Consignes de sécurité et déclaration de garantie* fourni avec le présent manuel.
- Informations relatives aux fonctions sans fil disponibles en ligne dans Access - Aide et l'Annexe D, «Remarques», à la page 59.
- *Notice relative à la réglementation* fournie avec le présent manuel.

---

# Table des matières

<b>Avis aux lecteurs canadiens</b> . . . . .	<b>v</b>
<b>A lire en premier</b> . . . . .	<b>ix</b>
<b>Chapitre 1. Recherche d'informations</b> . . . . .	<b>1</b>
Informations disponibles dans le présent manuel et dans d'autres publications . . . . .	1
Recherche d'informations à l'aide du bouton ThinkVantage . . . . .	2
<b>Chapitre 2. Entretien du ThinkPad</b> . . . . .	<b>3</b>
<b>Chapitre 3. Résolution d'incidents</b> . . . . .	<b>9</b>
Foire aux questions (FAQ) . . . . .	10
Identification des incidents . . . . .	11
Identification des incidents liés au disque dur à partir de l'utilitaire de configuration du BIOS . . . . .	12
Identification des incidents en utilisant PC-Doctor à partir de la partition de maintenance . . . . .	12
Résolution d'incidents. . . . .	13
Messages d'erreur . . . . .	13
Erreurs sans messages . . . . .	17
Incidents liés aux mots de passe . . . . .	18
Incidents liés au clavier . . . . .	19
Incidents liés au dispositif de pointage . . . . .	19
Incidents liés aux modes veille ou hibernation . . . . .	20
Incidents liés à l'écran de l'ordinateur . . . . .	21
Incidents liés à la batterie . . . . .	22
Incident lié à l'unité de disque dur . . . . .	23
Incidents liés à l'authentification des empreintes digitales . . . . .	23
Incidents lors du démarrage . . . . .	23
Autres incidents. . . . .	23
Lancement de l'utilitaire de configuration du BIOS . . . . .	24
<b>Chapitre 4. Options de récupération</b> . . . . .	<b>27</b>
Utilisation de Rescue and Recovery . . . . .	27
Restauration de la configuration d'usine . . . . .	27
Restauration de données . . . . .	28
Installation d'un nouveau système d'exploitation . . . . .	29
<b>Chapitre 5. Mise à niveau et remplacement de périphériques</b> . . . . .	<b>31</b>
Remplacement de la batterie . . . . .	31
Mise à niveau de l'unité de disque dur . . . . .	32
Remplacement de mémoire . . . . .	35
<b>Chapitre 6. Service d'aide et d'assistance</b> . . . . .	<b>41</b>
Service d'aide et d'assistance . . . . .	41
Assistance sur le Web . . . . .	41
Appel au centre de support . . . . .	41
Assistance internationale . . . . .	43
<b>Annexe A. Informations relatives à la Garantie</b> . . . . .	<b>45</b>
Déclaration de Garantie . . . . .	45
Période de garantie . . . . .	45
Types de services prévus par la garantie . . . . .	47
Liste de numéros de téléphone internationaux . . . . .	48
<b>Annexe B. Unités remplaçables par l'utilisateur (CRU)</b> . . . . .	<b>53</b>
<b>Annexe C. Fonctions et spécifications</b> . . . . .	<b>55</b>
Dispositifs . . . . .	55
Caractéristiques . . . . .	56
<b>Annexe D. Remarques</b> . . . . .	<b>59</b>
Remarques . . . . .	59
Consigne relative à la sortie télévision . . . . .	60
Bruits radioélectriques . . . . .	60
Déclaration de la Federal Communications Commission (FCC) . . . . .	61
Avis de conformité à la réglementation d'Industrie Canada pour la classe B . . . . .	62
Avis de conformité à la réglementation d'Industrie Canada . . . . .	62
Avis de conformité à la directive de l'Union Européenne . . . . .	62
Informations importantes concernant la Directive 2002/96/CE du Conseil Européen . . . . .	62

Offre de logiciels IBM Lotus . . . . . 63  
Marques . . . . . 66

**Index . . . . . 67**

---

## Avis aux lecteurs canadiens

Le présent document a été traduit en France. Voici les principales différences et particularités dont vous devez tenir compte.

### Illustrations

Les illustrations sont fournies à titre d'exemple. Certaines peuvent contenir des données propres à la France.

### Terminologie

La terminologie des titres peut différer d'un pays à l'autre. Reportez-vous au tableau ci-dessous, au besoin.

France	Canada
ingénieur commercial	représentant
agence commerciale	succursale
ingénieur technico-commercial	informaticien
inspecteur	technicien du matériel

### Claviers

Les lettres sont disposées différemment : le clavier français est de type AZERTY, et le clavier français-canadien, de type QWERTY.

### Paramètres canadiens








Au Canada, on utilise :

- les pages de codes 850 (multilingue) et 863 (français-canadien),
- le code pays 002,
- le code clavier CF.

### Nomenclature

Les touches présentées dans le tableau d'équivalence suivant sont libellées différemment selon qu'il s'agit du clavier de la France, du clavier du Canada ou du clavier des États-Unis. Reportez-vous à ce tableau pour faire

correspondre les touches françaises figurant dans le présent document aux touches de votre clavier.

<b>France</b>	<b>Canada</b>	<b>Etats-Unis</b>
 (Pos1)		Home
Fin	Fin	End
 (PgAr)		PgUp
 (PgAv)		PgDn
Inser	Inser	Ins
Suppr	Suppr	Del
Echap	Echap	Esc
Attn	Intrp	Break
Impr écran	ImpEc	PrtSc
Verr num	Num	Num Lock
Arrêt défil	Défil	Scroll Lock
 (Verr maj)	FixMaj	Caps Lock
AltGr	AltCar	Alt (à droite)

### Recommandations à l'utilisateur

Ce matériel utilise et peut émettre de l'énergie radiofréquence. Il risque de parasiter les communications radio et télévision s'il n'est pas installé et utilisé conformément aux instructions du constructeur (instructions d'utilisation, manuels de référence et manuels d'entretien).

Si cet équipement provoque des interférences dans les communications radio ou télévision, mettez-le hors tension puis sous tension pour vous en assurer. Il est possible de corriger cet état de fait par une ou plusieurs des mesures suivantes :

- Réorienter l'antenne réceptrice ;
- Déplacer l'équipement par rapport au récepteur ;
- Éloigner l'équipement du récepteur ;



- Brancher l'équipement sur une prise différente de celle du récepteur pour que ces unités fonctionnent sur des circuits distincts ;
- S'assurer que les vis de fixation des cartes et des connecteurs ainsi que les fils de masse sont bien serrés ;
- Vérifier la mise en place des obturateurs sur les connecteurs libres.

Si vous utilisez des périphériques non Lenovo avec cet équipement, nous vous recommandons d'utiliser des câbles blindés mis à la terre, à travers des filtres si nécessaire.

En cas de besoin, adressez-vous à votre détaillant.

Le fabricant n'est pas responsable des interférences radio ou télévision qui pourraient se produire si des modifications non autorisées ont été effectuées sur l'équipement.

L'obligation de corriger de telles interférences incombe à l'utilisateur.

Au besoin, l'utilisateur devrait consulter le détaillant ou un technicien qualifié pour obtenir de plus amples renseignements.

### **Brevets**

Lenovo peut détenir des brevets ou des demandes de brevet couvrant les produits mentionnés dans le présent document. La remise de ce document ne vous donne aucun droit de licence sur ces brevets ou demandes de brevet. Si vous désirez recevoir des informations concernant l'acquisition de licences, veuillez en faire la demande par écrit à l'adresse suivante :

*Lenovo (United States), Inc.  
500 Park Offices Drive, Hwy. 54  
Research Triangle Park, NC 27709  
Etats-Unis  
Attention: Lenovo Director of Licensing*

### **Assistance téléphonique**

Pour toute question ou pour obtenir de l'assistance, veuillez composer le 1 866 428-4465.



---

## A lire en premier



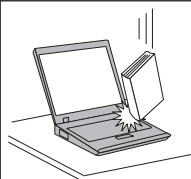
Évitez de laisser la base de l'ordinateur - ou tout autre élément matériel qui dégage de la chaleur lorsqu'il fonctionne - sur vos genoux ou en contact avec toute autre partie de votre corps pendant un long moment lorsque l'ordinateur est sous tension ou lorsque la batterie est en cours de chargement.

Lorsque le boîtier d'alimentation est branché sur le secteur et connecté à l'ordinateur, il dégage de la chaleur. Ne placez pas le boîtier en contact avec votre corps lorsqu'il est en fonctionnement. Ne l'utilisez jamais pour vous réchauffer. Un contact prolongé avec votre peau, même à travers des vêtements, peut provoquer des brûlures.

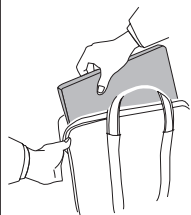
Disposez les câbles du boîtier d'alimentation, de la souris, du clavier, de l'imprimante ou de tout autre dispositif électronique ou câble de communication de manière à ce qu'ils ne soient ni coincés, ni piétinés ni soumis à des dégradations susceptibles d'altérer le fonctionnement de votre ordinateur. Ne tirez pas sur les câbles pour éviter de les endommager ou de les rompre.



Pour éviter tout risque de détérioration du disque dur et la perte de données qui s'ensuivrait, avant de déplacer votre ordinateur, appuyez sur les touches Fn+F4 afin de le faire passer en mode veille ou mettez-le hors tension. Assurez-vous que le voyant de veille est allumé (vert) avant de déplacer l'ordinateur.



Ne placez pas et ne faites pas tomber d'objets lourds sur l'ordinateur, l'écran ou les périphériques externes. Évitez également de les heurter, de les rayer et de les soumettre à des chocs ou à des vibrations.



Utilisez une mallette solide assurant une protection adéquate. Veillez à ce que l'ordinateur ne soit pas comprimé.



Veillez à ce que l'ordinateur ne soit jamais à proximité d'un récipient contenant du liquide, pour éviter tout risque d'aspersion, et ne l'installez pas près d'un point d'eau, pour éviter tout risque d'électrocution.

---

# Chapitre 1. Recherche d'informations

---

## Informations disponibles dans le présent manuel et dans d'autres publications

### Instructions d'installation

Ces informations vous indiquent comment déballer votre ThinkPad et commencer à l'utiliser. Elles comprennent des astuces destinées aux utilisateurs débutants ainsi qu'une présentation des logiciels préinstallés par Lenovo.

### Présent *Guide de maintenance et d'identification des incidents*

Fournit des informations relatives à l'entretien du ThinkPad, des informations de base concernant l'identification des incidents, des procédures de récupération, des informations relatives à l'aide et la maintenance, ainsi que des informations relatives à la Garantie de l'ordinateur. Les informations relatives à l'identification des incidents fournies dans le présent manuel concernent uniquement des incidents qui pourraient empêcher l'accès au portail d'aide et d'information, appelé Productivity Center, préchargé sur le ThinkPad.

### Access - Aide

Il s'agit d'un manuel en ligne qui fournit des réponses à la plupart des questions que vous pourriez vous poser au sujet de votre ordinateur. Il peut également vous aider à configurer des éléments et outils préchargés, ou encore à résoudre des incidents. Pour accéder à Access - Aide, cliquez sur **Démarrer**, sélectionnez **Tous les programmes** (sous une interface Windows autre que Windows XP, **Programmes**), puis **ThinkVantage**. Cliquez sur **Access - Aide**.

### Productivity Center

Facilite l'accès aux outils et aux sites Lenovo importants, ce qui vous permet de ne pas avoir à emporter d'autres manuels de référence. Pour afficher Productivity Center, appuyez sur le bouton ThinkVantage de votre clavier. Pour plus d'informations sur l'utilisation du bouton ThinkVantage, voir «Recherche d'informations à l'aide du bouton ThinkVantage», à la page 2.

### Consignes de sécurité et déclaration de garantie

Comporte des consignes de sécurité générales ainsi que la Déclaration de Garantie Lenovo.

### Notice relative à la réglementation

Complément du présent manuel. Vous devez lire cette notice avant d'utiliser les dispositifs sans fil de votre ordinateur ThinkPad Le ThinkPad Z61 respecte les normes de fréquence radioélectrique et de sécurité du pays ou de la région où son utilisation sans fil est autorisée. Il doit être installé et utilisé conformément à la réglementation locale en matière de fréquence radioélectrique.

---

## Recherche d'informations à l'aide du bouton ThinkVantage



Le bouton ThinkVantage bleu vous sera utile dans de nombreuses situations, aussi bien dans le cadre du fonctionnement normal de votre ordinateur qu'en cas d'incident. Lorsque vous appuyez sur le bouton ThinkVantage, Productivity Center affiche des illustrations informatives et des instructions faciles à suivre pour commencer, et rester productif.

Vous pouvez également utiliser le bouton ThinkVantage pour interrompre la séquence d'amorçage de votre ordinateur et ouvrir l'espace de travail Rescue and Recovery qui s'exécute indépendamment de Windows et en mode caché.

---

## Chapitre 2. Entretien du ThinkPad

Bien que conçu et testé pour rester fiable le plus longtemps possible dans des conditions normales d'utilisation, votre ordinateur exige le respect des consignes qui suivent. Les quelques conseils et restrictions qui figurent dans le présent document doivent vous permettre de tirer le meilleur parti de votre ordinateur.

### Recommandations :

#### Emplacement et conditions de travail

- Evitez de laisser la base de l'ordinateur - ou tout autre élément matériel qui dégage de la chaleur lorsqu'il fonctionne - sur vos genoux ou en contact avec toute autre partie de votre corps pendant un long moment lorsque l'ordinateur fonctionne ou lorsque la batterie est en cours de chargement. En effet, l'activité de votre ordinateur et la procédure de charge de la batterie dégagent de la chaleur. Un contact prolongé avec votre peau, même à travers des vêtements, peut provoquer des lésions, voire des brûlures.
- Lorsque le boîtier d'alimentation est branché sur le secteur et connecté à l'ordinateur, il dégage de la chaleur. Ne placez pas le boîtier en contact avec votre corps lorsqu'il est en fonctionnement. Ne l'utilisez jamais pour vous réchauffer. Un contact prolongé avec votre peau, même à travers des vêtements, peut provoquer des brûlures.
- Disposez les câbles du boîtier d'alimentation, de la souris, du clavier, de l'imprimante ou de tout autre dispositif électronique ou câble de communication de manière à ce qu'ils ne soient ni coincés, ni piétinés ni soumis à des dégradations susceptibles d'altérer le fonctionnement de votre ordinateur. Ne tirez pas sur les câbles pour éviter de les endommager ou de les rompre.
- Veillez à ce que l'ordinateur ne soit jamais à proximité d'un récipient contenant du liquide, pour éviter tout risque d'aspersion, et ne l'installez pas près d'un point d'eau, pour éviter tout risque d'électrocution.
- Conservez les emballages hors de portée des enfants pour éviter tout risque d'étouffement (sacs plastique).
- Placez toujours votre ordinateur à au moins 10 cm d'un appareil générant un champ magnétique, d'un téléphone cellulaire activé, d'un appareil électrique ou de haut-parleurs.
- Evitez de soumettre votre ordinateur à des températures extrêmes (inférieures à 5 °C ou supérieures à 35 °C).

### Maniement de l'ordinateur

- Ne placez aucun objet (pas même une feuille de papier) entre l'écran et le clavier ou sous le clavier.
- Ne placez pas et ne faites pas tomber d'objets lourds sur l'ordinateur, l'écran ou les périphériques externes. Evitez également de les heurter, de les rayer et de les soumettre à des chocs ou à des vibrations.
- L'écran de l'ordinateur a été conçu pour être utilisé ouvert avec un angle légèrement supérieur à 90 degrés. N'ouvrez pas l'écran au-delà de 180 degrés ; vous risqueriez d'endommager la charnière de l'ordinateur.

### Transport de l'ordinateur

- Avant de déplacer l'ordinateur, prenez soin de retirer tous les supports se trouvant dans les unités, de mettre les périphériques connectés hors tension, et de débrancher les cordons et les câbles.
- Avant de procéder au déplacement, vérifiez que l'ordinateur est en mode veille ou hibernation, ou qu'il est hors tension, pour éviter d'endommager l'unité de disque dur et prévenir toute perte de données.
- Pour déplacer l'ordinateur lorsque l'écran est ouvert, saisissez-le par la partie inférieure. Ne soulevez pas l'ordinateur par l'écran.
- Utilisez une mallette solide assurant une protection adéquate. Veillez à ce que l'ordinateur ne soit pas comprimé.

### Manipulation des supports de stockage et des unités

- Lorsque vous insérez une disquette, veillez à ce qu'elle soit dans l'axe de l'unité. Ne collez qu'une seule étiquette sur une disquette et vérifiez qu'elle adhère bien afin qu'elle ne risque pas de se décoller et de bloquer l'unité.
- Si votre ordinateur est équipé d'une unité de disque optique, ne touchez pas la surface des disques ni les lentilles du plateau.
- Lorsque vous insérez un CD ou un DVD, ne refermez l'unité qu'après avoir entendu le clic indiquant que le disque est enclenché sur l'axe central.
- Lorsque vous installez votre unité de disque dur, de disquette ou de disque optique, suivez les instructions qui accompagnent votre matériel et n'exercez une pression sur l'unité que là où cela s'avère nécessaire.

### Définition des mots de passe

- Veillez à ne pas oublier vos mots de passe. Si vous oubliez votre mot de passe superviseur ou votre mot de passe d'accès au disque dur, le prestataire de maintenance agréé Lenovo ne pourra pas le réinitialiser et il vous faudra peut-être remplacer votre carte mère ou votre unité de disque dur.



### Autres conseils importants

- Votre modem utilise peut-être uniquement un réseau téléphonique analogique ou un réseau téléphonique public commuté (RTPC). Ne connectez pas le modem à un autocommutateur privé (PBX) ni à une ligne téléphonique numérique, car il pourrait être endommagé. Les lignes analogiques sont souvent utilisées pour les domiciles privés, alors que les lignes numériques sont souvent employées pour les hôtels ou les immeubles de bureaux. Si vous ne savez pas quel type de ligne vous utilisez, renseignez-vous auprès des services de télécommunication.
- Il se peut que votre ordinateur soit doté de deux ports : un port Ethernet et un port modem. Si c'est le cas, branchez le câble de communication sur le port approprié pour ne pas l'endommager.
- Enregistrez vos produits ThinkPad auprès de Lenovo (à partir de la page Web [www.lenovo.com/register](http://www.lenovo.com/register)). Le cas échéant, cela permettra aux autorités compétentes de retrouver et d'identifier plus facilement votre ordinateur en cas de perte ou de vol. En outre, vous serez ainsi averti par Lenovo de toute information technique ou mise à niveau concernant votre ThinkPad.
- La réparation du ThinkPad doit être exclusivement confiée à un technicien de maintenance agréé.
- Ne fixez pas les loquets de l'écran pour maintenir celui-ci ouvert ou fermé.
- Veillez à ne pas retourner l'ordinateur lorsque le boîtier d'alimentation est connecté afin de ne pas endommager la prise de ce dernier.
- Avant d'insérer ou de remplacer une unité dans une baie, vérifiez que cette unité est remplaçable à chaud ou en mode veille. Si ce n'est pas le cas, mettez l'ordinateur hors tension.
- Lorsque vous retirez ou ajoutez des unités, veillez à remettre les caches en place (le cas échéant).
- Rangez les unités amovibles de disque dur, de disquette ou de disque optique dans les coffrets ou boîtiers appropriés lorsque vous ne les utilisez pas.
- Avant d'installer l'un des périphériques suivants, touchez une table métallique ou un objet métallique mis à la terre. Cela permet de réduire le niveau d'électricité statique présent dans votre corps. En effet, l'électricité statique peut endommager le périphérique.
  - Carte PC Card
  - Carte ExpressCard
  - Carte à puce
  - Carte mémoire telle qu'une carte SD, une carte xD-Picture, une barrette de mémoire ou une carte multimédia
  - Module de mémoire
  - Carte mini-PCI Express

- Carte fille de communication
- Lors d'un transfert de données avec une carte Flash Media Card, telle qu'une carte SD, veillez à ne pas faire passer votre ordinateur en mode veille ni en mode hibernation avant la fin du transfert. Cela risquerait d'endommager les données.

### Nettoyage du couvercle de l'ordinateur

Nettoyez de temps en temps votre ordinateur comme suit :

1. Préparez une solution détergente douce (ne contenant pas de poudre abrasive ou de produits chimiques forts tels qu'un acide ou une substance alcaline). Diluez 1 volume de détergent dans 5 volumes d'eau.
2. Imbibez une éponge de ce détergent dilué.
3. Pressez l'éponge pour éliminer l'excès de liquide.
4. Nettoyez le couvercle avec l'éponge en exécutant un mouvement circulaire et en veillant à ne pas laisser couler le liquide.
5. Essuyez la surface pour retirer toute trace de détergent.
6. Rincez l'éponge à l'eau courante.
7. Essuyez le couvercle avec l'éponge propre.
8. Essuyez à nouveau la surface avec un chiffon sec, doux et non pelucheux.
9. Attendez que la surface soit complètement sèche avant d'enlever les éventuelles fibres de tissus.

### Nettoyage du clavier

1. Imbibez un chiffon propre et non pelucheux avec de l'alcool isopropylique.
2. Nettoyez les touches du clavier avec le chiffon en procédant touche par touche car si vous nettoyez plusieurs touches à la fois, le chiffon peut s'accrocher dans une touche voisine et l'abîmer. Faites en sorte qu'aucun liquide ne s'écoule sur ou entre les touches.
3. Laissez sécher.
4. Pour retirer les miettes et la poussière en dessous des touches, vous pouvez utiliser un ventilateur de caméra avec une brosse ou l'air frais d'un sèche-cheveux.

**Remarque :** Evitez de vaporiser un produit de nettoyage directement sur l'écran ou le clavier.

### Nettoyage de l'écran

1. Essuyez doucement l'écran avec un chiffon sec, doux et non pelucheux. Si l'écran présente une marque semblable à une rayure, il peut s'agir d'une tache provenant du clavier ou du dispositif TrackPoint suite à une pression exercée sur le couvercle.

2. Essuyez délicatement la tache avec un chiffon doux et sec.
3. Si la tache persiste, vous devez imbiber légèrement un chiffon doux non pelucheux avec de l'eau ou un mélange à proportion égale d'alcool isopropylique et d'eau pure.
4. Essorez le chiffon pour extraire l'excès de liquide.
5. Essuyez à nouveau l'écran sans laisser couler de liquide dans l'ordinateur.
6. Séchez bien l'écran avant de refermer l'ordinateur.

### **Entretien du lecteur d'empreintes digitales**

Les actions suivantes sont susceptibles d'endommager le lecteur d'empreintes digitales ou de provoquer son dysfonctionnement :

- Erafler la surface du lecteur avec un objet pointu et dur.
- Gratter la surface du lecteur à l'aide d'un ongle ou d'un objet dur.
- Utiliser ou toucher le lecteur avec un doigt sale.

Si vous constatez l'une des conditions suivantes, nettoyez avec précaution la surface du lecteur avec un chiffon propre, sec et non pelucheux :

- La surface du lecteur est sale ou tachée.
- La surface du lecteur est humide.
- Le lecteur échoue souvent lors de l'inscription ou de l'authentification de votre empreinte digitale.



---

## Chapitre 3. Résolution d'incidents

Foire aux questions (FAQ) . . . . .	10	Incidents liés au dispositif de pointage . . .	19
Identification des incidents . . . . .	11	Incidents liés aux modes veille ou	
Identification des incidents liés au disque		hibernation . . . . .	20
dur à partir de l'utilitaire de configuration		Incidents liés à l'écran de l'ordinateur . . .	21
du BIOS . . . . .	12	Incidents liés à la batterie . . . . .	22
Identification des incidents en utilisant		Incident lié à l'unité de disque dur . . . . .	23
PC-Doctor à partir de la partition de		Incidents liés à l'authentification des	
maintenance . . . . .	12	empreintes digitales . . . . .	23
Résolution d'incidents. . . . .	13	Incidents lors du démarrage . . . . .	23
Messages d'erreur . . . . .	13	Autres incidents. . . . .	23
Erreurs sans messages . . . . .	17	Lancement de l'utilitaire de configuration du	
Incidents liés aux mots de passe . . . . .	18	BIOS . . . . .	24
Incidents liés au clavier . . . . .	19		

**Remarque :** Consultez Access - Aide si cette aide est accessible et que votre système est actif. Ce chapitre fournit les informations à utiliser si cette aide n'est pas accessible.

## Foire aux questions (FAQ)

La présente section répertorie les questions les plus courantes et vous indique où trouver des réponses détaillées. Pour plus d'informations sur chacune des publications fournies avec l'ordinateur ThinkPad, voir «Informations disponibles dans le présent manuel et dans d'autres publications», à la page 1.

### **Quelles consignes de sécurité dois-je observer lorsque j'utilise l'ordinateur ThinkPad ?**

Pour plus de détails sur les consignes de sécurité, consultez le manuel Consignes de sécurité et déclaration de garantie fourni séparément.

### **Comment prévenir tout incident sur le ThinkPad ?**

Voir «A lire en premier», à la page ix et Chapitre 2, «Entretien du ThinkPad», à la page 3 dans le présent manuel. Des conseils supplémentaires sont également fournis dans les rubriques suivantes d'Access - Aide :

- Paramètres de base
- Liquide renversé sur le clavier

### **Quels sont les principaux dispositifs matériels dont dispose le ThinkPad ?**

Reportez-vous à la rubrique «ThinkPad - Présentation» dans Access - Aide.

### **Où puis-je trouver des spécifications détaillées concernant mon ordinateur ?**

Connectez-vous à l'adresse [www.lenovo.com/think/support](http://www.lenovo.com/think/support)

### **Je dois procéder à une mise à niveau d'une unité ou remplacer l'un des éléments suivants : unité de disque dur, carte mini-PCI Express, carte MDC (Modem Daughter Card), mémoire, clavier ou repose-mains.**

Reportez-vous à l'Annexe B, «Unités remplaçables par l'utilisateur (CRU)», à la page 53 du présent manuel pour connaître la liste des unités remplaçables par l'utilisateur (CRU) ainsi que l'emplacement des instructions de retrait ou de remplacement de ces composants.

**Mon ordinateur ne fonctionne pas correctement.**

Reportez-vous à la rubrique «Résolution des incidents» dans Access - Aide. Le présent manuel décrit uniquement les incidents susceptibles d'empêcher l'accès au système d'aide en ligne.

**Où se trouvent les CD-ROM de récupération ?**

Aucun CD-ROM de récupération ou CD Windows n'est fourni avec l'ordinateur. Pour plus d'informations sur les méthodes de récupération proposées par Lenovo, voir «Restauration de la configuration d'usine», à la page 27 dans le présent manuel.

**Comment puis-je entrer en contact avec le centre de support ?**

Reportez-vous à la section Chapitre 6, «Service d'aide et d'assistance», à la page 41 du présent manuel. Pour connaître les numéros de téléphone du centre de support le plus proche, reportez-vous à la section «Liste de numéros de téléphone internationaux», à la page 48.

**Où puis-je trouver les informations relatives à la Garantie ?**

Pour plus de détails sur la Garantie, consultez le manuel Consignes de sécurité et déclaration de garantie fourni séparément. Pour plus de détails concernant la Garantie applicable à votre ordinateur, y compris la période de Garantie et le type de service de Garantie fourni, voir «Déclaration de Garantie», à la page 45.

---

## Identification des incidents

Si un incident se produit sur votre ordinateur, vous pouvez effectuer un test à l'aide de PC-Doctor pour Windows. Pour exécuter PC-Doctor pour Windows, procédez comme suit :

1. Cliquez sur **Démarrer**.
2. Sélectionnez **Tous les programmes (Programmes sous Windows 2000)**, puis **PC-Doctor pour Windows**.
3. Cliquez sur **PC-Doctor**.

Pour plus d'informations concernant PC-Doctor pour Windows, consultez l'aide du programme.

### Attention

Un test peut prendre plusieurs minutes. Vérifiez que vous avez suffisamment de temps pour l'exécuter en totalité ; vous ne devez pas l'interrompre.

Avant de prendre contact avec le centre de support en vue d'une assistance, veuillez à imprimer le journal de test afin de pouvoir fournir rapidement les informations nécessaires.

### Identification des incidents liés au disque dur à partir de l'utilitaire de configuration du BIOS

Vous pouvez identifier les incidents liés à l'unité de disque dur sans démarrer le système d'exploitation. Pour effectuer cette opération à partir de l'utilitaire de configuration du BIOS, procédez comme suit :

1. Le cas échéant, retirez la disquette se trouvant dans l'unité, puis éteignez l'ordinateur.
2. Mettez l'ordinateur sous tension.
3. Lorsque le message "To interrupt normal startup, press the blue ThinkVantage button," s'affiche dans la partie inférieure gauche de l'écran, appuyez sur la touche F1 pour accéder à l'utilitaire de configuration du BIOS.
4. A l'aide des touches de déplacement du curseur, sélectionnez **Programme de diagnostic du disque dur**. Appuyez sur Entrée.
5. De la même manière, sélectionnez **Main hard disk drive** ou **Ultrabay hard disk drive**.
6. Pour lancer le programme de diagnostic, appuyez sur la touche Entrée.

### Identification des incidents en utilisant PC-Doctor à partir de la partition de maintenance

Vous pouvez diagnostiquer le système sans démarrer le système d'exploitation en utilisant PC-Doctor par le biais du programme Rescue and Recovery dans la partition de maintenance de l'unité de disque dur. Procédez comme suit :

1. Le cas échéant, retirez la disquette se trouvant dans l'unité, puis éteignez l'ordinateur.
2. Mettez l'ordinateur sous tension.
3. Lorsque le message "To interrupt normal startup, press the blue ThinkVantage button," s'affiche dans la partie inférieure gauche de l'écran, appuyez sur le bouton ThinkVantage pour accéder à l'espace de travail Rescue and Recovery.
4. Sélectionnez **Diagnose hardware**. Le système redémarre et PC-Doctor est lancé.



Pour plus d'informations sur PC-Doctor, appuyez sur la touche F1 pour accéder à l'aide ou à la documentation en ligne.

## Résolution d'incidents

Si vous ne parvenez pas à isoler l'incident à ce stade, consultez Access - Aide. La section suivante ne décrit que les incidents susceptibles de vous empêcher d'accéder à ce système d'aide.

### Messages d'erreur

#### Remarques :

1. Dans les tableaux, la lettre x désigne un caractère quelconque.
2. La version de PC-Doctor mentionnée ici est PC-Doctor pour Windows.

<b>Message :</b>	0176 : Sécurité du système - Le système a été trafiqué.
<b>Solution :</b>	Ce message s'affiche si vous retirez le processeur de sécurité et que vous le réinstallez ou que vous en installez un nouveau. Pour supprimer le message d'erreur, lancez l'utilitaire de configuration du BIOS, appuyez sur F9 pour rétablir les valeurs par défaut, puis sur F10 pour sauvegarder les modifications. Si l'erreur persiste, faites réparer l'ordinateur.
<b>Message :</b>	0182 : CRC2 incorrect. Lancez l'utilitaire de configuration du BIOS et rétablissez les paramètres de configuration par défaut.
<b>Solution :</b>	Le total de contrôle du paramètre CRC2 dans l'EEPROM est incorrect. Appuyez sur F1 pour accéder à l'utilitaire de configuration du BIOS. Appuyez sur F9 puis sur Entrée pour rétablir la configuration par défaut. Appuyez sur F10 puis sur Entrée pour redémarrer le système.
<b>Message :</b>	0185 : Paramètres de la séquence d'amorçage incorrects. Lancez l'utilitaire de configuration du BIOS et rétablissez les paramètres de configuration par défaut.
<b>Solution :</b>	Le total de contrôle du paramètre définissant la séquence d'amorçage dans l'EEPROM est incorrect. Appuyez sur F1 pour accéder à l'utilitaire de configuration du BIOS. Appuyez sur F9 puis sur Entrée pour rétablir la configuration par défaut. Appuyez sur F10 puis sur Entrée pour redémarrer le système.
<b>Message :</b>	0190 : Erreur critique de batterie trop faible.
<b>Solution :</b>	L'ordinateur s'est éteint car le niveau de la batterie est trop faible. Branchez le boîtier d'alimentation sur l'ordinateur et chargez la batterie, ou remplacez celle-ci par une batterie complètement chargée.
<b>Message :</b>	0191 : Sécurité du système - Demande de modification à distance non autorisée.
<b>Solution :</b>	La modification de la configuration du système a échoué. Vérifiez l'opération à effectuer et faites un nouvel essai. Pour supprimer le message d'erreur, lancez l'utilitaire de configuration du BIOS, appuyez sur F9 pour rétablir les valeurs par défaut, puis sur F10 pour sauvegarder les modifications.
<b>Message :</b>	0199 : Sécurité du système - Nombre de tentatives de saisie du mot de passe de sécurité dépassé.
<b>Solution :</b>	Ce message d'erreur s'affiche si vous entrez un mot de passe superviseur erroné plus de trois fois. Vérifiez le mot de passe superviseur et recommencez. Pour supprimer le message d'erreur, lancez l'utilitaire de configuration du BIOS.
<b>Message :</b>	01C8 : Plusieurs modems ont été détectés. Supprimez l'un d'eux. Appuyez sur <Echap> pour continuer.

## Résolution d'incidents

<b>Solution :</b>	Retirez une carte Modem Mini-PCI Card ou une carte MDC (Modem Daughter Card). Autrement, appuyez sur Echap pour ignorer ce message d'avertissement. Si l'erreur persiste, faites réparer l'ordinateur.
<b>Message :</b>	01C9 : Plusieurs unités Ethernet ont été détectées. Supprimez l'une d'elles. Appuyez sur <Echap> pour continuer.
<b>Solution :</b>	Votre ordinateur ThinkPad est doté d'une fonction Ethernet intégrée : vous ne pouvez pas ajouter une autre fonction de ce type en installant une unité Ethernet. Si ce message d'erreur s'affiche, retirez l'unité Ethernet que vous avez installée. Sinon, appuyez sur Echap pour ignorer le message d'avertissement. Si l'erreur persiste, faites réparer l'ordinateur.
<b>Message :</b>	0200 : Erreur liée au disque dur.
<b>Solution :</b>	L'unité de disque dur ne fonctionne pas. Assurez-vous qu'elle est bien en place. Lancez l'utilitaire de configuration du BIOS et vérifiez que l'unité de disque dur n'est pas désactivée dans le menu Startup.
<b>Message :</b>	021x : Erreur liée au clavier.
<b>Solution :</b>	Assurez-vous qu'aucun objet n'est posé sur le clavier ou, le cas échéant, sur le clavier externe. Mettez l'ordinateur hors tension, ainsi que tous les périphériques connectés (en commençant d'abord par l'ordinateur).  Si le même code d'erreur s'affiche, procédez comme suit :  Si un clavier externe est connecté, exécutez la procédure suivante : <ul style="list-style-type: none"><li>• Mettez l'ordinateur hors tension, déconnectez le clavier externe, puis remettez l'ordinateur sous tension. Assurez-vous que le clavier intégré fonctionne correctement. Si c'est le cas, faites réparer le clavier externe.</li><li>• Vérifiez que le clavier externe est relié au port approprié.</li></ul> Testez l'ordinateur à l'aide de PC-Doctor. <ul style="list-style-type: none"><li>• Si l'ordinateur s'arrête durant le test, faites-le réparer.</li></ul>
<b>Message :</b>	0230 : Erreur liée à la RAM dupliquée, 0231 : Erreur de RAM système, 0232 : Erreur de RAM étendue
<b>Solution :</b>	Testez la mémoire de l'ordinateur à l'aide de PC-Doctor. Si vous avez ajouté un kit de mémoire avant de mettre l'ordinateur sous tension, réinstallez ce kit. Puis testez la mémoire à l'aide de PC-Doctor.
<b>Message :</b>	0250 : Erreur de batterie système.
<b>Solution :</b>	La pile de sauvegarde qui permet de conserver les informations de configuration (date et heure, par exemple) lorsque l'ordinateur est mis hors tension est épuisée. Remplacez la pile puis lancez l'utilitaire de configuration du BIOS pour vérifier la configuration. Si l'incident persiste, faites réparer l'ordinateur.
<b>Message :</b>	0251 : Total de contrôle CMOS système incorrect.
<b>Solution :</b>	Le CMOS système a peut-être été altéré par un programme d'application. L'ordinateur utilise les paramètres par défaut. Lancez l'utilitaire de configuration du BIOS pour reconfigurer les paramètres. Si le même code d'erreur s'affiche, faites réparer l'ordinateur.
<b>Message :</b>	0271 : Erreur liée à la date et l'heure.
<b>Solution :</b>	Ni la date ni l'heure ne sont définies dans le système. Définissez-les à l'aide de l'utilitaire de configuration du BIOS.

<b>Message :</b>	0280 : Amorçage précédent incomplet.
<b>Solution :</b>	L'ordinateur n'est pas parvenu à terminer le processus d'amorçage précédent.  Mettez l'ordinateur hors tension, puis sous tension pour lancer l'utilitaire de configuration du BIOS. Vérifiez la configuration, puis redémarrez l'ordinateur en sélectionnant l'option <b>Exit Saving Changes</b> sous l'option <b>Restart</b> ou en appuyant sur la touche F10. Si le même code d'erreur s'affiche, faites réparer l'ordinateur.
<b>Message :</b>	1802 : Une carte réseau non autorisée est connectée - Mettez la carte réseau mini-PCI hors tension et retirez-la.
<b>Solution :</b>	La carte miniPCI installée n'est pas prise en charge par l'ordinateur. Retirez-la.
<b>Message :</b>	1803 : Une carte fille non autorisée est connectée - Mettez l'appareil hors tension et retirez la carte fille.
<b>Solution :</b>	La carte fille installée n'est pas prise en charge par l'ordinateur. Retirez-la.
<b>Message :</b>	1810 : Erreur liée au schéma de la partition du disque dur.
<b>Solution :</b>	Un incident d'identification du schéma de la partition du disque dur a interrompu le démarrage de l'ordinateur. Soit le logiciel Predesktop Area a été supprimé, soit le disque dur contient des données endommagées. Pour redémarrer l'ordinateur, exécutez l'une des procédures ci-dessous : <ul style="list-style-type: none"> <li>• Si Predesktop Area a été supprimé <ol style="list-style-type: none"> <li>1. Appuyez sur F1 pour lancer l'utilitaire de configuration du BIOS.</li> <li>2. Sélectionnez <b>Security-&gt;Preset Desktop Area-&gt; Access Preset Desktop Area</b>.</li> <li>3. Associez la valeur <b>Disabled</b> à cet élément.</li> <li>4. Enregistrez la modification et quittez l'utilitaire.</li> </ol> </li> <li>• Si la procédure qui précède a échoué : <ol style="list-style-type: none"> <li>1. Appuyez sur Entrée.</li> <li>2. Cliquez deux fois sur <b>RECOVER TO FACTORY CONTENTS</b> et suivez les instructions affichées.</li> </ol> <p><b>Remarque :</b> Le contenu du disque dur est intégralement et définitivement effacé et les logiciels préinstallés par Lenovo sont restaurés.</p> <p>Appuyez sur F1 pour lancer l'utilitaire de configuration du BIOS ou sur Entrée pour lancer Predesktop Area.</p> <p>Si l'ordinateur ne démarre toujours pas, contactez le centre de support. Pour connaître les numéros de téléphone appropriés, voir «Liste de numéros de téléphone internationaux», à la page 48.</p> </li> </ul>
<b>Message :</b>	2010 : Avertissement : Il est possible que votre unité de disque dur ne fonctionne pas correctement sur ce système. Vérifiez que votre unité de disque dur est prise en charge sur ce système et que la toute dernière version du microprogramme du disque dur est installée.
<b>Solution :</b>	Si vous utilisez une unité de disque dur non-IBM ou non-Lenovo ou une unité de disque dur IBM ancienne génération installée dans la baie de l'unité primaire et non prise en charge par ce système, vous pouvez essayer de l'utiliser en appuyant sur Echap, bien que cela ne soit pas sans risque. Si vous utilisez une unité de disque dur IBM / Lenovo prise en charge et installée dans la baie de l'unité primaire avec une ancienne version de microprogramme, vous devez mettre à jour ce microprogramme en vous rendant sur le site <a href="http://www.lenovo.com/think/support">www.lenovo.com/think/support</a>

## Résolution d'incidents

<b>Message :</b>	2100 : Erreur d'initialisation sur HDD0 (disque dur principal), 2102 : Erreur d'initialisation sur HDD1 (disque dur de l'Ultrabay), 2110 : Erreur de lecture sur HDD0 (disque dur principal), 2112 : Erreur de lecture sur HDD1 (disque dur de l'Ultrabay)
<b>Solution :</b>	L'unité de disque dur ne fonctionne pas. Faites réparer le disque dur.
<b>Message :</b>	Message invitant à entrer le mot de passe à la mise sous tension
<b>Solution :</b>	Un mot de passe à la mise sous tension ou un mot de passe superviseur est défini. Tapez-le et appuyez sur Entrée pour pouvoir utiliser l'ordinateur. Si le mot de passe à la mise sous tension n'est pas accepté, cela signifie qu'un mot de passe superviseur a peut-être été défini. Dans ce cas, tapez-le et appuyez sur Entrée. Si le même message d'erreur s'affiche, faites réparer l'ordinateur.
<b>Message :</b>	Invite de saisie du mot de passe d'accès au disque dur.
<b>Solution :</b>	Un mot de passe est défini pour le disque dur. Tapez-le et appuyez sur Entrée pour pouvoir utiliser l'ordinateur. Si le même message d'erreur s'affiche, faites réparer l'ordinateur.
<b>Message :</b>	Erreur du mode hibernation
<b>Solution :</b>	La configuration du système a été modifiée entre le moment où l'ordinateur est passé en mode hibernation et le moment où il en est sorti. L'ordinateur ne peut pas reprendre son fonctionnement normal. <ul style="list-style-type: none"><li>• Restaurez la configuration telle qu'elle se présentait avant le passage en mode hibernation.</li><li>• Si la taille de la mémoire a été modifiée, créez de nouveau le fichier d'hibernation.</li></ul>
<b>Message :</b>	Impossible de trouver le système d'exploitation.
<b>Solution :</b>	Vérifiez les éléments suivants : <ul style="list-style-type: none"><li>• L'unité de disque dur est correctement installée.</li><li>• L'unité de disquette contient une disquette de lancement.</li></ul> Si le même message d'erreur s'affiche, vérifiez la séquence d'amorçage dans l'utilitaire de configuration du BIOS.
<b>Message :</b>	EMM386 non installé — Impossible de définir l'adresse de base du cadre de page.
<b>Solution :</b>	Ouvrez le fichier C:\CONFIG.SYS et remplacez la ligne device=C:\WINDOWS\EMM386.EXE RAM  par device=C:\WINDOWS\EMM386.EXE NOEMS  puis sauvegardez le fichier.
<b>Message :</b>	Erreur de configuration CardBus — Périphérique désactivé
<b>Solution :</b>	Lancez l'utilitaire de configuration du BIOS. Appuyez sur F9 puis sur Entrée pour rétablir la configuration par défaut. Appuyez sur F10 puis sur Entrée pour redémarrer le système.
<b>Message :</b>	L'authentification des services système a échoué. Appuyez sur <Echap> pour continuer.
<b>Solution :</b>	Le programme Predesktop Area est endommagé sur le disque dur. Si vous devez l'utiliser, restaurez-le à partir d'un CD de récupération.

### Si l'un des messages d'erreur suivants s'affichent, faites réparer l'ordinateur :

0175 : CRC1 incorrect, arrêtez l'autotest à la mise sous tension (POST).

0177 : Données SVP incorrectes. Arrêtez la tâche d'autotest à la mise sous tension (POST). Le total de contrôle du mot de passe superviseur dans l'EEPROM est incorrect.

<b>Si l'un des messages d'erreur suivants s'affichent, faites réparer l'ordinateur :</b>
0187 : Erreur d'accès aux données EAIA.
0188 : Zone d'information de sérialisation RFID incorrecte.
0189 : Zone d'information de configuration RFID incorrecte.
0192 : Sécurité du système - Modification détectée au niveau des éléments de sécurité intégrés.
0260 : Erreur liée à l'horloge système.
0270 : Erreur liée à l'horloge temps réel.
02D0 : Erreur liée à la mémoire cache système.
02F4 : Impossible d'écrire sur le CMOS EISA.
02F5 : Echec du test DMA.
02F6 : Echec du logiciel NMI.
02F7 : Echec NMI d'horloge de retrait sécurisé.
Erreur liée au ventilateur.
Erreur au niveau du capteur de température

### Erreurs sans messages

<b>Incident :</b>	<p>A la mise sous tension de l'ordinateur, l'écran reste noir et aucun signal sonore ne retentit au démarrage.</p> <p><b>Remarque :</b> Si vous ne savez pas si un signal sonore a été émis, appuyez sur l'interrupteur d'alimentation et maintenez-le enfoncé pendant au moins 4 secondes pour éteindre l'ordinateur, puis remettez ce dernier sous tension et écoutez de nouveau. Si vous utilisez un écran externe, voir «Incidents liés à l'écran de l'ordinateur», à la page 21</p>
<b>Solution :</b>	<p>Si un mot de passe à la mise sous tension est défini, appuyez sur une touche quelconque pour afficher l'invite de saisie, entrez le mot de passe approprié et appuyez sur Entrée.</p> <p>Si vous ne voyez pas l'invite de saisie du mot de passe, il se peut que la luminosité soit réglée au minimum. Réglez le niveau de la luminosité à l'aide de la combinaison de touches Fn+Pos1.</p> <p>Si l'écran reste noir, vérifiez les points suivants :</p> <ul style="list-style-type: none"> <li>• La batterie est correctement installée.</li> <li>• Le boîtier d'alimentation est connecté à l'ordinateur et la prise sur laquelle le cordon d'alimentation est branché fonctionne correctement.</li> <li>• L'ordinateur est allumé. (Actionnez de nouveau l'interrupteur pour vous en assurer.)</li> </ul>
<b>Incident :</b>	<p>A la mise sous tension de l'ordinateur, rien ne s'affiche à l'écran et au moins deux signaux sonores retentissent.</p>

**Solution :** Vérifiez que la carte mémoire est correctement installée. Si c'est le cas, mais que l'écran reste noir et que vous entendez cinq signaux sonores, faites réparer l'ordinateur.

Si vous entendez 4 séries de 4 signaux sonores, le processeur de sécurité est défectueux. Faites réparer l'ordinateur.

**Incident :** A la mise sous tension de l'ordinateur, seul un curseur blanc s'affiche.

**Solution :** Réinstallez votre système d'exploitation (voir chapitre 4, Options de récupération) et remettez l'ordinateur sous tension. Si l'incident persiste, faites réparer l'ordinateur.

**Incident :** L'écran devient noir alors que l'ordinateur est allumé.

**Solution :** L'économiseur d'écran ou la fonction de gestion de l'alimentation est peut-être activé. Déplacez le dispositif TrackPoint ou appuyez sur une touche pour quitter l'économiseur d'écran, ou appuyez sur l'interrupteur d'alimentation pour sortir du mode veille ou hibernation.

### Incidents liés aux mots de passe

**Incident :** Vous avez oublié votre mot de passe.

**Solution :** Si vous avez inscrit votre ordinateur au Service de réinitialisation des mots de passe, et si vous avez oublié votre mot de passe à la mise sous tension, vous pouvez le réinitialiser à l'aide du bouton ThinkVantage à l'invite de mot de passe.

- Si vous ne pouvez pas réinitialiser votre mot de passe à la mise sous tension, vous devez retourner votre ordinateur à un partenaire commercial ou à un fournisseur de services agréé Lenovo pour faire annuler ce mot de passe.
- Si vous ne pouvez pas réinitialiser votre mot de passe d'accès au disque dur, un fournisseur de services agréé Lenovo ne peut pas annuler ce mot de passe ni récupérer les données du disque dur. Vous devez alors retourner votre ordinateur à un partenaire commercial ou un fournisseur de services agréé Lenovo pour qu'il remplace le disque dur. Une preuve d'achat vous sera demandée, et les pièces détachées et le service vous seront facturés.

De même, le mot de passe superviseur ne peut pas être annulé par le fournisseur de services agréé Lenovo. Vous devez alors retourner votre ordinateur à un partenaire commercial ou un fournisseur de services agréé Lenovo pour qu'il remplace la carte mère. Une preuve d'achat vous sera demandée, et les pièces détachées et le service vous seront facturés.

## Incidents liés au clavier

<b>Incident :</b>	Certaines voire toutes les touches du clavier ne fonctionnent pas.
<b>Solution :</b>	<ul style="list-style-type: none"> <li>• Si l'incident est survenu immédiatement après la sortie du mode veille, entrez le mot de passe à la mise sous tension (si vous en avez défini un).</li> <li>• Si un pavé numérique ou une souris externe est connecté :             <ol style="list-style-type: none"> <li>1. Eteignez l'ordinateur.</li> <li>2. Déconnectez le pavé numérique ou la souris.</li> <li>3. Mettez l'ordinateur sous tension et essayez à nouveau d'utiliser le clavier.</li> </ol> <p>Si l'incident de clavier est résolu, rebranchez soigneusement le pavé numérique externe, le clavier externe ou la souris, en vérifiant l'insertion des connecteurs.</p> <p>Si les touches du clavier ne fonctionnent toujours pas, faites réparer l'ordinateur.</p> </li> <li>• Si un clavier externe PS/2 est connecté à l'ordinateur, le pavé numérique de l'ordinateur ne fonctionne pas. Utilisez le pavé numérique du clavier externe.</li> </ul>

<b>Incident :</b>	Un chiffre apparaît lorsque vous tapez une lettre.
<b>Solution :</b>	La fonction de verrouillage numérique est activée. Pour la désactiver, maintenez la touche Maj ou Fn enfoncée et appuyez sur la touche Verr num (Arrêt défil).

<b>Incident :</b>	Certaines voire toutes les touches du pavé numérique externe ne fonctionnent pas.
<b>Solution :</b>	Assurez-vous que le pavé numérique externe est correctement connecté à l'ordinateur.

## Incidents liés au dispositif de pointage

<b>Incident :</b>	Les boutons de la souris ne fonctionnent pas.
<b>Solution :</b>	<p>Si votre ordinateur ThinkPad est uniquement doté du dispositif TrackPoint, cet incident peut survenir.</p> <p>Remplacez le pilote actuel de la souris par le pilote <b>Port souris standard PS/2</b>, puis réinstallez le pilote <b>PS/2 dispositif TrackPoint</b>. Les pilotes de périphérique se trouvent dans le répertoire C:\SWTOOLS\DRIVERS de votre unité de disque dur. Si votre unité de disque dur ne contient pas de pilotes de périphérique, consultez le site Web ThinkPad. Pour accéder à ce site Web, appuyez sur le bouton ThinkVantage pour ouvrir Productivity Center.</p>

<b>Incident :</b>	La fonction de défilement ou d'agrandissement ne fonctionne pas.
<b>Solution :</b>	Vérifiez que le pilote de la souris apparaît dans la fenêtre des gestionnaires de périphériques et que le pilote PS/2 TrackPoint est installé.

## Incidents liés aux modes veille ou hibernation

**Incident :** L'ordinateur passe en mode veille immédiatement après l'autotest à la mise sous tension (l'indicateur du mode veille s'allume).

**Solution :** Vérifiez les points suivants :

- La batterie est chargée.
- La température d'exploitation est dans la plage admise. Voir «Caractéristiques», à la page 56.

En l'absence d'anomalie, faites réparer l'ordinateur.

**Incident :** Un message signalant une très faible charge de la batterie s'affiche et l'ordinateur s'arrête immédiatement.

**Solution :** La charge de la batterie est faible. Branchez le boîtier d'alimentation sur l'ordinateur, ou remplacez la batterie déchargée par une batterie complètement chargée.

**Incident :** L'écran de l'ordinateur reste noir lorsque vous tentez de quitter le mode veille.

**Solution :** Vérifiez si un écran externe a été débranché ou mis hors tension pendant que l'ordinateur était en mode veille. Si c'est le cas, rebranchez-le ou remettez-le sous tension avant de rétablir le mode de fonctionnement normal de l'ordinateur. Si vous ne prenez pas cette précaution et que l'écran reste noir, appuyez sur les touches Fn+F7 pour réactiver l'écran de l'ordinateur.

**Remarque :** Si vous utilisez la combinaison de touches Fn+F7 pour appliquer un mode de présentation, appuyez au moins trois fois sur Fn+F7 dans les trois secondes pour afficher l'image à l'écran.

**Incident :** L'ordinateur ne quitte pas le mode veille ou hibernation.

**Solution :** L'ordinateur ne quitte pas le mode veille ou hibernation lorsque la batterie est déchargée. Observez le voyant du mode veille.

- S'il est allumé, votre ordinateur se trouve en mode veille. Branchez le boîtier d'alimentation sur l'ordinateur et appuyez sur n'importe quelle touche.
- S'il est éteint, votre ordinateur se trouve en mode hibernation ou hors tension. Branchez le boîtier d'alimentation sur l'ordinateur et appuyez sur le bouton de mise sous tension.

Si le système reste toujours en mode veille, c'est qu'il ne répond plus et que vous ne pouvez pas mettre l'ordinateur hors tension. Réinitialisez l'ordinateur. Les données non sauvegardées risquent d'être perdues. Pour procéder à la réinitialisation, maintenez le bouton d'alimentation enfoncé pendant au moins 4 secondes. Si le système n'est pas réinitialisé, retirez le boîtier d'alimentation et la batterie.



<b>Incident :</b>	L'ordinateur passe en mode veille automatiquement.
<b>Solution :</b>	Si le processeur chauffe anormalement, l'ordinateur passe automatiquement en mode veille pour pouvoir refroidir et protéger le processeur et les autres composants internes. Vérifiez également les paramètres du mode veille via le gestionnaire d'alimentation.

## Incidents liés à l'écran de l'ordinateur

<b>Incident :</b>	L'écran reste noir.
<b>Solution :</b>	<ul style="list-style-type: none"> <li>• Appuyez sur Fn+F7 pour réactiver l'image. <b>Remarque :</b> Si vous utilisez la combinaison de touches Fn+F7 pour appliquer un mode de présentation, appuyez au moins trois fois sur Fn+F7 dans les trois secondes pour afficher l'image à l'écran.</li> <li>• Si vous utilisez le boîtier d'alimentation ou la batterie et que le voyant d'état de la batterie est allumé (vert), appuyez sur Fn+Pos1 pour rendre l'écran plus lumineux.</li> <li>• Si le voyant de veille est allumé (vert), appuyez sur Fn pour quitter le mode veille.</li> <li>• Si l'incident persiste, suivez la procédure décrite dans la solution correspondant à l'incident "L'affichage est illisible ou déformé."</li> </ul>

<b>Incident :</b>	L'affichage est illisible ou déformé.
<b>Solution :</b>	<p>Vérifiez les points suivants :</p> <ul style="list-style-type: none"> <li>• Le pilote d'écran est correctement installé.</li> <li>• La résolution de l'écran et le nombre de couleurs sont correctement définis.</li> <li>• Le type de moniteur est pris en charge.</li> </ul> <p>Pour vérifier ces paramètres, procédez comme suit :</p> <ol style="list-style-type: none"> <li>1. Cliquez sur le bureau avec le bouton droit de la souris et sélectionnez <b>Propriétés</b>, puis <b>Paramètres</b>.</li> <li>2. Vérifiez si la résolution d'écran et le nombre de couleurs sont définis correctement.</li> <li>3. Cliquez sur le bouton <b>Avancé</b>.</li> <li>4. Cliquez sur l'onglet <b>Carte</b>.</li> <li>5. Vérifiez que la fenêtre qui s'affiche indique "Mobile Intel(R) 945GM Express Chipset Family", "ATI Mobility Radeon X1300" ou "ATI Mobility Radeon X1400" s'affiche dans la fenêtre d'informations de la carte.</li> <li>6. Cliquez sur le bouton <b>Propriétés</b>. Vérifiez la zone Etat du périphérique et assurez-vous que le périphérique fonctionne correctement. En cas de dysfonctionnement, cliquez sur le bouton <b>Troubleshoot</b>.</li> <li>7. Cliquez sur l'onglet <b>Moniteur</b>.</li> <li>8. Vérifiez que les informations sont correctes.</li> <li>9. Cliquez sur le bouton <b>Propriétés</b>. Vérifiez la zone Etat du périphérique et assurez-vous que le périphérique fonctionne correctement. En cas de dysfonctionnement, cliquez sur le bouton <b>Troubleshoot</b>.</li> </ol>

## Résolution d'incidents

**Incident :** Des caractères incorrects s'affichent à l'écran.

**Solution :** Avez-vous correctement installé le système d'exploitation ou l'application ? En l'absence d'anomalie, faites réparer l'ordinateur.

**Incident :** Des points manquants, décolorés ou brillants s'affichent à chaque mise sous tension de l'ordinateur.

**Solution :** Il s'agit d'une caractéristique intrinsèque de la technologie TFT. L'écran du ThinkPad contient des transistors à couches minces (écran à matrice active). Il est normal que quelques pixels de l'écran LCD ne s'affichent pas, soient décolorés ou plus lumineux que d'autres.

**Incident :** Le message «Unable to create overlay window» apparaît lorsque vous tentez de lire un DVD.  
*ou*  
Vous obtenez une mauvaise qualité de lecture ou aucune lecture lorsque vous exécutez une lecture vidéo, un DVD ou des jeux.

**Solution :** Utilisez l'une des méthodes suivantes :

- Si vous utilisez le mode couleur 32 bits, passez au mode couleur 16 bits.
- Si vous utilisez une résolution 1280 × 1024 ou supérieure, réduisez la résolution et le nombre de couleurs.

### Incidents liés à la batterie

**Incident :** Il est impossible de charger complètement la batterie à l'aide de la méthode de mise hors tension dans le délai normal de l'ordinateur.

**Solution :** Pour plus de détails, voir la catégorie Batterie et alimentation dans la section relative à la résolution des incidents dans Access - Aide.

**Incident :** L'ordinateur s'arrête avant que le voyant de charge de la batterie n'indique que cette dernière est déchargée *-ou-* l'ordinateur fonctionne alors que le voyant de charge de la batterie a indiqué que cette dernière était déchargée.

**Solution :** Déchargez, puis rechargez la batterie.

**Incident :** La durée de fonctionnement de la batterie est trop courte alors que celle-ci est complètement chargée.

**Solution :** Pour plus de détails, voir la catégorie Batterie et alimentation dans la section relative à la résolution des incidents dans Access - Aide.

**Incident :** L'ordinateur ne fonctionne pas alors que la batterie est complètement chargée.

**Solution :** Le dispositif de protection contre les surtensions est peut-être activé sur la batterie. Mettez l'ordinateur hors tension pendant une minute pour initialiser la fonction de protection, puis remettez-le sous tension.

**Incident :** La batterie ne se charge pas.

**Solution :** Pour plus de détails, voir la catégorie Batterie et alimentation dans la section relative à la résolution des incidents dans Access - Aide.

### Incident lié à l'unité de disque dur

**Incident :** L'unité de disque dur ne fonctionne pas.

**Solution :** Dans l'utilitaire BIOS Setup Utility (utilitaire de configuration du BIOS), vérifiez que l'unité de disque dur figure dans la liste "Boot priority order" (priorité pour l'amorçage). Si l'unité figure dans la liste "Excluded from boot order" (exclusion de l'amorçage), elle est désactivée. Placez-la alors dans la liste "Boot priority order".

### Incidents liés à l'authentification des empreintes digitales

**Incident :** Vous ne pouvez pas enregistrer ou authentifier votre doigt car il est fripé, rugueux, sec, blessé, souillé de poussière ou d'huile, ou différent de ce qu'il était au moment où vous l'avez enregistré.

**Solution :** Pour résoudre le problème, effectuez l'une des opérations suivantes :

- Essuyez ou nettoyez vos mains pour que vos doigts soient exempts de toute poussière ou saleté.
- Enregistrez-vous avec l'empreinte d'un autre doigt pour l'authentification.
- Si vos mains sont trop sèches, appliquez une crème hydratante.

### Incidents lors du démarrage

**Incident :** Le système d'exploitation Microsoft Windows ne démarre pas.

**Solution :** Utilisez l'espace de travail Rescue and Recovery pour identifier la cause de l'incident et prendre les mesures nécessaires. Pour plus de détails sur Rescue and Recovery, voir le chapitre 4.

### Autres incidents

**Incident :** Votre ordinateur ne répond pas.

- Solution :**
- Pour mettre votre système hors tension, maintenant l'interrupteur d'alimentation enfoncé pendant au moins 4 secondes. Si l'incident persiste, retirez le boîtier d'alimentation et la batterie.
  - Votre ordinateur peut se verrouiller lorsqu'il passe en mode veille pendant une opération de communication. Désactivez le délai de passage en mode veille lorsque vous travaillez en réseau.
  - Tous les périphériques PCI peuvent avoir le niveau IRQ 11. L'ordinateur ne répond plus car il ne peut pas partager d'IRQ avec d'autres dispositifs. Reportez-vous au programme Configuration du ThinkPad.

**Incident :** L'ordinateur ne démarre pas à partir de l'unité souhaitée.

**Solution :** Reportez-vous au menu Startup de l'utilitaire de configuration du BIOS. Vérifiez que la séquence d'amorçage définie dans l'utilitaire de configuration du BIOS démarre l'ordinateur à partir de l'unité voulue.

Vérifiez également que l'unité d'amorçage est activée. Dans le menu Startup de l'utilitaire de configuration du BIOS, vérifiez que l'unité figure dans la liste "Boot priority order". Si l'unité figure dans la liste "Excluded from boot order", elle est désactivée. Sélectionnez l'entrée correspondant à l'unité dans la liste et appuyez sur la touche x. L'entrée est alors déplacée dans la liste "Boot priority order".

**Incident :** L'ordinateur ne s'éteint pas lorsque vous appuyez sur l'interrupteur d'alimentation.

**Solution :** Si le voyant de veille est allumé et que l'ordinateur est alimenté par la batterie, remplacez la batterie usagée ou branchez l'ordinateur sur le secteur.

Si l'incident persiste, maintenez enfoncé l'interrupteur d'alimentation pendant au moins 4 secondes ; l'ordinateur doit s'éteindre.

---

## Lancement de l'utilitaire de configuration du BIOS

Votre ordinateur propose un utilitaire appelé BIOS Setup Utility (utilitaire de configuration du BIOS) qui permet de sélectionner différents paramètres de configuration.

- Config : Définition de la configuration de votre ordinateur
- Date/Time : Définition de la date et de l'heure
- Security : Définition des fonctions de sécurité
- Startup : Définition de l'unité d'amorçage
- Restart : Redémarrage du système

**Remarque :** Vous pouvez définir plus facilement un grand nombre de ces paramètres en utilisant le programme Configuration du ThinkPad.

Pour démarrer l'utilitaire de configuration du BIOS, procédez comme suit :

1. Pour éviter la perte accidentelle d'informations, vous devez sauvegarder vos données et le registre de votre ordinateur. Pour plus de détails, reportez-vous à la rubrique «Data backup-and-restore tools» dans Access - Aide.
2. Le cas échéant, retirez la disquette se trouvant dans l'unité, puis éteignez l'ordinateur.
3. Rallumez l'ordinateur. Lorsque le message «To interrupt normal startup, press the blue ThinkVantage button» s'affiche dans la partie inférieure gauche de l'écran, appuyez sur le bouton ThinkVantage. L'espace de travail Rescue and Recovery s'affiche.
4. Cliquez sur **Accès au BIOS**. La fenêtre Redémarrage du système requis s'affiche.
5. Cliquez sur **Oui**. Le système est redémarré et le menu de l'utilitaire de configuration du BIOS s'affiche.
6. Si vous avez défini un mot de passe superviseur, vous devez préalablement le saisir. Si vous vous contentez d'appuyer sur Entrée, vous ne pouvez pas modifier les paramètres accessibles uniquement au superviseur. Pour plus d'informations, reportez-vous à l'aide en ligne. A l'aide des touches fléchées, placez-vous sur un élément à modifier. Lorsque cet élément est mis en évidence, appuyez sur Entrée. Un sous-menu s'affiche.
7. Modifiez les éléments souhaités. Pour modifier la valeur d'un élément, utilisez les touches F5 ou F6. Si un sous-menu est associé à l'élément, vous pouvez l'afficher en appuyant sur Entrée.
8. Appuyez sur F3 ou Echap pour sortir du sous-menu. Si vous vous trouvez dans un sous-menu imbriqué, appuyez sur Echap jusqu'à ce que vous reveniez au menu de l'utilitaire de configuration du BIOS.  
**Remarque :** Pour restaurer les valeurs par défaut qui étaient définies au moment de l'achat, appuyez sur F9. Vous pouvez également sélectionner une option du sous-menu Restart pour charger les paramètres par défaut ou supprimer les modifications.
9. Sélectionnez Restart et appuyez sur Entrée. Placez le curseur sur l'option voulue pour le redémarrage de votre ordinateur et appuyez sur Entrée. L'ordinateur redémarre.



---

## Chapitre 4. Options de récupération

---

### Utilisation de Rescue and Recovery

Si Windows ne s'exécute pas correctement, utilisez l'espace de travail Rescue and Recovery pour identifier ou corriger l'incident. Procédez comme suit :

1. Eteignez votre PC puis rallumez-le.
2. Regardez attentivement l'écran pendant le démarrage de votre PC. Lorsque le message "To interrupt normal startup, press the blue ThinkVantage button" s'affiche dans la partie inférieure gauche de l'écran, appuyez sur le bouton bleu ThinkVantage. L'espace de travail Rescue and Recovery s'ouvre.
3. Cet écran vous propose les options suivantes :
  - Appliquez la fonction Rescue and Restore à vos fichiers, dossiers ou sauvegardes.
  - Configurez vos paramètres et mots de passe système.
  - Corrigez et diagnostiquez les incidents à l'aide des outils de diagnostic.

Pour plus d'informations sur l'utilisation des fonctions Rescue and Recovery, voir la rubrique "Présentation de la récupération" dans Access - Aide.

---

### Restauration de la configuration d'usine

Au lieu de fournir un CD-ROM de restauration ou un CD-ROM Windows avec votre ordinateur, Lenovo propose des méthodes plus simples pour accomplir les tâches généralement associées à ces CD-ROM. Les fichiers et les programmes correspondant à ces méthodes de remplacement figurent sur votre disque dur. Vous n'avez donc pas besoin de rechercher des CD-ROM et ne risquez pas de rencontrer des incidents liés à l'utilisation d'une version de CD-ROM incorrecte.

La sauvegarde complète des fichiers et programmes préinstallés par Lenovo sur votre ordinateur figure dans une zone ou une partition cachée du disque dur. Même si les copies de sauvegarde de la partition sont cachées, elles prennent de l'espace sur le disque dur. Lorsque vous vérifiez la capacité de votre disque dur sous Windows, vous pouvez donc remarquer que la capacité totale du disque est inférieure à celle prévue. Cet écart s'explique par le contenu de la partition cachée.

Le programme Product Recovery qui se trouve dans cette zone vous permet de restaurer l'ensemble du disque dur à l'état où il se trouvait à sa sortie d'usine.

### Remarques :

1. Si l'unité de disque optique n'est pas connectée à votre ThinkPad pendant la restauration, le logiciel de DVD et le logiciel d'enregistrement de CD ne seront pas installés. Pour vous assurer qu'ils seront correctement installés, installez l'unité de disque optique dans l'Ultrabay Slim ou l'Ultrabay Enhanced avant d'effectuer la restauration.
2. Le processus de restauration peut durer jusqu'à deux heures.

Pour restaurer le contenu initial du disque dur, procédez comme suit :

**Attention :** Tous les fichiers de la partition de disque dur principale (généralement l'unité C) seront perdus lors de la restauration. Toutefois, avant d'écraser des données, vous aurez la possibilité de sauvegarder un ou plusieurs fichiers sur l'autre support.

1. Si possible, sauvegardez tous vos fichiers et arrêtez votre système d'exploitation.
2. Mettez votre ordinateur hors tension pendant 5 secondes au moins.
3. Mettez l'ordinateur sous tension. Regardez attentivement l'écran. Lorsque le message « To interrupt normal startup, press the blue ThinkVantage button » s'affiche, appuyez sur le bouton ThinkVantage. L'espace de travail Rescue and Recovery ThinkVantage s'affiche.
4. Cliquez sur **Restauration du système** et suivez les instructions à l'écran.

---

## Restauration de données

Si vous avez effectué une opération de sauvegarde à l'aide du programme Rescue and Recovery, une ou plusieurs sauvegardes stockées reflètent le contenu du disque dur à différents moments. Ces sauvegardes peuvent être stockées sur votre disque dur, sur une unité réseau ou sur une unité amovible selon les options que vous avez sélectionnées lors de l'opération de sauvegarde.

Vous pouvez utiliser le programme Rescue and Recovery ou l'espace de travail Rescue and Recovery pour restaurer l'état antérieur du contenu du disque dur en utilisant l'une des sauvegardes stockées. L'espace de travail Rescue and Recovery est indépendant de Windows. Vous pouvez donc démarrer le programme en appuyant sur le bouton ThinkVantage bleu à l'invite au démarrage.



Une fois l'espace de travail Rescue and Recovery ouvert, vous pouvez effectuer une opération de restauration même si vous ne pouvez pas lancer Windows.

---

## **Installation d'un nouveau système d'exploitation**

Pour savoir comment installer un nouveau système d'exploitation, voir la rubrique Configuration avancée dans Access- Aide.



---

## Chapitre 5. Mise à niveau et remplacement de périphériques

---

### Remplacement de la batterie

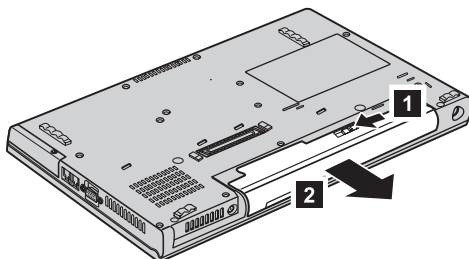
#### Important

Lisez le manuel *Consignes de sécurité et déclaration de garantie* avant de remplacer la batterie.

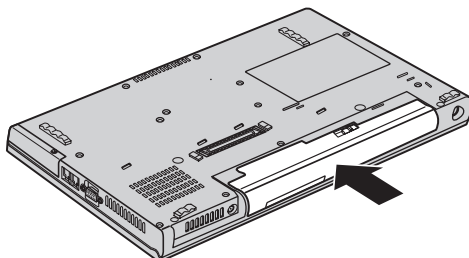
1. Eteignez l'ordinateur ou passez en mode hibernation. Débranchez ensuite le boîtier d'alimentation et tous les câbles de l'ordinateur.

**Remarque :** Si vous utilisez une carte PC Card, il se peut que l'ordinateur ne puisse pas passer en mode hibernation. Dans ce cas, éteignez l'ordinateur.

2. Rabattez l'écran de l'ordinateur, puis retournez la machine.
3. Déverrouillez le loquet de la batterie en le faisant coulisser vers la gauche **1**. Retirez ensuite la batterie **2**.



4. Installez une batterie chargée.



5. Remettez l'ordinateur à l'endroit. Rebranchez le boîtier d'alimentation et les câbles sur l'ordinateur.

## Mise à niveau de l'unité de disque dur

### Important

Lisez le manuel *Consignes de sécurité et déclaration de garantie* avant de remplacer l'unité de disque dur.

Vous pouvez augmenter la capacité de stockage de votre ordinateur en remplaçant l'unité de disque dur par une unité de capacité supérieure. Vous pouvez vous procurer une nouvelle unité de disque dur auprès de votre fournisseur agréé ou de Lenovo.

### Remarques :

1. Remplacez l'unité de disque dur uniquement si elle doit être réparée ou mise à niveau. Les connecteurs et la baie du disque n'ont pas été conçus pour des changements ou des échanges de disque fréquents.
2. L'espace de travail Rescue and Recovery ThinkVantage et le programme Product Recovery ne sont pas installés sur une unité de disque dur en option.

### Attention

#### Manipulation d'une unité de disque dur

- Ne faites pas tomber l'unité et ne l'exposez pas à des chocs. Placez l'unité sur un tissu ou toute autre matière permettant d'absorber les chocs.
- N'appuyez pas sur le capot de l'unité.
- Ne touchez pas le connecteur.

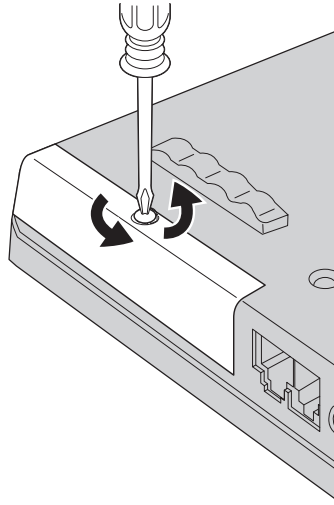
L'unité est très fragile. Toute manipulation incorrecte peut endommager voire détruire définitivement les données figurant sur le disque. Avant de déposer l'unité de disque dur, effectuez une copie de sauvegarde de toutes les données du disque, puis éteignez l'ordinateur. Ne retirez jamais l'unité de disque lorsque le système est actif, en mode veille ou en mode hibernation.

Pour remplacer le disque dur, procédez comme suit :

1. **Mettez l'ordinateur hors tension**, puis débranchez le boîtier d'alimentation et tous les câbles de l'ordinateur.
2. Rabattez l'écran de l'ordinateur, puis retournez la machine.
3. Retirez la batterie.

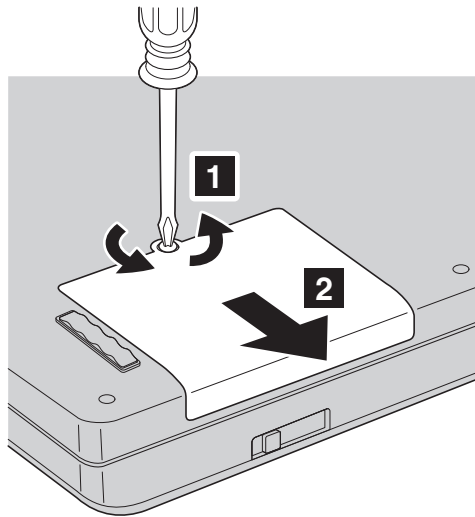
#### 4. ThinkPad Z61t

Retirez la vis qui fixe le cache de l'unité de disque dur et retirez le cache.



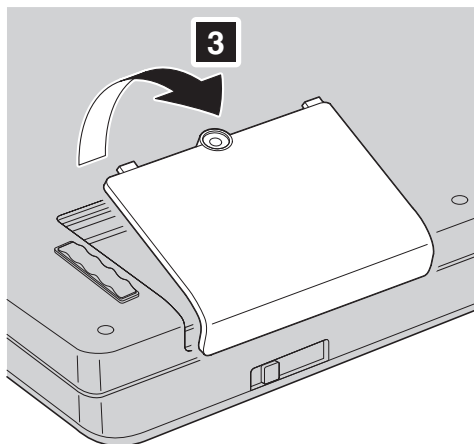
#### ThinkPad Z61m, Z61p ou Z61e

Retirez la vis qui fixe le cache de l'unité de disque dur **1** et faites glisser le cache **2**.

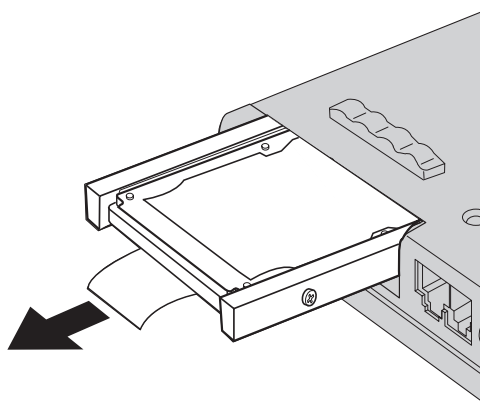


## Mise à niveau de l'unité de disque dur

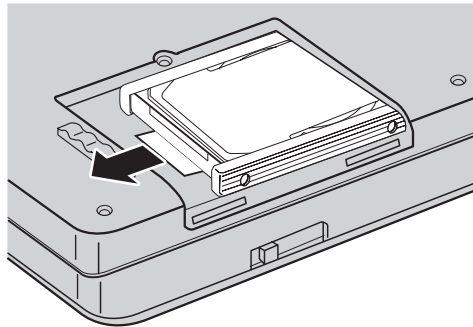
Soulevez le cache de l'unité de disque dur et retirez-le.



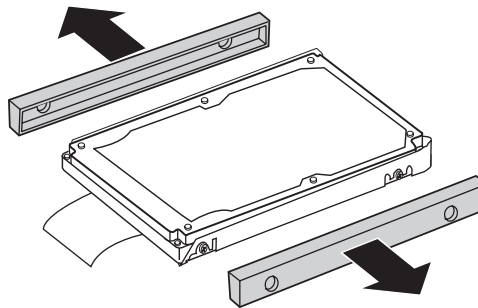
5. Retirez l'unité de disque dur en tirant sur la languette.  
**ThinkPad Z61t**



### ThinkPad Z61m, Z61p ou Z61e



6. Détachez les côtés en caoutchouc de l'unité de disque dur.



7. Fixez les glissières en caoutchouc sur une nouvelle unité de disque dur.
8. Insérez l'unité de disque dur dans la baie d'unité de disque dur et appuyez fermement dessus.
9. Remplacez le cache de la baie, puis réinstallez la vis.
10. Réinstallez la batterie.
11. Remettez l'ordinateur à l'endroit. Rebranchez le boîtier d'alimentation et les câbles sur l'ordinateur.

---

## Remplacement de mémoire

### Important

Lisez le manuel *Consignes de sécurité et déclaration de garantie* avant de remplacer la mémoire.

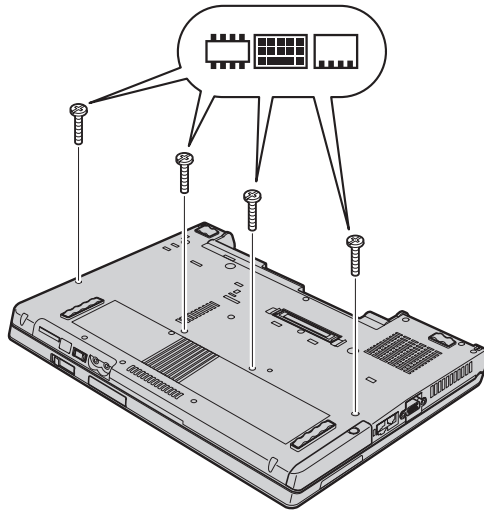
Accroître la capacité mémoire est un moyen efficace pour augmenter la vitesse d'exécution des programmes. Pour accroître la quantité de mémoire de votre ordinateur, vous pouvez installer une petite barrette SO-DIMM de mémoire vive dynamique (DRAM) synchrone à double vitesse de transfert (DDR) 2,

sans mémoire tampon, disponible en option, dans l'emplacement mémoire de votre ordinateur. Des barrettes SO-DIMM de différentes capacités sont disponibles.

**Remarque :** Utilisez uniquement les types de mémoire pris en charge par votre ordinateur. Si vous procédez de manière incorrecte pour installer une barrette mémoire en option ou si vous installez un type de barrette non pris en charge, un signal sonore d'avertissement sera émis au démarrage de l'ordinateur.

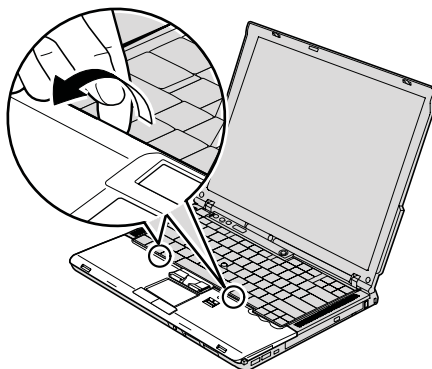
Pour installer une barrette SO-DIMM, procédez comme suit :

1. Touchez un plateau métallique ou un objet métallique mis à la terre. Vous réduirez ainsi les risques liés à l'émission d'électricité statique qui pourrait endommager la barrette SO-DIMM. Ne touchez pas l'arête en contact de la barrette SO-DIMM.
2. **Mettez l'ordinateur hors tension**, puis débranchez le boîtier d'alimentation et tous les câbles de l'ordinateur.
3. Rabattez l'écran de l'ordinateur, puis retournez la machine.
4. Retirez la batterie.
5. Retirez les vis qui maintiennent le repose-mains.

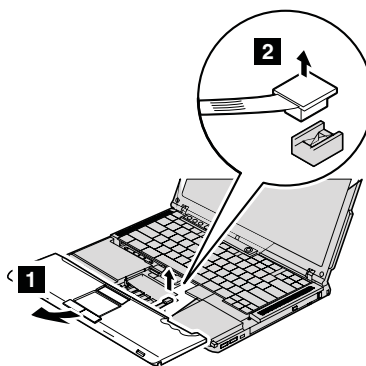




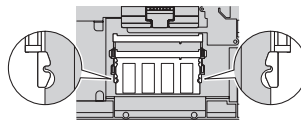
6. Rallumez l'ordinateur et rouvrez l'écran. Retirez le repose-mains comme indiqué dans l'illustration ci-dessous.



7. Retirez doucement le repose-mains de l'ordinateur jusqu'à voir son point de connexion **1**, puis déconnectez-le **2**. Le repose-mains est maintenant retiré.

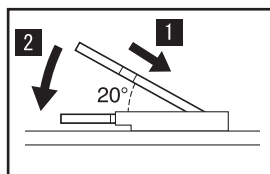
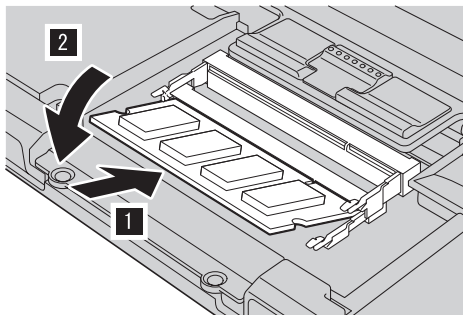


8. Si deux barrettes SO-DIMM sont déjà installées dans l'emplacement mémoire, retirez-en une afin de pouvoir installer la nouvelle ; pour ce faire, exercez une pression simultanée sur les loquets situés sur les côtés de la barrette. Rangez la barrette en lieu sûr en vue d'un usage ultérieur.

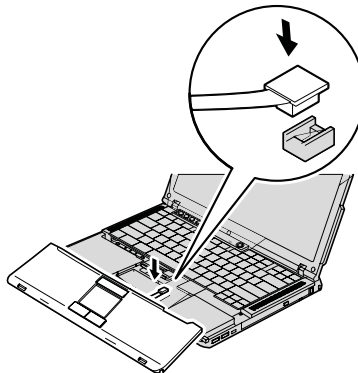


## Remplacement de mémoire

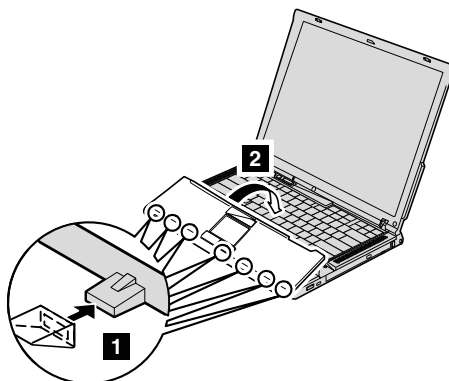
- Placez l'encoche de la barrette SO-DIMM face au connecteur, insérez fermement la barrette SO-DIMM dans le connecteur suivant un angle d'environ 20 degrés **1** ;, puis faites-la pivoter vers le bas jusqu'à ce qu'elle soit correctement en place **2**.



- Branchez le câble du repose-mains sur la carte système.



- Alignez le bord avant du repose-mains avec le bord avant du système **1**, puis exercez une pression dessus pour le remettre en place **2**.



- Appuyez sur les côtés du repose-mains afin qu'ils soient positionnés correctement.



- Fermez l'écran de l'ordinateur, puis retournez l'appareil. Réinstallez les quatre vis du repose-mains.
- Réinstallez la batterie.
- Retournez l'ordinateur et rebranchez le boîtier d'alimentation ainsi que les câbles sur l'ordinateur.

## Remplacement de mémoire

Pour vous assurer que la barrette SO-DIMM est correctement installée, effectuez les opérations suivantes :

1. Remettez l'ordinateur à l'endroit.
2. Lorsque le message «To interrupt normal startup, press the blue ThinkVantage button» s'affiche dans la partie inférieure gauche de l'écran, appuyez sur le bouton ThinkVantage. L'écran ThinkVantage Rescue and Recovery s'affiche.
3. Cliquez sur **Accès au BIOS**. La fenêtre Redémarrage du système requis s'affiche.
4. Cliquez sur **Oui**. L'ordinateur redémarre et l'écran de l'utilitaire de configuration du BIOS s'affiche. L'option «Installed memory» indique la quantité totale de mémoire installée dans votre ordinateur. Par exemple, si votre ordinateur dispose de 256 Mo de mémoire et que vous installez une barrette SO-DIMM de 256 Mo, la quantité indiquée en regard de «Installed memory» doit être de 512 Mo.

---

## Chapitre 6. Service d'aide et d'assistance

---

### Service d'aide et d'assistance

Lenovo met à votre disposition un grand nombre de services qui vous permettront d'obtenir de l'aide, une assistance technique ou tout simplement d'en savoir plus sur les ordinateurs ThinkPad. La présente section contient des informations relatives aux sources d'informations supplémentaires sur les ordinateurs ThinkPad, les actions à mettre en oeuvre en cas d'incident et les numéros que vous pouvez appeler pour obtenir une assistance technique.

Les Service Packs Microsoft constituent la source logicielle la plus actualisée pour les mises à jour de produits Windows. Ils peuvent être téléchargés à partir du Web (des frais de connexion peuvent être appliqués) ou sont disponibles sur CD-ROM. Pour plus d'informations, consultez le site [www.microsoft.com](http://www.microsoft.com). Pour une assistance technique lors de l'installation ou des questions relatives aux Service Packs pour votre produit Windows Microsoft préchargé, rendez-vous sur le site Web d'Aide et Support Microsoft à l'adresse <http://support.microsoft.com/directory/> ou prenez contact avec votre centre de support au numéro indiqué à la section «Liste de numéros de téléphone internationaux», à la page 48). Des frais sont parfois appliqués.

---

### Assistance sur le Web

Le site Web de Lenovo contient des informations à jour concernant les ThinkPad et le service de support. La page d'accueil du site Web Personal Computing est accessible à l'adresse suivante : [www.lenovo.com/think](http://www.lenovo.com/think).

Vous trouverez des informations concernant l'assistance pour votre ThinkPad à l'adresse suivante : [www.lenovo.com/think/support](http://www.lenovo.com/think/support). Effectuez des recherches sur ce site Web pour résoudre des incidents, chercher de nouvelles manières d'utiliser votre ordinateur ThinkPad et en savoir plus sur les options permettant de faciliter votre travail.

---

### Appel au centre de support

Si vous n'êtes pas parvenu à résoudre l'incident, pendant la période de garantie, vous pouvez bénéficier d'une assistance gratuite en téléphonant au centre de support (Customer Support Center). Les services suivants sont disponibles pendant la période couverte par la garantie :

- Identification d'incidents - Des techniciens sont à votre disposition pour vous aider à déterminer si l'incident est d'origine matérielle et à le résoudre.

- Réparation de matériel Lenovo - Si l'incident est d'origine matérielle et que votre produit est encore couvert par la garantie Lenovo, vous pouvez bénéficier des services de nos spécialistes de la maintenance.
- Modification technique (EC) - Il est parfois nécessaire d'effectuer des modifications sur un produit, après qu'il a été vendu. Lenovo ou votre revendeur, s'il est agréé par Lenovo, effectue les modifications techniques (EC) précises qui correspondent à votre matériel.

Les éléments suivants ne sont pas couverts par la garantie :

- Remplacement ou utilisation de pièces qui ne sont pas fabriquées par ou pour Lenovo ou de pièces qui ne sont pas couvertes par la garantie

**Remarque :** Toutes les pièces garanties sont identifiées par une chaîne de 7 caractères au format FRU XXXXXXX

- Identification de l'origine d'incidents logiciels
- Configuration du BIOS lors d'une installation ou d'une mise à niveau
- Changements, modifications ou mises à niveau de pilotes de périphérique
- Installation et maintenance de systèmes d'exploitation réseau (NOS)
- Installation et maintenance de programmes d'application

Pour déterminer si votre machine est sous garantie et à quelle date cette garantie arrive à échéance, rendez-vous à l'adresse [www.lenovo.com/think/support](http://www.lenovo.com/think/support), cliquez sur **Garantie**, puis suivez les instructions qui s'affichent à l'écran.

Reportez-vous au texte de la garantie des matériels Lenovo pour obtenir des explications détaillées sur les dispositions de celle-ci. N'oubliez pas de conserver la preuve de votre achat pour avoir droit à l'assistance liée à la garantie.

Si possible, restez près de votre ordinateur lorsque vous appelez le centre de support s'il s'agit de résoudre un incident technique lié à l'ordinateur. Vérifiez que vous avez téléchargé les dernières mises à jours pour les pilotes et le système, exécutez les tests de diagnostic et enregistrez les informations obtenues avant d'appeler. Lorsque vous appelez pour une assistance technique, veillez à disposer des informations suivantes :

- Type et modèle de machine
- Numéros de série de votre ordinateur, de votre écran et des autres composants, ou votre preuve d'achat
- Description de l'incident
- Formulation exacte des éventuels messages d'erreur
- Informations liées à la configuration matérielle et logicielle du système

Les numéros de téléphone des centres de support sont indiqués dans la section Liste de numéros de téléphone internationaux du présent guide.

**Remarque :** Ces numéros de téléphone sont susceptibles d'être modifiés sans préavis. Pour la liste à jour des numéros de téléphone des centres de support et les heures d'ouverture, rendez-vous sur le site Web du support à l'adresse [www.lenovo.com/support/phone](http://www.lenovo.com/support/phone). Si le numéro de votre pays ou de votre région n'y figure pas, prenez contact avec votre revendeur Lenovo ou votre partenaire commercial Lenovo.

---

## Assistance internationale

Si vous voyagez avec votre ordinateur ou le réimplantez dans un pays où votre machine ThinkPad est commercialisée, il est possible que vous puissiez bénéficier du service de garantie internationale, qui vous permet de bénéficier du service de garantie pendant toute la période couverte par cette dernière. Ce service peut être effectué par des fournisseurs de services ou par un revendeur agréé.

Les méthodes et procédure permettant d'assurer le service prévu par la garantie ne sont pas identiques pour tous les pays ; certains services peuvent ne pas être disponibles dans tous les pays. Le service de garantie internationale est appliqué selon la méthode d'assistance en vigueur dans le pays concerné (par exemple, dépôt, dépannage auprès du centre d'assistance ou intervention sur site). Il est possible que les centres de maintenance de certains pays ne puissent pas intervenir sur tous les modèles d'un type de machine particulier. Dans certains pays, également, des frais et des restrictions peuvent s'appliquer au moment de l'opération de maintenance.

Pour savoir si votre ordinateur est éligible pour le service de garantie internationale et afficher la liste des pays dans lesquels ce service est disponible, rendez-vous à l'adresse [www.lenovo.com/think/support](http://www.lenovo.com/think/support), cliquez sur **Warranty**, puis suivez les instructions qui s'affichent à l'écran.





---

## Annexe A. Informations relatives à la Garantie

---

### Déclaration de Garantie

La présente Annexe contient des informations relatives à la Garantie applicable à votre Machine, y compris la période de Garantie et le type de service de Garantie fourni. Pour plus d'informations sur les dispositions relatives à la Garantie applicable à votre Machine, reportez-vous au Chapitre 2, Informations relatives à la Garantie, dans le manuel Consignes de sécurité et Déclaration de Garantie, fourni avec votre ordinateur.

### Période de garantie

La période de garantie peut varier en fonction du pays ou de la région et est indiquée dans le tableau ci-dessous. REMARQUE : Le terme "Région" désigne soit Hong-Kong soit Macao (Région Administrative Spéciale de Chine).

Une période de garantie de trois (3) ans pour les pièces et d'un (1) an pour la main-d'oeuvre signifie que Lenovo fournit à titre gratuit le service prévu par la garantie :

- a. pour les pièces et la main-d'oeuvre pendant la première année de la période de garantie ; et
- b. uniquement pour les pièces, sous forme de remplacement, au cours de la deuxième et de la troisième année de la période de garantie. Votre fournisseur de services vous facturera toute main-d'oeuvre fournie pour l'exécution de la réparation ou du/des remplacement(s) au cours de la deuxième et de la troisième année de la période de garantie.

Type de machine	Pays ou région d'achat	Période de garantie	Types de service prévus par la garantie
9440	Etats-Unis, Canada, Mexique, Brésil	Pièces et main d'oeuvre - 1 an Batterie - 1 an	6 1
	Autres	Pièces et main d'oeuvre - 1 an Batterie - 1 an	7 1
9441	Etats-Unis, Canada, Mexique, Brésil, Australie, Japon	Pièces et main d'oeuvre - 1 an Batterie - 1 an	6 1
	Autres	Pièces et main d'oeuvre - 1 an Batterie - 1 an	7 1

Type de machine	Pays ou région d'achat	Période de garantie	Types de service prévus par la garantie
9442	Etats-Unis, Canada, Mexique, Brésil, Australie, Japon	Pièces et main d'oeuvre - 3 ans Batterie - 1 an	6 1
	Autres	Pièces et main d'oeuvre - 3 ans Batterie - 1 an	7 1
9443	Tous	Pièces et main d'oeuvre - 3 ans Batterie - 1 an	5 1
9448	Etats-Unis, Canada, Mexique, Brésil	Pièces et main d'oeuvre - 3 ans Batterie - 1 an	6 1
	Autres	Pièces et main d'oeuvre - 3 ans Batterie - 1 an	7 1
9450	Etats-Unis, Canada, Mexique, Brésil,	Pièces et main d'oeuvre - 1 an Batterie - 1 an	6 1
	Autres	Pièces et main d'oeuvre - 1 an Batterie - 1 an	7 1
9451	Etats-Unis, Canada, Mexique, Brésil, Australie, Japon	Pièces et main d'oeuvre - 1 an Batterie - 1 an	6 1
	Autres	Pièces et main d'oeuvre - 1 an Batterie - 1 an	7 1
9452	Etats-Unis, Canada, Mexique, Brésil, Australie, Japon	Pièces et main d'oeuvre - 3 ans Batterie - 1 an	6 1
	Autres	Pièces et main d'oeuvre - 3 ans Batterie - 1 an	7 1
9453	Tous	Pièces et main d'oeuvre - 3 ans Batterie - 1 an	5 1
0672	Etats-Unis, Canada, Mexique, Brésil	Pièces et main d'oeuvre - 1 an Batterie - 1 an	6 1
	Autres	Pièces et main d'oeuvre - 1 an Batterie - 1 an	7 1
0673	Etats-Unis, Canada, Mexique, Brésil, Australie, Japon	Pièces et main d'oeuvre - 1 an Batterie - 1 an	6 1
	Autres	Pièces et main d'oeuvre - 1 an Batterie - 1 an	7 1
0674	Etats-Unis, Canada, Mexique, Brésil	Pièces et main d'oeuvre - 3 ans Batterie - 1 an	6 1
	Autres	Pièces et main d'oeuvre - 3 ans Batterie - 1 an	7 1

## Types de services prévus par la garantie

Si nécessaire, votre fournisseur de services vous fournira un service de réparation ou de remplacement en fonction du type de service de garantie spécifié pour votre Machine dans le tableau ci-dessus et tel qu'il est décrit ci-après. Le calendrier du service sera fonction de l'heure de votre appel et sous réserve de la disponibilité des pièces. Les niveaux de service sont des objectifs de temps de réponse et ne sont pas garantis. Il se peut que le niveau de service de garantie spécifié ne soit pas disponible dans tous les sites de par le monde et que des frais supplémentaires s'appliquent lorsque le service n'est pas du ressort habituel de votre fournisseur de services ; pour plus de détails sur les pays et les sites, prenez contact avec le représentant de votre fournisseur de services ou avec votre revendeur.

### 1. unité remplaçable par l'utilisateur? ("CRU")

Lenovo vous expédiera les CRU que vous installerez. Les CRU de niveau 1 sont faciles à installer, tandis que les CRU de niveau 2 requièrent une certaine expérience technique et des outils. Les informations sur les CRU et les instructions de remplacement sont fournies avec la Machine et sont disponibles auprès de Lenovo à tout moment sur simple demande. Vous pouvez demander à un fournisseur de services d'installer une CRU, sans frais supplémentaire, selon le type de service prévu par la Garantie de votre Machine. Lenovo précise dans les éléments fournis avec une CRU de remplacement si la CRU défectueuse doit lui être renvoyée. Lorsque le retour de l'unité défectueuse est requis, 1) les instructions de retour et un conteneur sont fournis avec la CRU de remplacement, et 2) la CRU de remplacement peut vous être facturée si Lenovo ne reçoit pas la CRU défectueuse dans un délai de 30 jours à compter de la réception de l'unité de remplacement.

### 2. Service sur site

Votre fournisseur de services réparera ou remplacera la Machine défectueuse sur votre site et en vérifiera le fonctionnement. Vous devez mettre à disposition une zone de travail appropriée permettant le démontage et le remontage de la Machine Lenovo. Cette zone doit être propre, correctement éclairée et adaptée aux opérations. En ce qui concerne certaines Machines, il se peut que certaines réparations requièrent l'envoi de la Machine à un centre de maintenance désigné.

### 3. Service de collecte ou de dépôt\*

Vous déconnecterez la Machine défectueuse à des fins de collecte organisée par votre fournisseur de services. Il vous sera fourni un conteneur d'expédition pour que vous renvoyiez la Machine à un centre de maintenance désigné. Un transporteur récupérera votre Machine et la livrera au centre de maintenance désigné. A la suite de la réparation ou du remplacement de la Machine, le centre de maintenance organisera la livraison en retour de la Machine à votre site. Vous êtes responsable de l'installation et de la vérification de la Machine.

#### 4. Service de livraison ou d'expédition par le client

Vous livrerez ou expédiez, selon les instructions de votre fournisseur de services (frais de transport payés d'avance, sauf indication contraire), la Machine défectueuse que vous conditionnez de façon appropriée à un site désigné. Le fournisseur de services mettra la Machine réparée ou remplacée à votre disposition à des fins de collecte ou, en cas de service d'expédition, vous renverra la Machine réparée ou remplacée en port payé, sauf indication contraire. Vous êtes responsable de l'installation et de la vérification ultérieures de la Machine.

#### 5. CRU et Service sur site

Ce type de service prévu par la Garantie est une combinaison du Type 1 et du Type 2 (voir ci-avant).

#### 6. CRU et Service de collecte ou de dépôt

Ce type de service prévu par la Garantie est une combinaison du Type 1 et du Type 3 (voir ci-avant).

#### 7. CRU et Service de livraison ou d'expédition par le client

Ce type de service prévu par la Garantie est une combinaison du Type 1 et du Type 4 (voir ci-avant).

**Lorsqu'un service prévu par la Garantie de type 5, 6 ou 7 est indiqué, votre fournisseur de services déterminera le type de service prévu par la Garantie approprié pour la réparation.**

\* Ce type de service est appelé ThinkPad EasyServ ou EasyServ dans certains pays.

Pour obtenir le service prévu par la Garantie, prenez contact avec un fournisseur de services. Au Canada ou aux États-Unis, appelez le 1-800-426-7378. Dans les autres pays, reportez-vous au tableau ci-après.

### Liste de numéros de téléphone internationaux

Les numéros de téléphone sont susceptibles d'être modifiés sans préavis. La liste est mise à jour sur le site suivant : <http://www.lenovo.com/support/phone>.

Pays	Numéro de téléphone
Allemagne	Assistance technique : 07032-15-49201 Support et services prévus par la garantie : 01805-25-35-58 (allemand)
Afrique	Afrique : +44 (0)1475-555-055 Afrique du Sud : +27-11-3028888 and 0800110756 République centrafricaine : Prenez contact avec le partenaire commercial Lenovo le plus proche
Argentine	0800-288-5366 (espagnol)

<b>Pays</b>	<b>Numéro de téléphone</b>
Australie	131-426 (anglais)
Autriche	Assistance technique : 01-24592-5901 Support et services prévus par la garantie : 01-211-454-610 (allemand)
Belgique	Assistance technique : 02-210-9820 (néerlandais) Assistance technique : 02-210-9800 (français) Support et services prévus par la garantie : 02-225-3611 (néerlandais, français)
Bolivie	0800-0189 (espagnol)
Brésil	Région de Sao Paulo : (11) 3889-8986 En dehors de la région de Sao Paulo : 0800-701-4815 (portugais brésilien)
Canada	1-800-565-3344 (anglais, français) Toronto : 416-383-3344
Chili	Appel gratuit : 1230-020-1130 (espagnol)
Chine	800-810-1818 poste 5070 8610 84981188 poste 5070 (mandarin)
Chine (R.A.S de Hong Kong)	ThinkPad (assistance technique par téléphone) : 852-2516-3939 Service d'assistance pour ThinkPad : 852-2825-6580 ThinkCentre pour professionnels : 8205-0333 Particuliers : 800-938-228 (cantonais, anglais, mandarin)
Chine (R.A.S de Macau)	ThinkPad (assistance technique par téléphone) : 0800-839 ThinkCentre (assistance technique par téléphone) : 0800-336 (cantonais, anglais, mandarin)
Colombie	01-800-952-0466 (espagnol)
Corée	1588-5801 (Corée)
Costa Rica	800-011-1029 (espagnol)
Croatie	0800-0426
Chypre	+357-22-841100
Danemark	Assistance technique : 4520-8200 Support et services prévus par la garantie : 7010-5150 (danois)
Equateur	1-800-426911 (espagnol)
El Salvador	800-6264 (espagnol)
Espagne	91-714-7983 0901-100-000 (espagnol)

Pays	Numéro de téléphone
Estonie	+386-61-1796-699
Etats-Unis	1-800-426-7378 (anglais)
Finlande	Assistance technique : 09-459-6960 Support et services prévus par la garantie : +358-800-1-4260 (finnois)
France	Assistance technique : 0238-557-450 Support et services prévus par la garantie (matériel) : 0810-631-213 Support et services prévus par la garantie (logiciel) : 0810-631-020 (français)
Grèce	+30-210-680-1700
Guatemala	1800-624-0051 (espagnol)
Honduras	Tegucigalpa : 232-4222 San Pedro Sula : 552-2234 (espagnol)
Hongrie	+36-1-382-5720
Inde	1800-425-6666 +91-80-2678-8970 (anglais)
Indonésie	800-140-3555 (anglais) 62-21-251-2955 (malais, indonésien)
Irlande	Assistance technique : 01-815-9202 Support et services prévus par la garantie : 01-881-1444 (anglais)
Israël	Centre d'assistance Givat Shmuel : +972-3-531-3900 Centre d'assistance Haïfa : +972-4-849-4608 (hébreu, anglais)
Italie	Assistance technique : 02-7031-6101 Support et services prévus par la garantie : +39-800-820094 (italien)
Japon	Numéro vert pour les produits ThinkPad : 0120-20-5550 Pour l'international : +81-46-266-4716  Lorsque vous appelez les numéros ci-dessus, vous êtes accueilli par un message en japonais. Pour obtenir du support en anglais, attendez la fin du message ; un opérateur vous répondra. Dites "English support please," et votre appel sera transmis à un opérateur anglophone.
Lettonie	+386-61-1796-699
Lithuanie	+386-61-1796-699
Luxembourg	+352-298-977-5063 (français)
Malaisie	1800-88-8558 (anglais, malais)

<b>Pays</b>	<b>Numéro de téléphone</b>
Malte	+356-23-4175
Mexique	01-800-123-1632 (espagnol)
Moyen Orient	+44 (0)1475-555-055
Nouvelle-Zélande	0800-733-222 (anglais)
Nicaragua	001-800-220-1830 (espagnol)
Norvège	Assistance technique : 6681-1100 Support et services prévus par la garantie : 8152-1550 (norvégien)
Panama	001-866-434-2080 (appel gratuit) (espagnol)
Pays-Bas	+31-20-514-5770 (néerlandais)
Pérou	0-800-00-966 (espagnol)
Philippines	1800-1888-1426 (anglais) 63-2-995-8420 (philippin)
Pologne	+48-22-878-6999
Portugal	+351-21-892-7147 (portugais)
République dominicaine	Appel gratuit : 1-866-434-2080 (espagnol)
République tchèque	+420-2-7213-1316
Roumanie	+4-021-224-4015
Royaume-Uni	Assistance technique : 01475-555-055 Support prévu par la garantie : 08705-500-900 (anglais)
Fédération de Russie	+7-495-940-2000 (russe)
Singapour	1800-3172-888 (anglais, malais)
Slovaquie	+421-2-4954-1217
Slovénie	+386-1-4796-699
Sri Lanka	+94-11-2448-442 (anglais)
Suède	Assistance technique : 08-477-4420 Support et services prévus par la garantie : 077-117-1040 (suédois)
Suisse	Assistance technique : 058-333-0900 Support et services prévus par la garantie : 0800-55-54-54 (allemand, français, italien)
Taiwan	886-2-8723-9799 0800-000-700 (mandarin)
Thaïlande	1-800-299-229 (thaïlandais)

<b>Pays</b>	<b>Numéro de téléphone</b>
Turquie	00800-4463-2041 (turc)
Uruguay	000-411-005-6649 (espagnol)
Venezuela	0-800-100-5722 (espagnol)
Vietnam	Pour les régions du nord et Hanoï : 84-4-843-6675 Pour les régions du sud et Ho Chi Minh Ville : 84-8-829-5160 (anglais, vietnamien)



## Annexe B. Unités remplaçables par l'utilisateur (CRU)

Les pièces ci-après font partie des unités remplaçables par l'utilisateur (CRU) pour votre ordinateur ThinkPad.

Le tableau ci-dessous répertorie les unités remplaçables par l'utilisateur et la documentation reprenant les instructions de dépose/repose.

	Guide de maintenance et d'identification des incidents	Instructions d'installation	Access - Aide	Guide de maintenance du matériel en ligne	Vidéo en ligne
<b>Unités remplaçables par l'utilisateur de type 1</b>					
Batterie	X		X	X	X
Unité de disque dur	X		X	X	X
Unité de disque optique			X	X	X
Unité Ultrabay			X	X	X
Bloc d'alimentation et cordon d'alimentation		X			
Capuchon TrackPoint			X		
<b>Unités remplaçables par l'utilisateur de type 2</b>					
Mémoire	X		X	X	X
Clavier			X	X	X
Repose-main - intégré au pavé tactile et au lecteur d'empreintes digitales	X		X	X	X
Carte mini-PCI Express			X	X	X
Carte CDC			X	X	X

Vous trouverez des instructions de remplacement des unités remplaçables par l'utilisateur dans Access - Aide. Pour accéder à Access - Aide, cliquez sur **Démarrer**, sélectionnez **Tous les programmes** (sous une interface Windows autre que Windows XP, **Programmes**), puis **ThinkVantage**. Cliquez sur **Access - Aide**

Si vous ne pouvez pas accéder à ces instructions ou si vous rencontrez des difficultés pour remplacer les unités remplaçables par l'utilisateur, vous pouvez également utiliser les ressources supplémentaires suivantes :

- Le guide de maintenance du matériel (HMM) en ligne (disponible uniquement en anglais) et les vidéos en ligne sont disponibles sur le site Web de support  
<http://www.lenovo.com/think/support/site.wss/document.do?lnocid=part-video>
- Prise de contact avec le centre de support. Pour connaître le numéro de téléphone du centre de support de votre pays ou région, voir «Liste de numéros de téléphone internationaux», à la page 48.

---

## Annexe C. Fonctions et spécifications

Pour obtenir des informations détaillées sur chacune des pièces qui composent votre ordinateur et sur leur fonction, voir Fonctions spécifiques de votre ordinateur dans Access - Aide.

---

### Dispositifs

#### Processeur

- Consultez les propriétés système de votre ordinateur. Pour ce faire, cliquez avec le bouton droit de la souris sur l'icône Poste de travail de votre bureau et sélectionnez Propriétés dans le menu.

#### Mémoire

- Mémoire vive dynamique (DRAM) synchrone à double vitesse de transfert 2 (DDR2)

#### Unité de stockage

- Unité de disque dur de 2,5 pouces

#### Ecran

Ecran couleur TFT :

- Taille : 14,1 pouces  
Résolution :
  - Ecran à cristaux liquides : Jusqu'à 1440 x 900, selon le modèle
  - Ecran externe : Jusqu'à 2048 x 1536
- Taille : 15,4 pouces  
Résolution :
  - Ecran à cristaux liquides : Jusqu'à 1920 x 1200, selon le modèle
  - Ecran externe : Jusqu'à 2048 x 1536
- Réglage de la luminosité
- ThinkLight
- Appareil photo intégré (sur certains modèles)

#### Clavier

- Lecteur d'empreintes digitales (sur certains modèles)
- 89, 90 ou 94 touches
- UltraNav (dispositif TrackPoint et pavé tactile)
- Touche de fonction Fn
- Bouton ThinkVantage
- Boutons de réglage du volume

### Interface

- Prise pour écouteurs stéréo
- Prise pour microphone
- Port de sortie vidéo (S-Video)
- 3 ports USB (Universal Serial Bus)
- Connecteur IEEE 1394
- Port infrarouge
- Connecteur téléphonique RJ11
- Connecteur Ethernet RJ45
- Ultrabay Enhanced (sur certains modèles)
- Ultrabay Slim (sur certains modèles)
- Port de la station d'accueil (sur certains modèles)
- Port d'écran externe

### Emplacement pour carte PC Card

- Carte PC Card Type II
- Logement pour carte ExpressCard (sur certains modèles)

### Unité de disque optique

- CD-ROM, DVD-ROM, unité multifonction ou unité Multi-Burner selon le modèle

### Fonctions sans fil

- Réseau local sans fil intégré (sur certains modèles)
- Fonction *Bluetooth* intégrée (sur certains modèles)
- Réseau étendu sans fil intégré (sur certains modèles)

### Lecteur Digital Media Reader

- Emplacement pour support numérique 3-en-1 ou 4-en-1 selon le modèle

---

## Caractéristiques

### Dimensions

#### Modèle 14 pouces

- Largeur : 334 mm
- Profondeur : 228 mm
- Hauteur : 26,6 à 30,9 mm

#### Modèle 15 pouces

- Largeur : 357 mm
- Profondeur : 262,5 mm
- Hauteur : 37,3 à 40,2 mm

### **Environnement**

- Altitude maximale sans pressurisation : 3048 m
- Température
  - Altitude jusqu'à 2438 m
    - Fonctionnement sans disque optique dans l'unité : 5 à 35 °C
    - Fonctionnement avec disque optique dans l'unité : 10 à 35 °C
    - Eteint : 5 à 43 °C
  - Altitude supérieure à 2438 m
    - Température maximale d'exploitation : 31,3 °C

**Remarque :** Lorsque la batterie est en charge, sa température doit être d'au moins 10 °C.

- Humidité relative :
  - Fonctionnement sans disque optique dans l'unité : 8 à 90 %
  - Fonctionnement avec disque optique dans l'unité : 8 à 80 %

### **Dissipation calorifique**

- 65 W (222 Btu/h) maximum ou 90 W (307 Btu/h) maximum (selon le modèle)

### **Alimentation électrique (boîtier d'alimentation)**

- Entrée sinusoïdale de 50 à 60 Hz
- Tension d'entrée du boîtier d'alimentation : 100-240 240 V ca, 50 à 60 Hz

### **Batterie**

- Bloc de batteries au Lithium-ion (Li-Ion)
  - Tension nominale : 10,8 V cc, 14,4 V cc ou 10,8 V cc /14,4 V cc (selon le modèle)
  - Capacité : 2,6 Ah, 5,2 Ah ou 7,8 Ah (selon le modèle)

### **Durée de vie de la batterie**

- Pour plus d'informations sur la durée de vie de la batterie, voir la jauge du Gestionnaire d'alimentation dans la barre d'état système.



---

## Annexe D. Remarques

---

### Remarques

Le présent document peut contenir des informations ou des références concernant certains produits, logiciels ou services Lenovo non annoncés dans ce pays. Pour plus de détails, référez-vous aux documents d'annonce disponibles dans votre pays, ou adressez-vous à votre partenaire commercial Lenovo. Toute référence à un produit, logiciel ou service Lenovo n'implique pas que seul ce produit, logiciel ou service puisse être utilisé. Tout autre élément fonctionnellement équivalent peut être utilisé, s'il n'enfreint aucun droit de Lenovo. Il est de la responsabilité de l'utilisateur d'évaluer et de vérifier lui-même les installations et applications réalisées avec des produits, logiciels ou services non expressément référencés par Lenovo.

Lenovo peut détenir des brevets ou des demandes de brevet couvrant les produits mentionnés dans le présent document. La remise de ce document ne vous donne aucun droit de licence sur ces brevets ou demandes de brevet. Si vous désirez recevoir des informations concernant l'acquisition de licences, veuillez en faire la demande par écrit à l'adresse suivante :

*Lenovo (United States), Inc.  
500 Park Offices Drive, Hwy. 54  
Research Triangle Park, NC 27709  
U.S.A.  
Attention: Lenovo Director of Licensing*

LE PRESENT DOCUMENT EST LIVRE «EN L'ETAT». LENOVO DECLINE TOUTE RESPONSABILITE, EXPLICITE OU IMPLICITE, RELATIVE AUX INFORMATIONS QUI Y SONT CONTENUES, Y COMPRIS EN CE QUI CONCERNE LES GARANTIES DE NON-CONTREFAÇON ET D'APTITUDE A L'EXECUTION D'UN TRAVAIL DONNE. Certaines juridictions n'autorisent pas l'exclusion des garanties implicites, auquel cas l'exclusion ci-dessus ne vous sera pas applicable.

Le présent document peut contenir des inexactitudes ou des coquilles. Il est mis à jour périodiquement. Chaque nouvelle édition inclut les mises à jour. Lenovo peut modifier sans préavis les produits et logiciels décrits dans ce document.

Les produits décrits dans le présent document ne doivent pas être utilisés dans le cadre d'une structure ou avec des équipements d'assistance respiratoire pour lesquels tout incident risquerait de provoquer des blessures corporelles ou la mort. Les informations contenues dans ce document

n'affectent ni ne modifient les garanties ou les spécifications des produits Lenovo. Rien dans ce document ne doit être considéré comme une licence ou une garantie explicite ou implicite en matière de droits de propriété intellectuelle de Lenovo ou de tiers. Toutes les informations contenues dans ce document ont été obtenues dans des environnements spécifiques et sont présentées en tant qu'illustration. Les résultats peuvent varier selon l'environnement d'exploitation utilisé.

Lenovo pourra utiliser ou diffuser, de toute manière qu'elle jugera appropriée et sans aucune obligation de sa part, tout ou partie des informations qui lui seront fournies.

Les références à des sites Web non-Lenovo sont fournies à titre d'information uniquement et n'impliquent en aucun cas une adhésion aux données qu'ils contiennent. Les éléments figurant sur ces sites Web ne font pas partie des éléments du présent produit Lenovo et l'utilisation de ces sites relève de votre seule responsabilité.

Les données de performance indiquées dans ce document ont été déterminées dans un environnement contrôlé. Par conséquent, les résultats peuvent varier de manière significative selon l'environnement d'exploitation utilisé. Certaines mesures évaluées sur des systèmes en cours de développement ne sont pas garanties sur tous les systèmes disponibles. En outre, elles peuvent résulter d'extrapolations. Les résultats peuvent donc varier. Il incombe aux utilisateurs de ce document de vérifier si ces données sont applicables à leur environnement d'exploitation.

### **Consigne relative à la sortie télévision**

La consigne ci-après s'applique aux modèles dotés en usine d'une sortie télévision.

Ce produit contient une technologie antiduplication protégée par des brevets américains et autres droits de propriété intellectuelle. Cette technologie ne peut être utilisée que pour un usage privé et des usages limités de visualisation. Tout autre visualisation de cette technologie doit recevoir l'accord explicite de Macrovision. Tout désassemblage et ingénierie inverse sont strictement interdits sauf si la loi vous y autorise expressément nonobstant toute interdiction contractuelle.

---

### **Bruits radioélectriques**

Les informations qui suivent concernent le ThinkPad Z61, modèles 9440, 9441, 9442, 9443, 9448, 9450, 9451, 9452, 9453, 0672, 0673, 0674.



## Déclaration de la Federal Communications Commission (FCC)

Cet appareil respecte les limites des caractéristiques d'immunité des appareils numériques définies par la classe B, conformément au chapitre 15 de la réglementation de la FCC. La conformité aux spécifications de la classe B offre une garantie acceptable contre les perturbations électromagnétiques dans les zones résidentielles. Ce matériel génère, utilise et peut émettre de l'énergie radiofréquence. Il risque de parasiter les communications radio s'il n'est pas installé conformément aux instructions du constructeur. Toutefois, il n'est pas garanti que des perturbations n'interviendront pas pour une installation particulière. Si cet appareil provoque des perturbations gênantes dans les communications radio ou télévision, mettez-le hors tension puis sous tension pour vous en assurer. L'utilisateur peut tenter de remédier à cet incident en appliquant une ou plusieurs des mesures suivantes :

- Réorienter ou déplacer l'antenne réceptrice.
- Eloigner l'appareil du récepteur.
- Brancher l'appareil sur une prise différente de celle du récepteur, sur un circuit distinct.
- Prendre contact avec un distributeur agréé ou un représentant commercial pour obtenir de l'aide.

Afin de respecter les limites d'émission de la FCC, veuillez à utiliser des câbles et connecteurs correctement blindés et mis à la terre. Vous pouvez vous procurer les câbles et connecteurs appropriés auprès des distributeurs Lenovo. Lenovo ne peut pas être tenue pour responsable du brouillage des réceptions radio ou télévision résultant de l'utilisation de câbles ou connecteurs inadaptés ou de modifications non autorisées apportées à cet appareil. Toute modification non autorisée pourra annuler le droit d'utilisation de cet appareil.

Cet appareil est conforme aux restrictions définies dans le chapitre 15 de la réglementation de la FCC. Son utilisation est soumise aux deux conditions suivantes : (1) il ne peut pas causer de perturbations électromagnétiques gênantes et (2) il doit accepter toutes les perturbations reçues, y compris celles susceptibles d'occasionner un fonctionnement indésirable.

Partie compétente :

Lenovo (United States) Inc.  
One Manhattanville Road  
Purchase, New York 10577  
Téléphone : (919) 254-0532



## **Avis de conformité à la réglementation d'Industrie Canada pour la classe B**

Cet appareil numérique de la classe B est conforme à la norme NMB-003 du Canada.

## **Avis de conformité à la réglementation d'Industrie Canada**

Cet appareil numérique de la classe B est conforme à la norme NMB-003 du Canada.

## **Avis de conformité à la directive de l'Union Européenne**

Le présent produit satisfait aux exigences de protection énoncées dans la directive 89/336/CEE du Conseil concernant le rapprochement des législations des Etats membres relatives à la compatibilité électromagnétique. Lenovo décline toute responsabilité en cas de non-respect de cette directive résultant d'une modification non recommandée du produit, y compris l'ajout de cartes en option non Lenovo.

Ce produit respecte les limites des caractéristiques d'immunité des appareils de traitement de l'information définies par la classe B de la norme européenne EN 55022 (CISPR 22). La conformité aux spécifications de la classe B offre une garantie acceptable contre les perturbations avec les appareils de communication agréés, dans les zones résidentielles.

Afin de réduire les risques d'interférences avec les communications radio et TV ainsi qu'avec d'autres équipements électriques ou électroniques, veuillez à utiliser des câbles et connecteurs correctement blindés et mis à la terre. Vous pouvez vous procurer les câbles et connecteurs appropriés auprès des distributeurs Lenovo. Lenovo ne peut en aucun cas être tenue responsable d'interférences résultant de l'utilisation de câbles et connecteurs autres que ceux recommandés.

---

## **Informations importantes concernant la Directive 2002/96/CE du Conseil Européen**



**Remarque :** Ce marquage s'applique uniquement aux pays de l'Union européenne (EU) et à la Norvège. Les appareils sont marqués conformément à la Directive 2002/96/CE du Conseil Européen relative aux déchets d'équipements électriques et électroniques (DEEE). Cette directive, applicable à l'ensemble des pays de l'Union européenne, concerne la collecte et le recyclage des appareils usagés. Ce marquage est apposé sur différents produits pour indiquer que ces derniers ne doivent pas être jetés, mais récupérés en fin de vie, conformément à cette directive.

**Remarque :** Cette étiquette concerne uniquement les pays de l'Union européenne et la Norvège. Cet appareil porte une étiquette liée aux dispositions de la Directive 2002/96/CE du Conseil Européen relative aux déchets d'équipements électriques et électroniques (DEEE). Cette directive détermine les dispositions générales, applicables dans l'Union européenne, pour la récupération et le recyclage des équipements utilisés. Cette étiquette est apposée à différents produits pour signaler qu'ils ne doivent pas être jetés mais récupérés, selon les dispositions énoncées dans la directive.

**注意:** このマークは、EU 諸国およびノルウェーにおいてのみ適用されます。この機器には、EU 諸国に対する廃電気電子機器指令 2002/96/EC (WEEE) のラベルが貼られています。この指令は、EU 諸国に適用する使用済み機器の回収とリサイクルの骨子を定めています。このラベルは、使用済みになった時に指令に従って適正な処理をする必要があることを知らせるために、種々の製品に貼られています。

---

## Offre de logiciels IBM Lotus

**Informations concernant l'offre :** En tant qu'acheteur d'un ordinateur ThinkPad qualifiant, vous êtes titulaire d'une licence unique et limitée vous permettant d'utiliser le client Lotus Notes «autonome» et d'une licence unique vous permettant d'utiliser le logiciel Lotus SmartSuite. Ces licences vous autorisent à installer et utiliser ces logiciels sur votre nouvel ordinateur ThinkPad en procédant de l'une des façons suivantes :

- **Les supports associés à ces logiciels ne sont pas inclus dans la présente offre. Si vous ne disposez pas des supports de logiciel Lotus Notes Client ou Lotus SmartSuite appropriés,** vous pouvez commander un CD et procéder à l'installation de ces logiciels sur votre ordinateur à partir de ce CD. Pour plus d'informations, voir «Pour commander un CD», à la page 65.
- **Si vous disposez déjà d'une copie sous licence de ces logiciels,** vous êtes autorisés à créer une autre copie à partir de cette dernière et à l'utiliser.

**IBM Lotus Notes :** Le client Lotus Notes autonome vous permet d'intégrer vos ressources de messagerie, de travail collaboratif et de gestion des informations personnelles les plus utiles (par exemple, courrier électronique, agenda, pense-bête) et d'accéder à ces dernières, que vous soyez connecté ou non à votre réseau. La licence dont vous disposez ne donne pas le droit d'accéder aux serveurs IBM Lotus Domino. Toutefois, elle peut être mise à

niveau afin d'obtenir la licence Notes complète à prix réduit. Pour plus d'informations, visitez le site <http://www.lotus.com/notes>.

**IBM Lotus SmartSuite** : Lotus SmartSuite contient de puissantes applications dotées de fonctions permettant de gagner du temps. Vous pouvez ainsi gérer au mieux votre travail et vos tâches individuelles.

- Lotus Word Pro – Outil de traitement de texte
- Lotus 1-2-3 – Tableur
- Lotus Freelance Graphics – Outil de traitement des graphiques
- Lotus Approach – Base de données
- Lotus Organizer – Gestionnaire de temps, de contacts et d'informations
- Lotus FastSite – Serveur d'informations Web
- Lotus SmartCenter – Gestionnaire d'informations Internet

**Service clientèle** : Pour toute information concernant l'assistance et pour connaître les numéros de téléphone utiles lors de la première installation des logiciels, rendez-vous sur le site <http://www.lenovo.com/think/support>. Pour bénéficier d'une assistance technique supplémentaire et payante, reportez-vous au site <http://www.lotus.com/passport>.

**Conditions Internationales d'Utilisation des Logiciels** : La licence d'utilisation de ces logiciels qui vous est concédée par le biais de cette offre n'inclut pas les mises à jour de ces logiciels et est soumise aux dispositions des Conditions Internationales d'Utilisation des Logiciels IBM qui les accompagnent. Si vous utilisez des logiciels Lotus SmartSuite et Lotus Notes comme décrit dans la présente offre, vous acceptez les dispositions de cette dernière ainsi que celle des Conditions Internationales d'Utilisation des Logiciels IBM. Pour plus d'informations concernant les Conditions Internationales d'Utilisation des Logiciels IBM, reportez-vous au site <http://www.ibm.com/software/sla/slabd.nsf>. Ces logiciels ne peuvent pas être revendus.

**Autorisation d'Utilisation du Logiciel** : La preuve d'achat de votre ordinateur ThinkPad qualifiant ainsi que la présente offre doivent être conservés à titre d'Autorisation d'Utilisation du Logiciel.

**Achat de mises à jour, de licences supplémentaires et de support technique**

Les mises à jour de logiciels ainsi que le support technique sont disponibles moyennant une redevance, dans le cadre du contrat Passport Advantage d'IBM. Pour en savoir plus sur l'acquisition de licences supplémentaires pour Notes, SmartSuite ou d'autres produits Lotus, reportez-vous au site <http://www.ibm.com> ou <http://www.lotus.com/passport>.

## **Pour commander un CD :**

**Important :** Dans le cadre de la présente offre, vous pouvez commander un support CD par licence. Vous devrez indiquer le numéro de série à 7 chiffres correspondant au nouvel ordinateur ThinkPad que vous avez acheté. Le CD est fourni gratuitement. Toutefois, certaines juridictions locales peuvent imposer des taxes et des frais de livraison. Le délai à prévoir pour la livraison est de 10 à 20 jours ouvrés après le passage de votre commande.

### **- Aux Etats-Unis ou au Canada :**

Appelez le 800-690-3899.

### **- Dans les pays d'Amérique latine :**

Via Internet : <http://smartsuite.modusmedia.com>

Adresse postale :

IBM - Lotus Notes and SmartSuite Program

Modus Media International

501 Innovation Avenue

Morrisville, NC, USA 27560

Télécopie : 919-405-4495

Pour obtenir des informations sur une commande :

[smartsuite\\_ibm@modusmedia.com](mailto:smartsuite_ibm@modusmedia.com)

### **- Dans les pays européens :**

Via Internet : <http://ibm.modusmedia.co.uk>

Adresse postale :

IBM - Lotus Notes and SmartSuite Program

P.O. Box 3118

Cumbernauld, Ecosse, G68 9JX

Pour obtenir des informations sur une commande :

[ibm\\_smartsuite@modusmedia.com](mailto:ibm_smartsuite@modusmedia.com)

### **- Dans les pays d'Asie et du Pacifique :**

Via Internet : <http://smartsuite.modusmedia.com>

Adresse postale :

IBM - Lotus Notes and SmartSuite Program

Modus Media International

eFulfillment Solution Center

750 Chai Chee Road

#03-10/14, Technopark at Chai Chee,

Singapour 469000

Télécopie : +65 6448 5830

Pour obtenir des informations sur une commande :

[Smartsuiteapac@modusmedia.com](mailto:Smartsuiteapac@modusmedia.com)

---

## Marques

Les termes qui suivent sont des marques de Lenovo aux Etats-Unis et/ou dans certains autres pays :

- Lenovo
- ThinkPad
- PS/2
- Rapid Restore
- Rescue and Recovery
- ThinkLight
- ThinkPad
- dispositif TrackPoint
- ThinkVantage
- Ultrabay
- UltraNav

Les termes qui suivent sont des marques d'International Business Machines Corporation aux Etats-Unis et/ou dans certains autres pays :

- IBM
- Lotus
- Lotus 1-2-3
- Lotus Approach
- Lotus FastSite
- Lotus Freelance Graphics
- Lotus Notes
- Lotus Organizer
- Lotus SmartCenter
- Lotus SmartSuite
- Lotus Word Pro

Microsoft et Windows sont des marques de Microsoft Corporation aux Etats-Unis et/ou dans certains autres pays.

Intel, Pentium et Intel SpeedStep sont des marques d'Intel Corporation aux Etats-Unis et/ou dans d'autres pays. (Pour obtenir la liste complète des marques d'Intel, consultez le site Web [www.intel.com/sites/corporate/tradmarx.htm](http://www.intel.com/sites/corporate/tradmarx.htm))

Les autres noms de sociétés, de produits et de services peuvent appartenir à des tiers.

---

# Index

## A

assistance  
aide 41  
internationale 43  
téléphonique 41  
Web 41

## B

batterie  
incidents 22  
remplacement 31

## C

caractéristiques 56  
configuration du BIOS 24  
conseils importants 3

## D

dispositifs 55  
disque dur  
incidents 23  
mise à niveau 32, 35

## E

écran de l'ordinateur 21  
entretien de l'ordinateur 9  
environnement 3  
erreurs sans messages 17

## G

garantie  
informations 45

## I

identification des incidents 11  
incident de démarrage 23  
incidents  
batterie 22  
clavier 19  
démarrage 23  
disque dur 23  
écran de l'ordinateur 21  
en mode hibernation 20  
en mode veille 20  
gestion de l'alimentation 20  
identification 11  
lecteur d'empreintes digitales 23  
mot de passe 18  
résolution 13

incidents (*suite*)  
UltraNav 19  
incidents liés au clavier 19  
incidents liés au dispositif  
UltraNav 19  
installation  
BIOS 24  
configuration 24

## L

lecteur d'empreintes digitales 55  
entretien 7  
incidents lors de  
l'authentification 23

## M

messages d'erreur 13  
mise à niveau de l'unité de  
stockage 32, 35  
mode hibernation, incidents 20  
mode veille, incidents 20  
mot de passe  
définition 4  
incidents 18

## P

PC-Doctor pour Windows 11

## R

recommandations 3  
remplacement, batterie 31  
Rescue and Recovery 27  
résolution 13  
restauration des logiciels  
préinstallés 27

## T

téléphone, assistance 41  
transport de l'ordinateur 4

## U

Unité remplaçable par l'utilisateur  
(CRU)  
liste des pièces 53  
utilitaire de configuration du  
BIOS 24

## W

Web, assistance 41







Référence : 42T7751

(1P) P/N: 42T7751

