

**ThinkPad<sup>®</sup> X60 Tablet**  
**Guia de Serviço e Resolução de**  
**Problemas**



**ThinkPad® X60 Tablet**  
**Guia de Serviço e Resolução de**  
**Problemas**

**Nota**

Antes de utilizar estas informações e o produto suportado por elas, certifique-se de ler o seguinte.

- O *Safety and Warranty Guide* incluído no pacote com esta publicação.
- As informações relacionadas a wireless no *O Access Help* e no Apêndice D, "Avisos", na página 57 on-line.
- O *Regulatory Notice* incluído no pacote com esta publicação.

# Índice

<b>Leia Primeiro</b> . . . . .	<b>v</b>	Problemas com o Modo de Espera ou de Hibernação . . . . .	21
<b>Capítulo 1. Localizando Informações</b> . . . . .	<b>1</b>	Problemas com a Tela do Computador . . . . .	22
Este Guia e Outras Publicações . . . . .	1	Problemas com a Bateria . . . . .	24
Localizando Informações com o Botão ThinkVantage . . . . .	2	Problema na Unidade de Disco Rígido . . . . .	25
<b>Capítulo 2. Cuidando do Seu Computador</b>		Problemas com a Autenticação de Impressão Digital . . . . .	25
<b>ThinkPad</b> . . . . .	<b>3</b>	Um Problema de Inicialização . . . . .	25
Dicas Importantes . . . . .	3	Outros Problemas . . . . .	26
Tenha Cuidado com o Local e a Maneira como Você Trabalha . . . . .	3	Iniciando o BIOS Setup Utility . . . . .	26
Seja Cuidadoso com o Seu Computador . . . . .	4	<b>Capítulo 4. Opções de Recuperação</b> . . . . .	<b>29</b>
Transporte Seu Computador Adequadamente . . . . .	4	Introdução ao Rescue and Recovery . . . . .	29
Guarde as Mídias e as Unidades de Armazenamento Adequadamente . . . . .	4	Restaurando Conteúdo de Fábrica . . . . .	29
Tenha Cuidado ao Definir Senhas . . . . .	4	Recuperando Dados . . . . .	30
Dicas Sobre o Uso do Computador no Modo de Mesa Digitalizadora . . . . .	4	<b>Capítulo 5. Fazendo Upgrade e Substituindo Dispositivos</b> . . . . .	<b>31</b>
Dicas Sobre o Uso da Caneta da Mesa Digitalizadora . . . . .	5	Substituindo a Bateria . . . . .	31
Dicas sobre o Uso do Painel de Toque . . . . .	5	Fazendo Upgrade da Unidade de Disco Rígido . . . . .	33
Outras Dicas Importantes . . . . .	5	Substituindo a Memória . . . . .	37
Limpando a Cobertura de Seu Computador . . . . .	6	<b>Capítulo 6. Obtendo Ajuda e Serviços</b> . . . . .	<b>39</b>
Limpando o Teclado do Computador . . . . .	7	Obtendo Ajuda e Serviços . . . . .	39
Limpando o Monitor do Computador . . . . .	7	Obtendo Ajuda na Web . . . . .	39
Limpando a Tela do Painel de Toque . . . . .	8	Chamando o Centro de Suporte ao Cliente . . . . .	39
Cuidados com o Leitor de Impressões Digitais . . . . .	8	Obtendo Ajuda no Mundo Inteiro . . . . .	41
<b>Capítulo 3. Solucionando Problemas do Computador</b> . . . . .	<b>9</b>	<b>Apêndice A. Informações sobre Garantia</b> . . . . .	<b>43</b>
Perguntas Mais Frequentes . . . . .	10	Período da Garantia . . . . .	43
Diagnosticando Problemas . . . . .	11	Tipos de Serviço de Garantia . . . . .	45
Diagnosticando a HDD a Partir do BIOS Setup Utility . . . . .	11	Números de Telefones em Todo Mundo . . . . .	47
Diagnosticando Problemas Utilizando o PC-Doctor a Partir da Partição de Serviço . . . . .	12	<b>Apêndice B. CRUs (Unidades Substituíveis pelo Cliente)</b> . . . . .	<b>51</b>
Resolução de Problemas . . . . .	12	<b>Apêndice C. Recursos e Especificações</b> . . . . .	<b>53</b>
Mensagens de Erro . . . . .	12	Recursos . . . . .	53
Erros sem Mensagens . . . . .	18	Especificações . . . . .	54
Um Problema com a Senha . . . . .	19	<b>Apêndice D. Avisos</b> . . . . .	<b>57</b>
Problemas com o Teclado . . . . .	20	Avisos . . . . .	57
Problemas com o Dispositivo Ponteiro . . . . .	20	Avisos sobre Emissões Eletrônicas . . . . .	58

Declaração da FCC (Federal Communications Commission) . . . . .	58	Declarações da WEEE da UE . . . . .	60
Declaração de Conformidade de Emissão Classe B da Indústria no Canadá . . . . .	59	Aviso para Usuários nos EUA . . . . .	60
Avis de conformité à la réglementation d'Industrie Canada. . . . .	59	Oferta do Software IBM Lotus . . . . .	61
Declaração de Conformidade da Diretiva EMC da União Europeia . . . . .	59	Marcas Registradas . . . . .	63
		<b>Índice Remissivo . . . . .</b>	<b>65</b>

---

## Leia Primeiro



Não deixe a base do computador, nem nenhuma outra parte que fique quente durante a operação, em contato com seu colo ou qualquer parte de seu corpo durante muito tempo enquanto ele estiver em funcionamento ou carregando a bateria.

Quando o adaptador de corrente alternada estiver conectado a uma tomada elétrica e a seu computador, ele gera calor. Não coloque o adaptador em contato com qualquer parte de seu corpo enquanto o estiver utilizando. Nunca utilize o adaptador de corrente alternada para aquecer seu corpo. Contato prolongado com seu corpo, mesmo através de vestimentas, pode causar uma queimadura na pele.

Organize os cabos do adaptador de corrente alternada, do mouse, do teclado, da impressora ou de qualquer outro dispositivo eletrônico, ou linhas de comunicação, de maneira que eles não possam ser pisoteados, não fiquem no caminho nem sejam comprimidos pela máquina e não atrapalhem de maneira alguma o funcionamento do computador. A aplicação de força nos cabos pode danificá-los ou parti-los.

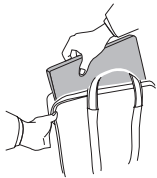


Antes de mover o computador, proceda de uma das maneiras a seguir: desligue-o, pressione Fn+F4 para colocá-lo no modo de espera ou pressione Fn+F12 para colocá-lo no modo de hibernação.

Antes de mover o computador, certifique-se de que o indicador de status ligado esteja desligado. Isso ajudará a evitar danos à unidade de disco rígido e uma possível perda de dados.



Não derrube, bata com força, arranhe, deforme, vibre, empurre ou coloque objetos pesados em cima do computador, do vídeo ou dos dispositivos externos.



Utilize uma maleta de transporte de boa qualidade, que proporcione proteção adequada. Não coloque o computador em uma maleta ou bolsa apertada.



Coloque líquidos longe do computador para evitar derramamentos e mantenha o computador longe de água para evitar o perigo de choque elétrico.



---

# Capítulo 1. Localizando Informações

---

## Este Guia e Outras Publicações

### *Setup Instructions*

ajudam a desempacotar seu computador ThinkPad e a iniciar sua utilização. Inclui algumas dicas para novos usuários e apresenta o software pré-instalado pela Lenovo.

### *Este Guia de Serviço e Resolução de Problemas*

fornece informações sobre cuidados com seu computador ThinkPad, informações básicas sobre resolução de problemas, alguns procedimentos de recuperação, informações sobre ajuda e serviços e informações para a garantia de seu computador. As informações sobre resolução de problemas deste Guia se aplicam apenas a problemas que possam impedir o acesso abrangente à ajuda e ao portal de informações, chamado Centro de Produtividade, pré-instalado em seu computador ThinkPad.

### *O Access Help*

é um manual on-line abrangente que fornece resposta à maioria de suas dúvidas sobre seu computador, o ajuda a configurar recursos e ferramentas pré-carregados ou a solucionar problemas. Para abrir o *O Access Help*, clique em **Start**, mova o ponteiro para **All Programs**; em seguida, para **ThinkVantage**. Clique em **O Access Help**.

### *Centro de Produtividade*

fornece acesso fácil às ferramentas de software e sites-chave da Lenovo, eliminando a necessidade de transportar outros manuais de referência. Para abrir o Centro de Produtividade, pressione o botão azul ThinkVantage® em seu teclado. Para obter mais informações sobre a utilização do botão ThinkVantage, consulte "Localizando Informações com o Botão ThinkVantage" na página 2.

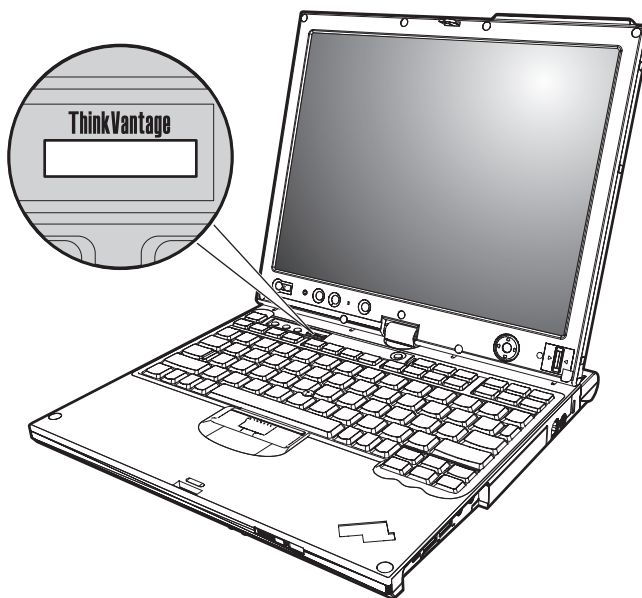
### *Safety and Warranty Guide*

inclui instruções gerais de segurança e a Declaração de Garantia Limitada Lenovo completa.

### *Regulatory Notice*

traz adições a este Guia. Leia-o antes de utilizar os recursos wireless de seu computador ThinkPad. O computador ThinkPad está de acordo com os padrões de segurança e de frequência de rádio de qualquer país ou região no qual ele foi aprovado para utilização wireless. É solicitado que você instale e utilize seu computador ThinkPad em estrita conformidade com os regulamentos de RF locais.

## Localizando Informações com o Botão ThinkVantage



O botão azul ThinkVantage pode ajudá-lo em diversas situações, quer o computador esteja funcionando normalmente ou não. Pressione o botão ThinkVantage para abrir o Centro de Produtividade e obter acesso às ilustrações informativas e instruções fáceis de seguir para inicialização e para permanecer produtivo.

Você também pode utilizar o botão ThinkVantage para interromper a seqüência de inicialização do computador e iniciar o espaço de trabalho do Rescue and Recovery, que é executado de forma independente do sistema operacional Windows e é ocultado do sistema operacional.

---

## Capítulo 2. Cuidando do Seu Computador ThinkPad

Embora seu computador tenha sido projetado para funcionar de modo confiável em ambientes normais de trabalho, é necessário utilizá-lo com muito cuidado. Seguindo essas dicas importantes, você obterá o máximo de utilização e prazer de seu computador.

---

### Dicas Importantes

#### Tenha Cuidado com o Local e a Maneira como Você Trabalha

- Não deixe a base do computador nem nenhuma outra parte que fique quente durante a operação em contato com seu colo ou qualquer parte de seu corpo durante muito tempo enquanto ele estiver em funcionamento ou carregando a bateria. Seu computador dissipa calor durante o funcionamento normal. Esse calor está relacionado ao nível de atividade do sistema e ao nível de carga da bateria. O contato constante com seu corpo, mesmo através de roupas, pode causar desconforto e, eventualmente, queimadura na pele.
- Quando o adaptador de corrente alternada estiver conectado a uma tomada elétrica e a seu computador, ele gera calor. Não coloque o adaptador em contato com qualquer parte de seu corpo enquanto o estiver utilizando. Nunca utilize o adaptador de corrente alternada para aquecer seu corpo. Contato prolongado com seu corpo, mesmo através de vestimentas, pode causar uma queimadura na pele.
- Organize os cabos do adaptador de corrente alternada, do mouse, do teclado, da impressora ou de qualquer outro dispositivo eletrônico, ou linhas de comunicação, de maneira que eles não possam ser pisoteados, não fiquem no caminho nem sejam comprimidos pela máquina e não atrapalhem de maneira alguma o funcionamento do computador. A aplicação de força nos cabos pode danificá-los ou parti-los.
- Sempre coloque líquidos distantes de seu computador e mantenha-o longe de fontes de água (para evitar o perigo de choque elétrico).
- Mantenha os materiais de embalagem fora do alcance de crianças para evitar o risco de sufocamento com as embalagens plásticas.
- Mantenha o seu computador longe de ímãs, telefones celulares ligados, dispositivos elétricos ou alto-falantes (dentro de 13 cm/5 Pol. de distância).
- Evite expor seu computador a temperaturas extremas (abaixo de 5°C/41°F ou superiores a 35°C/95°F).

## **Seja Cuidadoso com o Seu Computador**

- Evite colocar quaisquer objetos (incluindo papéis) entre a tela e o teclado ou sob o teclado.
- Não derrube, bata, arranhe, gire, vibre, empurre ou coloque objetos pesados em seu computador, vídeo ou dispositivos.
- A tela do computador é projetada para ser aberta e utilizada em um ângulo um pouco maior que 90 graus. Não abra a tela além de 180 graus, pois isso pode danificar a dobradiça do computador.

## **Transporte Seu Computador Adequadamente**

- Antes de mover seu computador, assegure-se de remover qualquer mídia, desligar os dispositivos conectados e desconectar os fios e os cabos.
- Certifique-se de que o seu computador esteja no modo de espera ou de hibernação ou desligue-o antes de movê-lo. Isso evitará danos na unidade de disco rígido e a perda de dados.
- Ao levantar o seu computador, segure-o pela parte inferior. Não levante ou segure seu computador pela tela.
- Utilize uma maleta de transporte de boa qualidade, que proporcione proteção adequada. Não coloque o computador em uma maleta ou bolsa apertada.

## **Guarde as Mídias e as Unidades de Armazenamento Adequadamente**

- Evite inserir disquetes em ângulo e colocar disquetes com várias etiquetas ou etiquetas soltas, pois estas podem ficar presas na unidade.
- Se o seu computador tiver uma unidade ótica, não toque na superfície de um disco ou nas lentes da bandeja.
- Aguarde até ouvir um clique do CD ou DVD no eixo central de unidade ótica antes de fechar a bandeja.
- Ao instalar a unidade de disco rígido, disquete ou unidade ótica, siga as instruções fornecidas com o hardware e aplique pressão somente onde necessário no dispositivo.

## **Tenha Cuidado ao Definir Senhas**

- Lembre-se das suas senhas. Se você esquecer uma senha de supervisor ou de disco rígido, o fornecedor de serviços autorizado da Lenovo não a reconfigurará e será necessário substituir sua placa-mãe ou unidade de disco rígido.

## **Dicas Sobre o Uso do Computador no Modo de Mesa Digitalizadora**

- Para fechar a tela do computador, primeiro certifique-se de que a tela esteja de frente para o teclado ou posicionada a 180 graus do teclado, de forma que a parte posterior da tela fique virada para o teclado.
- Não levante nem segure seu computador apenas pela tela.
- Não bata, vibre ou sacuda a tela do computador.

- Para permitir ventilação livre, não coloque nenhum obstáculo, como um tapete grosso ou uma almofada macia na frente do ventilador.
- Ao utilizar o computador no modo de quadro de imagem, segure a tela com uma mão e utilize a Caneta da Mesa Digitalizadora.
- Se você segurar o computador com uma mão enquanto o utiliza no modo de mesa digitalizadora, não o exponha à vibração excessiva, choque ou rotação.
- Não utilize o computador ao ar livre. Não o exponha à chuva.
- Se você colocar o computador em uma caixa de transporte, coloque-o no modo de notebook e feche a tela.

### **Dicas Sobre o Uso da Caneta da Mesa Digitalizadora**

- Utilize apenas a Caneta Digitalizadora que foi fornecida com seu computador ThinkPad X60 Tablet ou que você comprou com esse computador como opcional. Apenas essa caneta foi projetada para utilização com o computador ThinkPad X60 Tablet. Qualquer outra caneta poderá ficar emperrada no porta-caneta ou causar outros problemas.
- A Caneta da Mesa Digitalizadora não é à prova d'água. Tome cuidado para não ensaboá-la nem mergulhá-la na água.

### **Dicas sobre o Uso do Painel de Toque**

- O painel de toque é um painel de vidro coberto com uma película plástica. Para inserir informações, você pode utilizar seu dedo ou a Caneta da Mesa Digitalizadora fornecida com seu computador. Não utilize qualquer caneta que não seja a especificada ou qualquer objeto metálico, porque isso pode danificar o painel de toque ou fazer com que ele funcione incorretamente.
- Se você colocar o computador em uma caixa de transporte, coloque-o no modo de notebook e feche a tela. Não transporte seu computador no modo de mesa digitalizadora.
- Se você utilizar seu dedo e a Caneta da Mesa Digitalizadora simultaneamente para inserir as informações na tela, só os dados inseridos pelo uso da Caneta Digitalizadora serão processados.
- Se você utilizar o seu dedo para inserir informações no painel de toque, toque em apenas um ponto por vez. Se você tocar em vários pontos simultaneamente, a entrada não será processada corretamente.
- Com o painel de toque, pode começar a aparecer gradualmente uma discrepância entre o ponto que você tocou com o seu dedo durante o apontamento e sua posição real na tela. Para evitar isso, corrija regularmente a exatidão da entrada por dedo, utilizando a opção Settings Utility do painel de toque.

### **Outras Dicas Importantes**

- O modem do computador pode utilizar apenas uma rede telefônica analógica ou PSTN (Public-Switched Telephone Network). Não conecte o

modem a uma linha PBX (Private Branch Exchange) ou a qualquer outra extensão de linha telefônica digital, porque isso poderia danificar seu modem. As linhas telefônicas analógicas são utilizadas frequentemente em casa, enquanto as linhas telefônicas digitais são utilizadas em hotéis ou escritórios. Se você tiver dúvidas sobre o tipo de linha telefônica que está sendo utilizada, entre em contato com a companhia telefônica.

- Seu computador pode possuir um conector Ethernet como um conector de modem. Se assim for, verifique se a conexão dos cabos de comunicação está correta e se o conector não está danificado.
- Registre seus produtos ThinkPad com Lenovo (visite o seguinte Web site: <http://www.lenovo.com/register>). Esse procedimento auxilia as autoridades na devolução de seu computador em caso de perda ou roubo. Registrar seu computador também permite que a Lenovo notifique-o sobre possíveis informações técnicas e upgrades.
- Apenas um técnico autorizado do ThinkPad deve desmontar e reparar seu computador.
- Não modifique ou coloque fita adesiva nas travas, com o objetivo de manter a tela aberta ou fechada.
- Tome cuidado ao virar seu computador enquanto o adaptador de corrente alternada estiver conectado. Isso pode quebrar o plugue do adaptador.
- Desligue seu computador se você estiver substituindo um dispositivo em um compartimento ou então verifique se o dispositivo aceita troca a quente ou morna.
- Se você estiver trocando unidades no computador, reinstale as faces plásticas do painel (se fornecidas).
- Armazene suas unidades externas e removíveis de disco rígido, disquete ou ótica em contêineres ou embalagens apropriados quando não estiverem sendo utilizadas.
- Antes de instalar qualquer um dos dispositivos a seguir, toque uma mesa de metal ou um objeto de metal aterrado. Essa ação reduz qualquer eletricidade estática no corpo. A eletricidade estática pode danificar o dispositivo.
  - PC Card
  - Smart Card
  - Placa de Memória, como xD-Picture Card, SD Card, Memory Stick e MultiMediaCard
  - Módulo de memória
- Ao transferir dados para e de um Flash Media Card, como um SD card, não coloque seu computador no modo de espera ou de hibernação antes da transferência de dados ser concluída. Fazer isso pode causar danos em seus dados.

### **Limpendo a Cobertura de Seu Computador**

Ocasionalmente, limpe seu computador da seguinte maneira:

1. Prepare uma mistura de uma pequena quantidade de detergente de cozinha (um que não contenha abrasivos ou produtos químicos fortes, tais como ácidos ou alcalinos). Utilize 5 partes de água para 1 parte de detergente.
2. Embeba em uma esponja o detergente diluído.
3. Retire o excesso de líquido da esponja.
4. Esfregue a tampa com a esponja, com movimentos circulares e tendo cuidado para não deixar escorrer líquido em excesso.
5. Esfregue a superfície para remover o detergente.
6. Enxagúe a esponja com água corrente.
7. Seque a tampa com a esponja limpa.
8. Seque a superfície novamente com um pano seco de algodão.
9. Espere a superfície secar totalmente e remova qualquer fibra de tecido da superfície do computador.

### **Limpendo o Teclado do Computador**

1. Embeba um pano limpo e macio em álcool isopropílico.
2. Limpe a superfície de cada tecla com o pano. Limpe as teclas uma por uma; se limpar várias teclas ao mesmo tempo, o pano pode enganchar em uma tecla adjacente e possivelmente danificá-la. Certifique-se de não deixar pingar líquido por entre as teclas.
3. Deixe secar.
4. Para remover quaisquer migalhas de alimento e poeira embaixo das teclas, utilize um soprador de câmara com uma escova ou o ar frio de um secador de cabelo.

**Nota:** Evite utilizar produtos de limpeza diretamente sobre a tela ou o teclado.

### **Limpendo o Monitor do Computador**

1. Esfregue suavemente o vídeo com um pano seco de algodão. Se você vir uma marca semelhante a um arranhão no vídeo, pode ser uma mancha transmitida do teclado ou da haste indicadora do TrackPoint® quando a tampa foi pressionada de fora.
2. Limpe ou espere a mancha cuidadosamente com um pano seco e macio.
3. Se a mancha permanecer, umedeça um pano macio de algodão com água ou uma mistura de álcool isopropílico e água (em partes iguais).
4. Seque o máximo possível.
5. Esfregue novamente o vídeo; não deixe escorrer líquido no computador.
6. Certifique-se de secar a tela do computador antes de fechá-la.

## **Limpendo a Tela do Painel de Toque**

1. Para remover as impressões digitais, etc., da tela do painel de toque, utilize um pano seco, macio e sem fios. (Um pedaço de algodão absorvente também serve para esta finalidade.) Não aplique solventes no pano.
2. Esfregue cuidadosamente as partículas estranhas e o pó do painel de toque com um lado do pano.
3. Esfregue as manchas ou as impressões digitais com o outro lado do pano ou com um pano limpo.
4. Depois de utilizar o pano, lave-o com um detergente neutro.

## **Cuidados com o Leitor de Impressões Digitais**

As seguintes ações poderiam danificar a leitor de impressão digital ou fazer com que ele não funcione corretamente:

- Arranhar a superfície do leitor com um objeto duro e pontiagudo.
- Arranhar a superfície do leitor com sua unha ou qualquer objeto duro.
- Utilizar ou tocar o leitor com um dedo sujo.

Se você perceber qualquer uma das condições a seguir, limpe cuidadosamente a superfície do leitor com um pano seco, macio e que não solte fios:

- A superfície do leitor está suja ou manchada.
- A superfície do leitor está molhada.
- O leitor geralmente falha ao cadastrar ou autenticar sua impressão digital.



---

## Capítulo 3. Solucionando Problemas do Computador

Perguntas Mais Frequentes . . . . .	10	Problemas com o Dispositivo Ponteiro . . .	20
Diagnosticando Problemas . . . . .	11	Problemas com o Modo de Espera ou de	
Diagnosticando a HDD a Partir do BIOS		Hibernação . . . . .	21
Setup Utility . . . . .	11	Problemas com a Tela do Computador . . .	22
Diagnosticando Problemas Utilizando o		Problemas com a Bateria . . . . .	24
PC-Doctor a Partir da Partição de Serviço .	12	Problema na Unidade de Disco Rígido . . .	25
Resolução de Problemas . . . . .	12	Problemas com a Autenticação de	
Mensagens de Erro. . . . .	12	Impressão Digital . . . . .	25
Erros sem Mensagens . . . . .	18	Um Problema de Inicialização . . . . .	25
Um Problema com a Senha . . . . .	19	Outros Problemas . . . . .	26
Problemas com o Teclado . . . . .	20	Iniciando o BIOS Setup Utility . . . . .	26

**Nota:** Consulte *O Access Help* se o seu sistema estiver sendo executado e *O Access Help* estiver acessível. Este capítulo apresenta as informações que devem ser utilizadas quando o *O Access Help* estiver inacessível.

## Perguntas Mais Frequentes

Esta seção lista as perguntas mais frequentes e diz onde localizar respostas detalhadas. Para obter detalhes sobre cada publicação incluída no pacote com o computador ThinkPad, consulte “Este Guia e Outras Publicações” na página 1.

### **Quais precauções de segurança devo seguir ao utilizar o computador ThinkPad?**

Consulte o *Safety and Warranty Guide* separado para obter informações detalhadas sobre a segurança.

### **Como evitar problemas com o computador ThinkPad?**

Consulte “Leia Primeiro” na página v e também Capítulo 2, “Cuidando do Seu Computador ThinkPad”, na página 3 deste Guia. Mais dicas podem ser encontradas nas seguintes seções do *O Access Help*:

- Prevenindo Problemas
- Derramamentos sobre o Teclado

### **Quais são os principais recursos de hardware do meu novo computador ThinkPad?**

Consulte a seção “ThinkPad tour” do *O Access Help*.

### **Onde posso localizar especificações detalhadas sobre a minha máquina?**

Consulte <http://www.lenovo.com/think/support>.

**Preciso fazer upgrade de um dispositivo ou preciso substituir um dos seguintes itens: a unidade de disco rígido, a Miniplaca PCI Express, a Modem Daughter Card, memória, o teclado ou o apoio para o pulso (Palm Rest).** Consulte a seção Apêndice B, “CRUs (Unidades Substituíveis pelo Cliente)”, na página 51 deste Guia para obter a lista de Unidades Substituíveis de Clientes e o local das instruções para remover ou substituir componentes.

### **Meu computador não está funcionando adequadamente.**

Estude a seção “Problem solving” do *O Access Help*. Este Guia descreve apenas os problemas que podem impedir o acesso ao sistema de ajuda on-line.

### **Onde estão os CDs de recuperação?**

Não foi fornecido um CD de recuperação ou CD do Windows com o seu computador. Para obter uma explicação sobre os métodos

alternativos de recuperação oferecidos pela Lenovo, consulte “Restaurando Conteúdo de Fábrica” na página 29 neste Guia.

**Como posso entrar em contato com o Centro de Suporte ao Cliente?**

Consulte o Capítulo 6, “Obtendo Ajuda e Serviços”, na página 39 neste Guia. Para obter os números de telefone do Centro de Suporte do Cliente mais próximo, consulte “Números de Telefones em Todo Mundo” na página 47.

**Onde posso encontrar informações sobre a garantia?**

Consulte o *Safety and Warranty Guide* separado para obter informações detalhadas sobre a garantia. Para obter informações sobre a garantia aplicável ao seu computador, incluindo o período de garantia e o tipo de serviço de garantia, consulte Apêndice A, “Informações sobre Garantia”, na página 43.

---

## **Diagnosticando Problemas**

Caso você tenha um problema com seu computador, é possível testá-lo utilizando o PC-Doctor® para Windows. Para executar o PC-Doctor para Windows, faça o seguinte:

1. Clique em **Iniciar**.
2. Mova o ponteiro para **Todos os Programas** (no Windows que não seja o Windows XP, **Programas**) e, em seguida, para **PC-Doctor para Windows**.
3. Clique em **PC-Doctor**.

Para obter informações adicionais sobre PC-Doctor para Windows, consulte a Ajuda do programa.

**Atenção**

A execução de qualquer teste pode demorar vários minutos ou mais. Certifique-se de possuir tempo para executar o teste; não interrompa o teste enquanto este estiver sendo executado.

Quando pretender contatar o Centro de Suporte ao Cliente, certifique-se de imprimir o log de teste para que seja possível fornecer rapidamente as informações para ajudar o técnico.

## **Diagnosticando a HDD a Partir do BIOS Setup Utility**

É possível diagnosticar a unidade de disco rígido sem inicializar o sistema operacional. Para diagnosticar a unidade de disco rígido a partir do BIOS Setup Utility, proceda da seguinte maneira:

1. Se a unidade de disquete estiver conectada ao computador, remova qualquer disquete da unidade de disquete e, em seguida, desligue o computador.
2. Ligue o computador.
3. Durante a exibição da mensagem "To interrupt normal startup, press the blue ThinkVantage button," no canto inferior esquerdo da tela, pressione F1 para entrar no BIOS Setup Utility.
4. Utilizando as teclas de cursor, selecione **HDD diagnostic program**. Pressione Enter.
5. Utilizando as teclas de cursor, selecione **Main hard disk drive** ou **Ultrabay hard disk drive**.
6. Pressione Enter para iniciar o programa de diagnóstico.

### Diagnosticando Problemas Utilizando o PC-Doctor a Partir da Partição de Serviço

Utilizando o PC-Doctor através do espaço de trabalho do Rescue and Recovery na partição de serviço da unidade de disco rígido, é possível diagnosticar o sistema sem inicializar o sistema operacional. Faça o seguinte:

1. Se a unidade de disquete estiver conectada ao computador, remova qualquer disquete da unidade de disquete e, em seguida, desligue o computador.
2. Ligue o computador.
3. Durante a exibição da mensagem "To interrupt normal startup, press the blue ThinkVantage button," no canto inferior esquerdo da tela, pressione o botão ThinkVantage azul para entrar no espaço de trabalho do Rescue and Recovery.
4. Selecione **Diagnose hardware**. O computador é reiniciado e o PC-Doctor é inicializado.

Para obter informações adicionais sobre o PC-Doctor, consulte a Ajuda ou o manual on-line do programa pressionando F1.

---

## Resolução de Problemas

Caso você não localize seu problema aqui, consulte *O Access Help*. A seção a seguir apenas descreve os problemas que poderão impedir você de acessar esse sistema de ajuda.

### Mensagens de Erro

#### Notas:

1. Nos quadros, x pode representar qualquer caractere.
2. A versão do PC-Doctor referida aqui é o PC-Doctor para Windows.

Mensagem	Solução
0176: Segurança do Sistema - O Sistema foi violado.	Esta mensagem será exibida se você remover o Chip de Segurança e reinstalá-lo ou instalar um novo chip. Para limpar o erro, entre no BIOS Setup Utility, pressione F9 para definir valores como padrão e, em seguida, pressione F10 para salvar as alterações. Se isso não resolver o problema, envie o computador para manutenção.
0182: CRC2 Inválido. Informe os padrões do BIOS Setup e carregue os padrões Setup.	O checksum da definição CRC2 no EEPROM não está correto. Pressione F1 para ir para o BIOS Setup Utility. Pressione F9 e depois Enter para carregar a definição padrão. Pressione F10 e depois Enter para reinicializar o sistema.
0185: Definições de seqüência de inicialização incorretas. Informe os padrões do BIOS Setup e carregue os padrões Setup.	O checksum da definição da seqüência de inicialização no EEPROM não está correto. Pressione F1 para ir para o BIOS Setup Utility. Pressione F9 e depois Enter para carregar a definição padrão. Pressione F10 e depois Enter para reinicializar o sistema.
0190: Erro crítico de bateria fraca	O computador foi desligado porque a bateria está fraca. Conecte o adaptador de corrente alternada ao computador e carregue a bateria, ou substitua a bateria por outra completamente carregada.
0191: Segurança do Sistema - Alteração remota inválida solicitada.	Falha na alteração da configuração do sistema. Confirme a operação e tente novamente. Para limpar o erro, entre no BIOS Setup Utility.
0199: Segurança do Sistema - Contagem de repetições de senha de Segurança excedida.	Esta mensagem será exibida se você digitar uma senha de supervisor incorreta mais de três vezes. Confirme a senha do supervisor e tente novamente. Para limpar o erro, entre no BIOS Setup Utility.
01C8: Mais de um dispositivo de modem foi encontrado. Remova um deles. Pressione <Esc> para continuar.	Remova uma Miniplaca PCI de Modem ou uma Placa-filha de Modem. Do contrário, pressione Esc para ignorar a mensagem de aviso. Se isso não resolver o problema, envie o computador para manutenção.
01C9: Mais de um dispositivo Ethernet foi encontrado. Remova um deles. Pressione <Esc> para continuar.	Seu computador ThinkPad possui um recurso Ethernet integrado e você não pode incluir outro recurso instalando um dispositivo Ethernet. Se essa mensagem de erro for exibida, remova o dispositivo Ethernet instalado. Do contrário, pressione Esc para ignorar a mensagem de aviso. Se isso não resolver o problema, envie o computador para manutenção.

Mensagem	Solução
0200: Erro no disco rígido	O disco rígido não está funcionando. Certifique-se de que a unidade de disco rígido esteja bem encaixada. Execute o BIOS Setup Utility; em seguida, certifique-se de que a unidade de disco rígido não esteja desativada no menu Inicialização.
021x: Erro do teclado	<p>Certifique-se de que não haja objetos sobre o teclado ou sobre o teclado externo, se houver um. Desligue o computador e desligue todos os dispositivos conectados. Ligue o computador primeiro; então ligue os dispositivos conectados.</p> <p>Se ainda aparecer o mesmo código de erro, faça o seguinte:</p> <p>Se um teclado externo estiver conectado, faça o seguinte:</p> <ul style="list-style-type: none"> <li>• Desligue o computador e desconecte o teclado externo; em seguida, ligue o computador. Assegure-se de que o seu teclado integrado está operando de forma correta. Se estiver, envie o teclado externo para manutenção.</li> <li>• Assegure-se de que o teclado externo tenha sido conectado ao conector correto.</li> </ul> <p>Teste o computador utilizando o PC-Doctor.</p> <ul style="list-style-type: none"> <li>• Se o computador parar durante o teste, envie o computador para a manutenção.</li> </ul>
0230: Erro de Shadow RAM 0231: Erro na RAM do sistema 0232: Erro de RAM estendida	Teste a memória de seu computador com PC-Doctor. Se você adicionou um módulo de memória pouco antes de ligar o computador, reinstale-o. Em seguida, teste a memória com o PC-Doctor.
0250: Erro na bateria do sistema	A bateria de backup, que é utilizada para preservar as informações de configuração, como a data e a hora enquanto o computador está desligado, está descarregada. Substitua a bateria e execute o BIOS Setup Utility para verificar a configuração. Se o problema persistir, envie o computador para manutenção.
0251: Problema de checksum no CMOS do sistema	O CMOS do sistema pode ter sido danificado por um programa aplicativo. O computador utiliza as configurações padrão. Execute o BIOS Setup Utility para reconfigurar as definições. Se ainda continuar aparecendo o mesmo código de erro, envie o computador para manutenção.
0271: Erro de data e hora	Nem a data nem a hora estão definidas no computador. Defina a data e a hora, usando o BIOS Setup Utility.

Mensagem	Solução
0280: Inicialização anterior incompleta	<p>Seu computador não conseguiu concluir o processo de inicialização anteriormente.</p> <p>Desligue o computador; depois ligue-o para iniciar o BIOS Setup Utility. Verifique a configuração e depois reinicie o computador escolhendo a opção <b>Exit Saving Changes</b> no item <b>Restart</b> ou pressione F10. Se ainda continuar aparecendo o mesmo código de erro, envie o computador para manutenção.</p>
1802: Placa de rede não autorizada está conectada - Desligue e remova a miniplaca de rede PCI.	A Miniplaca de rede PCI não é suportada neste computador. Remova-o.
1803: Placa-filha não autorizada está conectada - Desligue e remova a placa-filha.	A placa-filha não é suportada neste computador. Remova-o.
1810: Erro de layout de partição de disco rígido	<p>Um problema no reconhecimento do layout da partição no disco rígido interrompeu a inicialização do computador. O Predesktop Area foi excluído ou o disco rígido contém dados corrompidos. Para tentar iniciar novamente o computador, conclua um dos seguintes procedimentos:</p> <ul style="list-style-type: none"> <li>• Se o Predesktop Area foi excluído             <ol style="list-style-type: none"> <li>1. Pressione F1 para abrir o BIOS Setup Utility.</li> <li>2. Selecione <b>Security-&gt;Predesktop Area-&gt; Access Predesktop Area</b>.</li> <li>3. Defina esse item como <b>Disabled</b>.</li> <li>4. Salve e saia.</li> </ol> </li> <li>• Se o procedimento acima falhar             <ol style="list-style-type: none"> <li>1. Pressione Enter.</li> <li>2. Dê um clique duplo em <b>RECOVER TO FACTORY CONTENTS</b> e siga as instruções na tela.</li> </ol> </li> </ul> <p><b>Nota:</b> Isso apagará permanentemente todo o conteúdo do disco rígido e, em seguida, restaurará o software pré-instalado pela Lenovo.</p> <p>Pressione F1 para abrir o BIOS Setup Utility ou Enter para iniciar a Predesktop Area.</p> <p>Se ainda assim o computador não iniciar, ligue para o Centro de Suporte ao Cliente. Os números de telefone estão listados em “Números de Telefones em Todo Mundo” na página 47.</p>

Mensagem	Solução
2100: Erro de inicialização no HDD0 (Unidade de Disco Rígido Principal)	O disco rígido não está funcionando. Envie o disco rígido para manutenção.
2102: Erro de inicialização no HDD1 (Unidade de Disco Rígido Ultrabay)	O disco rígido não está funcionando. Envie o disco rígido para manutenção.
2110: Erro de leitura no HDD0 (Unidade de Disco Rígido Principal)	O disco rígido não está funcionando. Envie o disco rígido para manutenção.
2112: Erro de Leitura no HDD1 (Unidade de Disco Rígido Ultrabay)	O disco rígido não está funcionando. Envie o disco rígido para manutenção.
O prompt da senha de inicialização	Uma senha de inicialização ou uma senha de supervisor está definida. Digite a senha e pressione Enter para utilizar o computador. Se a senha de inicialização não for aceita, talvez uma senha de supervisor tenha sido definida. Digite a senha de supervisor e pressione Enter. Se ainda aparecer a mesma mensagem de erro, envie o computador para a manutenção.
O prompt da senha do disco rígido	Uma senha de disco rígido foi definida. Digite a senha e pressione Enter para utilizar o computador.  Se ainda aparecer a mesma mensagem de erro, envie o computador para a manutenção.
Erro de hibernação	A configuração do sistema foi alterada entre o momento em que o computador entrou no modo de hibernação e o momento em que saiu desse modo, agora o computador não retoma a operação normal. <ul style="list-style-type: none"> <li>• Restaure a configuração do sistema para a configuração em que estava antes de entrar no modo de hibernação.</li> <li>• Se o tamanho da memória tiver sido alterado, recrie o arquivo de hibernação.</li> </ul>
Sistema operacional não-encontrado.	Verifique o seguinte: <ul style="list-style-type: none"> <li>• Se a unidade de disco rígido foi instalada corretamente.</li> <li>• Se um disquete inicializável está inserido na unidade de disquete.</li> </ul> <p>Se você ainda vir a mesma mensagem de erro, verifique a seqüência de inicialização, utilizando o BIOS Setup Utility.</p>



Mensagem	Solução
EMM386 Não Instalado - Não é Possível Configurar o Endereço Base do Quadro da Página.	Edite o arquivo C:\CONFIG.SYS e altere uma linha de device=C:\WINDOWS\EMM386.EXE RAM  para device=C:\WINDOWS\EMM386.EXE NOEMS  e salve esse arquivo.
Erro de Configuração de CardBus - Dispositivo Desativado	Vá para o BIOS Setup Utility. Pressione F9 e depois Enter para carregar a definição padrão.  Pressione F10 e depois Enter para reinicializar o sistema.
Falha na autenticação de serviços do sistema. Pressione <Esc> para retomar.	O Predesktop Area na unidade de disco rígido está interrompido. Para utilizar a Predesktop Area, obtenha um CD de Recuperação e recupere a Predesktop Area utilizando-o.

<b>Se uma das mensagens de código de erro a seguir for exibida na tela, faça manutenção do computador:</b>
0175: CRC1 incorreto, pare a tarefa do POST
0177: Dados SVP inválidos, parar tarefa POST. O checksum da senha do supervisor no EEPROM não está correto.
0187: Erro de acesso de dados EAIA
0188: Área de informações de serialização de RFID inválida
0189: Área de informações sobre configuração RFID inválida
0192: Segurança do Sistema - Detectada violação do hardware de Segurança Incorporada.
0260: Erro no cronômetro do sistema
0270: Erro no relógio de tempo real do sistema
02D0: Erro de cache do sistema
02F4: EISA CMOS não gravável
02F5: Falha no teste de DMA
02F6: Falha no Software NMI
02F7: Falha no cronômetro à prova de falhas do NMI
Erro no ventilador
Erro do sensor térmico

## Erros sem Mensagens

<b>Problema:</b>	Quando ligo o computador, não aparece nada na tela e um sinal sonoro não é emitido quando o computador está sendo iniciado. <b>Nota:</b> Se não tiver certeza se ouviu sinais sonoros, desligue o computador mantendo o botão liga/desliga pressionado por mais de 4 segundos; em seguida, ligue-o e ouça novamente. Se estiver utilizando um monitor externo, consulte “Problemas com a Tela do Computador” na página 22.
<b>Solução:</b>	Se uma senha de inicialização for definida, pressione qualquer tecla para exibir o prompt de senha de inicialização e, em seguida, digite a senha correta e pressione Enter.  Se o aviso de senha de ativação não for exibido, o nível de brilho pode ser definido para o mínimo. Ajuste o nível de brilho pressionando Fn+Home.  Se ainda assim a tela permanecer em branco, assegure que: <ul style="list-style-type: none"><li>• A bateria esteja conectada corretamente.</li><li>• O adaptador de corrente alternada esteja conectado ao computador e o cabo de alimentação esteja conectado a uma tomada elétrica que esteja funcionando.</li><li>• O computador esteja ligado. (pressione o botão liga/desliga novamente para confirmar).</li></ul> Se esses itens estiverem definidos corretamente e a tela continuar em branco, envie o computador para manutenção.
<b>Problema:</b>	Quando ligo a máquina, nada aparece na tela, mas ouço dois ou mais sinais sonoros.
<b>Solução:</b>	Certifique-se de que a placa de memória esteja instalada corretamente. Se estiver, mas a tela continuar em branco e você ouvir cinco sinais sonoros, envie o computador para manutenção.  Se você ouvir 4 ciclos de 4 sons de sinais sonoros cada, o Chip de Segurança possui um problema. Envie o computador para manutenção.
<b>Problema:</b>	Quando ligo a máquina, somente um ponteiro branco aparece em uma tela em branco.
<b>Solução:</b>	Reinstale o sistema operacional (consulte Capítulo 4, “Opções de Recuperação”, na página 29) e ligue o computador. Se o problema persistir, envie o computador para manutenção.
<b>Problema:</b>	A tela fica em branco quando o computador está ligado.
<b>Solução:</b>	O protetor de tela ou o gerenciamento de energia podem estar ativados. Mova o TrackPoint ou pressione uma tecla para sair do protetor de tela ou pressione o botão liga/desliga para sair do modo em espera ou da hibernação.

## Um Problema com a Senha

<b>Problema:</b>	Esqueci minha senha.
<b>Solução:</b>	<p>Se tiver registrado seu computador para o Serviço de Reconfiguração de Senha e tiver esquecido sua senha de ligação ou de disco rígido, é possível reconfigurá-la pressionando o botão ThinkVantage no prompt da senha.</p> <ul style="list-style-type: none"><li>• Caso você não possa reconfigurar sua senha de inicialização, será necessário levar o computador a um representante de serviço autorizado ou de marketing da Lenovo para cancelar a senha.</li><li>• Se você não pode reconfigurar a senha do disco rígido, o representante de serviço autorizado da Lenovo não reconfigurará a senha nem recuperará os dados do disco rígido. É necessário levar seu computador a um representante de serviço autorizado ou de marketing da Lenovo para que a unidade de disco rígido seja substituída. O comprovante de compra será exigido e será cobrada uma taxa pelas peças e pelo serviço.</li></ul> <p>Se tiver esquecido sua senha de supervisor, o serviço autorizado da Lenovo não poderá reconfigurar sua senha. É necessário levar seu computador a um representante de serviço autorizado ou de marketing da Lenovo para substituir a placa-mãe. O comprovante de compra será exigido e será cobrada uma taxa pelas peças e pelo serviço.</p>

## Problemas com o Teclado

<b>Problema:</b>	Todas as teclas do teclado, ou algumas delas, não funcionam.
<b>Solução:</b>	<ul style="list-style-type: none"><li>• Se o problema ocorreu imediatamente após o computador haver retornado do modo de espera, digite a senha de ligação se tiver sido configurada.</li><li>• Se um teclado numérico externo ou um mouse for conectado:<ol style="list-style-type: none"><li>1. Desligue o computador.</li><li>2. Remova o teclado numérico externo ou o mouse.</li><li>3. Ligue o computador e tente utilizar o teclado novamente.</li></ol>Se o problema do teclado estiver resolvido, reconecte cuidadosamente o teclado numérico externo, o teclado externo ou o mouse, certificando-se de ajustar firmemente os conectores. Se mesmo assim as teclas do teclado não funcionarem, envie o computador para manutenção.</li></ul>
<b>Problema:</b>	Aparece um número quando você digita uma letra.
<b>Solução:</b>	A função de bloqueio numérico está ativada. Para desativá-la, mantenha pressionada a tecla Shift ou Fn, em seguida pressione NmLk (ScrLk).
<b>Problema:</b>	Todas as teclas do teclado numérico ou algumas delas não funcionam.
<b>Solução:</b>	Certifique-se de que o teclado numérico externo esteja conectado corretamente ao computador.

## Problemas com o Dispositivo Ponteiro

<b>Problema:</b>	Os botões do mouse não funcionam.
<b>Solução:</b>	Se seu computador ThinkPad tiver apenas o TrackPoint, esse problema poderá ocorrer.  Altere o driver do mouse para <b>Standard PS/2 Port Mouse</b> e, em seguida, reinstale o <b>PS/2 TrackPoint</b> . São fornecidos drivers no diretório C:\SWTOOLS\DRIVERS em sua unidade de disco rígido. Caso sua unidade de disco rígido não contenha drivers de dispositivos, consulte o Web site do ThinkPad. Para acessar esse Web site, pressione o botão ThinkVantage e abra o Centro de Produtividade.

<b>Problema:</b>	A função de rolagem ou lupa não funciona
<b>Solução:</b>	Verifique o driver do mouse na janela do Gerenciador de Dispositivos e certifique-se de que o driver PS/2 TrackPoint esteja instalado.

## Problemas com o Modo de Espera ou de Hibernação

<b>Problema:</b>	O computador entra no modo em espera imediatamente após o POST (Power-On Self Test) (a luz indicadora de espera acende).
<b>Solução:</b>	<p>Assegure-se de que:</p> <ul style="list-style-type: none"> <li>• A bateria está carregada.</li> <li>• A temperatura de operação está dentro do nível aceitável. Consulte “Especificações” na página 54.</li> </ul> <p>Se esses itens estiverem corretos, envie o computador para manutenção.</p>
<b>Problema:</b>	A mensagem critical low-battery error é exibida e o computador desliga imediatamente.
<b>Solução:</b>	A carga de bateria está baixa. Conecte o adaptador de corrente alternada ao computador ou substitua a bateria por uma bateria carregada.
<b>Problema:</b>	O computador não retorna do modo em espera ou o indicador de modo em espera permanece aceso e o computador não funciona.
<b>Solução:</b>	<p>Se o sistema não retornar do modo em espera, ele pode ter entrado no modo em espera ou no modo de hibernação automaticamente porque a bateria está esgotada. Verifique o indicador do modo em espera.</p> <ul style="list-style-type: none"> <li>• Se o indicador de espera estiver ligado, o computador está no modo em espera. Conecte o adaptador de corrente alternada ao computador; em seguida, pressione Fn.</li> <li>• Se o indicador de espera estiver desligado, seu computador está no modo de hibernação ou no estado desligado. Conecte o adaptador de corrente alternada ao computador e pressione o botão para ligar/desligar para recomeçar a operação.</li> </ul> <p>Se o sistema não retornar do modo em espera, ele poderá parar de responder e não será possível desligar o computador. Reinicialize o computador. Os dados não salvos podem ser perdidos. Para reiniciar o computador, mantenha o botão para ligar/desligar pressionado por 4 segundos ou mais. Se o computador não for reiniciado, remova o adaptador de corrente alternada e a bateria.</p>

<b>Problema:</b>	Quando se executa uma ação para retornar do modo em espera, a tela do computador permanece em branco.
<b>Solução:</b>	Verifique se um monitor externo foi desconectado ou desligado enquanto o computador estava no modo de espera. Se você tiver desconectado ou desligado o monitor externo, conecte-o ou ligue-o antes de retomar o computador do modo de espera. Ao retomar o computador do modo de espera sem conectar o monitor externo nem ligá-lo e o vídeo do computador permanecer em branco, pressione Fn+F7 para ativar o vídeo do computador. <b>Nota:</b> Caso você utilize a combinação de teclas Fn+F7 para aplicar um esquema de apresentação, pressione Fn+F7 pelo menos três vezes em três segundos, e a imagem será exibida na tela do computador.
<b>Problema:</b>	O computador entra no modo em espera inesperadamente.
<b>Solução:</b>	Se o processador aquecer demais, o computador entrará automaticamente no modo em espera para permitir que o computador esfrie e para proteger o processador e outros componentes internos. Além disso, verifique as configurações para o modo de espera utilizando o Power Manager.

### Problemas com a Tela do Computador

<b>Problema:</b>	Aparecem caracteres incorretos na tela.
<b>Solução:</b>	Você instalou o sistema operacional ou o programa de aplicativo corretamente? Se eles estiverem instalados e configurados corretamente, envie o computador para a manutenção.
<b>Problema:</b>	Pontos faltando, descoloridos ou brilhantes aparecem na tela sempre que você liga o computador.
<b>Solução:</b>	Essa é uma característica intrínseca da tecnologia TFT. O vídeo do seu computador contém vários TFTs (Thin-Film Transistors). É possível que a tela apresente constantemente um pequeno número de pontos faltando, sem cor ou brilhantes.

<b>Problema:</b>	A tela está em branco.
<b>Solução:</b>	<ul style="list-style-type: none"> <li>• Pressione Fn+F7 para tornar a imagem visível. <b>Nota:</b> Caso você utilize a combinação de teclas Fn+F7 para aplicar um esquema de apresentação, pressione Fn+F7 pelo menos três vezes em três segundos, e a imagem será exibida na tela do computador.</li> <li>• Se você estiver utilizando o adaptador de corrente alternada ou se estiver utilizando bateria e o indicador de status de bateria estiver aceso (verde), pressione Fn+Home para aumentar o brilho da tela.</li> <li>• Se o indicador de status de modo em espera estiver ligado (verde), pressione Fn para retornar do modo em espera.</li> <li>• Se o problema persistir, execute a Solução do seguinte problema "A tela está ilegível ou distorcida."</li> </ul>

<b>Problema:</b>	A tela está ilegível ou distorcida.
<b>Solução:</b>	<p>Assegure-se de que:</p> <ul style="list-style-type: none"> <li>• O driver do dispositivo de vídeo esteja instalado corretamente.</li> <li>• A resolução da tela e a qualidade de cor estejam definidas corretamente.</li> <li>• O tipo do monitor esteja correto.</li> </ul> <p>Para verificar essas definições, faça o seguinte:</p> <ol style="list-style-type: none"> <li>1. Clique com o botão direito do mouse no desktop, clique em <b>Propriedades</b>, em seguida, clique na guia <b>Configurações</b>.</li> <li>2. Verifique se a resolução da tela e a qualidade de cores estão definidas corretamente.</li> <li>3. Clique em <b>Avançado</b>.</li> <li>4. Clique na guia <b>Adaptador</b>.</li> <li>5. Certifique-se de que o nome do driver de dispositivo correto seja mostrado na janela de informações do adaptador. <b>Nota:</b> O nome do driver de dispositivo depende do chip de vídeo que foi instalado no computador.</li> <li>6. Clique no botão <b>Propriedades</b>. Selecione a caixa "Status do dispositivo" e certifique-se de que o dispositivo esteja funcionando corretamente. Caso contrário, clique no botão <b>Resolução de Problemas</b>.</li> <li>7. Clique na guia <b>Monitor</b>.</li> <li>8. Certifique-se de que as informações estejam corretas.</li> <li>9. Clique no botão <b>Propriedades</b>. Selecione a caixa "Status do dispositivo" e certifique-se de que o dispositivo esteja funcionando corretamente. Caso contrário, clique no botão <b>Resolução de Problemas</b>.</li> </ol>

<b>Problema:</b>	Uma mensagem, “Impossível criar a janela sobreposta,” aparece quando você tenta iniciar a reprodução do DVD. <i>-ou-</i> Você não obtém nenhuma reprodução ou uma reprodução fraca enquanto o vídeo, o DVD ou aplicativos de jogos são reproduzidos.
<b>Solução:</b>	Execute um dos seguintes procedimentos: <ul style="list-style-type: none"><li>• Se estiver utilizando o modo de cores de 32 bits, altere a profundidade de cor para o modo de 16 bits.</li><li>• Se estiver utilizando um desktop de 1280×1024 ou maior, reduza o tamanho e a profundidade da cor.</li></ul>

### Problemas com a Bateria

<b>Problema:</b>	A bateria não pode ser completamente carregada pelo método de desligamento no tempo de carga padrão de seu computador.
<b>Solução:</b>	Para obter detalhes, consulte a Categoria de Bateria e Energia na Resolução de Problemas na seção Resolução de Problemas em <i>O Access Help</i> .
<b>Problema:</b>	O computador desliga antes do indicador de status da bateria mostrar que ela está descarregada, <i>-ou-</i> Se o computador funcionar depois que o indicador de status da bateria mostrar que ela está descarregada.
<b>Solução:</b>	Descarregue e recarregue a bateria.
<b>Problema:</b>	O tempo de operação para uma bateria carregada é curto.
<b>Solução:</b>	Para obter detalhes, consulte a Categoria de Bateria e Energia na Resolução de Problemas na seção Resolução de Problemas em <i>O Access Help</i> .
<b>Problema:</b>	O computador não funciona com uma bateria totalmente carregada.
<b>Solução:</b>	O protetor contra sobrecarga na bateria pode estar ativo. Desligue o computador por um minuto para reinicializar o protetor; em seguida, ligue o computador novamente.
<b>Problema:</b>	A bateria não carrega.
<b>Solução:</b>	Para obter detalhes, consulte a Categoria de Bateria e Energia na Resolução de Problemas na seção Resolução de Problemas em <i>O Access Help</i> .



## Problema na Unidade de Disco Rígido

<b>Problema:</b>	A unidade de disco rígido não funciona.
<b>Solução:</b>	No menu de inicialização do BIOS Setup Utility, certifique-se de que a unidade de disco rígido esteja incluída na lista "Boot priority order". Se estiver incluída na lista "Excluded from boot order", a unidade de disco rígido está desativada. Selecione a entrada para ela na lista e pressione a tecla x. Isso moverá a entrada para a lista "Boot priority order".

## Problemas com a Autenticação de Impressão Digital

<b>Problema:</b>	Não é possível registrar nem autenticar seu dedo, pois está enrugado, caledado, ressecado, machucado, manchado, oleoso, úmido ou diferente do registrado.
<b>Solução:</b>	Para aprimorar a situação, tente o seguinte: <ul style="list-style-type: none"><li>• Limpe ou enxugue suas mãos para remover qualquer excesso de sujeira ou umidade dos dedos.</li><li>• Cadastre e utilize um dedo diferente para a autenticação.</li><li>• Se suas mãos estiverem muito secas, passe loção sobre elas.</li></ul>

## Um Problema de Inicialização

<b>Problema:</b>	O sistema operacional Microsoft® Windows® não será iniciado.
<b>Solução:</b>	Utilize o espaço de trabalho do Rescue and Recovery para ajudar a solucionar ou identificar seu problema. Para obter detalhes sobre o Rescue and Recovery, consulte Capítulo 4, "Opções de Recuperação", na página 29

## Outros Problemas

<b>Problema:</b>	Seu computador não responde.
<b>Solução:</b>	<ul style="list-style-type: none"><li>• Para desligar seu computador, mantenha pressionado o botão liga/desliga por 4 segundos ou mais. Se o computador não responder mesmo assim, remova o adaptador de corrente alternada e a bateria.</li><li>• O computador pode travar quando entrar no modo em espera durante uma operação de comunicação. Desative o temporizador de espera quando estiver trabalhando em rede.</li><li>• Os IRQs para o PCI podem estar todos configurados como 11. O computador não responde porque não pode compartilhar o IRQ com outros dispositivos. Consulte o Programa ThinkPad Configuration.</li></ul>
<b>Problema:</b>	O computador não inicia a partir do dispositivo desejado.
<b>Solução:</b>	<p>Consulte o menu Startup do BIOS Setup Utility. Certifique-se de que a seqüência de inicialização do BIOS Setup Utility esteja definida para que o computador seja iniciado a partir de um dispositivo desejado.</p> <p>Certifique-se também de que o dispositivo com o qual o computador é iniciado esteja ativado. No menu de inicialização do BIOS Setup Utility, certifique-se de que o dispositivo esteja incluído na lista "Boot priority order". Se estiver incluído na lista "Excluído da Ordem de Inicialização", ele está desativado. Selecione a entrada para ela na lista e pressione a tecla x. Isso move a entrada para a lista "Boot priority order".</p>

---

## Iniciando o BIOS Setup Utility

Seu computador possui um programa, denominado BIOS Setup Utility, que permite selecionar vários parâmetros de configuração.

- Config: Define a configuração do computador.
- Date/Time: Define a data e a hora.
- Security: Define os recursos de segurança.
- Startup: Define o dispositivo de inicialização.
- Restart: Reinicia o sistema.

**Nota:** Você pode definir vários parâmetros mais facilmente utilizando o Programa ThinkPad Configuration.

Para iniciar o BIOS Setup Utility, faça o seguinte:

1. Para se proteger contra perda acidental de dados, faça backup do registro dos dados e do computador. Para obter detalhes, consulte a seção “Ferramentas de Backup e Recuperação de Dados” do *O Access Help*.
2. Se a unidade de disquete estiver conectada ao computador, remova qualquer disquete da unidade de disquete e, em seguida, desligue o computador.
3. Ligue o computador; em seguida, enquanto a mensagem “To interrupt normal startup, press the blue ThinkVantage button” é exibida na parte inferior esquerda da tela, pressione o botão ThinkVantage. O espaço de trabalho do Rescue and Recovery é aberto.
4. Clique em **Access BIOS**. A janela System Restart Required é exibida.
5. Clique em **Yes**. O computador é reiniciado e o menu do BIOS Setup Utility aparece.
6. Se você tiver definido uma senha de supervisor, o menu do BIOS Setup Utility será exibido depois que a senha for digitada. Você pode iniciar o utilitário pressionando Enter em vez de digitar a senha de supervisor; contudo, você não poderá alterar os parâmetros protegidos pela senha de supervisor. Para obter informações adicionais, consulte a ajuda integrada. Utilize as teclas do cursor, mova para um item que você queira alterar. Quando o item desejado estiver destacado, pressione Enter. Um submenu é exibido.
7. Altere os itens que você deseja alterar. Para alterar o valor de um item, utilize a tecla F5 ou F6. Se o item possuir um submenu, é possível exibi-lo pressionando Enter.
8. Pressione F3 ou Esc para sair do submenu. Se você estiver em um submenu aninhado, pressione Esc repetidamente até atingir o menu do BIOS Setup Utility.

**Nota:** Se for preciso restaurar as definições para seu estado original da época da compra, pressione a tecla F9 para carregar as definições padrão. Também é possível selecionar uma opção do submenu Restart para carregar as definições padrão ou descartar as alterações.
9. Selecione Restart; e, em seguida, pressione Enter. Mova o cursor para a opção que deseja para reiniciar o computador, em seguida pressione Enter. Seu computador será reiniciado.



---

## Capítulo 4. Opções de Recuperação

---

### Introdução ao Rescue and Recovery

Se o Windows não estiver sendo executado corretamente, utilize o espaço de trabalho do Rescue and Recovery para ajudar a resolver ou identificar seu problema. Faça o seguinte:

1. Desligue seu PC e ligue-o novamente.
2. Observe com atenção a tela enquanto seu PC é iniciado. Quando a mensagem “To interrupt normal startup, press the blue ThinkVantage button” for exibida no canto inferior esquerdo da tela, pressione o botão azul ThinkVantage. O espaço de trabalho do Rescue and Recovery é aberto.
3. Depois de o espaço de trabalho do Rescue and Recovery ser aberto, é possível fazer o seguinte:
  - Resgatar e Recuperar seus arquivos, pastas ou backups.
  - Configurar as definições e senha do sistema.
  - Resolver e diagnosticar problemas utilizando diagnósticos.

Para obter informações adicionais sobre a utilização dos recursos do Rescue and Recovery, consulte a seção “Recovery overview” do *O Access Help*.

---

### Restaurando Conteúdo de Fábrica

Em vez de fornecer um CD de recuperação ou um CD do Windows com seu computador, a Lenovo fornece métodos mais simples para realizar as tarefas geralmente associadas a esses CDs. Os arquivos e programas para estes métodos alternativos estão em seu disco rígido, o que elimina a necessidade de localizar CDs guardados em lugares que você não lembra e elimina os problemas associados à utilização de uma versão incorreta do CD.

O backup completo de todos os arquivos e programas que a Lenovo pré-instalou em seu computador reside em uma área protegida ou partição oculta do disco rígido. Embora estejam ocultos, os backups nas partições consomem espaço do disco rígido. Dessa forma, ao verificar a capacidade de seu disco rígido de acordo com o Windows, talvez você note que a capacidade total do disco parece ser menor do que a capacidade esperada. Essa discrepância é explicada pelo conteúdo da partição oculta.

O Product Recovery Program contido nessa área permite que você restaure todo o conteúdo do seu disco rígido para o mesmo estado em que estava quando foi fornecido originalmente pela fábrica.

Para recuperar o disco rígido para seu conteúdo original, faça o seguinte:

### Notas:

1. Se a unidade ótica não estiver conectada ao computador ThinkPad durante a recuperação, os produtos de software de DVD e de gravação de CDs não serão instalados. Para garantir que elas sejam instaladas corretamente, instale a unidade ótica no Ultrabay Slim antes de executar uma operação de recuperação.
2. O processo de recuperação pode levar até 2 horas.

**Atenção:** Todos os arquivos na partição primária do disco rígido (em geral, a unidade C) serão perdidos no processo de recuperação. No entanto, antes que algum dado seja substituído, você poderá salvar um ou mais arquivos em outras mídias.

1. Se possível, salve todos os seus arquivos e encerre o sistema operacional.
2. Desligue seu computador por no mínimo 5 segundos.
3. Ligue seu computador. Observe o vídeo cuidadosamente. Enquanto a mensagem “To interrupt normal startup, press the blue ThinkVantage button” é exibida, pressione o botão ThinkVantage. O espaço de trabalho do Rescue and Recovery é aberto.
4. Clique em **Restore your system** e siga as instruções na tela.

---

## Recuperando Dados

Se você executou uma operação de backup utilizando o programa Rescue and Recovery, terá também um ou mais backups armazenados que refletem o conteúdo do disco rígido como ele existia em vários períodos. Esses backups podem estar armazenados em seu disco rígido, unidade de rede ou mídia removível, dependendo das opções selecionadas durante a operação de backup.

Você pode utilizar o programa Rescue and Recovery ou o espaço de trabalho do Rescue and Recovery para restaurar o conteúdo do disco rígido para um estado anterior, utilizando qualquer um dos backups armazenados. O espaço de trabalho do Rescue and Recovery é executado de forma independente do sistema operacional Windows. Portanto, você pode iniciá-lo, pressionando o botão azul ThinkVantage quando solicitado durante a inicialização.

Quando o espaço de trabalho do Rescue and Recovery for aberto, você pode executar uma operação de recuperação, mesmo que não consiga iniciar o Windows.

---

## Capítulo 5. Fazendo Upgrade e Substituindo Dispositivos

---

### Substituindo a Bateria

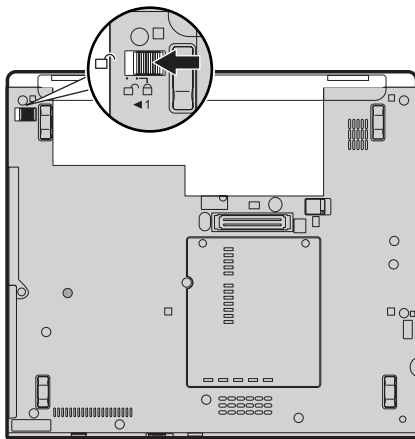
**Importante**

Leia *Safety and Warranty Guide* antes de substituir a bateria.

1. **Desligue o computador ou deixe-o no modo de hibernação.** Depois, desconecte o adaptador de corrente alternada e todos os cabos do computador.

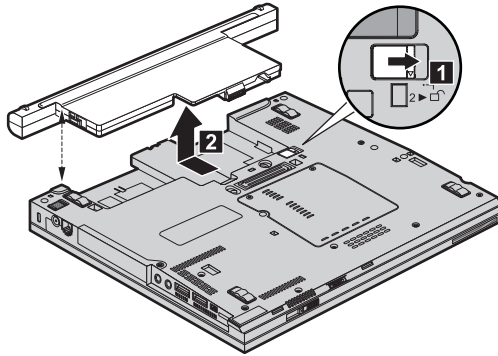
**Nota:** Se você estiver utilizando uma PC Card ou um Secure Digital Card, o computador pode não ser capaz de entrar em modo de hibernação. Se isso ocorrer, desligue o computador.

2. Feche a tela do computador e desligue o computador.
3. Deslize a trava da bateria para a posição destravada.

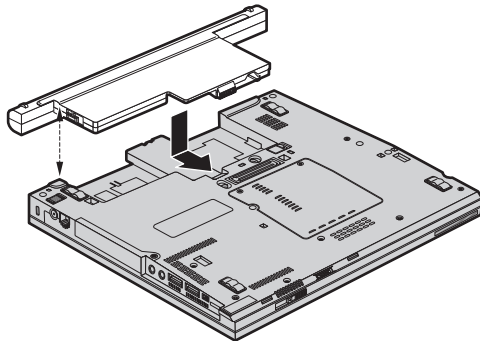


## Substituição da Bateria

4. Deslize e segure a trava da bateria **1**; em seguida, deslize para fora e levante a bateria **2**.

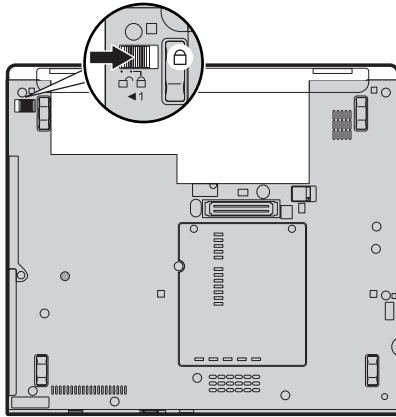


5. Alinhe os pés de borracha da bateria reserva completamente carregada aos pés de borracha no computador; em seguida, empurre cuidadosamente a bateria no espaço.





6. Deslize a trava da bateria para a posição travada.



7. Ligue o computador novamente. Conecte o adaptador de corrente alternada e os cabos ao computador.

---

## Fazendo Upgrade da Unidade de Disco Rígido

### Importante

Leia *Safety and Warranty Guide* antes de substituir a unidade de disco rígido.

É possível aumentar a capacidade de armazenamento de seu computador substituindo a unidade de disco rígido por uma de maior capacidade. Você pode adquirir uma nova unidade de disco rígido de seu revendedor ou de seu representante de marketing Lenovo.

### Notas:

1. Somente substitua a unidade de disco rígido se você fizer seu upgrade ou precisar repará-la. Os conectores e compartimentos da unidade de disco rígido não foram projetados para alterações frequentes ou para troca de unidade.
2. O ThinkVantage espaço de trabalho do Rescue and Recovery e o programa Product Recovery não são incluídos em uma unidade de disco rígido opcional.

### Atenção

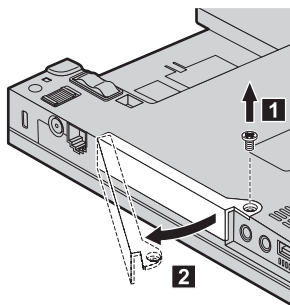
#### Manuseio de uma unidade de disco rígido

- Não derrube a unidade ou submeta-a a colisões. Coloque a unidade em um material, como um tecido macio, que absorva colisões.
- Não aplique pressão à tampa da unidade.
- Não toque o conector.

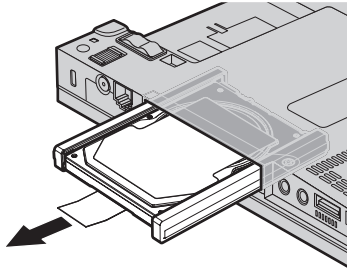
A unidade é muito sensível. O manuseio incorreto pode causar danos e perda permanente de dados no disco rígido. Antes de remover a unidade de disco rígido, faça uma cópia de backup de todas as informações no disco rígido e desligue o computador. Nunca remova a unidade enquanto o sistema estiver em operação, no modo em espera ou no modo de hibernação.

Para substituir a unidade de disco rígido, faça o seguinte:

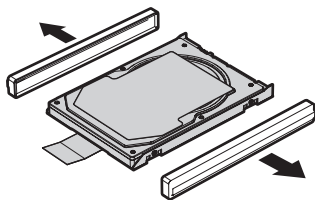
1. **Desligue o computador**; em seguida, desconecte o adaptador de corrente alternada e todos os cabos do computador.
2. Feche a tela do computador e desligue o computador.
3. Remova a bateria.
4. Remova o parafuso **1** que prende a tampa do disco rígido; em seguida, inverta **2** e remova a tampa.



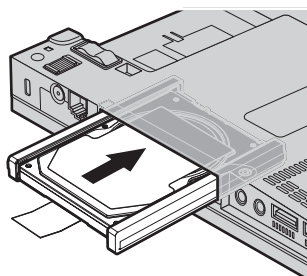
5. Remova a unidade de disco rígido retirando a guia.



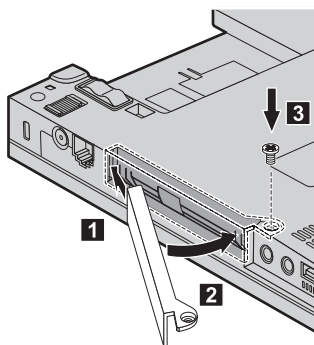
6. Remova os trilhos de borracha laterais da unidade de disco rígido.



7. Conecte os trilhos de borracha laterais a uma nova unidade de disco rígido.
8. Insira a unidade de disco rígido no compartimento da unidade de disco rígido; em seguida, instale-a firmemente.



9. Insira **1** e reinstale a tampa do disco rígido **2**; em seguida, prenda-a com o parafuso **3**.



10. Reinstale a bateria.
11. Ligue o computador novamente. Conecte o adaptador de corrente alternada e os cabos ao computador.

---

## Substituindo a Memória

### Importante

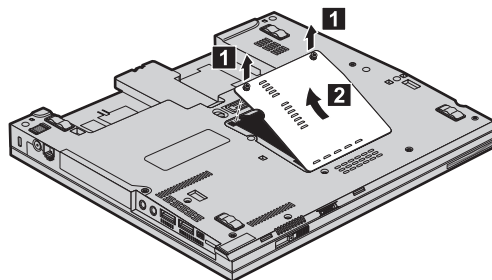
Leia *Safety and Warranty Guide* antes de substituir a memória.

O aumento da capacidade de memória é uma forma efetiva de agilizar a execução de programas. É possível aumentar a quantidade de memória de seu computador instalando um SO-DIMM (Small Outline Dual Inline Memory Module) não armazenado em buffer de DRAM (Dynamic Random Access Memory) síncrona DDR (Double Data Rate) 2, disponível como opcional, no slot de memória de seu computador. SO-DIMMs com diferentes capacidades encontram-se disponíveis.

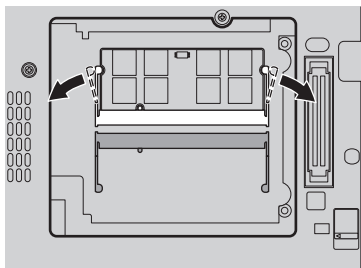
**Nota:** Utilize apenas os tipos de memórias suportados por seu computador. Caso você instale incorretamente uma memória opcional ou instale um tipo de memória não suportado, um sinal sonoro de aviso soará quando você tentar iniciar o computador.

Para instalar uma SO-DIMM, proceda da seguinte forma:

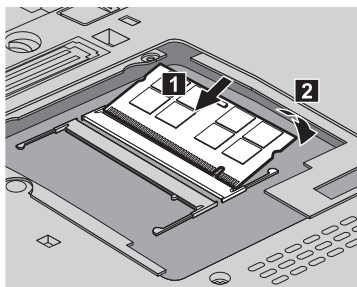
1. Toque em uma mesa de metal ou em um objeto de metal aterrado. Esta ação reduz qualquer eletricidade estática no corpo, que poderia danificar a SO-DIMM. Não toque na borda de contato da SO-DIMM.
2. **Desligue o computador;** em seguida, desconecte o adaptador de corrente alternada e todos os cabos do computador.
3. Feche a tela do computador e desligue o computador.
4. Remova a bateria.
5. Solte os parafusos que prendem a tampa do slot de expansão no lugar **1**; em seguida, remova a tampa **2**.



6. Se duas SO-DIMMs já estiverem instaladas no slot de memória, remova uma delas para receber um novo slot, pressionando ao mesmo tempo as travas para fora em ambos os lados do soquete. Lembre-se de guardá-la para uso futuro.



7. Com a extremidade ranhurada da SO-DIMM voltada para a lateral da borda de contato do soquete, insira a SO-DIMM firmemente no soquete em um ângulo de aproximadamente 20 graus **1**; em seguida, gire-a para baixo até o encaixe **2**.



8. Reinstale a tampa do slot de expansão e aperte os parafusos.
9. Feche a tela do computador e desligue o computador.
10. Reinstale a bateria.
11. Vire o computador novamente e reconecte o adaptador AC e os cabos ao computador.

Para certificar-se de que a SO-DIMM esteja conectada corretamente, execute as seguintes ações:

1. Ligue o computador.
2. Enquanto a mensagem "To interrupt normal startup, press the blue ThinkVantage button" é exibida na parte inferior esquerda da tela, pressione o botão ThinkVantage. A tela Rescue and Recovery é aberta.
3. Clique em **Access BIOS**. A janela System Restart Required é exibida.
4. Clique em **Yes**. O computador é iniciado novamente e a tela BIOS Setup Utility é exibida. O item "Installed memory" mostra a quantidade total de memória instalada no computador. Por exemplo, se seu computador possui 256 MB de memória e você instalar uma SO-DIMM de 256 MB, a quantidade mostrada em "Installed memory" deve ser 512 MB.

---

## Capítulo 6. Obtendo Ajuda e Serviços

---

### Obtendo Ajuda e Serviços

Se você precisar de ajuda, serviço, assistência técnica ou apenas desejar informações adicionais sobre computadores ThinkPad, encontrará uma ampla variedade de fontes que a Lenovo disponibiliza para ajudá-lo. Esta seção contém informações adicionais sobre computadores ThinkPad, sobre o que fazer se tiver um problema com seu computador e para quem ligar para obter serviços, caso seja necessário.

Os Service Packs da Microsoft são a origem mais recente de software para atualizações de produtos do Windows. Eles estão disponíveis através de download na Web (podem ser cobradas taxas de conexão) ou por meio de CD-ROM. Para obter informações mais específicas e links, consulte o Web site <http://www.microsoft.com> da Microsoft. A Lenovo oferece assistência técnica para Instalação e Execução com instalação de, ou perguntas relacionadas a, Service Packs para o produto Microsoft Windows pré-instalado pela Lenovo. Para obter informações, entre em contato com o Centro de Suporte ao Cliente no(s) número(s) de telefone listado(s) em “Números de Telefones em Todo Mundo” na página 47. Poderão ser cobradas taxas.

---

### Obtendo Ajuda na Web

O Web site da Lenovo na World Wide Web possui informações atualizadas sobre computadores e suporte para ThinkPad. O endereço para a página inicial do Personal Computing é <http://www.lenovo.com/think>.

É possível localizar informações de suporte para seu computador ThinkPad em <http://www.lenovo.com/think/support>. Pesquise esse Web site para aprender a resolver problemas, encontrar novas maneiras de utilizar seu computador e para aprender sobre opcionais que podem tornar ainda mais fácil trabalhar com seu computador ThinkPad.

---

### Chamando o Centro de Suporte ao Cliente

Se você tentou corrigir o problema sozinho e ainda precisar de ajuda, durante o período de garantia, é possível obter ajuda e informações por telefone, através do Centro de Suporte ao Cliente. Os serviços a seguir estão disponíveis durante o período de garantia:

- Determinação de Problemas - Uma equipe técnica treinada está disponível para ajudá-lo a determinar se há um problema de hardware e decidir a ação necessária para corrigir o problema.

- Reparo de hardware da Lenovo - Se for concluído que o problema foi causado pelo hardware da Lenovo dentro do prazo de garantia, os profissionais da assistência técnica estarão disponíveis para fornecer o nível aplicável de manutenção.
- Gerenciamento de Alterações de Engenharia - Eventualmente, podem ocorrer alterações após a venda de um produto. A Lenovo ou seu revendedor, se autorizado pela Lenovo, fará as ECs (Engineering Changes) necessárias disponíveis que se aplicam ao seu hardware.

Os itens a seguir não são cobertos:

- Substituição ou utilização de peças não fabricadas para ou pela Lenovo ou peças sem garantia

**Nota:** Todas as peças com garantia contêm uma identificação de 7 caracteres no formato FRU XXXXXXX

- Identificação de fontes de problemas de software
- Configuração do BIOS como parte de uma instalação ou atualização
- Alterações, modificações ou atualização dos controladores de dispositivo
- Instalação e manutenção do NOS (Network Operating Systems)
- Instalação e manutenção de programas aplicativos

Para determinar se sua máquina está dentro da garantia e quando a garantia expira, vá para <http://www.lenovo.com/think/support> e clique em **Warranty**, em seguida, siga as instruções na tela.

Consulte a garantia de hardware da Lenovo para obter uma explicação completa dos termos de garantia da Lenovo. Guarde seu comprovante de compra em um local seguro para obter os serviços de garantia.

Se possível, esteja próximo ao computador ao entrar em contato com o representante da assistência técnica, para que ele possa ajudá-lo a resolver o problema com o computador. Assegure-se de que tenha sido feito o download dos drivers atuais, atualização do sistema, execução dos diagnósticos e registro das informações antes de entrar em contato com a IBM. Ao ligar para obter assistência técnica, tenha à mão as seguintes informações:

- Tipo e modelo da máquina
- Número da série do seu computador, monitor e outros componentes ou o seu comprovante de compra.
- Descrição do problema
- O texto exato das mensagens de erro
- Informações de configuração do hardware e do software do seu sistema

Os números de telefones do Centro de Suporte ao Cliente estão localizados na seção Números de Telefones em Todo Mundo deste guia.



**Nota:** Os números de telefone estão sujeitos a alterações sem aviso. Para obter a lista mais recente de números de telefone e horários de funcionamento do Centro de Suporte ao Cliente, visite o Web site de Suporte no endereço <http://www.lenovo.com/support/phone>. Se o número de seu país ou região não estiver listado, entre em contato com o revendedor Lenovo ou o representante de marketing Lenovo.

---

## Obtendo Ajuda no Mundo Inteiro

Se você viajar com o computador ou realocá-lo em um país onde seu tipo de máquina ThinkPad seja vendido, o International Warranty Service estará disponível para o computador, o que automaticamente o habilita a obter serviço de garantia por todo o período de garantia. O atendimento será desempenhado pelos fornecedores de serviços autorizados a executar serviço de garantia.

Os métodos e procedimentos de assistência variam de acordo com o país e alguns serviços talvez não estejam disponíveis em todos os países. O International Warranty Service é entregue por meio do método de serviço (como depósito, transporte ou no local) que é fornecido no país em que o serviço será executado. Os centros de serviço em determinados países podem não conseguir efetuar a manutenção em todos os modelos de um tipo de máquina específico. Em alguns países, podem ser aplicadas taxas ou restrições no momento do serviço.

Para determinar se seu computador está qualificado para o International Warranty Service e para exibir uma lista de países em que o serviço está disponível, vá para <http://www.lenovo.com/think/support>, clique em **Warranty** e siga as instruções na tela.



---

## Apêndice A. Informações sobre Garantia

Este Apêndice fornece informações relativas ao período de garantia e ao tipo de serviço de garantia aplicável à sua máquina em seu país ou região. Para obter os termos e condições da Declaração de Garantia Limitada que se aplicam à sua Máquina, consulte o Capítulo 2, Informações sobre Garantia, no *Safety and Warranty Guide* incluído com sua Máquina.

---

### Período da Garantia

O período da garantia pode variar por país ou região e está especificado na tabela a seguir.

**Nota:** "Região" significa Hong Kong ou Região Administrativa Especial de Macau da China.

Um período de garantia de 3 anos sobre as peças e 1 ano sobre a mão-de-obra significa que a Lenovo fornece serviço de garantia sem encargos para:

- a. peças e mão-de-obra durante o primeiro ano do período de garantia; e
- b. somente peças, em uma base de troca, no segundo e terceiro anos do período de garantia. Seu Fornecedor de Serviços cobrará qualquer mão-de-obra fornecida na realização de reparo ou substituição(ões) no segundo e terceiro anos do período de garantia.

<b>Tipo de Máquina</b>	<b>País ou Região da Compra</b>	<b>Período da Garantia</b>	<b>Tipo de Serviço de Garantia</b>
6363	US, Canadá, América Latina, Brasil, Argentina, e Austrália	Peças e Trabalho - 3 anos	6
		Pacote de bateria e Caneta da Mesa Digitalizadora - 1 ano	1
	Japão	Peças e Serviço - 1 ano	6
		Pacote de bateria e Caneta da Mesa Digitalizadora - 1 ano	1
	Outros	Peças e Trabalho - 3 anos	7
		Pacote de bateria e Caneta da Mesa Digitalizadora - 1 ano	1
6364	Todos	Peças e Trabalho - 3 anos	5
		Pacote de bateria e Caneta da Mesa Digitalizadora - 1 ano	1
6365	US, Canadá, América Latina, Brasil, Argentina, e Austrália	Peças e Serviço - 1 ano	6
		Pacote de bateria e Caneta da Mesa Digitalizadora - 1 ano	1
	Outros	Peças e Serviço - 1 ano	7
		Pacote de bateria e Caneta da Mesa Digitalizadora - 1 ano	1
6366	US, Canadá, América Latina, Brasil, Argentina, e Austrália	Peças e Serviço - 3 anos	6
		Pacote de bateria e Caneta da Mesa Digitalizadora - 1 ano	1
	Japão	Peças e Serviço - 1 ano	7
		Pacote de bateria e Caneta da Mesa Digitalizadora - 1 ano	1

Tipo de Máquina	País ou Região da Compra	Período da Garantia	Tipo de Serviço de Garantia
6367	US, Canadá, América Latina, Brasil, Argentina, e Austrália	Peças e Serviço - 4 anos	6
		Pacote de bateria e Caneta da Mesa Digitalizadora - 1 ano	1
	Japão	Peças e Serviço - 1 ano	6
		Pacote de bateria e Caneta da Mesa Digitalizadora - 1 ano	1
	Outros	Peças e Serviço - 4 anos	7
		Pacote de bateria e Caneta da Mesa Digitalizadora - 1 ano	1
6368	Todos	Peças e Serviço - 4 anos	5
		Pacote de bateria e Caneta da Mesa Digitalizadora - 1 ano	1

**Nota:** Seu computador ThinkPad X60 Tablet é fornecido com cinco pontas de substituição para a Caneta Digitalizadora X60 Tablet. Certifique-se de guardar as pontas da caneta em um local seguro para uso futuro. A pontas da caneta não serão cobertas pela garantia da caneta digitalizadora ou do computador.

## Tipos de Serviço de Garantia

Se requerido, seu Fornecedor de Serviços efetuará reparo ou serviço de troca dependendo do tipo de serviço de garantia especificado para a Máquina na tabela acima e conforme descrito abaixo. O planejamento do serviço dependerá da hora de sua chamada e está sujeito à disponibilidade de peças. Os níveis de serviço são objetivos do tempo de resposta e não são garantidos. O nível de serviço de garantia especificado pode não estar disponível em todas as localidades no mundo inteiro, taxas adicionais poderão ser aplicadas fora da área de serviço normal do Fornecedor de Serviços. Entre em contato com o representante do Fornecedor de Serviços local ou revendedor para obter informações específicas sobre o país e a localidade.

### 1. Serviço de CRU ("Unidade Substituível pelo Cliente")

A Lenovo enviará CRUs para serem instaladas; as CRUs de Camada 1 são facilmente instaláveis, enquanto as CRUs de Camada 2 requerem algum

conhecimento técnico e ferramentas. As informações sobre CRU e as instruções de substituição são fornecidas com a Máquina e estão disponíveis para solicitação na Lenovo a qualquer momento. Você pode solicitar que um Fornecedor de Serviços instale CRUs, sem encargos adicionais, dependendo do tipo de serviço de garantia designado para sua Máquina. A Lenovo especifica nos materiais fornecidos com uma CRU substituta se uma CRU defeituosa deve ser devolvida. Quando a devolução é requerida, 1) as instruções de retorno e um contêiner são enviados com a CRU, e 2) você pode ser cobrado pela CRU de substituição se a Lenovo não receber a CRU defeituosa dentro de 30 dias do seu recebimento da substituição.

## **2. On-site Service**

Seu Fornecedor de Serviços irá reparar ou trocar a Máquina com falha no local e verificará seu funcionamento. Você deve providenciar uma área de trabalho adequada para permitir a desmontagem e remontagem da Máquina Lenovo. A área deve estar limpa, bem iluminada e adequada à finalidade. Para algumas Máquinas, determinados reparos podem requerer o seu envio a um centro de atendimento designado.

## **3. Courier or Depot Service \***

Você desconectará a Máquina defeituosa para coleta organizada pelo Fornecedor de Serviços. Um contêiner de entrega será fornecido para que o usuário retorne a Máquina a um centro de atendimento designado. Um serviço de transportadora coletará sua Máquina e a entregará ao centro de atendimento designado. Após seu reparo ou troca, o centro de atendimento organizará a devolução da Máquina para sua localidade. Você é responsável pela sua instalação e verificação.

## **4. Customer Carry-In or Mail-In Service**

Você entregará, conforme especificado pelo Fornecedor de Serviços (pago previamente a menos que especificado de outra maneira), a Máquina defeituosa devidamente empacotada em um local designado. Após o reparo ou troca da Máquina, ela será disponibilizada para que você a busque ou, pelo Mail-in Service, a Máquina será devolvida a você com as despesas pagas pela Lenovo, a menos que o Fornecedor de Serviços especifique de outra forma. You are responsible for the subsequent installation and verification of the Machine.

## **5. CRU and On-site Service**

This type of Warranty Service is a combination of Type 1 and Type 2 (see above).

## **6. CRU and Courier or Depot Service**

This type of Warranty Service is a combination of Type 1 and Type 3 (see above).

## **7. CRU and Customer Carry-In or Mail-In Service**

This type of Warranty Service is a combination of Type 1 and Type 4 (see above).

**Quando um tipo de serviço de garantia 5, 6 ou 7 é listado, seu Fornecedor de Serviços determinará qual tipo de serviço de garantia é apropriado para o reparo.**

\* Este tipo de serviço é chamado de ThinkPad EasyServ ou EasyServ em alguns países.

Para obter o serviço de garantia, entre em contato com o Fornecedor de Serviços. In Canada or the United States, call 1-800-IBM-SERV (426-7378). In other countries, see the telephone numbers below.

---

## Números de Telefones em Todo Mundo

Os números de telefone estão sujeitos a alterações sem aviso prévio. Para obter os números de telefone mais atuais, vá para <http://www.lenovo.com/support/phone>.

País ou Região	Número do Telefone
África	África: +44 (0)1475-555-055 África do Sul: +27-11-3028888 e 0800110756 África Central: Entre em contato com o Parceiro de Negócios Lenovo mais próximo
Argentina	0800-288-5366 (Espanhol)
Austrália	131-426 (Inglês)
Áustria	Suporte para ativação e execução: 01-24592-5901 Serviço e suporte de garantia: 01-211-454-610 (Alemão)
Bélgica	Suporte para ativação e execução: 02-210-9820 (Holandês) Suporte para ativação e execução: 02-210-9800 (Francês) Serviço e suporte de garantia: 02-225-3611 (Holandês, Francês)
Bolívia	0800-0189 (Espanhol)
Brasil	Região de São Paulo: (11) 3889-8986 Fora da região de São Paulo: 0800-701-4815 (Português do Brasil)
Canadá	1-800-565-3344 (Inglês, Francês) Apenas em Toronto, ligue para 416-383-3344
Chile	Ligação Gratuita: 1230-020-1130 (Espanhol)
China	800-810-1818 ramal 5070 8610 84981188 ramal 5070(Mandarin)

<b>País ou Região</b>	<b>Número do Telefone</b>
China (Hong Kong S.A.R.)	ThinkPad (Hotline de consulta técnica): 852-2516-3939 Centro de Serviço do ThinkPad: 852-2825-6580 PC Comercial ThinkCentre: 8205-0333 PC Residencial Multimídia: 800-938-228 (Cantonês, Inglês, Mandarim)
China (Macau S.A.R.)	ThinkPad (Hotline de consulta técnica): 0800-839 ThinkCentre (Hotline de consulta técnica): 0800-336 (Cantonês, Inglês, Mandarim)
Colômbia	01-800-952-0466 (Espanhol)
Costa Rica	800-011-1029 (Espanhol)
Croácia	0800-0426
Chipre	+357-22-841100
República Tcheca	+420-2-7213-1316
Dinamarca	Suporte para ativação e execução: 4520-8200 Serviço e suporte de garantia: 7010-5150 (Dinamarquês)
República Dominicana	Ligação Gratuita: 1-866-434-2080 (Espanhol)
Equador	1-800-426911 (Espanhol)
El Salvador	800-6264 (Espanhol)
Estônia	+386-61-1796-699
Finlândia	Suporte para ativação e execução: 09-459-6960 Serviço e suporte de garantia: +358-800-1-4260 (Finlandês)
França	Suporte para ativação e execução: 0238-557-450 Serviço e suporte de garantia (hardware): 0810-631-213 Serviço e suporte de garantia (software): 0810-631-020 (Francês)
Alemanha	Suporte para ativação e execução: 07032-15-49201 Serviço e suporte de garantia: 01805-25-35-58 (Alemão)
Grécia	+30-210-680-1700
Guatemala	1800-624-0051 (Espanhol)
Honduras	Tegucigalpa: 232-4222  San Pedro Sula: 552-2234 (Espanhol)
Hungria	+36-1-382-5720



<b>País ou Região</b>	<b>Número do Telefone</b>
Índia	1800-425-6666 +91-80-2678-8970 (Inglês)
Indonésia	800-140-3555 (Inglês)62-21-251-2955 (Bahasa, Indonésio)
Irlanda	Suporte para ativação e execução: 01-815-9202 Serviço e suporte de garantia: 01-881-1444 (Inglês)
Israel	Centro de Serviço Givat Shmuel: +972-3-531-3900 Centro de Serviço Haifa: +972-4-849-4608 (Hebraico, Inglês)
Itália	Suporte para ativação e execução: 02-7031-6101 Serviço e suporte de garantia: +39-800-820094 (Italiano)
Japão	Ligação Gratuita para Produtos ThinkPad: 0120-20-5550 Internacional: +81-46-266-4716  Os números acima serão atendidos com um aviso de voz no idioma japonês. Para obter suporte pelo telefone em inglês, aguarde até que a mensagem em japonês se encerre, e um operador irá atendê-lo. Diga "English support please" e sua chamada será transferida para um operador que fale a língua inglesa.
Coréia	1588-5801 (Coreano)
Letônia	+386-61-1796-699
Lituânia	+386-61-1796-699
Luxemburgo	+352-298-977-5063 (Francês)
Malásia	1800-88-8558 (Inglês, Bahasa, Malaio)
Malta	+356-23-4175
México	01-800-123-1632 (Espanhol)
Oriente Médio	+44(0)1475-555-055
Holanda	+31-20-514-5770 (Holandês)
Nova Zelândia	0800-733-222 (Inglês)
Nicarágua	001-800-220-1830 (Espanhol)
Noruega	Suporte para ativação e execução: 6681-1100 Serviço e suporte de garantia: 8152-1550 (Norueguês)
Panamá	001-866-434-2080 (Ligação Gratuita) (Espanhol)
Peru	0-800-00-966 (Espanhol)

<b>País ou Região</b>	<b>Número do Telefone</b>
Filipinas	1800-1888-1426 (Inglês) 63-2-995-8420 (Filipino)
Polônia	+48-22-878-6999
Portugal	+351-21-892-7147 (Português)
Romênia	+4-021-224-4015
Federação Russa	+7-495-940-2000 (Russo)
Cingapura	1800-3172-888 (Inglês, Bahasa, Malaio)
Eslováquia	+421-2-4954-1217
Eslovênia	+386-1-4796-699
Espanha	91-714-79830901-100-000 (Espanhol)
Sri Lanka	+94-11-2448-442 (Inglês)
Suécia	Suporte para ativação e execução: 08-477-4420 Serviço e suporte de garantia: 077-117-1040 (Sueco)
Suíça	Suporte para ativação e execução: 058-333-0900 Serviço e suporte de garantia: 0800-55-54-54 (Alemão, Francês, Italiano)
Formosa	886-2-8723-9799 0800-000-700 (Mandarin)
Tailândia	1-800-299-229 (Thai)
Turquia	00800-4463-2041 (Turco)
Reino Unido	Suporte para ativação e execução: 01475-555-055 Suporte de garantia: 08705-500-900 (Inglês)
Estados Unidos	1-800-426-7378 (Inglês)
Uruguai	000-411-005-6649 (Espanhol)
Venezuela	0-800-100-5722 (Espanhol)
Vietnã	Para a região norte e Hanói: 84-4-843-6675 Para a região sul e Ho Chi Minh: 84-8-829-5160 (Inglês, Vietnamita)

---

## Apêndice B. CRUs (Unidades Substituíveis pelo Cliente)

Para seu computador ThinkPad, as peças seguintes são designadas peças CRU (Unidade Substituível pelo Cliente).

Listadas abaixo estão as CRUs e a documentação na qual as instruções de remoção/substituição estão localizadas.

	Guia de Serviço e Resolução de Problemas	Instruções de Instalação	Ajuda de Acesso	Manual de Manutenção de Hardware On-line	Vídeo On-line
<b>CRUs da camada 1</b>					
Bateria	X		X	X	X
Unidade disco rígido	X		X	X	X
Adaptador de corrente alternada e cabo de alimentação		X			
Protetor do TrackPoint			X		
Memória	X		X	X	X
Caneta da Mesa Digitalizadora		X	X		
Suporte de Encaixe			X	X	X
<b>CRUs da camada 2</b>					
Teclado			X	X	X

É possível localizar instruções para substituição de CRUs no Access Help. Para abrir o Access Help, clique em **Start**, mova o ponteiro para **All Programs**; em seguida, para **ThinkVantage**. Clique em **Access Help**

Caso não possa acessar essas instruções ou se tiver dificuldade de substituir uma CRU, você pode utilizar qualquer um dos seguintes recursos adicionais:

- O Manual de Manutenção de Hardware On-line e os Vídeos On-line estão disponíveis no Web site de Suporte  
<http://www.lenovo.com/think/support/site.wss/document.do?Indocid=part-video>
- O Centro de Suporte ao Cliente. Para obter o número de telefone do Centro de Suporte do seu país ou da sua região, veja “Números de Telefones em Todo Mundo” na página 47.

---

## Apêndice C. Recursos e Especificações

Para obter detalhes sobre cada parte e sua função no seu computador, consulte a seção About Your Computer na Access Help on-line.

---

### Recursos

#### Processador

- Consulte as propriedades do sistema de seu computador. Isso pode ser feito da seguinte maneira: clique em **Start**, clique com o botão direito em **My computer**; em seguida, a partir do menu suspenso, selecione **Properties**.

#### Memória

- DRAM (Dynamic Random Access Memory) síncrona DDR (Double Data Rate) 2

#### Dispositivo de armazenamento

- Unidade de disco rígido de 2,5 pol.

#### Vídeo

A tela colorida utiliza a tecnologia TFT (com o recurso TouchPanel em alguns modelos):

- Tamanho: 12,1 polegadas
- Resolução:
  - LCD: 1024-by-768 ou 1400-by-1050
  - Monitor Externo: Até 2048 por 1536
- Controle de brilho
- Leitor de impressão digital (em alguns modelos)

#### Teclado

- 85 teclas, 86 teclas ou 90 teclas
- TrackPoint®
- Tecla de função Fn
- Botão do ThinkVantage
- Botões de controle de volume

#### Interface

- Conector do headphone estereofônico
- Tomada do microfone
- 3 conectores USB (Universal Serial Bus)
- Conector IEEE 1394
- Conector de telefone RJ11

- Conector Ethernet RJ45
- Conector de acoplamento
- Conector de monitor externo

### Slot do PC Card

- PC Card do Tipo II

### Recursos wireless

- LAN wireless integrada (em alguns modelos)
- *Bluetooth* Integrado (em alguns modelos)
- WAN wireless integrada (em alguns modelos)

### Leitor de Mídia Digital

- Slot de placa SD (Secure Digital)

---

## Especificações

### Tamanho

- Largura: 274 mm (10,8 pol.)
- Profundidade: 241,3 mm a 266,7 mm (9,5 pol. a 10,5 pol.), dependendo do tipo da bateria
- Altura: 25,4 a 33,0 mm (1,0 a 1,3 pol.)

### Ambiente

- Altitude Máxima:
  - Operacional/Não-operacional: 3048 m (10000 pés)
  - Armazenamento: 12192 m (40000 pés)
- Temperatura
  - Em altitudes de até 2438 m (8000 pés)
    - Operacional: 5° a 35°C (41° a 95°F)
    - Não-operacional: 5° a 43°C (41° a 110°F)
  - Em altitudes acima de 2438 m (8000 pés)
    - Temperatura de operação máxima, 31,3°C (88° F)

**Nota:** Quando a bateria é carregada, sua temperatura deve ser de pelo menos 10°C (50°F).

- Umidade relativa:
  - Operacional: 8% a 90%
  - Não-operacional: 5% a 95%

### Saída de calor

- 65 W (222 Btu/hr) máximo

### Fonte de alimentação (adaptador de corrente alternada)

- Entrada de onda senoidal, de 50 a 60 Hz

- Taxa de entrada do adaptador de corrente alternada: 100-240 V AC, 50 a 60 Hz

**Bateria**

- Conjunto de bateria cilíndrica Li-Ion (íon de Lítio) de 4 Células ThinkPad X60 Tablet
  - Voltagem nominal: 14,4 V dc
  - Capacidade: 2,0 AH
- Conjunto de bateria Li-Ion (íon de Lítio) de 8 Células ThinkPad X60 Tablet
  - Voltagem nominal: 14,4 V dc
  - Capacidade: 4,55 AH

**Vida da bateria**

- Para obter informações detalhadas sobre a vida útil da bateria, consulte o medidor do gerenciador de energia (Power Manager Gauge) na bandeja de tarefas.





---

## Apêndice D. Avisos

---

### Avisos

É possível que a Lenovo não ofereça os produtos, serviços ou recursos discutidos nesta publicação em todos os países. Consulte um representante Lenovo local para obter informações sobre os produtos e serviços disponíveis atualmente em sua área. Qualquer referência a produtos, programas ou serviços Lenovo não significa que apenas produtos, programas ou serviços Lenovo possam ser utilizados. Qualquer produto, programa ou serviço funcionalmente equivalente, que não infrinja nenhum direito de propriedade intelectual da Lenovo, poderá ser utilizado em substituição a este produto, programa ou serviço. Entretanto, a avaliação e verificação da operação de qualquer produto, programa ou serviço são de responsabilidade do usuário.

A Lenovo pode ter patentes ou solicitações de patente pendentes relativas a assuntos tratados nesta publicação. O fornecimento desta publicação não garante ao Cliente nenhum direito sobre tais patentes. Pedidos de licença devem ser enviados, por escrito, para:

*Lenovo (United States), Inc.  
500 Park Offices Drive, Hwy. 54  
Research Triangle Park, NC 27709  
U.S.A.  
Attention: Lenovo Director of Licensing*

A LENOVO GROUP LTD. FORNECE ESTA PUBLICAÇÃO “NO ESTADO EM QUE SE ENCONTRA” SEM GARANTIA DE NENHUM TIPO, SEJA EXPRESSA OU IMPLÍCITA, INCLUINDO, MAS NÃO SE LIMITANDO ÀS GARANTIAS IMPLÍCITAS DE MERCADO OU ADEQUAÇÃO A UM DETERMINADO PROPÓSITO. Alguns países não permitem a exclusão de garantias expressas ou implícitas em certas transações; portanto, esta disposição pode não se aplicar ao Cliente.

Estas informações podem incluir imprecisões técnicas ou erros tipográficos. Periodicamente, são feitas alterações nas informações aqui contidas; tais alterações serão incorporadas em futuras edições desta publicação. A Lenovo pode, a qualquer momento, aperfeiçoar e/ou alterar os produtos e/ou os programas descritos nesta publicação, sem aviso prévio.

Os produtos descritos neste documento não se destinam ao uso na implantação ou em outros aplicativos de suporte à vida em que o malfuncionamento pode resultar em danos à saúde ou na morte de pessoas. As informações contidas neste documento não afetam ou alteram as

especificações ou garantias do produto Lenovo. Nada neste documento deve funcionar como uma licença expressa ou implícita ou indenização em relação a direitos de propriedade intelectual da Lenovo ou de terceiros. Todas as informações contidas neste documento foram obtidas em ambientes específicos e são apresentadas como uma ilustração. O resultado obtido em outros ambientes operacionais pode variar.

A Lenovo pode utilizar ou distribuir as informações fornecidas da forma que julgar apropriada sem que isso implique em qualquer obrigação para com o Cliente.

Referências nesta publicação a Web sites não-Lenovo são fornecidas apenas por conveniência e não representam de forma alguma um endosso a esses Web sites. Os materiais contidos nesses Web sites não fazem parte dos materiais desse produto Lenovo e a utilização desses Web sites é de inteira responsabilidade do Cliente.

Quaisquer dados de desempenho aqui contidos foram determinados em um ambiente controlado. Portanto, o resultado obtido em outros ambientes operacionais pode variar de maneira significativa. Algumas medidas podem ter sido tomadas em sistemas de nível de desenvolvimento e não há garantia de que essas medidas serão as mesmas em sistemas geralmente disponíveis. Além disso, algumas medidas podem ter sido estimadas por meio de extrapolação. Os resultados reais podem variar. Os usuários deste documento devem verificar os dados aplicáveis em seu ambiente específico.

---

## **Avisos sobre Emissões Eletrônicas**

As informações a seguir são referentes ao ThinkPad X60 Tablet, tipo de máquina 6363, 6364, 6365, 6366, 6367 e 6368.

### **Declaração da FCC (Federal Communications Commission)**

Este equipamento foi testado e aprovado segundo os critérios estabelecidos para dispositivos digitais da Classe B, em conformidade com a Parte 15 das Normas da FCC. Esses critérios têm a finalidade de proporcionar um nível adequado de proteção contra interferências prejudiciais em instalações residenciais. Este equipamento gera, utiliza e pode emitir energia em frequência de rádio e, se não for instalado e utilizado de acordo com as instruções, pode provocar interferências prejudiciais às comunicações por rádio. No entanto, não existem garantias de que não ocorrerá interferência em uma determinada instalação. Se o equipamento não causar interferência prejudicial à recepção de rádio ou televisão, o que pode ser determinado ligando e desligando o equipamento, é aconselhável que o usuário tente corrigir a interferência utilizando um dos métodos a seguir:

- Mudar a posição ou o local da antena receptora.
- Aumentar a distância entre o equipamento e o receptor.

- Conectar o equipamento a uma tomada em um circuito diferente daquele ao qual o receptor está conectado.
- Consultar um revendedor autorizado ou um representante de serviço para obter ajuda.

Para atender aos critérios de emissão estabelecidos pela FCC, deve-se utilizar cabos e conectores adequadamente encapados e aterrados. Cabos e conectores apropriados estão disponíveis em revendedores autorizados da Lenovo. A Lenovo não é responsável por nenhuma interferência de rádio ou televisão causada pela utilização de cabos ou conectores diferentes dos recomendados ou por alterações ou modificações não autorizadas neste equipamento. Alterações ou modificações não autorizadas podem cancelar a autorização do usuário para operar o equipamento.

Este dispositivo está em conformidade com a Parte 15 das Normas da FCC. A operação está sujeita às seguintes condições: (1) este dispositivo pode não provocar interferência prejudicial, e (2) este dispositivo deve aceitar qualquer interferência recebida, inclusive as que possam provocar operação indesejada.

Parte responsável:

Lenovo (United States) Inc.  
One Manhattanville Road  
Purchase, New York 10577  
Telefone: (919) 254-0532



### **Declaração de Conformidade de Emissão Classe B da Indústria no Canadá**

Este aparelho digital Classe B está em conformidade com o ICES-003 canadense.

### **Avis de conformité à la réglementation d'Industrie Canada**

Cet appareil numérique de la classe B est conforme à la norme NMB-003 du Canada.

### **Declaração de Conformidade da Diretiva EMC da União Européia**

Este produto está em conformidade com os requisitos de proteção da EU Council Directive 89/336/EEC de acordo com as leis dos Estados Membros relativas à compatibilidade eletromagnética. A Lenovo não pode ser responsabilizada por eventuais falhas em satisfazer os requisitos de proteção resultantes de modificações não recomendadas do produto, incluindo a utilização de placas opcionais não-Lenovo.

Este produto foi testado e está em conformidade com os limites para Equipamentos de Tecnologia de Informações Classe B de acordo com o CISPR 22/European Standard EN 55022. Os limites para equipamentos Classe B foram derivados para ambientes residenciais típicos para fornecer proteção razoável contra interferência com dispositivos de comunicação licenciados.

Os cabos e conectores encapados e aterrados adequadamente devem ser utilizados para reduzir potenciais interferências nas comunicações de rádio e TV e outros equipamentos elétricos e eletrônicos. Esses cabos e conectores estão disponíveis em revendedores autorizados da Lenovo. A Lenovo não pode ser responsabilizada por qualquer interferência causada pela utilização de cabos e conectores que não sejam os recomendados.

---

## **Declarações da WEEE da UE**

A marca WEEE (Waste Electrical and Electronic Equipment) é válida somente nos países da UE (União Européia) e na Noruega. Os aparelhos são rotulados em conformidade com a Diretiva Européia 2002/96/EC que trata de WEEE (Waste Electrical and Electronic Equipment). A Diretiva determina a estrutura para o retorno e reciclagem de aparelhos usados como válida para toda a União Européia. Esse rótulo é aplicado a vários produtos para indicar que o produto não deve ser jogado fora, mas sim recuperado ao final de sua vida útil nos termos dessa Diretiva.

O Anexo IV da Diretiva WEEE estabelece que não é permitido aos usuários de EEE (Electrical and Electronic Equipment) com a marca WEEE descartar EEE no final da vida útil como lixo municipal comum, e sim utilizar a estrutura de coleta disponibilizada para o retorno, reciclagem e recuperação de WEEE e minimizar quaisquer impactos potenciais que possam ser causados pelos EEE sobre o meio ambiente e a saúde humana em virtude da presença de substâncias perigosas. Para obter informações adicionais sobre WEEE, vá para: <http://www.lenovo.com/lenovo/environment>.

---

## **Aviso para Usuários nos EUA**

Informações sobre o Perclorato na Califórnia:

Os produtos que contêm baterias de célula tipo moeda de lítio CR (dióxido de manganês) podem conter perclorato.

Material de Perclorato — pode ser aplicada manipulação especial. Consulte <http://www.dtsc.ca.gov/hazardouswaste/perchlorate>.

---

## Oferta do Software IBM Lotus

**Sobre a oferta:** Como um cliente de computador ThinkPad qualificado, você está recebendo uma licença única limitada para o cliente “independente” do Lotus Notes®. Essa licença intitula o Cliente a instalar e utilizar esse software em seu novo computador ThinkPad, utilizando uma das seguintes opções:

- **A mídia para esse software não está inclusa nesta oferta. Caso ainda não tenha o Lotus Notes Client adequado**, você pode pedir um CD e instalar o software em seu computador.\*\* Utilize um dos métodos listados na página a seguir para fazer seu pedido.
- **Se você já tiver uma cópia licenciada do software**, estará intitulado a fazer e utilizar uma cópia adicional do software que possui.

**Sobre o IBM Lotus Notes:** Com o cliente Notes de uso independente e limitado, você pode integrar a maioria dos recursos do sistema de mensagens valioso, colaborativos e PIM (personal information management) —como e-mail, calendário, lista de tarefas — permitindo que você os acesse enquanto estiver conectado ou desconectado da rede. A licença independente não inclui o direito de acesso a nenhum servidor IBM Lotus Domino; no entanto, pode ser feito upgrade dessa licença independente para uma licença completa do Notes em um preço reduzido. Para obter informações adicionais, visite <http://www.lotus.com/notes>.

**Suporte ao Cliente:** Para obter informações de suporte e números de telefone para obter ajuda com a instalação inicial do software, visite <http://www.lenovo.com/think/support>. Para adquirir suporte técnico além desse suporte de instalação inicial, visite <http://www.lotus.com/passport>.

**Nota:** Quando utilizar o Lotus SmartSuite v9.8 com seu computador ThinkPad X60 Tablet, digite todas as suas informações utilizando o teclado. As informações inseridas com a Caneta da Mesa Digitalizadora não serão exibidas corretamente. Nenhum suporte técnico é fornecido para o uso do Lotus SmartSuite v9.8 em um computador executando o Windows XP Tablet Edition.

**Acordo de Licença do Programa Internacional:** O software licenciado para o Cliente sob essa oferta, não inclui upgrades de software ou suporte técnico, e está sujeito aos termos e condições do IPLA (IBM International Program License Agreement) que acompanha o software. Sua utilização dos programas Lotus SmartSuite e Lotus Notes descritos nesta oferta constitui a aceitação dos termos desta Oferta e do IPLA. Para obter informações adicionais sobre o IPLA IBM, visite <http://www.ibm.com/software/sla/sladb.nsf>. Esses programas não estão disponíveis para revenda.

**Prova de Titularidade:** O comprovante de compra de seu computador ThinkPad qualificado, bem como esse documento de Oferta, devem ficar retidos como sua prova de titularidade.

### **Adquirindo Upgrades, Licenças Adicionais e Suporte Técnico**

Os upgrades de software e o suporte técnico estão disponíveis pelo pagamento de uma taxa por meio do Programa Passport Advantage® IBM. Para obter informações sobre a compra de licenças adicionais para Notes, SmartSuite ou outros produtos Lotus®, visite <http://www.ibm.com> ou <http://www.lotus.com/passport>.

### **Para pedir um CD:**

**\*\*Importante:** De acordo com esta Oferta, você poderá solicitar apenas uma mídia de CD por licença. Você precisará fornecer o número de série de 7 dígitos do novo computador ThinkPad que você adquiriu. O CD é fornecido gratuitamente; entretanto, remessas, obrigações e impostos aplicáveis podem ser fixados pelas jurisdições locais. Você precisa aguardar de 10 a 20 dias úteis a partir do recebimento de seu pedido até a entrega.

#### **-Nos Estados Unidos ou no Canadá:**

Ligue para 800-690-3899

#### **-Nos países da América Latina:**

Via Internet: <http://smartsuite.modusmedia.com>

Endereço postal:

IBM - Lotus Notes e Programa SmartSuite  
Modus Media International  
501 Innovation Avenue  
Morrisville, NC, USA 27560

Fax: 919-405-4495

Para saber mais sobre um pedido, entre em contato:  
[smartsuite\\_ibm@modusmedia.com](mailto:smartsuite_ibm@modusmedia.com)

#### **-Nos países da Europa:**

Via Internet: <http://ibm.modusmedia.co.uk>

Endereço postal:

IBM - Lotus Notes e Programa SmartSuite  
P.O. Box 3118  
Cumbernauld, Scotland, G68 9JX

Para saber mais sobre um pedido, entre em contato:  
[ibm\\_smartsuite@modusmedia.com](mailto:ibm_smartsuite@modusmedia.com)

#### **-Nos países da Ásia Pacífica:**

Via Internet: <http://smartsuite.modusmedia.com>

Endereço postal:

IBM - Lotus Notes e Programa SmartSuite  
Modus Media International  
eFulfillment Solution Center  
750 Chai Chee Road

#03-10/14, Technopark at Chai Chee,  
Singapore 469000  
Fax: +65 6448 5830  
Para saber mais sobre um pedido, entre em contato:  
Smartsuiteapac@modusmedia.com

---

## **Marcas Registradas**

Os termos a seguir são marcas registradas da Lenovo nos Estados Unidos e/ou em outros países:

- Lenovo
- ThinkPad
- PS/2
- Rescue and Recovery
- ThinkVantage
- ThinkPad
- TrackPoint
- Ultrabay

Os termos a seguir são marcas registradas da International Business Machines Corporation nos Estados Unidos e/ou em outros países:

- IBM (utilizado sob licença)
- Lotus
- Lotus 1-2-3
- Lotus Approach
- Lotus FastSite
- Lotus Freelance Graphics
- Lotus Notes
- Lotus Organizer
- Lotus SmartCenter
- Lotus SmartSuite
- Lotus Word Pro

Microsoft e Windows são marcas registradas da Microsoft Corporation nos Estados Unidos e/ou em outros países.

Outros nomes de empresas, produtos ou serviços podem ser marcas registradas ou marcas de serviço de terceiros.





# Índice Remissivo

## A

- ajuda
  - Centro de Suporte ao Cliente 39
  - na Web 39
- ajuda e serviço 39
- aviso
  - emissões eletrônicas 58
  - para usuários nos EUA 60
  - UE ambiental 60

## B

- bateria
  - problemas 24
  - substituindo 31
- BIOS Setup Utility 26
- Botão do ThinkVantage 2

## C

- Caneta da Mesa Digitalizadora
  - dicas 5
- CD de recuperação 10
- Centro de Produtividade 1
- Centro de Suporte ao Cliente 11, 39, 47
- com a tela do computador
  - problemas 22
- conteúdo de fábrica
  - restaurando 29
- CRU (Unidade Substituível pelo Cliente)
  - Lista de peças 51
- cuidando do seu computador 3

## D

- diagnosticando
  - HDD 11
  - sistema 12
- diagnosticando problemas 11
- dicas, importantes 3
- dicas importantes 3
- disco rígido
  - fazendo upgrade 33
  - problema 25

## E

- erros sem mensagens 18
- especificações 54
- especificações de hardware 10

## F

- fazendo upgrade da memória 37
- fazendo upgrade do disco rígido 33
- fazendo upgrade dos dispositivos 10, 31

## G

- gerenciamento de energia
  - problemas 21

## I

- informações sobre garantia 11, 43
- instalação
  - BIOS 26
  - configuração 26
- instalação de configuração 26
- instrução da FCC 58
- International Warranty Service 41

## L

- Leia Primeiro v
- leitores de impressão digital 53
  - cuidados 8
  - problemas 25
- limpando
  - painel de toque 8
  - tampa do computador 6
  - teclado 7
  - tela do computador 7
- localizando informações 1

## M

- marcas registradas 63
- memória
  - fazendo upgrade 37
- mensagens de erro 12
- mídia de armazenamento
  - manipulação 4
- modo de espera
  - problemas 21
- modo de hibernação
  - problemas 21
- modo de mesa digitalizadora
  - dicas 4

## O

- O Access Help 1
- opções de recuperação 29

## P

- painel de toque
    - dicas 5
    - limpando 8
  - PC-Doctor para Windows 11
  - perguntas mais freqüentes 10
  - precauções de segurança 10
  - prevenindo problemas 10
  - problema de inicialização 25
  - problemas
    - bateria 24
    - com a tela do computador 22
    - diagnosticando 11
    - disco rígido 25
    - dispositivo ponteiro 20
    - gerenciamento de energia 21
    - inicialização 25
    - leitores de impressão digital 25
    - modo de espera 21
    - modo de hibernação 21
    - resolução de problemas 12
    - senha 19
    - teclado 20
  - problemas com o dispositivo ponteiro 20
  - problemas diversos 26
- ## R
- recuperando dados 30
  - recursos 53
  - recursos de hardware 10
  - Regulatory Notice 1
  - Rescue and Recovery 29
  - resolução de problemas 10, 12
  - restaurando conteúdo de fábrica 29

## S

- Safety and Warranty Guide 1
- Seja cuidadoso ao usar seu computador 3
- Seja cuidadoso com o seu computador 4
- senha
  - definindo 4
  - problemas 19
- Setup Instructions 1
- solucionando problemas 9
- substituindo a bateria 31
- substituindo os dispositivos 31

## **T**

tampa do computador

limpando 6

teclado

limpando 7

problemas 20

tela do computador

limpando 7

transporte o seu computador 4

## **U**

unidades

manipulação 4

## **W**

Web

ajuda 39



Número da Peça: 42T8333

Impresso na China

(1P) P/N: 42T8333

