

Lenovo 3000 V200 Setup Poster

P/N 42W9074

3/12/2007

Size : 11x14 inches

Color : 2 color job = ■ Process Black (This plate must be printed in PMS Process Black C)

■ Process Magenta (This plate must be printed in PMS 1375C)

Font : IBM Fonts and Helvetica Neue Family

Material : 100 gsm gloss art paper (Use 100% recycled paper in only Japan.)

Blue line shows die-cut. DO NOT PRINT.

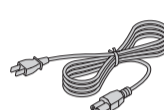
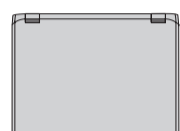
Please change the barcode No.

Please change the country name if the poster is printed in other than China.

Lenovo 3000

Uitpakken

- Lenovo 3000 computer
- Batterij
- Netsnoer
- AC-adapter



- Handboeken



- Installatie-instructies (dit blad)
- Veiligheid en garantie
- Service en probleemoplossing
- Overige bijlagen

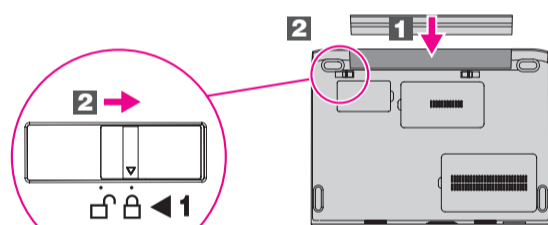
Zie omzeggende voor opmerkingen over niet genoemde, ontbrekende of beschadigde items en Herstel-CD.

Installatie-instructies

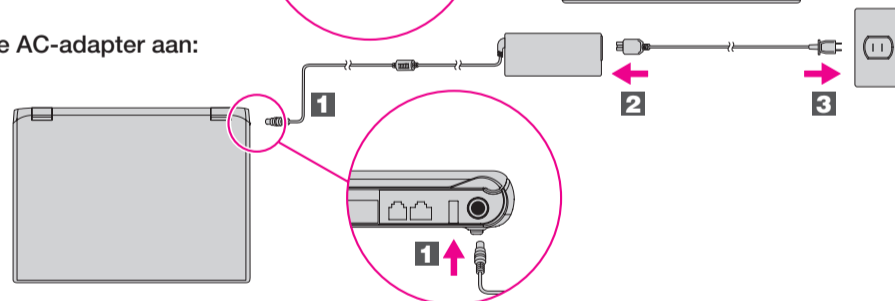


Lees de waarschuwingen en belangrijke tips in de bijgesloten documentatie voordat u de computer gebruikt.

- 1** Installeer de batterij:
De batterij is klaar voor gebruik.



- 2** Sluit de AC-adapter aan:



- 3** Zet de computer aan: **3**

- 4** Aanwijzen en klikken met de touchpad:
Beweeg uw vinger over de touchpad in de richting waarin u de aanwijzer wilt verplaatsen. De touchpad en de knoppen onder de spatiebalk fungeren als muisknoppen.

- 5** Configureer het besturingssysteem met de instructies op het scherm:
Dit proces duurt een aantal minuten.

- 6** Voor nadere informatie drukt u op de Lenovo Care-knop: **4**

- 1** Draadloos-LAN-antennes (hoofd en hulp)

- 1a** Draadloos-LAN-antenne (derde)*
*Alleen op bepaalde modellen.

- 2** Geïntegreerde camera*
*Alleen op bepaalde modellen.

- 3** Aan/uit-knop



- 4** Lenovo Care-knop



- 5** Instant on-knop
Mediatoepassingen starten terwijl de computer aan of uit staat.



- 6** Volumeknoppen



- 7** Schakelaar voor draadloze radio



- 8** Vingerafdruklezer*
*Alleen op bepaalde modellen.

- 9** Fn-toets
Wordt in combinatie met andere toetsen gebruikt voor speciale functies.

	Dempen		Helderheid instellen
	Volume zachter		
	Volume harder		Naar Slaapstand gaan
	Naar Standby gaan		Home
	Draadloze verbindingen beheren		End
	Beeldschermchema kiezen		Multimedia-knoppen



Lenovo 3000 V200 Setup Poster

P/N 42W9074

3/12/2007

Size : 11x14 inches

Color : 2 color job = ■ Process Black (This plate must be printed in PMS Process Black C)

■ Process Magenta (This plate must be printed in PMS 1375C)

Font : IBM Fonts and Helvetica Neue Family

Material : 100 gsm gloss art paper (Use 100% recycled paper in only Japan.)

Blue line shows die-cut. DO NOT PRINT.

Please change the barcode No.

Please change the country name if the poster is printed in other than China.

Lenovo 3000

Voor meer informatie over Lenovo-technologieën en andere items opent u Lenovo Care door op de Lenovo Care-knop te drukken.



Lenovo Care

In Lenovo Care vindt u allerlei informatie en tools die u helpen bij de installatie en het begrijpen, onderhouden en uitbreiden van de computer.



Access Connections

Met Access Connections kunt u naadloos schakelen tussen een netwerk en een draadloos netwerk, terwijl beveiligingsinstellingen, printers, homepage en andere locatie-specifieke instellingen automatisch worden beheerd.



Presentation Director

Presentation Director helpt u bij het plannen en geven van presentaties, ook buiten uw kantoor.



Rescue and Recovery

Rescue and Recovery bevat een set hersteltools waarmee u een diagnose kunt uitvoeren, om hulp kunt vragen en het systeem na een crash snel kunt herstellen, zelfs als het primaire besturingssysteem niet meer kan worden gestart en u geen contact kunt opnemen met het ondersteuningsteam.



Message Center

In Message Center vindt u berichten met informatie over handige software die vooraf op uw computer is geïnstalleerd. Het Message Center kan ook berichten bevatten over beschikbare updates waarmee u de computer actueel houdt.



Help Center

Het Help Center is de interface voor de handleiding voor de gebruiker, systeemtools, services en Lenovo-websites op internet.

Voor meer informatie drukt u op de Lenovo Care-knop:



Access Help (online handboek) en de opgenomen handleidingen

Voor gedetailleerde informatie over uw computer opent u Access Help of raadpleegt u de boeken Veiligheid en garantie en Service en probleemoplossing.



Access Help

Access Help is een online handboek dat antwoorden bevat op de meeste vragen over de computer en dat u helpt bij het configureren van vooraf geïnstalleerde voorzieningen en tools en bij het oplossen van problemen.

U kunt Access Help als volgt openen:

- Druk op de Lenovo Care-knop. Onder Snelle links in Lenovo Care klikt u op "Access Help."
- Klik op Start, Alle programma's en Lenovo Care. Klik op Access Help.



Veiligheid en garantie

- Belangrijke veiligheidsinformatie
- Bedieningsomgeving en andere belangrijke kennisgevingen
- Garantie-informatie



Service en probleemoplossing

- Inleiding tot andere informatiebronnen
- Belangrijke tips voor het gebruik van de computer
- Diagnose en probleemoplossing
- Herstelopties
- Hulp en service
- Garantie-informatie over uw computer

*Aanvullende opmerkingen bij het uitpakken:

- 1) Bij sommige modellen worden items geleverd die niet in de lijst staan.
- 2) Als er onderdelen ontbreken of beschadigd zijn, kunt u contact opnemen met het verkooppunt.
- 3) Alles wat u nodig hebt om de vooraf geïnstalleerde bestanden en programma's te herstellen, staat op de vaste schijf. Daarom hebt u geen herstel-CD nodig. Zie het hoofdstuk "Opties voor herstel" in het boek Service en probleemoplossing voor meer informatie.

© Copyright Lenovo 2007.
Alle rechten voorbehouden

De volgende termen zijn handelsmerken van Lenovo in de Verenigde Staten en/of andere landen:

Lenovo
Lenovo Care
Access Connections
Rescue and Recovery

Printed in China

For Barcode Position Only