

Lenovo 3000 N200

Käyttö ja vianmääritys

Lenovo 3000 N200

Käyttö ja vianmääritys

Huomautus

Ennen tämän julkaisun ja siinä kuvattujen tuotteiden käyttöä lue seuraavat kohdat:

- *Turvaohjeet ja takuutiedot*, joka on toimitettu yhdessä tämän julkaisun kanssa.
- Langattomiin laitteisiin liittyviä tietoja on käytönaikaisessa *Access Help* -ohjetoiminnossa sekä kohdassa Liite D, "Huomioon otettavaa", sivulla 51.
- *Regulatory Notice (huomautus käyttäjille)*, joka on toimitettu yhdessä tämän julkaisun kanssa.

Sisältö

Lue tämä ensin	v	Luku 5. Laitteiden päivitys ja vaihto	27
Luku 1. Tietojen haku.	1	Akun vaihto	27
Tämä opas ja muita julkaisuja	1	Kiintolevyaseman vaihto	29
Tietojen haku Lenovo Care -painikkeen avulla	2	Muistin asennus	32
Luku 2. Tietokoneen käsittely	3	Luku 6. Ohjeiden ja tukipalvelujen saanti	37
Tärkeitä ohjeita	3	Tuki- ja huoltopalvelut	37
Oikeanlainen työympäristö ja		Web-tukisivustot	37
työskentelytavat	3	Asiakastukikeskukseen soittaminen	37
Tietokoneen käsittely	4	Palvelut eri puolilla maailmaa	39
Tietokoneen siirto ja kuljetus	4	Maakohtaiset puhelinnumerot	39
Tallennusvälineiden ja asemien käsittely	4	Liite A. Takuutiedot	43
Salasanojen asetus	5	Takuuhuollon lajit	43
Muita tärkeitä vihjeitä	5	Liite B. Asiakkaan vaihdettavissa olevat	
Tietokoneen ulkokuoren puhdistus	6	osat (CRU:t)	45
Tietokoneen näppäimistön puhdistus	6	Liite C. Ominaisuudet ja tekniset tiedot	47
Tietokoneen näytön puhdistus	6	Ominaisuudet	47
Sormenjälkitunnistimen kunnossapito	7	Tekniset tiedot	48
Luku 3. Häiriöiden poisto	9	Liite D. Huomioon otettavaa	51
Usein esitettyjä kysymyksiä	10	Huomioon otettavaa	51
Häiriöiden syiden selvitys	11	Television käyttöön liittyvä huomautus	52
Vianmääritys	11	Tietoja sähkömagneettisesta säteilystä	52
Virhesanomamat	11	FCC (Federal Communications	
Häiriöt, joilla ei ole virhesanomaa	16	Commission) -lausuma	52
Salasanoihin liittyvät häiriöt	17	Lausuma kanadalaisen laitehyväksynnän	
Näppäimistön häiriöt	17	(Industry Canada) luokan B	
Lepotilan (valmiustilan) ja horrostilan		mukaisuudesta	53
häiriöt	18	Lausuma Euroopan unionin direktiivin	
Tietokoneen näytön häiriöt	20	89/336/ETY mukaisuudesta	54
Akun häiriöt	22	Lausuma Japanin VCCI Class B	
Kiintolevyaseman häiriö	23	-määrityksen mukaisuudesta	54
Käynnistykseen liittyvät häiriöt	23	Euroopan unionin WEEE-merkintä	54
Sormenjäljen todennusongelma	23	Huomautus käyttäjille Yhdysvalloissa	55
Muut häiriöt	23	IBM Lotus -ohjelmistotarjous	55
Luku 4. Elvytysvaihtoehdot	25	Tavaramerkit	57
Rescue and Recovery -ohjelman käyttö	25	Hakemisto	59
Valmistusajankohdan mukaisen sisällön			
palautus	25		
Tietojen elvytys	26		

Lue tämä ensin

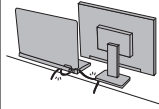


Kun tietokoneeseen kytketään virta tai kun akkua ladataan, tietokoneen pohja, kämmentuki ja jotkin muut osat saattavat kuumentua. Älä pidä kannettavaa tietokonetta sylissäsi tai anna sen kuumen osan koskettaa käsiäsi tai muita kehosi osia pitkään. Kun käytät näppäimistöä, älä pidä kämmeniäsi pitkään kämmentuen varassa.

Tietokone tuottaa normaalin käytön aikana jonkin verran lämpöä. Lämmön määrä vaihtelee järjestelmän toimintatason ja akun varaustason mukaan. Pitkäaikainen lämmölle altistuminen saattaa aiheuttaa epämukavuutta tai lievän palovamman. Pidä kirjoittaessasi säännöllisesti taukoja nostamalla kätesi irti kämmentuesta. Älä käytä näppäimistöä keskeytyksettä pitkään.



Kun verkkolaite on kytkettynä tietokoneeseen ja pistorasiaan, se tuottaa lämpöä. Älä koske millään ruumiinosallasi verkkolaitteeseen silloin, kun se on toiminnassa. Älä koskaan käytä verkkolaitetta kehosi lämmittämiseen. Pitkäaikainen lämmölle altistuminen saattaa aiheuttaa lievän palovamman.



Sijoita verkkolaitteen, hiiren, näppäimistön, tulostimen ja muiden elektronisten laitteiden johdot sekä tietoliikennekaapelit siten, että ne eivät joudu puristuksiin tietokoneen tai muiden laitteiden väliin, ettei niiden päälle astuta, ettei niihin voi kompastua tai ettei niihin kohdistu muuta riskiä, joka voi häiritä tietokoneen toimintaa. Johtoihin kohdistettu voimankäyttö saattaa vahingoittaa niitä.



Ennen kuin siirrät tietokonetta, katkaise siitä virta tai aseta se lepotilaan näppäinyhdistelmällä Fn+F4 tai aseta se horrostilaan näppäinyhdistelmällä Fn+F12.

Ennen kuin siirrät tietokonetta, varmista, että virran merkkivalo ei pala. Muutoin kiintolevyasema saattaa vaurioitua ja tietoja voi kadota.



Älä käsittele tietokonetta, näyttöä tai erillisiä laitteita kovakouraisesti (älä pudota, kolhi, naarmuta, väännä, tärisyttä tai puserra niitä tai aseta niiden päälle painavia esineitä).



Käytä kuljetukseen laukkuja, jonka pehmustus suojaa tietokonetta vaurioilta. Älä kuljeta tietokonetta täyteen pakatussa laukussa.



Älä sijoita nesteitä tietokoneen lähelle, jotta tietokone ei kastuisi. Älä myöskään käytä tietokonetta kosteissa olosuhteissa sähköiskuvaaran välttämiseksi.

Luku 1. Tietojen haku

Tämä opas ja muita julkaisuja

Asennusohjeet

Ohjeet sisältävät tietoja tietokoneen käytön aloituksesta ja asennuksesta. Lisäksi ohjeissa on vinkkejä ensikertalaisille ja niissä esitellään Lenovon esiasentamat ohjelmistot.

Tämä Käyttö ja vianmääritys

sisältää tietokoneen hoito-ohjeita, perustietoja vianmäärityksestä, ohjelmistojen elvytyksestä, ohjeita ja huoltotietoja sekä takuutiedot. Oppaan vianmääritystiedot koskevat vain niitä häiriöitä, joiden yhteydessä tietokoneeseen esiasennetun laajan käytönaikaisen *Access Help* -ohjeen käyttö saattaa olla mahdotonta.

Access Help

Laaja käytönaikainen ohjeisto, jonka avulla saat vastauksia tietokonettasi koskeviin kysymyksiin sekä ohjeita ongelmien ratkaisuun ja esiasennettujen ohjelmien ja työkalujen asetusten määrittämiseen. Voit aloittaa *Access Help* -toiminnon jommallakummalla seuraavista tavoista:

- Paina Lenovo Care -painiketta. Valitse Lenovo Care -valikon pikalinkeistä vaihtoehto **Käytönaikainen ohje**.
- Napsauta **Käynnistä**-painiketta ja valitse vaihtoehdot **Kaikki ohjelmat, Lenovo Care** ja **Access Help**.

Lenovo Care

Tämän ohjelman avulla erilaisten työkaluohjelmien ja Lenovon Web-sivustojen käyttö on helppoa, joten sinun ei tarvitse kanniskella opaskirjoja. Voit aloittaa Lenovo Care -ohjelman painamalla näppäimistön Lenovo Care-painiketta. Lisätietoja Lenovo Care-painikkeen käytöstä on kohdassa "Tietojen haku Lenovo Care -painikkeen avulla" sivulla 2.

Turvaohjeet ja takuutiedot

Julkaisu sisältää yleiset turvaohjeet ja Lenovon takuehdot (rajoitettu takuu).

Regulatory Notice (huomautus käyttäjille)

Huomautus täydentää tätä julkaisua. Tutustu siihen, ennen kuin käytät tietokoneesi langattomia ominaisuuksia. Tietokoneesi on sen maan tai alueen radiotaajuus- ja turvallisuusstandardien mukainen,

jossa se on hyväksytty langattomien yhteyksien käyttöä varten. Käyttäjän tulee asentaa tietokone ja käyttää sitä paikallisten radiotaajuussäädösten mukaisesti.

Tietojen haku Lenovo Care -painikkeen avulla

Lenovo Care -painikkeen avulla saat apua monissa tietokoneen käyttötilanteissa ja myös häiriöiden ilmetessä. Voit aloittaa Lenovo Care -ohjelman käytön valitsemalla Lenovo Care -painikkeen. Ohjelman avulla saat havainnollisia ja selkeitä ohjeita tietokoneen käytön aloituksesta ja tehokkaasta käytöstä.

Lenovo Care-painikkeen avulla voit myös kytkeä tietokoneeseen virran ja aloittaa Rescue and Recovery -työtilan, joka ei ole riippuvainen Windows-käyttöjärjestelmästä ja jota Windows-käyttöjärjestelmä ei havaitse.

Luku 2. Tietokoneen käsittely

Vaikka tietokoneesi toimii luotettavasti tavallisessa työympäristössä, tietokoneen käsittelyssä on kuitenkin syytä olla varovainen. Tässä kohdassa annettuja ohjeita noudattamalla voit käyttää tietokonettasi mahdollisimman tehokkaasti ja turvallisesti.

Tärkeitä ohjeita

Oikeanlainen työympäristö ja työskentelytavat

- Älä pidä tietokonetta sylissäsi pitkään tai ole muuten tietokoneen käytön tai akun latauksen aikana pitkään kosketuksissa mihinkään tietokoneen osaan, joka kuumenee. Tietokone tuottaa normaalin käytön aikana jonkin verran lämpöä. Lämmön määrä vaihtelee järjestelmän toimintatason ja akun varaustason mukaan. Pitkäaikainen lämmölle altistuminen saattaa aiheuttaa epämukavuutta tai lievän palovamman.
- Kun verkkolaite on kytkettynä tietokoneeseen ja pistorasiaan, se tuottaa lämpöä. Älä koske millään ruumiinosallasi verkkolaitteeseen silloin, kun se on toiminnassa. Älä koskaan käytä verkkolaitetta kehoasi lämmittämiseen. Pitkäaikainen lämmölle altistuminen saattaa aiheuttaa lievän palovamman.
- Sijoita verkkolaitteen, hiiren, näppäimistön, tulostimen ja muiden elektronisten laitteiden johdot sekä tietoliikennekaapelit siten, että ne eivät joudu puristuksiin tietokoneen tai muiden laitteiden väliin, ettei niiden päälle astuta, ettei niihin voi kompastua tai ettei niihin kohdistu muuta riskiä, joka voi häiritä tietokoneen toimintaa. Johtoihin kohdistettu voimankäyttö saattaa vahingoittaa niitä.
- Älä sijoita nesteitä tietokoneen lähelle, jotta tietokone ei kastuisi. Älä myöskään käytä tietokonetta kosteissa olosuhteissa sähköiskuvaaran välttämiseksi.
- Säilytä pakkausmateriaalit lasten ulottumattomissa, jotta muovipussit eivät aiheuttaisi tukehtumisvaaraa.
- Älä sijoita tietokonetta lähelle magneetteja, toiminnassa olevia matkapuhelimia, sähkölaitteita tai kaiuttimia. Turvallinen vähimmäisetäisyys on 13 senttimetriä.
- Älä säilytä tai käytä tietokonetta alle 5 °C:n tai yli 35 °C:n lämpötilassa.
- Jotkin laitteet, kuten tietyt siirrettävät pöytätuulettimet tai ilmanpuhdistimet, voivat tuottaa negatiivisesti varautuneita ioneita. Jos tietokone on sijoitettu lähelle tällaista laitetta ja altistuu pitkään negatiivisesti varautuneita ioneita sisältävälle ilmalle, siihen saattaa kertyä staattista sähköä. Staattinen sähkövaraus saattaa purkautua käsiesi kautta

koskettaessasi tietokoneen näppäimistöä tai muita osia tai tietokoneeseen liitettyjen siirräntälaitteiden vastakkeiden kautta. Vaikka tällainen staattinen purkaus on suunnaltaan päinvastainen kuin purkaus, jonka kehosi tai vaatetuksesi johtaa tietokoneeseen, se aiheuttaa samanlaisen tietokoneen toimintahäiriöriskin.

Tietokone on suunniteltu ja valmistettu siten, että staattisten varausten vaikutukset olisivat mahdollisimman vähäiset. Tietyn rajan ylittävä staattinen varaus voi kuitenkin suurentaa staattisen purkauksen vaaraa. Tästä syystä on kiinnitettävä erityistä huomiota seuraaviin seikkoihin, kun tietokonetta käytetään lähellä negatiivisesti varautuneita ioneita tuottavaa laitetta:

- Älä altista tietokonetta suoraan negatiivisesti varautuneita ioneita sisältävää ilmaa tuottavalle laitteelle.
- Pidä tietokone ja sen oheislaitteet mahdollisimman kaukana tällaisesta laitteesta.
- Varmista, että staattinen sähkö pääsee purkautumaan turvallisesti maadoittamalla tietokone, jos se on mahdollista.

Huomautus: Kaikki tällaiset laitteet eivät synnytä merkittävän voimakasta staattista varausta.

Tietokoneen käsittely

- Älä aseta mitään esineitä (edes paperia) näytön ja näppäimistön väliin tai näppäimistön alle.
- Älä käsittele tietokonetta, näyttöä tai erillisiä laitteita kovakouraisesti (älä pudota, kolhi, naarmuta, väännä, tärisytä tai puserra niitä tai aseta niiden päälle painavia esineitä).
- Tietokoneen näytön suositeltava avaus- ja käyttökulma on noin 90 astetta. Älä avaa näyttöä yli 135 asteen kulmaan, jotta sarana ei vaurioituisi.

Tietokoneen siirto ja kuljetus

- Poista kaikki tallennusvälineet asemista, katkaise virta tietokoneeseen liitetyistä laitteista ja irrota kaikki tietokoneeseen liitetyt verkkojohdot ja kaapelit ennen tietokoneen siirtoa.
- Varmista ennen siirtoa, että tietokone on lepotilassa (valmiustilassa) tai horrostilassa tai että siitä on katkaistu virta. Muutoin kiintolevyasema saattaa vaurioitua ja tietoja voi kadota.
- Kun siirrät avoimena olevaa tietokonetta, älä nosta sitä näytöstä vaan pohjasta.
- Käytä kuljetukseen laukkuja, jonka pehmustus suojaa tietokonetta vaurioilta. Älä kuljeta tietokonetta täyteen pakatussa laukussa.

Tallennusvälineiden ja asemien käsittely

- Jos tietokoneessa on optinen asema, älä koske CD- tai DVD-levyn pintaan tai aseman levykelkan keskiosan linssiin.

- Älä sulje aseman levykelkkaa, ennen kuin CD- tai DVD-levy on napsautanut paikalleen levykelkkaan.
- Kun asennat kiintolevyasemaa, paina sitä vain laitteen ohjeissa näytetyistä kohdista.

Salasanojen asetus

- Älä unohda salasanoja. Jos unohdat pääkäyttäjän salasanan tai kiintolevyaseman, Lenovo ei voi poistaa salasanaa, ja emolevy tai kiintolevyasema on ehkä vaihdettava.

Muita tärkeitä vihjeitä

- On mahdollista, että tietokoneen modeemia voi käyttää vain analogisessa tai yleisessä kytkentäisessä puhelinverkossa. Älä kytke tietokoneen modeemia tilaajavaihteeseen tai muuhun digitaaliseen puhelinvaihteeseen, jotta modeemi ei vahingoittuisi. Asuinrakennusten puhelinlinjat ovat useimmiten analogisia ja hotellien tai toimistojen puhelinlinjat digitaalisia. Jos et ole varma käytössä olevan puhelinlinjan tyypistä, ota yhteys paikalliseen puhelinyhtiöön.
- Tietokoneessasi saattaa olla sekä Ethernet-vastake että modeemivastake. Varmista, että kytket tietoliikennekaapelin asianmukaiseen vastakkeeseen, jotta vastake ei vahingoitu.
- Rekisteröi hankkimasi Lenovo-tuotteet Lenovon Web-sivustossa osoitteessa <http://www.lenovo.com/register>). Näin viranomaiset voivat auttaa paremmin tietokoneen palautuksessa, jos se katoaa tai varastetaan. Lisäksi saat rekisteröinnin jälkeen halutessasi ilmoituksia uusista teknisistä tiedoista ja päivityksistä.
- Tietokoneen purku ja korjaus on jätettävä valtuutetun Lenovo-huoltohenkilöstön tehtäväksi.
- Älä pakota kantta kiinni tai auki tekemällä muutoksia salpoihin tai teippaamalla niitä.
- Älä käännä tietokonetta ylösalaisin, kun verkkolaite on kytkettynä tietokoneeseen, jottei verkkolaitteen pistoke vaurioituisi.
- Katkaise tietokoneesta virta vaihtaessasi laitteita tai varmista, että laite voidaan vaihtaa tietokoneen ollessa valmiustilassa tai käytössä.
- Ennen kuin aloitat seuraavien laitteiden asennuksen, kosketa metallipöytää tai maadoitettua metalliesinettä. Näin voit poistaa staattisen sähkön kehostasi. Staattinen sähköpurkaus voi vahingoittaa laitetta.
 - ExpressCard-kortti
 - Smart Card -toimikortti
 - muistikortti, esimerkiksi SD-kortti, muistitikku, MultiMediaCard-kortti, xD-Picture Card -kortti tai Memory Stick Pro -kortti
 - muistimoduuli
 - PCI Express Mini -kortti

- Kun siirrät tietoja muistikorttiin tai muistikortista (esimerkiksi SD-muistikortti), älä aseta tietokonetta lepotilaan (valmiustilaan) tai horrostilaan, ennen kuin tiedonsiirto on päättynyt. Muussa tapauksessa tiedot saattavat vahingoittua.

Tietokoneen ulkokuoren puhdistus

Puhdista tietokone säännöllisin väliajoin seuraavasti:

1. Sekoita veteen mietoa talouspuhdistusainetta, joka ei sisällä hankausaineita tai voimakkaita kemikaaleja, happoja tai emäksiä. Sekoita yksi osa pesuainetta viiteen osaan vettä.
2. Imeytä laimennettu pesuaine pesusieneen.
3. Purista ylimääräinen neste pesusienestä.
4. Pyyhi tietokoneen ulkokuori pesusienellä pyörivin liikkein ja varmista, ettei pesusienestä valu ylimääräistä nestettä.
5. Poista pesuaine pyyhkimällä.
6. Huuhdo pesusieni puhtaalla juoksevalla vedellä.
7. Pyyhi tietokoneen ulkokuori puhtaalla pesusienellä.
8. Pyyhi ulkokuori uudelleen kuivalla, pehmeällä ja nukkaamattomalla kangaspyyhkeellä.
9. Odota, että pinta on täysin kuiva ja poista kaikki kankaasta irronneet kuidut.

Tietokoneen näppäimistön puhdistus

1. Imeytä isopropyylialkoholia pehmeään, pölyttömään kankaaseen.
2. Pyyhi näppäimistön pinta kankaalla. Pyyhi näppäimet yksi kerrallaan. Jos pyyhkit useita näppäimiä kerralla, kangas saattaa tarttua viereiseen näppäimeen ja vahingoittaa sitä. Varmista, ettei näppäinten väliin tipu nestettä.
3. Anna näppäimistön kuivua.
4. Voit poistaa muruset ja pölyn näppäimien alta esimerkiksi kameran linsin puhdistuspuhaltimella tai puhaltamalla viileää ilmaa hiustenkuivaajalla.

Huomautus: Älä suihkuta puhdistusainetta suoraan kuvaruudulle tai näppäimistöön.

Tietokoneen näytön puhdistus

1. Pyyhi näyttö varovasti kuivalla, pehmeällä, nukkaamattomalla kangaspyyhkeellä. Jos näytössä näkyy naarmun kaltainen jälki, kyseessä saattaa olla jälki, jonka näppäimistö on jättänyt tietokoneen kanteen ulkopuolelta kohdistuneen paineen seurauksena.
2. Poista jälki pyyhkimällä näyttöä varovasti pehmeällä, kuivalla liinalla.
3. Jos jälki ei poistu, kostuta pehmeä, nukkaamaton kangaspyyhke vedellä tai liuksella, jossa on yksi osa isopropyylialkoholia ja yksi osa tislattua vettä.

4. Purista kangas mahdollisimman kuivaksi.
5. Pyyhi näyttö uudelleen niin, ettei tietokoneen päälle valu nestettä.
6. Kuivaa näyttö ennen kannen sulkemista.

Sormenjälkitunnistimen kunnossapito

Seuraavat toimet saattavat vahingoittaa sormenjälkitunnistinta (joissakin malleissa) tai aiheuttaa sen virheellisen toiminnan:

- tunnistimen pinnan naarmuttaminen kovilla, terävillä esineillä
- tunnistimen pinnan raapaiseminen kynnellä tai kovalla esineellä
- tunnistimen käyttö tai koskettelu likaisin sormin.

Puhdista tunnistimen pinta varovasti kuivalla, nukkaamattomalla kangasliinalla, jos huomaat, että

- tunnistimen pinta on likainen tai siinä on tahroja
- tunnistimen pinta on märkä
- tunnistin ei usein rekisteröi sormenjälkeä tai tunnista sitä.

Luku 3. Häiriöiden poisto

Usein esitettyjä kysymyksiä	10	Tietokoneen näytön häiriöt	20
Häiriöiden syiden selvitys	11	Akun häiriöt	22
Vianmääritys	11	Kiintolevyaseman häiriö	23
Virhesanommat	11	Käynnistykseen liittyvät häiriöt	23
Häiriöt, joilla ei ole virhesanomaa	16	Sormenjäljen todennusongelma	23
Salasanoihin liittyvät häiriöt	17	Muut häiriöt	23
Näppäimistön häiriöt	17		
Lepotilan (valmiustilan) ja horrostilan häiriöt	18		

Huomautus: Katso tietoja *Access Help* -ohjeistosta, jos järjestelmä on käytössä ja *Access Help* -ohjeisto on käytettävissä. Tämä kappale sisältää ohjeita, joihin voit tukeutua, mikäli *Access Help* -ohjetoiminto ei ole käytettävissä.

Usein esitettyjä kysymyksiä

Tässä jaksossa on usein esitettyjä kysymyksiä ja siinä kerrotaan, mistä voi etsiä lisätietoja ongelmatapauksissa. Lisätietoja tietokoneen mukana toimitetuista julkaisuista on kohdassa "Tämä opas ja muita julkaisuja" sivulla 1.

Mitä turvaohjeita minun tulisi noudattaa, kun käytän tietokonetta?

Lisää turvaohjeita on *Turvaohjeet ja takuutiedot* -julkaisussa.

Kuinka voin ennaltaehkäistä tietokoneen käyttöhäiriöitä?

Lisätietoja on tämän oppaan kohdissa "Lue tämä ensin" sivulla v ja Luku 2, "Tietokoneen käsittely", sivulla 3. Lisätietoja on myös käytönaikaisen *Access Help*-ohjetoiminnon kohdassa Häiriöiden ennaltaehkäisy.

Mitkä ovat tietokoneeni tärkeimmät laiteominaisuudet?

Tietoja on käytönaikaisen *Access Help* -ohjeiston kohdassa Lenovo 3000 -tietokoneen esittely.

Mistä löydän tietoa koneeni yksityiskohtaisista ominaisuuksista?

Lisätietoja on kohdassa <http://www.lenovo.com/support>.

Mistä löydän tietoa laitteiden päivityksistä tai seuraavien osien vaihdosta: kiintolevyasema, muisti ja näppäimistö?

Tietoja asiakkaan vaihdettavissa olevista osista sekä osien vaihdosta on tämän oppaan kohdassa Liite B, "Asiakkaan vaihdettavissa olevat osat (CRU:t)", sivulla 45.

Tietokoneeni käytössä on ilmennyt ongelmia.

Tietoja on käytönaikaisen *Access Help* -ohjeiston kohdassa Ongelmatilanteet. Tässä oppaassa kuvataan ainoastaan niitä häiriöitä, joiden yhteydessä ohjeiston käyttö saattaa olla mahdotonta.

Missä elvytystietolevyt ovat?

Tietokoneen mukana ei toimiteta elvytystietolevyä tai Windowsin asennustietolevyä. Lenovon tarjoamia vaihtoehtoisia elvytysmenetelmiä on esitelty tämän oppaan kohdassa "Valmistusajankohdan mukaisen sisällön palautus" sivulla 25.

Kuinka saan yhteyden asiakastukikeskukseen?

Lisätietoja on tämän oppaan kohdassa Luku 6, "Ohjeiden ja tukipalvelujen saanti", sivulla 37. Lähimmän asiakastukikeskuksen

puhelinnumeron löydät kohdasta ”Maakohtaiset puhelinnumerot” sivulla 39.

Mistä löydän takuuta koskevia tietoja?

Takuutietoja on erillisessä *Turvaohjeet ja takuutiedot* -julkaisussa. Tietoja Konetta koskevasta takuusta, kuten takuuajasta ja takuuhuollosta, on kohdassa Liite A, ”Takuutiedot”, sivulla 43.

Häiriöiden syiden selvitys

Jos tietokoneessa ilmenee häiriö, voit testata koneen toimintaa PC-Doctor for Windows -ohjelman avulla. Voit aloittaa ohjelman seuraavasti:

1. Napsauta **Käynnistä**-painiketta.
2. Siirrä osoitin kohtaan **Kaikki ohjelmat ja PC-Doctor valitse valikosta Windows**.
3. Valitse **PC-Doctor**.

Lisätietoja PC-Doctor for Windows -ohjelmasta on ohjelman ohjeoiminnossa.

Huomautus

Testien ajo saattaa kestää useita minuutteja. Varaa tarpeeksi aikaa testiä varten, koska sitä ei saa keskeyttää ajon aikana.

Ennen kuin otat yhteyden asiakastukikeskukseen, tulosta testiloki, jotta tiedot ovat valmiina tukihenkilöä varten.

Vianmääritys

Jos häiriön kuvausta ei löydy näistä ohjeista, etsi häiriöön liittyviä ohjeita *Access Help* -ohjeistosta. Seuraavassa jaksossa kuvataan ainoastaan niitä häiriöitä, joiden yhteydessä ohjeiston käyttö saattaa olla mahdotonta.

Virhesanommat

BIOS-asetusohjelmassa on käytössä seuraavat sanomat. Useimmat niistä ilmenevät POST-testien aikana. Osassa on tietoja laitteesta, esimerkiksi asennetun muistin määrästä. Osa ilmoittaa laiteongelmista, esimerkiksi määrittämisvirheistä. Luettelossa on kunkin sanoman kohdalla esitetty sanoman selitys ja tarvittavat korjaustoimet. Jos kuvaruutuun tulee jokin tähdellä (*) merkityistä sanomakoodeista, kirjoita kyseinen sanoma muistiin ja ota yhteys myyntineuvottelijaan. Jos muutat asetuksia BIOS-asetusohjelmassa ja järjestelmässä ilmenee häiriöitä, käynnistä tietokone uudelleen ja aloita BIOS-asetusohjelma. Palauta oletusasetukset tai korjaa virhe.

Koodi	Sanoma	Kuvaus
0200	Failure Fixed Disk	Kiintolevyasema ei toimi tai sitä ei ole määritetty kokoonpanoon oikein. Tarkista, että kiintolevyasema on liitetty oikein. Aloita BIOS-asetusohjelma. Selvitä, onko järjestelmä tunnistanut kiintolevyaseman oikein.
0210	Stuck key	Jokin näppäimistön näppäimistä on juuttunut.
0211	Keyboard error	Näppäimistö ei toimi.
0212*	Keyboard Controller Failed	Testissä on ilmennyt näppäimistön ohjaimen virhe. Näppäimistön ohjain on ehkä vaihdettava.
0213	Keyboard locked - Unlock key switch	Jatka poistamalla järjestelmän lukitus.
0220	Monitor type does not match CMOS - Run SETUP	Näyttimeen tyyppiä ei ole määritetty oikein BIOS-asetusohjelmassa.
0230*	Shadow Ram Failed at offset: nnnn	Käyttömuistiin kopioidussa ROM-koodissa on ilmennyt häiriö. Virhe on siirtymäkohdassa nnnn siinä 64 kilotavun lohkoissa, jossa järjestelmä on häiriön havainnut.
0231*	System RAM Failed at offset: nnnn	Keskusmuistissa on ilmennyt häiriö. Virhe on siirtymäkohdassa nnnn siinä 64 kilotavun lohkoissa, jossa järjestelmä on häiriön havainnut.
0232*	Extended RAM Failed at offset: nnnn	Jatkomuisti ei toimi tai sitä ei ole määritetty kokoonpanoon oikein siirtymäkohdassa nnnn.
0250	System battery is dead - Replace and run SETUP	CMOS-kellon pariston varauksen ilmaisin näyttää pariston olevan tyhjä. Jos käytössä on malli, jossa on 14,1 tuuman näyttö, vaihda paristo uuteen ja määritä järjestelmän kokoonpano uudelleen aloittamalla BIOS-asetusohjelma. Jos käytössä on malli, jossa on 15,4 tuuman näyttö, lataa CMOS-kellon paristoa vähintään kahdeksan tuntia kytkemällä verkkolaite. Määritä asetukset ajamalla BIOS-asetusohjelma..

Koodi	Sanoma	Kuvaus
0251	System CMOS checksum bad - Default configuration use	Järjestelmän CMOS-muisti on vioittunut tai esimerkiksi sovellusohjelma on saattanut muuttaa CMOS-muistiin tallennettuja tietoja. BIOS on palauttanut oletusasetukset. Voit muuttaa asetuksia aloittamalla BIOS-asetusohjelman. Jos käytössä on malli, jossa on 14,1 tuuman näyttö, ja häiriö toistuu, tarkista järjestelmän paristo tai ota yhteys jälleenmyyjään. Jos käytössä on malli, jossa on 15,4 tuuman näyttö, ja ongelma ei poistu, lataa akkua vähintään 8 tuntia liittämällä verkkolaite tietokoneeseen tai ota yhteys jälleenmyyjään.
0260*	System timer error	Ajastimen testi on epäonnistunut. Emolevy on korjattava.
0270*	Real time clock error	Tosiaikakellon BIOS-laitetesti on epäonnistunut. Emolevy täytyy ehkä korjata.
0271	Check date and time settings	BIOS on löytänyt virheellisen päivämäärän tai kellonajan ja nollannut tosiaikakellon. Sallitun päivämäärän (1991-2099) asettaminen saattaa olla tarpeen.
0280	Previous boot incomplete - Default configuration used	Edellinen POST-testi on epäonnistunut. POST lataa oletusarvot ja ehdottaa BIOS-asetusohjelman aloittamista. Jos virhe on aiheutunut vääristä arvoista eikä niitä muuteta, tietokoneen uudelleenkäynnistys ei todennäköisesti onnistu. Odotustiloja hallinnoivissa järjestelmissä väärät BIOS-asetusohjelman asetukset voivat keskeyttää POST-testin ja aiheuttaa virheen seuraavan käynnistyksen yhteydessä. Aloita BIOS-asetusohjelma ja varmista, että odotustilan määrittelyt ovat oikein. Ongelma poistuu, kun järjestelmä käynnistetään uudestaan.
0281	Memory Size found by POST differed from CMOS	POST-testissä löytyneen muistin koko poikkeaa CMOS-muistin koosta.
02B0 02B1	Diskette drive A error Diskette drive B error	A- tai B-asema on käytettävissä, mutta BIOS-järjestelmän automaattisten käynnistystestien levyketetit ovat epäonnistuneet. Tarkista, että asemalle on määritetty oikea levyketyyppi BIOS-asetusohjelmassa ja että levykeasema on liitetty tietokoneeseen oikein.
02B2	Incorrect Drive A type - run SETUP	A-levykeaseman tyyppiä ei ole määritetty oikein BIOS-asetusohjelmassa.

Koodi	Sanoma	Kuvaus
02B3	Incorrect Drive B type - run SETUP	B-levykeaseman tyyppiä ei ole määritetty oikein BIOS-asetusohjelmassa.
02D0	System cache error - Cache disabled	Järjestelmän välimuisti ei toimi ja BIOS on poistanut sen käytöstä. Jos käytössä on vanha emolevy, tarkista välimuistin hyppyjohtimet. Välimuistin vaihto saattaa olla tarpeen. Ota yhteys jälleenmyyjään. Viallinen välimuisti hidastaa järjestelmän suorituskykyä huomattavasti.
02F0	CPU ID	CPU-vastakkeen numero monisuorittimen häiriötä varten.
02F4*	EISA CMOS not writable	ServerBIOS2-testivirhe: EISA CMOS -muistiin ei voi tallentaa tietoja.
02F5*	DMA Test Failed	ServerBIOS2-testivirhe: DMA-rekistereihin (Direct Memory Access) ei voi tallentaa tietoja.
02F6*	Software NMI Failed	ServerBIOS2-testivirhe: ohjelmallisen NMI-keskeytyksen (Non-Maskable Interrupt) luonti ei onnistu.
02F7*	Fail - Safe Timer NMI Failed	ServerBIOS2-testivirhe: turva-ajastimen NMI-keskeytyksen luonti kestää liian kauan.
Ei käytössä	Device Address Conflict	Laitteen osoiteristiriita.
Ei käytössä	Allocation Error for : device	Voit ratkaista laitteen resurssiristiriidan aloittamalla ISA- tai EISA Configuration Utility -apuohjelman.
Ei käytössä*	Failing Bits: nnnn	Muistitestissä virheelliseksi osoittautuneen RAM-osoitteen bittien karttaa kuvaa heksadesimaaliluku nnnn. Kartassa jokainen 1 (numero yksi) vastaa viallista bittiä. Lisätietoja järjestelmämuistin, laajennetun muistin tai varjomuistin virheen siirtymäosoitteesta on virhesanomassa 230, 231 tai 232.
Ei käytössä	Invalid System Configuration Data	Virhe NVRAM (CMOS) -muistin tiedoissa.
Ei käytössä	I/O device IRQ conflict	Ristiriitaisesta siirräntälaitteen keskeytyksestä (IRQ) johtuva häiriö.
Ei käytössä	One or more I2O Block Storage Devices were excluded from the Setup Boot menu	Alkulataustaulukossa ei ole riittävästi tilaa kaikkien asennettujen I2O-lohkotallennuslaitteiden näyttämiseen.

Koodi	Sanoma	Kuvaus
Ei käytössä	Operating system not found	Käyttöjärjestelmää ei löydy A- tai C- asemasta. Aloita BIOS-asetusohjelma ja tarkista, että kiintolevyasema ja A-asema on määritetty oikein.
Ei käytössä*	Parity Check 1 nnnn	Järjestelmäväylässä on ilmennyt pariteettivirhe. BIOS yrittää paikantaa osoitteen. Osoite tulee kuvaruutuun. Jos osoitteen paikannus ei onnistu, kuvaruutuun tulee ????. Pariteettimenetelmän avulla etsitään virheitä binaaritiedoista. Pariteettivirhe ilmaisee, että tietoja on vaurioitunut.
Ei käytössä*	Parity Check 2 nnnn	Siirräntäväylässä on ilmennyt pariteettivirhe. BIOS yrittää paikantaa osoitteen. Osoite tulee kuvaruutuun. Jos osoitteen paikannus ei onnistu, kuvaruutuun tulee ????.
Ei käytössä	Press F1 to resume, F2 to Setup, F3 for previous	Sanoma tulee näkyviin, jos kyseessä on korjattavissa oleva virhe. Voit aloittaa tietokoneen käynnistysprosessin painamalla F1-näppäintä. Jos haluat muuttaa asetuksia, aloita BIOS-asetusohjelma painamalla F2-näppäintä. Voit palata edelliseen näyttöön painamalla F3-näppäintä (usein kyseessä on ROM-muistin, esimerkiksi lisäkortin, alustusvirhe). Kirjoita kuvaruudussa näkyvät ohjeet muistiin ja noudata niitä.

Häiriöt, joilla ei ole virhesanomaa

<p>Tilanne: Kun tietokone käynnistetään, kuvaruutu pysyy pimeänä, eikä tietokone anna äänimerkkiä käynnistyksen yhteydessä.</p> <p>Huomautus: Jos et ole varma äänimerkkien kuulumisesta, katkaise tietokoneesta virta, kytke se uudelleen ja kuuntele, kuuluuko äänimerkkiä. Jos käytössä on erillinen näyttin, katso lisätietoja kohdasta "Tietokoneen näytön häiriöt" sivulla 20.</p>
<p>Selitys ja toimet:</p> <p>Jos tietokoneeseen on asetettu käyttäjän salasana; saat salasanakehotteen näkyviin painamalla jotakin näppäintä. Kirjoita sitten oikea salasana ja paina Enter-näppäintä.</p> <p>Jos käyttäjän salasanan kehote ei tule näkyviin, nestekidenäytön kirkkaus saattaa olla säädetty himmeäksi. Sääda kirkkautta painamalla Fn- ja F11-näppäintä yhtä aikaa.</p> <p>Jos kuvaruutu pysyy yhä tyhjänä, tarkista seuraavat seikat:</p> <ul style="list-style-type: none">• Akku on asennettu oikein.• Tietokoneeseen on liitetty verkkolaite, ja verkkojohto on liitetty toimivaan pistorasiaan.• Tietokoneeseen on kytketty virta. (Kytke virta uudelleen varmistaaksesi tämän.) <p>Jos edellä mainitut seikat ovat kunnossa ja kuvaruutu pysyy tyhjänä, huollata tietokone.</p>
<p>Tilanne: Kun käynnistän tietokoneen, kuvaruutu pysyy tyhjänä ja tietokone antaa vähintään kaksi äänimerkkiä käynnistyksen aikana.</p>
<p>Selitys ja toimet:</p> <p>Varmista, että muistikortti on asennettu oikein. Jos se on asennettu oikein, mutta kuvaruutu on edelleen tyhjä ja tietokone antaa viisi äänimerkkiä, huollata tietokone.</p>
<p>Tilanne: Kun käynnistän tietokoneen, kuvaruudussa näkyy vain valkoinen kohdistin.</p>
<p>Selitys ja toimet:</p> <p>Palauta varmistuskopioidut tiedostot Windows-järjestelmään tai kiintolevyn koko sisältö valmistusajankohdan mukaiseksi Rescue and Recovery -ohjelman avulla. Jos näkyviin tulee edelleen pelkkä kohdistin, huollata tietokone.</p>

Tilanne: Kuvaruutu pimenee tietokoneen käytön aikana (kun tietokoneessa on virta kytkettynä).

Selitys ja toimet:

Käytössä on ehkä näytönsäästäjä tai virransyötön hallintatoiminto. Voit lopettaa näytönsäästäjän tai palata lepo- tai horrostilasta tekemällä jonkin seuraavista toimista:

- Kosketa kosketuslevyä.
- Paina jotakin näppäintä.
- Paina virtakytkintä.

Salasanoihin liittyvät häiriöt

Tilanne: Salasana on unohtunut.

Selitys ja toimet:

- Jos unohdat käyttäjän salasanan, tietokone on toimitettava Lenovon valtuuttamalle huoltoedustajalle tai Lenovo-jälleenmyyjälle salasanan poistoa varten.
- Jos unohdat kiintolevyosalasanan, Lenovo ei voi poistaa salasanaa eikä kiintolevyssä olevia tietoja voi käyttää. Tietokone täytyy toimittaa Lenovon valtuuttamalle huoltoedustajalle tai Lenovo-jälleenmyyjälle, ja kiintolevy täytyy vaihtaa. Sinulla tulee olla mukana ostotodistus, ja osista ja palvelusta peritään lisämaksu.
- Jos unohdat pääkäyttäjän salasanan, Lenovon valtuuttama huoltoedustaja ei voi poistaa salasanaa. Tietokone täytyy toimittaa Lenovon valtuuttamalle huoltoedustajalle tai Lenovo-jälleenmyyjälle, ja emolevy täytyy vaihtaa. Sinulla tulee olla mukana ostotodistus, ja osista ja palvelusta peritään lisämaksu.

Näppäimistön häiriöt

Tilanne: Kuvaruutuun tulee numero kirjainnäppäintä painettaessa.

Selitys ja toimet:

Numerolukkotoiminto on käytössä. Poista se käytöstä painamalla näppäinyhdistelmää Fn + Delete.

Tilanne:	Jokin erillisen numeronäppäimistön näppäimistä tai yksikään niistä ei toimi.
Selitys ja toimet:	Tarkista, että erillinen numeronäppäimistö on liitetty tietokoneeseen oikein.

Lepotilan (valmiustilan) ja horrostilan häiriöt

Tilanne:	Tietokone siirtyy lepotilaan (valmiustilaan) odottamatta.
Selitys ja toimet:	Jos suoritin ylikuumenee, tietokone siirtyy automaattisesti lepotilaan (valmiustilaan) jäähtyäkseen. Tämä suojaa suoritinta ja muita sisäisiä osia. Tarkista lepotilan asetukset.
Tilanne:	Tietokone siirtyy lepotilaan (lepotilan merkkivalo syttyy) heti automaattisten käynnistystestien (POST) jälkeen.
Selitys ja toimet:	Varmista seuraavat seikat: <ul style="list-style-type: none">• Akku on ladattu.• Käyttölämpötila on hyväksytyissä rajoissa. Lisätietoja on kohdassa "Tekniset tiedot" sivulla 48. Jos akku on ladattu ja sen lämpötila on suositusten mukainen, huollata tietokone.
Tilanne:	Kuvaruutuun tulee akun liian vähäisestä varauksesta varoittava virhesanoma <i>critical low-battery error</i> , ja tietokoneesta katkeaa heti virta.
Selitys ja toimet:	Akun varaus on vähissä. Liitä tietokoneeseen verkkolaite tai vaihda tietokoneeseen täyteen ladattu akku.

<p>Tilanne:</p> <p>Selitys ja toimet:</p>	<p>Tietokoneen näyttö pysyy pimeänä, kun tietokone palautetaan lepotilasta normaaliin toimintatilaan.</p> <p>Tarkista, onko erillinen näyttin irrotettu tai onko siitä katkaistu virta lepotilan aikana. Jos erillinen näyttin on irrotettu tai siitä on katkaistu virta lepotilan aikana, liitä näyttin uudelleen tai kytke siihen virta, ennen kuin jatkat tietokoneen käyttöä valmiustilasta. Kun jatkat tietokoneen käyttöä lepotilasta liittämättä erillistä näyttintä tai kytkemättä siihen virtaa ja tietokoneen näyttö pysyy tyhjänä, voit palauttaa tietokoneen näytön käyttöön painamalla näppäinyhdistelmää Fn + F7.</p> <p>Huomautus: Jos käytät Fn- ja F7-näppäintä esitysmallin käyttöönottoon, paina Fn- ja F7-näppäintä vähintään kolme kertaa kolmen sekunnin aikana, jotta tietokoneen näyttöön tulee kuva.</p>
<p>Tilanne:</p> <p>Selitys ja toimet:</p>	<p>Tietokone ei palaa normaaliin toimintaan lepotilasta (valmiustilasta), tai lepotilan (valmiustilan) merkkivalo palaa eikä tietokone toimi.</p> <p>Tietokone siirtyy automaattisesti lepotilaan (valmiustilaan) tai horrostilaan, kun akun varaus on loppunut. Tarkista lepotilan (valmiustilan) merkkivalo.</p> <ul style="list-style-type: none"> • Jos merkkivalo palaa, tietokone on lepotilassa. Liitä tietokoneeseen verkkolaite ja paina jotain näppäintä tai virtakytkintä. • Jos lepotilan (valmiustilan) merkkivalo ei pala, tietokone on horrostilassa tai siitä on katkennut virta. Liitä tietokoneeseen verkkolaite ja palauta tietokone normaaliin toimintaan painamalla virtakytkintä. <p>Jos järjestelmä ei kuitenkaan pala normaaliin toimintaan lepotilasta (valmiustilasta), sen toiminta saattaa pysähtyä ja virran katkaisu tietokoneesta ei ehkä onnistu. Käynnistä tietokone uudelleen. Tallentamattomat tiedot katoavat. Katkaise tietokoneesta virta painamalla virtakytkintä ja pitämällä sitä alhaalla vähintään neljän sekunnin ajan. Jos tietokone ei käynnisty tämän jälkeen uudelleen, irrota verkkolaite ja akku.</p>

Tietokoneen näytön häiriöt

Tilanne: Kuvaruutu on pimeänä.

Selitys ja toimet:

Toimi seuraavasti:

- Voit tuoda kuvan näkyviin painamalla Fn- ja F7-näppäintä.
Huomautus: Jos käytät Fn- ja F7-näppäintä esitysmallin käyttöönottoon, paina Fn- ja F7-näppäintä vähintään kolme kertaa kolmen sekunnin aikana, jotta tietokoneen näyttöön tulee kuva.
- Jos käytät verkkolaitetta tai akkua ja akun tilan merkkivalo on vihreä, lisää näytön kirkkautta painamalla Fn ja F11 -näppäinyhdistelmää.
- Jos lepotilan vihreä merkkivalo palaa, palauta tietokone normaaliin toimintaan painamalla virtakytkintä tai mitä tahansa näppäintä.
- Jos häiriötilanne jatkuu, tee Selitys ja toimet -jakson "Näyttö on vääristynyt tai sitä ei kykene lukemaan" kohdassa kuvatut toimet.

Tilanne: Tekstiä ei voi lukea, tai näyttökuvaa on vääristynyt.

Selitys ja toimet:

Varmista seuraavat seikat:

- ThinkPadin näyttöajuri on asennettu oikein.
- Näytön erotuskyky ja värien määrä on asetettu oikein.
- Näyttölaitteen tyyppi on oikea.

Voit tarkistaa nämä asetukset seuraavasti:

1. Napsauta työpöytää hiiren kakkospainikkeella ja valitse näkyviin tulevasta kohovalikosta **Mukauta**-vaihtoehto.
2. Valitse **Näytön asetukset** ja tarkista, että näytön erotuskyky ja värien määrä on asetettu oikein.
3. Napsauta **Lisäasetukset**-painiketta
4. Napsauta **Sovitin**-välilehteä.
5. Varmista, että sovitintietojen ikkunassa näkyy oikea laiteajurin nimi.
Huomautus: Laiteajurin nimi määräytyy tietokoneeseen asennetun näytönohjainpiirin mukaan.
6. Napsauta **Ominaisuudet**-painiketta. Jos järjestelmä pyytää pääkäyttäjän salasanaa tai muuta vahvistusta, anna salasana tai vahvista käyttöoikeus. Tarkista Laitteen tila -ruudussa, että laite toimii oikein. Jos näin ei ole, napsauta **Vianmääritys**-painiketta.
7. Napsauta **Näyttölaite**-välilehteä.
8. Varmista, että tiedot ovat oikein.
9. Napsauta **Ominaisuudet**-painiketta. Jos järjestelmä pyytää pääkäyttäjän salasanaa tai muuta vahvistusta, anna salasana tai vahvista käyttöoikeus. Tarkista Laitteen tila -ruudussa, että laite toimii oikein. Jos näin ei ole, napsauta **Vianmääritys**-painiketta.

Tilanne: Kuvaruutuun tulee vääriä merkkejä.

Selitys ja toimet:

Varmista, että käyttöjärjestelmä ja sovellus on asennettu oikein. Jos ne on asennettu oikein ja niiden asetukset on määritetty oikein, huollata tietokone.

Tilanne: Näytöstä puuttuu pisteitä tai pisteet ovat väärän värisiä tai liian kirkkaita.

Selitys ja toimet:

Tämä on TFT-tekniikan ominaisuus. Tietokoneen näyttö koostuu ohutkalvotransistoreista (TFT). Tällaisessa nestekidenäytössä on aina muutamia virheellisiä transistoreita, eivätkä muutamit puuttuvat tai virheelliset pisteet merkitse näytön virhettä.

Tilanne:	Kuvaruutuun tulee sanoma "Unable to create overlay window" yritettäessä aloittaa DVD-toisto. TAI Video- tai DVD-toiston tai pelisovellusten toiston laatu on huono tai toisto ei onnistu.
Selitys ja toimet:	Tee jompikumpi seuraavista toimista: <ul style="list-style-type: none">• Jos käytössä on 32-bittiset värit, ota käyttöön 16-bittiset värit.• Jos käytössä oleva näyttökuvan erotuskyky on 1 280 × 1 024 kuva-alkiota tai suurempi, pienennä erotuskykyä ja värimäärää.

Akun häiriöt

Tilanne:	Akku ei lataudu täyteen varaukseen normaalissa latausajassa, kun tietokone ei ole käytössä.
Selitys ja toimet:	Lisätietoja on <i>Access Help</i> -ohjetoiminnon Ongelmanratkaisu-osiossa. Katso kohta Vianmääritys - Akku ja virta.
Tilanne:	Tietokoneesta katkeaa virta, ennen kuin akun tilan merkkivalo näyttää akun olevan tyhjä. TAI Tietokonetta voi käyttää, vaikka akun tilan merkkivalo näyttää akun olevan tyhjä.
Selitys ja toimet:	Pura akun varaus ja lataa akku uudelleen.
Tilanne:	Täyteen ladatun akun käyttöaika on lyhyt.
Selitys ja toimet:	Lisätietoja on <i>Access Help</i> -ohjetoiminnon Ongelmanratkaisu-osiossa. Katso kohta Vianmääritys - Akku ja virta.
Tilanne:	Tietokone ei toimi ladattua akkua käytettäessä.
Selitys ja toimet:	Akun ylijännitesuojaus on voinut aktivoitua. Katkaise tietokoneesta virta yhden minuutin ajaksi, jotta ylijännitesuojaus poistuu käytöstä. Kytke virta sitten uudelleen.
Tilanne:	Akun lataus ei onnistu.
Selitys ja toimet:	Lisätietoja on <i>Access Help</i> -ohjetoiminnon Ongelmanratkaisu-osiossa. Katso kohta Vianmääritys - Akku ja virta.

Kiintolevyaseman häiriö

Tilanne:	Kiintolevyasema ei toimi.
Selitys ja toimet:	Varmista, että kiintolevyasema on BIOS-asetusohjelman käynnistysvalikon käynnistysjärjestyksessä oikein.

Käynnistykseen liittyvät häiriöt

Tilanne:	Microsoft Windows -käyttöjärjestelmän toiminta ei ala
Selitys ja toimet:	Selvitä tai tunnista häiriö IBM Rescue and Recovery -työtilan avulla. Lisätietoja Rescue and Recovery -työtilasta on kohdassa Luku 4, ”Elvytysvaihtoehdot”, sivulla 25.

Sormenjäljen todennusongelma

Tilanne:	Sormenjäljen rekisteröinti tai sormenjälkitodennus ei onnistu, koska sormi on rypyinen, kuiva, loukkaantunut, likainen tai märkä.
Selitys ja toimet:	<p>Voit yrittää korjata tilanteen seuraavasti:</p> <ul style="list-style-type: none"> • Puhdista tai pyyhi kätesi liasta tai kosteudesta. • Rekisteröi toinen sormi ja käytä sitä todennuksessa. • Jos kätesi ovat liian kuivat, käytä käsivoidetta. <p>Lisätietoja on <i>Access Help</i> -ohjetoiminnon Ongelmanratkaisu-osiossa. Katso kohta Vianmääritys - Sormenjälkitunnistin.</p>

Muut häiriöt

Tilanne:	Tietokone ei vastaa.
Selitys ja toimet:	<ul style="list-style-type: none"> • Katkaise tietokoneesta virta painamalla virtakytkintä ja pitämällä sitä alhaalla vähintään neljän sekunnin ajan. Jos tietokone ei vielääkään vastaa, irrota verkkolaite ja akku. • Tietokone saattaa lakata vastaamasta, jos se siirtyy lepotilaan tiedonsiirron aikana. Lepotilaviipymä on poistettava käytöstä, kun tietokonetta käytetään verkkoympäristössä.

Tilanne: Tietokone ei käynnisty halutusta laitteesta.

Selitys ja toimet:

Siirry BIOS-asetusohjelman Startup-valikkoon. Tarkista, että tietokone on määritetty BIOS -asetusohjelmalla käynnistymään halutusta laitteesta.

Varmista myös, että tietokoneen käynnistyksessä käytettävä laite on käytettävissä. Varmista BIOS-asetusohjelman Startup-valikossa, että laite on Boot priority order -luettelossa. Jos laite on Excluded from boot order -luettelossa, se ei ole käytettävissä. Valitse laite luettelosta ja paina x-näppäintä. Merkintä siirtyy Boot priority order -luetteloon.

Luku 4. Elvytysvaihtoehdot

Rescue and Recovery -ohjelman käyttö

Jos Windows ei toimi kunnolla, selvitä tai tunnista häiriö Rescue and Recovery -työtilan avulla. Toimi seuraavasti:

1. Katkaise tietokoneesta virta.
2. Kytke virta painamalla Lenovo Care -painiketta, jolloin tietokone siirtyy Rescue and Recovery -työtilaan.
3. Kun Rescue and Recovery -työtila on tullut näkyviin, voit toteuttaa siinä seuraavat toimet:
 - Pelastaminen ja palautus -vaihtoehdon avulla voit palauttaa tiedostot, kansiot tai varmistuskopioiden sisältämät tiedot.
 - Kokoonpanon määrittäminen -vaihtoehdon avulla voit määrittää tietokoneen asetukset ja salasanan.
 - Yhteyden muodostus -vaihtoehdon avulla voit aloittaa Internetin käytön ja muodostaa yhteyden tukisivustoon.
 - Vianmäärittäminen -vaihtoehdon avulla saat käyttöösi häiriöiden poistossa auttavat vianmäärittästyökalut.

Lisätietoja Rescue and Recovery -ohjelman ominaisuuksien käytöstä on käytönaikaisen *Access Help* -ohjeiston kohdassa Elvytyksen yleiskuvaus.

Valmistusajankohdan mukaisen sisällön palautus

Lenovo ei toimita tietokoneen mukana elvytystietolevyä tai Windows-tietolevyä, vaan tarjoaa niiden asemesta käyttöön yksinkertaisempia tapoja toteuttaa toimia, joita yleensä tehdään näiden CD-tietolevyjen avulla. Näihin toteutustapoihin liittyvät tiedostot ja ohjelmat ovat tietokoneen kiintolevyssä. Tämän ansiosta käyttäjän ei tarvitse kuluttaa aikaa tietolevyn etsiskelyyn. Lisäksi vältetään ongelmilta, joita tietolevyn väärä versio saattaisi aiheuttaa.

Lenovon tietokoneeseen esiasentamien tiedostojen ja ohjelmien täydellinen varmistuskopio on kiintolevyn suojatussa piilo-osiossa. Vaikka varmistuskopiot ovat piilo-osiossa, ne vievät levytilaa. Huomaat tämän tarkistaessasi kiintolevyn kapasiteettia Windows-käyttöjärjestelmässä: levyn kokonaiskapasiteetti on odottamaasi pienempi. Ero johtuu piilo-osion sisällöstä.

Osio sisältää Elvytysohjelman (ThinkVantage Product Recovery Program), jonka avulla kiintolevyn koko sisältö voidaan palauttaa tietokoneen toimitusajankohdan mukaiseksi.

Huomautus: Elvytys saattaa kestää muutamia tunteja.

Voit palauttaa kiintolevyn alkuperäisen sisällön seuraavasti:

Huomautus: Kaikki kiintolevyn ensiosiossa (yleensä C-asema) olevat tiedostot poistuvat elvytyksen yhteydessä. Ennen tietojen korvausta järjestelmä antaa kuitenkin mahdollisuuden tallentaa halutut tiedostot muihin tietovälineisiin.

1. Tallenna kaikki tiedostot ja lopeta käyttöjärjestelmä, jos mahdollista.
2. Katkaise tietokoneesta virta vähintään viideksi sekunniksi.
3. Aseta tietokoneen langattoman yhteyden kytkin On-asentoon.

Huomautus: Jos unohdat asettaa kytkimen On-asentoon, järjestelmä ei tunnista langattoman verkkoyhteyden korttia eikä järjestelmään sisällytetä langattoman kortin ajuria.

4. Kytke virta painamalla Lenovo Care -painiketta, jolloin tietokone siirtyy Rescue and Recovery -työtilaan.
5. Valitse vaihtoehdot **Järjestelmän palautus** ja **Kiintolevyn sisällön palautus tietokoneen valmistusajankohdan mukaiseksi** ja noudata kuvaruutuun tulevia ohjeita.

Tietojen elvytys

Jos olet toteuttanut varmistuskopiointitoiminnon Rescue and Recovery -ohjelman avulla, käytettävissäsi on yksi tai useita varmistuskopioita, jotka vastaavat kiintolevyn tilaa eri ajankohtina. Nämä varmistuskopiot saattavat olla tallennettuina tietokoneesi kiintolevyssä, verkkoasemassa tai irtotaltioissa sen mukaan, mitä vaihtoehtoja olet valinnut varmistuskopiointia toteuttaessasi.

Rescue and Recovery -ohjelman tai Rescue and Recovery -työtilan avulla voit palauttaa kiintolevyn sisällön aiemman ajankohdan mukaiseksi käyttämällä jotakin tallennetuista varmistuskopioista. Lenovo Care-painikkeen avulla voit myös kytkeä tietokoneeseen virran ja aloittaa Rescue and Recovery -työtilan, joka ei ole riippuvainen Windows-käyttöjärjestelmästä.

Kun Rescue and Recovery -työtila avautuu, voit tehdä elvytystoimet, vaikka Windowsin käynnistys ei onnistuisikaan.

Luku 5. Laitteiden päivitys ja vaihto

Akun vaihto

Tärkeää

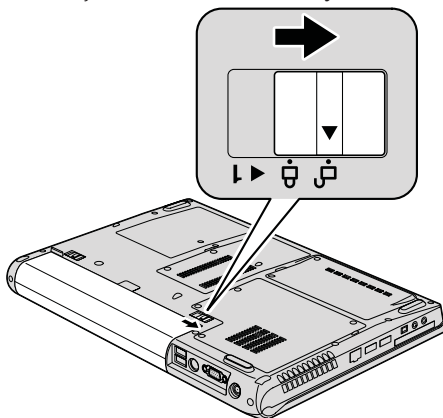
Tutustu *Turvaohjeet ja takuutiedot* -julkaisuun, ennen kuin vaihdat akun.

1. **Katkaise tietokoneesta virta tai siirrä kone horrostilaan.** Irrota sitten verkkolaite sekä kaikki tietokoneeseen liitetyt johdot ja kaapelit.

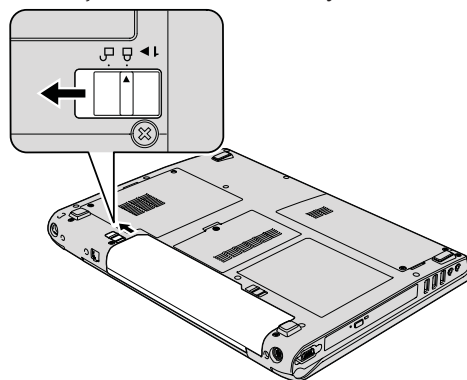
Huomautus: Jos käytössä on PC-kortti, tietokone ei ehkä pysty siirtymään horrostilaan. Katkaise tällöin tietokoneesta virta.

2. Paina tietokoneen näyttö kiinni ja käännä tietokone ylösalaisin.
3. Avaa akun salpa liu'uttamalla se auki-asentoon.

Mallit, joissa 14,1 tuuman näyttö:

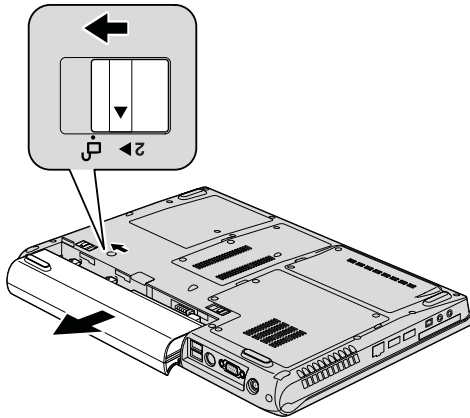


Mallit, joissa 15,4 tuuman näyttö:

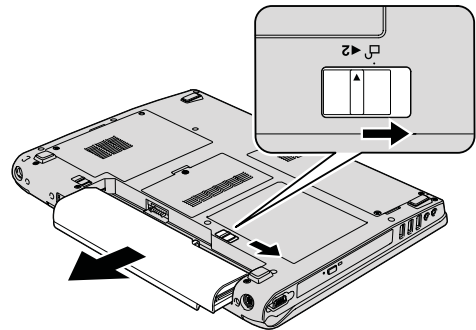


4. Avaa akun salpa liu'uttamalla se auki-asentoon. Pidä salpaa tässä asennossa ja irrota akku.

Mallit, joissa 14,1 tuuman näyttö:

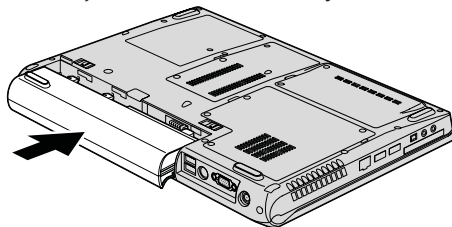


Mallit, joissa 15,4 tuuman näyttö:

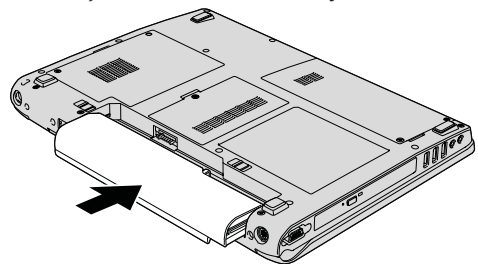


5. Asenna uusi akku.

Mallit, joissa 14,1 tuuman näyttö:

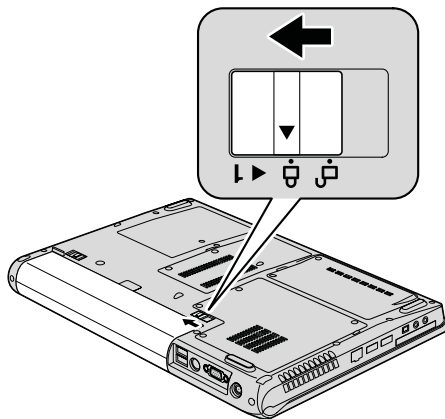


Mallit, joissa 15,4 tuuman näyttö:

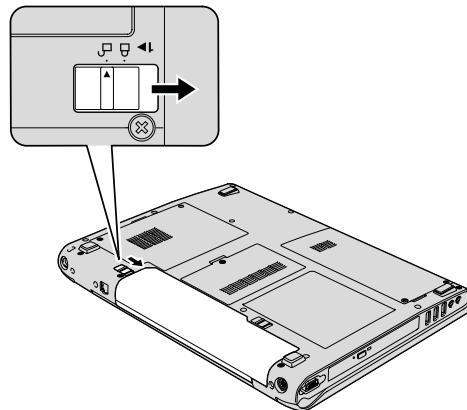


6. Liu'uta salpa lukitusasentoon.

Mallit, joissa 14,1 tuuman näyttö:



Mallit, joissa 15,4 tuuman näyttö:



7. Käännä tietokone oikein päin. Liitä verkkolaite ja kaapelit tietokoneeseen.

Kiintolevyaseman vaihto

Tärkeää

Tutustu *Turvaohjeet ja takuutiedot* -julkaisuun, ennen kuin vaihdat kiintolevyaseman.

Voit lisätä tietokoneeseen tallennuskapasiteettia korvaamalla sisäisen kiintolevyaseman kapasiteetiltaan suuremmalla kiintolevyasemalla, jonka voi hankkia Lenovo-jälleenmyyjältä tai -myyntineuvottelijalta.

Huomautuksia:

1. Vaihda tietokoneen kiintolevyasema vain, kun hankit uuden aseman tai huollatat aseman. Kiintolevyaseman liittimet ja asemapaikka eivät kestä usein toistuvaa asemien vaihtoa.
2. Lisävarusteena toimitettava kiintolevyasema ei sisällä Rescue and Recovery -työtilaa eikä Elvytysohjelmaa.

Huomio

Kiintolevyaseman käsittely

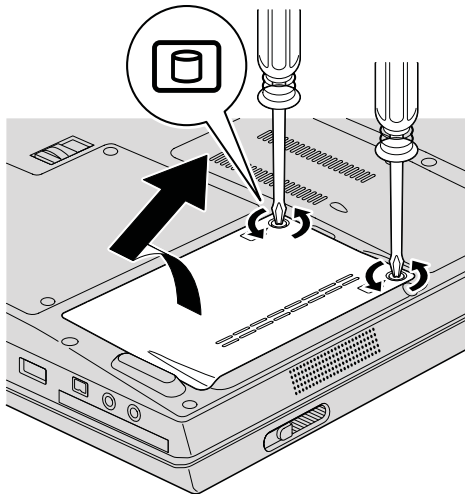
- Älä pudota asemaa tai kohdistu siihen iskuja. Aseta asema jonkin pehmeään ja kolhuilta suojaavan materiaalin, esimerkiksi kankaan, päälle.
- Älä paina aseman kantta.
- Älä koske aseman liittimeen.

Kiintolevyasemaa on käsiteltävä varovasti. Varomaton käsittely saattaa vaurioittaa asemaa ja aiheuttaa tietojen katoamisen kiintolevystä. Tee varmistuskopio kaikista kiintolevyn tiedoista, ennen kuin poistat kiintolevyaseman tietokoneesta, ja katkaise sitten tietokoneesta virta. Älä koskaan poista asemaa tietokoneen ollessa käytössä tai valmius- tai horrostilassa.

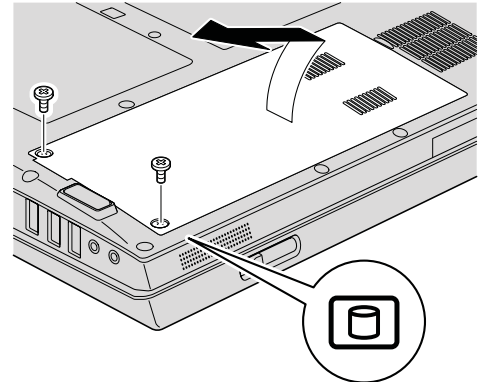
Voit vaihtaa kiintolevyaseman seuraavasti:

1. **Katkaise tietokoneesta virta** ja irrota sitten verkkolaite sekä kaikki tietokoneeseen liitetyt johdot ja kaapelit.
2. Paina tietokoneen näyttö kiinni ja käännä tietokone ylösalaisin.
3. Irrota akku.
4. Kierrä kaksi ruuvia irti ja irrota kiintolevyasemaa peittävä kansi.

Mallit, joissa 14,1 tuuman näyttö:

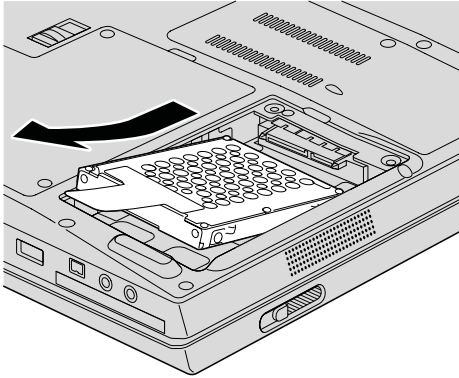


Mallit, joissa 15,4 tuuman näyttö:

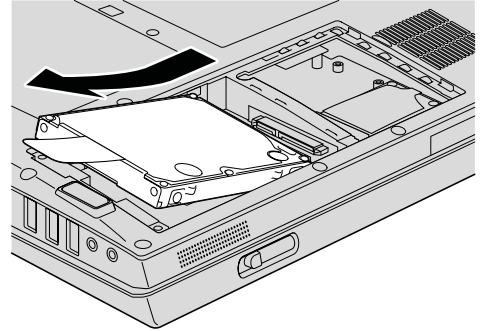


5. Irrota kiintolevyasema liu'uttamalla sitä sivulle päin. Poista sitten asema vetämällä liuskasta.

Mallit, joissa 14,1 tuuman näyttö:

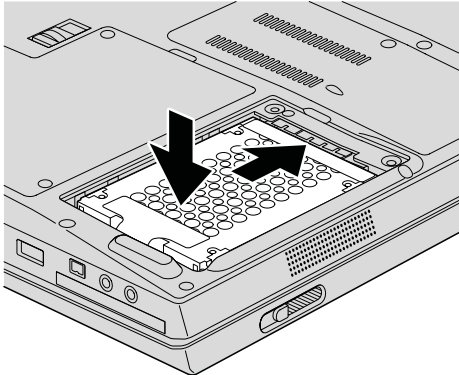


Mallit, joissa 15,4 tuuman näyttö:

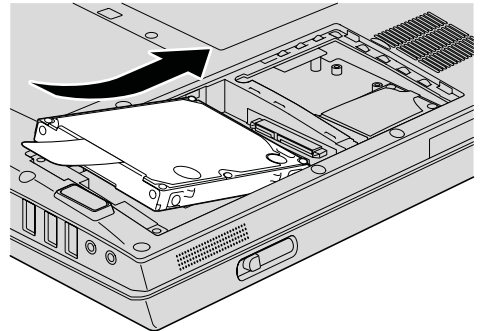


6. Aseta uusi kiintolevyasema asemapaikkaan ja paina se paikalleen.

Mallit, joissa 14,1 tuuman näyttö:

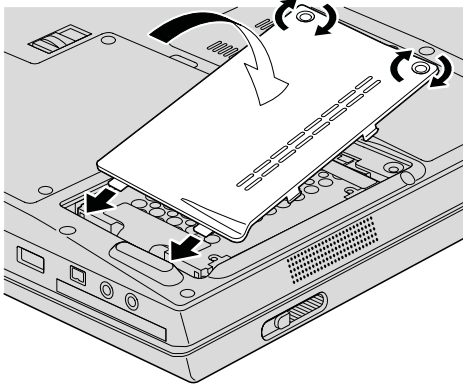


Mallit, joissa 15,4 tuuman näyttö:

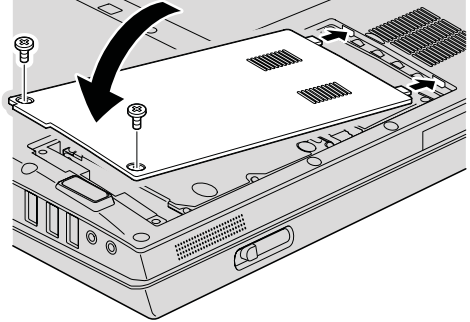


7. Kohdista kiintolevyaseman kannen etureuna pohjalevyyn, aseta kansi paikalleen ja kierrä ruuvit kiinni.

Mallit, joissa 14,1 tuuman näyttö:



Mallit, joissa 15,4 tuuman näyttö:



8. Aseta akku takaisin paikalleen.
9. Käännä tietokone oikein päin. Liitä verkkolaite ja kaapelit tietokoneeseen.

Muistin asennus

Tärkeää

Tutustu *Turvaohjeet ja takuutiedot* -julkaisuun, ennen kuin vaihdat muistin.

Tietokoneen muistin lisääminen nopeuttaa ohjelmien ajoa. Voit lisätä tietokoneen muistin määrää asentamalla tietokoneen muistipaikkaan lisävarusteena saatavan puskuroimattoman PC2-5300 DDR 2 667 DRAM (Synchronous Dynamic random Access Memory) SO-DIMM (Small Outline Dual Inline Memory Module) -muistimoduulin. Saatavana on kapasiteetiltaan erilaisia SO-DIMM-muistimoduuleja.

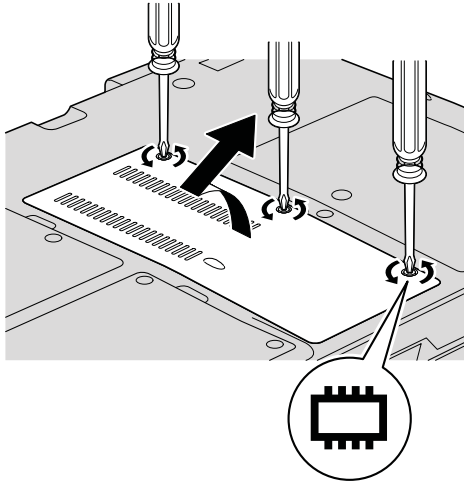
Huomautus: Käytä vain tietokoneen tukeman muistityypin mukaisia muistimoduuleja. Jos asennat tietokoneeseen lisämuistia virheellisesti tai asennat siihen vääräntyyppisiä muistimoduuleja, tietokone antaa äänimerkin, kun yrität käynnistää sen.

Voit asentaa SO-DIMM-muistimoduulin seuraavasti:

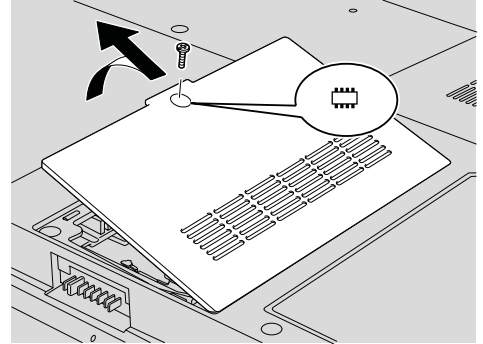
1. Kosketa metallipöytää tai maadoitettua metalliesinettä. Näin voit poistaa staattisen sähkön kehostasi, jotta se ei vahingoita SO-DIMM-muistimoduulia. Älä koske SO-DIMM-muistimoduulin liitäntäreunaan.

2. **Katkaise tietokoneesta virta** ja irrota sitten verkkolaite sekä kaikki tietokoneeseen liitetyt johdot ja kaapelit.
3. Paina tietokoneen näyttö kiinni ja käännä tietokone ylösalaisin.
4. Irrota akku.
5. Kierrä muistipaikan kannessa olevat kaksi ruuvia irti ja irrota kansi.

Mallit, joissa 14,1 tuuman näyttö:

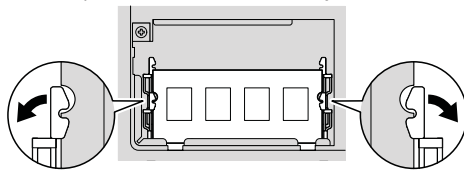


Mallit, joissa 15,4 tuuman näyttö:

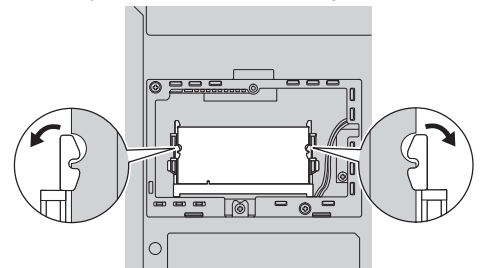


6. Jos muistipaikkaan on jo asennettu kaksi SO-DIMM-muistimoduulia, poista toinen SO-DIMM-muistimoduuli painamalla vastakkeen kummassakin reunassa olevaa salpaa samanaikaisesti. Säilytä moduuli myöhempää käyttöä varten.

Mallit, joissa 14,1 tuuman näyttö:



Mallit, joissa 15,4 tuuman näyttö:

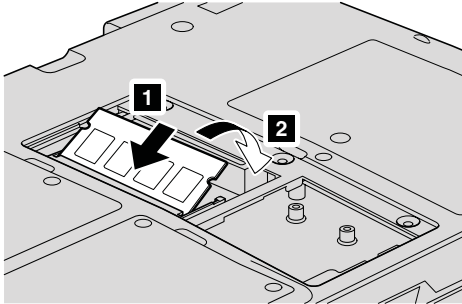


7. Paikanna SO-DIMM-muistimoduulin liitântäreunassa oleva lovi.

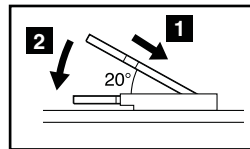
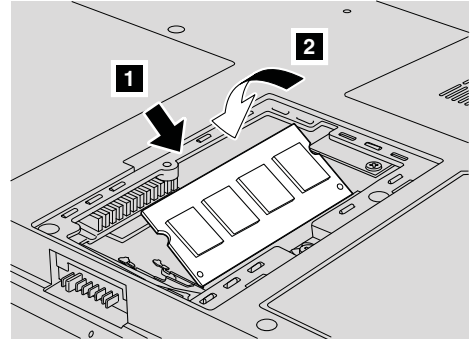
Huomautus: Älä koske SO-DIMM-muistimoduulin liitântäreunaan, jotta et vahingoittaisi muistia.

8. Aseta SO-DIMM-muistimoduuli vastakkeeseen noin 20 asteen kulmassa **1** siten, että lovi osuu vastakkeen liitännäreunassa olevaan kohoumaan, ja paina muistimoduulia lujasti **2**.

Mallit, joissa 14,1 tuuman näyttö:

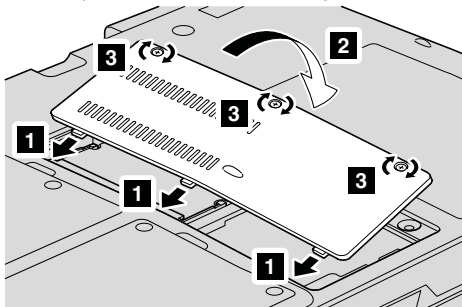


Mallit, joissa 15,4 tuuman näyttö:

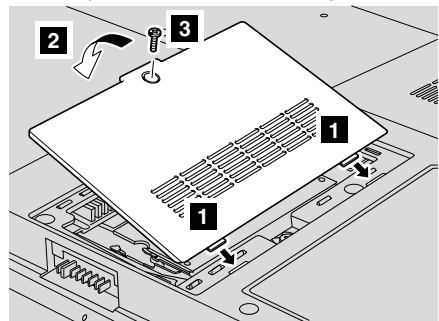


9. Paina SO-DIMM-muistimoduulia, kunnes se napsahtaa paikalleen.
10. Varmista, että kortti on tiukasti korttipaikassa eikä irtoa helposti.
11. Asenna muistipaikan kansi takaisin paikalleen asettamalla ensin sen etureuna kohdalleen **1** ja sulkemalla sitten kansi **2**. Kiinnitä ruuvit **3**.

Mallit, joissa 14,1 tuuman näyttö:



Mallit, joissa 15,4 tuuman näyttö:



Huomautus: Kun olet lisännyt tai päivittänyt SO-DIMM-muistimoduulin, älä käytä tietokonetta ennen kuin olet kiinnittänyt muistipaikan kannen paikalleen. Tietokonetta ei saa käyttää, jos suojakansi ei ole paikallaan.

12. Aseta akku takaisin paikalleen.

13. Käännä tietokone oikein päin ja liitä verkkolaite ja kaapelit takaisin paikoilleen.

Varmista seuraavasti, että SO-DIMM-muistimoduuli on asennettu oikein:

1. Kytke tietokoneeseen virta.
2. Kun alkulatausruuu tulee näkyviin, paina F1-näppäintä. Kuvaruutuun tulee BIOS-asetusohjelman näyttö.
3. Memory-kohdassa näkyy käytettävissä olevan muistin määrä.

Luku 6. Ohjeiden ja tukipalvelujen saanti

Tuki- ja huoltopalvelut

Jos tarvitset ohjeita, huoltopalveluja tai teknistä apua tai haluat vain lisätietoja Lenovo-tietokoneista, Lenovolla on tarjolla useita eri tietolähteitä. Tässä jaksossa on ohjeita siitä, mistä saat lisätietoja Lenovo-tietokoneista, miten tulee toimia, jos tietokoneen käytössä ilmenee ongelmia, ja mistä saat tarvittaessa tukipalveluja.

Microsoft Service Pack -paketit sisältävät uusimmat Windows-tuotepäivitykset. Ne ovat saatavissa Web-sivustosta (yhteys saattaa olla maksullinen) tai CD-tietolevystä. Lisätietoja ja linkkejä on Microsoftin Web-sivustossa osoitteessa <http://www.microsoft.com>. Lenovo tarjoaa käyttöönottotukea Lenovon esiasentaman Microsoft Windows -tuotteen Service Pack -pakettien asennuksessa tai paketteihin liittyvissä kysymyksissä. Ota yhteys tukikeskukseen, jonka maakohtaiset puhelinnumerot ovat kohdassa "Maakohtaiset puhelinnumerot" sivulla 39. Palveluista saatetaan periä maksu.

Web-tukisivustot

Lenovon Web-sivustossa on tuoreita tietoja Lenovo-tietokoneista ja tuotetuesta. Lenovon kotisivu on osoitteessa <http://www.lenovo.com>.

Saat Lenovo 3000-tietokoneen tukipalveluun liittyviä tietoja osoitteesta <http://www.lenovo.com/support>. Sivustosta saat ohjeita ongelmien ratkaisuun ja tietoja tietokoneen uusista käyttötavoista sekä Lenovo-tietokoneen käyttöä entisestään helpottavista lisävarusteista.

Asiakastukikeskukseen soittaminen

Jos häiriön selvitys ilman apua ei onnistu, saat asiakastukikeskuksen puhelinpalvelusta teknistä apua ja lisätietoja tietokoneen käytöstä. Palvelu on lisämaksutta käytössäsi niin kauan kuin tietokoneen takuu on voimassa. Seuraavat palvelut ovat käytettävissä takuuajana:

- Vianmääritys - Asiantuntijat auttavat käyttäjää mahdollisten laitteistohäiriöiden selvittämisessä ja poistamisessa.
- Lenovo-laitteiden huolto - level of service. - Jos häiriön todetaan takuuajana johtuvan Lenovon valmistamasta laitteesta, käyttäjä saa huoltopalveluja asiantuntevalta huoltohenkilöstöltä.

- Tekniset muutokset - Toisinaan käyttäjän hankkimaan laitteeseen on tehtävä muutoksia ostohetken jälkeen. Lenovo tai Lenovon valtuuttama jälleenmyyjä toimittaa käyttäjälle tiedon hankittua laitetta koskevista teknisistä muutoksista.

Tämän tuotteen takuuseen eivät sisälly seuraavat palvelut:

- Muiden kuin Lenovon valmistamien tai takuun piiriin kuulumattomien Lenovon osien vaihto tai käyttö

Huomautus: Kaikissa takuun piiriin kuuluvissa osissa on seitsemän merkin pituinen tunnus FRU XXXXXXXX.

- ohjelmistohäiriöiden syiden selvitys
- BIOSin asetusten määrittäminen asennuksen tai päivityksen yhteydessä
- laiteajurien vaihto, muutokset tai päivitykset
- verkon käyttöjärjestelmien asennus ja ylläpito
- sovellusohjelmien asennus ja ylläpito.

Voit selvittää kuuluuko tietokoneesi takuun piiriin ja takuun päättymisaikakohdan siirtymällä Web-osoitteeseen <http://www.lenovo.com/support>. Valitse **Warranty**, ja noudata kuvaruutuun tulevia ohjeita.

Takuuehdot ovat Lenovo-tietokoneen mukana toimitetuissa takuutiedoissa. Muista säilyttää ostotodistus takuupalvelujen saantia varten.

Jos mahdollista, soita paikasta, jossa voit käyttää tietokonetta puhelun aikana, siltä varalta, että tarvittavat teknisen tuen edustajan neuvoja häiriön poistamisessa. Varmista, että olet noutanut uusimmat ajurit ja järjestelmäpäivitykset, ajanut vianmäärittäsohjelmat ja tallentanut tietokoneen tiedot, ennen kuin soitat tukipalveluun. Ota ennen tukipalveluun soittamista seuraavat tiedot esille:

- koneen tyyppi- ja mallinumero
- tietokoneen, näyttimen ja muiden osien sarjanumero tai ostotodistus
- häiriön kuvaus
- mahdollisten virhesanomien tarkka sanamuoto
- tietokoneen laitteiston ja ohjelmiston kokoonpano.

Paikallisten IBM-tukikeskusten puhelinnumerot ovat jäljempänä tämän oppaan jaksossa Maakohtaiset puhelinnumerot.

Huomautus: Tukipalvelujen puhelinnumeroita voidaan muuttaa ilman erillistä ilmoitusta. Asiakastukipalvelun puhelinnumeroiden ja palveluaikojen ajantasainen luettelo on nähtävänä Web-osoitteessa <http://www.lenovo.com/support/phone>. Jos oman maasi tai alueesi puhelinnumeroa ei löydy luettelosta, ota yhteys Lenovo-jälleenmyyjään tai Lenovo-myyntineuvottelijaan.

Palvelut eri puolilla maailmaa

Jos matkustat tietokone mukana maahan, jossa myydään Lenovo-tietokoneita, tietokoneesi saattaa kuulua kansainvälisen takuupalvelun (International Warranty Service) piiriin, mikä oikeuttaa saamaan takuupalveluja takuukauden ajan. Saat takuupalvelut palveluntoimittajalta, jonka Lenovo on valtuuttanut suorittamaan takuupalveluja.

Huollon käyttämät menetelmät ja toimet vaihtelevat maakohtaisesti, eivätkä kaikki palvelut ehkä ole tarjolla kaikissa maissa. Kansainvälinen takuupalvelu (International Warranty Service) toteuttaa palvelun kyseisessä maassa noudatettavalla tavalla (kuten korjauskeskuksessa tai asiakkaan luona). Joissakin maissa huoltopalvelut eivät ehkä voi huoltaa tietyn tyyppisen tietokoneen kaikkia malleja. Joissakin maissa huoltopalvelujen saantiaikoja on ehkä rajoitettu tai palvelut saattavat olla maksullisia tiettyinä aikoina.

Voit selvittää, kuuluuko koneesi kansainvälisten takuupalvelujen piiriin, ja voit tarkastella luetteloa maista, joissa palvelut ovat saatavina, siirtymällä Web-osoitteeseen <http://www.lenovo.com/support>, napsauttamalla **Warranty**-linkkiä ja seuraamalla kuvaruutuun tulevia ohjeita.

Maakohtaiset puhelinnumerot

Puhelinnumeroita saatetaan muuttaa ennalta ilmoittamatta.

Tukipalvelukeskusten ajantasaiset puhelinnumerot löytyvät Web-osoitteesta <http://www.lenovo.com/support/phone>.

Maa tai alue	Puhelinnumero
Afrikka	Afrikka: +44 (0)1475 555 055 Etelä-Afrikka: +27 11 302 8888 ja 0800 110 756 Keski-Afrikka: Ota yhteys lähimpään Lenovon yhteistyökumppaniin
Alankomaat	+31 20 514 5770 (hollanti)
Argentiina	0800 666 0011 (espanja)
Australia	1300 880 917 (englanti)
Belgia	02-210-9820 (30 päivän käyttöönottopalvelu) 02 225 3611 (takuuhuoltopalvelu ja tuki) (hollanti) 02 210 9800 (30 päivän käyttöönottopalvelu) 02 225 3611 (takuuhuoltopalvelu ja tuki) (ranska)
Bolivia	0800 0189 (espanja)
Brasilia	Sao Paulon seutu: (11) 3889 8986 Sao Paulon alueen ulkopuolella: 0800 7014 815 (Brasilian portugali)

Maa tai alue	Puhelinnumero
Brunei	801 1041
Chile	800 224 488 188 800 442 488 (maksuton palvelunumero) (espanja)
Costa Rica	Maksuton palvelunumero: 0 800 011 1029 (espanja)
Dominikaaninen tasavalta	1 866 434 2080 (espanja)
Ecuador	1 800 426 911 (espanja)
El Salvador	800 6264 (espanja)
Espanja	91 714 7983 0901 100 000 (espanja)
Filippiinit	1800 1601 0033
Guatemala	1800 624 0051 (espanja)
Honduras	Tegucigalpa: 232 4222 San Pedro Sula: 552 2234 (espanja)
Indonesia	001 803 606 282 (englanti ja indonesia)
Intia	1800 425 6666 tai +91 80 2678 8970 (englanti)
Irlanti	01 815 9202 (30 päivän käyttöönottotuki) 01 881 1444 (takuuhuoltopalvelu ja tuki) (englanti)
Iso-Britannia	01475 555 055 (30 päivän käyttöönottotuki) 08705 500 900 (normaali takuehtojen mukainen tuki) (englanti)
Israel	+972 3 531 3900 - Givat Shmuelin korjauskeskus (Givat Shmuel Service Center) (heprea, englanti)
Italia	02 7031 6101 (30 päivän käyttöönottotuki) 39 800 820 094 (takuuhuoltopalvelu ja tuki) (italia)
Itävalta	01 24592 5901 (30 päivän käyttöönottotuki) 01 211 454 610 (takuuhuoltopalvelu ja tuki) (saksa)
Japani	0120 000 817 (maksuton palvelunumero) 0570 064 400

Maa tai alue	Puhelinnumero
Kanada	1 800 565 3344 (englanti ja ranska) Toronton alue: 416 383 3344
Kiina (Hongkong, Kiinan erityishallintoalue)	Kannettavat tietokoneet: 852 2516 3919 Pöytä tietokoneet: 800 938 008
Kiina (Macao, Kiinan erityishallintoalue)	Kannettavat tietokoneet: 0800 689 Pöytä tietokoneet: 0800 686
Kolumbia	1800 912 3021 (espanja)
Korea	1588 6782 (korea)
Kreikka	+30 210 680 1700
Kroatia	0800 0426
Kypros	+357 2284 1100
Latvia	+371 707 0360
Liettua	+370 5 278 66 00
Luxemburg	+352 298 977 5063 (ranska)
Lähi-itä	+44 (0) 1475 555 055
Maa tai alue	Puhelinnumero
Malesia	1800 88 1889 (englanti, malaiji)
Malta	+356 2144 5566
Meksiko	001 866 434 2080 (espanja)
Nicaragua	001 800 220 1830 (espanja)
Norja	6681 1100 (30 päivän käyttöönottotuki) 8152 1550 (takuuhuoltopalvelu ja tuki) (norja)
Panama	206 6047 (espanja) Lenovo-asiakastukikeskuksen maksuton numero: 001 866 434 2080
Peru	0800 50 866 (espanja)
Portugali	+351 21 892 7147 (portugali)
Puola	+48 228 786 999
Ranska	0238 557 450 (30 päivän käyttöönottotuki) 0810 631 020 (ohjelmiston takuuhuoltopalvelu ja tuki) 0810 631 213 (Laitteiston takuu- ja tukipalvelut) (ranska)
Romania	+4 021 224 4015

Tuki- ja huoltopalvelut

Maa tai alue	Puhelinnumero
Ruotsi	08 477 4420 (30 päivän käyttöönottotuki) 077 117 1040 (takuuhuoltopalvelu ja tuki) (ruotsi)
Saksa	07032 15 49201 (30 päivän käyttöönottotuki) 01805 25 35 58 (takuuhuoltopalvelu ja tuki) (saksa)
Singapore	800 6011 343 (englanti)
Slovakia	+421 2 4954 5555
Slovenia	+386 1 4796 699
Sri Lanka	+94 11 249 3523 (englanti)
Suomi	09 459 6960 (30 päivän käyttöönottotuki) +358 800 1 4260 (takuuhuoltopalvelu ja tuki) (suomi)
Sveitsi	058 333 0900 (30 päivän käyttöönottotuki) 0800 555 454 (takuuhuoltopalvelu ja tuki:) (saksa/ranska/italia)
Taiwan	0800 000 701 (mandariinikiina)
Tanska	4520 8200 (30 päivän käyttöönottotuki) 7010 5150 (takuuhuoltopalvelu ja tuki) (tanska)
Thaimaa	1800 060 066 (thai)
Tsekin tasavalta	+420 272 131 316
Turkki	00800 4463 2041 (turkki)
Unkari	+36 1382 5720
Uruguay	000 411 005 6649 (espanja)
Uusi-Seelanti	0800 777 217 (englanti)
Venezuela	0800 100 2011 (espanja)
Venäjä	+7 495 755 8800 (venäjä)
Vietnam	Pohjoinen alue ja Hanoi: 84 4 843 6675 Eteläinen alue ja Ho Chi Minh City: 84 8 829 5160 (englanti, vietnam)
Viro	+ 372 66 00 800 + 372 6776793
Yhdysvallat	1 800 426 7378 (englanti)

Liite A. Takuutiedot

Tässä liitteessä on maakohtaisia tietoja Konetta koskevasta takuuajasta ja takuuhuollosta. Lisätietoja Lenovo-laitetuotetta koskevasta Lenovon rajoitetun takuun takuuehdoista on laitetuotteen mukana toimitetun *Turvaohjeet ja takuutiedot* -julkaisun luvussa 3.

Kone- tyyppi	Hankintamaa tai -alue	Takuuaika	Takuu- huollon lajit
0687	Yhdysvallat, Kanada, Meksiko, Brasilia, Australia, Japani	Osat ja työ - 1 vuosi Akku - 1 vuosi	3 1
	Muut	Osat ja työ - 1 vuosi Akku - 1 vuosi	4 1
0769	Yhdysvallat, Kanada, Meksiko, Brasilia, Australia, Japani	Osat ja työ - 1 vuosi Akku - 1 vuosi	3 1
	Muut	Osat ja työ - 1 vuosi Akku - 1 vuosi	4 1

Takuuhuollon lajit

Palveluntoimittaja tarjoaa tarvittaessa huolto- tai vaihtotyötä sen mukaan, minkälajinen takuuhuolto Lenovo-tuotteelle on määritetty edellä olevassa taulukossa (lajin kuvaus on jäljempänä). Huollon ajankohta määräytyy asiakkaan yhteydenoton ajankohdan ja osien saatavuuden perusteella. Palvelutasot ovat vasteaikatavoitteita, eikä niiden pitävyydestä anneta takeita. Määritetty takuupalvelun taso ei ehkä ole käytettävissä kaikkialla maailmassa, ja Koneen huollosta Palveluntoimittajan normaalin palvelualueen ulkopuolella saatetaan periä lisämaksu. Maa- ja aluekohtaisia tietoja saa paikallisen Palveluntoimittajan edustajalta tai käytettävältä jälleenmyyjältä.

1. Asiakkaan vaihdettavissa olevaa osaa ("CRU") koskeva palvelu

Asiakkaan vaihdettavissa olevan osan (CRU) vaihtopalvelussa palveluntoimittaja toimittaa asiakkaan vaihdettavissa olevat osat asiakkaalle, joka tekee asennuksen itse. Useimmat CRU-osat on helppo asentaa, kun taas joidenkin osien asennus edellyttää jonkin verran teknistä osaamista ja tiettyjä työkaluja. Asiakkaan vaihdettavissa olevaa osaa koskevat tiedot ja asennusohjeet toimitetaan tuotteen mukana. Ne voi myös pyytää Lenovolta milloin tahansa. Asiakas voi pyytää palveluntoimittajaa asentamaan joitakin CRU-osia, jos tuotteelle on määritelty jokin muista takuuhuoltopalvelujen tyypeistä. Ulkoisten CRU-osien (esimerkiksi hiiren, näppäimistöjen ja näyttimien) asennus on

asiakkaan vastuulla. Lenovo määrittää vaihto-osan mukana toimitetussa aineistossa, tuleeko viallinen osa palauttaa. Kun palautusta edellytetään, 1) vaihto-osan mukana toimitetaan palautusohjeet ja kuljetuspakkaus ja 2) asiakkaalta saatetaan periä maksu vaihto-osasta, jos asiakas ei palauta Lenovon pyytämää viallista osaa 30 päivän kuluessa vaihto-osan vastaanotosta.

2. Huolto asiakkaan tiloissa

Huolto asiakkaan tiloissa -palvelussa palveluntoimittaja korjaa viallisen tuotteen tai vaihtaa sen toiseen tuotteeseen asiakkaan tiloissa. Asiakkaan tulee tarjota huoltohenkilöille sopiva työskentelytila, jossa nämä voivat purkaa ja koota Lenovon tuotteen. Joissakin tuotetyypeissä tietyt korjaustoimet saattavat edellyttää, että palveluntoimittaja lähettää tuotteen nimettyyn korjauskeskukseen.

3. Kuljetuspalvelu tai korjauskeskuksessa annettava palvelu

Kuljetuspalvelu tai korjauskeskuksessa annettava palvelu tarkoittaa, että asiakkaan tuote korjataan tai vaihdetaan toiseen tuotteeseen ilmoitetussa korjauskeskuksessa ja että palveluntoimittaja järjestää kuljetuksen. Asiakkaan vastuulla on kytkeä tuote irti. Asiakkaalle toimitetaan kuljetuspakkaus, johon asiakas pakkaa tuotteen ilmoitettuun korjauskeskukseen tapahtuvaa lähetystä varten. Kuljetuspalvelu noutaa tuotteen ja toimittaa sen ilmoitettuun korjauskeskukseen. Korjauskeskus järjestää korjatun tai korvaavan tuotteen palautuksen asiakkaalle.

4. Asiakkaan toteuttama kuljetus tai postikuljetus

Asiakkaan toteuttama kuljetus tai postikuljetus tarkoittaa, että asiakkaan tuote korjataan tai vaihdetaan toiseen tuotteeseen ilmoitetussa korjauskeskuksessa ja että asiakas järjestää kuljetuksen. Asiakas toimittaa tai postittaa sopivalla tavalla pakkaamansa viallisen tuotteen palveluntoimittajan määrittämällä tavalla palveluntoimittajan ilmoittamaan paikkaan. Asiakas vastaa kuljetuskustannuksista, jollei toisin ilmoiteta. Asiakas noutaa korjatun tai korvaavan tuotteen. Jos asiakas ei nouda tuotetta, palveluntoimittaja voi menetellä sen suhteen haluamallaan tavalla. Postikuljetusta käytettäessä tuote palautetaan asiakkaalle Lenovon kustannuksella, jollei palveluntoimittaja toisin ilmoita.

Liite B. Asiakkaan vaihdettavissa olevat osat (CRU:t)

CRU:t (Customer Replaceable Units) ovat tietokoneen osia, joita asiakas voi päivittää tai vaihtaa. CRU-osia on kahdenlaisia: *sisäisiä* ja *ulkoisia*. Ulkoiset CRU-osat on helppo asentaa, kun taas sisäisten CRU-osien asennuksessa tarvitaan jonkin verran teknistä taitoa ja joissakin tapauksissa myös työkaluja, kuten ruuvitalttaa. Asiakas voi kuitenkin irrottaa sisäisiä ja ulkoisia osia turvallisesti.

Asiakas on vastuussa kaikkien ulkoisten asiakkaan vaihdettavissa olevien osien vaihdosta. Sisäisiä asiakkaan vaihdettavissa olevia osia voi irrottaa ja asentaa asiakas tai takuuajana Lenovon huoltoteknikko.

Tietokoneessa on seuraavanlaisia ulkoisia asiakkaan vaihdettavissa olevia osia:

- **Kytkevävät ulkoiset asiakkaan vaihdettavissa olevat osat.** Nämä CRU-osat voidaan irrottaa tietokoneesta. Tällaisia CRU-osia ovat esimerkiksi verkkolaite ja verkkojohto.
- **Ulkoiset asiakkaan vaihdettavissa olevat osat, joissa on salpa:** Näissä CRU-osissa on osan irrottamista tai vaihtamista helpottava salpa. Tällaisia CRU-osia ovat esimerkiksi kannettavan tietokoneen ensiöakku, optinen asema, kiintolevyasema ja kestoakku.

Tietokoneessa on seuraavanlaisia sisäisiä asiakkaan vaihdettavissa olevia osia:

- **Peitelevyn alla olevat sisäiset asiakkaan vaihdettavissa olevat osat:** Nämä CRU-osat ovat tietokoneen sisäisiä osia, jotka on eristetty muista osista ja piilotettu tavallisesti yhdellä tai kahdella ruuvilla kiinnitettävän peitelevyn taakse. Kun peitelevy on irrotettu, näkyvissä on vain kyseinen CRU-osa. Tällaisia CRU-osia ovat esimerkiksi muistimoduulit ja kiintolevyasemat.
- **Tuotteen sisällä olevat sisäiset asiakkaan vaihdettavissa olevat osat:** Nämä CRU-osat saa esiin vain avaamalla tietokoneen kotelon. Tällaisia CRU-osia ovat esimerkiksi PCI Express Mini -kortit ja kiinteä näppäimistö.

Sisäisten ja ulkoisten CRU-osien vaihto-ohjeet ovat käytönaikaisessa *Access Help* -ohjeessa. Voit aloittaa *Access Help* -ohjeiston käytön napsauttamalla **Käynnistä**-painiketta ja valitsemalla vaihtoehdot **Kaikki ohjelmat, Lenovo Care** ja **Access Help**.

Useita tärkeitä CRU-osia koskevia ohjeita on tässä Käyttö- ja vianmääritysoppaassa ja *Asennusohjeet*-julkaisussa.

Jos et pysty käyttämään näitä ohjeita tai jos asiakkaan vaihdettavissa olevan osan vaihdossa on ongelmia, voit käyttää jompaakumpaa seuraavista lisäresursseista:

- Hardware Maintenance Manual -julkaisu ja esittelyvideoita, jotka ovat saatavissa tukisivustosta osoitteessa <http://www.lenovo.com/support/site.wss/document.do?sitestyle=lenovo&Indocid=part-video>.
- Asiakastukikeskus. Kyseisen maan tai alueen tukikeskuksen puhelinnumero on kohdassa "Maakohtaiset puhelinnumerot" sivulla 39.

Huomautus: Käytä vain Lenovon toimittamia osia. Tietokoneen tyyppiin liittyvien CRU-osien takuuta koskevat tiedot ovat *Turvaohjeet ja takuutiedot* -julkaisun luvussa 3.

Seuraavassa taulukossa on luettelo tietokoneen CRU-osista ja tiedot siitä, missä kunkin osan vaihtoa koskevat ohjeet ovat.

	Käyttö ja vianmääritys	Asennusohjeet	Access Help	Hardware Maintenance Manual (online-versio)	Esittely-video
Kytkevät ulkoiset asiakkaan vaihdettavissa olevat osat					
Verkkolaite		X			
Verkkolaitteen verkkojohto		X			
Ulkoiset asiakkaan vaihdettavissa olevat osat, joissa on salpa					
Akku	X		X	X	X
Optinen asema (0769)			X	X	X
Muisti (0769)	X		X	X	X
Peitelevyn alla olevat sisäiset asiakkaan vaihdettavissa olevat osat					
Kiintolevyasema	X		X	X	X
Muisti (0687)	X		X	X	X
Tuotteen sisällä olevat sisäiset asiakkaan vaihdettavissa olevat osat					
Optinen asema (0687)			X	X	X
PCI Express Mini -kortti			X	X	X

Liite C. Ominaisuudet ja tekniset tiedot

Lisätietoja tietokoneen osista ja niiden toiminnoista on käytönaikaisen *Access Help* -ohjetoiminnon Tietoja tietokoneesta -kohdassa.

Ominaisuudet

Suoritin

- Lisätietoja on tietokoneesi järjestelmän ominaisuusikkunassa. Toimi seuraavasti:
Napsauta **Käynnistä**-painiketta. Napsauta sitten hiiren kakkospainikkeella **Tietokone**-vaihtoehtoa ja valitse alivalikosta **Ominaisuudet**-vaihtoehto.

Muisti

- DDR (Double Data Rate) II 667 (PC2-5300) DRAM (Synchronous Dynamic Random Access Memory) -muisti

Tallennuslaite

- 2,5 tuuman kiintolevy

Näyttö

TFT-väri näyttö

- Koko: 14,1 tai 15,4 tuumaa mallin mukaan
- Erotuskyky:
 - Nestekidenäyttö: 1 280 x 800 kuva-alkiota
 - Erillinen näyttin: enintään 2 048 x 1 536 kuva-alkiota
- Kirkkauden säätö
- Kamera (joissakin malleissa)

Näppäimistö

- Sormenjälkitunnistin (joissakin malleissa)
- 84, 85 tai 89 näppäintä
- Kosketuslevy
- Fn-näppäintoiminnot
- Lenovo Care -painike
- Äänenvoimakkuuden säätöpainikkeet

Liitännät

- Erillisen näyttimen vastake
- S-video-vastake
- Stereokuulokkeiden vastake
- Mikrofonivastake
- 4 USB (Universal Serial Bus) -porttia

- RJ11-puhelinvastake
- RJ45-Ethernet-vastake
- IEEE1394

ExpressCard-korttipaikka

- ExpressCard-kortti

Optinen asema

- CD-ROM-, DVD-ROM-, yhdistelmä- tai Multi-asema mallin mukaan.

Langattomat yhteystoiminnot

- Sisäinen langaton lähiverkko (WLAN) tai *Bluetooth*-ominaisuus (joissakin malleissa)

lukulaite

- 5-in-1 Digital Media -paikka (SD-, MMC-, xD-Picture-, Memory Stick- ja Memory Stick Pro -korteille)

Tekniset tiedot

Koko

- Malli, jossa on 14,1 tuuman näyttö
 - Leveys: 335 mm
 - Syvyys: 246 mm
 - Korkeus: 30 - 36 mm
- Malli, jossa on 15,4 tuuman näyttö
 - Leveys: 360 mm
 - Syvyys: 267 mm tai 287 mm
 - Korkeus: 31,4 - 38,6 mm

Käyttöympäristö

- Enimmäiskorkeus merenpinnasta 3 048 m paineistamattomassa tilassa
- Lämpötila
 - Enintään 2 438 metrin korkeudella merenpinnasta
 - Käytössä: 5–35 °C
 - Virta katkaistuna: 5–43 °C
 - Yli 2 438 metrin korkeudella merenpinnasta
 - Enimmäislämpötila käytön aikana 31,3 °C

Huomautus: Akun lämpötilan on oltava latauksen aikana vähintään 10 °C.

- Suhteellinen ilmankosteus:
 - Käytössä: 8–80 %
 - Virta katkaistuna: 5–95 %

Lämmöntuotto

- Enintään 90 W tunnissa malleissa, joissa on erillinen näytönohjainkortti
- Enintään 65 W tunnissa malleissa, joissa on sisäinen näytönohjain

Virtalähde (verkkolaite)

- Sinimuotoinen vaihtovirta, 50–60 Hz
- Verkkolaitteen syöttöjännite: 100–240 voltin vaihtovirta, 50–60 Hz

Akku

- Litiumioniakku
 - Antojännite: 10,8 voltin tasajännite
 - Kapasiteetti: 4,8 tai 7,2 Ah mallin mukaan

Akun käyttöaika

- Tehtäväpalkissa oleva akkumittari näyttää akun jäljellä olevan varauksen prosentteina.

Liite D. Huomioon otettavaa

Huomioon otettavaa

Lenovo ei ehkä tarjoa tässä julkaisussa mainittuja koneita, ohjelmia, palveluja ja ominaisuuksia muissa maissa. Saat lisätietoja Suomessa saatavana olevista koneista, ohjelmista ja palveluista Lenovon paikalliselta edustajalta. Viittaukset Lenovon tuotteisiin, ohjelmiin tai palveluihin eivät tarkoita, että vain näitä tuotteita voidaan käyttää. Niiden asemesta on mahdollista käyttää mitä tahansa toiminnaltaan vastaavaa konetta, ohjelmaa tai palvelua, joka ei loukkaa Lenovon tekijänoikeutta tai muita lailla suojattuja oikeuksia. Haluttaessa käyttää yhdessä tämän tuotteen kanssa muita koneita, ohjelmia ja palveluja on niiden käytön arviointi ja tarkistus käyttäjän omalla vastuulla.

Lenovolla voi olla patenteja tai patenttihakemuksia, jotka koskevat tässä julkaisussa esitettyjä asioita. Tämän julkaisun hankinta ei anna mitään lisenssiä näihin patenteihin. Kirjallisia tiedusteluja voi tehdä osoitteeseen

*Lenovo (United States), Inc.
1009 Think Place - Building One
Morrisville, NC 27560
U.S.A.
Attention: Lenovo Director of Licensing*

LENOVO TARJOAA TÄMÄN JULKAISUN "SELLAISENAAN" ILMAN MITÄÄN NIMENOMAISESTI TAI KONKLUDENTTISESTI MYÖNNETTYÄ TAKUUTA, MUKAAN LUETTUINA TALOUDELLISTA HYÖDYNNETTÄVYYTTÄ, SOPIVUUTTA TIETTYYN TARKOITUKSEEN JA OIKEUKSIEN LOUKKAAMATTOMUUTTA KOSKEVAT KONKLUDENTTISESTI ILMAISTUT TAKUUT. Joidenkin maiden lainsäädäntö ei salli nimenomaisesti tai konkludenttisesti myönnettyjen takuiden rajoittamista, joten edellä olevaa rajoitusta ei sovelleta näissä maissa.

Tämä julkaisu voi sisältää teknisiä epätarkkuuksia ja painovirheitä. Julkaisun tiedot tarkistetaan säännöllisin väliajoin, ja tarpeelliset muutokset tehdään julkaisun uusiin painoksiin. Lenovo saattaa tehdä parannuksia ja muutoksia tässä julkaisussa mainittuihin koneisiin, ohjelmiin ja palveluihin milloin tahansa ilman ennakoilmoitusta.

Tässä julkaisussa kuvattuja tuotteita ei ole tarkoitettu käytettäväksi implantaatio-ovelluksissa tai muissa elintoimintoja ylläpitävissä sovelluksissa, joissa toimintahäiriö saattaa aiheuttaa henkilövahingon tai kuoleman. Tämän julkaisun sisältämät tiedot eivät vaikuta Lenovon tuotteiden määrityksiin (spesifikaatioihin) tai takuisiin eivätkä muuta niitä. Mikään tässä julkaisussa

oleva lausuma ei sisällä nimenomaisesti tai konkludenttisesti ilmaistua Lenovon tai kolmannen osapuolen aineetonta oikeutta koskevaa lisenssiä, sitoumusta tai näiden loukkauksien varalta annettua suojausta. Kaikki tämän julkaisun tiedot perustuvat erityisympäristöissä saatuihin tuloksiin, ja ne esitetään esimerkkeinä. Muissa käyttöympäristöissä voidaan saada erilaisia tuloksia.

Lenovo pidättää itsellään oikeuden käyttää ja jakaa käyttäjiltä saamiaan tietoja parhaaksi katsomallaan tavalla, niin että siitä ei aiheudu lähettäjälle mitään velvoitteita.

Tässä julkaisussa olevat viittaukset muuhun kuin Lenovon Web-sivustoihin eivät ole osoitus siitä, että Lenovo millään tavoin vastaisi kyseisten Web-sivustojen sisällöstä tai käytöstä. Kyseisten Web-sivustojen sisältämä aineisto ei sisälly tähän Lenovon tuotteeseen tai sitä koskevaan aineistoon. Sivustojen käyttö on käyttäjän omalla vastuulla.

Kaikki julkaisun sisältämät suorituskykytiedot on määritetty testiympäristössä. Suorituskyky muissa toimintaympäristöissä saattaa poiketa merkittävästi ilmoitetuista arvoista. Osa mittauksista on saatettu tehdä kehitteillä olevissa järjestelmissä, eikä mikään takaa, että tulokset ovat samanlaiset yleisesti saatavana olevissa järjestelmissä. Lisäksi osa mittaustuloksista on saatettu saada ekstrapolaation avulla. Todelliset mittaustulokset voivat poiketa ilmoitetuista arvoista. Julkaisun käyttäjien tulee tarkistaa tietojen soveltuvuus omassa erityisympäristössään.

Television käyttöön liittyvä huomautus

Seuraava huomautus koskee malleja, joissa on valmiiksi asennettuna TV-näyttötoiminto.

Tämä tuote sisältää kopiointisuojausmekanismia, joka on suojattu tietyillä Yhdysvalloissa rekisteröidyillä patenteilla sekä yleisellä tekijänoikeussuojalla. Macrovisionin kopiointisuojausmekanismien käyttö edellyttää Macrovisionin lupaa ja on tarkoitettu ainoastaan kotona tapahtuvaan ja muuhun pienimuotoiseen käyttöön. Muunlaiseen käyttöön tarvitaan Macrovisionin suostumus. Koodin takaisinkääntäminen ja purkaminen on kielletty.

Tietoja sähkömagneettisesta säteilystä

Seuraavat tiedot koskevat tietokoneen mallia Lenovo 3000 N200, konetyypit 0687 ja 0769.

FCC (Federal Communications Commission) -lausuma

Tämä tuote on testattu ja sen on todettu täyttävän FCC-säännösten osassa 15 luokan B digitaalisille laitteille asetetut vaatimukset. Luokan B laitteet antavat kohtuullisen suojan häiriöitä vastaan asuinympäristössä tehdyssä

asennuksessa. Tämä laite tuottaa, käyttää ja mahdollisesti säteilee radiotaajuista energiaa. Jos laitetta ei asenneta sen mukana toimitettujen ohjeiden mukaisesti, se saattaa aiheuttaa häiriötä radioyhteyksiin. Minkään tietyn asennuksen häiriöttömyyttä ei kuitenkaan voida taata. Jos tämä laite aiheuttaa häiriötä radio- tai televisiovastaanottiin (tämän voi todeta katkaisemalla laitteen virran ja kytkemällä sen uudelleen), seuraavat toimet saattavat poistaa häiriötä:

- Vastaanottimen antennin uudelleensuuntaus tai siirto toiseen paikkaan.
- Vastaanottimen ja häiriön aiheuttavan laitteen siirto kauemmaksi toisistaan.
- Häiriön aiheuttavan laitteen verkkojohdon kytkentä eri pistorasiaan kuin vastaanottimen.
- Lisäohjeita saa valtuutetuilta jälleenmyyjiltä ja huoltoedustajilta.

Jottei laite ylittäisi FCC:n sallimaa häiriönpäästötasoa, laitteessa on käytettävä asianmukaisesti suojattuja ja maadoitettuja kaapeleita. Tällaisia kaapeleita saa Lenovon valtuutetuilta jälleenmyyjiltä. Lenovo ei ole vastuussa mistään radio- tai televisioliikenteen häiriöistä, jotka aiheutuvat muiden kuin suositeltujen kaapelien tai liittimien käytöstä tai laitteeseen tehdyistä luvattomista muutoksista. Luvattomat laitteeseen tehdyt muutokset saattavat mitätöidä käyttäjän oikeuden käyttää laitetta.

Tämä laite on yhdenmukainen FCC-säännösten osan 15 kanssa. Laitteen toiminta on seuraavien ehtojen alainen: (1) laite ei saa aiheuttaa häiriötä ja (2) laitteen tulee sietää häiriötä, mukaan lukien häiriöt, jotka voivat aiheuttaa laitteen toimintahäiriötä.

Yhdenmukaisuuden on vakuuttanut
Lenovo (United States) Incorporated
1009 Think Place - Building One
Morrisville, NC 27650
U.S.A.
Puhelin: (919) 294 5900



Lausuma kanadalaisen laitehyväksynnän (Industry Canada) luokan B mukaisuudesta

Tämä luokan B digitaalinen laite on kanadalaisen ICES-003-määrityksen mukainen.

Lausuma Euroopan unionin direktiivin 89/336/ETY mukaisuudesta

Tämä tuote on yhdenmukainen EU:n direktiivin 89/336/ETY suojausvaatimusten kanssa, jotka vastaavat jäsenmaiden säätämiä lakeja sähkömagneettisesta yhteensopivuudesta. Lenovo ei voi ottaa vastuuta suojauksen säilymisestä, mikäli laitteeseen tehdään muutoksia tai lisätään kortteja (osia), joita Lenovo ei ole suositellut.

Tämä tuote täyttää standardin EN 55022 (CISPR 22) luokan B vaatimukset. Luokan B laitteiden rajoitukset antavat kohtuullisen suojan häiriöitä vastaan käytettäessä lisensoituja tietoliikennelaitteita tyyppillisissä ympäristöissä.

Käytä vain suojattuja ja maadoitettuja kaapeleita ja liittimiä. Muutoin radio- ja TV-vastaanottimissa sekä muissa sähkölaitteissa saattaa ilmetä sähkömagneettisia häiriöitä. Tällaisia kaapeleita ja liittimiä saa Lenovon valtuutetuilta jälleenmyyjiltä. Asiakas on vastuussa kaapeleiden ja liittimien asianmukaisuudesta.

Lausuma Japanin VCCI Class B -määrityksen mukaisuudesta

この装置は、情報処理装置等電波障害自主規制協議会（VCCI）の基準に基づくクラスB情報技術装置です。この装置は、家庭環境で使用することを目的としていますが、この装置がラジオやテレビジョン受信機に近接して使用されると、受信障害を引き起こすことがあります。

取扱説明書に従って、正しい取り扱いをして下さい。

Euroopan unionin WEEE-merkintä

WEEE-merkintä koskee vain Euroopan Unionin (EU) jäsenmaita ja Norjaa. Sähkö- ja elektroniikkalaitteet merkitään Euroopan parlamentin ja neuvoston direktiivin 2002/96/EY mukaisesti. Kyseinen direktiivi määrittää Euroopan unionin alueella käytössä olevat palautus- ja kierrätyskäytännöt. Tämä merkintä laitteessa osoittaa, että direktiivin ohjeiden mukaan tuotetta ei tulisi hävittää sen elinkaaren päässä, vaan se on kierrätettävä.

Käyttäjien, joiden sähkö- ja elektroniikkalaitteissa on tämä sähkö- ja elektroniikkalaiteromun direktiivin liitteen IV mukainen merkintä, tulee kierrättää kyseiset laitteet käytettävissä olevien resurssien mukaan, varmistaen sen, että niistä tai niissä käytetyistä materiaaleista ei aiheudu haittaa ympäristölle tai ihmisten terveydelle. Sähkö- ja elektroniikkalaitteita ei saa hävittää sekajätteen mukana. Lisätietoja WEEE-merkinnästä on osoitteessa <http://www.lenovo.com/lenovo/environment>.

Huomautus käyttäjille Yhdysvalloissa

Kalifornian osavaltion edellyttämä perkloraaatti-ilmoitus:

Litium-mangaanidioksidiakkuja sisältävät tuotteet saattavat sisältää perkloraaattia.

Laite saattaa edellyttää perkloraatimateriaaleille soveltuvaa erikoiskäsittelyä. Lisätietoja on kohdassa <http://www.dtsc.ca.gov/hazardouswaste/perchlorate>.

IBM Lotus -ohjelmistotarjous

Tietoja tarjouksesta: Lenovo notebook-tietokoneiden kanta-asiakkaana, saat yhden rajoitetun lisenssin "erilliseen" Lotus Notes -työasemaohjelmaan. Tämä lisenssi antaa valtuuden asentaa ja käyttää tätä ohjelmistoa uudessa Lenovo notebook-tietokoneessa jommassakummassa seuraavista tilanteista:

- **Tarjoukseen ei sisälly tämän ohjelmiston asennuksessa tarvittavaa asennustietovälinettä. Ellei sinulla jo ole tarvittavaa Lotus Notes -ohjelmiston asennustietovälinettä,** voit tilata asennus-CD-tietolevyn ja asentaa ohjelmiston tietokoneeseen. Ohjelmiston tilausohjeet löytyvät kohdasta "CD-tietolevyn tilaus" sivulla 56.
- **Jos sinulla jo on ohjelmiston lisenssi kopio,** olet oikeutettu tekemään ohjelmistosta yhden lisäkopian ja käyttämään sitä.

Tietoja IBM Lotus Notes -ohjelmasta: Erillisessä rajoitetun käytön Notes-työasemaohjelmassa yhdistyvät viestien lähetyksen ja yhteistyötoiminnot sekä henkilökohtaisten tietojen hallinta, kuten sähköposti, kalenteri ja tehtäväluettelot. Saat ne käyttöösi myös ilman verkkoyhteyttä. Erillislisenssiin ei sisälly IBM Lotus Domino -palvelimien käyttöoikeutta, mutta asiakas voi päivittää sen täydeksi Notes-lisenssiksi edullisesti. Lisätietoja on osoitteessa <http://www.lotus.com/notes>.

Asiakastuki: Ohjelmiston ensimmäisessä asennuksessa mahdollisesti tarvittavat tiedot ja puhelinnumerot ovat tukisivustossa osoitteessa <http://www.lenovo.com/support>. Voit ostaa teknistä tukea ensimmäisen asennuksen jälkeen osoitteesta <http://www.lotus.com/passport>.

Kansainvälinen lisenssisopimus ohjelmien käytöstä (IBM International Program License Agreement, IPLA): Tämän tarjouksen perusteella lisensoitavaan ohjelmistoon ei sisälly ohjelmistopäivityksiä tai teknistä tukea. Käyttöoikeus on ohjelmiston mukana toimitettavan kansainvälisen lisenssisopimuksen (IPLA) ehtojen alainen. Tässä tarjouksessa mainitun Lotus Notes -ohjelmiston käyttö edellyttää tarjouksen ehtojen ja IBM:n kansainvälisen lisenssisopimuksen (IPLA) hyväksyntää. Lisätietoja IBM:n kansainvälisestä lisenssisopimuksesta on osoitteessa <http://www.ibm.com/software/sla/sladb.nsf>. Näitä ohjelmia ei saa myydä edelleen.

Käyttölupatodistus: Lenovo notebook -tietokoneen ostotodistus ja tämä tarjousasiakirja tulee säilyttää käyttölupatodistuksena.

Päivitysten, lisälisenssien ja teknisen tuen hankinta

Ohjelmistopäivitykset ja tekninen tuki ovat korvausta vastaan käytettävissä IBM:n Passport Advantage -ohjelman avulla. Lisätietoja Notes-ohjelmiston tai muun Lotus-tuotteen lisälisenssien hankinnasta on osoitteissa <http://www.ibm.com> ja <http://www.lotus.com/passport>.

CD-tietolevyn tilaus:

Tärkeää: Tämän tarjouksen mukaisesti voit tilata yhden CD-tietolevyn lisenssiä kohti. Anna hankkimasi Lenovo notebook-tietokoneen seitsennumeroinen sarjanumero. CD-tietolevy toimitetaan maksutta. Joudut maksamaan vain toimituskulut ja mahdolliset verot. Toimitus kestää 10–20 työpäivää tilauksen vastaanotosta.

–Yhdysvallat ja Kanada:

Puhelinnumero 800 690 3899

–Latinalainen Amerikka:

Internet: <http://smartsuite.modusmedia.com>

Postiosoite:

IBM - Lotus Notes and SmartSuite Program

Modus Media International

501 Innovation Avenue

Morrisville, NC, USA 27560

Faksinumero: 919 405 4495

Tilaukseen liittyvät kyselyt voi lähettää sähköpostiosoitteeseen smartsuite_ibm@modusmedia.com

–Eurooppa:

Internet: <http://ibm-apel.modus.com/>

Postiosoite:

Lotus Fulfillment, ModusLink Kft. 1222 Budapest,

Nagytetenyi ut 112

Unkari

Tilaukseen liittyvät kyselyt voi lähettää sähköpostiosoitteeseen ibm_smartsuite@modusmedia.com

–Aasia ja Tyynenmeren maat:

Internet: <http://smartsuite.modusmedia.com>

Postiosoite:

IBM - Lotus Notes and SmartSuite Program

Modus Media International

eFulfillment Solution Center

750 Chai Chee Road

#03-10/14, Technopark at Chai Chee,

Singapore 469000

Faksinumero: +65 6448 5830

Tilaukseen liittyvät kyselyt voi lähettää sähköpostiosoitteeseen
Smartsuiteapac@modusmedia.com

Tavaramerkit

Seuraavat nimet ovat Lenovon tavaramerkkejä Yhdysvalloissa ja muissa maissa:

- Lenovo
- Lenovo Care
- Rescue and Recovery

Seuraavat nimet ovat International Business Machines Corporationin tavaramerkkejä Yhdysvalloissa ja muissa maissa:

- IBM (käytetään myönnetyn käyttöoikeuden mukaisesti)
- Lotus
- Domino
- Lotus Notes
- Notes
- SmartSuite
- Passport Advantage

Microsoft ja Windows ovat Microsoft Corporationin tavaramerkkejä Yhdysvalloissa ja muissa maissa.

Muut yritysten, tuotteiden tai palvelujen nimet voivat olla muiden yritysten tavaramerkkejä.

Hakemisto

A

Access Help 1, 25
akku
 häiriöt 22
 vaihto 27
Asennusohjeet 1
Asiakastuki 37
asiakkaan vaihdettavissa oleva osa (CRU) 45

E

elvytystietolevyt 10
elvytysvaihtoehdot 25
esiasennettun ohjelmiston elvytys 25

F

FCC-lausuma 52

H

horrostila
 häiriöt 18
huomautus
 EU:n ympäristömerkintä 54
 käyttäjille Yhdysvalloissa 55
 sähkömagneettinen säteily 52
häiriöiden ennaltaehkäisy 10
häiriöiden poisto 9
häiriöiden syiden selvitys 11
häiriöt

 akku 22
 horrostila 18
 kiintolevyasema 23
 käynnistys 23
 lepotila 18
 näppäimistö 17
 salasana 17
 sormenjälkitunnistin 23
 syiden selvitys 11
 tietokoneen näyttö 20
 vianmääritys 11
häiriöt, joilla ei ole virhesanomia 16

K

Kansainvälinen takuupalvelu 39
kapasiteetin lisäys,
 kiintolevyasema 29
kiintolevyasema
 häiriöt 23
 kapasiteetin lisäys 29

käynnistyshäiriö 23

L

laiteominaisuudet 10
laitetiedot 10
laitteiden päivitys 10
laitteiden vaihto 27
Lenovo Care 1
 painike 2, 23, 25, 47
lepotila
 häiriöt 18
levyasemat
 käsittely 4
Lue tämä ensin v

M

muisti
 vaihto 32
muut häiriöt 23

N

näppäimistö
 häiriöt 17
 puhdistus 6

O

ohjeet, tärkeät 3
ohjeet ja tukipalvelut 37
ominaisuudet 47

P

PC-Doctor for Windows
-ohjelma 11
puhdistus
 näppäimistö 6
 tietokoneen näyttö 6
 tietokoneen ulkokuori 6

R

Regulatory Notice (huomautus
 käyttäjille) 1
Rescue and Recovery 25

S

salasana
 asetus 5
 häiriöt 17
sormenjälkitunnistin 47
 kunnossapito 7
todennusongelmat 23

T

takuutiedot 43
tallennuslaitteen kapasiteetin
 lisäys 29
tallennusväline
 käsittely 4
tavaramerkit 57
tekniset tiedot 48
tietojen elvytys 26
tietojen haku 1
tietokoneen hoito 3
Tietokoneen käsittely 3, 4
tietokoneen näyttö
 häiriöt 20
 puhdistus 6
tietokoneen siirto ja kuljetus 4
tietokoneen ulkokuori
 puhdistus 6
tukipalvelu
 Asiakastuki 37
 Internetissä 37
turvaohjeet 10
Turvaohjeet ja takuutiedot 1
tärkeitä ohjeita 3

U

usein esitettyjä kysymyksiä 10

V

vaihto, akku 27
vaihto, muisti 32
valmistusajankohdan mukainen
 sisältö
 palautus 25
valmistusajankohdan mukaisen
 sisällön palautus 25
vianmääritys 10, 11
virhesanomiat 11
virranhallinta
 häiriöt 18

W

Web
 tukipalvelu 37

Osanumero: 42W9534

(1P) P/N: 42W9534

