

ThinkPad R61

Käyttö ja vianmääritys

ThinkPad R61

Käyttö ja vianmääritys

Huomautus

Ennen tämän julkaisun ja siinä kuvattujen tuotteiden käyttöä lue seuraavat kohdat:

- *Safety and Warranty Guide (turvaohjeet ja takuutiedot)*, joka on toimitettu yhdessä tämän julkaisun kanssa.
- Liite D, "Huomioon otettava", sivulla 67 ja käytönaikainen *Ohje* sisältävät langattomiin laitteisiin liittyviä tietoja.
- *Regulatory Notice (huomautus käyttäjille)*, joka on toimitettu yhdessä tämän julkaisun kanssa.

Sisältö

| | | | |
|---|-----------|--|-----------|
| Lue tämä ensin | v | Valmistusajankohdan mukaisen sisällön palautus | 33 |
| Luku 1. Tietojen haku | 1 | Tietojen elvytys | 34 |
| Tämä opas ja muita julkaisuja | 1 | | |
| Tietojen haku ThinkVantage-painikkeen avulla | 2 | | |
| Luku 2. ThinkPad-tietokoneen hoito | 3 | Luku 5. Laitteiden päivitys ja vaihto | 35 |
| Tärkeitä ohjeita | 3 | Akun vaihto | 35 |
| Oikeanlainen työympäristö ja työskentelytavat | 3 | Kiintolevyaseman vaihto | 36 |
| Tietokoneen käsittely | 4 | Muistin asennus | 40 |
| Tietokoneen siirto ja kuljetus | 4 | Luku 6. Tuki- ja huoltopalvelut | 47 |
| Tallennusvälineiden ja asemien käsittely | 5 | Ohjeiden ja tukipalvelujen saanti | 47 |
| Salasanojen asetus | 5 | Web-tukisivustot | 47 |
| Muita tärkeitä vihjeitä | 5 | Asiakastukikeskukseen soittaminen | 47 |
| Tietokoneen ulkokuoren puhdistus | 6 | Palvelut eri puolilla maailmaa | 49 |
| Tietokoneen näppäimistön puhdistus | 6 | Maakohtaiset puhelinnumerot | 49 |
| Tietokoneen näytön puhdistus | 7 | Liite A. Takuutietoja | 55 |
| Sormenjälkitunnistimen kunnossapito | 7 | Takuuhuollon lajit | 56 |
| Luku 3. Häiriöiden poisto | 9 | Liite B. Asiakkaan vaihdettavissa olevat osat (CRU:t) | 59 |
| Usein esitettyjä kysymyksiä | 10 | Liite C. Ominaisuudet ja tekniset tiedot | 63 |
| Häiriöiden syiden selvitys | 11 | Ominaisuudet | 63 |
| Kiintolevyaseman vianmääritysohjelma | 11 | Tekniset tiedot | 64 |
| Vianmääritys järjestelmän huolto-osiosta ajettavan PC-Doctor-ohjelman avulla | 12 | Liite D. Huomioon otettavaa | 67 |
| Vianmääritys | 13 | Huomioon otettavaa | 67 |
| Virhesanomamat | 13 | Television käyttöön liittyvä huomautus | 68 |
| Häiriöt, joilla ei ole virhesanomaa | 21 | Tietoja sähkömagneettisesta säteilystä | 68 |
| Salasanoihin liittyvät häiriöt | 22 | FCC (Federal Communications Commission) -lausuma | 68 |
| Näppäimistön häiriöt | 23 | Lausuma kanadalaisen laitehyväksynnän (Industry Canada) luokan B mukaisuudesta | 69 |
| Paikannuslaitteen häiriö | 23 | Lausuma Euroopan unionin direktiivin 89/336/ETY mukaisuudesta | 70 |
| Lepotilan (valmiustilan) ja horrostilan häiriöt | 24 | Lausuma Japanin VCCI Class B -määrityksen mukaisuudesta | 70 |
| Tietokoneen näytön häiriöt | 25 | Euroopan unionin WEEE-merkintä | 70 |
| Akun häiriöt | 27 | Huomautus käyttäjille Yhdysvalloissa | 71 |
| Kiintolevyaseman häiriöt | 28 | IBM Lotus -ohjelmistotarjous | 71 |
| Sormenjälkien todennuksen ongelmat | 30 | Tavaramerkit | 73 |
| Käynnistykseen liittyvät häiriöt | 30 | | |
| Muut häiriöt | 30 | | |
| BIOS-asetusohjelman aloitus | 31 | | |
| Luku 4. Elvytysvaihtoehdot | 33 | | |
| Rescue and Recovery -ohjelman esittely | 33 | | |

Hakemisto 75

Lue tämä ensin

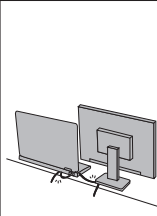


Kun tietokoneeseen kytketään virta tai kun akkua ladataan, tietokoneen pohja, kämmentuki ja jotkin muut osat saattavat kuumentua. Älä pidä kannettavaa tietokonetta sylissäsi tai anna sen kuumen osan koskettaa käsiäsi tai muita kehosi osia pitkään. Kun käytät näppäimistöä, älä pidä kämmeniäsi pitkään kämmentuen varassa.

Tietokone tuottaa normaalin käytön aikana jonkin verran lämpöä. Lämmön määrä vaihtelee järjestelmän toimintatason ja akun varaustason mukaan. Pitkäaikainen lämmölle altistuminen saattaa aiheuttaa epämukavuutta tai lievän palovamman. Pidä kirjoittaessasi säännöllisesti taukoja nostamalla kätesi irti kämmentuesta. Älä käytä näppäimistöä keskeytyksettä pitkään.



Kun verkkolaite on kytkettynä tietokoneeseen ja pistorasiaan, se tuottaa lämpöä. Älä koske millään ruumiinosallasi verkkolaitteeseen silloin, kun se on toiminnassa. Älä koskaan käytä verkkolaitetta kehosi lämmittämiseen. Pitkäaikainen lämmölle altistuminen saattaa aiheuttaa lievän palovamman.



Sijoita verkkolaitteen, hiiren, näppäimistön, tulostimen ja muiden elektronisten laitteiden johdot sekä tietoliikennekaapelit siten, että ne eivät joudu puristuksiin tietokoneen tai muiden laitteiden väliin, ettei niiden päälle astuta, ettei niihin voi kompastua tai ettei niihin kohdistu muuta riskiä, joka voi häiritä tietokoneen toimintaa. Rungas voimankäyttö voi vahingoittaa kaapeleita tai rikkoa ne.



Ennen kuin siirrät tietokonetta, katkaise siitä virta tai aseta se lepotilaan (valmiustilaan) näppäinyhdistelmällä Fn + F4 tai aseta se horrostilaan näppäinyhdistelmällä Fn + F12.

Ennen kuin siirrät tietokonetta, varmista, että virran merkkivalo ei pala. Muutoin kiintolevyasema saattaa vaurioitua ja tietoja voi kadota.



Älä käsittele tietokonetta, näyttöä tai erillisiä laitteita kovakouraisesti (älä pudota, kolhi, naarmuta, väännä, tärisytä tai puserra niitä tai aseta niiden päälle painavia esineitä).



Käytä kuljetukseen laukkuja, jonka pehmustus suojaa tietokonetta vaurioilta. Älä kuljeta tietokonetta täyteen pakatussa laukussa.



Älä sijoita nesteitä tietokoneen lähelle, jotta tietokone ei kastuisi. Älä myöskään käytä tietokonetta kosteissa olosuhteissa sähköiskuvaaran välttämiseksi.

Lue tämä ensin

Luku 1. Tietojen haku

Tämä opas ja muita julkaisuja

Asennusohjeet

Ohjeet sisältävät tietoja ThinkPad-tietokoneen käytön aloituksesta ja asennuksesta. Lisäksi ohjeissa on vinkkejä ensikertalaisille ja niissä esitellään Lenovon esiasentamat ohjelmistot.

Tämä Käyttö- ja vianmääritysopas

Tämä opas sisältää ThinkPad-tietokoneen hoito-ohjeita, perustietoja vianmäärityksestä, ohjelmistojen elvytyksestä, ohjeita ja huoltotietoja sekä takuutiedot. Oppaan vianmääritystiedot koskevat vain niitä häiriöitä, joiden yhteydessä ThinkPad-tietokoneeseen esiasennetun laajan käytönaikaisen *Ohjeen* käyttö saattaa olla mahdotonta.

Ohje

Laaja käytönaikainen ohjeisto, jonka avulla saat vastauksia tietokonettasi koskeviin kysymyksiin sekä ohjeita ongelmien ratkaisuun ja esiasennettujen ohjelmien ja työkalujen asetusten määrittämiseen. Voit aloittaa *Ohje*-toiminnon jommallakummalla seuraavista tavoista:

- Paina ThinkVantage-painiketta. Valitse Productivity Center -valikon Pikalinkki-alivalikosta vaihtoehto **Käytönaikainen ohje**.
- Napsauta **Käynnistä**-painiketta ja valitse vaihtoehdot **Kaikki ohjelmat** (Windows 2000 -käyttöjärjestelmää käyttävissä malleissa **Ohjelmat**) ja **ThinkVantage**. Valitse **Ohje**-vaihtoehto.

Productivity Center

Tämän ohjelman avulla erilaisten työkaluohjelmien ja Lenovon Web-sivustojen käyttö on helppoa, joten sinun ei tarvitse kanniskella opaskirjoja. Voit aloittaa Productivity Center -ohjelman painamalla näppäimistön sinistä ThinkVantage-painiketta. Lisätietoja ThinkVantage-painikkeen käytöstä on kohdassa "Tietojen haku ThinkVantage-painikkeen avulla" sivulla 2.

Safety and Warranty Guide (turvaohjeet ja takuutiedot)

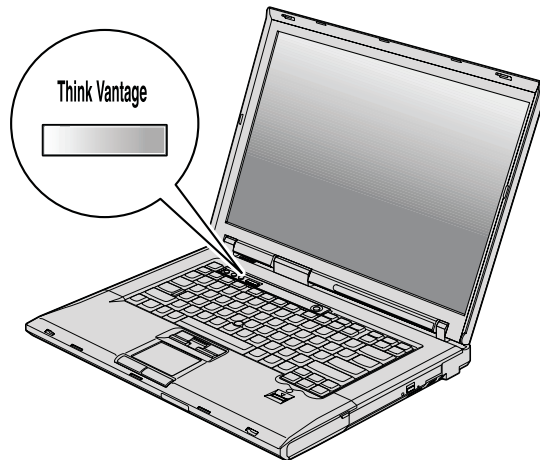
Julkaisu sisältää yleiset turvaohjeet ja Lenovon takuehdot (rajoitettu takuu).

Regulatory Notice (huomautus käyttäjille)

Huomautus täydentää tätä julkaisua. Tutustu siihen, ennen kuin käytät ThinkPad-tietokoneesi langattomia ominaisuuksia. ThinkPad-tietokone on sen maan tai alueen radiotaajuus- ja turvallisuusstandardien mukainen, jossa se on hyväksytty

langattomien yhteyksien käyttöä varten. Käyttäjän tulee asentaa ThinkPad-tietokone ja käyttää sitä paikallisten radiotaajuussäädösten mukaisesti.

Tietojen haku ThinkVantage-painikkeen avulla



Sinisen ThinkVantage-painikkeen avulla saat apua monissa tietokoneen käyttötilanteissa ja myös häiriöiden ilmetessä. Voit aloittaa Productivity Center -ohjelman käytön valitsemalla ThinkVantage-painikkeen. Ohjelman avulla saat havainnollisia ja selkeitä ohjeita tietokoneen käytön aloituksesta ja tehokkaasta käytöstä.

ThinkVantage-painikkeen avulla voit myös keskeyttää tietokoneen käynnistyksen ja aloittaa Rescue and Recovery -työtilan, joka ei ole riippuvainen Windows-käyttöjärjestelmä-käyttöjärjestelmästä ja jota käyttöjärjestelmä ei havaitse.

Luku 2. ThinkPad-tietokoneen hoito

Vaikka tietokoneesi toimii luotettavasti tavallisessa työympäristössä, tietokoneen käsittelyssä on kuitenkin syytä olla varovainen. Tässä kohdassa annettuja ohjeita noudattamalla voit käyttää tietokonettasi mahdollisimman tehokkaasti ja turvallisesti.

Tärkeitä ohjeita

Oikeanlainen työympäristö ja työskentelytavat

- Kun tietokoneeseen kytketään virta tai kun akkua ladataan, tietokoneen pohja, kämmentuki ja jotkin muut osat saattavat kuumentua. Älä pidä kannettavaa tietokonetta sylissäsi tai anna sen kuuman osan koskettaa käsiäsi tai muita kehosi osia pitkään. Kun käytät näppäimistöä, älä pidä kämmeniäsi pitkään kämmentuen varassa.
Tietokone tuottaa normaalin käytön aikana jonkin verran lämpöä. Lämmön määrä vaihtelee järjestelmän toimintatason ja akun varaustason mukaan. Pitkäaikainen lämmölle altistuminen saattaa aiheuttaa epämukavuutta tai lievän palovamman. Pidä kirjoittaessasi säännöllisesti taukoja nostamalla kätesi irti kämmentuesta. Älä käytä näppäimistöä keskeytyksettä pitkään.
- Kun verkkolaite on kytkettynä tietokoneeseen ja pistorasiaan, se tuottaa lämpöä. Älä koske millään ruumiinosallasi verkkolaitteeseen silloin, kun se on toiminnassa. Älä koskaan käytä verkkolaitetta kehosi lämmittämiseen. Pitkäaikainen lämmölle altistuminen saattaa aiheuttaa lievän palovamman.
- Reititä verkkolaitteen, hiiren, näppäimistön, tulostimen ja muiden elektronisten laitteiden johdot sekä tiedonvälityspiuhat siten, että koneesi tai muut esineet eivät purista niitä. Huolehdi myös siitä, että johtojen päällä ei voi kävellä, niihin ei voi kompastua eikä niille voi tehdä mitään sellaista, mikä saattaisi häiritä tietokoneen toimintaa. Johtoihin kohdistettu voimankäyttö saattaa vahingoittaa niitä.
- Älä sijoita nesteitä tietokoneen lähelle, jotta tietokone ei kastuisi. Älä myöskään käytä tietokonetta kosteissa olosuhteissa sähköiskuvaaran välttämiseksi.
- Säilytä pakkausmateriaalit lasten ulottumattomissa, jotta muovipussit eivät aiheuttaisi tukehtumisvaaraa.
- Älä sijoita tietokonetta lähelle magneetteja, toiminnassa olevia matkapuhelimia, sähkölaitteita tai kaiuttimia. Turvallinen vähimmäisetäisyys on 13 senttimetriä.
- Älä säilytä tai käytä tietokonetta alle 5 °C:n tai yli 35 °C:n lämpötilassa.

- Jotkin laitteet, kuten tietyt siirrettävät pöytätuulettimet tai ilmanpuhdistimet, voivat tuottaa negatiivisesti varautuneita ioneita. Jos tietokone on sijoitettu lähelle tällaista laitetta ja altistuu pitkään negatiivisesti varautuneita ioneita sisältävälle ilmalle, siihen saattaa kertyä staattista sähköä. Staattinen sähkövaraus saattaa purkautua käsiesi kautta koskettaessasi tietokoneen näppäimistöä tai muita osia tai tietokoneeseen liitettyjen siirräntälaitteiden vastakkeiden kautta. Vaikka tällainen staattinen purkaus on suunnaltaan päinvastainen kuin purkaus, jonka kehosi tai vaatetuksesi johtaa tietokoneeseen, se aiheuttaa samanlaisen tietokoneen toimintahäiriöriskin.

Tietokone on suunniteltu ja valmistettu siten, että staattisten varausten vaikutukset olisivat mahdollisimman vähäiset. Tietyn rajan ylittävä staattinen varaus voi kuitenkin suurentaa staattisen purkauksen vaaraa. Tästä syystä on kiinnitettävä erityistä huomiota seuraaviin seikkoihin, kun tietokonetta käytetään lähellä negatiivisesti varautuneita ioneita tuottavaa laitetta:

- Älä altista tietokonetta suoraan negatiivisesti varautuneita ioneita sisältävää ilmaa tuottavalle laitteelle.
- Pidä tietokone ja sen oheislaitteet mahdollisimman kaukana tällaisesta laitteesta.
- Varmista, että staattinen sähkö pääsee purkautumaan turvallisesti maadoittamalla tietokone, jos se on mahdollista.

Huomautus: Kaikki tällaiset laitteet eivät synnytä merkittävän voimakasta staattista varausta.

Tietokoneen käsittely

- Älä aseta mitään esineitä (edes paperia) näytön ja näppäimistön väliin tai näppäimistön alle.
- Älä käsittele tietokonetta, näyttöä tai erillisiä laitteita kovakouraisesti (älä pudota, kolhi, naarmuta, väännä, tärisytä tai puserra niitä tai aseta niiden päälle painavia esineitä).
- Tietokoneen näytön suositeltava avaus- ja käyttökulma on noin 90 astetta. Älä avaa näyttöä yli 180 asteen kulmaan, jotta sarana ei vaurioituisi.

Tietokoneen siirto ja kuljetus

- Poista kaikki tallennusvälineet asemista, katkaise virta tietokoneeseen liitetyistä laitteista ja irrota kaikki tietokoneeseen liitetyt verkkojohdot ja kaapelit ennen tietokoneen siirtoa.
- Varmista ennen siirtoa, että tietokone on lepotilassa (valmiustilassa) tai horrostilassa tai että siitä on katkaistu virta. Muutoin kiintolevyasema saattaa vaurioitua ja tietoja voi kadota.
- Kun siirrät avoimena olevaa tietokonetta, älä nosta sitä näytöstä vaan pohjasta.

- Käytä kuljetukseen laukkuja, jonka pehmustus suojaa tietokonetta vaurioilta. Älä kuljeta tietokonetta täyteen pakatussa laukussa.

Tallennusvälineiden ja asemien käsittely

- Jos tietokoneessa on levykeasema, varo työntämästä levykkeitä asemaan väärässä asennossa. Älä myöskään kiinnitä levykkeisiin helposti irtoavia tarroja tai useita tarroja päällekkäin, jotta asema ei tukkiutuisi.
- Jos tietokoneessa on optinen asema, älä koske CD- tai DVD-levyn pintaan tai aseman levykelkan keskiosan linssiin.
- Älä sulje aseman levykelkkaa, ennen kuin CD- tai DVD-levy on napsahtanut paikalleen levykelkkaan.
- Kun asennat kiintolevyasemaa, levykeasemaa tai optista asemaa, paina sitä vain laitteen ohjeissa näytetyistä kohdista.

Salasanojen asetus

- Älä unohda salasanoja. Jos unohdat pääkäyttäjän salasanan tai kiintolevysalasanan, Lenovo ei voi poistaa salasanaa, ja emolevy tai kiintolevyasema on ehkä vaihdettava.

Muita tärkeitä vihjeitä

- On mahdollista, että tietokoneen modeemia voi käyttää vain analogisessa tai yleisessä kytkentäisessä puhelinverkossa. Älä kytke tietokoneen modeemia tilaajavaihteeseen tai muuhun digitaaliseen puhelinvaihteeseen, jotta modeemi ei vahingoittuisi. Asuinrakennusten puhelinlinjat ovat useimmiten analogisia ja hotellien tai toimistojen puhelinlinjat digitaalisia. Jos et ole varma käytössä olevan puhelinlinjan tyypistä, ota yhteys paikalliseen puhelinyhtiöön.
- Tietokoneessasi saattaa olla sekä Ethernet-vastake että modeemivastake. Varmista, että kytket tietoliikennekaapelin asianmukaiseen vastakkeeseen, jotta vastake ei vahingoitu.
- Rekisteröi hankkimasi ThinkPad-tuotteet Lenovon Web-sivustossa osoitteessa <http://www.lenovo.com/register>). Näin viranomaiset voivat auttaa paremmin tietokoneen palautuksessa, jos se katoaa tai varastetaan. Lisäksi saat rekisteröinnin jälkeen halutessasi ilmoituksia uusista teknisistä tiedoista ja päivityksistä.
- Tietokoneen purku ja korjaus on jätettävä valtuutetun ThinkPad-huoltohenkilöstön tehtäväksi.
- Älä pakota kantta kiinni tai auki tekemällä muutoksia salpoihin tai teippaamalla niitä.
- Älä käännä tietokonetta ylösalaisin, kun verkkolaite on kytkettynä tietokoneeseen, jottei verkkolaitteen pistoke vaurioituisi.
- Katkaise tietokoneesta virta vaihtaessasi laitteita laitepaikkaan tai varmista, että laite voidaan vaihtaa virran ollessa kytkettynä tai tietokoneen ollessa käytössä.

- Aseta muoviset suojukset takaisin paikoilleen aina aseman vaihdon yhteydessä.
- Säilytä erilliset ja irrotettavat kiintolevy- ja levykeasemat sekä optiset asemat asianmukaisissa säilytyskoteloissaan, kun asemat eivät ole käytössä.
- Ennen kuin aloitat seuraavien laitteiden asennuksen, kosketa metallipöytää tai maadoitettua metalliesinettä. Näin voit poistaa staattisen sähkön kehostasi. Staattinen sähköpurkaus voi vahingoittaa laitetta.
 - PC-kortti
 - ExpressCard-kortti
 - Smart Card -toimikortti
 - muistikortti, esimerkiksi xD-Picture-kortti, SD-kortti, muistitikku tai MultiMediaCard -kortti
 - muistimoduuli
 - PCI Express Mini -kortti
 - tietoliikennetytärkortti
- Kun siirrät tietoja muistikorttiin tai muistikortista (esimerkiksi SD-muistikortti), älä aseta tietokonetta lepotilaan (valmiustilaan) tai horrostilaan, ennen kuin tiedonsiirto on päättynyt. Muussa tapauksessa tiedot saattavat vahingoittua.

Tietokoneen ulkokuoren puhdistus

Puhdista tietokone säännöllisin väliajoin seuraavasti:

1. Sekoita veteen mietoa talouspuhdistusainetta, joka ei sisällä hankausaineita tai voimakkaita kemikaaleja, happoja tai emäksiä. Sekoita yksi osa pesuainetta viiteen osaan vettä.
2. Imeytä laimennettu pesuaine pesusieneen.
3. Purista ylimääräinen neste pesusienestä.
4. Pyyhi tietokoneen ulkokuori pesusienellä pyörivin liikkein ja varmista, ettei pesusienestä valu ylimääräistä nestettä.
5. Poista pesuaine pyyhkimällä.
6. Huuho pesusieni puhtaalla juoksevalla vedellä.
7. Pyyhi tietokoneen ulkokuori puhtaalla pesusienellä.
8. Pyyhi ulkokuori uudelleen kuivalla, pehmeällä ja nukkaamattomalla kangaspyyhkeellä.
9. Odota, että pinta on täysin kuiva ja poista kaikki kankaasta irronneet kuidut.

Tietokoneen näppäimistön puhdistus

1. Imeytä isopropyylialkoholia pehmeään, pölyttömään kankaaseen.
2. Pyyhi näppäimistön pinta kankaalla. Pyyhi näppäimet yksi kerrallaan. Jos pyyhkit useita näppäimiä kerralla, kangas saattaa tarttua viereiseen näppäimeen ja vahingoittaa sitä. Varmista, ettei näppäinten väliin tipu nestettä.

3. Anna näppäimistön kuivua.
4. Voit poistaa näppäinten alle joutuneet roskat tai pölyn käyttämällä kameroiden puhdistukseen tarkoitettua harjalla varustettua puhallinta tai kylmää ilmaa puhaltavaa hiustenkuivaajaa.

Huomautus: Älä suihkuta puhdistusainetta suoraan kuvaruudulle tai näppäimistöön.

Tietokoneen näytön puhdistus

1. Pyyhi näyttö varovasti kuivalla, pehmeällä, nukkaamattomalla kangaspyyhkeellä. Jos näytössä näkyy naarmunkaltainen jälki, kyseessä saattaa olla jälki, jonka näppäimistö tai TrackPoint-ohjainsauva on jättänyt tietokoneen kanteen ulkopuolelta kohdistuneen paineen seurauksena.
2. Poista jälki pyyhkimällä näyttöä varovasti pehmeällä, kuivalla liinalla.
3. Jos jälki ei poistu, kostuta pehmeä, nukkaamaton kangaspyyhe vedellä tai liuoksella, jossa on yksi osa isopropyylialkoholia ja yksi osa tislattua vettä.
4. Purista kangas mahdollisimman kuivaksi.
5. Pyyhi näyttö uudelleen niin, ettei tietokoneen päälle valu nestettä.
6. Kuivaa näyttö ennen kannen sulkemista.

Sormenjälkitunnistimen kunnossapito

Seuraavat toimet saattavat vahingoittaa sormenjälkitunnistinta tai aiheuttaa sen virheellisen toiminnan:

- tunnistimen pinnan naarmuttaminen kovilla, terävillä esineillä
- tunnistimen pinnan raapaiseminen kynnellä tai kovalla esineellä
- tunnistimen käyttö tai koskettelu likaisin sormin.

Puhdista tunnistimen pinta varovasti kuivalla, nukkaamattomalla kangasliinalla, jos huomaat, että

- tunnistimen pinta on likainen tai siinä on tahroja
- tunnistimen pinta on märkä
- tunnistin ei usein rekisteröi sormenjälkeä tai tunnista sitä.

Luku 3. Häiriöiden poisto

| | | | |
|--|----|---|----|
| Usein esitettyjä kysymyksiä | 10 | Paikannuslaitteen häiriö | 23 |
| Häiriöiden syiden selvitys | 11 | Lepotilan (valmiustilan) ja horrostilan häiriöt | 24 |
| Kiintolevyaseman vianmääritysohjelma | 11 | Tietokoneen näytön häiriöt | 25 |
| Vianmääritys järjestelmän huolto-osiosta ajettavan PC-Doctor-ohjelman avulla | 12 | Akun häiriöt | 27 |
| Vianmääritys | 13 | Kiintolevyaseman häiriöt | 28 |
| Virhesanomamat | 13 | Sormenjälkien todennuksen ongelmat | 30 |
| Häiriöt, joilla ei ole virhesanomaa | 21 | Käynnistykseen liittyvät häiriöt | 30 |
| Salasanoihin liittyvät häiriöt | 22 | Muut häiriöt | 30 |
| Näppäimistön häiriöt | 23 | BIOS-asetusohjelman aloitus | 31 |

Huomautus: Katso tietoja *Ohjeesta*, jos järjestelmä on toiminnassa ja *Ohje*-toiminto on käytettävissä. Tämä luku sisältää ohjeita, joihin voit tukeutua, mikäli *Ohje*-toiminto ei ole käytettävissä.

Usein esitettyjä kysymyksiä

Tässä jaksossa on usein esitettyjä kysymyksiä ja siinä kerrotaan, mistä saa lisätietoja ongelmatapauksissa. Lisätietoja ThinkPad-tietokoneen mukana toimitetuista julkaisuista on kohdassa "Tämä opas ja muita julkaisuja" sivulla 1.

Mitä turvaohjeita minun tulisi noudattaa, kun käytän ThinkPad-tietokonetta?

Lisää turvaohjeita on *Safety and Warranty Guide (turvaohjeet ja takuutiedot)* -julkaisussa.

Kuinka voin ennaltaehkäistä ThinkPad-tietokoneen käyttöhäiriöitä?

Lisätietoja on tämän oppaan kohdassa "Lue tämä ensin" sivulla v. Luku 2, "ThinkPad-tietokoneen hoito", sivulla 3 sisältää myös asiaan liittyviä tietoja. Lisätietoja on seuraavissa *Ohjeen* ohjeaiheissa:

- Häiriöiden ennaltaehkäisy
- Vianmääritys.

Mitkä ovat ThinkPad-tietokoneeni tärkeimmät laiteominaisuudet?

Katso *Ohjeen* kohta ThinkPad-tietokoneen esittely.

Mistä löydän tietoa koneeni yksityiskohtaisista ominaisuuksista?

Lisätietoja on osoitteessa <http://www.lenovo.com/think/support>.

Mistä löydän tietoa laitteiden päivityksistä tai seuraavien osien vaihdosta: kiintolevyasema, PCI Express Mini -kortti, modeemitytärkortti, muisti, näppäimistö ja kämmentuki?

Liite B, "Asiakkaan vaihdettavissa olevat osat (CRU:t)", sivulla 59 sisältää tietoja asiakkaan vaihdettavissa olevista osista sekä osien irrotus- tai vaihto-ohjeiden sijainnista.

Tietokoneeni käytössä on ilmennyt ongelmia.

Tietoja on *Ohjeen* kohdassa Ongelmatilanteet. Tässä oppaassa kuvataan ainoastaan niitä häiriöitä, joiden yhteydessä ohjeiston käyttö saattaa olla mahdotonta.

Missä elvytystietolevyt ovat?

Tietokoneen mukana ei toimiteta elvytystietolevyä tai Windowsin asennustietolevyä. Lenovon tarjoamia vaihtoehtoisia elvytysmenetelmiä on esitelty tämän oppaan kohdassa "Valmistusajankohdan mukaisen sisällön palautus" sivulla 33.

Kuinka saan yhteyden asiakastukikeskukseen?

Luku 6, ”Tuki- ja huoltopalvelut”, sivulla 47 sisältää lisätietoja. Lähimmän asiakastukikeskuksen puhelinnumero on kohdassa ”Maakohtaiset puhelinnumerot” sivulla 49.

Mistä löydän takuuta koskevia tietoja?

Takuutietoja on erillisessä *Safety and Warranty Guide (turvaohjeet ja takuutiedot)* -julkaisussa. Liite A, ”Takuutietoja”, sivulla 55 sisältää tietoja konetta koskevasta takuusta, kuten takuuajasta ja takuhuollosta.

Miten voin asentaa uuden käyttöjärjestelmän?

Katso käytönaikaisen *Ohjeen* Kokoonpanon lisäasetukset -osa.

Häiriöiden syiden selvitys

Jos tietokoneessa ilmenee häiriö, voit testata koneen toimintaa PC-Doctor for Windows -ohjelman avulla. Voit aloittaa ohjelman seuraavasti:

1. Napsauta **Käynnistä**-painiketta.
2. Valitse vaihtoehdot **Kaikki ohjelmat** (Windows 2000 -käyttöjärjestelmää käytävissä malleissa **Ohjelmat**) ja **PC-Doctor for Windows**.
3. Valitse **PC-Doctor**-vaihtoehto.

Lisätietoja PC-Doctor for Windows -ohjelmasta on ohjelman ohjeoiminnossa.

Huomio

Testien ajo saattaa kestää useita minuutteja. Varaa tarpeeksi aikaa testiä varten, koska sitä ei saa keskeyttää ajon aikana.

Ennen kuin otat yhteyden asiakastukikeskukseen, tulosta testiloki, jotta tiedot ovat valmiina tukihenkilöä varten.

Kiintolevyaseman vianmääritysohjelma

Jos kiintolevyaseman käytössä ilmenee ongelmia, voit yrittää paikantaa häiriön ajamalla BIOS-asetusohjelmassa olevan kiintolevyaseman vianmääritysohjelman (HDD diagnostic program).

Voit aloittaa vianmääritysohjelman seuraavasti:

1. Jos tietokoneessa on levykeasema, varmista, ettei levykeasemassa ole levykettä, ja katkaise tietokoneesta virta.
2. Kytke tietokoneeseen virta.

3. Paina F1-näppäintä, kun kuvaruudun vasemmassa alareunassa näkyy sanoma "To interrupt normal startup, press the blue ThinkVantage IBM button".
4. Valitse **HDD diagnostic program** -vaihtoehto ja paina Enter-näppäintä. Kuvaruutuun tulee HDD diagnostic program -ohjelman valikko.
5. Valitse **Main hard disk drive-** tai **Ultrabay hard disk drive** -vaihtoehto nuolinäppäimillä. Aloita vianmääritysohjelma painamalla Enter-näppäintä. HDD-vianmääritysohjelma toteuttaa valitsemassasi asemassa luvun tarkistustestin ja nopeustestin ja ilmoittaa testien tulokset.

Huomautus: Jos liität tietokoneen ThinkPad Advanced Dock -telakointiasemaan, vianmääritysohjelma ei pysty testaamaan kyseisen telakointiaseman Ultrabay Enhanced -laitepaikkaan asennettua kiintolevyasemaa.

6. Jos vianmääritysohjelma palauttaa virhesanomana, ota yhteys asiakastukikeskukseen. Vianmääritysohjelma voi palauttaa seuraavia virhekoodeja:
Pääkiintolevyasema:
 - Virhekoodi 0000: Read verification failed (luku ei onnistu)
 - Virhekoodi 0100: Speed test failed (nopeustesti epäonnistui)
 - Virhekoodi 0200: Controller Diag failed (ohjaimen vianmääritys on epäonnistunut)Ultrabay-paikan kiintolevyasema:
 - Virhekoodi 0002: Read verification failed (luku ei onnistu)
 - Virhekoodi 0102: Speed test failed (nopeustesti epäonnistui)
 - Virhekoodi 0202: Controller Diag failed (ohjaimen vianmääritys on epäonnistunut)
7. Jos vianmääritysohjelma ei palauta virhesanomaa, mutta laitteen käytössä on yhä ongelmia, lue käytönaikaisen *Ohjeen* Rescue and Recovery -ohjelman esittely -kohdan ohjeet ja tee kiintolevyaseman vianmääritystesti ajamalla ohjelma. Voit myös noutaa tietokoneeseen PC-Doctor for DOS -ohjelman seuraavasta Web-sivustosta.

<http://www.lenovo.com/support/site.wss/document.do?sitestyle=lenovo&Indocid=tpad-matrix>

Vianmääritys järjestelmän huolto-osioista ajettavan PC-Doctor-ohjelman avulla

PC-Doctor-ohjelmaa voi käyttää myös huolto-osiossa sijaitsevan Rescue and Recovery -työtilan kautta. Näin vianmääritystoimia voi toteuttaa käynnistämättä käyttöjärjestelmää. Toimi seuraavasti:

1. Jos tietokoneessa on levykeasema, varmista, ettei levykeasemassa ole levykettä, ja katkaise tietokoneesta virta.

2. Kytke tietokoneeseen virta.
3. Paina sinistä ThinkVantage-näppäintä, kun kuvaruudun vasemmassa alareunassa näkyy sanoma "To interrupt normal startup, press the blue ThinkVantage button".
4. Valitse **Laitehäiriöiden selvitys** -vaihtoehto. Järjestelmä käynnistyy uudelleen ja järjestelmä ajaa PC-Doctor-ohjelman.

Lisätietoja PC-Doctor-ohjelmasta on ohjelman ohjeoiminnossa, jonka voi avata F1-näppäimellä.

Vianmääritys

Jos häiriön kuvausta ei löydy näistä ohjeista, etsi häiriöön liittyviä ohjeita käytönaikaisesta *Ohje*-toiminnosta. Seuraavassa jaksossa kuvataan ainoastaan niitä häiriöitä, joiden yhteydessä ohjeiston käyttö saattaa olla mahdotonta.

Virhesanomat

Huomautuksia:

1. Taulukoissa kirjain x voi olla mikä tahansa merkki.
2. Tässä viitataan PC-Doctor-ohjelman versioon PC-Doctor for Windows.

| Sanoma | Selitys ja toimet |
|--|---|
| 0176: System Security - The System has been tampered with (Järjestelmän suojaus - järjestelmään on kajottu) | Tämä sanoma tulee näkyviin, jos poistat turvapiirin ja asennat sen uudelleen tai asennat uuden turvapiirin. Voit selvittää häiriötilanteen siirtymällä BIOS-asetusohjelmaan. Jos häiriötilanne jatkuu, huollata tietokone. |
| 0182: Bad CRC2. Enter BIOS Setup and load Setup defaults (CRC2-virhe, aloita BIOS-asetusohjelma ja palauta oletusasetukset). | EEPROM-muistissa olevan CRC2-asetuksen tarkistussumma on virheellinen. Aloita BIOS-asetusohjelma painamalla F1-näppäintä. Ota käyttöön oletusasetukset painamalla ensin F9-näppäintä ja sitten Enter-näppäintä. Käynnistä järjestelmä uudelleen painamalla ensin F10-näppäintä ja sitten Enter-näppäintä. |

| Sanoma | Selitys ja toimet |
|---|--|
| <p>0185: Bad startup sequence settings. Enter BIOS Setup and load Setup defaults. (Käynnistysjärjestysasetukset ovat virheelliset. Aloita BIOS-asetusohjelma ja lataa oletusasetukset.)</p> | <p>EEPROM-muistissa olevan käynnistysjärjestysasetuksen tarkistussumma on virheellinen. Aloita BIOS-asetusohjelma painamalla F1-näppäintä. Ota käyttöön oletusasetukset painamalla ensin F9-näppäintä ja sitten Enter-näppäintä. Käynnistä järjestelmä uudelleen painamalla ensin F10-näppäintä ja sitten Enter-näppäintä.</p> |
| <p>0190: Critical low-battery error (akun varaus on liian vähäinen)</p> | <p>Tietokoneesta on katkennut virta, koska akussa on liian vähän virtaa. Liitä tietokoneeseen verkkolaite ja lataa akku tai vaihda tietokoneeseen täyteen ladattu akku.</p> |
| <p>0191: System Security - Invalid remote change requested (Järjestelmän suojaus - etämuutospyyntö ei kelpaa).</p> | <p>Järjestelmän kokoonpanon muutos on epäonnistunut. Vahvista toimet ja yritä uudelleen. Voit selvittää häiriötilanteen siirtymällä BIOS-asetusohjelmaan.</p> |
| <p>0199: System Security - IBM Security password retry count exceeded. (Järjestelmän suojaus - salasanan uudelleenkirjoituksen enimmäismäärä ylittynyt.)</p> | <p>Tämä sanoma tulee näkyviin, jos pääkäyttäjän salasana kirjoitetaan väärin yli 3 kertaa. Vahvista pääkäyttäjän salasana ja yritä uudelleen. Voit selvittää häiriötilanteen siirtymällä BIOS-asetusohjelmaan.</p> |
| <p>01C8: More than one modem devices are found (kaksi modeemia on löydetty). Poista jompikumpi laitteista. Jatka painamalla <Esc>-näppäintä.</p> | <p>Poista jompikumpi modeemityrkorteista. Muussa tapauksessa ohita virhesanoma painamalla Esc-näppäintä. Jos häiriötilanne jatkuu, huollata tietokone.</p> |

| Sanoma | Selitys ja toimet |
|---|---|
| 01C9: More than one Ethernet devices are found (kaksi Ethernet-laitetta on löydetty). Poista jompikumpi laitteista. Jatka painamalla <Esc>-näppäintä. | ThinkPad-tietokoneessa on sisäinen Ethernet-laite, etkä voi lisätä toista vastaavaa Ethernet-laitetta, kuten Mini-PCI Ethernet -korttia tai Ethernet-tytärkorttia. Jos tämä virhesanoma tulee näkyviin, poista asentamasi Ethernet-laite. Muussa tapauksessa ohita virhesanoma painamalla Esc-näppäintä. Jos häiriötilanne jatkuu, huollata tietokone. |
| 0200: Hard disk error (kiintolevyaseman häiriö) | Kiintolevyasema ei toimi. Varmista, että kiintolevyasema on liitetty kunnolla tietokoneeseen. Aloita BIOS-asetusohjelma ja tarkista Startup-valikossa, että kiintolevyasemaa ei ole poistettu käytöstä. |
| 021x: Keyboard error (näppäimistöhäiriö) | <p>Varmista, että näppäimistön tai mahdollisen erillisen näppäimistön päällä ei ole mitään esineitä. Katkaise virta keskusyksiköstä ja kaikista siihen kytketyistä lisälaitteista. Kytke virta uudelleen ensin tietokoneeseen ja sitten lisälaitteisiin.</p> <p>Jos sama virhekoodi tulee uudelleen näkyviin, toimi seuraavasti:</p> <p>Jos tietokoneeseen on liitetty erillinen näppäimistö, tee seuraavat toimet:</p> <ul style="list-style-type: none"> • Katkaise tietokoneesta virta ja irrota erillinen näppäimistö. Kytke tämän jälkeen virta uudelleen. Varmista, että tietokoneen oma näppäimistö toimii oikein. Jos näin on, huollata erillinen näppäimistö. • Varmista, että erillinen näppäimistö on liitetty oikeaan vastakkeeseen. <p>Testaa tietokone PC-Doctor-ohjelman avulla.</p> <ul style="list-style-type: none"> • Jos tietokone pysähtyy testin aikana eikä jatka toimintaansa, huollata tietokone. |
| 0230: Shadow RAM error (käyttömuistiin kopioidun ROM-koodin virhe) | Käyttömuistiin kopioitu ROM-koodi ei toimi oikein. Testaa tietokoneen muistin toiminta PC-Doctor-ohjelmalla. Jos lisäsit muistimoduulin juuri ennen virran kytkemistä, asenna moduuli uudelleen. Testaa sitten muistin toiminta PC-Doctor-ohjelmalla. |
| 0231: System RAM error (keskusmuistin häiriö) | Järjestelmän keskusmuisti toimii virheellisesti. Testaa tietokoneen muistin toiminta PC-Doctor-ohjelmalla. Jos lisäsit muistimoduulin juuri ennen virran kytkemistä, asenna moduuli uudelleen. Testaa sitten muistin toiminta PC-Doctor-ohjelmalla. |

| Sanoma | Selitys ja toimet |
|---|--|
| 0232: Extended RAM error (jatkomuistin häiriö) | Jatkomuisti toimii virheellisesti. Testaa tietokoneen muistin toiminta PC-Doctor-ohjelmalla. Jos lisäsit muistimoduulin juuri ennen virran kytkemistä, asenna moduuli uudelleen. Testaa sitten muistin toiminta PC-Doctor-ohjelmalla. |
| 0250: System battery error (tietokoneen pariston häiriö) | Varapariston varaus on purkautunut. Varaparistoa käytetään järjestelmän kokoonpanotietojen, kuten päivämäärän ja kellonajan, säilytykseen, kun tietokoneesta on katkaistu virta. Vaihda paristo uuteen, aloita BIOS-asetusohjelma ja varmista, että kokoonpanoasetukset ovat oikeat. Jos häiriötilanne jatkuu, huollata tietokone. |
| 0251: System CMOS checksum bad (virheellinen järjestelmän CMOS-muistin tarkistussumma) | Sovellusohjelma on saattanut tallentaa järjestelmän CMOS-muistiin virheellisiä asetuksia. Tietokone käyttää oletusasetuksia. Aloita BIOS-asetusohjelma ja määritä asetukset uudelleen. Jos sama virhekoodi tulee uudelleen näkyviin, huollata tietokone. |
| 0271: Date and time error (päivämäärän ja kellonajan virhe) | Päivämäärää ja kellonaikaa ei ole määritetty. Määritä päivämäärä ja kellonaika BIOS-asetusohjelman avulla. |
| 0280: Previous boot incomplete (edellinen käynnistys on epäonnistunut) | Tietokoneen edellinen käynnistys ei ole onnistunut. Katkaise tietokoneesta virta, kytke virta uudelleen ja aloita BIOS-asetusohjelma. Tarkista kokoonpano ja käynnistä tietokone uudelleen joko valitsemalla Restart -kohdasta vaihtoehto Exit Saving Changes tai painamalla F10-näppäintä. Jos sama virhekoodi tulee uudelleen näkyviin, huollata tietokone. |
| 1802: Unauthorized network card is plugged in - Power off and remove the miniPCI network card (laitteeseen on liitetty sopimaton verkkokortti - katkaise virta ja poista mini-PCI-kortti) | Tietokone ei tue mini-PCI-verkkokorttia. Poista kortti. |

| Sanoma | Selitys ja toimet |
|---|--|
| 1803: Unauthorized daughter card is plugged in - Power off and remove the daughter card (laitteeseen on liitetty sopimaton tytärkortti - katkaise virta ja poista tytärkortti). | Tietokone ei tue tytärkorttia. Poista kortti. |
| 1804: Unauthorized WAN card is plugged in - Power off and remove the WAN card (laitteeseen on liitetty sopimaton suuralueverkkokortti - katkaise virta ja poista suuralueverkkokortti). | Tietokone ei tue suuralueverkkokorttia. Poista kortti. |
| 1805: Unauthorized Wireless USB card is plugged in - Power off and remove the Wireless USB card (laitteeseen on liitetty sopimaton USB-liitäntäinen langattoman yhteyden kortti - katkaise virta ja poista kortti). | Tietokone ei tue USB-liitäntäistä langattoman yhteyden korttia. Poista kortti. |
| 2100: Initialization error on HDD0 (Main hard disk drive), (kiintolevyaseman alustusvirhe) | Kiintolevyasema ei toimi. Huollata kiintolevyasema. |

| Sanoma | Selitys ja toimet |
|---|--|
| 2102: Initialization error on HDD1 (Ultrabay hard disk drive), (Ultrabay-kiintolevyaseman alustusvirhe) | Kiintolevyasema ei toimi. Huollata kiintolevyasema. |
| 2110: Read error on HDD0 (Main hard disk drive), (kiintolevyaseman lukuvirhe) | Kiintolevyasema ei toimi. Huollata kiintolevyasema. |
| 2112: Read error on HDD1 (Ultrabay hard disk drive), (Ultrabay-kiintolevyaseman lukuvirhe) | Kiintolevyasema ei toimi. Huollata kiintolevyasema. |
| Käynnistyssalasanan kehote tulee kuvaruutuun. | Järjestelmään on asetettu käynnistyssalasana tai pääkäyttäjän salasana. Tietokoneen käytön aloitus edellyttää, että kirjoitat oikean salasanan ja painat Enter-näppäintä. Jos käynnistyssalasana ei kelpaa, järjestelmään on ehkä asetettu pääkäyttäjän salasana. Kirjoita tämä salasana ja paina Enter-näppäintä. Jos sama virhesanoma tulee uudelleen näkyviin, huollata tietokone. |
| Kiintolevysalasanan kehote | Järjestelmään on asetettu kiintolevysalasanana. Tietokoneen käytön aloitus edellyttää, että kirjoitat oikean salasanan ja painat Enter-näppäintä. Jos sama virhesanoma tulee uudelleen näkyviin, huollata tietokone. |
| Hibernation error (horrostilahäiriö) | Järjestelmän kokoonpano on muuttunut horrostilaan siirtymisen jälkeen, minkä vuoksi tietokone ei voi palata normaaliin toimintaan. <ul style="list-style-type: none"> • Palauta järjestelmän kokoonpano entiselleen (sellaiseksi, kuin se oli ennen horrostilaan siirtymistä). • Jos olet lisännyt tai poistanut muistia, luo horrostilatiedosto uudelleen. |

| Sanoma | Selitys ja toimet |
|--|---|
| Operating system not found (käyttöjärjestelmää ei löydy) | Varmista seuraavat seikat: <ul style="list-style-type: none"> • Kiintolevyasema on asennettu oikein. • Käynnistyslevyke on levykeasemassa. <p>Jos sama virhesanoma tulee uudelleen näkyviin, aloita BIOS-asetusohjelma ja tarkista, että käynnistysjärjestys on määritetty oikein.</p> |
| EMM386 Not Installed - Unable to Set Page Frame Base Address (EMM386-ohjelmaa ei ole asennettu - sivukehyksen perusosoitteen asetus ei onnistu) | Muokkaa tiedoston C:\CONFIG.SYS rivi device=C:\WINDOWS\EMM386.EXE RAM muotoon device=C:\WINDOWS\EMM386.EXE NOEMS ja tallenna tiedosto. |
| CardBus Configuration Error - Device Disabled (CardBus-kortin kokoonpanon määrittämisvirhe - laite ei ole käytössä) | Aloita BIOS-asetusohjelma. Ota käyttöön oletusasetukset painamalla ensin F9-näppäintä ja sitten Enter-näppäintä. Käynnistä järjestelmä uudelleen painamalla ensin F10-näppäintä ja sitten Enter-näppäintä. |
| Cannot boot from any device (käynnistys ei onnistu miltään laitteelta). | Tarkista sen laitteen tila, jolta haluat käynnistää tietokoneen. Device not found (laitetta ei löydy) Tarkista laite, jolta haluat käynnistää tietokoneen. Device error (laitevirhe) Tarkista laite, jolta haluat käynnistää tietokoneen. No valid operating system (ei kelpoista käyttöjärjestelmää) Tarkista, että käyttöjärjestelmässä ei ole toimintahäiriötä ja että käyttöjärjestelmä on asennettu oikein. Excluded from boot order (jätetty pois käynnistysjärjestyksestä) Aloita BIOS-asetusohjelma ja lisää laite käynnistysjärjestykseen. |

Jos näkyviin tulee jokin seuraavista virhesanomista, huollata tietokone:

0175: Bad CRC1, stop POST task (CRC1-virhe, POST-tehtävän lopetus)

0177: Bad SVP data, stop POST task (Virhe SVP-tiedoissa, POST-tehtävän lopetus)
EEPROM-muistissa olevan pääkäyttäjän salasanan tarkistussumma on virheellinen.

0187: EAIA data access error (EAIA-tietojen saantivirhe)

| Jos näkyviin tulee jokin seuraavista virhesanomista, huollata tietokone: |
|---|
| 0188: Invalid RFID serialization information area (virheellinen RFID-sarjanumerotietoalue) |
| 0189: Invalid RFID configuration information area (virheellinen RFID-kokoonpanotietoalue) |
| 0192: System Security - Embedded Security hardware tamper detected (Järjestelmän suojaus - turvapiiri on vaihdettu) |
| 0260: System timer error (järjestelmäajastimen häiriö) |
| 0270: Real time clock error (sisäisen tosiaikakellon häiriö) |
| 02D0: System cache error (tietokoneen välimuistin häiriö) |
| 02F4: EISA CMOS not writable (EISA CMOS -muistiin ei voi tallentaa tietoja) |
| 02F5: DMA test failed (DMA-kanavan häiriö) |
| 02F6: Software NMI failed (ohjelmallisen NMI-keskeytyksen häiriö) |
| 02F7: Fail-safe timer NMI failed (turva-ajastimen NMI-keskeytyksen luonti on epäonnistunut) |
| Fan error (tuulettimen häiriö) |
| Thermal sensing error (lämpötilan tunnistuksen virhe) |

Häiriöt, joilla ei ole virhesanomaa

| | |
|---|---|
| <p>Tilanne:</p> <p>Selitys ja toimet:</p> | <p>Kun tietokone käynnistetään, kuvaruutu pysyy pimeänä, eikä tietokone anna äänimerkkiä käynnistyksen yhteydessä.</p> <p>Huomautus: Jos et ole varma äänimerkkien kuulumisesta, katkaise tietokoneesta virta pitämällä virtapainiketta vähintään 4 sekuntia alapainettuna, kytke virta uudelleen ja kuuntele, kuuluuko äänimerkkiä. Jos käytössä on erillinen näyttö, katso lisätietoja kohdasta ”Tietokoneen näytön häiriöt” sivulla 25.</p> <p>Jos tietokoneeseen on asetettu käynnistyssalasana, saat salasanakehoteen näkyviin painamalla jotakin näppäintä. Kirjoita sitten oikea salasana ja paina Enter-näppäintä.</p> <p>Jos käynnistyssalasanan kehote ei tule näkyviin, nestekidenäytön kirkkaus on voitu säätää liian himmeäksi. Säädä kirkkaus sopivaksi painamalla Fn- ja Home-näppäintä yhtä aikaa.</p> <p>Jos kuvaruutu pysyy yhä tyhjänä, tarkista seuraavat seikat:</p> <ul style="list-style-type: none"> • Akku on asennettu oikein. • Tietokoneeseen on liitetty verkkolaite, ja verkkojohto on liitetty toimivaan pistorasiaan. • Tietokoneeseen on kytketty virta. (Kytke virta uudelleen varmistaaksesi tämän.) <p>Jos edellä mainitut seikat ovat kunnossa ja kuvaruutu pysyy tyhjänä, huollata tietokone.</p> |
| <p>Tilanne:</p> <p>Selitys ja toimet:</p> | <p>Kun käynnistän tietokoneen, kuvaruutu pysyy tyhjänä ja tietokone antaa vähintään kaksi äänimerkkiä käynnistyksen aikana.</p> <p>Varmista, että muistikortti on asennettu oikein. Jos se on asennettu oikein, mutta kuvaruutu on edelleen tyhjä ja tietokone antaa viisi äänimerkkiä, huollata tietokone.</p> <p>Jos tietokone antaa neljä neljän äänimerkin sarjaa, turvapiirissä on häiriö. Huollata tietokone.</p> |
| <p>Tilanne:</p> <p>Selitys ja toimet:</p> | <p>Kun käynnistän tietokoneen, kuvaruutuun tulee näkyviin vain valkoinen osoitin.</p> <p>Asenna käyttöjärjestelmä uudelleen. Luku 4, ”Elvytysvaihtoehdot”, sivulla 33 sisältää tätä koskevia tietoja. Kytke tietokoneeseen virta. Jos kuvaruudussa näkyy edelleen vain kohdistin, huollata tietokone.</p> |

| | |
|---------------------------|--|
| Tilanne: | Kuvaruutu pimenee tietokoneen käytön aikana (kun tietokoneessa on virta kytkettynä). |
| Selitys ja toimet: | Käytössä on ehkä näytönsäästäjä tai virransyötön hallintatoiminto. Lopeta näytönsäästäjä koskettamalla TrackPoint-paikannuslaitetta tai painamalla jotakin näppäintä, tai palauta tietokone lepotilasta (valmiustilasta) tai horrostilasta normaaliin toimintaan painamalla virtakytkintä. |

Salasanoihin liittyvät häiriöt

| | |
|---------------------------|--|
| Tilanne: | Salasana on unohtunut. |
| Selitys ja toimet: | <p>Jos olet rekisteröinyt tietokoneen Password Reset Service -palveluun ja unohdat käynnistyssalasanan tai kiintolevysalasanan, voit palauttaa ne oletusarvoihin painamalla ThinkVantage-painiketta salasanakehoteessa.</p> <ul style="list-style-type: none">• Jos käynnistyssalasanan uudelleenasetus ei onnistu, tietokone on toimitettava Lenovon valtuuttamalle huoltoedustajalle tai Lenovo-jälleenmyyjälle salasan poistoa varten.• Jos kiintolevysalasanan uudelleenasetus ei onnistu, Lenovon valtuuttama huoltoedustaja ei voi poistaa salasanaa eikä kiintolevyssä olevia tietoja voi käyttää. Tietokone täytyy toimittaa Lenovon valtuuttamalle huoltoedustajalle tai Lenovo-jälleenmyyjälle, ja kiintolevy täytyy vaihtaa. Sinulla tulee olla mukana ostotodistus, ja osista ja palvelusta peritään lisämaksu. <p>Jos unohdat pääkäyttäjän salasanan, Lenovo ei voi poistaa salasanaa. Tietokone täytyy toimittaa Lenovon valtuuttamalle huoltoedustajalle tai Lenovo-jälleenmyyjälle, ja kiintolevy täytyy vaihtaa. Sinulla tulee olla mukana ostotodistus, ja osista ja palvelusta peritään lisämaksu.</p> |

Näppäimistön häiriöt

| | |
|---------------------------|--|
| Tilanne: | Jokin näppäimistön näppäimistä tai yksikään niistä ei toimi. |
| Selitys ja toimet: | <ul style="list-style-type: none"> • Jos häiriö ilmenee heti tietokoneen palattua lepotilasta (valmiustilasta) normaaliin toimintaan, on kirjoitettava käynnistyssalasana (jos se on asetettu). • Jos tietokoneeseen on liitetty erillinen PS/2-näppäimistö, tietokoneen oma numeronäppäimistö ei toimi. Käytä erillisen näppäimistön numeronäppäimistöä. • Jos tietokoneeseen on liitetty erillinen numeronäppäimistö tai hiiri, toimi seuraavasti: <ol style="list-style-type: none"> 1. Katkaise tietokoneesta virta. 2. Irrota erillinen numeronäppäimistö tai hiiri. 3. Kytke tietokoneeseen virta ja yritä näppäimistön käyttöä uudelleen. <p>Jos vika ei ole näppäimistössä, kytke erillinen numeronäppäimistö, erillinen näppäimistö tai hiiri huolellisesti siten, että liittimet tulevat kunnolla paikalleen.</p> <p>Jos näppäimistön näppäimet eivät vielääkään toimi, huollata tietokone.</p> |
| Tilanne: | Kuvaruutuun tulee numero kirjainnäppäintä painettaessa. |
| Selitys ja toimet: | Numerolukkotoiminto on käytössä. Poista toiminto käytöstä pitämällä vaihtonäppäintä tai Fn-näppäintä alhaalla ja painamalla NumLk- tai ScrLk-näppäintä. |
| Tilanne: | Jokin erillisen numeronäppäimistön näppäimistä tai yksikään niistä ei toimi. |
| Selitys ja toimet: | Tarkista, että erillinen numeronäppäimistö on liitetty tietokoneeseen oikein. |

Paikannuslaitteen häiriö

| | |
|---------------------------|--|
| Tilanne: | Vieritys- tai suurennuslasitoiminto ei toimi. |
| Selitys ja toimet: | Tarkista hiirijurin tila Laittehallinta-ikkunassa ja varmista, että PS/2 TrackPoint -ajuri on asennettuna. |

Lepotilan (valmiustilan) ja horrostilan häiriöt

| | |
|---------------------------|---|
| Tilanne: | Tietokone siirtyy lepotilaan (valmiustilaan) (lepo- tai valmiustilan merkkivalo syttyy) heti automaattisten käynnistystestien (POST) jälkeen. |
| Selitys ja toimet: | Varmista seuraavat seikat: <ul style="list-style-type: none">• Akku on ladattu.• Käyttölämpötila on hyväksytyissä rajoissa. Lisätietoja on kohdassa "Tekniset tiedot" sivulla 64. Jos edellä mainitut seikat ovat kunnossa, huollata tietokone. |
| Tilanne: | Kuvaruutuun tulee virheilmoitus critical low-battery error, ja tietokoneesta katkeaa heti virta. |
| Selitys ja toimet: | Akun varaus on vähissä. Liitä tietokoneeseen verkkolaite ja kytke verkkolaite pistorasiaan, tai vaihda tietokoneeseen täyteen ladattu akku. |
| Tilanne: | Tietokone ei palaa normaaliin toimintaan lepotilasta (valmiustilasta), tai lepotilan (valmiustilan) merkkivalo palaa eikä tietokone toimi. |
| Selitys ja toimet: | Tietokone siirtyy automaattisesti lepotilaan (valmiustilaan) tai horrostilaan, kun akun varaus on loppunut. Tarkista lepotilan (valmiustilan) merkkivalo. <ul style="list-style-type: none">• Jos merkkivalo palaa, tietokone on lepotilassa (valmiustilassa). Liitä tietokoneeseen verkkolaite ja paina Fn-näppäintä.• Jos lepotilan (valmiustilan) merkkivalo ei pala, tietokone on horrostilassa tai siitä on katkennut virta. Liitä tietokoneeseen verkkolaite ja palauta tietokone normaaliin toimintaan painamalla virtakytkintä. Jos järjestelmä ei kuitenkaan pala normaaliin toimintaan lepotilasta (valmiustilasta), sen toiminta saattaa pysähtyä ja virran katkaisu tietokoneesta ei ehkä onnistu. Käynnistä tietokone uudelleen. Tallentamattomat tiedot katoavat. Katkaise tietokoneesta virta painamalla virtakytkintä ja pitämällä sitä alhaalla vähintään neljän sekunnin ajan. Jos tietokone ei tämän jälkeen käynnisty uudelleen, irrota verkkolaite ja akku. |

| | |
|---------------------------|--|
| Tilanne: | Tietokoneen näyttö pysyy pimeänä, kun tietokone palautetaan lepotilasta (valmiustilasta) normaaliin toimintatilaan. |
| Selitys ja toimet: | Tarkista, onko erillinen näyttin irrotettu tai onko siitä katkaistu virta lepotilan (valmiustilan) aikana. Jos erillinen näyttin on irrotettu tai siitä on katkaistu virta, liitä se tietokoneeseen tai kytke siihen virta, ennen kuin palautat tietokoneen lepotilasta (valmiustilasta). Kun jatkat tietokoneen käyttöä lepotilasta (valmiustilasta) liittämättä erillistä näyttintä tai kytkemättä siihen virtaa ja tietokoneen näyttö pysyy tyhjänä, voit palauttaa tietokoneen näytön käyttöön painamalla näppäinyhdistelmää Fn + F7. Huomautus: Jos käytät Fn- ja F7-näppäintä esitysmallin käyttöönottoon, paina Fn- ja F7-näppäintä vähintään kolme kertaa kolmen sekunnin aikana, jotta tietokoneen näyttöön tulee kuva. |
| Tilanne: | Tietokone siirtyy lepotilaan (valmiustilaan) odottamatta. |
| Selitys ja toimet: | Jos suoritin ylikuumenee, tietokone siirtyy automaattisesti lepotilaan (valmiustilaan) jäähtyäkseen. Tämä suojaa suoritinta ja muita sisäisiä osia. Tarkista lepotilan (valmiustilan) asetukset Virransyötön hallinta-apuohjelman avulla. |

Tietokoneen näytön häiriöt

| | |
|---------------------------|--|
| Tilanne: | Kuvaruutuun tulee vääriä merkkejä. |
| Selitys ja toimet: | Varmista, että käyttöjärjestelmä ja sovellus on asennettu oikein. Jos ne on asennettu oikein ja niiden asetukset on määritetty oikein, huollata tietokone. |
| Tilanne: | Näytöstä puuttuu pisteitä tai pisteet ovat väärän värisiä tai liian kirkkaita. |
| Selitys ja toimet: | Tämä on TFT-tekniikan ominaisuus. Tietokoneen näyttö koostuu ohutkalvotransistoreista (TFT). Tällaisessa nestekidenäytössä on aina muutamia virheellisiä transistoreita, eivätkä muutamat puuttuvat tai virheelliset pisteet merkitse näytön virhettä. |

Tilanne: Kuvaruutu on pimeänä.

Selitys ja toimet:

- Voit tuoda kuvan näkyviin painamalla Fn- ja F7-näppäintä.
Huomautus: Jos käytät Fn- ja F7-näppäintä esitysmallin käyttöönottoon, paina Fn- ja F7-näppäintä vähintään kolme kertaa kolmen sekunnin aikana, jotta tietokoneen näyttöön tulee kuva.
- Sääda kuvaruutu kirkkaammaksi Fn ja Home -näppäinyhdistelmän avulla, jos käytät verkkolaitetta tai jos käytät akkua ja sen tilan merkkivalo palaa vihreänä.
- Jos lepotilan (valmiustilan) merkkivalo palaa (vihreä valo), palauta tietokone lepotilasta (valmiustilasta) normaaliin toimintaan painamalla Fn-näppäintä.
- Jos häiriötilanne jatkuu, tee Selitys ja toimet -jakson "Näyttö on vääristynyt tai sitä ei kykene lukemaan" kohdassa kuvatut toimet.

Tilanne: Tekstiä ei voi lukea, tai näyttökuva on vääristynyt.

Selitys ja toimet:

Varmista seuraavat seikat:

- ThinkPadin näyttöajuri on asennettu oikein.
- Näytön erotuskyky ja värien määrä on asetettu oikein.
- Näyttölaitteen tyyppi on oikea.

Voit tarkistaa nämä asetukset seuraavasti:

Windows Vista:

1. Napsauta työpöytää hiiren kakkospainikkeella, valitse näkyviin tulevasta kohovalikosta **Mukauta**-vaihtoehto ja valitse sitten **Näytön asetukset** -välilehti.
2. Tarkista, että näytön erotuskyky ja värien määrä on asetettu oikein.
3. Napsauta **Lisäasetukset**-painiketta
4. Napsauta **Sovitin**-välilehteä.
5. Varmista, että sovitintietojen ikkunassa näkyy oikea laiteajurin nimi.
Huomautus: Laiteajurin nimi määräytyy tietokoneeseen asennetun näyttöohjainpiirin mukaan.
6. Napsauta **Ominaisuudet**-painiketta. Jos järjestelmä pyytää pääkäyttäjän salasanaa tai muuta vahvistusta, anna salasana tai vahvista käyttöoikeus. Tarkista Laitteen tila -ruudussa, että laite toimii oikein. Jos näin ei ole, napsauta **Vianmäärittäminen**-painiketta.
7. Napsauta **Näyttölaitte**-välilehteä.
8. Varmista, että tiedot ovat oikein.
9. Napsauta **Ominaisuudet**-painiketta. Jos järjestelmä pyytää pääkäyttäjän salasanaa tai muuta vahvistusta, anna salasana tai vahvista käyttöoikeus. Tarkista Laitteen tila -ruudussa, että laite toimii oikein. Jos näin ei ole, napsauta **Vianmäärittäminen**-painiketta.

Ratkaisu (jatkoa):**Windows XP ja Windows 2000 (joissakin malleissa):**

1. Napsauta työpöytää hiiren kakkospainikkeella, valitse näkyviin tulevasta kohovalikosta **Ominaisuudet**-vaihtoehto ja valitse sitten Näytön ominaisuudet -ikkunan **Asetukset**-välilehti.
2. Tarkista, että näytön erotuskyky ja värien määrä on asetettu oikein.
3. Napsauta **Lisäasetukset**-painiketta.
4. Napsauta **Sovitin**-välilehteä.
5. Varmista, että sovitintietojen ikkunassa näkyy oikea laiteajurin nimi.
Huomautus: Laiteajurin nimi määräytyy tietokoneeseen asennetun näytönohjainpiirin mukaan.
6. Napsauta **Ominaisuudet**-painiketta. Tarkista Laitteen tila -ruudussa, että laite toimii oikein. Jos laite ei toimi oikein, napsauta **Vianmääritys**-painiketta.
7. Napsauta **Näyttölaitte**-välilehteä.
8. Varmista, että tiedot ovat oikein.
9. Napsauta **Ominaisuudet**-painiketta. Tarkista Laitteen tila -ruudussa, että laite toimii oikein. Jos laite ei toimi oikein, napsauta **Vianmääritys**-painiketta.

Tilanne:

Kuvaruutuun tulee sanoma "Unable to create overlay window" yritettäessä aloittaa DVD-toisto.

TAI

Video- tai DVD-toiston tai pelisovellusten toiston laatu on huono tai toisto ei onnistu.

Selitys ja toimet:

Tee jompikumpi seuraavista toimista:

- Jos käytössä on 32-bittiset värit, ota käyttöön 16-bittiset värit.
- Jos käytössä oleva näyttökuvan erotuskyky on 1 280 × 1 024 kuva-alkiota tai suurempi, pienennä erotuskykyä ja värimäärää.

Akun häiriöt**Tilanne:**

Akku ei lataudu täyteen varaukseen normaalissa latausajassa, kun tietokone ei ole käytössä.

Selitys ja toimet:

Lisätietoja on *Ohjeen* Ongelmatilanteet-osiassa. Katso kohta Vianmääritys - Akku ja virransyöttö.

| | |
|---------------------------|---|
| Tilanne: | Tietokoneesta katkeaa virta, ennen kuin akun tilan merkkivalo näyttää akun olevan tyhjä. TAI Tietokonetta voi käyttää, vaikka akun tilan merkkivalo näyttää akun olevan tyhjä. |
| Selitys ja toimet: | Pura akun varaus ja lataa akku uudelleen. |
| Tilanne: | Täyteen ladatun akun käyttöaika on lyhyt. |
| Selitys ja toimet: | Lisätietoja on <i>Ohjeen</i> Ongelmatilanteet-osiossa. Katso kohta Vianmääritys - Akku ja virransyöttö. |
| Tilanne: | Tietokone ei toimi ladattua akkua käytettäessä. |
| Selitys ja toimet: | Akun ylijännitesuojaus on voinut aktivoitua. Katkaise tietokoneesta virta yhden minuutin ajaksi, jotta ylijännitesuojaus poistuu käytöstä. Kytke virta sitten uudelleen. |
| Tilanne: | Akun lataus ei onnistu. |
| Selitys ja toimet: | Lisätietoja on <i>Ohjeen</i> Ongelmatilanteet-osiossa. Katso kohta Vianmääritys - Akku ja virransyöttö. |

Kiintolevyaseman häiriöt

| | |
|---------------------------|---|
| Tilanne: | Kiintolevyasema ei toimi. |
| Selitys ja toimet: | Varmista BIOS-asetusohjelman Startup-valikossa, että kiintolevyasema on "Boot priority order" -luettelossa. Jos laite on Excluded from boot order -luettelossa, se ei ole käytettävissä. Valitse laite luettelosta ja paina x-näppäintä. Tällöin laite siirtyy Boot priority order -luetteloon. |

Tilanne: Olen asettanut tietokoneen kiintolevyasemaan kiintolevyn salasanan ja siirtänyt kiintolevyaseman sitten toiseen tietokoneeseen. Nyt en pysty poistamaan kiintolevyn lukitusta salasanan avulla.

Selitys ja toimet:

Tietokoneesi tukee parannettua salasana-algoritmia. Tietokonettasi vanhemmat tietokoneet eivät ehkä tue tällaista suojaustoimintoa. Jos olet ottanut käyttöön BIOS-asetusohjelman asetuksen **Using Passphrase** (salalauseen käyttö) ja asettanut kiintolevyn salasanan, voit siirtää kiintolevyaseman vanhempaan tietokoneeseen vasta, kun olet poistanut salasanan.

Tilanne: Ultrabay-laitepaikassa olevan kiintolevyaseman pikavaihto ei onnistu.

Selitys ja toimet:

Voit toteuttaa Ultrabay-laitepaikassa olevan kiintolevyaseman pikavaihdon vain, jos et ole asettanut kiintolevyn salasanaa. Varmista, että olet poistanut Ultrabay-laitepaikassa olevan kiintolevyaseman salasanan käytöstä.

Tilanne: En pysty vaihtamaan tai poistamaan kiintolevyn salasanaa BIOS-asetusohjelmassa.

Selitys ja toimet:

BIOS-asetusohjelman **Using Passphrase** (salalauseen käyttö) -asetuksen tulee olla yhdenmukainen kiintolevyn salasanan asetuksen ja sen vaihto- tai poistoasetuksen kanssa. Jos BIOS-asetusohjelman **Hard Disk x Password** -valikko ei ole käytettävissä (valikko näkyy harmaana), poista kaikki muut salasanat. Katkaise tietokoneesta virta ja irrota kiintolevyasema. Kun kiintolevyasema on irti, kytke tietokoneeseen virta, aloita BIOS-asetusohjelma ja ota **Using Passphrase** -asetus käyttöön (Enabled) tai poista se käytöstä (Disabled) sen mukaan, kumpi asetus oli käytössä salasanaa asettaessasi. Lopeta BIOS-asetusohjelma ja katkaise tietokoneesta virta. Aseta kiintolevyasema paikalleen. Kytke tietokoneeseen virta, aloita BIOS-asetusohjelma ja vaihda tai poista kiintolevyn salasana.

Sormenjälkien todennuksen ongelmat

Tilanne: Sormenjäljen rekisteröinti tai sormenjälkitodennus ei onnistu, koska sormi on ryppyinen, kuiva, loukkaantunut, likainen tai märkä.

Selitys ja toimet:

Voit yrittää korjata tilanteen seuraavasti:

- Poista lika tai ylimääräinen kosteus sormistasi pyyhkimällä sormet puhtaiksi.
- Rekisteröi toinen sormi ja käytä sitä todennuksessa.
- Jos kätesi ovat liian kuivat, käytä käsivoidetta.

Käynnistykseen liittyvät häiriöt

Tilanne: Microsoft Windows -käyttöjärjestelmä ei käynnisty.

Selitys ja toimet:

Selvitä tai tunnista häiriö Rescue and Recovery -työtilan avulla. Luku 4, "Elvytysvaihtoehdot", sivulla 33 sisältää lisätietoja Rescue and Recovery -työtilasta.

Muut häiriöt

Tilanne: Tietokone ei vastaa.

Selitys ja toimet:

- Katkaise tietokoneesta virta painamalla virtakytkintä ja pitämällä sitä alhaalla vähintään neljän sekunnin ajan. Jos tietokone ei vielä vastaa, irrota verkkolaite ja akku.
- Tietokone saattaa lakata vastaamasta, jos se siirtyy lepotilaan (valmiustilaan) tiedonsiirron aikana. Lepotilan (valmiustilan) viipymä on poistettava käytöstä, kun tietokonetta käytetään verkkoympäristössä.

Tilanne: Tietokone ei käynnisty halutusta laitteesta.

Selitys ja toimet:

Siirry BIOS-asetusohjelman Startup-valikkoon. Tarkista, että tietokone on määritetty BIOS -asetusohjelmalla käynnistymään halutusta laitteesta.

Varmista myös, että tietokoneen käynnistyksessä käytettävä laite on käytettävissä. Varmista BIOS-asetusohjelman Startup-valikossa, että laite on Boot priority order -luettelossa. Jos laite on Excluded from boot order -luettelossa, se ei ole käytettävissä. Valitse laite luettelosta ja paina x-näppäintä. Merkintä siirtyy Boot priority order -luetteloon.

BIOS-asetusohjelman aloitus

Tietokoneessa on BIOS-asetusohjelma (BIOS Setup Utility), jonka avulla voit muuttaa eräitä asetuksia

- Config: tietokoneen kokoonpanon asetus
- Date/Time: päivämäärän ja kellonajan asetus
- Security: suojausominaisuuksien asetus
- Startup: käynnistyslaitteen asetus
- Restart: järjestelmän uudelleenkäynnistys

Voit aloittaa BIOS-asetusohjelman seuraavasti

1. Jotta välttyisit tietojen katoamiselta vahingossa, tee varmistuskopio tietokoneen nykyisistä tiedoista ja kokoonpanoasetuksista. Lisätietoja on *Ohjeen* kohdassa Tietojen varmistuskopiointi- ja palautustyökalut.
2. Jos tietokoneessa on levykeasema, varmista, ettei levykeasemassa ole levykettä, ja katkaise tietokoneesta virta.
3. Kytke tietokoneeseen virta ja paina sinistä ThinkVantage-painiketta, kun kuvaruudun alaosassa vasemmalla näkyy sanoma "To interrupt normal startup, press the blue ThinkVantage button". Kuvaruutuun tulee Rescue and Recovery -työtila.
4. Valitse **BIOSin käsittely** -painike. Kuvaruutuun tulee järjestelmän uudelleenkäynnistykseen kehottava ikkuna.
5. Napsauta **Kyllä**-painiketta. Tietokone käynnistyy uudelleen, ja kuvaruutuun tulee BIOS-asetusohjelman valikko.

Jos järjestelmään on asetettu pääkäyttäjän salasana, BIOS-asetusohjelman päävalikko tulee näkyviin salasanan kirjoituksen jälkeen. Voit aloittaa BIOS-asetusohjelman painamalla Enter-näppäintä sen asemesta, että kirjoittaisit pääkäyttäjän salasanan. Et kuitenkaan voi muuttaa pääkäyttäjän salasanan suojaamia parametreja. Lisätietoja saat asetusohjelman ohjeesta.

6. Valitse nuolinäppäimillä haluamasi vaihtoehto. Kun haluamasi kohta näkyy korostettuna, paina Enter-näppäintä. Kuvaruutuun tulee alivalikko.
7. Muuta haluamiasi asetuksia. Voit muuttaa asetusten arvoa F5- tai F6-näppäimellä. Jos kohdassa on alivalikko, saat sen näkyviin painamalla Enter-näppäintä.
8. Paina F3- tai Esc-näppäintä, kun haluat lopettaa alivalikon käytön. Sisäkkäisistä alivalikoista pääset Esc-näppäintä painelemalla takaisin **BIOS-asetusohjelman** päävalikkoon.

Huomautus: Jos haluat palauttaa toimitushetkellä käytössä olleet asetukset, paina F9-näppäintä, jotta järjestelmä ottaa käyttöön oletusasetukset. Voit myös palauttaa oletusasetukset tai poistaa muutokset valitsemalla sopivan vaihtoehdon Restart-alivalikosta.

9. Valitse **Restart**-vaihtoehto ja paina Enter-näppäintä. Valitse haluamasi alkulatausvaihtoehto ja paina Enter-näppäintä. Tietokone käynnistyy uudelleen.

Luku 4. Elvytysvaihtoehdot

Rescue and Recovery -ohjelman esittely

Jos Windows ei toimi kunnolla, selvitä tai tunnista häiriö Rescue and Recovery -työtilan avulla. Toimi seuraavasti:

1. Katkaise tietokoneesta virta ja kytke se sitten uudelleen.
2. Tarkkaile kuvaruutua tietokoneen käynnistyessä. Paina sinistä ThinkVantage-painiketta, kun kuvaruudun alaosassa vasemmalla näkyy sanoma "To interrupt normal startup, press the blue ThinkVantage button". Kuvaruutuun tulee Rescue and Recovery -työtila.
3. Rescue and Recovery -työtilan tultua näkyviin voit toteuttaa siinä seuraavat toimet:
 - Pelastaminen ja palautus -vaihtoehdon avulla voit palauttaa tiedostot, kansiot tai varmistuskopioiden sisältämät tiedot.
 - Kokoonpanon määrittäminen -vaihtoehdon avulla voit määrittää järjestelmäasetukset ja salasanat.
 - Yhteyden muodostus -vaihtoehdon avulla voit aloittaa Internetin käytön ja muodostaa yhteyden tukisivustoon.
 - Vianmäärittäminen -vaihtoehdon avulla saat käyttöösi häiriöiden poistossa auttavat vianmäärittästyökalut.

Lisätietoja Rescue and Recovery -ohjelman ominaisuuksien käytöstä on *Ohjeen* kohdassa Elvytyksen yleiskuvaus.

Valmistusajankohdan mukaisen sisällön palautus

Lenovo ei toimita tietokoneen mukana elvytystietolevyä tai Windows-tietolevyä, vaan tarjoaa niiden asemesta käyttöön yksinkertaisempia tapoja toteuttaa toimia, joita yleensä tehdään näiden CD-tietolevyjen avulla. Näihin toteutustapoihin liittyvät tiedostot ja ohjelmat ovat tietokoneen kiintolevyssä. Tämän ansiosta käyttäjän ei tarvitse etsiskellä tietolevyä tavaroidensa seasta. Lisäksi vältytään ongelmilta, joita tietolevyn virheellinen versio saattaisi aiheuttaa.

Lenovon tietokoneeseen esiasentamien tiedostojen ja ohjelmien täydellinen varmistuskopio on kiintolevyn suojatussa piilo-osiossa. Vaikka varmistuskopiot ovat piilo-osiossa, ne vievät levytilaa. Huomaat tämän tarkistaessasi kiintolevyn kapasiteettia Windows-käyttöjärjestelmässä: levyn kokonaiskapasiteetti on odottamaasi pienempi. Ero johtuu piilo-osion sisällöstä.

Osio sisältää Elvytysohjelman (ThinkVantage Product Recovery Program), jonka avulla kiintolevyn koko sisältö voidaan palauttaa tietokoneen toimitusajankohdan mukaiseksi.

Voit palauttaa kiintolevyn alkuperäisen sisällön seuraavasti:

Huomautuksia:

1. Jos käyttöjärjestelmänä on Windows XP tai Windows 2000 (joissakin malleissa) eikä optinen asema ole liitettynä ThinkPad-tietokoneeseen elvytyksen aikana, DVD-ohjelmisto ja CD-levyjen luontiohjelmisto eivät asennu. Voit varmistaa niiden asianmukaisen asentamisen asentamalla optisen aseman Ultrabay-laitepaikkaan, ennen kuin aloitat elvytyksen.
2. Elvytys saattaa kestää jopa kaksi tuntia.

Huomio: Kaikki kiintolevyn ensiosiossa (yleensä C-asema) olevat tiedostot poistuvat elvytyksen yhteydessä. Ennen tietojen korvausta järjestelmä antaa kuitenkin mahdollisuuden tallentaa halutut tiedostot muihin tietovälineisiin.

1. Tallenna kaikki tiedostot ja lopeta käyttöjärjestelmä, jos mahdollista.
2. Katkaise tietokoneesta virta vähintään viideksi sekunniksi.
3. Kytke tietokoneeseen virta. Tarkkaile kuvaruutua. Kun kuvaruudussa näkyy sanoma "To interrupt normal startup, press the blue ThinkVantage button", paina ThinkVantage-painiketta. Kuvaruutuun tulee Rescue and Recovery -työtila.
4. Valitse **Järjestelmän palautus** -vaihtoehto ja noudata kuvaruutuun tulevia ohjeita.

Tietojen elvytys

Jos olet toteuttanut varmistuskopiointitoiminnon Rescue and Recovery -ohjelman avulla, käytettävissäsi on yksi tai useita varmistuskopioita, jotka vastaavat kiintolevyn tilaa eri ajankohtina. Nämä varmistuskopiot saattavat olla tallennettuina tietokoneesi kiintolevyssä, verkkoasemassa tai irtotaltioissa sen mukaan, mitä vaihtoehtoja olet valinnut varmistuskopiointia toteuttaessasi.

Rescue and Recovery -ohjelman tai Rescue and Recovery -työtilan avulla voit palauttaa kiintolevyn sisällön aiemman ajankohdan mukaiseksi käyttämällä jotakin tallennetuista varmistuskopioista. Rescue and Recovery -työtila toimii Windows-käyttöjärjestelmästä erillään. Niinpä voitkin aloittaa sen painamalla sinistä ThinkVantage-painiketta, kun järjestelmä alkulatauksen aikana tuo näkyviin tähän liittyvän kehoitteen.

Kun Rescue and Recovery -työtila avautuu, voit tehdä elvytystoimet, vaikka Windowsin käynnistys ei onnistuisikaan.

Luku 5. Laitteiden päivitys ja vaihto

Akun vaihto

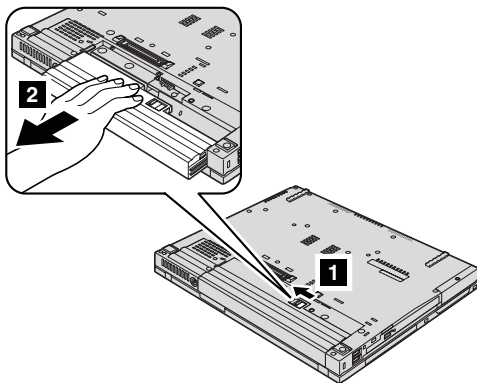
Tärkeää

Tutustu *Safety and Warranty Guide (turvaohjeet ja takuutiedot)* -julkaisuun, ennen kuin vaihdat akun.

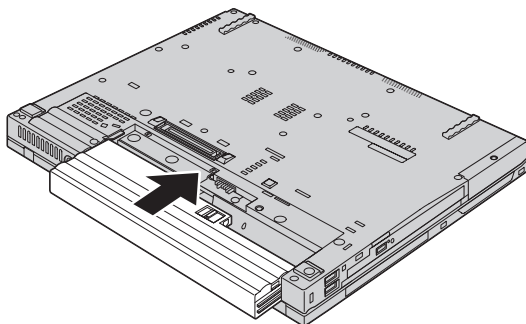
1. **Katkaise tietokoneesta virta tai siirrä kone horrostilaan.** Irrota sitten verkkolaite sekä kaikki tietokoneeseen liitetyt johdot ja kaapelit.

Huomautus: Jos käytössä on PC-kortti, tietokone ei ehkä pysty siirtymään horrostilaan. Katkaise tällöin tietokoneesta virta.

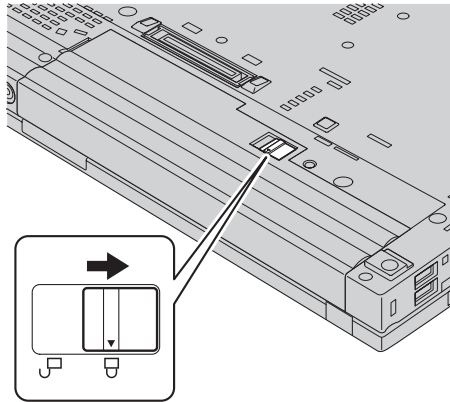
2. Paina tietokoneen näyttö kiinni ja käännä tietokone ylösalaisin.
3. Avaa akun salpa työntämällä sitä vasemmalle **1**. Poista sitten akku **2**.



4. Asenna täyteen ladattu akku.



5. Liu'uta salpa lukitusasentoon.



6. Käännä tietokone oikein päin. Liitä verkkolaite ja kaapelit tietokoneeseen.

Huomautus: Akku vaihtelee mallin mukaan, joten tietokoneesi akku ei ehkä ole aivan samannäköinen kuin edellä kuvissa esitetyt akut.

Kiintolevyaseman vaihto

Tärkeää

Tutustu *Safety and Warranty Guide (turvaohjeet ja takuutiedot)* -julkaisuun, ennen kuin vaihdat kiintolevyaseman.

Voit lisätä tietokoneeseen tallennuskapasiteettia korvaamalla sisäisen kiintolevyaseman kapasiteetiltaan suuremmalla kiintolevyasemalla, jonka voi hankkia Lenovo-jälleenmyyjältä tai -myyntineuvottelijalta.

Huomautuksia:

1. Vaihda tietokoneen kiintolevyasema vain, kun hankit uuden aseman tai huollatat aseman. Kiintolevyaseman liittimet ja asemapaikka eivät kestä usein toistuvaa asemien vaihtoa.
2. Lisävarusteena toimitettava kiintolevyasema ei sisällä Rescue and Recovery -työtilaa eikä Elvytysohjelmaa.

Huomio**Kiintolevyaseman käsittely**

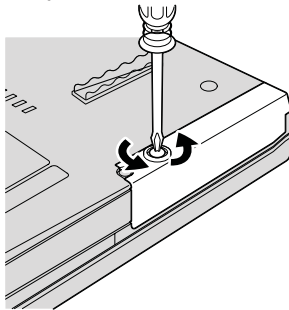
- Älä pudota asemaa tai kohdistu siihen iskuja. Aseta asema jonkin pehmeän ja kolhuilta suojaavan materiaalin, esimerkiksi kankaan, päälle.
- Älä paina aseman kantta.
- Älä koske aseman liittimeen.

Kiintolevyasemaa on käsiteltävä varovasti. Varomaton käsittely saattaa vaurioittaa asemaa ja aiheuttaa tietojen katoamisen kiintolevystä. Tee varmistuskopio kaikista kiintolevyn tiedoista, ennen kuin poistat kiintolevyaseman tietokoneesta, ja katkaise sitten tietokoneesta virta. Älä koskaan poista asemaa tietokoneen ollessa käytössä tai valmius- tai horrostilassa.

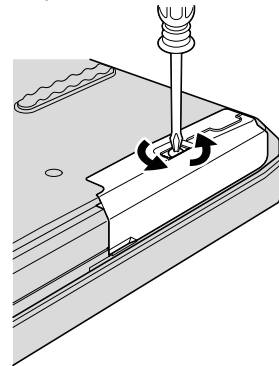
Voit vaihtaa kiintolevyaseman seuraavasti:

1. **Katkaise tietokoneesta virta** ja irrota sitten verkkolaite sekä kaikki tietokoneeseen liitetyt johdot ja kaapelit.
2. Paina tietokoneen näyttö kiinni ja käännä tietokone ylösalaisin.
3. Irrota akku.
4. Irrota kiintolevyaseman paikan kannen kiinnitysruuvi.

Mallit, joissa on 14,1 tuuman laajakuvanäyttö:

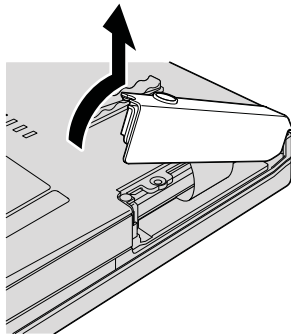


Mallit, joissa on 15,4 tuuman laajakuvanäyttö:

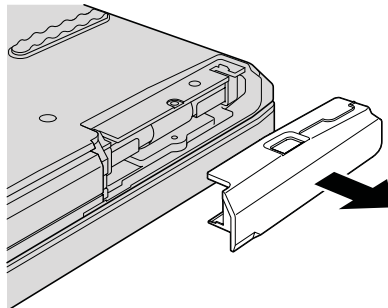


5. Irrota kansi.

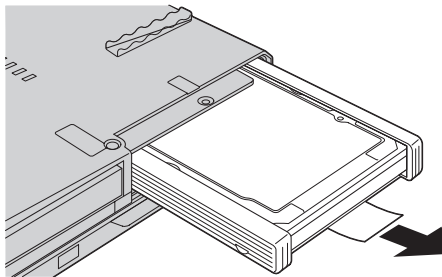
Mallit, joissa on 14,1 tuuman laajakuvanäyttö:



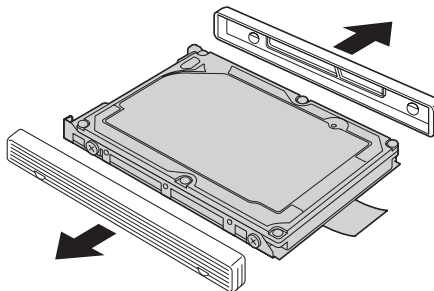
Mallit, joissa on 15,4 tuuman laajakuvanäyttö:



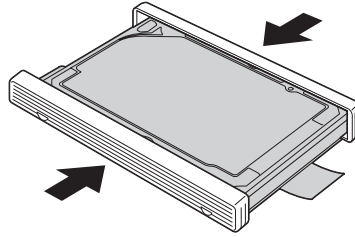
6. Irrota kiintolevyasema vetämällä kielekkeestä.



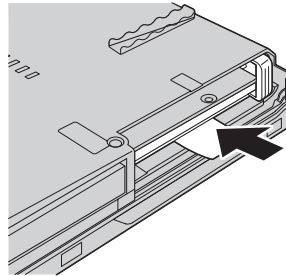
7. Irrota kumiset sivusuojat kiintolevyasemasta.



8. Liitä sivusuojat uuteen kiintolevyasemaan.

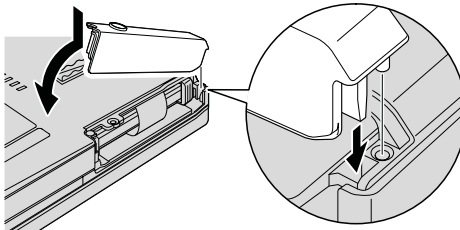


9. Aseta kiintolevyasema asemapaikkaan ja paina se lujasti paikalleen.

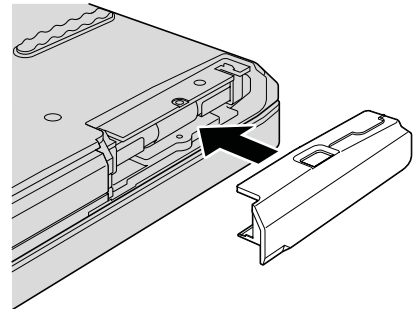


10. Aseta kiintolevyaseman paikan kansi paikalleen.

Mallit, joissa on 14,1 tuuman laajakuvanäyttö:

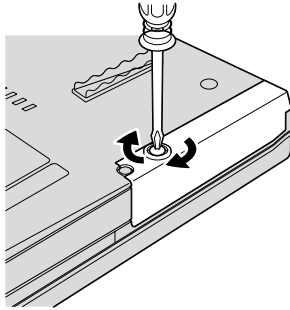


Mallit, joissa on 15,4 tuuman laajakuvanäyttö:

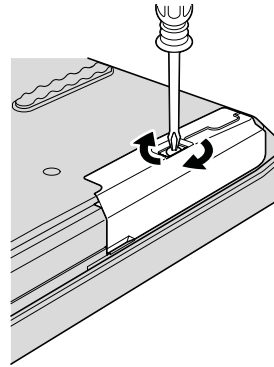


11. Kierrä ruuvi kiinni.

Mallit, joissa on 14,1 tuuman laajakuvanäyttö:



Mallit, joissa on 15,4 tuuman laajakuvanäyttö:



12. Aseta akku takaisin paikalleen.
13. Käännä tietokone oikein päin. Liitä verkkolaite ja kaapelit tietokoneeseen.

Muistin asennus

Tärkeää

Tutustu *Safety and Warranty Guide (turvaohjeet ja takuutiedot)* -julkaisuun, ennen kuin vaihdat muistin.

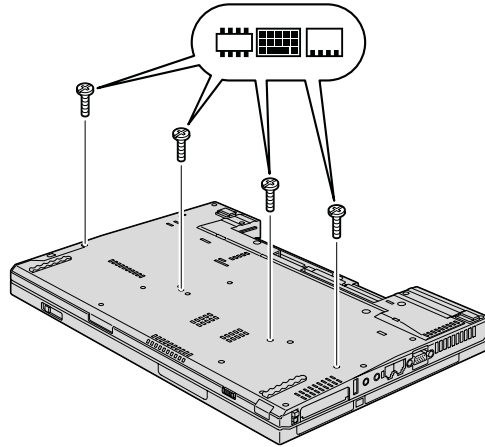
Tietokoneen muistin lisääminen nopeuttaa ohjelmien ajoa. Voit lisätä tietokoneen muistin määrää asentamalla tietokoneen pohjassa olevaan muistipaikkaan lisävarusteena saatavan puskuroimattoman DDR2 (Double Data Rate) DRAM (Synchronous Dynamic random Access Memory) SO-DIMM (Small Outline Dual Inline Memory Module) -muistimoduulin. Saatavana on kapasiteetiltaan erilaisia SO-DIMM-muistimoduuleja.

Huomautus: Käytä vain tietokoneen tukeman muistityypin mukaisia muistimoduuleja. Jos asennat tietokoneeseen lisämuistia virheellisesti tai asennat siihen vääryntyyppisiä muistimoduuleja, tietokone antaa äänimerkin, kun yrität käynnistää sen.

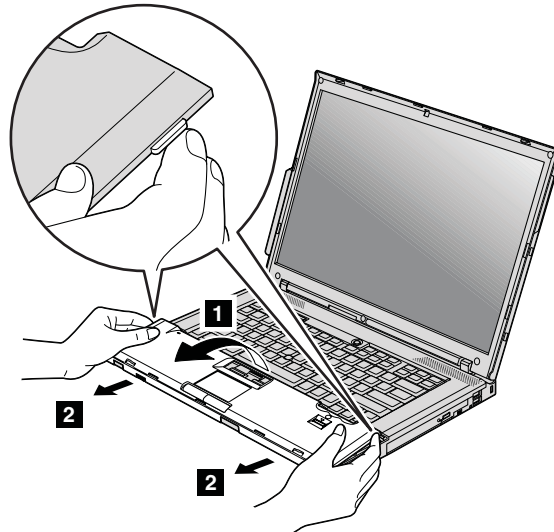
Voit asentaa SO-DIMM-muistimoduulin seuraavasti:

1. Kosketa metallipöytää tai maadoitettua metalliesinettä. Näin voit poistaa staattisen sähkön kehostasi, jotta se ei vahingoita SO-DIMM-muistimoduulia. Älä koske SO-DIMM-muistimoduulin liitännäreunaan.

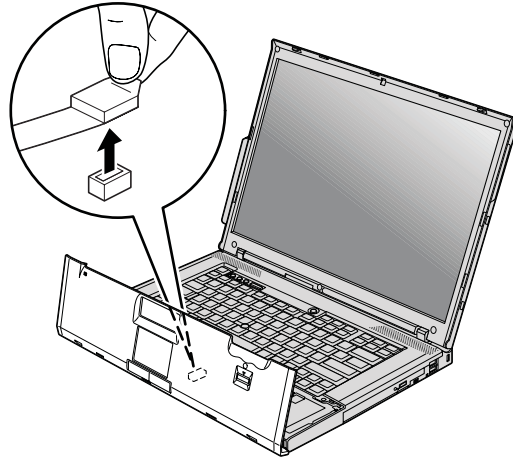
2. **Katkaise tietokoneesta virta** ja irrota sitten verkkolaite sekä kaikki tietokoneeseen liitetyt johdot ja kaapelit.
3. Paina tietokoneen näyttö kiinni ja käännä tietokone ylösalaisin.
4. Irrota akku.
5. Irrota kämmentuki.
 - a. Irrota kämmentuen neljä ruuvia.



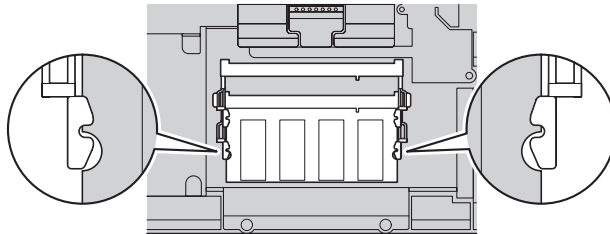
- b. Käännä tietokone oikein päin ja avaa näyttö. Käännä kämmentukea ensin nuolen osoittamaan suuntaan **1** pitämällä kiinni kielekkeistä ja irrota se sitten tietokoneesta **2**.



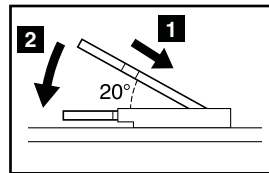
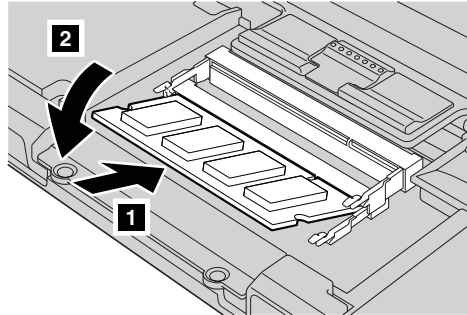
- c. Irrota kämmentuen kaapeli vetämällä vastakkeessa olevasta kielekkeestä. Kämmentuki on poistettu.



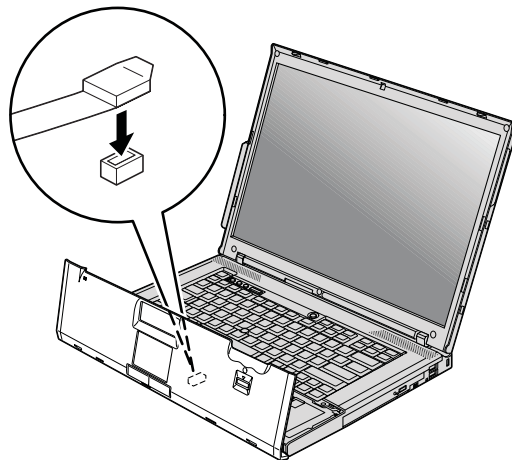
6. Jos muistipaikkaan on jo asennettu kaksi SO-DIMM-muistimoduulia, poista toinen SO-DIMM-muistimoduuli painamalla vastakkeen kummassakin reunassa olevaa salpaa samanaikaisesti. Säilytä moduuli myöhempää käyttöä varten.



7. Aseta SO-DIMM-muistimoduuli vastakkeeseen noin 20 asteen kulmassa siten, että lovi osuu vastakkeen liitäntäreunassa olevaan kohoumaan **1**. Paina muistimoduulia, kunnes se napsahtaa paikalleen **2**.



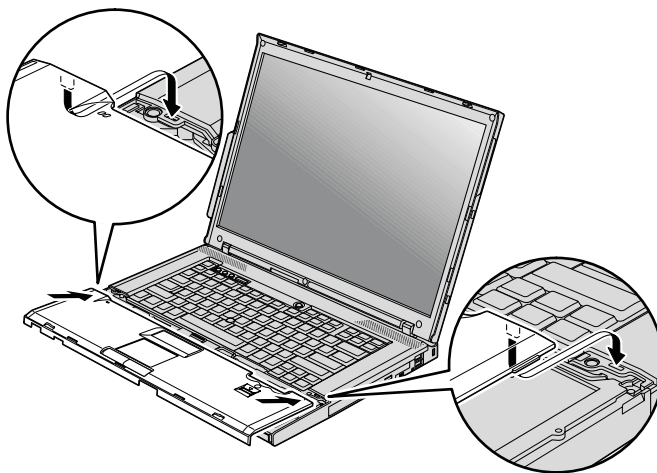
8. Aseta kämmentuki takaisin paikalleen.
 - a. Kytke kämmentuen kaapelin liitin.



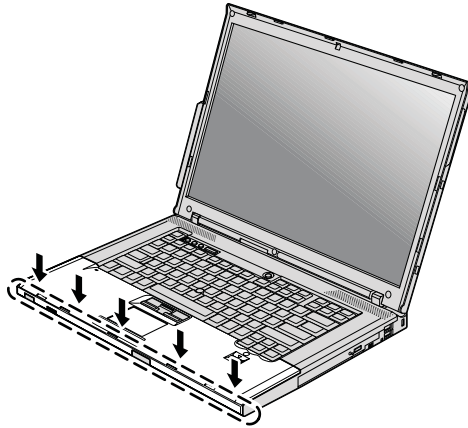
- b. Lukitse kämmentuki painamalla sen yläkulmia alaspäin.
Mallit, joissa on 14,1 tuuman laajakuvanäyttö:



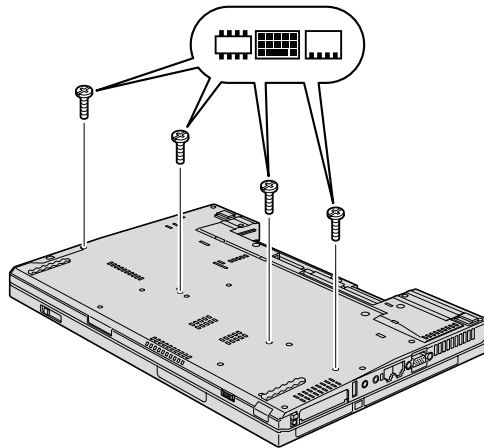
Mallit, joissa on 15,4 tuuman laajakuvanäyttö:



- c. Paina kämmentuen etuosaa, kunnes se napsahtaa paikalleen.



- d. Paina tietokoneen näyttö kiinni ja käännä tietokone ylösalaisin. Kiinnitä kämmentuen neljä ruuvia paikoilleen.



9. Aseta akku takaisin paikalleen.
10. Käännä tietokone oikein päin ja liitä verkkolaite ja kaapelit takaisin paikoilleen.

Varmista seuraavasti, että SO-DIMM-muistimoduuli on asennettu oikein:

1. Kytke tietokoneeseen virta.
2. Paina sinistä ThinkVantage-painiketta, kun kuvaruudun alaosassa vasemmalla näkyy sanoma "To interrupt normal startup, press the blue ThinkVantage button". Kuvaruutuun tulee Rescue and Recovery -näyttö.
3. Valitse **BIOSin käsittely** -painike. Kuvaruutuun tulee järjestelmän uudelleenkäynnistykseen kehottava ikkuna.

Muistin asennus

4. Napsauta **Kyllä**-painiketta. Tietokone käynnistyy uudelleen, ja kuvaruutuun tulee BIOS-asetusohjelman valikko. "Installed memory"-kohdassa näkyy tietokoneeseen asennetun muistin kokonaismäärä.

Luku 6. Tuki- ja huoltopalvelut

Ohjeiden ja tukipalvelujen saanti

Jos tarvitset ohjeita, huoltopalveluja tai teknistä apua tai haluat vain lisätietoja ThinkPad-tietokoneista, Lenovolla on tarjolla useita eri tietolähteitä. Tässä jaksossa on ohjeita siitä, mistä saat lisätietoja ThinkPad-tietokoneista, miten tulee toimia, jos tietokoneen käytössä ilmenee ongelmia, ja mistä saat tarvittaessa tukipalveluja.

Microsoft Service Pack -paketit sisältävät uusimmat Windows-tuotepäivitykset. Ne ovat saatavissa Web-sivustosta (yhteys saattaa olla maksullinen) tai CD-tietolevystä. Lisätietoja ja linkkejä on Microsoftin Web-sivustossa osoitteessa <http://www.microsoft.com>. Lenovo tarjoaa käyttöönottotukea Lenovon esiasentaman Microsoft Windows -tuotteen Service Pack -pakettien asennuksessa tai paketteihin liittyvissä kysymyksissä. Ota yhteys tukikeskukseen, jonka maakohtaiset puhelinnumerot ovat kohdassa "Maakohtaiset puhelinnumerot" sivulla 49. Palveluista saatetaan periä maksu.

Web-tukisivustot

Lenovon Web-sivustossa on tuoreita tietoja ThinkPad-tietokoneista ja tuotetuesta. PC-tuotteiden kotisivu on osoitteessa <http://www.lenovo.com/think>.

Saat ThinkPad-tietokoneen tukipalveluun liittyviä tietoja osoitteesta <http://www.lenovo.com/think/support>. Sivustosta saat ohjeita ongelmien ratkaisuun ja tietoja tietokoneen uusista käyttötavoista sekä ThinkPad-tietokoneen käyttöä entisestään helpottavista lisävarusteista.

Asiakastukikeskukseen soittaminen

Jos häiriön selvitys ilman apua ei onnistu, saat asiakastukikeskuksen puhelinpalvelusta teknistä apua ja lisätietoja tietokoneen käytöstä. Palvelu on lisämaksutta käytössäsi niin kauan kuin tietokoneen takuu on voimassa. Seuraavat palvelut ovat käytettävissä takuuajana:

- Vianmääritys - Asiantuntijat auttavat käyttäjää mahdollisten laitteistohäiriöiden selvittämisessä ja poistamisessa.
- Lenovo-laitteiden huolto - level of service. - Jos häiriön todetaan takuuajana johtuvan Lenovon valmistamasta laitteesta, käyttäjä saa huoltopalveluja asiantuntevalta huoltohenkilöstöltä.

- Tekniset muutokset - Toisinaan käyttäjän hankkimaan laitteeseen on tehtävä muutoksia ostohetken jälkeen. Lenovo tai Lenovon valtuuttama jälleenmyyjä toimittaa käyttäjälle tiedon hankittua laitetta koskevista teknisistä muutoksista.

Tämän tuotteen takuuseen eivät sisälly seuraavat palvelut:

- Muiden kuin Lenovon valmistamien tai takuun piiriin kuulumattomien Lenovon osien vaihto tai käyttö

Huomautus: Kaikissa takuun piiriin kuuluvissa osissa on seitsemän merkin pituinen tunnus FRU XXXXXXXX.

- ohjelmistohäiriöiden syiden selvitys
- BIOSin asetusten määrittäminen asennuksen tai päivityksen yhteydessä
- laiteajurien vaihto, muutokset tai päivitykset
- verkon käyttöjärjestelmien asennus ja ylläpito
- sovellusohjelmien asennus ja ylläpito.

Voit selvittää kuuluuko tietokoneesi takuun piiriin ja takuun päättymisajankohdan siirtymällä Web-osoitteeseen <http://www.lenovo.com/think/support>. Valitse **Warranty**, ja noudata kuvaruutuun tulevia ohjeita.

Takuuehdot ovat Lenovo-tietokoneen mukana toimitetuissa takuutiedoissa. Muista säilyttää ostotodistus takuhuoltopalvelujen saantia varten.

Jos mahdollista, soita paikasta, jossa voit käyttää tietokonetta puhelun aikana, siltä varalta, että tarvittavat teknisen tuen edustajan neuvoja häiriön poistamisessa. Varmista, että olet noutanut uusimmat ajurit ja järjestelmäpäivitykset, ajanut vianmäärittäsohjelmat ja tallentanut tietokoneen tiedot, ennen kuin soitat tukipalveluun. Ota ennen tukipalveluun soittamista seuraavat tiedot esille:

- koneen tyyppi- ja mallinumero
- tietokoneen, näyttimen ja muiden osien sarjanumero tai ostotodistus
- häiriön kuvaus
- mahdollisten virhesanomien tarkka sanamuoto
- tietokoneen laitteiston ja ohjelmiston kokoonpano.

Paikallisten tukikeskusten puhelinnumerot ovat jäljempänä tämän oppaan jaksossa Maakohtaiset puhelinnumerot.

Huomautus: Tukipalvelujen puhelinnumeroita voidaan muuttaa ilman erillistä ilmoitusta. Asiakastukipalvelun puhelinnumeroiden ja palveluaikojen ajantasainen luettelo on nähtävänä Web-osoitteessa <http://www.lenovo.com/support/phone>. Jos oman maasi tai alueesi puhelinnumeroa ei löydy luettelosta, ota yhteys Lenovo-jälleenmyyjään tai Lenovo- myyntineuvottelijaan.

Palvelut eri puolilla maailmaa

Jos matkustat tietokone mukana maahan, jossa myydään ThinkPad-tietokoneita, tietokoneesi saattaa kuulua kansainvälisen takuuhuoltopalvelun (International Warranty Service) piiriin, mikä oikeuttaa saamaan takuuhuoltopalveluja takuukauden ajan. Saat takuuhuoltopalvelut palveluntoimittajalta, jonka Lenovo on valtuuttanut suorittamaan takuuhuoltopalveluja.

Palvelumenetelmät vaihtelevat maittain, eivätkä kaikki palvelut ehkä ole saatavissa kaikissa maissa. Kansainvälinen takuuhuoltopalvelu (International Warranty Service) toteuttaa palvelun kyseisessä maassa noudatettavalla tavalla (kuten korjauskeskuksessa tai asiakkaan luona). Joissakin maissa huoltopalvelut eivät ehkä voi huoltaa tietyn tyyppisen tietokoneen kaikkia malleja. Joissakin maissa huoltopalvelujen saantiaikoja on ehkä rajoitettu tai palvelut saattavat olla maksullisia tiettyinä aikoina.

Voit selvittää, kuuluuko koneesi kansainvälisten takuuhuoltopalvelujen piiriin, ja voit tarkastella luetteloja maista, joissa palvelut ovat saatavina, siirtymällä Web-osoitteeseen <http://www.lenovo.com/think/support>, napsauttamalla **Warranty**-linkkiä ja seuraamalla kuvaruutuun tulevia ohjeita.

Maakohtaiset puhelinnumerot

Puhelinnumeroita saatetaan muuttaa ennalta ilmoittamatta.

Tukipalvelukeskusten ajantasaiset puhelinnumerot ovat Web-osoitteessa <http://www.lenovo.com/support/phone>.

| Maa tai alue | Puhelinnumero |
|--------------|---|
| Afrikka | Afrikka: +44 (0) 1475 555 055 Etelä-Afrikka: +27 11 302 8888 ja 0800 110 756 Keski-Afrikka: Ota yhteys lähimpään Lenovon yhteistyökumppaniin (Lenovo Business Partner). |
| Alankomaat | +31 20 514 5770 (hollanti) |
| Argentiina | 0800 666 0011 (espanja) |
| Australia | 131 426 (englanti) |
| Belgia | 02 210 9820 (30 päivän käyttöönottotuki) (hollanti) 02 210 9800 (30 päivän käyttöönottotuki) (ranska) 02 225 3611 (takuuhuoltopalvelu ja tuki) (hollanti ja ranska) |
| Bolivia | 0800 100 189 (espanja) |
| Brasilia | Sao Paulon alue: (11) 3889 8986 Sao Paulon alueen ulkopuolella: 0800 701 4815 (Brasilian portugali) |

| Maa tai alue | Puhelinnumero |
|---------------------------------------|--|
| Chile | 800 361 213 188 800 442 488 (maksuton palvelunumero) (espanja) |
| Costa Rica | 800 011 1029 (espanja) |
| Dominikaaninen tasavalta | 1866 434 2080 (espanja) |
| Ecuador | 1800 426 911 (espanja) |
| El Salvador | 800 6264 (espanja) |
| Espanja | 91 714 7983 0901 100 000 (espanja) |
| Filippiinit | 1800 1888 1426 (englanti) 63 2 995 8420 (filippiini) |
| Guatemala | 1800 624 0051 (espanja) |
| Honduras | Tegucigalpa: 232 4222 San Pedro Sula: 552 2234 (espanja) |
| Hongkong (Kiinan erityishallintoalue) | ThinkPad-tuotteet (tekniset kysymykset): 2516 3939 (Hongkong) 0800 839 (Macao) ThinkPad-palvelukeskus: 2825 6580 (Hongkong) 715 399 (Macao) Kotikäyttöön tarkoitetut multimediatietokoneet: 800 938 228 (Hongkong) 0800 336 (Macao) (kantoninkiina, englanti tai mandariinikiina) |
| Indonesia | 800 140 3555 (englanti) 62 21 251 2955 (indonesia) |
| Intia | 1800 425 6666 tai +91 80 2678 8970 (englanti) |
| Irlanti | 01 815 9202 (30 päivän käyttöönottotuki) 01 881 1444 (takuuhuoltopalvelu ja tuki) (englanti) |
| Iso-Britannia | 01475 555 055 (30 päivän käyttöönottotuki) 08705 500 900 (normaali takuuehtojen mukainen tuki) (englanti) |
| Israel | Givat Shmuelin palvelukeskus: +972 3 531 3900 (heprea, englanti) |

| Maa tai alue | Puhelinnumero |
|------------------------------------|--|
| Italia | 02 7031 6101 (30 päivän käyttöönottotuki) +39 800 820 094 (takuuhuoltopalvelu ja tuki) (italia) |
| Itävalta | 01 24592 5901 (30 päivän käyttöönottotuki) 01 211 454 610 (takuuhuoltopalvelu ja tuki) (saksa) |
| Japani | ThinkPad-tuotteiden maksuton palvelunumero: 0120 205 550 Ulkomaanpuhelut: +81 46 266 4716 Numeroissa vastaa japaninkielinen puhelinvastaaja. Jos haluat englanninkielistä puhelintukea, odota automaattivastauksen päättymistä. Sen jälkeen puheluun vastaa keskuksenhoitaja. Pyydä englanninkielistä tukea ("English support please"), niin puhelusi ohjataan englantia puhuvalle henkilölle. |
| Kanada | 1800 565 3344 1800 565 3344 (englanti ja ranska) Toronton alue: 416 383 3344 |
| Kiina | Tekniset tukipalvelut 800 990 8888 86 10 5885 1110 (mandariinikiina) |
| Kolumbia | 1800 912 3021 (espanja) |
| Korea | 1588 5801 (korea) |
| Kreikka | +30 210 680 1700 |
| Kroatia | 0800 0426 |
| Kypros | +357 2284 1100 |
| Latvia | +371 707 0360 |
| Liettua | +370 5 278 6600 |
| Luxemburg | +352 298 977 5063 (ranska) |
| Lähi-itä | +44 (0) 1475 555 055 |
| Macao (Kiinan erityishallintoalue) | ThinkPad-tuotteet (tekniset kysymykset): 0800 839 (kantonikiina, englanti tai mandariinikiina) |
| Malesia | 1800 888 558 (englanti, malaiji) |
| Malta | +356 2144 5566 |
| Meksiko | 001 866 434 2080 (espanja) |
| Nicaragua | 001 800 220 1830 (espanja) |
| Norja | 6681 1100 (30 päivän käyttöönottotuki) 8152 1550 (takuuhuoltopalvelu ja tuki) (norja) |

Tuki- ja huoltopalvelut

| Maa tai alue | Puhelinnumero |
|------------------|---|
| Panama | 206 6047 001 866 434 2080 (Lenovon asiakastukikeskus, maksuton palvelunumero) (espanja) |
| Peru | 0800 50866 (espanja) |
| Portugali | +351 21 892 7147 (portugali) |
| Puola | +48 228 786 999 |
| Ranska | Laitteisto: 0810 631 213 (takuuhuoltopalvelut ja tuki) Ohjelmisto: 0810 631 020 (takuuhuoltopalvelut ja tuki) 0238 557 450 (30 päivän käyttöönottotuki) (ranska) |
| Romania | +4 021 224 4015 |
| Ruotsi | 08 477 4420 (30 päivän käyttöönottotuki) 077 117 1040 (takuuhuoltopalvelu ja tuki) (ruotsi) |
| Saksa | 07032 154 9201 (30 päivän käyttöönottotuki) 01805 253 558 (takuuhuoltopalvelu ja tuki) (saksa) |
| Singapore | 1800 3172 888 (englanti, malaiji) |
| Slovakia | +421 2 4954 5555 |
| Slovenia | +386 1 4796 699 |
| Sri Lanka | +9411 249 3547 +9411 249 3548 (englanti) |
| Suomi | 09 459 6960 (30 päivän käyttöönottotuki) +358 800 14260 (takuuhuoltopalvelu ja tuki) (suomi) |
| Sveitsi | 058 333 0900 (30 päivän käyttöönottotuki) 0800 555 454 (takuuhuoltopalvelu ja tuki) (saksa, ranska ja italia) |
| Taiwan | 886 287 239 799 tai 0800 000 700 (mandariinikiina) |
| Tanska | 4520 8200 (30 päivän käyttöönottotuki) 7010 5150 (takuuhuoltopalvelu ja tuki) (tanska) |
| Thaimaa | 1800 299 229 (thai) |
| Tsekin tasavalta | +420 272 131 316 |
| Turkki | 00800 4463 2041 (turkki) |

| Maa tai alue | Puhelinnumero |
|---------------------|--|
| Unkari | +36 1382 5720 |
| Uruguay | 000 411 005 6649 (espanja) |
| Uusi-Seelanti | 0800 733 222 (englanti) |
| Venezuela | 0800 100 2011 (espanja) |
| Venäjä | Moskova: +7 (495) 258 6300 Maksuton numero: 8 800 200 6300 +7 495 940 2000 (venäjä) |
| Vietnam | Pohjois-Vietnam ja Hanoi: 844 843 6675 Eteläinen alue ja Ho Chi Minh: 848 829 5160 (englanti, vietnam) |
| Viro | +372 660 0800 +372 677 6793 |
| Yhdysvallat | 1800 426 7378 (englanti) |

Liite A. Takuutietoja

Tässä liitteessä on maakohtaisia tietoja Lenovo-laitetuotetta koskevasta takuuaajasta ja takuuhuollosta. Lisätietoja Lenovo-laitetuotetta koskevasta Lenovon rajoitetun takuun takuuehdoista on laitetuotteen mukana toimitetun *Safety and Warranty Guide (turvaohjeet ja takuutiedot)* -julkaisun luvussa 3.

| Kone- tyyppi | Hankintamaa tai -alue | Takuuaika | Takuu- huollon lajit |
|------------------------------|--|--|----------------------------|
| 7642, 7643, 8914, 8918 | Yhdysvallat, Kanada, Brasilia, Meksiko, Australia ja Japani | Osat ja työ - 1 vuosi Akku - 1 vuosi | 3 1 |
| | Muut | Osat ja työ - 1 vuosi Akku - 1 vuosi | 4 1 |
| 7644, 7645, 8919, 8920 | Yhdysvallat, Kanada, Brasilia, Meksiko, Australia ja Japani | Osat ja työ - 3 vuotta Akku - 1 vuosi | 3 1 |
| | Muut | Osat ja työ - 3 vuotta Akku - 1 vuosi | 4 1 |
| 7646, 8927 | Aasia ja Tyynenmeren maat | Osat ja työ - 3 vuotta Akku - 1 vuosi | 2 1 |
| 7647, 8928 | Yhdysvallat, Kanada, Brasilia, Meksiko, Australia ja Japani | Osat ja työ - 4 vuotta Akku - 1 vuosi | 3 1 |
| | Muut | Osat ja työ - 4 vuotta Akku - 1 vuosi | 4 1 |
| 7648, 8929 | Kaikki | Osat ja työ - 4 vuotta Akku - 1 vuosi | 2 1 |
| 7732, 7742 | Yhdysvallat, Kanada | Osat ja työ - 1 vuosi Akku - 1 vuosi | 3 1 |
| 7733, 7743 | Yhdysvallat, Kanada, Meksiko, Brasilia ja Australia | Osat ja työ - 3 vuotta Akku - 1 vuosi | 3 1 |
| | Japani | Osat ja työ - 1 vuosi Akku - 1 vuosi | 3 1 |
| | Muut | Osat ja työ - 3 vuotta Akku - 1 vuosi | 4 1 |
| 7734, 7744 | Kaikki | Osat ja työ - 3 vuotta Akku - 1 vuosi | 2 1 |
| 7735, 7751 | Yhdysvallat, Kanada | Osat ja työ - 3 vuotta Akku - 1 vuosi | 2 1 |

| Kone- tyyppi | Hankintamaa tai -alue | Takuuaika | Takuu- huollon lajit |
|-----------------|--|--|----------------------------|
| 7736, 7753 | Yhdysvallat, Kanada, Meksiko, Brasilia ja Australia | Osat ja työ - 3 vuotta Akku - 1 vuosi | 3 1 |
| | Japani | Osat ja työ - 1 vuosi Akku - 1 vuosi | 3 1 |
| | Muut | Osat ja työ - 3 vuotta Akku - 1 vuosi | 4 1 |
| 7737, 7754 | Kaikki | Osat ja työ - 4 vuotta Akku - 1 vuosi | 2 1 |
| 7738 | Kaikki | Osat ja työ - 1 vuosi Akku - 1 vuosi | 3 1 |
| 7755 | Eurooppa, Lähi-itä ja Afrikka (EMEA) sekä Kiina | Osat ja työ - 1 vuosi Akku - 1 vuosi | 3 1 |

Takuuhuollon lajit

1. Asiakkaan vaihdettavissa olevaa osaa ("CRU") koskeva palvelu

Asiakkaan vaihdettavissa olevan osan (CRU) vaihtopalvelussa palveluntoimittaja toimittaa asiakkaan vaihdettavissa olevat osat asiakkaalle, joka tekee asennuksen itse. Useimmat CRU-osat on helppo asentaa, kun taas joidenkin osien asennus edellyttää jonkin verran teknistä osaamista ja tiettyjä työkaluja. Asiakkaan vaihdettavissa olevaa osaa koskevat tiedot ja asennusohjeet toimitetaan tuotteen mukana. Ne voi myös pyytää Lenovolta milloin tahansa. Asiakas voi pyytää palveluntoimittajaa asentamaan joitakin CRU-osia, jos tuotteelle on määritelty jokin muista takuuhuoltopalvelujen tyypeistä. Ulkoisten CRU-osien (esimerkiksi hiiren, näppäimistöjen ja näyttimien) asennus on asiakkaan vastuulla. Lenovo määrittää vaihto-osan mukana toimitetussa aineistossa, tuleeko viallinen osa palauttaa. Kun palautusta edellytetään, 1) vaihto-osan mukana toimitetaan palautusohjeet ja kuljetuspakkaus ja 2) asiakkaalta saatetaan periä maksu vaihto-osasta, jos asiakas ei palauta Lenovon pyytämää viallista osaa 30 päivän kuluessa vaihto-osan vastaanotosta.

2. Huolto asiakkaan tiloissa

Huolto asiakkaan tiloissa -palvelussa palveluntoimittaja korjaa viallisen tuotteen tai vaihtaa sen toiseen tuotteeseen asiakkaan tiloissa. Asiakkaan tulee tarjota huoltohenkilöille sopiva työskentelytila, jossa nämä voivat purkaa ja koota Lenovon tuotteen. Joissakin tuotetyypeissä tietyt korjaustoimet saattavat edellyttää, että palveluntoimittaja lähettää tuotteen nimettyyn korjauskeskukseen.

3. Kuljetuspalvelu tai korjauskeskuksessa annettava palvelu

Kuljetuspalvelu tai korjauskeskuksessa annettava palvelu tarkoittaa, että asiakkaan tuote korjataan tai vaihdetaan toiseen tuotteeseen ilmoitetussa korjauskeskuksessa ja että palveluntoimittaja järjestää kuljetuksen. Asiakkaan vastuulla on kytkeä tuote irti. Asiakkaalle toimitetaan kuljetuspakkaus, johon asiakas pakkaa tuotteen ilmoitettuun korjauskeskukseen tapahtuvaa lähetystä varten. Kuljetuspalvelu noutaa tuotteen ja toimittaa sen ilmoitettuun korjauskeskukseen. Korjauskeskus järjestää korjatun tai korvaavan tuotteen palautuksen asiakkaalle.

4. Asiakkaan toteuttama kuljetus tai postikuljetus

Asiakkaan toteuttama kuljetus tai postikuljetus tarkoittaa, että asiakkaan tuote korjataan tai vaihdetaan toiseen tuotteeseen ilmoitetussa korjauskeskuksessa ja että asiakas järjestää kuljetuksen. Asiakas toimittaa tai postittaa sopivalla tavalla pakkaamansa viallisen tuotteen palveluntoimittajan määrittämällä tavalla palveluntoimittajan ilmoittamaan paikkaan. Asiakas vastaa kuljetuskustannuksista, jollei toisin ilmoiteta. Asiakas noutaa korjatun tai korvaavan tuotteen. Jos asiakas ei nouda tuotetta, palveluntoimittaja voi menetellä sen suhteen haluamallaan tavalla. Postikuljetusta käytettäessä tuote palautetaan asiakkaalle Lenovon kustannuksella, jollei palveluntoimittaja toisin ilmoita.

Liite B. Asiakkaan vaihdettavissa olevat osat (CRU:t)

CRU:t (Customer Replaceable Units) ovat tietokoneen osia, joita asiakas voi päivittää tai vaihtaa. CRU-osia on kahdenlaisia: *sisäisiä* ja *ulkoisia*. Ulkoiset CRU-osat on helppo asentaa, kun taas sisäisten CRU-osien asennuksessa tarvitaan jonkin verran teknistä taitoa ja joissakin tapauksissa myös työkaluja, kuten ruuvitalttaa. Asiakas voi kuitenkin irrottaa sisäisiä ja ulkoisia osia turvallisesti.

Asiakas on vastuussa kaikkien ulkoisten asiakkaan vaihdettavissa olevien osien vaihdosta. Sisäisiä asiakkaan vaihdettavissa olevia osia voi irrottaa ja asentaa asiakas tai takuuajana Lenovon huoltoteknikko.

Tietokoneessa on seuraavanlaisia ulkoisia asiakkaan vaihdettavissa olevia osia:

- **Kytettävät ulkoiset asiakkaan vaihdettavissa olevat osat.** Nämä CRU-osat voidaan irrottaa tietokoneesta. Tällaisia CRU-osia ovat esimerkiksi verkkolaite ja verkkojohto.
- **Ulkoiset asiakkaan vaihdettavissa olevat osat, joissa on salpa:** Näissä CRU-osissa on osan irrottamista tai vaihtamista helpottava salpa. Tällaisia CRU-osia ovat esimerkiksi kannettavan tietokoneen ensiöakku sekä Ultrabay-paikkaan sijoitettavat laitteet, kuten optinen asema, kiintolevyasema ja kestoakku.

Tietokoneessa on seuraavanlaisia sisäisiä asiakkaan vaihdettavissa olevia osia:

- **Peitelevyn alla olevat sisäiset asiakkaan vaihdettavissa olevat osat:** Nämä CRU-osat ovat tietokoneen sisäisiä osia, jotka on eristetty muista osista ja piilotettu tavallisesti yhdellä tai kahdella ruuvilla kiinnitettävän peitelevyn taakse. Kun peitelevy on irrotettu, näkyvissä on vain kyseinen CRU-osa. Tällaisia CRU-osia ovat esimerkiksi muistimoduulit ja kiintolevyasemat.
- **Tuotteen sisällä olevat sisäiset asiakkaan vaihdettavissa olevat osat:** Nämä CRU-osat saa esiin vain avaamalla tietokoneen kotelon. Tällaisia CRU-osia ovat esimerkiksi PCI Express Mini -kortit ja kiinteä näppäimistö.

Sisäisten ja ulkoisten CRU-osien vaihto-ohjeet ovat käytönaikaisessa *Ohjeessa*. Voit aloittaa Ohjeen käytön napsauttamalla **Käynnistä**-painiketta ja valitsemalla vaihtoehdot **Kaikki ohjelmat** (Windows 2000 -käyttöjärjestelmää käyttävissä malleissa, **Ohjelmat**) ja **ThinkVantage**. Valitse **Ohje**-vaihtoehto.

Useita tärkeitä CRU-osia koskevia ohjeita on tässä Käyttö- ja vianmääritysoppaassa ja *Asennusohjeet*-julkaisussa.

Jos et pysty käyttämään näitä ohjeita tai jos asiakkaan vaihdettavissa olevan osan vaihdossa on ongelmia, voit käyttää jompaakumpaa seuraavista lisäresursseista:

- Hardware Maintenance Manual -julkaisu ja esittelyvideoita, jotka ovat saatavissa tukisivustosta osoitteessa <http://www.lenovo.com/support/site.wss/document.do?sitestyle=lenovo&Indocid=part-video>.
- Asiakastukikeskus. Kyseisen maan tai alueen tukikeskuksen puhelinnumero on kohdassa "Maakohtaiset puhelinnumerot" sivulla 49.

Huomautus: Käytä vain Lenovon toimittamia osia. Tietokoneen tyyppiin liittyvien CRU-osien takuuta koskevat tiedot ovat *Safety and Warranty Guide (turvaohjeet ja takuutiedot)* -julkaisun luvussa 3.

Seuraavassa taulukossa on luettelo tietokoneen CRU-osista ja tiedot siitä, missä kunkin osan vaihtoa koskevat ohjeet ovat.

| | Käyttö ja vianmääritys | Asennusohjeet | Ohje | Hardware Maintenance Manual (online-versio) | Esittely-video |
|--|------------------------|---------------|------|---|----------------|
| Kytkevät ulkoiset asiakkaan vaihdettavissa olevat osat | | | | | |
| Verkkolaite | | X | | | |
| Verkkolaitteen verkkojohto | | X | | | |
| TrackPoint-paikannustapin pää | | | X | | |
| Ulkoiset asiakkaan vaihdettavissa olevat osat, joissa on salpa | | | | | |
| Akku | X | | X | X | X |
| Optinen asema | | | X | X | X |
| Ultrabay-paikan laite | | | X | X | X |
| Peitelevyn alla olevat sisäiset asiakkaan vaihdettavissa olevat osat | | | | | |
| Kiintolevy-asema | X | | X | X | X |
| Tuotteen sisällä olevat sisäiset asiakkaan vaihdettavissa olevat osat | | | | | |
| Näppäimistö | | | X | X | X |
| Kämmentuki | X | | X | X | X |
| Lisämuisti | X | | X | X | X |

| | Käyttö ja vianmääritys | Asennusohjeet | Ohje | Hardware Maintenance Manual (online- versio) | Esittely- video |
|-------------------------------|---------------------------|---------------|------|--|--------------------|
| PCI Express Mini -kortti | | | X | X | X |
| Tietoliikenne- tytärkortti | | | X | X | X |

Liite C. Ominaisuudet ja tekniset tiedot

Ominaisuudet

Suoritin

- Lisätietoja on tietokoneesi järjestelmän ominaisuusikkunassa. Toimi seuraavasti:
Napsauta **Käynnistä**-painiketta. Napsauta sitten kakkospainikkeella **Tietokone**-vaihtoehtoa (Windows XP- ja Windows 2000 -käyttöjärjestelmää käyttävissä malleissa **Oma tietokone** -vaihtoehtoa) ja valitse alivalikosta **Ominaisuudet**-vaihtoehto.

Muisti

- DDR (Double Data Rate) 2 DRAM (Synchronous Dynamic Random Access Memory) -muisti

Tallennuslaite

- 2,5 tuuman kiintolevy

Näyttö

TFT-värinäyttö

- Koko: 14,1 tuuman laajakuvanäyttö
Erotuskyky:
 - Nestekidenäyttö: enintään 1 400 x 900 kuva-alkiota tietokoneen mallin mukaan
 - Erillinen näyttin: enintään 2 048 x 1 536 kuva-alkiota
- Koko: 15,4 tuuman laajakuvanäyttö
Erotuskyky:
 - Nestekidenäyttö: enintään 1 680 x 1 050 kuva-alkiota tietokoneen mallin mukaan
 - Erillinen näyttin: enintään 2 048 x 1 536 kuva-alkiota
- Kirkkauden säätö
- ThinkLight
- Kamera (joissakin malleissa)

Näppäimistö

- Sormenjälkitunnistin (joissakin malleissa)
- 89, 90 tai 94 näppäintä
- UltraNav-paikannuslaite (TrackPoint-paikannuslaite sekä kosketuslevy)
- Fn-näppäintoiminnot
- ThinkVantage-painike
- Äänenvoimakkuuden säätöpainikkeet

Liitännät

- Erillisen näyttimen vastake
- Stereokuulokkeiden vastake
- Mikrofonivastake
- 3 USB (Universal Serial Bus) -porttia
- IEEE 1394 -vastake (joissakin malleissa)
- RJ11-puhelinvastake
- RJ45-Ethernet-vastake
- Ultrabay Enhanced -laitepaikka
- Ultrabay Slim -laitepaikka
- Telakointivastake
- Kuva ulos -vastake (S-Video) (joissakin malleissa)

Yhdistelmäkorttipaikka PC-kortille, ExpressCard-kortille, Smart Card-toimikortille tai Flash Media -kortille (mallin mukaan)

- PC- ja ExpressCard-kortti
- PC- ja Smart Card-kortti
- PC-kortti ja 4 muistikortin lukulaite

Optinen asema

- CD-ROM-, DVD-ROM-, Combo- tai Multi-Burner-aseman tietokoneen mallin mukaan

Langattomat yhteystoiminnot

- Sisäinen langaton lähiverkko -ominaisuus (joissakin malleissa)
- Sisäinen *Bluetooth*-ominaisuus (joissakin malleissa)
- Sisäinen langaton suuralueverkkoyhteys (joissakin malleissa)

Muistikorttien lukulaite (joissakin malleissa)

- Paikka 4 muistikortin lukulaitteelle

Tekniset tiedot

Koko

14,1 tuuman laajakuvamalli

- Leveys: 335,5 mm
- Syvyys: 238 mm
- Korkeus: 27,6 - 31,9 mm

15,4 tuuman laajakuvamalli

- Leveys: 358,5 mm
- Syvyys: 260,0 mm
- Korkeus: 35,3 - 38,5 mm

Käyttöympäristö

- Enimmäiskorkeus merenpinnasta 3 048 m paineistamattomassa tilassa
- Lämpötila
 - Enintään 2 438 metrin korkeudella merenpinnasta
 - Käytössä: 5–35 °C
 - Virta katkaistuna: 5–43 °C
 - Yli 2 438 metrin korkeudella merenpinnasta
 - Enimmäislämpötila paineistamattomassa tilassa: 31,3 °C

Huomautus: Akun lämpötilan on oltava latauksen aikana vähintään 10 °C.

- Suhteellinen ilmankosteus:
 - Käytössä: 8–80 %
 - Virta katkaistuna: 5–95 %

Lämmöntuotto

- Enintään 65 W tai enintään 90 W tietokoneen mallin mukaan

Virtalähde (verkkolaite)

- Sinimuotoinen vaihtovirta, 50–60 Hz
- Verkkolaitteen syöttöjännite: 100–240 voltin vaihtovirta, 50–60 Hz

Akku

14,1 tuuman laajakuvamalli

- Litiumioniakku
 - Antojännite: 10,8 ja 14,4 voltin tasajännite
 - Kapasiteetti: 2,6 tai 5,2 Ah mallin mukaan

15,4 tuuman laajakuvamalli

- Litiumioniakku
 - Antojännite: 10,8 voltin tasajännite
 - Kapasiteetti: 4,8 tai 7,8 Ah mallin mukaan

Akun käyttöaika

- Tehtäväpalkissa oleva akkumittari näyttää akun jäljellä olevan varauksen prosentteina.

Käyttöjärjestelmä

- Lisätietoja tietokoneen tukemista käyttöjärjestelmistä on osoitteessa <http://www.lenovo.com/think/support>.

Liite D. Huomioon otettavaa

Huomioon otettavaa

Lenovo ei ehkä tarjoa tässä julkaisussa mainittuja koneita, ohjelmia, palveluja ja ominaisuuksia muissa maissa. Saat lisätietoja Suomessa saatavana olevista koneista, ohjelmista ja palveluista Lenovon paikalliselta edustajalta. Viittaukset Lenovon tuotteisiin, ohjelmiin tai palveluihin eivät tarkoita, että vain näitä tuotteita voidaan käyttää. Niiden asemesta on mahdollista käyttää mitä tahansa toiminnaltaan vastaavaa konetta, ohjelmaa tai palvelua, joka ei loukkaa Lenovon tekijänoikeutta tai muita lailla suojattuja oikeuksia. Haluttaessa käyttää yhdessä tämän tuotteen kanssa muita koneita, ohjelmia ja palveluja on niiden käytön arviointi ja tarkistus käyttäjän omalla vastuulla.

Lenovolla voi olla patenteja tai patenttihakemuksia, jotka koskevat tässä julkaisussa esitettyjä asioita. Tämän julkaisun hankinta ei anna mitään lisenssiä näihin patenteihin. Kirjallisia tiedusteluja voi tehdä osoitteeseen

*Lenovo (United States), Inc.
1009 Think Place - Building One
Morrisville, NC 27560
U.S.A.
Attention: Lenovo Director of Licensing*

LENOVO TARJOAA TÄMÄN JULKAISUN "SELLAISENAAN" ILMAN MITÄÄN NIMENOMAISESTI TAI KONKLUDENTTISESTI MYÖNNETTYÄ TAKUUTA, MUKAAN LUETTUINA TALOUDELLISTA HYÖDYNNETTÄVYYTTÄ, SOPIVUUTTA TIETTYYN TARKOITUKSEEN JA OIKEUKSIEN LOUKKAAMATTOMUUTTA KOSKEVAT KONKLUDENTTISESTI ILMAISTUT TAKUUT. Joidenkin maiden lainsäädäntö ei salli nimenomaisesti tai konkludenttisesti myönnettyjen takuiden rajoittamista, joten edellä olevaa rajoitusta ei sovelleta näissä maissa.

Tämä julkaisu voi sisältää teknisiä epätarkkuuksia ja painovirheitä. Julkaisun tiedot tarkistetaan säännöllisin väliajoin, ja tarpeelliset muutokset tehdään julkaisun uusiin painoksiin. Lenovo saattaa tehdä parannuksia ja muutoksia tässä julkaisussa mainittuihin koneisiin, ohjelmiin ja palveluihin milloin tahansa ilman ennakkoilmoitusta.

Tässä julkaisussa kuvattuja tuotteita ei ole tarkoitettu käytettäväksi implantaatio-ovelluksissa tai muissa elintoimintoja ylläpitävissä sovelluksissa, joissa toimintahäiriö saattaa aiheuttaa henkilövahingon tai kuoleman. Tämän julkaisun sisältämät tiedot eivät vaikuta Lenovon tuotteiden määrityksiin (spesifikaatioihin) tai takuisiin eivätkä muuta niitä. Mikään tässä julkaisussa

oleva lausuma ei sisällä nimenomaisesti tai konkludenttisesti ilmaistua Lenovon tai kolmannen osapuolen aineetonta oikeutta koskevaa lisenssiä, sitoumusta tai näiden loukkauksien varalta annettua suojausta. Kaikki tämän julkaisun tiedot perustuvat erityisympäristöissä saatuihin tuloksiin, ja ne esitetään esimerkkeinä. Muissa käyttöympäristöissä voidaan saada erilaisia tuloksia.

Lenovo pidättää itsellään oikeuden käyttää ja jakaa käyttäjiltä saamiaan tietoja parhaaksi katsomallaan tavalla, niin että siitä ei aiheudu lähettäjälle mitään velvoitteita.

Tässä julkaisussa olevat viittaukset muuhun kuin Lenovon Web-sivustoihin eivät ole osoitus siitä, että Lenovo millään tavoin vastaisi kyseisten Web-sivustojen sisällöstä tai käytöstä. Kyseisten Web-sivustojen sisältämä aineisto ei sisälly tähän Lenovon tuotteeseen tai sitä koskevaan aineistoon. Sivustojen käyttö on käyttäjän omalla vastuulla.

Kaikki julkaisun sisältämät suorituskykytiedot on määritetty testiympäristössä. Suorituskyky muissa toimintaympäristöissä saattaa poiketa merkittävästi ilmoitetuista arvoista. Osa mittauksista on saatettu tehdä kehitteillä olevissa järjestelmissä, eikä mikään takaa, että tulokset ovat samanlaiset yleisesti saatavana olevissa järjestelmissä. Lisäksi osa mittaustuloksista on saatettu saada ekstrapolaation avulla. Todelliset mittaustulokset voivat poiketa ilmoitetuista arvoista. Julkaisun käyttäjien tulee tarkistaa tietojen soveltuvuus omassa erityisympäristössään.

Television käyttöön liittyvä huomautus

Seuraava huomautus koskee malleja, joissa on valmiiksi asennettuna TV-näyttötoiminto.

Tämä tuote sisältää kopiointisuojausmekanismia, joka on suojattu tietyillä Yhdysvalloissa rekisteröidyillä patenteilla sekä yleisellä tekijänoikeussuojalla. Macrovisionin kopiointisuojausmekanismien käyttö edellyttää Macrovisionin lupaa ja on tarkoitettu ainoastaan kotona tapahtuvaan ja muuhun pienimuotoiseen käyttöön. Muunlaiseen käyttöön tarvitaan Macrovisionin suostumus. Koodin takaisinkääntäminen ja purkaminen on kielletty.

Tietoja sähkömagneettisesta säteilystä

Seuraavat tiedot koskevat ThinkPad R61 -tietokoneen tyyppisiä 7642, 7643, 7644, 7645, 7646, 7647, 7648, 7732, 7733, 7734, 7735, 7736, 7737, 7738, 7742, 7743, 7744, 7751, 7753, 7754, 7755, 8914, 8918, 8919, 8920, 8927, 8928 ja 8929.

FCC (Federal Communications Commission) -lausuma

Tämä tuote on testattu ja sen on todettu täyttävän FCC-säännösten osassa 15 luokan B digitaalisille laitteille asetetut vaatimukset. Luokan B laitteet antavat

kohtuullisen suojan häiriöitä vastaan asuinympäristössä tehdyssä asennuksessa. Tämä laite tuottaa, käyttää ja mahdollisesti säteilee radiotaajuista energiaa. Jos laitetta ei asenneta sen mukana toimitettujen ohjeiden mukaisesti, se saattaa aiheuttaa häiriöitä radioyhteyksiin. Minkään tietyn asennuksen häiriöttömyyttä ei kuitenkaan voida taata. Jos tämä laite aiheuttaa häiriöitä radio- tai televisiovastaanottimiin (tämän voi todeta katkaisemalla laitteen virran ja kytkemällä sen uudelleen), seuraavat toimet saattavat poistaa häiriöitä:

- Vastaanottimen antennin uudelleensuuntaus tai siirto toiseen paikkaan.
- Vastaanottimen ja häiriön aiheuttavan laitteen siirto kauemmaksi toisistaan.
- Häiriön aiheuttavan laitteen verkkojohdon kytkentä eri pistorasiaan kuin vastaanottimen.
- Lisäohjeita saa valtuutetuilta jälleenmyyjiltä ja huoltoedustajilta.

Jottei laite ylittäisi FCC:n sallimaa häiriönpäästötasoa, laitteessa on käytettävä asianmukaisesti suojattuja ja maadoitettuja kaapeleita. Tällaisia kaapeleita saa Lenovon valtuutetuilta jälleenmyyjiltä. Lenovo ei ole vastuussa mistään radio- tai televisioliikenteen häiriöistä, jotka aiheutuvat muiden kuin suositeltujen kaapelien tai liittimien käytöstä tai laitteeseen tehdyistä luvattomista muutoksista. Luvattomat laitteeseen tehdyt muutokset saattavat mitätöidä käyttäjän oikeuden käyttää laitetta.

Tämä laite on yhdenmukainen FCC-säännösten osan 15 kanssa. Laitteen toiminta on seuraavien ehtojen alainen: (1) laite ei saa aiheuttaa häiriöitä ja (2) laitteen tulee sietää häiriöitä, mukaan lukien häiriöt, jotka voivat aiheuttaa laitteen toimintahäiriöitä.

Yhdenmukaisuuden on vakuuttanut
Lenovo (United States) Incorporated
1009 Think Place - Building One
Morrisville, NC 27650
U.S.A.
Puhelin: (919) 294 5900



Lausuma kanadalaisen laitehyväksynnän (Industry Canada) luokan B mukaisuudesta

Tämä luokan B digitaalinen laite on kanadalaisen ICES-003-määrityksen mukainen.

Lausuma Euroopan unionin direktiivin 89/336/ETY mukaisuudesta

Tämä tuote on yhdenmukainen EU:n direktiivin 89/336/ETY suojausvaatimusten kanssa, jotka vastaavat jäsenmaiden säätämiä lakeja sähkömagneettisesta yhteensopivuudesta. Lenovo ei voi ottaa vastuuta suojauksen säilymisestä, mikäli laitteeseen tehdään muutoksia tai lisätään kortteja (osia), joita Lenovo ei ole suositellut.

Tämä tuote täyttää standardin EN 55022 (CISPR 22) luokan B vaatimukset. Luokan B laitteiden rajoitukset antavat kohtuullisen suojan häiriöitä vastaan käytettäessä lisensoituja tietoliikennelaitteita tyyppillisissä ympäristöissä.

Käytä vain suojattuja ja maadoitettuja kaapeleita ja liittimiä. Muutoin radio- ja TV-vastaanottimissa sekä muissa sähkölaitteissa saattaa ilmetä sähkömagneettisia häiriöitä. Tällaisia kaapeleita ja liittimiä saa Lenovon valtuutetuilta jälleenmyyjiltä. Asiakas on vastuussa kaapeleiden ja liittimien asianmukaisuudesta.

Lausuma Japanin VCCI Class B -määrityksen mukaisuudesta

この装置は、情報処理装置等電波障害自主規制協議会（VCCI）の基準に基づくクラスB情報技術装置です。この装置は、家庭環境で使用することを目的としていますが、この装置がラジオやテレビジョン受信機に近接して使用されると、受信障害を引き起こすことがあります。

取扱説明書に従って、正しい取り扱いをして下さい。

Euroopan unionin WEEE-merkintä

WEEE-merkintä koskee vain Euroopan Unionin (EU) jäsenmaita ja Norjaa. Sähkö- ja elektroniikkalaitteet merkitään Euroopan parlamentin ja neuvoston direktiivin 2002/96/EY mukaisesti. Kyseinen direktiivi määrittää Euroopan unionin alueella käytössä olevat palautus- ja kierrätyskäytännöt. WEEE-merkintä laitteessa osoittaa, että direktiivin ohjeiden mukaan tuotetta ei tulisi hävittää sen elinkaaren päässä, vaan sen sijaan se on kierrätettävä.

Käyttäjien, joiden sähkö- ja elektroniikkalaitteissa on tämä sähkö- ja elektroniikkalaiteromun direktiivin liitteen IV mukainen merkintä, tulee kierrättää kyseiset laitteet käytettävissä olevien resurssien mukaan ja varmistaa, että niistä tai niissä käytetyistä materiaaleista ei aiheudu haittaa ympäristölle tai ihmisten terveydelle. Sähkö- ja elektroniikkalaitteita ei saa hävittää sekajätteen mukana. Lisätietoja WEEE-merkinnästä on osoitteessa <http://www.lenovo.com/lenovo/environment>.

Huomautus käyttäjille Yhdysvalloissa

Kalifornian osavaltion edellyttämä perkloraatti-ilmoitus:

Litium-mangaanidioksidiakkuja sisältävät tuotteet saattavat sisältää perkloraattia.

Laite saattaa edellyttää perkloraattimateriaaleille soveltuvaa erikoiskäsittelyä. Lisätietoja on osoitteessa <http://www.dtsc.ca.gov/hazardouswaste/perchlorate>.

IBM Lotus -ohjelmistotarjous

Tietoja Windows XP -käyttöjärjestelmää käyttävien ThinkPad -tietokoneiden ostajille: Windows XP -käyttöjärjestelmää käyttävien ThinkPad-tietokoneiden kanta-asiakkaana saat yhden rajoitetun lisenssin erilliseen Lotus Notes -työasemaohjelmaan ja yhden lisenssin Lotus SmartSuite -ohjelmistoon. Lisenssit antavat valtuudet asentaa ja käyttää näitä ohjelmistoja uudessa ThinkPad-tietokoneessa jommassakummassa seuraavista tilanteista:

Tietoja Windows Vista -käyttöjärjestelmää käyttävien ThinkPad -tietokoneiden ostajille: Windows Vista -käyttöjärjestelmää käyttävien ThinkPad-tietokoneiden kanta-asiakkaana saat yhden rajoitetun lisenssin erilliseen Lotus Notes -työasemaohjelmaan. Tämä lisenssi antaa valtuuden asentaa ja käyttää tätä ohjelmistoa uudessa ThinkPad-tietokoneessa jommassakummassa seuraavista tilanteista:

- **Tarjoukseen ei sisälly tämän ohjelmiston asennuksessa tarvittavaa asennustietovälinettä. Ellei sinulla jo ole tarvittavaa Lotus Notes Client-tai Lotus SmartSuite -ohjelmiston asennustietovälinettä,** voit tilata asennus-CD-tietolevyn ja asentaa ohjelmiston tietokoneeseen. Ohjelmiston tilausohjeet löytyvät kohdasta "CD-tietolevyn tilaus" sivulla 72.
- **Jos sinulla jo on ohjelmiston lisensoitu kopio,** olet oikeutettu tekemään ohjelmistosta yhden lisäkopian ja käyttämään sitä.

Tietoja IBM Lotus Notes -ohjelmasta: Erillisessä rajoitetun käytön Notes-työasemaohjelmassa yhdistyvät viestien lähetyksen ja yhteistyötoiminnot sekä henkilökohtaisten tietojen hallinta, kuten sähköposti, kalenteri ja tehtäväluettelot. Saat ne käyttöösi myös ilman verkkoyhteyttä. Erillislisenssiin ei sisälly IBM Lotus Domino -palvelimien käyttöoikeutta, mutta asiakas voi päivittää sen täydeksi Notes-lisenssiksi edullisesti. Lisätietoja on osoitteessa <http://www.lotus.com/notes>.

Tietoja IBM Lotus SmartSuite -ohjelmistosta: Lotus SmartSuite -ohjelmistossa on tehokkaita ominaisuuksia, joiden avulla työt hoituvat vauhdilla.

- Lotus Word Pro – tekstinkäsittelyohjelma
- Lotus 1-2-3 – taulukkolaskentaohjelma
- Lotus Freelance Graphics – esitystenlaadintaohjelma
- Lotus Approach – tietokantaohjelma
- Lotus Organizer – ajankäytön, yhteystietojen ja muiden tietojen hallintaohjelma
- Lotus FastSite – Web-julkaisuohjelma
- Lotus SmartCenter – Internet-tietojen hallintaohjelma

Asiakastuki: Ohjelmiston ensimmäisessä asennuksessa mahdollisesti tarvittavat tiedot ja puhelinnumerot ovat tukisivustossa osoitteessa <http://www.lenovo.com/think/support>. Voit ostaa teknistä tukea ensimmäisen asennuksen jälkeen osoitteesta <http://www.lotus.com/passport>.

Kansainvälinen lisenssisopimus ohjelmien käytöstä (IBM International Program License Agreement, IPLA): Tämän tarjouksen perusteella lisensoitavaan ohjelmistoon ei sisälly ohjelmistopäivityksiä tai teknistä tukea. Käyttöoikeus on ohjelmiston mukana toimitettavan kansainvälisen lisenssisopimuksen (IPLA) ehtojen alainen. Tässä tarjouksessa mainittujen Lotus SmartSuite- ja Lotus Notes -ohjelmien käyttö edellyttää tämän tarjouksen ja kansainvälisen lisenssisopimuksen (IPLA) ehtojen hyväksymistä. Lisätietoja IBM:n kansainvälisestä lisenssisopimuksesta on osoitteessa <http://www.ibm.com/software/sla/slabd.nsf>. Näitä ohjelmia ei saa myydä edelleen.

Käyttölupatodistus: ThinkPad -tietokoneen ostotodistus ja tämä tarjousasiakirja tulee säilyttää käyttölupatodistuksena.

Päivitysten, lisälisenssien ja teknisen tuen hankinta

Ohjelmistopäivitykset ja tekninen tuki ovat korvausta vastaan käytettävissä IBM:n Passport Advantage -ohjelman avulla. Lisätietoja Notes- tai SmartSuite-ohjelmiston tai muun Lotus-tuotteen lisälisenssien hankinnasta on osoitteissa <http://www.ibm.com> ja <http://www.lotus.com/passport>.

CD-tietolevyn tilaus:

Tärkeää: Tämän tarjouksen mukaisesti voit tilata yhden CD-tietolevyn lisenssiä kohti. Anna hankkimasi ThinkPad-tietokoneen seitsennumeroinen sarjanumero. CD-tietolevy toimitetaan maksutta. Joudut maksamaan vain toimituskulut ja mahdolliset verot. Toimitus kestää 10–20 työpäivää tilauksen vastaanotosta.

–Yhdysvallat ja Kanada:

Puhelinnumero 800 690 3899

–Latinalainen Amerikka:

Internet: <http://smartsuite.modusmedia.com>

Postiosoite:

IBM - Lotus Notes and SmartSuite Program
Modus Media International
501 Innovation Avenue
Morrisville, NC, USA 27560
Faksinumero: 919 405 4495
Tilaukseen liittyvät kyselyt voi lähettää sähköpostiosoitteeseen
smartsuite_ibm@modusmedia.com

-Eurooppa:

Internet: <http://ibm-apel.modus.com/>

Postiosoite:

Lotus Fulfillment, ModusLink Kft. 1222 Budapest,
Nagytetyenyi ut 112
Unkari

Tilaukseen liittyvät kyselyt voi lähettää sähköpostiosoitteeseen
ibm_smartsuite@modusmedia.com

-Aasia ja Tyynenmeren maat:

Internet: <http://smartsuite.modusmedia.com>

Postiosoite:

IBM - Lotus Notes and SmartSuite Program
Modus Media International
eFulfillment Solution Center
750 Chai Chee Road
#03-10/14, Technopark at Chai Chee,
Singapore 469000

Faksinumero: +65 6448 5830

Tilaukseen liittyvät kyselyt voi lähettää sähköpostiosoitteeseen
Smartsuiteapac@modusmedia.com

Tavaramerkit

Seuraavat nimet ovat Lenovon tavaramerkkejä Yhdysvalloissa ja muissa maissa:

Lenovo
ThinkPad
PS/2
Rescue and Recovery
ThinkVantage
ThinkLight
TrackPoint
Ultrabay
Ultrabay Enhanced
UltraNav

Seuraavat nimet ovat International Business Machines Corporationin tavaramerkkejä Yhdysvalloissa ja muissa maissa:

IBM (käytetty lisenssillä)

Lotus
1-2-3
Approach
Domino
Lotus FastSite
Freelance Graphics
Lotus Notes
Notes
Lotus Organizer
SmartSuite
Word Pro
Passport Advantage

Microsoft, Windows ja Windows Vista ovat Microsoft Corporationin tavaramerkkejä Yhdysvalloissa ja muissa maissa.

Muut yritysten, tuotteiden tai palvelujen nimet voivat olla muiden yritysten tavaramerkkejä.

Hakemisto

A

akku
häiriöt 27
vaihto 35
Asennusohjeet 1
Asiakastuki 11, 47
asiakastukikeskus 49
asiakkaan vaihdettavissa oleva osa (CRU)
osaluettelo 59

B

BIOS-asetusohjelma 31

E

elvytystietolevyt 10
elvytysvaihtoehdot 33

F

FCC-lausuma 68

H

horrostila
häiriöt 24
huomautus
EU:n ympäristömerkintä 70
käyttäjille Yhdysvalloissa 71
televisiolähtö 68
huomioon otettavaa 67
häiriö
paikannuslaite 23
häiriöiden ennaltaehkäisy 10
häiriöiden poisto 9
häiriöiden syiden selvitys 11
häiriöt
akku 27
horrostila 24
kiintolevyasema 28
käynnistys 30
lepotila 24
näppäimistö 23
salasana 22
sormenjälkitunnistin 30
syiden selvitys 11
tietokoneen näyttö 25
vianmääritys 13
virranhallinta 24
häiriöt, joilla ei ole virhesanomia 21

K

Kansainvälinen
takuuhuoltopalvelu 49
kapasiteetin lisäys
kiintolevyasema 36
laitteet 10
kiintolevyasema
häiriö 28
kapasiteetin lisäys 36
kokoonpanoasetukset 31
käynnistyshäiriö 30
käyttäjärjestelmän asennus 11

L

laiteominaisuudet 10
laitetiedot 10
lepotila
häiriöt 24
levyasemat
käsittely 5
Lue tämä ensin v

M

muisti
vaihto 40
muut häiriöt 30

N

näppäimistö
häiriöt 23
puhdistus 6

O

Ohje 1
ohjeet, tärkeät 3
ominaisuudet 63
ominaisuudet ja tekniset tiedot 63

P

paikannuslaitteen häiriö 23
PC-Doctor for Windows
-ohjelma 11
Productivity Center 1
puhdistus
näppäimistö 6
tietokoneen näyttö 7
tietokoneen ulkokuori 6

R

Regulatory Notice (huomautus käyttäjille) 1
Rescue and Recovery 33

S

Safety and Warranty Guide (turvaohjeet ja takuutiedot) 1
salasana
asetus 5
häiriöt 22
sormenjälkitunnistin 63
häiriöt 30
kunnossapito 7
syiden selvitys
järjestelmä 12
kiintolevyasema 11

T

takuutiedot 11, 55
tallennusväline
käsittely 5
tavaramerkit 73
tekniset tiedot 64
ThinkVantage -painike 2
tietojen elvytys 34
tietojen haku 1
tietokoneen hoito 3
Tietokoneen käsittely 3, 4
tietokoneen näyttö
häiriöt 25
puhdistus 7
tietokoneen siirto ja kuljetus 4
tietokoneen ulkokuori
puhdistus 6
tuki- ja huoltopalvelut 47
tukipalvelu
Asiakastuki 47
Internetissä 47
turvaohjeet 10
tärkeitä ohjeita 3

U

usein esitettyjä kysymyksiä 10

V

vaihto
akku 35
muisti 40

valmistusajankohdan mukainen
sisältö
 palautus 33
valmistusajankohdan mukaisen
sisällön palautus 33
vianmääritys 10, 13
virhesanomat 13
virranhallinta
 häiriöt 24

W

Web
 tukipalvelu 47

Osanumero: 42W9892

(1P) P/N: 42W9892

