



ThinkPad[®] G40 Series

Service en probleemoplossing



ThinkPad[®] G40 Series

Service en probleemoplossing

Opmerking

Lees eerst Bijlage A, "Belangrijke veiligheidsvoorschriften", op pagina 45, Bijlage B, "Informatie over draadloze communicatie", op pagina 51, Bijlage C, "Informatie over de garantie", op pagina 53 en Bijlage D, "Kennisgevingen", op pagina 67.



GEVAAR

- Ter voorkoming van een elektrische schok dient u bij het installeren, verplaatsen of openen van dit product of van een aangesloten apparaat de kabels op de juiste manier aan te sluiten en te ontkoppelen. Sluit het netsnoer aan op een geaard stopcontact.
- Laat de computer tijdens het werken en tijdens het opladen van de batterij niet te lang op uw schoot staan. De onderkant van de computer kan bij normale werking namelijk warm worden. De hoeveelheid warmte hangt af van de systeemactiviteit en het oplaadniveau van de batterij. Bij langdurig contact met uw lichaam kan er, zelfs door uw kleding heen, irritatie ontstaan die kan uitmonden in brandwonden.
- Gebruik de computer niet in of nabij het water.
- Als de computer is aangesloten op het telefoonnet, gebruik hem dan niet tijdens onweer. Sluit het telefoonsnoer niet aan op de aansluiting in de muur en ontkoppel het niet.
- Als u het verpakkingsmateriaal bewaart, houd het dan buiten het bereik van kinderen. Plastic zakken leveren voor kinderen verstikkingsgevaar op.
- De batterij bevat een kleine hoeveelheid schadelijke stoffen. De batterij kan exploderen als deze op een onjuiste manier wordt vervangen, wordt blootgesteld aan water, wordt kortgesloten of uit elkaar wordt gehaald. Houd de batterij buiten bereik van kinderen en gooi de batterij niet bij het normale huisvuil weg.
- Gebruik alleen telefoonkabels van minimaal 0,13 mm (26 AWG) of dikker om het risico op brand zo klein mogelijk te houden.
- De fluorescerende lamp in het LCD-scherm bevat kwik. Gooi het beeldscherm niet bij het normale huisvuil weg. Bij onzorgvuldig gebruik kan het breken en kan de vloeistof uit het beeldscherm op uw handen of in uw ogen komen. Was de besmette gedeelten onmiddellijk met water. Als de symptomen blijven bestaan, zoek dan medische hulp.
- Haal het optische-schijfstation (CD/DVD) niet uit elkaar, want hierdoor kunt u worden blootgesteld aan gevaarlijke straling.
- Zorg dat uw ogen niet rechtstreeks worden blootgesteld aan de laserstraal in bepaalde stations.

Eerste uitgave (februari 2003)

Deze alinea heeft geen betrekking op het Verenigd Koninkrijk of enig ander land waar dergelijke bepalingen in strijd zijn met de lokale wetgeving:

INTERNATIONAL BUSINESS MACHINES CORPORATION LEVERT DEZE PUBLICATIE OP "AS IS"-BASIS, ZONDER ENIGE GARANTIE, UITDRUKKELIJK NOCH STILZWIJGEND, MET INBEGRIJF VAN, MAAR NIET BEPERKT TOT, DE GARANTIES VAN VERHANDELBAARHEID, GESCHIKTHEID VOOR EEN BEPAALD DOEL OF HET GEEN INBREUK MAKEN OP RECHTEN VAN DERDEN. In bepaalde rechtsgebieden is het uitsluiten van stilzwijgende garanties niet toegestaan, zodat bovenstaande uitsluiting mogelijk niet op u van toepassing is.

In dit boek kunnen technische onjuistheden en/of typfouten voorkomen. De informatie in deze publicatie is onderhevig aan wijzigingen. Wijzigingen zullen in nieuwe uitgaven van deze publicatie worden opgenomen. Voor technische informatie en het aanvragen van publicaties kunt u zich wenden tot uw IBM-leverancier of IBM Nederland N.V.

IBM behoudt zich het recht voor om door u verstrekte informatie te gebruiken of te distribueren op iedere manier die zij relevant acht, zonder dat dit enige verplichting voor IBM jegens u schept.

Belangrijke kennisgeving voor gebruikers

Belangrijke kennisgeving voor gebruikers over regelgeving

De ThinkPad G40-computer voldoet aan de richtlijnen voor radiofrequenties en veiligheid in alle landen en regio's waar deze is goedgekeurd voor draadloos gebruik. U dient uw ThinkPad-computer strikt in overeenstemming met de geldende wet- en regelgeving te installeren en te gebruiken. Lees, voordat u de ThinkPad G40-computer gaat gebruiken eerst de "Kennisgeving over regelgeving voor de ThinkPad G40", de kennisgeving die teraanvulling bij de publicatie Service en probleemoplossing is opgenomen als bijlage. (De kennisgeving is bij deze publicatie verpakt.)

Informatie over vaste-schijfcapaciteit

In plaats van een herstel-CD of een Windows-CD biedt IBM eenvoudigere methoden om functies uit te voeren die normaal gesproken door dergelijke CD's worden uitgevoerd. De bestanden en programma's voor deze alternatieve methoden staan op de vaste schijf, zodat u niet naar CD's hoeft te zoeken en u zich ook geen zorgen meer hoeft te maken of u wel de juiste versie van een CD hebt.

Een volledige backup van alle vooraf door IBM geïnstalleerde bestanden en programma's bevindt zich in een verborgen gedeelte, of partitie, van de vaste schijf. Hoewel het om een verborgen partitie gaat, nemen de backups wel ruimte in beslag op de vaste schijf. Als u met behulp van Windows de capaciteit van de vaste schijf controleert, zult u derhalve merken dat de totale capaciteit van de schijf kleiner is dan verwacht. Dit verschil wordt verklaard door de inhoud van de verborgen partitie. (Zie ook "Vooraf geïnstalleerde software herstellen" op pagina 32.)

Meer informatie over het herstellen van de bij de computer geleverde software kunt u vinden in het online Help-systeem, Access IBM. Druk op de blauwe Access IBM-knop of klik op het pictogram Access IBM op uw bureaublad. In het onderdeel Kennismaking vindt u verschillende onderwerpen die informatie bieden over het maken en terugzetten van backups.

Informatie zoeken met Access IBM



Met de blauwe Access IBM-knop kunt u in een groot aantal situaties hulp krijgen, niet alleen wanneer uw computer normaal werkt maar ook wanneer dit niet het geval is. Druk vanaf het bureaublad op de Access IBM-knop om Access IBM te openen. Access IBM, uw online Help-systeem, biedt informatieve voorbeelden en gemakkelijk te volgen aanwijzingen om snel aan de slag te kunnen en productief te blijven. U kunt de Access IBM-knop ook gebruiken om de opstartprocedure van de computer te onderbreken en Access IBM Predesktop Area te starten. Als Windows niet correct start, drukt u tijdens de opstartprocedure op de Access IBM-knop om naar Access IBM Predesktop Area te gaan. Met Predesktop Area kunt u een diagnoseprogramma uitvoeren, backups terugzetten (als u backups hebt gemaakt met IBM Rapid Restore PC), de fabrieksinhoud herstellen (dat wil zeggen, datgene wat zich bij levering op de computer bevond), een programma starten waarmee u de opstartvolgorde kunt wijzigen, belangrijke systeemgegevens oproepen en kunt u het programma IBM BIOS Setup starten voor het controleren en wijzigen van BIOS-instellingen.

Druk op de Access IBM-knop om de toepassing te openen die alle nuttige informatie en handige tools van IBM binnen uw bereik brengt. De volgende pagina is de pagina Welkom van Access IBM. Hier wordt uitgelegd welke

mogelijkheden elk onderdeel van Access IBM u biedt.



Bepaalde onderwerpen in het Help-systeem bevatten korte videofragmenten waarin u kunt zien hoe u bepaalde handelingen moet uitvoeren, zoals het vervangen van de batterij, het plaatsen van een PC-kaart en het uitbreiden van het geheugen. Klik op de afspeelknop om het videofragment te bekijken.



Inhoudsopgave

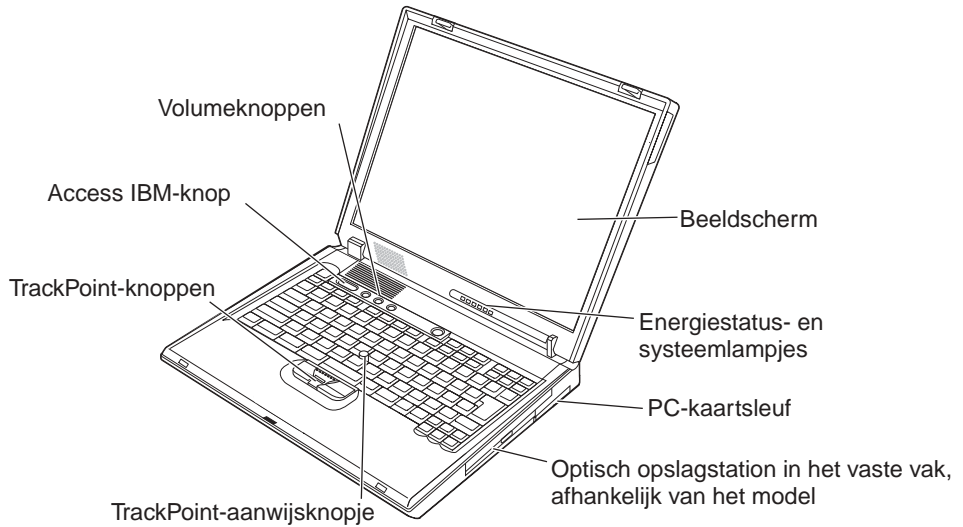
Belangrijke kennisgeving voor gebruikers	iii	Hulp en service aanvragen	40
Belangrijke kennisgeving voor gebruikers over regelgeving	iii	Hulp via internet	40
Informatie over vaste-schijfcapaciteit	iii	IBM bellen	40
Informatie zoeken met Access IBM	v	Wereldwijde ondersteuning	43
Hoofdstuk 1. Overzicht van de ThinkPad- computer	1	Bijlage A. Belangrijke veiligheidsvoor- schriften	45
Uw ThinkPad in vogelvlucht	2	Veiligheidsvoorschriften voor de modem	48
Voorzieningen	3	Verklaring van conformiteit met laser- richtlijnen	49
Specificaties	5	Bijlage B. Informatie over draadloze com- municatie	51
Onderhoud van de ThinkPad-computer	6	Compatibiliteit voor draadloze communicatie	51
Hoofdstuk 2. Computerproblemen oplossen	9	Gebruiksomgeving en uw gezondheid	51
De oorzaak van een probleem opsporen	10	Bijlage C. Informatie over de garantie	53
Problemen oplossen	11	Garantieperiode	53
Foutberichten	11	Garantieservice en ondersteuning	53
Fouten zonder bericht	15	Voordat u IBM belt	54
Wachtwoordproblemen	17	IBM bellen	54
Probleem met de aan/uit-knop	17	IBM Verklaring van Beperkte Garantie Z125- 4753-06 8/2000	55
Problemen met het toetsenbord	17	Deel 1 - Algemene voorwaarden	55
Problemen met Standby of de slaapstand (spaarstand Uitschakelen)	18	Deel 2 - Landspecifieke voorwaarden	59
Problemen met het LCD-scherm	21	Bijlage D. Kennisgevingen	67
Problemen met de batterij	23	Verwerking van datumgegevens	67
Problemen met het vaste-schijfstation	24	Verwijzingen naar websites	68
Opstartproblemen	25	Elektromagnetische straling	68
Overige problemen	27	Verplichte productvermeldingen	70
IBM BIOS Setup starten	30	Ecologische kennisgevingen voor Japan	70
Vooraf geïnstalleerde software herstellen	32	Handelsmerken	71
Het vaste-schijfstation vervangen	33	Trefwoordenregister	73
De batterij vervangen	37		
Hoofdstuk 3. Hulp en service aanvragen	39		

Hoofdstuk 1. Overzicht van de ThinkPad-computer

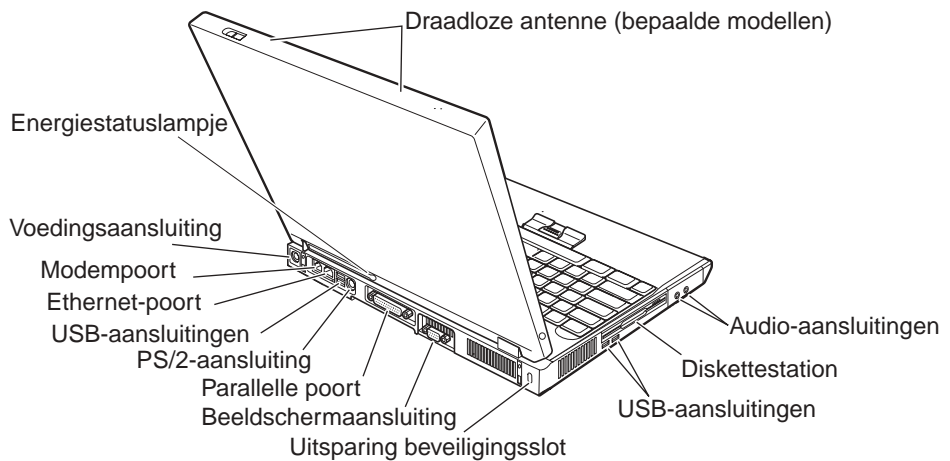
Uw ThinkPad in vogelvlucht.	2	Specificaties	5
Voorzieningen.	3	Onderhoud van de ThinkPad-computer	6

Uw ThinkPad in vogelvlucht

Voorkant



Achterkant



Voorzieningen

Processor

- Intel® Pentium® 4 Processor
- Intel® Celeron® Processor

Geheugen

- Ingebouwd: 128 MB of 256 MB, afhankelijk van het model
- Maximaal: 1024 MB

Opslagapparaat

- 2.5-inch vaste-schijfstation: 20 GB of 40 GB, afhankelijk van het model

Beeldscherm

Het kleurenbeeldscherm maakt gebruik van TFT-technologie:

- Grootte: 14,1 inch of 15,0 inch
- Resolutie:
 - LCD: 1024 x 768 of 1400 x 1050, afhankelijk van het model
 - Extern beeldscherm: Maximaal 1600 x 1200
- Helderheidsregeling

Toetsenbord

- 87, 88 of 92 toetsen
- TrackPoint®
- Fn-toets
- Access IBM-knop
- Volumeknoppen
- Vooruit- en achteruittoetsen

Diskettestation

Gebruik voor de beste resultaten hoogwaardige diskettes die voldoen aan de volgende normen:

- 1-MB, 3,5-inch, niet-geformatteerd (2DD):
 - ANSI (American National Standards Institute) X3.137
 - ISO (International Standards Organization) 8860
 - ECMA (European Computer Manufacturers Association) 100
- 2-MB, 3,5-inch, niet-geformatteerd (2 HD):
 - ANSI X3.171
 - ISO 9529
 - ECMA 125

Externe interface

- Parallele poort (IEEE 1284A)
- Combinatiestekker PS/2-muis/toetsenbord
- Aansluiting voor extern beeldscherm
- Sleuf voor PC-kaart (Type III)
- Hoofdtelefoonaansluiting
- Microfoonaansluiting
- Vier Universal Serial Bus (USB 2.0)-aansluitingen
- RJ11 telefoonaansluiting (indien er een modem is geïnstalleerd)
- RJ45 Ethernet-aansluiting
- Ingebouwde draadloos LAN-functie (IEEE 802.11b) (op bepaalde modellen)
- Ingebouwde draadloos LAN-functie (IEEE 802.11b of IEEE 802.11a/b) (op bepaalde modellen)

Specificaties

Afmetingen

- Breedte: 329 mm
- Diepte: 282,5 mm
- Hoogte: 37,1 mm – 50,9 mm

Omgevingsvoorwaarden

- Maximumhoogte zonder kunstmatige luchtdruk: 3048 m
- Temperatuur
 - Op hoogten tot 2438 m
 - In gebruik zonder diskette: 5 tot 35°C
 - In gebruik met diskette: 10 tot 35°C
 - Niet in gebruik: 5 tot 43°C
 - Op hoogten boven 3048 m
 - In gebruik: maximaal 31,3°C

Opmerking: Bij het opladen van de batterij moet de temperatuur ervan minimaal 10°C zijn.

- Luchtvochtigheid:
 - In bedrijf zonder diskette in station: 8 - 95%
 - In bedrijf met diskette in station: 8 - 80%

Warmteafgifte

- Maximaal 120 Watt

Voedingsbron (AC-adapter)

- Sinusvoer 50 - 60 Hz
- Ingangsspanning van de AC-adapter: 100-240 Volt wisselstroom, 50 - 60 Hz

Batterij

- 12-cellige lithium-ionen batterij
 - Nominale spanning: 10,8 V gelijkstroom
 - Capaciteit: 8,8 AH
- 6-cellige lithium-ionenbatterij
 - Nominale spanning: 10,8 V gelijkstroom
 - Capaciteit: 4,4 AH
- 8-cellige nikkel-metaalhydride-batterij (NiMH)
 - Nominale spanning: 9,6 V gelijkstroom
 - Capaciteit: 4,5 AH

Onderhoud van de ThinkPad-computer

De computer is weliswaar ontworpen op degelijkheid en duurzaamheid in normale werkomgevingen, maar toch zijn er bepaalde dingen die u beter achterwege kunt laten. Door zorgvuldig met uw computer om te gaan en deze belangrijke tips op te volgen, zorgt u ervoor dat u jarenlang probleemloos kunt genieten van de vele mogelijkheden van uw computer.

Belangrijke tips:

Let goed op waar en hoe u werkt

- Laat de computer tijdens het werken en tijdens het opladen van de batterij niet te lang op uw schoot staan. De onderkant van de computer kan bij normale werking namelijk warm worden. De hoeveelheid warmte hangt af van de systeemactiviteit en het oplaadniveau van de batterij. Bij langdurig contact met uw lichaam kan er, zelfs door uw kleding heen, irritatie ontstaan die kan uitmonden in brandwonden.
- Houd vloeistoffen uit de buurt van de computer om te voorkomen dat u morst en houd de computer uit de buurt van water om een elektrische schok te voorkomen.
- Als u het verpakkingsmateriaal bewaart, houd het dan buiten het bereik van kinderen. Plastic zakken leveren voor kinderen verstikkingsgevaar op.
- Houd de computer uit de buurt van magneten, actieve GSM-telefoons, elektrische apparaten en luidsprekers (minimaal 13 cm ruimte laten).
- Stel de computer niet bloot aan te lage of te hoge temperaturen (onder 5 °C of boven 35 °C).
- Zorg dat de ventilatiegaten van de computer niet worden geblokkeerd.

Ga voorzichtig met de computer om

- Leg nooit iets tussen het beeldscherm en het toetsenbord of de polssteun (ook geen papier).
- Laat de computer niet vallen, leg er geen zware voorwerpen op en zorg dat de computer, het LCD-scherm en de externe apparatuur niet worden blootgesteld aan schokken, trillingen en krassen.
- Het LCD-scherm is bedoeld om te worden geopend en gebruikt onder een hoek van iets meer dan 90 graden. Open het LCD-scherm niet verder dan 180 graden, om schade aan de scharnieren te voorkomen.

Wees voorzichtig als u de computer meeneemt

- Zorg voordat u de computer verplaatst dat diskettes en CD's zijn verwijderd, alle aangesloten apparaten uit staan en alle kabels en snoeren zijn losgekoppeld.

- Zet de computer in de spaarstand Standby of de slaapstand voordat u hem verplaatst. Hiermee voorkomt u beschadiging van de vaste schijf en verlies van gegevens.
- Als u een geopende computer wilt optillen, pak hem dan altijd vast bij de onderste helft (de "toetsenbordhelft"). Til de computer niet op aan het beeldscherm.
- Gebruik een draagtas van goede kwaliteit die voldoende bescherming biedt. Stop de computer niet in een overvolle koffer of tas.

Ga zorgvuldig om met opslagmedia en stations

- Steek diskettes altijd recht in het disktestation en plak niet meer dan één etiket op elke diskette. Zorg dat het etiket goed vastzit, zodat het niet loslaat in het station.
- Als de computer is uitgerust met een CD-, DVD-station of CD-RW/DVD-station, dient u het oppervlak van CD's/DVD's en de lens in het station niet aan te raken.
- Sluit het station pas als de CD of DVD vastgeklikt zit om de centrale as van het station.
- Als u een nieuw vaste-schijf-, diskette- of CD-ROM-, DVD- of CD-RW/DVD-station installeert, volg dan de instructies in de documentatie en oefen alleen druk uit op die plaatsen op het apparaat waarvoor dit expliciet is aangegeven. Zie Access IBM, het online Help-systeem, voor informatie over het vervangen van de vaste schijf. U opent Access IBM door op de Access IBM-knop te drukken..

Wees voorzichtig bij het instellen van wachtwoorden

- Vergeet uw wachtwoorden niet. Als u het configuratie- of vaste-schijf-wachtwoord vergeet, kan IBM dit niet meer herstellen en kan het nodig zijn de systeemplaat of de vaste schijf te vervangen.

Andere belangrijke tips

- De computer kan alleen worden aangesloten op een analogo telefoonnet of PSTN (public-switched telephone network). Sluit de modem niet aan op een digitaal telefoonnet. In woonhuizen zijn meestal analoge telefoonlijnen aanwezig, in hotels en kantoren digitale. Weet u niet precies welk type telefoonlijn u hebt, dan kunt u contact opnemen met de telefoonmaatschappij.
- Mogelijk beschikt uw computer over zowel een Ethernet- als een modem-aansluiting. Let er in dat geval op dat u de communicatiekabel koppelt aan de juiste aansluiting, anders kan de aansluiting beschadigd raken. Zie Access IBM, het online Help-systeem, voor informatie over de locatie van deze aansluitingen. U opent Access IBM door op de Access IBM-knop te drukken.

- Registreer uw ThinkPad-producten bij IBM. (Ga hiervoor naar de website www.ibm.com/pc/register). Dit kan helpen bij het opsporen en retourneren van uw computer als die gestolen of zoek geraakt is. Bovendien kan IBM u dan op de hoogte houden van technische bijzonderheden en mogelijke updates.
- Alleen een geautoriseerde IBM-reparateur op het gebied van de ThinkPad kan de computer uit elkaar halen en repareren.
- Knoei niet met de beeldschermvergrendeling om het scherm open of dicht te houden.
- Kantel de computer niet achterover als de AC-adapter aangesloten is. De stekker van de adapter kan dan afbreken.
- Zet de computer uit als u een vaste-schijfstation gaat vervangen.
- Als u stations in de computer verwisselt, breng dan steeds het afdekplaatje aan.
- Bewaar de externe vaste-schijf-, diskette-, CD-ROM-, DVD- en CD-RW/DVD-stations in hun verpakking als u ze niet gebruikt.

De computer schoonmaken

Het is raadzaam om de computer nu en dan schoon te maken:

- Maak de buitenkant van de computer schoon met een doekje met een niet-bijtend schoonmaakmiddel.
- Spuit schoonmaakvloeistof niet rechtstreeks op het beeldscherm of toetsenbord.
- Veeg het beeldscherm voorzichtig schoon met een droge, zachte doek. Als u midden op het scherm een krasserige vlek ziet, kan die zijn veroorzaakt door het aanwijsknopje van de TrackPoint dat door druk van buitenaf tegen het scherm is gedrukt. Wrijf de vlek voorzichtig schoon met een zachte, droge doek. Als de vlek hierna nog niet weg is, veegt u opnieuw het beeldscherm schoon met een met schoon water natgemaakte en uitgewrongen zachte doek. Zorg dat het beeldscherm droog is wanneer u het dichtdoet.

Hoofdstuk 2. Computerproblemen oplossen

De oorzaak van een probleem opsporen	10	Problemen met het LCD-scherm	21
Problemen oplossen	11	Problemen met de batterij	23
Foutberichten	11	Problemen met het vaste-schijfstation	24
Fouten zonder bericht.	15	Opstartproblemen	25
Wachtwoordproblemen	17	Overige problemen.	27
Probleem met de aan/uit-knop.	17	IBM BIOS Setup starten	30
Problemen met het toetsenbord	17	Vooraf geïnstalleerde software herstellen	32
Problemen met Standby of de slaapstand (spaarstand Uitschakelen)	18	Het vaste-schijfstation vervangen	33
		De batterij vervangen	37

De oorzaak van een probleem opsporen

Als u een probleem hebt met uw computer, kunt u proberen dit op te sporen met behulp van het programma PC-Doctor voor Windows. U start PC-Doctor voor Windows als volgt:

1. Klik op **Start**.
2. Ga met de cursor naar **Alle Programma's** (in andere Windows-versies dan Windows XP is dit **Programma's**) en vervolgens naar **PC-Doctor for Windows**.
3. Klik op **PC-Doctor**.
4. Kies een van de tests uit de **Device Categories** of de **Test Scripts**.

Attentie

Het uitvoeren van een test kan enige minuten duren. Zorg dat u de tijd hebt om de hele test uit te voeren; onderbreek de test niet terwijl deze wordt uitgevoerd.

Met de **System Test** van de **Test Scripts** worden een aantal belangrijke hardwarecomponenten getest, maar niet alle tests van PC-Doctor voor Windows worden uitgevoerd. Als er met de **System Test** geen problemen worden gevonden, voer dan eventueel meer tests van PC-Doctor voor Windows uit.

Als u contact met IBM gaat opnemen voor ondersteuning, zorg dan dat u een afdruk van de testresultaten bij de hand hebt, zodat de technicus deze informatie meteen kan gebruiken.

Problemen oplossen

Als u het probleem hier niet kunt vinden, raadpleeg dan Access IBM, het online Help-systeem. U opent Access IBM door op de Access IBM-knop te drukken. Het volgende gedeelte beschrijft alleen problemen die kunnen verhinderen dat u toegang krijgt tot dit Help-systeem.

Foutberichten

Opmerkingen:

1. In de tabellen kan een x elk willekeurig teken voorstellen.
2. De versie van PC-Doctor waarnaar hier wordt verwezen, is PC-Doctor voor Windows.

Bericht	Oplossing
0175: Ongeldige CRC1, stop de POST	Het EEPROM-controlegetal is onjuist (blok 6). Laat de computer nazien.
0177: Ongeldige SVP-gegevens, stop de POST.	Het EEPROM-controlegetal voor het beheerderswachtwoord is onjuist. Laat de computer nazien.
0182: Ongeldige CRC2. Ga naar het programma BIOS Setup en laad de standaardwaarden voor Setup.	Het EEPROM-controlegetal voor CRC2 is onjuist. Ga naar het programma BIOS Setup en laad de standaardinstelling.
0185: Ongeldige instellingen voor opstartprocedure. Ga naar het programma BIOS Setup en laad de standaardwaarden voor Setup.	Het EEPROM-controlegetal voor de opstartvolgorde is onjuist. Ga naar het programma BIOS Setup en laad de standaardinstelling.
0187: Toegangsfout EAIA-gegevens	Geen toegang tot de EEPROM. Laat de computer nazien.
0188: Ongeldig RFID-serialiserings- informatiegebied.	Het EEPROM-controlegetal is onjuist (blok 0 en blok 1). De systeemplaat moet worden vervangen en het serienummer op de doos moet opnieuw worden ingesteld. Laat de computer nazien.
0189: Ongeldig informatiegebied voor RFID-configuratie.	Het EEPROM-controlegetal is onjuist (blokken 4 en 5). De systeemplaat moet worden vervangen en het UUID moet opnieuw worden geïnstalleerd. Laat de computer nazien.
0190: Batterij nagenoeg leeg	De computer is uitgegaan omdat de batterij bijna leeg is. Sluit de AC-adap-ter aan op de computer en laad de batterij op of vervang de batterij door een volle.
0191: Systeembeveiliging - Ongeldige wijziging op afstand opgegeven.	Het wijzigen van de systeemconfiguratie is mislukt. Controleer de bewer-king en herhaal de opdracht. Om het bericht te verwijderen, gaat u naar het programma IBM BIOS Setup.

Bericht	Oplossing
0199: Systeembeveiliging - Aantal pogingen voor IBM Security-wachtwoord overschreden.	Dit bericht wordt afgebeeld wanneer u meer dan drie keer een foutief configuratiewachtwoord opgeeft. Controleer het configuratiewachtwoord en probeer het opnieuw. Om het bericht te verwijderen, gaat u naar het programma IBM BIOS Setup.
01C9: Er zijn meerdere Ethernet-apparaten aangeetroffen. Verwijder er een. Druk op <Esc> om door te gaan.	Uw ThinkPad-computer beschikt over een ingebouwde Ethernet-functie. Het is niet mogelijk nóg een dergelijke functie toe te voegen, bijvoorbeeld door een Mini PCI-Ethernet-kaart of een Ethernet Daughter-kaart te installeren. Als dit foutbericht verschijnt, verwijder dan het Ethernet-apparaat dat u zelf geïnstalleerd hebt. U kunt het waarschuwingsbericht ook negeren en op Esc drukken. Als het probleem hiermee niet is opgelost, moet de computer worden nagezien.
0200: Fout met vaste schijf	De vaste schijf werkt niet. Controleer of het vaste-schijfstation stevig is aangesloten. Start het programma IBM BIOS Setup en controleer in de lijst met opstartapparaten of het vaste-schijfstation niet is uitgeschakeld.
021x: Toetsenbordfout	<p>Controleer of er zich geen objecten op het toetsenbord (of het externe toetsenbord indien van toepassing) bevinden. Zet de computer en alle aangesloten apparaten uit. Zet eerst de computer aan en daarna alle aangesloten apparaten.</p> <p>Als dezelfde fout weer optreedt, doet u het volgende:</p> <p>Als er een extern toetsenbord is aangesloten, doet u het volgende:</p> <ul style="list-style-type: none"> • Zet de computer uit en ontkoppel het externe toetsenbord. Zet vervolgens de computer weer aan. Controleer of het toetsenbord van de ThinkPad zelf goed functioneert. Als dit het geval is, laat het toetsenbord dan nazien. • Controleer of het externe toetsenbord is aangesloten op de juiste aansluiting. <p>Test de computer met het programma PC-Doctor.</p> <ul style="list-style-type: none"> • Als de test wordt afgebroken, moet de computer worden nagekeken.
0230: Fout in schaduw-RAM	De test van het schaduw-RAM-geheugen is mislukt. Test het geheugen van de computer met PC-Doctor. Als u zojuist een geheugenmodule hebt geïnstalleerd, installeer die dan opnieuw. Voer vervolgens een geheugentest uit met het programma PC-Doctor.
0231: Fout in systeem-RAM	De test van het systeem-RAM-geheugen is mislukt. Test het geheugen van de computer met het programma PC-Doctor. Als u zojuist een geheugenmodule hebt geïnstalleerd, installeer die dan opnieuw. Voer vervolgens een geheugentest uit met het programma PC-Doctor.
0232: Fout met Extended RAM-geheugen	De test van het Extended RAM-geheugen is mislukt. Test het geheugen van de computer met het programma PC-Doctor. Als u zojuist extra geheugen hebt toegevoegd, installeer dat dan opnieuw. Voer vervolgens een geheugentest uit met het programma PC-Doctor.

Bericht	Oplossing
0250: Fout met systeem-batterij	De geheugenbatterij is leeg. Deze batterij wordt gebruikt om de configuratiegegevens van de computer, zoals de datum en de tijd, te bewaren terwijl de computer uit staat. Vervang de batterij en voer het programma IBM BIOS Setup uit om de configuratie te controleren. Als het probleem hiermee niet is opgelost, moet u de computer laten nazien.
0251: Ongeldig controlegetal systeem-CMOS	Het systeem-CMOS is mogelijk beschadigd door een toepassingsprogramma. De computer gebruikt de standaardinstellingen. Start het programma IBM BIOS Setup om de instellingen opnieuw te configureren. Als dezelfde foutcode nu weer verschijnt, laat de computer dan nazien.
0260: Fout met systeem-klok	Laat de computer nazien.
0270: Fout met real-timeklok	Laat de computer nazien.
0271: Fout met datum en tijd	Er is geen datum en/of tijd voor de computer opgegeven. Stel de datum en tijd in met behulp van het programma IBM BIOS Setup.
0280: Vorige opstartprocedure was onvolledig	De computer is de vorige keer niet in staat geweest de opstartprocedure te voltooien. Zet de computer uit en start hem opnieuw op waarbij u het programma IBM BIOS Setup start. Controleer de configuratie en start de computer opnieuw op. Dit kan door de optie Exit Saving Changes onder Restart te kiezen of door op F10 te drukken. Als dezelfde foutcode nu weer verschijnt, laat de computer dan nazien.
02D0: Fout met systeemcache	Het cachegeheugen is uitgeschakeld. Laat de computer nazien.
02F4: Er kan niet geschreven worden naar het EISA CMOS	Laat de computer nazien.
02F5: DMA-test is mislukt	Laat de computer nazien.
02F6: Software-NMI is mislukt	Laat de computer nazien.
02F7: Fout in Fail-safe timer	Laat de computer nazien.
1802: Er is een niet-geautoriseerde netwerkkaart aangesloten op de netvoeding. Schakel het systeem uit en verwijder de Mini PCI-netwerkkaart.	De Mini PCI-netwerkkkaart wordt niet ondersteund op deze computer. Verwijder deze.

Bericht	Oplossing
<p>1803: Er is een niet-geautoriseerde dochterkaart geïnstalleerd. Schakel het systeem uit en verwijder de dochterkaart.</p>	<p>De dochterkaart wordt niet ondersteund op deze computer. Verwijder deze.</p>
<p>1810: Fout in indeling vaste-schijfpartitie</p>	<p>Een probleem bij de herkenning van de indeling van de partitie op de vaste schijf heeft het opstarten van de computer onderbroken. IBM Predesktop Area is gewist of de vaste schijf bevat beschadigde gegevens. U kunt proberen de computer opnieuw te starten door een van de volgende procedures uit te voeren:</p> <ul style="list-style-type: none"> • Wanneer IBM Predesktop Area is gewist <ol style="list-style-type: none"> 1. Druk op F1 om het programma IBM BIOS Setup te openen. 2. Selecteer achtereenvolgens Security → IBM Predesktop Area → Access IBM Predesktop Area. 3. Stel dit item in op Disabled. 4. Sla op en sluit af. • Als het bovenstaande mislukt <ol style="list-style-type: none"> 1. Druk op Enter. 2. Klik op Fabrieksinstellingen terugzetten en volg de instructies op het scherm. <p>Opmerking: Hierdoor wordt de totale inhoud van de vaste schijf permanent gewist en wordt de vooraf door IBM geïnstalleerde software (opnieuw) geïnstalleerd.</p> <p>Druk op F1 om BIOS Setup te openen of druk op Enter om IBM Predesktop Area te starten.</p> <p>Als de computer nog steeds niet wil starten, bel dan het IBM HelpCenter. Het telefoonnummer vindt u bij "IBM bellen" op pagina 40</p>
<p>Het symbool van het systeemwachtwoord</p>	<p>Er is een systeemwachtwoord of een configuratiewachtwoord ingesteld. Typ het juiste wachtwoord en druk op Enter. Als het systeemwachtwoord niet wordt geaccepteerd, is er mogelijk een configuratiewachtwoord ingesteld. Voer het configuratiewachtwoord in en druk op Enter. Als dezelfde foutmelding nu weer verschijnt, laat de computer dan nazien.</p>
<p>Het symbool van het vaste-schijfwachtwoord verschijnt</p>	<p>Er is een vaste-schijfwachtwoord ingesteld. Typ het juiste wachtwoord en druk op Enter.</p> <p>Als dezelfde foutmelding nu weer verschijnt, laat de computer dan nazien.</p>

Bericht	Oplossing
Fout met de slaapstand (spaarstand Uitschakelen)	De systeemconfiguratie op het moment dat de slaapstand werd geactiveerd, wijkt af van de systeemconfiguratie op het moment dat de normale werking weer werd hervat. De computer kan de normale werking niet hervatten. <ul style="list-style-type: none"> • Herstel de systeemconfiguratie die actief was op het moment waarop de slaapstand werd geactiveerd. • Als de geheugengrootte is gewijzigd, moet u het slaapstandbestand opnieuw maken.
Geen besturingssysteem gevonden	Controleer of: <ul style="list-style-type: none"> • Het vaste-schijfstation stevig is aangesloten. • Er een opstartdiskette in het diskettestation zit. <p>Als dezelfde foutmelding nu weer verschijnt, controleer dan de opstartvolgorde in het programma IBM BIOS Setup.</p>
Ventilator defect	De koelingsventilator werkt niet. Laat de computer nazien.
EMM386 is niet geïnstalleerd — Paginaframe-basisadres kan niet worden ingesteld.	Open C:\CONFIG.SYS in een editor, wijzig de regel: device=C:\WINDOWS\EMM386.EXE RAM in device=C:\WINDOWS\EMM386.EXE NOEMS en sla het bestand op.
CardBus-configuratiefout — Apparaat uitgeschakeld.	Druk op F1 om het programma IBM BIOS Setup te openen. Druk op F9 en dan op Enter om de standaardwaarden te laden. Druk op F10 en Enter om het systeem opnieuw op te starten.
Fout met thermometer	De thermometer werkt niet goed. Laat de computer nazien.

Fouten zonder bericht

Probleem: Als ik de computer aanzet, verschijnt er niets op het scherm en er klinkt tijdens het opstarten geen geluidssignaal.

Opmerking: Als u niet zeker weet of de computer een geluidssignaal heeft gegeven, zet u de computer uit en vervolgens weer aan. Let nu goed op de geluidssignalen. Gebruikt u een extern beeldscherm, raadpleeg dan “Problemen met het LCD-scherm” op pagina 21.

Oplossing: Als er een systeemwachtwoord is ingesteld, drukt u op een toets om het symbool voor het systeemwachtwoord op te roepen. Vervolgens typt u het juiste wachtwoord en drukt u op Enter.

Als de aanwijzing voor het systeemwachtwoord niet verschijnt, kan dit komen doordat de helderheid van het scherm te laag is ingesteld. Verhoog de helderheid met de toetscombinatie Fn+Home.

Als het scherm leeg blijft, controleert u of:

- De batterij goed is geïnstalleerd.
- De AC-adapter is aangesloten op de computer en of de stekker in een werkend stopcontact zit.
- De computer aan staat. (Druk nogmaals op de aan/uit-schakelaar om dit te controleren.)

Als het voorgaande in orde is en het beeldscherm blijft leeg, moet u de computer laten nazien.

Probleem: Als ik de computer aanzet, verschijnt er niets op het scherm, maar er klinken twee of meer geluidssignalen.

Oplossing: Controleer of de geheugenkaart correct geïnstalleerd is. Als dat zo is en het scherm leeg blijft en u vijf geluidssignalen hoort, moet de computer worden nagezien.

Probleem: Als ik de computer aanzet, verschijnt er alleen een witte cursor op een zwart scherm.

Oplossing: Installeer het besturingssysteem opnieuw en zet de computer aan. Als nog steeds alleen de cursor op het scherm verschijnt, moet de computer worden nagezien.

Probleem: Het scherm wordt zwart terwijl de computer aan staat.

Oplossing: Mogelijk is er een screensaver (schermbeveiligingsprogramma) actief of staat de computer in een spaarstand. Druk op de TrackPoint of op een toets om de screensaver te verlaten, of druk op de aan/uit-knop om de normale werking te hervatten vanuit de spaarstand Standby of de slaapstand.

Probleem: DOS-sessie op volledig scherm is te klein.

Oplossing: Als u een DOS-toepassing gebruikt die alleen de resolutie 640 x 480 ondersteunt (videowerkstand VGA), kan de schermafbeelding kleiner zijn dan de eigenlijke afmetingen van het scherm. Dit om de compatibiliteit met andere DOS-toepassingen te behouden. Om het beeld te vergroten tot de werkelijke schermgrootte, start u het programma ThinkPad Configuratie, klikt u op LCD en kiest u daarna de optie **Schermuitbreiding**. (Het beeld kan dan enigszins vervormd zijn.)

Opmerking: Als uw computer de functie Schermuitbreiding ondersteunt, kunt u ook op Fn+F8 drukken om het beeld te vergroten. Deze functie wordt niet ondersteund onder Windows® XP en Windows® 2000.

Wachtwoordproblemen

Probleem: Wachtwoord vergeten.

Oplossing: Als u uw wachtwoord bij aanzetten bent vergeten, moet u de computer naar een IBM-dealer of IBM-verkoopmedewerker brengen om het wachtwoord te laten opheffen.

Als u uw vaste-schijfwachtwoord bent vergeten, wordt er door IBM geen reset uitgevoerd en kunt u onmogelijk bij de gegevens op de vaste schijf. In een dergelijk geval moet u de computer naar IBM of naar een IBM-dealer of een IBM-verkoopmedewerker brengen om de vaste schijf te laten vervangen. U moet hiervoor het bewijs van aankoop kunnen overleggen. Bovendien kunnen er kosten in rekening worden gebracht voor onderdelen en service.

Als u uw configuratiewachtwoord vergeet, wordt er door IBM géén reset uitgevoerd. In dat geval moet u de computer naar een IBM-dealer of IBM-verkoopmedewerker brengen om de systeemplaat te laten vervangen. U moet hiervoor het bewijs van aankoop kunnen overleggen. Bovendien kunnen er kosten in rekening worden gebracht voor onderdelen en service.

Probleem met de aan/uit-knop

Probleem: Het systeem loopt vast en u kunt de computer niet uitschakelen.

Oplossing: Als het systeem vastloopt, kunt u de computer uitschakelen door de aan/uit-knop meer dan vier seconden ingedrukt te houden. Als het systeem dan nog steeds niet uit gaat, verwijdert u de AC-adapter en de batterij.

Problemen met het toetsenbord

Probleem: Alle of enkele toetsen van het toetsenbord werken niet.

Oplossing: Als dit probleem zich voordoet onmiddellijk nadat de computer de normale werking vanuit de spaarstand Standby heeft hervat, typt u het systeemwachtwoord (indien ingesteld).

Als er een extern toetsenbord is aangesloten, kunt u het numerieke toetsenblok van de computer niet meer gebruiken. In plaats daarvan moet u het numerieke toetsenblok op het externe toetsenbord gebruiken.

Als er een extern numeriek toetsenblok of een muis is aangesloten, doet u het volgende:

1. Zet de computer uit.
2. Ontkoppel het externe numerieke toetsenblok of de muis.
3. Zet de computer weer aan en probeer het toetsenbord opnieuw.

Als het probleem met het toetsenbord is opgelost, sluit u het externe numerieke toetsenblok, het externe toetsenbord of de muis weer voorzichtig aan. Let erop dat de stekker goed in de aansluiting zit.

Als er geen extern numeriek toetsenbord, extern toetsenbord of externe muis is aangesloten, en de toetsen op het toetsenbord doen het nog steeds niet, laat de computer dan nazien.

Probleem: Er verschijnt een cijfer als u een letter typt.

Oplossing: De functie Num Lock staat aan. Om deze functie uit te schakelen, houdt u de Shift-toets ingedrukt en drukt u op NumLk.

Probleem: Enkele of alle toetsen van het externe numerieke toetsenblok werken niet.

Oplossing: Controleer of het externe numerieke toetsenblok goed is aangesloten op de computer.

Problemen met Standby of de slaapstand (spaarstand Uitschakelen)

Probleem: De computer gaat onverwacht naar de spaarstand Standby.

Oplossing: Als de temperatuur van de processor te hoog wordt, komt de computer automatisch in de spaarstand Standby te staan zodat oververhitting van de processor en andere interne componenten wordt voorkomen. Controleer tevens de instellingen voor de spaarstand Standby (met behulp van de Battery MaxiMiser).

Probleem: De computer gaat onmiddellijk na de zelftest (POST) naar de spaarstand Standby (het Standbylampje gaat branden).

Oplossing: Controleer of:

- De batterij opgeladen is.
- De temperatuur van de omgeving binnen de toegestane waarden ligt. Zie "Specificaties" op pagina 5.

Als al deze punten in orde zijn, moet de computer worden nagekeken.

Probleem: Het foutbericht voor een bijna lege batterij verschijnt en de computer gaat meteen uit.

Oplossing: De batterij raakt leeg. Sluit de AC-adapter aan op de computer of vervang de lege batterij door een volle.

Probleem: Het beeldscherm van de computer blijft leeg nadat u probeert de computer in gebruik te nemen vanuit de spaarstand Standby.

Oplossing: Ga na of er een extern beeldscherm is ontkoppeld terwijl de computer in de spaarstand Standby stond. Koppel het externe beeldscherm niet los van de computer terwijl de computer in de spaarstand Standby of in de slaapstand staat. Als er bij het hervatten geen extern beeldscherm op de computer is aangesloten, blijft het LCD-scherm namelijk leeg en wordt er niets afgebeeld. Deze beperking staat geheel los van de waarde die is ingesteld voor de resolutie. Met Fn+F7 kunt u de weergave op het LCD-scherm herstellen.

Probleem: De computer kan de spaarstand Standby niet verlaten, of het Standbylampje blijft branden en de computer werkt niet.

Oplossing: Als het systeem niet ontwaakt uit de spaarstand Standby, kan dat komen omdat het systeem automatisch in de spaarstand Standby of de slaapstand is gekomen omdat de batterij leeg was. Het Standbylampje geeft aan of dat zo is.

- Als het Standbylampje brandt, staat de computer in de spaarstand Standby. Sluit de AC-adapter aan op de computer en druk op de Fn-toets.
- Als het Standbylampje uit is, staat de computer in de slaapstand of is deze uitgeschakeld. Sluit de AC-adapter aan op de computer en druk op de aan/uit-knop.

Als het systeem de normale werking nog steeds niet hervat, is het wellicht vastgelopen. In dat geval moet u een reset uitvoeren. Als u uw gegevens niet hebt opgeslagen, gaan ze verloren. U voert een reset uit door de aan/uit-knop vier seconden of langer ingedrukt te houden. Als het systeem dan nog steeds niet uit gaat, verwijdert u de AC-adapter en de batterij.

Probleem: De computer gaat niet naar de spaarstand Standby of naar de slaapstand (spaarstand Uitschakelen).

Oplossing: Controleer of er opties zijn geselecteerd die kunnen verhinderen dat de computer naar de spaarstand Standby of naar de slaapstand gaat.

Probleem: De computer gaat niet naar de spaarstand Standby wanneer de timer verstrijkt onder Windows 98.

Oplossing: Het generieke CD-ROM- of DVD-ROM-stuurprogramma voor Windows 98 benadert elke 3 seconden het interne CD-ROM- of DVD-ROM-station om te controleren of er een CD-ROM is geplaatst. Dit voorkomt dat de computer overschakelt naar de spaarstand Standby, zelfs na het verstrijken van een time-out. Om het mogelijk te maken dat de computer toch naar de spaarstand Standby kan gaan, gaat u als volgt te werk:

1. Klik op **Start**.
2. Plaats de cursor op **Instellingen** en **Configuratiescherm**.
3. Klik op **Configuratiescherm** en dubbelklik daarna op **Systeem**.
4. Klik op de tab **Apparaatbeheer**.
5. Klik op het +-teken naast **CD-ROM**.
6. Dubbelklik op de naam van het CD-ROM- of DVD-ROM-station.
7. Klik op de tab **Instellingen**.
8. Maak het vakje naast **Bericht bij automatisch invoegen** leeg.

Windows 98 registreert nu niet meer automatisch of er een CD-ROM of DVD-ROM in het station is geplaatst.

Probleem: De computer gaat niet naar de slaapstand (spaarstand Uitschakelen) als er op Fn+F12 wordt gedrukt.

Oplossing: De computer kan niet naar de slaapstand gaan:

- Als de voorzieningen voor de “spaarstand Uitschakelen”, het “Configuratieprogramma” en de “Battery MaxiMizer en het Energiebeheer” niet zijn geïnstalleerd onder Windows 98. Als u deze items wilt installeren, raadpleegt u het onderwerp “Stuurprogramma’s installeren” in Access ThinkPad, het ingebouwde Help-systeem.
- Als het slaapstandprogramma niet ingeschakeld is. U kunt het als volgt inschakelen:

Voor Windows 98:

1. Start het programma **ThinkPad Configuratie**.
2. Klik op **Energiebeheer**.
3. Klik op de tab **Slaapstand**.
4. Klik op de knop **Slaapstandbestand maken**.
5. Klik op de knop **Nu maken**.
6. Start de computer opnieuw op.
7. Start het programma **ThinkPad Configuratie**.
8. Klik op **Energiebeheer**.
9. Klik op de tab **Slaapstand**.
10. Selecteer het vakje **Ondersteuning voor slaapstand**.

11. Klik op **OK**.

Voor Windows XP of Windows 2000:

1. Start het programma ThinkPad Configuratie.
2. Klik op **Energiebeheer**.
3. Klik op de tab **Slaapstand**.
4. Selecteer het vakje voor ondersteuning van de slaapstand.
5. Klik op **OK**.

Opmerking: U kunt met de toetscombinatie Fn+F12 overschakelen naar de slaapstand (spaarstand Uitschakelen) mits het PM-stuurprogramma voor Windows 98, Windows 2000 of Windows XP is geïnstalleerd.

Probleem: Onder Windows XP wordt het beeldscherm niet uitgeschakeld met de toetsencombinatie Fn+F3.

Oplossing: Onder Windows XP kunnen meerdere gebruikers tegelijk zijn aangemeld op het systeem. Als u de eerste gebruiker bent die bij het systeem is aangemeld, dan kunt u de toetsencombinatie Fn + F3 gebruiken. Zo niet, dan werkt deze toetsencombinatie niet.

Problemen met het LCD-scherm

Probleem: Er verschijnt niets op het scherm.

Oplossing:

- Als het Standbylampje aan is (groen), drukt u op de Fn-toets om de normale werking te hervatten.
- Als u werkt met de AC-adapter of de batterij, en het (groene) lampje voor de batterijstatus is aan, kunt u met Fn+Home een lichter beeld krijgen.
- Als u een extern beeldscherm aansluit op de computer, kunt u met de toetscombinatie Fn+F7 afwisselend aangeven naar welk scherm de beeldschermuitvoer wordt gestuurd.
- Als het probleem hierdoor niet wordt verholpen, volg dan de aanwijzingen in de kolom "Oplossing" voor het onderstaande probleem.

Probleem: De weergave op het scherm is onleesbaar of vervormd.

Oplossing: Controleer of:

- Het beeldschermstuurprogramma op de juiste manier is geïnstalleerd.
- De schermresolutie en de kleurdiepte goed zijn ingesteld.
- Het beeldschermtype goed is ingesteld.

U kunt deze instellingen als volgt controleren:

Windows XP:

1. Klik op **Start**.
2. Klik op **Configuratiescherm**.
3. Klik op **Vormgeving en thema's** in het gedeelte waar u de categorie kiest.
4. Klik op **Beeldscherm** in het gedeelte waar u een pictogram van het Configuratiescherm kiest.
5. Klik op de tab **Instellingen**.
6. Controleer of de schermresolutie en de kleurdiepte goed zijn ingesteld.
7. Klik op **Geavanceerd...**
8. Klik op de tab **Adapter**.
9. Controleer of "Intel® 82852/82855 GM/GME Chip" wordt afgebeeld in het venster Adaptergegevens.
10. Klik op de tab **Beeldscherm**.
11. Controleer of het type beeldscherm correct is.

Windows 2000:

1. Dubbelklik op **Beeldscherm** in het Configuratiescherm. Het venster Eigenschappen voor Beeldscherm verschijnt.
2. Klik op de tab **Instellingen**.
3. Controleer of kleuren en scherm correct zijn ingesteld.
4. Klik op **Geavanceerd....**
5. Klik op de tab **Adapter**.
6. Controleer of "Intel® 82852/82855 GM/GME Chip" wordt afgebeeld in het venster Adaptergegevens.
7. Klik op de tab **Beeldscherm**.
8. Controleer of de informatie correct is.

Windows 98

1. Dubbelklik op **Beeldscherm** in het Configuratiescherm. Het venster Eigenschappen voor Beeldscherm verschijnt.
2. Klik op de tab **Instellingen**.
3. Controleer of kleuren en scherm correct zijn ingesteld.
4. Klik op **Geavanceerd....**
5. Klik op de tab **Adapter**.
6. Controleer of "Intel®82852/82855 GM/GME Graphics Controller -0" wordt afgebeeld in het venster.

7. Klik op de tab **Beeldscherm**.
8. Controleer of de informatie correct is.

Probleem: Er verschijnen onjuiste tekens op het scherm.

Oplossing: Hebt u het besturingssysteem of toepassingsprogramma correct geïnstalleerd? Als besturingssysteem en toepassingsprogramma's correct zijn geïnstalleerd en geconfigureerd, moet u de computer laten nakijken.

Probleem: Het beeldscherm blijft aan staan, zelfs nadat de computer is uitgeschakeld.

Oplossing: Houd de aan/uit-knop vier seconden of langer ingedrukt om de computer uit te schakelen en schakel de computer vervolgens weer in.

Probleem: Iedere keer dat u de computer aanzet, zijn er op het scherm puntjes die ontbreken, oplichten of de verkeerde kleur hebben.

Oplossing: Dit is een intrinsieke eigenschap van de TFT-technologie. Het beeldscherm van uw computer bevat een zeer groot aantal TFT's (thin-film transistors). Een klein aantal daarvan ontbreekt, heeft de verkeerde kleur of licht op.

Probleem: Wanneer u een DVD probeert af te spelen, verschijnt er een bericht dat er geen overlayvenster kan worden gemaakt.

of

De weergave is slecht of er is in het geheel geen weergave als u een video of DVD afspeelt, of bij spelletjes.

Oplossing: Voer een van de volgende handelingen uit:

- Als u werkt met de 32-bits kleurenwerkstand, wijzigt u de kleurdiepte in 16-bits.
- Als u een bureaublad van 1280 × 1024 of groter gebruikt, stel het bureaublad en de kleurdiepte dan lager in.
- Als u werkt met de rotatiefunctie op het tabblad Rotation van het venster "Intel(R) 82852/82855 GM/GME Graphics Controller Properties" stelt u deze in op Normal.
- Sluit de AC-adapter aan.
- Sluit alle programma's die u niet gebruikt.

Problemen met de batterij

Probleem: De batterij kan binnen de standaard oplaadtijd niet volledig worden opgeladen terwijl de computer uit staat.

Oplossing: Mogelijk is de batterij te ver ontladen. Doe het volgende:

1. Zet de computer uit.
2. Zorg dat de te ver ontladen batterij zich in de computer bevindt.
3. Sluit de AC-adapter aan op de computer en laat de batterij opladen.

Als de batterij na 24 uur nog niet volledig is opgeladen, gebruikt u een nieuwe batterij.

Als u een optionele snellader bij de hand hebt, gebruik deze dan om de te ver ontladen batterij weer op te laden.

Probleem: De computer stopt terwijl het statuslampje niet aangeeft dat de batterij leeg is, *-of-* de computer blijft doorwerken terwijl het statuslampje aangeeft dat de batterij leeg is. **Oplossing:** Ontlaad de batterij en laad hem opnieuw op.

Probleem: De werkingsduur van een volledig opgeladen batterij wordt korter.

Oplossing: Ontlaad de batterij en laad hem opnieuw op. Als de werkingsduur van de batterij nog steeds kort is, gebruikt u een nieuwe batterij.

Probleem: De computer werkt niet terwijl de batterij volledig is opgeladen.

Oplossing: Mogelijk is de bescherming tegen overbelasting van de batterij geactiveerd. Zet de computer een minuut uit om de bescherming te deactiveren. Daarna kunt u de computer weer aanzetten.

Probleem: De batterij kan niet worden opgeladen.

Oplossing: Als de batterij te heet is, kan hij niet worden opgeladen. Voelt de batterij warm aan, haal hem dan uit de computer en laat hem afkoelen tot kamertemperatuur. Probeer hem daarna opnieuw op te laden. Lukt het opladen dan nog steeds niet, laat de batterij dan nazien.

Problemen met het vaste-schijfstation

Probleem: Het vaste-schijfstation maakt af en toe een ratelend geluid.

Oplossing: Het ratelende geluid is te horen als:

- Het vaste-schijfstation gegevens benadert of stopt met het benaderen van gegevens.
- U het vaste-schijfstation draagt.
- U de computer draagt.

Dit is een normale eigenschap van het vaste-schijfstation en geen defect.

Probleem: Het vaste-schijfstation werkt niet.

Oplossing: Controleer in het menu Startup van het programma IBM BIOS Setup of er geen uitroepteken (!) voor de naam van het vaste-schijfstation of het onderliggende knooppunt staat. Staat er een dergelijk teken, dan is de vaste schijf uitgeschakeld. Wis het uitroepteken om het station te kunnen gebruiken door op de Insert-toets te drukken.

Opstartproblemen

Probleem: Het Microsoft Windows-besturingssysteem start niet.

Oplossing: Probeer met behulp van Access IBM Predesktop Area het probleem op te lossen of de oorzaak ervan te achterhalen.

Het starten van Access IBM Predesktop Area is eenvoudig. Als het niet lukt om het Windows-besturingssysteem correct te starten, wordt automatisch Access IBM Predesktop Area gestart. Als het om de een of andere reden niet lukt om Access IBM Predesktop Area te openen, doet u het volgende:

1. Zet de PC uit en daarna weer aan.
2. Let bij het opstarten goed op het scherm. Wanneer het bericht "Druk op de blauwe Access IBM-knop om de normale opstartprocedure te onderbreken" wordt afgebeeld, drukt u op de Access IBM-knop om Access IBM Predesktop Area te openen. Access IBM Predesktop Area wordt geopend op de pagina Programma's.

Het volgende venster wordt afgebeeld:



3. Wanneer de pagina Programma's van Access IBM Predesktop Area is geopend, kunt u een keuze maken uit de volgende pictogrammen:
 - Met **Installatieprogramma starten** wordt het programma IBM BIOS Setup geopend.
 - Met **Fabrieksinstellingen terugzetten** worden alle bestanden op de primaire partitie (station C) gewist, waarna de bij uw PC geleverde soft-

ware opnieuw wordt geïnstalleerd. Neem contact op met het IBM HelpCenter voor hulp en informatie voordat u deze herstelprocedure uitvoert. (Zie de telefoonnummers in deze publicatie onder "IBM bellen" op pagina 40.)

- Met **Backups terugzetten** worden eventuele backups die u hebt gemaakt met IBM Rapid Restore PC teruggezet.
- Met **Diagnoseprogramma uitvoeren** worden diagnosetests gestart om te bepalen of zich problemen voordoen met uw PC en wat de oorzaak daarvan is.
- Met **Diagnoseschijven maken** kunt u speciale schijven maken die worden gebruikt tijdens de diagnosetests.

In het linkerdeelvenster van Access IBM Predesktop Area, kunt u klikken op de volgende pictogrammen om een andere pagina te openen of het programma af te sluiten:

Met **Opstarten** kunt u de volgorde wijzigen van de stations waarin het besturingssysteem wordt gezocht tijdens het opstarten van de PC. In bepaalde situaties kan het nodig zijn het besturingssysteem te starten vanaf een CD-station in plaats van het vaste-schijfstation. U kunt dit type wijzigingen op deze pagina opgeven.

Voorkeuren biedt verschillende opties, afhankelijk van model en toebehoren, die u kunt instellen voor Access IBM Predesktop Area.

Met **Informatie** verzamelt u essentiële informatie over uw PC, die indien nodig verstrekt kan worden aan een callcenter-medewerker.

Help biedt informatie over de verschillende pagina's in Access IBM Predesktop Area.

Met **Afsluiten** wordt Access IBM Predesktop Area afgesloten en gaat u verder met de opstartprocedure.

Overige problemen

Probleem: De computer loopt vast of accepteert geen invoer.

Oplossing: De computer kan vastlopen als hij tijdens een communicatiebewerking naar de spaarstand Standby gaat. Schakel de timer voor de spaarstand Standby uit als de computer is aangesloten op een netwerk.

Om de computer uit te schakelen, houdt u de aan/uit-knop vier seconden of langer ingedrukt.

Probleem: De computer wordt niet uitgeschakeld als u hem met de aan/uit-knop probeert uit te zetten.

Oplossing: Als het standbylampje brandt en de computer werkt op de batterij, vervangt u de batterij door een volledig geladen exemplaar of schakelt u over op netvoeding.

Als het probleem daarmee niet is opgelost, houd de aan/uit-knop dan vier seconden of langer ingedrukt. Hierdoor wordt de computer onder alle omstandigheden uitgezet.

Probleem: De computer start niet op vanaf het gekozen apparaat, bijvoorbeeld het disktestation.

Oplossing: Kijk in het menu Startup van het programma IBM BIOS Setup. Controleer of de opstartvolgorde in het programma IBM BIOS Setup zo is ingesteld dat de computer opstart vanaf het gewenste opstartapparaat.

Controleer ook of het opstartapparaat is ingeschakeld, dus dat er geen uitroepteken ! voor de naam staat.

Probleem: De computer reageert niet.

Oplossing: De IRQ's voor PCI-apparaten zijn allemaal ingesteld op 11. De computer reageert niet omdat deze de IRQ's niet gemeenschappelijk kan gebruiken met andere apparaten. Zie ook het programma ThinkPad Configuratie.

Probleem: Het bericht "Onveilige verwijdering van apparaat" verschijnt, waarin het USB 1.x-apparaat wordt vermeld bij het terugkeren uit de slaapstand (spaarstanden Onderbreken of Uitschakelen) in Windows 2000.

Oplossing: U hoeft geen verdere actie te ondernemen na dit bericht. Het betreft een probleem met een USB-stuurprogramma in Windows 2000. Meer informatie is beschikbaar op de homepage van de Microsoft Knowledge Base

op adres <http://support.microsoft.com/>. U hoeft dan alleen “Q328580” en “Q323754” in het zoekveld te typen en op de zoekknop te klikken.

Probleem: Er kan geen CD worden afgespeeld op de computer, of de geluidskwaliteit van een CD is niet goed.

Oplossing: Controleer of de schijf voldoet aan de landelijke standaarden voor CD's. Doorgaans is een CD die aan deze voorwaarden voldoet voorzien van een CD-logo (zoals hieronder) op het label. Als u een CD gebruikt die niet aan deze standaarden voldoet, kan niet worden gegarandeerd dat deze kan worden afgespeeld of dat de geluidskwaliteit in orde is.



Probleem: Het systeem werkt erg traag.

Oplossing: Dit probleem kan optreden wanneer de AC-adapter niet is aangesloten. Om de werkingsduur van de batterij te verlengen, in combinatie met de hogere frequentie van Intel's Pentium 4/Celeron-processors, maakt de ThinkPad G40 gebruik van de voorziening Dynamic CPU Throttling, waarmee de CPU-frequentie dynamisch kan worden verlaagd: 1) wanneer het systeem werkt in de batterijmodus; 2) wanneer het systeem meer energie verbruikt; 3) wanneer de temperatuur van het systeem toeneemt.

Om dit probleem te voorkomen of te verminderen voert u één of alle van de volgende acties uit:

1. Sluit de AC-adapter aan.
2. Sluit alle toepassingen die u niet gebruikt.
3. U kunt proberen de temperatuur van het systeem te verlagen door de ventilatorsnelheid te laten toenemen met behulp van de wizard Batterijwizard met ventilatorbesturing.

Probleem: De weergave van de DVD is schokkerig.

Oplossing: Dit probleem kan optreden wanneer de AC-adapter niet is aangesloten. Om de werkingsduur van de batterij te verlengen, in combinatie met de hogere frequentie van Intel's Pentium 4/Celeron-processors, maakt de ThinkPad G40 gebruik van de voorziening Dynamic CPU Throttling, waarmee de CPU-frequentie dynamisch kan worden verlaagd: 1) wanneer het systeem werkt in de batterijmodus; 2) wanneer het systeem meer energie verbruikt; 3) wanneer de temperatuur van het systeem toeneemt.

Om dit probleem te voorkomen of te verminderen voert u één of alle van de volgende acties uit:

1. Sluit de AC-adapter aan.
2. Sluit alle toepassingen die u niet gebruikt.
3. U kunt proberen de temperatuur van het systeem te verlagen door de ventilatorsnelheid te laten toenemen met behulp van de wizard Batterijwizard met ventilatorbesturing.

IBM BIOS Setup starten

Op uw computer is een programma met de naam IBM BIOS Setup geïnstalleerd, waarmee u verschillende parameters kunt selecteren.

- **Config:** Voor het instellen van de configuratie van uw computer.
- **Date/Time:** Voor het instellen van de datum en tijd.
- **Security:** Voor het instellen van beveiligingsvoorzieningen.
- **Startup:** Voor het instellen van het opstartapparaat.
- **Restart:** Voor het opnieuw opstarten van het systeem.

Opmerking: Veel van deze parameters kunt u gemakkelijker instellen met behulp van het programma ThinkPad Configuratie. Meer informatie over dit programma vindt u in het online Help-systeem.

U kunt IBM BIOS Setup als volgt starten:

1. Om verlies van gegevens te voorkomen, kunt u het beste “Backups maken van het systeemregister en de configuratie” in Access IBM lezen. U opent Access IBM door op de Access IBM-knop te drukken. Door het maken van een backup van het register slaat u de actuele configuratie van de computer op.
2. Zorg dat er geen diskette in het disktestation zit en zet de computer uit.
3. Zet de computer aan en als het bericht “Druk op de blauwe Access IBM-knop om de normale opstartprocedure te onderbreken” links onder in het scherm verschijnt, drukt u op de Access IBM-knop.

Access IBM Predesktop Area wordt weergegeven op het scherm. (Als u de servicepartitie van het vaste-schijfstation hebt gewist, of het vaste-schijfstation hebt vervangen, verschijnt Access IBM Predesktop Area niet. Zie de onderstaande “Opmerking”.) Dubbelklik vervolgens op het pictogram “Installatieprogramma starten”.

Als u een configuratiewachtwoord hebt ingesteld, verschijnt het menu van het programma “IBM BIOS Setup” pas nadat u het wachtwoord hebt ingevoerd. U kunt het programma weliswaar ook starten door op de Enter-toets te drukken in plaats van het wachtwoord in te voeren, maar dan kunt u de meeste instellingen niet wijzigen. Voor meer informatie kunt u de online Help raadplegen.

Opmerking: Als het “menu voor het onderbreken van de opstartprocedure” verschijnt in plaats van “Access IBM Predesktop Area”, drukt u op F1 om naar het programma “IBM BIOS Setup” te gaan.

Attentie

Sluit eerst het programma IBM BIOS Setup voordat u de computer uitschakelt of de stekker uit het stopcontact trekt.

4. Ga, met behulp van de cursortoetsen, naar de optie die u wilt wijzigen. Als het gewenste item geaccentueerd is, drukt u op Enter. Er verschijnt een submenu.
5. Breng de gewenste wijzigingen aan. Om de waarde van een optie te wijzigen, gebruikt u de toetsen F5 en F6. Als de optie een submenu heeft, kunt u dit oproepen door op Enter te drukken.
6. Druk op F3 of Esc om het submenu weer te verlaten.

Als u in een genest submenu zit, drukt u net zo vaak op de Esc-toets totdat u weer in het hoofdmenu van IBM BIOS Setup komt.

Opmerking: Als u de instellingen weer terug wilt zetten op de oorspronkelijke waarden, drukt u op F9 om de standaardinstellingen te laden. U kunt ook een optie in het vervolgmenu "Restart" selecteren om de standaardwaarden te laden of de wijzigingen ongedaan te maken.

7. Kies **Restart** en druk op Enter. Verplaats de cursor naar de gewenste optie voordat u de computer opnieuw opstart; druk daarna op Enter. De computer wordt opnieuw opgestart.

Vooraf geïnstalleerde software herstellen

Als de gegevens op de vaste schijf beschadigd of per ongeluk gewist zijn, kunt u de bij de computer geleverde software altijd nog herstellen. Het gaat hierbij om het vooraf geïnstalleerde besturingssysteem, toepassingen en stuurprogramma's.

U kunt de vooraf geïnstalleerde software herstellen met behulp van het Herstelprogramma.

Het Herstelprogramma bevindt zich op een gedeelte van de vaste schijf dat niet wordt afgebeeld door de Windows Verkenner.

Opmerking: Het herstelproces kan 2 uur duren.

Attentie

Bij het herstelproces worden alle bestanden in de primaire vaste-schijfpartitie (gewoonlijk station C:) gewist. Maak voordat u begint reservekopieën van de bestanden die u op station C: hebt opgeslagen.

U kunt de vooraf geïnstalleerde software als volgt herstellen met behulp van het Herstelprogramma:

1. Sla indien mogelijk al uw bestanden op op andere opslagmedia dan de vaste schijf.
2. Zet de computer uit.
3. Zet de computer aan. Druk, zodra de aanwijzing verschijnt, op de Access IBM-knop. (Het bericht "Druk op de blauwe Access IBM-knop om de normale opstartprocedure te onderbreken" wordt slechts enkele seconden afgebeeld. U dient dan ook snel op de Access IBM-knop te drukken.) Access IBM Predesktop Area wordt weergegeven op het scherm.
4. Dubbelklik vervolgens op het pictogram "Fabrieksinstellingen terugzetten". Het menu van het Herstelprogramma verschijnt.
5. Selecteer de gewenste herstelopties en volg de aanwijzingen op het scherm.
6. Zodra het Herstelprogramma klaar is, wordt de computer opnieuw opgestart en wordt begonnen met het configuratieproces.

Het vaste-schijfstation vervangen

U kunt een beschadigd vaste-schijfstation zelf vervangen.

Opmerking: Vervang het vaste-schijfstation alleen als reparatie noodzakelijk is. De aansluitingen en het compartiment van het vaste-schijfstation zijn niet ontworpen voor het regelmatig verwisselen van het station. Het Herstelprogramma en Access ThinkPad Predesktop Area zijn niet aanwezig op het vervangende vaste-schijfstation.

Attentie

Behandeling van het vaste-schijfstation

- Laat het station nooit vallen en stel het niet bloot aan mechanische schokken. Leg het station op een zachte ondergrond die schokken opvangt.
- Oefen nooit druk uit op de kap van het station.
- Raak de aansluiting niet aan.

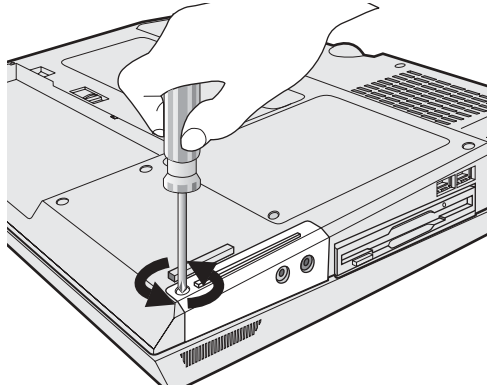
Het station is heel gevoelig. Verkeerde behandeling kan ertoe leiden dat het station beschadigd raakt en dat de gegevens op de vaste schijf verloren gaan. Voordat u het vaste-schijfstation verwijdert, moet u een reservekopie maken van al uw bestanden op de vaste schijf. Vervolgens kunt u de computer uitschakelen. Verwijder het station nooit terwijl de computer in bedrijf is of in de spaarstand Standby of de slaapstand staat.

Om het vaste-schijfstation te vervangen, gaat u als volgt te werk:

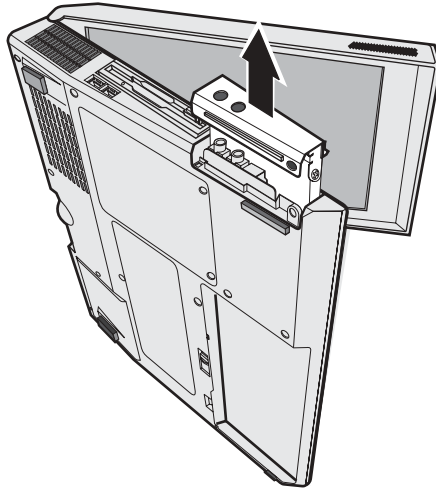
1. **Zet de computer uit** en ontkoppel de AC-adapter en alle kabels van de computer.
2. Sluit het LCD-scherm en leg de computer ondersteboven.
3. Verwijder de batterij.

Het vaste-schijfstation vervangen

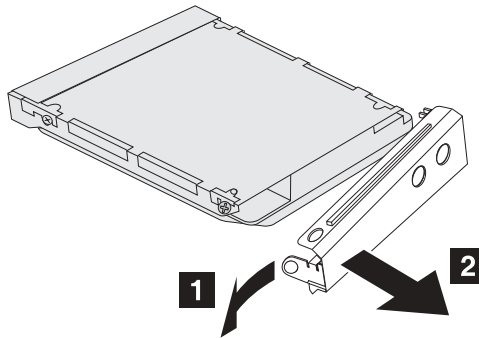
4. Verwijder de schroef waarmee het vaste-schijfstation is bevestigd.



5. Open het LCD-scherf, plaats de computer op zijn zijkant en verwijder het vaste-schijfstation door dit aan het afdekplaatje uit de computer te trekken.

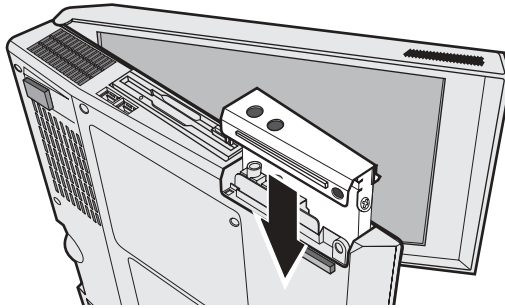


6. Verwijder niet de schroeven aan de zijkant van het afdekplaatje; in plaats daarvan maakt u het afdekplaatje van het vaste-schijfstation los door in de richting van de pijlen te trekken - eerst **1** en daarna **2**.



7. Plaats het afdekplaatje op het nieuwe vaste-schijfstation.

8. Plaats het vaste-schijfstation in het compartiment en zet het stevig vast.



9. Draai de computer ondersteboven zodat de onderkant boven ligt. Breng de schroef weer aan.

Opmerking: U kunt de schroef, die gemakkelijk met een muntstuk losgedraaid kan worden, vervangen door een veiligheidsschroef, zodat uw vaste-schijfstation niet al te gemakkelijk verwijderd kan worden. De veiligheidsschroef wordt niet in alle gevallen bij de computer geleverd. U kunt een dergelijke schroef echter bestellen bij NABS op het adres www.nabsnet.com

10. Zet de batterij weer op zijn plaats.
11. Draai de computer weer om. Sluit de AC-adapter en de kabels aan.

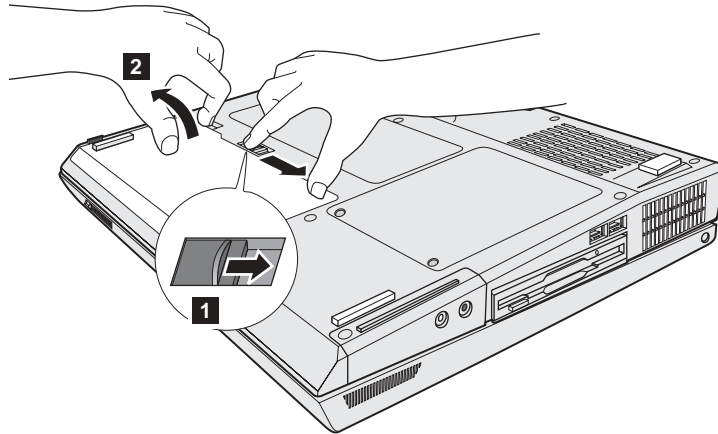
De batterij vervangen

1. **Zet de computer uit of ga naar de slaapstand.** Ontkoppel de AC-adapter en alle kabels van de computer.

Opmerking: Als u een PC-kaart gebruikt, bestaat de kans dat de computer niet naar de slaapstand kan gaan. Als dat het geval is, zet de computer dan eerst uit.

2. Sluit het LCD-scherm en leg de computer ondersteboven.
3. Zet de batterijvergrendeling in de ontgrendelde stand **1** en verwijder de batterij **2**.

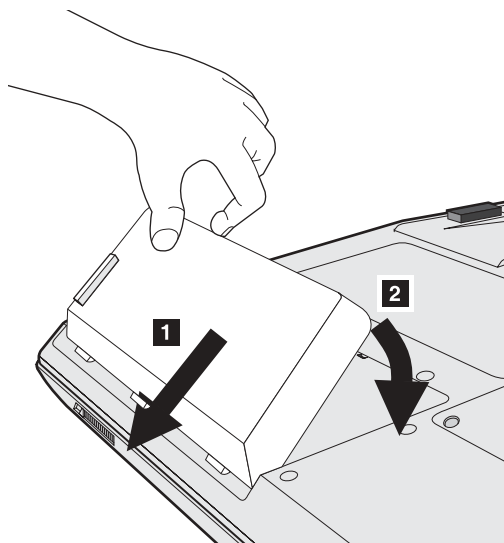
Opmerking: De eerste stand van de batterijvergrendeling is bedoeld om de batterij te ontgrendelen.



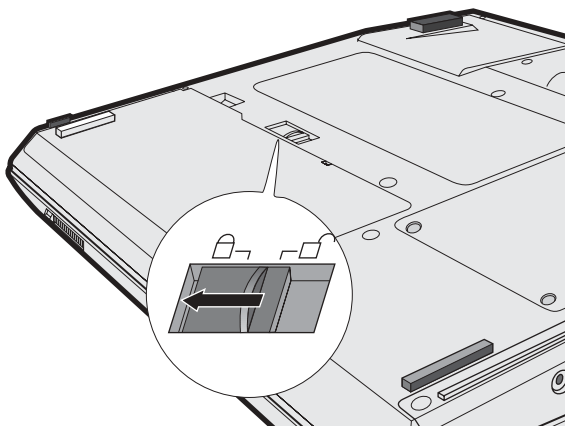
4. Breng de zijkant van de volledig geladen reservebatterij op één lijn met de zijkant van het batterijcompartiment van de computer **1** en druk de bat-

De batterij vervangen

terij daarna voorzichtig in het compartiment **2**.



5. Zet de batterijvergrendeling weer in de vergrendelde stand.



6. Draai de computer weer om. Sluit de AC-adapter en de kabels aan.

Hoofdstuk 3. Hulp en service aanvragen

Hulp en service aanvragen	40	IBM bellen	40
Hulp via internet	40	Wereldwijde ondersteuning	43

Hulp en service aanvragen

Als u hulp, service of technische assistentie nodig hebt, of gewoon meer wilt weten over IBM-producten, staan u legio informatiebronnen van IBM ter beschikking. In dit gedeelte leest u waar u terecht kunt voor meer informatie over IBM en IBM-producten, wat u moet doen als er problemen met de computer zijn en wie u kunt bellen als er onderhoud of service moet worden uitgevoerd.

Microsoft Service Packs zijn de meest recente bronnen voor updates van Windows-producten. U kunt deze downloaden vanaf het internet (kosten voor de verbinding kunnen van toepassing zijn) of installeren vanaf CD-ROM. Raadpleeg voor meer gedetailleerde informatie en links de website <http://www.microsoft.com>. IBM biedt zogenaamde 'Up and Running'-technische assistentie bij de installatie van, of vragen met betrekking tot Service Packs voor uw door IBM vooraf geïnstalleerde Microsoft Windows-product. Neem hiervoor contact op met het dichtstbijzijnde IBM HelpCenter, waarvan u het telefoonnummer vindt in uw handleiding.

Hulp via internet

De IBM-website op internet biedt de allerlaatste informatie over IBM PC-producten en -ondersteuning. Het adres van de homepage van IBM Personal Computing is www.ibm.com/pc

IBM beschikt over een uitgebreide website die geheel is gewijd aan mobiel computergebruik en ThinkPad-computers. Het adres is www.ibm.com/pc/support

Raadpleeg deze website voor meer informatie over het oplossen van problemen, andere functies van uw computer en opties die uw ThinkPad-computer nog gebruiksvriendelijker kunnen maken.

Verder is het mogelijk publicaties te bestellen via het IBM Publications Ordering System op www.elink.ibm.com/public/applications/publications/cgibin/pbi.cgi

IBM bellen

Als er een probleem is en u hebt geprobeerd het zelf op te lossen, maar u blijkt hulp nodig te hebben, dan kunt u tijdens de garantieperiode voor telefonische ondersteuning en informatie terecht bij het PC HelpCenter van IBM. De volgende services zijn beschikbaar gedurende de garantieperiode:

- **Probleembepaling:** Speciaal opgeleid personeel staat tot uw beschikking om u te helpen vast te stellen of er sprake is van een hardwareprobleem en zo ja, wat er gedaan moet worden.

- Reparatie van IBM-hardware: Als er is vastgesteld dat het probleem een hardwareprobleem is van een IBM-product dat onder de garantie valt, staat ons personeel klaar om u te helpen met reparatie of onderhoud.
- Wijzigingen in het ontwerp: Een heel enkele keer komt het voor dat er, na de verkoop, wijzigingen in een product moeten worden aangebracht. IBM of uw IBM-dealer zal dergelijke technische wijzigingen meestal in uw hardware aanbrengen.

De volgende items vallen niet onder de garantie:

- Vervanging of gebruik van onderdelen die niet van IBM zijn of die buiten de IBM-garantie vallen.

Opmerking: Alle onderdelen onder garantie hebben een uit zeven tekens bestaande identificatiecode met de indeling IBM FRU
XXXXXXX

- Opsporing van de oorzaak van softwareproblemen
- Configuratie van het BIOS als onderdeel van een installatie of upgrade
- Wijzigingen, modificaties en upgrades van stuurprogramma's
- Installatie en onderhoud van netwerkbesturingssystemen
- Installatie en onderhoud van toepassingsprogramma's

Raadpleeg de IBM garantiebepalingen voor een volledig overzicht van de bepalingen en voorwaarden. Bewaar altijd uw aankoopbewijs om recht te blijven houden op de garantieservice.

Probeer om tijdens het telefoongesprek bij de computer te zitten. Controleer voordat u belt of u de meest recente stuurprogramma's en systeemupdates hebt gedownload, de diagnoseprogramma's hebt uitgevoerd en alle systeemgegevens hebt genoteerd. Als u technische hulp inroept, zorg dan dat u het volgende bij de hand hebt:

- Machinetype en Model
- Serienummers van uw computer, beeldscherm en andere componenten of uw aankoopbewijs
- Een beschrijving van het probleem
- De precieze bewoordingen van eventuele foutberichten
- Gegevens over de configuratie (hardware en software)

Telefoonnummers

Opmerking: Telefoonnummers kunnen zonder bericht worden gewijzigd. De meest recente lijst met telefoonnummers en de openingstijden van IBM HelpCenters vindt u op de Support-website op www.pc.ibm.com/qtechinfo/MIGR-4HWSE3.html

Land of regio	Taal	Telefoonnummer
Argentinië	Spaans	0800-666-0011
Australië	Engels	1300-130-426
Oostenrijk	Duits	01-24592-5901
Bolivia	Spaans	0800-0189
België	Nederlands	02-210 9820
	Frans	02-210 9800
Brazilië	Portugees	55-11-3889-8986
Canada	Engels / Frans	1-800-565-3344 in Toronto belt u 416-383-3344
Chili	Spaans	800-224-488
China	Mandarijns	800-810-1818
Colombia	Spaans	980-912-3021
Denemarken	Deens	45 20 82 00
Ecuador	Spaans	1-800-426911 (optie #4)
Finland	Fins	09-459 69 60
Frankrijk	Frans	02 38 55 74 50
Duitsland	Duits	07032-1549 201
Hongkong	Kantonees	2825-7799
Ierland	Engels	01-815 9200
Italië	Italiaans	02-7031-6101
Japan	Japans	*1
Luxemburg	Frans	298-977 5063
Mexico	Spaans	001-866-434-2080
Nederland	Nederlands	020-514 5770
Nieuw-Zeeland	Engels	0800-446-149
Noorwegen	Noors	66 81 11 00
Peru	Spaans	0-800-50-866
Portugal	Portugees	21-791 51 47
Rusland	Russisch	095-940-2000
Spanje	Spaans	91-662 49 16
Zweden	Zweeds	08-477 4420

Land of regio	Taal	Telefoonnummer
Zwitserland	Duits / Frans / Italiaans	0583-33-09-00
Taiwan	Mandarijns	886-2-2725-9799
Verenigd Koninkrijk	Engels	0-1475-555 055
Verenigde Staten	Engels	1-800-772-2227
Uruguay	Spaans	000-411-005-6649
Venezuela	Spaans	0-800-100-2011

- *1 Als u de ThinkPad in Japan hebt gekocht, wordt het telefoonnummer van het IBM Help Center aan u verstrekt wanneer u de computer hebt geregistreerd. Meer informatie is beschikbaar op de website op: www.ibm.com/jp/pc/ibmjreg

Wereldwijde ondersteuning

Als u uw computer meeneemt op reis of als u verhuist naar een land waar dit ThinkPad-machinetype wordt verkocht door en service voor dit type wordt geboden door IBM of door IBM-wederverkopers die gemachtigd zijn voor het uitvoeren van garanteservice, is Internationale Garanteservice (IWS) voor uw computer beschikbaar.

De methoden en procedures voor serviceverlening verschillen van land tot land, en bepaalde diensten zijn niet in alle landen beschikbaar. De Internationale Garanteservice wordt verleend conform de servicemethode (aflevering bij IBM of on-site) die geldt voor het land waar de service wordt uitgevoerd. In bepaalde landen zijn de servicecentra niet in staat alle modellen van een bepaald type machine te repareren. Ook gelden er in sommige landen beperkingen en worden er mogelijk kosten in rekening gebracht.

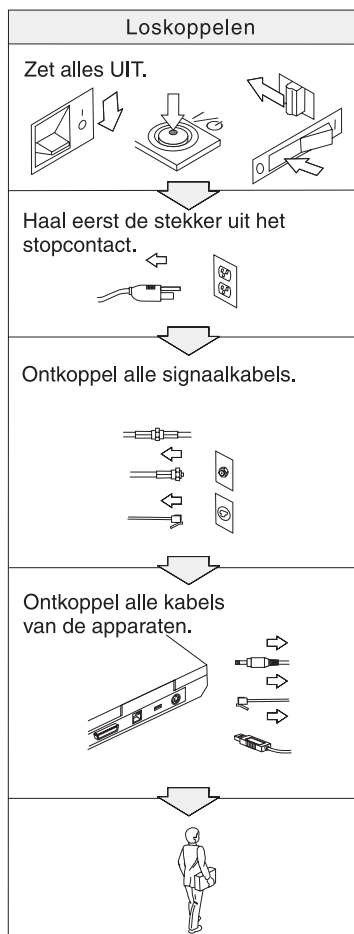
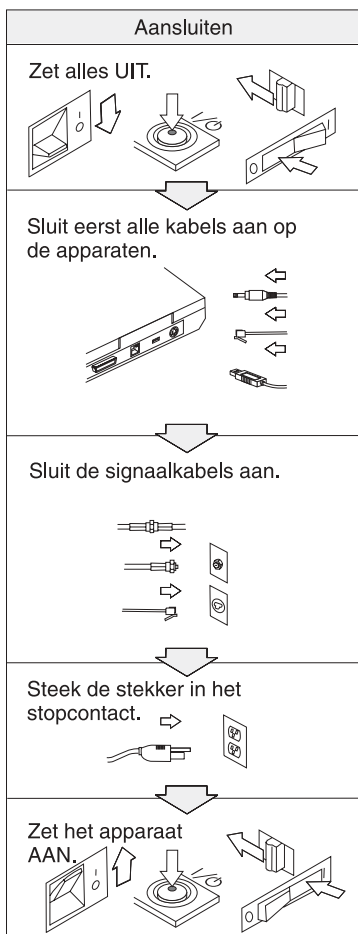
Om vast te stellen of uw computer in aanmerking komt voor Internationale Garanteservice, kijkt u in de lijst van landen waar de service beschikbaar is. U roept die lijst op door naar <http://www.ibm.com/pc/support/> te gaan en op **Warranty Lookup** te klikken. IBM-computers die in aanmerking komen, worden aangegeven met hun uit vier cijfers bestaande machinetype. Meer informatie over Internationale Garanteservice vindt u in Service Announcement 601-034 op <http://www.ibm.com/>. Klik achtereenvolgens op **Support & downloads**, **Announcement letters** en **Announcements search**. Typ in het veld **Search by letter number only** 601-034 en klik op **Search**.

Bijlage A. Belangrijke veiligheidsvoorschriften



GEVAAR

Elektrische stroom van net-, telefoon- en communicatiekabels is gevaarlijk. Ter voorkoming van een elektrische schok dient u bij het installeren, verplaatsen of openen van dit product of van een aangesloten apparaat de kabels op de volgende manier aan te sluiten en te ontkoppelen. Als er bij het product een netsnoer met een stekker met randaarde wordt geleverd, moet dat worden aangesloten op een goed geaard stopcontact.





GEVAAR

Voorkom brand of een elektrische schok en volg altijd de normale veiligheidsvoorschriften, waaronder de volgende:

- Gebruik de computer niet in of nabij het water.
- Houd u bij onweer aan de volgende richtlijnen:
 - Zorg dat de computer niet is aangesloten op het telefoonnet.
 - Sluit het telefoonsnoer niet aan op de aansluiting in de muur en ontkoppel het niet.



GEVAAR

De oplaadbare batterij kan exploderen als deze niet op de juiste manier in het apparaat wordt geïnstalleerd. De batterij bevat een kleine hoeveelheid schadelijke stoffen. Voorkom verwondingen:

- Vervang de batterij alleen door een batterij van het door IBM aanbevolen type.
- Houd de batterij uit de buurt van open vuur.
- Stel de batterij niet bloot aan water of regen.
- Probeer niet de batterij uit elkaar te halen.
- Sluit de batterij niet kort.
- Houd de batterij buiten bereik van kinderen.

Gooi de batterij niet bij het normale huisvuil weg. Behandel oude batterijen als klein chemisch afval.



GEVAAR

De reservebatterij kan exploderen als deze niet op de juiste manier in het apparaat wordt geïnstalleerd.

De lithiumbatterij bevat lithium en kan bij onjuiste behandeling exploderen.

Vervang de batterij uitsluitend door een batterij van hetzelfde type.

Houd u om (fatale) verwondingen te voorkomen aan het volgende: (1) Gooi de batterij niet in het water. (2) Verhit de batterij niet boven 100°C. (3) Probeer de batterij niet te repareren of open te maken. Lever oude batterijen in bij een inzamelpunt voor klein chemisch afval.



GEVAAR Veiligheidsrichtlijn hoofdbatterij

DANGER DO NOT OPEN OR EXPOSE TO HEAT ABOVE 100°C
DANGER! NE PAS OUVRIR NI EXPOSER À PLUS DE 100°C
VORSICHT! NICHT REPARIEREN ODER ZERLEGEN, MIT WASSER IN BERÜHRUNG BRINGEN ODER ÜBER 100°C ERHITZEN
PELIGRO NO ABRIR O EXPONER A TEMPERATURAS SUPERIORES A 100°C
ATTENZIONE! NON APRIRE O RISCALDARE AD UNA TEMPERATURA SUPERIORE AI 100°C
FARLIG MÅ IKKE ÅBNES ELLER UDSÆTTES FOR TEMPERATURER OVER 100°C
GEVAAR! NIET OPENEN, NIET BLOOTSTELLEN AAN TEMPERATUREN BOVEN 100°C
VAARA ÄLÄ AVAA AKKUA ÄLÄKÄ KUUMENNA SITÄ YLI 100 ASTEEN LÄMPÖTILAA
FARE MÅ IKKE ÅPNES ELLER UTSETTES FOR VARME OVER 100°C
PERIGO NÃO ABRIR NEM EXPOR A TEMPERATURAS SUPERIORES A 100°C
FARA ÖPPNA INTE BATTERIET OCH UTSÄTT DET INTE FÖR VÄRME ÖVER 100°C
危険 発熱、発火、破裂の恐れがあるため、
・火中投入、100°C以上の加熱、高温での使用・放置をしないこと
・変形させたり、ショートさせたり、分解・改造をしないこと
・指定の充電方法以外で充電しないこと
PERIGO NÃO ABRA OU EXPONHA A AQUECIMENTO ACIMA DE 100°C



GEVAAR Veiligheidsrichtlijn geheugenbatterij

DANGER: Do not recharge, open, or expose to heat above 100°C
DANGER: Ne pas recharger, ouvrir ou exposer à plus de 100°C
VORSICHT!: Batterie nicht laden oder öffnen, vor Hitze über 100°C schützen
PELIGRO!: No recargar, abrir o exponer a calor sobre 100°C
ATTENZIONE: Non ricaricare, aprire o esporre oltre 100°C
FARLIG: Må ikke genoplades, åbnes eller udsættes for temperaturer over 100°C
GEVAAR!: Niet her laden, openen of blootstellen aan temperaturen boven 100°C
VAARA: Älä lataa paristoa uudelleen, avaa sitä tai kuumenna sitä yli 100°C
FARE: Må ikke opplades, åpnes eller utsettes for varme over 100°C
PERIGO: Não recarregue, abra ou exponha a temperaturas superiores a 100°C
FARA: Batteriet får ej laddas, öppnas eller utsätts för värme över 100°C
危険: 充電、分解および100°C以上の加熱はしないでください
PERIGO: Não recarregue, não abra e não exponha a uma temperatura superior a 100°C



GEVAAR

Volg de onderstaande aanwijzingen voor het installeren of opnieuw configureren van de Mini PCI-optie.

Ter voorkoming van een elektrische schok dient u, bij de installatie van de Mini PCI-optie of het openen van de kap van het systeem of van een aangesloten apparaat, eerst de AC-adapter en alle kabels te ontkoppelen. Elektrische stroom van net-, telefoon- en communicatiekabels kan gevaar opleveren.

WAARSCHUWING:

Als u een Mini PCI-kaart, een geheugenkaart of een upgrade ervoor hebt geïnstalleerd, gebruik uw computer dan niet voordat u het deksel hebt gesloten. Gebruik de computer nooit terwijl het deksel open is.

WAARSCHUWING:

De fluorescerende lamp van het LCD-scherm bevat kwik. Gooi het beeldscherm niet bij het normale huisvuil weg. Behandel het gebruikte LCD-scherm als klein chemisch afval.

Het LCD-scherm is van glas en kan bij onzorgvuldig gebruik breken. Als het LCD-scherm breekt en de vloeistof uit het scherm in uw ogen of op uw handen terecht komt, moet u besmette lichaamsdelen onmiddellijk gedurende minstens 15 minuten met water wassen. Mocht u klachten krijgen of mochten er andere symptomen optreden, raadpleeg dan een arts.

WAARSCHUWING:

Gebruik alleen telefoonkabels van minimaal 0,13 mm (26 AWG) of dikker om het risico op brand zo klein mogelijk te houden.

Veiligheidsvoorschriften voor de modem

Om het risico van brand, een elektrische schok of letsel bij het gebruik van telefoonapparatuur zo gering mogelijk te houden, dient u zich te allen tijde te houden aan elementaire voorzorgsmaatregelen, zoals:

Installeer nooit telefoonbedrading tijdens onweer.

Installeer telefoonaansluitingen nooit op natte locaties, tenzij de telefoonaansluiting speciaal voor dergelijke locaties bedoeld is.

Raak niet-geïsoleerde telefoonbedrading nooit aan wanneer het telefoonsnoer aan het telefoonnet is gekoppeld.

Wees voorzichtig bij het installeren en aanpassen van telefoonbedrading.

Vermijd het gebruik van een (vaste) telefoon tijdens onweer. Er bestaat een (geringe) kans op een elektrische schok door blikseminslag.

Meld gaslekken niet telefonisch als u zich in de buurt van dat lek bevindt.

Verklaring van conformiteit met laserrichtlijnen

Het apparaat voor optische opslag (bijvoorbeeld een CD-ROM-, CD-RW- of DVD-ROM-station, of een SuperDisk) dat mogelijk in de IBM ThinkPad-computer is geïnstalleerd, is een laserproduct. Het classificatielabel van het station (zie beneden) bevindt zich op de bovenkant van het station.

CLASS 1 LASER PRODUCT
LASER KLASSE 1
LUOKAN 1 LASERLAITE
APPAREIL A LASER DE CLASSE 1
KLASS 1 LASER APPARAT

Het station is op de fabricagedatum door de fabrikant gewaarmerkt als een laserproduct van Klasse 1 conform de Department of Health and Human Services 21 Code of Federal Regulations (DHHS 21 CFR) Subchapter J.

Voor andere landen geldt dat het CD-ROM-station voldoet aan de richtlijnen van IEC825 en EN60825 voor laserproducten van Klasse 1.



GEVAAR

Maak het station voor optische opslag niet open; in het station bevinden zich geen onderdelen die door de gebruiker kunnen worden ingesteld of vervangen.

Het gebruik van knoppen en regelaars of het uitvoeren van acties die niet in de documentatie worden beschreven, kan tot gevolg hebben dat u wordt blootgesteld aan gevaarlijke straling.

Laserproducten van Klasse 1 leveren geen gevaar op. Het ontwerp van het lasersysteem en het station voor optische opslag garandeert dat er bij normaal gebruik en onderhoud geen laserstraling boven het niveau van een Klasse 1-apparaat vrijkomt.

Sommige stations bevatten een ingebouwde laserdiode van Klasse 3A. Let op de volgende waarschuwing:



GEVAAR

Zichtbare en onzichtbare laserstraling indien geopend. Vermijd rechtstreekse blootstelling van uw ogen aan de straal. Kijk niet in de laserstraal en bekijk de laserstraal niet rechtstreeks met een optisch instrument.

Bewaar deze voorschriften.

Bijlage B. Informatie over draadloze communicatie

Compatibiliteit voor draadloze communicatie

De Wireless LAN Mini-PCI Adapter is zodanig ontworpen dat deze compatibel is met elk draadloos-LAN-product dat gebaseerd is op DSSS-radio-technologie (Direct Sequence Spread Spectrum). De adapter voldoet aan de volgende standaarden:

- De IEEE 802.11 Standard on Wireless LAN's, opgesteld en goedgekeurd door het Institute of Electrical and Electronics Engineers.
- De WiFi-certificatie (Wireless Fidelity), opgesteld door de WECA (Wireless Ethernet Compatibility Alliance).

Gebruiksomgeving en uw gezondheid

De Wireless LAN Mini-PCI Adapter zendt, net als andere radio-zendapparatuur, elektromagnetische energie op radiofrequenties uit. De hoeveelheid energie die wordt uitgezonden, is echter véél geringer dan de hoeveelheid die wordt uitgezonden door andere draadloze apparatuur, zoals bijvoorbeeld mobiele telefoons.

Aangezien de Wireless LAN Mini-PCI Adapter werkt binnen de veiligheidsnormen en -aanbevelingen voor radiocommunicatie, is IBM ervan overtuigd dat deze kaarten veilig zijn voor gebruik door consumenten. Deze normen en aanbevelingen zijn een afspiegeling van de consensus die binnen de wetenschappelijke wereld heerst. Ze zijn opgesteld door wetenschappelijke panels en commissies die voortdurend bezig zijn de literatuur nauwgezet te bestuderen.

In bepaalde situaties of omgevingen kan het gebruik van een Wireless LAN Mini-PCI Adapter beperkt zijn op last van de eigenaar van het gebouw of degenen die binnen de organisatie de verantwoordelijkheid dragen. Het kan daarbij bijvoorbeeld gaan om:

- Het gebruik van ingebouwde kaarten voor draadloze communicatie aan boord van vliegtuigen of in ziekenhuizen.
- In omgevingen waar mogelijke storing van andere apparatuur of diensten als hinderlijk of gevaarlijk wordt beschouwd.

Als u niet precies weet wat het beleid is ten aanzien van het gebruik van draadloze communicatie-apparatuur in een specifieke situatie (bijvoorbeeld op

vliegvelden of in ziekenhuizen), kunt u het beste, voordat u de ThinkPad G40-computer aanzet, toestemming vragen om de Wireless LAN Mini-PCI Adapter te mogen gebruiken.

Bijlage C. Informatie over de garantie

In deze bijlage vindt u informatie over de garantie op uw ThinkPad, over de garantieperiode en over de service en ondersteuning in het kader van garantieverlening. Bovendien bevat deze bijlage de volledige IBM Garantie-verklaring.

Garantieperiode

Neem contact op met uw leverancier voor informatie over garanteservice. Bepaalde IBM Machines komen in aanmerking voor garanteservice op locatie (on-site), afhankelijk van het land of de regio waar de service wordt verleend.

Machinetype 2387

Land of regio	Garantieperiode
Alle	Onderdelen - 3 maanden, arbeid - 3 maanden Batterij - 3 maanden

Machinetype 2388

Land of regio	Garantieperiode
Alle	Onderdelen - 1 jaar, arbeid - 1 jaar Batterij - 1 jaar

Machinetype 2389

Land of regio	Garantieperiode
Alle	Onderdelen - 3 jaar, arbeid - 3 jaar Batterij - 1 jaar

Garantieservice en ondersteuning

Als eerste koper van een IBM ThinkPad kunt u aanspraak maken op uitgebreide ondersteuning. Tijdens de garantieperiode kunt u IBM of uw wederverkoper bellen voor hulp bij het oplossen van problemen, zoals vastgelegd in de IBM Garantieverklaring.

De volgende services zijn beschikbaar gedurende de garantieperiode:

- **Probleembepaling** - Speciaal opgeleid personeel staat tot uw beschikking om u te helpen vast te stellen of er sprake is van een hardwareprobleem en zo ja, wat er gedaan moet worden.
- **Reparatie van IBM-hardware** - Als er is vastgesteld dat het probleem een hardwareprobleem is van een IBM-product dat onder de garantie valt, staat ons personeel klaar om u te helpen met reparatie of onderhoud, hetzij op locatie ("on-site"), hetzij in een IBM servicecentrum (naar keuze van IBM).
- **Wijzigingen in het ontwerp** - Een heel enkele keer komt het voor dat er, nadat een product al door IBM is verzonden, wijzigingen in dat product moeten worden aangebracht. In dergelijke gevallen stelt IBM Engineering Changes (EC's) beschikbaar.

De volgende items vallen niet onder de garantie:

- Vervanging of gebruik van onderdelen die niet van IBM zijn. Alle onderdelen van IBM hebben een uit zeven tekens bestaande identificatiecode met de indeling IBM FRU XXXXXXX.
- Opsporing van de oorzaak van problemen met niet-IBM-software.
- Installatie van onderdelen die door de klant moeten worden vervangen (customer replaceable units, CRU's).
- Installatie en configuratie van machinecode of gelicentieerde interne code (LIC) die is aangemerkt als te installeren door de klant.

Indien u uw machine niet bij IBM registreert, kan u voor het verkrijgen van garantieservice worden gevraagd uw aankoopbewijs te tonen.

Voordat u IBM belt

Veel problemen kunt u zelf oplossen, zonder hulp van buitenaf. Volg de procedures voor probleemoplossing van IBM in de online Help en de publicaties bij uw computer en software.

Bij de meeste computers, besturingssystemen en toepassingsprogramma's wordt informatie geleverd over probleemoplossing en de betekenis van foutcodes en -berichten. In de documentatie bij uw computer vindt u tevens een beschrijving van de diagnostetests die u kunt uitvoeren.

Als u vermoedt dat er een softwareprobleem is, raadpleeg dan de documentatie van het besturingssysteem of toepassingsprogramma in kwestie.

IBM bellen

Zorg dat u de volgende informatie bij de hand hebt:

- Machinetype, modelnummer en serienummer
- Een beschrijving van het probleem
- De precieze bewoordingen van eventuele foutberichten
- Gegevens over de configuratie (hardware en software)

Voor het telefoonnummer van het dichtstbijzijnde HelpCenter raadpleegt u “Telefoonnummers” in Hoofdstuk 3, “Hulp en service aanvragen”, op pagina 39.

IBM Verklaring van Beperkte Garantie Z125-4753-06 8/2000

Deze garantieverklaring bestaat uit twee delen: Deel 1 en Deel 2. Lees Deel 1 in zijn geheel plus de landspecifieke voorwaarden in Deel 2 die van toepassing zijn op uw land of regio.

Deel 1 - Algemene voorwaarden

Deze Garantieverklaring bestaat uit: Deel 1 - Algemene voorwaarden, en Deel 2 - Landspecifieke voorwaarden. De voorwaarden in Deel 2 kunnen in de plaats treden van of een wijziging vormen op die in Deel 1. De in deze Garantieverklaring door IBM geboden garanties zijn uitsluitend van toepassing op Machines die u van IBM of uw wederverkoper koopt voor eigen gebruik en niet om door te verkopen. Een “Machine” is een IBM-machine, haar voorzieningen, conversies, upgrades, onderdelen of accessoires, of enige combinatie hiervan. De term “Machine” omvat geen software, vooraf geïnstalleerd op de machine, later geïnstalleerd of anderszins. Tenzij anders door IBM aangegeven, zijn de volgende garantiebepalingen alleen van toepassing in het land waar u de Machine aanschaft. Niets in deze Garantieverklaring tast die wettelijke rechten van consumenten aan waarvan contractueel niet kan worden afgeweken of die contractueel niet kunnen worden beperkt. Indien u vragen hebt, kunt u contact opnemen met IBM of met uw wederverkoper.

IBM Garantie voor Machines

IBM garandeert dat iedere Machine 1) vrij is van materiaal- en fabricagefouten, en 2) voldoet aan de officieel door IBM gepubliceerde specificaties (“Specificaties”). De garantieperiode voor een Machine is een gespecificeerde, vaste periode die aanvangt op de installatiedatum. De datum op uw aankoopnota is de installatiedatum, tenzij anders door IBM of uw wederverkoper aangegeven.

Indien een Machine tijdens de garantieperiode niet functioneert zoals gegarandeerd, en IBM of uw wederverkoper niet in staat zijn 1) ervoor te zorgen dat de Machine alsnog naar behoren functioneert, of 2) de Machine te vervangen door een functioneel tenminste gelijkwaardig exemplaar, dan kunt u de Machine terugsturen naar de plaats waar u haar hebt aangeschaft, waarna het door u betaalde bedrag wordt terugbetaald.

Omvang van de garantie

De garantie geldt niet voor reparatie of vervanging van een machine als gevolg van verkeerd gebruik, een ongeluk, aanpassing, een ongeschikte fysieke omgeving of verwerkingsomgeving, onjuist onderhoud, of een storing veroorzaakt door een product waarvoor IBM niet verantwoordelijk is. De

garantie vervalt wanneer de identificatielabels van de Machine of van onderdelen ervan worden verwijderd of gewijzigd.

DEZE GARANTIES ZIJN UW UITSLUITENDE GARANTIES EN TREDEN IN DE PLAATS VAN ALLE OVERIGE GARANTIES EN VOORWAARDEN, UITDRUKKELIJK OF STILZWIJGENDE, MET INBEGRIIP VAN DIE VOOR VERHANDELBAARHEID OF GESCHIKTHEID VOOR EEN BEPAALD DOEL. DEZE GARANTIES GEVEN U SPECIFIEKE WETTELIJKE RECHTEN. HIERNAAST KUNT U NOG ANDERE RECHTEN HEBBEN DIE PER RECHTSGEBIED KUNNEN VERSCHILLEN. IN BEPAALDE RECHTSGEBIEDEN IS HET UITSLUITEN OF BEPERKEN VAN UITDRUKKELIJKE OF STILZWIJGENDE GARANTIES NIET TOEGESTAAN, ZODAT DE VOORGAANDE UITSLUITING OF BEPERKING WELLICHT NIET OP U VAN TOEPASSING IS. IN DAT GEVAL ZIJN DERGELIJKE GARANTIES IN DUUR BEPERKT TOT DE DUUR VAN DE GARANTIEPERIODE. NA DIE PERIODE VERVALT ELK RECHT OP GARANTIE.

Zaken die niet onder de garantie vallen

IBM garandeert niet dat de Machine zonder onderbreking of foutloos zal functioneren.

Iedere technische of andere ondersteuning die wordt verstrekt voor een Machine onder garantie, zoals telefonische assistentie bij "how-to"-vragen en vragen met betrekking tot de "set-up" en installatie van de Machine, wordt geleverd **ZONDER ENIGE GARANTIE**.

Garantieservice

Om garantieservice voor een Machine te verkrijgen, dient u contact op te nemen met IBM of uw wederverkoper. Indien u uw Machine niet bij IBM registreert, kan u worden gevraagd uw aankoopbewijs te tonen.

Tijdens de garantieperiode verleent IBM of uw wederverkoper, mits door IBM geautoriseerd om garantieservice te verlenen, kosteloos bepaalde soorten reparatie- of vervangingservice om ervoor te zorgen dat de Machine, overeenkomstig haar Specificaties, in goed werkende staat blijft of daarin wordt teruggebracht. IBM of uw wederverkoper stelt u op de hoogte van de voor een bepaalde Machine beschikbare soort service, op basis van het land waar de Machine is geïnstalleerd. IBM of uw wederverkoper zal, naar eigen inzicht, 1) de defecte Machine hetzij repareren, hetzij vervangen en 2) de service verlenen hetzij op uw locatie, hetzij in een servicecentrum. IBM of uw wederverkoop zal tevens bepaalde ontwerpwijzigingen ("engineering changes") die op uw Machine van toepassing zijn, beheren en installeren.

Bepaalde onderdelen van IBM Machines worden aangemerkt als zogenaamde "Customer Replaceable Units" (CRU's), bijvoorbeeld toetsenborden, geheugenmodules of vaste-schijfstations. IBM verzendt CRU's naar u zodat u de ver-

vangning kunt uitvoeren. U dient alle defecte CRU's binnen 30 dagen na ontvangst van de vervangende CRU naar IBM terug te sturen. U bent verantwoordelijk voor het downloaden van alle updates van de aangewezen Machine Code en Gelicentieerde Interne Code vanaf een website van IBM op Internet of vanaf enig ander elektronisch medium, alsmede voor het navolgen van alle instructies die IBM verstrekt.

Wanneer de garantieservice het vervangen van een Machine of een onderdeel daarvan met zich brengt, wordt de vervangen zaak eigendom van IBM of uw wederverkoper, en wordt de vervangende zaak uw eigendom. U verklaart dat alle verwijderde zaken echt en ongewijzigd zijn. De vervangende zaak is mogelijk niet nieuw, maar verkeert in goed werkende staat en is functioneel tenminste gelijkwaardig aan de vervangen zaak. Wat betreft verdere garantieservice krijgt de vervangende zaak de status van de vervangen zaak. Bepaalde voorzieningen, conversies en upgrades brengen verwijdering van onderdelen en het retourneren ervan naar IBM met zich mee. Onderdelen die ter vervanging van een verwijderd onderdeel worden geïnstalleerd, krijgen de onderhoudsservicestatus van het verwijderde onderdeel.

Voordat IBM of uw wederverkoper tot vervanging van een Machine of een onderdeel daarvan overgaat, dient u alle voorzieningen, onderdelen, opties, wijzigingen, en aansluitingen die niet onder de garantieservice vallen te verwijderen.

Tevens verklaart u:

1. ervoor te zorgen dat de Machine vrij is van verplichtingen of beperkingen die haar vervanging in de weg staan;
2. wanneer de Machine niet uw eigendom is ervoor te zorgen dat de eigenaar IBM of uw wederverkoper machtigt om service te verlenen voor de Machine;
3. indien van toepassing, en voordat de service wordt verleend:
 - a. de door IBM of uw wederverkoper vastgestelde procedures te volgen voor het vaststellen en analyseren van problemen en het indienen van een verzoek om serviceverlening;
 - b. te zorgen voor veilige opslag van alle programma's, gegevens, geld en waardepapieren die zich in de Machine bevinden;
 - c. voldoende, vrije en veilige toegang te verlenen om IBM of uw wederverkoper in staat te stellen aan hun verplichtingen te kunnen voldoen; en
 - d. IBM of uw wederverkoper op de hoogte te brengen van wijzigingen in de locatie van de Machine.

IBM is verantwoordelijk voor het verlies van, of beschadiging aan, uw Machine 1) wanneer zij in het bezit is van IBM, of 2) tijdens het vervoer in die gevallen waarin de vervoerskosten voor rekening van IBM zijn.

IBM noch uw wederverkoper zijn verantwoordelijk voor uw vertrouwelijke, door eigendomsrechten beschermde of persoonlijke informatie die zich in een Machine bevindt die u om wat voor reden dan ook aan IBM of uw wederverkoper terugzendt. Al dit soort informatie dient u van uw Machine te hebben verwijderd voordat u haar terugzendt.

Beperking van aansprakelijkheid

Er kunnen zich omstandigheden voordoen waarin u gerechtigd bent uw schade op IBM te verhalen. In een dergelijk geval is IBM, ongeacht de grond waarop uw vordering is gebaseerd, uitsluitend aansprakelijk voor:

1. schade aan zaken of wegens lichamelijk letsel; en
2. het bedrag van enige andere aantoonbare, werkelijk geleden schade, beperkt tot de prijs van de Machine (bij doorlopende periodiek vervallende bedragen geldt het bedrag over 12 maanden) waarop de vordering betrekking heeft. Binnen dit artikel vallen onder de term "Machine" ook Machine Code en Gelicentieerde Interne Code.

Deze beperking geldt tevens voor IBM's toeleveranciers en uw wederverkoper. Het is het maximumbedrag waarvoor IBM, haar toeleveranciers en uw wederverkoper gezamenlijk aansprakelijk zijn.

IN GEEN GEVAL IS IBM AANSPRAKELIJK VOOR HET VOLGENDE: 1) VORDERINGEN DOOR DERDEN TEGEN U INGESTELD (MET UITZONDERING VAN DE HIERBOVEN ONDER SUB 1 GENOEMDE VORDERINGEN); 2) VERLIES VAN, OF BESCHADIGING AAN, UW GEGEVENS OF BESTANDEN; OF 3) BIJZONDERE, INCIDENTELE OF INDIRECTE SCHADE, OF ENIGE GEVOLGSCHADE OF SCHADE WEGENS GEDERFDE WINST OF GEDERFDE BESPARINGEN, OOK NIET INDIEN IBM, HAAR TOELEVERANCIERS OF UW WEDERVERKOPER OP DE HOOGTE ZIJN GESTELD VAN DE MOGELIJKHEID VAN DERGELIJKE SCHADE. IN SOMMIGE RECHTSGEBIEDEN IS HET UITSLUITEN OF BEPERKEN VAN INCIDENTELE OF GEVOLGSCHADE NIET TOEGESTAAN, ZODAT DEZE UITSLUITING OF BEPERKING MOGELIJK NIET OP U VAN TOEPASSING IS.

Toepasselijk recht

Partijen komen overeen dat het recht van het land waarin u de Machine hebt aangeschaft van toepassing is op de interpretatie en handhaving van alle rechten, plichten en verplichtingen van u en IBM die voortvloeien uit of op enigerlei wijze verband houden met de inhoud van deze Overeenkomst, ongeacht beginselen van conflicterend recht.

Deel 2 - Landspecifieke voorwaarden

NOORD-, MIDDEN- EN ZUID-AMERIKA

BRAZILIË

Toepasselijk recht: *Het volgende is toegevoegd na de eerste zin:*

Elke uit deze Overeenkomst voortvloeiende procedure wordt uitsluitend behandeld door de rechtbank van Rio de Janeiro.

NOORD-AMERIKA

Garantieservice: *Het volgende is aan dit gedeelte toegevoegd:*

Voor het verkrijgen van garantieservice van IBM in Canada of de Verenigde Staten belt u 1-800-IBM-SERV (426-7378).

CANADA

Toepasselijk recht: *Het volgende treedt in de plaats van de zinsnede "recht van het land waarin u de Machine hebt aangeschaft" in de eerste zin:*
recht van de provincie Ontario.

VERENIGDE STATEN

Toepasselijk recht: *Het volgende treedt in de plaats van de zinsnede "recht van het land waarin u de Machine hebt aangeschaft" in de eerste zin:*
recht van de staat New York.

AZIË EN OCEANIË

AUSTRALIË

IBM garantie voor Machines: *De volgende alinea is aan dit gedeelte toegevoegd:*
De garanties die in dit gedeelte worden genoemd, vormen een aanvulling op de rechten die u zou kunnen hebben op basis van de Trade Practices Act 1974 of andere, vergelijkbare wetgeving, en worden alleen beperkt door de van toepassing zijnde wetgeving.

Beperking van aansprakelijkheid: *Het volgende is aan dit gedeelte toegevoegd:*
Indien IBM een voorwaarde of garantie niet nakomt die wordt geïmpliceerd door de Trade Practices Act 1974 of andere, vergelijkbare wetgeving, is de aansprakelijkheid van IBM beperkt tot reparatie of vervanging van de zaken of levering van gelijkwaardige zaken. Waar die voorwaarde of garantie betrekking heeft op het recht op verkoop, stille eigendom of "clear title", of de zaken van een soort zijn dat gewoonlijk wordt aangeschaft voor persoonlijk, huishoudelijk of thuisgebruik, of consumptief gebruik, is geen van de beperkingen in deze paragraaf van toepassing.

Toepasselijk recht: *Het volgende treedt in de plaats van de zinsnede "recht van het land waarin u de Machine hebt aangeschaft" in de eerste zin:*
recht van de Staat of het Territory.

CAMBODJA, LAOS EN VIETNAM

Toepasselijk recht: *Het volgende treedt in de plaats van de zinsnede "recht van het land waarin u de Machine hebt aangeschaft" in de eerste zin:*
recht van de staat New York.

Het volgende is aan dit gedeelte toegevoegd:

Geschillen die voortvloeien uit of verband houden met deze Overeenkomst worden in hoogste instantie afgedaan door arbitrage die plaatsvindt in Singapore conform de regels van de Internationale Kamer van Koophandel (International Chamber of Commerce, ICC). De in overeenstemming met deze regels aangewezen arbiter of arbiters is of zijn bevoegd op eigen gezag te oordelen, ook over de rechtsgeldigheid van het feit dat de Overeenkomst aan arbitrage onderworpen is. Het arbitrageoordeel is definitief en bindend voor alle partijen zonder mogelijkheid van hoger beroep. Het oordeel is schriftelijk en vermeldt de vastgestelde feiten en de juridische conclusies.

De volledige behandeling, met inbegrip van alle documenten die daarin worden overlegd, vindt plaats in de Engelse taal. Het aantal arbiters is drie, waarbij elk der partijen in het geding het recht heeft één arbiter te benoemen.

De twee door de partijen benoemde arbiters benoemen een derde arbiter alvorens de arbitragezaak in behandeling wordt genomen. De derde arbiter treedt tijdens de behandeling op als voorzitter. Vacatures voor de post van voorzitter worden opgevuld door de president van de ICC. Andere vacatures worden opgevuld door de respectievelijke nominerende partij. De behandeling wordt hervat vanaf het stadium waarin de vacature optrad.

Indien een der partijen weigert of er anderszins niet in slaagt een arbiter te benoemen binnen 30 dagen nadat de andere partij haar arbiter heeft benoemd, is de eerst benoemde arbiter de enige arbiter, mits die arbiter op een geldige en deugdelijke wijze benoemd is.

De Engelse versie van deze Overeenkomst prevaleert boven enige versie in een andere taal.

HONGKONG EN MACAU

Toepasselijk recht: *Het volgende treedt in de plaats van de zinsnede "recht van het land waarin u de Machine hebt aangeschaft" in de eerste zin:*
recht van de Speciale Bestuurlijke Regio Hongkong.

INDIA

Beperking van aansprakelijkheid: *Het volgende treedt in de plaats van de items 1 en 2 van dit gedeelte:*

1. aansprakelijkheid voor lichamelijk letsel (met inbegrip van overlijden) of schade aan roerende en onroerende zaken is beperkt tot datgene wat is veroorzaakt door nalatigheid van IBM;
2. voor elke andere werkelijke schade die voortvloeit uit enige niet-nakoming door IBM met betrekking tot, of op enige wijze samenhangend met, de inhoud van deze Garantieverklaring, is de aansprakelijkheid van IBM beperkt tot het bedrag dat u hebt betaald voor de individuele Machine waarop de vordering betrekking heeft.

JAPAN

Toepasselijk recht: *De volgende zin is aan dit gedeelte toegevoegd:*

Alle geschillen met betrekking tot deze Overeenkomst zullen in eerste instantie onderling worden opgelost, op basis van wederzijds vertrouwen.

NIEUW-ZEELAND

IBM garantie voor Machines: *De volgende alinea is aan dit gedeelte toegevoegd:*

De garanties die in dit gedeelte worden genoemd, vormen een aanvulling op de rechten die u zou kunnen hebben op basis van de Consumer Guarantees Act 1993 of andere wetgeving die niet kan worden uitgesloten of beperkt. De Consumer Guarantees Act 1993 is niet van toepassing op zaken die IBM aan u levert ten behoeve van de uitoefening van een bedrijf zoals gedefinieerd in die Act.

Beperking van aansprakelijkheid: *Het volgende is aan dit gedeelte toegevoegd:*

Indien een Machine niet is verkregen ten behoeve van de uitoefening van een onderneming zoals gedefinieerd in de Consumer Guarantees Act 1993, zijn de beperkingen in dit gedeelte onderworpen aan de beperkingen in die Act.

VOLKSREPUBLIC CHINA

Toepasselijk recht: *Het volgende treedt in de plaats van dit gedeelte:*

Partijen komen overeen dat van recht de staat New York (tenzij het plaatselijk recht anders voorschrijft) van toepassing is op de interpretatie en handhaving van alle rechten, plichten en verplichtingen van u en IBM die voortvloeien uit of op enigerlei wijze verband houden met de inhoud van deze Overeenkomst, ongeacht beginselen van conflicterend recht.

Geschillen die voortvloeien uit of verband houden met deze Overeenkomst worden in eerste instantie opgelost middels vriendschappelijke onderhande-

lingen. Bij het mislukken daarvan heeft elk der partijen het recht het geschil voor te leggen aan de China International Economic and Trade Arbitration Commission in Peking, voor arbitrage conform de op dat moment van kracht zijnde arbitrageregels van die commissie. Het hof van arbitrage bestaat uit drie arbiters. De gebezigde talen zijn Engels en Chinees. Een arbitrageoordeel is definitief en bindend voor alle partijen, en naleving ervan kan worden afgedwongen onder de Convention on the Recognition and Enforcement of Foreign Arbitral Awards (1958).

De arbitragekosten worden gedragen door de verliezende partij, tenzij anders bepaald in het arbitrageoordeel.

Gedurende de arbitrage blijft deze Overeenkomst van kracht, met uitzondering van het gedeelte waarop het geschil berust dat aan de arbitrage ten grondslag ligt.

EUROPA, MIDDEN-OOSTEN, AFRIKA (EMEA)

DE VOLGENDE BEPALINGEN GELDEN VOOR ALLE EMEA-LANDEN:

Deze Garantieverklaring is van toepassing op Machines die van IBM of van een IBM-wederverkoper zijn gekocht.

Garantieservice:

Indien u een IBM Machine aanschaft in België, Denemarken, Duitsland, Estland, Finland, Frankrijk, Griekenland, Ierland, IJsland, Italië, Letland, Litouwen, Luxemburg, Nederland, Noorwegen, Oostenrijk, Portugal, Spanje, Verenigd Koninkrijk, Zweden of Zwitserland, dan kunt u in elk willekeurig land uit deze groep garantieservice krijgen (1) van een tot het verlenen van garantieservice geautoriseerde IBM-wederverkoper, of (2) van IBM. Indien u een Personal Computer van IBM aanschaft in Albanië, Armenië, Bosnië-Herzegovina, Bulgarije, Georgië, Hongarije, Kazakstan, Kirgizië, Kroatië, de Voormalige Joegoslavische republiek Macedonië, Moldavië, Oekraïne, Polen, Roemenië, Rusland, Servië-Montenegro, Slovenië, Slowakije, Tsjechië, of Wit-Rusland, dan kunt u in elk willekeurig land uit deze groep garantieservice krijgen (1) van een tot het verlenen van garantieservice geautoriseerde IBM-wederverkoper, of (2) van IBM.

Indien u een IBM Machine aanschaft in een land in het Midden-Oosten of Afrika, kunt u voor die Machine garantieservice krijgen van de IBM-entiteit in het land van aankoop, indien die IBM-entiteit in dat land garantieservice verleent, of van een IBM-wederverkoper die door IBM is gemachtigd om in dat land voor die Machine garantieservice te verlenen. In Afrika is garantieservice beschikbaar binnen een straal van 50 kilometer van de door IBM geautoriseerde serviceverlener. U bent verantwoordelijk voor de transportkosten voor Machines die zich buiten een straal van 50 kilometer van de door IBM geautoriseerde serviceverlener bevinden.

Toepasselijk recht

Het recht dat van toepassing is op de interpretatie en handhaving van de rechten, plichten en verplichtingen van beide partijen voortvloeiend uit, of op enigerlei wijze verband houdend met, de inhoud van deze Garantieverklaring, ongeacht beginselen van conflicterend recht, evenals de Landspecifieke voorwaarden en de bevoegde rechter voor deze Garantieverklaring, zijn die van het land waarin de garantieservice wordt verleend, met uitzondering van 1) Albanië, Bosnië-Herzegovina, Bulgarije, Kroatië, Hongarije, de Voormalige Joegoslavische Republiek Macedonië, Roemenië, Slowakije, Slovenië, Armenië, Azerbeidzjan, Wit-Rusland, Georgië, Kazakstan, Kirgizië, Moldova, Rusland, Tadzjikistan, Turkmenistan, Oekraïne en Oezbekistan, waar het Oostenrijks recht van toepassing is; 2) Estland, Letland en Litouwen, waar het Fins recht van toepassing is; 3) Algerije, Benin, Burkina Faso, Kameroen, Kaapverdië, Centraal-Afrikaanse Republiek, Tsjaad, Congo, Djibouti, Democratische Republiek Congo, Equatoriaal Guinee, Frankrijk, Gabon, Gambia, Guinee, Guinee-Bissau, Ivoorkust, Libanon, Mali, Mauritanië, Marokko, Niger, Senegal, Togo en Tunesië, waar deze Garantieverklaring wordt geïnterpreteerd en de verhoudingen tussen de partijen worden bepaald volgens Frans recht en alle geschillen die voortvloeien uit deze Garantieverklaring of verband houden met de niet-nakoming of uitvoering ervan, met inbegrip van verkorte procesgang, uitsluitend worden afgedaan door het Handelshof in Parijs; 4) Angola, Bahrein, Botswana, Burundi, Egypte, Eritrea, Ethiopië, Ghana, Jordanië, Kenia, Koeweit, Liberia, Malawi, Malta, Mozambique, Nigeria, Oman, Pakistan, Qatar, Rwanda, Sao Tome, Saoedi-Arabië, Sierra Leone, Somalië, Tanzania, Oeganda, Verenigde Arabische Emiraten, Verenigd Koninkrijk, Westelijke Jordaanoever/Gaza, Jemen, Zambia en Zimbabwe, waar op deze Garantieverklaring het Engels recht van toepassing is en alle met deze Garantieverklaring verband houdende geschillen onder de uitsluitende jurisdictie van Engelse rechtbanken vallen; en 5) Griekenland, Israël, Italië, Portugal en Spanje, waar elke uit deze Garantieverklaring voortkomende vordering uitsluitend wordt behandeld, en in hoogste instantie wordt afgedaan, door het bevoegde hof in respectievelijk Athene, Tel Aviv, Milaan, Lissabon en Madrid.

DE VOLGENDE BEPALINGEN GELDEN VOOR HET GENOEMDE LAND:

OOSTENRIJK EN DUITSLAND

IBM garantie voor Machines: *Het volgende treedt in de plaats van de eerste zin van de eerste alinea van dit gedeelte:*

Onder de garantie voor een IBM Machine valt (1) de functionaliteit van de Machine voor haar normale gebruik, en (2) het voldoen van de Machine aan haar Specificaties.

Het volgende is aan dit gedeelte toegevoegd:

De minimumgarantieperiode voor Machines is zes maanden. In geval IBM of uw wederverkoper niet in staat is een IBM Machine te repareren, kunt u vragen om een gedeeltelijke restitutie voor zover gerechtvaardigd door de verminderde waarde van de niet gerepareerde Machine, of vragen om annulering van de toepasselijke overeenkomst voor een dergelijke Machine en restitutie van het betaalde bedrag.

Omvang van de garantie: *De tweede alinea is niet van toepassing.*

Garantieservice: *Het volgende is aan dit gedeelte toegevoegd:*

Tijdens de garantieperiode komen de kosten voor verzending van de defecte Machine naar IBM voor rekening van IBM.

Beperking van aansprakelijkheid: *De volgende alinea is aan dit gedeelte toegevoegd:*

De beperkingen en uitsluitingen in de Garantieverklaring zijn niet van toepassing op schade die is veroorzaakt door fraude of grove nalatigheid van IBM, noch op uitdrukkelijke garantie.

De volgende zin is toegevoegd aan het eind van item 2:

IBM's aansprakelijkheid onder dit artikel is beperkt tot inbreuk op essentiële contractuele bepalingen bij normale nalatigheid.

EGYPTE

Beperking van aansprakelijkheid: *Het volgende treedt in de plaats van item 2 van dit gedeelte:*

voor elke andere werkelijke directe schade is de aansprakelijkheid van IBM beperkt tot het totaalbedrag dat u hebt betaald voor de Machine waarop de vordering betrekking heeft. Binnen dit artikel vallen onder de term "Machine" ook Machine Code en Gelicentieerde Interne Code.

Toepasbaarheid op toeleveranciers en wederverkopers (ongewijzigd).

FRANKRIJK

Beperking van aansprakelijkheid: *Het volgende treedt in de plaats van de tweede zin van de eerste alinea van dit gedeelte:*

In dergelijke gevallen, ongeacht de grond waarop uw vordering is gebaseerd, is IBM uitsluitend aansprakelijk voor: *(items 1 en 2 ongewijzigd).*

IERLAND

Omvang van de garantie: *Het volgende is aan dit gedeelte toegevoegd:*

Tenzij uitdrukkelijk bepaald in deze Garantieverklaring, alle wettelijk voorgeschreven voorwaarden, met inbegrip van alle stilzwijgende garanties, behou-

dens het voorafgaande, worden alle garanties zoals bedoeld in de Sale of Goods Act 1893 of de Sale of Goods and Supply of Services Act 1980 hierbij uitgesloten.

Beperking van aansprakelijkheid: *Het volgende treedt in de plaats van de items 1 en 2 van de eerste alinea van dit gedeelte:*

1. schade wegens overlijden of lichamelijk letsel of schade aan zaken die uitsluitend is veroorzaakt door nalatigheid van IBM; en
2. het bedrag van enige werkelijke, directe schade beperkt tot 125 procent van de prijs van de Machine (bij doorlopende periodiek vervallende bedragen geldt het bedrag over 12 maanden) waarop de vordering betrekking heeft.

Toepasbaarheid op toeleveranciers en wederverkopers (ongewijzigd).

De volgende alinea is aan het eind van dit gedeelte toegevoegd:

De volledige aansprakelijkheid van IBM en uw verhaalsmogelijkheid, voortkomend hetzij uit het contract hetzij uit onrechtmatige daad, met betrekking tot enig verzuim, blijft beperkt tot de schade.

ITALIË

Beperking van aansprakelijkheid: *Het volgende treedt in de plaats van de tweede zin van de eerste alinea:*

In een dergelijk geval is IBM, tenzij anders bepaald door dwingend recht, aansprakelijk voor niet meer dan het volgende:

1. (ongewijzigd)
2. voor elke andere werkelijke schade die voortvloeit uit enige niet-nakoming door IBM met betrekking tot, of op enige wijze samenhangend met, de inhoud van deze Garantieverklaring, is de aansprakelijkheid van IBM beperkt tot het bedrag dat u hebt betaald voor de individuele Machine waarop de vordering betrekking heeft.

Toepasbaarheid op toeleveranciers en wederverkopers (ongewijzigd).

Het volgende treedt in de plaats van de derde alinea van dit gedeelte:

Tenzij anders voorgeschreven door dwingend recht zijn IBM noch uw wederverkoper aansprakelijk voor het volgende: (items 1 en 2 ongewijzigd) 3) indirecte schade, ook niet indien IBM of uw wederverkoper op de hoogte is gesteld van de mogelijkheid van een dergelijke schade.

ZUID-AFRIKA, NAMIBIË, BOTSWANA, LESOTHO EN SWAZILAND

Beperking van aansprakelijkheid: *Het volgende is aan dit gedeelte toegevoegd:*

De volledige aansprakelijkheid van IBM voor uw werkelijke schade die voortkomt uit alle situaties waarin IBM in gebreke is gebleven ingevolge van, of op

enige wijze samenhangend met, de inhoud van deze Garantiebepalingen, is beperkt tot het bedrag dat u hebt betaald voor de individuele Machine waarop uw vordering op IBM betrekking heeft.

VERENIGD KONINKRIJK

Beperking van aansprakelijkheid: *Het volgende treedt in de plaats van de items 1 en 2 van de eerste alinea van dit gedeelte:*

1. schade wegens overlijden of lichamelijk letsel of schade aan zaken die uitsluitend is veroorzaakt door nalatigheid van IBM;
2. het bedrag van enige aantoonbare, werkelijk geleden schade of verlies beperkt tot 125 procent van de prijs van de Machine (bij periodiek vervallende bedragen geldt het bedrag over 12 maanden) waarop de vordering betrekking heeft;

Het volgende item is aan dit gedeelte toegevoegd:

3. niet-nakoming van IBM's verplichtingen zoals geïmpliceerd door Section 12 van de Sale of Goods Act 1979 of Section 2 van de Supply of Goods and Services Act 1982.

Toepasbaarheid op toeleveranciers en wederverkopers (ongewijzigd).

Het volgende is toegevoegd aan het eind van dit gedeelte:

De volledige aansprakelijkheid van IBM en uw uitsluitende verhaalsmogelijkheid, voortvloeiend hetzij uit de overeenkomst hetzij uit onrechtmatige daad, met betrekking tot enig verzuim, blijft beperkt tot de schade.

Bijlage D. Kennisgevingen

Deze publicatie is opgesteld voor producten en services aangeboden in de Verenigde Staten van Amerika.

Verwijzing in deze publicatie naar producten (apparatuur en programmatuur) of diensten van IBM houdt niet in dat IBM deze ook zal uitbrengen in alle landen waar IBM werkzaam is. Neem contact op met uw IBM-vertegenwoordiger voor informatie over producten en diensten die op dit moment beschikbaar zijn in uw land. Verwijzing in deze publicatie naar producten of diensten van IBM houdt niet in dat uitsluitend IBM-producten of -diensten kunnen worden gebruikt. Functioneel gelijkwaardige producten IBM diensten kunnen in plaats daarvan worden gebruikt, mits dergelijke producten of diensten geen inbreuk maken op intellectuele eigendomsrechten of andere rechten van IBM. De gebruiker is verantwoordelijk voor de samenwerking van IBM-producten of -diensten met producten of diensten van anderen, tenzij uitdrukkelijk anders aangegeven door IBM.

Mogelijk heeft IBM octrooien of octrooi-aanvragen met betrekking tot bepaalde in deze publicatie genoemde producten. Aan het feit dat deze publicatie aan u ter beschikking is gesteld, kan geen recht op licentie of ander recht worden ontleend. Vragen over licenties kunt u richten aan:

*IBM Director of Licensing
IBM Corporation
North Castle Drive
Armonk, NY 10504-1785
U.S.A.*

Verwerking van datumgegevens

Dit IBM hardwareproduct en de IBM softwareproducten die er mogelijk bij worden geleverd, zijn ontworpen om, bij gebruik conform de bijbehorende documentatie, datumgegevens vóór en, in het bijzonder, in en na het jaar 2000 correct te verwerken, op voorwaarde dat alle andere producten (bijvoorbeeld hardware, software en firmware) die met deze producten worden gebruikt, in staat zijn om nauwkeurige datumgegevens op een juiste manier met het products uit te wisselen.

IBM is niet verantwoordelijk voor de verwerking van datumgegevens door niet-IBM producten, ook niet indien dergelijke producten door IBM vooraf geïnstalleerd of anderszins gedistribueerd worden. Neem rechtstreeks contact op met de leverancier die verantwoordelijk is voor die producten om de

mogelijkheden van die producten te bepalen en om indien nodig updates aan te brengen. Dit IBM hardwareproduct kan niet voorkomen dat er fouten optreden tengevolge van het gebruik van software, upgrades of randapparatuur die datumgegevens niet correct verwerken.

Het bovenstaande geldt als een Year 2000 Readiness Disclosure.

Verwijzingen naar websites

Verwijzingen in deze publicatie naar andere dan IBM-websites zijn uitsluitend opgenomen ter volledigheid en gelden op geen enkele wijze als aanbeveling voor deze websites. Het materiaal op dergelijke websites maakt geen deel uit van het materiaal voor dit IBM-product. Gebruik van dergelijke websites is geheel voor eigen risico.

Elektromagnetische straling

Verklaring van de Federal Communications Commission (FCC)

ThinkPad G40, machinetype 2387, 2388 of 2389

Uit tests is gebleken dat deze apparatuur voldoet aan de beperkingen die in Deel 15 van de FCC Rules worden opgelegd aan digitale apparaten van Klasse B. Deze beperkingen zijn bedoeld om in een woonomgeving een redelijke mate van bescherming te bieden tegen hinderlijke interferentie. Deze apparatuur genereert, gebruikt en verzendt energie op radiofrequenties en kan, bij installatie en gebruik anders dan conform de instructies, hinderlijke interferentie met radiografische communicatie veroorzaken. Er is echter geen garantie dat dergelijke interferentie in een specifieke installatie niet zal optreden. Indien deze apparatuur hinderlijke interferentie met radio- of televisieontvangst veroorzaakt, hetgeen kan worden vastgesteld door de apparatuur aan en uit te zetten, kan de gebruiker proberen dit te verhelpen door een of meer van de volgende maatregelen te treffen:

- Richt de antenne anders of verplaats hem.
- Plaats de apparatuur op grotere afstand van de ontvanger.
- Sluit de apparatuur aan op een ander stopcontact of een andere groep dan de ontvanger.
- Neem voor hulp contact op met de geautoriseerde IBM-dealer of een elektrotechnisch installatiebureau.


Om te voldoen aan de beperkingen voor straling van de FCC, moeten correct afgeschermd en geaarde kabels en stekkers worden gebruikt. Deze zijn verkrijgbaar via de geautoriseerde IBM-dealer. IBM is niet verantwoordelijk voor interferentie van de radio- of televisie-ontvangst die wordt veroorzaakt door gebruik van andere dan de aanbevolen kabels en aansluitingen of niet-geauto-

riseerde wijzigingen aan deze apparatuur. Bij niet-geautoriseerde wijzigingen kan het recht van de gebruiker om de apparatuur te gebruiken, vervallen.

Dit apparaat voldoet aan Deel 15 van de FCC Rules. Aan het gebruik ervan worden de volgende twee voorwaarden gesteld: (1) dit apparaat mag geen hinderlijke interferentie veroorzaken, en (2) dit apparaat moet elke ontvangen interferentie accepteren, met inbegrip van interferentie die een ongewenste werking kan veroorzaken.

Verantwoordelijke partij:

International Business Machines Corporation
New Orchard Road
Armonk, NY 10504
Telefoon 1-919-543-2193

 Tested To Comply
With FCC Standards
FOR HOME OR OFFICE USE

Industry Canada Class B

Dit digitale apparaat van Klasse B voldoet aan de Canadese norm ICES-003.

Avis de conformité à la réglementation d'Industrie Canada

Cet appareil numérique de la classe B est conforme à la norme NMB-003 du Canada.

Verklaring van conformiteit met EU-richtlijnen

Dit product voldoet aan de voorwaarden voor bescherming zoals opgenomen in EU-richtlijn 89/336/EEG van de Europese Commissie inzake de harmonisering van de wetgeving van lidstaten met betrekking tot elektromagnetische compatibiliteit. IBM aanvaardt geen enkele verantwoordelijkheid indien, ten gevolge van een niet-aanbevolen wijziging van het product, met inbegrip van de installatie van niet-IBM optiekaarten, niet wordt voldaan aan de beschermingsvereisten.

Dit product voldoet aan de eisen van Klasse B van EN 55022.

Verplichte productvermeldingen

De volgende kennisgeving heeft betrekking op machines die zijn uitgerust met zowel een DVD- als een TV-uitvoerfunctie:

Dit product bevat technologie voor auteursrechtbescherming die wordt beschermd door bepaalde octrooien in de V.S. en andere intellectuele eigendomsrechten van Macrovision Corporation en andere rechthebbenden. Het gebruik van deze technologie voor auteursrechtbescherming moet worden goedgekeurd door Macrovision Corporation en is bedoeld voor weergave thuis of in beperkte kring, tenzij anderszins goedgekeurd door Macrovision Corporation. Reverse engineering en disassembly zijn verboden.

Ecologische kennisgevingen voor Japan

Ophalen en opnieuw verwerken van een ThinkPad die niet langer wordt gebruikt

Als u een bedrijfsmedewerker bent en u wilt een ThinkPad-computer wegdoen, moet u hiervoor de richtlijnen volgen van de Waste Disposal Law. De computer is ingedeeld bij het industrieel afval omdat het ijzer, glas, plastic en andere materialen bevat. U moet dit op de juiste wijze afleveren bij een daarvoor bestemd afvalpunt dat is aangewezen door de lokale overheid.

Ga naar de website van IBM op: www.ibm.com/jp/pc/recycle/pc

Als u thuis een ThinkPad-computer gebruikt en deze wilt weggooien, moet u ook de regels van de lokale overheden naleven.

Een ThinkPad-component met zware metalen weggooien

De printplaat van de ThinkPad bevat zware metalen. (Er zijn gelaste verbindingen met lood gebruikt op de printplaat.) Volg de bovenstaande instructies in de sectie Ophalen en opnieuw verwerken van een ThinkPad die niet langer wordt gebruikt voor het op de juiste wijze weggooien van een niet langer gebruikte printplaat.

Een lithiumbatterij die niet langer wordt gebruikt weggooien

Er bevindt zich een kleine ronde batterij in de systeemplaat van uw ThinkPad-computer als back-up voor de hoofdbatterij.

Als u deze wilt vervangen door een nieuwe, moet u contact opnemen met uw verkooppunt of met een door IBM geboden herstelservice. Als u de batterij zelf hebt vervangen en de oude lithiumbatterij wilt weggooien, moet u deze omsluiten met vinylband, contact opnemen met uw verkooppunt en de door

hen geleverde instructies opvolgen. U kunt ook de instructies bekijken op de website: www.ibm.com/jp/pc/recycle/battery

Als u thuis een ThinkPad-computer gebruikt en de lithiumbatterij wilt weggooien, moet u ook de regels van de lokale overheden naleven.

Een ThinkPad-batterij die niet langer wordt gebruikt weggooien

De ThinkPad heeft een lithium-ionenbatterij of een nikkelmetaalhydride-batterij. Als u gebruikmaakt van een ThinkPad op het werk en u wilt een batterij weggooien, moet u contact opnemen met de daarvoor bestemde persoon in IBM Sales, Service of Marketing en de door hen geboden instructies opvolgen. U kunt ook de instructies bekijken op de website: www.ibm.com/jp/pc/recycle/battery

Als u thuis een ThinkPad-computer gebruikt en de batterij wilt weggooien, moet u ook de regels van de lokale overheden naleven.

Handelsmerken

De volgende benamingen zijn handelsmerken van IBM:

IBM	ThinkPad
HelpCenter	TrackPoint
PS/2	

Microsoft, Windows en Windows XP zijn handelsmerken van Microsoft Corporation.

Intel, Pentium en SpeedStep zijn handelsmerken van Intel Corporation. (Een volledige lijst van merken van Intel vindt u op www.intel.com/tradmarx.htm)

Andere namen van ondernemingen, producten of diensten kunnen merken van derden zijn.

Trefwoordenregister

A

aan/uit-knop, problemen 17
Access IBM v

B

batterij
 problemen 23
Belangrijke kennisgeving over regel-
 geving voor gebruikers van het
 draadloze systeem iii
BIOS Setup 30

C

configuratie
 setup 30

E

elektronische hulp v

F

foutberichten 11
fouten zonder bericht 15

H

herstellen van software 32

I

IBM Help-systeem v
Informatie over vaste-
 schijfcapaciteit iii
internet, hulp via 40

L

LCD-scherf, problemen 21

M

meenemen van de computer 6

O

online Help v
opslagapparaat, vervangen 33
Opstarten
 problemen 25

P

PC-Doctor 10
problemen oplossen 11

S

schoonmaken van de computer 8
slaapstand, problemen 18
Standby, problemen 18

T

telefoon, hulp via 40
testen met PC-Doctor 10
ThinkPad Assistant v
toetsenbordproblemen 17

V

vaste schijf
 problemen 24
 vervangen 33
veiligheidsvoorschriften 45

W

wachtwoordproblemen 17



Onderdeelnummer: 92P1544

(1P) P/N: 92P1544

