



ThinkPad[®] R50 Series

Service en probleemoplossing



ThinkPad[®] R50 Series

Service en probleemoplossing

Opmerking

Lees eerst Bijlage A, "Belangrijke veiligheidsvoorschriften", op pagina 45, Bijlage B, "Informatie over draadloze communicatie", op pagina 51, Bijlage C, "Garantie-informatie", op pagina 55 en Bijlage D, "Kennisgevingen", op pagina 79.



Gevaar

- Ter voorkoming van een elektrische schok dient u bij het installeren, verplaatsen of openen van dit product of van een aangesloten apparaat de kabels op de juiste manier aan te sluiten en te ontkoppelen. Sluit het netsnoer aan op een geaard stopcontact.
- Laat de computer tijdens het werken en tijdens het opladen van de batterij niet te lang op uw schoot staan. De onderkant van de computer kan bij normale werking namelijk warm worden. De hoeveelheid warmte hangt af van de systeemactiviteit en het oplaadniveau van de batterij. Bij langdurig contact met uw lichaam kan er, zelfs door uw kleding heen, irritatie ontstaan die kan uitmonden in brandwonden.
- Gebruik de computer niet in of nabij het water.
- Als de computer is aangesloten op het telefoonnet, gebruik hem dan niet tijdens onweer. Sluit het telefoonsnoer niet aan op de aansluiting in de muur en ontkoppel het niet.
- Als u het verpakkingsmateriaal bewaart, houd het dan buiten het bereik van kinderen. Plastic zakken leveren voor kinderen verstikkingsgevaar op.
- De batterij bevat een kleine hoeveelheid schadelijke stoffen. De batterij kan exploderen als deze op een onjuiste manier wordt vervangen, wordt blootgesteld aan water, wordt kortgesloten of uit elkaar wordt gehaald. Houd de batterij buiten bereik van kinderen en gooi de batterij niet bij het normale huisvuil weg.
- Gebruik alleen telefoonkabels van minimaal 0,13 mm (26 AWG) of dikker om het risico op brand zo klein mogelijk te houden.
- De fluorescerende lamp in het LCD-scherm bevat kwik. Gooi het beeldscherm niet bij het normale huisvuil weg. Bij onzorgvuldig gebruik kan het breken en kan de vloeistof uit het beeldscherm op uw handen of in uw ogen komen. Was de besmette gedeelten onmiddellijk met water. Als de symptomen blijven bestaan, raadpleeg t u een arts.
- Haal het station voor optische opslag (CD/DVD) niet uit elkaar, want hierdoor kunt u worden blootgesteld aan gevaarlijke straling.
- Zorg dat uw ogen niet rechtstreeks worden blootgesteld aan de laserstraal in bepaalde stations.

Tweede uitgave (augustus 2003)

Deze alinea heeft geen betrekking op het Verenigd Koninkrijk of enig ander land waar dergelijke bepalingen in strijd zijn met de lokale wetgeving:

INTERNATIONAL BUSINESS MACHINES CORPORATION LEVERT DEZE PUBLICATIE OP "AS IS"-BASIS, ZONDER ENIGE GARANTIE, UITDRUKKELIJK NOCH STILZWIJGEND, MET INBEGRIJ VAN, MAAR NIET BEPERKT TOT, DE GARANTIES VAN VERHANDELBAARHEID, GESCHIKTHEID VOOR EEN BEPAALD DOEL OF HET GEEN INBREUK MAKEN OP RECHTEN VAN DERDEN. In bepaalde rechtsgebieden is het uitsluiten van stilzwijgende garanties niet toegestaan, zodat bovenstaande uitsluiting mogelijk niet op u van toepassing is.

In dit boek kunnen technische onjuistheden en/of tyfouten voorkomen. De informatie in deze publicatie is onderhevig aan wijzigingen. Wijzigingen zullen in nieuwe uitgaven van deze publicatie worden opgenomen. Voor technische informatie en het aanvragen van publicaties kunt u zich wenden tot uw IBM-leverancier of IBM Nederland N.V.

IBM behoudt zich het recht voor om door u verstrekte informatie te gebruiken of te distribueren op iedere manier die zij relevant acht, zonder dat dit enige verplichting voor IBM jegens u schept.

Belangrijke kennisgeving voor gebruikers

Belangrijke kennisgeving over regelgeving voor gebruikers

De ThinkPad® R50 Series-computer voldoet aan de richtlijnen voor radiofrequenties en veiligheid in alle landen en regio's waar deze is goedgekeurd voor draadloos gebruik. U wordt gevraagd de ThinkPad-computer uitsluitend te installeren en gebruiken overeenkomstig de lokale RF-wetten. Voordat u de ThinkPad R50 Series-computer gaat gebruiken, is het verstandig de *Regulatory Notice for ThinkPad R50 Series*, te lezen die een aanvulling vormt op deze handleiding. De kennisgeving wordt meegeleverd bij deze publicatie.

Informatie over de capaciteit van de vaste schijf

In plaats van een herstel-CD of een Windows®-CD die bij de computer wordt geleverd, biedt IBM® eenvoudigere alternatieven om de taken die gewoonlijk met deze CD's worden verricht uit te voeren. De bestanden en programma's voor deze alternatieve methodes staan op de vaste schijf, zodat u niet hoeft te zoeken naar CD's en niet langer wordt geconfronteerd met onjuiste versies van de CD's.

De volledige backup van alle bestanden en programma's die IBM vooraf op de computer heeft geïnstalleerd, bevindt zich op een verborgen deel, of partitie, van de vaste schijf. Hoewel verborgen, nemen de backups in de partitie vaste-schijfruimte in beslag. Daarom kan het bij het controleren van de capaciteit van de vaste schijf door het Windows-besturingssysteem lijken alsof de totale capaciteit van de schijf kleiner is dan verwacht. Dit verschil wordt veroorzaakt door de inhoud van de verborgen partitie. (Zie "Vooraf geïnstalleerde software herstellen" op pagina 32.)

Raadpleeg het online Help-systeem, Access IBM, voor meer informatie over het terugzetten op de vaste schijf van de oorspronkelijke vooraf geïnstalleerde software. Als u op de blauwe Access IBM-knop drukt of op het Access IBM-pictogram op het bureaublad klikt, en bladert naar het gedeelte Kennismaking, vindt u daar diverse onderwerpen met betrekking tot het maken van backups en het terugzetten daarvan.

Informatie zoeken met Access IBM



De blauwe Access IBM-knop kan van pas komen in vele situaties waar de computer normaal functioneert, maar ook als dat niet het geval is. Druk op de Access IBM-knop van uw computer om Access IBM te openen. Access IBM is het online Help-systeem op de computer, waarin u informatieve voorbeelden vindt alsmede heldere instructies om aan de slag te gaan en te blijven. U kunt de Access IBM-knop ook gebruiken om de opstartvolgorde van de computer te onderbreken en de Access IBM Predesktop Area te starten. Als Windows niet correct opstart, drukt u tijdens de opstartprocedure op de Access IBM-knop en start u de Access IBM Predesktop Area. U kunt deze software gebruiken voor het uitvoeren van diagnoseprogramma's, het terugzetten van backups (als u backups hebt gemaakt met IBM Rapid Restore Ultra), het terugzetten van de oorspronkelijke fabrieksinhoud (d.w.z. datgene dat aanwezig was bij ontvangst van de computer), het starten van een programma waarmee u de opstartvolgorde kunt wijzigen, het verzamelen van belangrijke systeem informatie en het starten van het programma IBM BIOS Setup, waarmee u BIOS-instellingen kunt bekijken en wijzigen.

Druk op de Access IBM-knop voor het openen van de toepassing die u alle IBM-resources verschaft. Op de volgende pagina vindt u de pagina Welkom van Access IBM waarin wordt omschreven wat de verschillende onderdelen van Access IBM voor u kunnen betekenen.



Bepaalde onderwerpen in het Help-systeem bevatten korte videofragmenten waarin u kunt zien hoe u bepaalde handelingen moet uitvoeren, zoals het vervangen van de batterij, het plaatsen van een PC-kaart en het uitbreiden van het geheugen. Met de afgebeelde knoppen kunt u elk videofragment afspelen, op pauze zetten en terugspoelen.



Inhoudsopgave

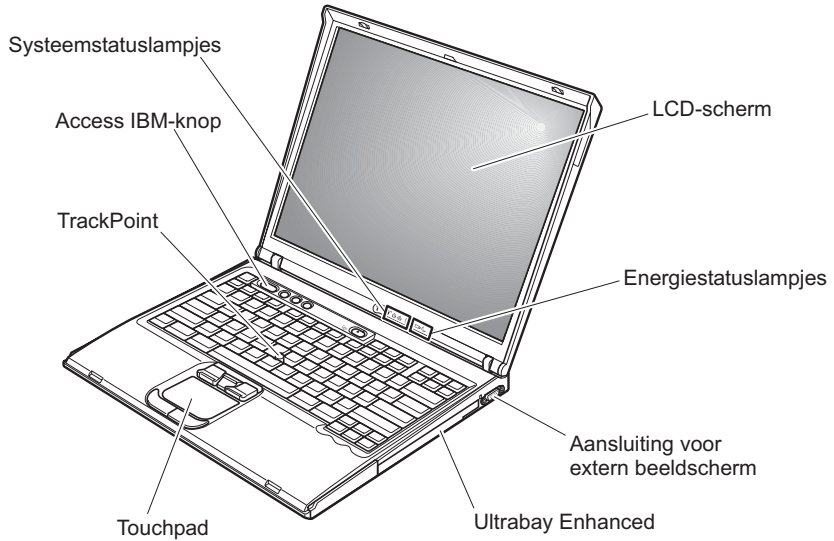
Belangrijke kennisgeving voor gebruikers	iii	Hulp via Internet	40
Belangrijke kennisgeving over regelgeving voor gebruikers	iii	IBM bellen	40
Informatie over de capaciteit van de vaste schijf	iii	Wereldwijde ondersteuning	43
Informatie zoeken met Access IBM	v	Bijlage A. Belangrijke veiligheidsvoor- schriften	45
Hoofdstuk 1. Overzicht van de ThinkPad- computer	1	Verklaring van conformiteit met laser- richtlijnen	49
Uw ThinkPad in vogelvlucht.	2	Bijlage B. Informatie over draadloze com- municatie	51
Voorzieningen.	3	Compatibiliteit voor draadloze communicatie	51
Specificaties	5	Gebruiksomgeving en uw gezondheid	51
Onderhoud van de ThinkPad-computer	6	Toegestane werking binnen de Verenigde Sta- ten en Canada	52
Hoofdstuk 2. Computerproblemen oplos- sen	11	Extended Channel Mode inschakelen	53
De oorzaak van een probleem opsporen.	12	Bijlage C. Garantie-informatie	55
Problemen oplossen	12	Garantieservice en -ondersteuning	55
Foutberichten	12	Voordat u IBM belt.	56
Fouten zonder bericht.	17	IBM bellen	56
Wachtwoordproblemen	19	IBM Verklaring van Beperkte Garantie Z125- 4753-07 11/2002.	57
Probleem met de aan/uit-knop.	19	Deel 1 - Algemene voorwaarden	57
Problemen met het toetsenbord	19	Deel 2 - Landspecifieke voorwaarden	61
UltraNav-problemen	20	Deel 3 - Garantie-informatie.	74
Problemen met Standby of de slaapstand (spaarstand Uitschakelen)	21	Garantiesupplement voor Mexico	77
Problemen met het LCD-scherm	23	Bijlage D. Kennisgevingen	79
Problemen met de batterij	25	Verwerking van datumgegevens	79
Problemen met het vaste-schijfstation	26	Verwijzingen naar websites	80
Een opstartprobleem	26	Elektromagnetische straling	80
Overige problemen.	28	Verplichte productvermeldingen	81
IBM BIOS Setup starten	31	Ecologische kennisgevingen voor Japan	82
Vooraf geïnstalleerde software herstellen	32	Handelsmerken	83
Het vaste-schijfstation vervangen	34	Trefwoordenregister	85
De batterij vervangen	37		
Hoofdstuk 3. Hulp en service aanvragen	39		
Hulp en service aanvragen	40		

Hoofdstuk 1. Overzicht van de ThinkPad-computer

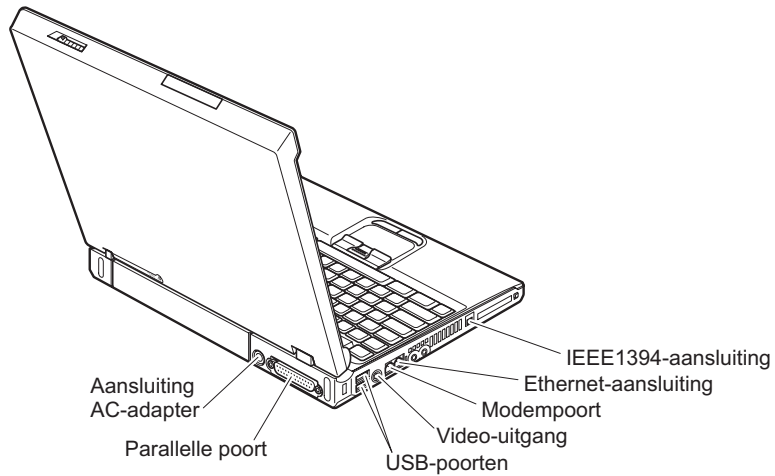
Uw ThinkPad in vogelvlucht.	2	Specificaties	5
Voorzieningen.	3	Onderhoud van de ThinkPad-computer	6

Uw ThinkPad in vogelvlucht

Voorkant



Achterkant



Voorzieningen

Processor

- Intel® Pentium® M Processor

Geheugen

- Double data rate (DDR) synchronous dynamic random access memory (DRAM)

Ondersteunde geheugensnelheid: De computer ondersteunt mogelijk niet alle geheugensnelheden (MHz). Een systeem dat ontwikkeld is voor een lagere geheugensnelheid kan snelgeheugen gebruiken, maar werkt met een lagere snelheid.

Opslagapparaat

- 2,5-inch vaste-schijfstation

Beeldscherm

Het kleurenbeeldscherm maakt gebruik van TFT-technologie:

- Grootte: 14,1 of 15,0 inch, afhankelijk van het model
- Resolutie:
 - LCD: Maximaal 1400-x-1050, afhankelijk van het model
 - Extern beeldscherm: Maximaal 2048 x 1536
- Helderheidsregeling

Toetsenbord

- 87, 88 of 92 toetsen
- UltraNav™ (TrackPoint® en touchpad)
- Fn-toets
- Access IBM-knop
- Volume-knoppen
- ThinkLight™

Externe interface

- Parallele poort (IEEE 1284A)
- Aansluiting voor extern beeldscherm
- PC-kaartsleuf (Type II, of Type III PC-kaart)
- Stereo hoofdtelefoonaansluiting
- Microfoonaansluiting
- Video-uitgang (S-Video)
- 2 USB-poorten (Universele Seriële Bus)
- IEEE 1394-aansluiting (bepaalde modellen)
- Infraroodpoort
- RJ11 telefoonaansluiting
- RJ45 Ethernet-aansluiting
- Ultrabay™ Enhanced
- Dockingaansluiting

Kenmerken

- Ingebouwde draadloos-LAN-functie (IEEE 802.11a/b/g) (bepaalde modellen)
- Ingebouwde draadloos-LAN-functie (IEEE 802.11b) (bepaalde modellen)
- Integrated *Bluetooth*-functie (bepaalde modellen)

Specificaties

Afmetingen

14-inch model

- Breedte: 314 mm
- Diepte: 260 mm
- Hoogte: 34 tot 37 mm, afhankelijk van het model

15-inch model

- Breedte: 332 mm
- Diepte: 269 mm
- Hoogte: 37 tot 40 mm, afhankelijk van het model

Omgevingsvoorwaarden

- Maximum hoogte zonder kunstmatige druk: 3048 m
- Temperatuur
 - Op hoogten tot 2438 m
 - In gebruik zonder diskette: 5 tot 35°C
 - In gebruik met diskette: 10 tot 35°C
 - Niet in gebruik: 5 tot 43°C
 - Op hoogten boven 2438 m
 - In gebruik: maximaal 31,3°C

Opmerking: Bij het opladen van de batterij moet de temperatuur minimaal 10°C zijn.

- Luchtvochtigheid:
 - In bedrijf zonder diskette in station: 8 - 95%
 - In bedrijf met diskette in station: 8 - 80%

Warmteafgifte

- Maximaal 72 Watt

Voedingsbron (AC-adapter)

- Sinusvoer 50 - 60 Hz
- Ingangsspanning van de AC-adapter: 100 Volt wisselstroom, 50 - 60 Hz

Batterij

- Lithium-ionenbatterij (Li-Ion)
 - Nominale spanning: 10,8 V gelijkstroom
 - Capaciteit: 4,4 AH

Onderhoud van de ThinkPad-computer

De computer is weliswaar ontworpen op degelijkheid en duurzaamheid in normale werkomgevingen, maar toch zijn er bepaalde dingen die u beter achterwege kunt laten. Door zorgvuldig met uw computer om te gaan en deze belangrijke tips op te volgen, zorgt u ervoor dat u jarenlang probleemloos kunt genieten van de vele mogelijkheden van uw computer.

Belangrijke tips:

Let goed op waar en hoe u werkt

- Laat de computer tijdens het werken en tijdens het opladen van de batterij niet te lang op uw schoot staan. De onderkant van de computer kan bij normale werking namelijk warm worden. De hoeveelheid warmte hangt af van de systeemactiviteit en het oplaadniveau van de batterij. Bij langdurig contact met uw lichaam kan er, zelfs door uw kleding heen, irritatie ontstaan die kan uitmonden in brandwonden.
- Houd vloeistoffen uit de buurt van de computer om te voorkomen dat u morst en houd de computer uit de buurt van water om een elektrische schok te voorkomen.
- Als u het verpakkingsmateriaal bewaart, houd het dan buiten het bereik van kinderen. Plastic zakken leveren voor kinderen verstikkingsgevaar op.
- Houd de computer uit de buurt van magneten, actieve GSM-telefoons, elektrische apparaten en luidsprekers (minimaal 13 cm ruimte laten).
- Stel de computer niet bloot aan te lage of te hoge temperaturen (onder 5 °C of boven 35 °C).

Ga voorzichtig met de computer om

- Leg nooit voorwerpen (ook geen papier!) tussen het beeldscherm en het toetsenbord, of onder het toetsenbord.
- Laat de computer niet vallen, leg er geen zware voorwerpen op en zorg dat de computer, het LCD-scherm en de externe apparatuur niet worden blootgesteld aan schokken, trillingen en krassen.
- Het LCD-scherm is bedoeld om te worden geopend en gebruikt onder een hoek van iets meer dan 90 graden. Open het LCD-scherm niet verder dan 180 graden, om schade aan de scharnieren te voorkomen.

Wees voorzichtig als u de computer meeneemt

- Zorg voordat u de computer verplaatst dat diskettes en CD's zijn verwijderd, alle aangesloten apparaten uit staan en alle kabels en snoeren zijn losgekoppeld.
- Zet de computer in de spaarstand Standby of de slaapstand voordat u hem verplaatst. Hiermee voorkomt u beschadiging van de vaste schijf en verlies van gegevens.

- Als u een geopende computer wilt optillen, pak hem dan altijd vast bij de onderste helft (de "toetsenbordhelft"). Til de computer niet op aan het beeldscherm.
- Gebruik een hoogwaardige draagtas die voldoende bescherming biedt. Stop de computer niet in een overvolle koffer of tas.

Behandel opslagmedia en -stations naar behoren

- Steek diskettes altijd recht in het diskettestation en plak niet meer dan één etiket op elke diskette. Zorg dat het etiket goed vastzit, zodat het niet loslaat in het station.
- Als u een CD-ROM-, een DVD- of een CD-RW/DVD-station hebt, raak het oppervlak van de schijven en de lens in het station dan niet aan.
- Sluit het station pas als de CD CD, DVD of CD-RW/DVD vastgeklikt zit om de centrale as van het station.
- Als u een nieuw vaste-schijf-, diskette- of CD-ROM-, DVD- of CD-RW/DVD-station installeert, volg dan de instructies in de documentatie en oefen alleen druk uit op die plaatsen op het apparaat waarvoor dit expliciet is aangegeven. Zie Access IBM, het online Help-systeem, voor informatie over het vervangen van de vaste schijf. U opent Access IBM door op de knop Access IBM te drukken.)

Wees voorzichtig bij het instellen van wachtwoorden

- Vergeet uw wachtwoorden niet. Als u het configuratie- of vaste-schijf-wachtwoord vergeet, kan IBM dit niet meer herstellen en kan het nodig zijn de systeemplaat of de vaste schijf te vervangen.

Andere belangrijke tips

- De computer kan alleen worden aangesloten op een analogo telefoonnet of PSTN (public telephone network). Sluit de modem niet aan op een digitaal telefoonnet. In woonhuizen zijn meestal analoge telefoonlijnen aanwezig, in hotels en kantoren digitale. Weet u niet precies welk type telefoonlijn u hebt, dan kunt u contact opnemen met de telefoonmaatschappij.
- Mogelijk beschikt uw computer over zowel een Ethernet- als een modem-aansluiting. Let er in dat geval op dat u de communicatiekabel koppelt aan de juiste aansluiting, anders kan de aansluiting beschadigd raken. Zie Access IBM, het online Help-systeem, voor informatie over de locatie van deze aansluitingen. U opent Access IBM door op de Access IBM-knop te drukken.
- Registreer uw ThinkPad-producten bij IBM. (Ga op Internet naar de website: www.ibm.com/pc/register). Dit kan helpen bij het opsporen en retourneren van uw computer als die gestolen of zoekgeraakt is. Bovendien kan IBM u dan op de hoogte houden van technische bijzonderheden en mogelijke updates.

- Alleen een geautoriseerde IBM-reparateur op het gebied van de ThinkPad kan de computer uit elkaar halen en repareren.
- Knoei niet met de beeldschermvergrendeling om het scherm open of dicht te houden.
- Kantel de computer niet achterover als de AC-adapter aangesloten is. De stekker van de adapter kan dan afbreken.
- Zet de computer uit als u een apparaat in het apparatuurvak verwisselt, behalve als u zeker weet dat het apparaat direct of warm verwisseld kan worden ("hot- of warm-swappable").
- Als u stations in de computer verwisselt, breng dan steeds het afdekplaatje aan.
- Bewaar de externe en verwisselbare vaste-schijf-, diskette-, CD-ROM-, DVD- en CD-RW/DVD-stations in hun verpakking als u ze niet gebruikt.

De kap van de computer schoonmaken

Het is raadzaam om de computer nu en dan schoon te maken:

1. Maak een mengsel van een mild keukenschoonmaakmiddel (zonder schuurmiddel of sterke chemicaliën als zuren of basen). Gebruik 5 delen water op 1 deel schoonmaakmiddel.
2. Maak een spons nat met het verdunde schoonmaakmiddel.
3. Knijp overtollig vocht uit de spons.
4. Veeg de kap schoon met de spons, waarbij u er voor zorgt dat er geen overtollige druppels in de computer terechtkomen.
5. Veeg het schoonmaakmiddel weg.
6. Spoel de spons met schoon stromend water.
7. Veeg de kap af met de schone spons.
8. Veeg de kap nogmaals af met een zachte, droge en stofvrije doek.
9. Wacht totdat het oppervlak volledig droog is en verwijder eventuele vezels van de doek.

Het toetsenbord van de computer schoonmaken

1. Doe een beetje isopropylalcohol op een zachte, stofvrije doek.
2. Veeg het oppervlak van het toetsenbord af met de doek, waarbij u er voor zorgt dat er geen druppels op of tussen de toetsen terechtkomen.
3. Even laten drogen.
4. Kruiden en stof onder de toetsen kunt u proberen weg te blazen of op te zuigen.

Opmerking: Spuit schoonmaakvloeistof niet rechtstreeks op het beeldscherm of toetsenbord.

Het computerbeeldscherm reinigen

1. Veeg het beeldscherm voorzichtig schoon met een droge, zachte en stofvrije doek. Als het beeldscherm een krasachtige vlek vertoont, kan dat afkomstig zijn van het toetsenbord of de TrackPoint-aanwijzer bij het drukken op de behuizing vanaf de buitenkant.
2. Veeg het beeldscherm voorzichtig schoon met een droge, zachte doek.
3. Als de vlek hierna nog niet weg is, maakt u een zachte, stofvrije doek vochtig met water of een mengsel van 50% isopropylalcohol en 50% schoon water.
4. Wring zoveel mogelijk vocht uit de doek.
5. Veeg het scherm opnieuw; laat hierbij geen druppels in de computer terechtkomen.
6. Zorg dat het beeldscherm droog is wanneer u het dichtdoet.

Hoofdstuk 2. Computerproblemen oplossen

De oorzaak van een probleem opsporen	12	Problemen met het LCD-scherm	23
Problemen oplossen	12	Problemen met de batterij	25
Foutberichten	12	Problemen met het vaste-schijfstation	26
Fouten zonder bericht.	17	Een opstartprobleem	26
Wachtwoordproblemen	19	Overige problemen.	28
Probleem met de aan/uit-knop.	19	IBM BIOS Setup starten	31
Problemen met het toetsenbord	19	Vooraf geïnstalleerde software herstellen	32
UltraNav-problemen	20	Het vaste-schijfstation vervangen	34
Problemen met Standby of de slaapstand (spaarstand Uitschakelen)	21	De batterij vervangen	37

De oorzaak van een probleem opsporen

Als u een probleem hebt met uw computer, kunt u proberen dit op te sporen met behulp van het programma PC-Doctor[®] voor Windows. U kunt PC-Doctor voor Windows als volgt starten:

1. Klik op **Start**.
2. Ga met de muis naar **All Programma's** (in andere Windows-versies dan Windows XP is dit **Programma's**) en vervolgens naar **PC-Doctor voor Windows**.
3. Klik op **PC-Doctor**.
4. Kies een van de tests onder **Apparaatcategorieën** of **Testscripts**.

Attentie

Een test kan enkele minuten of meer in beslag nemen. Zorg dat u de tijd hebt om de hele test uit te voeren; onderbreek de test niet.

Met de **Systeemtest**, onder **Testscripts** worden er weliswaar verschillende belangrijke hardwarecomponenten getest, maar niet alle diagnosetests van PC-Doctor voor Windows worden uitgevoerd. Als PC-Doctor voor Windows meldt dat alle tests van de **Systeemtest** zijn uitgevoerd en dat er geen problemen zijn aangetroffen, kunt u overwegen een of meer andere tests van PC-Doctor voor Windows uit te voeren.

Als u contact met IBM gaat opnemen voor ondersteuning, zorg dan dat u een afdruk van de testresultaten bij de hand hebt, zodat de technicus deze informatie meteen kan gebruiken.

Problemen oplossen

Als u het probleem hier niet kunt vinden, raadpleeg dan Access IBM, het online Help-systeem. U opent Access IBM door op de Access IBM-knop te drukken. In de volgende gedeelten worden alleen problemen beschreven die ertoe zouden kunnen leiden dat u geen toegang hebt tot dit Help-systeem.

Foutberichten

Opmerkingen:

1. In de tabellen kan een x elk willekeurig teken voorstellen.
2. De versie van PC-Doctor waar hier naar wordt verwezen is PC-Doctor voor Windows.

Bericht	Oplossing
0175: Ongeldige CRC1, stop de POST	Het EEPROM-controlegetal is onjuist (blok 6). Laat de computer nazien.

Bericht	Oplossing
0176: Systeembeveiliging - Er is geknoeid met het systeem.	Dit bericht wordt afgebeeld wanneer u de beveiligings-chip verwijdert en opnieuw plaatst of wanneer u een nieuwe chip installeert. Om de fout te herstellen, start u IBM BIOS Setup. Als het probleem hiermee niet is opgelost, moet de computer worden nagezien.
0177: Foutieve SVP-gegevens, stop POST-taak.	Controlegetal van het configuratiewachtwoord in de EEPROM is onjuist. De systeemplaat hoort te worden vervangen. Laat de computer nazien.
0182: Foutieve CRC2. Start BIOS Setup en laad de Setup-standaardwaarden.	Controlegetal van de CRC2-instelling in de EEPROM is onjuist. Ga naar IBM BIOS Setup. Druk op F9 en dan op Enter om de standaardwaarden te laden. Druk op F10 en Enter om het systeem opnieuw op te starten.
0185: Foutieve instellingen voor opstartvolgorde. Start BIOS Setup en laad de Setup-standaardwaarden.	Controlegetal van de instelling voor de opstartvolgorde in de EEPROM is onjuist. Ga naar het programma IBM BIOS Setup. Druk op F9 en dan op Enter om de standaardwaarden te laden. Druk op F10 en Enter om het systeem opnieuw op te starten.
0187: Toegangsfout EAIA-gegevens	Het openen van EEPROM is mislukt. Laat de computer nazien.
0188: Ongeldig RFID-serialiserings-informatiegebied	Het EEPROM-controlegetal is onjuist (blokken 0 en 1). De systeemplaat moet worden vervangen en het serienummer van de doos moet opnieuw worden geïnstalleerd. Laat de computer nazien.
0189: Ongeldig informatiegebied voor RFID-configuratie.	Het EEPROM-controlegetal is onjuist (blokken 4 en 5). De systeemplaat moet worden vervangen en het UUID moet opnieuw worden geïnstalleerd. Laat de computer nazien.
0190: Batterij nagenoeg leeg	De computer is uitgegaan omdat de batterij bijna leeg is. Sluit de AC-adapter aan op de computer en laad de batterij op of vervang de batterij door een volle.
0191: Systeembeveiliging - Ongeldige poging tot wijziging op afstand	De wijziging van de systeemconfiguratie is mislukt. Controleer of u de juiste handelingen uitvoert en probeer het opnieuw. Om de fout te herstellen, start u IBM BIOS Setup.
0192: Systeembeveiliging - Er is geknoeid met IBM Embedded Security-hardware.	De beveiligings-chip is vervangen door een andere. Laat de computer nazien.
0199: Systeembeveiliging - Aantal pogingen invoeren IBM Security-wachtwoord is overschreden.	Dit bericht wordt afgebeeld wanneer u meer dan drie keer een foutief configuratiewachtwoord opgeeft. Controleer het configuratiewachtwoord en geef het opnieuw op. Om de fout te herstellen, start u IBM BIOS Setup.
01C8: Meer dan één modemapparaat aangevonden. Verwijder er een. Druk op <Esc> om door te gaan.	Verwijder een Modem Mini-PCI-kaart. U kunt het waarschuwingsbericht ook negeren en op Esc drukken. Als het probleem hiermee niet is opgelost, moet de computer worden nagezien.

Bericht	Oplossing
01C9: Meer dan één Ethernet-apparaat aange- troffen. Verwijder er een. Druk op <Esc> om door te gaan.	Uw ThinkPad-computer beschikt over een ingebouwde Ethernet-voorzie- ning. Het is niet mogelijk nóg een dergelijke voorziening toe te voegen. Als dit foutbericht verschijnt, verwijder dan het Ethernet-apparaat dat u zelf geïnstalleerd hebt. Anders drukt u op Esc om het waarschuwingsbericht te negeren. Als het probleem hiermee niet is opgelost, moet de computer wor- den nagezien.
0200: Fout met vaste schijf	De vaste schijf werkt niet. Controleer of het vaste-schijfstation stevig is aangesloten. Start IBM BIOS Setup en controleer of het vaste-schijfstation in de lijst met opstartapparaten niet is uitgeschakeld.
021x: Toetsenbordfout	<p>Controleer of er zich geen objecten op het toetsenbord (of het externe toet- senbord indien van toepassing) bevinden. Zet de computer en alle aangeslo- ten apparaten uit. Zet eerst de computer aan en daarna alle aangesloten apparaten.</p> <p>Als dezelfde fout weer optreedt, doet u het volgende:</p> <p>Als er een extern toetsenbord is aangesloten, doet u het volgende:</p> <ul style="list-style-type: none"> • Zet de computer uit en ontkoppel het externe toetsenbord. Zet vervolgens de computer weer aan. Controleer of het toetsenbord van de ThinkPad zelf goed functioneert. Als het probleem hiermee niet is opgelost, laat het (externe) toetsenbord dan repareren. • Controleer of het externe toetsenbord is aangesloten op de juiste aanslui- ting. <p>Test de computer met behulp van PC-Doctor.</p> <ul style="list-style-type: none"> • Als de test wordt afgebroken, moet de computer worden nagekeken.
0230: Fout in schaduw- RAM	De test van het schaduw-RAM-geheugen is mislukt. Test het geheugen van de computer met PC-Doctor. Als u zojuist een geheugenmodule hebt geïnstalleerd, installeer die dan opnieuw. Voer vervolgens een geheugentest uit met het programma PC-Doctor.
0231: Fout in systeem- RAM	De test van het systeem-RAM-geheugen is mislukt. Test het geheugen van de computer met PC-Doctor. Als u zojuist een geheugenmodule hebt geïnstalleerd, installeer die dan opnieuw. Voer vervolgens een geheugentest uit met het programma PC-Doctor.
0232: Fout met Extended RAM-geheugen	De test van het Extended RAM-geheugen is mislukt. Test het geheugen van de computer met PC-Doctor. Als u zojuist een geheugenmodule hebt geïnstalleerd, voer de installatie ervan dan nogmaals uit. Voer vervolgens een geheugentest uit met het programma PC-Doctor.
0250: Fout met systeem- batterij	De geheugenbatterij is leeg. Deze batterij wordt gebruikt om de configuratiegegevens van de computer, zoals de datum en de tijd, te bewa- ren terwijl de computer uit staat. Vervang de batterij en voer het pro- gramma IBM BIOS Setup uit om de configuratie te controleren. Als het probleem hiermee niet is opgelost, moet de computer worden nagezien.

Bericht	Oplossing
0251: Ongeldig controlegetal systeem-CMOS	Het systeem-CMOS is mogelijk beschadigd door een toepassingsprogramma. De computer gebruikt de standaardinstellingen. Start het programma IBM BIOS Setup om de instellingen opnieuw te configureren. Als dezelfde foutcode nu weer verschijnt, laat de computer dan nazien.
0260: Fout met systeemklok	Laat de computer nazien.
0270: Fout met real-timeklok	Laat de computer nazien.
0271: Fout met datum en tijd	Er is geen datum en/of tijd voor de computer opgegeven. Stel de datum en tijd in met behulp van het programma IBM BIOS Setup.
0280: Laatste opstartprocedure onderbroken	De computer is de vorige keer niet in staat geweest de opstartprocedure te voltooien. Zet de computer uit en start hem opnieuw op waarbij u het programma IBM BIOS Setup start. Controleer de configuratie en start de computer opnieuw op. Dit kan door de optie Exit Saving Changes onder Restart te kiezen of door op F10 te drukken. Als dezelfde foutcode nu weer verschijnt, laat de computer dan nazien.
02D0: Fout met systeemcache	Het cachegeheugen is uitgeschakeld. Laat de computer nazien.
02F4: Er kan niet geschreven worden naar het EISA CMOS	Laat de computer nazien.
02F5: DMA-test is mislukt	Laat de computer nazien.
02F6: Software-NMI is mislukt	Laat de computer nazien.
02F7: Fout met fail-safe timer-NMI	Laat de computer nazien.
1802: Niet-ondersteunde netwerkkaart aangebracht - Zet de computer uit en verwijder de Mini-PCI netwerkkaart.	De Mini-PCI netwerkkaart wordt kan op deze computer niet worden gebruikt. Verwijder de kaart.
1803: Niet-ondersteunde daughter-kaart aangebracht - Zet de computer uit en verwijder de daughter-kaart.	De daughter-kaart wordt niet ondersteund op deze computer. Verwijder de kaart.

Bericht	Oplossing
<p>1810: Fout in indeling vaste-schijfpartitie</p>	<p>Door een probleem bij het herkennen van de indeling van de partitie op de vaste schijf is de opstartprocedure van de computer onderbroken. De IBM Predesktop Area is gewist of de vaste schijf bevat beschadigde gegevens. Om te proberen de computer opnieuw te starten, gaat u op één van de volgende manieren te werk:</p> <ul style="list-style-type: none"> • Als IBM Predesktop Area is gewist <ol style="list-style-type: none"> 1. Druk op F1 om het programma IBM BIOS Setup te starten. 2. Selecteer Security->IBM Predesktop Area-> Access IBM Predesktop Area. 3. Stel dit item in op Disabled. 4. Sla op en sluit af. • Als het bovenstaande mislukt <ol style="list-style-type: none"> 1. Druk op Enter. 2. Klik op RECOVER TO FACTORY CONTENTS en volg de aanwijzingen op het scherm. <p>Opmerking: Hiermee wordt de gehele inhoud van de vaste schijf gewist, waarna de vooraf door IBM geïnstalleerde software opnieuw wordt teruggezet.</p> <p>Druk op F1 om BIOS Setup te starten of op Enter om de IBM Predesktop Area. te starten.</p> <p>Als de computer nog steeds niet wil starten, neemt u contact op met het IBM HelpCenter®. Telefoonnummers vindt u in "IBM bellen" op pagina 40.</p>
<p>Het symbool van het systeemwachtwoord</p>	<p>Er is een systeemwachtwoord of een configuratiewachtwoord ingesteld. Typ het juiste wachtwoord en druk op Enter. Als het systeemwachtwoord niet wordt geaccepteerd, is er mogelijk een configuratiewachtwoord ingesteld. Typ het configuratiewachtwoord en druk op Enter. Als dezelfde foutmelding nu weer verschijnt, laat de computer dan nazien.</p>
<p>Het symbool van het vaste-schijfwachtwoord verschijnt</p>	<p>Er is een vaste-schijfwachtwoord ingesteld. Typ het juiste wachtwoord en druk op Enter.</p> <p>Als dezelfde foutmelding nu weer verschijnt, laat de computer dan nazien.</p>
<p>Fout met de slaapstand (spaarstand Uitschakelen)</p>	<p>De systeemconfiguratie op het moment dat de slaapstand werd geactiveerd, wijkt af van de systeemconfiguratie op het moment dat de normale werking weer werd hervat. De computer kan de normale werking niet hervatten.</p> <ul style="list-style-type: none"> • Herstel de systeemconfiguratie die actief was op het moment waarop de slaapstand (spaarstand Uitschakelen) werd geactiveerd. • Als de geheugengrootte is gewijzigd, moet u het slaapstandbestand opnieuw maken.

Bericht	Oplossing
Geen besturingssysteem gevonden	Controleer of: <ul style="list-style-type: none"> • Het vaste-schijfstation stevig is aangesloten. • Er een opstartdiskette in het disktestation zit. <p>Als dezelfde foutmelding nu weer verschijnt, controleer dan de opstartvolgorde met het programma IBM BIOS Setup.</p>
Ventilator defect	De koelingsventilator werkt niet. Laat de computer nazien.
EMM386 is niet geïnstalleerd — Paginaframe-basisadres kan niet worden ingesteld.	Open C:\CONFIG.SYS in een editor, wijzig de regel: <pre>device=C:\WINDOWS\EMM386.EXE RAM</pre> in <pre>device=C:\WINDOWS\EMM386.EXE NOEMS</pre> en sla het bestand op.
CardBus-configuratiefout — Apparaat uitgeschakeld.	Ga naar IBM BIOS Setup. Druk op F9 en dan op Enter om de standaardwaarden te laden. Druk op F10 en Enter om het systeem opnieuw op te starten.
Fout met thermometer	De thermometer werkt niet goed. Laat de computer nazien.
Verificatie van systeem-services is mislukt.	Het programma IBM Predesktop Area op de vaste schijf is beschadigd. U kunt het programma IBM Predesktop Area herstellen met een Herstel-CD.

Fouten zonder bericht

Probleem:

Als ik de computer aanzet, verschijnt er niets op het scherm en er klinkt tijdens het opstarten geen geluidssignaal.

Opmerking: Als u niet zeker weet of de computer een geluidssignaal heeft gegeven, zet u de computer uit en vervolgens weer aan. Let goed op de geluidssignalen. Gebruikt u een extern beeldscherm, raadpleeg dan “Problemen met het LCD-scherm” op pagina 23.

Oplossing:

Als er een systeemwachtwoord is ingesteld, drukt u op een toets om het symbool voor het systeemwachtwoord op te roepen. Vervolgens typt u het juiste wachtwoord en drukt u op Enter.

Als de aanwijzing voor het systeemwachtwoord niet verschijnt, kan dit komen doordat de helderheid van het scherm te laag is ingesteld. Verhoog de helderheid met Fn+Home.

Als het scherm leeg blijft, controleert u of:

- De batterij goed is geïnstalleerd.

- De AC-adapter is aangesloten op de computer en of de stekker in een werkend stopcontact zit.
- De computer aan staat. (Druk nogmaals op de aan/uit-schakelaar om dit te controleren.)

Als het voorgaande in orde is en het beeldscherm blijft leeg, moet u de computer laten nazien.

Probleem:

Als ik de computer aanzet, verschijnt er niets op het scherm en er klinken tijdens het opstarten twee of meer geluidssignalen.

Oplossing:

Controleer of de geheugenkaart correct geïnstalleerd is. Als dit het geval is, maar het scherm blijft leeg en u hoort vijf geluidssignalen, laat de computer dan nazien.

Als u vier cycli van 4 geluidssignalen hoort, is er een probleem met de beveiligings-chip. Laat de computer nazien.

Probleem:

Als ik de computer aanzet, verschijnt er alleen een witte aanwijzer op een zwart scherm.

Oplossing:

Installeer het besturingssysteem opnieuw en zet de computer aan. Als er nog steeds alleen een aanwijzer wordt afgebeeld, laat de computer dan nazien.

Probleem:

Het scherm wordt zwart terwijl de computer aan staat.

Oplossing

Mogelijk is er een "screen saver" (schermbeveiligingsprogramma) actief en staat de computer in een spaarstand. Voer een van de volgende handelingen uit om de screen saver te sluiten of om het werk te hervatten vanuit de spaarstand Standby of de slaapstand:

- Raak de TrackPoint of touchpad aan.
- Druk op een toets
- Druk op de aan/uit-knop

Probleem:

DOS-sessie op volledig scherm is te klein.

Oplossing:

Als u een DOS-toepassing gebruikt die alleen de resolutie 640×480 ondersteunt (videowerkstand VGA), kan de schermafbeelding kleiner zijn dan de eigenlijke afmetingen van het scherm. Dit is om de compatibiliteit met andere DOS-toepassingen te behouden. Om het beeld te vergroten tot de

werkelijke schermgrootte, start u het programma ThinkPad Configuratie, klikt u op **LCD**; en kiest u daarna de optie **Schermbreiding**. (Het beeld kan dan enigszins vervormd zijn.)

Wachtwoordproblemen

Probleem:

Wachtwoord vergeten.

Oplossing:

Als u uw systeemwachtwoord bent vergeten, moet u de computer naar een door IBM geautoriseerde onderhoudstechnicus of dealer brengen om het wachtwoord te laten opheffen.

Als u uw vaste-schijfwachtwoord bent vergeten, wordt er door IBM geen reset uitgevoerd en kunt u onmogelijk bij de gegevens op de vaste schijf. In een dergelijk geval moet u de computer naar een door IBM geautoriseerde onderhoudstechnicus of dealer brengen om de vaste schijf te laten vervangen. U moet hiervoor het bewijs van aankoop kunnen overleggen. Bovendien kunnen er kosten in rekening worden gebracht voor onderdelen en service.

Als u uw configuratiewachtwoord vergeet, wordt er door IBM géén reset uitgevoerd. In dat geval moet u de computer naar een door IBM geautoriseerde onderhoudstechnicus of dealer brengen om de systeemplaat te laten vervangen. U moet hiervoor het bewijs van aankoop kunnen overleggen. Bovendien kunnen er kosten in rekening worden gebracht voor onderdelen en service.

Probleem met de aan/uit-knop

Probleem:

Het systeem loopt vast en u kunt de computer niet uitschakelen.

Oplossing:

Als het systeem vastloopt, kunt u de computer uitschakelen door de aan/uit-knop meer dan vier seconden ingedrukt te houden. Als de computer dan nog steeds niet uit gaat, verwijdert u de AC-adapter en de batterij.

Problemen met het toetsenbord

Probleem:

Enkele of alle toetsen van het toetsenbord werken niet.

Oplossing:

Als dit probleem zich voordoet onmiddellijk nadat de computer de normale werking vanuit de spaarstand Standby heeft hervat, typt u het systeemwachtwoord (indien ingesteld).

Als er een extern toetsenbord is aangesloten, kunt u het numerieke toetsenblok van de computer niet meer gebruiken. In plaats daarvan moet u het numerieke toetsenblok op het externe toetsenbord gebruiken.

Als er een extern numeriek toetsenblok of een muis is aangesloten, doet u het volgende:

1. Zet de computer uit.
2. Ontkoppel het externe numerieke toetsenblok of de muis.
3. Zet de computer weer aan en probeer het toetsenbord opnieuw.

Als het probleem met het toetsenbord is opgelost, sluit u het externe numerieke toetsenblok, het externe toetsenbord of de muis weer voorzichtig aan. Let erop dat de stekker goed in de aansluiting zit.

Als er nog steeds toetsen zijn die het niet doen, laat u de computer nakijken.

Probleem:

Er verschijnt een cijfer als u een letter typt.

Oplossing

De functie Num Lock staat aan. Om deze functie uit te schakelen, houdt u de **Shift**-toets ingedrukt en drukt u op **NumLk**.

Probleem:

Enkele of alle toetsen van het externe numerieke toetsenbord werken niet.

Oplossing:

Controleer of het externe numerieke toetsenblok goed is aangesloten op de computer.

Probleem

Enkele of alle toetsen van het externe toetsenbord werken niet.

Oplossing

Als u gebruikmaakt van het ThinkPad Dock II, het ThinkPad Mini Dock of de ThinkPad Port Replicator II, controleert u of de toetsenbordkabel goed is aangesloten op de toetsenbordaansluiting.

Als het voorgaande in orde is, ontkoppelt u de kabel en controleert u of het ingebouwde toetsenbord van de computer correct werkt. Als het ingebouwde toetsenbord werkt, is er een probleem met het externe toetsenbord. Probeer of het helpt als u een ander extern toetsenbord gebruikt.

UltraNav-problemen

Probleem:

De aanwijzer zweeft wanneer de computer wordt aangezet of wanneer de normale werking wordt hervat.

Oplossing:

De aanwijzer kan zweven als u de TrackPoint tijdens de normale werking niet gebruikt. Dit zweven is een normale eigenschap van de TrackPoint en niet een defect. De bewegingen duren enkele seconden en komen met name voor in de volgende omstandigheden:

- Als de computer wordt aangezet.
- Als de normale werking van de computer wordt hervat.
- Als u te lang druk uitoefent op de TrackPoint.
- Als de temperatuur verandert.

Probleem:

De muis of het aanwijsapparaat werkt niet.

Oplossing:

Controleer in het programma ThinkPad Configuratie of de TrackPoint is ingeschakeld, en probeer daarna opnieuw of de TrackPoint werkt. Als dat het geval is, wordt de fout waarschijnlijk veroorzaakt door de muis.

Controleer of de muis of het aanwijsapparaat stevig is aangesloten op de ThinkPad Dock II, de ThinkPad Mini Dock of de ThinkPad Port Replicator II.

Als uw muis incompatibel is met de IBM PS/2-muis schakelt u de TrackPoint uit in het programma ThinkPad Configuratie.

Opmerking: Meer informatie kunt u vinden in de handleiding bij de muis.

Problemen met Standby of de slaapstand (spaarstand Uitschakelen)

Probleem:

De computer gaat plotseling naar de spaarstand Standby.

Oplossing:

Als de temperatuur van de processor te hoog wordt, gaat de computer automatisch in de spaarstand Standby, zodat oververhitting van de processor en andere interne componenten wordt voorkomen. Controleer ook de instellingen voor de spaarstand Standby, met behulp van Batterijwizard.

Probleem:

De computer gaat onmiddellijk na de zelftest naar de spaarstand Standby (het Standbylampje brandt).

Oplossing:

Zorg ervoor dat:

- De batterij opgeladen is.
- De temperatuur van de omgeving binnen de toegestane waarden ligt. Raadpleeg "Specificaties" op pagina 5.

Als al deze punten in orde zijn, moet de computer worden nagekeken.

Probleem:

Het foutbericht voor een bijna lege batterij verschijnt en de computer gaat meteen uit.

Oplossing:

De batterij raakt leeg. Sluit de AC-adapter aan op de computer of vervang de lege batterij door een volle.

Probleem:

Wanneer u de computer uit de spaarstand Standby probeert te halen, blijft het beeldscherm blanco.

Oplossing:

Ga na of er een extern beeldscherm is ontkoppeld terwijl de computer in de spaarstand Standby stond. Koppel het externe beeldscherm niet los van de computer terwijl de computer in de spaarstand Standby of in de slaapstand staat. Als er bij het hervatten geen extern beeldscherm op de computer is aangesloten, blijft het LCD-scherm namelijk leeg en wordt er niets afgebeeld. Deze beperking staat geheel los van de waarde die is ingesteld voor de resolutie. Met Fn+F7 kunt u de weergave op het LCD-scherm herstellen.

Probleem:

De computer kan de spaarstand Standby niet verlaten, of het Standbylampje blijft branden en de computer werkt niet.

Oplossing:

Als het systeem de normale werking niet hervat vanuit de spaarstand Standby, kan het zijn dat het systeem in die spaarstand is gekomen omdat de batterij bijna leeg was. Kijk of het Standbylampje brandt.

- Als het Standbylampje brandt, staat de computer in de spaarstand Standby. Sluit de AC-adapter aan op de computer en druk op de Fn-toets.
- Als het Standbylampje niet brandt, staat de computer in de slaapstand of helemaal uit. Sluit de AC-adapter aan op de computer en druk op de aan/uit-knop.

Als het systeem de normale werking nog steeds niet hervat, is het wellicht vastgelopen. In dat geval moet u een reset uitvoeren. Als u uw gegevens nog niet hebt opgeslagen, gaan die waarschijnlijk verloren. Om een reset uit te voeren, houdt u de aan/uit-knop vier seconden of langer ingedrukt. Gaat het systeem dan nog steeds niet uit, verwijder dan de AC-adapter en de batterij.

Probleem:

De computer gaat niet naar de spaarstand Standby of naar de slaapstand (spaarstand Uitschakelen).

Oplossing:

Controleer of er een optie is geselecteerd die verhindert dat de computer overschakelt naar de spaarstand Standby of de slaapstand.

Probleem:

De computer gaat niet naar de slaapstand (spaarstand Uitschakelen) als er op Fn+F12 wordt gedrukt.

Oplossing:

De computer kan niet naar de slaapstand gaan:

- Als u een IBM PC-kaart voor communicatie gebruikt: Om de computer in de slaapstand te zetten, stopt u het communicatieprogramma en verwijdert u de PC-kaart, of schakelt u de PC-kaartsleuf uit in het Configuratiescherm.
- Als het slaapstandprogramma niet ingeschakeld is. U schakelt het als volgt in:
 1. Start het programma ThinkPad Configuratie.
 2. Klik op **Energiebeheer**.
 3. Klik op de tab **Slaapstand**.
 4. Selecteer het vakje voor ondersteuning van de slaapstand.
 5. Klik op OK.

Opmerking: Als u het mogelijk wilt maken om naar de slaapstand te gaan door op Fn+F12 te drukken, moet u het IBM PM-stuurprogramma installeren.

Probleem:

Onder Windows XP lukt het niet om het scherm leeg te maken met Fn+F3.

Oplossing:

Onder Windows XP is het mogelijk dat meerdere gebruikers tegelijkertijd zijn aangemeld op het systeem. Als u de eerste gebruiker bent die zich bij uw computer heeft aangemeld, kunt u de toetsencombinatie Fn+F3 gebruiken. Zo niet, dan werkt deze toetsencombinatie niet.

Problemen met het LCD-scherm

Probleem:

Er verschijnt niets op het scherm.

Oplossing:

- Met Fn+F7 kunt u het beeld op het LCD-scherm herstellen.

Opmerking: Als u de toetscombinatie Fn+F7 gebruikt voor het activeren van een presentatieschema, druk dan binnen drie seconden ten minste driemaal op Fn+F7 om het beeld op het computerscherm te herstellen.

- Als u werkt met de AC-adapter of de batterij, en het (groene) lampje voor de batterijstatus is aan, kunt u met Fn+Home een lichter beeld krijgen.
- Als het (groene) statuslampje voor de spaarstand Standby aan is, kunt u met de knop Fn het systeem uit de spaarstand Standby halen.

- Als het probleem hierdoor niet wordt verholpen, volg dan de aanwijzingen in de kolom "Oplossing" voor het onderstaande probleem.

Probleem:

De weergave op het scherm is onleesbaar of vervormd.

Oplossing:

Zorg ervoor dat:

- Het beeldschermstuurprogramma op de juiste manier is geïnstalleerd.
- De schermresolutie en de kleurkwaliteit goed zijn ingesteld.
- Het beeldschermtype goed is ingesteld.

U kunt deze instellingen als volgt controleren:

Open het venster Eigenschappen voor Beeldscherm.

1. Klik op de tab **Instellingen**.
2. Controleer of de schermresolutie en de kleurkwaliteit goed zijn ingesteld.
3. Klik op **Geavanceerd**.
4. Klik op de tab **Adapter**.
5. Controleer of "ATI Mobility xxxxx" of "ATI Mobility FIRE GL" wordt afgebeeld in het venster met adapterinformatie.

Opmerking: De naam van het stuurprogramma (xxxxx) is afhankelijk van de videochip die in de computer geïnstalleerd is.

6. Klik op de knop **Eigenschappen**. Controleer in het kader "Apparaat-status" of het apparaat correct functioneert. Klik op de knop **Probleemoplosser** als dat niet het geval is.
7. Klik op de tab **Beeldscherm**.
8. Controleer of de informatie juist is.
9. Klik op de knop **Eigenschappen**. Controleer in het kader "Apparaat-status" of het apparaat correct functioneert. Klik op de knop **Probleemoplosser** als dat niet het geval is.

Probleem:

Er verschijnen onjuiste tekens op het scherm.

Oplossing:

Hebt u het besturingssysteem of toepassingsprogramma correct geïnstalleerd? Als het besturingssysteem en de toepassingsprogramma's correct zijn geïnstalleerd en geconfigureerd, moet u de computer laten nazien.

Probleem:

Het beeldscherm blijft aan staan, zelfs nadat de computer is uitgeschakeld.

Oplossing:

Houd de aan/uit-knop vier seconden of langer ingedrukt om de computer uit te schakelen en schakel de computer vervolgens weer in.

Probleem:

Iedere keer dat u de computer aanzet, zijn er puntjes die ontbreken, oplichten of de verkeerde kleur hebben.

Oplossing:

Dit is een intrinsieke eigenschap van de TFT-technologie. Het beeldscherm van de computer bestaat uit een zeer groot aantal TFT's (thin-film transistors). Een klein aantal daarvan ontbreekt, heeft de verkeerde kleur of licht op.

Problemen met de batterij

Probleem:

De batterij kan binnen de standaard oplaadtijd niet volledig worden opgeladen terwijl de computer uit staat.

Oplossing:

Mogelijk is de batterij te ver ontladen. Doe het volgende:

1. Zet de computer uit.
2. Zorg dat de te ver ontladen batterij zich in de computer bevindt.
3. Sluit de AC-adapter aan op de computer en laat de batterij opladen.

Als de batterij na 24 uur nog niet volledig is opgeladen, gebruikt u een nieuwe batterij.

Als u een Snellader (optie) bij de hand hebt, gebruik deze dan om de te ver ontladen batterij weer op te laden.

Probleem:

De computer stopt terwijl de statusindicator niet aangeeft dat de batterij leeg is.

of

De computer blijft werken terwijl de statusindicator aangeeft dat de batterij leeg is.

Oplossing:

Ontlaad de batterij en laad hem opnieuw op.

Probleem:

De werkingsduur van een volledig opgeladen batterij wordt korter.

Oplossing:

Ontlaad de batterij en laad hem opnieuw op. Als de werkingsduur van de batterij nog steeds kort is, moet u een nieuwe batterij gebruiken.

Probleem:

De computer werkt niet terwijl de batterij volledig is opgeladen.

Oplossing:

Mogelijk is de bescherming tegen overbelasting van de batterij geactiveerd.

Zet de computer een minuut uit om de bescherming te deactiveren. Daarna kunt u de computer weer aanzetten.

Probleem

De batterij wordt niet opgeladen.

Oplossing

Als de batterij te heet is, kan hij niet worden opgeladen. Voelt de batterij warm aan, haal hem dan uit de computer en laat hem afkoelen tot kamertemperatuur. Probeer hem daarna opnieuw op te laden. Lukt het opladen dan nog steeds niet, laat de batterij dan nazien.

Problemen met het vaste-schijfstation

Probleem:

Het vaste-schijfstation maakt af en toe een ratelend geluid.

Oplossing:

Het ratelende geluid is te horen als:

- Het vaste-schijfstation gegevens benadert of stopt met het benaderen van gegevens.
- U het vaste-schijfstation draagt.
- U de computer draagt.

Dit is een normale eigenschap van het vaste-schijfstation en geen defect.

Probleem:

Het vaste-schijfstation werkt niet.

Oplossing:

Controleer in het menu Startup van het programma IBM BIOS Setup of er geen uitroepteken (!) voor de naam van het vaste-schijfstation of het onderliggende knooppunt staat. Als er een uitroepteken staat, is het vaste-schijfstation uitgeschakeld. Wis het uitroepteken om het station te kunnen gebruiken door op de Insert-toets te drukken.

Een opstartprobleem

Probleem:

Het besturingssysteem Microsoft Windows start niet op.

Oplossing:

Gebruik de Access IBM Predesktop Area bij het oplossen of identificeren van het probleem. Het starten van de Access IBM Predesktop Area is heel eenvoudig. Als de Access IBM Predesktop Area om de een of andere reden niet wordt geopend, ga dan als volgt te werk:

1. Schakel de PC uit en weer in.
2. Kijk goed naar het scherm terwijl de computer start. Druk op de blauwe Access IBM-knop terwijl het bericht "To interrupt normal startup, press the blue Access IBM button." linksonder op het scherm wordt afgebeeld. De Access IBM Predesktop Area wordt dan geopend

bij de pagina Hulpprogramma's. Een venster als het volgende wordt afgebeeld:



3. Op de pagina Programma's van de Access IBM Predesktop Area kunt u kiezen uit de volgende pictogrammen:
- **Installatieprogramma starten** - hiermee opent u het programma IBM BIOS Setup.
 - **Fabrieksinstellingen terugzetten** - hiermee wist u alle bestanden op de primaire partitie (station C:) en wordt opnieuw de oorspronkelijke software geïnstalleerd. Neem voor hulp en informatie contact op met het IBM HelpCenter voordat u deze herstelprocedure gaat gebruiken. (Zie in deze publicatie de telefoonnummers onder "IBM bellen" op pagina 40.)
 - **Backups terugzetten** - hiermee kunt u backups die u met IBM Rapid Restore Ultra hebt gemaakt, indien aanwezig, terugzetten.
 - **Diagnoseprogramma uitvoeren** - hiermee kunt u diagnosetesten uitvoeren om uit te vinden of er problemen met de PC zijn en wat daarvan de oorzaak is.
 - **Diagnoseschijven maken** - met behulp hiervan kunt u speciale schijven maken voor gebruik tijdens diagnosetesten.

In het linker deelvenster van de Access IBM Predesktop Area kunt u op de onderstaande items klikken om andere pagina's te openen of om het programma te sluiten:

Opstarten - hiermee kunt u wijzigingen aanbrengen in de volgorde waarin de PC zoekt naar een apparaat waarop het besturingssysteem zich bevindt. In bepaalde situaties kan het wenselijk zijn het besturingssysteem te starten vanaf een CD-station in plaats van vanaf de vaste schijf. U kunt dergelijke wijzigingen op deze pagina opgeven.

Voorkeuren - hier vindt u een aantal opties die u, afhankelijk van het model en de toebehoren, kunt instellen voor de Access IBM Predesktop Area.

Informatie - hiermee verzamelt u informatie over de PC die u indien nodig kunt doorspelen aan technici van het callcenter.

Help - hier vindt u informatie over de diverse pagina's in de Access IBM Predesktop Area.

Afsluiten hiermee sluit u de Access IBM Predesktop Area af. De onderbroken opstartprocedure wordt dan hervat.

Overige problemen

Probleem:

De computer loopt vast of accepteert geen invoer.

Oplossing:

De computer kan vastlopen als hij tijdens een communicatiebewerking naar de spaarstand Standby gaat. Schakel de timer voor de spaarstand Standby uit als de computer is aangesloten op een netwerk.

Om de computer uit te schakelen, houdt u de aan/uit-knop vier seconden of langer ingedrukt.

Probleem:

De computer wordt niet uitgeschakeld als u hem met de aan/uit-knop probeert uit te zetten.

Oplossing:

Als het Standby-lampje aan is en u op de batterij werkt, vervang dan de batterij door een volle of ga op het lichtnet werken.

Als het probleem blijft bestaan, houd de aan/uit-knop dan vier seconden of langer ingedrukt om de computer uit te schakelen.

Probleem:

De computer start niet op vanaf het gekozen apparaat, bijvoorbeeld het disktestation.

Oplossing:

Kijk in het menu Startup van het programma IBM BIOS Setup. Controleer of de opstartvolgorde in het programma IBM BIOS Setup zo is ingesteld dat de computer opstart vanaf het gewenste opstartapparaat.

Controleer ook of het opstartapparaat ingeschakeld is. Als er een uitroepteken (!) naast het apparaat staat, is dit niet het geval.

Probleem:

De computer reageert niet.

Oplossing:

IRQ's voor de PCI zijn allemaal ingesteld op 11. De computer reageert niet omdat deze de IRQ's niet gemeenschappelijk kan gebruiken met andere apparaten. Raadpleeg het programma ThinkPad Configuratie.

Probleem:

De computer kan geen CD afspelen of levert een slechte geluidskwaliteit.

Oplossing:

Zorg dat de schijf voldoet aan de landelijke standaarden. Doorgaans staat er een CD-logo op het label voor een CD die voldoet aan de lokale standaarden. Wanneer u niet een dergelijke CD gebruikt, wordt niet gegarandeerd dat de schijf kan worden afgespeeld of dat de geluidskwaliteit acceptabel is.



Probleem:

DVD's worden niet vloeiend afgespeeld in Windows 2000.

Oplossing:

Dit probleem kan optreden als u voor de Intel SpeedStep[®]-technologie de optie voor maximale werkingsduur van de batterij kiest. Deze werkstand is bedoeld om de werkingsduur van de batterij te verlengen door over te schakelen tussen de normale lage processorsnelheid en de helft van die snelheid, afhankelijk van de mate waarin de processor in gebruik is. Als het gebruik toeneemt, stelt Intel SpeedStep de snelheid in op de hoogste van de lage snelheden. De werking van de computer in deze werkstand kan de prestaties van de processor ernstig verminderen en daardoor het afspelen van een DVD-schijf ontregelen.

Om dit probleem te verminderen of te voorkomen, hebt u de volgende drie werkstanden tot uw beschikking:

- **Maximale prestaties:** Hierdoor wordt de processorsnelheid altijd hoog gehouden.
- **Automatisch:** Hierdoor schakelt de processor heen en weer tussen hoge en lage snelheid, afhankelijk van de mate waarin de processor wordt gebruikt. Als het gebruik toeneemt, stelt Intel SpeedStep de snelheid in op hoog.
- **Optimale prestaties batterij:** Hierdoor wordt de processorsnelheid altijd laag gehouden.

U kunt als volgt een werkstand kiezen:

1. Start het programma ThinkPad Configuratie.
2. Klik op **Energiebeheer**.
3. Klik op de tab **Intel SpeedStep technology**.
4. Selecteer in de lijst de gewenste werkstand.
5. Klik op **OK**.

Probleem:

U kunt geen verbinding maken met de ingebouwde draadloze netwerkkaart.

Oplossing:

Als het beeldscherm van de computer dichtgeklapt is, opent u het en probeert u het opnieuw.

Probleem:

Als Windows 2000 het besturingssysteem is en u maakt gebruik van een USB 1.x-apparaat, kan de computer bij het overschakelen vanuit een slaapstand naar de normale werking het bericht "Onveilige verwijdering van apparaat" genereren.

Oplossing:

U kunt dit bericht negeren. Het wordt afgebeeld vanwege een Windows 2000-probleem met het USB 2.0-stuurprogramma. Raadpleeg voor meer gedetailleerde informatie het gedeelte More Information voor Microsoft Knowledge Base 328580 en 323754. Ga naar de Microsoft Knowledge Base-homepage op <http://support.microsoft.com/>, typ het nummer van het gewenste item in de knowledge base in het Search-veld en klik op deSearch-knop.

IBM BIOS Setup starten

Op uw computer is een programma met de naam IBM BIOS Setup geïnstalleerd, waarmee u verschillende parameters kunt selecteren.

- Config: Voor het instellen van de configuratie van de computer.
- Date/Time: Voor het instellen van de datum en tijd.
- Security: Voor het instellen van de beveiligingsvoorzieningen.
- Startup: Voor het instellen van het opstartapparaat.
- Restart: Voor het opnieuw opstarten van het systeem.
- BIOS Setup Utility-items
- De systeem-BIOS bijwerken

Opmerking: Veel van deze parameters kunt u gemakkelijker instellen met behulp van het programma ThinkPad Configuratie.

Op het programma IBM BIOS Setup te starten, doet u het volgende:

1. Om verlies van gegevens te voorkomen, kunt u het beste een backup maken van het computerregister. Voor meer informatie kunt u de online Help raadplegen.
2. Zorg dat er geen diskette in het diskettestation zit en zet de computer uit.
3. Zet de computer aan en druk, zodra het bericht "To interrupt normal startup, press the blue Access IBM button" linksonder op het scherm wordt afgebeeld, op de knop Access IBM.
4. Dubbelklik op **Installatieprogramma starten**.

Als u een configuratiewachtwoord hebt ingesteld, verschijnt het menu van het programma IBM BIOS Setup pas nadat u het wachtwoord hebt ingevoerd. U kunt het programma weliswaar ook starten door op de Enter-toets te drukken in plaats van het configuratiewachtwoord op te geven, maar dan kunt u de door het wachtwoord beschermde instellingen niet wijzigen. Voor meer informatie kunt u de online Help raadplegen.

5. Ga, met behulp van de cursortoetsen, naar de optie die u wilt wijzigen. Wanneer de gewenste optie geaccentueerd wordt, drukt u op Enter. Er verschijnt een submenu.
6. Breng de gewenste wijzigingen aan. Om de waarde van een optie te wijzigen, gebruikt u de toetsen F5 en F6. Als de optie een submenu heeft, kunt u dit oproepen door op Enter te drukken.
7. Druk op F3 of Esc om het submenu weer te verlaten. Als u in een genest submenu zit, drukt u net zo vaak op de Esc-toets totdat u weer in het hoofdmenu van IBM BIOS Setup komt.

Opmerking: Als u de instellingen weer terug wilt zetten op de oorspronkelijke waarden, drukt u op F9 om de standaardinstellingen te laden. U kunt ook een optie in het vervolgmenu "Restart" selecteren om de standaardwaarden te laden of de wijzigingen ongedaan te maken.

8. Selecteer Restart en druk op Enter. Verplaats de cursor naar de gewenste optie voordat u de computer opnieuw opstart; druk daarna op Enter. De computer wordt opnieuw opgestart.

Vooraf geïnstalleerde software herstellen

De vaste schijf van de computer beschikt over een verborgen, beschermd gebied waarin zich backups bevinden. In dit gebied bevindt zich een volledige backup van de vaste schijf zoals die bij fabricage is gemaakt, alsmede een programma met de naam Access IBM Predesktop Area.

Als u het programma IBM Rapid Restore Ultra hebt geïnstalleerd, bevat de Access IBM Predesktop Area ook extra backups van IBM Rapid Restore Ultra, die de status van de vaste schijf op bepaalde tijdstippen weergeven.

U kunt Access IBM Predesktop Area gebruiken voor het terugzetten van een eerder opgeslagen versie van de inhoud van de vaste schijf met behulp van een van de backup-images die in het beschermde gebied zijn opgeslagen. De Access IBM Predesktop Area wordt onafhankelijk van het besturingssysteem uitgevoerd. Het is daardoor mogelijk om het te starten door op de blauwe Access IBM-knop te drukken wanneer daartoe tijdens de opstartprocedure een bericht wordt afgebeeld.

Zodra Access IBM Predesktop Area is geopend, kunt u een herstelbewerking uitvoeren, zelfs wanneer Windows niet kan worden gestart. Raadpleeg voor meer informatie over het programma IBM Rapid Restore Ultra het gedeelte over het maken van backups en het herstellen van gegevens in Access IBM, het ingebouwde Help-systeem. Meer informatie over de Access IBM Predesktop Area vindt u in het gedeelte over het onderbreken van de normale opstartvolgorde in Access IBM.

Als u de oorspronkelijke inhoud wilt terugzetten op de vaste schijf, gaat u als volgt te werk:

Opmerking: Het herstelproces kan 2 uur duren.

Attentie: Bij het herstelproces worden alle bestanden op de primaire partitie van de vaste schijf (meestal station C:) gewist. Maak, indien mogelijk, voordat u begint een reservekopie van de bestanden die u op station C: hebt opgeslagen.

Opmerking: Het is mogelijk dat u bij het herstelproces een diskettestation nodig hebt. Gebruik een station dat compatibel is met uw ThinkPad-computer.

1. Indien mogelijk, slaat u alle bestanden op en sluit u het besturingssysteem af.

2. Zet de computer uit.
3. Zet de computer aan. Kijk goed naar het scherm. Zodra het bericht "To interrupt normal startup, press the blue Access IBM button." verschijnt, drukt u op de blauwe Access IBM knop om de Access IBM Predesktop Area te openen.
4. Dubbelklik op **Fabrieksinstellingen terugzetten**.
5. Volg de aanwijzingen op het scherm.
6. Zodra de herstelprocedure is voltooid, drukt u op de Enter-toets. De computer wordt opnieuw opgestart met het oorspronkelijke besturingssysteem, compleet met toepassings- en stuurprogramma's.

Het vaste-schijfstation vervangen

U kunt de opslagcapaciteit van uw computer vergroten door het ingebouwde vaste-schijfstation te vervangen door een vaste-schijfstation met een hogere capaciteit. U kunt een nieuw vaste-schijfstation aanschaffen bij een IBM-dealer of via een IBM-vertegenwoordiger.

Opmerking: Vervang het vaste-schijfstation alleen als u een groter station wilt installeren of als reparatie noodzakelijk is. De aansluitingen en het compartiment van het vaste-schijfstation zijn niet ontworpen voor het regelmatig verwisselen van het station. De Access IBM Predesktop Area en het Herstelprogramma zijn niet aanwezig op een optioneel vaste-schijfstation.

Attentie

Behandeling van het vaste-schijfstation

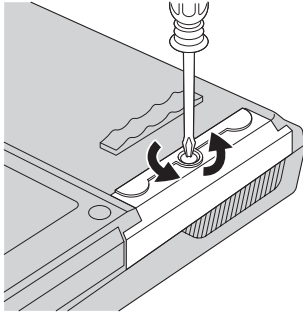
- Laat het station nooit vallen en stel het niet bloot aan mechanische schokken. Leg het station op een zachte ondergrond die schokken opvangt.
- Oefen nooit druk uit op de kap van het station.
- Raak de aansluiting niet aan.

Het station is heel gevoelig. Verkeerde behandeling kan ertoe leiden dat het station beschadigd raakt en dat de gegevens op de vaste schijf verloren gaan. Voordat u het vaste-schijfstation verwijdert, moet u een reservekopie maken van al uw bestanden op de vaste schijf. Vervolgens kunt u de computer uitschakelen. Verwijder het station nooit terwijl de computer in bedrijf is of in de spaarstand Standby of de slaapstand staat.

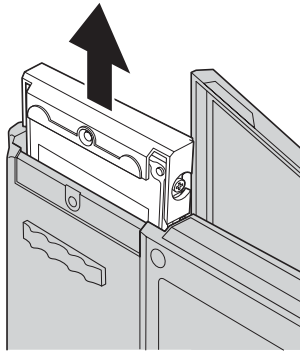
Om het vaste-schijfstation te vervangen, gaat u als volgt te werk:

1. **Zet de computer uit** en ontkoppel de AC-adapter en alle kabels van de computer.
2. Sluit het LCD-scherm en leg de computer op zijn kop.
3. Verwijder de batterij.

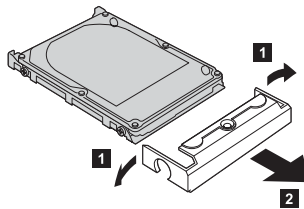
4. Verwijder de schroef waarmee het vaste-schijfstation is bevestigd.



5. Open het LCD-scherf, zet de computer op de zijkant en verwijder het vaste-schijfstation door dit aan het kapje uit de computer te trekken.



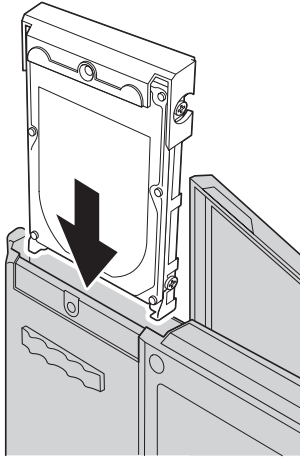
6. Haal het kapje van het vaste-schijfstation af



7. Plaats het kapje op het nieuwe vaste-schijfstation.

Het vaste-schijfstation vervangen

8. Plaats het vaste-schijfstation in het compartiment en zet het stevig vast.



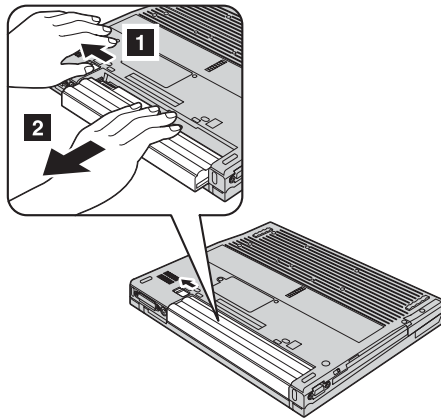
9. Sluit het LCD-scherm en leg de computer ondersteboven. Breng de schroef weer aan.
10. Zet de batterij weer op zijn plaats.
11. Draai de computer weer om. Sluit de AC-adapter en de kabels aan.

De batterij vervangen

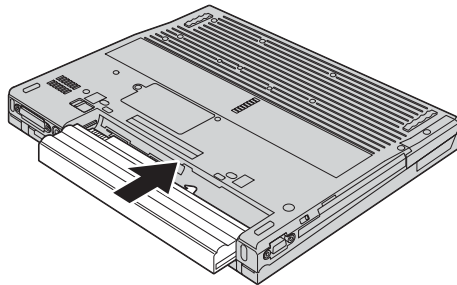
1. Zet de computer uit of ga naar de slaapstand. Ontkoppel de AC-adapter en alle kabels van de computer.

Opmerking: Als u een PC-kaart gebruikt, bestaat de kans dat de computer niet naar de slaapstand kan gaan. Als dat het geval is, zet de computer dan eerst uit.

2. Sluit het LCD-scherm en leg de computer op zijn kop.
3. Schuif de batterijgrendel naar de ontgrendelde stand en houd hem vast **1**. Verwijder de batterij **2**.

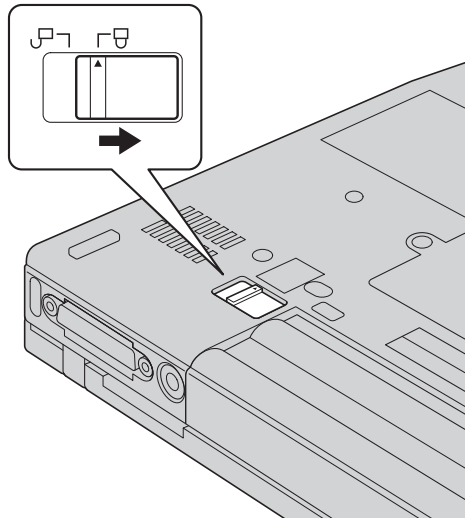


4. Plaats een volledig opgeladen batterij.



De batterij vervangen

5. Schuif de batterijgrendel in de vergrendelde positie.



6. Draai de computer weer om. Sluit de AC-adapter en de kabels aan.

Hoofdstuk 3. Hulp en service aanvragen

Hulp en service aanvragen	40	IBM bellen	40
Hulp via Internet	40	Wereldwijde ondersteuning	43

Hulp en service aanvragen

Als u hulp, service of technische assistentie nodig hebt, of gewoon meer wilt weten over IBM-producten, staan u legio informatiebronnen van IBM ter beschikking. In dit gedeelte leest u waar u terecht kunt voor meer informatie over IBM en IBM-producten, wat u moet doen als er problemen met de computer zijn en wie u kunt bellen als er onderhoud of service moet worden uitgevoerd.

De Microsoft Service Packs zijn de nieuwste softwarebron voor productupdates voor Windows. Ze zijn beschikbaar als download op internet (hieraan kunnen verbindingskosten verbonden zijn) of op CD-ROM. Voor specifieke informatie en links gaat u naar www.microsoft.com. IBM biedt technische ondersteuning ("Up and Running") bij de installatie van, of vragen met betrekking tot, Service Packs voor het door IBM vooraf geïnstalleerde Microsoft Windows-product. Voor informatie kunt u contact opnemen met het IBM HelpCenter. Telefoonnummers vindt u in "IBM bellen".

Hulp via Internet

De IBM-website op Internet biedt de allerlaatste informatie over IBM PC-producten en -ondersteuning. Het adres van de homepage van IBM Personal Computing is www.ibm.com/pc

IBM biedt een uitgebreide website die geheel is gewijd aan mobiel computergebruik en ThinkPad-computers. Het adres is www.ibm.com/pc/support. Raadpleeg deze website voor meer informatie over het oplossen van problemen, andere functies van uw computer en opties die uw ThinkPad-computer nog gebruiksvriendelijker kunnen maken.

Verder is het mogelijk publicaties te bestellen via het IBM Publications Ordering System op www.elink.ibm.com/public/applications/publications/cgibin/pbi.cgi

IBM bellen

Als er een probleem is en u hebt geprobeerd het zelf op te lossen, maar u blijkt hulp nodig te hebben, dan kunt u tijdens de garantieperiode voor telefonische ondersteuning en informatie terecht bij het PC HelpCenter van IBM. De volgende services zijn beschikbaar gedurende de garantieperiode:

- Probleembepaling - Speciaal opgeleid personeel staat tot uw beschikking om u te helpen vast te stellen of er sprake is van een hardwareprobleem en zo ja, wat er gedaan moet worden.
- Reparatie van IBM-hardware - Als er is vastgesteld dat het probleem een hardwareprobleem is van een IBM-product dat onder de garantie valt, staat ons personeel klaar om u te helpen met reparatie of onderhoud.

- Wijzigingen in het ontwerp - Een heel enkele keer komt het voor dat er, na de verkoop, wijzigingen in een product moeten worden aangebracht. IBM of uw IBM-dealer zal dergelijke technische wijzigingen meestal in uw hardware aanbrengen.

De volgende items vallen niet onder de garantie:

- Vervanging of gebruik van onderdelen die niet van IBM zijn of die buiten de IBM-garantie vallen.

Opmerking: Alle onderdelen onder garantie hebben een uit zeven tekens bestaande identificatiecode met de indeling IBM FRU
XXXXXXX.

- Opsporing van de oorzaak van softwareproblemen
- Configuratie van het BIOS als onderdeel van een installatie of upgrade
- Wijzigingen, modificaties en upgrades van stuurprogramma's
- Installatie en onderhoud van netwerkbesturingssystemen
- Installatie en onderhoud van toepassingsprogramma's

Raadpleeg de IBM garantiebepalingen voor een volledig overzicht van de bepalingen en voorwaarden. Bewaar altijd uw aankoopbewijs om recht te blijven houden op de garantieservice.

Probeer om tijdens het telefoongesprek bij de computer te zitten. Controleer voordat u belt of u de meest recente stuurprogramma's en systeemupdates hebt gedownload, de diagnoseprogramma's hebt uitgevoerd en alle systeemgegevens hebt genoteerd. Als u technische hulp inroept, zorg dan dat u het volgende bij de hand hebt:

- Machinetype en Model
- Serienummers van uw computer, beeldscherm en andere componenten of uw aankoopbewijs
- Een beschrijving van het probleem
- De precieze bewoordingen van eventuele foutberichten
- Gegevens over de configuratie (hardware en software)

Telefoonnummers

Opmerking: Telefoonnummers kunnen zonder bericht worden gewijzigd. De meest recente lijst met telefoonnummers en de openingstijden van IBM HelpCenters vindt u op de Support-website powwww.ibm.com/pc/support

Land of regio	Taal	Telefoonnummer
Argentinië	Spaans	0800-666-0011
Australië	Engels	1300-130-426
Oostenrijk	Duits	01-24592-5901
Bolivia	Spaans	0800-0189
België	Nederlands	02-210 9820
	Frans	02-210 9800
Brazilië	Portugees	55-11-3889-8986
Canada	Engels / Frans	1-800-565-3344 in Toronto belt u 416-383-3344
Chili	Spaans	800-224-488
China	Chinees	800-810-1818
China (Hongkong S.A.R.)	Kantonees Engels Putonghua	Thuis PC 852-2825-7799 Zakelijke PC 852-8205-0333
Colombia	Spaans	980-912-3021
Denemarken	Deens	45 20 82 00
Ecuador	Spaans	1-800-426911 (optie 4)
Finland	Fins	09-459 69 60
Frankrijk	Frans	02 38 55 74 50
Duitsland	Duits	07032-1549 201
Indonesië	Bahasa/Indonesisch/Engels	(62)21-523-8535
Ierland	Engels	01-815 9202
Italië	Italiaans	02-7031-6101
Japan	Japans/Engels	0120-887-874 Buitenlandse gesprekken 81-44-230-2037
Luxemburg	Frans	298-977 5063
Maleisië	Engels	(60)3-7727-7800
Mexico	Spaans	001-866-434-2080

Land of regio	Taal	Telefoonnummer
Nederland	Nederlands	020-514 5770
Nieuw-Zeeland	Engels	0800-446-149
Noorwegen	Noors	66 81 11 00
Peru	Spaans	0-800-50-866
Filippijnen	Engels	(63)2-995-2225
Portugal	Portugees	21-791-5147
Rusland	Russisch	095-940-2000
Singapore	Engels	(65)1-800-840-9911
Spanje	Spaans	91-662-4216
Zweden	Zweeds	08-477 4420
Zwitserland	Duits/Frans/Italiaans	058-333-0900
Taiwan	Chinees	886-2-2725-9799
Thailand	Thai	(66)2-273-4000
Turkije	Turks	00-800-446-32-041
Verenigd Koninkrijk	Engels	0-1475-555 055
Verenigde Staten	Engels	1-800-426-7378
Uruguay	Spaans	000-411-005-6649
Venezuela	Spaans	0-800-100-2011
Vietnam	Engels/Vietnamees	Ho Chi Minh (84)8-829-5160 Hanoi (84)4-843-6675

Wereldwijde ondersteuning

Als u de computer meeneemt op reis of als u naar een ander land verhuist waar uw type ThinkPad door IBM of door geautoriseerde dealers wordt verkocht of gerepareerd, is er voor uw computer Internationale Garantieservice (International Warranty Service) beschikbaar.

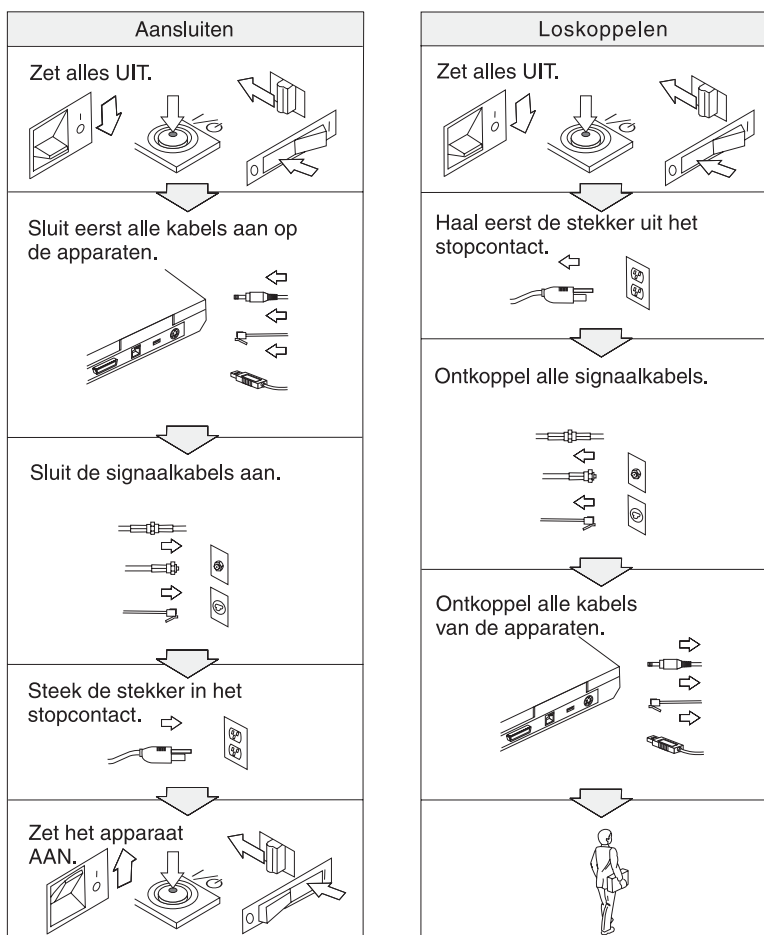
De methoden en procedures voor serviceverlening verschillen van land tot land, en bepaalde diensten zijn niet in alle landen beschikbaar. De Internationale Garantieservice wordt verleend conform de servicemethode (aflevering bij IBM of on-site) die geldt voor het land waar de service wordt uitgevoerd. In bepaalde landen zijn de servicecentra niet in staat alle modellen van een bepaald type machine te repareren. Ook gelden er in sommige landen beperkingen en worden er mogelijk kosten in rekening gebracht.

Om vast te stellen of uw computer in aanmerking komt voor Internationale Garantieservice, kijkt u in de lijst van landen waar de service beschikbaar is. U roept die lijst op door naar www.ibm.com/pc/support te gaan en op **Garantie** te klikken. IBM-computers die in aanmerking komen, worden aangegeven met hun uit vier cijfers bestaande machinetype. Meer informatie over Internationale Garantieservice vindt u in Service Announcement 601-034 op www.ibm.com. Klik achtereenvolgens op **Support & downloads**, **Announcement letters** en **Announcements search**. In het veld **Search by letter number only** typt u 601-034. Klik daarna op **Search**.

Bijlage A. Belangrijke veiligheidsvoorschriften



Elektrische stroom van net-, telefoon- en communicatiekabels is gevaarlijk. Ter voorkoming van een elektrische schok dient u bij het installeren, verplaatsen of openen van dit product of van een aangesloten apparaat de kabels op de volgende manier aan te sluiten en te ontkoppelen. Als er bij het product een netsnoer met een stekker met randaarde wordt geleverd, moet dat worden aangesloten op een goed geaard stopcontact.





Gevaar

Voorkom brand of een elektrische schok en volg altijd de normale veiligheidsvoorschriften, waaronder de volgende:

- Gebruik de computer niet in of nabij het water.
- Houd u bij onweer aan de volgende richtlijnen:
 - Zorg dat de computer niet is aangesloten op het telefoonnet.
 - Sluit het telefoonsnoer niet aan op de aansluiting in de muur en ontkoppel het niet.



Gevaar: Netsnoeren en voedingsadapters

Gebruik uitsluitend netsnoeren en AC-adapters die door de fabrikant van het product zijn geleverd.

Gebruik nooit een AC-adapter die roest of andersoortige corrosie op de contactpunten vertoont of die waar dan ook sporen vertoont van oververhitting (zoals vervormd plastic).

Gebruik nooit een netsnoer waarvan de contactpunten van de stekkers sporen vertonen van corrosie (roest) of oververhitting of waarvan het snoer zelf op welke manier dan ook beschadigd is.

Zorg altijd dat de stekker van het netsnoer stevig en volledig in het stopcontact is gestoken.

Wikkel het netsnoer nooit rond de AC-adapter of enig ander object. Doet u dat wel, dan kan het snoer slijten, scheuren of omkrullen.

Leid het netsnoer altijd zo dat er niet overheen gelopen wordt, dat niemand erover kan struikelen en dat er geen voorwerpen achter blijven haken.

Bescherm het netsnoer en de AC-adapter tegen vloeistoffen. Houd het netsnoer en de adapter bijvoorbeeld uit de buurt van het toilet, de gootsteen en vloeren die met vloeibare schoonmaakmiddelen worden gereinigd. Vloeistoffen zijn gevaarlijk omdat ze kortsluiting kunnen veroorzaken.



GEVAAR: Batterijen

Door misbruik of onjuiste behandeling kan de batterij oververhit raken, waardoor er gassen uit de batterij kunnen ontsnappen en er brand kan ontstaan. Probeer nooit de batterij open te maken of te repareren. Zorg dat de batterij niet gedeukt of lek raakt, niet in contact komt met open vuur en niet wordt kortgesloten. Stel de batterij niet bloot aan water of andere vloeistoffen.

Laad de oplaadbare batterij uitsluitend op overeenkomstig de instructies in de documentatie van het product.

Wanneer de batterij lange tijd niet wordt gebruikt, kan dit ten koste gaan van de kwaliteit. Bij bepaalde batterijen (met name lithium-ionenbatterijen) kan het langere tijd niet gebruiken van een ontladen batterij leiden tot een verhoogd risico op kortsluiting, waardoor de levensduur van de batterij wordt verkort en er een veiligheidsrisico kan ontstaan. Zorg daarom dat lithium-ionenbatterijen niet helemaal worden ontladen en er bij opslag in ieder geval voor dat ze niet helemaal ontladen zijn.

Als de batterij beschadigd is, als de batterij spontaan leeg raakt of als er materiaal uit de batterij lekt, stop dan onverwijld met het gebruik van die batterij en bestel een nieuwe.



GEVAAR: Opslag van de oplaadbare batterij

De batterij moet bij kamertemperatuur worden opgeslagen en moet bij opslag ca. 30 à 50 % geladen zijn. Om te voorkomen dat de batterij teveel ontladen raakt, wordt u geadviseerd de batterij ongeveer eens per jaar op te laden.



GEVAAR

De oplaadbare batterij kan exploderen als deze niet op de juiste manier in het apparaat wordt geïnstalleerd. De batterij bevat een kleine hoeveelheid schadelijke stoffen. Voorkom verwondingen:

- Vervang de batterij alleen door een batterij van het door IBM aanbevolen type.
- Houd de batterij uit de buurt van open vuur.
- Stel de batterij niet bloot aan water of regen.
- Probeer niet de batterij uit elkaar te halen.
- Sluit de batterij niet kort.
- Houd de batterij buiten bereik van kinderen.

Gooi de batterij niet bij het normale huisvuil weg. Behandel oude batterijen als klein chemisch afval.



GEVAAR

De reservebatterij kan exploderen als deze niet op de juiste manier in het apparaat wordt geïnstalleerd.

De lithiumbatterij bevat lithium en kan bij onjuiste behandeling exploderen.

Vervang de batterij uitsluitend door een batterij van hetzelfde type.

Houd u om (fatale) verwondingen te voorkomen aan het volgende: (1) Gooi de batterij niet in het water. (2) Verhit de batterij niet boven 100°C. (3) Probeer de batterij niet te repareren of open te maken. Lever oude batterijen in bij een inzamelpunt voor klein chemisch afval.



Gevaar

Volg de onderstaande aanwijzingen voor het installeren of opnieuw configureren van de CDC- of Mini PCI-optie.

Ter voorkoming van een elektrische schok dient u, bij de installatie van de CDC- of Mini PCI-optie of het openen van de kap van het systeem of van een aangesloten apparaat, eerst de AC-adapter en alle kabels te ontkoppelen. Elektrische stroom van net-, telefoon- en communicatiekabels kan gevaar opleveren.

ATTENTIE:

Als u een CDC- of Mini PCI-kaart, een geheugenkaart of een upgrade daarvoor hebt geïnstalleerd, gebruik uw computer dan niet voordat u het deksel hebt gesloten. Gebruik de computer nooit met het deksel open.

ATTENTIE:

De fluorescerende lamp van het LCD-scherm bevat kwik. Gooi het beeldscherm niet bij het normale huisvuil weg. Behandel het gebruikte LCD-scherm als klein chemisch afval.

Het LCD-scherm is van glas en kan bij onzorgvuldig gebruik breken. Als het LCD-scherm breekt en de vloeistof uit het scherm in uw ogen of op uw handen terecht komt, moet u besmette lichaamsdelen onmiddellijk gedurende minstens 15 minuten met water wassen. Mocht u klachten krijgen of mochten er andere symptomen optreden, raadpleeg dan een arts.

WAARSCHUWING: Hitte en ventilatie

De computer produceert warmte wanneer deze aan staat, maar ook wanneer deze uit staat en de batterij wordt opgeladen. Zorg daarom dat de ventilatiesleuven altijd vrij blijven en dat de ventilator nooit wordt uitgeschakeld.



Gevaar: Veiligheidsinformatie voor modem

Om het risico van brand, een elektrische schok of letsel bij het gebruik van telefoonapparatuur zo gering mogelijk te houden, dient u zich te allen tijde te houden aan elementaire voorzorgsmaatregelen, zoals:

- Installeer nooit telefoonbedrading tijdens onweer.
- Installeer telefoonaansluitingen nooit op natte locaties, tenzij de telefoonaansluiting speciaal voor dergelijke locaties bedoeld is.
- Raak niet-geïsoleerde telefoonbedrading nooit aan wanneer het telefoonsnoer aan het telefoonnet is gekoppeld.
- Wees voorzichtig bij het installeren en aanpassen van telefoonbedrading.
- Vermijd het gebruik van een (vaste) telefoon tijdens onweer. Er bestaat een (geringe) kans op een elektrische schok door blikseminslag.
- Meld gaslekken niet telefonisch als u zich in de buurt van dat lek bevindt.
- Gebruik alleen telefoonkabels van minimaal 0,13 mm (26 AWG) of dikker.

Verklaring van conformiteit met laserrichtlijnen

Het apparaat voor optische opslag (bijvoorbeeld een CD-ROM-, CD-RW- of DVD-station, of een SuperDisk) dat mogelijk in de IBM ThinkPad-computer is geïnstalleerd, is een laserproduct. Het classificatielabel van het station (zie beneden) bevindt zich op de bovenkant van het station.

CLASS 1 LASER PRODUCT
LASER KLASSE 1
LUOKAN 1 LASERLAITE
APPAREIL A LASER DE CLASSE 1
KLASS 1 LASER APPARAT

Het station is op de fabricagedatum door de fabrikant gewaarmerkt als een laserproduct van Klasse 1 conform de Department of Health and Human Services 21 Code of Federal Regulations (DHHS 21 CFR) Subchapter J.

Voor andere landen geldt dat het CD-ROM-station voldoet aan de richtlijnen van IEC825 en EN60825 voor laserproducten van Klasse 1.



Gevaar

Maak het station voor optische opslag niet open; in het station bevinden zich geen onderdelen die door de gebruiker kunnen worden ingesteld of vervangen.

Het gebruik van knoppen en regelaars of het uitvoeren van acties die niet in de documentatie worden beschreven, kan tot gevolg hebben dat u wordt blootgesteld aan gevaarlijke straling.

Laserproducten van Klasse 1 leveren geen gevaar op. Het ontwerp van het lasersysteem en het station voor optische opslag garandeert dat er bij normaal gebruik en onderhoud geen laserstraling boven het niveau van een Klasse 1-apparaat vrijkomt.

Sommige stations bevatten een ingebouwde laserdiode van Klasse 3A. Let op de volgende waarschuwing:



Gevaar

Zichtbare en onzichtbare laserstraling indien geopend. Vermijd rechtstreekse blootstelling van uw ogen aan de straal. Kijk niet in de laserstraal en bekijk de laserstraal niet rechtstreeks met een optisch instrument.

Veel PC-producten en accessoires bevatten snoeren, kabels en draden, zoals netsnoeren, waarmee de accessoires worden aangesloten op de PC. Als dit product dergelijke snoeren, kabels of draden heeft, is de volgende waarschuwing van toepassing:

Waarschuwing: Door aanraking van de kabels bij dit product of kabels van de accessoires die bij dit product worden verkocht, wordt u blootgesteld aan lood. Naar mening van de staat Californië veroorzaakt lood kanker, geboortefwijkingen en andere erfelijke afwijkingen. *Na u handen nadat u de kabels hebt aangeraakt.*

Bewaar deze voorschriften.

Bijlage B. Informatie over draadloze communicatie

Compatibiliteit voor draadloze communicatie

De Wireless LAN Mini-PCI Adapter is zodanig ontworpen dat deze compatibel is met elk draadloos-LAN-product dat gebaseerd is op DSSS- (Direct Sequence Spread Spectrum) en/of OFDM- (Orthogonal Frequency Division Multiplexing) radiotechnologie. De adapter voldoet aan de volgende standaarden:

- De IEEE 802.11a/b/g Standard on Wireless LAN's, opgesteld en goedgekeurd door het Institute of Electrical and Electronics Engineers.
- De WiFi-certificatie (Wireless Fidelity), opgesteld door de WECA (Wireless Ethernet Compatibility Alliance).

De IBM *Bluetooth* Daughter Card is bedoeld om samen te werken met elk *Bluetooth*-product dat voldoet aan de *Bluetooth* Specification 1.1 zoals gedefinieerd door de *Bluetooth* SIG. De volgende profielen worden door de IBM *Bluetooth* Daughter Card ondersteund:

- Generic Access
- Service Discovery
- Serial Port
- Dial-up Networking
- FAX
- LAN Access met behulp van PPP
- Personal Area Network
- Generic Object Exchange
- Generic Object Push
- File Transfer
- Synchronization
- Audio Gateway
- Hoofdtelefoon met microfoon
- Printer
- Human Interface Devices (toetsenbord/muis)

Gebruiksomgeving en uw gezondheid

De Wireless LAN Mini-PCI Adapter en de *Bluetooth* Daughter Card zenden, net als andere radiozendapparatuur, elektromagnetische energie op radiofrequenties uit. De hoeveelheid energie die wordt uitgezonden, is echter véél geringer dan de hoeveelheid die wordt uitgezonden door andere draadloze apparatuur, zoals bijvoorbeeld mobiele telefoons.

Aangezien de Wireless LAN Mini-PCI Adapter en de *Bluetooth* Daughter Card werken binnen de veiligheidsnormen en -aanbevelingen voor radio-communicatie, is IBM ervan overtuigd dat deze kaarten veilig zijn voor gebruik door consumenten. Deze normen en aanbevelingen zijn een afspiegeling van de consensus die binnen de wetenschappelijke wereld heerst. Ze zijn opgesteld door wetenschappelijke panels en commissies die voortdurend bezig zijn de literatuur nauwgezet te bestuderen.

In bepaalde situaties of omgevingen kan het gebruik van de Wireless LAN Mini-PCI Adapter of de *Bluetooth* Daughter Card beperkt zijn op last van de eigenaar van het gebouw of degenen die binnen de organisatie de verantwoordelijkheid dragen. Het kan daarbij bijvoorbeeld gaan om:

- Het gebruik van de ingebouwde kaarten voor draadloze communicatie aan boord van een vliegtuig, of
- Een andere omgeving waarbij mogelijke storing van andere apparatuur of diensten als hinderlijk of gevaarlijk wordt beschouwd.

Als u niet precies weet wat het beleid is ten aanzien van het gebruik van draadloze communicatie-apparatuur in een specifieke situatie (bijvoorbeeld op vliegvelden of in ziekenhuizen), kunt u het beste, voordat u de ThinkPad aanzet, om toestemming vragen om de Wireless LAN Mini-PCI Adapter of *Bluetooth* Daughter Card te mogen gebruiken.

Toegestane werking binnen de Verenigde Staten en Canada

De onderstaande verklaring met betrekking tot de Extended Channel Mode is uitsluitend van toepassing indien het systeem deze functie ondersteunt. Om te controleren of dit het geval is, raadpleegt u de eigenschappen van de geïnstalleerde kaart voor draadloze communicatie aan de hand van de instructies voor de Extended Channel Mode.

Voor systemen met een 802.11b-functie voor draadloze communicatie die de Extended Channel Mode ondersteunen:

Dit apparaat mag uitsluitend worden gebruikt in combinatie met toegangspunten waarvoor het gebruik binnen het gebied waarin ze worden gebruikt, feitelijk is toegestaan. Het gebruik van dit apparaat in combinatie met een toegangspunt dat niet Wi-Fi-compatibel is en waarvan het gebruik in uw omgeving niet is toegestaan, kan in strijd zijn met de van overheidswege vastgestelde wet- en regelgeving. Raadpleeg de netwerkbeheerder, de handleiding of het goedkeuringslabel van het toegangspunt om te bepalen of het toegangspunt is goedgekeurd voor gebruik in uw specifieke land of regio.

“Extended Channel Mode” dient uitsluitend te worden gekozen indien het apparaat wordt gebruikt buiten de Verenigde Staten en Canada, dit om elk

niet-toegestaan gebruik uit te sluiten. Bij gebruik van dit apparaat in "Extended Channel Mode" buiten de Verenigde Staten en Canada mogen er wellicht frequenties worden gebruikt die in de Verenigde Staten en Canada niet zijn toegestaan. Bij gebruik in de Ad Hoc-werkstand of in combinatie met een goedgekeurd draadloos toegangspunt dat Wi-Fi-compatibel is, werkt dit apparaat in alle landen en gebieden in de toegestane werkstanden.

Vergeet niet om de geselecteerde frequenties aan te passen wanneer u naar een ander land reist.

Extended Channel Mode inschakelen

De onderstaande verklaring met betrekking tot de Extended Channel Mode is uitsluitend van toepassing indien het systeem deze functie ondersteunt. Om te controleren of dit het geval is, raadpleegt u de eigenschappen van de geïnstalleerde kaart voor draadloze communicatie aan de hand van de instructies voor de Extended Channel Mode.

In andere landen dan de Verenigde Staten en Canada, worden er wellicht extra IEEE 802.11b-kanalen ondersteund. Als u problemen hebt met het tot stand brengen van een verbinding met het toegangspunt, neem dan contact op met de systeembeheerder of kijk op het toegangspunt welk kanaal er wordt gebruikt. Mocht het 802.11b-kanaal 12 of hoger zijn, dan moet u de "Extended Channel Mode" inschakelen aan de hand van de volgende procedure:

1. Start Windows 2000/XP. Meld u aan met beheerdersmachtiging.
2. Klik met de rechter muisknop op Deze Computer op het bureaublad en kies Eigenschappen.
3. Klik op de tab Hardware en vervolgens op de knop Apparaatbeheer.
4. Klik op Netwerkadapter, zoek een adapter voor draadloze communicatie op, klik met de rechter muisknop op die adapter en kies Eigenschappen.
5. Klik op de tab Geavanceerd.
6. Selecteer "Extended Channel Mode" en stel de waarde in op "Enable".

Opmerking: Dit geldt voor systemen met een 802.11b-functie voor draadloze communicatie die de Extended Channel Mode ondersteunen.

Bijlage C. Garantie-informatie

In deze bijlage vindt u informatie over de garantie op uw ThinkPad, over de garantieperiode en over de service en ondersteuning in het kader van garantieverlening. Bovendien bevat deze bijlage de volledige IBM Garantieverklaring.

Garantieservice en -ondersteuning

Als eerste koper van een IBM ThinkPad kunt u aanspraak maken op uitgebreide ondersteuning. Tijdens de garantieperiode kunt u IBM of uw wederverkoper bellen voor hulp bij het oplossen van problemen, zoals vastgelegd in de IBM Garantieverklaring.

De volgende services zijn beschikbaar gedurende de garantieperiode:

- **Probleembepaling** - Speciaal opgeleid personeel staat tot uw beschikking om u te helpen vast te stellen of er sprake is van een hardwareprobleem en zo ja, wat er gedaan moet worden.
- **Reparatie van IBM-hardware** - Als er is vastgesteld dat het probleem een hardwareprobleem is van een IBM-product dat onder de garantie valt, staat ons personeel klaar om u te helpen met reparatie of onderhoud, hetzij op locatie ("on-site"), hetzij in een IBM servicecentrum (naar keuze van IBM).
- **Wijzigingen in het ontwerp** - Een heel enkele keer komt het voor dat er, nadat een product al door IBM is verzonden, wijzigingen in dat product moeten worden aangebracht. In dergelijke gevallen stelt IBM Engineering Changes (EC's) beschikbaar.

De volgende items vallen niet onder de garantie:

- Vervanging of gebruik van onderdelen die niet van IBM zijn. Alle onderdelen van IBM hebben een uit zeven tekens bestaande identificatiecode met de indeling IBM FRU XXXXXXX.
- Opsporing van de oorzaak van problemen met niet-IBM-software.
- Installatie van onderdelen die door de klant moeten worden vervangen (customer replaceable units, CRU's).
- Installatie en configuratie van machinecode of gelicentieerde interne code (LIC) die is aangemerkt als te installeren door de klant.

Indien u uw machine niet bij IBM registreert, kan u voor het verkrijgen van garantieservice worden gevraagd uw aankoopbewijs te tonen.

Voordat u IBM belt

Veel problemen kunt u zelf oplossen, zonder hulp van buitenaf. Volg de procedures voor probleemoplossing van IBM in de online Help en de publicaties bij uw computer en software.

Bij de meeste computers, besturingssystemen en toepassingsprogramma's wordt informatie geleverd over probleemoplossing en de betekenis van foutcodes en -berichten. In de documentatie bij uw computer vindt u tegens een beschrijving van de diagnosetests die u kunt uitvoeren.

Als u vermoedt dat er een softwareprobleem is, raadpleeg dan de documentatie van het besturingssysteem of toepassingsprogramma in kwestie.

IBM bellen

Zorg dat u de volgende informatie bij de hand hebt:

- Machinetype, modelnummer en serienummer
- Een beschrijving van het probleem
- De precieze bewoordingen van eventuele foutberichten
- Gegevens over de configuratie (hardware en software)

Voor het telefoonnummer van het dichtstbijzijnde HelpCenter raadpleegt u "Telefoonnummers" in Hoofdstuk 3, "Hulp en service aanvragen", op pagina 39.

Deel 1 - Algemene voorwaarden

*Deze Verklaring van Beperkte Garantie bestaat uit: Deel 1 - Algemene voorwaarden, Deel 2 - Landspecifieke voorwaarden en Deel 3 - Garantie-informatie. De voorwaarden in Deel 2 kunnen in de plaats treden van of een wijziging vormen op die in Deel 1. De in deze Verklaring van Beperkte Garantie door IBM geboden garanties zijn uitsluitend van toepassing op Machines die u koopt voor eigen gebruik en niet om door te verkopen. Een "Machine" is een IBM-machine, haar voorzieningen, conversies, upgrades, onderdelen of accessoires, of enige combinatie hiervan. De term "Machine" omvat geen software, vooraf geïnstalleerd op de machine, later geïnstalleerd of anderszins. **Niets in deze Verklaring van Beperkte Garantie tast enig wettelijke recht van consumenten aan waar contractueel niet van kan worden afgeweken of dat contractueel niet kan worden beperkt.***

Wat door deze Garantie wordt gedekt

IBM garandeert dat iedere Machine 1) vrij is van materiaal- en fabricagefouten, en 2) voldoet aan de officieel door IBM gepubliceerde specificaties ("Specificaties") die op aanvraag verkrijgbaar zijn. De garantieperiode voor de Machine begint op de oorspronkelijke Installatiedatum en wordt gespecificeerd in Deel 3 - Garantie-informatie. De datum op uw factuur of aankoopnota is de Installatiedatum, tenzij anders aangegeven door IBM of uw wederverkoper. Bepaalde voorzieningen, conversies en upgrades brengen verwijdering van onderdelen en het retourneren ervan naar IBM met zich mee. Onderdelen die ter vervanging van een verwijderd onderdeel worden geïnstalleerd, krijgen de onderhoudsservicestatus van het verwijderde onderdeel. Tenzij door IBM anders aangegeven, zijn deze garantiebepalingen uitsluitend van toepassing in het land of de regio waar u de Machine hebt aangeschaft.

DEZE GARANTIES ZIJN UW UITSLUITENDE GARANTIES EN TREDEN IN DE PLAATS VAN ALLE OVERIGE GARANTIES EN VOORWAARDEN, UITDRUKKELIJK OF STILZWIJGEND, MET INBEGRIIP VAN DIE VOOR HET VOORGENOMEN GEBRUIK WAARVOOR DE MACHINE IS BESTEMD OF GESCHIKTHEID VOOR EEN BEPAALD DOEL. IN SOMMIGE STATEN OF JURISDICTIES IS HET UITSLUITEN VAN UITDRUKKELIJKE OF STILZWIJGENDE GARANTIES NIET TOEGESTAAN, ZODAT DE VOORGAANDE UITSLUITING WELLICHT NIET OP U VAN TOEPASSING IS. IN DAT GEVAL ZIJN DERGELIJKE GARANTIES IN DUUR BEPERKT TOT DE DUUR VAN DE GARANTIEPERIODE. NA DIE PERIODE VERVALT ELK RECHT OP GARANTIE. IN SOMMIGE STATEN OF JURISDICTIES IS HET BEPERKEN VAN DE DUUR VAN STILZWIJGENDE GARANTIES NIET TOEGESTAAN, ZODAT DE VOORGAANDE BEPERKING WELLICHT NIET OP U VAN TOEPASSING IS.

Wat door deze Garantie niet wordt gedekt

Het volgende wordt door deze garantie niet gedekt:

- softwareprogramma's, hetzij vooraf geïnstalleerd, hetzij bij de Machine geleverd, of later geïnstalleerd;
- storingen die voortvloeien uit misbruik (met inbegrip van, maar niet beperkt tot, gebruik van enige capaciteit of mogelijkheid van de Machine anders dan door IBM schriftelijk geautoriseerd), een ongeval, aanpassing, een ongeschikte fysieke omgeving of gebruiksomgeving, of onjuist onderhoud door u;
- storingen die zijn veroorzaakt door een product waarvoor IBM niet verantwoordelijk is; en
- niet-IBM producten, met inbegrip van die producten die IBM op uw verzoek verstrekt bij, of inbouwt in, een IBM Machine.

De garantie vervalt wanneer de identificatielabels van de Machine of van onderdelen ervan worden verwijderd of gewijzigd.

IBM garandeert niet dat de Machine zonder onderbreking of foutloos zal functioneren.

Iedere technische of andere ondersteuning die wordt verstrekt voor een Machine onder garantie, zoals telefonische assistentie bij "how-to"-vragen en vragen met betrekking tot de "set-up" en installatie van de Machine, wordt geleverd **ZONDER ENIGE GARANTIE**.

Hoe u garantieservice aanvraagt

Indien de Machine gedurende de garantieperiode niet functioneert zoals gegarandeerd, neemt u contact op met IBM of uw wederverkoper om garantieservice aan te vragen. Indien u uw Machine niet bij IBM registreert, kan u worden gevraagd uw aankoopbewijs te tonen om te bewijzen dat u recht hebt op garantieservice.

Wat IBM doet om de problemen op te lossen

Wanneer u belt om service aan te vragen, dient u de procedures voor probleembepaling en -oplossing die IBM opgeeft, te volgen. Een technicus zal proberen een eerste diagnose van het probleem te stellen en u te helpen het probleem telefonisch op te lossen.

Het type garantieservice dat op uw Machine van toepassing is, is aangegeven in Deel 3 - Garantie-informatie.

U bent verantwoordelijk voor het downloaden en installeren van alle updates van de aangewezen Machine Code (microcode, "BIOS" (basic input/output system), hulpprogramma's, stuurprogramma's en diagnoseprogramma's die bij een IBM Machine zijn geleverd) en andere software-updates vanaf een website van IBM op internet of vanaf enig ander elektronisch medium, alsmede voor het navolgen van alle instructies die IBM verstrekt.

Indien uw probleem kan worden opgelost middels een Customer Replaceable Unit ("CRU", door de gebruiker te vervangen eenheid, bijvoorbeeld toetsenbord, muis, luidspreker, geheugen, vaste-schijfstation of enig ander eenvoudig te vervangen onderdeel) verzendt IBM dit onderdeel naar u zodat u de vervanging kunt uitvoeren.

Indien de Machine gedurende de garantieperiode niet functioneert zoals gegarandeerd en uw probleem niet kan worden opgelost via de telefoon, via het door u aanbrengen van updates aan de Machine Code of aan software, of met behulp van een CRU, zal IBM of uw wederverkoper, indien door IBM gemachtigd tot het verlenen van garantieservice, naar eigen inzicht hetzij 1) de Machine repareren om deze weer te laten functioneren zoals gegarandeerd, hetzij 2) de Machine vervangen door een ten minste gelijkwaardig exemplaar. Mocht IBM tot geen van beide in staat zijn, dan kunt u uw Machine terugbrengen naar de plaats van aanschaf en wordt het door u betaalde bedrag terugbetaald.

IBM of uw wederverkoop zal tevens bepaalde ontwerpwijzigingen ("engineering changes") die op uw Machine van toepassing zijn, beheren en installeren.

Vervanging van een Machine of een onderdeel

Wanneer de garantieservice het vervangen van een Machine of een onderdeel daarvan met zich meebrengt, wordt het vervangen onderdeel eigendom van IBM of uw wederverkoper, en het vervangende onderdeel wordt uw eigendom. U verklaart dat alle verwijderde zaken echt en ongewijzigd zijn. De vervangende zaak is mogelijk niet nieuw, maar verkeert in goed werkende staat en is functioneel tenminste gelijkwaardig aan de vervangen zaak. Wat betreft verdere garantieservice krijgt de vervangende zaak de status van de vervangen zaak.

Uw andere verantwoordelijkheden

Voordat IBM of uw wederverkoper tot vervanging van een Machine of een onderdeel daarvan overgaat, dient u alle voorzieningen, onderdelen, opties, wijzigingen, en aansluitingen die niet onder de garantieservice vallen te verwijderen.

Tevens verklaart u:

1. ervoor te zorgen dat de Machine vrij is van verplichtingen of beperkingen die haar vervanging in de weg staan;
2. wanneer de Machine niet uw eigendom is, ervoor te zorgen dat de eigenaar IBM of uw wederverkoper machtigt om service te verlenen voor de Machine;
3. indien van toepassing, en voordat de service wordt verleend:
 - a. de door IBM of uw wederverkoper vastgestelde procedures voor het indienen van een verzoek om serviceverlening te volgen;
 - b. te zorgen voor een backup of veilige opslag van alle programma's, gegevens, geld en waardepapieren die zich in de Machine bevinden;
 - c. voldoende, vrije en veilige toegang te verlenen om IBM in staat te stellen aan zijn verplichtingen te kunnen voldoen; en
 - d. IBM of uw wederverkoper op de hoogte te brengen van wijzigingen in de locatie van de Machine.
4. (a) ervoor zorg te dragen dat alle informatie over geïdentificeerde of identificeerbare personen (Persoonlijke Gegevens) van de Machine is gewist (voor zover technisch mogelijk), (b) het IBM, uw wederverkoper of

een toeleverancier van IBM toe te staan om namens u alle resterende Persoonlijke Gegevens te verwerken zoals IBM of uw wederverkoper noodzakelijk acht ter nakoming van haar verplichtingen onder deze Verklaring van Beperkte Garantie (hetgeen kan inhouden dat de Machine voor dergelijke verwerking naar een andere IBM servicelocatie waar ook ter wereld wordt verzonden), en (c) ervoor zorg te dragen dat dergelijke verwerking niet in strijd is met de voor dergelijke Persoonlijke Gegevens geldende wet- en regelgeving.

Beperking van aansprakelijkheid

IBM is uitsluitend verantwoordelijk voor verlies van, of beschadiging aan, uw Machine 1) wanneer zij in het bezit is van IBM, of 2) tijdens het vervoer ervan in die gevallen waarin de vervoerskosten voor rekening van IBM zijn.

IBM noch uw wederverkoper is verantwoordelijk voor uw vertrouwelijke, door eigendomsrechten beschermde of persoonlijke informatie die zich in een Machine bevindt die u om wat voor reden dan ook aan IBM terugzendt. Al dit soort informatie dient u van uw Machine te hebben verwijderd voordat u haar terugzendt.

Er kunnen zich omstandigheden voordoen waarin u, als gevolg van het doen of nalaten van IBM, of op basis van een andere aansprakelijkheid, gerechtigd bent uw schade op IBM te verhalen. In een dergelijk geval is IBM, ongeacht de grond waarop uw vordering is gebaseerd, uitsluitend aansprakelijk voor:

1. schade aan zaken of wegens lichamelijk letsel (met inbegrip van overlijden); en
2. het bedrag van enige andere aantoonbare, werkelijk geleden schade, beperkt tot de prijs van de Machine (bij doorlopende periodiek vervallende bedragen geldt het bedrag over 12 maanden) waarop de vordering betrekking heeft. Binnen dit artikel vallen Machine Code en Gelicentieerde Interne Code ("LIC") eveneens onder de term "Machine".

Deze beperking geldt ook voor toeleveranciers van IBM en voor uw wederverkoper. Het is het maximumbedrag waarvoor IBM, haar toeleveranciers en uw wederverkoper gezamenlijk aansprakelijk zijn.

IN GEEN GEVAL ZIJN IBM, HAAR TOELEVERANCIERS OF WEDERVERKOPERS AANSPRAKELIJK VOOR HET VOLGENDE, OOK NIET INDIEN ZIJ VAN DE MOGELIJKHEID HIERVAN OP DE HOOGTE ZIJN GEBRACHT: 1) VORDERINGEN DOOR DERDEN TEGEN U INGESTELD (MET UITZONDERING VAN DE HIERBOVEN ONDER SUB 1 GENOEMDE VORDERINGEN); 2) VERLIES OF BESCHADIGING VAN GEGEVENS; 3) BIJZONDERE, INCIDENTELE OF INDIRECTE SCHADE, OF VOOR ENIGE GEVOLGSCHADE; of 4) GEDERFDE WINSTEN, BEDRIJFSINKOMSTEN, GOODWILL OF verwachte BESPARINGEN. IN SOMMIGE STATEN OF JURISDICTIES IS HET UITSLUITEN OF BEPERKEN VAN INCIDENTELE OF GEVOLGSCHADE NIET TOEGESTAAN, ZODAT DEZE UITSLUITING OF BEPERKING MOGELIJK NIET OP U

VAN TOEPASSING IS. IN SOMMIGE STATEN OF JURISDICTIES IS HET BEPERKEN VAN DE DUUR VAN STILZWIJGENDE GARANTIES NIET TOEGESTAAN, ZODAT DE VOORGAANDE BEPERKING WELLICHT NIET OP U VAN TOEPASSING IS.

Toepasselijk recht

Partijen komen overeen dat het recht van het land waarin u de Machine hebt aangeschaft van toepassing is op de interpretatie en handhaving van alle rechten, plichten en verplichtingen van u en IBM die voortvloeien uit of op enigerlei wijze verband houden met de inhoud van deze Verklaring van Beperkte Garantie, ongeacht beginselen van conflicterend recht.

DEZE GARANTIES GEVEN U SPECIFIEKE WETTELIJKE RECHTEN. DAARNAAST KUNT U NOG ANDERE RECHTEN HEBBEN DIE PER JURISDICTIE KUNNEN VERSCHILLEN.

Jurisdictie

Op alle rechten, plichten en verplichtingen van u en IBM, die hierin zijn verwoord, is de rechtspraak van toepassing van het land waarin u de Machine hebt aangeschaft.

Deel 2 - Landspecifieke voorwaarden

NOORD-, MIDDEN- EN ZUID-AMERIKA

ARGENTINIË

Toepasselijk recht: *Het volgende is toegevoegd na de eerste zin:*

Elke uit deze Verklaring van Beperkte Garantie voortvloeiende procesvoering wordt uitsluitend behandeld door het Ordinary Commercial Court van de stad Buenos Aires.

BRAZILIË

Toepasselijk recht: *Het volgende is toegevoegd na de eerste zin:*

Elke uit deze Overeenkomst voortvloeiende procedure wordt uitsluitend behandeld door de rechtbank van Rio de Janeiro, RJ.

PERU

Beperking van aansprakelijkheid: *Het volgende is aan dit gedeelte toegevoegd:* Overeenkomstig Artikel 1328 van het Peruviaans Burgerlijk Wetboek zijn de in dit gedeelte genoemde beperkingen en uitsluitingen niet van toepassing op schade die is veroorzaakt door moedwillig wangedrag ("dolo") of grove nalatigheid ("culpa inexcusable") van IBM.

NOORD-AMERIKA

Hoe u garantieservice aanvraagt: *Het volgende is aan dit gedeelte toegevoegd:*
Voor het verkrijgen van garantieservice van IBM in Canada of de Verenigde Staten belt u 1-800-IBM-SERV (426-7378).

CANADA

Beperking van aansprakelijkheid: *Het volgende treedt in de plaats van item 1 van dit gedeelte:*

1. lichamelijk letsel (met inbegrip van overlijden) of schade aan roerende en onroerende zaken die is veroorzaakt door nalatigheid van IBM; en

Toepasselijk recht: *Het volgende treedt in de plaats van de zinsnede "recht van het land waarin u de Machine hebt aangeschaft" in de eerste zin:*

recht van de provincie Ontario.

VERENIGDE STATEN

Toepasselijk recht: *Het volgende treedt in de plaats van de zinsnede "recht van het land waarin u de Machine hebt aangeschaft" in de eerste zin:*

recht van de staat New York.

AZIË EN OCEANIË

AUSTRALIË

Wat door deze Garantie wordt gedekt: *Het volgende is aan dit gedeelte toegevoegd:*

De garanties die in dit gedeelte worden genoemd, vormen een aanvulling op de rechten die u zou kunnen hebben op basis van de Trade Practices Act 1974 of andere, vergelijkbare wetgeving, en worden alleen beperkt door de van toepassing zijnde wetgeving.

Beperking van aansprakelijkheid: *Het volgende is aan dit gedeelte toegevoegd:*

Indien IBM een voorwaarde of garantie niet nakomt die wordt geïmpliceerd door de Trade Practices Act 1974 of andere, vergelijkbare wetgeving, is de aansprakelijkheid van IBM beperkt tot reparatie of vervanging van de zaken of levering van gelijkwaardige zaken. Waar die voorwaarde of garantie betrekking heeft op het recht op verkoop, stille eigendom of "clear title", of de zaken van een soort zijn dat gewoonlijk wordt aangeschaft voor persoonlijk, huishoudelijk of thuisgebruik, of consumptief gebruik, is geen van de beperkingen in deze paragraaf van toepassing.

Toepasselijk recht: *Het volgende treedt in de plaats van de zinsnede "recht van het land waarin u de Machine hebt aangeschaft" in de eerste zin:*

recht van de Staat of het Territory.

CAMBODJA, LAOS EN VIETNAM

Toepasselijk recht: *Het volgende treedt in de plaats van de zinsnede "recht van het land waarin u de Machine hebt aangeschaft" in de eerste zin:*

recht van de staat New York, Verenigde Staten van Amerika.

CAMBODJA, LAOS EN VIETNAM

Arbitrage: *Het volgende wordt onder dit kopje toegevoegd:*

Geschillen die voortvloeien uit of verband houden met deze Verklaring van Beperkte Garantie worden in hoogste instantie afgedaan door arbitrage die plaatsvindt in Singapore op grond van de op dat moment geldende regels van het Arbitration Rules of Singapore International Arbitration Center (de "SIAC Rules"). Het arbitrageoordeel is definitief en voor alle partijen bindend zonder mogelijkheid van hoger beroep, is schriftelijk en vermeldt de vastgestelde feiten en de juridische conclusies.

Het aantal arbiters is drie, waarbij elk der partijen in het geding het recht heeft 'n arbiter te benoemen. De twee door de partijen benoemde arbiters benoemen een derde arbiter die in de behandeling zal optreden als voorzitter. Vacatures voor de post van voorzitter worden vervuld door de president van het SIAC. Andere vacatures worden opgevuld door de respectievelijke nominerende partij. De behandeling wordt hervat vanaf het stadium waarin de vacature optrad.

Indien een der partijen weigert of er anderszins niet in slaagt een arbiter te benoemen binnen 30 dagen nadat de andere partij haar arbiter heeft benoemd, is de eerst benoemde arbiter de enige arbiter, mits die arbiter op een geldige en deugdelijke wijze benoemd is.

De volledige behandeling, met inbegrip van alle documenten die daarin worden overlegd, vindt plaats in de Engelse taal. De Engelstalige versie van deze Verklaring van Beperkte Garantie prevaleert boven enige versie in een andere taal.

HONGKONG S.A.R. VAN CHINA EN MACAU S.A.R. VAN CHINA

Toepasselijk recht: *Het volgende treedt in de plaats van de zinsnede "recht van het land waarin u de Machine hebt aangeschaft" in de eerste zin:*

recht van Hongkong, speciale administratieve regio van China.

INDIA

Beperking van aansprakelijkheid: *Het volgende treedt in de plaats van de items 1 en 2 van dit gedeelte:*

1. aansprakelijkheid voor lichamelijk letsel (met inbegrip van overlijden) of schade aan roerende en onroerende zaken is beperkt tot datgene wat is veroorzaakt door nalatigheid van IBM; en
2. voor elke andere werkelijke schade die voortvloeit uit enige niet-nakoming door IBM met betrekking tot, of op enige wijze samenhangend met, de inhoud van deze Garantieverklaring, het bedrag dat u hebt betaald voor de individuele Machine waarop de vordering betrekking heeft. Binnen dit artikel vallen Machine Code en Gelicentieerde Interne Code ("LIC") ook onder de term "Machine".

Arbitrage: *Het volgende wordt onder dit kopje toegevoegd:*

Geschillen die voortvloeien uit of verband houden met deze Verklaring van Beperkte Garantie worden in hoogste instantie afgedaan door arbitrage die

plaatsvindt in Bangalore, India, op grond van de op dat moment geldende wetten van India. Het arbitrageoordeel is definitief en voor alle partijen bindend zonder mogelijkheid van hoger beroep, is schriftelijk en vermeldt de vastgestelde feiten en de juridische conclusies.

Het aantal arbiters is drie, waarbij elk der partijen in het geding het recht heeft één arbiter te benoemen. De twee door de partijen benoemde arbiters benoemen een derde arbiter die in de behandeling zal optreden als voorzitter. Vacatures voor de post van voorzitter worden vervuld door de president van de Bar Council van India. Andere vacatures worden opgevuld door de respectievelijke nominerende partij. De behandeling wordt hervat vanaf het stadium waarin de vacature optrad.

Indien een der partijen weigert of er anderszins niet in slaagt een arbiter te benoemen binnen 30 dagen nadat de andere partij haar arbiter heeft benoemd, is de eerst benoemde arbiter de enige arbiter, mits die arbiter op een geldige en deugdelijke wijze benoemd is.

De volledige behandeling, met inbegrip van alle documenten die daarin worden overlegd, vindt plaats in de Engelse taal. De Engelstalige versie van deze Verklaring van Beperkte Garantie prevaleert boven enige versie in een andere taal.

JAPAN

Toepasselijk recht: *De volgende zin is aan dit gedeelte toegevoegd:*

Alle geschillen met betrekking tot deze Overeenkomst zullen in eerste instantie onderling worden opgelost, op basis van wederzijds vertrouwen.

MALEISIË

Beperking van aansprakelijkheid: Het woord "BIJZONDERE" in Sub 3 van de vijfde alinea vervalt.

NIEUW-ZEELAND

Wat door deze Garantie wordt gedekt: *Het volgende is aan dit gedeelte toegevoegd:*

De garanties die in dit gedeelte worden genoemd, vormen een aanvulling op de rechten die u zou kunnen hebben op basis van de Consumer Guarantees Act 1993 of andere wetgeving die niet kan worden uitgesloten of beperkt. De Consumer Guarantees Act 1993 is niet van toepassing op zaken die IBM aan u levert ten behoeve van de uitoefening van een bedrijf zoals gedefinieerd in die Act.

Beperking van aansprakelijkheid: *Het volgende is aan dit gedeelte toegevoegd:*

Indien een Machine niet is verkregen ten behoeve van de uitoefening van een onderneming zoals gedefinieerd in de Consumer Guarantees Act 1993, zijn de beperkingen in dit gedeelte onderworpen aan de beperkingen in die Act.

VOLKSREPUBLIC CHINA

Toepasselijk recht: *Het volgende treedt in de plaats van de zinsnede recht van het land waarin u de Machine hebt aangeschaft in de eerste zin:*

recht van de staat New York, Verenigde Staten van Amerika (tenzij anders bindend voorgeschreven door het plaatselijk recht)

FILIPPIJNEN

Beperking van aansprakelijkheid: *De volgende tekst treedt in de plaats van item 3 van de vijfde alinea:*

BIJZONDERE (MET INBEGRIIP VAN NOMINALE SCHADEVERGOEDING EN BOETES), MORELE, INCIDENTELE, OF INDIRECTE SCHADE VOOR ENIGE ECONOMISCHE GEVOLGSCHADE; OF

Arbitrage: Het volgende wordt onder dit kopje toegevoegd:

Geschillen die voortvloeien uit of verband houden met deze Verklaring van Beperkte Garantie worden in hoogste instantie afgedaan door arbitrage die plaatsvindt in Metro Manilla, Filippijnen, op grond van de op dat moment geldende wetten van de Filippijnen. Het arbitrageoordeel is definitief en voor alle partijen bindend zonder mogelijkheid van hoger beroep, is schriftelijk en vermeldt de vastgestelde feiten en de juridische conclusies.

Het aantal arbiters is drie, waarbij elk der partijen in het geding het recht heeft "n arbiter te benoemen. De twee door de partijen benoemde arbiters benoemen een derde arbiter die in de behandeling zal optreden als voorzitter. Vacatures voor de post van voorzitter worden vervuld door de president van het Philippine Dispute Resolution Center, Inc. Andere vacatures worden opgevuld door de respectievelijke nominerende partij. De behandeling wordt hervat vanaf het stadium waarin de vacature optrad.

Indien een der partijen weigert of er anderszins niet in slaagt een arbiter te benoemen binnen 30 dagen nadat de andere partij haar arbiter heeft benoemd, is de eerst benoemde arbiter de enige arbiter, mits die arbiter op een geldige en deugdelijke wijze benoemd is.

De volledige behandeling, met inbegrip van alle documenten die daarin worden overlegd, vindt plaats in de Engelse taal. De Engelstalige versie van deze Verklaring van Beperkte Garantie prevaleert boven enige versie in een andere taal.

SINGAPORE

Beperking van aansprakelijkheid: *De woorden "bijzondere" en "economische" onder Sub 3 van de vijfde alinea vervallen.*

EUROPA, MIDDEN-OOSTEN, AFRIKA (EMEA)

DE VOLGENDE BEPALINGEN GELDEN VOOR ALLE EMEA-LANDEN:

Deze Garantieverklaring is van toepassing op Machines die van IBM of van een IBM-wederverkoper zijn gekocht.

Hoe u garantieservice aanvraagt

Indien u een Machine aanschaft in België, Cyprus, Denemarken, Duitsland, Estland, Finland, Frankrijk, Griekenland, Ierland, IJsland, Italië, Letland, Liechtenstein, Litouwen, Luxemburg, Monaco, Nederland, Noorwegen, Oos-

tenrijk, Portugal, Spanje, San Marino, Vaticaanstad, Verenigd Koninkrijk, Zweden of Zwitserland, dan kunt u in elk willekeurig land uit deze groep garantieservice krijgen (1) van een tot het verlenen van garantieservice geautoriseerde IBM-wederverkoper, of (2) van IBM, op voorwaarde dat de Machine door IBM is geannonceerd en beschikbaar is gesteld in het land waarin u service wenst te ontvangen. Indien u een Personal Computer Machine hebt aangeschaft in Albanië, Armenië, Bosnië-Herzegovina, Bulgarije, Federale Republiek Joegoslavië, Georgië, Hongarije, Kazakstan, Kirgizstan, Kroatië, de Voormalige Joegoslavische Republiek Macedonië (Former Yugoslav Republic of Macedonia, "FYROM"), Moldavië, Oekraïne, Polen, Roemenië, Rusland, Servië-Montenegro, Slovenië, Slowakije, Tsjechië of Wit-Rusland, dan kunt u in elk willekeurig land uit deze groep garantieservice krijgen (1) van een tot het verlenen van garantieservice geautoriseerde IBM-wederverkoper, of (2) van IBM.

Indien u een Machine aanschaft in een land in het Midden-Oosten of Afrika, kunt u voor die Machine garantieservice krijgen van de IBM-entiteit in het land van aankoop, indien die IBM-entiteit in dat land garantieservice verleent, of van een IBM-wederverkoper die door IBM is gemachtigd om in dat land voor die Machine garantieservice te verlenen. In Afrika is garantieservice beschikbaar binnen een straal van 50 kilometer van de door IBM gemachtigde serviceverlener. U bent verantwoordelijk voor de transportkosten voor Machines die zich buiten een straal van 50 kilometer van de door IBM gemachtigde serviceverlener bevinden.

De volgende alinea wordt toegevoegd in West-Europa (België, Cyprus, Denemarken, Duitsland, Estland, Finland, Frankrijk, Griekenland, Ierland, IJsland, Italië, Letland, Liechtenstein, Litouwen, Luxemburg, Monaco, Nederland, Noorwegen, Oostenrijk, Portugal, Spanje, San Marino, Vaticaanstad, Verenigd Koninkrijk, Zweden, Zwitserland):

De garantie voor Machines die in West-Europa zijn aangeschaft, is geldig en toepasselijk in alle landen van West-Europa, op voorwaarde dat de Machines in die landen zijn geannonceerd en beschikbaar zijn gesteld.

Toepasselijk recht:

De zinsnede "recht van het land waarin u de machine hebt aangeschaft" wordt vervangen door:

1) "het Oostenrijks recht" in Albanië, Armenië, Azerbeidzjan, Bosnië-Herzegovina, Bulgarije, Georgië, Hongarije, Kazakstan, Kirgizstan, Kroatië, VJR Macedonië, Moldavië, Oekraïne, Oezbekistan, Polen, Roemenië, Rusland, Slowakije, Slovenië, Tadzjikistan, Turkmenistan, Wit-Rusland, en FR Joegoslavië; 2) "het Frans recht" in Algerije, Benin, Burkina Faso, Centraal-Afrikaanse Republiek, Comoren, Republiek Congo, Djibouti, Democratische Republiek Congo, Equatoriaal-Guinea, Frans-Guyana, Frans Polynesië, Gabon, Gambia, Guinea, Guinee-Bissau, Ivoorkust, Kameroen, Kaapverdië, Libanon, Madagaskar, Mali, Mauritanië, Mauritius, Mayotte, Marokko,

Nieuw-Caledonië, Niger, Réunion, Senegal, Seychellen, Togo, Tsjaad, Tunesië, Vanuatu en Wallis & Futuna; 3) "het Fins recht" in Estland, Letland en Litouwen; 4) "het Engels recht" in Angola, Bahrein, Botswana, Burundi, Egypte, Eritrea, Ethiopië, Ghana, Jemen, Jordanië, Kenia, Koeweit, Liberia, Malawi, Malta, Mozambique, Nigeria, Oeganda, Oman, Pakistan, Qatar, Rwanda, Sao Tome, Saudi-Arabië, Sierra Leone, Somalië, Tanzania, Verenigde Arabische Emiraten, het Verenigd Koninkrijk, Westelijke Jordaanoever/Gaza, Zambia en Zimbabwe; en 5) "het Zuid-Afrikaans recht" in Zuid-Afrika, Namibië, Lesotho en Swaziland.

Jurisdictie: De volgende uitzonderingen worden aan dit gedeelte toegevoegd:

1) In **Oostenrijk** ligt de keuze van de jurisdictie voor alle uit deze Verklaring van Beperkte Garantie voortvloeiende of daarmee verband houdende geschillen, met inbegrip van het bestaan ervan, bij de bevoegde rechtbank in Wenen, Oostenrijk (Binnenstad); 2) in **Angola, Bahrein, Botswana, Burundi, Egypte, Eritrea, Ethiopië, Ghana, Jemen, Jordanië, Kenia, Koeweit, Liberia, Malawi, Malta, Mozambique, Nigeria, Oeganda, Oman, Pakistan, Qatar, Rwanda, Sao Tome, Saudi-Arabië, Sierra Leone, Somalië, Tanzania, Verenigde Arabische Emiraten, Westelijke Jordaanoever/Gaza, Zambia en Zimbabwe** worden alle uit deze Verklaring van Beperkte Garantie voortvloeiende of met de uitvoering ervan verband houdende geschillen, met inbegrip van verkorte procesgang, onderworpen aan de exclusieve jurisdictie van de Engelse rechtbanken; 3) in **België en Luxemburg** zijn met betrekking tot alle uit deze Verklaring van Beperkte Garantie voortvloeiende of met de interpretatie of uitvoering ervan verband houdende geschillen, uitsluitend het recht en de rechtbanken van de hoofdstad van het land van uw geregistreerde vestiging en/of commerciële vestiging bevoegd; 4) in **Frankrijk, Algerije, Benin, Burkina Faso, Centraal-Afrikaanse Republiek, Comoren, Republiek Congo, Djibouti, Democratische Republiek Congo, Equatoriaal-Guinea, Frans-Guyana, Frans-Polynesië, Gabon, Gambia, Guinea, Guinee-Bissau, Ivoorkust, Kameroen, Kaapverdië, Libanon, Madagaskar, Mali, Marokko, Mauritanië, Mauritius, Mayotte, Nieuw-Caledonië, Niger, Réunion, Senegal, Seychellen, Togo, Tsjaad, Tunesië, Vanuatu en Wallis & Futuna** worden alle uit deze Verklaring van Beperkte Garantie voortvloeiende of met de schending of uitvoering ervan verband houdende geschillen, met inbegrip van verkorte procesgang, uitsluitend afgedaan door het Handelshof van Parijs; 5) in **Rusland** worden alle geschillen die voortvloeien uit of verband houden met de interpretatie, de schending, de beëindiging, de nietigheid of de uitvoering van deze Verklaring van Beperkte Garantie afgedaan door het Hof van Arbitrage van Moskou; 6) in **Zuid-Afrika, Namibië, Lesotho en Swaziland** komen partijen overeen dat alle met deze Verklaring van Beperkte Garantie verband houdende geschillen worden onderworpen aan de jurisdictie van het Hoogerechtshof in Johannesburg; 7) in **Turkije** worden alle geschillen die voortvloeien uit of verband houden met deze Verklaring van Beperkte Garantie afgedaan door het Centraal (Sultanahmet) Gerechtshof van Istanboel en de Uitvoeringsdirectoraten van Istanboel, Turkije; 8) in elk van de volgende aan-

gegeven landen wordt elke wettelijke vordering die voortvloeit uit deze Verklaring van Beperkte Garantie voorgelegd aan en exclusief afgedaan door de bevoegde rechtbank van a) Athene voor **Griekenland**, b) Tel Aviv-Jaffa voor **Israël**, c) Milaan voor **Italië**, d) Lissabon voor **Portugal**, en e) Madrid voor **Spanje**; en 9) in het **Verenigd Koninkrijk** komen partijen overeen dat alle met deze Verklaring van Beperkte Garantie verband houdende geschillen worden onderworpen aan de jurisdictie van de Engelse rechtbanken.

Arbitrage: *Het volgende wordt onder dit kopje toegevoegd:*

In Albanië, Armenië, Azerbeidzjan, Bosnië-Herzegovina, Bulgarije, Georgië, Hongarije, Kazakstan, Kirgizstan, Kroatië, de Voormalige Joegoslavische Republiek Macedonië (FYROM), Moldavië, Oekraïne, Oezbekistan, Polen, Roemenië, Rusland, Slovenië, Slowakije, Tadzjikistan, Turkmenistan, Tsjechië en Wit-Rusland en de Federale Republiek Joegoslavië worden alle geschillen die voortvloeien uit deze Verklaring van Beperkte Garantie of in verband staan met de niet-nakoming, beëindiging of ongeldigheid ervan, in laatste instantie afgedaan onder de Regels voor Arbitrage en Bemiddeling van het Internationale Arbitragecentrum van de Federale Handelskamer in Wenen (Weense Regels), door een drietal arbiters die conform deze regels zijn aangesteld. De arbitrage vindt plaats in Wenen (Oostenrijk) en de officiële taal van de behandeling is Engels. De beslissing van de arbiters is definitief en voor beide partijen bindend. Derhalve doen beide partijen, met het oog op artikel 598 (2) van het Oostenrijks Wetboek van Burgerlijke Rechtsvordering, uitdrukkelijk afstand van de toepassing van artikel 595 (1) cijfer 7 van het Wetboek. IBM kan echter stappen ondernemen bij een bevoegde rechtbank in het land van installatie.

In Estland, Letland en Litouwen worden alle geschillen die voortvloeien uit deze Verklaring van Beperkte Garantie in laatste instantie afgedaan in een arbitragezaak die wordt gehouden in Helsinki, Finland, in overeenstemming met de dan geldende Finse wetgeving inzake arbitrage. Elk der partijen benoemt één arbiter. De arbiters benoemen gezamenlijk een voorzitter. Indien de arbiters geen overeenstemming kunnen bereiken over de voorzitter, wordt de voorzitter benoemd door de Centrale Kamer van Koophandel in Helsinki.

EUROPESE UNIE (EU)

DE VOLGENDE BEPALINGEN GELDEN VOOR ALLE EU-LANDEN:

Krachtens de toepasselijke nationale wetgeving inzake de verkoop van consumentengoederen hebben consumenten bepaalde rechten. Dergelijke rechten worden niet aangetast door de garanties die onder deze Verklaring van Beperkte Garantie worden verleend.

Hoe u garantieservice aanvraagt: *Het volgende is aan dit gedeelte toegevoegd:*

Om in een van de EU-landen garantieservice van IBM aan te vragen, raadpleeg u de telefoonlijst in Deel 3 - Garantie-informatie.

U kunt contact met IBM opnemen op het volgende adres:
IBM Warranty & Service Quality Dept.
PO Box 30
Spango Valley
Greenock
Scotland PA16 0AH

**DENEMARKEN, FINLAND, GRIEKENLAND, ITALIË, NEDERLAND,
NOORWEGEN, OOSTENRIJK, PORTUGAL, SPANJE, ZWEDEN EN ZWIT-
SERLAND**

Beperking van aansprakelijkheid: *Het volgende treedt in de plaats van alle voor-
waarden van dit gedeelte:*

Tenzij anders voorgeschreven door dwingend recht geldt het volgende:

1. IBM's aansprakelijkheid voor schade en verliezen die voortvloeien uit de nakoming van IBM's verplichtingen onder of in samenhang met deze Verklaring van Beperkte Garantie of die het gevolg zijn van enige andere oorzaak die samenhangt met deze Verklaring van Beperkte Garantie is beperkt tot vergoeding van slechts die schade of verliezen waarvan bewezen is dat ze feitelijk een onmiddellijk en rechtstreeks gevolg zijn van de niet-nakoming van dergelijke verplichtingen (indien IBM in gebreke is) of van die oorzaak, voor een maximumbedrag dat gelijk is aan het bedrag dat u voor de Machine hebt betaald. Binnen dit artikel vallen Machine Code en Gelicentieerde Interne Code ("LIC") eveneens onder de term "Machine".

Deze beperking geldt niet voor lichamelijk letsel (met inbegrip van overlijden), noch voor schade aan roerende en onroerende goederen waarvoor IBM rechtens aansprakelijk is.

2. **IN GEEN GEVAL ZIJN IBM, HAAR TOELEVERANCIERS OF WEDERVERKOPERS AANSPRAKELIJK VOOR HET VOLGENDE, ZELFS NIET INDIEN ZIJ VAN DE MOGELIJKHEID HIERVAN OP DE HOOGTE ZIJN GESTELD: 1) VERLIES VAN, OF SCHADE AAN, GEGEVENS; 2) INCIDENTELE OF INDIRECT SCHADE, OF ENIGE ECONOMISCHE GEVOLGSCHADE; 3) GEDERFDE WINST, ZELFS NIET INDIEN DEZE WINSTDERVING EEN DIRECT GEVOLG IS VAN DE GEBEURTENIS DIE DE SCHADE HEEFT VEROORZAAKT; OF 4) VERLIES VAN KLANTEN, INKOMSTEN, GOODWILL, OF VERWACHTE BESPARINGEN.**

FRANKRIJK EN BELGIË

Beperking van aansprakelijkheid: *Het volgende treedt in de plaats van alle voor-
waarden van dit gedeelte:*

Tenzij anders voorgeschreven door dwingend recht geldt het volgende:

1. IBM's aansprakelijkheid voor schade en verliezen die voortvloeien uit de nakoming van IBM's verplichtingen onder of in samenhang met deze Verklaring van Beperkte Garantie is beperkt tot vergoeding van slechts die schade of verliezen waarvan bewezen is dat ze feitelijk een onmiddellijk

en rechtstreeks gevolg zijn van de niet-nakoming van dergelijke verplichtingen (indien IBM in gebreke is), voor een maximumbedrag dat gelijk is aan het bedrag dat u hebt betaald voor de Machine die de schade heeft veroorzaakt. Binnen dit artikel vallen Machine Code en Gelicentieerde Interne Code ("LIC") eveneens onder de term "Machine".

Deze beperking geldt niet voor lichamelijk letsel (met inbegrip van overlijden), noch voor schade aan roerende en onroerende goederen waarvoor IBM rechtens aansprakelijk is.

2. **IN GEEN GEVAL ZIJN IBM, HAAR TOEVEVERANCIERS OF WEDERVERKOPERS AANSPRAKELIJK VOOR HET VOLGENDE, ZELFS NIET INDIEN ZIJ VAN DE MOGELIJKHEID HIERVAN OP DE HOOGTE ZIJN GESTELD: 1) VERLIES VAN, OF SCHADE AAN, GEGEVENS; 2) INCIDENTELE OF INDIRECT SCHADE, OF ENIGE ECONOMISCHE GEVOLGSCHADE; 3) GEDERFDE WINST, ZELFS NIET INDIEN DEZE WINSTDERVING EEN DIRECT GEVOLG IS VAN DE GEBEURTENIS DIE DE SCHADE HEEFT VEROORZAAKT; OF 4) VERLIES VAN KLANTEN, INKOMSTEN, GOODWILL, OF VERWACHTE BESPARINGEN.**

DE VOLGENDE BEPALINGEN GELDEN VOOR HET GENOEMDE LAND:

OOSTENRIJK

Wat door deze Garantie wordt gedekt: *Het volgende treedt in de plaats van de eerste zin van de eerste alinea van dit gedeelte:*

Onder de garantie voor een IBM Machine valt (1) de functionaliteit van de Machine voor haar normale gebruik, en (2) het voldoen van de Machine aan haar Specificaties.

De volgende alinea is aan dit gedeelte toegevoegd:

De garantietermijn voor Machines is 12 maanden vanaf de afleveringsdatum. De beperkte termijn waarbinnen de consument een procedure kan starten voor niet-nakoming van de garantie heeft de wettelijke termijn als minimum. In geval IBM of uw wederverkoper niet in staat is een IBM Machine te repareren, kunt u vragen om een gedeeltelijke restitutie voor zover gerechtvaardigd door de verminderde waarde van de niet gerepareerde Machine, of vragen om annulering van de toepasselijke overeenkomst voor een dergelijke Machine en restitutie van het betaalde bedrag.

De tweede alinea is niet van toepassing.

Wat IBM doet om de problemen op te lossen: *Het volgende is aan dit gedeelte toegevoegd:*

Tijdens de garantietermijn komen de kosten voor verzending van de defecte Machine naar IBM voor rekening van IBM.

Beperking van aansprakelijkheid: *De volgende alinea is aan dit gedeelte toegevoegd:*

De beperkingen en uitsluitingen in de Garantieverklaring zijn niet van toepas-

sing op schade die is veroorzaakt door fraude of grove nalatigheid van IBM, noch op uitdrukkelijke garantie.

De volgende zin is toegevoegd aan het eind van item 2:

IBM's aansprakelijkheid onder dit artikel is beperkt tot inbreuk op essentiële contractuele bepalingen bij normale nalatigheid.

EGYPTE

Beperking van aansprakelijkheid: *Het volgende treedt in de plaats van item 2 van dit gedeelte:*

voor elke andere werkelijke directe schade is de aansprakelijkheid van IBM beperkt tot het totaalbedrag dat u hebt betaald voor de Machine waarop de vordering betrekking heeft. Binnen dit artikel vallen Machine Code en Gelicentieerde Interne Code ("LIC") eveneens onder de term "Machine".

Toepasbaarheid op toeleveranciers en wederverkopers (ongewijzigd).

FRANKRIJK

Beperking van aansprakelijkheid: *Het volgende treedt in de plaats van de tweede zin van de eerste alinea van dit gedeelte:*

In dergelijke gevallen, ongeacht de grond waarop uw vordering is gebaseerd, is IBM uitsluitend aansprakelijk voor: (items 1 en 2 ongewijzigd).

DUITSLAND

Wat door deze Garantie wordt gedekt: *Het volgende treedt in de plaats van de eerste zin van de eerste alinea van dit gedeelte:*

Onder de garantie voor een IBM Machine valt (1) de functionaliteit van de Machine voor haar normale gebruik, en (2) het voldoen van de Machine aan haar Specificaties.

De volgende alinea is aan dit gedeelte toegevoegd:

De minimumgarantieperiode voor Machines is twaalf maanden. In geval IBM of uw wederverkoper niet in staat is een IBM Machine te repareren, kunt u vragen om een gedeeltelijke restitutie voor zover gerechtvaardigd door de verminderde waarde van de niet gerepareerde Machine, of vragen om annulering van de toepasselijke overeenkomst voor een dergelijke Machine en restitutie van het betaalde bedrag.

De tweede alinea is niet van toepassing.

Wat IBM doet om de problemen op te lossen: *Het volgende is aan dit gedeelte toegevoegd:*

Tijdens de garantieperiode komen de kosten voor verzending van de defecte Machine naar IBM voor rekening van IBM.

Beperking van aansprakelijkheid: *De volgende alinea is aan dit gedeelte toegevoegd:*

De beperkingen en uitsluitingen in de Garantieverklaring zijn niet van toepassing op schade die is veroorzaakt door fraude of grove nalatigheid van IBM, noch op uitdrukkelijke garantie.

De volgende zin is toegevoegd aan het eind van item 2:

IBM's aansprakelijkheid onder dit artikel is beperkt tot inbreuk op essentiële contractuele bepalingen bij normale nalatigheid.

HONGARIJE

Beperking van aansprakelijkheid: *Het volgende is aan dit gedeelte toegevoegd:*

De hierin opgegeven beperkingen en uitzonderingen zijn niet van toepassing op aansprakelijkheid voor enig niet-nakomen van de overeenkomst dat leidt tot overlijden, fysiek ongemak of schade aan de gezondheid die moedwillig, door grove nalatigheid of door strafbaar handelen is ontstaan.

Partijen aanvaarden de beperkingen van de aansprakelijkheid als geldige bepalingen en verklaren dat Sectie 314.(2) van het Hongaars Burgerlijk Wetboek van toepassing is aangezien de aanschafprijs plus andere voordelen die voortvloeien uit deze Verklaring van Beperkte Garantie een compensatie vormen voor deze beperking van de aansprakelijkheid.

IERLAND

Wat door deze Garantie wordt gedekt: *Het volgende is aan dit gedeelte toegevoegd:*

Tenzij uitdrukkelijk bepaald in deze Garantieverklaring, alle wettelijk voorgeschreven voorwaarden, met inbegrip van alle stilzwijgende garanties, behoudens het voorafgaande, worden alle garanties zoals bedoeld in de Sale of Goods Act 1893 of de Sale of Goods and Supply of Services Act 1980 hierbij uitgesloten.

Beperking van aansprakelijkheid: *Het volgende treedt in de plaats van alle voorwaarden van dit gedeelte:*

Binnen dit gedeelte wordt onder een "Doen of Nalaten" verstaan: enig handelen, enige uitspraak, enig verzuim of enig nalaten van de zijde van IBM in verband of samenhangend met de inhoud van deze Verklaring van Beperkte Garantie waarvoor IBM jegens u wettelijk aansprakelijk is, hetzij contractueel hetzij uit onrechtmatige daad. Een aantal gevallen van een Doen of Nalaten die samen leiden tot, of bijdragen aan, in grote lijnen hetzelfde verlies of dezelfde schade, worden behandeld als één geval van Doen of Nalaten op de datum van het laatste geval van Doen of Nalaten.

Er kunnen zich omstandigheden voordoen waarin u, naar aanleiding van IBM's Doen of Nalaten, gerechtigd bent uw schade op IBM te verhalen.

In dit gedeelte worden de aansprakelijkheid van IBM en uw uitsluitende verhaalsmogelijkheden uiteengezet.

1. IBM aanvaardt onbeperkte aansprakelijkheid bij overlijden of letsel veroorzaakt door nalatigheid van IBM.
2. IBM aanvaardt onbeperkte aansprakelijkheid, echter steeds met inachtneming van de onderstaande **Zaken waarvoor IBM niet aansprakelijk is**, voor werkelijke schade aan uw tastbare eigendommen die is veroorzaakt door nalatigheid van IBM.
3. Met uitzondering van hetgeen onder Sub 1 en 2 hierboven is vastgelegd, is de totale aansprakelijkheid van IBM voor feitelijke schade ten gevolge van ieder afzonderlijk Doen of Nalaten in geen geval groter dan het hoogste

van de volgende twee bedragen: 1) EUR 125.000, of 2) 125% van het bedrag dat u hebt betaald voor de Machine die direct gerelateerd is aan het Doen of Nalaten.

Items waarvoor IBM niet aansprakelijk is

Afgezien van hetgeen onder Sub 1 hierboven met betrekking tot aansprakelijkheid is vastgelegd, zijn IBM, haar toeleveranciers of wederverkopers in geen geval aansprakelijk voor het volgende, zelfs niet indien IBM, haar toeleveranciers of wederverkopers van de mogelijkheid van dergelijke verliezen op de hoogte zijn gesteld:

1. verlies van, of schade aan uw gegevens;
2. bijzondere, indirecte of gevolgschade; of
3. gedeerde winsten, verlies van klanten, inkomsten, goodwill of verwachte besparingen.

SLOWAKIJE

Beperking van aansprakelijkheid: *Het volgende is aan het eind van de laatste alinea toegevoegd:*

De beperkingen zijn van toepassing voor zover ze niet verboden zijn onder §§ 373-386 van het Slowaaks Wetboek van Handel.

ZUID-AFRIKA, NAMIBIË, BOTSWANA, LESOTHO EN SWAZILAND

Beperking van aansprakelijkheid: *Het volgende is aan dit gedeelte toegevoegd:*

De volledige aansprakelijkheid van IBM voor uw werkelijke schade die voortvloeit uit enige niet-nakoming door IBM met betrekking tot, of op enige wijze samenhangend met, de inhoud van deze Garantieverklaring, is beperkt tot het bedrag dat u hebt betaald voor de individuele Machine waarop uw vordering op IBM betrekking heeft.

VERENIGD KONINKRIJK

Beperking van aansprakelijkheid: *Het volgende treedt in de plaats van alle voorwaarden van dit gedeelte:*

Binnen dit gedeelte wordt onder een "Doen of Nalaten" verstaan: enig handelen, enige uitspraak, enig verzuim of enig nalaten van de zijde van IBM in verband of samenhangend met de inhoud van deze Verklaring van Beperkte Garantie waarvoor IBM jegens u wettelijk aansprakelijk is, hetzij contractueel hetzij uit onrechtmatige daad. Een aantal gevallen van Doen of Nalaten die samen leiden tot, of bijdragen aan, in grote lijnen hetzelfde verlies of dezelfde schade, worden behandeld als 'n geval van Doen of Nalaten.

Er kunnen zich omstandigheden voordoen waarin u, naar aanleiding van IBM's Doen of Nalaten, gerechtigd bent uw schade op IBM te verhalen.

In dit gedeelte worden de aansprakelijkheid van IBM en uw uitsluitende verhaalsmogelijkheden uiteengezet.

1. IBM aanvaardt onbeperkte aansprakelijkheid voor:
 - a. overlijden of letsel veroorzaakt door nalatigheid van IBM; en

- b. niet-nakoming van haar verplichtingen zoals geïmpliceerd door Section 12 van de Sale of Goods Act 1979 of Section 2 van de Supply of Goods and Services Act 1982, of enige wijziging in jurisprudentie of wetswijziging van een dergelijke Section.
2. IBM aanvaardt onbeperkte aansprakelijkheid, echter steeds met inachtneming van de onderstaande Zaken waarvoor IBM niet aansprakelijk is, voor werkelijke schade aan uw tastbare eigendommen die is veroorzaakt door nalatigheid van IBM.
3. Met uitzondering van hetgeen onder Sub 1 en 2 hierboven is vastgelegd, is de totale aansprakelijkheid van IBM voor feitelijke schade ten gevolge van ieder afzonderlijk Doen of Nalaten in geen geval groter dan het hoogste van de volgende twee bedragen: 1) 75.000 Pond Sterling, of 2) 125% van de totaal te betalen aanschafprijs of de verschuldigde bedragen voor de Machine die direct gerelateerd is aan het Doen of Nalaten.

Deze beperking geldt tevens voor de toeleveranciers en wederverkopers van IBM. Het is het maximumbedrag waarvoor IBM en haar toeleveranciers en wederverkopers gezamenlijk aansprakelijk zijn.

Items waarvoor IBM niet aansprakelijk is

Afgezien van hetgeen onder Sub 1 hierboven met betrekking tot aansprakelijkheid is vastgelegd, zijn IBM of welke van haar toeleveranciers of wederverkopers dan ook, in geen geval aansprakelijk voor het volgende, zelfs niet indien IBM, haar toeleveranciers of wederverkopers van de mogelijkheid van dergelijke verliezen op de hoogte zijn gesteld:

1. verlies van, of schade aan uw gegevens;
2. bijzondere, indirecte of gevolgschade; of
3. gedeerde winsten, verlies van klanten, inkomsten, goodwill of verwachte besparingen.

Deel 3 - Garantie-informatie

Dit Deel 3 verschaft informatie met betrekking tot de garantie die op uw Machine van toepassing is, met inbegrip van de garantieperiode en het type garantieservice dat IBM verleent.

Garantieperiode

De garantieperiode verschilt per land of regio en is gespecificeerd in de onderstaande tabel.

Opmerking: “Regio” betekent ofwel Hongkong, ofwel Macau Speciale Administratieve Regio van China.

Machine-type	Land of regio van aanschaf	Garantieperiode	Typen garantieservice
1829	Alle	Onderdelen en arbeid - 1 jaar	1 en 3
1830	Alle	Onderdelen en arbeid - 3 jaar	1 en 3
1831	Alle	Onderdelen en arbeid - 3 jaar	1 en 2
1836	V.S.	Onderdelen en arbeid - 1 jaar	1 en 3
1840	Alle	Onderdelen en arbeid - 4 jaar	1 en 3
1841	Alle	Onderdelen en arbeid - 4 jaar	1 en 2

Een garantieperiode van 3 jaar op onderdelen en 1 jaar op arbeid betekent dat IBM kosteloos garantieservice verleent voor:

1. onderdelen en arbeid gedurende het eerste jaar van de garantieperiode; en
2. uitsluitend op onderdelen, op basis van uitwisseling, in het tweede en derde jaar van de garantieperiode. IBM brengt u kosten in rekening voor arbeid die in het tweede of derde jaar van de garantieperiode is verricht voor het uitvoeren van reparaties of vervangingen.

Als er meer dan één type garantieservice wordt genoemd, bepaalt IBM welk type garantieservice van toepassing is op de reparatie.

Typen garantieservice

Indien nodig verleent IBM reparatie- of vervangingservice, afhankelijk van het type garantieservice dat voor uw Machine in de bovenstaande tabel is aangegeven en zoals hieronder beschreven. Garantieservice kan door uw wederverkoper worden verleend indien deze van IBM toestemming heeft verkregen voor het verlenen van garantieservice. Op welk moment de service wordt uitgevoerd, hangt af van het moment waarop u om service verzoekt en van de beschikbaarheid van onderdelen. De serviceniveaus geven doelstellingen voor de responstijd aan en worden niet gegarandeerd. Het is mogelijk dat het aangegeven niveau van garantieservice niet op alle locaties wereldwijd beschikbaar is en buiten de normale servicegebieden van IBM kunnen er aanvullende kosten in rekening worden gebracht. Neem voor informatie die specifiek is voor uw land of locatie contact op met uw plaatselijke IBM-vertegenwoordiger of uw wederverkoper.

1. Customer Replaceable Unit ("CRU") Service

IBM zendt u CRU-onderdelen zodat u de vervanging kunt uitvoeren. Indien IBM u instrueert de vervangen CRU te retourneren, bent u verantwoordelijk voor het retourneren daarvan aan IBM in overeenstemming met met IBM's instructies. Indien IBM u opdracht geeft de defecte CRU te retourneren en u doet dit niet binnen 30 dagen na ontvangst van de vervangende CRU, kan IBM u kosten voor de vervanging in rekening brengen.

2. Service op locatie

IBM of uw wederverkoper repareert of vervangt de defecte Machine op uw locatie en verifieert de werking van de gerepareerde of vervangende Machine. U dient zorg te dragen voor een geschikte werkomgeving om de reparatiewerkzaamheden aan de IBM Machine mogelijk te maken. De omgeving moet schoon zijn, goed verlicht zijn en geschikt zijn voor dit doel. **Voor bepaalde Machines kan het bij bepaalde reparaties noodzakelijk zijn de Machine naar een IBM servicecentrum te zenden.**

3. Koerier- of depotservice

U ontkoppelt de defecte Machine zodat deze door of namens IBM kan worden opgehaald. IBM verstrekt u verzendmateriaal waarin u uw Machine kunt verzenden aan een aangegeven servicecentrum. Uw Machine wordt door een koerier bij u opgehaald en bij het aangegeven servicecentrum afgeleverd. Na reparatie of vervanging laat IBM de Machine afleveren op uw locatie. U bent verantwoordelijk voor installatie en voor verificatie van de werking. Dit type service wordt in bepaalde landen ThinkPad EasyServ of kortweg EasyServ genoemd.

4. Service na bezorging bij IBM ("Customer Carry-In or Mail-In Service")

U draagt zorg voor het afleveren of verzenden (franco, tenzij door IBM anders aangegeven) van de defecte Machine in een geschikte verpakking bij/naar een locatie die IBM aangeeft. Nadat IBM de Machine heeft gerepareerd of vervangen, maakt IBM de Machine gereed om te worden opgehaald of, bij Mail-in Service, zendt IBM de Machine aan u terug op kosten van IBM, tenzij IBM anders aangeeft. U bent verantwoordelijk voor de daaropvolgende installatie en verificatie van de Machine.

Op de website van IBM Machine Warranty op http://www.ibm.com/servers/support/machine_warranties/ vindt u een wereldwijd overzicht van IBM's Beperkte Garantie voor Machines ("Limited Warranty for Machines"), een woordenlijst ("Glossary") met definities van IBM, veelgestelde vragen ("Frequently Asked Questions", FAQ's) en ondersteuning per product ("Support by Product", (Machine)) met links naar Product Support-pagina's. **Op deze site is de IBM Verklaring van Beperkte Garantie tevens beschikbaar in 29 talen.**

Voor het verkrijgen van garantieservice neemt u contact op met IBM of uw IBM wederverkoper.

HelpCenter - Telefoonnummers

Telefoonnummers kunnen zonder voorafgaand bericht worden gewijzigd.

Land of regio	Telefoonnummer	Land of regio	Telefoonnummer
Argentinië	0800-666-0011	Maleisië	(60)3-7727-7800
Australië	1300-131-426	Mexico	001-866-434-2080
Oostenrijk	01-24592-5901	Nederland	020-514 5770
België	Nederlands 02-210 9820 Frans 02-210 9800	Nieuw-Zeeland	0800-446-149
Bolivia	0800-0189	Noorwegen	66 81 11 00
Brazilië	55-11-3889-8986	Peru	0-800-50-866
Canada	1-800-565-3344 Toronto 416-383-3344	Filippijnen	(63)2-995-2225
Chili	800-224-488	Portugal	21-791-5147
China (PRC)	800-810-1818	Rusland	095-940-2000
China (Hongkong S.A.R.)	Consumenten 852-2825-7799 Zakelijke klanten 852-8205-0333	Singapore	(65)1-800-840-9911
Colombia	980-912-3021	Spanje	91-662-4216
Denemarken	45 20 82 00	Zweden	08-477 4420
Ecuador	1-800-426911 (optie #4)	Zwitserland	058-333-0900
Finland	09-459 69 60	Taiwan	886-2-2725-9799
Frankrijk	02 38 55 74 50	Thailand	(66)2-273-4000
Duitsland	07032-1549 201	Turkije	00-800-446-32-041
Indonesië	(62)21-523-8535	Verenigd Koninkrijk	0-1475-555 055
Ierland	01-815-9202	Verenigde Staten	1-800-426-7378
Italië	02-7031-6101	Uruguay	000-411-005-6649
Japan	0120-887-874	Venezuela	0-800-100-2011
Luxemburg	298-977 5063	Vietnam	Ho Chi Minh (84)8- 829-5160 Hanoi (84)4-843-6675

Garantiesupplement voor Mexico

Dit supplement wordt beschouwd als onderdeel van IBM's Verklaring van Bepaalde garantie en geldt uitsluitend voor producten die zijn gedistribueerd en verkocht binnen het grondgebied van Mexico. In geval van tegenstrijdigheid zijn de voorwaarden van dit supplement van toepassing.

Voor alle softwareprogramma's die vooraf geïnstalleerd op de machine worden geleverd, geldt een garantieperiode van dertig (30) dagen vanaf de datum

van aanschaf voor installatiedefecten. IBM is niet verantwoordelijk voor de informatie in dergelijke softwareprogramma en/of eventuele aanvullende softwareprogramma's die door u na aanschaf van het product zijn geïnstalleerd.

Service die niet door de garantie wordt gedekt, wordt in rekening gebracht aan de laatste gebruiker.

In geval dat er reparatie onder garantie vereist is, belt u met het HelpCenter op 001-866-434-2080, waar u doorgestuurd naar het dichtstbijzijnde Authorized Service Center. Mocht er geen Authorized Service Center aanwezig zijn in uw stad, locatie of binnen 50 mijl (80,5 km) van uw stad of locatie, dan omvat de garantie tevens alle redelijke afleveringskosten met betrekking tot het transport van het product naar het dichtstbijzijnde Authorized Service Center van IBM. Neem contact op met het dichtstbijzijnde Authorized Service Center voor het verkrijgen van de vereiste goedkeuring en voor informatie met betrekking tot de verzending van het product en het bestemmingsadres.

Voor een lijst van Authorized Service Centers kunt u terecht op http://www.pc.ibm.com/la/centros_de_servicio/servicio_mexico/servicio_mexico.html

IBM de México, Manufactura y Tecnología, S. A. de C. V.
Camino a El Castillo 2200
El Salto, Jalisco
C.P. 45680,
Tel. 01-800-3676900

Bijlage D. Kennisgevingen

Deze publicatie is opgesteld voor producten en services aangeboden in de Verenigde Staten van Amerika.

Verwijzing in deze publicatie naar producten (apparatuur en programmatuur) of diensten van IBM houdt niet in dat IBM deze ook zal uitbrengen in alle landen waar IBM werkzaam is. Neem contact op met uw IBM-vertegenwoordiger voor informatie over producten en diensten die op dit moment beschikbaar zijn in uw land. Verwijzing in deze publicatie naar producten of diensten van IBM houdt niet in dat uitsluitend IBM-producten of -diensten kunnen worden gebruikt. Functioneel gelijkwaardige producten IBM diensten kunnen in plaats daarvan worden gebruikt, mits dergelijke producten of diensten geen inbreuk maken op intellectuele eigendomsrechten of andere rechten van IBM. De gebruiker is verantwoordelijk voor de samenwerking van IBM-producten of -diensten met producten of diensten van anderen, tenzij uitdrukkelijk anders aangegeven door IBM.

Mogelijk heeft IBM octrooien of octrooi-aanvragen met betrekking tot bepaalde in deze publicatie genoemde producten. Aan het feit dat deze publicatie aan u ter beschikking is gesteld, kan geen recht op licentie of ander recht worden ontleend. Vragen over licenties kunt u richten aan:

*IBM Director of Licensing
IBM Corporation
North Castle Drive
Armonk, NY 10504-1785
U.S.A.*

Verwerking van datumgegevens

Dit IBM hardwareproduct en de IBM softwareproducten die er mogelijk bij worden geleverd, zijn ontworpen om, bij gebruik conform de bijbehorende documentatie, datumgegevens vóór en, in het bijzonder, in en na het jaar 2000 correct te verwerken, op voorwaarde dat alle andere producten (bijvoorbeeld hardware, software en firmware) die met deze producten worden gebruikt, in staat zijn om nauwkeurige datumgegevens op een juiste manier met het products uit te wisselen.

IBM is niet verantwoordelijk voor de verwerking van datumgegevens door niet-IBM producten, ook niet indien dergelijke producten door IBM vooraf geïnstalleerd of anderszins gedistribueerd worden. Neem rechtstreeks contact op met de leverancier die verantwoordelijk is voor die producten om de

mogelijkheden van die producten te bepalen en om indien nodig updates aan te brengen. Dit IBM hardwareproduct kan niet voorkomen dat er fouten optreden tengevolge van het gebruik van software, upgrades of randapparatuur die datumgegevens niet correct verwerken.

Het bovenstaande geldt als een Year 2000 Readiness Disclosure.

Verwijzingen naar websites

Verwijzingen in deze publicatie naar andere dan IBM-websites zijn uitsluitend opgenomen ter volledigheid en gelden op geen enkele wijze als aanbeveling voor deze websites. Het materiaal op dergelijke websites maakt geen deel uit van het materiaal voor dit IBM-product. Gebruik van dergelijke websites is geheel voor eigen risico.

Elektromagnetische straling

Verklaring van de Federal Communications Commission (FCC)
ThinkPad R50, machinetype 1829, 1830, 1831, 1836, 1840 en 1841

Uit tests is gebleken dat deze apparatuur voldoet aan de beperkingen die in Deel 15 van de FCC Rules worden opgelegd aan digitale apparaten van Klasse B. Deze beperkingen zijn bedoeld om in een woonomgeving een redelijke mate van bescherming te bieden tegen hinderlijke interferentie. Deze apparatuur genereert, gebruikt en verzendt energie op radiofrequenties en kan, bij installatie en gebruik anders dan conform de instructies, hinderlijke interferentie met radiografische communicatie veroorzaken. Er is echter geen garantie dat dergelijke interferentie in een specifieke installatie niet zal optreden. Indien deze apparatuur hinderlijke interferentie met radio- of televisieontvangst veroorzaakt, hetgeen kan worden vastgesteld door de apparatuur aan en uit te zetten, kan de gebruiker proberen dit te verhelpen door een of meer van de volgende maatregelen te treffen:

- Richt de antenne anders of verplaats hem.
- Plaats de apparatuur op grotere afstand van de ontvanger.
- Sluit de apparatuur aan op een ander stopcontact of een andere groep dan de ontvanger.
- Neem voor hulp contact op met de geautoriseerde IBM-dealer of een elektrotechnisch installatiebureau.


Om te voldoen aan de beperkingen voor straling van de FCC, moeten correct afgeschermd en gearde kabels en stekkers worden gebruikt. Deze zijn verkrijgbaar via de geautoriseerde IBM-dealer. IBM is niet verantwoordelijk voor interferentie van de radio- of televisieontvangst die wordt veroorzaakt door gebruik van andere dan de aanbevolen kabels en aansluitingen of niet-geauto-

riseerde wijzigingen aan deze apparatuur. Bij niet-geautoriseerde wijzigingen kan het recht van de gebruiker om de apparatuur te gebruiken, vervallen.

Dit apparaat voldoet aan Deel 15 van de FCC Rules. Aan het gebruik ervan worden de volgende twee voorwaarden gesteld: (1) dit apparaat mag geen hinderlijke interferentie veroorzaken, en (2) dit apparaat moet elke ontvangen interferentie accepteren, met inbegrip van interferentie die een ongewenste werking kan veroorzaken.

Verantwoordelijke partij:

International Business Machines Corporation
New Orchard Road
Armonk, NY 10504
Tel. 1-919-543-2193

 Tested To Comply
With FCC Standards
FOR HOME OR OFFICE USE

Verklaring van conformiteit met Industry Canada Class B

Dit digitale apparaat van Klasse B voldoet aan de Canadese norm ICES-003.

Avis de conformité à la réglementation d'Industrie Canada

Cet appareil numérique de la classe B est conforme à la norme NMB-003 du Canada.

Verklaring van conformiteit met EU-richtlijnen

Dit product voldoet aan de voorwaarden voor bescherming zoals opgenomen in EU-richtlijn 89/336/EEG van de Europese Commissie inzake de harmonisering van de wetgeving van lidstaten met betrekking tot elektromagnetische compatibiliteit. IBM aanvaardt geen enkele verantwoordelijkheid indien, ten gevolge van een niet-aanbevolen wijziging van het product, met inbegrip van de installatie van niet-IBM optiekaarten, niet wordt voldaan aan de beschermingsvereisten.

Dit product voldoet aan de eisen van Klasse B van EN 55022.

Verplichte productvermeldingen

De volgende kennisgeving heeft betrekking op machines die zijn uitgerust met zowel een DVD- als een TV-uitvoerfunctie:

Dit product bevat technologie voor auteursrechtbescherming die wordt beschermd door bepaalde octrooien in de V.S. en andere intellectuele eigendomsrechten van Macrovision Corporation en andere rechthebbenden. Het gebruik van deze technologie voor de bescherming van auteursrechten moet worden goedgekeurd door Macrovision Corporation en is uitsluitend bedoeld voor gebruik thuis en in kleine kring, tenzij u over een schriftelijke machtiging van Macrovision Corporation beschikt. Reverse engineering en disassembly zijn verboden.

Ecologische kennisgevingen voor Japan

Ophalen en opnieuw verwerken van een ThinkPad die niet langer wordt gebruikt

Als u een bedrijfsmedewerker bent en u wilt een ThinkPad-computer wegdoen, moet u hiervoor de richtlijnen volgen van de Waste Disposal Law. De computer is ingedeeld bij het industrieel afval omdat het ijzer, glas, plastic en andere materialen bevat. U moet dit op de juiste wijze afleveren bij een daarvoor bestemd afvalpunt dat is aangewezen door de lokale overheid.

Ga naar de website van IBM op: www.ibm.com/jp/pc/recycle/pc

Als u thuis een ThinkPad-computer gebruikt en deze wilt weggoeien, moet u ook de regels van de lokale overheden naleven.

Een ThinkPad-component met zware metalen weggoeien

De printplaat van de ThinkPad bevat zware metalen. (Er zijn gelaste verbindingen met lood gebruikt op de printplaat.) Volg de bovenstaande instructies in de sectie Ophalen en opnieuw verwerken van een ThinkPad die niet langer wordt gebruikt voor het op de juiste wijze weggoeien van een niet langer gebruikte printplaat.

Een lithiumbatterij die niet langer wordt gebruikt weggoeien

Er bevindt zich een kleine ronde batterij in de systeemplaat van uw ThinkPad-computer als back-up voor de hoofdbatterij.

Als u deze wilt vervangen door een nieuwe, moet u contact opnemen met uw verkooppunt of met een door IBM geboden herstelservice. Als u de batterij zelf hebt vervangen en de oude lithiumbatterij wilt weggoeien, moet u deze omsluiten met vinylband, contact opnemen met uw verkooppunt en de door hen geleverde instructies opvolgen. U kunt ook de instructies bekijken op de website: www.ibm.com/jp/pc/recycle/battery

Als u thuis een ThinkPad-computer gebruikt en de lithiumbatterij wilt weggooien, moet u ook de regels van de lokale overheden naleven.

Een ThinkPad-batterij die niet langer wordt gebruikt weggooien

De ThinkPad heeft een lithium-ionenbatterij of een nikkelmetaalhydridebatterij. Als u gebruikmaakt van een ThinkPad op het werk en u wilt een batterij weggooien, moet u contact opnemen met de daarvoor bestemde persoon in IBM Sales, Service of Marketing en de door hen geboden instructies opvolgen. U kunt ook de instructies bekijken op de website: www.ibm.com/jp/pc/recycle/battery

Als u thuis een ThinkPad-computer gebruikt en de batterij wilt weggooien, moet u ook de regels van de lokale overheden naleven.

Handelsmerken

De volgende benamingen zijn handelsmerken van IBM in de Verenigde Staten en/of andere landen:

IBM	ThinkPad
HelpCenter	TrackPoint
PS/2	Ultrabay
ThinkLight	UltraNav

Microsoft, Windows en Windows NT zijn handelsmerken van Microsoft Corporation in de Verenigde Staten en/of andere landen.

Intel, Pentium en SpeedStep zijn handelsmerken van Intel Corporation in de Verenigde Staten en/of andere landen. (Een volledige lijst van merken van Intel vindt u op www.intel.com/sites/corporate/tradmarx.htm)

Overige namen van ondernemingen, producten of diensten kunnen merken van derden zijn.

Trefwoordenregister

A

aan/uit-knop, problemen 19
achterkant 2

B

batterij
 problemen 25
 vervangen 37
belangrijke tips 6

C

computerbeeldscherm 23
configuratie-instellingen 31

D

diagnoses maken van problemen 12

F

foutbericht 12
fouten zonder bericht 17

G

garantie
 informatie 55
 service en ondersteuning 55

H

Hersteldiskette 32
hulp
 en service 40
 per telefoon 40
 via Web 40
 wereldwijd 43

I

IBM Rapid Restore Ultra-programma 32
Internet, hulp via 40

K

Kennisgeving over regelgeving iii

L

locaties 2

M

meenemen van de computer 6

O

omgeving 6
opslagapparaat
 vervangen 34
opstarten
 problemen 26

P

PC-Doctor voor Windows 12
problemen
 aan/uit-schakelaar 19
 batterij 25
 computerbeeldscherm 23
 diagnose maken 12
 energiebeheer 21
 opstarten 26
 problemen oplossen 12
 slaapstand 21
 standby 21
 toetsenbord 19
 TrackPoint 20
 UltraNav 20
 vaste schijf 26
 wachtwoord 19
problemen oplossen 12
programma BIOS Setup 31

S

schoonmaken van de computer 9
setup
 BIOS 31
 configuratie 31
slaapstand, problemen 21
specificaties 5
Standby, problemen 21

T

telefoon, hulp via 40
tips, belangrijk 6
toetsenbordproblemen 19
TrackPoint-problemen 20

U

UltraNav-problemen 20

V

vaste schijf
 problemen 26
 vervangen 34

veiligheidsvoorschriften 45
vervangen, batterij 37
vooraf geïnstalleerde software herstellen 32
voorkant 2
voorzieningen 3

W

wachtwoord
 instelling 7
 problemen 19



Onderdeelnummer: 92P2052

(1P) P/N: 92P2052

