



Instrukce pro nastavení

- 1** Rozbalte:
- Počítač ThinkPad®
 - Baterie
 - Kabel napájení
 - Adaptér napájení
 - Kabel k modemu
 - 2 čepičky pro TrackPoint®
 - Knihy

* Pro poznámky o neuvedených, chybějících nebo poškozených položkách nebo obnovovacím CD, prosím otočte na druhou stranu.

- Instrukce pro nastavení (tento list)
- Service and Troubleshooting Guide
- Další přílohy nebo letáky

- 2** Instalujte baterie:
Vaše baterie jsou připraveny k použití.
Poznámka: Některé počítače ThinkPad mají jen jeden zámek baterie.
-

- 3** Zapojte do sítě:
-

- 4** Spusťte počítač:
-

- 5** Pohybujte se a klikejte pomocí systému UltraNav™ Multi Pointing Navigation:
Stlačte čepičku IBM TrackPointu nebo se pohybujte po dotykové plošce (touch pad) ve směru, ve kterém chcete pohybovat ukazatelem. Levé a pravé tlačítko pod mezerákem a dotyková ploška (touch pad) pracují jako tlačítka na myši. Některé modely mohou mít jen TrackPoint.

- 6** Nainstalujte svůj operační systém podle instrukcí na obrazovce:
Tento proces zabírá několik minut a možná budete muset svůj počítač několikrát restartovat.

- 7** Pro více informací stiskněte tlačítko Access IBM:
-

ThinkVantage™ Design

ThinkLight®
Světlo klávesnice
Osvětluje vaši klávesnici, takže můžete pracovat ve tmě
Fn + PgUp

UltraConnect™
Bezdrtová anténa
Optimální umístění poskytují výborný rozsah a výkon

Tlačítka Hlasitost a Ztišit

Bezdrtový ovladač rádia
Fn + F5

Ovladač prezentací
Pro snadné spuštění prezentací nebo použití více monitorů
Fn + F7

EasyEject
Pro odpojení a odebrání připojitelných zařízení
Fn + F9

Tlačítka pro navigaci na Internetu
Zpět a Vpřed ve webovém prohlížeči

Zvětšovač celé obrazovky
Přiblíží celou obrazovku
Fn + [Full Screen Icon]

Západka

Klávesa Fn
V kombinaci s klávesami s modrými ikonami se používá pro přístup ke speciálním funkcím IBM ThinkPad

Prostřední tlačítko TrackPointu
Listuje dokumentem nebo zvětšuje oblast na obraovce

Access IBM

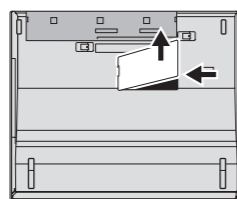
Instalace volitelné paměti

Můžete zvýšit velikost paměti ve svém počítači.

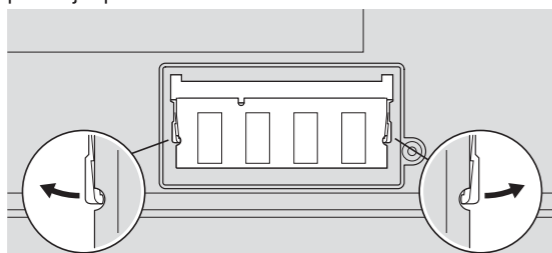
Poznámka: Používejte pouze paměti takových typů, které jsou podporovány Vaším počítačem. Pokud nainstalujete volitelnou paměť nesprávně nebo nainstalujete nepodporovaný typ paměti, po startu počítače se ozve varovný zvuk. Pro nahrazení standardní paměti, která je přístupná po vyjmutí klávesnice, postupujte podle procedury popsané v rámci Access IBM.

1 Instalace volitelné paměti SO-DIMM:

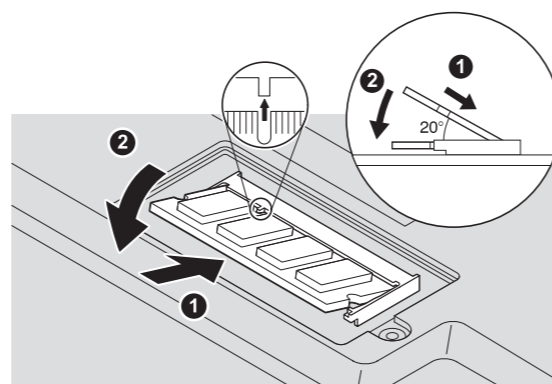
- 1 Dotkněte se uzemněného kovového předmětu, abyste ve svém těle omezili statickou elektřinu, která může poškodit paměť SO-DIMM. Vyhněte se dotyku okraje SO-DIMM s kontakty.
- 2 Vypněte počítač.
- 3 Odpojte adaptér napájení a všechny kabely z počítače.
- 4 Zavřete obrazovku počítače a obraťte počítač.
- 5 Vyměňte baterii.
- 6 Uvolněte šrouby na krytu paměťového slotu a poté odstraňte kryt.



- 7 Pokud je SO-DIMM již nainstalovaná, vyjměte ji, jak je ukázáno na obrázku. Uschovejte SO-DIMM pro pozdější použití.



- 8 Srovnajte paměť SO-DIMM tak, aby mezera na okraji s kontakty byla ve stejném místě jako rozdělovač ve zdiřce. Vsuňte paměť SO-DIMM do zdiřky pod úhlem 20 stupňů 1 a poté ji sklopte směrem dolů dokud nezapadne na své místo 2.



- 9 Vraťte kryt paměťového slotu na své místo. Upozornění: Nikdy nepoužívejte počítač, pokud je kryt paměťového slotu otevřený.
- 10 Vraťte baterii na své místo a znovu zapojte adaptér napájení a kabely.

2 Kontrola správné instalace volitelné paměti SO-DIMM:

- 1 Vypněte počítač.
- 2 Stiskněte tlačítko Access IBM během startu počítače.
- 3 Klikněte dvakrát na ikonu "Start setup utility" pro spuštění programu IBM BIOS Setup Utility.
- 4 Zkontrolujte, že položka "Installed memory" ukazuje celkovou velikost paměti instalované ve vašem počítači. Například, pokud měl váš počítač 256 MB standardní paměti a vy nainstalujete 512 MB volitelné paměti SO-DIMM, velikost zobrazená v "Installed memory" by měla být 768 MB.

ThinkVantage™ Technologies

Informace o ThinkVantage Technologies můžete získat kdykoli po stisku tlačítka Access IBM na vaší klávesnici.



Bezpečnost

Některé počítače ThinkPad mají zabudovaný bezpečnostní čip. Pro více informací o tom, jak stáhnout software a aktivovat čip, zadejte "security chip" do vyhledávacího pole klíčových slov po stisku tlačítka Access IBM.



Propojení přístupu

Některé počítače ThinkPad jsou vybaveny bezdrátovým LAN adaptérem. Pro více informací o tom, jak nastavit bezdrátový LAN a další komunikační adaptéry, zadejte "Access Connections" do vyhledávacího pole klíčových slov po stisku tlačítka Access IBM.



Přesunutí dat

Na tento ThinkPad můžete přesunout data ze svého starého počítače. Pro více informací o stažení bezplatného softwaru pro přesunutí dat, zadejte "migration" do vyhledávacího pole klíčových slov po stisku tlačítka Access IBM.

IBM Pomoc a Podpora

Pro více informací o IBM Pomoci a Podpoře, vyberte kategorii Get Help & Support po stisku tlačítka Access IBM.

* Doplňující informace pro rozbalování: 1) Některé modely mohou obsahovat položky, které nejsou uvedeny. 2) Pokud některá položka chybí nebo je poškozena, prosím kontaktujte svého prodejce. 3) Váš počítač má zabudován systém IBM Disk-to-Disk Recovery. Vše pro obnovení předinstalovaných souborů a aplikací je na vašem pevném disku a nepotřebujete tak obnovovací CD. Pro více informací si prosím přečtěte kapitolu "Recovering Pre-Installed Software" v příručce Service and Troubleshooting Guide.

Vaše jméno: _____

Vaše společnost: _____

Číslo modelu: _____

Sériové číslo: _____

Servisní společnost nebo prodejce: _____

IBM servisní webová stránka: _____

IBM servisní číslo: _____



© Copyright IBM Corporation 2003

Následující termíny jsou registrovanými obchodními známkami společnosti IBM Corporation v USA nebo jiných zemích nebo obojí: IBM, ThinkPad, TrackPoint, ThinkLight, ThinkVantage, UltraNav, and UltraConnect.

