



ThinkPad<sup>®</sup> X40 Series  
Podręcznik obsługi i rozwiązywania  
problemów





ThinkPad<sup>®</sup> X40 Series  
Podręcznik obsługi i rozwiązywania  
problemów

#### **Uwaga**

Przed wykorzystaniem informacji zawartych w niniejszym dokumencie lub przed użyciem produktu, którego one dotyczą, należy przeczytać informacje ogólne, które zawiera "Ważne informacje dotyczące bezpieczeństwa" na stronie iii, Dodatek A, "Informacje o komunikacji bezprzewodowej", na stronie 49, Dodatek B, "Informacje dotyczące gwarancji", na stronie 53 oraz Dodatek C, "Uwagi", na stronie 79.

#### **Wydanie pierwsze (Grudzień 2003)**

**Poniższy akapit nie ma zastosowania w Wielkiej Brytanii, a także w innych krajach, w których jego treść pozostaje w sprzeczności z przepisami prawa lokalnego:**

FIRMA INTERNATIONAL BUSINESS MACHINES CORPORATION DOSTARCZA TĘ PUBLIKACJĘ W TAKIM STANIE, W JAKIM SIĘ ZNAJDUJE ("AS IS") BEZ UDZIELANIA JAKICHKOLWIEK GWARANCJI (W TYM TAKŻE RĘKOJMI), WYRAŻNYCH LUB DOMNIEMANYCH, A W SZCZEGÓLNOŚCI DOMNIEMANYCH GWARANCJI PRZYDATNOŚCI HANDLOWEJ ORAZ PRZYDATNOŚCI DO OKREŚLONEGO CELU LUB GWARANCJI, ŻE PUBLIKACJA NIE NARUSZA PRAW OSÓB TRZECICH. Ustawodawstwa niektórych krajów nie dopuszczają zastrzeżeń dotyczących gwarancji wyraźnych lub domniemanych w odniesieniu do pewnych transakcji; w takiej sytuacji powyższe zdanie nie ma zastosowania.

Informacje zawarte w niniejszej publikacji mogą zawierać nieścisłości techniczne lub błędy drukarskie. Informacje te są okresowo aktualizowane, a zmiany te zostaną uwzględnione w kolejnych wydaniach tej publikacji. IBM zastrzega sobie prawo do wprowadzania ulepszeń i/lub zmian w produktach i/lub programach opisanych w tej publikacji w dowolnym czasie, bez wcześniejszego powiadomienia.

IBM ma prawo do używania i rozpowszechniania informacji przysłanych przez użytkownika w dowolny sposób, jaki uzna za właściwy, bez żadnych zobowiązań wobec ich autora.

---

## Ważne informacje dotyczące bezpieczeństwa

Niniejsze informacje pomagają bezpiecznie korzystać z komputera osobistego IBM®. Należy zachować wszelkie informacje dołączone do komputera IBM i stosować się do nich. Informacje zamieszczone w niniejszym dokumencie nie wpływają ani na warunki zawarte w umowie nabycia, ani na Warunki Ograniczonej Gwarancji IBM.

Bezpieczeństwo klienta jest bardzo ważne dla IBM. Nasze produkty są projektowane tak, aby były skuteczne i bezpieczne w użytkowaniu. Jednak komputery osobiste są urządzeniami elektronicznymi. Kable zasilające, zasilacze i inne elementy mogą stanowić potencjalne zagrożenie bezpieczeństwa i przy niewłaściwym użytkowaniu mogą spowodować obrażenia lub szkody materialne. Aby zmniejszyć to zagrożenie, należy postępować zgodnie z instrukcjami dołączonymi do produktu, przestrzegać ostrzeżeń znajdujących się na produkcie i w instrukcjach obsługi oraz przejrzyć dokładnie informacje zawarte w niniejszym dokumencie. Uważne stosowanie się do informacji zawartych w niniejszym dokumencie i dostarczonych wraz z produktem pomoże ochronić się przed niebezpieczeństwem i utworzyć bezpieczne środowisko pracy z komputerem.

**Uwaga:** Informacje te zawierają odniesienia do zasilaczy i baterii. Niektóre produkty dostarczane przez IBM są wyposażone w zewnętrzny zasilacz. Są to, oprócz przenośnych komputerów osobistych, produkty, takie jak takie jak głośniki i monitory. Do nich właśnie odnoszą się informacje z tego rozdziału. Ponadto w komputerze może znajdować się wewnętrzna bateria wielkości monety zapewniająca zasilanie zegarowi systemowemu w czasie, gdy komputer jest wyłączony, dlatego uwagi związane z baterią i dotyczące bezpieczeństwa odnoszą się do wszystkich komputerów.

---

### Zdarzenia wymagające natychmiastowej reakcji

**Produkty mogą ulec uszkodzeniu wskutek niewłaściwego użytkowania lub zaniedbania. Niektóre uszkodzenia są poważne i wymagają, aby zaprzestać używania produktu do czasu jego przeglądu oraz, jeśli niezbędna okaże się naprawa, do czasu jej wykonania przez autoryzowany serwis.**

**Podobnie jak na każde urządzenie elektroniczne, na produkt należy zwracać szczególną uwagę, gdy jest on włączony. W bardzo rzadkich przypadkach można poczuć jakiś zapach, zauważyć smugę dymu lub iskrzenie wydobywające się z maszyny. Czasem również można usłyszeć odgłosy trzasków, pęknięcia lub syczenia. Może to oznaczać, że wewnętrzny komponent elektroniczny zepsuł się w sposób kontrolowany i bezpieczny. Może to jednak również wskazywać na ewentualne zagrożenie bezpieczeństwa. W żadnym z tych przypadków nie należy podejmować ryzyka ani prób samodzielnej diagnozy sytuacji.**

**Komputer i jego komponenty należy często przeglądać pod kątem uszkodzeń, śladów zużycia lub innych oznak zagrożenia. W przypadku jakichkolwiek wątpliwości dotyczących stanu któregokolwiek z komponentów nie należy używać produktu. Należy skontaktować się z Centrum pomocy IBM® lub producentem produktu, aby uzyskać informacje na temat sprawdzania produktu i, jeśli okaże się to konieczne, jego naprawy. Numery telefonów Centrum pomocy IBM dla danej lokalizacji znajdują się w podrozdziale Telephone numbers w dalszej części niniejszego podręcznika.**

**W tych rzadkich przypadkach, gdy można zauważyć objawy wymienione powyżej, albo jeśli wystąpią jakiegokolwiek zastrzeżenia związane z bezpieczeństwem, należy zaprzestać używania produktu, wyłączyć go z zasilania oraz odłączyć od linii telefonicznych do czasu skontaktowania się z Centrum pomocy IBM i uzyskania dalszych wskazówek.**

- Kable zasilające, wtyczki, przedłużacze, zabezpieczenia przeciwprzepięciowe oraz zasilacze, na których pojawiły się pęknięcia, które zostały złamane albo zniszczone.
- Oznaki przegrzania, dym, iskrzenie lub pojawienie się ognia.
- Uszkodzenie baterii (pęknięcia, wgniecenia, zgięcia), wyciek z baterii lub gromadzenie się na niej nieznanych substancji.
- Odgłosy trzasków, pękania, syczenie albo silny zapach dobywający się z produktu.
- Oznaki rozlania płynu lub ślady po upadku jakiegoś przedmiotu na produkt, kabel zasilający lub zasilacz.
- Komputer, kabel zasilający lub zasilacz zostały narażone na kontakt z wodą.
- Produkt został upuszczony lub w jakikolwiek inny sposób zniszczony.
- Produkt, obsługiwany zgodnie z instrukcją obsługi, nie działa poprawnie.

**Uwaga:** Jeśli powyższe problemy wystąpią z produktem innym niż produkt IBM (na przykład z przedłużaczem), należy zaprzestać używania tego produktu do momentu skontaktowania się z producentem i uzyskania od niego dalszych instrukcji lub do czasu znalezienia odpowiedniego zamiennika tego produktu.

---

## Ogólne wytyczne dotyczące bezpieczeństwa

Aby zmniejszyć ryzyko obrażeń lub uszkodzenia mienia należy zawsze mieć na uwadze poniższe środki ostrożności.

### Naprawa

Nie należy próbować samodzielnie naprawiać produktu, chyba że Centrum pomocy IBM udzieli odpowiednich instrukcji. Należy korzystać tylko z usług autoryzowanego dostawcy usług IBM, upoważnionego do naprawy danego produktu.

**Uwaga:** Niektóre części mogą być modernizowane lub wymieniane przez klienta. Części te oznaczone są jako Części Wymieniane przez Klienta (CRU). IBM wyraźnie oznacza takie części i dostarcza dokumentację z instrukcjami, kiedy klient może je

wymienić samodzielnie. Podczas takiej wymiany należy ściśle przestrzegać wszystkich instrukcji. Przed wymianą należy zawsze upewnić się, że zasilanie jest wyłączone, a produkt został odłączony od wszelkich źródeł zasilania. Wszelkie pytania i wątpliwości należy zgłosić Centrum pomocy IBM.

## **Kable zasilające i zasilacze**

Należy używać tylko kabli zasilających i zasilaczy dostarczonych przez producenta danego produktu.

Nie należy nigdy owijać kabla zasilającego dookoła zasilacza ani wokół innych obiektów. Owinięcie takie może przyczynić się do powstania naprężeń w kablu, a co za tym idzie spowodować jego pęknięcie, zgięcie lub postrzępienie. Może to spowodować zagrożenie bezpieczeństwa.

Należy zawsze ułożyć kabel zasilający tak, aby nie był on narażony na deptanie, potykanie się o niego lub przygniecenie przez jakieś objekty.

Należy chronić kable i zasilacze przed kontaktem z płynami. Nie należy na przykład pozostawiać kabla ani zasilacza w pobliżu zlewów, wanien, toalet ani też na podłogach czyszczonych płynami czyszczącymi. Płyny mogą spowodować zwarcie, szczególnie jeśli kabel lub zasilacz został zgnieciony wskutek niewłaściwego użytkowania. Ponadto płyny mogą powodować stopniową korozję końcówek kabla zasilającego i/lub wyprowadzenia złącza zasilacza, co może ostatecznie spowodować przegrzanie tych elementów.

Zawsze należy podłączać kable zasilające i kable sygnałowe w odpowiedniej kolejności i upewnić się, że wszystkie złącza kabli zasilających są bezpiecznie i całkowicie włączone do gniazda.

Nie można używać żadnego zasilacza mającego ślady korozji na stykach wejścia zasilania i/lub wykazującego ślady przegrzania (takie jak deformacja plastiku) na wejściu zasilania lub na jakiegokolwiek innej części.

Nie można korzystać z żadnego kabla zasilającego na którego drugim końcu znajdują się styki elektryczne mające ślady korozji lub przegrzania, ani z kabla zasilającego, na którym widać jakiegokolwiek ślady uszkodzenia.

## **Przedłużacze i urządzenia powiązane**

Należy upewnić się, że używane przedłużacze, urządzenia przeciwprzepięciowe, zasilacze awaryjne i listwy rozdzielcze zasilania są w stanie zrealizować wymagania produktu dotyczące zasilania. Urządzeń tych nigdy nie wolno obciążać powyżej ich norm. Jeśli używane są listwy rozdzielcze zasilania, obciążenie nie powinno przekroczyć ich znamionowej mocy wejściowej. W przypadku pytań związanych z obciążeniem elektrycznym, wymaganiami dotyczącymi zasilania i znamionowej mocy wejściowej, aby uzyskać więcej informacji, należy skonsultować się z elektrykiem.

## Wtyczki i gniazda zasilające

Jeśli gniazdo, które ma być używane ze sprzętem komputerowym wygląda na uszkodzone lub skorodowane, nie należy z niego korzystać dopóki nie zostanie wymienione przez wykwalifikowanego elektryka.

Nie należy zginać ani modyfikować wtyczki. Jeśli wtyczka jest uszkodzona, należy skontaktować się z producentem w celu jej wymiany.

Niektóre produkty są wyposażone we wtyczkę z trzema stykami. Wtyczka taka pasuje tylko do uziemionych gniazd zasilających. Jest to cecha związana z bezpieczeństwem. Nie należy omijać tego zabezpieczenia i wkładać wtyczki do nieziemionego gniazda zasilającego. Jeśli nie można włożyć wtyczki do gniazda zasilającego, należy skontaktować się z elektrykiem w sprawie odpowiedniego adaptera do gniazda zasilającego lub wymienić gniazdo na nowe, zapewniające tę cechę. Nigdy nie należy przeciążać gniazda zasilającego. Łączne obciążenie systemu nie powinno przekraczać 80 procent parametrów znamionowych danej gałęzi obwodu. W przypadku pytań związanych z obciążeniem elektrycznym i parametrami znamionowymi gałęzi obwodu, aby uzyskać więcej informacji, należy skonsultować się z elektrykiem.

Należy upewnić się, że używane gniazdo zasilające jest poprawnie podłączone, łatwo dostępne i położone niedaleko od wszystkich zasilanych urządzeń. Nie należy mocno rozciągać kabli zasilających, gdyż może to spowodować powstanie naprężeń w kablu.

Podłączanie urządzeń do gniazd zasilających i odłączanie od nich należy przeprowadzać bardzo ostrożnie.

## Baterie i akumulatory

We wszystkich komputerach osobistych IBM znajduje się bateria wielkości monety, która zapewnia zasilanie zegarowi systemowemu. Ponadto wiele produktów przenośnych, takich jak na przykład komputery noteebook Thinkpad wykorzystuje akumulatory zapewniające zasilanie w trybie przenośnym. Baterie i akumulatory dostarczane przez IBM na potrzeby produktów IBM zostały przetestowane pod kątem zgodności i należy je zastępować tylko częściami autoryzowanymi przez IBM.

Nie wolno otwierać ani serwisować akumulatorów/baterii. Nie można zginać, przebijać ani palić baterii i akumulatorów ani zwierać ich styków metalowych. Nie należy zanurzać baterii ani akumulatorów w wodzie ani w innych płynach. Akumulator należy ładować ponownie ściśle według instrukcji zawartych w dokumentacji produktu.

Nadmierna eksploatacja albo nieprawidłowe użycie baterii lub akumulatora może spowodować ich przegrzanie, a w konsekwencji “wydobywanie się” gazów lub płomieni z akumulatora lub baterii. Jeśli bateria uległa uszkodzeniu, pojawił się jakiś wyciek z baterii lub z jej przodu gromadzi się jakaś substancja, należy zaprzestać korzystania z niej i zamówić u producenta nową.



Baterie mogą zmniejszać swoją wydajność jeśli są przez długi czas nieużywane. Pozostawienie niektórych akumulatorów (szczególnie litowych) nieużywanych i rozładowanych może zwiększyć ryzyko zwarcia, to zaś może spowodować skrócenie czasu eksploatacji akumulatora i zagrożenie bezpieczeństwa. Akumulatorów litowych nie należy całkowicie rozładowywać ani przechowywać ich w stanie rozładowanym.

## **Ciepło i wentylacja produktu**

Włączone komputery i ładowane akumulatory generują ciepło. Z uwagi na minimalne rozmiary komputery notebook mogą generować znaczną ilość ciepła. Należy zawsze przestrzegać poniższych środków ostrożności:

- Komputera nie wolno trzymać przez dłuższy czas na kolanach ani w kontakcie z inną częścią ciała, gdy komputer pracuje albo gdy ładuje się akumulator. Podczas normalnego działania komputer wydziela pewną ilość ciepła. Dłuższy kontakt z ciałem ludzkim może spowodować podrażnienie, a nawet oparzenie skóry.
- Nie należy używać komputera ani ładować akumulatora w pobliżu materiałów łatwopalnych lub wybuchowych.
- Produkt jest wyposażony w szczeliny wentylacyjne, wentylatory i/lub radiatory, które zapewniają bezpieczeństwo, komfort i niezawodność działania. Jednak można nieumyślnie zablokować te elementy umieszczając produkt na łóżku, sofie, dywanie lub innej elastycznej powierzchni. Nigdy nie należy blokować, przykrywać lub wyłączać tych elementów.

## **Bezpieczeństwo napędów CD i DVD**

W napędach CD i DVD dyski wirują z dużą szybkością. Jeśli dysk CD lub DVD jest pęknięty lub w inny sposób uszkodzony fizycznie, może rozpaść się lub złamać w momencie korzystania z napędu CD. Aby ochronić się przed możliwymi obrażeniami wynikłymi z takiej sytuacji i aby zmniejszyć ryzyko uszkodzenia maszyny:

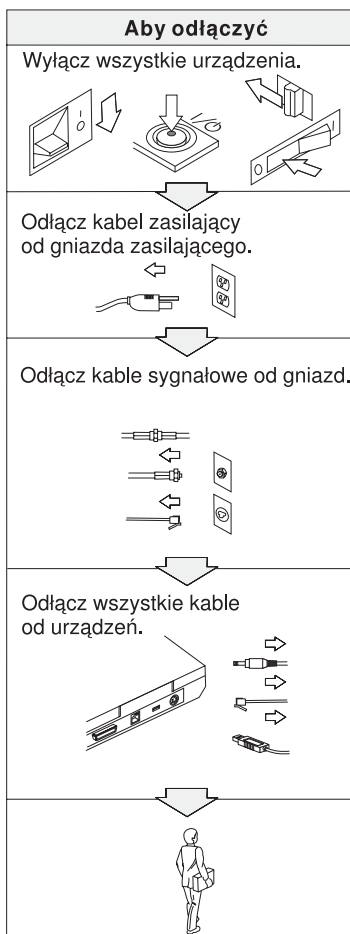
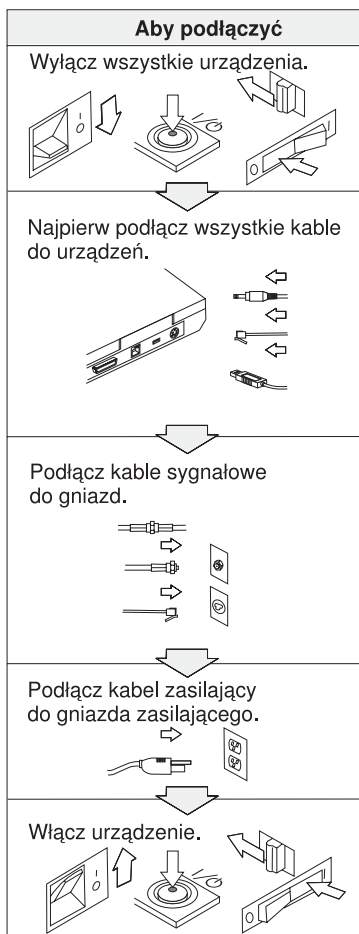
- Należy zawsze przechowywać dyski CD/DVD w ich oryginalnych pudełkach.
- Należy zawsze przechowywać dyski CD/DVD z dala od bezpośredniego nasłonecznienia i źródeł ciepła.
- Należy wyjmować z komputera nieużywane dyski CD/DVD.
- Nie należy wyginać dysków CD/DVD ani siłą wkładać ich do komputera lub opakowania.
- Przed każdym użyciem należy sprawdzać, czy dyski CD/DVD nie są pęknięte. Nie należy używać pękniętych lub uszkodzonych dysków.

## Dodatkowe informacje dotyczące bezpieczeństwa



### NIEBEZPIECZEŃSTWO

Napięcie elektryczne pochodzące z kabli zasilających, telefonicznych i komunikacyjnych jest niebezpieczne. Aby uniknąć niebezpieczeństwa porażenia prądem elektrycznym podczas instalowania, przenoszenia lub otwierania obudowy tego produktu lub podłączonych do niego urządzeń, kable należy podłączać i rozłączać w sposób przedstawiony poniżej. Jeśli wraz z produktem dostarczono kabel zasilający z wtyczką trójstykową, musi ona zostać podłączona do prawidłowo uziemionego gniazda zasilającego.





## **NIEBEZPIECZEŃSTWO**

Aby zmniejszyć ryzyko pożaru i porażenia prądem elektrycznym, należy zawsze stosować podstawowe środki ostrożności. Są one następujące:

- Nie należy używać komputera w środowisku wilgotnym lub w pobliżu wody.
- Podczas burzy z wyładowaniami atmosferycznymi:
  - nie należy używać komputera z podłączonym kablem telefonicznym;
  - nie należy podłączać kabli do gniazd telefonicznych w ścianach ani ich odłączać.



## **NIEBEZPIECZEŃSTWO: przechowywanie akumulatorów**

Akumulatory należy przechowywać w temperaturze pokojowej, naładowane do około 30-50 % pojemności. Zaleca się ładowanie raz do roku w celu uniknięcia nadmiernego rozładowania.



## NIEBEZPIECZEŃSTWO

Nieprawidłowo wymieniony akumulator może wybuchnąć. Akumulator zawiera niewielką ilość substancji szkodliwych dla zdrowia. Aby uniknąć niebezpieczeństwa odniesienia obrażeń:

- Do wymiany należy używać tylko akumulatorów typu zalecanego przez firmę IBM lub jego odpowiednika.
- Nie należy wystawiać akumulatorów na działanie ognia.
- Nie należy wystawiać akumulatorów na działanie wody lub deszczu.
- Nie należy demontować akumulatorów.
- Nie należy zwierać akumulatorów.
- Należy chronić akumulator przed dziećmi.

Nie należy wyrzucać akumulatora do śmieci, które są wywożone na wysypisko. Podczas utylizacji akumulatora należy postępować zgodnie z lokalnymi przepisami i zaleceniami oraz zasadami bezpieczeństwa obowiązującymi w firmie.

Nieprawidłowo wymieniony akumulator zapasowy może wybuchnąć.

Akumulator litowy zawiera lit i może wybuchnąć, jeśli jest obsługiwany lub utylizowany w nieprawidłowy sposób.

Do wymiany należy używać tylko akumulatora tego samego typu.

Aby uniknąć niebezpieczeństwa odniesienia obrażeń lub śmierci, nie należy: (1) wrzucać akumulatora do wody ani go w niej zanurzać, (2) rozgrzewać akumulatora do temperatury przekraczającej 100°C (212°F), (3) naprawiać lub demontować akumulatora. Podczas utylizacji akumulatora należy postępować zgodnie z lokalnymi przepisami i zaleceniami oraz zasadami bezpieczeństwa obowiązującymi w firmie.



## NIEBEZPIECZEŃSTWO

Podczas instalowania lub ponownego konfigurowania opcji CDC lub Mini PCI należy przestrzegać poniższych instrukcji.

Aby uniknąć niebezpieczeństwa porażenia prądem elektrycznym, należy odłączyć wszystkie kable oraz zasilacz przed instalacją opcji CDC lub Mini PCI lub otwarciem obudowy systemu lub podłączonego urządzenia. Prąd elektryczny, przepływający przez kable zasilające, telefoniczne i sygnałowe, stanowi zagrożenie.

## OSTRZEŻENIE:

Po zainstalowaniu lub modernizacji karty CDC lub Mini PCI, lub karty pamięci nie należy używać komputera, dopóki nie zamknie się jego obudowy. Nigdy nie należy używać komputera z otwartą obudową.

**OSTRZEŻENIE:**

Znajdująca się w ekranie ciekłokrystalicznym (LCD) lampa fluorescencyjna zawiera rtęć. Ekranu nie należy wyrzucać do śmieci, które są wywożone na wysypisko. Podczas utylizacji należy postępować zgodnie z lokalnymi przepisami i zaleceniami.

Ekran ciekłokrystaliczny jest wykonany ze szkła, więc nieostrożne obchodzenie się z komputerem lub upuszczenie go może spowodować rozbicie ekranu. Jeśli ekran ulegnie rozbiciu, a znajdujący się w jego wnętrzu płyn dostanie się do oczu lub na ręce, należy natychmiast przemyć je wodą. Przemywanie powinno trwać co najmniej 15 minut. Jeśli po umyciu występują jakiegokolwiek niepokojące objawy, należy skorzystać z pomocy lekarza.



## **NIEBEZPIECZEŃSTWO: informacje dotyczące bezpieczeństwa przy korzystaniu z modemu**

Aby zmniejszyć ryzyko pożaru, porażenia prądem elektrycznym lub odniesienia obrażeń podczas korzystania z urządzeń telekomunikacyjnych, należy zawsze przestrzegać podstawowych środków ostrożności, takich jak:

- nigdy nie należy instalować kabli telefonicznych podczas burzy z wyładowaniami atmosferycznymi;
- nigdy nie należy instalować gniazda telefonicznego w miejscu, w którym występuje wilgoć, jeśli gniazdo nie jest przeznaczone do instalacji w takich miejscach;
- nigdy nie należy dotykać niez izolowanych kabli telefonicznych ani terminali, jeśli linia telefoniczna nie została odłączona od interfejsu sieciowego;
- podczas instalacji i modyfikacji linii telefonicznych należy zachować ostrożność;
- nie należy korzystać z telefonu innego niż bezprzewodowy podczas burzy z wyładowaniami atmosferycznymi. Istnieje nieznaczne ryzyko doznania porażenia prądem elektrycznym z wyładowania atmosferycznego;
- nie należy używać telefonu do zgłoszenia wycieku gazu w pobliżu tego wycieku;
- należy używać tylko kabla telefonicznego o średnicy 26 AWG (1 mm) lub grubszego.

## **Oświadczenie o zgodności z normami dla produktów laserowych**

Napęd optyczny, taki jak CD-ROM, CD-RW, DVD-ROM czy SuperDisk, który może być zainstalowany w komputerze IBM ThinkPad, jest produktem laserowym. Na wierzchu napędu jest umieszczona etykieta klasyfikacyjna napędu (przedstawiona poniżej).

CLASS 1 LASER PRODUCT  
LASER KLASSE 1  
LUOKAN 1 LASERLAITE  
APPAREIL A LASER DE CLASSE 1  
KLASS 1 LASER APPARAT

Producent wyposażył napęd w certyfikat zgodności z wymaganiami określonymi w "Department of Health and Human Services 21 Code of Federal Regulations" (DHHS 21 CFR), Podrozdział J - dla produktów laserowych klasy I, ważny w dniu jego wydania.

W pozostałych krajach napęd ma certyfikat zgodności z wymaganiami norm IEC825 i EN60825 obowiązujących dla urządzeń laserowych.



## NIEBEZPIECZEŃSTWO

**Napędu optycznego nie należy otwierać; wewnątrz nie ma żadnych części wymagających obsługi ze strony użytkownika.**

**Używanie elementów sterujących, zmiana ustawień lub wykonywanie czynności innych niż tu określone może spowodować narażenie się na niebezpieczne promieniowanie.**

Produktów laserowych klasy 1 nie uważa się za niebezpieczne. Dzięki odpowiedniej konstrukcji układu lasera oraz optycznych napędów pamięci masowej w trakcie normalnego używania, wykonywania czynności konserwacyjnych przez użytkownika lub operacji serwisowych nie występuje niebezpieczeństwo narażenia się na działanie promieniowania laserowego wyższego niż klasy 1.

Niektóre napędy zawierają wbudowaną diodę laserową klasy 3A. Należy zapamiętać poniższe ostrzeżenie:



## NIEBEZPIECZEŃSTWO

Jeśli produkt jest otwarty, występuje emisja widzialnego i niewidzialnego promieniowania laserowego. Należy unikać bezpośredniego kontaktu oczu z promieniowaniem. Nie należy patrzeć na promień lasera ani bezpośrednio, ani przez przyrządy optyczne.



## NIEBEZPIECZEŃSTWO

**Materiały opakowaniowe powinny się przechowywać w bezpiecznym miejscu z dala od dzieci, aby zapobiec niebezpieczeństwu uduszenia plastikową torbą.**

Wiele produktów i akcesoriów dla komputerów PC zawiera przewody, kable lub druty, takie jak kable zasilające czy kable łączące akcesoria z komputerem PC. Jeśli niniejszy produkt wyposażono w taki przewód, kabel lub drut, wówczas ma do niego zastosowanie poniższe ostrzeżenie:

**OSTRZEŻENIE:** użytkownik dotykający przewodu produktu lub przewodów łączących z akcesoriami sprzedawanymi z tym produktem jest narażony na działanie ołowiu, substancji chemicznej, która powoduje raka oraz wady rozwojowe płodu lub inne uszkodzenia układu rozrodczego. ***Po dotykaniu przewodów należy umyć ręce.***

Instrukcje te należy zachować.



---

# Ważna uwaga dla użytkowników

---

## Ważna uwaga o przepisach

Komputer ThinkPad® X40 jest zgodny z normami częstotliwości radiowej i bezpieczeństwa każdego kraju i rejonu, gdzie jego funkcje komunikacji bezprzewodowej zostały dopuszczone do użytku. Użytkownik ma obowiązek zainstalowania komputera ThinkPad i posługiwania się nim zgodnie z lokalnymi przepisami o radiokomunikacji. Przed rozpoczęciem pracy z komputerem ThinkPad X40 należy przeczytać *Uwagę o przepisach dotyczącą komputera ThinkPad X40*, zamieszczoną w jednym z dodatków do niniejszego Podręcznika obsługi i rozwiązywania problemów. Informacja ta stanowi część niniejszej publikacji.

---

## Informacje o pojemności dysku twardego

Firma IBM® nie dostarcza wraz z komputerem dysku CD do odzyskiwania oprogramowania (Recovery CD) ani dysku CD z systemem Windows®, zamiast nich proponuje prostszą metodę wykonywania zadań, do jakich zazwyczaj służą tego typu dyski CD. W rozwiązaniu alternatywnym pliki i programy są umieszczone na samym dysku twardym, dzięki czemu można uniknąć szukania dysków CD i problemów związanych z użyciem niepoprawnej wersji dysku CD.

Kompletna kopia zapasowa wszystkich plików i programów zainstalowanych fabrycznie na komputerze znajduje się na ukrytej sekcji, czyli partycji, dysku twardego. Jednak, chociaż kopia zapasowa jest ukryta, to zajmuje miejsce na dysku twardym. W związku z tym łączna pojemność dysku twardego podawana przez system Windows jest mniejsza niż można by oczekiwać. Rozbieżność tę wyjaśnia istnienie ukrytej partycji. (Patrz podrozdział “Odzyskiwanie fabrycznie zainstalowanego oprogramowania” na stronie 34.)

Więcej informacji na temat odzyskiwania oryginalnej, zainstalowanej fabrycznie zawartości dysku twardego można znaleźć w elektronicznym systemie pomocy Access IBM. Należy nacisnąć niebieski przycisk Access IBM lub kliknąć ikonę Access IBM na pulpicie, a następnie można przeglądać w sekcji Learn różne tematy dotyczące tworzenia i odtwarzania kopii zapasowej.



---

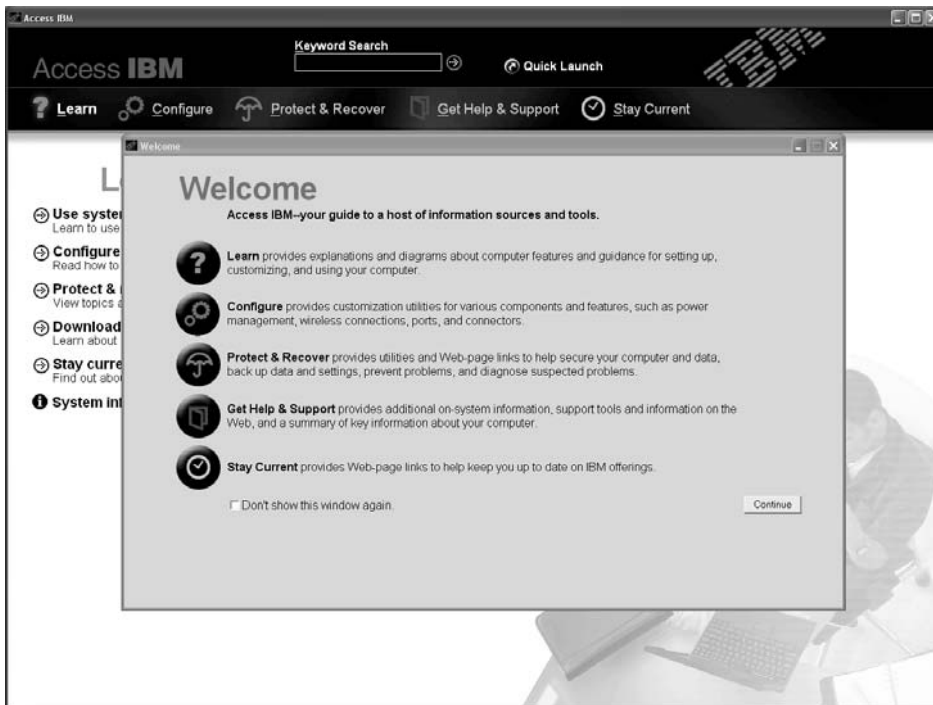
## Wyszukiwanie informacji za pomocą systemu pomocy Access IBM



Niebieski przycisk Access IBM może być pomocny w różnych sytuacjach, niezależnie od tego, czy komputer działa normalnie czy nie. Aby otworzyć system Access IBM, należy nacisnąć przycisk Access IBM. System Access IBM to elektroniczne centrum pomocy do komputera, które zawiera ilustrowane informacje, jak również łatwe do wykonania instrukcje dla osób początkujących i tych, które chcą efektywnie pracować z komputerem. Za pomocą przycisku Access IBM można także przerwać procedurę startową i uruchomić obszar IBM Rescue and Recovery. Jeśli system Windows nie uruchamia się poprawnie, należy podczas procedury startowej nacisnąć przycisk Access IBM i uruchomić obszar IBM Rescue and Recovery. Obszar ten umożliwia wykonywanie procedur diagnostycznych, odtwarzanie kopii zapasowych (pod warunkiem, że zostały wykonane za pomocą programu IBM Rapid Restore Ultra), odtwarzanie zawartości fabrycznej (czyli stanu komputera w momencie jego zakupu), uruchamianie programu narzędziowego służącego do zmieniania kolejności startowej, uzyskiwanie ważnych informacji o systemie oraz uruchamianie programu IBM BIOS Setup Utility, w którym można sprawdzić ustawienia BIOS i je zmienić.

Aby otworzyć aplikację udostępniającą użytkownikom wszystkie zasoby IBM, wystarczy nacisnąć przycisk Access IBM. Poniżej można zobaczyć stronę powitalną systemu Access IBM, na której jest wytłumaczone, co zawierają poszczególne części

systemu Access IBM i w czym mogą one pomóc.



Niektórym spośród tematów w systemie pomocy towarzyszą krótkie filmy obrazujące wykonywanie pewnych zadań, np. wymianę akumulatora, wkładanie karty PC lub modernizację pamięci. Do odtwarzania, zatrzymywania i przewijania filmów służą elementy sterujące przedstawione poniżej.



# Spis treści

## Ważne informacje dotyczące

### bezpieczeństwa . . . . . iii

Zdarzenia wymagające natychmiastowej reakcji . . . . . iii

Ogólne wytyczne dotyczące bezpieczeństwa . . . . . iv

Naprawa . . . . . iv

Kable zasilające i zasilacze . . . . . v

Przedłużacze i urządzenia powiązane . . . . . v

Wtyczki i gniazda zasilające . . . . . vi

Baterie i akumulatory . . . . . vi

Ciepło i wentylacja produktu . . . . . vii

Bezpieczeństwo napędów CD i DVD . . . . . vii

Dodatkowe informacje dotyczące bezpieczeństwa . . . . . viii

Oświadczenie o zgodności z normami dla  
produktów laserowych . . . . . xii

### Ważna uwaga dla użytkowników . . . . . xv

Ważna uwaga o przepisach . . . . . xv

Informacje o pojemności dysku twardego . . . . . xv

### Wyszukiwanie informacji za pomocą systemu pomocy Access IBM . . . . . xvii

## Rozdział 1. Informacje ogólne o komputerze

### ThinkPad . . . . . 1

Komputer ThinkPad na pierwszy rzut oka . . . . . 2

Elementy . . . . . 3

Parametry techniczne . . . . . 5

Zasady postępowania z komputerem ThinkPad . . . . . 6

## Rozdział 2. Rozwiązywanie problemów z komputerem . . . . . 11

Diagnostowanie problemów . . . . . 12

Rozwiązywanie problemów . . . . . 13

Komunikaty o błędach . . . . . 13

Błędy bez komunikatów . . . . . 17

Problemy z hasłem . . . . . 19

Problemy z wyłącznikiem zasilania . . . . . 19

Problemy z klawiaturą . . . . . 19

Problemy z urządzeniem TrackPoint . . . . . 20

Problemy z trybem gotowości i hibernacji . . . . . 21

Problemy z ekranem komputera . . . . . 24

Problemy z akumulatorem . . . . . 26

Problemy z dyskiem twardym . . . . . 27

Problem z uruchamianiem . . . . . 27

Inne problemy . . . . . 29

Uruchamianie programu IBM BIOS Setup Utility . . . . . 32

Odzyskiwanie fabrycznie zainstalowanego

oprogramowania . . . . . 34

Modernizacja dysku twardego . . . . . 36

Wymiana akumulatora . . . . . 39

## Rozdział 3. Uzyskiwanie pomocy i serwisu

### od IBM . . . . . 43

Pomoc i obsługa serwisowa . . . . . 44

Uzyskiwanie pomocy w sieci WWW . . . . . 44

Kontakt telefoniczny z IBM . . . . . 44

Uzyskiwanie pomocy na całym świecie . . . . . 47

## Dodatek A. Informacje o komunikacji

### bezwolnej . . . . . 49

Komunikacja bezprzewodowa . . . . . 49

Zasady używania komunikacji bezprzewodowej

oraz jej wpływ na organizm ludzki . . . . . 50

Autoryzowane użytkowanie w Stanach

Zjednoczonych i Kanadzie . . . . . 50

Włączanie trybu kanału rozszerzonego . . . . . 51

## Dodatek B. Informacje dotyczące gwarancji 53

Serwis i wsparcie w okresie gwarancyjnym . . . . . 53

Czynności zalecane przed dokonaniem

zgłoszenia serwisowego . . . . . 53

Dokonanie zgłoszenia serwisowego . . . . . 54

Warunki Ograniczonej Gwarancji firmy IBM

Z125-4753-07 11/2002 . . . . . 55

Część 1 - Warunki ogólne . . . . . 55

Część 2 - Warunki specyficzne dla

poszczególnych krajów . . . . . 59

Część 3 - Informacje gwarancyjne . . . . . 72

Załącznik dotyczący gwarancji dla Meksyku . . . . . 76

## Dodatek C. Uwagi. . . . . 79

Przetwarzanie danych o danych . . . . . 79

Odwołania do serwisów WWW . . . . . 80

Uwagi dotyczące emisji promieniowania

elektromagnetycznego . . . . . 80

Uwagi dotyczące produktu . . . . . 81

Environmental notices for Japan . . . . . 81

Znaki towarowe . . . . . 82

**Indeks . . . . . 85**

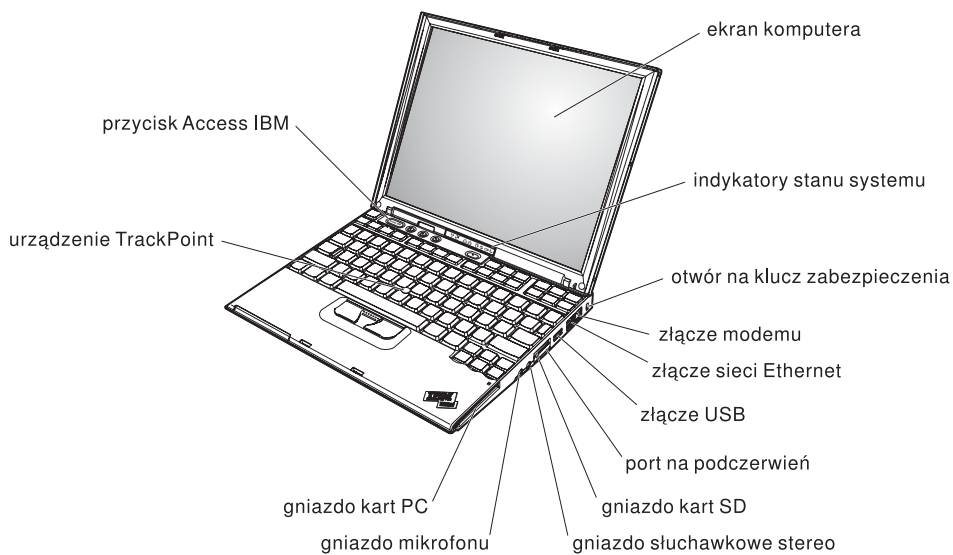
---

## Rozdział 1. Informacje ogólne o komputerze ThinkPad

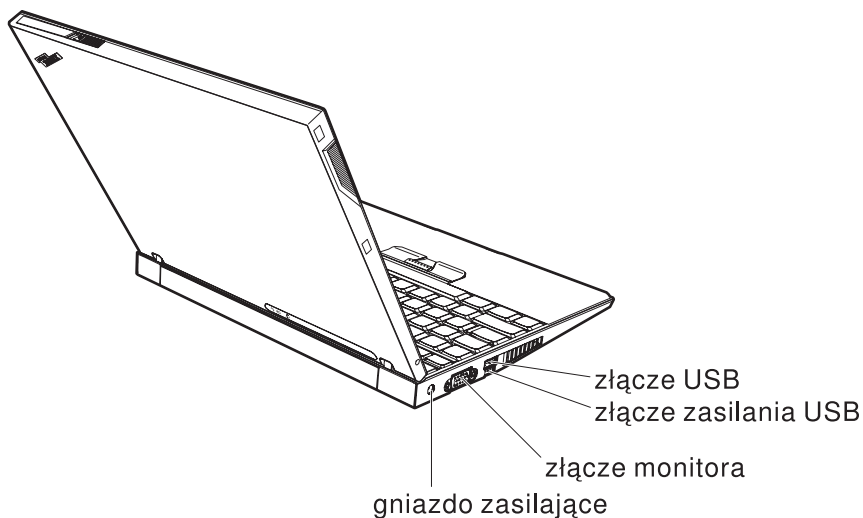
Komputer ThinkPad na pierwszy rzut oka . . . . .	2	Parametry techniczne . . . . .	5
Elementy. . . . .	3	Zasady postępowania z komputerem ThinkPad . . . . .	6

## Komputer ThinkPad na pierwszy rzut oka

### Widok z przodu



### Widok z tyłu





---

## Elementy

### Procesor

- Intel® Pentium® M

### Pamięć

- synchroniczna pamięć dynamiczna o dostępie bezpośrednim (DRAM) DDR (Double Data Rate) PC2700

### Urządzenie pamięci masowej

- dysk twardy 1,8 cala

### Ekran

Kolorowy ekran wykorzystujący technologię TFT:

- wielkość: 12,1 cala
- rozdzielczość:
  - ekran ciekłokrystaliczny: 1024 x 768
  - monitor zewnętrzny: do 2048 x 1536
- kontrola jasności

### Klawiatura

- 87-, 88- lub 92-klawiszowa (w tym klawisz Fn oraz klawisze Dalej i Wstecz)
- klawisze Dalej i Wstecz
- TrackPoint®
- klawisz funkcyjny Fn
- przycisk Access IBM
- przyciski regulacji głośności
- ThinkLight™

### Interfejsy zewnętrzne

- złącze monitora zewnętrznego
- gniazdo kart PC (karta PC Type I lub Type II)
- gniazdo kart Secure Digital
- gniazdo słuchawkowe stereo
- gniazdo mikrofonu
- złącze USB (Universal Serial Bus)
- złącze USB (Universal Serial Bus) z zasilaniem
- port na podczerwień
- złącze telefoniczne RJ11
- złącze sieci Ethernet RJ45
- złącze dokowania
- wbudowana bezprzewodowa karta sieciowa (IEEE 802.11a/b/g) (w niektórych modelach)
- wbudowana bezprzewodowa karta sieciowa (IEEE 802.11b/g) (w niektórych modelach)
- wbudowana bezprzewodowa karta sieciowa (IEEE 802.11b) (w niektórych modelach)

## *Elementy*

- wbudowana obsługa protokołu *Bluetooth* (w niektórych modelach)

---

## Parametry techniczne

### Wymiary

- Szerokość: 268 mm (10,55 cala)
- Głębokość: 211 mm (8,31 cala)
- Wysokość: 21–27 mm (0,83–1,06 cala)

### Dopuszczalne warunki zewnętrzne

- Maksymalna wysokość przy normalnym ciśnieniu: 3048 m (10 000 stóp)
- Temperatura
  - Na wysokości do 2438 m (8000 stóp)
    - podczas pracy bez dyskietki: 5° do 35°C (41° do 95°F)
    - podczas pracy z dyskietką: 10° do 35°C (50° do 95°F)
    - jeśli komputer nie pracuje: 5° do 43°C (41° do 110°F)
  - Na wysokości powyżej 2438 m (8000 stóp)
    - maksymalna temperatura pracy: 31,3°C (88°F)

**Uwaga:** Podczas ładowania akumulatora jego temperatura musi wynosić co najmniej 10°C (50°F).

- Wilgotność względna:
  - Podczas pracy bez dyskietki w napędzie: 8% do 90%
  - Podczas pracy z dyskietką w napędzie: 8% do 80%

### Emisja ciepła

- Maksymalnie 56 W (191 Btu/h)

### Źródło zasilania (zasilacz)

- Sinusoidalne napięcie wejściowe od 50 do 60 Hz
- Zakres napięcia wejściowego: 100-240 V, 50 do 60 Hz

### Akumulator

- Litowy serii ThinkPad X40 z 4 ogniwami
  - Napięcie nominalne: 14,4 V
  - Pojemność: 1,9 Ah
- Litowy serii ThinkPad X40 z 8 ogniwami
  - Napięcie nominalne: 14,4 V
  - Pojemność: 4,3 Ah

### Zasady postępowania z komputerem ThinkPad

Chociaż konstrukcja komputera gwarantuje niezawodność jego funkcjonowania w normalnych warunkach roboczych, należy zachować zdrowy rozsądek przy posługiwaniu się nim. Przestrzeganie podanych wskazówek zapewni wygodną pracę oraz długotrwałą przydatność komputera.

#### **Ważne wskazówki:**

#### **Należy zwracać uwagę na miejsce oraz sposób pracy**

- Komputera nie wolno trzymać przez dłuższy czas na kolanach ani w kontakcie z inną częścią ciała, gdy komputer pracuje albo gdy ładuje się akumulator. Podczas normalnego działania komputer wydziela pewną ilość ciepła. Ciepło to jest funkcją poziomu aktywności systemu i poziomu naładowania akumulatora. Długi czas kontaktu z ciałem ludzkim, nawet przez ubranie, może spowodować podrażnienie, a nawet oparzenie skóry.
- W pobliżu komputera nie wolno trzymać żadnych płynów, aby nie wylały się one na komputer, a także nie wolno zbliżać się z nim do wody (aby uniknąć niebezpieczeństwa porażenia prądem elektrycznym).
- Materiały opakowaniowe powinno się przechowywać w bezpiecznym miejscu z dala od dzieci, aby zapobiec niebezpieczeństwu uduszenia plastikową torbą.
- W bezpośredniej bliskości komputera (do 13 cm/5 cali) nie powinno być jakiegokolwiek magnesów, włączonych telefonów komórkowych, urządzeń elektrycznych oraz głośników.
- Komputer nie powinien podlegać działaniu ekstremalnych temperatur (poniżej 5°C/41°F lub powyżej 35°C/95°F).

#### **Z komputerem należy obchodzić się delikatnie**

- Nie powinno się umieszczać żadnych obiektów (nawet papieru) między ekranem a klawiaturą ani pod klawiaturą.
- Na komputerze, ekranie oraz na urządzeniach zewnętrznych nie wolno kłaść żadnych ciężkich przedmiotów; takich przedmiotów nie wolno też rzucać na komputer, przesuwać ich po nim ani przyciskać ich do komputera.
- Konstrukcja ekranu komputera umożliwia jego otwieranie i używanie pod kątem nieco większym niż 90 stopni. Ekranu nie wolno otwierać pod kątem większym niż 180 stopni, bo można uszkodzić zawiasy komputera.

#### **Przenoszenie komputera musi się odbywać w sposób odpowiedni**

- Z komputera, który ma być przenoszony, trzeba wyjąć wszystkie nośniki, wyłączyć wszystkie podłączone urządzenia i odłączyć wszystkie kable.
- Komputer wolno przenosić wyłącznie wówczas, gdy jest w trybie gotowości lub hibernacji albo jest wyłączony. Zapobiega to uszkodzeniu dysku twardego i utracie danych.

- Podnosząc komputer, należy trzymać go za część dolną. Nie wolno podnosić ani trzymać komputera za ekran.
- Wskazane jest przenoszenie komputera w dobrej gatunkowo torbie z wkładkami ochronnymi, zapewniającej bezpieczeństwo komputera podczas transportu. Komputera nie wolno wkładać do ciasno upakowanej walizki lub torby.

### **Z nośnikami i napędami pamięci masowej należy obchodzić się odpowiednio**

- Należy pamiętać, że dyskiety nie wolno wkładać pod kątem. Nie wolno też naklejać na nich więcej niż jednej naklejki ani dopuścić, aby naklejka była nie do końca przylepiona, gdyż mogłoby to spowodować utknięcie dyskietki w napędzie.
- Jeśli komputer jest wyposażony w napęd optyczny, np. DVD lub CD-RW/DVD, nie wolno dotykać powierzchni dysku ani soczewek na szufladzie napędu.
- Szuflady napędu optycznego, np. DVD lub CD-RW/DVD, nie wolno zamykać, dopóki nie rozlegnie się odgłos oznaczający, że dysk CD lub DVD został zamocowany na centralnym trzpieniu napędu.
- Podczas instalowania dysku twardego, napędu dyskietek oraz napędu DVD lub CD-RW/DVD należy bezwzględnie stosować się do instrukcji dostarczonych wraz z urządzeniem. Elementy urządzenia można naciskać tylko wtedy, gdy jest to konieczne. Informacje na temat wymiany dysku twardego można znaleźć w programie Access IBM (w celu otwarcia programu Access IBM należy nacisnąć przycisk Access IBM)..

### **Przy ustawianiu haseł wskazana jest ostrożność**

- Trzeba pamiętać własne hasła. Jeśli użytkownik zapomni hasło administratora lub dysku twardego, IBM nie będzie w stanie ich zresetować, a to będzie zapewne oznaczało konieczność wymiany dysku twardego lub płyty głównej.

### **Inne ważne wskazówki**

- Modem, w który wyposażony jest komputer, może współpracować tylko z analogową siecią telefoniczną lub publiczną komutowaną siecią telefoniczną. Nie należy podłączać modemu do centrali wewnętrznej ani do innego cyfrowego łącza telefonicznego, gdyż mogłoby to spowodować jego uszkodzenie. W analogowe linie telefoniczne są zazwyczaj wyposażone instalacje domowe, natomiast w hotelach i biurach są często cyfrowe linie telefoniczne. Jeśli używa się nieznanego rodzaju łącza telefonicznego, należy skontaktować się z operatorem telefonicznym.
- Komputer może być wyposażony zarówno w złącze sieci Ethernet, jak i złącze modemu. W takiej sytuacji należy uważać, by kabel komunikacyjny był podłączony do właściwego złącza, bo inaczej można uszkodzić złącze. Informacje na temat położenia tych złączy można znaleźć w programie Access IBM (w celu otwarcia programu Access IBM należy nacisnąć przycisk Access IBM).
- Wskazane jest zarejestrowanie zakupionych produktów ThinkPad w firmie IBM (informacje na ten temat są zawarte na stronie WWW: [www.ibm.com/pc/register](http://www.ibm.com/pc/register)). W przypadku zagubienia lub kradzieży komputera pomoże to odpowiednim instytucjom w odzyskaniu utraconego sprzętu. Zarejestrowanie komputera pozwoli

również firmie IBM na wysyłanie ewentualnych informacji technicznych i powiadomień o możliwościach modernizacji.

- Tylko autoryzowany personel techniczny IBM może demontować i naprawiać komputer.
- Nie wolno przerabiać ani zaklejać taśmą zatrzasków, aby zablokować ekran w otwartej lub zamkniętej pozycji.
- Gdy zasilacz jest włączony do sieci, należy uważać, aby nie obracać komputera. Może to spowodować zniszczenie wtyczki zasilacza.
- Na czas wymiany urządzenia we wnęce urządzeń komputer musi zostać wyłączony albo należy się upewnić, że urządzenie to jest wymienne podczas pracy lub w trybie gotowości.
- Wymieniając dyski w komputerze, trzeba założyć ponownie plastikowe obejmy (jeśli zostały dostarczone).
- Nieużywane zewnętrzne i wymienne dyski twarde, napędy dyskietek oraz napędy CD, DVD i CD-RW/DVD należy przechowywać w odpowiednim pojemniku lub opakowaniu.

### **Czyszczenie obudowy komputera**

Co pewien czas należy czyścić komputer w następujący sposób:

1. Przygotuj roztwór delikatnego detergentu domowego (niezawierającego proszku szorującego ani żadnych silnych środków chemicznych, takich jak kwasy lub zasady). Detergent należy rozcieńczyć w wodzie w stosunku 5 części wody na 1 część detergentu.
2. Nasącz gąbkę rozcieńczonym detergentem.
3. Wyciśnij nadmiar płynu z gąbki.
4. Wytrzyj obudowę gąbką, wykonując ruchy okrężne i uważając, aby nie wypłynął z niej nadmiar płynu.
5. Wytrzyj powierzchnię, aby usunąć z niej detergent.
6. Wypłucz gąbkę pod czystą bieżącą wodą.
7. Wytrzyj obudowę czystą gąbką.
8. Wytrzyj obudowę jeszcze raz suchą, niezostawiającą włókien ściereczką.
9. Jeśli po wyschnięciu powierzchni zostaną na niej włókna, usuń je z obudowy.

### **Czyszczenie klawiatury komputera**

1. Nasącz miękką, czystą ściereczkę niewielką ilością alkoholu izopropylowego do polerowania.
2. Wytrzyj powierzchnię klawiszy ściereczką, uważając, aby ani jedna kropla płynu nie wyciekła na klawisze lub pomiędzy nie.
3. Poczekaj, aż klawisze wyschną.

4. Do usunięcia okruchów i brudu pomiędzy klawiszy można użyć sprężonego powietrza.

**Uwaga:** Nie wolno rozpylać środków czyszczących bezpośrednio na klawiaturę czy ekran.

### **Czyszczenie wyświetlacza komputera**

1. Wyczyść ekran delikatnie suchą, miękką, niezostawiającą włókien ściereczką. Jeśli na ekranie widoczne są ślady przypominające zadrapania, mogą to być zabrudzenia przeniesione z klawiatury lub wódzika TrackPoint, powstałe wskutek naciśnięcia z zewnątrz zamkniętej pokrywy komputera.
2. Wyczyść zabrudzenia delikatnie miękką, suchą ściereczką.
3. Jeśli plamy nie znikają, zwilż miękką, niezostawiającą włókien ściereczkę wodą lub wodą destylowaną zmieszaną pół na pół z z alkoholem izopropylowym.
4. Wyźmij ściereczkę jak najmocniej.
5. Wytrzyj ekran jeszcze raz, uważając, żeby ani jedna kropla nie wyciekła na komputer.
6. Ekran można zamknąć dopiero wtedy, gdy będzie zupełnie suchy.





---

## Rozdział 2. Rozwiązywanie problemów z komputerem

Diagnozowanie problemów . . . . .	12	Problemy z akumulatorem . . . . .	26
Rozwiązywanie problemów . . . . .	13	Problemy z dyskiem twardym . . . . .	27
Komunikaty o błędach . . . . .	13	Problem z uruchamianiem . . . . .	27
Błędy bez komunikatów . . . . .	17	Inne problemy . . . . .	29
Problemy z hasłem . . . . .	19	Uruchamianie programu IBM BIOS Setup Utility	32
Problemy z wyłącznikiem zasilania . . . . .	19	Odzyskiwanie fabrycznie zainstalowanego	
Problemy z klawiaturą . . . . .	19	oprogramowania . . . . .	34
Problemy z urządzeniem TrackPoint . . . . .	20	Modernizacja dysku twardego . . . . .	36
Problemy z trybem gotowości i hibernacji . . . . .	21	Wymiana akumulatora . . . . .	39
Problemy z ekranem komputera . . . . .	24		

## Diagnozowanie problemów

Jeśli w komputerze występują problemy, można go przetestować, używając programu PC-Doctor for Windows. Aby uruchomić program PC-Doctor for Windows, wykonaj następujące czynności:

1. Kliknij przycisk **Start**.
2. Wskaż kursorem polecenie **Wszystkie programy** (w systemach Windows innych niż Windows XP polecenie **Programy**), a następnie wskaż polecenie **PC-Doctor<sup>®</sup> for Windows**.
3. Kliknij polecenie **PC-Doctor**.
4. Wybierz jeden z testów z listy **Device Categories** lub **Test Scripts**.

### Uwaga

Przeprowadzenie niektórych testów może potrwać kilka lub kilkanaście minut. Należy zarezerwować czas na przeprowadzenie całego testu; przerywanie działania programu podczas przeprowadzania testu jest niewskazane.

**System Test** z listy **Test Scripts** przeprowadza wiele testów niewrażliwych komponentów sprzętowych komputera, ale nie wykonuje wszystkich testów diagnostycznych programu PC-Doctor for Windows. Jeśli program PC-Doctor for Windows poinformuje, że przeprowadzone zostały wszystkie testy z pakietu **System Test** i nie wykryto żadnych błędów, można wykonać dodatkowe testy.

Przygotowując się do kontaktu z serwisem firmy IBM, należy wydrukować protokół testu, aby szybko przedstawić informacje personelowi technicznemu.

## Rozwiązywanie problemów

Jeśli okaże się, że w tym rozdziale dany problem nie jest opisany, należy poszukać go w systemie pomocy elektronicznej programu Access IBM. W celu otwarcia programu Access IBM należy nacisnąć przycisk Access IBM. W tym rozdziale opisano tylko takie problemy, które mogą uniemożliwić dostęp do systemu pomocy.

### Komunikaty o błędach

#### Uwagi:

1. W tabelach x może oznaczać dowolny znak.
2. Odwołania do programu PC-Doctor dotyczą jego wersji dla systemu Windows.

Komunikat	Rozwiązanie
0175: Bad CRC1, stop POST task	Suma kontrolna pamięci EEPROM jest niepoprawna (blok nr 6). Należy oddać komputer do serwisu.
0176: System Security - The System has been tampered with.	Komunikat jest wyświetlany po usunięciu układu ochrony i zainstalowaniu go ponownie lub zainstalowaniu nowego układu. Aby usunąć błąd, uruchom program IBM BIOS Setup Utility. Naciśnij klawisz F9, aby załadować ustawienia domyślne, a następnie naciśnij klawisz F10, aby zapisać zmiany. Jeśli problem występuje nadal, należy oddać komputer do serwisu.
0177: Bad SVP data, stop POST task. Checksum of the supervisor password in the EEPROM is not correct.	Suma kontrolna hasła administratora w pamięci EEPROM jest niepoprawna. Wymień płytę główną. Należy oddać komputer do serwisu.
0182: Bad CRC2. Enter BIOS Setup and load Setup defaults.	Suma kontrolna ustawienia CRC2 w pamięci EEPROM jest niepoprawna. Naciśnij klawisz F1, aby uruchomić program IBM BIOS Setup Utility. Naciśnij klawisz F9, a następnie Enter, aby załadować ustawienia domyślne. Aby zrestartować system, należy nacisnąć klawisz F10, a następnie Enter.
0185: Bad startup sequence settings. Enter BIOS Setup and load Setup defaults.	Suma kontrolna kolejności startowej w pamięci EEPROM jest niepoprawna. Naciśnij klawisz F1, aby uruchomić program IBM BIOS Setup Utility. Naciśnij klawisz F9, a następnie Enter, aby załadować ustawienia domyślne. Aby zrestartować system, należy nacisnąć klawisz F10, a następnie Enter.
0187: EAIA data access error	Nie powiodła się próba dostępu do pamięci EEPROM. Należy oddać komputer do serwisu.
0188: Invalid RFID serialization information area .	Suma kontrolna pamięci EEPROM jest niepoprawna (bloki nr 0 i 1 albo blok nr 6). Wymień płytę główną i zainstaluj moduł numeru seryjnego. Należy oddać komputer do serwisu.
0189: Invalid RFID configuration information area	Suma kontrolna pamięci EEPROM jest niepoprawna (bloki nr 4 i 5). Wymień płytę główną i zainstaluj identyfikator UUID. Należy oddać komputer do serwisu.
0190: Critical low-battery error	Komputer został wyłączony, ponieważ rozładował się akumulator. Należy podłączyć do komputera zasilacz i naładować akumulator lub wymienić go na naładowany.

Komunikat	Rozwiązanie
0191: System Security - Invalid remote change requested.	Nie powiodła się zmiana konfiguracji systemu. Potwierdź operację i spróbuj ponownie. Aby usunąć błąd, uruchom program IBM BIOS Setup Utility. Należy nacisnąć klawisz F9, aby załadować ustawienia domyślne, a następnie klawisz F10, aby zapisać zmiany.
0192: System Security - IBM Embedded Security hardware tamper detected.	Układ ochrony został wymieniony. Należy oddać komputer do serwisu.
0199: System Security - IBM Security password retry count exceeded.	Komunikat ten jest wyświetlany po wprowadzeniu nieprawidłowego hasła administratora więcej niż trzy razy. Potwierdź hasło administratora i spróbuj ponownie. Aby usunąć błąd, należy uruchomić program IBM BIOS Setup Utility.
01C8: More than one modem devices are found. Remove one of them. Press <Esc> to continue.	Wyjmij kartę Mini-PCI modemu lub kartę dodatkową modemu. Jeśli jest zainstalowana tylko jedna z tych kart, zignoruj to ostrzeżenie, naciskając klawisz ESC. Jeśli problem występuje nadal, należy oddać komputer do serwisu.
01C9: More than one Ethernet devices are found. Remove one of them. Press <Esc> to continue.	Ponieważ w komputerze ThinkPad jest wbudowany adapter Ethernet, nie można w nim zainstalować dodatkowego urządzenia sieci Ethernet, np. karty Mini-PCI sieci Ethernet lub karty dodatkowej sieci Ethernet. Jeśli zostanie wyświetlony ten komunikat, usuń zainstalowane urządzenie sieci Ethernet. Ostrzeżenie to można też zignorować, naciskając klawisz ESC. Jeśli problem występuje nadal, należy oddać komputer do serwisu.
0200: Hard disk error	Dysk twardy nie pracuje. Upewnij się, że dysk twardy jest dobrze podłączony. Należy uruchomić program IBM BIOS Setup Utility, a następnie sprawdzić, czy w menu Startup nie wyłączono dysku twardego.
021x: Keyboard error	<p>Upewnij się, że na klawiaturze komputera lub klawiaturze zewnętrznej (jeśli jest ona podłączona) nie leży żaden przedmiot. Wyłącz komputer i wszystkie podłączone urządzenia. Włącz najpierw komputer, a następnie podłączone urządzenia.</p> <p>Jeśli nadal pojawia się ten sam kod błędu, wykonaj następujące czynności:</p> <p>Jeśli jest podłączona klawiatura zewnętrzna, wykonaj następujące czynności:</p> <ul style="list-style-type: none"> <li>• Wyłącz komputer i odłącz klawiaturę zewnętrzną, a następnie włącz komputer. Upewnij się, że wbudowana klawiatura działa poprawnie. Jeśli wbudowana klawiatura działa poprawnie, oddaj klawiaturę zewnętrzną do serwisu.</li> <li>• Upewnij się, że klawiatura zewnętrzna jest podłączona do właściwego złącza.</li> </ul> <p>Przetestuj komputer, używając programu PC-Doctor.</p> <ul style="list-style-type: none"> <li>• Jeśli komputer zatrzyma się podczas testu, należy go oddać do serwisu.</li> </ul>
0230: Shadow RAM error	Błąd cienia pamięci RAM. Przetestuj pamięć komputera, używając programu PC-Doctor. Jeśli bezpośrednio przed włączeniem komputera został dodany moduł pamięci, reinstaluj go. Następnie należy przetestować pamięć, używając programu PC-Doctor.

Komunikat	Rozwiązanie
0231: System RAM error	Błąd systemowej pamięci RAM. Przetestuj pamięć komputera, używając programu PC-Doctor. Jeśli bezpośrednio przed włączeniem komputera został dodany moduł pamięci, reinstaluj go. Następnie należy przetestować pamięć, używając programu PC-Doctor.
0232: Extended RAM error	Błąd rozszerzonej pamięci RAM. Przetestuj pamięć komputera, używając programu PC-Doctor. Jeśli bezpośrednio przed włączeniem komputera była zwiększana pamięć, reinstaluj ją. Następnie należy przetestować pamięć, używając programu PC-Doctor.
0250: System battery error	Wyczerpała się bateria, która służy do zabezpieczania informacji o konfiguracji (np. daty i godziny), gdy komputer jest wyłączony. Wymień baterię i uruchom program IBM BIOS Setup Utility, aby sprawdzić konfigurację. Jeśli problem występuje nadal, należy oddać komputer do serwisu.
0251: System CMOS checksum bad	Moduł CMOS mógł zostać uszkodzony przez jakąś aplikację. Komputer używa ustawień domyślnych. Uruchom program IBM BIOS Setup Utility, aby zmienić ustawienia konfiguracji. Jeśli nadal pojawia się ten sam kod błędu, należy oddać komputer do serwisu.
0260: System timer error	Należy oddać komputer do serwisu.
0270: Real time clock error	Należy oddać komputer do serwisu.
0271: Date and time error	W komputerze nie jest ustawiona data ani godzina. Należy ustawić datę i godzinę za pomocą programu IBM BIOS Setup Utility.
0280: Previous boot incomplete	Komputer nie zdołał poprzednio zakończyć procesu uruchamiania.  Wyłącz komputer, a następnie włącz go, aby uruchomić program IBM BIOS Setup Utility. Sprawdź konfigurację, a następnie zrestartuj komputer, wybierając opcję <b>Exit Saving Changes</b> (Wyjście z zapisaniem zmian) z menu <b>Restart</b> lub naciskając klawisz F10. Jeśli nadal pojawia się ten sam kod błędu, należy oddać komputer do serwisu.
02D0: System cache error	Pamięć podręczna jest wyłączona. Należy oddać komputer do serwisu.
02F4: EISA CMOS not writable	Należy oddać komputer do serwisu.
02F5: DMA test failed	Należy oddać komputer do serwisu.
02F6: Software NMI failed	Należy oddać komputer do serwisu.
02F7: Fail-safe timer NMI failed	Należy oddać komputer do serwisu.
1802: Unauthorized network card is plugged in - Power off and remove the miniPCI network card.	Ta karta sieciowa Mini-PCI nie jest obsługiwana przez komputer. Należy ją usunąć.
1803: Unauthorized daughter card is plugged in-Power off and remove the daughter card.	Ta karta dodatkowa nie jest obsługiwana przez komputer. Należy ją usunąć.

Komunikat	Rozwiązanie
1810: Hard disk partition layout error	<p>Uruchamianie komputera zostało przerwane w wyniku błędu w rozpoznawaniu układu partycji na dysku twardym. Oznacza to, że obszar IBM Predesktop Area został usunięty lub dysk twardy zawiera uszkodzone dane. Aby ponowić próbę uruchomienia komputera, wykonaj jedną z następujących czynności:</p> <ul style="list-style-type: none"> <li>• Jeśli obszar IBM Predesktop Area został usunięty:             <ol style="list-style-type: none"> <li>1. Naciśnij klawisz F1, aby uruchomić program IBM BIOS Setup Utility.</li> <li>2. Wybierz <b>Security-&gt;IBM Predesktop Area-&gt; Access IBM Predesktop Area</b>.</li> <li>3. Zmień ustawienie tej pozycji na <b>Disabled</b>.</li> <li>4. Zapisz zmiany i wyjdź z programu.</li> </ol> </li> <li>• Jeśli powyższe czynności nie przyniosą rezultatów:             <ol style="list-style-type: none"> <li>1. Naciśnij klawisz Enter.</li> <li>2. Kliknij dwukrotnie opcję <b>RECOVER TO FACTORY CONTENTS</b> i postępuj zgodnie z instrukcjami wyświetlanymi na ekranie.</li> </ol> <p><b>Uwaga:</b> Wybranie tej opcji spowoduje trwałe skasowanie całej zawartości dysku twardego, a następnie odtworzenie oprogramowania zainstalowanego fabrycznie przez IBM.</p> <p>Naciśnij klawisz F1, aby otworzyć program BIOS Setup, lub naciśnij klawisz Enter, aby uruchomić obszar IBM Predesktop Area.</p> <p>Jeśli komputer wciąż się nie uruchamia, należy zadzwonić do IBM HelpCenter®. Numery telefonów są podane w podrozdziale “Telephone numbers” na stronie 46.</p> </li> </ul>
Pytanie o hasło włączenia zasilania	<p>Ustawione zostało hasło włączenia zasilania lub hasło administratora. Wprowadź hasło i naciśnij klawisz Enter, aby uruchomić komputer. Jeśli hasło włączenia zasilania zostanie odrzucone, być może zostało ustawione hasło administratora. Wprowadź hasło administratora i naciśnij klawisz Enter. Jeśli nadal pojawia się ten sam komunikat o błędzie, należy oddać komputer do serwisu.</p>
Pytanie o hasło dysku twardego	<p>Ustawione zostało hasło dysku twardego. Wprowadź hasło i naciśnij klawisz Enter, aby uruchomić komputer.</p> <p>Jeśli nadal pojawia się ten sam komunikat o błędzie, należy oddać komputer do serwisu.</p>
Hibernation error	<p>W czasie, gdy komputer znajdował się w trybie hibernacji, uległa zmianie jego konfiguracja, w związku z czym nie można wznowić normalnego działania komputera.</p> <ul style="list-style-type: none"> <li>• Przywróć konfigurację systemu do stanu sprzed przestawienia komputera w tryb hibernacji.</li> <li>• Jeśli zmieniony został rozmiar pamięci, należy utworzyć ponownie plik hibernacji.</li> </ul>

Komunikat	Rozwiązanie
Operating system not found	Nie znaleziono systemu operacyjnego. Sprawdź, czy: <ul style="list-style-type: none"> <li>• Dysk twardy jest poprawnie zainstalowany.</li> <li>• W napędzie dyskietek znajduje się dyskietka startowa.</li> </ul> <p>Jeśli nadal pojawia się ten sam komunikat o błędzie, należy sprawdzić kolejność startową w programie IBM BIOS Setup Utility.</p>
Fan error	Wentylator nie pracuje prawidłowo. Należy oddać komputer do serwisu.
EMM386 Not Installed — Unable to Set Page Frame Base Address.	Otwórz w edytorze plik C:\CONFIG.SYS i zamień wiersz <pre>device=C:\WINDOWS\EMM386.EXE RAM</pre> na <pre>device=C:\WINDOWS\EMM386.EXE NOEMS</pre> po czym zapisz plik.
CardBus Configuration Error —Device Disabled	Uruchom program IBM BIOS Setup Utility. Naciśnij klawisz F9, a następnie Enter, aby załadować ustawienia domyślne. <p>Aby zrestartować system, należy nacisnąć klawisz F10, a następnie Enter.</p>
Thermal sensing error	Czujnik termiczny nie funkcjonuje poprawnie. Należy oddać komputer do serwisu.
Authentication of system services failed. Press <Esc> to resume.	Obszar IBM Predesktop Area na dysku twardym uległ uszkodzeniu. Aby skorzystać z obszaru IBM Predesktop Area, należy uzyskać dysk Recovery CD, a następnie odzyskać za jego pomocą obszar IBM Predesktop Area.

## Błędy bez komunikatów

### Problem:

Po włączeniu komputera ekran pozostaje pusty i komputer nie wydaje żadnych sygnałów dźwiękowych podczas uruchamiania.

**Uwaga:** Jeśli nie masz pewności, czy nie słychać żadnych dźwięków, wyłącz komputer, a następnie włącz go ponownie, uważnie się przysłuchując. Jeśli używasz monitora zewnętrznego, patrz: “Problemy z ekranem komputera” na stronie 24.

### Rozwiązanie:

Jeśli ustawione jest hasło włączenia zasilania, naciśnij dowolny klawisz, aby wyświetlić prośbę o podanie hasła włączenia zasilania, a następnie wprowadź poprawne hasło i naciśnij klawisz Enter.

Jeśli nie jest wyświetlana prośba o podanie hasła włączenia zasilania, być może ustawiony jest minimalny poziom jasności. Dopasuj poziom jasności, naciskając klawisze Fn+Home.

Jeśli ekran nadal jest wygaszony, upewnij się, że:

- Akumulator jest poprawnie zainstalowany.
- Zasilacz jest podłączony do komputera, a kabel zasilający jest podłączony do czynnego gniazda zasilającego.
- Komputer jest włączony (aby to sprawdzić, naciśnij ponownie wyłącznik zasilania).

Jeśli te warunki są spełnione, a ekran nadal jest wygaszony, należy oddać komputer do serwisu.

**Problem:**

Po włączeniu komputera ekran pozostaje pusty, ale słychać co najmniej dwa sygnały dźwiękowe.

**Rozwiązanie:**

Upewnij się, że karta pamięci jest poprawnie zainstalowana. Jeśli tak, a ekran nadal jest wygaszony i słychać pięć sygnałów dźwiękowych, należy oddać komputer do serwisu.

Jeśli słychać 4 serie po 4 sygnały dźwiękowe, problem dotyczy układu ochrony. Należy oddać komputer do serwisu.

**Problem:**

Po włączeniu komputera na wygaszonym ekranie ukazuje się tylko biały wskaźnik.

**Rozwiązanie:**

Reinstaluj system operacyjny i włącz komputer. Jeśli nadal na ekranie pojawia się tylko wskaźnik, należy oddać komputer do serwisu.

**Problem:**

Ekran gaśnie w czasie, gdy komputer jest włączony.

**Rozwiązanie:**

Włączony jest wygaszacz ekranu lub funkcja zarządzania zasilaniem. Należy przesunąć urządzenie TrackPoint lub nacisnąć dowolny klawisz, aby wyłączyć wygaszacz ekranu, albo nacisnąć wyłącznik zasilania, aby wyprowadzić komputer ze stanu gotowości lub hibernacji.

**Problem:**

W pełnoekranowym trybie DOS obraz jest wyświetlany na obszarze nieobejmującym całego ekranu.

**Rozwiązanie:**

Jeśli używana jest aplikacja DOS, która obsługuje tylko rozdzielczość 640×480 (tryb VGA), to obraz może być lekko zniekształcony lub nie wypełniać całego ekranu. Ma to na celu utrzymanie zgodności z innymi aplikacjami DOS. Aby powiększyć obraz do rozmiaru całego ekranu, należy uruchomić program ThinkPad Configuration i kliknąć **LCD**, a następnie wybrać funkcję **Screen expansion** (powiększenie ekranu). Obraz może nadal wyglądać na lekko zniekształcony.



**Uwaga:** Jeśli komputer obsługuje funkcję powiększania ekranu, można rozszerzyć obraz na ekranie, naciskając klawisze Fn+F8.

## Problemy z hasłem

### Problem:

Zapomniałam/em hasła.

### Rozwiązanie:

Jeśli zapomnisz hasła włączenia zasilania, musisz zanieść komputer do autoryzowanego serwisu lub przedstawiciela handlowego IBM, aby anulować hasło.

Jeśli zapomnisz hasła dysku twardego, IBM nie jest w stanie zresetować tego hasła ani odzyskać danych z dysku twardego. Musisz zanieść komputer do autoryzowanego serwisu lub przedstawiciela handlowego IBM, aby wymienić dysk twardy. W tym celu niezbędne jest okazanie dowodu zakupu. Może się to także wiązać z dodatkowymi opłatami za usługę i części.

Jeśli zapomnisz hasła administratora, IBM nie jest w stanie zresetować tego hasła. Musisz zanieść komputer do autoryzowanego serwisu lub przedstawiciela handlowego IBM, aby wymienić płytę główną. W tym celu niezbędne jest okazanie dowodu zakupu. Może się to także wiązać z dodatkowymi opłatami za usługę i części.

## Problemy z wyłącznikiem zasilania

### Problem:

System przestaje reagować i nie można wyłączyć komputera.

### Rozwiązanie:

Wyłącz komputer, wciskając i przytrzymując wyłącznik zasilania przez co najmniej 4 sekundy. Jeśli komputer nie resetuje się, odłącz zasilacz i wyjmij akumulator.

## Problemy z klawiaturą

### Problem:

Nie działają niektóre lub wszystkie klawisze klawiatury.

### Rozwiązanie:

Jeśli problem wystąpił bezpośrednio po wyjściu komputera z trybu gotowości w systemie Windows NT, wprowadź hasło włączenia zasilania (o ile jest ono ustawione).

Jeśli jest podłączona klawiatura zewnętrzna PS/2, blok klawiszy numerycznych komputera nie działa. Zamiast niego można używać bloku klawiszy numerycznych klawiatury zewnętrznej.

Jeśli do komputera jest podłączona zewnętrzna klawiatura numeryczna lub mysz:

1. Wyłącz komputer.
2. Odłącz zewnętrzną klawiaturę numeryczną lub mysz.
3. Włącz komputer i ponownie sprawdź, czy klawiatura działa.

Jeśli problem z klawiaturą został rozwiązany, podłącz zewnętrzną klawiaturę numeryczną, zewnętrzną klawiaturę zwykłą lub mysz, uważnie sprawdzając połączenia.

Jeśli klawisze na klawiaturze nadal nie działają, należy oddać komputer do serwisu.

**Problem:**

Po naciśnięciu litery ukazuje się cyfra.

**Rozwiązanie:**

Jest włączony blok klawiszy numerycznych. Aby go wyłączyć, należy wcisnąć i przytrzymać klawisz Shift, a następnie nacisnąć klawisz NumLk.

**Problem:**

Nie działają niektóre lub wszystkie klawisze zewnętrznej klawiatury numerycznej.

**Rozwiązanie:**

Należy upewnić się, że zewnętrzna klawiatura numeryczna jest poprawnie podłączona do komputera.

**Problem:**

Nie działają niektóre lub wszystkie klawisze klawiatury zewnętrznej PS/2.

**Rozwiązanie:**

Jeśli używasz stacji dokowania X4 UltraBase™ Dock, upewnij się, że kabel klawiatury jest poprawnie podłączony do złącza klawiatury/myszy urządzenia X4 UltraBase Dock. Jeśli podczas korzystania ze stacji dokowania X4 UltraBase Dock używasz myszy i klawiatury, konieczne jest zastosowanie kabla klawiatury/myszy. Upewnij się, że kabel klawiatury/myszy jest poprawnie podłączony do złącza klawiatury/myszy stacji dokowania X4 UltraBase Dock, a kabel klawiatury jest poprawnie podłączony do złącza klawiatury kabla klawiatury/myszy.

Jeśli połączenie to jest poprawne, odłącz kabel i sprawdź, czy wbudowana klawiatura działa prawidłowo. Jeśli wbudowana klawiatura działa, problem dotyczy klawiatury zewnętrznej. Należy spróbować użyć innej klawiatury zewnętrznej.

## Problemy z urządzeniem TrackPoint

**Problem:**

Wskaźnik porusza się samoczynnie po włączeniu komputera lub po wznowieniu normalnego działania.

**Rozwiązanie:**

Wskaźnik może przy normalnej pracy poruszać się samoczynnie, gdy nie jest używane urządzenie TrackPoint. Jest to normalna cecha urządzenia TrackPoint, a nie jego wada. Wskaźnik porusza się samoczynnie przez kilka sekund w następujących sytuacjach:

- Gdy komputer jest włączany.
- Gdy komputer wznowia normalne działanie.
- Gdy urządzenie TrackPoint jest wciśnięte przez dłuższy czas.
- Gdy zmienia się temperatura.

**Problem:**

Mysz lub inne urządzenie wskazujące nie działa.

**Rozwiązanie:**

Upewnij się, że urządzenie TrackPoint jest włączone w programie ThinkPad Configuration. Następnie odłącz mysz lub urządzenie wskazujące i spróbuj użyć urządzenia TrackPoint. Jeśli TrackPoint działa, przyczyną błędu może być mysz lub urządzenie wskazujące.

Upewnij się, że kabel myszy lub urządzenia wskazującego jest dobrze podłączony do stacji dokowania X4 UltraBase Dock.

Jeśli mysz nie jest zgodna ze standardem myszy IBM PS/2, należy wyłączyć TrackPoint w programie ThinkPad Configuration.

**Uwaga:** Więcej informacji na ten temat zawiera podręcznik dostarczony wraz z myszą.

**Problem:**

Przyciski myszy nie działają.

**Rozwiązanie:**

Zmień sterownik myszy na **Standard PS/2® Port Mouse**, a następnie zainstaluj **IBM PS/2 TrackPoint**. Sterowniki znajdują się w katalogu C:\IBMTOOLS\DRIVERS na dysku twardym. Jeśli okaże się, że na dysku twardym nie ma sterowników, pobierz je z serwisu WWW ThinkPad. Aby połączyć się z tym serwisem, naciśnij przycisk Access IBM. Otworzy się panel systemu Access IBM. W panelu wybierz opcję **Get Help & Support**, a następnie kliknij przycisk **Download & update**. Wybierz opcję **Newest device drivers**.

**Problem:**

Funkcja przewijania lub lupy nie działa.

**Rozwiązanie:**

Należy sprawdzić w ustawieniach sterownika myszy w oknie Menedżer urządzeń, czy jest zainstalowany sterownik myszy IBM PS/2 TrackPoint.

## Problemy z trybem gotowości i hibernacji

**Problem:**

Komputer zostaje nieoczekiwanie przestawiony w tryb gotowości.

**Rozwiązanie:**

Gdy procesor się przegrzeje, komputer jest automatycznie przestawiany w tryb gotowości, aby umożliwić jego ostygnięcie. Ma to na celu ochronę procesora i innych komponentów wewnętrznych. Należy także sprawdzić ustawienia trybu gotowości za pomocą funkcji Battery MaxMiser.

**Problem:**

Komputer przestawia się w tryb gotowości od razu po teście POST (indykator trybu gotowości jest aktywny).

### **Rozwiązanie:**

Upewnij się, że:

- Akumulator jest naładowany.
- Temperatura otoczenia mieści się w zakresie dopuszczalnym dla pracy systemu. Odpowiednie wartości są podane w podrozdziale "Parametry techniczne" na stronie 5.

Jeśli te warunki są spełnione, należy oddać komputer do serwisu.

### **Problem:**

Występuje błąd krytycznie niskiego poziomu naładowania akumulatora (komunikat "critical low-battery error") i komputer natychmiast się wyłącza.

### **Rozwiązanie:**

Akumulator się wyczerpuje. Należy podłączyć do komputera zasilacz lub wymienić akumulator na naładowany.

### **Problem:**

Ekran komputera pozostaje wygaszony po podjęciu działań mających spowodować wyjście z trybu gotowości.

### **Rozwiązanie:**

Sprawdź, czy w czasie, gdy komputer był w trybie gotowości, nie został odłączony monitor zewnętrzny. Gdy komputer jest w trybie gotowości lub hibernacji, nie należy odłączać monitora zewnętrznego. Jeśli w momencie wznowienia działania do komputera nie będzie podłączony żaden monitor zewnętrzny, ekran komputera pozostanie wygaszony i nie ukaże się na nim żaden obraz. To ograniczenie obowiązuje niezależnie od rozdzielczości. Naciśnij klawisze Fn+F7, aby przełączyć obraz.

**Uwaga:** Jeśli naciśnięcie kombinacji klawiszy Fn+F7 powoduje zastosowanie schematu prezentacji, należy nacisnąć Fn+F7 przynajmniej trzykrotnie w ciągu trzech sekund, aby obraz został wyświetlony na ekranie komputera.

### **Problem:**

Komputer nie wraca z trybu gotowości lub indyktor trybu gotowości świeci nadal, a komputer nie działa.

### **Rozwiązanie:**

Jeśli komputer nie wraca z trybu gotowości, być może został przestawiony w tryb gotowości lub hibernacji automatycznie na skutek wyczerpania się akumulatora. Sprawdź, czy świeci indyktor gotowości.

- Jeśli indyktor gotowości świeci, komputer jest w trybie gotowości. Podłącz do komputera zasilacz, a następnie naciśnij klawisz Fn.
- Jeśli indyktor gotowości nie świeci, komputer jest w trybie hibernacji lub jego zasilanie jest wyłączone. Podłącz do komputera zasilacz, a następnie naciśnij wyłącznik zasilania.

Jeśli system wciąż nie wraca z trybu gotowości, być może system przestał reagować i wyłączenie zasilania jest niewykonalne. Należy wówczas zresetować komputer. Jeśli dane nie zostały wcześniej zapisane, mogą zostać utracone. Aby zresetować komputer, wciśnij i przytrzymaj przycisk zasilania przez co najmniej 4 sekundy. Jeśli system nie resetuje się, należy odłączyć zasilacz i wyjąć akumulator.

**Problem:**

Komputer nie przestawia się w tryb gotowości lub hibernacji.

**Rozwiązanie:**

Należy sprawdzić, czy nie została wybrana żadna opcja uniemożliwiająca przestawienie komputera w tryb gotowości lub hibernacji.

**Problem:**

Komputer nie przestawia się w tryb gotowości zgodnie z licznikiem czasu ustawionym w Windows NT.

**Rozwiązanie:****W systemie Windows NT:**

Jeśli jest włączona funkcja autoodtworzenia dysków CD-ROM, komputer nie przechodzi w tryb gotowości zgodnie z licznikiem czasu. Aby uaktywnić licznik czasu, zmodyfikuj informacje o konfiguracji w rejestrze w następujący sposób:

```
HKEY_LOCAL_MACHINE\SYSTEM\  
CurrentControlSet\Services\Cdrom\  
Autorun: 0x1 > Autorun: 0
```

**Uwaga:** Przed dokonaniem jakichkolwiek zmian należy wykonać kopię zapasową rejestru i konfiguracji. Dzięki niej będzie można odzyskać rejestr systemowy i pliki konfiguracyjne w przypadku wystąpienia problemów.

**Problem:**

Komputer nie przechodzi w tryb hibernacji po naciśnięciu kombinacji klawiszy Fn+F12.

**Rozwiązanie:**

Komputera nie można przestawić w tryb hibernacji, jeśli:

- Korzysta się z jednej z kart PC IBM służących do komunikacji. Aby przestawić komputer w tryb hibernacji, zatrzymaj program komunikacyjny, a następnie wyjmij kartę PC lub wyłącz gniazdo karty PC w Panelu sterowania. Kliknij na pasku zadań ikonę **Bezpieczne usuwanie sprzętu** (w systemie Windows XP) lub ikonę **Odłączanie lub wysuwanie urządzenia** (w systemie Windows 2000).
- W systemie Windows NT nie został zainstalowany program narzędziowy hibernacji. Aby go zainstalować, zapoznaj się z rozdziałem “Installing device drivers” w systemie pomocy elektronicznej Access IBM.
- Tryb hibernacji jest wyłączony. Aby go włączyć, wykonaj następujące czynności:

**W systemie Windows NT:**

**Uwaga:** Aby można było używać trybu hibernacji w systemie Windows NT, dysk twardy musi być sformatowany w systemie plików FAT. Jeśli dysk został sformatowany w domyślnym dla systemu Windows NT systemie plików NTFS, nie można używać trybu hibernacji.

1. Uruchom program ThinkPad Configuration.
2. Kliknij **Power Management**.
3. Kliknij **Suspend/Resume Options**.
4. Kliknij **Enable Hibernation**.
5. Kliknij **OK**.

**W systemie Windows XP lub Windows 2000:**

1. Uruchom program ThinkPad Configuration.
2. Kliknij **Power Management**.
3. Kliknij zakładkę **Hibernate**.
4. Zaznacz pole wyboru obsługi trybu hibernacji.
5. Kliknij przycisk OK.

**Uwaga:** Komputer można przestawić w tryb hibernacji za pomocą klawiszy Fn+F12 tylko wówczas, gdy jest zainstalowany sterownik PM dla systemu Windows XP lub Windows 2000.

### **Problem:**

W systemie Windows XP kombinacja klawiszy Fn+F3 nie powoduje wygaszenia ekranu komputera.

### **Rozwiązanie:**

W systemie Windows XP wielu użytkowników może być równocześnie zalogowanych do systemu. Tylko użytkownik, który zalogował się do komputera jako pierwszy, może używać kombinacji klawiszy Fn+F3. U pozostałych ta kombinacja klawiszy nie będzie działać.

## **Problemy z ekranem komputera**

### **Problem:**

Ekran jest wygaszony.

### **Rozwiązanie:**

- Naciśnij klawisze Fn+F7, aby przełączyć obraz.

**Uwaga:** Jeśli naciśnięcie kombinacji klawiszy Fn+F7 powoduje zastosowanie schematu prezentacji, należy nacisnąć Fn+F7 przynajmniej trzykrotnie w ciągu trzech sekund, aby obraz został wyświetlony na ekranie komputera.

- Jeśli komputer jest podłączony do zasilacza lub jest zasilany z akumulatora i indyikator stanu akumulatora jest włączony (świeci na zielono), naciśnij klawisze Fn+Home, aby rozjaśnić ekran.
- Jeśli indyikator trybu gotowości jest włączony (świeci na zielono), naciśnij klawisz Fn, aby wyprowadzić komputer z trybu gotowości.

- Jeśli problem występuje nadal, należy postąpić zgodnie z Rozwiązaniem następnego problemu.

**Problem:**

Ekran jest nieczytelny lub obraz jest zniekształcony.

**Rozwiązanie:**

Upewnij się, że:

- Sterownik graficzny jest zainstalowany prawidłowo.
- Rozdzielczość ekranu i liczba kolorów są ustawione poprawnie.
- Typ monitora jest prawidłowy.

Aby sprawdzić te ustawienia, wykonaj następujące czynności:

**W systemie Windows XP i Windows 2000:**

1. Kliknij pulpit prawym przyciskiem myszy, kliknij **Właściwości**, a następnie kliknij zakładkę **Ustawienia**.
2. Sprawdź, czy ustawienia liczby kolorów i rozdzielczości są poprawne.
3. Kliknij przycisk **Zaawansowane**.
4. Wybierz zakładkę **Karta graficzna**.
5. Sprawdź, czy w oknie informacji o karcie wyświetlana jest karta "Intel(R) 82852/82855 GM/GME Graphics Controller".
6. Kliknij przycisk **Właściwości**. Zaznacz pole "Stan urządzenia" i upewnij się, że urządzenie działa prawidłowo. Jeśli nie, kliknij przycisk **Narzędzie do rozwiązywania problemów**.
7. Kliknij zakładkę **Monitor**.
8. Sprawdź, czy informacje są poprawne.
9. Kliknij przycisk **Właściwości**. Zaznacz pole "Stan urządzenia" i upewnij się, że urządzenie działa prawidłowo. Jeśli nie, kliknij przycisk **Narzędzie do rozwiązywania problemów**.

**Problem:**

Na ekranie są wyświetlane nieprawidłowe znaki.

**Rozwiązanie:**

Czy system operacyjny i aplikacja zostały zainstalowane poprawnie? Jeśli są zainstalowane i skonfigurowane poprawnie, należy oddać komputer do serwisu.

**Problem:**

Ekran pozostaje włączony po wyłączeniu komputera.

**Rozwiązanie:**

Należy wcisnąć i przytrzymać wyłącznik zasilania przez co najmniej 4 sekundy, aby wyłączyć komputer, a następnie włączyć go ponownie.

**Problem:**

Przy każdym włączaniu komputera brak jest niektórych plamek, mają one niewłaściwe kolory lub są zbyt jasne.

### **Rozwiązanie:**

Jest to zjawisko charakterystyczne dla technologii TFT. Ekran komputera składa się z wielu tranzystorów TFT. Na ekranie może przez cały czas znajdować się niewielka liczba wygaszonych, niewłaściwie zabarwionych lub zbyt jasnych plamek.

## **Problemy z akumulatorem**

### **Problem:**

Akumulatora nie można naładować do pełna metodą ładowania przy wyłączonym komputerze w standardowym czasie ładowania dla danego komputera.

### **Rozwiązanie:**

Akumulator może być nadmiernie rozładowany. Wykonaj następujące czynności:

1. Wyłącz komputer.
2. Upewnij się, że nadmiernie rozładowany akumulator jest w komputerze.
3. Podłącz zasilacz do komputera i zostaw go, aby ładował akumulator.

Jeśli akumulator nie naładuje się do pełna w ciągu 24 godzin, użyj nowego akumulatora.

Jeśli dysponujesz opcjonalnym urządzeniem do szybkiego ładowania (Quick Charger), naładuj nim nadmiernie rozładowany akumulator.

### **Problem:**

Komputer wyłącza się, zanim indykator stanu akumulatora wskaże, że akumulator jest wyczerpany **-lub-** komputer działa dalej, mimo że indykator stanu akumulatora pokazuje, że akumulator jest wyczerpany.

### **Rozwiązanie:**

Rozładuj i naładuj ponownie akumulator.

### **Problem:**

Czas działania akumulatora naładowanego do pełna jest krótki.

### **Rozwiązanie:**

Rozładuj i naładuj ponownie akumulator. Jeśli czas działania akumulatora jest nadal krótki, należy użyć nowego akumulatora.

### **Problem:**

Komputer nie działa z akumulatorem naładowanym do pełna.

### **Rozwiązanie:**

Może być włączone zabezpieczenie przeciwprzepięciowe w akumulatorze. Wyłącz komputer na minutę, aby zresetować zabezpieczenie przeciwprzepięciowe, a następnie ponownie włącz komputer.

### **Problem:**

Nie można naładować akumulatora.

### **Rozwiązanie:**

Akumulatora nie można naładować, gdy jest zbyt gorący. Jeśli akumulator jest



gorący, wyjmij go z komputera i pozostaw do ostygnięcia w temperaturze pokojowej. Po ostygnięciu zainstaluj akumulator ponownie i naładuj go. Jeśli nadal nie można naładować akumulatora, należy oddać go do serwisu.

## Problemy z dyskiem twardym

### Problem:

Dysk twardy co pewien czas wydaje trzaski.

### Rozwiązanie:

Trzaski z dysku twardego mogą się rozlegać, gdy:

- Dysk twardy odczytuje dane lub się zatrzymuje.
- Dysk twardy jest przenoszony.
- Komputer jest przenoszony.

Jest to normalna cecha dysku twardego, a nie jego wada.

### Problem:

Dysk twardy nie działa.

### Rozwiązanie:

Upewnij się, że w menu Startup programu IBM BIOS Setup Utility dysk twardy znajduje się w polu `\`84Boot priority order\`94`. Jeśli dysk znajduje się na liście `\`84Excluded from boot order\`94`, oznacza to, że jest wyłączony. Przenieś go do pola `\`84Boot priority order\`94`.

## Problem z uruchamianiem

### Problem:

System operacyjny Microsoft® Windows® nie uruchamia się.

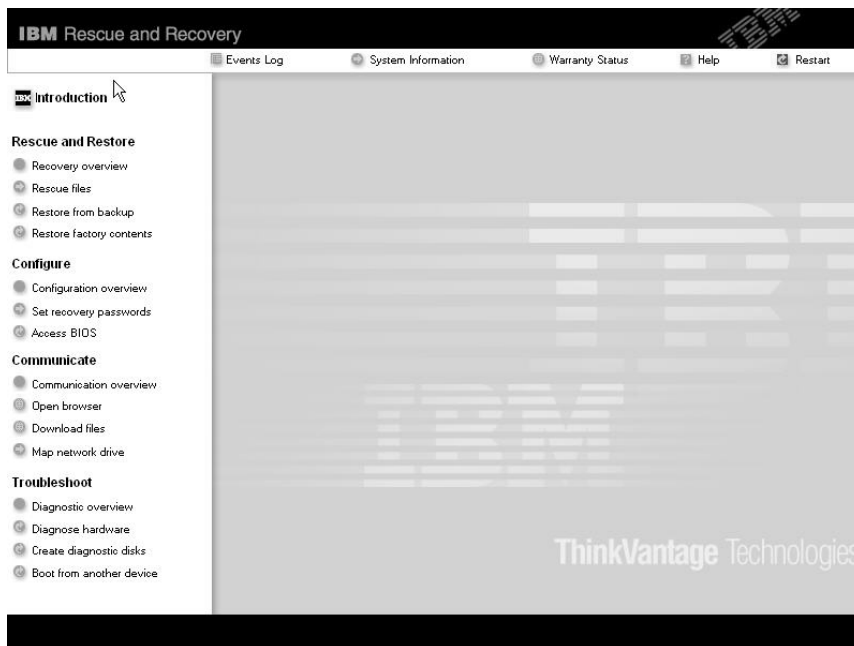
### Rozwiązanie:

Do usunięcia problemu lub zidentyfikowania jego przyczyny użyj obszaru roboczego IBM Rescue and Recovery.

Aby uruchomić obszar IBM Rescue and Recovery, wykonaj następujące czynności:

1. Wyłącz komputer, a następnie włącz go ponownie.
2. Podczas uruchamiania komputera obserwuj uważnie ekran. Gdy zostanie wyświetlony następujący komunikat: "To interrupt normal startup, press the blue Access IBM button", naciśnij niebieski przycisk Access IBM, aby otworzyć obszar roboczy Rescue and Recovery. Zostanie wyświetlone okno przedstawione

poniżej.



3. Po otwarciu obszaru roboczego Rescue and Recovery dostępne są następujące opcje:
  - **Rescue and Restore** \emdash odtwarzanie i odzyskiwanie plików, folderów lub kopii zapasowych za pomocą narzędzia IBM Rapid Restore™ Ultra;
  - **Configure** \emdash konfiguracja systemu i haseł;
  - **Communicate** \emdash połączenie się z serwisem działu wsparcia IBM przez Internet;
  - **Troubleshoot** \emdash rozwiązywanie problemów za pomocą procedur diagnostycznych.

Na panelu w górnej części obszaru roboczego Rescue and Recovery dostępne są następujące opcje umożliwiające otwarcie innych stron lub zamknięcie programu:

**Events Log** \emdash przeglądarka plików dziennika umożliwia wyświetlanie zarejestrowanych informacji na temat zdarzeń lub zadań związanych z operacjami przywracania i odtwarzania.

**System Information** \emdash przeglądarka informacji o systemie umożliwia wyświetlanie najważniejszych danych dotyczących sprzętu i oprogramowania komputera. Informacje te mogą być przydatne przy diagnozowaniu problemów.

**Warranty Status** \emdash widok informacji gwarancyjnych umożliwia sprawdzenie terminu obowiązywania gwarancji oraz zapoznanie się z warunkami serwisowania komputera i wykazem części zamiennych.

**Help** \emdash plik pomocy zawiera informacje o różnych stronach obszaru roboczego Rescue and Recovery.

**Exit** \emdash zamyka obszar roboczy Rescue and Recovery i wznowia procedurę startową od miejsca, gdzie została przerwana.

## Inne problemy

### **Problem:**

Komputer blokuje się lub nie reaguje na żadne działania.

### **Rozwiązanie:**

Komputer może się blokować, jeśli przejdzie w tryb gotowości podczas wykonywania operacji komunikacyjnych. Podczas pracy w sieci należy wyłączyć licznik czasu przełączania w tryb gotowości.

Należy wcisnąć i przytrzymać wyłącznik zasilania przez co najmniej 4 sekundy, aby wyłączyć komputer.

### **Problem:**

Komputer nie wyłącza się po naciśnięciu wyłącznika zasilania.

### **Rozwiązanie:**

Jeśli indykator stanu gotowości jest aktywny, a komputer czerpie energię z akumulatora, wymień akumulator na naładowany do pełna lub przestaw źródło zasilania na sieć elektryczną.

Jeśli problem występuje nadal, wciśnij i przytrzymaj wyłącznik zasilania przez co najmniej 4 sekundy. Wymusi to wyłączenie komputera.

### **Problem:**

Komputer nie uruchamia się z wybranego urządzenia, na przykład z napędu dyskietek.

### **Rozwiązanie:**

Przejdź do menu Startup programu IBM BIOS Setup Utility. Upewnij się, że kolejność startowa w programie IBM BIOS Setup Utility określa, iż komputer ma się uruchamiać z wybranego urządzenia.

Upewnij się także, że urządzenie, z którego ma się uruchamiać komputer, jest włączone: przed nazwą urządzenia nie może znajdować się znak wykrzyknika (!).

### **Problem:**

Komputer nie reaguje.

### **Rozwiązanie:**

Wszystkie przerwania dla magistrali PCI są ustawione na 11. Komputer nie reaguje, ponieważ nie może współużytkować przerwania z innymi urządzeniami. Więcej informacji znajduje się w programie ThinkPad Configuration.

### Problem:

System Windows NT nie uruchamia się, a komunikat informujący o ładowaniu systemu Windows NT nie znika z ekranu.

### Rozwiązanie:

Prawdopodobnie zmieniono ustawienie USB na Enabled (włączone). Może to być przyczyną konfliktu przydziału zasobów pamięci podczas uruchamiania. Wyłącz to ustawienie w programie BIOS Setup Utility.

1. Wyłącz komputer i włącz go ponownie, a następnie, gdy na dole z lewej strony ekranu zostanie wyświetlony komunikat "To interrupt normal startup, press the blue Access IBM button", naciśnij klawisz F1, aby uruchomić program IBM BIOS Setup Utility.
2. Zostanie wyświetlone menu programu IBM BIOS Setup Utility.
3. Naciskając klawisz kursora, wybierz opcję **Config**, a następnie naciśnij klawisz Enter.
4. Naciśnij klawisz Enter, aby wybrać opcję **USB**.
5. Naciskając klawisz F5 lub F6, wybierz opcję **Disable**, a następnie naciśnij klawisz Enter.
6. Naciśnij klawisz F10 i Enter, aby zapisać to ustawienie i zamknąć program konfiguracyjny.

### Problem:

Komputer nie odtwarza dysku CD lub jakość dźwięku jest niezadowalająca.

### Rozwiązanie:

Dysk musi spełniać standardy obowiązujące w danym kraju. Dyski spełniające lokalne standardy są zazwyczaj oznaczone logo CD na etykiecie. Gdy dysk nie spełnia tych standardów, nikt nie jest w stanie zagwarantować, że można go będzie odtwarzać, a jeśli nawet, to czy jakość dźwięku będzie zadowalająca.



### Problem:

W systemie Windows 2000 występują zakłócenia w odtwarzaniu DVD.

### Rozwiązanie:

Problem ten może występować, gdy zostanie ustawiony tryb działania Maximum Battery technologii Intel SpeedStep™. Tryb ten ma na celu maksymalne wydłużenie czasu pracy bez ładowania akumulatora i polega na przełączaniu szybkości procesora z normalnie stosowanej obniżonej szybkości do połowy tej wartości lub odwrotnie, w zależności od stopnia wykorzystania procesora. Jeśli obciążenie wzrasta, technologia Intel Speed Step przełącza szybkość procesora na niższą. Praca w tym trybie może znacznie zmniejszyć wydajność procesora i spowodować niestabilne odtwarzanie dysków DVD.

Aby uniknąć tego problemu lub zmniejszyć jego wpływ, można wybrać jeden z trzech innych trybów pracy, omówionych poniżej.

- **Maximum Performance:** Procesor przez cały czas pracuje z pełną szybkością.
- **Automatic:** Procesor działa szybko lub wolno, w zależności od stopnia jego wykorzystania. Gdy jego obciążenie wzrasta, technologia Intel SpeedStep włącza szybszy bieg procesora.
- **Battery Optimized Performance:** Procesor cały czas pracuje z obniżoną szybkością.

Aby wybrać tryb, wykonaj następujące czynności:

1. Uruchom program ThinkPad Configuration.
2. Kliknij **Power Management**.
3. Wybierz zakładkę **Intel SpeedStep technology**.
4. Wybierz żądany tryb z listy.
5. Kliknij **OK**.

### **Problem:**

Jeśli w systemie operacyjnym Windows 2000 używane jest urządzenie USB 1.x, podczas powrotu z trybu gotowości lub hibernacji do normalnego działania może zostać wyświetlony komunikat "Niebezpieczne usuwanie urządzenia".

### **Rozwiązanie:**

Pole z tym komunikatem można zamknąć bez obaw. Jego wyświetlanie ma związek z właściwościami sterownika USB 2.0 w systemie Windows 2000. Szczegółowe objaśnienie tego problemu zawierają sekcje More Information artykułów nr 328580 i 323754 w bazie wiedzy Microsoft Knowledge Base. Aby się z nim zapoznać, należy otworzyć stronę główną bazy wiedzy Microsoft Knowledge Base pod adresem <http://support.microsoft.com/>, wpisać numer artykułu w polu wyszukiwania i kliknąć przycisk Search.

---

## Uruchamianie programu IBM BIOS Setup Utility

Na komputerze jest zainstalowany program o nazwie IBM BIOS Setup Utility, który umożliwia ustawianie rozmaitych parametrów konfiguracji.

- Config: ustawianie konfiguracji komputera,
- Date/Time: ustawianie daty i godziny,
- Security: ustawianie funkcji ochrony,
- Startup: ustawianie urządzenia startowego,
- Restart: restartowanie systemu,

**Uwaga:** Większość z tych parametrów konfiguracji łatwiej jest ustawiać w programie ThinkPad Configuration.

Aby uruchomić program IBM BIOS Setup Utility, wykonaj następujące czynności:

1. Aby uchronić się przed przypadkową utratą danych, wykonaj kopię zapasową danych i rejestru komputera. Szczegółowe informacje znajdują się w punkcie \ '84Back up and restore tools\ '94 w systemie Access IBM.
2. Wyjmij dyskietkę z napędu dyskietek i wyłącz komputer.
3. Włącz komputer, po czym, gdy w lewym dolnym rogu ekranu zostanie wyświetlony komunikat "To interrupt normal startup, press the blue Access IBM button", naciśnij niebieski przycisk Access IBM.
4. Po otwarciu obszaru roboczego Rescue and Recovery kliknij opcję **Access BIOS**. Zostanie wyświetlone okno z informacją o konieczności restartu systemu, w którym należy kliknąć przycisk **Yes**. Spowoduje to restart komputera i wyświetlenie ekranu programu IBM BIOS Setup Utility.

Jeśli zostało ustawione hasło administratora, menu programu IBM BIOS Setup Utility pojawi się dopiero po wprowadzeniu hasła. Zamiast wprowadzać hasło administratora, można uruchomić ten program naciskając klawisz Enter, ale wówczas nie ma możliwości zmiany parametrów chronionych hasłem administratora. Więcej informacji na ten temat zawiera pomoc elektroniczna.

5. Używając klawiszy kursora, przejdź do pozycji, którą chcesz zmienić. Po jej zaznaczeniu naciśnij klawisz Enter. Pojawi się podmenu.
6. Zmień ustawienia odpowiednich pozycji podmenu. Użyj klawiszy F5 i F6, aby zmienić wartości ustawienia. Jeśli pozycja ma podmenu, możesz je wyświetlić, naciskając klawisz Enter.
7. Naciśnij klawisz F3 lub Esc, aby zamknąć podmenu. Jeśli jesteś w podmenu zagnieżdżonym, naciskaj klawisz Esc, dopóki nie wrócisz do menu programu IBM BIOS Setup Utility.

**Uwaga:** W razie konieczności przywrócenia oryginalnych parametrów ustawionych w momencie zakupu należy nacisnąć klawisz F9. Spowoduje to załadowanie ustawień domyślnych. Można także wybrać odpowiednią opcję w podmenu Restart, aby załadować ustawienia domyślne lub usunąć wprowadzone zmiany.

8. Wybierz Restart, a następnie naciśnij klawisz Enter. Przesuń kursor do opcji, która ma zostać użyta do restartu komputera, a następnie naciśnij klawisz Enter. Komputer zostanie zrestartowany.

### Odzyskiwanie fabrycznie zainstalowanego oprogramowania

Na dysku twardym komputera znajduje się ukryty, chroniony obszar przeznaczony na kopie zapasowe. Obszar ten zawiera pełną kopię zapasową fabrycznej zawartości dysku twardego, jak również program nazywany IBM Rescue and Recovery.

Jeśli został zainstalowany program IBM Rapid Restore Ultra, obszar IBM Rescue and Recovery zawiera także dodatkowe kopie zapasowe utworzone za pomocą programu IBM Rapid Restore Ultra i odpowiadające zawartości dysku twardego w różnych momentach.

Obszar roboczy narzędzia Rescue and Recovery umożliwia odtworzenie stanu dysku twardego sprzed pewnego czasu z obrazu kopii zapasowej przechowywanej w obszarze chronionym. Obszar roboczy Rescue and Recovery działa niezależnie od systemu operacyjnego Windows. Można go zatem uruchomić, naciskając w odpowiedniej chwili podczas uruchamiania komputera niebieski przycisk Access IBM.

Po otwarciu obszaru roboczego Rescue and Recovery można przeprowadzić operację odtwarzania również wtedy, gdy uruchomienie systemu Windows jest niemożliwe. Więcej informacji na temat programu IBM Rapid Restore Ultra zawiera podrozdział `\`84Backing up and restoring data\`94` (Tworzenie kopii zapasowych i odtwarzanie danych). Więcej informacji na temat narzędzia IBM Rescue and Recovery zawiera podrozdział `\`84Interrupting the normal startup sequence\`94` (Przerywanie normalnej procedury startowej).

Aby odtworzyć oryginalny stan dysku twardego, wykonaj następujące czynności:

**Uwaga:** Proces odzyskiwania może trwać do 2 godzin.

**Uwaga:** W trakcie odzyskiwania zostaną usunięte wszystkie pliki z głównej partycji dysku twardego (zazwyczaj dysku C). O ile to możliwe, należy pamiętać o utworzeniu kopii zapasowych wszystkich własnych plików zapisanych na dysku C przed rozpoczęciem odzyskiwania.

**Uwaga:** W trakcie odzyskiwania konieczne jest czasami posłużenie się napędem dyskietek. Należy wtedy użyć napędu zgodnego z komputerem ThinkPad.

1. Jeśli to możliwe, zapisz wszystkie pliki i zamknij system operacyjny.
2. Wyłącz komputer.
3. Włącz komputer. Obserwuj uważnie ekran. Gdy zostanie wyświetlony następujący komunikat: "To interrupt normal startup, press the blue Access IBM button", naciśnij niebieski przycisk Access IBM, aby otworzyć obszar IBM Rescue and Recovery. Spowoduje to otwarcie obszaru roboczego Rescue and Recovery.
4. Kliknij polecenie **Restore to factory contents**.
5. Postępuj zgodnie z instrukcjami ukazującymi się na ekranie.



6. Po zakończeniu odzyskiwania naciśnij Enter. Komputer zrestartuje się z fabrycznie zainstalowanym systemem operacyjnym, oprogramowaniem i sterownikami.

## Modernizacja dysku twardego

Można zwiększyć pojemność pamięci masowej komputera, wymieniając dysk twardy na inny, o większej pojemności. Nowy dysk twardy można kupić u dystrybutora lub przedstawiciela handlowego IBM.

**Uwaga:** Dysk twardy należy wymieniać tylko w ramach modernizacji lub po naprawie. Złącza i wnęka dysku twardego nie są przystosowane do częstej wymiany dysku. Opcjonalny dysk twardy nie zawiera obszaru roboczego IBM Rescue and Recovery ani programu Product Recovery.

### Uwaga

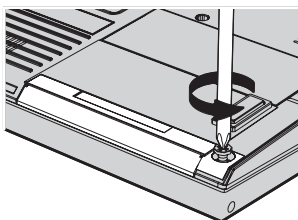
#### Zasady postępowania z dyskiem twardym:

- Dysku nie wolno upuszczać ani nim wstrząsać. Powinien on leżeć na miękkim materiale, który jest w stanie zamortyzować ewentualne uderzenie.
- Nie wolno naciskać pokrywy urządzenia.
- Nie wolno dotykać złącza.

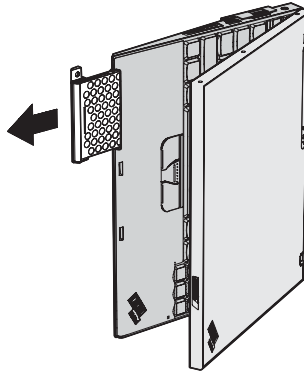
Dysk twardy jest bardzo wrażliwym urządzeniem. Niewłaściwe postępowanie z nim może spowodować jego uszkodzenie i trwałą utratę zapisanych na dysku danych. Przed wyjęciem dysku twardego należy wykonać kopię zapasową wszystkich danych, jakie się na nim znajdują, a następnie wyłączyć komputer. Nigdy nie należy wyjmować dysku podczas pracy systemu lub gdy system jest w trybie gotowości lub hibernacji.

Aby wymienić dysk twardy, wykonaj następujące czynności:

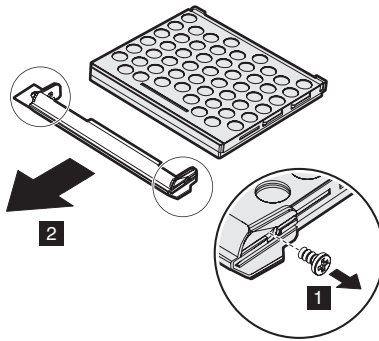
1. **Wyłącz komputer**, a następnie odłącz zasilacz i wszystkie kable.
2. Zamknij ekran i odwróć komputer.
3. Wyjmij akumulator.
4. Odkręć wkręt mocujący dysk twardy.



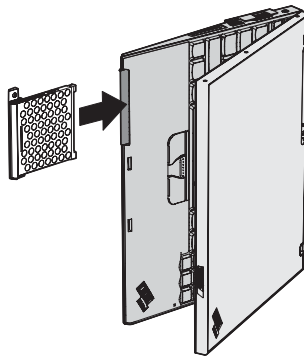
5. Otwórz ekran komputera, a następnie postaw komputer na boku i wyjmij dysk twardy, ciągnąc go za pokrywę.



6. Odłącz pokrywę dysku twardego.



7. Przymocuj pokrywę do nowego dysku.
8. Włóż dysk wraz z pokrywą do wnętrza i zainstaluj je.



9. Zamknij ekran i odwróć komputer dolną częścią obudowy do góry.
10. Przykręć z powrotem wkręt.
11. Włóż akumulator na miejsce.

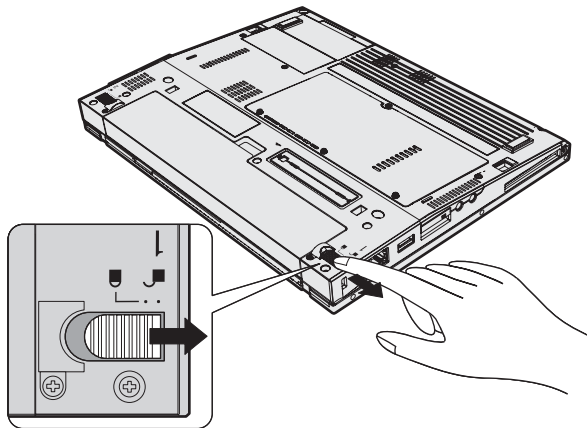
12. Odwróć z powrotem komputer. Podłącz do komputera zasilacz i kable.

## Wymiana akumulatora

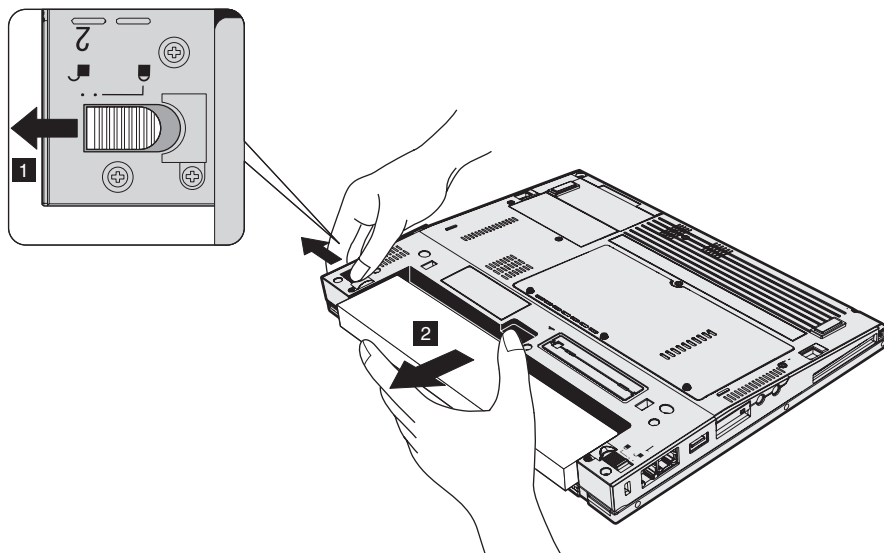
1. **Wyłącz komputer lub przełącz go w tryb hibernacji.** Następnie odłącz od komputera zasilacz i wszystkie kable.

**Uwaga:** Przełączenie komputera w tryb hibernacji może być niemożliwe, jeśli używa się karty PC lub karty Secure Digital. W takiej sytuacji należy wyłączyć komputer.

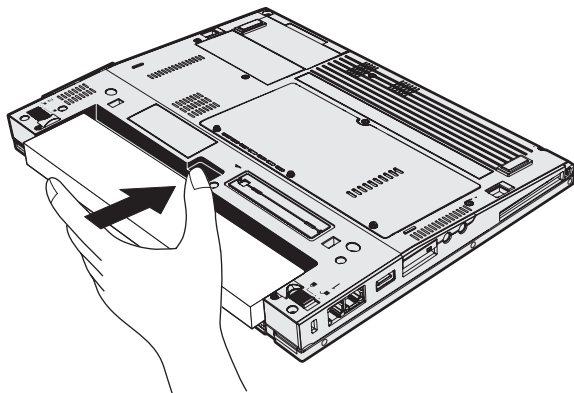
2. Zamknij ekran i odwróć komputer.
3. Przesuń zatrzask akumulatora w położenie odblokowane.



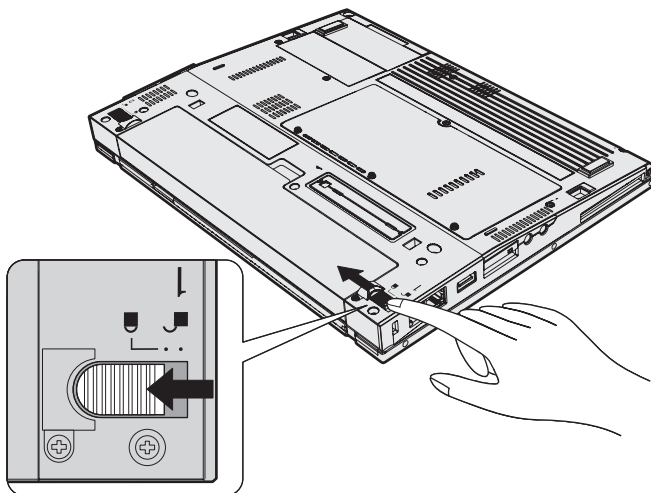
4. Przesuń i przytrzymaj zatrzask akumulatora **1**, a następnie wyjmij akumulator **2**.



5. Przednią część naładowanego akumulatora zapasowego dopasuj do miejsca na akumulator w komputerze, a następnie delikatnie wsuń akumulator.



6. Przesuń zatrzask akumulatora w położenie zablokowane.



7. Odwróć z powrotem komputer. Podłącz do komputera zasilacz i kable.





---

## Rozdział 3. Uzyskiwanie pomocy i serwisu od IBM

Pomoc i obsługa serwisowa . . . . .	44	Kontakt telefoniczny z IBM. . . . .	44
Uzyskiwanie pomocy w sieci WWW . . . . .	44	Uzyskiwanie pomocy na całym świecie . . . . .	47

## Pomoc i obsługa serwisowa

Wszystkim, którym niezbędny jest serwis, asysta techniczna lub po prostu więcej informacji na temat produktów IBM, oferowane są różne sposoby kontaktu. Ten podrozdział zawiera informacje o źródłach dodatkowych informacji na temat IBM i produktów IBM, o tym, co należy robić w razie napotkania problemów z komputerem, oraz do kogo w razie potrzeby należy się zwrócić w celu uzyskania pomocy serwisowej.

Pakiety serwisowe firmy Microsoft (Microsoft Service Packs) są źródłem najnowszych uaktualnień produktów Windows. Można je pobrać z sieci WWW (mogą obowiązywać opłaty za połączenia) lub z dysku CD-ROM. Szczegółowe informacje i łącza można znaleźć na stronie [www.microsoft.com](http://www.microsoft.com). Firma IBM oferuje asystę techniczną "Instalowanie i konfigurowanie" w zakresie procesu instalacji lub pytań związanych z pakietami serwisowymi przeznaczonymi do produktów Microsoft Windows zainstalowanych fabrycznie w komputerach IBM. Dodatkowe informacje można uzyskać w centrum pomocy IBM HelpCenter pod numerami telefonów zamieszczonymi w podrozdziale "Kontakt telefoniczny z IBM".

---

## Uzyskiwanie pomocy w sieci WWW

W serwisie IBM w sieci WWW można znaleźć aktualne informacje o komputerach osobistych IBM i ich obsłudze. Adres strony głównej IBM Personal Computing to: [www.ibm.com/pc](http://www.ibm.com/pc)

IBM prowadzi ponadto rozbudowany serwis WWW poświęcony komputerom przenośnym i komputerom ThinkPad pod adresem [www.ibm.com/pc/support](http://www.ibm.com/pc/support). Wśród materiałów zgromadzonych w tym serwisie WWW znajdują się instrukcje rozwiązywania problemów, rady dotyczące posługiwania się komputerem, a także informacje o opcjach wyposażenia, które mogą ułatwić pracę z komputerem ThinkPad.

---

## Kontakt telefoniczny z IBM

Jeśli samodzielne próby rozwiązania problemu nie dadzą rezultatu, w okresie gwarancyjnym można uzyskać pomoc i informacje przez telefon, korzystając z IBM PC HelpCenter. W okresie gwarancyjnym dostępne są następujące usługi:

- Określanie problemów - do dyspozycji jest przeszkolony personel, który pomaga w określaniu problemów ze sprzętem i w podejmowaniu decyzji o niezbędnych działaniach mających na celu usunięcie problemu.
- Naprawa sprzętu IBM - jeśli przyczyną problemu jest sprzęt podlegający gwarancji IBM, dostępny jest przeszkolony personel, który zapewnia odpowiedni zakres serwisu.
- Zarządzanie zmianami serwisowymi - sporadycznie mogą wystąpić zmiany, których wprowadzenie jest wymagane po sprzedaży produktu. IBM lub dystrybutor autoryzowany przez IBM zapewni wprowadzenie wybranych zmian serwisowych (Engineering Changes - ECs), które mają zastosowanie do danego sprzętu.

Serwis nie obejmuje:

- wymiany lub instalowania części innych niż pochodzące od IBM lub nieobjętych gwarancją IBM;

**Uwaga:** Wszystkie części objęte gwarancją mają 7-znakowe identyfikatory w formacie IBM FRU XXXXXXXX.

- identyfikacji źródeł problemów z oprogramowaniem;
- konfigurowania BIOS jako części instalacji lub modernizacji;
- zmian, modyfikacji lub aktualizacji sterowników urządzeń;
- instalowania i obsługi sieciowego systemu operacyjnego;
- instalowania i obsługi aplikacji.

Szczegółowe objaśnienie zasad gwarancji znajduje się w Warunkach Gwarancji na sprzęt IBM. Należy upewnić się, że wraz z dowodem zakupu dostarczono gwarancję.

W trakcie rozmowy telefonicznej należy w miarę możliwości przebywać w pobliżu komputera na wypadek, gdyby przedstawiciel asysty technicznej mógł od razu udzielić pomocy w zakresie rozwiązania problemu. Przed zatelefonowaniem należy się upewnić, że zostały pobrane aktualne sterowniki i aktualizacje systemu, przeprowadzono diagnostykę i zapisano informacje. Telefonując do asysty technicznej, należy mieć przygotowane następujące informacje:

- typ i model komputera,
- numery seryjne komputera, monitora i innych komponentów systemu lub dowód zakupu;
- opis problemu,
- dokładnie zapisane ewentualne komunikaty o błędach,
- informacje o konfiguracji sprzętu i oprogramowania.

## Numery telefonów

**Uwaga:** Numery telefonów mogą ulec zmianie bez uprzedzenia. Aktualna lista numerów telefonów IBM HelpCenter i godzin ich pracy jest zamieszczona w serwisie WWW obsługi pod adresem **[www.ibm.com/pc/support](http://www.ibm.com/pc/support)**

Kraj lub region	Język	Numer telefonu
Argentyna	hiszpański	0800-666-0011
Australia	angielski	1300-130-426
Austria	niemiecki	01-24592-5901
Boliwia	hiszpański	0800-0189
Belgia	holenderski	02-210 9820
	francuski	02-210 9800
Brazylia	portugalski	55-11-3889-8986
Kanada	angielski/francuski	1-800-565-3344
		W Toronto należy zadzwonić pod numer 416-383-3344
Chile	hiszpański	800-224-488
Chiny	mandaryński	800-810-1818
Chiny (Specjalny region administracyjny Hong Kong)	kantoński	Komputery PC do użytku domowego 852-2825-7799
	angielski	
	putonghua	Komputery PC do użytku komercyjnego 852-8205-0333
Kolumbia	hiszpański	980-912-3021
Dania	duński	45 20 82 00
Ekwador	hiszpański	1-800-426911 (opcja nr 4)
Finlandia	fiński	09-459 69 60
Francja	francuski	02 38 55 74 50
Niemcy	niemiecki	07032-1549 201
Indonezja	bahasa/indonezyjski/angielski	(62)21-523-8535
Irlandia	angielski	01-815 9200
Włochy	włoski	02-7031-6101
Japonia	japoński	0120-887-874
		Połączenia zagraniczne 81-44-230-2037
Luksemburg	francuski	298-977 5063

Kraj lub region	Język	Numer telefonu
Malezja	angielski	(60)3-7727-7800
Meksyk	hiszpański	001-866-434-2080
Holandia	holenderski	020-514 5770
Nowa Zelandia	angielski	0800-446-149
Norwegia	norweski	66 81 11 00
Peru	hiszpański	0-800-50-866
Filipiny	angielski	(63)2-995-2225
Portugalia	portugalski	21-791 51 47
Rosja	rosyjski	095-940-2000
Singapur	angielski	(65)1-800-840-9911
Hiszpania	hiszpański	91-662 49 16
Szwecja	szwedzki	08-477 4420
Szwajcaria	niemiecki/francuski/włoski	0583-33-09-00
Tajwan	mandaryński	886-2-2725-9799
Tajlandia	tajski	(66)2-273-4000
Turcja	turecki	00-800-446-32-041
Wielka Brytania	angielski	0-1475-555 055
Stany Zjednoczone	angielski	1-800-426-7378
Urugwaj	hiszpański	000-411-005-6649
Wenezuela	hiszpański	0-800-100-2011
Wietnam	angielski/wietnamski	Ho Chi Minh(84)8-829-5160 Hanoi (84)4-843-6675

## Uzyskiwanie pomocy na całym świecie

Osoby czasowo lub na stałe wyjeżdżające z komputerem za granicę do kraju, w którym dany typ komputera ThinkPad jest sprzedawany i serwisowany przez IBM lub dystrybutora IBM autoryzowanego do udzielania serwisu gwarancyjnego, mogą skorzystać z Międzynarodowego Serwisu Gwarancyjnego.

Poszczególne kraje różnią się od siebie pod względem procedur i metod udzielania serwisu; ponadto w pewnych krajach zakres dostępnych usług jest zawężony. Międzynarodowy Serwis Gwarancyjny jest prowadzony zgodnie z metodą udzielania serwisu (tzn. usługa w punkcie serwisowym, z odbiorem od klienta lub na miejscu) przyjętą w kraju świadczenia usługi. W pewnych krajach punkty serwisowe mogą

świadczyć usługi tylko do niektórych modeli danego typu komputera. Są też kraje, gdzie udzielenie serwisu odbywa się pod warunkiem uiszczenia opłat oraz z pewnymi ograniczeniami.

W celu ustalenia, czy posiadanie danego komputera uprawnia do korzystania z Międzynarodowego Serwisu Gwarancyjnego i zapoznania się z listą krajów, gdzie serwis jest dostępny, należy otworzyć stronę [www.ibm.com/pc/support](http://www.ibm.com/pc/support) i kliknąć opcję **Warranty**. Komputery IBM objęte tą usługą można rozpoznać po czterocyfrowym kodzie typu komputera. Więcej informacji na temat Międzynarodowego Serwisu Gwarancyjnego zawiera Ogłoszenie Usług 601-034 w serwisie WWW pod adresem [www.ibm.com](http://www.ibm.com). Należy kliknąć **Support & downloads**, następnie **Announcement letters** i **Announcements search**. Po wpisaniu w polu **Search by letter number only** kodu 601-034 należy kliknąć **Search**.

---

## Dodatek A. Informacje o komunikacji bezprzewodowej

---

### Komunikacja bezprzewodowa

Karta Mini-PCI do łączności bezprzewodowej z siecią LAN jest przeznaczona do współpracy z dowolnym bezprzewodowym urządzeniem do łączności z sieciami lokalnymi, którego działanie opiera się na technologii łączności radiowej DSSS (Direct Sequence Spread Spectrum) i/lub OFDM (Orthogonal Frequency Division Multiplexing) oraz jest zgodne ze:

- standardem sieci bezprzewodowych IEEE 802.11 (wersja A/B/G) wyznaczonym i zatwierdzonym przez IEEE (Institute of Electrical and Electronics Engineers) oraz
- certyfikatem WiFi (Wireless Fidelity) przyznawanym przez organizację WECA (Wireless Ethernet Compatibility Alliance).

Zintegrowana karta łączności Bluetooth III i modemu 56 Kb/s została zaprojektowana do współdziałania z dowolnym produktem obsługującym protokół Bluetooth, który jest zgodny ze specyfikacją Bluetooth 1.1 lub późniejszą zdefiniowaną przez Bluetooth SIG. Zintegrowana karta łączności Bluetooth III i modemu 56 Kb/s obsługuje następujące profile:

Przy zastosowaniu oprogramowania IBM Integrated Bluetooth II:

- Generic Access v Service Discovery (dostęp ogólny z wykrywaniem usług),
- Serial Port v Dialup Networking (port szeregowy z połączeniem modemowym),
- Fax (faks),
- LAN Access Using PPP (dostęp do sieci LAN przez protokół PPP),
- Personal Area Network (sieć osobista),
- Generic Object Exchange (wymiana obiektów ogólnych),
- Generic Object Push (wysyłanie obiektów ogólnych),
- File Transfer (przesyłanie plików),
- Synchronization (synchronizacja),
- Audio Gateway (brama dźwięku),
- Headset (zestaw słuchawkowy)
- Printer (drukarka),
- Human Interface Device (interfejsy do komunikacji z człowiekiem - klawiatura/mysz).

---

## Zasady używania komunikacji bezprzewodowej oraz jej wpływ na organizm ludzki

Zarówno karta Mini-PCI do bezprzewodowej łączności z siecią LAN, jak i karta dodatkowa Bluetooth są źródłem promieniowania elektromagnetycznego emitowanego w postaci fal radiowych, podobnie jak dowolne inne urządzenie radiowe. W ich przypadku natężenie tego promieniowania jest jednak o wiele mniejsze, niż w przypadku innych jego źródeł, jak np. telefony komórkowe.

Ponieważ częstotliwość radiowa, w jakiej działa karta Mini-PCI do bezprzewodowej łączności z siecią LAN oraz karta dodatkowa Bluetooth, nie wykracza poza limity i zalecenia wyznaczone przez normy bezpieczeństwa, IBM uważa, że używanie wbudowanych kart komunikacji bezprzewodowej nie stanowi zagrożenia dla zdrowia. Te limity i zalecenia wyznaczono jako kompromis między różnymi środowiskami naukowymi, a także w wyniku ustaleń grup ekspertów oraz komisji naukowych, które na bieżąco oceniają i interpretują najnowsze dostępne wyniki badań.

W niektórych sytuacjach lub środowiskach właściciel budynku lub pełnomocni przedstawiciele pewnych organów mogą zakazać stosowania karty bezprzewodowej sieci LAN typu Mini-PCI siecią lub karty dodatkowej Bluetooth. Może to mieć miejsce np. w następujących sytuacjach:

- na pokładzie samolotu lub w szpitalu;
- w każdym innym środowisku, gdzie zakłócenie funkcjonowania innych przyrządów lub uszkodzeń mogłoby powodować szkody.

Jeśli zasady regulujące stosowanie urządzeń bezprzewodowych w danym miejscu (np. na lotnisku lub w szpitalu) nie są znane, przed włączeniem komputera ThinkPad należy poprosić o zezwolenie na korzystanie z karty Mini-PCI do bezprzewodowej łączności z siecią LAN lub karty dodatkowej Bluetooth.

---

## Autoryzowane użytkowanie w Stanach Zjednoczonych i Kanadzie

Poniższe instrukcje dotyczące trybu kanału rozszerzonego (Extended Channel Mode) mają zastosowanie do systemów obsługujących tę funkcję. Aby sprawdzić, czy urządzenie obsługuje tę funkcję należy określić właściwości zainstalowanej karty bezprzewodowej. Informacji na ten temat znajdują się w instrukcji dotyczącej włączania trybu kanału rozszerzonego.

Dotyczy to wszystkich systemów, w których w ramach obsługi standardu bezprzewodowego 802.11b obsługiwana jest funkcja trybu kanału rozszerzonego.

To urządzenie może być stosowane wyłącznie do połączeń z punktami dostępowymi, których użytkowanie w danym rejonie jest dozwolone. Korzystanie z urządzenia do połączenia z punktem dostępowym, który nie jest zgodny ze standardami Wi-Fi oraz którego stosowanie nie jest dozwolone w danym rejonie, może powodować naruszenie przepisów. Aby określić, czy korzystanie z danego punktu dostępowego w określonym



państwie lub rejonie jest dozwolone, należy zasięgnąć informacji u administratora sieci albo przeczytać instrukcję lub etykietę z zatwierdzeniami tego punktu dostępowego.

“Tryb kanału rozszerzonego” powinien być wybierany tylko wtedy, gdy urządzenie jest wykorzystywane poza granicami Stanów Zjednoczonych i Kanady. Pozwala to uniknąć ryzyka nieautoryzowanego użytkowania. Przy korzystaniu z urządzenia w “Trybie kanału rozszerzonego” poza granicami Stanów Zjednoczonych i Kanady mogą być zajmowane częstotliwości niedozwolone w Stanach Zjednoczonych i Kanadzie. Jeżeli urządzenie jest wykorzystywane do połączenia z autoryzowanym bezprzewodowym punktem dostępowym zgodnym ze standardami Wi-Fi lub pracującym w trybie Ad Hoc, to działa w trybach autoryzowanych we wszystkich rejonach.

W przypadku podróży do różnych państw należy zmienić wybrane częstotliwości.

---

## Włączanie trybu kanału rozszerzonego

Poniższe instrukcje dotyczące trybu kanału rozszerzonego (Extended Channel Mode) mają zastosowanie do systemów obsługujących tę funkcję. Aby sprawdzić, czy urządzenie obsługuje tę funkcję należy określić właściwości zainstalowanej karty bezprzewodowej. Informacji na ten temat znajdują się w instrukcji dotyczącej włączania trybu kanału rozszerzonego.

W państwach innych niż Stany Zjednoczone i Kanada mogą być obsługiwane dodatkowe kanały IEEE 802.11b. W przypadku problemów z uzyskaniem połączenia z punktem dostępowym należy skontaktować się z administratorem sieci lub sprawdzić, który kanał jest wykorzystywany w danym punkcie dostępowym. Jeśli jest wykorzystywany kanał 802.11b o numerze 12 lub wyższym, należy włączyć “tryb kanału rozszerzonego” w następujący sposób:

1. Uruchom system Windows 2000/XP. Zaloguj się z uprawnieniami administratora.
2. Prawym przyciskiem myszy kliknij ikonę Mój komputer na Pulpicie i wybierz Właściwości.
3. Kliknij zakładkę Sprzęt, a następnie przycisk Menedżer urządzeń.
4. Kliknij pozycję Karty sieciowe, znajdź bezprzewodowy adapter sieciowy, a następnie kliknij jego nazwę prawym przyciskiem myszy i wybierz Właściwości.
5. Kliknij zakładkę Zaawansowane.
6. Wybierz “Tryb kanału rozszerzonego” i zmień wartość na “Włącz”.

**Uwaga:** Dotyczy to wszystkich systemów, w których w ramach obsługi standardu bezprzewodowego 802.11b obsługiwana jest funkcja trybu kanału rozszerzonego.



---

## Dodatek B. Informacje dotyczące gwarancji

Niniejszy dodatek zawiera informacje dotyczące okresu gwarancyjnego udzielanego na komputery ThinkPad, serwisu gwarancyjnego i wsparcia technicznego oraz Warunków Ograniczonej Gwarancji IBM.

---

### Serwis i wsparcie w okresie gwarancyjnym

Zakup oryginalnego komputera ThinkPad firmy IBM otwiera dostęp do szerokiego zakresu usług. W okresie gwarancyjnym, jaki został udzielony na maszynę IBM, Klient może występować do IBM lub reselera o pomoc przy procedurze określenia problemu, zgodnie z Warunkami Ograniczonej Gwarancji.

W okresie gwarancyjnym dostępne są następujące usługi:

- **Procedura określenia problemu** - wyszkolony personel jest w stanie udzielić pomocy przy określeniu, czy problem dotyczy sprzętu oraz wskazaniu działań, niezbędnych do rozwiązania problemu.
- **Naprawa sprzętu IBM** - jeśli okaże się, że problem został spowodowany przez sprzęt objęty gwarancją, to wyszkolony personel zapewni Klientowi odpowiedni poziom usług na miejscu u Klienta lub w centrum serwisowym IBM.
- **Zarządzanie zmianą techniczną** - mogą pojawić się zmiany, których wprowadzenie jest wymagane po dostarczeniu produktu przez IBM. W takiej sytuacji IBM wprowadzi dostępne Zmiany Techniczne (Engineering Changes - EC), które dotyczą sprzętu Klienta.

Następujące pozycje nie są objęte serwisem gwarancyjnym:

- Wymiana i korzystanie z części firm innych niż IBM. Wszelkie części IBM zawierają siedmioznakowy identyfikator o formacie FRU XXXXXX.
- Identyfikacja źródeł problemów dotyczącego oprogramowania firm innych niż IBM.
- Instalacja Części Wymienianych przez Klienta.
- Instalacja i konfiguracja Kodu Maszynowego i Licencjonowanego Kodu Wewnętrznego, określonych jako pozycje instalowane przez Klienta.

W celu uzyskania serwisu gwarancyjnego Klient może być zobowiązany do przedstawienia dowodu zakupu, jeśli nie zarejestrował swojego komputera w IBM.

### Czynności zalecane przed dokonaniem zgłoszenia serwisowego

Wiele problemów może być rozwiązanych bez pomocy z zewnątrz poprzez zastosowanie procedur rozwiązywania problemów, zawartych w pomocy elektronicznej IBM lub w publikacjach przekazywanych Klientowi wraz z komputerem i oprogramowaniem.

Do większości komputerów, systemów operacyjnych i aplikacji załącza się informacje zawierające procedury rozwiązywania problemów oraz objaśnienia komunikatów o błędach i kodów błędów. Informacje przekazywane wraz z komputerem dotyczą również testów diagnostycznych, możliwych do przeprowadzenia przez Klienta.

Jeśli istnieje podejrzenie, że problem dotyczy oprogramowania, należy skorzystać z informacji na temat systemu operacyjnego lub aplikacji.

### **Dokonanie zgłoszenia serwisowego**

Aby dokonać zgłoszenia serwisowego potrzebne są następujące informacje:

- typ Maszyny, model i numer seryjny
- opis problemu,
- dokładnie zapisane ewentualne komunikaty o błędach,
- informacje na temat konfiguracji sprzętu i oprogramowania.

Rozdział 3, “Uzyskiwanie pomocy i serwisu od IBM”, na stronie 43 zawiera listę “Numery telefonów”, na której można znaleźć numer telefonu do najbliższego centrum pomocy HelpCenter.

### Część 1 - Warunki ogólne

*W skład niniejszych Warunków Ograniczonej Gwarancji wchodzi: Część 1 - Warunki ogólne, Część 2 - Warunki specyficzne dla poszczególnych krajów oraz Część 3 - Informacje gwarancyjne. Warunki Części 2 zastępują lub modyfikują warunki zawarte w Części 1. Gwarancje udzielane w niniejszym dokumencie przez IBM mają zastosowanie wyłącznie w odniesieniu do Maszyn zakupionych przez Klienta w celu ich używania, a nie dalszej odsprzedaży. Termin "Maszyna" oznacza maszynę IBM, jej opcje, zmiany, modernizacje, elementy lub akcesoria, jak również wszelkie ich połączenia. Termin "Maszyna" nie obejmuje natomiast jakiegokolwiek oprogramowania dostarczonego razem z Maszyną lub zainstalowanego na Maszynie w jakikolwiek inny sposób.*

**Postanowienia zawarte w niniejszych Warunkach Ograniczonej Gwarancji pozostają bez wpływu na uprawnienia przysługujące konsumentom na podstawie bezwzględnie obowiązujących przepisów prawa.**

### Zakres objęty niniejszą Gwarancją

IBM gwarantuje, że każda Maszyna 1) jest wolna od wad materiałowych i produkcyjnych oraz 2) ma cechy określone w Oficjalnie Opublikowanych Specyfikacjach IBM (zwanymi dalej "Specyfikacjami"), które są dostępne na żądanie. Okres gwarancyjny dla Maszyny liczy się od pierwotnej Daty Zainstalowania i jest określony w Części 3 - Informacje gwarancyjne. O ile IBM lub reseler nie powiadomią Klienta inaczej, Datą Zainstalowania będzie data wyszczególniona na fakturze lub na rachunku Klienta. W wielu przypadkach serwis gwarancyjny świadczony w odniesieniu do takiego opcji, zmian lub rozszerzeń obejmować będzie usunięcie części oraz ich zwrot do IBM. Część, która zastępuje część usuniętą, przejmuje jej status gwarancyjny. O ile IBM nie określi innego trybu postępowania, niniejsze gwarancje mają zastosowanie jedynie w kraju lub w regionie, w którym Klient nabył Maszynę.

**NINIEJSZE GWARANCJE SĄ WYŁĄCZNYMI GWARANCJAMI UDZIELANYMI KLIENTOWI I ZASTĘPUJĄ WSZELKIE INNE GWARANCJE LUB WARUNKI (W TYM TAKŻE RĘKOJMIĘ), WYRAŹNE LUB DOMNIEMANE, A W SZCZEGÓLNOŚCI DOMNIEMANE GWARANCJE LUB WARUNKI PRZYDATNOŚCI HANDLOWEJ LUB PRZYDATNOŚCI DO OKREŚLONEGO CELU. USTAWODAWSTWA NIEKTÓRYCH KRAJÓW NIE DOPUSZCZAJĄ WYŁĄCZENIA WYRAŹNYCH LUB DOMNIEMANYCH GWARANCJI. W ZWIĄZKU Z TYM POWYŻSZE WYŁĄCZENIE MOŻE NIE MIEĆ ZASTOSOWANIA DO NIEKTÓRYCH KLIENTÓW. W TAKIM PRZYPADKU CZAS TRWANIA TAKICH GWARANCJI JEST OGRANICZONY DO OKRESU GWARANCYJNEGO. PO WYGAŚNIĘCIU TEGO OKRESU NIE BĘDĄ UDZIELANE ŻADNE DALSZE GWARANCJE. USTAWODAWSTWA NIEKTÓRYCH KRAJÓW NIE DOPUSZCZAJĄ OGRANICZENIA CZASU TRWANIA GWARANCJI DOMNIEMANYCH, W ZWIĄZKU Z CZYM POWYŻSZE OGRANICZENIE MOŻE NIE MIEĆ ZASTOSOWANIA DO NIEKTÓRYCH KLIENTÓW.**

## **Zakres nieobjęty niniejszą Gwarancją**

Gwarancja nie obejmuje:

- jakiegokolwiek oprogramowania zainstalowanego w Maszynie fabrycznie lub w późniejszym czasie;
- uszkodzenia wynikającego z niewłaściwego używania (a w szczególności wykorzystania pojemności lub możliwości Maszyny niezgodnie z pisemnym upoważnieniem IBM), wypadku, modyfikacji Maszyny, niezapewnienia jej odpowiedniego środowiska fizycznego lub środowiska pracy albo niewłaściwej konserwacji przez użytkownika;
- uszkodzenia spowodowanego przez produkt, za który IBM nie ponosi odpowiedzialności oraz
- jakichkolwiek produktów innych niż produkty IBM, włącznie z produktami, które zostały nabyte przez IBM na życzenie Klienta i dostarczone z Maszyną lub z nią zintegrowane.

Gwarancja zostanie unieważniona w przypadku usunięcia lub zmiany naklejek identyfikacyjnych umieszczonych na Maszynie lub jej częściach.

IBM nie gwarantuje nieprzerwanej i wolnej od błędów pracy Maszyny.

Jakiegokolwiek wsparcie techniczne lub wsparcie innego rodzaju świadczone Klientowi w okresie gwarancyjnym w odniesieniu do Maszyny, takie jak udzielanie przez telefon odpowiedzi na pytania typu "jak to zrobić" lub pytania dotyczące instalacji i konfiguracji Maszyny, świadczone jest również **BEZ UDZIELANIA JAKICHKOLWIEK GWARANCJI**.

## **Sposoby uzyskania serwisu gwarancyjnego**

Jeśli w okresie gwarancyjnym Maszyna nie funkcjonuje zgodnie z gwarancją, należy skontaktować się z IBM lub z reselerem w celu uzyskania serwisu gwarancyjnego. Jeśli Klient nie zarejestrował Maszyny w IBM, może być zobowiązany do przedstawienia dowodu zakupu jako dokumentu uprawniającego do serwisu gwarancyjnego.

## **Działania IBM w celu usunięcia problemów**

Podczas wykonywania zgłoszenia serwisowego Klient musi przestrzegać procedur określania i rozwiązywania problemu wytyczonych przez IBM. Pracownik serwisu podejmie próbę zdiagnozowania problemu i rozwiązania go przez telefon.

Typ serwisu gwarancyjnego dla danej Maszyny jest określony w Części 3 - Informacje gwarancyjne.

Klient ponosi odpowiedzialność za pobranie i zainstalowanie wskazanego Kodu Maszynowego (mikrokodu, podstawowego systemu wejścia/wyjścia, (tzw. systemu BIOS ), programów narzędziowych, sterowników urządzeń i programów diagnostycznych dostarczanych z Maszyną IBM) oraz innych aktualizacji oprogramowania z serwisu WWW firmy IBM lub z innych nośników elektronicznych oraz za postępowanie zgodne z instrukcjami IBM.

Jeśli możliwe jest rozwiązanie problemu z wykorzystaniem Części Wymienianych przez Klienta (Customer Replaceable Unit - CRU) (np. klawiatury, myszy, głośnika, pamięci, dysku twardego lub innych łatwych do wymiany części), IBM dostarczy te części Klientowi, umożliwiając mu wymianę.

Jeśli w okresie gwarancyjnym Maszyna nie funkcjonuje zgodnie z gwarancją i do rozwiązania problemu nie wystarcza kontakt telefoniczny, zastosowanie Kodu Maszynowego lub aktualizacji oprogramowania ani wymiana części CRU, IBM lub reseler uprawniony przez IBM do wykonywania serwisu gwarancyjnego, w zależności od własnego uznania 1) naprawi Maszynę, aby funkcjonowała w sposób zgodny z gwarancją lub 2) wymieni Maszynę na inną, stanowiącą co najmniej jej funkcjonalny odpowiednik. Jeśli IBM nie jest w stanie zrealizować żadnej z tych czynności, Klient ma prawo oddać Maszynę do miejsca zakupu i otrzymać zwrot kwoty zapłaconej za tę Maszynę.

IBM lub reseler zidentyfikuje ponadto i zainstalują wybrane zmiany techniczne właściwe dla Maszyny.

### **Wymiana Maszyny lub części**

W przypadku, gdy typ usługi gwarancyjnej wymaga wymiany Maszyny lub jej części, wymieniana przez IBM lub reselera część staje się własnością IBM, zaś część, którą została ona zastąpiona, przechodzi na własność Klienta. Klient gwarantuje, że wszystkie usunięte elementy są oryginalne i niezmienione. Elementy użyte do wymiany mogą nie być nowe, ale muszą być co najmniej równoważne funkcjonalnie wymienianemu elementowi. Element zastępujący usunięty element przyjmuje jego status gwarancyjny.

### **Dodatkowe obowiązki Klienta**

Przed dokonaniem przez IBM lub reselera wymiany Maszyny lub części Klient usunie wszelkiego rodzaju opcje, części, zmiany oraz uzupełnienia, które nie są objęte serwisem gwarancyjnym.

Klient zobowiązuje się ponadto:

1. upewnić się, że w odniesieniu do Maszyny nie istnieją żadne obciążenia prawne lub inne ograniczenia, które uniemożliwiłyby jej wymianę;
2. uzyskać zgodę właściciela Maszyny na świadczenie przez IBM lub reselera usług serwisowych, o ile Klient nie jest równocześnie właścicielem tej Maszyny oraz
3. w sytuacjach, kiedy będzie to wymagane, przed wykonaniem usługi serwisowej:
  - a. wykonać procedury zgłoszenia serwisowego dostarczone przez IBM lub reselera;
  - b. zabezpieczyć wszystkie programy, dane oraz zbiory zawarte w Maszynie;
  - c. zapewnić IBM lub reselerowi wystarczający, swobodny i bezpieczny dostęp do swoich urządzeń, umożliwiając IBM wywiązanie się ze swych zobowiązań oraz
  - d. powiadomić IBM lub reselera o zmianach lokalizacji Maszyny.
4. (a) zadbać o usunięcie z Maszyny (w stopniu, w jakim jest to technicznie wykonalne) wszelkich informacji dotyczących konkretnych lub możliwych do zidentyfikowania osób (Danych Osobowych), (b) zezwolić IBM, reselerowi lub dostawcy IBM na przetwarzanie w imieniu Klienta wszelkich pozostałych Danych Osobowych w stopniu, w jakim IBM lub reseler uznają to za konieczne w celu wywiązania się ze zobowiązań wynikających z niniejszych Warunków Ograniczonej Gwarancji (co może obejmować wysłanie Maszyny w celu takiego przetwarzania do

innych lokalizacji na świecie) i (c) zadbać, aby przetwarzanie tych danych odbywało się w sposób zgodny ze stosownymi prawami regulującymi wykorzystanie Danych Osobowych.

### **Ograniczenie odpowiedzialności**

IBM ponosi odpowiedzialność za utratę lub uszkodzenie Maszyny Klienta jedynie 1) w momencie, gdy Maszyna znajduje się w posiadaniu IBM lub 2) podczas transportu Maszyny, którego koszty pokrywa IBM.

W przypadku, gdy Klient z jakiegokolwiek powodu dokona zwrotu Maszyny do IBM, IBM ani reseler nie ponoszą odpowiedzialności za zgromadzone w tej Maszynie informacje poufne, informacje, do których prawa przysługują Klientowi, oraz dane osobowe Klienta. Przed dokonaniem zwrotu Maszyny Klient zobowiązany jest do usunięcia z niej takich informacji.

W przypadku wystąpienia określonych okoliczności, za które odpowiedzialność ponosi IBM, a w wyniku których Klient doznał szkody, Klient będzie uprawniony do uzyskania od IBM odszkodowania. W każdej takiej sytuacji, bez względu na zaistniałe okoliczności, które dają podstawę do występowania z roszczeniami wobec IBM (włączywszy w to naruszenie istotnych postanowień Umowy, niedbalstwo, wprowadzenie w błąd lub inne roszczenia z tytułu odpowiedzialności kontraktowej lub deliktowej), z wyjątkiem zakresu odpowiedzialności, od którego stosownie do odnośnych praw nie można się uchylić lub go ograniczyć, odpowiedzialność IBM ogranicza się jednakże do:

1. odpowiedzialności za uszczerbek na zdrowiu (łącznie ze śmiercią) oraz szkody w majątku ruchomym i nieruchomym oraz
2. w przypadku innych rzeczywiście poniesionych szkód - do wysokości opłat (w przypadku opłat okresowych - do wysokości opłat za okres 12 miesięcy), jakie przysługuje IBM za Maszynę stanowiącą przedmiot roszczenia. Dla potrzeb tego paragrafu przyjmuje się, że termin Maszyna obejmuje Kod Maszynowy oraz Licencjonowany Kod Wewnętrzny.

Powyższe ograniczenie odpowiedzialności ma również zastosowanie w odniesieniu do dostawców IBM oraz reselera. Wskazany powyżej zakres odpowiedzialności stanowi całość odpowiedzialności ponoszonej przez IBM, dostawców IBM oraz reselera.

**W ŻADNYM RAZIE IBM, DOSTAWCY IBM ANI RESELERZY NIE BĘDĄ PONOSIĆ ODPOWIEDZIALNOŚCI W NASTĘPUJĄCYCH PRZYPADKACH: 1) ZGŁOSZENIA PRZEZ OSOBY TRZECIE SKIEROWANYCH PRZECIWKO KLIENTOWI ROSZCZEŃ Z TYTUŁU PONIESIONYCH STRAT LUB SZKÓD (Z PRZYCZYN INNYCH NIŻ PODANE W PUNKCIE 1 POWYŻEJ); 2) UTRATY LUB USZKODZENIA DANYCH; 3) SZKÓD SZCZEGÓLNYCH, UBOCZNYCH, POŚREDNICH I JAKICHKOLWIEK INNYCH SZKÓD, KTÓRYCH NIE MOŻNA BYŁO PRZEWIDZIEĆ PRZY ZAWIERANIU UMOWY ORAZ 4) UTRACONYCH ZYSKÓW, DOCHODÓW Z DZIAŁALNOŚCI GOSPODARCZEJ, REPUTACJI (GOODWILL) ORAZ PRZEWIDYWANYCH OSZCZĘDNOŚCI, BEZ WZGLĘDU NA TO, CZY IBM, DOSTAWCY IBM I RESELERZY ZOSTALI POINFORMOWANI O**



**MOŻLIWOŚCI WYSTĄPIENIA TAKICH STRAT LUB SZKÓD. USTAWODAWSTWA NIEKTÓRYCH KRAJÓW NIE DOPUSZCZAJĄ WYŁĄCZENIA LUB OGRANICZENIA ODPOWIEDZIALNOŚCI ZA SZKODY UBOCZNE LUB WTÓRNE, W ZWIĄZKU Z CZYM W ODNIESIENIU DO NIEKTÓRYCH KLIENTÓW POWYŻSZE WYŁĄCZENIE LUB OGRANICZENIE MOŻE NIE MIEĆ ZASTOSOWANIA. USTAWODAWSTWA NIEKTÓRYCH KRAJÓW NIE DOPUSZCZAJĄ OGRANICZENIA CZASU TRWANIA GWARANCJI DOMNIEMANYCH, W ZWIĄZKU Z CZYM POWYŻSZE OGRANICZENIE MOŻE NIE MIEĆ ZASTOSOWANIA DO NIEKTÓRYCH KLIENTÓW.**

**Obowiązujące ustawodawstwo**

Obie Strony przyjmują jako obowiązujące prawo kraju, w którym Maszyna została nabyta, oraz wyrażają zgodę na stosowanie takiego prawa przy interpretowaniu oraz egzekwowaniu wszelkich praw i obowiązków Stron wynikających z niniejszych Warunków Ograniczonej Gwarancji lub mających z nimi jakikolwiek związek, bez odwoływania się norm kolizyjnych dotyczących przepisów prawnych.

**NIEZALEŻNIE OD PRAW WYNIKAJĄCYCH Z NINIEJSZEJ GWARANCJI KLIENTOWI PRZYSŁUGIWAĆ MOGĄ RÓWNIEŻ INNE PRAWA, W ZALEŻNOŚCI OD OBOWIĄZUJĄCEGO W DANYM KRAJU USTAWODAWSTWA.**

**Ustawodawstwo**

Wszelkie prawa, obowiązki i zobowiązania IBM podlegają właściwym sądom kraju, w którym Maszyna została nabyta.

**Część 2 - Warunki specyficzne dla poszczególnych krajów**

**AMERYKA POŁUDNIOWA**

**ARGENTYNA**

**Obowiązujące ustawodawstwo:** *Następujący tekst zostaje dodany po pierwszym zdaniu:*

Wszelkie spory sądowe wynikające z niniejszych Warunków Ograniczonej Gwarancji będą rozstrzygane wyłącznie przez zwykły sąd gospodarczy miasta Buenos Aires.

**BRAZYLIA**

**Obowiązujące ustawodawstwo:** *>Następujący tekst zostaje dodany po pierwszym zdaniu:*

Wszelkie spory sądowe wynikające z niniejszej Umowy będą rozstrzygane wyłącznie przez sąd w Rio de Janeiro, RJ.

**PERU**

**Ograniczenie odpowiedzialności:** *Do tego paragrafu zostaje na końcu dodany następujący tekst:*

Zgodnie z artykułem 1328 Kodeksu Cywilnego Peru ograniczenia i zastrzeżenia

określone w tym paragrafie nie będą mieć zastosowania w przypadku szkód będących wynikiem umyślnego niedbalstwa IBM ("dolo") lub rażącego niedbalstwa IBM ("culpa inexcusable").

## AMERYKA PÓŁNOCNA

**Sposoby uzyskania serwisu gwarancyjnego:** *Do tego paragrafu zostaje dodany następujący tekst:*

Aby uzyskać serwis gwarancyjny IBM w Kanadzie lub Stanach Zjednoczonych, należy zadzwonić pod numer 1-800-IBM-SERV (426-7378).

## **KANADA**

**Ograniczenie odpowiedzialności:** *Następujący tekst zastępuje punkt 1 tego paragrafu:*

1. odpowiedzialności za uszczerbek na zdrowiu (łącznie ze śmiercią) oraz szkody w majątku ruchomym i nieruchomym oraz

**Obowiązujące ustawodawstwo:** *Tekst w pierwszym zdaniu "prawo kraju, w którym Maszyna została nabyta" zostaje zastąpiony tekstem:*

prawu prowincji Ontario.

## **STANY ZJEDNOCZONE**

**Obowiązujące ustawodawstwo:** *Tekst w pierwszym zdaniu "prawo kraju, w którym Maszyna została nabyta" zostaje zastąpiony tekstem:*

prawu Stanu Nowy Jork.

## AZJA WSCHODNIA

## **AUSTRALIA**

**Zakres objęty niniejszą Gwarancją:** *Do tego paragrafu zostaje dodany następujący akapit:*

Gwarancje zawarte w tym punkcie stanowią uzupełnienie wszelkich praw uzyskiwanych przez Klienta na podstawie ustawy Trade Practices Act z 1974 roku lub innych podobnych aktów prawnych a postanowienia tych gwarancji obowiązują jedynie w zakresie dozwolonym przez stosowne przepisy prawa.

**Ograniczenie odpowiedzialności:** *Do tego paragrafu zostaje dodany następujący akapit:*

W przypadku, gdy IBM dopuszcza się naruszenia warunków lub gwarancji wynikających z ustawy Trade Practices Act z 1974 roku lub z innych podobnych aktów prawnych, odpowiedzialność IBM ogranicza się do naprawy lub wymiany towarów albo dostarczenia odpowiedników. Żadne z tych ograniczeń nie ma zastosowania w przypadkach, gdy warunki te lub gwarancje odnoszą się do prawa do sprzedaży, niezakłóconego użytkowania oraz braku wad prawnych, lub gdy towary nabyto jedynie do użytku osobistego, domowego lub do użytku w gospodarstwie domowym.

**Obowiązujące ustawodawstwo:** *Tekst w pierwszym zdaniu "prawo kraju, w którym Maszyna została nabyta" zostaje zastąpiony tekstem:*

prawu Stanu lub Terytorium.

## KAMBODŻA, LAOS I WIETNAM

**Obowiązujące ustawodawstwo:** *Tekst w pierwszym zdaniu "prawo kraju, w którym Maszyna została nabyta" zostaje zastąpiony tekstem:*  
prawo stanu Nowy Jork w Stanach Zjednoczonych Ameryki.

## KAMBODŻA, INDONEZJA, LAOS I WIETNAM

**Arbitraż:** *>Pod tym nagłówkiem zostaje dodany następujący tekst:*

Spory wynikające z niniejszych Warunków Ograniczonej Gwarancji lub z nimi związane będą ostatecznie rozstrzygane w drodze arbitrażu, w Singapurze, zgodnie z obowiązującymi zasadami arbitrażu SIAC (Singapore International Arbitration Center). Orzeczenia arbitrażu będą ostateczne i wiążące dla obu Stron bez możliwości ich zaskarżenia, zostaną przygotowane w formie pisemnej oraz będą zawierać podsumowania faktów i wnioski prawne.

Każda ze Stron wyznaczy trzech arbitrów do uczestniczenia w sporze, którzy będą uprawnieni do wyznaczenia jednego arbitra. Dwóch arbitrów wyznaczonych przez Stronę wyznaczy trzeciego arbitra, który będzie przewodniczyć w postępowaniu. W przypadku wakatu przewodniczącego postępowania stanowisko to zajmie przewodniczący SIAC. W przypadku braku pozostałych arbitrów będą oni wyznaczani przez odpowiednią stronę. Postępowanie ma być wtedy wznawiane od etapu, na którym zostało przerwane w momencie wystąpienia wakat.

Jeśli jedna ze Stron odmówi wyznaczenia arbitra w ciągu 30 dni od daty takiego wyznaczenia przez drugą Stronę lub takie wyznaczenie nie powiedzie się, to pierwszy wyznaczony arbiter będzie jedynym arbitrem pod warunkiem, że został on wyznaczony w sposób obowiązujący i właściwy.

Wszelkie postępowania będą prowadzone w języku angielskim; w języku angielskim zostanie również sporządzona wszelka dokumentacja prezentowana w trakcie postępowania. Angielska wersja niniejszych Warunków Ograniczonej Gwarancji ma znaczenie rozstrzygające nad jakimikolwiek innymi wersjami językowymi.

## CHINY (SPECJALNY REGION ADMINISTRACYJNY HONGKONG) I CHINY (SPECJALNY REGION ADMINISTRACYJNY MAKAU)

**Obowiązujące ustawodawstwo:** *Tekst w pierwszym zdaniu "prawo kraju, w którym Maszyna została nabyta" zostaje zastąpiony tekstem:*  
prawo Chin (Specjalnego Regionu Administracyjnego Hongkong).

## INDIE

**Ograniczenie odpowiedzialności:** *Następujący tekst zastępuje punkty 1 i 2 tego paragrafu:*

1. odpowiedzialność za uszczerbek na zdrowiu (łącznie ze śmiercią) oraz szkody w majątku ruchomym i nieruchomym zostanie ograniczona do uszczerbku i szkód wynikających z niedbalstwa IBM oraz
2. W przypadku wszelkich poniesionych szkód rzeczywistych, wynikających z jakiegokolwiek sytuacji spowodowanej niewywiązaniem się przez IBM ze zobowiązań określonych przedmiotem niniejszych Warunków lub z nimi związanej, odpowiedzialność IBM jest ograniczona do zwrotu kwoty zapłaconej przez Klienta

za pojedynczą Maszynę stanowiącą przedmiot roszczenia. Dla potrzeb tego paragrafu przyjmuje się, że termin "Maszyna" obejmuje Kod Maszynowy oraz Licencjonowany Kod Wewnętrzny.

**Arbitraż:** *Pod tym nagłówkiem zostaje dodany następujący tekst:*

Spory wynikające z niniejszych Warunków Ograniczonej Gwarancji lub pozostające w związku z nimi będą ostatecznie rozstrzygane w postępowaniu arbitrażowym, które zostanie przeprowadzone w Bangalore w Indiach zgodnie z prawem indyjskim obowiązującym w momencie wystąpienia sporu. Orzeczenia arbitrażu będą ostateczne i wiążące dla obu Stron bez możliwości ich zaskarżenia, zostaną przygotowane w formie pisemnej oraz będą zawierać podsumowania faktów i wnioski prawne.

Arbitrów będzie trzech, przy czym każda ze stron sporu ma prawo wyznaczenia jednego arbitra. Dwóch arbitrów wyznaczonych przez Strony wyznaczy trzeciego arbitra, który będzie przewodniczyć w postępowaniu. W przypadku braku przewodniczącego wyznaczy go prezes Rady Adwokackiej Indii (Bar Council of India). W przypadku braku pozostałych arbitrów będą oni wyznaczani przez odpowiednią stronę.

Postępowanie ma być wtedy wznawiane od etapu, na którym zostało przerwane w momencie wystąpienia wakatów.

Gdyby jedna ze stron odmówiła wyznaczenia lub z innego powodu nie wyznaczyła arbitra przez okres 30 dni od dnia, w którym wyznaczyła go druga strona, arbiter wyznaczony jako pierwszy będzie jedynym arbitrem, pod warunkiem, że został prawidłowo i zgodnie z prawem wyznaczony.

Całość postępowania będzie prowadzona w języku angielskim, co dotyczy także wszystkich dokumentów przedstawianych w toku postępowania. Angielska wersja niniejszych Warunków Ograniczonej Gwarancji ma znaczenie rozstrzygające nad jakimikolwiek innymi wersjami językowymi.

## **JAPONIA**

**Ograniczenie odpowiedzialności:** *Do tego paragrafu zostaje dodane następujące zdanie:*

Wszelkie wątpliwości dotyczące niniejszej Umowy będą początkowo rozwiązywane w dobrej wierze i zgodnie z zasadami obopólnego zaufania.

## **MALEZJA**

**Ograniczenie odpowiedzialności:** Słowo "SZCZEGÓLNYCH" w punkcie 3 piątego akapitu zostaje usunięte.

## **NOWA ZELANDIA**

**Zakres objęty niniejszą Gwarancją:** *Do tego paragrafu zostaje dodany następujący akapit:*

Gwarancje zawarte w tym paragrafie stanowią uzupełnienie wszelkich praw uzyskiwanych przez Klienta na podstawie ustawy Consumer Guarantees Act z 1993 roku lub innych aktów prawnych, które nie mogą zostać wykluczone ani ograniczone. Ustawa Consumer Guarantees Act z 1993 roku nie ma zastosowania w przypadku jakichkolwiek dostarczanych przez IBM towarów, jeśli zakup tych towarów został dokonany przez Klienta w celu prowadzenia przez niego działalności gospodarczej

zgodnie z postanowieniami tej ustawy.

**Ograniczenie odpowiedzialności:** *Do tego paragrafu zostaje dodany następujący tekst:*  
W przypadku gdy Maszyny zostały nabyte w celu innym niż prowadzenie działalności zdefiniowanej w ustawie Consumer Guarantees Act z 1993 roku, ograniczenia zawarte w tej części podlegają ograniczeniom zawartym w tejże ustawie.

## **CHIŃSKA REPUBLIKA LUDOWA**

**Obowiązujące ustawodawstwo:** *Tekst w pierwszym zdaniu "prawo kraju, w którym Maszyna została nabyta" zostaje zastąpiony tekstem:*  
prawo stanu Nowy Jork w Stanach Zjednoczonych Ameryki (z wyjątkiem sytuacji uregulowanych inaczej przez przepisy prawa miejscowego).

## **FILIPINY**

**Ograniczenie odpowiedzialności:** *Następujący tekst zastępuje punkt 3 w piątym akapicie:*

**SZKÓD SZCZEGÓLNYCH (W TYM SZKÓD WYMAGAJĄCYCH ODSZKODOWAŃ SYMBOLICZNYCH I Z NAWIĄZKĄ), SZKÓD MORALNYCH, UBOCZNYCH ORAZ SZKÓD, KTÓRYCH NIE MOŻNA BYŁO PRZEWIDZIEĆ PRZY ZAWIERANIU UMOWY ORAZ**

**Arbitraż:** Pod tym nagłówkiem zostaje dodany następujący tekst:

Spory wynikające z niniejszych Warunków Ograniczonej Gwarancji lub pozostające w związku z nimi będą ostatecznie rozstrzygane w postępowaniu arbitrażowym, które zostanie przeprowadzone w Metro Manila na Filipinach zgodnie z prawem Filipin obowiązującym w momencie wystąpienia sporu. Orzeczenia arbitrażu będą ostateczne i wiążące dla obu Stron bez możliwości ich zaskarżenia, zostaną przygotowane w formie pisemnej oraz będą zawierać podsumowania faktów i wnioski prawne.

Każda ze Stron wyznaczy trzech arbitrów do uczestniczenia w sporze, którzy będą uprawnieni do wyznaczenia jednego arbitra. Dwóch arbitrów wyznaczonych przez Stronę wyznaczy trzeciego arbitra, który będzie przewodniczyć w postępowaniu. W przypadku wakatów przewodniczącego postępowania stanowisko to zajmie prezes Centrum Rozstrzygania Sporów na Filipinach (Philippine Dispute Resolution Center Inc). W przypadku braku pozostałych arbitrów będą oni wyznaczani przez odpowiednią stronę. Postępowanie ma być wtedy wznowiane od etapu, na którym zostało przerwane w momencie wystąpienia wakatów.

Jeśli jedna ze Stron odmówi wyznaczenia arbitra w ciągu 30 dni od daty takiego wyznaczenia przez drugą Stronę lub takie wyznaczenie nie powiedzie się, to pierwszy wyznaczony arbiter będzie jedynym arbitrem pod warunkiem, że został on wyznaczony w sposób obowiązujący i właściwy.

Wszelkie postępowania będą prowadzone w języku angielskim; w języku angielskim zostanie również sporządzona wszelka dokumentacja prezentowana w trakcie postępowania. Angielska wersja niniejszych Warunków Ograniczonej Gwarancji ma znaczenie rozstrzygające nad jakimikolwiek innymi wersjami językowymi.

## SINGAPUR

**Ograniczenie odpowiedzialności:** Słowa "**SZCZEGÓLNYCH**" i "**SZKÓD, KTÓRYCH NIE MOŻNA BYŁO PRZEWIDZIEĆ PRZY ZAWIERANIU UMOWY**" w punkcie 3 piątego akapitu zostają usunięte.

## EUROPA, BLISKI WSCHÓD, AFRYKA (EMEA)

### ***NASTĘPUJĄCE WARUNKI MAJĄ ZASTOSOWANIE DO WSZYSTKICH KRAJÓW EUROPY, BLISKIEGO WSCHODU I AFRYKI:***

Warunki niniejszej Gwarancji mają zastosowanie w odniesieniu do Maszyn zakupionych od IBM lub reselera IBM.

#### **Sposoby uzyskania serwisu gwarancyjnego:**

W przypadku nabycia Maszyny w Austrii, Belgii, na Cyprze, w Danii, Estonii, Finlandii, Francji, Grecji, Hiszpanii, Holandii, Irlandii, Islandii, Liechtensteinie, na Litwie, Łotwie, w Luksemburgu, Monako, Niemczech, Norwegii, Portugalii, San Marino, Szwajcarii, Szwecji, Watykanie, we Włoszech lub Wielkiej Brytanii Klient może uzyskać serwis gwarancyjny dla tej Maszyny w jednym z tych krajów (1) od reselera IBM upoważnionego do świadczenia serwisu gwarancyjnego lub (2) od IBM pod warunkiem, że w kraju, w którym Klient stara się uzyskać serwis gwarancyjny, Maszyna została zaanonsowana i udostępniona na rynku przez IBM. W przypadku nabycia Komputera Osobistego w Albanii, Armenii, Białorusi, Bośni i Hercegowinie, Bułgarii, Chorwacji, Federalnej Republice Jugosławii, Gruzji, Kazachstanie, Kirgistanie, Macedonii (byłej republice Jugosławii), Mołdawii, Polsce, Republice Czeskiej, Rosji, Rumunii, Słowacji, Słowenii, na Ukrainie lub Węgrzech Klient może uzyskać serwis gwarancyjny dla tej Maszyny w jednym z tych krajów (1) od reselera IBM upoważnionego do świadczenia serwisu gwarancyjnego lub (2) od IBM.

W przypadku nabycia Maszyny w kraju Bliskiego Wschodu lub Afryki, Klient może uzyskać serwis gwarancyjny dla Maszyny od podmiotu IBM w kraju zakupu, jeśli placówka IBM w danym kraju świadczy serwis gwarancyjny, lub od reselera IBM upoważnionego przez IBM do świadczenia serwisu gwarancyjnego dla tej Maszyny w tym kraju. Serwis gwarancyjny w krajach Afryki jest świadczony w promieniu 50 kilometrów od miejsca lokalizacji autoryzowanego dostawcy usług IBM. Klient ponosi koszty transportu Maszyny znajdującej się w odległości większej niż 50 kilometrów od miejsca lokalizacji upoważnionego dostawcy usług IBM.

*W krajach **Europy Zachodniej** (Austria, Belgia, Cypr, Dania, Finlandia, Francja, Niemcy, Grecja, Islandia, Irlandia, Włochy, Liechtenstein, Luksemburg, Monako, Holandia, Norwegia, Portugalia, Hiszpania, San Marino, Szwecja, Szwajcaria, Wielka Brytania, Watykan):*

Gwarancja na Maszyny nabyte w krajach Europy Zachodniej będzie ważna i stosowana w całej Europie Zachodniej pod warunkiem, że w krajach tych Maszyna została zaanonsowana i udostępniona na rynku.



### **Obowiązujące ustawodawstwo:**

*Tekst "prawo kraju, w którym Maszyna została nabyta" zostaje zastąpiony tekstem:*

1) "prawo Austrii" w **Albanii, Armenii, Azerbejdżanie, Białorusi, Bośni i Hercegowinie, Bułgarii, Chorwacji, Gruzji, na Węgrzech, w Kazachstanie, Kirgizji, Macedonii, Mołdawii, Polsce, Rumunii, Rosji, na Słowacji, w Słowenii, Tadżykistanie, Turkmenii, na Ukrainie, w Uzbekistanie, i Federalnej Republice Jugosławii;** 2) prawo Francji" w **Algierii, Beninie, Burkina Faso, Kamerunie, na Wyspach Zielonego Przylądka, w Republice Środkowej Afryki, Czadzie, na Komorach, w Republice Kongo, Dżibuti, Republice Demokratycznej Kongo, Gwinei Równikowej, Gujanie Francuskiej, Polinezji Francuskiej, Gabonie, Gambii, Gwinei, Gwinei Bissau, na Wybrzeżu Kości Słoniowej, w Libanie, na Madagaskarze, w Mali, Mauretanii, na Mauritiusie, Mayotcie, w Maroku, Nowej Kaledonii, Nigrze, Reunion, Senegal, na Seszelach, w Togo, Tunezji, Vanuatu, Wallis & Futuna;** 3) "prawo Finlandii" w **Estonii, na Łotwie i Litwie;** 4) "prawo Anglii" w **Angoli, Bahrajnie, Botswanie, Burundi, Egipcie, Erytrei, Etiopii, Ghanie, Jordanii, Kenii, Kuwejcie, Liberii, Malawi, na Malcie, w Mozambiku, Nigerii, Omanie, Pakistanie, Katarze, Rwandzie, na Wyspie Świętego Tomasza, w Arabii Saudyjskiej, Sierra Leone, Somalii, Tanzanii, Ugandzie, Zjednoczonych Emiratach Arabskich, Wielkiej Brytanii, na Zachodnim Brzegu Jordanu/w Strefie Gazy, w Jemenie, Zambii i Zimbabwe;** oraz 5) "prawo Afryki Południowej" w **Afryce Południowej, Namibii, Lesotho i Suazi.**

*Ustawodawstwo: Do tego paragrafu zostają dodane następujące wyjątki:*

W Austrii wszelkie spory wynikające z niniejszych Warunków Ograniczonej Gwarancji i z nimi związane, włącznie ze sporami dotyczącymi ich istnienia, będzie rozstrzygać sąd w Wiedniu (Centrum) w Austrii; 2) w **Angoli, Bahrajnie, Botswanie, Burundi, Egipcie, Erytrei, Etiopii, Ghanie, Jordanii, Kenii, Kuwejcie, Liberii, Malawi, na Malcie, w Mozambiku, Nigerii, Omanie, Pakistanie, Katarze, Rwandzie, na Wyspie Świętego Tomasza, w Arabii Saudyjskiej, Sierra Leone, Somalii, Tanzanii, Ugandzie, Zjednoczonych Emiratach Arabskich, na Zachodnim Brzegu Jordanu i w Strefie Gazy, w Jemenie, Zambii i Zimbabwe** wszelkie spory wynikające z niniejszych Warunków Ograniczonej Gwarancji lub związane z ich realizacją, włącznie z postępowaniem w trybie doraźnym, będą przekazywane pod wyłączną jurysdykcję sądów angielskich; 3) w **Belgii i Luksemburgu**, wszelkie spory wynikające z niniejszych Warunków Ograniczonej Gwarancji lub związane z ich interpretacją albo realizacją, będą rozstrzygane wyłącznie na mocy prawa i w sądzie stolicy kraju, gdzie jest zarejestrowane biuro Klienta i/lub znajduje się jego siedziba handlowa; 4) we **Francji, Algierii, Beninie, Burkina Faso, Kamerunie, na Wyspach Zielonego Przylądka, w Republice Środkowej Afryki, Czadzie, na Komorach, w Republice Kongo, Dżibuti, Demokratycznej Republice Kongo, Gwinei Równikowej, Gwinei Francuskiej, Polinezji Francuskiej, Gabonie, Gambii, Gwinei, Gwinei-Bissau, na Wybrzeżu Kości Słoniowej, w Libanie, na Madagaskarze, w Mali, Mauretanii, na Mauritiusie, Mayotcie, w Maroku, Nowej Kaledonii, Nigrze, Reunion, Senegal, na Seszelach, w Togo, Tunezji, Vanuatu oraz Wallis i Futuna** wszelkie spory wynikające z niniejszych Warunków Ograniczonej Gwarancji lub związane z ich naruszeniem lub realizacją, włącznie z postępowaniami w trybie doraźnym, będą rozstrzygane wyłącznie

przez Sąd Handlowy w Paryżu; 5) w **Rosji** wszelkie spory wynikające z niniejszych Warunków Ograniczonej Gwarancji lub związane z ich interpretacją, naruszeniem, wypowiedzeniem, nieważnością lub realizacją będą rozstrzygane przez Sąd Arbitrażowy w Moskwie; 6) w **Afryce Południowej, Namibii, Lesotho i Suazi** obie Strony zgadzają się przekazywać wszelkie spory związane z niniejszymi Warunkami Ograniczonej Gwarancji pod jurysdykcję Wysokiego Trybunału (High Court) w Johannesburgu; 7) w **Turcji** wszelkie spory wynikające z niniejszych Warunków Ograniczonej Gwarancji lub z nimi związane będą rozstrzygane przez Sądy Istanbul Central (Sultanahmet) i Dyrektoriaty Egzekucji (Execution Directorates) w Istambule w Republice Tureckiej; 8) we wszystkich następujących krajach wszelkie roszczenia prawne wynikające z niniejszych Warunków Ograniczonej Gwarancji są rozstrzygane przez odpowiedni sąd w a) Atenach dla **Grecji**, b) Tel Awiwie-Jaffie dla **Izraela**, c) Mediolanie dla **Włoch**, d) Lizbonie dla **Portugalii** i e) Madrycie dla **Hiszpanii**; oraz 9) w **Wielkiej Brytanii** obie Strony zgadzają się przekazywać wszelkie spory związane z niniejszymi Warunkami Ograniczonej Gwarancji pod jurysdykcję sądów angielskich.

**Arbitraż:** >Pod tym nagłówkiem zostaje dodany następujący tekst:

**W Albanii, Armenii, Azerbejdżanie, Białorusi, Bośni i Hercegowinie, Bułgarii, Chorwacji, Gruzji, na Węgrzech, w Kazachstanie, Kirgistanie, Macedonii (byłej republice Jugosławii), Mołdawii, Polsce, Rumunii, Rosji, Słowacji, Słowenii, Tadżykistanie, Turkmenistanie, na Ukrainie, w Uzbekistanie i w Federalnej Republice Jugosławii** wszelkie spory wynikające z niniejszych Warunków Ograniczonej Gwarancji lub związane z ich naruszeniem, wypowiedzeniem lub nieważnością będą ostatecznie rozstrzygane na podstawie Reguł Arbitrażu i Ugody Międzynarodowego Centrum Arbitrażu działającego przy Federalnej Izbie Handlowej (International Arbitral Center of the Federal Economic Chamber in Vienna) w Wiedniu (Reguły Wiedeńskie - Vienna Rules) przez trzech arbitrów wyznaczonych zgodnie z tymi regułami. Arbitraż będzie miał miejsce w Wiedniu, w Austrii. Obowiązującym językiem postępowania będzie język angielski. Orzeczenia arbitrów będą ostateczne i wiążące dla obu Stron. Oznacza to, że zgodnie z artykułem 598(2) Austriackiego Kodeksu Postępowania Cywilnego (Austrian Code of Civil Procedure), Strony rezygnują ze stosowania artykułu 595(1) punkt 7 tego Kodeksu. Tym niemniej powyższe warunki w żadnym stopniu nie ograniczają prawa IBM do wszczęcia postępowania przed dowolnym właściwym sądem w kraju instalacji.

**W Estonii, na Łotwie i Litwie** wszelkie spory wynikające z niniejszych Warunków Ograniczonej Gwarancji będą ostatecznie rozstrzygane w postępowaniu arbitrażowym, które zostanie przeprowadzone w Helsinkach w Finlandii, zgodnie z prawem arbitrażowym obowiązującym w Finlandii w momencie wystąpienia sporu. Każda ze Stron wyznaczy jednego arbitra. Następnie arbitrzy wspólnie wyznaczają przewodniczącego. Jeśli arbitrzy nie będą w stanie porozumieć się co do wyboru przewodniczącego, arbitra wyznaczy Centralna Izba Handlowa w Helsinkach.

**UNIA EUROPEJSKA (UE)**



## **NASTĘPUJĄCE WARUNKI MAJĄ ZASTOSOWANIE DO WSZYSTKICH KRAJÓW UNII EUROPEJSKIEJ:**

Konsumentom przysługują prawa wynikające z aktów prawnych regulujących sprzedaż artykułów konsumpcyjnych klientom. Gwarancje opisane w niniejszych Warunkach Ograniczonej Gwarancji nie mają wpływu na te prawa.

**Sposoby uzyskania serwisu gwarancyjnego:** *Do tego paragrafu zostaje dodany następujący tekst:*

Spis telefonów w Części 3 - Informacje gwarancyjne - zawiera numery telefonów, pod które należy dzwonić, aby skorzystać z serwisu gwarancyjnego IBM w krajach UE.

Aby skontaktować się z IBM, należy skorzystać z następującego adresu:

IBM Warranty & Service Quality Dept.

PO Box 30

Spango Valley

Greenock

Scotland PA16 0AH

## **AUSTRIA, DANIA, FINLANDIA, GRECJA, WŁOCHY, HOLANDIA, NORWEGIA, PORTUGALIA, HISPANIA, SZWECJA I SZWAJCARIA**

**Ograniczenie odpowiedzialności:** *Paragraf ten zostaje w całości zastąpiony przez następujący tekst:*

Z wyjątkiem sytuacji, kiedy obowiązujące prawo stanowi inaczej:

1. Odpowiedzialność IBM za szkody i straty, które mogą być spowodowane wywiązywaniem się ze zobowiązań wynikających z niniejszych Warunków Ograniczonej Gwarancji lub z nimi związanych albo powstały wskutek innych przyczyn związanych z niniejszymi Warunkami Ograniczonej Gwarancji, jest ograniczona do rekompensaty tylko za dowiedzione szkody i straty rzeczywiste, będące bezpośrednią i natychmiastową konsekwencją niewywiązania się z tych zobowiązań (jeśli wina IBM zostanie udowodniona) lub takiej przyczyny, w kwocie nieprzekraczającej kwoty zapłaconej za Maszynę. Dla potrzeb tego paragrafu przyjmuje się, że termin Maszyna obejmuje Kod Maszynowy oraz Licencjonowany Kod Wewnętrzny.

Powyższe ograniczenie nie ma zastosowania do odszkodowań z tytułu uszczerbku na zdrowiu (w tym śmierci) i szkód w majątku ruchomym i nieruchomym, za które IBM ponosi prawną odpowiedzialność.

2. **W ŻADNYM RAZIE IBM, DOSTAWCY IBM ANI RESELERZY NIE BĘDĄ PONOSIĆ ODPOWIEDZIALNOŚCI W NASTĘPUJĄCYCH PRZYPADKACH: 1) UTRATY LUB USZKODZENIA DANYCH; 2) SZKÓD UBOCZNYCH I POŚREDNICH ORAZ JAKIKOLWIEK SZKÓD, KTÓRYCH NIE MOŻNA BYŁO PRZEWIDZIEĆ PRZY ZAWIERANIU UMOWY; 3) UTRACONYCH ZYSKÓW, NAWET JEŚLI UTRATA BYŁA BEZPOŚREDNIĄ KONSEKWENCJĄ ZDARZENIA BĘDĄCEGO PRZYCZYNĄ SZKODY, ORAZ 3) UTRATY TRANSAKCJI, DOCHODÓW, REPUTACJI (GOODWILL) FIRMY ORAZ PRZEWIDYWANYCH OSZCZĘDNOŚCI, BEZ WZGLĘDU NA TO, CZY IBM, DOSTAWCY IBM I RESELERZY ZOSTALI POINFORMOWANI O MOŻLIWOŚCI WYSTĄPIENIA TAKICH STRAT LUB SZKÓD.**

## FRANCJA I BELGIA

**Ograniczenie odpowiedzialności:** *Paragraf ten zostaje w całości zastąpiony przez następujący tekst:*

Z wyjątkiem sytuacji, kiedy obowiązujące prawo stanowi inaczej:

1. Odpowiedzialność IBM za szkody i straty, które mogą być spowodowane wywiązywaniem się ze zobowiązań wynikających z niniejszych Warunków Ograniczonej Gwarancji lub z nimi związanych, jest ograniczona do rekompensaty tylko za dowiedzione szkody i straty rzeczywiste, będące bezpośrednią i natychmiastową konsekwencją niewywiązania się z tych zobowiązań (jeśli wina IBM zostanie udowodniona) w kwocie nieprzekraczającej ceny zapłaconej za Maszynę, która spowodowała szkody. Dla potrzeb tego paragrafu przyjmuje się, że termin Maszyna obejmuje Kod Maszynowy oraz Licencjonowany Kod Wewnętrzny. Powyższe ograniczenie nie ma zastosowania do odszkodowań z tytułu uszczerbku na zdrowiu (w tym śmierci) i szkód w majątku ruchomym i nieruchomym, za które IBM ponosi prawną odpowiedzialność.
2. **W ŻADNYM RAZIE IBM, DOSTAWCY IBM ANI RESELERZY NIE BĘDĄ PONOSIĆ ODPOWIEDZIALNOŚCI W NASTĘPUJĄCYCH PRZYPADKACH: 1) UTRATY LUB USZKODZENIA DANYCH; 2) SZKÓD UBOCZNYCH I POŚREDNICH ORAZ JAKICHKOLWIEK SZKÓD, KTÓRYCH NIE MOŻNA BYŁO PRZEWIDZIEĆ PRZY ZAWIERANIU UMOWY; 3) UTRACONYCH ZYSKÓW, NAWET JEŚLI UTRATA BYŁA BEZPOŚREDNIĄ KONSEKWENCJĄ ZDARZENIA BĘDĄCEGO PRZYCZYNĄ SZKODY, ORAZ 3) UTRATY TRANSAKCJI, DOCHODÓW, REPUTACJI (GOODWILL) FIRMY ORAZ PRZEWIDYWANYCH OSZCZĘDNOŚCI, BEZ WZGLĘDU NA TO, CZY IBM, DOSTAWCY IBM I RESELERZY ZOSTALI POINFORMOWANI O MOŻLIWOŚCI WYSTĄPIENIA TAKICH STRAT LUB SZKÓD.**

**NASTĘPUJĄCE WARUNKI MAJĄ ZASTOSOWANIE DO NIŻEJ WYMIENIONYCH KRAJÓW:**

### AUSTRIA

**Zakres objęty niniejszą Gwarancją:** *Następujący tekst zastępuje pierwsze zdanie w pierwszym akapicie tego paragrafu:*

Gwarancja udzielana na Maszynę IBM obejmuje funkcjonowanie Maszyny przy jej normalnym użytkowaniu oraz zgodność Maszyny z jej Specyfikacjami.

*Do tego paragrafu zostają dodane następujące akapity:*

Okres gwarancyjny na Maszynie wynosi 12 miesięcy od daty dostarczenia. Okres przedawnienia dla konsumentów w razie naruszenia gwarancji nie może być krótszy niż okres ustawowy. W przypadku gdy IBM lub reseler nie są w stanie naprawić Maszyny IBM, Klient ma prawo zażądać zwrotu kwoty będącej różnicą pomiędzy ceną zakupu a rzeczywistą wartością nienaprawionej Maszyny lub zażądać unieważnienia odnośnej umowy, przedmiotem której jest taka Maszyna, wraz z otrzymaniem zwrotu zapłaconej za tę Maszynę kwoty.

*Drugi akapit nie ma zastosowania.*

**Działania IBM w celu usunięcia problemów:** *Do tego paragrafu zostaje dodany następujący tekst:*

W okresie gwarancyjnym koszty transportu uszkodzonej Maszyny do IBM ponosi IBM.

**Ograniczenie odpowiedzialności:** *Do tego paragrafu zostaje dodany następujący akapit:*

Ograniczenia i wyłączenia zamieszczone w Warunkach Ograniczonej Gwarancji nie mają zastosowania w odniesieniu do szkód spowodowanych umyślnie przez IBM lub wynikających ze znacznego niedbalstwa ze strony IBM oraz z bezpośrednich gwarancji udzielonych przez IBM.

*Na końcu punktu 2 zostaje dodane następujące zdanie:*

Odpowiedzialność IBM określona w tym punkcie jest ograniczona do odpowiedzialności z tytułu naruszenia istotnych warunków umowy w przypadkach zwykłego niedbalstwa.

## **EGIPT**

**Ograniczenie odpowiedzialności:** *Następujący tekst zastępuje punkt 2 tego paragrafu:*

W przypadku wszelkich innych rzeczywiście poniesionych szkód bezpośrednich, odpowiedzialność IBM jest ograniczona do zwrotu całkowitej kwoty zapłaconej przez Klienta za pojedynczą Maszynę stanowiącą przedmiot roszczenia. Dla potrzeb tego paragrafu przyjmuje się, że termin Maszyna obejmuje Kod Maszynowy oraz Licencjonowany Kod Wewnętrzny.

*Punkty dotyczące dostawców i reselerów pozostają bez zmian.*

## **FRANCJA**

**Ograniczenie odpowiedzialności:** *Następujący tekst zastępuje drugie zdanie w pierwszym akapicie tego paragrafu:*

W każdej takiej sytuacji, bez względu na podstawę, na jakiej Klient jest uprawniony do żądania od IBM odszkodowania, odpowiedzialność IBM ogranicza się jedynie do: (punkt 1 i 2 bez zmian).

## **NIEMCY**

**Zakres objęty niniejszą Gwarancją:** *Następujący tekst zastępuje pierwsze zdanie w pierwszym akapicie tego paragrafu:*

Gwarancja udzielana na Maszynę IBM obejmuje funkcjonowanie Maszyny przy jej normalnym użytkowaniu oraz zgodność Maszyny z jej Specyfikacjami.

*Do tego paragrafu zostają dodane następujące akapity:*

Minimalny okres gwarancyjny na Maszynę wynosi dwanaście miesięcy. W przypadku gdy IBM lub reseler nie są w stanie naprawić Maszyny IBM, Klient ma prawo zażądać zwrotu kwoty będącej różnicą pomiędzy ceną zakupu a rzeczywistą wartością nienaprawionej Maszyny lub zażądać unieważnienia odnośnej umowy, przedmiotem której jest taka Maszyna, wraz z otrzymaniem zwrotu zapłaconej za tę Maszynę kwoty.

*Drugą akapit nie ma zastosowania.*

**Działania IBM w celu usunięcia problemów:** *Do tego paragrafu zostaje dodany następujący tekst:*

W okresie gwarancyjnym koszty transportu uszkodzonej Maszyny do IBM ponosi IBM.

**Ograniczenie odpowiedzialności:** *Do tego paragrafu zostaje dodany następujący akapit:*

Ograniczenia i wyłączenia zamieszczone w Warunkach Ograniczonej Gwarancji nie mają zastosowania w odniesieniu do szkód spowodowanych umyślnie przez IBM lub wynikających ze znacznego niedbalstwa ze strony IBM oraz z bezpośrednich gwarancji udzielonych przez IBM.

*Na końcu punktu 2 zostaje dodane następujące zdanie:*

Odpowiedzialność IBM określona w tym punkcie jest ograniczona do odpowiedzialności z tytułu naruszenia istotnych warunków umowy w przypadkach zwykłego niedbalstwa.

## **WĘGRY**

**Ograniczenie odpowiedzialności:** *Do tego paragrafu zostaje na końcu dodany następujący tekst:*

Wyszczególnione ograniczenia i wykluczenia nie mają zastosowania w przypadku odpowiedzialności za naruszenie umowy powodujące śmierć, kalectwo lub utratę zdrowia w wyniku działania z premedytacją, rażącego niedbalstwa lub przestępstwa. Strony przyjmują ograniczenia odpowiedzialności jako obowiązujące postanowienie i deklarują, że paragraf 314.(2) Węgierskiego Kodeksu Cywilnego ma zastosowanie, ponieważ cena nabycia, jak również inne korzyści wynikające z niniejszych Warunków Ograniczonej Gwarancji równoważą to ograniczenie odpowiedzialności.

## **IRLANDIA**

**Zakres objęty niniejszą Gwarancją:** *Do tego paragrafu zostaje dodany następujący tekst:*

Z wyjątkiem sytuacji wyraźnie określonych w niniejszych Warunkach Gwarancji, wszystkie warunki ustawowe, łącznie z wszelkimi gwarancjami domniemanymi, jednak bez naruszania istoty żadnej z gwarancji zawartych w ustawie Sale of Goods Act z 1893 roku lub ustawie Sale of Goods and Supply of Services Act z 1980 roku, zostają niniejszym wyłączone.

**Ograniczenie odpowiedzialności:** *Paragraf ten zostaje w całości zastąpiony przez następujący tekst:*

Na potrzeby tego paragrafu termin "Uchybienie" oznacza czyn, oświadczenie, zaniedbanie lub niedbalstwo ze strony IBM związane z przedmiotem Warunków Ograniczonej Gwarancji, za które IBM ponosi prawną odpowiedzialność wobec Klienta z tytułu odpowiedzialności kontraktowej lub deliktowej. Jeśli wystąpi pewna liczba Uchybień, które łącznie spowodują zasadniczo tę samą stratę lub szkodę (bądź łącznie przyczynią się do zasadniczo tej samej straty lub szkody), to takie Uchybienia będą traktowane jako jedno Uchybienie, do którego doszło tego samego dnia, kiedy miało miejsce ostatnie takie Uchybienie.

W przypadku wystąpienia określonych okoliczności spowodowanych Uchybieniem, w wyniku których Klient doznał szkody, Klient jest uprawniony do uzyskania odszkodowania od IBM.

Niniejszy paragraf wyznacza zakres odpowiedzialności IBM i wyłączone zadośćuczynienie przysługujące Klientowi.

1. ponosi nieograniczoną odpowiedzialność za śmierć lub uszkodzenie ciała ludzkiego spowodowane niedbalstwem IBM.
2. IBM ponosi nieograniczoną odpowiedzialność za fizyczne uszkodzenie dóbr materialnych wynikające z niedbalstwa IBM z uwzględnieniem warunków akapitu **Sytuacji, w których IBM nie ponosi odpowiedzialności** poniżej.
3. Z wyjątkiem sytuacji przewidzianych w punktach 1 i 2 łączna odpowiedzialność IBM za szkody rzeczywiste, poniesione w wyniku Uchybienia nie może w żadnym razie przekroczyć wyższej z wymienionych kwot: 1) 125 000 EUR lub 2) 125% kwoty zapłaconej za Maszynę bezpośrednio związaną z Uchybieniem.

#### **Sytuacje, w których IBM nie ponosi odpowiedzialności**

Niezależnie od odpowiedzialności wyszczególnionej w punkcie 1, w żadnych okolicznościach ani IBM, ani dostawcy IBM czy resellerzy nie będą odpowiedzialni za następujące straty, nawet jeśli zostali poinformowani o możliwości ich wystąpienia:

1. strata lub uszkodzenie danych;
2. straty szczególne, pośrednie lub wtórne;
3. utrata zysków, kontaktów handlowych, dochodów, reputacji (goodwill) lub przewidywanych oszczędności.

#### **SŁOWACJA**

**Ograniczenie odpowiedzialności:** *Do ostatniego paragrafu zostaje na końcu dodany następujący tekst:*

Ograniczenia mają zastosowanie w stopniu, w jakim nie są zakazane na mocy §§ 373-386 Słowackiego Kodeksu Handlowego.

#### **AFRYKA POŁUDNIOWA, NAMIBIA, BOTSWANA, LESOTHO I SUAZI:**

**Ograniczenie odpowiedzialności:** *Do tego paragrafu zostaje dodany następujący akapit:*

W przypadku wszelkich rzeczywiście poniesionych szkód wynikających z jakiegokolwiek sytuacji spowodowanej niewywiązaniem się przez IBM ze zobowiązań określonych przedmiotem niniejszych Warunków Gwarancji, całkowita odpowiedzialność IBM jest ograniczona do zwrotu ceny zapłaconej przez Klienta za pojedynczą Maszynę stanowiącą przedmiot roszczenia wobec IBM.

#### **WIELKA BRYTANIA**

**Ograniczenie odpowiedzialności:** *Paragraf ten zostaje w całości zastąpiony przez następujący tekst:*

Na potrzeby tego paragrafu termin "Uchybienie" oznacza czyn, oświadczenie, zaniechanie lub niedbalstwo ze strony IBM związane z przedmiotem Warunków Ograniczonej Gwarancji, za które IBM ponosi prawną odpowiedzialność wobec Klienta z tytułu odpowiedzialności kontraktowej lub deliktowej. Jeśli wystąpi pewna liczba Uchybień, które łącznie spowodują zasadniczo tę samą stratę lub szkodę (bądź łącznie przyczynią się do zasadniczo tej samej straty lub szkody), to takie Uchybienia będą traktowane jako jedno Uchybienie.

W przypadku wystąpienia określonych okoliczności spowodowanych Uchybieniem, w

wyniku których Klient doznał szkody, Klient jest uprawniony do uzyskania odszkodowania od IBM.

Niniejszy paragraf wyznacza zakres odpowiedzialności IBM i wyłączone zadośćuczynienie przysługujące Klientowi.

1. IBM ponosi nieograniczoną odpowiedzialność za:
  - a. śmierć lub uszkodzenia ciała ludzkiego spowodowane niedbalstwem ze strony IBM oraz
  - b. jakiegokolwiek naruszenie zobowiązań wynikających z paragrafu 12 ustawy Sale of Goods Act z 1979 roku lub z paragrafu 2 ustawy Supply of Goods and Services Act z 1982 roku, jak również wszelkich nowelizacji lub przywrócenia dowolnego z tych paragrafów.
2. IBM ponosi nieograniczoną odpowiedzialność za fizyczne uszkodzenie dóbr materialnych wynikające z niedbalstwa IBM z wyjątkiem Sytuacji, w których IBM nie ponosi odpowiedzialności.
3. Z wyjątkiem sytuacji przewidzianych w punktach 1 i 2 łączna odpowiedzialność IBM za szkody rzeczywiste, poniesione w wyniku Uchybienia nie może w żadnym razie przekroczyć wyższej z wymienionych kwot: 1) 75 000 GBP lub 2) 125% całkowitej należnej ceny zakupu lub kosztów Maszyny bezpośrednio związanej z Uchybieniem.

Ograniczenia te mają zastosowanie także do dostawców i reselerów IBM. Wyznaczają one limit, do którego IBM, dostawcy IBM i reselerzy są wspólnie odpowiedzialni.

#### **Sytuacje, w których IBM nie ponosi odpowiedzialności**

Niezależnie od odpowiedzialności wyszczególnionej w punkcie 1, w żadnych okolicznościach ani IBM, ani dostawcy IBM czy reselerzy nie będą odpowiedzialni za następujące straty, nawet jeśli zostali poinformowani o możliwości ich wystąpienia:

1. strata lub uszkodzenie danych;
2. straty szczególne, pośrednie lub wtórne;
3. utrata zysków, kontaktów handlowych, dochodów, reputacji (goodwill) lub przewidywanych oszczędności.

### **Część 3 - Informacje gwarancyjne**

Część 3 zawiera informacje dotyczące gwarancji udzielanej na konkretną Maszynę, w tym okresu gwarancyjnego i typu serwisu gwarancyjnego świadczonego przez IBM.

#### **Okres gwarancyjny**

Okres gwarancyjny może różnić się w zależności od kraju lub regionu i jest określony w poniższej tabeli.

**Uwaga:** “Region” oznacza jeden ze Specjalnych Regionów Administracyjnych Chin: Hongkong lub Makau.

Typ maszyny	Kraj lub region zakupu		Okres gwarancyjny	Typy serwisu gwarancyjnego
2371	modele 2371-67K/ 87K/ 6EK/ 8EK/ 6GK	Korea	części i robocizna - 3 lata akumulator - 1 rok	1 i 3 1
	wszystkie modele z wyjątkiem 2371-67K/ 87K/ 6EK/ 8EK/ 6GK	Korea	części i robocizna - 1 rok akumulator - 1 rok	1 i 3 1
	Japonia		części i robocizna - 1 rok akumulator - 1 rok	1 i 3 1
	wszystkie z wyjątkiem Japonii i Korei		części i robocizna - 3 lata akumulator - 1 rok	1 i 3 1
2372	wszystkie		części i robocizna - 3 lata akumulator - 1 rok	1 i 2 1
2386	wszystkie		części i robocizna - 1 rok akumulator - 1 rok	1 i 3 1
2382	wszystkie		części i robocizna - 3 lata akumulator - 1 rok	1 i 3 1
2369	wszystkie		części i robocizna - 4 lata akumulator - 1 rok	1 i 3 1
2370	wszystkie		części i robocizna - 4 lata akumulator - 1 rok	1 i 2 1

Okres gwarancyjny wynoszący 3 lata na części i 1 rok na robociznę oznacza, że bezpłatny serwis gwarancyjny IBM obejmuje:

1. części i robociznę w pierwszym roku okresu gwarancyjnego;
2. tylko części, na zasadzie wymiany, w drugim i trzecim roku okresu gwarancyjnego.  
W drugim i trzecim roku okresu gwarancyjnego IBM pobiera opłaty za robociznę wykonywaną w związku z naprawą lub wymianą.

**Jeśli wyszczególnionych jest więcej niż jeden typ serwisu gwarancyjnego, IBM zdecyduje, który typ serwisu gwarancyjnego jest właściwy, aby dokonać naprawy.**



## Typy serwisu gwarancyjnego

W razie potrzeby IBM wykona opisane poniżej usługi naprawy lub wymiany w zależności od typu serwisu gwarancyjnego dla Maszyny określonej w powyższej tabeli. Serwis gwarancyjny może być świadczony przez reselera, jeśli jest on upoważniony przez IBM do świadczenia serwisu gwarancyjnego. Termin wykonania usługi zależy od godziny przyjęcia zgłoszenia oraz dostępności części. Poziomy serwisu są docelowymi, a nie gwarantowanymi czasami reakcji. Poszczególne poziomy serwisu gwarancyjnego mogą nie być dostępne wszędzie na świecie, a ich wykonywanie poza normalnym zasięgiem serwisu IBM może wiązać się z dodatkowymi opłatami. Informacji o warunkach obowiązujących w danym kraju lub miejscu udzielają lokalni przedstawiciele lub reselerzy IBM.

### 1. Serwis polegający na dostarczeniu części CRU

IBM dostarczy Klientowi części CRU. Jeśli IBM wymaga zwrotu wymienionej części, Klient jest odpowiedzialny za zwrot tej części zgodnie z instrukcjami IBM. Jeśli w ciągu 30 dni od otrzymania części na wymianę Klient nie zwróci uszkodzonej części, chociaż było to wymagane przez IBM, IBM może obciążyć Klienta opłatą za wymianę.

### 2. Serwis na miejscu u Klienta

IBM lub reseler naprawi lub wymieni uszkodzoną Maszynę u Klienta i sprawdzi, czy Maszyna działa. Klient musi zapewnić odpowiedni obszar roboczy, na którym można przeprowadzić demontaż i ponowny montaż Maszyny IBM. Obszar ten musi być czysty, dobrze oświetlony i odpowiedni do tego celu. **W przypadku niektórych Maszyn pewne naprawy mogą wymagać wysłania Maszyny do ośrodka serwisowego IBM.**

### 3. Serwis wysyłkowy lub kurierski

Klient odłączy uszkodzoną Maszynę, aby wysłać ją IBM w sposób zorganizowany przez IBM. IBM dostarczy opakowanie transportowe, w którym Klient zwróci Maszynę do wskazanego ośrodka serwisowego. Kurier odbierze Maszynę i dostarczy ją do określonego ośrodka serwisowego. Gdy Maszyna zostanie naprawiona lub wymieniona, IBM zorganizuje jej zwrot do Klienta. Klient jest odpowiedzialny za zainstalowanie Maszyny i sprawdzenie, czy działa. W niektórych krajach ten typ serwisu nosi nazwę ThinkPad EasyServ lub EasyServ.

### 4. Serwis z wysyłką lub transportem przez Klienta

W zależności od instrukcji IBM Klient dostarczy lub wyśle pocztą uszkodzoną Maszynę (opłacając wysyłkę z góry, jeśli IBM nie określi innego trybu postępowania) w odpowiednim opakowaniu do miejsca określonego przez IBM. Gdy Maszyna zostanie naprawiona lub wymieniona, IBM umożliwi jej odbiór przez Klienta lub, jeśli została przysłana do serwisu pocztą, odeśle ją na swój koszt lub określi inny tryb postępowania. Klient jest odpowiedzialny za zainstalowanie Maszyny i sprawdzenie, czy Maszyna działa.

Ogólnoświatowy serwis WWW poświęconym gwarancjom IBM na Maszyny, który znajduje się pod adresem [http://www.ibm.com/servers/support/machine\\_warranties/](http://www.ibm.com/servers/support/machine_warranties/) zawiera przegląd ogólnoświatowych Warunków Ograniczonej Gwarancji na Maszyny



IBM, glosariusz definicji IBM, odpowiedzi na często zadawane pytania (FAQ) oraz Wsparcie dla poszczególnych Produktów (Maszyn) z odsyłaczami do stron wsparcia specjalistycznego. **Ponadto na stronie tej dostępne są Warunki Ograniczonej Gwarancji IBM w 29 językach.**

W celu skorzystania z serwisu gwarancyjnego, należy skontaktować się z IBM lub z reselerem IBM.

## Numery telefonów do HelpCenter

Numery telefonów mogą ulec zmianie bez powiadomienia.

Kraj lub region	Numer telefonu	Kraj lub region	Numer telefonu
Argentyna	0800-666-0011	Malezja	(60)3-7727-7800
Australia	1300-131-426	Meksyk	001-866-434-2080
Austria	01-24592-5901	Holandia	020-514 5770
Belgia	holenderski 02-210 9820 francuski 02-210 9800	Nowa Zelandia	0800-446-149
Boliwia	0800-0189	Norwegia	66 81 11 00
Brazylia	55-11-3889-8986	Peru	0-800-50-866
Kanada	1-800-565-3344 Toronto 416-383-3344	Filipiny	(63)2-995-2225
Chile	800-224-488	Portugalia	21-791-5147
Chiny (ChRL)	800-810-1818	Rosja	095-940-2000
Chiny (Specjalny Region Administracyjny Hongkong)	Klienci indywidualni 852-2825-7799 Firmy 852-8205-0333	Singapur	(65)1-800-840-9911
Kolumbia	980-912-3021	Hiszpania	91-662-4216
Dania	45 20 82 00	Szwecja	08-477 4420
Ekwador	1-800-426911 (opcja #4)	Szwajcaria	058-333-0900
Finlandia	09-459 69 60	Tajwan	886-2-2725-9799
Francja	02 38 55 74 50	Tajlandia	(66)2-273-4000
Niemcy	07032-1549 201	Turcja	00-800-446-32-041
Indonezja	(62)21-523-8535	Wielka Brytania	0-1475-555 055
Irlandia	01-815-9202	Stany Zjednoczone	1-800-426-7378
Włochy	02-7031-6101	Urugwaj	000-411-005-6649
Japonia	0120-887-874	Wenezuela	0-800-100-2011
Luksemburg	298-977 5063	Wietnam	Ho Chi Minh (84)8-829-5160 Hanoi (84)4-843-6675

### **Załącznik dotyczący gwarancji dla Meksyku**

Niniejszy załącznik należy traktować jako część Warunków Ograniczonej Gwarancji IBM. Załącznik ten obowiązuje w sposób wyłączny przy dystrybucji i sprzedaży produktów na terytorium Meksyku. W przypadku sprzeczności, warunki niniejszego załącznika mają znaczenie rozstrzygające.

Wszelkie oprogramowanie zainstalowane w urządzeniach fabrycznie będzie objęte 30-dniową (30) gwarancją związaną z wadami instalacyjnymi, licząc od daty zakupu.

IBM nie ponosi odpowiedzialności za informacje zawarte w takim oprogramowaniu ani za jakiegokolwiek programy dodatkowe, zainstalowane przez Klienta lub zainstalowane po nabyciu produktu.

Usługi niepodlegające opłatom w ramach gwarancji zostaną opłacone przez użytkownika końcowego, po wcześniejszej autoryzacji.

W przypadku konieczności naprawy serwisowej należy skontaktować się z HelpCenter pod adresem 001-866-434-2080, skąd Klient zostanie skierowany do najbliższego autoryzowanego centrum serwisowego. Jeśli w miejscowości Klienta, jego lokalizacji a także w promieniu 50 mil (ok. 80 km) od takiej miejscowości lub lokalizacji brak jest autoryzowanego centrum serwisowego, to gwarancją objęte zostaną uzasadnione koszty dostawy związane z transportem produktu do najbliższego autoryzowanego centrum serwisowego. W celu uzyskania koniecznych potwierdzeń lub informacji związanych z wysyłką produktu oraz adresem wysyłkowym, należy skontaktować się z najbliższym autoryzowanym centrum serwisowym.

Lista autoryzowanych centrów serwisowych znajduje się pod adresem:  
[http://www.pc.ibm.com/la/centros\\_de\\_servicio/servicio\\_mexico/servicio\\_mexico.html](http://www.pc.ibm.com/la/centros_de_servicio/servicio_mexico/servicio_mexico.html)

**IBM de México, Manufactura y Tecnología, S. A. de C. V.**  
**Camino a El Castillo 2200**  
**El Salto, Jalisco**  
**C.P. 45680,**  
**Tel. 01-800-3676900**



---

## Dodatek C. Uwagi

Niniejsza publikacja została przygotowana z myślą o produktach i usługach oferowanych w Stanach Zjednoczonych.

IBM może nie oferować w innych krajach produktów, usług lub opcji, omawianych w tej publikacji. Informacje o produktach i usługach dostępnych w danym kraju można uzyskać od lokalnego przedstawiciela IBM. Odwołanie do produktu, programu lub usługi IBM nie oznacza, że można użyć wyłącznie tego produktu, programu lub usługi. Zamiast nich można zastosować ich odpowiednik funkcjonalny, pod warunkiem, że nie narusza to praw własności intelektualnej IBM. Jednakże cała odpowiedzialność za ocenę przydatności i sprawdzenie działania produktu, programu lub usługi pochodzących od producenta innego niż IBM spoczywa na użytkowniku.

IBM może posiadać patenty lub złożone wnioski patentowe na towary i usługi, o których mowa w niniejszej publikacji. Przedstawienie niniejszej publikacji nie daje żadnych uprawnień licencyjnych do tychże patentów. Pisemne zapytania w sprawie licencji można przysyłać na adres:

*IBM Director of Licensing  
IBM Corporation  
North Castle Drive  
Armonk, NY 10504-1785  
U.S.A.*

---

## Przetwarzanie danych o datach

Ten sprzęt IBM, a także oprogramowanie IBM, które może znajdować się wraz z nim w zestawie, zostały zaprojektowane tak, aby przy używaniu ich zgodnie z załączoną dokumentacją były w stanie prawidłowo przetwarzać, dostarczać i/lub odbierać daty z XX i XXI wieku oraz ich przełomu, pod warunkiem, że wszystkie inne produkty (np. oprogramowanie, sprzęt i oprogramowanie wbudowane) używane wraz z tymi produktami poprawnie wymieniają z nimi daty.

IBM nie ponosi odpowiedzialności za funkcje przetwarzania daty w produktach firm trzecich, nawet jeśli produkty te zostały zainstalowane fabrycznie lub są w inny sposób rozprowadzane przez IBM. Aby zweryfikować gotowość oprogramowania, poznać jego ograniczenia lub znaleźć jego aktualną wersję, należy skontaktować się bezpośrednio z producentem tego oprogramowania. Ten produkt nie jest w stanie zapobiec błędom, które mogą wystąpić, jeśli programy, uaktualnienia lub urządzenia peryferyjne, których używa się na nim lub wraz z nim albo wymienia z nimi dane, nie przetwarzają dat w sposób prawidłowy.

Jest to oświadczenie o gotowości na rok 2000.

---

## Odwołania do serwisów WWW

Wszelkie wzmianki w tej publikacji na temat stron internetowych innych firm zostały wprowadzone wyłącznie dla wygody użytkowników i w żadnym wypadku nie stanowią zachęty do ich odwiedzania. Materiały dostępne na tych stronach nie są częścią materiałów opracowanych dla tego produktu IBM, a użytkownik korzysta z nich na własną odpowiedzialność.

---

## Uwagi dotyczące emisji promieniowania elektromagnetycznego

### *Federal Communications Commission (FCC) Statement*

IBM ThinkPad X40, machine type 2371

This equipment has been tested and found to comply with the limits for a Class B digital device, pursuant to Part 15 of the FCC Rules. These limits are designed to provide reasonable protection against harmful interference in a residential installation. This equipment generates, uses, and can radiate radio frequency energy and, if not installed and used in accordance with the instructions, may cause harmful interference to radio communications. However, there is no guarantee that interference will not occur in a particular installation. If this equipment does cause harmful interference to radio or television reception, which can be determined by turning the equipment off and on, the user is encouraged to try to correct the interference by one or more of the following measures:


- Reorient or relocate the receiving antenna.
- Increase the separation between the equipment and receiver.
- Connect the equipment into an outlet on a circuit different from that to which the receiver is connected.
- Consult an IBM authorized dealer or service representative for help.

Properly shielded and grounded cables and connectors must be used in order to meet FCC emission limits. Proper cables and connectors are available from IBM authorized dealers. IBM is not responsible for any radio or television interference caused by using other than recommended cables and connectors or by unauthorized changes or modifications to this equipment. Unauthorized changes or modifications could void the user's authority to operate the equipment.

This device complies with Part 15 of the FCC Rules. Operation is subject to the following two conditions: (1) this device may not cause harmful interference, and (2) this device must accept any interference received, including interference that may cause undesired operation.

Responsible Party:

International Business Machines Corporation  
New Orchard Road  
Armonk, NY 10504 Telephone 1-919-543-2193

 Tested To Comply  
With FCC Standards  
FOR HOME OR OFFICE USE

***Industry Canada Class B Emission Compliance Statement***

This Class B digital apparatus complies with Canadian ICES-003.

***Avis de conformité à la réglementation d'Industrie Canada***

Cet appareil numérique de la classe B est conforme à la norme NMB-003 du Canada.

***Oświadczenie o zgodności z Dyrektywą Unii Europejskiej***

This product is in conformity with the protection requirements of EU Council Directive 89/336/EEC on the approximation of the laws of the Member States relating to electro-magnetic compatibility. IBM cannot accept responsibility for any failure to satisfy the protection requirements resulting from a non-recommended modification of the product, including the fitting of non-IBM option cards.

Niniejszy produkt spełnia wymagania normy EN 55022 klasy B.

---

## **Uwagi dotyczące produktu**

Poniższa uwaga dotyczy maszyn wyposażonych zarówno w urządzenie DVD jak i wyjście TV:

Produkt ten wyposażony jest w technologię ochrony praw autorskich, która jest chroniona przez niektóre prawa patentowe Stanów Zjednoczonych oraz inne prawa własności intelektualnej, należące do Macrovision Corporation a także prawa innych właścicieli. Korzystanie z tej technologii jest możliwe jedynie za zgodą Macrovision Corporation. Technologia ta jest przeznaczona do użytku domowego oraz innego użytku w ograniczonym zakresie, chyba że Macrovision Corporation udzieli w tym zakresie zgody na innych warunkach. Odtwarzanie kodu źródłowego lub deasemblowanie jest zabronione.

---

## **Environmental notices for Japan**

### **Collecting and recycling a disused computer**

If you are a company employee and need to dispose of a computer that is the property of the company, you must do so in accordance with the Law for Promotion of Effective Utilization of Resources. The computer is categorized as industrial waste. It should be properly disposed of by an industrial waste disposal contractor certified by a local government. In accordance with the Law for Promotion of Effective Utilization of

Resources, IBM Japan provides, through its PC Collecting and Recycling Services, for the collecting, reuse, and recycling of disused computers. For details, visit the IBM Web site at [www.ibm.com/jp/pc/service/recycle](http://www.ibm.com/jp/pc/service/recycle)

Pursuant to the Law for Promotion of Effective Utilization of Resources, the collecting and recycling of home-used computers by the manufacturer was begun on October 1, 2003. For details, visit the IBM Web site at:  
<http://www.ibm.com/jp/pc/service/recycle/personal.html>

### **Disposing of a ThinkPad computer component containing heavy metal**

The printed circuit board of a ThinkPad computer contains heavy metal. (Soldering with lead is used on the printed circuit board.) To properly dispose of the disused printed circuit board, follow the instructions in Collecting and recycling a disused ThinkPad computer.

### **Disposing of a disused lithium battery**

A button-shaped lithium battery is installed on the system board of your ThinkPad computer to back up the main battery.

If you want to replace it with a new one, contact your place of purchase or ask for a repair service provided by IBM. If you have replaced it by yourself and want to dispose of the disused lithium battery, insulate it with vinyl tape, contact your place of purchase, and follow the instructions. You can also see the instructions at [www.ibm.com/jp/pc/recycle/battery](http://www.ibm.com/jp/pc/recycle/battery)

If you use a ThinkPad computer at home and need to dispose of a lithium battery, you must comply with local ordinances and regulations.

### **Handling a disused ThinkPad rechargeable battery pack**

Your ThinkPad computer has a lithium ion battery pack or a nickel metal hydride battery pack. If you need to dispose of a battery pack, contact the proper person in IBM sales, service, or marketing, and follow that person's instructions. You can also see the instructions at [www.ibm.com/jp/pc/recycle/battery](http://www.ibm.com/jp/pc/recycle/battery)

---

## **Znaki towarowe**

Następujące znaki są znakami towarowymi IBM Corporation w Stanach Zjednoczonych i/lub w innych krajach:

IBM	ThinkPad
HelpCenter	TrackPoint
PS/2	Ultrabay
Rapid Restore Ultra	UltraBase
ThinkLight	



Microsoft, Windows oraz Windows NT są znakami towarowymi Microsoft Corporation w Stanach Zjednoczonych i/lub w innych krajach.

Intel, Pentium oraz SpeedStep są znakami towarowymi Intel Corporation w Stanach Zjednoczonych i/lub w innych krajach. (Kompletna lista znaków towarowych Intel znajduje się pod adresem [www.intel.com/tradmarx.htm](http://www.intel.com/tradmarx.htm))

Nazwy innych firm, produktów i usług mogą być znakami towarowymi lub znakami usług innych podmiotów.



---

# Indeks

## A

Access IBM xvii  
akumulator  
    problemy 26  
    wymiana 39

## B

bezczynowa  
    łączność 49  
BIOS Setup Utility 32  
błędy bez komunikatów 17

## C

czyszczenie komputera 9

## D

diagnozowanie problemów 12  
dysk twardy  
    modernizacja 36  
    problemy 27

## E

ekran komputera 24  
elementy 3

## G

gwarancyjny  
    informacje 53  
    serwis i wsparcie 53

## H

hasło  
    problemy 19  
    ustawianie 7  
hibernacja, problemy 21

## K

klawiatura  
    problemy 19  
komunikaty o błędach 13  
konfigurowanie  
    BIOS 32  
    konfiguracja 32

## O

odzyskiwanie fabrycznie  
    zainstalowanego oprogramowania 34

## P

parametry techniczne 5  
PC-Doctor for Windows 12  
pomoc  
    i obsługa serwisowa 44  
    na całym świecie 47  
    przez telefon 44  
    w WWW 44

### problem

uruchamianie 27  
z uruchamianiem 27

### problemy

akumulator 26  
diagnozowanie 12  
dysk twardy 27  
ekran komputera 24  
hasło 19  
hibernacja 21  
klawiatura 19  
rozwiązywanie problemów 13  
tryb gotowości 21  
wyłącznik zasilania 19  
zarządzanie zasilaniem 21  
Product Recovery, program 34  
program konfiguracyjny 32  
przenoszenie komputera 6

## R

Recovery Repair, dyskietka 34  
rozwiązywanie problemów 13

## S

schemat 2

## Ś

środowisko 6  
bezczynowe 50

## T

telefon, pomoc 44  
TrackPoint, problemy 20  
tryb gotowości, problemy 21

## U

urządzenie pamięci masowej,  
    modernizacja 36  
Uwaga o przepisach xv

## W

ważne wskazówki 6  
widok z przodu 2  
widok z tyłu 2  
wskazówki, ważne 6  
WWW, pomoc 44  
wyłącznik zasilania, problemy 19

## Z

zasady bezpieczeństwa iii







PN: 13N6119

(1P) P/N: 13N6119

