



Brukerhåndbok

Type 6339, 6341, 6342, 6346, 6347, 6348

Type 2256, 2257



Brukerhåndbok

Type 6339, 6341, 6342, 6346, 6347, 6348

Type 2256, 2257

Merk

Før du bruker opplysningene i denne boken og det produktet det blir henvist til, må du lese "Sikkerhetsinformasjon" på side v og "Tillegg E. Merknader og varemerker" på side 69.

Resirkulering av maskinvare

Elektronisk utstyr er underlagt spesielle regler for avfallshåndtering og skal behandles på en miljømessig tilfredsstillende måte. Denne maskinen inneholder deler som kan gjenvinnes. Den skal derfor ikke kastes som vanlig avfall, men leveres til en IBM-forhandler, på en miljøstasjon eller ved et mottak for spesialavfall.

Første utgave (juli 2001)

Originalens tittel: User Guide Type 6339, 6341, 6342, 6346, 6347, 6348 Type 2256, 2257 (25P6007)

© Copyright International Business Machines Corporation 2001. All rights reserved.

Innhold

Sikkerhetsinformasjon	v
Litiumbatteri	vi
Modemsikkerhet	vi
Laserutstyr	vii

Om denne boken	ix
Hvordan boken er inndelt.	ix
Informasjonsressurser	x

Kapittel 1. Oversikt	1
Identifisere maskinen	1
Liten bordmodell	2
Bordmodell	2
Ekstra liten gulvmodell	2
Utstyr	3
Spesifikasjoner	5
Fysisk spesifisering — liten bordmodell	5
Fysisk spesifisering — bordmodell	6
Fysiske spesifiseringer — ekstra liten gulvmodell	7
Tilgjengelig tilleggsutstyr	8
Nødvendig verktøy	8
Håndtere deler som er følsomme for statisk elektrisitet	8

Kapittel 2. Installere eksternt tilleggsutstyr	11
Finne kontaktene foran på maskinen	11
Finne kontaktene bak på maskinen	14
PNA-nettverkskort for hjemmebruk	17
Skaffe styreprogrammer	18

Kapittel 3. Installere tilleggsutstyr i maskinen — liten bordmodell	19
Fjerne dekselet	19
Finne komponenter	20
Finne delene på systembordet	20
Installere minne	21
Installere DIMM-moduler	21
Installere kort	22
Installere interne stasjoner	23
Stasjonsspesifikasjoner	23
Installere en stasjon	24
Installere en kabelbøyle	26
Sette på plass dekselet og tilkoble kablene	26

Kapittel 4. Installere tilleggsutstyr i maskinen — bordmodell	29
Fjerne dekselet	29
Finne komponenter	30
Finne delene på systembordet	30
Installere minne	31
Installere DIMM-moduler	31

Installere kort	32
Installere interne stasjoner	33
Stasjonsspesifikasjoner	34
Installere en stasjon	35
Installere en kabelbøyle	37
Sette på plass dekselet og tilkoble kablene	38

Kapittel 5. Installere tilleggsutstyr i maskinen — ekstra liten gulvmodell	41
Fjerne dekselet	41
Finne komponenter	42
Flytte strømforsyningsenheten	42
Finne delene på systembordet	44
Installere minne	45
Installere DIMM-moduler	45
Installere kort	46
Installere interne stasjoner	47
Stasjonsspesifikasjoner	48
Installere en stasjon	49
Installere en kabelbøyle	51
Sette på plass dekselet og tilkoble kablene	52

Kapittel 6. Oppdatere maskinens konfigurasjon	55
Kontrollere at utstyr er riktig installert	55
Konfigurere PCI-kort	56
Konfigurere oppstartingsenheter	56
Slette et passord som du har mistet eller glemt (tømme CMOS)	56

Tillegg A. Bytte batteri	59
---	-----------

Tillegg B. Oppdatere systemprogrammer	61
Systemprogrammer	61
Gjenopprette etter en POST/BIOS-oppdateringsfeil	61

Tillegg C. Systemadressesetabler	63
Systemminnetabell	63
I/U-adressesetabell	63
DMA-I/U-adressesetabell	65

Tillegg D. Kanaltildelinger for avbruddsanmodning (IRQ) og direkte minnetilgang (DMA)	67
--	-----------

Tillegg E. Merknader og varemerker	69
Merknad om utsignaler for TV	69
Varemerker	70

Stikkordregister	71
-----------------------------------	-----------

Sikkerhetsinformasjon

FARE

Strøm fra nettkabler, telefonledninger og kommunikasjonskabler er farlig.

Slik unngår du elektriske støt:

- Du må ikke tilkoble eller frakoble kabler eller utføre installering, vedlikehold eller konfigurering under tordenvær.
- Du må koble alle kabler til jordede stikkontakter.
- Du må bruke riktige kabler til alt utstyr som kobles til maskinen.
- Om mulig bør du bare bruke en hånd når du frakobler signalkabler.
- Bruk aldri utstyret i nærheten av brann, oversvømmelse eller annen fare for utstyret.
- Frakoble de tilkoblede nettkablene, telekommunikasjonssystemene, nettverkene og modemene før du åpner dekslet på noen av enhetene, med mindre du blir bedt om noe annet i instruksjonene.
- Tilkoble og frakoble kabler slik det er beskrevet i tabellen nedenfor, når du installerer, flytter eller åpner dekslet på maskinen eller tilkoblede enheter.

Tilkoble:	Frakoble:
1. Slå av strømmen.	1. Slå av strømmen.
2. Koble kablene til enhetene.	2. Ta nettkablene ut av stikkontaktene.
3. Sett signalkablene i kontaktene.	3. Ta signalkablene ut av kontaktene.
4. Koble nettkablene til vegguttaket.	4. Fjern kablene fra enhetene.
5. Slå på strømmen.	

FARE

Le courant électrique provenant de l'alimentation, du téléphone et des câbles de transmission peut présenter un danger.

Pour éviter tout risque de choc électrique :

- Ne manipulez aucun câble et n'effectuez aucune opération d'installation, d'entretien ou de reconfiguration de ce produit au cours d'un orage.
- Branchez tous les cordons d'alimentation sur un socle de prise de courant correctement câblé et mis à la terre.
- Branchez sur des socles de prise de courant correctement câblés tout équipement connecté à ce produit.
- Lorsque cela est possible, n'utilisez qu'une seule main pour connecter ou déconnecter les câbles d'interface.;
- Ne mettez jamais un équipement sous tension en cas d'incendie ou d'inondation, ou en présence de dommages matériels.
- Avant de retirer les carters de l'unité, mettez celle-ci hors tension et déconnectez ses cordons d'alimentation, ainsi que les câbles qui la relie aux réseaux, aux systèmes de télécommunication et aux modems (sauf instruction contraire mentionnée dans les procédures d'installation et de configuration).

- Lorsque vous installez, que vous déplacez, ou que vous manipulez le présent produit ou des périphériques qui lui sont raccordés, reportez-vous aux instructions ci-dessous pour connecter et déconnecter les différents cordons.

Connexion:	Déconnexion:
1. Mettez les unités hors tension.	1. Mettez les unités hors tension.
2. Commencez par brancher tous les cordons sur les unités.	2. Débranchez les cordons d'alimentation des prises.
3. Branchez les câbles d'interface sur des connecteurs.	3. Débranchez les câbles d'interface des connecteurs.
4. Branchez les cordons d'alimentation sur des prises.	4. Débranchez tous les câbles des unités.
5. Mettez les unités sous tension.	

Litiumbatteri

ADVARSEL:

Litiumbatteriet kan eksplodere hvis det ikke settes inn riktig.

Batteriet må bare byttes ut med et batteri med delenummer 33F8354 eller med et tilsvarende batteri som anbefales av produsenten. Batteriet inneholder litium og kan eksplodere hvis det ikke behandles riktig.

Du må ikke

- kaste batteriet eller senke det i vann
- varme det opp til mer enn 100°C
- ta batteriet fra hverandre, lade det opp eller reparere det

Ikke kast batteriet som vanlig avfall. Lever det til forhandleren, på en miljøstasjon eller ved et mottak for spesialavfall.

NB

Danger d'explosion en cas de remplacement incorrect de la batterie.

Remplacer uniquement par une batterie IBM de type ou d'un type équivalent recommandé par le fabricant. La batterie contient du lithium et peut exploser en cas de mauvaise utilisation, de mauvaise manipulation ou de mise au rebut inappropriée.

Ne pas :

- Lancer ou plonger dans l'eau
- Chauffer à plus de 100°C (212°F)
- Réparer ou désassembler

Mettre au rebut les batteries usagées conformément aux règlements locaux.

Modemsikkerhet

For å redusere risikoen for brann, elektrisk støt og skade ved bruk av telefonutstyr må du alltid følge noen grunnleggende sikkerhetsregler, for eksempel:

- Du må aldri installere telefonkabler i tordenvær.
- Du må aldri installere telefonkontakter i våte lokaler med mindre kontaktene er beregnet på slike steder.

- Du må aldri berøre uisolerte telefonkabler eller -terminaler med mindre telefonlinjen er frakoblet ved nettverksgrensesnittet.
- Vær forsiktig når du installerer eller arbeider med telefonlinjer.
- Unngå å bruke telefonen (annet enn trådløs type) i tordenvær. Du kan få støt ved lynnedslag.
- Ikke bruk telefonen til å rapportere en gasslekkasje hvis telefonen befinner seg i nærheten av lekkasjen.

Consignes de sécurité relatives au modem

Lors de l'utilisation de votre matériel téléphonique, il est important de respecter les consignes ci-après afin de réduire les risques d'incendie, d'électrocution et d'autres blessures :

- N'installez jamais de cordons téléphoniques durant un orage.
- Les prises téléphoniques ne doivent pas être installées dans des endroits humides, excepté si le modèle a été conçu à cet effet.
- Ne touchez jamais un cordon téléphonique ou un terminal non isolé avant que la ligne ait été déconnectée du réseau téléphonique.
- Soyez toujours prudent lorsque vous procédez à l'installation ou à la modification de lignes téléphoniques.
- Si vous devez téléphoner pendant un orage, pour éviter tout risque de choc électrique, utilisez toujours un téléphone sans fil.
- En cas de fuite de gaz, n'utilisez jamais un téléphone situé à proximité de la fuite.

Laserutstyr

Noen maskiner er utstyrt med en CD-ROM-stasjon eller DVD-ROM-stasjon fra fabrikken. CD-ROM-stasjoner og DVD-ROM-stasjoner selges også separat, som tilleggsutstyr. CD-ROM-stasjoner og DVD-ROM-stasjoner er laserprodukter. Disse stasjonene er godkjent i USA og oppfyller kravene i samsvar med "DHHS 21 CFR Subchapter J" for laserprodukter i klasse 1. I andre land oppfyller stasjonene kravene i IEC 825 og CENELEC EN 60 825 for laserprodukter i klasse 1.

Merk deg følgende når det er installert en CD-ROM-stasjon eller DVD-ROM-stasjon:

ADVARSEL:

Hvis du bruker styringsutstyr eller utfører justeringer som ikke er nevnt her, kan det føre til at du utsetter deg for farlig laserstråling.

Hvis du fjerner dekselet på CD-ROM-stasjonen eller DVD-ROM-stasjonen, kan det føre til farlig laserstråling. CD-ROM-stasjonen eller DVD-ROM-stasjonen inneholder ingen deler som må repareres. **Ikke fjern stasjonsdekslene.**

Noen CD-ROM-stasjoner og DVD-ROM-stasjoner kan inneholde en laserdiode i klasse 3A eller 3B. Merk deg dette:

<p>FARE</p>

<p>Laserstråling når dekselet åpnes. Stirr ikke inn i strålen, stirr ikke direkte på strålen med optiske instrumenter og unngå eksponering for strålen.</p>
--

FARE:

Certains modèles d'ordinateurs personnels sont équipés d'origine d'une unité de CD-ROM ou de DVD-ROM. Mais ces unités sont également vendues séparément en tant qu'options. L'unité de CD-ROM/DVD-ROM est un appareil à laser. Aux États-Unis, l'unité de CD-ROM/DVD-ROM est certifiée conforme aux normes indiquées dans le sous-chapitre J du DHHS 21 CFR relatif aux produits à laser de classe 1. Dans les autres pays, elle est certifiée être un produit à laser de classe 1 conforme aux normes CEI 825 et CENELEC EN 60 825.

Lorsqu'une unité de CD-ROM/DVD-ROM est installée, tenez compte des remarques suivantes:

ATTENTION: Pour éviter tout risque d'exposition au rayon laser, respectez les consignes de réglage et d'utilisation des commandes, ainsi que les procédures décrites.

L'ouverture de l'unité de CD-ROM/DVD-ROM peut entraîner un risque d'exposition au rayon laser. Pour toute intervention, faites appel à du personnel qualifié.

Certaines unités de CD-ROM/DVD-ROM peuvent contenir une diode à laser de classe 3A ou 3B. Tenez compte de la consigne qui suit:

FARE

Rayonnement laser lorsque le carter est ouvert. Évitez toute exposition directe des yeux au rayon laser. Évitez de regarder fixement le faisceau ou de l'observer à l'aide d'instruments optiques.

Om denne boken

Denne boken inneholder opplysninger om hvordan du installerer utstyr i maskinen. Den inneholder også en oversikt over maskinfunksjoner, hvordan du finner kontaktene på maskinen, og hvordan du oppdaterer konfigurasjonsinnstillingene.

Hvordan boken er inndelt

Denne boken inneholder følgende kapitler og tillegg:

- “Kapittel 1. Oversikt” inneholder en oversikt over maskinspesifikasjonene og tilleggsutstyret du kan anskaffe til maskinen.
- “Kapittel 2. Installere eksternt tilleggsutstyr” inneholder opplysninger om hvor du finner kontaktene på datamaskinen, og beskrivelser av hvordan du installerer frittstående enheter og tilleggsutstyr.
- “Kapittel 3. Installere tilleggsutstyr i maskinen — liten bordmodell” inneholder beskrivelser av hvordan du fjerner dekselet på maskinen og installerer platelagre, minne og kort i maskinen.
- “Kapittel 4. Installere tilleggsutstyr i maskinen — bordmodell” inneholder beskrivelser av hvordan du fjerner dekselet på maskinen og installerer platelagre, minne og kort i maskinen.
- “Kapittel 5. Installere tilleggsutstyr i maskinen — ekstra liten gulvmodell” inneholder beskrivelser av hvordan du fjerner dekselet på maskinen og installerer platelagre, minne og kort i maskinen.
- “Kapittel 6. Oppdatere maskinens konfigurasjon” inneholder beskrivelse av hvordan du oppdaterer maskinkonfigurasjonen, installerer styreprogrammer og sletter et passord som er glemt eller mistet.
- “Tillegg A. Bytte batteri” inneholder instruksjoner for hvordan du bytter batteriet hvis det blir nødvendig.
- “Tillegg B. Oppdatere systemprogrammer” inneholder instruksjoner om hvordan du oppdaterer systemprogrammene.
- “Tillegg C. Systemadresetabeller” inneholder opplysninger for programmerere om tildeling av adresser på maskinen.
- “Tillegg D. Kanaltildelinger for avbruddsanmodning (IRQ) og direkte minnetilgang (DMA)” inneholder opplysninger om kanaltildelinger for avbruddsanmodning (IRQ) og direkte minnetilgang (DMA).
- “Tillegg E. Merknader og varemerker” inneholder merknader og informasjon om varemerker.

Informasjonsressurser

Access IBM, som er installert på maskinen, gir deg tilgang til mer informasjon om maskinen.

Slå opp i boken *Hurtigreferanse* som følger med maskinen, hvis du ønsker informasjon om grunnleggende feilsøking, programvaregjenopprettingsprosedyrer og opplysninger om hvor du får hjelp og service.

Hvis du har Internett-tilgang, kan du få tak i oppdaterte håndbøker til maskinen på World Wide Web. Du får du tilgang til denne informasjonen ved å gå til:

<http://www.pc.ibm.com/support>

Oppgi maskintype og modellnummer i feltet **Quick Path** og klikk på **Go**.

Kapittel 1. Oversikt

Du kan på en enkel måte utvide bruksmulighetene til maskinen ved å tilføye tilleggsutstyr. I denne boken finner du instruksjoner for hvordan du installerer eksternt og internt tilleggsutstyr. Når du skal installere tilleggsutstyr, følger du instruksjonene her og instruksjonene som følger med utstyret.

Dette kapittelet inneholder en oversikt over tilleggsutstyret du kan anskaffe til maskinen. Det inneholder også viktig informasjon om nødvendige verktøy, sikkerhet i forbindelse med elektrisitet og enheter som er følsomme overfor statisk elektrisitet.

Viktig

Før du installerer utstyr, må du lese "Sikkerhetsinformasjon" på side v. Disse forholdsreglene og retningslinjene forbedrer sikkerheten når du arbeider.

I Access IBM finner du generelle opplysninger om hvordan du bruker og tar vare på maskinen. Access IBM inneholder også opplysninger som hjelper deg når du skal løse problemer, reparere maskinen eller trenger annen teknisk assistanse.

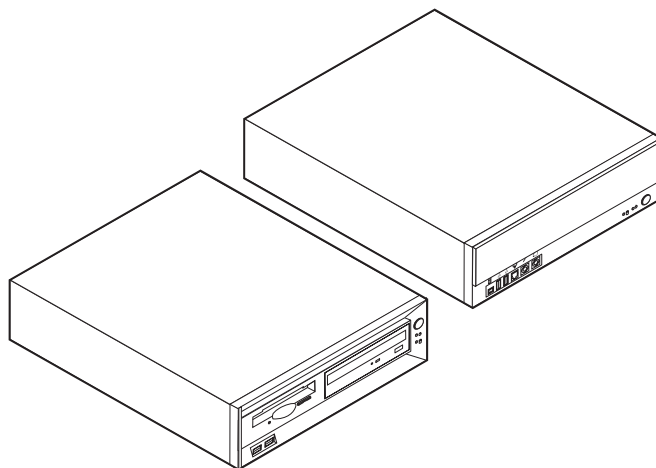
Identifisere maskinen

Når du skal installere tilleggsutstyr, må du vite hvilken maskintype/modell du har. Du finner dette nummeret på den lille merkelappen på forsiden av maskinen. Et eksempel på maskintype/modellnummer er 6339xxx.

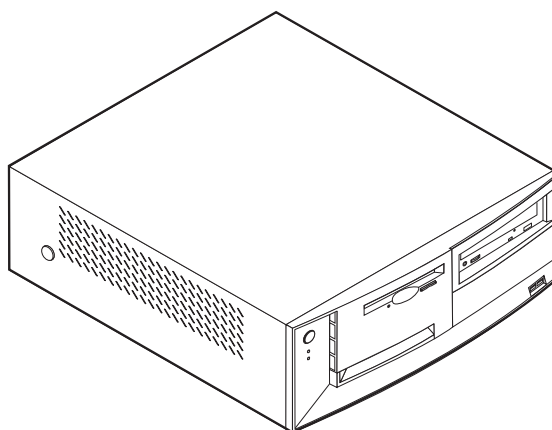
Informasjonen i denne boken gjelder for flere maskintyper og modeller. Illustrasjonene nedenfor hjelper deg med å identifisere maskinen din.

Liten bordmodell

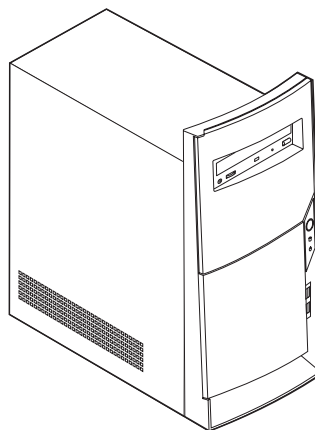
Merk: Illustrasjonen nedenfor viser de to typene små bordmodeller. Den ene modellen har et deksel over stasjonene.



Bordmodell



Ekstra liten gulvmodell



Utstyr

Dette kapittelet inneholder en oversikt over maskinens deler, forhåndsinstallert programvare og spesifikasjoner.

Mikroprosessor

Intel Pentium III med 256 kB intern L2-hurtigbuffer og MMX-teknologi eller en Intel Celeron med 128 kB intern L2-hurtigbuffer og MMX-teknologi

Minne

- Støtte for DIMM-moduler (Dual In-line Memory Modules)
- 512 kB FLASH-minne for systemprogrammer

Interne stasjoner

- 3,5-tommers diskettstasjon på 1,44 MB (noen modeller)
- Internt platelager
- EIDE CD-stasjon eller DVD-stasjon (noen modeller)

Skjermstyrenehhet

Dynamisk skjermminne

Lydsystem

16-biters integrert Sound Blaster Pro-kompatibelt lydsystem

Tilknytning

- Integrert styreenhet for Intel Ethernet med 10/100 Mbps som støtter Wake on LAN-funksjonen
- Modem (noen modeller)

Systemadministrasjonsfunksjoner

- Fjernprogramstarter (RPL) og DHCP (Dynamic Host Configuration Protocol)
- Wake on LAN
- Wake on Ring (i konfigureringsprogrammet kalles denne funksjonen "Oppringingsoppdagelse for seriell port" for et eksternt modem og "Oppringingsoppdagelse for modem" for et internt modem)
- Fjernadministrasjon
- Automatisk oppstarting
- System Management (SM) BIOS og SM-programvare
- Mulighet for lagring av resultater av maskinvareselvttest

I/U-funksjoner

- 25-kontaktpunkters ECP/EPP (Extended Capabilities Port/Extended Parallel Port)
- To serielle porter med 9 kontaktpunkter
- Fire USB-kontakter med 4 kontaktpunkter
- PS/2-museport
- PS/2-tastbordkontakt
- Ethernet-kontakt
- Skjermkontakt
- Tre lydkontakter (linje inn, linje ut og mikrofon)

- Fremre kontakter på noen små bordmodeller (S/PDIF, mikrofon og hodetelefon)
- Fremre IEEE 1394-kontakt (noen små bordmodeller)

Utvidelsesmuligheter

- Stasjonsbrønner
 - Liten bordmodell: Tre
 - Bordmodell: Fire
 - Ekstra liten gulvmodell: Fire
- 32-biters PCI-utbyggingsspor
 - Liten bordmodell: Tre (utbyggingskort må ha en lav profil)
 - Bordmodell: Tre
 - Ekstra liten gulvmodell: Tre

Strøm

- 95 W, 120 W eller 155 W strømforsyning med manuell spenningsvelger
- Automatisk 50/60 Hz innfrekvensskifting
- Støtte for avansert styring av strømtilførsel (APM)
- Støtte for ACPI (grensesnitt for automatisk konfigurering og strømstyring)

Sikkerhetsfunksjoner

- Oppstartingspassord og passord for systemansvarlig
- Støtte for tilføyning av en kabelbøyle og en låsbar kabel (varierer etter kabinettet)
- Konfigurerbar oppstartingssekvens
- Oppstarting uten diskettstasjon, tastbord eller mus
- Uovervåket oppstarting
- I/U-styring av diskett og platelager
- I/U-styring av seriell port og parallellport
- Sikkerhetsprofil for hver enhet

Programvare forhåndsinstallert av IBM

Det er mulig at maskinen leveres med forhåndsinstallert programvare. I så fall er operativsystem, styreprogrammer som støtter innebygde funksjoner, og andre støtteprogrammer inkludert.

Operativsystemer (støttede)

- Microsoft Windows Millennium Edition (Me)
- Microsoft Windows 2000 Professional
- Microsoft Windows 98 Second Edition

Operativsystemer (testet for kompatibilitet)¹

- Microsoft Windows 95
- Microsoft Windows NT Workstation 4.0
- Microsoft Windows XP Personal

1. Operativsystemene på denne listen blir testet for kompatibilitet når denne publikasjonen går i trykken. Det er mulig at flere operativsystemer blir identifisert av IBM som kompatible med maskinen etter utgivelsen av denne boken. Denne listen kan derfor bli endret eller utvidet. Hvis du vil vite om et operativsystem er testet for kompatibilitet, kan du gå til nettstedet til produsenten av operativsystemet.

Spesifikasjoner

Dette avsnittet inneholder fysiske spesifikasjoner for maskinen.

Fysisk spesifikasjon — liten bordmodell

<p>Dimensjoner</p> <p>Høyde: 88 mm Bredde: 305 mm Dybde: 380 mm</p> <p>Vekt</p> <p>Minimumskonfigurasjon som levert: 8,5 kg Maksimumskonfigurasjon: 8,6 kg</p> <p>Omgivelser</p> <p>Lufttemperatur:</p> <p>Maskin på: 10° til 35° C Maskin av: 10° til 43° C</p> <p>Maksimal høyde over havet: 2134 m Merk: Maksimal høyde over havet, 2134 m, er den maksimale høyden over havet der lufttemperaturene som er oppgitt, gjelder. Ved større høyder over havet er de maksimale lufttemperaturene lavere enn det som er oppgitt.</p> <p>Luftfuktighet:</p> <p>System på: 8 % til 80 % System av: 8 % til 80 %</p> <p>Elektrisitet</p> <p>Inngangsspenning:</p> <p>Lavt spenningsområde (115 V):</p> <p>Minimum: 90 V vekselstrøm Maksimum: 137 V vekselstrøm Inngangsfrekvens: 57–63 Hz Spenningsvelgerinnstilling: 115 V vekselstrøm</p> <p>Høyt spenningsområde (230 V):</p> <p>Minimum: 180 V vekselstrøm Maksimum: 265 V vekselstrøm Inngangsfrekvens: 47–53 Hz Spenningsvelgerinnstilling: 230 V vekselstrøm</p> <p>Kilovoltampere inn (kVA) (omtrentlig):</p> <p>Minimumskonfigurasjon som levert: 0,08 kVA Maksimumskonfigurasjon: 0,30 kVA</p> <p>Merk: Strømforbruk og varmeavgivelse varierer avhengig av mengden og typen av tilleggsutstyr som er installert, og hvilke strømsparingsfunksjoner som er i bruk.</p>	<p>Varmeavgivelse (omtrentlig) i Btu (British thermal units) per time:</p> <p>Minimumskonfigurasjon: 205 Btu/time (60 watt) Maksimumskonfigurasjon: 375 Btu/time (120 watt)</p> <p>Luftstrøm</p> <p>Maksimalt cirka 0,25 kubikkmeter per minutt</p> <p>Akustiske støyverdier</p> <p>Gjennomsnittlig lydtryknivå:</p> <p>For bruker:</p> <p>Utenfor drift: 38 dBA I drift: 43 dBA</p> <p>For tilhører 1 meter unna:</p> <p>Utenfor drift: 33 dBA I drift: 37 dBA</p> <p>Oppgitte lydeffektnivåer (øvre grense):</p> <p>Utenfor drift: 3,75 bel I drift: 4,99 bel</p> <p>Merk: Disse nivåene ble målt i kontrollerte akustiske omgivelser i samsvar med prosedyrer oppgitt av ANSI (American National Standards Institute) S12.10 og ISO 7779, og er rapportert å være i samsvar med ISO 9296. Det faktiske støynivået i et rom kan overskride de oppgitte gjennomsnittsverdiene på grunn av refleksjoner i rommet og andre støykilder i nærheten. De oppgitte lydeffektnivåene angir en øvre grense som de fleste datamaskiner ligger under når de er i drift.</p> <p>Merk: Maskinen er en digital enhet i klasse A eller B. Boken <i>Hurtigreferanse</i> inneholder flere opplysninger om denne klassifiseringen.</p>
--	--

Fysisk spesifikasjon — bordmodell

<p>Dimensjoner</p> <p>Høyde: 140 mm Bredde: 425 mm Dybde: 425 mm</p> <p>Vekt</p> <p>Minimumskonfigurasjon som levert: 14,0 kg Maksimumskonfigurasjon: 17,3 kg</p> <p>Omgivelser</p> <p>Lufttemperatur:</p> <p>Maskin på: 10° til 35° C Maskin av: 10° til 43° C</p> <p>Maksimal høyde over havet: 2134 m Merk: Maksimal høyde over havet, 2134 m, er den maksimale høyden over havet der lufttemperaturene som er oppgitt, gjelder. Ved større høyder over havet er de maksimale lufttemperaturene lavere enn det som er oppgitt.</p> <p>Luftfuktighet:</p> <p>System på: 8 % til 80 % System av: 8 % til 80 %</p> <p>Elektrisitet</p> <p>Inngangsspenning:</p> <p>Lavt spenningsområde (115 V):</p> <p>Minimum: 90 V vekselstrøm Maksimum: 137 V vekselstrøm Inngangsfrekvens: 57–63 Hz Spenningsvelgerinnstilling: 115 V vekselstrøm</p> <p>Høyt spenningsområde (230 V):</p> <p>Minimum: 180 V vekselstrøm Maksimum: 265 V vekselstrøm Inngangsfrekvens: 47–53 Hz Spenningsvelgerinnstilling: 230 V vekselstrøm</p> <p>Kilovoltampere inn (kVA) (omtrentlig):</p> <p>Minimumskonfigurasjon som levert: 0,08 kVA Maksimumskonfigurasjon: 0,3 kVA</p> <p>Merk: Strømforbruk og varmeavgivelse varierer avhengig av mengden og typen av tilleggsutstyr som er installert, og hvilke strømsparingsfunksjoner som er i bruk.</p>	<p>Varmeavgivelse (omtrentlig) i Btu (British thermal units) per time:</p> <p>Minimumskonfigurasjon: 240 Btu/time (75 watt) Maksimumskonfigurasjon: 940 Btu/time (160 watt)</p> <p>Luftstrøm</p> <p>Maksimalt cirka 0,34 kubikkmeter per minutt</p> <p>Akustiske støyverdier</p> <p>Gjennomsnittlig lydtryknivå:</p> <p>For bruker:</p> <p>Utenfor drift: 38 dBA I drift: 43 dBA</p> <p>For tilhører 1 meter unna:</p> <p>Utenfor drift: 33 dBA I drift: 37 dBA</p> <p>Oppgitte lydeffektnivåer (øvre grense):</p> <p>Utenfor drift: 4,8 bel I drift: 5,1 bel</p> <p>Merk: Disse nivåene ble målt i kontrollerte akustiske omgivelser i samsvar med prosedyrer oppgitt av ANSI (American National Standards Institute) S12.10 og ISO 7779, og er rapportert å være i samsvar med ISO 9296. Det faktiske støynivået i et rom kan overskride de oppgitte gjennomsnittsverdiene på grunn av refleksjoner i rommet og andre støykilder i nærheten. De oppgitte lydeffektnivåene angir en øvre grense som de fleste datamaskiner ligger under når de er i drift.</p> <p>Merk: Maskinen er en digital enhet i klasse A eller B. Boken <i>Hurtigreferanse</i> inneholder flere opplysninger om denne klassifiseringen.</p>
--	--

Fysiske spesifikasjoner — ekstra liten gulvmodell

<p>Dimensjoner</p> <p>Høyde: 192 mm Bredde: 385 mm Dybde: 388 mm</p> <p>Vekt</p> <p>Minimumskonfigurasjon som levert: 9,4 kg Maksimumskonfigurasjon: 11,3 kg</p> <p>Omgivelser</p> <p>Lufttemperatur:</p> <p>Maskin på: 10° til 35° C Maskin av: 10° til 43° C</p> <p>Maksimal høyde over havet: 2134 m Merk: Maksimal høyde over havet, 2134 m, er den maksimale høyden over havet der lufttemperaturene som er oppgitt, gjelder. Ved større høyder over havet er de maksimale lufttemperaturene lavere enn det som er oppgitt.</p> <p>Luftfuktighet:</p> <p>System på: 8 % til 80 % System av: 8 % til 80 %</p> <p>Elektrisitet</p> <p>Inngangsspenning:</p> <p>Lavt spenningsområde (115 V):</p> <p>Minimum: 90 V vekselstrøm Maksimum: 137 V vekselstrøm Inngangsfrekvens: 57–63 Hz Spenningsvelgerinnstilling: 115 V vekselstrøm</p> <p>Høyt spenningsområde (230 V):</p> <p>Minimum: 180 V vekselstrøm Maksimum: 265 V vekselstrøm Inngangsfrekvens: 47–53 Hz Spenningsvelgerinnstilling: 230 V vekselstrøm</p> <p>Kilovoltampere inn (kVA) (omtrentlig):</p> <p>Minimumskonfigurasjon som levert: 0,08 kVA Maksimumskonfigurasjon: 0,3 kVA</p> <p>Merk: Strømforbruk og varmeavgivelse varierer avhengig av mengden og typen av tilleggsutstyr som er installert, og hvilke strømsparingsfunksjoner som er i bruk.</p>	<p>Varmeavgivelse (omtrentlig) i Btu (British thermal units) per time:</p> <p>Minimumskonfigurasjon: 240 Btu/time (75 watt) Maksimumskonfigurasjon: 705 Btu/time (160 watt)</p> <p>Luftstrøm</p> <p>Maksimalt cirka 0,5 kubikkmeter per minutt</p> <p>Akustiske støyverdier</p> <p>Gjennomsnittlig lydtryknivå:</p> <p>For bruker:</p> <p>Utenfor drift: 38 dBA I drift: 43 dBA</p> <p>For tilhører 1 meter unna:</p> <p>Utenfor drift: 33 dBA I drift: 37 dBA</p> <p>Oppgitte lydeffektnivåer (øvre grense):</p> <p>Utenfor drift: 4,8 bel I drift: 5,1 bel</p> <p>Merk: Disse nivåene ble målt i kontrollerte akustiske omgivelser i samsvar med prosedyrer oppgitt av ANSI (American National Standards Institute) S12.10 og ISO 7779, og er rapportert å være i samsvar med ISO 9296. Det faktiske støynivået i et rom kan overskride de oppgitte gjennomsnittsverdiene på grunn av refleksjoner i rommet og andre støykilder i nærheten. De oppgitte lydeffektnivåene angir en øvre grense som de fleste datamaskiner ligger under når de er i drift.</p> <p>Merk: Maskinen er en digital enhet i klasse A eller B. Boken <i>Hurtigreferanse</i> inneholder flere opplysninger om denne klassifiseringen.</p>
---	---

Tilgjengelig tilleggsutstyr

Her er eksempler på tilgjengelig tilleggsutstyr:

- Eksternt tilleggsutstyr
 - Enheter som kobles til en parallellport, for eksempel skrivere og eksterne stasjoner
 - Enheter som kobles til en seriell port, for eksempel eksterne modemer og digitale kameraer
 - Lydenheter, for eksempel eksterne høyttalere for lydsystemet
 - USB-enheter, for eksempel skrivere, styrespaker og skannere
 - Sikkerhetsenheter, for eksempel en kabelbøyle
 - Skjermer
 - IEEE 1394-enheter, for eksempel digitale kameraer
- Internt tilleggsutstyr
 - Systemminne, kalt DIMM-moduler (Dual In-line Memory Modules)
 - PCI-kort (Peripheral Component Interconnect)
 - Interne stasjoner, for eksempel:
 - CD-stasjon eller DVD stasjon
 - Platelager
 - Diskettstasjoner og andre stasjoner med utskiftbare medier

Du kan lese om det siste innen tilgjengelig utstyr på disse nettstedene:

- <http://www.ibm.com/pc/us/options/>
- <http://www.pc.ibm.com/support/>

Du kan også få informasjon ved å ringe disse telefonnumrene:

- I USA kan du ringe 1-800-IBM-2YOU (1-800-426-2968) eller til din IBM-forhandler eller IBM-representant.
- I Canada kan du ringe 1-800-565-3344 eller 1-800-465-7999.
- Hvis du befinner deg utenfor USA og Canada, tar du kontakt med din IBM-forhandler eller IBM-representant.

Nødvendig verktøy

For å installere enkelte typer tilleggsutstyr trenger du en flat skrutrekker eller en Phillips-skrutrekker. For andre typer kan du trenge annet utstyr. Les instruksjonene som følger med utstyret.

Håndtere deler som er følsomme for statisk elektrisitet

Selv om statisk elektrisitet er ufarlig for deg, kan det forårsake alvorlige skader på en datamaskin og det installerte utstyret.

Når du installerer tilleggsutstyr, må du *ikke* åpne den antistatiske pakningen med utstyret før du blir bedt om å gjøre det.

Når du håndterer utstyr og komponenter, må du ta disse forholdsreglene for å unngå at utstyret blir ødelagt av statisk elektrisitet:

- Beveg deg minst mulig. Bevegelse kan føre til at du bygger opp statisk elektrisitet.

- Håndter komponentene forsiktig. Hold kort og minnemoduler i kantene. Ta aldri på kretsene.
- Unngå at andre tar på deler.
- Når du installerer nytt tilleggsutstyr, holder du den antistatiske pakningen som inneholder utstyret, i berøring med metalldekslet på et utbyggingsspor eller en annen umalt metalloverflate i minst to sekunder. Dette reduserer den statiske elektrisiteten i pakningen og i kroppen din.
- Om mulig tar du utstyret ut av pakningen og setter det direkte inn i maskinen uten å sette det ned. Hvis dette ikke er mulig, plasserer du den antistatiske pakningen på en plan og ren flate og legger utstyret oppå den.
- Ikke plasser utstyret på maskindekslet eller en annen metallflate.

Kapittel 2. Installere eksternt tilleggsutstyr

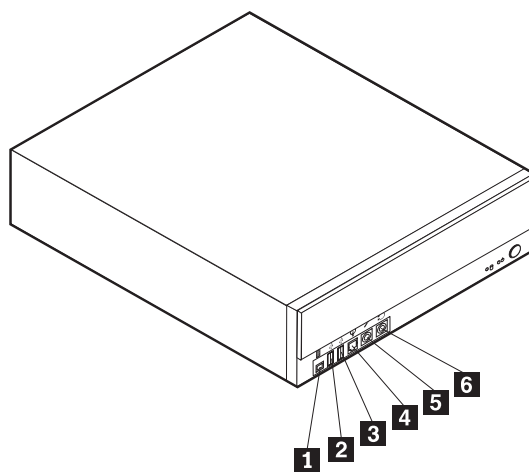
Dette kapitlet viser plasseringen til forskjellige eksterne kontakter som du kobler frittstående enheter til, for eksempel eksterne høyttalere, en skriver eller en skanner. For enkelte typer utstyr må du installere programvare i tillegg for at den fysiske forbindelsen skal fungere. Når du installerer frittstående enheter, bruker du opplysningene i dette kapitlet til å finne riktig kontakt. Deretter leser du instruksjonene som følger med enheten, for å koble den til maskinen på riktig måte og installere nødvendig programvare og styreprogrammer.

Viktig

Før du installerer eller fjerner tilleggsutstyr, må du lese "Sikkerhetsinformasjon" på side v. Disse forholdsreglene og retningslinjene forbedrer sikkerheten når du arbeider.

Finne kontaktene foran på maskinen

Illustrasjonene nedenfor viser hvor du finner kontaktene foran på den lille bordmodellen.



1 IEEE 1394-kontakt (noen modeller)

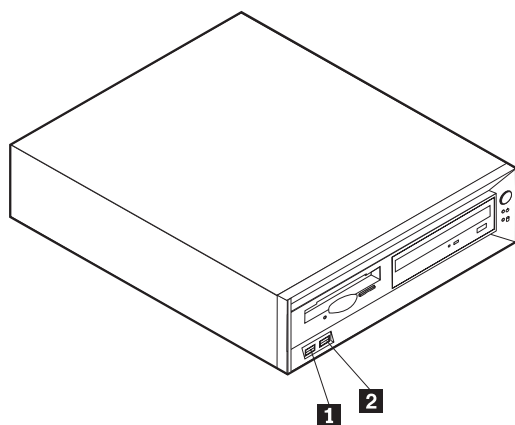
2 Fremre USB-kontakt

3 Fremre USB-kontakt

4 S/PDIF-kontakt

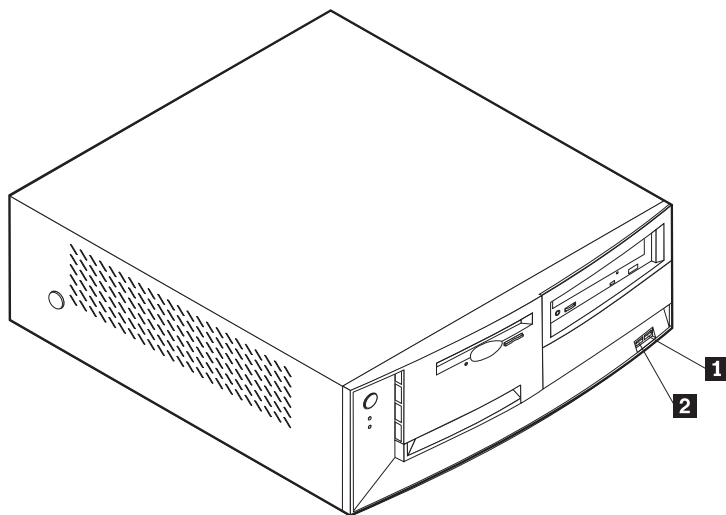
5 Mikrofonkontakt

6 Hodetelefonuttak



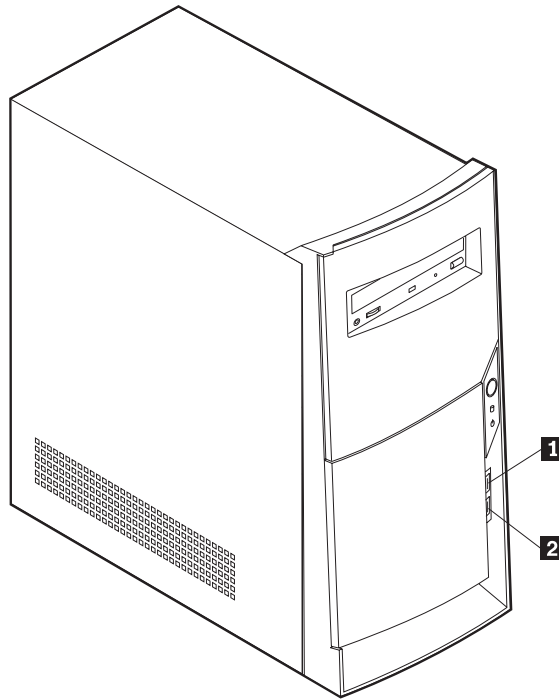
- 1** Fremre USB-kontakt
- 2** Fremre USB-kontakt

Illustrasjonen nedenfor viser hvor du finner kontaktene foran på bordmodellen.



- 1** Fremre USB-kontakt
- 2** Fremre USB-kontakt

Illustrasjonen nedenfor viser hvor du finner kontaktene foran på den ekstra lille gulvmodellen.

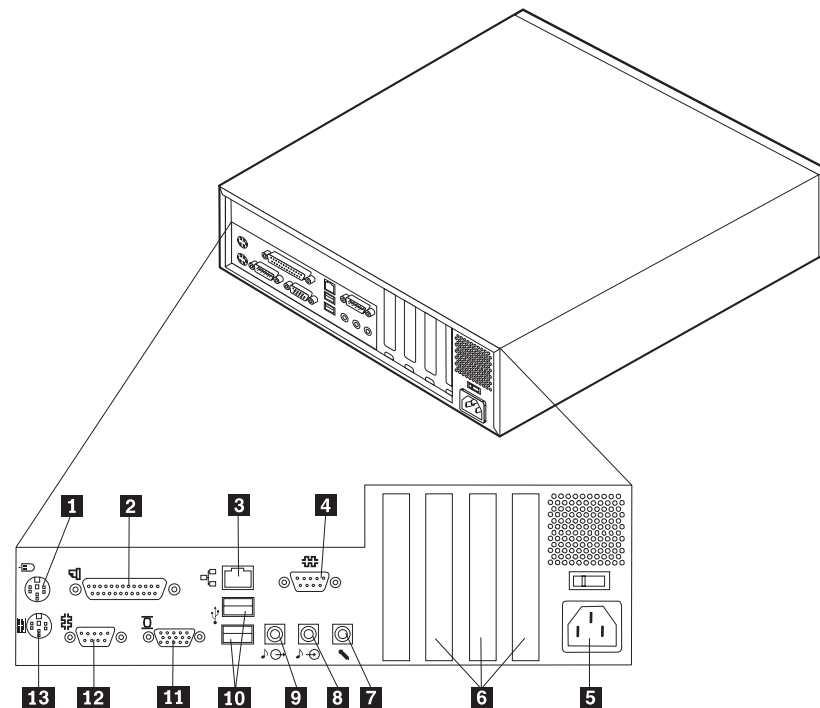


1 Fremre USB-kontakt

2 Fremre USB-kontakt

Finne kontaktene bak på maskinen

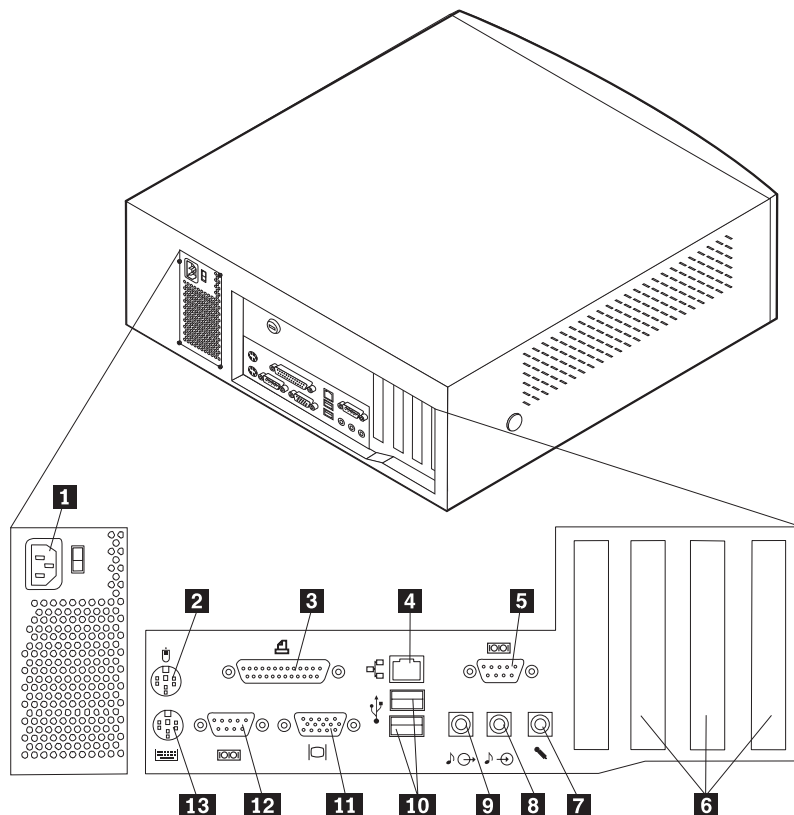
Illustrasjonen nedenfor viser hvor du finner kontaktene bak på den lille bordmodellen.



- | | |
|---------------------------|---------------------------|
| 1 Museport | 8 Lydlinjeinngang |
| 2 Parallellport | 9 Lydlinjeutgang |
| 3 Ethernet-kontakt | 10 USB-kontakter |
| 4 Seriell port | 11 Skjermkontakt |
| 5 Strømkontakt | 12 Seriell port |
| 6 PCI-spor | 13 Tastbordkontakt |
| 7 Mikrofonkontakt | |

Merk: Kontaktene på baksiden av maskinen har fargekodede ikoner som hjelper deg å finne ut hvor du skal koble kablene på maskinen.

Illustrasjonen nedenfor viser hvor du finner kontaktene bak på bordmodellen.

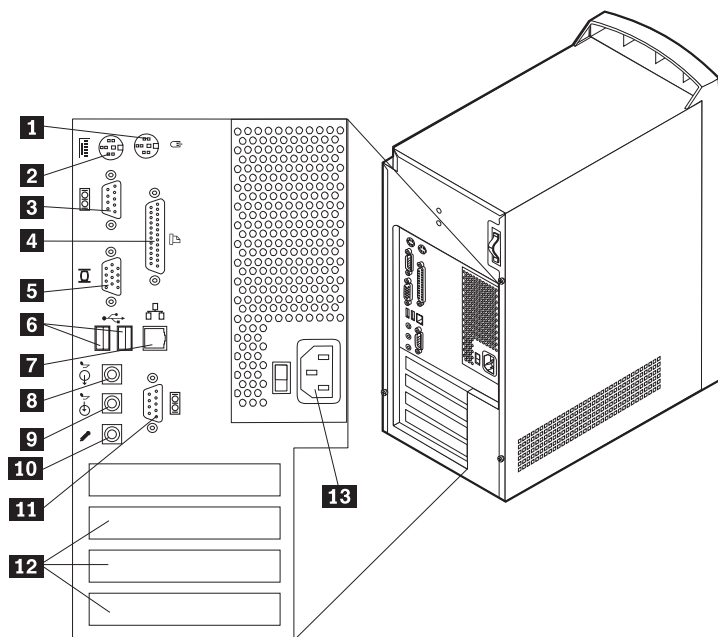


- 1** Strømkontakt
- 2** Museport
- 3** Parallellport
- 4** Ethernet-kontakt
- 5** Seriell port
- 6** PCI-spor
- 7** Mikrofonkontakt

- 8** Lydlinjeinngang
- 9** Lydlinjeutgang
- 10** USB-kontakter
- 11** Skjermkontakt
- 12** Seriell port
- 13** Tastbordkontakt

Merk: Kontaktene på baksiden av maskinen har fargekodete ikoner som hjelper deg å finne ut hvor du skal koble kablene på maskinen.

Illustrasjonen nedenfor viser hvor du finner kontaktene bak på ekstra små gulvmodeller.



1 Museport

2 Tastbordkontakt

3 Seriell port

4 Parallellport

5 Skjermkontakt

6 USB-kontakter

7 Ethernet-kontakt

8 Lydlinjeutgang

9 Lydlinjeinngang

10 Mikrofonkontakt

11 Seriell port

12 PCI-spor

13 Strømkontakt

Merk: Kontaktene på baksiden av maskinen har fargekodede ikoner som hjelper deg å finne ut hvor du skal koble kablene på maskinen.

Kontakt	Beskrivelse
Museport	Brukes til å koble til en mus, styrekule eller annen pekeenhet som bruker en PS/2-museplugg.
Tastbordkontakt	Brukes til å koble til et tastbord med en PS/2-tastbordplugg.
Seriell port	Brukes til å koble til et eksternt modem, en seriell skriver eller en annen enhet som bruker 9-punktets plugg.
Parallellport	Brukes til å koble til en parallellskriver eller en annen enhet som krever en 25-punktets parallellforbindelse.
USB-kontakter	Brukes til å koble til en enhet som krever en USB-forbindelse, for eksempel en USB-skanner eller USB-skriver. Hvis du har mer enn fire USB-enheter, kan du kjøpe en USB-tilkoblingsenhet, som du kan koble flere USB-enheter til.
Ethernet-kontakt	Brukes til å koble en Ethernet-kabel som bruker en Ethernet-kontakt. Merk: For å tilfredsstille kravene om elektromagnetisk kompatibilitet må du bruke skjermede og jordede kabler og kontaktutstyr.
Lydlinjeutgang	Brukes til å sende lydsignaler fra maskinen til frittstående enheter, for eksempel stereohøytalere med innebygde forsterkere, hodetelefoner (på mer enn 18 ohm), multimedietastbord eller lydlinjeinngangen på et stereoanlegg.
Lydlinjeinngang	Brukes til å motta lydsignaler fra en ekstern lydkilde, for eksempel et stereoanlegg. Når du tilkobler en ekstern lydkilde, kobler du en kabel mellom enhetens lydlinjeutgang og lydlinjeinngangen på maskinen.
Mikrofonkontakt	Brukes til å koble en mikrofon til maskinen når du vil gjøre lydopptak på platelageret eller bruke programvare for talegjenkjenning.

PNA-nettverkskort for hjemmebruk

Noen modeller kan ha et PNA-nettverkskort (Phoneline Network Alliance) med et integrert V.90-modem. I tillegg til modemfunksjonen kan du med dette kortet bruke telefonkoblingen hjemme til nettverkskommunikasjon mellom likeverdige maskiner (peer-to-peer networking). For å kunne bruke et PNA-nettverkskort må du installere Intel AnyPoint-programvare fra CDen *Programvarevalg*. Hver maskin på PNA-nettverket må ha et PNA-nettverkskort og tilhørende programvare installert. Du finner opplysninger om bruk av PNA-nettverkskortet eller AnyPoint-programvaren i AnyPoint-dokumentasjonen (følger bare med modeller som leveres med PNA-nettverkskort).

Koble hver av maskinene på et PNA-nettverk direkte til telefonkontakten på veggen. Hvis du har flere datamaskiner enn telefonkontakter i et rom, kan du bruke en telefondeler.

Faktisk overføringshastighet i nettverket avhenger av mange faktorer, for eksempel kablingen, og den er ofte lavere enn maksimal overføringshastighet.

Noen Internett-leverandører tillater ikke deling på en konto, eller krever ekstra betaling for Internett-deling. Det er mulig at din Internett-avtale krever at du har flere enn en konto. Du finner flere opplysninger i avtalen med Internett-formidleren.

Skaffe styreprogrammer

Du kan hente styreprogrammer for operativsystemer som ikke er forhåndsinstallert, på adressen <http://www.pc.ibm.com/support/> på World Wide Web. Du finner installeringsinstruksjoner i README-filer sammen med styreprogramfilene.

Kapittel 3. Installere tilleggsutstyr i maskinen — liten bordmodell

Du kan utvide bruksmulighetene for maskinen ved å tilføye minne, stasjoner eller kort. Når du skal installere tilleggsutstyr, følger du instruksjonene her og instruksjonene som følger med utstyret.

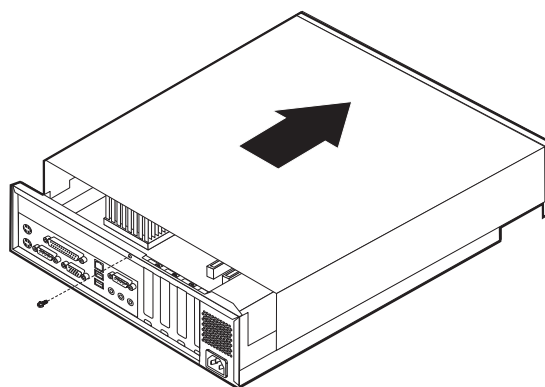
Fjerne dekselet

Viktig

Les "Sikkerhetsinformasjon" på side v og "Håndtere deler som er følsomme for statisk elektrisitet" på side 8 før du fjerner dekselet.

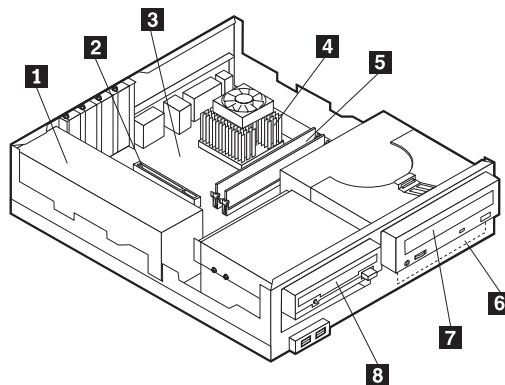
Slik tar du av dekselet:

1. Avslutt operativsystemet, ta ut alle medier (disketter, CDer eller bånd) fra stasjonene og slå av alle tilkoblede enheter og maskinen.
2. Trekk ut alle nettkabler fra stikkontaktene.
3. Frakoble alle kabler som er koblet til maskinen. Dette gjelder nettkabler, signalkabler og alle andre typer kabler som måtte være tilkoblet.
4. Fjern skruen som holder fast toppdekselet bak på systemenheten.
5. Hold i toppdekselet på begge sider og skyv det forover. Løft av toppdekselet og legg det til side.



Finne komponenter

Illustrasjonen nedenfor hjelper deg å finne forskjellige deler i maskinen.



1 Strømforsyningsenhet

2 PCI-spør

3 Systembord

4 Mikroprosessor og kjøleribbe

5 DIMM

6 Platelager

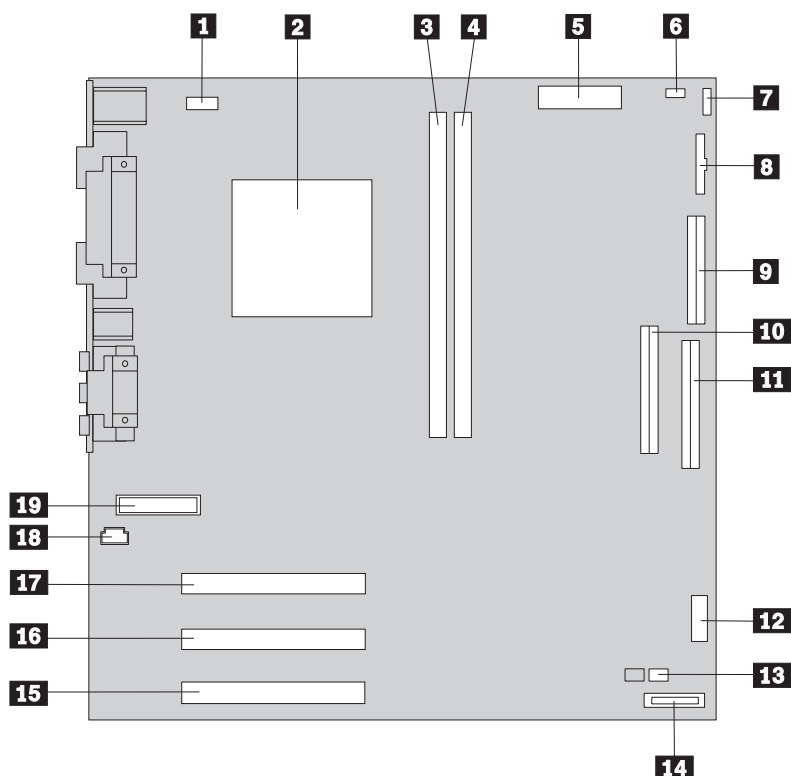
7 CD- eller DVD-stasjon

8 Diskettstasjon

Finne delene på systembordet

Systembordet, som også kalles *hovedkortet*, er det viktigste kortet i maskinen. Det sørger for grunnleggende funksjoner og støtter en rekke IBM-installerte enheter og enheter som du kan installere senere.

På illustrasjonen nedenfor ser du hvor de forskjellige delene på systembordet befinner seg.



- | | | | |
|-----------|--------------------------------|-----------|---------------------------------------|
| 1 | Viftekontakt | 11 | Kontakt for primær IDE-enhet |
| 2 | Mikroprosessor | 12 | Fremre USB-port |
| 3 | DIMM 1 | 13 | Clear CMOS/BIOS Recovery-krysskobling |
| 4 | DIMM 2 | 14 | Batteri |
| 5 | Strømkontakt | 15 | PCI-spor |
| 6 | Strømkontakt | 16 | PCI-spor |
| 7 | Lampekontakt for plattelager | 17 | PCI-spor |
| 8 | Nettlampekontakt | 18 | Lydkontakt for CD-ROM |
| 9 | Diskettkontakt | 19 | Frontpanelkontakt |
| 10 | Kontakt for sekundær IDE-enhet | | |

Installere minne

Maskinen har to kontakter for installering av DIMM-moduler (Dual Inline Memory Modules) med opptil 512 MB systemminne.

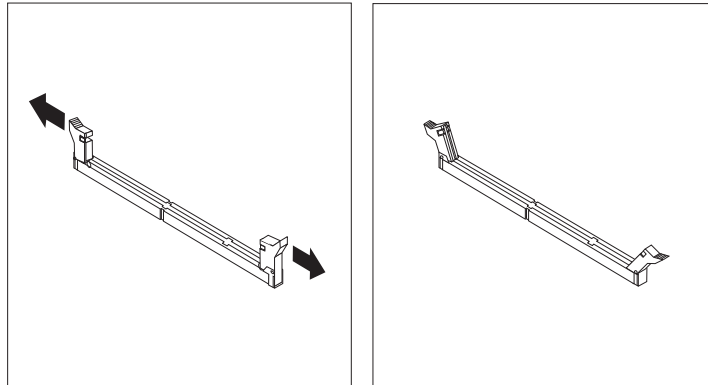
Installere DIMM-moduler

Når du installerer DIMM-moduler, må du følge disse reglene:

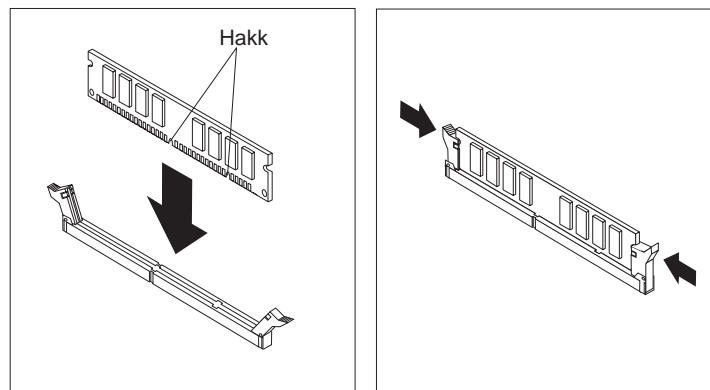
- Ta i bruk hver minnekontakt sekvensielt idet du begynner med DIMM 1
- Bruk 3,3 V, synkrone, 168-kontaktpunkters, ubufrede, 133 MHz, ikke-paritets SDRAM-moduler
- Bruk DIMM-moduler på 32, 64 eller 128 MB i en hvilken som helst kombinasjon
- DIMM-moduler med en høyde på 38,1 mm (1,5 tommer)

Slik installerer du en DIMM-modul:

1. Fjern dekselet. Se "Fjerne dekselet" på side 19.
2. Finn DIMM-kontaktene. Se "Finne delene på systembordet" på side 20.
3. Åpne festeklemmene.



4. Pass på at hakkene i DIMM-modulen passer med kontakten. Skyv eller sett DIMM-modulen rett inn i kontakten til festeklemmene lukkes.



Neste trinn:

- Hvis du skal installere annet tilleggsutstyr, fortsetter du med instruksjonene for det.
- Gå til "Sette på plass dekselet og tilkoble kablene" på side 26 for å fullføre installeringen.

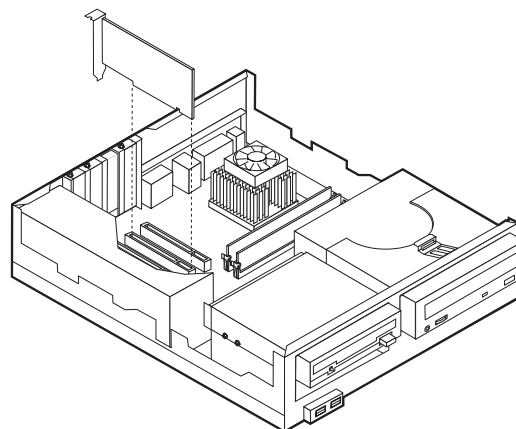
Installere kort

Her finner du opplysninger om hvordan du installerer og fjerner kort. Maskinen har tre utbyggingsspor for PCI-kort (Peripheral Component Interconnect).

Slik installerer du et kort:

1. Fjern dekselet. Se "Fjerne dekselet" på side 19.

2. Fjern sporskruen og spordekslet for utbyggingssporet.



3. Installer kortet og sett på plass festeskruene.

Neste trinn:

- Hvis du skal installere annet tilleggsutstyr, fortsetter du med instruksjonene for det.
- Gå til "Sette på plass dekslet og tilkoble kablene" på side 26 for å fullføre installeringen.

Installere interne stasjoner

Her finner du opplysninger om hvordan du installerer og fjerner interne stasjoner.

Interne stasjoner er enheter som maskinen bruker for å lese og lagre data. Du kan tilføye eller bytte ut stasjoner i maskinen for å øke lagringskapasiteten og for å kunne lese andre typer medier, for eksempel CD-ROM.

Interne stasjoner installeres i *brønner*. I denne boken kalles brønnene brønn 1, brønn 2 og så videre.

Når du installerer en intern stasjon, er det viktig at du legger merke til hvilken type stasjon og hvilken størrelse du kan installere i hver enkelt brønn. Det er også viktig at du kobler kablene for de interne stasjonene riktig til den installerte stasjonen.

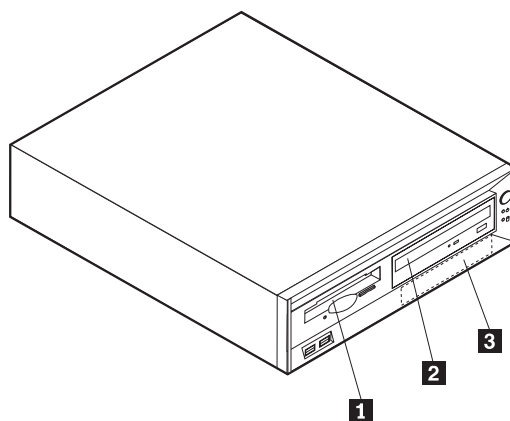
Stasjonsspesifikasjoner

Maskinen kan bli levert med disse IBM-installerte stasjonene:

- En 3,5-tommers diskettstasjon i brønn 1
- En CD- eller DVD-stasjon i brønn 2
- Et 3,5-tommers platelager i brønn 3

Brønner som ikke har stasjoner installert, har en antistatisk beskyttelse og et brønndeksel.

Illustrasjonen nedenfor viser hvor stasjonsbrønnene befinner seg



I tabellen nedenfor beskrives noen av stasjonene du kan installere i hver brønn, og deres høydekrav.

1 Brønn 1 - Maksimal høyde: 25,4	3,5-tommers diskettstasjon (forhåndsinstallert på noen modeller)
2 Brønn 2 - Maksimal høyde: 41,3 mm	CD-ROM-stasjon (standard i noen modeller)
3 Brønn 3 - Maksimal høyde: 12,7 mm	3,5-tommers platelager (forhåndsinstallert)

Merknader:

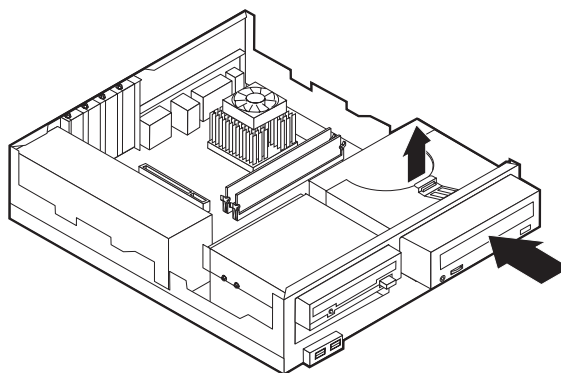
1. Du kan ikke installere stasjoner som er høyere enn 41,3 mm.
2. Installer stasjoner for utskiftbare medier (magnetbånd eller CDer) i de tilgjengelige brønnene (brønn 1 eller 2).

Installere en stasjon

Slik installerer du en CD-stasjon eller en DVD-stasjon i brønn 2:

1. Ta av dekselet (slå opp på "Fjerne dekselet" på side 19).
2. Hvis du installerer en stasjon for utskiftbart medium, setter du en skrutrekker i et av sporene på den antistatiske beskyttelsen i stasjonsbrønnen der du skal installere stasjonen, og fjerner forsiktig den antistatiske beskyttelsen fra stasjonsbrønnen.
3. Kontroller at stasjonen er satt riktig inn i hovedenheten. Slå opp i dokumentasjonen som følger med CD-stasjonen eller DVD-stasjonen hvis du ønsker informasjon om master/slave-krysskobling.
4. Åpne låsemekanismen og ta ut monteringsbraketten for stasjonen.
5. Sett stasjonen i brønnen. Juster skruehullene og sett inn de fire skruene.

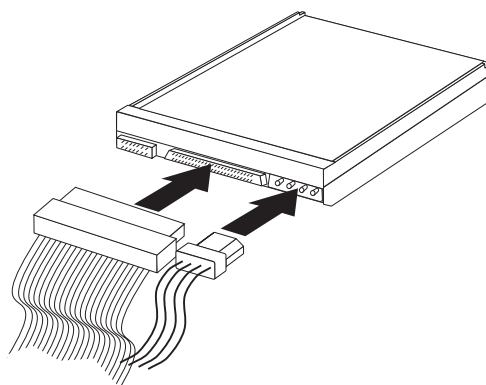
6. Skyv stasjonskassen halvvegs inn i monteringsbraketten.



7. Hver IDE-stasjon krever to kabler; en nettkabel med fire ledninger som kobles til strømforsyningskabelen, og en signalkabel som kobles til systembordet. Du kan også koble til en lyd-kabel.

Slik kobler du en CD-stasjon eller DVD-stasjon til maskinen:

- a. Finn signalkabelen som fulgte med maskinen eller med den nye stasjonen.
- b. Finn den sekundære IDE-kontakten og lyd-kontakten for CD-ROM på systembordet. Se "Finne delene på systembordet" på side 20.
- c. Koble den ene enden av signalkabelen til den sekundære IDE-kontakten på systembordet og den andre til CD-stasjonen eller DVD-stasjonen.
- d. Maskinen har ekstra nettkabelkontakter i tilfelle du vil koble til flere stasjoner. Koble nettkabelen til stasjonen.



8. Hvis du har en lyd-kabel for CD-ROM-stasjonen, kobler du den til stasjonen og systembordet.
9. Skyv inn stasjonskassen og huk fast låsemekanismen.
10. Hvis du har installert en stasjon for utskiftbart medium, tar du brønndekselet ut av frontdekselet.

Neste trinn:

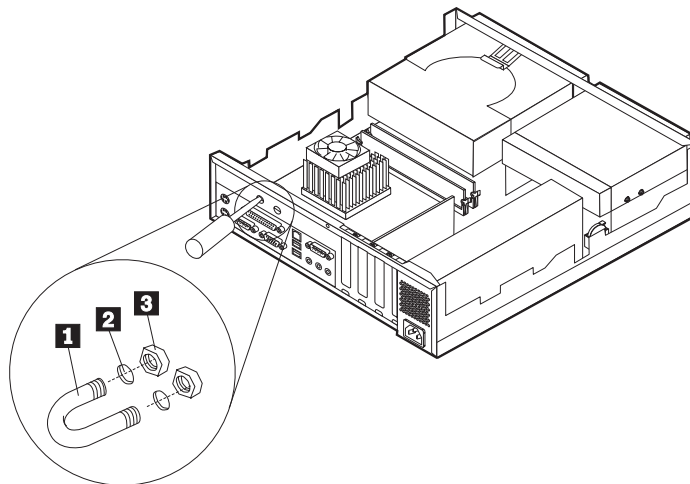
- Hvis du skal installere annet tilleggsutstyr, fortsetter du med instruksjonene for det.
- Gå til "Sette på plass dekselet og tilkoble kablene" på side 26 for å fullføre installeringen.

Installere en kabelbøyle

For å beskytte mot tyveri av maskinvare kan du montere en 5 mm kabelbøyle og kabel på maskinen. Når du har montert en sikkerhetskabel, må du kontrollere at det ikke er interferens mellom den og andre kabler som er koblet til PCen.

Slik installerer du en kabelbøyle:

1. Ta av dekselet (slå opp på "Fjerne dekselet" på side 19).
2. Bruk et verktøy, for eksempel en skrutrekker, til å fjerne de to metalldekslene.
3. Fest kabelbøylen gjennom bakpanelet. Deretter setter du inn mutterne og strammer dem med en skiftenøkkel.
4. Sett dekselet på plass igjen. Du finner flere opplysninger om dette under "Sette på plass dekselet og tilkoble kablene" på side 26.
5. Tre kabelen gjennom kabelbøylen og rundt en gjenstand som ikke er en del av eller er permanent festet til bygningsstrukturen eller fundamentet, og som den ikke kan fjernes fra. Deretter fester du kabelendene sammen med en lås.



- 1** Kabelbøyle
- 2** Hull for bolten
- 3** Muttere

Neste trinn:

Hvis du skal installere annet tilleggsutstyr, fortsetter du med instruksjonene for det.

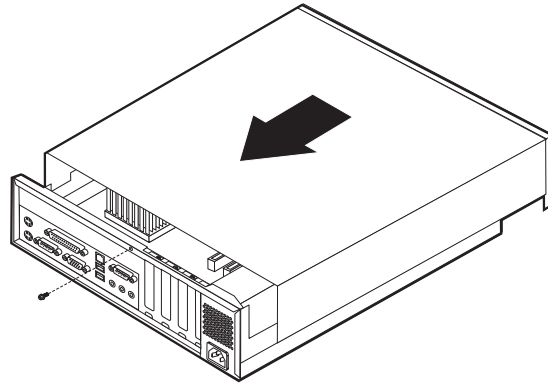
Sette på plass dekselet og tilkoble kablene

Når du er ferdig med å installere tilleggsutstyr, må du sette på plass eventuelle deler som du har fjernet, sette på plass dekselet og tilkoble kablene igjen, inkludert nettkabler og telefonledninger. Avhengig av hva slags utstyr du har installert, er det mulig at du også må oppdatere opplysningene i konfigureringsprogrammet.

Slik setter du på plass dekselet og kobler kablene til maskinen:

1. Pass på at alle komponenter er satt sammen riktig, og at ingen verktøy eller løse skruer er gjenglemt inne i maskinen.

2. Fjern alle kabler som kan hindre deg i å sette på plass dekselet.
3. Plasser dekselet over maskinen og skyv det bakover til det sitter på plass. Fest dekselet med skruene.



4. Koble kablene til maskinen igjen. Se “Kapittel 2. Installere eksternt tilleggsutstyr” på side 11.
5. Hvis du skal oppdatere konfigurasjonen, finner du opplysninger under “Kapittel 6. Oppdatere maskinens konfigurasjon” på side 55.

Kapittel 4. Installere tilleggsutstyr i maskinen — bordmodell

Du kan utvide bruksmulighetene for maskinen ved å tilføye minne, stasjoner eller kort. Når du skal installere tilleggsutstyr, følger du instruksjonene her og instruksjonene som følger med utstyret.

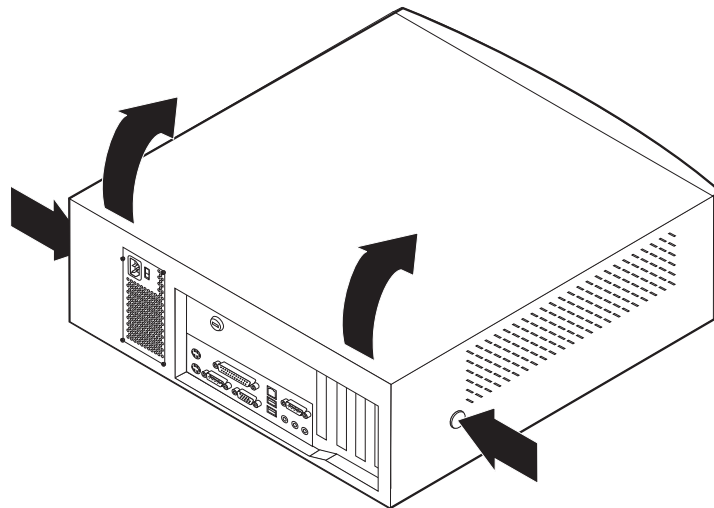
Fjerne dekselet

Viktig:

Les "Sikkerhetsinformasjon" på side v og "Håndtere deler som er følsomme for statisk elektrisitet" på side 8 før du fjerner dekselet.

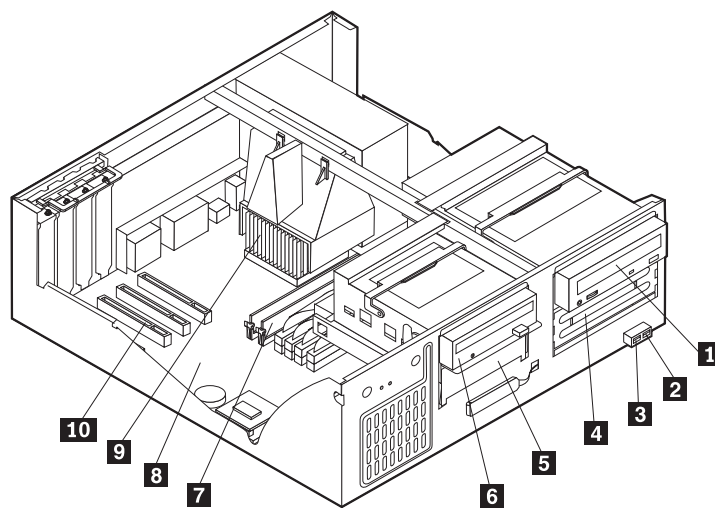
Slik tar du av dekselet:

1. Avslutt operativsystemet, ta ut alle medier (disketter, CDer eller bånd) fra stasjonene og slå av alle tilkoblede enheter og maskinen.
2. Trekk ut alle nettkabler fra stikkontaktene.
3. Frakoble alle kabler som er koblet til maskinen. Dette gjelder nettkabler, signalkabler og alle andre typer kabler som måtte være tilkoblet.
4. Trykk på knappene på sidene av maskinen og vri bakenden av dekselet opp mot forsiden av maskinen.



Finne komponenter

Illustrasjonen nedenfor hjelper deg å finne forskjellige deler i maskinen.

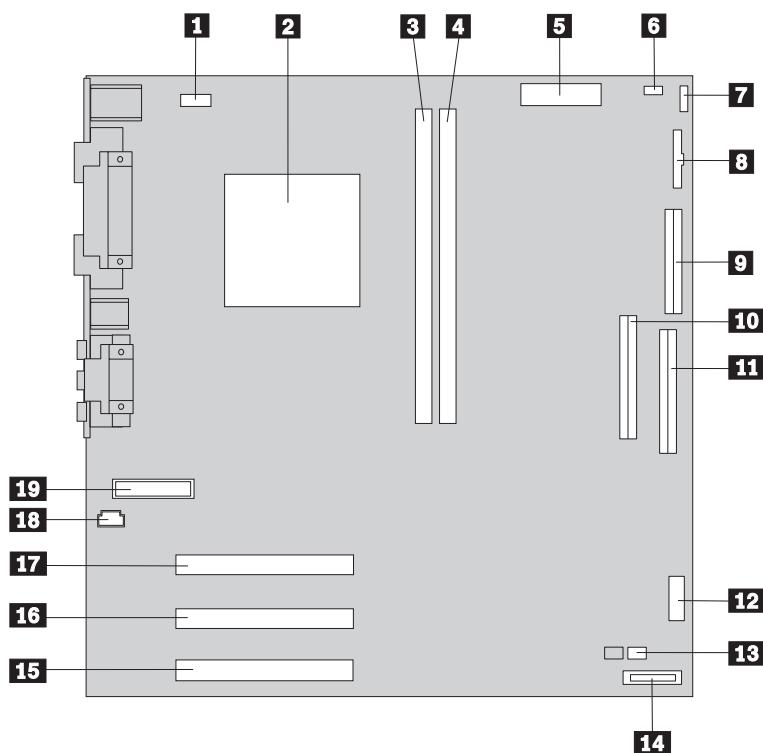


- | | |
|--------------------------------|---------------------------------------|
| 1 CD-ROM-stasjon | 6 Diskettstasjon |
| 2 Fremre USB-kontakt | 7 DIMM |
| 3 Fremre USB-kontakt | 8 Systembord |
| 4 Valgfri stasjonsbrønn | 9 Mikroprosessor og kjøleribbe |
| 5 Platelager | 10 PCI-spor |

Finne delene på systembordet

Systembordet, som også kalles *hovedkortet*, er det viktigste kortet i maskinen. Det sørger for grunnleggende funksjoner og støtter en rekke IBM-installerte enheter og enheter som du kan installere senere.

På illustrasjonen nedenfor ser du hvor de forskjellige delene på systembordet befinner seg.



- | | |
|--|---|
| 1 Viftekontakt | 11 Kontakt for primær IDE-enhet |
| 2 Mikroprosessor | 12 Fremre USB-port |
| 3 DIMM 1 | 13 Clear CMOS/BIOS Recovery-krysskobling |
| 4 DIMM 2 | 14 Batteri |
| 5 Strømkontakt | 15 PCI-spor |
| 6 Strømkontakt | 16 PCI-spor |
| 7 Lampekontakt for platelager | 17 PCI-spor |
| 8 Nettlampekontakt | 18 Lydkontakt for CD-ROM |
| 9 Diskettkontakt | 19 Frontpanelkontakt |
| 10 Kontakt for sekundær IDE-enhet | |

Installere minne

Maskinen har to kontakter for installering av DIMM-moduler med opptil 512 MB systemminne.

Installere DIMM-moduler

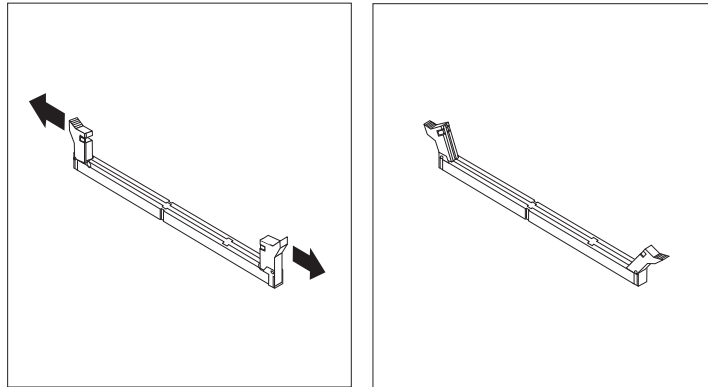
Når du installerer DIMM-moduler, må du følge disse reglene:

- Ta i bruk hver minnekontakt sekvensielt idet du begynner med DIMM 1
- Bruk 3,3 V, synkrone, 168-kontaktpunkters, ubufrede, 133 MHz ikke-paritets SDRAM-moduler
- Bruk DIMM-moduler på 32, 64 eller 128 MB i en hvilken som helst kombinasjon
- DIMM-moduler med en høyde på 38,1 mm (1,5 tommer)

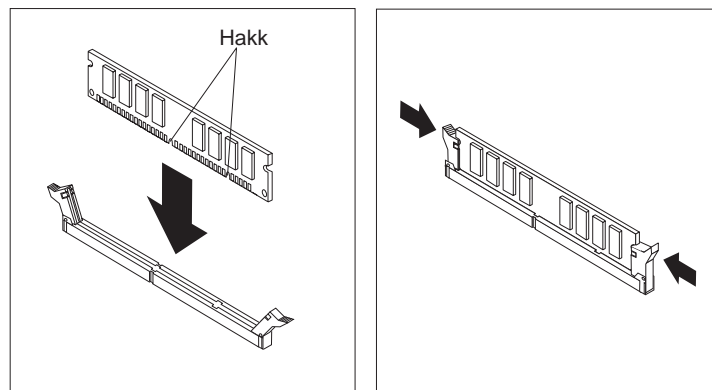
Slik installerer du en DIMM-modul:

1. Fjern dekselet. Se "Fjerne dekselet" på side 29.

2. Finn DIMM-kontaktene. Se "Finne delene på systembordet" på side 30.
3. Åpne festeklemmene.



4. Pass på at hakkene i DIMM-modulen passer med kontakten. Skyv eller sett DIMM-modulen rett inn i kontakten til festeklemmene lukkes.



Neste trinn:

- Hvis du skal installere annet tilleggsutstyr, fortsetter du med instruksjonene for det.
- Gå til "Sette på plass dekselet og tilkoble kablene" på side 38 for å fullføre installeringen.

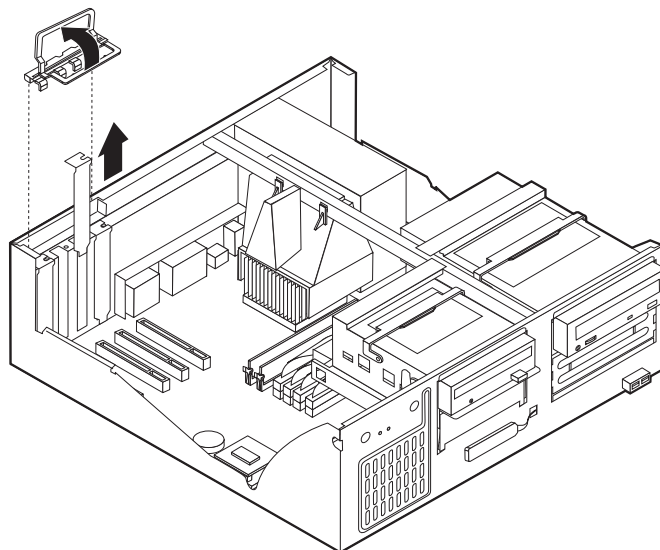
Installere kort

Her finner du opplysninger om hvordan du installerer og fjerner kort. Maskinen har tre utbyggingsspor for PCI-kort (Peripheral Component Interconnect). Du kan installere et kort med en lengde på opptil 330 mm.

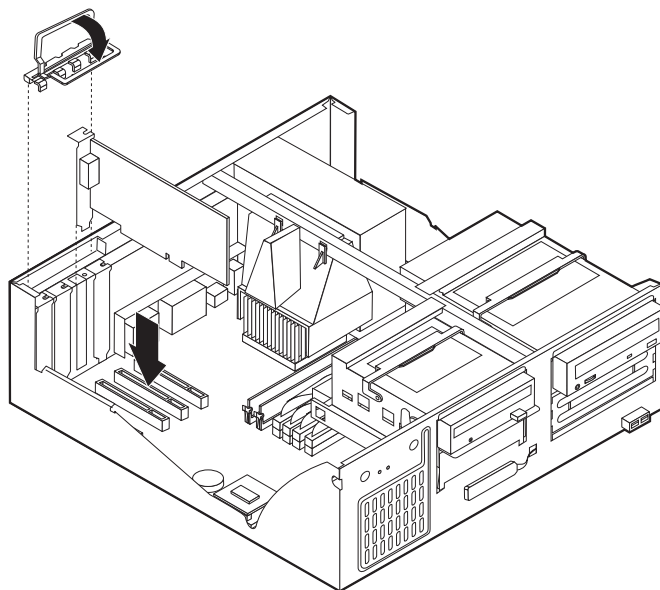
Slik installerer du et kort:

1. Fjern dekselet. Se "Fjerne dekselet" på side 29.

2. Fjern spordekslet med sperre for det aktuelle utbyggingssporet.



3. Ta kortet ut av den antistatiske pakningen.
4. Sett kortet i riktig spor på systembordet.
5. Sett på plass dekselsperren til kortsporet.



Neste trinn:

- Hvis du skal installere annet tilleggsutstyr, fortsetter du med instruksjonene for det.
- Gå til "Sette på plass dekslet og tilkoble kablene" på side 38 for å fullføre installeringen.

Installere interne stasjoner

Her finner du opplysninger om hvordan du installerer og fjerner interne stasjoner.

Interne stasjoner er enheter som maskinen bruker for å lese og lagre data. Du kan tilføye stasjoner i maskinen for å øke lagringskapasiteten og for å kunne lese andre typer medier. Her er noen typer stasjoner du kan bruke for maskinen:

- Platelagre
- Magnetbåndstasjoner
- CD-stasjoner eller DVD-stasjoner
- Stasjoner for utskiftbare medier

Interne stasjoner installeres i *brønner*. I denne boken kalles brønnene brønn 1, brønn 2 og så videre.

Når du installerer en intern stasjon, er det viktig at du legger merke til hvilken type stasjon og hvilken størrelse du kan installere i hver enkelt brønn. Det er også viktig at du kobler kablene for de interne stasjonene riktig til den installerte stasjonen.

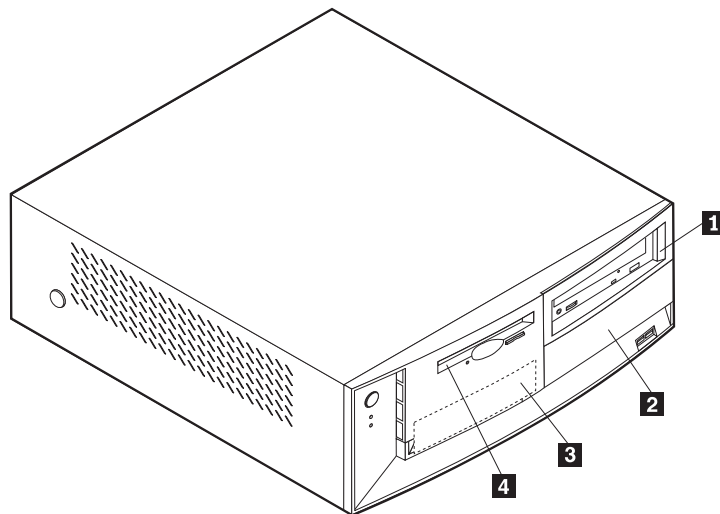
Stasjonsspesifikasjoner

Maskinen leveres med disse IBM-installerte stasjonene:

- En CD-ROM-stasjon i stasjonsbrønn 1 (noen modeller)
- Et 3,5-tommers platelager i brønn 3
- En 3,5-tommers diskettstasjon i brønn 4

I modeller uten stasjoner i brønn 1 og 2 er det satt inn antistatisk beskyttelse og et brønndeksel.

Illustrasjonen nedenfor viser hvor stasjonsbrønnene befinner seg.



I tabellen nedenfor beskrives noen av stasjonene du kan installere i hver brønn, og deres høydekrav.

1 Brønn 1 - Maksimal høyde: 41,3 mm	CD-ROM-stasjon (standard i noen modeller) 5,25-tommers platelager
2 Brønn 2 - Maksimal høyde: 41,3 mm	5,25-tommers platelager 3,5-tommers platelager (krever festebrakett) CD-ROM-stasjon DVD-ROM-stasjon
3 Brønn 3 - Maksimal høyde: 25,4 mm	3,5-tommers platelager (forhåndsinstallert)
4 Brønn 4 - Maksimal høyde: 25,4 mm	3,5-tommers diskettstasjon (forhåndsinstallert)

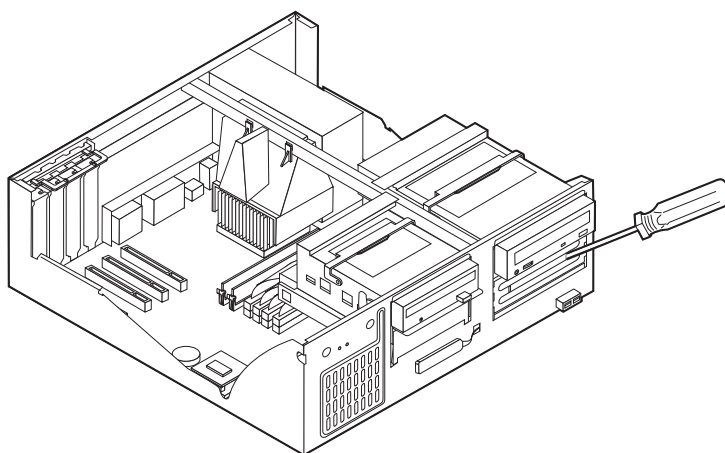
Merknader:

1. Stasjoner som er større enn 41,3 mm kan ikke installeres.
2. Installer stasjoner for utskiftbare medier (magnetbånd eller CDer) i de tilgjengelige brønnene (brønn 1 eller 2).

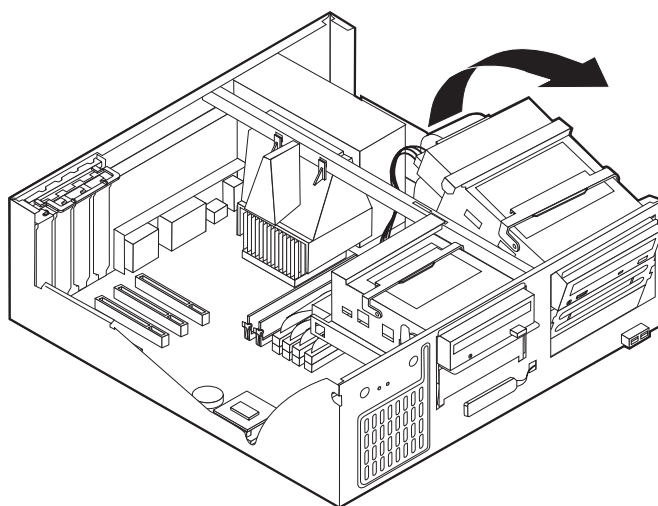
Installere en stasjon

Slik installerer du en intern stasjon:

1. Fjern dekselet. Se "Fjerne dekselet" på side 29.
2. Hvis maskinen har en CD- eller DVD-stasjon, er det mulig at du må fjerne signal- og strømkablene fra stasjonen.
3. Hvis du har installert en stasjon for utskiftbart medium, tar du brønndekselet ut av frontdekselet.
4. Fjern metallskjermen fra stasjonsbrønnen ved å sette inn en flat skrutrekker i et av sporene og lirke den løs.



5. Drei stasjonsbrønnens låsemekanisme mot forsiden av maskinen og vri stasjonsbrønnhuset mot forsiden av maskinen til stasjonshusets låsemekanisme fester seg i kabinettet.

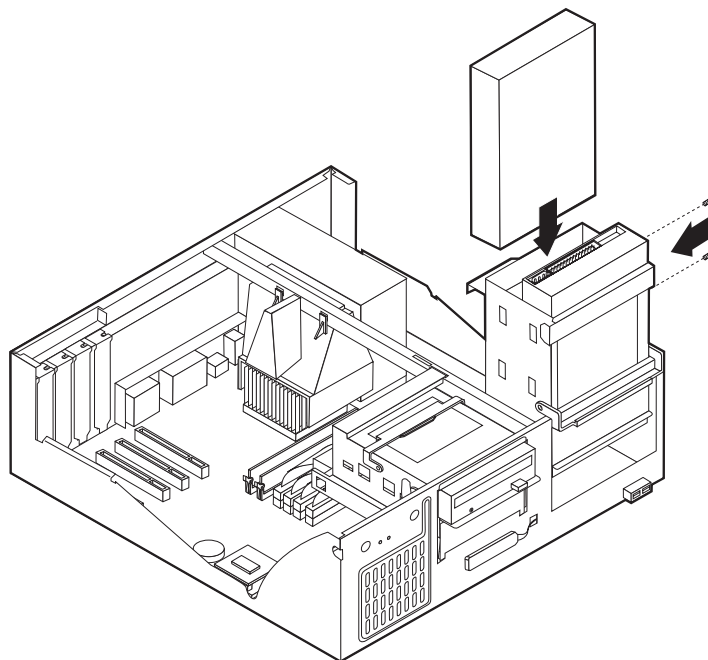


6. Kontroller at stasjonen du installerer, er riktig definert, enten som en master- eller slaveenhet.
 - Hvis det er den første CD-stasjonen eller DVD-stasjonen, definerer du den som en masterenhet.

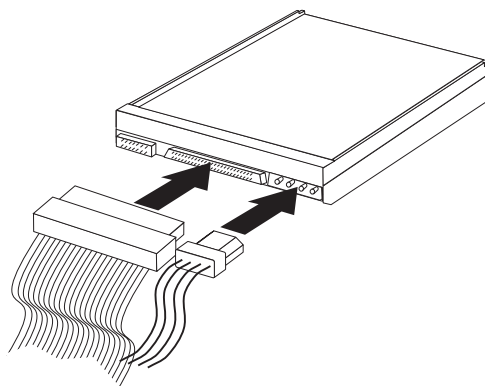
- Hvis det er en ekstra CD-stasjon eller DVD-stasjon, definerer du den som en slaveenhet.
- Hvis det er et platelager, definerer du den som en slaveenhet.

Slå opp i dokumentasjonen som følger med stasjonen hvis du ønsker informasjon om master/slave-krysskobling.

7. Sett stasjonen i brønnen. Juster skruerhullene og sett inn de to skruene.



8. Vri stasjonsbrønnhuset til det smekker på plass.
9. Hver IDE-stasjon krever to kabler; en nettkabel med fire ledninger som kobles til strømforsyningskabelen, og en signalkabel som kobles til systembordet. Du kan også koble til en lydkabel.



Hvordan du tilkobler en IDE-stasjon, varierer avhengig av hvilken type stasjon du tilkobler. Finn prosedyren som gjelder for den typen stasjon du skal tilkoble, nedenfor.

Slik tilkobler du den første IDE CD-stasjonen eller DVD-stasjonen

1. Finn signalkabelen med tre kontakter som fulgte med maskinen eller med den nye stasjonen.

2. Finn den sekundære IDE-kontakten og lydkontakten for CD-ROM på systembordet. Se "Finne delene på systembordet" på side 30.
3. Koble den ene enden av signalkabelen til stasjonen og den andre til den sekundære IDE-kontakten på systembordet. For å redusere den elektroniske støyen bør du bare bruke kontaktene på enden av kabelen.
4. Maskinen har ekstra nettkabelkontakter for tilleggsstasjoner. Koble en nettkabel til stasjonen.
5. Hvis du har en lyd-kabel for CD-ROM-stasjonen, kobler du den til stasjonen og systembordet.

Slik tilkobler du en ekstra IDE CD-stasjon eller DVD-stasjon

1. Finn den sekundære IDE-kontakten på systembordet og signalkabelen med tre kontakter. Se "Finne delene på systembordet" på side 30.
2. Koble den ekstra kontakten i signalkabelen til den nye CD-stasjonen eller DVD-stasjonen.
3. Maskinen har ekstra nettkabelkontakter for tilleggsstasjoner. Koble en nettkabel til stasjonen.

Slik tilkobler du et ekstra IDE-platelager

1. Du trenger en signalkabel med tre kontakter som du skal koble til det nye platelageret.
2. Ta ut kabelen med to kontakter fra platelageret.
3. Finn den primære IDE-kontakten på systembordet. Den ene enden av kabelen med tre kontakter skal kobles til platelageret og den andre enden skal kobles til systembordet. Se "Finne delene på systembordet" på side 30.
4. Koble den ekstra kontakten i signalkabelen til det nye platelageret.
5. Maskinen har ekstra nettkabelkontakter for tilleggsstasjoner. Koble en nettkabel til stasjonen.

Neste trinn

- Hvis du skal installere annet tilleggsutstyr, fortsetter du med instruksjonene for det.
- Gå til "Sette på plass dekselet og tilkoble kablene" på side 38 for å fullføre installeringen.

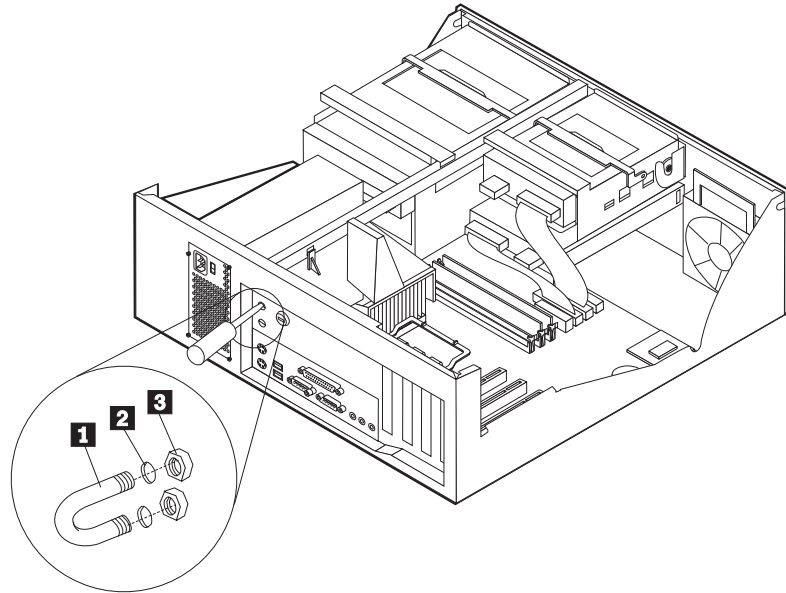
Installere en kabelbøyle

For å beskytte mot tyveri av maskinvare kan du montere en 5 mm kabelbøyle og kabel på maskinen. Når du har montert en sikkerhetskabel, må du kontrollere at det ikke er interferens mellom den og andre kabler som er koblet til PCen.

Slik installerer du en kabelbøyle:

1. Fjern dekselet. Se "Fjerne dekselet" på side 29.
2. Bruk et verktøy, for eksempel en skrutrekker, til å fjerne de to metalldekslene.
3. Fest kabelbøylen gjennom bakpanelet. Deretter setter du inn mutterne og strammer dem med en skiftenøkkel.
4. Sett dekselet på plass igjen. Du finner flere opplysninger om dette under "Sette på plass dekselet og tilkoble kablene" på side 38.

5. Tre kablet gjennom kabelbøylen og rundt en gjenstand som ikke er en del av eller er permanent festet til bygningsstrukturen eller fundamentet, og som den ikke kan fjernes fra. Deretter fester du kabelendene sammen med en lås.



- 1 Kabelbøyle
- 2 Hull for bolten
- 3 Muttere

Neste trinn:

Hvis du skal installere annet tilleggsutstyr, fortsetter du med instruksjonene for det.

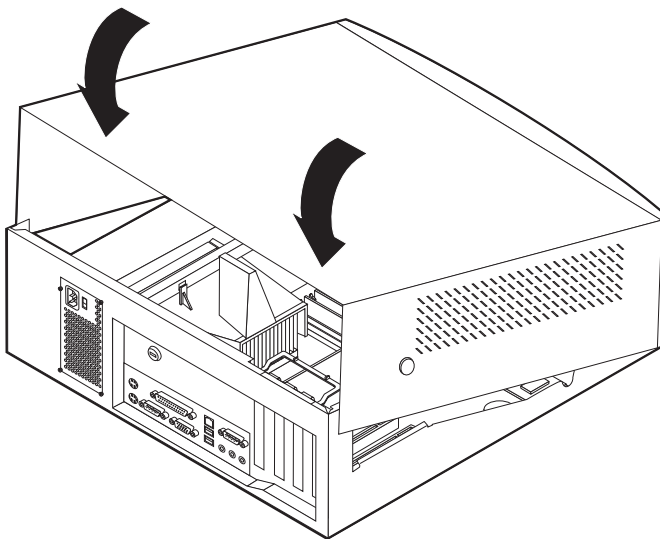
Sette på plass dekselet og tilkoble kablene

Når du er ferdig med å installere tilleggsutstyr, må du sette på plass eventuelle deler som du har fjernet, sette på plass dekselet og tilkoble kablene igjen, inkludert nettkabler og telefonledninger. Avhengig av hva slags utstyr du har installert, er det mulig at du også må oppdatere opplysningene i konfigureringsprogrammet.

Slik setter du på plass dekselet og kobler kablene til maskinen:

1. Pass på at alle komponenter er satt sammen riktig, og at ingen verktøy eller løse skruer er gjenglemt inne i maskinen.
2. Fjern alle kabler som kan hindre deg i å sette på plass dekselet.

3. Sett dekselet over kabinettet og vri dekselet ned over maskinen til det smekker på plass.



4. Koble kablene til maskinen igjen. Se “Kapittel 2. Installere eksternt tilleggsutstyr” på side 11.
5. Hvis du skal oppdatere konfigurasjonen, finner du opplysninger under “Kapittel 6. Oppdatere maskinens konfigurasjon” på side 55.

Kapittel 5. Installere tilleggsutstyr i maskinen — ekstra liten gulvmodell

Du kan utvide bruksmulighetene for maskinen ved å tilføye minne, stasjoner eller kort. Når du skal installere tilleggsutstyr, følger du instruksjonene her og instruksjonene som følger med utstyret.

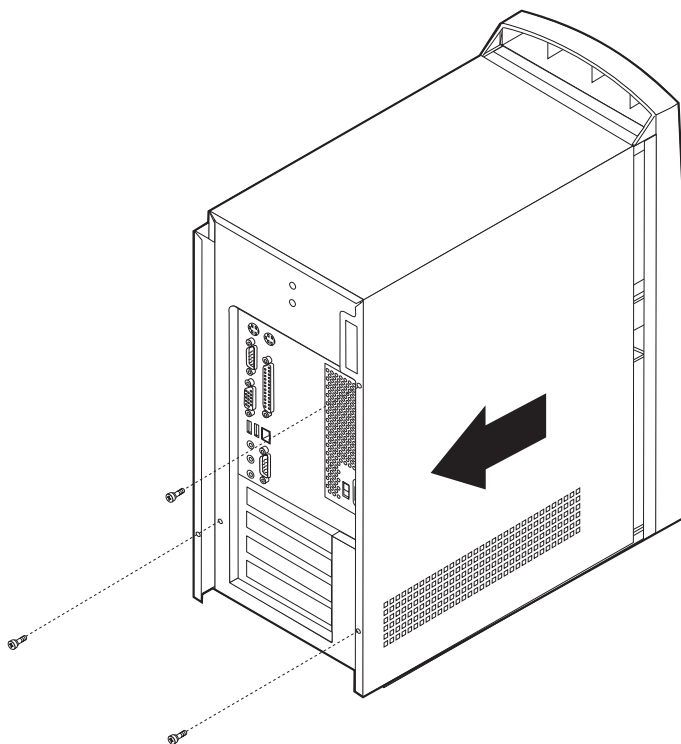
Fjerne dekselet

Viktig:

Les "Sikkerhetsinformasjon" på side v og "Håndtere deler som er følsomme for statisk elektrisitet" på side 8 før du fjerner dekselet.

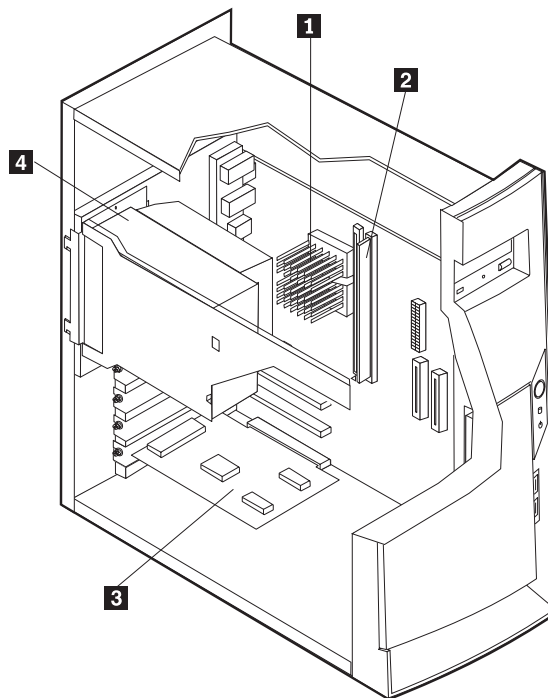
Slik tar du av dekselet:

1. Avslutt operativsystemet, ta ut alle medier (disketter, CDer eller bånd) fra stasjonene og slå av alle tilkoblede enheter og maskinen.
2. Trekk ut alle nettkabler fra stikkontaktene.
3. Trekk ut alle kabler som er koblet til maskinen. Dette gjelder nettkabler, signalkabler og alle andre typer kabler som måtte være tilkoblet.
4. Fjern fingerskruene bak på maskinen og skyv dekselet mot baksiden av maskinen.



Finne komponenter

Illustrasjonen nedenfor hjelper deg å finne forskjellige deler i maskinen.



1 Mikroprosessor og kjøleribbe
2 DIMM

3 PCI-kort
4 Strømforsyningsenhet

Flytte strømforsyningsenheten

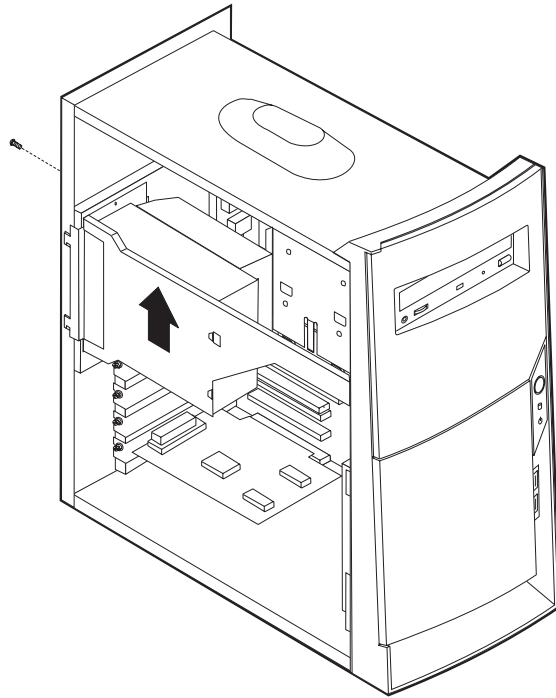
For å utføre enkelte operasjoner inne i maskinen kan du bli nødt til å flytte strømforsyningsenheten, så du kommer til deler av systembordet som er vanskelige å se eller nå. Bruk fremgangsmåten nedenfor for å gjøre det lettere å komme til systembordet.

FARE!

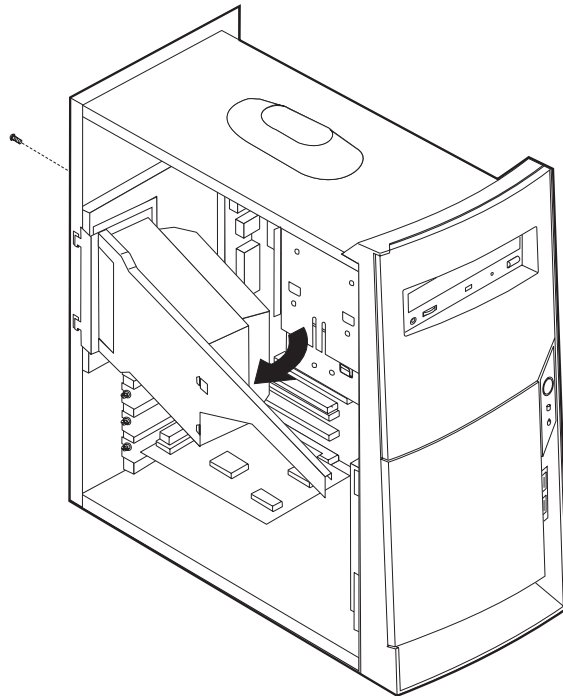
Du må ikke koble braketten fra strømforsyningsenheten eller fjerne andre skruer fra strømforsyningsenheten.

1. Fjern fingerskruen som fester strømforsyningsenheten til baksiden av kabinettet.

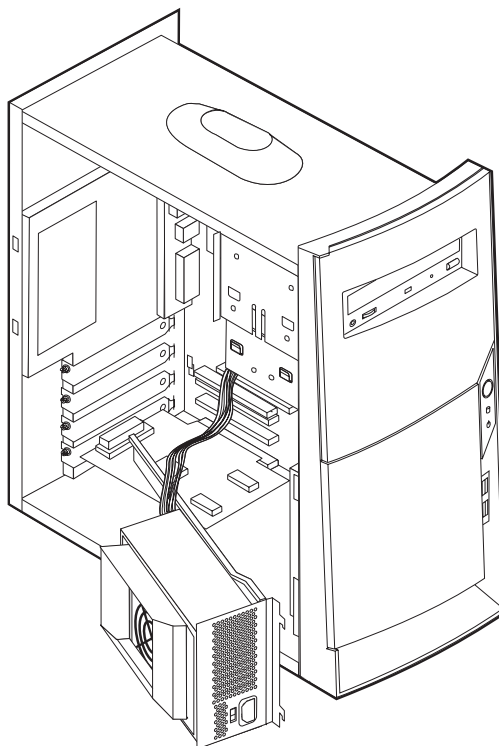
2. Trykk på metalltappen og skyv strømforsyningsenheten innover.



3. Vri strømforsyningsenheten utover slik det er vist på illustrasjonen.



4. Ta ut strømforsyningsenheten og legg den forsiktig til side.

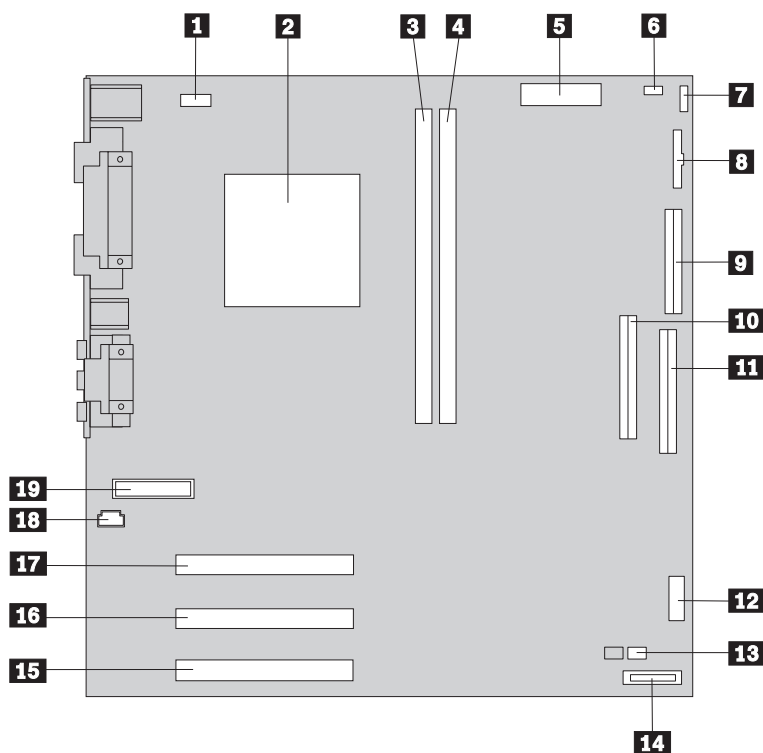


5. Når du skal sette strømforsyningsenheten tilbake på plass, utfører du de samme trinnene i motsatt rekkefølge.

Finne delene på systembordet

Systembordet, som også kalles *hovedkortet*, er det viktigste kortet i maskinen. Det sørger for grunnleggende funksjoner og støtter en rekke IBM-installerte enheter og enheter som du kan installere senere.

På illustrasjonen nedenfor ser du hvor de forskjellige delene på systembordet befinner seg.



- | | |
|--|---|
| 1 Viftekontakt | 11 Kontakt for primær IDE-enhet |
| 2 Mikroprosessor | 12 Fremre USB-port |
| 3 DIMM 1 | 13 Clear CMOS/BIOS Recovery-krysskobling |
| 4 DIMM 2 | 14 Batteri |
| 5 Strømkontakt | 15 PCI-spor |
| 6 Strømkontakt | 16 PCI-spor |
| 7 Lampekontakt for platelager | 17 PCI-spor |
| 8 Nettlampekontakt | 18 Lydkontakt for CD-ROM |
| 9 Diskettkontakt | 19 Frontpanelkontakt |
| 10 Kontakt for sekundær IDE-enhet | |

Installere minne

Maskinen har to kontakter for installering av DIMM-moduler (Dual In-line Memory Modules) med opptil 512 MB systemminne.

Installere DIMM-moduler

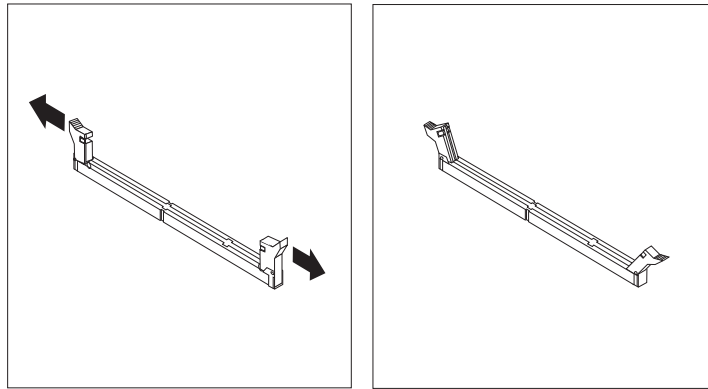
Når du installerer DIMM-moduler, må du følge disse reglene:

- Ta i bruk hver minnekontakt sekvensielt idet du begynner med DIMM 1
- Bruk 3,3 V, synkrone, 168-kontaktpunkters, ubufrede, 133 MHz ikke-paritets SDRAM-moduler
- Bruk DIMM-moduler på 32, 64 eller 128 MB i en hvilken som helst kombinasjon
- DIMM-moduler med en høyde på 38,1 mm (1,5 tommer)

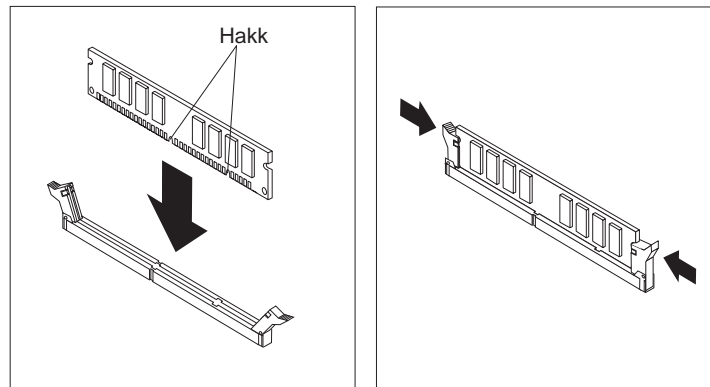
Slik installerer du en DIMM-modul:

1. Fjern dekselet. Se "Fjerne dekselet" på side 41.

2. Det kan hende at du må ta ut et kort for å få tilgang til DIMM-sporene. Se "Installere kort".
3. Finn DIMM-kontaktene. Se "Finne delene på systembordet" på side 44.
4. Åpne festeklemmene.



5. Pass på at hakkene i DIMM-modulen passer med kontakten. Skyv eller sett DIMM-modulen rett inn i kontakten til festeklemmene lukkes.



Neste trinn:

- Sett på plass eventuelle kort som du tok ut.
- Sett tilbake strømforsyningsenheten.
- Hvis du skal installere annet tilleggsutstyr, fortsetter du med instruksjonene for det.
- Gå til "Sette på plass dekselet og tilkoble kablene" på side 52 for å fullføre installeringen.

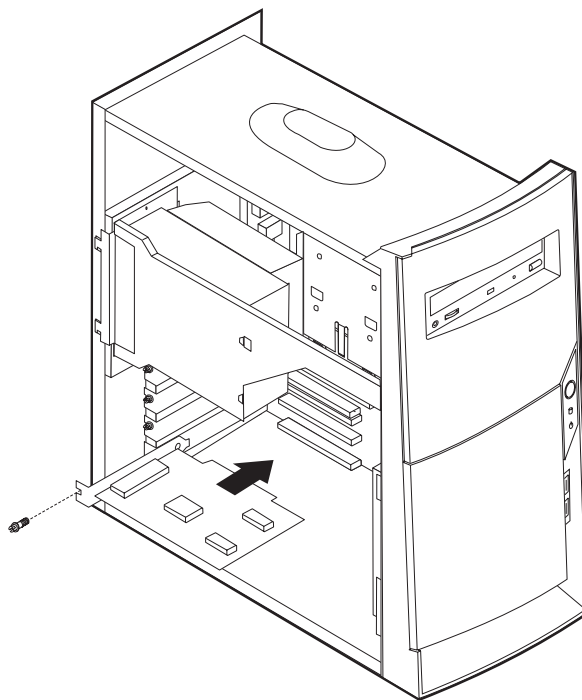
Installere kort

Her finner du opplysninger om hvordan du installerer og fjerner kort. Maskinen har tre utbyggingsspor for PCI-kort (Peripheral Component Interconnect). Du kan installere et kort med en lengde på opptil 330 mm.

Slik installerer du et kort:

1. Fjern dekselet. Se "Fjerne dekselet" på side 41.

2. Fjern kortspordekselet for det aktuelle utbyggingssporet.



3. Ta kortet ut av den antistatiske pakningen.
4. Sett kortet i riktig spor på systembordet.
5. Fest skruene som holder kortet på plass.

Neste trinn

- Hvis du skal installere annet tilleggsutstyr, fortsetter du med instruksjonene for det.
- Gå til "Sette på plass dekselet og tilkoble kablene" på side 52 for å fullføre installeringen.

Installere interne stasjoner

Her finner du opplysninger om hvordan du installerer og fjerner interne stasjoner.

Interne stasjoner er enheter som maskinen bruker for å lese og lagre data. Du kan tilføye stasjoner i maskinen for å øke lagringskapasiteten og for å kunne lese andre typer medier. Her er noen typer stasjoner du kan bruke for maskinen:

- Platelager stasjoner
- Magnetbåndstasjoner
- CD-stasjoner eller DVD-stasjoner
- Stasjoner for utskiftbare stasjoner

Interne stasjoner installeres i *brønner*. I denne boken kalles brønnene brønn 1, brønn 2 og så videre.

Når du installerer en intern stasjon, er det viktig at du legger merke til hvilken type stasjon og hvilken størrelse du kan installere i hver enkelt brønn. Det er også viktig at du kobler kablene for de interne stasjonene riktig til den installerte stasjonen.

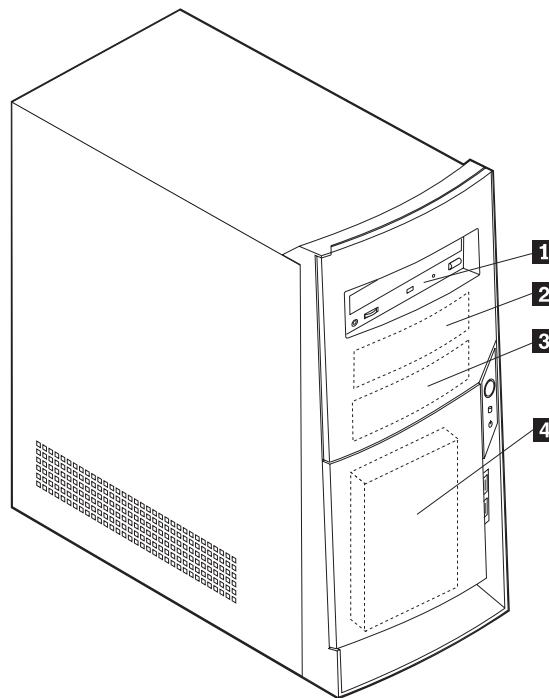
Stasjonsspesifikasjoner

Maskinen leveres med disse IBM-installerte stasjonene:

- En CD- eller DVD-stasjon i brønn 1 (noen modeller)
- En 3,5-tommers diskettstasjon i brønn 3
- Et 3,5-tommers platelager i brønn 4

I modeller uten stasjoner i brønn 1 og 2 er det satt inn antistatisk beskyttelse og et brønndeksel.

Illustrasjonen nedenfor viser hvor stasjonsbrønnene befinner seg.



I tabellen nedenfor beskrives noen av stasjonene du kan installere i hver brønn, og deres høydekrav.

1 Brønn 1 - Maksimal høyde: 41,3 mm	CD-ROM-stasjon (standard i noen modeller) 5,25-tommers platelager
2 Brønn 2 - Maksimal høyde: 41,3 mm	5,25-tommers platelager 3,5-tommers platelager (krever festebrakett) CD-ROM-stasjon DVD-ROM-stasjon
3 Brønn 3 - Maksimal høyde: 25,4 mm	3,5-tommers diskettstasjon (forhåndsinstallert)
4 Brønn 4 - Maksimal høyde: 25,4 mm	Platelager (forhåndsinstallert)

Merknader:

1. Stasjoner som er større enn 41,3 mm kan ikke installeres.

2. Installer stasjoner for utskiftbare medier (magnetbånd eller CDer) i de tilgjengelige brønnene (brønn 1 eller 2).

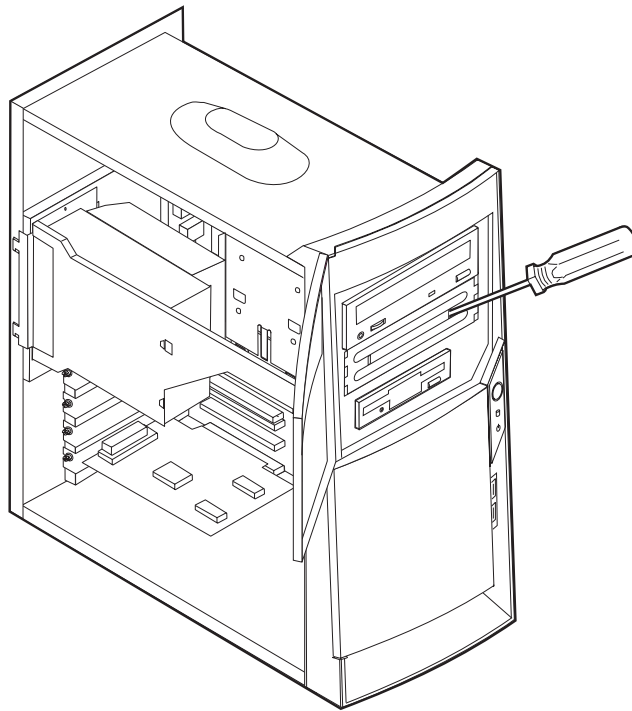
Installere en stasjon

Slik installerer du en intern stasjon:

1. Fjern dekselet. Se "Fjerne dekselet" på side 41.

Merk: Hvis maskinen har en CD- eller DVD-stasjon, er det mulig at du må fjerne signal- og strømkablene fra stasjonen.

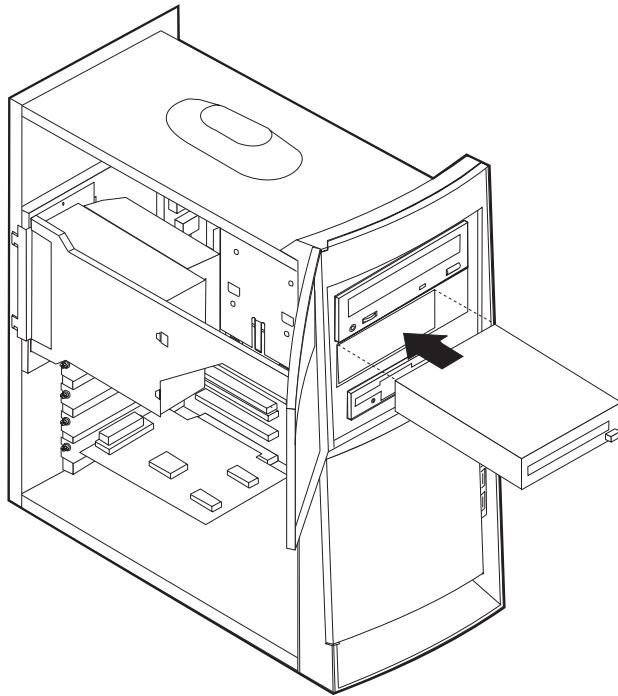
2. Ta brønndekselet ut av stasjonsbrønnen ved å sette en flat skrutrekker på enden og lirke det løs.
3. Fjern metallskjermen fra stasjonsbrønnen ved å sette inn en flat skrutrekker i et av sporene og lirke den løs.



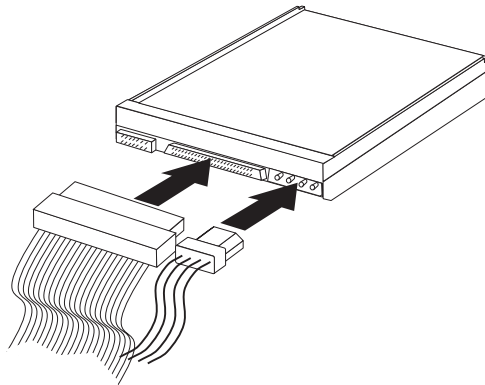
4. Kontroller at stasjonen du installerer, er riktig definert, enten som en master- eller slaveenhet.
 - Hvis det er den første CD-stasjonen eller DVD-stasjonen, definerer du den som en masterenhet.
 - Hvis det er en ekstra CD-stasjon eller DVD-stasjon, definerer du den som en slaveenhet.
 - Hvis det er et platelager, definerer du den som en slaveenhet.

Slå opp i dokumentasjonen som følger med stasjonen hvis du ønsker informasjon om master/slave-krysskobling.

5. Sett stasjonen i brønnen. Juster skruehullene og sett i de to skruene.



6. Hver IDE-stasjon krever to kabler; en nettkabel med fire ledninger som kobles til strømforsyningskabelen, og en signalkabel som kobles til systembordet. Du kan også koble til en lyd-kabel.



Hvordan du tilkobler en IDE-stasjon, varierer avhengig av hvilken type stasjon du tilkobler. Finn prosedyren som gjelder for den typen stasjon du skal tilkoble, nedenfor.

Slik tilkobler du den første IDE CD-stasjonen eller DVD-stasjonen

1. Finn signalkabelen med tre kontakter som fulgte med maskinen eller med den nye stasjonen.
2. Finn den sekundære IDE-kontakten på systembordet. Se "Finne delene på systembordet" på side 44.
3. Koble den ene enden av signalkabelen til stasjonen og den andre til den sekundære IDE-kontakten på systembordet. For å redusere den elektroniske støyen bør du bare bruke kontaktene på enden av kabelen.
4. Maskinen har ekstra nettkabelkontakter for tilleggsstasjoner. Koble en nettkabel til stasjonen.

5. Hvis du har en lyd kabel for CD-ROM-stasjonen, kobler du den til stasjonen og systembordet.

Slik tilkobler du en ekstra IDE CD-stasjon eller DVD-stasjon

1. Finn den sekundære IDE-kontakten på systembordet og signalkabelen med tre kontakter. Se "Finne delene på systembordet" på side 44.
2. Koble den ekstra kontakten i signalkabelen til den nye CD-stasjonen eller DVD-stasjonen.
3. Maskinen har ekstra nettkabelkontakter for tilleggsstasjoner. Koble en nettkabel til stasjonen.

Slik tilkobler du et ekstra IDE-platelager

1. Du trenger en signalkabel med tre kontakter som du skal koble til det nye platelageret.
2. Ta ut kabelen med to kontakter fra platelageret.
3. Finn den primære IDE-kontakten på systembordet. Den ene enden av kabelen med tre kontakter skal kobles til platelageret og den andre enden skal kobles til systembordet. Se "Finne delene på systembordet" på side 44.
4. Koble den ekstra kontakten i signalkabelen til det nye platelageret.
5. Maskinen har ekstra nettkabelkontakter for tilleggsstasjoner. Koble en nettkabel til stasjonen.

Neste trinn

- Hvis du skal installere annet tilleggsutstyr, fortsetter du med instruksjonene for det.
- Gå til "Sette på plass dekselet og tilkoble kablene" på side 52 for å fullføre installeringen.

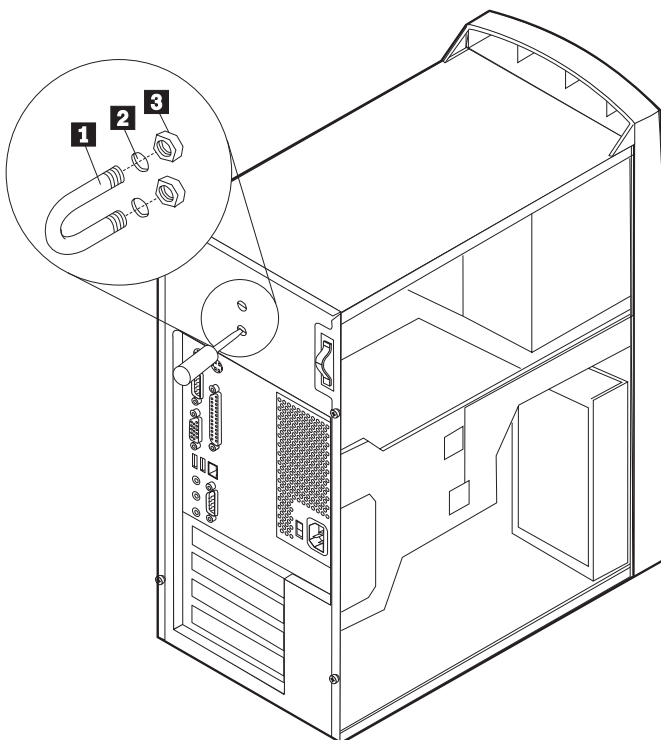
Installere en kabelbøyle

For å beskytte mot tyveri av maskinvare kan du montere en 5 mm kabelbøyle og kabel på maskinen. Når du har montert en sikkerhetskabel, må du kontrollere at det ikke er interferens mellom den og andre kabler som er koblet til PCen.

Slik installerer du en kabelbøyle:

1. Ta av dekselet (se "Fjerne dekselet" på side 41).
2. Bruk et verktøy, for eksempel en skrutrekker, til å fjerne de to metalldekslene.
3. Fest kabelbøylen gjennom bakpanelet. Deretter setter du inn mutterne og strammer dem med en skiftenøkkel.
4. Sett dekselet på plass igjen. Du finner flere opplysninger om dette under "Sette på plass dekselet og tilkoble kablene" på side 52.
5. Tre kabelen gjennom kabelbøylen og rundt en gjenstand som ikke er en del av eller er permanent festet til bygningsstrukturen eller fundamentet, og som den

ikke kan fjernes fra. Deretter fester du kabelendene sammen med en lås.



- 1** Kabelbøyle
- 2** Hull for bolten
- 3** Muttere

Neste trinn:

Hvis du skal installere annet tilleggsutstyr, fortsetter du med instruksjonene for det.

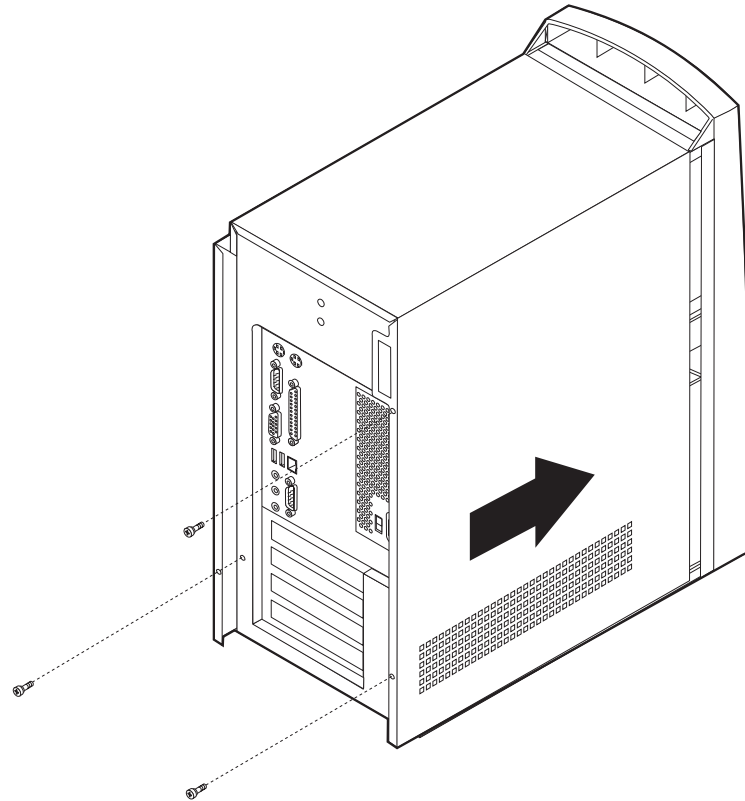
Sette på plass dekselet og tilkoble kablene

Når du er ferdig med å installere tilleggsutstyr, må du sette på plass eventuelle deler som du har fjernet, sette på plass dekselet og tilkoble kablene igjen, inkludert nettkabler og telefonledninger. Avhengig av hva slags utstyr du har installert, er det mulig at du også må oppdatere opplysningene i konfigureringsprogrammet.

Slik setter du på plass dekselet og kobler kablene til maskinen:

1. Pass på at alle komponenter er satt sammen riktig, og at ingen verktøy eller løse skruer er gjenglemt inne i maskinen.
2. Fjern alle kabler som kan hindre deg i å sette på plass dekselet.

3. Hold dekselet over kabinettet slik at den forreste kanten er ca. 2,5 cm fra frontdekselet.



4. Senk dekselet ned over kabinettet, slik at sporene går i hverandre.
5. Skyv dekselet forover. Det er mulig at du må løfte litt på den fremre delen av dekselet for å få det til å passe.
6. Sett de tre fingerskruene i hullene på baksiden av dekselet og kabinettet og stram til.
7. Koble kablene til maskinen igjen. Se "Kapittel 2. Installere eksternt tilleggsutstyr" på side 11
8. Hvis du skal oppdatere konfigurasjonen, finner du opplysninger under "Kapittel 6. Oppdatere maskinens konfigurasjon" på side 55.

Viktig:

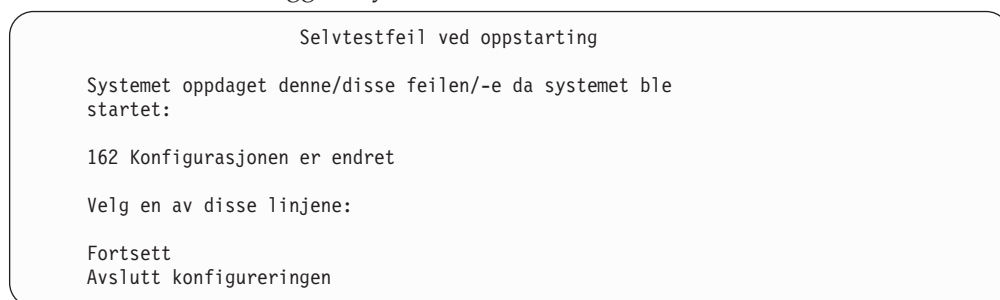
Når nettkabelen plugges inn første gang, ser det ut som om maskinen først slår seg på og deretter av. Dette er normalt. Maskinen klargjøres.

Kapittel 6. Oppdatere maskinens konfigurasjon

Her blir det forklart hvordan du oppdaterer konfigurasjonsinnstillingene, installerer styreprogrammer (hvis det er nødvendig når du har installert nytt tilleggsutstyr) og sletter et passord du har mistet eller glemt. Du finner flere opplysninger om hvordan du bruker konfigureringsprogrammet, i Access IBM.

Når du har tilføyd tilleggsutstyr, må du oppdatere konfigurasjonsinnstillingene. I de fleste tilfeller utføres denne konfigureringen automatisk.

I noen tilfeller får du et skjermbilde som det nedenfor når du starter maskinen etter å ha installert tilleggsutstyr.



Hvis du får denne meldingen, velger du **Fortsett** og trykker på Enter. Konfigureringsprogrammet starter automatisk. Gjør slik når du får frem hovedmenyen til konfigureringsprogrammet:

1. Velg **Avslutt** og trykk på Enter.
2. Velg **Avslutt og lagre endringene** og trykk på Enter.

Maskinen starter på nytt.

Windows oppdager vanligvis det nye utstyret, oppdaterer konfigurasjonen og ber deg om nødvendig om å installere styreprogrammer. Før du installerer styreprogrammer, må du alltid lese dokumentasjonen som fulgte med utstyret, for å se om det er bestemte ting du må gjøre. Ikke alle styreprogrammer installeres på samme måte. Enkelte typer utstyr krever dessuten at du installerer annen programvare.

Kontrollere at utstyr er riktig installert

Slik kontrollerer du at nye kort eller stasjoner er riktig installert og konfigurert:

1. Fra Windows-skrivebordet høyreklikker du med musen på ikonet **Min datamaskin** og velger **Egenskaper**.
2. I vinduet Egenskaper for System klikker du på flippet **Enhetsbehandling**.

Merk: Hvis du kjører Windows 2000, går du til vinduet Egenskaper for System og klikker først på flippet **Maskinvare** og deretter på flippet **Enhetsbehandling**.

3. Klikk på **Vis enheter etter type**.
4. Klikk på plusstegnet ved siden av enhetstypene for å utvide listen.

- Hvis det ikke står X eller utropstegn i sirkel over noen av ikonene, virker alle enheter som de skal.
- En X over et ikon betyr at enheten er ute av funksjon. Et utropstegn i sirkel over et ikon er et tegn på ressurskonflikt. Hvis det står en X eller et utropstegn i sirkel over et ikon, klikker du på **Egenskaper** for å finne ut mer om problemet.
- Hvis enheten ikke står på listen, er det mulig at den ikke er riktig installert. Kontroller at utstyret er installert i samsvar med instruksjonene, at alle kabler og forbindelser er riktige, og at krysskoblings- og bryterinnstillinger er riktige.
- Hvis enheten står på listen under “Andre enheter”, er det mulig at et nødvendig styreprogram mangler eller er feil installert, eller at operativsystemet ikke er startet på nytt etter at styreprogrammet ble installert. Start maskinen på nytt og kontroller enheten igjen. Hvis enheten fortsatt står oppført under “Andre enheter”, slår du opp i dokumentasjonen som fulgte med utstyret, og installerer styreprogrammet på nytt.

Merk: Hvis du trenger flere opplysninger, kan du slå opp i håndboken for operativsystemet.

Konfigurere PCI-kort

Bruk dokumentasjonen som fulgte med maskinen, og opplysningene nedenfor når du skal konfigurere kort.

Du behøver vanligvis ikke å konfigurere PCI-kort. Maskinen og operativsystemet samarbeider om å endre ressursinnstillingene automatisk og tildele ressurser til nye enheter på en måte som gjør at ressurskonflikter unngås.

Konfigurere oppstartingsenheter

Når du slår på maskinen, leter maskinen etter et operativsystem. Rekkefølgen av enheter der maskinen leter etter operativsystemet, kalles *oppstartingssekvensen*. Når du har tilføyd en ny enhet til systemet, er det mulig at du ønsker å endre oppstartingssekvensen. Du kan bruke konfigureringsprogrammet til å konfigurere oppstartingsenheter. Du finner flere opplysninger om dette i Access IBM på maskinen.

Slette et passord som du har mistet eller glemt (tømme CMOS)

Her finner du opplysninger om passord som er mistet eller glemt. Du finner mer informasjon om slike passord i Access IBM på maskinen.

Slik sletter du et glemt passord:

1. Slå av maskinen og alle tilkoblede enheter.
2. Trekk ut nettkabelen.
3. Fjern dekselet. Se “Fjerne dekselet” på side 19 (liten bordmodell), “Fjerne dekselet” på side 29 (bordmodell) eller “Fjerne dekselet” på side 41 (ekstra liten gulvmodell).
4. Finn CMOS/BIOS-krysskoblingen på systembordet. Se “Finne delene på systembordet” på side 20 (lite bordmodell), “Finne delene på systembordet” på side 30 (bordmodell) eller “Finne delene på systembordet” på side 44 (ekstra liten gulvmodell).

5. Flytt krysskoblingen fra normalposisjonen (ben 1 og 2) til vedlikeholds- og konfigurasjonsposisjonen (ben 2 og 3).
6. Sett på plass dekselet og sett inn nettkabelen. Se "Sette på plass dekselet og tilkoble kablene" på side 26 (liten bordmodell), "Sette på plass dekselet og tilkoble kablene" på side 38 (bordmodell) eller "Sette på plass dekselet og tilkoble kablene" på side 52 (ekstra liten gulvmodell).
7. Start maskinen på nytt, la den stå på i ca. ti sekunder og slå den av igjen. Du vil høre lydsignaler.
8. Gjenta trinn 2 til 4 på side 55.
9. Flytt krysskoblingen tilbake til normalposisjonen (ben 1 og 2).
10. Sett på plass dekselet og sett inn nettkabelen. Se "Sette på plass dekselet og tilkoble kablene" på side 26 (liten bordmodell), "Sette på plass dekselet og tilkoble kablene" på side 38 (bordmodell) eller "Sette på plass dekselet og tilkoble kablene" på side 52 (ekstra liten gulvmodell).

Tillegg A. Bytte batteri

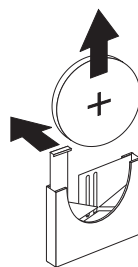
Maskinen har en spesiell type minne som holder den interne klokken og kalenderen oppdatert og lagrer informasjon om utstyret som er installert i maskinen, for eksempel innstillinger for parallellportene. Når du slår av maskinen, sørger et batteri for at informasjonen ikke forsvinner.

Batteriet kan ikke lades opp, og det krever ikke noe vedlikehold. Som alle batterier har det begrenset levetid. Når batteriet blir flatt, mister maskinen datoen, klokkeslettet og konfigurasjonsinformasjonen (inkludert passord). Du får en feilmelding når du slår på maskinen.

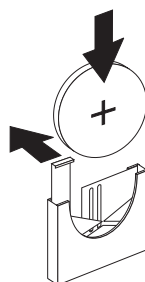
Du finner opplysninger om bytting og avhending av batteri under "Litiumbatteri" på side vi.

Slik bytter du batteri:

1. Slå av maskinen og alle tilkoblede enheter.
2. Trekk ut nettkabelen og ta av dekselet på maskinen. Se "Fjerne dekselet" på side 19 (liten bordmodell), "Fjerne dekselet" på side 29 (bordmodell) eller "Fjerne dekselet" på side 41 (ekstra liten gulvmodell).
3. Finn batteriet. Se "Finne delene på systembordet" på side 20 (lite bordmodell), "Finne delene på systembordet" på side 30 (bordmodell) eller "Finne delene på systembordet" på side 44 (ekstra liten gulvmodell).
4. Om nødvendig fjerner du kort som hindrer at du kommer til batteriet. Se "Installere kort" på side 22 (liten bordmodell), "Installere kort" på side 32 (bordmodell) eller "Installere kort" på side 46 (ekstra liten gulvmodell) hvis du ønsker flere opplysninger.
5. Ta ut det gamle batteriet.



6. Sett inn det nye batteriet.



7. Sett på plass eventuelle kort som du tok ut for å komme til batteriet. Se “Installere kort” på side 22 (liten bordmodell), “Installere kort” på side 32 (bordmodell) eller “Installere kort” på side 46 (ekstra liten gulvmodell) hvis du vil ha instruksjoner om hvordan du bytter ut kort.
8. Sett på plass dekselet og sett inn nettkabelen. Se “Sette på plass dekselet og tilkoble kablene” på side 26 (liten bordmodell), “Sette på plass dekselet og tilkoble kablene” på side 38 (bordmodell) eller “Sette på plass dekselet og tilkoble kablene” på side 52 (ekstra liten gulvmodell).

Merk: Første gang du slår på maskinen etter at du har byttet batteri, kan det hende at du får en feilmelding. Det er normalt.

9. Slå på maskinen og alle tilkoblede enheter.
10. Bruk konfigureringsprogrammet til å stille inn dato og klokkeslett og eventuelle passord.

Tillegg B. Oppdatere systemprogrammer

Her finner du opplysninger om hvordan du oppdaterer systemprogrammer (POST/BIOS) og hvordan du gjenoppretter etter en POST/BIOS-oppdateringsfeil.

Systemprogrammer

Systemprogrammer er de grunnleggende programvarene i alle PCer. Selvtesten (POST), BIOS-rutinene og konfigureringsprogrammet er eksempler på systemprogrammer. Selvtesten består av tester og prosedyrer som utføres hver gang du slår på PCen. BIOS er et lag av programvare som konverterer instruksjoner fra andre programvalg til elektriske signaler som maskinvaren kan forstå. Du kan bruke konfigureringsprogrammet til å se på og endre konfigurasjonen til maskinen.

På systembordet finner du en enhet kalt *EEPROM* (Electrically Erasable Programmable Read-Only Memory, eller *FLASH-minne*). Du kan lett oppdatere POST, BIOS og konfigureringsprogrammet ved å starte maskinen med en FLASH-oppdateringsdiskett.

IBM kan endre eller oppdatere systemprogrammene. Når oppdateringer blir frigitt, blir de tilgjengelige som nedlastbare filer på World Wide Web (se *Hurtigreferanse*). Bruksanvisning for systemprogramoppdateringene er tilgjengelig i en README-fil som følger med oppdateringsfilene.

Slik oppdaterer du systemprogrammene (EEPROM):

1. Sett en oppdateringsdiskett (FLASH) for systemprogrammer i diskettstasjonen (stasjon A) på maskinen. Du finner oppdateringer av systemprogrammer på dette nettstedet: <http://www.pc.ibm.com/support>.
2. Slå på maskinen. Hvis den allerede er på, må du slå den av og på igjen. Oppdateringen starter.

Gjenopprette etter en POST/BIOS-oppdateringsfeil

Hvis strømtilførselen til maskinen brytes under POST/BIOS-oppdatering, er det ikke sikkert at maskinen starter på riktig måte igjen. Hvis dette skjer, følger du trinnene under "Slette et passord som du har mistet eller glemt (tømme CMOS)" på side 56.

Tillegg C. Systemadressetabeller

Tabellene nedenfor viser hvordan ulike typer informasjon lagres på plattelageret. Adresseområder og størrelser i byte er omtrentlige verdier.

Systemminnetabell

Tildelingen av de første 640 kB med systembord-RAM starter på adressen heksadesimal 00000000. Et område på 256-byte byte og et område på 1 kB i dette RAM-minnet er reservert for BIOS-data. Minnetildelingen kan utføres annerledes hvis POST-selvtesten oppdager en feil.

Tabell 1. Systemminnetabell

Adresseområde (desimal)	Adresseområde (heksadesimal)	Størrelse	Beskrivelse
0 kB – 512 kB	00000 – 7FFFF	512 kB	Konvensjonelt
512 kB – 639 kB	80000 – 9FBFF	127 kB	Utvidet konvensjonelt
639 kB – 640 kB	9FC00 – 9FFFF	1 kB	Utvidede BIOS-data
640 kB – 767 kB	A0000 – BFFFF	128 kB	Visningsbuffer for dynamisk skjermminne
768 kB – 800 kB	C0000 – C7FFF	32 kB	Skjerm-ROM-BIOS (skygge)
800 kB – 896 kB	C8000 – DFFFF	96 kB	PCI-område, tilgjengelig for kort-ROM
896 kB – 1 MB	E0000 – FFFFF	128 kB	System-ROM-BIOS (hovedminneskygge)
1 MB – 16 MB	1000000 – FFFFFFF	15 MB	PCI-område
16 MB – 4096 MB	10000000 – FFDFFFFFF	4080 MB	PCI-område (positiv dekode)
	FFFE0000 – FFFFFFFF	128 kB	System-ROM-BIOS

I/U-adressetabell

Tabellen nedenfor viser ressurstildelinger for I/U-adressetabellen. Alle adresser som ikke er vist, er reservert.

Tabell 2. I/U-adressetabell

Adresseområde (heksadesimal)	Størrelse (byte)	Beskrivelse
0000 – 000F	16	DMA 1
0010 – 001F	16	Generelle I/U-plasseringer, tilgjengelig for PCI-bussen
0020 – 0021	2	Avbruddsstyreenhet 1
0022 – 003F	30	Generelle I/U-plasseringer, tilgjengelig for PCI-bussen
0040 – 0043	4	Teller/tidtager 1
0044 – 00FF	28	Generelle I/U-plasseringer, tilgjengelig for PCI-bussen
0060	1	Tastbordstyreenhetsbyte, IRQ-tilbakestilling
0061	1	Systemport B
0064	1	Tastbordstyreenhet, CMD/ATAT-byte
0070, bit 7	1 bit	NMI-aktivering
0070, biter 6:0	6 biter	Sanntidsklokke, adresse

Tabell 2. I/U-adressetabell (fortsettelse)

Adresseområde (heksadesimal)	Størrelse (byte)	Beskrivelse
0071	1	Sanntidsklokke, data
0072	1 bit	NMI-aktivering
0072, biter 6:0	6 biter	RTC-adresse
0073	1	RTC-data
0080	1	POST-kontrollpunktregister kun under POST
008F	1	"Refresh page register"
0080 – 008F	16	DMA-sideregistrering
0090 – 0091	15	Generelle I/U-plasseringer, tilgjengelig for PCI-bussen
0092	1	Styreenhetregistrering for PS/2-tastbord
0093 – 009F	15	Generelle I/U-plasseringer
00A0 – 00A1	2	Avbruddsstyreenhet 2
00A2 – 00BF	30	APM-kontroll
00C0 – 00DF	31	DMA 2
00E0 – 00EF	16	Generelle I/U-plasseringer, tilgjengelig for PCI-bussen
00F0	1	Feilregistrering for koproessor
00F1 – 016F	127	Generelle I/U-plasseringer, tilgjengelig for PCI-bussen
0170 – 0177	8	Sekundær IDE-kanal
01F0 – 01F7	8	Primær IDE-kanal
0200 – 0207	8	MIDI-/styrespakport
0220 – 0227	8	Seriell port 3 eller 4
0228 – 0277	80	Generelle I/U-plasseringer, tilgjengelig for PCI-bussen
0278 – 027F	8	LPT3
0280 – 02E7	102	Tilgjengelig
02E8 – 02EF	8	Seriell port 3 eller 4
02F8 – 02FF	8	COM2
0338 – 033F	8	Seriell port 3 eller 4
0340 – 036F	48	Tilgjengelig
0370 – 0371	2	IDE-kanal 1-kommando
0378 – 037F	8	LPT2
0380 – 03B3	52	Tilgjengelig
03B4 – 03B7	4	Skjerm
03BA	1	Skjerm
03BC – 03BE	16	LPT1
03C0 – 03CF	52	Skjerm
03D4 – 03D7	16	Skjerm
03DA	1	Skjerm
03D0 – 03DF	11	Tilgjengelig
03E0 – 03E7	8	Tilgjengelig
03E8 – 03EF	8	COM3 eller COM4

Tabell 2. I/U-adresstebell (fortsettelse)

Adresseområde (heksadesimal)	Størrelse (byte)	Beskrivelse
03F0 – 03F5	6	Diskettkanal 1
03F6	1	Primær IDE-kanalkommandoport
03F7 (Write)	1	Diskettkanal 1-kommando
03F7, bit 7	1 bit	Diskettbyttekanal
03F7, biter 6:0	7 biter	Primær IDE-kanal, statusport
03F8 – 03FF	8	COM1
0400 – 047F	128	Tilgjengelig
0480 – 048F	16	DMA-kanal, høy sideregistrering
0490 – 0CF7	1912	Tilgjengelig
0CF8 – 0CFB	4	PCI-konfigurasjonsadresseregister
0CFC – 0CFF	4	PCI-konfigurasjonsdataregister
LPTn + 400h	8	ECP-port, LPTn-startadresse + heksadesimal 400
OCF9	1	Turbo- og reset-kontrollregister
0D00 – FFFF	62207	Tilgjengelig

DMA-I/U-adresstebell

Tabellen nedenfor viser ressurstildelinger for DMA-adresstebellen. Alle adresser som ikke er vist, er reservert.

Tabell 3. DMA-I/U-adresstebell

Adresse (heksadesimal)	Beskrivelse	Biter	Bytepeker
0000	Kanal 0, minneadresseregister	00 – 15	Ja
0001	Kanal 0, overføringstillingsregister	00 – 15	Ja
0002	Kanal 1, minneadresseregister	00 – 15	Ja
0003	Kanal 1, overføringstillingsregister	00 – 15	Ja
0004	Kanal 2, minneadresseregister	00 – 15	Ja
0005	Kanal 2, overføringstillingsregister	00 – 15	Ja
0006	Kanal 3, minneadresseregister	00 – 15	Ja
0007	Kanal 3, overføringstillingsregister	00 – 15	Ja
0008	Kanal 0–3, lesestatus/skrivekommandoregister	00 – 07	
0009	Kanal 0–3, skriveforespørselsregister	00 – 02	
000A	Kanal 0–3, "write single mas"-registerbiter	00 – 02	
000B	Kanal 0–3, modusregister (skrive)	00 – 07	
000C	Kanal 0–3, "clear byte pointer" (skrive)	---	
000D	Kanal 0–3, "master clear" (skrive)/"temp" (lese)	00 – 07	
000E	Kanal 0-3, "clear mask register" (skrive)	00 – 03	
000F	Kanal 0-3, "write all mask register bits"	00 – 03	
0081	Kanal 2, sidetabelladresseregister	00 – 07	
0082	Kanal 3, sidetabelladresseregister	00 – 07	

Tabell 3. DMA-I/U-adresstabel (fortsettelse)

Adresse (heksadesimal)	Beskrivelse	Biter	Bytepeker
0083	Kanal 1, sidetabelladresseregister	00 – 07	
0087	Kanal 0, sidetabelladresseregister	00 – 07	
0089	Kanal 6, sidetabelladresseregister	00 – 07	
008A	Kanal 7, sidetabelladresseregister	00 – 07	
008B	Kanal 5, sidetabelladresseregister	00 – 07	
008F	Kanal 4, sidetabelladresse/"refresh"-register	00 – 07	
00C0	Kanal 4, minneadresseregister	00 – 15	Ja
00C2	Kanal 4, overføringstillingsregister	00 – 15	Ja
00C4	Kanal 5, minneadresseregister	00 – 15	Ja
00C6	Kanal 5, overføringstillingsregister	00 – 15	Ja
00C8	Kanal 6, minneadresseregister	00 – 15	Ja
00CA	Kanal 6, overføringstillingsregister	00 – 15	Ja
00CC	Kanal 7, minneadresseregister	00 – 15	Ja
00CE	Kanal 7, overføringstillingsregister	00 – 15	Ja
00D0	Kanal 4–7, lesestatus/skrivekommandoregister	00 – 07	
00D2	Kanal 4–7, skriveforespørselsregister	00 – 02	
00D4	Kanal 4–7, "write single mask register bit"	00 – 02	
00D6	Kanal 4–7, modusregister (skrive)	00 – 07	
00D8	Kanal 4–7, "clear byte pointer" (skrive)	---	
00DA	Kanal 4–7, "master clear" (skrive)/"temp" (lese)	00 – 07	
00DC	Kanal 4–7, "clear mask register" (skrive)	00 – 03	
00DE	Kanal 4–7, "write all mask register bits"	00 – 03	
00DF	Kanal 5–7, 8- eller 16-biters modusvalg	00 – 07	

Tillegg D. Kanaltildelinger for avbruddsanmodning (IRQ) og direkte minnetilgang (DMA)

Tabellene nedenfor viser IRQ- og DMA-kanaltildelinger.

Tabell 4. IRQ-kanaltildelinger

IRQ	Systemressurs
NMI	Kritisk systemfeil
SMI	Systemadministrasjonsavbrudd for strømstyring
0	Tidsbryter
1	Tastbord
2	Kaskadeavbrudd fra slave-PIC
3	COM2 (bare på enkelte modeller)
4	COM1
5	LPT2/lyd (hvis tilstede)
6	Styreenhet for diskettstasjon
7	LPT1
8	Sanntidsklokke (RTC)
9	Skjerm, ACPI
10	MIDI/styrespak (bare på enkelte modeller)
11	Tilgjengelig for bruker
12	Museport
13	Matematisk koproessor
14	Primær IDE (hvis tilstede)
15	Sekundær IDE (hvis tilstede)

Merk: Standardinnstillingene for COM 1 (IRQ 4), COM 2 (IRQ 3) og LPT 1 (IRQ 7) kan endres til en annen IRQ.

Tabell 5. DMA-kanaltildelinger

DMA-kanal	Databredde	Systemressurs
0	8 biter	Åpne
1	8 biter	Åpne
2	8 biter	Diskettstasjon
3	8 biter	Parallellport (for ECP eller EPP)
4		Reservert (kaskadekanal)
5	16 biter	Åpne
6	16 biter	Åpne
7	16 biter	Åpne

Tillegg E. Merknader og varemerker

Denne publikasjonen ble utviklet for produkter og tjenester som tilbys i USA.

Noe av teksten nedenfor står på andre språk enn norsk, fordi den stort sett kun er relevant for de nevnte landene.

Henvisninger i boken til IBMs produkter, programmer eller tjenester betyr ikke at IBM har til hensikt å gjøre dem tilgjengelige i alle land der IBM driver virksomhet. Du får opplysninger om hvilke produkter, tjenester og funksjoner som er tilgjengelige i Norge, ved å kontakte din IBM-forhandler eller IBM-representant. Henvisninger til IBMs produkter, programmer eller tjenester betyr heller ikke at det bare er de som kan benyttes. Andre produkter, programmer eller tjenester som har tilsvarende funksjoner, kan brukes i stedet, forutsatt at de ikke gjør inngrep i noen av IBMs patent- eller opphavsrettigheter eller andre lovbeskyttede rettigheter. Vurdering og verifisering ved bruk sammen med andre produkter, programmer eller tjenester enn de som uttrykkelig er angitt av IBM, er brukerens ansvar.

IBM kan ha patent på eller patentsøknader til behandling for de produktene som er omtalt i denne publikasjonen. At du har mottatt denne publikasjonen, innebærer ikke at du får lisensrettighet til disse produktene. Du kan sende forespørsler angående lisenser til

*Director of Commercial Relations - Europe
IBM Corporation
Schönaicher Str. 220
D-7030 Böblingen
Tyskland*

INTERNATIONAL BUSINESS MACHINES CORPORATION LEVERER DENNE BOKEN I DEN STAND DEN BEFINNER SEG ("AS IS"), UTEN FORPLIKTELSER AV NOE SLAG.

Denne boken kan inneholde tekniske unøyaktigheter eller typografiske feil. Opplysninger i denne boken kan bli endret. Slike endringer blir tatt med i nye utgaver av boken. IBM kan uten varsel endre produktene og/eller programmene som er beskrevet i denne boken.

IBM kan bruke og distribuere opplysninger du kommer med, på den måten selskapet anser som hensiktsmessig, uten noen forpliktelser overfor deg. Eventuelle henvisninger til web-steder som ikke tilhører IBM, er bare til orientering og fungerer ikke på noen måte som støtte for disse web-stedene. Innholdet på disse web-stedene er ikke en del av dette IBM-produktet, og bruk av disse web-stedene skjer på eget ansvar.

Merknad om ut signaler for TV

Informasjonen nedenfor gjelder for modeller som har forhåndsinstallert utstyr for ut signaler for TV.

Denne enheten inneholder teknologi for opphavsrettsbeskyttelse som er beskyttet av amerikanske patentrettigheter og andre opphavsrettigheter eid av Macrovision Corporation og andre rettighetsinnehavere. Bruk av denne teknologien må autoriseres av Macrovision Corporation, og er kun ment for hjemmebruk og annen

begrenset bruk når det gjelder visning, med mindre det foreligger tillatelse om noe annet fra Macrovision. Det er ikke tillatt å ta fra hverandre eller demontere enheten.

Varemerker

Navnene nedenfor er varemerker for IBM Corporation.

IBM

Wake on LAN

PS/2

Celeron, Pentium, MMX og AnyPoint er varemerker for Intel Corporation.

Microsoft, Windows og Windows NT er varemerker for Microsoft Corporation.

Andre navn kan være varemerker for andre selskaper.

Stikkordregister

A

adressetabell
DMA-inn/ut (I/U) 65
inn/ut (I/U) 63
systemminne 63
avbruddsanmodning (IRQ), kanaltildelinger 67

B

bytte batteri 59

D

deksel
fjerne
bordmodell 29
ekstra liten gulvmodell 41
liten bordmodell 19
sette på plass
bordmodell 38
ekstra liten gulvmodell 52
liten bordmodell 26
DIMM-moduler, installere 21, 31, 45
DMA-I/U-adressetabell 65
DMA-kanaltildelinger 67

E

enhet
oppstarting 56
styreprogrammer 18
Ethernet-kontakt 14, 15, 16, 17

F

finne komponenter
bordmodell 30
ekstra liten gulvmodell 42
liten bordmodell 20
fjerne dekselet
bordmodell 29
ekstra liten gulvmodell 41
liten bordmodell 19
flytte strømforsyningsenheten 42

G

genopprette etter en POST/BIOS-oppdateringsfeil 61

I

inn/ut (I/U)
adressetabell 63, 65
DMA-adressetabell 65
funksjoner 3
installere tilleggsutstyr
bordmodell
DIMM-moduler 31

installere tilleggsutstyr (*fortsettelse*)

bordmodell (*fortsettelse*)
interne stasjoner 35
kabelbøyle 37
kort 32
minne 31

ekstra liten gulvmodell
DIMM-moduler 45
interne stasjoner 49
kabelbøyle 51
kort 46
minne 45

liten bordmodell
DIMM-moduler 21
interne stasjoner 24
kabelbøyle 26
kort 22
minne 21

K

kabler, tilkoble 26, 38, 52
kanaltildelinger
DMA 67
IRQ 67
konfigurere oppstartingsenheter 56
kontakter
bakside 14
beskrivelse 17
forside 11
kontrollere, installere utstyr 55
kort
installere
bordmodell 32
ekstra liten gulvmodell 46
liten bordmodell 22
PCI (Peripheral Component Interconnect) 8
spor 22, 32, 46
kort, konfigurere 56

L

lyd
delsystem 3
kontakter 17
lydlinjeinngang 14, 15, 16, 17
lydlinjeutgang 14, 15, 16, 17

M

mikrofonkontakt 14, 15, 16, 17
minne
DIMM-moduler (Dual In-line Memory Modules) 21, 45
Dual In-line Memory Modules (DIMM-moduler) 31
installere 21, 31, 45
system 8, 21, 45
tabell 63
modem, PNA-nettverkshort 17
museport 14, 15, 16, 17

O

omgivelser 5, 6, 7
oppdatere maskinens konfigurasjon 55
oppdatere systemprogrammer 61
oppstartingsenheter 56

P

parallellport 14, 15, 16, 17
passord
 mistet eller glemt 56
 slette 56

S

serielle porter 14, 15, 16, 17
sette på plass dekselet
 bordmodell 38
 ekstra liten gulvmodell 52
 liten bordmodell 26
sikkerhet
 funksjoner 4
 kabelbøyle 26, 37, 51
skjerm, styreenhet 3
stasjoner
 brønner 4, 23, 33, 48
 CD 8, 34, 47
 diskett 8
 DVD 8, 34, 47
 installere 23, 24, 33, 35, 47, 49
 interne 3, 8, 47, 49
 magnetbånd 34, 47
 platelager 8, 34, 47
 spesifikasjoner 23, 34, 48
 utskiftbare medier 8, 34, 47
strøm
 støtte for ACPI (grensesnitt for automatisk konfigurering
 og strømstyring) 4
 støtte for avansert styring av strømtilførsel (APM) 4
støynivå 5, 6, 7
systemadresstabeller 63
systembord
 identifisere deler 20, 30, 44
 kontakter 21, 31, 45
 minne 8, 20, 31, 44
 plassering 21, 31, 45
systemprogrammer, oppdatere 61

T

tastbordkontakt 14, 15, 16, 17
tilleggsutstyr
 eksternt 8, 11
 installere
 bordmodell 29
 ekstra liten gulvmodell 41
 liten bordmodell 19
 internt 8, 19, 29, 41
 tilgjengelig 8

U

USB-kontakter 14, 15, 16, 17



Delenummer: 25P6015

(1P) P/N: 25P6015

