

Brukerhåndbok

Merk: Før du bruker opplysningene i denne boken og det produktet det blir henvist til, må du lese de generelle opplysningene i tillegg A, "Garantier og merknader" på side 117.

Resirkulering av maskinvare: Elektronisk utstyr er underlagt spesielle regler for avfallshåndtering og skal behandles på en miljømessig tilfredsstillende måte. Denne maskinen inneholder deler som kan gjenvinnes. Den skal derfor ikke kastes som vanlig avfall, men leveres til en IBM-forhandler, på en miljøstasjon eller ved et mottak for spesialavfall.

Første utgave (juli 2000)

INTERNATIONAL BUSINESS MACHINES CORPORATION LEVERER DENNE DOKUMENTASJONEN I DEN STAND DEN BEFINNER SEG ("AS IS"), UTEN FORPLIKTELSER AV NOE SLAG. Henvisninger i boken til IBMs produkter, programmer eller tjenester betyr ikke at IBM har til hensikt å gjøre dem tilgjengelige i alle land der IBM driver virksomhet.

Denne boken inneholder informasjon for flere maskinmodeller. Derfor er det ikke sikkert at alle opplysningene gjelder for din maskin. Denne boken kan inneholde tekniske unøyaktigheter og typografiske feil. Det blir regelmessig gjort endringer i informasjonen. Slike endringer blir tatt med i nye utgaver av boken. IBM kan uten varsel endre produktene og/eller programmene som er beskrevet i denne boken.

Ønsker du kopier av denne boken eller tekniske opplysninger om IBMs produkter, kan du henvende deg til din IBM-representant eller en autorisert IBM-forhandler. Hvis du har kommentarer til boken, kan du sende dem til IBM, Oversetteravdelingen, Postboks 500, 1411 KOLBOTN, eller med e-post til adressen thrine@no.ibm.com. IBM forbeholder seg retten til å bruke slike opplysninger uten forpliktelser i noen retning.

© **Copyright International Business Machines Corporation 2000. All rights reserved.**

Note to U.S. Government Users – Documentation related to restricted rights – Use, duplication or disclosure is subject to restrictions set forth in GSA ADP Schedule Contract with IBM Corp.

Table of Contents

iii	Table of Contents
1	Sikkerhetsinformasjon
3	Konvensjoner brukt i denne boken
5	Sikkerhetsinformasjon
9	Ergonomi
11	Lage en god arbeidsplass
15	Bruke din IBM PC
17	Maskinvare
20	Hjelp og programvare fra IBM
23	Problemløsning
25	Feilsøking og problemgjenoppretting
27	Kort problemløsningsoversikt
28	Sjekk dette først...
33	Løse maskinvareproblemer
44	Løse programvareproblemer
47	Løse skjermproblemer
50	Løse lyd-, multimedie- og modemproblemer
54	Løse DVD-problemer
55	Feilkoder og løsninger
66	Gjenopprette originale programmer og filer
67	Installere styreprogrammer på nytt
69	Konfigureringsverktøy
71	Bruke konfigureringsverktøyet
79	IBM HelpWare-støtte og -tjenester
81	Hva du må gjøre først
83	Hvordan får jeg hjelp elektronisk?
86	Hvordan og når kontakter jeg PC Support Line?

Table of Contents

90	Hvordan og når kjøper jeg tilleggstjenester?
93	Internasjonal garantiservice - Ikke tilgjengelig
95	Installere og fjerne maskinvare
97	Før du endrer noe på datamaskinen
98	Ta av og sette på plass igjen dekselet
100	Installere og fjerne stasjoner
104	Tilføye og fjerne kort
107	Identifisere systembordkomponenter
108	Oppgradere systemminnet
111	Bytte systembatteri
113	Garantier og merknader
115	Garantibetingelser
131	Merknader
135	Stikkordregister




Kapittel 1

Sikkerhetsinformasjon

Konvensjoner brukt i denne boken

Symboler

Listen nedenfor inneholder en forklaring på symbolene som blir brukt i denne boken.

Symbol	Forklaring
 Merk	Dette symbolet blir brukt når det finnes informasjon som kan være spesielt nyttig. Informasjonen kan også inneholde advarsler om mulige problemer du kan støte på.
 Viktig	Dette symbolet blir brukt når det finnes viktig informasjon som kan hjelpe deg å unngå skade på maskinvaren eller programvaren som fulgte med maskinen.
 Advarsel	Dette symbolet blir brukt når det finnes viktig informasjon som kan hjelpe deg å unngå mulig personskade eller skade på maskinvaren.
 Fare!	Dette symbolet blir brukt når det finnes viktig informasjon som kan hjelpe deg å unngå risikoen for alvorlig personskade eller død.

Utheving

Tekst er uthevet på flere måter i denne boken. Alle typene utheving har bestemte formål.

Uthevelse	Formål
Fet	Fete typer brukes på taster på tastbordet eller skjermelementer som du skal klikke eller dobbeltklikke på. Fete typer blir også brukt i overskrifter, tabelloverskrifter og nummererte lister.
Eksempel	Eksempelfonten brukes til å vise tekst som du skal skrive inn fra tastbordet.
<i>Kursiv</i>	Kursiv brukes til å vise navn på programmer eller bøker. Kursiv blir også brukt til fotnoter i tabeller og stikkord i margin.
“Anførsels-tegn”	Anførselstegn brukes til å markere navn på vinduer, skjermbilder og overskrifter.
<u>Understreket</u>	Understreking brukes til å legge spesiell vekt på et bestemt ord eller en bestemt instruksjon.

Sikkerhetsinformasjon

Installering

IBM-PCen er laget slik at den gir ekstra beskyttelse mot elektrisk støt. Den har en nettkabel med en trepolet plugg. Den som installerer maskinen, er ansvarlig for å koble den til en jordet stikkontakt. Du bør be om hjelp hvis du skal bruke en adapter eller en skjøteledning. De kan nemlig bryte jordingskretsene.

Hvis datamaskinen blir koblet til en stikkontakt som ikke er riktig koblet, kan det føre til farlig elektrisk støt.

Beskytte seg mot faren for elektrisk støt. Slik beskytter du deg mot faren for elektrisk støt:

- Du må bare koble maskinen til en jordet stikkontakt med riktig spenning. I Norge er spenningen vanligvis 230 volt.
- Hvis maskinen har andre kabler enn nettkabler, må du koble dem til før du setter nettkablene inn i stikkontaktene. Før du tar ut disse kablene, må du ta ut nettkablene fra stikkontaktene.
- Hvis datamaskinen er koblet til telefonnettet, må du ikke røre telefonledningene i tordenvær.
- Ikke bruk eller oppbevar datamaskinen på et sted der den kan bli våt eller fuktig.
- Kontroller at alle reservedeler har identiske eller tilsvarende egenskaper som originaldelene. Andre deler har kanskje ikke de samme innebygde sikkerhetsfunksjonene.
- Du kan få personskader eller elektrisk støt hvis du gjør noe med maskinen som ikke er beskrevet i denne boken. Det gjelder spesielt hvis du prøver å undersøke eller reparere strømforsyningen, skjermen

eller det innebygde modemet. Du må alltid la kvalifisert servicepersonale utføre undersøkelser eller reparasjoner.

Sikkerhet når du arbeider med maskinvare

Hver gang du skal åpne systemenheten, må du følge bestemte sikkerhetsrutiner slik at du ikke skader maskinen. For din egen sikkerhet og sikkerheten til utstyret bør du følge trinnene under "Frakoble datamaskinen" på side 6 før du fjerner dekslet til systemenheten.



Advarsel

Datamaskinen bruker litiumbatterier. Det kan være fare for brann, eksplosjon eller annen skade hvis batteriene ikke behandles på riktig måte. Sorg for at du følger disse sikkerhetsreglene:

Du må ikke lade opp, ta fra hverandre, brenne eller utsette et litiumbatteri for varme.

Bruk bare en tilsvarende type litiumbatteri når du skifter batteriet.

Ikke kast batteriet eller senk det ned i vann.

Lever brukte litiumbatterier til apparatleverandøren.

Koble til datamaskinen. Slik tilkobler du maskinen:

- 1 Slå av datamaskinen og eventuelle eksterne enheter (for eksempel en skjerm eller en skriver) som har egne strømbrytere.
- 2 Koble en signalkabel til hver av de frittstående enhetene (for eksempel en skjerm eller en skriver) og koble deretter den andre enden av signalkabelen til datamaskinen.
- 3 Koble til alle kommunikasjonskabler (for eksempel modem- eller nettverkskabler) til datamaskinen. Deretter kobler du den andre enden av kablene til forskriftsmessig jordete kommunikasjonskontakter.
- 4 Koble nettkablene til datamaskinen og eventuelle eksterne enheter (for eksempel en skjerm eller en skriver) og koble deretter den andre enden av nettkablene til forskriftsmessig jordete stikkontakter.
- 5 Slå på datamaskinen og eventuelle tilkoblede komponenter som har egne strømbrytere.

Frakoble datamaskinen. Slik frakobler du maskinen:

- 1 Slå av datamaskinen og eventuelle tilkoblede komponenter som har egne strømbrytere.
- 2 Trekk ut alle nettkabler fra stikkontaktene.

Sikkerhetsinformasjon



Fare!

Slik unngår du elektriske støt:

Du må ikke koble til eller fra kabler i tordenvær. Du må heller ikke installere, vedlikeholde eller konfigurere noe i tordenvær.

Nettkabelen må være koblet til en forskriftsmessig jordet stikkontakt.

Eventuelt utstyr som dette produktet skal kobles til, må også kobles til forskriftsmessig jordede stikkontakter.

Strøm fra nettkabler, telefonledninger og kommunikasjonskabler er farlig. For å unngå elektrisk støt må du koble til og fra kabler slik det er vist, når du installerer, flytter eller åpner dekselet på denne maskinen.

- 3** Koble fra alle kommunikasjonskabler (for eksempel modem- eller nettkabler) fra kommunikasjonskontaktene.
- 4** Koble fra alle kabler og ledninger som er koblet til datamaskinen, inkludert nettkabler, signalkabler fra eksterne enheter, kommunikasjonskabler og eventuelle andre kabler som er koblet til datamaskinen.

Fare!

Laserstråling når dekselet åpnes. Ikke stirr inn i laserstrålen, ikke se rett inn i strålen med optiske instrumenter, og unngå eksponering for strålen.

Kapittel 2

Ergonomi

Lage en god arbeidsplass



Merk:

Maskinen du har kjøpt, kan ha komponenter som er forskjellige fra dem som blir vist her.

Ordne arbeidsområdet

Når du plasserer datamaskinen, må du sette skjermen og tastbordet rett foran deg. Plasser musen rett ved tastbordet slik at du kan nå den uten å måtte strekke deg eller lene deg over til en side.

Systemenheten bør stå på gulvet under eller ved siden av skrivebordet ditt. Pass på at du har god plass til bena når du arbeider.

Ordne pulten din slik at den er tilpasset arbeidsmetoden din på best mulig måte. Plasser de tingene du bruker oftest, for eksempel musen eller telefonen, innen rekkevidde.

Velge en stol

Du bør justere stolen slik at lårene er vannrette, og slik at du har støtte for den nedre delen av ryggen. Føttene skal hvile flatt på gulvet eller en fotskammel når du sitter og bruker tastbordet.

Plassere skjermen

- Sett skjermen på passe avstand. Du kan bruke armen for å måle opp en behagelig avstand.
- Sett skjermen slik at øverste del av den er i eller rett under din øynehøyde.
- Hold skjermen ren. Du finner rengjøringsinstruksjoner i dokumentasjonen som fulgte med skjermen.
- Hvis du plasserer skjermen ved et vindu, bør du også vurdere å bruke gardiner eller persienner for å redusere sollyset. Pass også på at skjermen står vinkelrett mot vinduene, for å redusere gjenskinn når gardinene er trukket fra. Prøv å unngå å plassere skjermen direkte foran et vindu.
- Bruk dempet belysning i rommet. Hvis du trenger mer lys på arbeidsflaten, justerer du lyset slik at det skinner på arbeidsflaten, men ikke på skjermen.
- Bruk skjermkontrollene for å justere lysstyrken og kontrasten på skjermen. Du må kanskje gjøre dette flere ganger om dagen hvis lyset i rommet endrer seg. Du finner instruksjoner for skjermkontrollene i dokumentasjonen som fulgte med skjermen.
- Når øynene fokuserer på ett bestemt objekt over lengre tid, kan de bli slitne. Hvis du sitter mye ved skjermen, må du huske å ta pause ofte. Se opp med jevne mellomrom og fokuser på noe som er lenger unna. Det gir øyemusklene dine en anledning til å hvile.

Plassere tastbordet

- Plasser tastbordet i en høyde som er behagelig for deg.
- Når du skriver, skal tastbordet være plassert slik du kan være avslappet i armene. Underarmene skal være tilnærmet vannrette. Du skal også være avslappet i skuldrene, og du skal ikke heise dem opp.
- Hold hendene og fingrene avslappet og ikke bruk stor kraft når du skriver. Håndleddene bør også være rette.
- Hvis maskinen din ble levert med en håndleddsstøtte og du velger å bruke den, må du ikke hvile håndleddene på støtten eller skrivebordet mens du skriver. I stedet skal du bare bruke håndleddsstøtten når du hviler. Hvis du ikke vil bruke håndleddsstøtten, kan du fjerne den og bruke tastbordet uten.

Plassere musen

- Plasser musen sammen med tastbordet, slik at de er på samme høyde. Lag plass til musen ved siden av tastbordet, slik at du ikke behøver å strekke deg når du bruker den.
- Når du bruker musen, holder du den i et løst grep med alle fingrene og klikker forsiktig. Flytt musen ved hjelp av hele armen i stedet for bare med håndleddet.

Du finner flere opplysninger og tips om hvordan du bruker maskinen, ved å slå opp i hjelpen på systemet eller ved å besøke IBMs nettsted på <http://www.pc.ibm.com/us/healthycomputing>

Kapittel 3

Bruke din IBM PC

Bruke din IBM PC

Dette kapittelet inneholder grunnleggende informasjon om hvordan du bruker noen av maskinvare- og programvarefunksjonene på maskinen.

Maskinvare

Bruke tastbordet Rapid Access™ II

Rapid Access-tastbordet inneholder noen knapper og kontrollknapper som kanskje er nye for deg.

Rapid Access-knapper er snarveiknapper på tastbordet som starter et program, åpner en fil, blar gjennom en nettside eller utfører en bestemt funksjon når du trykker på dem. Med disse tastene kan du gå direkte til en fil, et program eller en Internett-adresse ved å trykke på en tast på tastbordet, og du slipper å dobbeltklikke på et ikon, lete etter programmet på Start-menyen eller skrive en Internett-adresse i nettleseren.

Noen av Rapid Access-knappene er forhåndsdefinert for viktige funksjoner på datamaskinen (Lyd av, Volum og kontrolltastene for CD/DVD), og kan ikke endres.

Det finnes sju Rapid Access-knapper øverst på tastbordet. De forhåndsdefinerte funksjonene er trykt på merkelappene over knappene. Du kan tilpasse fem av knappene slik at de starter et hvilket som helst program eller en nettside. Hvis du for eksempel liker kabal, kan du tilpasse en hurtigtast slik at den åpner programmet Kabal. Tastene Hjelp og Vent litt har forhåndsdefinerte funksjoner som du ikke kan tilpasse. Trykk på knappen Hjelp for å starte IBM-hjelpefunksjonen. Trykk på knappen Vent litt for å sette maskinen i avbruddsmodus for å spare strøm mens maskinen ikke er i bruk. Knappen Vent litt lyser mens maskinen er i avbruddsmodus. Du går ut av avbruddsmodus ved å trykke på strømbryteren til maskinen.

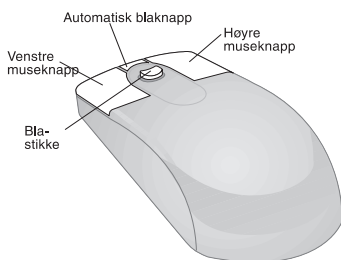
Slik tilpasser du en Rapid Access-knapp:

- 1 Fra Windows-arbeidsområdet klikker du på **Start**.
- 2 Velg **Innstillinger** og klikk på **Kontrollpanel**.
- 3 Dobbeltklikk på **Tastbord (Rapid Access)**. Programmet for tilpasning av Rapid Access-knapper starter.
- 4 Følg instruksjonene på skjermen.

Du kan finne ut mer om Rapid Access-tastbordet ved å klikke på **Hjelp** på et av skjermbildene som omhandler tilpasning av tastbordet.

Bruke musen IBM ScrollPoint™ II

ScrollPoint II-musen har disse kontrollknappene:



Venstre museknapp. Brukes til å velge eller starte et program eller meny punkt.

Automatisk blaknapp. Bruk denne knappen til å sette musen i modus for automatisk blaing. Når musen er i modus for automatisk blaing, styrer musebevegelsene blaretingen og -hastigheten. Du går ut av modus for automatisk blaing ved å klikke på en museknapp.

Høyre museknapp. Bruk denne knappen til å få tilgang til objektmenyen til et program, ikon eller objekt.

Bruke din IBM PC

Blastikke. Bruk denne stikken til å styre blaingen til musen. Denne stikken er følsom for trykk. Retningen du trykker i, styrer blaretningen og -handlingen. Trykkraften styrer blahastigheten.

Slik tilpasser du virkemåten til museknappene, endrer pekere eller endrer andre musefunksjoner slik at de oppfyller dine behov:

- 1 Fra Windows-arbeidsområdet klikker du på **Start**.
- 2 Velg **Innstillinger** og klikk på **Kontrollpanel**.
- 3 Dobbeltklikk på **Mus**. Vinduet Egenskaper for mus blir åpnet.
- 4 Klikk på ønsket flipp og følg instruksjonene på skjermen.

Du finner ut mer om ScrollPoint II-musen ved å klikke på **Hjelp** på et av skjermbildene Egenskaper for mus.

Håndtere CDer

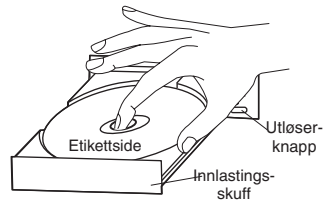
Maskinen din ble levert med en CD-ROM-stasjon eller en DVD-ROM-stasjon (DVD = Digital Versatile Disc). Slik setter du inn en CD eller en DVD i stasjonen:

- 1 Åpne innlastingsskuffen ved å trykke på **utløserknappen** på stasjonen.
- 2 Ta ut CDen eller DVDen fra omslaget eller dekselet.
- 3 Legg CDen eller DVDen i den runde fordypningen i skuffen. Pass på at etiketten på CDen eller DVDen ligger opp. Enkelte DVD-plater er tosidige.



Merk

Hvis stasjonsskuffen har festeklemmer, må du passe på at de er trukket tilbake før du setter inn en CD.



- 4 Lukk innlastingskuffen ved å trykke på **utløserknappen**. Du kan også trykke forsiktig på forsiden av skuffen til den begynner å gå inn.

Hjelp og programvare fra IBM

Maskinen ble levert med flere typer informasjon og programvare. Dette kapittelet inneholder informasjon om

- Jeg kan
- Readme-filer
- Programvare på CD eller DVD

Jeg kan

Programmet Access IBM er forhåndsinstallert på maskinen og kan startes fra Windows-skrivebordet. Det har disse funksjonene:

- Oppstart - Under dette valget finner du emner som hjelper deg å klargjøre maskinen og komme i gang med bruken.
- Hvordan kan jeg? - Her finner du emner som beskriver hvordan du utfører bestemte oppgaver.
- Tilpasse - Her finner du opplysninger om hvordan du tilpasser programmet Access IBM.

Bruke din IBM PC

- Få hjelp - Dette valget gir deg opplysninger om hjelp og hvordan du kan få hjelp fra IBM.

README-filer

Du finner en annen type informasjon i README-filene. Disse filene følger vanligvis med programmene og inneholder informasjon om tilleggsfunksjoner. README-filer kan også inneholde instruksjoner for å konfigurere programmet slik at det kan kjøres mest mulig effektivt.

Installere programmer

Noen programmer har du fått med maskinen på CD-ROM, DVD-ROM eller forhåndsinstallert på platelageret. Titlene varierer etter modell og land. Slik finner du programmene som er installert på platelageret:

- 1 Fra Windows-arbeidsområdet klikker du på **Start**.
- 2 Velg **Programmer**. Du får frem en liste over programmer og mapper som inneholder programmer.

Det er ikke sikkert at programmene finnes på alle språk. Hvis programmet ikke finnes på norsk, kan det hende den engelske versjonen følger med maskinen.

Noe av underholdningsprogramvaren som fulgte med maskinen, kan inneholde uttrykk som ikke er egnet for barn. Det amerikanske Entertainment Software Review Board (ESRB) har kontrollert mange programmer og laget en liste over programtitler og vurderinger. Du finner vurderingen av disse programmene på nettstedet til ESRB på <http://www.esrb.org>.

PROGRAMMENE KAN VÆRE FORSKJELLIGE FRA BUTIKKVERSJONENE, OG DE HAR KANSKJE IKKE ALL DOKUMENTASJON ELLER ALLE FUNKSJONER.



Merk:

I enkelte tilfeller er det ikke sikkert at platelageret i den modellen du har kjøpt, er stort nok til å fullføre en fullstendig installering av hvert program. I slike tilfeller velger du “delvis installering” hvis du fortsatt vil installere alle programmene på samme platelageret.

Bruke og installere programvare med AutoPlay-funksjonen.

De fleste CDene og DVDene er aktivert for “AutoPlay.” Hvis AutoPlay-funksjonen i Windows er aktivert, vil den automatisk starte installeringsprogrammet (eller den første sangen på en musikk-CD) når du setter inn en CD i stasjonen. Du finner flere opplysninger om AutoPlay i hjelpen til Microsoft Windows.

Noen programmer blir installert på platelageret, men krever også at det er en CD eller DVD i stasjonen før programmet startes. Hvis programmet allerede er installert og du setter inn platen, starter AutoPlay-funksjonen programmet automatisk.

Hvis maskinen har en DVD-ROM-stasjon, starter AutoPlay-funksjonen alltid AutoPlay-aktiverte CDer og DVDer. Hvis det ikke er noen AutoPlay-aktiverte programmer på en DVD-video, starter AutoPlay-funksjonen DVD-video.

Oppdatere programmer

IBM Update Connector. Du kan bruke IBM Update Connector regelmessig for å se etter oppdateringer til programvaren som ble forhåndsinstallert på maskinen på fabrikk.

Norton AntiVirus-program. Hvis Norton Antivirus er installert, kan du oppdatere det ved hjelp av programmet Norton Live Update. Dette programmet legger automatisk inn tilgjengelige oppdateringer i Norton AntiVirus.

Kapittel 4

Problemløsning

Feilsøking og problemgjenoppretting

Dette kapittelet inneholder opplysninger som kan hjelpe deg å løse problemer som måtte oppstå med maskinen.

Du bør se gjennom dette kapittelet for å finne problembeskrivelsen eller feilkoden som hører til det problemet du har. Når du finner beskrivelsen, utfører du bare handlingene som er beskrevet der. Noen problemer krever at du utfører flere handlinger. Følg disse til du har løst problemet. En problembeskrivelse kan inneholde handlinger du ikke trenger å utføre.

Informasjonen i dette kapittelet er beregnet på flere modeller av IBM PCen. Din datamaskin har kanskje ikke all maskinvare som er nevnt her.

Hvis datamaskinen ikke ble levert med den maskinvaren som er beskrevet, er det ikke sikkert at alle problemløsningsopplysningene gjelder. Hvis den modellen du har kjøpt for eksempel ikke har et tastbord med hurtigtaster, gjelder ikke instruksjonene for hurtigtastene for din maskin. Utfør handlingene for maskinvaren som fulgte med datamaskinen din.

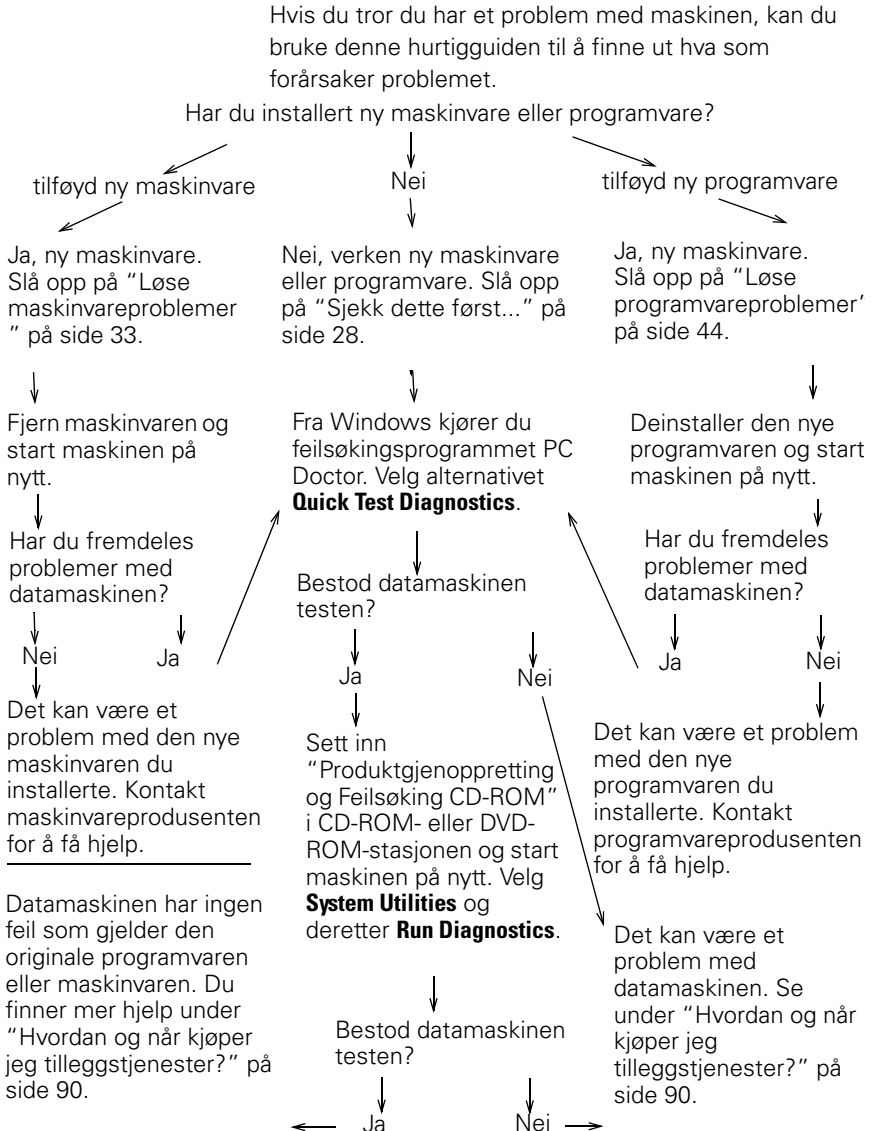
Hvis du utfører handlingene i dette kapittelet og du fremdeles får feil, kan du fortsatt få hjelp. Slå opp på "IBM HelpWare-støtte og -tjenester" på side 79 for å få flere opplysninger om hvordan du kan kontakte IBM.

Slik kjører du feilsøkningsprogrammene:

- 1 Sett inn "Produktgjenoppretting og Feilsøking CD-ROM" i CD-ROM-stasjonen.
- 2 Avslutt operativsystemet og slå av maskinen. Vent til PÅ-lampen blir slått av.
- 3 Slå på maskinen.
- 4 Når du ser hovedmenyen, bruker du piltastene til å velge **System Utilities**.

- 5 På menyen System Utilities velger du **Run Diagnostics**.
- 6 Fra handlingslinjen velger du **Diagnostics** og deretter **Run Normal Test**.

Kort problemløsingsoversikt



Sjekk dette først...

Lyser lampene for maskinen og skjermen?

- Ja** Det kommer strøm til systemenheten og skjermen. Se under "Kom det et lydsignal fra systemenheten etter at den ble slått på?" på side 29.
- Nei**
- 1 Trykk på av/på-bryterne på datamaskinen og skjermen for å kontrollere at de er slått på.
 - 2 Kontroller at strømbryteren på strømforsyningsenheten bak på systemenheten er slått på ("1" er på, "0" er av). Denne strømbryteren finnes ikke på alle datamaskiner.
 - 3 Kontroller at kablene til systemenheten og skjermen er riktig tilkoblet. Kontroller at nettkablene til systemenheten og skjermen er satt inn i stikkontaktene. *Konfigureringsplakaten* viser hvordan kablene og ledningene skal være tilkoblet.
 - 4 Kontroller at stikkontaktene du bruker, ikke blir styrt av en veggbryter.
Hvis du bruker en stikkontakt med flere uttak (for eksempel en overspenningsbeskytter eller en strømskinne), må du forsikre deg om at den er tilkoblet og slått på.



Hvis noen av disse problemene fortsetter etter at du har fulgt instruksjonene, kjører du feilsøkningsprogrammet som fulgte med maskinen. Hvis du trenger service, slår du opp på "IBM HelpWare-støtte og -tjenester" på side 79.

Kom det et lydsignal fra systemenheten etter at den ble slått på?

Ja

- Det kan være et problem med maskinvaren.
- Hvis du har installert ny maskinvare, fjerner du den og starter maskinen på nytt for å se om problemet forsvinner. Hvis problemet blir borte, har du kanskje ikke installert maskinvaren på riktig måte. Installer maskinvaren på nytt.
Du finner instruksjoner for installering av maskinvare i systemenheten i kapittel 7, "Tilføye og fjerne maskinvare."
Hvis du fremdeles får feil, slår du opp på "Løse maskinvareproblemer" på side 33.
 - Kontroller at systemminnemodulene er riktig installert. Hvis minnet ikke er riktig installert, vil systemenheten gi fra seg flere lydsignaler i denne rekkefølgen: 2 lange lydsignaler - 3 korte lydsignaler. Installer minnemodulene på nytt. Hvis du hører en annen rekkefølge på lydsignalene enn 2 lange og 3 korte, eller hvis minnemodulene er installert riktig, slår du opp på "IBM HelpWare-støtte og -tjenester" på side 79 for å få informasjon om hvordan du får hjelp.
 - Hvis du ikke har installert annen maskinvare, slår du opp på "IBM HelpWare-støtte og -tjenester" på side 79 for å få informasjon om hvordan du får hjelp.

Ja, mer enn en gang

Det er et problem med systemenheten. Finn feilkoden eller feilmeldingen under "Feilkoder og løsninger" på side 55.

Nei

Systemenheten bestod selvtesten (POST).



Hvis noen av disse problemene fortsetter etter at du har fulgt instruksjonene, kjører du feilsøkningsprogrammet som fulgte med maskinen. Hvis du trenger service, slår du opp på "IBM HelpWare-støtte og -tjenester" på side 79.

Blir det vist noe uvanlig på skjermen?

Ja

- Det kan være et problem med systemenheten hvis
- du får frem en feilmelding. Finn feilkoden under “Feilkoder og løsninger” på side 55 og utfør det du får beskjed om der.
 - det blir vist en rute som inneholder en feilkode og en melding. Følg instruksjonene i meldingen. Du finner instruksjoner for bruk av konfigureringsverktøyet under “Bruke konfigureringsverktøyet” på side 71.
 - det blir vist en blinkende markør. Slå opp på “IBM HelpWare-støtte og -tjenester” på side 79 for å få opplysninger om hvordan du får service.
 - skjermbildet er uleselig (bildet ruller eller blinker). Du kan ha valgt en skjerminnstilling som skjermen ikke støtter. Følg fremgangsmåten nedenfor for å konfigurere skjermen på nytt.
 - a. Start maskinen på nytt. Om nødvendig slår du av systemet, venter i 15 sekunder og slår det på igjen.
 - b. Når meldingen “Starter Windows” blir vist på skjermen, trykker du på **F8**. Startmenyen for Microsoft Windows 98 blir åpnet.
 - c. Velg alternativ 3 for Sikkermodus og trykk på **Enter**. Da starter du maskinen med de forhåndsdefinerte konfigurasjonsinnstillingene for Windows.
 - d. Når maskinen er ferdig med oppstartingen, dobbeltklikker du på ikonet **Min datamaskin**.



Hvis noen av disse problemene fortsetter etter at du har fulgt instruksjonene, kjører du feilsøkningsprogrammet som fulgte med maskinen. Hvis du trenger service, slår du opp på “IBM HelpWare-støtte og -tjenester” på side 79.

Bli det vist noe uvanlig på skjermen?

- e. I vinduet Min datamaskin dobbeltklikker du på ikonet **Kontrollpanel**.
 - f. I vinduet Kontrollpanel dobbeltklikker du på ikonet **Skjerm**.
 - g. I vinduet Egenskaper for skjerm
 - i. klikker du på flippen **Innstillinger**.
 - ii. klikker du på skjermtasten **Avansert...**
 - iii. Klikk på flippen **Skjerm**.
 - iv. Klikk på knappen **Endre...**
 - h. Velg en ny skjerminnstilling. Hvis du trenger mer hjelp, slår du opp i hjelpefilene til operativsystemet eller instruksjonene som fulgte med skjermen.
 - i. Start maskinen på nytt. Det kan ta litt lengre tid enn vanlig.
- det blir vist feil farger.
 - Kontroller at skjermkabelen er riktig koblet til systemenheten. *Konfigureringsplakaten* viser hvordan kabelen skal tilkobles.
 - Du kan hende du må avmagnetisere skjermen. Hvis skjermen du kjøpte, ble levert med en manuell avmagnetiseringsfunksjon, kan du slå opp i dokumentasjonen som fulgte med skjermen, for å få informasjon om hvordan du bruker denne funksjonen.



Hvis noen av disse problemene fortsetter etter at du har fulgt instruksjonene, kjører du feilsøkningsprogrammet som fulgte med maskinen. Hvis du trenger service, slår du opp på “IBM HelpWare-støtte og -tjenester” på side 79.

Blir det vist noe uvanlig på skjermen?

Ja

- Det kan være et problem med skjermen.
 - a. Kontroller at skjermkablene er riktig tilkoblet. *Konfigureringsplakaten* viser hvordan kablene skal tilkobles.
 - b. Juster lysstyrken og kontrasten på skjermen. Du finner opplysninger om dette i dokumentasjonen som fulgte med skjermen.
- Hvis du har installert et skjermkort, må du kontrollere at
 - a. skjermkabelen er riktig koblet til det nye skjermkortet, og at
 - b. BIOSen er konfigurert slik at kortet kan brukes som primært skjermkort. Du finner flere opplysninger om hvordan du bruker konfigureringsverktøyet til å se på eller endre BIOS-innstillinger, under "Starte konfigureringsverktøyet" på side 72.
- Det kan være et problem med batteriet på systembordet. Du finner instruksjoner for hvordan du bytter ut batteriet i kapittel 7, "Tilføy og fjern maskinvare."



Hvis noen av disse problemene fortsetter etter at du har fulgt instruksjonene, kjører du feilsøkningsprogrammet som fulgte med maskinen. Hvis du trenger service, slår du opp på "IBM HelpWare-støtte og -tjenester" på side 79.

Løse maskinvareproblemer

Hvis problemet er...	Gjør slik...
Lydsignal under selvtesten (POST)	Slå opp på problemløsingsoversikten under "Kom det et lydsignal fra systemenheten etter at den ble slått på?" på side 29.
Skjermen er svart (ingen feilkode)	Hvis du <u>ikke har installert minnemoduler eller utbyggingskort</u> , slår du opp på "IBM HelpWare-støtte og -tjenester" på side 79 for å få informasjon om hvordan du får service.
Det blir vist en feilkode	Hvis en feilkode blir vist, finner du koden under "Feilkoder og løsninger" på side 55 og utfører handlingen som er beskrevet der.
Datamaskinen slår seg av uten forvarsel	<ol style="list-style-type: none">1 Hvis hvilemodus er i funksjon, trykker du på av/på-knappen foran på systemenheten.2 Kontroller at nettkablene til systemenheten og skjermen sitter godt i stikkontaktene.3 Kontroller at kablene er koblet riktig til systemenheten.4 Kontroller om det har gått noen sikringer eller om det er strømutkobling.5 Trekk ut systemenhetens nettkabel fra stikkontakten, vent i 15 sekunder og sett nettkabelen inn igjen. Hvis maskinen ikke starter med en gang, kan du trykke på av/på-bryteren på systemenheten.6 Hvis du har installert maskinvare i systemenheten, må du kontrollere at nettkabelkontaktene er riktig tilkoblet.




Hvis noen av disse problemene fortsetter etter at du har fulgt instruksjonene, kjører du feilsøkningsprogrammet som fulgte med maskinen. Hvis du trenger service, slår du opp på "IBM HelpWare-støtte og -tjenester" på side 79.

Hvis problemet er...

Gjør slik...

Kan ikke oppgi passord

- 1 Kontroller at tastbordet er slått på. Under selvtesten (POST) blinker lysene på tastbordet, og Num Lock-lyset er slått på under og etter selvtesten.
- 2 Kontroller at du oppgav riktig passord.
- 3 Kontroller at tastbordkabelen er riktig koblet til tastbordporten (ikke museporten) på baksiden av systemenheten.
Tastbordporten har en fiolett merkelapp og dette symbolet ved siden av seg: 

Du får ikke lest informasjon på diskett, CD, DVD eller Zip-lager

- 1 Kontroller at du bruker riktig type diskett, og at den er formatert riktig.
- 2 Kontroller at disketten, CDen, DVDen eller ZIP-platen er satt riktig inn i stasjonen.
- 3 Kontroller at platen er ren og uten riper.
- 4 Prøv å bruke en diskett, CD, DVD eller Zip-plate som du vet er i orden. Hvis den virker, er det noe galt med den første disketten, CDen, DVDen eller Zip-platen. Hvis du ikke kan lese informasjonen på den feilfrie disketten, CDen, DVDen eller ZIP-platen, kan det være en feil ved stasjonen.
- 5 Kontroller at nettkabelen og signalkabelen er festet på riktig måte til baksiden av stasjonen. Du finner instruksjoner for hvordan du arbeider med stasjoner, i kapittel 7, "Tilføyte og fjerner maskinvare."
- 6 Kontroller at riktig diskettstasjon er valgt, og at diskettstasjonen er i funksjon i konfigureringsverktøyet. Du finner flere opplysninger om hvordan du bruker konfigureringsverktøyet, under "Starte konfigureringsverktøyet" på side 72.



Hvis noen av disse problemene fortsetter etter at du har fulgt instruksjonene, kjører du feilsøkningsprogrammet som fulgte med maskinen. Hvis du trenger service, slår du opp på "IBM HelpWare-støtte og -tjenester" på side 79.

Hvis problemet er...

Gjør slik...

Du kan ikke sende informasjon (skrive) til en diskett eller en ZIP-plate

- 1 Kontroller at du bruker riktig type diskett eller plate, og at den er formatert riktig.
- 2 Kontroller at disketten/platen ikke er skrivebeskyttet.
- 3 Kontroller at du sender informasjon til riktig stasjon.
- 4 Kontroller at det er plass på disketten/platen til denne informasjonen. (Prøv å bruke en tom, formatert diskett/plate.)
- 5 Forsøk å skrive til en diskett/plate du vet er i orden. Hvis den virker, er det noe galt med den første disketten/platen. Hvis du ikke kan skrive til den feilfrie disketten/platen, kan det være en feil ved diskettstasjonen eller ZIP-stasjonen.
- 6 Kontroller at nettkabelen og signalkabelen er festet på riktig måte til baksiden av stasjonen. Du finner instruksjoner for hvordan du arbeider med stasjoner, i kapittel 7, "Tilføy og fjern maskinvare."
- 7 Kontroller at riktig diskettstasjon er valgt, og at diskettstasjonen er i funksjon i konfigureringsverktøyet. Du finner flere opplysninger om hvordan du bruker konfigureringsverktøyet, under "Starte konfigureringsverktøyet" på side 72.



Hvis noen av disse problemene fortsetter etter at du har fulgt instruksjonene, kjør du feilsøkningsprogrammet som fulgte med maskinen. Hvis du trenger service, slår du opp på "IBM HelpWare-støtte og -tjenester" på side 79.

Hvis problemet er...

Gjør slik...

Du kan ikke formatere en diskett

- 1 Kontroller at disketten ikke er skrivebeskyttet.
- 2 Kontroller at du bruker riktig type diskett.
- 3 Kontroller at nettkabelen og signalkabelen er festet på riktig måte til baksiden av stasjonen. Du finner instruksjoner for hvordan du arbeider med stasjoner, i kapittel 7, "Tilføy og fjern maskinvare."
- 4 Kontroller at riktig diskettstasjon er valgt, og at diskettstasjonen er i funksjon i konfigureringsverktøyet. Du finner flere opplysninger om hvordan du bruker konfigureringsverktøyet, under "Starte konfigureringsverktøyet" på side 72.



Hvis noen av disse problemene fortsetter etter at du har fulgt instruksjonene, kjører du feilsøkningsprogrammet som fulgte med maskinen. Hvis du trenger service, slår du opp på "IBM HelpWare-støtte og -tjenester" på side 79.

Hvis problemet er...

Gjør slik...

Når datamaskinen blir slått på, vises det en melding der du får beskjed om å sette inn en systemdiskett og trykke på Enter for å starte maskinen på nytt

- 1** Fjern eventuelle disketter fra diskettstasjonen og start datamaskinen på nytt.
- 2** Start maskinen på nytt og bruk konfigureringsverktøyet for å kontrollere at oppstartingsenhetene er definert riktig. Kontroller at stasjonsinnstillingene er riktige for stasjonene du har definert som oppstartingsenheter. Du finner flere opplysninger om hvordan du starter konfigureringsverktøyet, under "Starte konfigureringsverktøyet" på side 72.
- 3** Kontroller at nettkabelen og signalkabelen er festet på riktig måte til baksiden av platelageret i systemenheten.
- 4** Sett inn "Produktgjenoppretting og Feilsøking CD-ROM" i CD-ROM- eller DVD-ROM-stasjonen og trykk på **Ctrl + Alt + Delete**. Følg instruksjonene på skjermen for å gjenopprette operativsystemet på platelageret til datamaskinen.
I noen tilfeller formaterer denne gjenopprettingsprosessen platelageret og sletter alle filer.
- 5** Hvis du ikke klarer å gjenopprette operativsystemfilene på platelageret til datamaskinen, slår du opp på "IBM HelpWare-støtte og -tjenester" på side 79 for å finne ut hvordan du får service.



Hvis noen av disse problemene fortsetter etter at du har fulgt instruksjonene, kjører du feilsøkingen som fulgte med maskinen. Hvis du trenger service, slår du opp på "IBM HelpWare-støtte og -tjenester" på side 79.

Hvis problemet er...

Gjør slik...

Lyd-CDer spilles ikke automatisk når de legges i en CD-ROM- eller DVD-ROM-stasjon

Kontroller at AutoPlay er satt i funksjon. Slik setter du AutoPlay i funksjon:

- 1 Fra arbeidsområdet i Windows dobbeltklikker du på ikonet **Min datamaskin**.
- 2 I vinduet Min datamaskin dobbeltklikker du på mappen **Kontrollpanel**.
- 3 I vinduet Kontrollpanel dobbeltklikker du på ikonet **System**.
- 4 I vinduet Egenskaper for System klikker du på flippen **Enhetsbehandling**.
- 5 Dobbeltklikk på **CD-ROM** eller **DVD-ROM** og deretter på alternativet som blir vist.
- 6 I egenskapsvinduet klikker du på flippen **Innstillinger**.
- 7 Under **Alternativer** klikker du på **Beskjed ved autoinnsetting**. (Det blir vist en hake i ruten.)
- 8 Klikk på **OK** for å gå ut av vinduet Egenskaper og lagre innstillingene.
- 9 Klikk på **OK** for å gå ut av vinduet Egenskaper for System.




Hvis noen av disse problemene fortsetter etter at du har fulgt instruksjonene, kjører du feilsøkningsprogrammet som fulgte med maskinen. Hvis du trenger service, slår du opp på “IBM HelpWare-støtte og -tjenester” på side 79.

Hvis problemet er...

Gjør slik...

En eller flere taster på tastbordet virker ikke.

- 1 Kontroller at maskinen og skjermen er slått på.
- 2 Kontroller at tastbordkabelen er riktig koblet til tastbordporten (ikke museporten) på baksiden av maskinen. Tastbordporten har en fiolett merkelapp og dette symbolet ved siden av seg: .
- 3 Prøv å trykke på alle tastene. Kontroller at ingen av tastene sitter fast.
- 4 Hvis en eller flere Rapid Access-knapper er de eneste knappene eller tastene som ikke virker, er det mulig at disse knappene er satt ut av funksjon, eller at de ikke er tildelt noen funksjoner. Bruk hjelpen i programmet for tilpasning av Rapid Access-knapper til å finne ut hva som er problemet med Rapid Access-knappene. Slik starter du dette programmet og hjelpesystemet:
 - a. Fra Windows-arbeidsområdet klikker du på **Start**.
 - b. Velg **Innstillinger** og klikk på **Kontrollpanel**.
 - c. Dobbeltklikk på **Tastbord (Rapid Access)**.
Programmet for tilpasning av Rapid Access-knapper starter.
 - d. Klikk på **Hjelp**.
- 5 Kontroller at du bruker et program der du kan skrive inn noe. Ikke alle programmer gjør det.
- 6 Slå av systemet, vent i 15 sekunder og slå det på igjen. Hvis du ikke klarer å løse problemet, leverer du maskinen til service.




Hvis noen av disse problemene fortsetter etter at du har fulgt instruksjonene, kjører du feilsøkningsprogrammet som fulgte med maskinen. Hvis du trenger service, slår du opp på "IBM HelpWare-støtte og -tjenester" på side 79.

Hvis problemet er...

Gjør slik...

Musen flytter ikke markøren

- 1 Legg musen på en musematte (eller liknende overflate) og prøv musen der.
- 2 Kontroller at du bruker et program der du kan bruke mus. Ikke alle programmer gjør det.
- 3 Kontroller at musekabelen er riktig koblet til museporten (ikke tastbordporten) på baksiden av systemenheten.
Museporten har en grønn merkelapp og dette symbolet ved siden av seg: .
- 4 Slå av systemet, vent i 15 sekunder og slå det på igjen.
- 5 Rengjør musen. Slik rengjør du musen:
 - a. Slå av maskinen.
 - b. Koble musekabelen fra systemenheten.
 - c. Snu musen opp-ned. Løsne festemekanismen under musen ved å vri den mot urviseren. (På enkelte modeller er det mulig at du må vri festemekanismen med urviseren.) Snu musen igjen, slik at festemekanismen og ballen faller ut.
 - d. Rengjør låsringen, utsiden av musen og kulelagrene inni musen med en fuktig klut. Pass på at du tørker av valsene inne i musen.
 - e. Sett inn kulen og låsringen. Lukk festemekanismen ved å vri den med urviseren. (På enkelte modeller er det mulig at du må vri festemekanismen mot urviseren.)
 - f. Koble musekabelen til systemenheten igjen.
 - g. Slå på datamaskinen.



Hvis noen av disse problemene fortsetter etter at du har fulgt instruksjonene, kjører du feilsøkningsprogrammet som fulgte med maskinen. Hvis du trenger service, slår du opp på “IBM HelpWare-stotte og -tjenester” på side 79.

Hvis problemet er...

Gjør slik...

ScrollPoint II-musen blir ikke i vinduene

Kontroller at programmet støtter ScrollPoint-mus. Ikke alle programmer gjør det.


Modem-/kommunikasjonsfeil

- 1 Kontroller at telefonledningen er satt riktig inn. *Konfigureringsplakaten* viser hvordan ledningen skal tilkobles.
- 2 Kontroller at telefonlinjen virker, ved å plugge inn en telefon du vet virker, i den samme telefonkontakten som datamaskinen var koblet til. Deretter kontrollerer du at du kan ringe.
- 3 Kontroller at du ringer riktig nummer og bruker riktige kommunikasjonsinnstillinger. Du finner flere opplysninger i brukerveiledningen for kommunikasjonsprogrammet.
- 4 Kontroller at ingen bruker telefonen mens du kommuniserer med en annen datamaskin.
- 5 Hvis du har Samtale venter, må den være deaktivert.
- 6 Hvis noen kommunikasjonsprogrammer virker mens andre ikke gjør det, kan det være et konfigurasjonsproblem. Du finner flere opplysninger i brukerveiledningen for kommunikasjonsprogrammet.
- 7 Kontroller at modemledningen er koblet til en analog telefonlinje. Det lokale telefonselskapet kan hjelpe deg med å finne ut hvilken type telefonlinje du har.
- 8 Kontroller at modemkortet er riktig installert. Hvis du vil ha instruksjoner for hvordan du arbeider med kort, leser du kapittel 7, "Tilføy og fjern maskinvare."



Hvis noen av disse problemene fortsetter etter at du har fulgt instruksjonene, kjører du feilsøkningsprogrammet som fulgte med maskinen. Hvis du trenger service, slår du opp på "IBM HelpWare-støtte og -tjenester" på side 79.

Skriverfeil

- 1 Kontroller at skriveren er slått på.
- 2 Kontroller at skriverkabelen er riktig koblet til skriveren og parallellporten (skriverporten) på baksiden av systemenheten.
Parallellporten har en burgunder etikett og dette symbolet ved siden av seg: 
- 3 Kontroller at nettkabelen til skriveren er satt godt inn i stikkontakten.
- 4 Kontroller at skriveren er klar til å skrive ut. (På enkelte skrivere er det slik at hvis klarlampen er på men ikke blinker, er skriveren klar.)
- 5 Kontroller at det er valgt riktig styreprogram for skriveren i programvaren, hvis det er nødvendig å velge. Du finner instruksjoner for hvordan du velger et styreprogram for skriver, i hjelpen som fulgte med operativsystemet.
- 6 Kontroller at papiret og kassetten som inneholder blekk, fargebånd eller fargepulver, er satt inn riktig.
- 7 Slå av skriveren og datamaskinen og vent i 15 sekunder. Slå på skriveren først og deretter maskinen.
- 8 Hvis du skriver ut fra Windows, kontrollerer du i Enhetsbehandling om det blir vist feilsymboler for porten som skriveren bruker. Du finner flere opplysninger om Enhetsbehandling i hjelpen som fulgte med operativsystemet.
- 9 Hvis du skriver ut fra DOS, kontrollerer du at Parallellport ikke er satt ut av funksjon i konfigureringsverktøyet. Du finner flere opplysninger om hvordan du bruker konfigureringsverktøyet, under "Starte konfigureringsverktøyet" på side 72.



Hvis noen av disse problemene fortsetter etter at du har fulgt instruksjonene, kjører du feilsøkingprogrammet som fulgte med maskinen. Hvis du trenger service, slår du opp på "IBM HelpWare-støtte og -tjenester" på side 79.

Hvis problemet er...

Gjør slik...

Skriverfeil.

- 10** Kontroller at valget Parallel Port Mode i konfigureringsverktøyet er satt til en modus som samsvarer med skriveren. Du finner flere opplysninger om hvordan du bruker konfigureringsverktøyet, under "Starte konfigureringsverktøyet" på side 72.
- 11** Hvis det er koblet andre enheter til parallellporten, kobler du dem fra og kobler bare til skriveren. Prøv å skrive ut på nytt.
- 12** Ikke bruke skriverkabler som er lengre enn 2 meter. Hvis du trenger mer hjelp, slår du opp i dokumentasjonen som fulgte med skriveren.



Hvis noen av disse problemene fortsetter etter at du har fulgt instruksjonene, kjører du feilsøkningsprogrammet som fulgte med maskinen. Hvis du trenger service, slår du opp på "IBM HelpWare-støtte og -tjenester" på side 79.

Løse programvareproblemer

Hvis problemet er...

Gjør slik...

Maskinen går ikke i hvilemodus

Følgende trinn kan testes på systemer som går ut av hvilemodus når systemet oppdager bevegelse på tastbordet eller musen eller aktivitet på stasjoner:

- 1** Pass på at du ikke rører musen eller tastbordet, og at du ikke starter et program som bruker modemmet eller stasjonene. Disse aktivitetene nullstiller klokken.
- 2** Pass på at du ikke legger musen på et underlag som vibrerer. Å legge musen oppå en datamaskin kan føre til at klokken blir nullstilt før det spesifiserte tidsrommet er gått.
- 3** Det kan ta litt lengre tid enn det som er spesifisert. Windows bruker en gang i blant platelageret til minnesegmentveksling, og det nullstiller klokken for hvilemodus. Windows har kanskje brukt platelageret litt etter at du rørte maskinen siste gang.
- 4** Forsøk å deaktivere AutoPlay for CD-ROM- eller DVD-ROM-stasjonen. Når AutoPlay er i funksjon, kan det hende at strømstyringsprogramvaren oppdager aktivitet på CD-ROM- eller DVD-ROM-stasjonen, og det hindrer at datamaskinen går over i hvilemodus.
- 5** Kontroller at datamaskinen ikke mottar en telefaks eller er koblet til Internett eller en elektronisk oppslagstavle (BBS).



Du bør bruke IBM Update Connector regelmessig for å se etter oppdateringer til programvaren som ble forhåndsinstallert i maskinen på fabrikken.

Hvis noen av disse problemene fortsetter etter at du har fulgt instruksjonene, kjører du feilsøkningsprogrammet som fulgte med maskinen. Hvis du trenger service, slår du opp på "IBM HelpWare-støtte og -tjenester" på side 79.

Hvis problemet er...

Gjør slik...

Systemet slår seg ikke av når du trykker på strømbryteren (av/på-knappen)

- 1 Hvis du kjører Windows, kontrollerer du strømstyringsfunksjonen i Kontrollpanel. Systemet skal fungere i henhold til innstillingen.
- 2 Hvis du er utenfor Windows (for eksempel i DOS), må du kanskje holde av/på-knappen inne i fire sekunder for å slå av maskinen.
- 3 Start konfigureringsverktøyet og velg **Power Management**. Kontroller at parameteren Power Switch < 4 sec. er satt til **Power off**.

Systemet går ikke over i hvilemodus når du trykker på strømbryteren (av/på-knappen)

- 1 Hvis du kjører Windows, kontrollerer du strømstyringsfunksjonen i Kontrollpanel. Systemet skal fungere i henhold til innstillingen.
- 2 Start konfigureringsverktøyet og velg **Power Management**. Kontroller at parameteren Power Switch < 4 sec. er satt til **Standby**.

Telefonen ringer og maskinen går ut av hvilemodus, men det blir ikke mottatt noen faks

- Telefaksprogramvaren må være startet og klar til å motta telefakser. Slå opp i dokumentasjonen som fulgte med telefaksprogrammet, for å finne ut om det er konfigurert for å svare telefonen.
- I noen tilfeller kan det hende at datamaskinen trenger flere ringetoner før den mottar en faks. La telefonen ringe et par ganger til.



Du bør bruke IBM Update Connector regelmessig for å se etter oppdateringer til programvaren som ble forhåndsinstallert i maskinen på fabrikken.

Hvis noen av disse problemene fortsetter etter at du har fulgt instruksjonene, kjører du feilsøkningsprogrammet som fulgte med maskinen. Hvis du trenger service, slår du opp på "IBM HelpWare-støtte og -tjenester" på side 79.

Hvis problemet er..

Gjør slik...

Maskinen kommer ikke ut av hvilemodus ved oppstart ved oppringing

- 1 Modemprogramvaren må være startet når du setter datamaskinen i hvilemodus.
- 2 Kontroller at både Power Management og Modem Wake-Up on Ring er aktivert i konfigureringsverktøyet. Slå opp på "Bruke konfigureringsverktøyet" på side 71.

Datamaskinen tar ikke i mot meldinger

Telefonsvarerprogrammet må være startet og klar til å motta meldinger. (Ikke alle systemer har maskinvaren og programvaren som kreves for å motta talemeldinger.)

Du trykte på systemets av/på-knapp, men datamaskinen er ikke slått av

- Trykk på av/på-knappen foran på systemenheten og hold den inne i fire sekunder.
- Hvis datamaskinen ikke slår seg av innen fem minutter, finner du opplysninger om hvordan du får hjelp, under "IBM HelpWare-støtte og -tjenester" på side 79.



Du bør bruke IBM Update Connector regelmessig for å se etter oppdateringer til programvaren som ble forhåndsinstallert i maskinen på fabrikken.

Hvis noen av disse problemene fortsetter etter at du har fulgt instruksjonene, kjører du feilsøkningsprogrammet som fulgte med maskinen. Hvis du trenger service, slår du opp på "IBM HelpWare-støtte og -tjenester" på side 79.

Løse skjermproblemer

Hvis problemet er...

Gjør slik...

Misfarget skjerm

- 1 Kontroller at skjerminnstillingene er justert riktig.
- 2 Flytt skjermen bort fra alt utstyr som kan føre til magnetisk interferens, for eksempel andre skjermer, høyttalere eller mikrofoner. (Noen modeller av datamaskinen leveres med mikrofoner og høyttalere, og disse er skjermet for å hindre magnetisk interferens.) Slå av skjermen, vent i 30 sekunder og slå så skjermen på igjen.
- 3 Velg ny fargeinnstilling. Du finner instruksjoner for hvordan du bruker fargepalettinnstillingene, i hjelpen som fulgte med operativsystemet.
- 4 Kontroller at skjermkabelen er riktig koblet til systemenheten.
- 5 Hvis du har mulighet til det, kan du koble en annen skjerm til systemenheten. Hvis feilen ikke oppstår igjen, kan det være noe galt med skjermen.
- 6 Du kan hende du må avmagnetisere skjermen. Hvis skjermen du kjøpte, ble levert med en manuell avmagnetiseringsfunksjon, kan du slå opp i dokumentasjonen som fulgte med skjermen, for å få informasjon om hvordan du bruker denne funksjonen.

Bildefasongen på skjermen er dårlig

Juster skjermkontrollene. Du finner flere instruksjoner i dokumentasjonen som fulgte med skjermen.



Hvis noen av disse problemene fortsetter etter at du har fulgt instruksjonene, slår du opp i dokumentasjonen som fulgte med skjermen. Hvis du trenger service, slår du opp på “IBM HelpWare-støtte og -tjenester” på side 79.

Hvis problemet er...

Gjør slik...

Det ser ut som om fontene på skjermen er kuttet av eller klemt sammen

Selv om skjermoppløsningen tillater at du endrer fontstørrelsen, er det ikke sikkert at programmene støtter store fonter. Store fonter kan gjøre at det ser ut som om ordene er kuttet av eller trykt sammen. Sjekk skjerminnstillingene for å kontrollere at små fonter er valgt. Du finner flere instruksjoner for hvordan du bruker skjerminnstillingene, i hjelpen som fulgte med operativsystemet.

Hvit skjerm

- 1** Kontroller at skjermkabelen er riktig koblet til systemenheten.
 - 2** Kontroller at systemet er slått på.
 - 3** Hvis du har mulighet til det, kan du koble en annen skjerm til systemenheten. Hvis feilen ikke oppstår igjen, kan det være noe galt med skjermen.
-

Flimrende eller ustabil bilde på skjermen

- 1** Velg skjerminnstillinger med lavere oppløsning, færre farger eller høyere fornyingsfrekvens. Du finner flere instruksjoner for hvordan du bruker skjerminnstillingene, i hjelpen som fulgte med operativsystemet.
 - 2** Hvis skjermen er plassert nær en annen skjerm, bør du flytte skjermene lenger fra hverandre.
-

Skjermen har en intens gul, fiolett eller turkis farge

Slå opp i dokumentasjonen som fulgte med skjermen. Hvis du trenger service, slår du opp på "IBM HelpWare-støtte og -tjenester" på side 79.



Hvis noen av disse problemene fortsetter etter at du har fulgt instruksjonene, slår du opp i dokumentasjonen som fulgte med skjermen. Hvis du trenger service, slår du opp på "IBM HelpWare-støtte og -tjenester" på side 79.

Hvis problemet er...

Gjør slik...

Justeringer fra tidligere bruk er ikke lagret

Du kan ha valgt flere brukerdefinerbare modi enn skjermen kan lagre. Når det skjer, erstatter de nyeste modiene de eldste. Bruk skjermkontrollene til å justere bildet for den skjermmodusen du bruker.

Et av disse problemene:

- Skjermbildet er helt blankt
- Markøren blir ikke vist
- Bare markøren blir vist
- Skjermbildet er uleselig
- Andre skjermproblemer

- 1** Hvis du har aktivert hvilemodusfunksjonen, trykker du på strømbryteren foran på systemenheten for å få systemet ut av hvilemodus.
- 2** Kontroller at skjermkabelen er riktig koblet til systemenheten.
- 3** Kontroller at nettkablene til systemenheten og skjermen sitter godt i stikkontaktene.
- 4** Kontroller at systemenheten og skjermen er slått på. (På-lampene på datamaskinen og skjermen lyser når strømmen er på.)
- 5** Juster skjermkontrollene.
- 6** Endre bakgrunnsfargene i programmet eller prøv å bruke et annet program.
- 7** Slå av datamaskinen, trekk ut systemenhetens nettkabel fra stikkontakten, vent i 15 sekunder og sett nettkabelen inn igjen. Start maskinen på nytt.



Hvis noen av disse problemene fortsetter etter at du har fulgt instruksjonene, slår du opp i dokumentasjonen som fulgte med skjermen. Hvis du trenger service, slår du opp på “IBM HelpWare-støtte og -tjenester” på side 79.

Løse lyd-, multimedia- og modemproblemer

Hvis problemet er...

Gjør slik...

Du installerte nye høyttalere, og lyden er enten svært lav eller svært høy og forvrengt

Kontroller at høyttalerne er koblet til riktig lydkontakt. Antall lydkontakter varierer avhengig av lydtypen som er installert på maskinen. Både aktive høyttalere (høyttalere som bruker batterier eller et eksternt batteri) og vanlige høyttalere kobles til kontakten merket "Linje ut." Hvis du kobler til aktive høyttalere, må du slå over krysskoblingene JP5 og JP8 for å få bra lyd. Se under "Identifisere systembordkomponenter" på side 107.

Du hører ingen lyd i Windows

- 1** Kontroller volumknappene. Slå opp i hjelpen som fulgte med operativsystemet, for å få opplysninger om hvordan du stiller inn volumet.
- 2** Kontroller at høyttalerne er riktig tilkoblet. Hvis høyttalerne har en PÅ-lampe, kontrollerer du at den lyser. Hvis du trenger instruksjoner om hvordan du kobler til høyttalerne dine, ser du på *Konfigureringsplakaten* eller slår opp i instruksjonene som fulgte med høyttalerne.
- 3** Kontroller at programmet du bruker, er beregnet på Windows. Hvis programmet er beregnet på DOS, bruker det ikke lydfunksjonene i Windows, og det må konfigureres for bruk av SoundBlaster Pro- eller SoundBlaster-emulering.



Hvis noen av disse problemene fortsetter etter at du har fulgt instruksjonene, slår du opp i dokumentasjonen som fulgte med modemmet og lydkortet. Hvis du ikke finner noen løsning på et av disse stedene, kjører du feilsøkningsprogrammet som fulgte med datamaskinen. Hvis du trenger service, slår du opp på "IBM HelpWare-støtte og -tjenester" på side 79.

Hvis problemet er...

Gjør slik...

Du hører ingen lyd mens du spiller DOS-spill eller bruker DOS-programmer

- 1 Kontroller at spillet eller programmet er konfigurert for bruk av SoundBlaster Pro- eller SoundBlaster-emulering. Slå opp i dokumentasjonen som fulgte med DOS-programmet, for å få opplysninger om hvordan du velger innstillinger for lydkortet.
- 2 Slå av datamaskinen og start den på nytt i MS DOS-modus. Prøv så å kjøre programmet på nytt.

Styrespaken eller spillkontrolleren virker ikke eller virker ikke på riktig måte

- 1 Kontroller at styrespaken eller spillkontrolleren er riktig koblet til datamaskinen.
- 2 Det kan hende du må justere styrespaken eller spillkontrolleren på nytt. Du kan justere en styrespak eller en spillkontroller på nytt fra styrespakdelen i kontrollpanelet i Windows.
- 3 Slå opp i dokumentasjonen som fulgte med styrespaken eller spillkontrolleren hvis du trenger mer informasjon om problemløsning.



Hvis noen av disse problemene fortsetter etter at du har fulgt instruksjonene, slår du opp i dokumentasjonen som fulgte med modemmet og lydkortet. Hvis du ikke finner noen løsning på et av disse stedene, kjører du feilsøkningsprogrammet som fulgte med datamaskinen. Hvis du trenger service, slår du opp på "IBM HelpWare-støtte og -tjenester" på side 79.

Hvis problemet er...

Gjør slik...

Når du prøver å bruke modemmet, fungerer det ikke

- 1 Hvis du har installert et modem, må du passe på at det er riktig installert.
- 2 Kontroller at kommunikasjonsprogrammet er konfigurert riktig. Disse innstillingene anbefales for kompatibilitet:
 - Modemtype:
 - Generelt modem av Hayes-typen
 - Hayes-kompatibelt modem med feilretting
 - Hayes-kompatibelt høyhastighetsmodem
 - Brukerdefinert modem
 - Hayes-modem
 - Annet

Hvis du velger modemtypen **Annet**, må du ta med selve klargjøringsstrengen for modemmet. For de fleste programmer går det bra med klargjøringsstrengen `AT&F`

- Overføringshastighet (Baud rate):
 - 115 200 kbps eller den høyeste innstillingen kommunikasjonsprogrammet kan bruke
- COM-port:
 - COM1

Hvis du trenger hjelp til konfigureringen, slår du opp i dokumentasjonen som fulgte med kommunikasjonsprogrammet.



Hvis noen av disse problemene fortsetter etter at du har fulgt instruksjonene, slår du opp i dokumentasjonen som fulgte med modemmet og lydkortet. Hvis du ikke finner noen løsning på et av disse stedene, kjører du feilsøkningsprogrammet som fulgte med datamaskinen. Hvis du trenger service, slår du opp på "IBM HelpWare-støtte og -tjenester" på side 79.

Hvis problemet er...

Gjør slik...

Kan ikke bruke det andre modemmet

Hvis du har installert et ekstra modem:

- Kontroller at telefonlinjen er koblet til det modemmet du vil bruke.
- Kontroller at det kommunikasjonsprogrammet du bruker, er riktig konfigurert til å bruke et ekstra modem.
- Kontroller at det andre modemmet er riktig konfigurert. Et ekstra modem må bruke en annen COM-port og IRQ enn det første modemmet.

Hvis du trenger hjelp til konfigureringen, slår du opp i dokumentasjonen som fulgte med kommunikasjonsprogrammet.

Når du prøver å bruke modemmet, klarer ikke datamaskinen eller modemmet å registrere noen summetone

- 1 Kontroller at telefonlinjen er riktig koblet til datamaskinen. Hvis du trenger instruksjoner for hvordan du kobler datamaskinen til telefonnettverket, ser du på *Konfigureringsplakaten*.
- 2 Kontroller at ingen bruker telefonen.
- 3 Kontroller at telefonlinjen fungerer.
- 4 Tilføy modemkommandoen x3 til klargjøringsstrengen for kommunikasjonsprogrammet du bruker. Hvis du trenger hjelp til endring av klargjøringsstrengen, slår du opp i dokumentasjonen som fulgte med kommunikasjonsprogrammet.



Hvis noen av disse problemene fortsetter etter at du har fulgt instruksjonene, slår du opp i dokumentasjonen som fulgte med modemmet og lydkortet. Hvis du ikke finner noen løsning på et av disse stedene, kjører du feilsøkingprogrammet som fulgte med datamaskinen. Hvis du trenger service, slår du opp på "IBM HelpWare-støtte og -tjenester" på side 79.


Løse DVD-problemer


Hvis problemet er...	Gjør slik...
Svart skjerm i stedet for DVD-video	<ol style="list-style-type: none">1 Start programmet for DVD-spilleren på nytt.2 Lukk eventuelle åpne filer, avslutt Windows og start datamaskinen på nytt.
DVD-film blir ikke avspilt	<ol style="list-style-type: none">1 Kontroller at DVD-overflaten er ren og uten riper.2 Kontroller den regionale kodingen for platen. Det er mulig at du må kjøpe en plate med koding for den regionen der du bruker maskinen.
Ingen lyd eller tilbakevendende lyd ved avspilling av en DVD-film	<ol style="list-style-type: none">1 Kontroller volumknappinnstillingene i Windows eller på høyttalerne.2 Kontroller at DVD-overflaten er ren og uten riper.3 Kontroller alle kabelkoblinger til og fra høyttalerne.
Avspillingen er veldig treg eller hakkete	<ol style="list-style-type: none">1 Deaktiver eventuelle bakgrunnsprogrammer, for eksempel AntiVirus.2 Kontroller at skjermoppløsningen er satt til mindre enn 1152 x 864 bildepunkt.
Ugyldig plate eller ingen plate funnet	<ol style="list-style-type: none">1 Kontroller at en DVD-video ligger i stasjonen, med den blanke siden ned.2 Kontroller at skjermoppløsningen er satt til mindre enn 1152 x 864 bildepunkt.




Hvis noen av disse problemene fortsetter etter at du har fulgt instruksjonene, slår du opp i dokumentasjonen som fulgte med modemmet og lydkortet. Hvis du ikke finner noen løsning på et av disse stedene, kjører du feilsøkningsprogrammet som fulgte med datamaskinen. Hvis du trenger service, slår du opp på "IBM HelpWare-støtte og -tjenester" på side 79.

Feilkoder og løsninger

Feilkode og beskrivelse	Gjør slik...
Skjermen er svart (ingen feilkode)	Hvis du har installert ny maskinvare, fjerner du den og starter maskinen på nytt for å se om problemet forsvinner. Hvis problemet blir borte, kan du ha installert maskinvaren på feil måte. Installer maskinvaren på nytt.
Lydsignal under selvtesten (POST)	<ul style="list-style-type: none">• Hvis du har <u>installert minnemoduler eller utbyggingskort</u>, må du passe på at du har installert dem riktig.• Hvis du <u>ikke har installert minnemoduler eller utbyggingskort</u>, slår du opp på "IBM HelpWare-støtte og -tjenester" på side 79 for å få informasjon om hvordan du får service.
Trykk på <Esc> for å slå av NMI, eller annen tast for å starte på nytt	<ol style="list-style-type: none">1 Trykk på Esc for å slå av NMI (Non-Maskable Interrupt), og fortsett så oppstartingen av systemet.2 Trykk på en annen tast for å starte maskinen på nytt.
111 Feil ved I/U-paritet	Last inn standardinnstillingene i konfigureringsverktøyet og start systemet på nytt. Du finner mer informasjon om bruk av konfigureringsverktøyet, i "Bruke konfigureringsverktøyet" på side 71.
127 Feil ved CPU-klokke	Hvis du har endret prosessoren, er dette forventet, ellers laster du inn standardinnstillingene i konfigureringsverktøyet. Du finner flere opplysninger om hvordan du bruker konfigureringsverktøyet, under "Bruke konfigureringsverktøyet" på side 71.
	<i>Hvis noen av disse problemene fortsetter etter at du har fulgt instruksjonene, kjører du feilsøkningsprogrammet som fulgte med maskinen. Hvis du trenger service, slår du opp på "IBM HelpWare-støtte og -tjenester" på side 79.</i>

Feilkode og beskrivelse	Gjør slik...
151/163 Feil ved sanntidsklokke Feil dato og klokkeslett	Start konfigureringsverktøyet og endre dato og klokkeslett. Du finner mer informasjon om bruk av konfigureringsverktøyet, i "Bruke konfigureringsverktøyet" på side 71.
161 Feil ved CMOS-batteri	Last inn standardinnstillingene i konfigureringsverktøyet og still datoen og klokkeslettet. Hvis dette skjer igjen, må du bytte batteriet. Du finner mer informasjon om bruk av konfigureringsverktøyet, i "Bruke konfigureringsverktøyet" på side 71.
162 CMOS-kontrollsumfeil	Last inn standardinnstillingene i konfigureringsverktøyet og start systemet på nytt. Kontroller også datoen og klokkeslettet. Du finner informasjon om alternativene til konfigureringsverktøy, under hjelpen til "konfigureringsverktøyet" i side 69.
162 Feil ved utstyrskonfigureringen	<ol style="list-style-type: none"> 1 Denne meldingen vises sammen med andre spesifikke feilmeldinger som viser hvilken enhet det er problemer med. Først finner du feilmeldingen for den enheten i denne tabellen, og så utfører du det du får beskjed om der. 2 Start konfigureringsverktøyet og endre de nødvendige innstillingene. Du finner informasjon om alternativene til konfigureringsverktøyet, under hjelpen til "konfigureringsverktøyet" i side 69.
	<p><i>Hvis noen av disse problemene fortsetter etter at du har fulgt instruksjonene, kjører du feilsøkningsprogrammet som fulgte med maskinen. Hvis du trenger service, slår du opp på "IBM HelpWare-støtte og -tjenester" på side 79.</i></p>

Feilkode og beskrivelse	Gjør slik...
164 Minnestørrelse endret	Hvis du fjernet minne, er dette forventet. Hvis du ikke fjernet minne, gjør du slik: <ol style="list-style-type: none">1 Kontroller at DIMM-modulene er riktig installert, og start systemet på nytt.2 Hvis feilmeldingen fremdeles blir vist når du har utført trinn 1, kan DIMM-modulene være defekte. Bytt ut DIMM-modulene. Du finner instruksjoner for hvordan du arbeider med systembordkomponenter, i kapittel 7, "Tilføy og fjern maskinvare."
201 Minnefeil ved MMMM:SSSS:0000h (R:xxxxh, W:xxxh)	<ol style="list-style-type: none">1 Kontroller at DIMM-modulene er riktig installert, og start systemet på nytt.2 Hvis feilmeldingen fremdeles blir vist når du har utført trinn 1, kan DIMM-modulene være defekte. Bytt ut DIMM-modulene. Du finner instruksjoner for hvordan du arbeider med systembordkomponenter, i kapittel 7, "Tilføy og fjern maskinvare."
301 PS/2-tastbord: feil eller ikke tilkoblet	<ol style="list-style-type: none">1 Sett i tastbordkabelen riktig og start systemet på nytt.2 Hvis feilmeldingen fremdeles blir vist når du har utført trinn 1, bytter du ut tastbordet. Den kan være defekt.
303 Feil ved PS/2- tastbordgrensesnitt	<ol style="list-style-type: none">1 Sett i tastbordkabelen riktig og start systemet på nytt.2 Hvis feilmeldingen fremdeles blir vist når du har utført trinn 1, bytter du ut tastbordet. Den kan være defekt.
	<i>Hvis noen av disse problemene fortsetter etter at du har fulgt instruksjonene, kjører du feilsøkingen som fulgte med maskinen. Hvis du trenger service, slår du opp på "IBM HelpWare-støtte og -tjenester" på side 79.</i>


Feilkode og beskrivelse**Gjør slik...**

648**Diskettstasjon(er)
skrivebeskyttet**

- 1 Kontroller at skrivebeskyttelsen på disketten er satt til riktig posisjon.
- 2 Start konfigureringsverktøyet. Velg **Advanced Options** og deretter **Security Options**. Kontroller at parameteren Diskette Drive er satt til **Normal**. Du finner flere opplysninger om hvordan du bruker konfigureringsverktøyet, under "Bruke konfigureringsverktøyet" på side 71.



Hvis noen av disse problemene fortsetter etter at du har fulgt instruksjonene, kjører du feilsøkningsprogrammet som fulgte med maskinen. Hvis du trenger service, slår du opp på "IBM HelpWare-støtte og -tjenester" på side 79.

Feilkode og beskrivelse	Gjør slik...
662 Feil ved diskettstyrenehhet	Last inn standardinnstillingene i konfigureringsverktøyet. Du finner flere opplysninger om hvordan du bruker konfigureringsverktøyet, under "Starte konfigureringsverktøyet" på side 72.
662 Feil ved diskettstasjon A	<ol style="list-style-type: none">1 Kontroller at parameteren Diskette Drive A har riktig innstilling i konfigureringsverktøyet. Du finner informasjon om alternativene til konfigureringsverktøyet, under hjelpen til "konfigureringsverktøyet" i side 69.2 Kontroller at signalkabelen til diskettstasjonen er riktig koblet til stasjonen og systembordet.3 Kontroller at strømkabelen til stasjonen er satt inn på riktig måte.4 Hvis feilen fortsetter etter at du har utført trinn 1 til 3, kan diskettstasjonen være skadet.
662 Konflikter for diskettstasjonen på systembordet	<ol style="list-style-type: none">1 Fjern alle tilleggskort på systemet.2 Slå på systemet for å kontrollere at det virker uten kortene.3 Sett inn ett og ett kort for å finne ut hvilket kort som forårsaker feilen.4 Når du har funnet det eller de kortene som er defekte, skifter du ut disse. Du finner informasjon om hvordan du installerer kort, i kapittel 7, "Tilføy og fjern maskinvare."
	<i>Hvis noen av disse problemene fortsetter etter at du har fulgt instruksjonene, kjører du feilsøkningsprogrammet som fulgte med maskinen. Hvis du trenger service, slår du opp på "IBM HelpWare-støtte og -tjenester" på side 79.</i>

Feilkode og beskrivelse

Gjør slik...

962

**Konflikt(er) for
parallellport på
systembordet**

Start konfigureringsverktøyet og utfør en av følgende handlinger:

- Endre I/U-adressen og IRQen for parallellporten på systembordet, eller deaktiver den.
- Endre I/U-adressen og IRQen for parallellporten til kortet og start systemet på nytt.

Du finner flere opplysninger om hvordan du bruker konfigureringsverktøyet, under "Starte konfigureringsverktøyet" på side 72.

1162

**Konflikt(er) for seriell port
på systembordet**

Start konfigureringsverktøyet og utfør en av følgende handlinger:

- Endre I/U-adressen og IRQen for den serielle porten på systembordet, eller deaktiver den.
- Endre I/U-adressen og IRQen for den serielle porten til kortet og start systemet på nytt.

Du finner flere opplysninger om hvordan du bruker konfigureringsverktøyet, under "Starte konfigureringsverktøyet" på side 72.

1755

**Platelager(e) er
skrivebeskyttet**

Start konfigureringsverktøyet og kontroller at parameterinnstillingen for Hard Disk Drive er satt til **Normal**. Du finner flere opplysninger om hvordan du bruker konfigureringsverktøyet, under "Starte konfigureringsverktøyet" på side 72.



Hvis noen av disse problemene fortsetter etter at du har fulgt instruksjonene, kjører du feilsøkningsprogrammet som fulgte med maskinen. Hvis du trenger service, slår du opp på "IBM HelpWare-støtte og -tjenester" på side 79.

Feilkode og beskrivelse

Gjør slik...

1762

Adressekonflikt(er) for IDE-kanal på systembordet

- 1 Fjern alle tilleggskort på systemet.
- 2 Slå på systemet for å kontrollere at det virker uten kortene.
- 3 Sett inn ett og ett kort for å finne ut hvilket kort som forårsaker feilen.
- 4 Når du har funnet ut hvilke kort som er defekte, starter du konfigureringsverktøyet, setter parameterinnstillingen Reset Resource Assignments til **Yes** og starter systemet på nytt.
- 5 Hvis problemet fortsetter, setter du parameteren for primær/sekundær IDE-kanal til **Deaktivert**, og så starter du systemet på nytt.
Du finner flere opplysninger om hvordan du bruker konfigureringsverktøyet, under "Starte konfigureringsverktøyet" på side 72.

1780

Feil ved hovedstasjon (master) for primær IDE-kanal

- 1 Kontroller at IDE-signalkabelen er riktig koblet til stasjonen og systembordet.
- 2 Kontroller at strømkabelen til stasjonen er tilkoblet på riktig måte.
- 3 Start konfigureringsverktøyet og kontroller at parameterinnstillingen for IDE Primary Channel Master er satt til **Auto**. Du finner informasjon om alternativene til konfigureringsverktøyet, i hjelpen til verktøyet.
- 4 Hvis feilen fortsetter etter at du har utført trinnene ovenfor, kan IDE-stasjonen være skadet. Du finner flere opplysninger om hvordan du bruker konfigureringsverktøyet, under "Starte konfigureringsverktøyet" på side 72.



Hvis noen av disse problemene fortsetter etter at du har fulgt instruksjonene, kjører du feilsøkningsprogrammet som fulgte med maskinen. Hvis du trenger service, slår du opp på "IBM HelpWare-støtte og -tjenester" på side 79.

Feilkode og beskrivelse

Gjør slik...

1781

Feil ved slavestasjon for primær IDE-kanal

- 1 Kontroller at IDE-signalkabelen er riktig koblet til stasjonen og systembordet.
- 2 Kontroller at strømkabelen til stasjonen er tilkoblet på riktig måte.
- 3 Start konfigureringsverktøyet og kontroller at parameterinnstillingen for IDE Primary Channel Slave er satt til **Auto**. Du finner flere opplysninger om hvordan du bruker konfigureringsverktøyet, under "Starte konfigureringsverktøyet" på side 72.
- 4 Hvis feilen fortsetter etter at du har utført trinnene ovenfor, kan IDE-stasjonen være skadet. Du finner flere opplysninger om hvordan du bruker konfigureringsverktøyet, under "Bruke konfigureringsverktøyet" på side 71.

1782

Feil ved hovedstasjon (master) for sekundær IDE-kanal

- 1 Kontroller at IDE-signalkabelen er riktig koblet til stasjonen og systembordet.
- 2 Kontroller at strømkabelen til stasjonen er tilkoblet på riktig måte.
- 3 Start konfigureringsverktøyet og kontroller at parameterinnstillingen for IDE Secondary Channel Master er satt til **Auto**. Du finner flere opplysninger om hvordan du bruker konfigureringsverktøyet, under "Starte konfigureringsverktøyet" på side 72.
- 4 Hvis feilen fortsetter etter at du har utført trinnene ovenfor, kan IDE-stasjonen være skadet. Du finner flere opplysninger om hvordan du bruker konfigureringsverktøyet, under "Bruke konfigureringsverktøyet" på side 71.



Hvis noen av disse problemene fortsetter etter at du har fulgt instruksjonene, kjører du feilsøkningsprogrammet som fulgte med maskinen. Hvis du trenger service, slår du opp på "IBM HelpWare-støtte og -tjenester" på side 79.

Feilkode og beskrivelse

Gjør slik...

1783

Feil ved slavestasjon for sekundær IDE-kanal

- 1 Kontroller at IDE-signalkabelen er riktig koblet til stasjonen og systembordet.
- 2 Kontroller at strømkabelen til stasjonen er tilkoblet på riktig måte.
- 3 Start konfigureringsverktøyet og kontroller at parameterinnstillingen for IDE Secondary Channel Slave er satt til **Auto**. Du finner flere opplysninger om hvordan du bruker konfigureringsverktøyet, under "Starte konfigureringsverktøyet" på side 72.
- 4 Hvis feilen fortsetter etter at du har utført trinnene ovenfor, kan IDE-stasjonen være skadet. Du finner flere opplysninger om hvordan du bruker konfigureringsverktøyet, under "Bruke konfigureringsverktøyet" på side 71.

1800

Feil IRQ-innstilling

PnP ISA-kort deaktivert

- 1 Gå til konfigureringsverktøyet, sett parameteren Reset Resource Assignments til **Yes** og start systemet på nytt.
- 2 Hvis feilmeldingen blir vist, må du finne ut hvilken enhet på systembordet du har minst behov for, og deaktivere den på menyen Input/Output Ports i konfigureringsverktøyet.
Du finner flere opplysninger om hvordan du bruker konfigureringsverktøyet, under "Starte konfigureringsverktøyet" på side 72.



Hvis noen av disse problemene fortsetter etter at du har fulgt instruksjonene, kjører du feilsøkningsprogrammet som fulgte med maskinen. Hvis du trenger service, slår du opp på "IBM HelpWare-støtte og -tjenester" på side 79.

Feilkode og beskrivelse**Gjør slik...**

1801**Mislykket tildeling av ROM-utvidelse**

- 1 Gå til konfigureringsverktøyet, sett parameteren Reset Resource Assignments til **Yes** og start systemet på nytt.
- 2 Endre I/U-adressen for ROM-utvidelse.
Du finner flere opplysninger om hvordan du bruker konfigureringsverktøyet, under "Starte konfigureringsverktøyet" på side 72.

1802**I/U-ressurskonflikt(er)**


- 1 Gå til konfigureringsverktøyet, sett parameteren Reset Resource Assignments til **Yes** og start systemet på nytt. Du finner flere opplysninger om hvordan du bruker konfigureringsverktøyet, under "Starte konfigureringsverktøyet" på side 72.
- 2 Hvis feilmeldingen blir vist, må du finne ut hvilken enhet på systembordet du har minst behov for, og deaktivere den på menyen Input/Output Ports i konfigureringsverktøyet.
Du finner flere opplysninger om hvordan du bruker konfigureringsverktøyet, under "Starte konfigureringsverktøyet" på side 72.

1803**Minneressurskonflikt(er)**

- 1 Gå til konfigureringsverktøyet, sett parameteren Reset Resource Assignments til **Yes** og start systemet på nytt. Du finner flere opplysninger om hvordan du bruker konfigureringsverktøyet, under "Starte konfigureringsverktøyet" på side 72.
- 2 Hvis feilmeldingen blir vist, må du finne ut hvilken enhet på systembordet du har minst behov for, og deaktivere den på menyen Input/Output Ports i konfigureringsverktøyet.
Du finner flere opplysninger om hvordan du bruker konfigureringsverktøyet, under "Starte konfigureringsverktøyet" på side 72.



Hvis noen av disse problemene fortsetter etter at du har fulgt instruksjonene, kjører du feilsøkningsprogrammet som fulgte med maskinen. Hvis du trenger service, slår du opp på "IBM HelpWare-støtte og -tjenester" på side 79.

Feilkode og beskrivelse	Gjør slik...
1962 Sett inn systemdisketten og trykk på <Enter> for å starte på nytt	<ol style="list-style-type: none">1 Sett inn systemdisketten i stasjon A og trykk på Enter for å starte systemet på nytt.2 Hvis systemet fungerer når du starter det fra stasjon A, kan det være feil med platelageret.3 Kontroller at platelageret er riktig installert. Sjekk alle kabelkoblinger. Du finner flere opplysninger om hvordan du bruker konfigureringsverktøyet, under "Starte konfigureringsverktøyet" på side 72.
8601/8603 Feil ved PS/2-pekeenhetsgrensesnitt	<ol style="list-style-type: none">1 Kontroller at musekabelen er satt inn i PS/2-museporten, og start systemet på nytt.2 Hvis feilen fortsetter etter at du har utført trinn 1, bytter du PS/2-musen. Den kan være defekt.
	<p><i>Hvis noen av disse problemene fortsetter etter at du har fulgt instruksjonene, kjører du feilsøkningsprogrammet som fulgte med maskinen. Hvis du trenger service, slår du opp på "IBM HelpWare-støtte og -tjenester" på side 79.</i></p>

Gjenopprette originale programmer og filer



Merk

Noen modeller leveres med ConfigSafe, som automatisk registrerer status for konfigurasjonsfilene. For du utfører en fullstendig gjenoppretting, kan du gjenopprette systemfiler med ConfigSafe for å se om det løser problemet.

IBM PCen ble levert med programmer og filer installert på platelageret. Disse forhåndsinstallerte programmene og filene finnes også på "Produktgjenoppretting og Feilsøking CD-ROM". I enkelte tilfeller kan det hende at de originale programmene og filene på platelageret kan bli ødelagt. Hvis det skulle skje, må du installere dem på nytt på platelageret.

Du kan også installere nye programmer og opprette egne filer. Når du installerer programmer, kan installeringsprosessen endre bestemte konfigurasjonsfiler som operativsystemet bruker. Du bør regelmessig reservekopiere disse konfigurasjonsfilene og eventuelle filer du har opprettet.

Når du reservekopierer konfigurasjonsfilene til operativsystemet, bør du kopiere den originale katalogstrukturen. Når du installerer filene på nytt, må du legge dem i den originale katalogstrukturen. Hvis ikke du gjør det, er det ikke sikkert at maskinen fungerer på riktig måte.

Slik gjenoppretter du installerte systemfiler og programfiler:

Merk: Alle personlige data på datamaskinen går tapt.

- 1 Kontroller at maskinen er slått på.
- 2 Ta reservekopier av konfigurasjonsfilene og eventuelle filer du har opprettet.
- 3 Sett inn "Produktgjenoppretting og Feilsøking CD-ROM" i CD-ROM- eller DVD-ROM-stasjonen.
- 4 Kontroller at det ikke står disketter, CDer eller DVDer i andre stasjoner.
- 5 Slå av maskinen.

- 6 Vent i 15 sekunder
- 7 Slå på skjermen og datamaskinen.
- 8 Når hovedmenyen for IBM Produktgjenoppretting blir vist, velger du **Full gjenoppretting** og følger instruksjonene på skjermen.
- 9 Ta ut CDen før du starter maskinen på nytt på slutten av gjenopprettingen.
- 10 Når IBM-programvaren er installert på nytt, kopierer du egne konfigurasjonsfiler og datafiler tilbake til opprinnelige kataloger på platelageret.

Hvis du må bruke "Produktgjenoppretting og Feilsøking CD-ROM," må du kontrollere at konfigureringsverktøyet er konfigurert til å bruke CD-ROM- eller DVD-ROM-stasjonen før platelageret. Du kan endre oppstartingssekvensen ved å velge "Start Options" fra konfigureringsprogrammet. Du finner flere opplysninger om valg av oppstartingsenheter, i hjelpen til konfigureringsverktøyet

Installere styreprogrammer på nytt

Når du installerer styreprogrammer på nytt, endrer du maskinens konfigurasjon. Du trenger bare å installere styreprogrammer på nytt hvis du må gjøre det for å rette et problem på datamaskinen. Kopier av styreprogrammene som var forhåndsinstallert på IBM-maskinen, ligger på "Produktgjenoppretting og Feilsøking CD-ROM" i mappen "Drivers".

Hvis du må installere et styreprogram på nytt, kan du se i mappen "Drivers" på CD-ROMen og velge riktig undermappe. Bruk en av følgende metoder når du skal installere styreprogrammer på nytt:

- I undermappen leter du etter filen "Readme.txt" eller en annen fil med filtypen ".txt". Filen kan noen ganger ha navn etter operativsystemet, for eksempel "Win98.txt". Tekstfilen inneholder informasjon om hvordan du installerer det styreprogrammet på nytt.

eller

- Bruk programmet Legg til ny maskinvare (i Kontrollpanel) for å installere styreprogrammet på nytt. Ikke alle styreprogrammer kan installeres på nytt på denne måten. Hvis undermappen inneholder en ".inf"-fil, kan du bruke programmet Legg til ny maskinvare. Når du i programmet Legg til ny maskinvare får spørsmål om styreprogrammene du vil installere, velger du **Har diskett** og deretter **Bla gjennom**. Deretter velger du riktig styreprogramfil fra "Produktgjenoppretting og Feilsøking CD-ROM"

eller

- I undermappen leter du etter filen Setup.exe. Dobbeltklikk på filen Setup.exe og følg instruksjonene på skjermen.

Kapittel 5

Konfigureringsverktøy

Konfigureringsverktøy

IBM PC er klar til bruk. Du kan bruke konfigureringsverktøyet og Enhetsbehandling i Windows til å se på konfigurasjonsinnstillingene til datamaskinen.

Du kan også bruke konfigureringsverktøyet til å endre konfigurasjonen. Hvis du installerer eller skifter ut maskinvare i datamaskinen, må du kanskje kontrollere eller oppdatere bestemte innstillinger.

Dette kapittelet inneholder instruksjoner for hvordan du bruker konfigureringsverktøyet. Hvis du trenger flere opplysninger om alternativene i konfigureringsverktøyet, kan du slå opp i hjelpen til konfigureringsverktøyet.

Bruke konfigureringsverktøyet

Med konfigureringsverktøyet kan du se på og endre konfigurasjonsinnstillinger for maskinvaren som er installert på datamaskinen. Du må kanskje bruke konfigureringsverktøyet hvis du oppgraderer maskinvaren i datamaskinen eller får en feilmelding når du bruker maskinen.

Automatiske endringer

I de fleste tilfeller kan maskinens BIOS (Basic Input/Output System) gjøre endringer automatisk. Når du installerer ny maskinvare, oppdager BIOS det under selvtesten (POST) og oppdaterer automatisk konfigureringsverktøyet.

Manuelle endringer

I noen tilfeller gjør ikke maskinen endringene automatisk. Hvis du for eksempel installerer maskinvare som ikke oppfyller Plug and Play-kravene, må du starte konfigureringsverktøyet og gjøre endringene manuelt.

Konfigureringsverktøyet inneholder disse maskinvare- og konfigurasjonsopplysningene:

- Prosessorhastighet
- System og hurtigbuffer
- Stasjoner
- Serielle porter og parallellporter
- USB og lydfunksjoner
- Strømstyringsfunksjoner
- Oppstartingsvalg
- Modellinformasjon
- Dato og klokkeslett
- Sikkerhetsvalg

Noen av alternativene i konfigureringsverktøyet kan ikke endres, for eksempel systeminformasjon og modellinformasjon, fordi disse inneholder informasjon om systemet. Med andre alternativer kan du styre hvordan maskinen fungerer. Du kan for eksempel bruke konfigureringsverktøyet til å

- definere eller endre et oppstartingspassord
- redusere strømforbruket ved hjelp av strømstyringsfunksjonene
- slå på eller av systemminnetesten

Starte konfigureringsverktøyet

Enkelte ganger når du får en feilmelding, viser maskinen et meldingsvindu med en feilkode og en beskrivelse av problemet. Når det skjer, kan du trykke på **F1**-tasten for å starte konfigureringsverktøyet. Hvis du ønsker å gå til konfigureringsverktøyet andre ganger, må du starte maskinen på nytt.

Konfigureringsverktøy

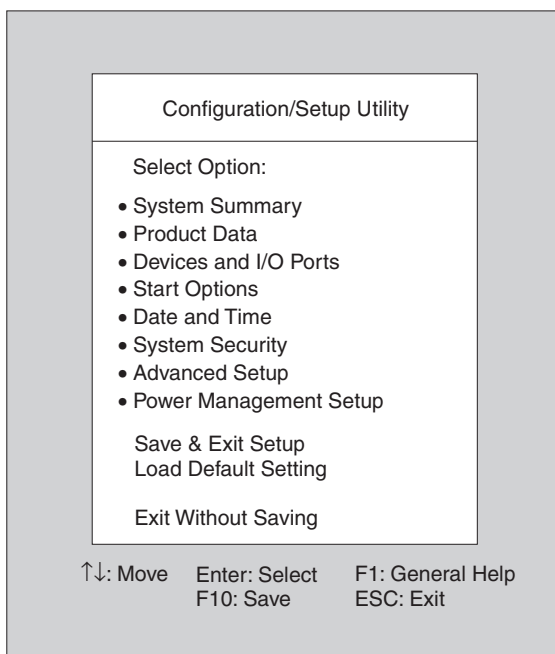
Slik starter du konfigureringsverktøyet når maskinen er på:

- 1 Lagre alle åpne filer og lukk alle programmer.
- 2 Klikk på **Start**-knappen på Windows-arbeidsområdet.
- 3 Klikk på **Avslutt**.
- 4 Fra vinduet Avslutt Windows, klikker du på **Starte maskinen på nytt** og deretter på **Ja**.
- 5 Når IBM-logoskjermbildet kommer frem, trykker du på **F1**-tasten.

Slik starter du konfigureringsverktøyet når maskinen er av:

- 1 Slå på skjermen.
- 2 Slå på systemenheten.
- 3 Når IBM-logoskjermbildet kommer frem, trykker du på **F1**-tasten.

Hovedmenyen til konfigureringsverktøyet blir vist:



Arbeide med menyene i konfigureringsverktøyet

På hovedmenyen i konfigureringsverktøyet finner du de forskjellige alternativene for konfigurering av systemet. Når du velger et av disse alternativene, blir det vist en meny for det alternativet.



Merk:

Hovedmenyen på din maskin kan være litt forskjellig fra den du ser her, men den vil fungere på samme måte.

Konfigureringsverktøy

Bruk disse tastene når du skal flytte deg rundt i menyene:

Taster	Funksjon
↑ ↓	Bruk disse piltastene til å utheve et alternativ på menyen. (Trykk på Enter for å velge alternativet.)
← →	Bruk disse piltastene for å foreta et valg og endre innstilling for et alternativ. På noen menyer kan du bruke disse tastene til å flytte fra et felt til et annet.
Enter	Trykk på denne tasten for å velge et uthevet alternativ fra en meny.
Esc	Når du har sett på innstillingene til menyen eller gjort endringer der, trykker du på denne tasten for å gå ut av menyen.
F1	Trykk på denne knappen hvis du vil ha generell hjelp.
F10	Trykk på denne knappen hvis du vil lagre endringene du har gjort.



Merk:

Ikke alle tastene på listen er tilgjengelige på alle menyer. Tastene som er tilgjengelige, vises nederst på menyen.

Se på systeminformasjon og modellinformasjon

Hvis du vil se på generelle maskinvareopplysninger for din maskin, velger du alternativet **System Summary** fra hovedmenyen i konfigureringsprogrammet. Postene på menyen System Information kan ikke konfigureres.

Konfigureringsprogrammet oppdaterer denne menyen automatisk når du

- installerer eller endrer maskinvaren på maskinen

- gjør endringer i andre menyer i konfigureringsprogrammet og lagrer endringene

Hvis du vil se på andre opplysninger om maskinen, for eksempel modellnummer, serienummer og BIOS-versjon og -dato, velger du alternativet **Product Data** fra hovedmenyen til konfigureringsprogrammet. Postene som vises, kan ikke endres.

Endre parameterinnstillinger

Konfigurasjonsopplysninger du kan endre på menyer i konfigureringsprogrammet, står i slike hakeparenteser: []. Du kan ikke endre opplysninger som ikke står i slike parenteser. Bruk opp- eller nedpilene for å merke et alternativ og trykk deretter på **Enter** for å få frem en meny. Når du skal endre innstillingen av en parameter, merker du innstillingen og bruker venstre- eller høyrepil for å endre den. Se i hjelpen til konfigureringsverktøyet for å få vite mer om de konfigurerbare parameterne på hver meny.

Laste inn standardverdier

Når du kjøper en IBM-maskin, er den allerede konfigurert for bruk. De opprinnelige konfigurasjonsinnstillingene, også kalt *fabrikkinnstillingene* eller *standardinnstillingene*, lagres i CMOS. Konfigureringsprogrammet har et valg, **Load Default Settings**, som du når som helst kan bruke til å laste inn igjen den opprinnelige konfigurasjonen.

Slik laster du inn standardinnstillingene på nytt:

- 1 Velg alternativet **Load Default Settings** fra hovedmenyen. Da får du frem et vindu der du må bekrefte om du vil laste inn standardverdiene.
- 2 Trykk på **Y** og deretter på **Enter**.

Konfigureringsverktøy

- 3 Velg alternativet **Save & Exit Setup** fra hovedmenyen. Du får frem et vindu med spørsmålet "SAVE to CMOS and EXIT (Y/N)?"
- 4 Trykk på **Y** og deretter på **Enter** for å lagre endringene i CMOS.

Du må laste inn standardverdiene

- når du bytter ut systembatteriet
- når du holder på å tilpasse noen konfigurasjonsinnstillinger for systemet, og noen av ressurstildelingene gjør at maskinen slutter å reagere

Avslutte konfigureringsprogrammet

Trykk på **Esc** for å returnere til hovedmenyen når du er ferdig med å se på innstillinger og endre verdier. Derfra kan du avslutte konfigureringsprogrammet og lagre endringene, eller avslutte uten å lagre endringene.

Utfør en av disse tingene for å avslutte konfigureringen:

- Hvis du vil lagre endringene dine, velger du **Save & Exit**. Trykk på **Y** og deretter på **Enter** for å lagre endringene og avslutte konfigureringen.
- Hvis du ikke vil lagre endringene, velger du **Exit Without Saving**. Trykk på **Y** og deretter på **Enter** for å avslutte konfigureringen uten å lagre.

Kapittel 6

IBM HelpWare-
støtte og -tjenester

IBM HelpWare-støtte og -tjenester

Hva du må gjøre først

Hva er IBM HelpWare?

IBM HelpWare er et omfattende sett med ulike typer teknisk støtte og tjenester. De omfatter

- 24-timers hjelp, 365 dager i året
- informasjon via Internett og telefon

IBM HelpWare kan tilby en rekke tjenester og løsninger, alt fra 30-dagers "Komme i gang"-støtte til hjelp til å bruke populære programmer. Disse tilbudene er tilgjengelige hos IBM når du måtte trenge hjelp, så lenge du eier din IBM Aptiva PC. Selv når garantiperioden er utløpt, kan du fremdeles kjøpe tjenester fra HelpWare.

Les videre, så får du vite når du kan få hjelp, hvilke støttemetoder som er tilgjengelige, hva du må betale og hva som er gratis.

Trenger du hurtighjelp?

Du kan få rask hjelp fra IBM på to måter:

Internett

<http://www.us.pc.ibm.com/aptiva/help/>

Telefon

Slå opp i delen kalt "Hva du må gjøre først" på side 81 for å få informasjon om telefontjenestene i HelpWare.

Hva kan jeg gjøre selv?

Noen ganger kan du selv raskt løse problemer du måtte ha med datamaskinen. Vi har gitt deg flere forskjellige metoder du kan bruke for å løse problemene på egen hånd. Hvis du skulle trenge det, kan du fremdeles kontakte IBM for hjelp. Du finner flere opplysninger om telefonstøtte under "Hva du må gjøre først" på side 81.

Trykt dokumentasjon. Dokumentasjonen som fulgte med datamaskinen, inneholder informasjon om problemløsning for maskinvare- og programvareproblemer. Denne informasjonen begynner med en hurtigguide på side 27 som kan hjelpe deg med å finne frem til maskinvare- og programvareproblemer. Når du vet hva som forårsaker problemet, kan du følge instruksjonene i delen "Problemløsning" på side side 23. Finn beskrivelser eller feilkoder som stemmer med dine spørsmål, og følg instruksjonene for å løse problemet!

Dokumentasjon på systemet. Datamaskinen ble også levert med flere ressurser på systemet som du kan bruke for å løse problemene.

Hjelpfiler. Operativsystemet og de fleste forhåndsinstallerte programmene på datamaskinen inneholder hjelpfiler på systemet. Disse filene inneholder informasjon om oppgradering av maskinvare, bruk av programvare og mange andre vanlige datamaskinoppgaver. Hjelpfilene inneholder også informasjon om hvordan du kan løse problemer og unngå problemer.

Readme-filer. De fleste operativsystem og programvareprogrammer har også en fil som heter README.TXT. Dette er en tekstfil som inneholder informasjon om programmet. Du kan lese README.TXT-filene ved å åpne dem i et hvilken som helst tekstredigeringsprogram på datamaskinen.

IBM HelpWare-støtte og -tjenester

Programvare. Datamaskinen ble levert med flere programmer som kan hjelpe deg med å løse problemer eller finne svar på spørsmålene dine.

Feilsøking. Datamaskinen ble levert med et feilsøkingprogram som kan hjelpe deg med å identifisere problemer du har med maskinen. Du kan kjøre feilsøkingprogrammet *PC Doctor* fra Access *Aptiva* i Windows 95 eller CDen *Feilsøking og hjelpeprogrammer*.

IBM Update Connector. Med dette programmet kan du koble deg til PC Support Line for å motta oppdateringer for noe av programvaren som fulgte med systemet ditt, og laste dem ned. Når du har mottatt filene, kan du starte den automatiske installeringsprosessen. Alle registrerte *Aptiva*-brukere har gratis tilgang til IBM Update Connector i løpet av garantiperioden. Det eneste som eventuelt koster noe, er tellerskrittene.

Aptiva-installering. Dette programmet lar deg enkelt installere og deinstallere programvare på maskinen. Hvis du installerer et program med *Aptiva-installering*, og du får problemer med maskinen på grunn av programmet du tilføyde, kan det hende du kan bruke deinstalleringsfunksjonen for å rense vekk alle filene som gjelder det programmet.

Hvordan får jeg hjelp elektronisk?

Elektronisk støtte

Det finnes mange måter å få teknisk hjelp og informasjon på hvis du har spørsmål eller problemer. Elektronisk støtte er enkelt å bruke, tar liten tid og er veldig grundig. Det beste er allikevel at du vanligvis bare

betaler det som det koster å bruke telefonen eller selskapet du bruker for å logge deg på World Wide Web. Her er noen av de mulighetene du har for elektronisk støtte:

Internett. Du kan bruke URL (Universal Resource Locator) for å kontakte oss på Internett. Når du knytter deg til hjemmesiden for IBM Aptiva, kan du søke etter tekniske tips, laste ned styreprogrammer for oppdatering og finne ut om mange andre ting.

Du kan besøke hjemmesiden for IBM Aptiva på denne URLen:

<http://www.us.pc.ibm.com/aptiva/help/>

Direktekoblede tjenester. De direktekoblede tjenestene kommer fra forskjellige selskaper, og består blant annet av elektronisk post, nyhetsgrupper og spesielle fora. Disse selskapene tilbyr IBM-fora der kunder kan motta teknisk støtte og informasjon om IBM-produkter.

America Online. Hvis du vil bruke America Online for å finne informasjon i forbindelse med IBM-produkter og -tjenester, bruker du "Go to"-nøkkelordet `IBM connection`.

Prodigy. Hvis du vil bruke Prodigy til å finne informasjon som gjelder IBM-produkter og -tjenester, bruker du kommandoen `Jump`. Skriv `IBM club` og velg **PC Product Support**.

CompuServe. Hvis du vil bruke CompuServe til å finne informasjon som gjelder IBM-produkter og -tjenester, bruker du "GO"-ordet `IBM`. Fra hovedområdet skriver du deretter `Aptiva` for å komme til Aptiva-støtteforumet.

Elektroniske oppslagstavler. Du kan bruke en BBS (elektronisk oppslagstavle) til å se på offentlige meldingsområder, elektroniske konferanser og søkbare

IBM HelpWare-støtte og -tjenester

databaser. Du kan også laste ned filer for operativsystemoppdateringer og styreprogrammer. Det er mange andre områder av en BBS som inneholder nyttig informasjon og svar på ofte stilte spørsmål. Dette er noen av emnene du kan finne på en BBS:

- PC-brukergrupper
- PC-spørsmål og svar
- Problemløsning
- Tekniske opplysninger

Du kan nå IBM BBS (elektronisk oppslagstavle) 24 timer i døgnet, 7 dager i uken. Det koster ikke noe å bruke IBM BBS. Det eneste som eventuelt koster noe, er tellerskrittene.

- I Østerrike ringer du 43 1 211456600.
- I Belgia ringer du 32 2 72 56010.
- I Danmark ringer du 45 45965077.
- I Finland ringer du 35 8904595900.
- I Frankrike ringer du 33 1 43050303.
- I Tyskland ringer du 49 231 9748500 or 49 703 4632500.
- I Nederland ringer du 31 302853636.
- I Norge ringer du 47 66999450.
- I Portugal ringer du 351 01 7915480 ; 351 01 7915726 ; 351 01 7915117 ; 351 01 7915127; 02 2071117 ; 02 2071127.
- I Spania ringer du 34 13976960 eller 34 13975580.
- I Sverige ringer du 46 87932200.
- I Sveits ringer du 41 628897988.
- I Storbritannia ringer du 44 1256 336655.

Du finner mer informasjon om bruk av kommunikasjonsprogramvaren som fulgte med maskinen din, i Aptiva-hjelpen på systemet.

Hvordan og når kontakter jeg PC Support Line?



Merk

Hvis du trenger hjelp til å installere eller du har "hvordan gjør jeg?"-spørsmål for programvare, kan du slå opp på "Hvordan og når kjøper jeg tilleggstjenester?" på side 90.



Merk

Noter hvilken dato du kjøpte maskinen, og oppbevar kvitteringen på et sikkert sted. Du kan bli bedt om å vise et bevis på kjøpet for å kunne få dekket servicen på garantien.

Telefonhjelp

Noen ganger kan det hende du har et problem som du ikke greier å løse, og det er selvsagt frustrerende. Denne boken inneholder flere alternativer du kan bruke ved problemløsning. Les problemløsningsinformasjonen i "Kort problemløsningsoversikt" på side 27 før du ringer PC Support Line. Hvis du har utført handlingene i kapittelet "Problemløsning" og du fortsatt får feil, kan det hende du må ringe til PC Support Line.

Der sitter det systemekspertene som kan svare på dine spørsmål. Det kan hende du må betale for noen av tjenestene, avhengig av problemtypen. Denne delen inneholder informasjon om hvilke telefonhenvendelser du må betale for, og hvilke som er gratis. Du må registrere datamaskinen for å kunne få telefonstøtte.

30-dagers "Komme i gang"-støtte . Hvis du har spørsmål om konfigurering av systemet, er vi her for å hjelpe deg. Innen de første 30 dagene du har maskinen, kan du ringe oss uten ekstra omkostninger for å stille spørsmål om

- konfigurering av systemenheten og tilkobling av en skjerm og skriver
- starting av det forhåndsinstallerte operativsystemet
- starting av de forhåndsinstallerte og pakkeprogrammene

Vi regner de 30 dagene fra kjøpsdatoen.

IBM HelpWare-støtte og -tjenester



Merk

Du finner maskintype, modell og serienummer nederst til høyre på forsiden av systemenheten.



Merk

Hvis telefonhenvendelsen din ikke dekkes av garantibetingelsene, blir du bedt om å oppgi et kredittkortnummer for å få kundeservice.

Teknisk brukerstøtte for programvare. Hvis du trenger hjelp til å konfigurere eller installere den forhåndsinstallerte programvaren i løpet av 30-dagersperioden for "Komme i gang"-støtte, vil personer som utfører teknisk støtte, hjelpe deg med å installere (eller installere på nytt) programvaren som fulgte med datamaskinen. HelpWare sørger for at programmet er lastet ned riktig, slik at du kan starte applikasjonen. Du kan også stille HelpWare spørsmål om hvordan du gjør ting i programvarene, men dette må du betale for. Hvis du trenger mer teknisk støtte til programvare, leser du "Hvordan og når kjøper jeg tilleggstjenester?" på side 90 for å finne mer informasjon.

Tilleggstjenester. Noen ganger kan det hende du trenger hjelp etter at 30-dagers perioden med "Komme i gang"-støtte er over. Kanskje har du også behov for å spørre hvordan du utfører forskjellige oppgaver på Aptiva-maskinen. Du kan få hjelp av teknikere fra PC Support Line mot betaling. Du finner flere opplysninger om dette under "Hvordan og når kjøper jeg tilleggstjenester?" på side 90.

Garantiservice for maskinvare. Noen ganger kan det hende at den Aptiva-PCen du kjøpte, ikke fungerer slik den skal i følge garantien. Hvis det skjer i garantiperioden, får du hjelp fra PC Support Line i henhold til garantibetingelsene for forhåndsinstallert maskinvare fra IBM, uten ekstra kostnader.

Aptiva-maskinen er underlagt bestemmelsene i *garanti- og bruksbetingelsene* som følger med datamaskinen. Disse betingelsene bør du lese nøye.

Hvis maskinen din må ha service, må du gi teknikeren Aptiva-CDen *Produktgjenoppretting* som fulgte med maskinen. Den hjelper teknikeren å utføre den nødvendige servicen.

Hvis du har et problem med datamaskinen som ikke dekkes av garantien, kan du lese "Hvordan og når kjøper jeg tilleggstjenester?" på side 90.

Før du ringer..

Informasjonen i trinnene nedenfor er nyttig for personalet i PC Support Line. Den hjelper dem med å håndtere dine problemer. Det reduserer også tiden det tar å analysere problemer og svare på spørsmål.

- 1** Registrer datamaskinen med registreringsskjemaet som finnes forhåndsinstallert på maskinen, eller ring HelpWare-registreringsnummeret som du finner på side 85.
- 2** Hvis du kan kjøre feilsøkningsprogrammet *PC Doctor*, finner du loggfilen (filtypen er log) og har den tilgjengelig for det tekniske personalet.
- 3** Hvis du ikke allerede har gjort det, må du registrere maskinen din første gang du kontakter IBM. Du må oppgi disse opplysningene:

Navn

Adresse

Telefonnummer

Maskintype/modell:

— (SL —)

IBM HelpWare-støtte og -tjenester

Serienummer:

Registreringsnummer:

(når du har fått det)

Kjøpsdato:

- Beskrivelse av problemet
- Nøyaktig ordlyd i alle feilmeldinger
- opplysninger om maskinvare- og programvarekonfigurasjon for systemet

Hvis oppringingen din ikke dekkes av 30-dagersstøtten eller garantien, kan det hende du må oppgi kredittkortnummeret ditt. Du blir likevel ikke belastet hvis det viser seg at samtalen kommer inn under "Komme i gang"-støtten eller garantibetingelsene.

Sitt ved maskinen når du ringer.

HelpWare-tjenester er tilgjengelig 24 timer i døgnet, 365 dager i året (svartidene kan variere).

- I Østerrike ringer du **222 21145 7575**.
- I Belgia ringer du **02/542.5360**.
- I Danmark ringer du **45 93 85 85**.
- I Finland ringer du **9800-6100**.
- I Frankrike ringer du **16-38 55 20 39**.
- I Tyskland ringer du **0231-9748-405**.
- I Irland ringer du **00 44 1628-895 222**.
- I Italia ringer du **039/6291891**.
- I Luxemburg ringer du **0800-2469**.

- I Nederland ringer du **020 513 4700**.
- I Norge ringer du **66 99 95 95**.
- I Portugal ringer du **0505.329.275**.
- I Spania ringer du **(91) 563 10 01**.
- I Sverige ringer du **020-55 55 55**.
- I Sveits ringer du **155 60 30**.
- I Storbritannia ringer du **01475 555 055**.
- Hvis det landet du søker, ikke står på listen, kontakter du det lokale IBM-kontoret.

Hvis du trenger hjelp til et bestemt program eller hvis du trenger hjelp etter at garantiperioden er utløpt, må du betale for disse tjenestene. Du finner flere opplysninger om tilleggstjenester under "Hvordan og når kjøper jeg tilleggstjenester?" på side 90.

Hvordan og når kjøper jeg tilleggstjenester?

Kjøpe tilleggstjenester fra HelpWare

Under og etter garantiperioden for maskinen kan du også kjøpe andre tjenester fra HelpWare. Tjenesten HelpWare Support Line omfatter assistanse med disse tingene:

- Installering, konfigurering og bruk av enkelte programvareapplikasjoner
- Bruk av operativsystemet
- Tilpasning av ytelsen (for eksempel minnestyring=
- Installering av styreprogrammer fra et fjerntliggende sted
- Konfigurering og bruk av styreprogrammer for multimedia

IBM HelpWare-støtte og -tjenester

- Installering og konfigurering av PC-produkter fra IBM som ikke omfattes av garantien

Du kan kjøpe disse typene støtte:

En enkelt samtale. Alternativet med en enkelt samtale gir deg mulighet til å betale for hvert enkeltproblem du trenger hjelp til å løse.

Pakke med 3 henvendelser. Pakken med 3 henvendelser er en løsning som gir deg rabatt i forhold til en enkelt samtale. Pakken varer i ett år fra kjøpsdato.

Pakke med 10 henvendelser. Pakken med 10 henvendelser er en løsning som gir deg rabatt i forhold til en enkelt samtale. Pakken varer i ett år fra kjøpsdato.

Som henvendelse regnes en forespørsel om telefonhjelp til et enkelt problem eller spørsmål. En henvendelse kan omfatte flere samtaler eller handlinger, som blant annet kan inneholde

- din første oppringing
- utredning hos IBM
- oppringing tilbake fra IBM

En forespørsel om telefonhjelp til flere problemer og spørsmål blir betraktet som flere henvendelser.

Slik bestiller du tilleggstjenester:

- I Østerrike ringer du **222 21145 7575**.
- I Belgia ringer du **02/542.5360**.
- I Danmark ringer du **45 93 85 85**.
- I Finland ringer du **9800-6100**.
- I Frankrike ringer du **16-38 55 20 39**.
- I Tyskland ringer du **023-9748-405**.

- I Irland ringer du **00 44 1628-895 222**.
- I Italia ringer du **036291891**.
- I Luxemburg ringer du **0800-2469**.
- I Nederland ringer du **020 513 4700**.
- I Norge ringer du **66 99 95 95**.
- I Portugal ringer du **0505.329.275**.
- I Spania ringer du **(91) 563 10 01**.
- I Sverige ringer du **020-55 55 55**.
- I Sveits ringer du **155 60 30**.
- I Storbritannia ringer du **01475 555055**.
- Hvis det landet du søker, ikke står på listen, kontakter du det lokale IBM-kontoret.

Mer informasjon

Tjenesten HelpWare Support Line er bare tilgjengelig for visse produkter. Detaljer om hvilke produkter som støttes, følger med i velkomstpakken for HelpWare som blir sendt til deg når du registrerer kjøpet ditt.

Express Maintenance

Kunder i USA og Canada har "Express Maintenance," som er en byttetjeneste for deler der IBM PC Support Line-personell kan bytte bestemte maskinvaredeler og sende dem til deg direkte. Dermed er det ikke nødvendig å demontere maskinen og ta den med til en autorisert IBM-forhandler for å få den reparert. Enkelte servicesteder fungerer bare som leveringssteder, og de kan sende maskinen din et annet sted for å bli reparert.

Når du ringer Express Maintenance på 1-919-517-2800, må du oppgi kredittkortopplysninger, men du vil ikke bli avregnet hvis du returnerer den ødelagte delen til IBM innen 30 dager etter at du mottar den nye delen. Hvis



Merk

I de fleste land kan alle betalbare tjenester bare betales med kredittkort. I Australia kan tjenestene betales med kredittkort, sjekk eller postanvisning.

IBM HelpWare-støtte og -tjenester

delen ikke er returnert innen 30 dager, belastes kortet for det delen koster. Kredittkortinformasjonen blir ikke gjort tilgjengelig for noen utenfor IBM.

Internasjonal garantiservice - Ikke tilgjengelig

Internasjonal garantiservice (IWS) er et IBM-program som er tilgjengelig for utvalgte IBM-PC-produkter. IWS gjør det mulig for kunder som reiser eller må flytte produkter til et annet land, å registrere produktene hos IBMs internasjonale garantikontor (International Warranty Service Office, IWSO). Når produktet blir registrert hos IWSO, sender IBM ut et sertifikat som gjelder alle steder der IBM eller IBM-forhandlere selger eller gir service for IBM-PC-produkter. IWS-programmet er ikke tilgjengelig for din IBM-maskin.

Kapittel 7

Installere og fjerne
maskinvare

Installere og fjerne maskinvare



Fare!

Strøm fra nettkabler, telefonledninger og kommunikasjonskabler er farlig. For å unngå elektrisk støt må du koble til og fra slik det er vist, når du installerer, flytter eller åpner dekslet på dette produktet.

Dette kapittelet inneholder grunnleggende informasjon om hvordan du

- tilføyer stasjoner, minne og kort
- identifiserer systembordkomponenter
- bytter ut batteriet

Disse instruksjonene inneholder ikke alle opplysninger om alt tilleggsutstyret du kan installere i eller fjerne fra datamaskinen. De indikerer heller ikke om stasjonsbrønnene er tomme eller fulle når du får maskinen.

Før du endrer noe på datamaskinen



Fare!

For å unngå elektrisk støt må du ikke koble til eller fra kabler i tordenvær. Du må heller ikke installere, vedlikeholde eller konfigurere noe i tordenvær.

Før du gjør endringer på maskinvaren i datamaskinen, må du slå av og koble fra.

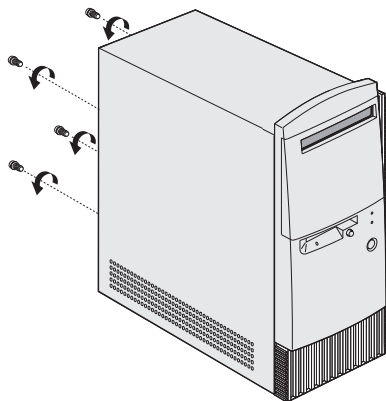
Slik kobler du fra datamaskinen:

- 1 Slå av datamaskinen og eventuelle tilkoblede komponenter som har egne strømbrytere.
- 2 Trekk ut alle nettkabler fra stikkontaktene.
- 3 Koble fra alle kommunikasjonskabler (for eksempel modem- eller nettverkskabler) fra kommunikasjonskontaktene.
- 4 Koble fra alle kabler og ledninger som er koblet til datamaskinen, inkludert nettkabler, signalkabler fra eksterne enheter, kommunikasjonskabler og eventuelle andre kabler som er koblet til datamaskinen.

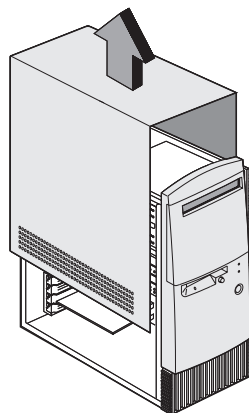
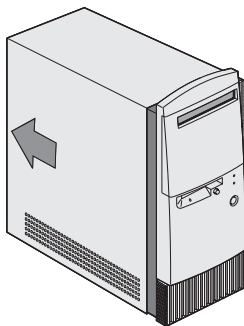
Ta av og sette på plass igjen dekselet

Ta av dekselet:

- 1 Fjern de fire skruene som fester dekselet.



- 2 Skyv dekselet et par centimeter bakover og trekk det oppover for å ta det helt av.

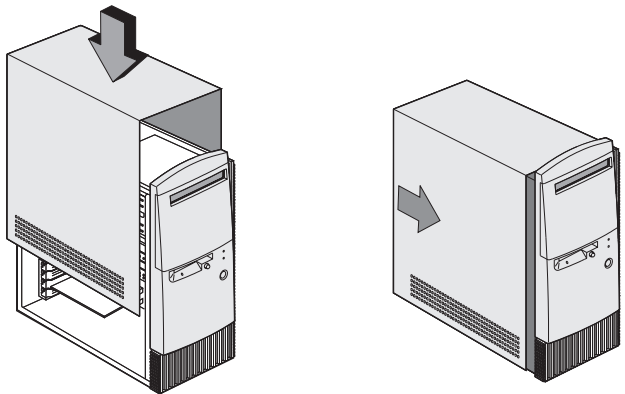


Installere og fjerne maskinvare

- 3 Berør en umalt metalldel av kabinettet før du berører andre komponenter i systemenheten.
- 4 Mens du arbeider inne i systemenheten, bør du med jevne mellomrom berøre en umalt metalldel av kabinettet slik at du reduserer faren for å skade komponentene på grunn av statisk elektrisitet.

Sette dekselet på plass igjen:

- 1 Sett dekselet ned på kabinettet med noen centimeters klaring.
- 2 Skyv dekselet fremover til det smekker på plass.

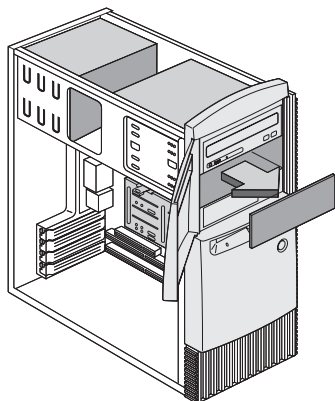


- 3 Skru i de fire skruene i dekselet.

Installere og fjerne stasjoner

Slik installerer du en stasjon i øverste brønn:

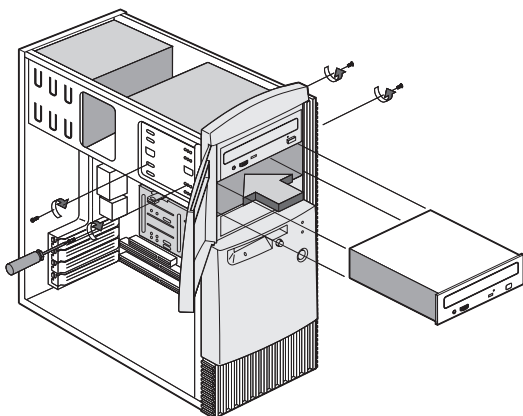
- 1 Slå av maskinen.
- 2 Fjern systemdekselet.
- 3 Åpne frontdekselet.
- 4 Skyv brønndekselet av plast bakover og fjern det.



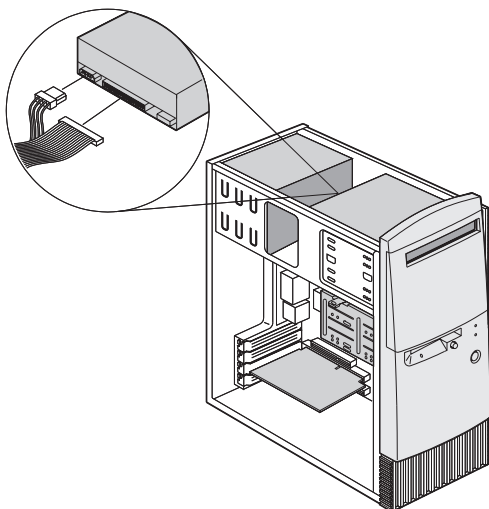
- 5 Sett inn stasjonen i brønnen.

Installere og fjerne maskinvare

6 Skru i de fire skruene i stasjonen.



7 Koble til strøm- og signalkablene.



- 8 Sett dekselet på plass igjen og sett i kablene igjen på baksiden av systemenheten. Deretter kobler du nettkabelen til baksiden av systemenheten og plugges den andre enden av ledningen til en forskriftsmessig jordet stikkontakt.

Slik fjerner du stasjonen:

Når du skal fjerne en stasjon fra en bestemt brønn, må du utføre trinnene for å installere en stasjon i den brønnen, i omvendt rekkefølge.



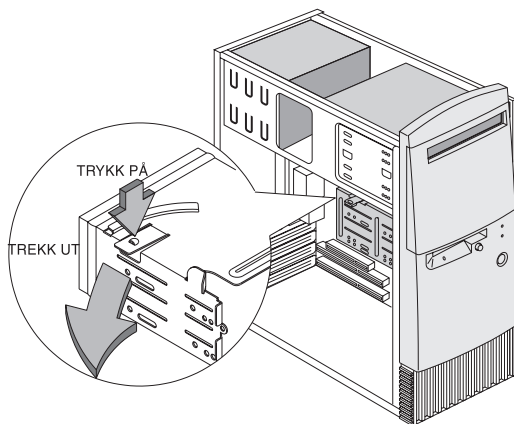
Merk

Noter opprinnelig plassering for stasjonens strøm- og signalkabler. Du trenger disse opplysningene når du installerer stasjonen på nytt.

Den nederste stasjonsbrønnen kan bare brukes til en stasjon som ikke krever tilgang fra utsiden, for eksempel et tynt platelager.

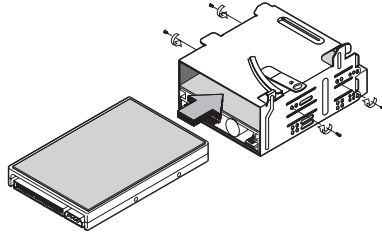
Slik installerer du en stasjon i nederste brønn:

- 1 Koble fra kablene fra den eksisterende stasjonen.
- 2 Fjern stasjonsbrønnen på 3,5-tommer fra rammen ved å trykke på tappen øverst og dreie stasjonsbrønnen utover.

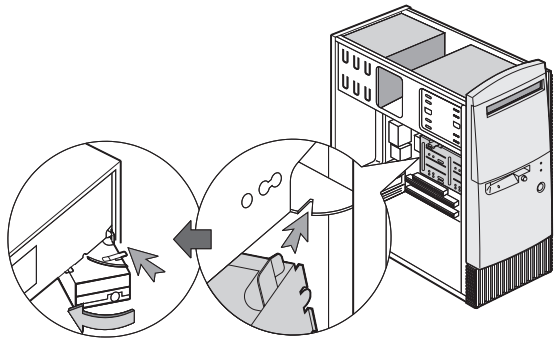


Installere og fjerne maskinvare

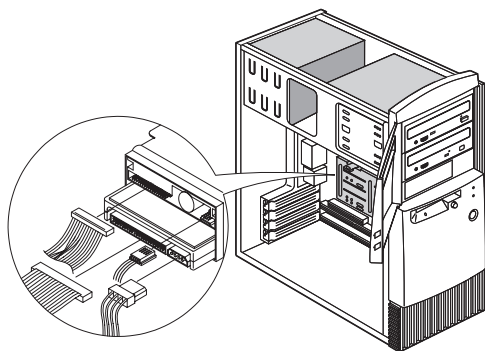
- 3** Fra baksiden av stasjonsbrønnen setter du forsiktig inn en stasjon på 3,5-tommer og fester den med de fire skruene på siden.



- 4** Sett inn stasjonsbrønnen i rammen igjen slik illustrasjonen viser.
- a** Hold stasjonsbrønnen langs hakket.
 - b** Drei stasjonsbrønnen fremover mot rammen til tappene klikker på plass.



- 5 Koble til signalkablene og nettkablene til stasjonene.



- 6 Sett dekselet på plass igjen og sett i kablene igjen på baksiden av systemenheten. Deretter kobler du nettkabelen til baksiden av systemenheten og plugges den andre enden av ledningen til en forskriftsmessig jordet stikkontakt.

Slik fjerner du stasjonen:

Når du skal fjerne en stasjon fra en bestemt brønn, må du utføre trinnene for å installere en stasjon i den brønnen, i omvendt rekkefølge.

Tilføye og fjerne kort



Merk

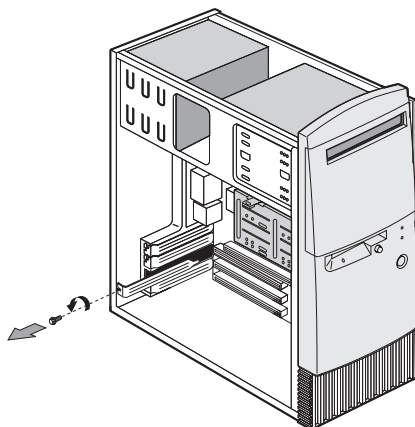
Maskinen kan ha opptil 3 PCI-kort og 1 AGP-kort. Antall ubrukte PCI-kontakter varierer etter modell.

Slik installerer du et kort:

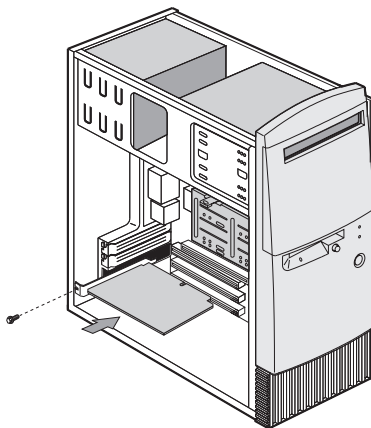
- 1 Slå av maskinen.
- 2 Fjern systemdekselet.

Installere og fjerne maskinvare

- 3 Fjern skruene som fester dekselet på utbyggingsporet. Deretter fjerner du spordekselet.



- 4 Hold kortet langs kortkontakten og sett det inn.
- 5 Fest kortet med skruene du fjernet i trinn 3.



- 6 Bortsett fra det opprinnelige spordekslet, setter du på plass igjen all maskinvare og alle skruer du fjernet før du installerte kortet. Oppbevar det opprinnelige spordekslet på et trygt sted i tilfelle du fjerner kortet igjen.
- 7 Hvis det fulgte en eller flere ledninger med kortet, kobler du dem til de riktige kontaktene på systembordet eller stasjonen. Hvis du har frakoblet kabler for å komme til kortkontakten på systembordet, tilkobler du dem igjen.
- 8 Sett dekslet på plass igjen og sett i kablene igjen på baksiden av systemenheten. Deretter kobler du nettkabelen til baksiden av systemenheten og plugges den andre enden av ledningen til en forskriftsmessig jordnet stikkontakt.

Hvis du når du slår på maskinen, får en melding som ber deg sette inn Windows-CDen for å søke etter nødvendige filer, søker du etter disse filene i katalogen C:\Windows\Options\Cabs på platelageret i stedet.

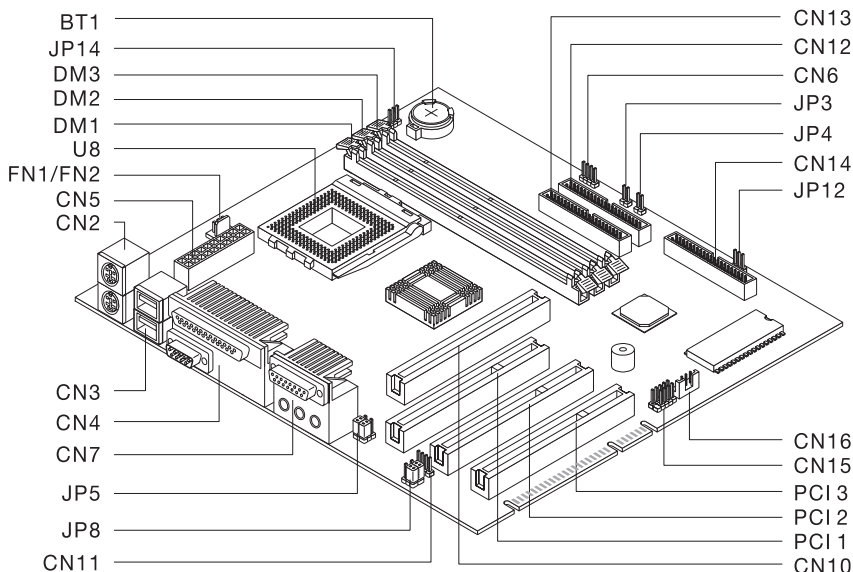
Slik fjerner du et kort:

- 1 Plasser systemenheten slik at du kommer til kortet.
- 2 Hvis det er kabler på kortet, frakobler du dem. Noter hvor kablene var tilkoblet. Du må tilkoble disse kablene igjen hvis du skal installere kortet på nytt.
- 3 Fjern kortskruen.
- 4 Ta et godt tak i kortet og trekk det ut av kontakten.
- 5 Hvis du ikke skal installere kortet igjen, setter du på plass igjen all maskinvare og alle skruer du fjernet før du tok ut kortet.

Installere og fjerne maskinvare

Identifisere systembordkomponenter

Systemet leveres med et systembord som ser ut som på figuren nedenfor. Etter figuren finner du en liste med komponentkoder og tilhørende funksjoner.



Nummer	Beskrivelse	Nummer	Beskrivelse
BT1	Systembatteri	FN/FN2	Viftekontakt
DM1, DM2, DM 3	Kontakter for systemminnemoduler	PCI 1, PCI 2, PCI 3	PCI-kontakter

Nummer	Beskrivelse	Nummer	Beskrivelse
CN2	Kontakter for PS/2-tastbord og mus	CN14	Kontakt for diskettstasjon
CN3	USB-kontakter	CN15	USB-kontakt for frontpanel
CN4	Parallellport og seriell port	CN16	Kontakt for Wake on LAN (WOL)
CN6	HDD LED-kontakt	JP3	Kontakt for strømbryter
CN7	Lydporter	JP4	Kontakt for tilbakestillingsbryter
CN10	AGP-skjermkontakt	JP5, JP8	Hodetelefon- og linjeutganger
CN11	CD-innkontakt	JP12	Nettlampekontakt
CN12	Kontakt for sekundær IDE-enhet	JP14	Clear CMOS jumper
CN13	Primær IDE-kontakt	U8	Prosessorkontakt

Oppgradere systemminnet

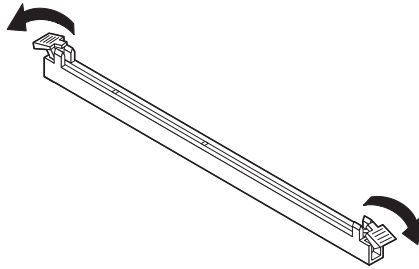
På systembordet er det tre kontakter for minnemoduler: DM1, DM2 og DM3. I disse kontaktene kan du sette DIMM-moduler som inneholder 3.3V enkelt- eller dual-sided synchronous DRAM (SDRAM). Du finner plasseringen av kontaktene på systembordet, på figuren side 107.

Du kan installere inntil 768 MB systemminne i disse kontaktene.

Installere og fjerne maskinvare

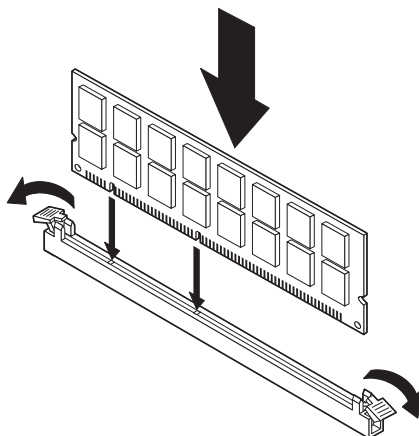
Slik installerer du en DIMM-modul:

- 1 Slå av maskinen.
- 2 Fjern systemdekselet.
- 3 Finn systemminnekontakten der du vil installere minnemodulen.
- 4 Skyv klemmene i begge ender av kontakten til side for å åpne dem.



- 5 Installer minnemodulen ved å sette den slik at hakkene i bunnen av modulen og hakkene i minnemodulen på systembordet treffer hverandre. Skyv modulen mellom lederne på siden av kontakten.

- 6 Trykk minnemodulen ned på kontakten til klemmene på begge sider klikker på plass.



- 7 Hvis du har frakoblet kabler for å komme til minnemodulkontaktene på systembordet, tilkobler du dem igjen.
- 8 Sett dekselet på plass igjen og sett i kablene igjen på baksiden av systemenheten. Deretter kobler du nettkabelen til baksiden av systemenheten og plugger den andre enden av ledningen til en forskriftsmessig jordet stikkontakt.

Slik fjerner du en DIMM-modul:

Når du skal fjerne en DIMM-modul, trykker du festeklemmene på begge sider av kontakten utover for å frigjøre modulen.

Slik kontrollerer du systemminnet:

Du kan se på innstillingene for systemminnet ved å starte konfigureringsprogrammet og velge **System Summary** fra hovedmenyen. Slå opp på "Starte

Installere og fjerne maskinvare

konfigureringsverktøyet” på side 72 for å få opplysninger om hvordan du går inn i konfigureringsverktøyet.

Bytte systembatteri



Advarsel

Datamaskinen bruker litiumbatterier. Det kan være fare for brann, eksplosjon eller annen skade hvis batteriene ikke behandles på riktig måte. Følg disse sikkerhetsreglene:

Du må ikke lade opp, ta fra hverandre, brenne eller utsette et litiumbatteri for varme.

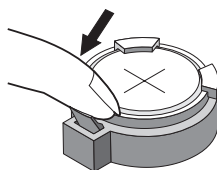
Bruk bare en tilsvarende type litiumbatteri når du skifter batteriet.

Lever brukte litiumbatterier til apparatleverandøren.

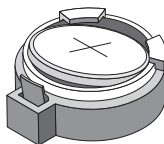
Systembatteriet gjør at maskinen din kan lagre viktig systeminformasjon. Maskinen leveres med et 3-volts batteri (CR2032). Hvis du bytter det ut, må du bruke samme type.

Følg disse trinnene når du skal bytte batteriet:

- 1 Slå av maskinen.
- 2 Fjern systemdekselet.
- 3 Finn batteriet på systembordet. Du finner batteriplasseringen på figuren side 107.
- 4 Trykk ned den midtre flippen for å frigjøre batteriet.



- 5 Løft batteriet ut av holderen med fingrene.
- 6 Skyv det nye batteriet inn i holderen med “+”-siden opp og skyv det så nedover til det klikker på plass.



- 7 Kast det gamle batteriet i henhold til lokale regler.

Når du starter maskinen på nytt, får du antakelig en melding om at CMOS er endret. Bruk konfigureringsverktøyet til å velge **Load Default Settings**. Slå opp på "Starte konfigureringsverktøyet" på side 72 for å få opplysninger om hvordan du går inn i konfigureringsverktøyet.

Du bør også stille inn maskinens dato og klokkeslett på nytt.

Tillegg A

Garantier og
merknader

Garantibetingelser

Disse garantibetingelsene består av to deler: Del 1 og del 2. Del 1 varierer fra ett land til et annet. Del 2 er den samme for alle land. Du må lese både del 1 for ditt land og del 2.

- **USA, Puerto Rico og Canada (Z125-4753-05 11/97)** (Del 1 - Generelle betingelser på side 115)
- **Hele verden unntatt Canada, Puerto Rico, Tyrkia og USA (Z125-5697-01 11/97)** (Del 1 - Generelle betingelser på side 120)
- **Landavhengige betingelser** (Del 2 - Landavhengige betingelser på side 125)

IBMs garantibetingelser for USA, Puerto Rico og Canada (Del 1 - Generelle betingelser)

Disse garantibetingelsene omfatter Del 1 - Generelle betingelser og Del 2 - Landavhengige betingelser.

Betingelsene i Del 2 kan erstatte eller endre betingelser i Del 1.

Garantien IBM gir gjennom disse garantibetingelsene, gjelder bare for Maskiner du kjøper til eget bruk, og ikke for videresalg, fra IBM eller en forhandler. Begrepet "Maskin" betyr en IBM-maskin, maskinens tilleggsutstyr, endringer, oppgraderinger, deler eller tilbehør, og alle kombinasjoner av disse. Begrepet "Maskin" omfatter ikke programmer, verken forhåndsinstallert på Maskinen eller installert senere eller på annen måte. Med mindre IBM oppgir noe annet, gjelder følgende garantier bare i landet der du kjøper maskinen. Ingen av disse bestemmelsene tilsidesetter

forbrukerens lovbestemte og ufravelige rettigheter. Hvis du har spørsmål, kan du kontakte IBM eller din forhandler.

Maskin: IBM PC maskintype 2274 og 2284
Garantiperiode*: Deler: Ett (1) år. Arbeid: Ett (1) år

*Kontakt din maskinleverandør hvis du vil ha opplysninger om garantiservice. Noen IBM-maskiner har garanti med service på stedet. Dette er avhengig av hvilket land servicen blir utført i.

IBM-garanti for Maskiner. IBM garanterer at hver Maskin 1) er feilfri i materialer og utførelse og 2) er i overensstemmelse med IBMs offisielle spesifikasjoner. Garantiperioden for en Maskin er en oppgitt, fast periode som starter på Installeringsdatoen. Datoen på din kvittering er Installeringsdatoen, med mindre IBM eller forhandleren opplyser noe annet.

I garantiperioden vil IBM eller din forhandler, uten ekstra betaling, yte service gjennom reparasjon og utskifting av Maskinen, under den servicetype som er definert for Maskinen, samt installere tekniske forbedringer som gjelder for Maskinen.

Hvis en Maskin ikke virker som garantert i garantiperioden og IBM eller forhandleren verken er i stand til å 1) rette forholdet eller 2) erstatte den med en som minst er funksjonelt likeverdig, kan du returnere Maskinen til kjøpsstedet og få refundert beløpet. Erstatningen trenger ikke å være ny, men skal være i god driftsmessig stand.

Garantiens omfang

Garantien dekker ikke reparasjon eller bytte av en Maskin som skyldes feilaktig bruk, ulykker, endringer, mangelfulle lokaler eller operativmiljøer, feil vedlikehold

Garantier og merknader

utført av Kunden, eller feil som skyldes et produkt IBM ikke er ansvarlig for. Garantien opphører hvis Maskinens eller delenes identifikasjonsmerker fjernes eller endres.

DISSE BETINGELSENE ER FULLSTENDIGE OG ERSTATTER ALLE ANDRE BETINGELSER. DISSE BETINGELSENE GIR DEG SPESIELLE JURIDISKE RETTIGHETER. I TILLEGG KAN DU HA ANDRE LOVBESTEMTE RETTIGHETER SOM KAN VARIERE FRA LAND TIL LAND. NOEN LAND TILLATER IKKE ANSVARSBEGRENSNINGER SLIK AT OVENFORNEVNT BEGRENSNINGER IKKE GJELDER. GARANTIEN GJELDER I SLIKE TILFELLER IKKE UTOVER DEN LOVBESTEMTE GARANTIPERIODEN.

Hva som ikke dekkes av garantien. IBM garanterer ikke feilfri drift av en Maskin.

Med mindre annet er oppgitt, leverer IBM ikke-IBM-maskiner **UTEN NOEN FORM FOR GARANTI.**

Enhver teknisk eller annen støtte som gis for en Maskin under garanti, for eksempel assistanse via telefon for "hvordan"-spørsmål og spørsmål om konfigurering og installering av Maskinen, gis **UTEN NOEN FORM FOR GARANTI.**

Garantiservice. Hvis du ønsker garantiservice for Maskinen, kontakter du forhandleren eller IBM. I USA ringer du IBM på **1-919-517-2800**. I Canada ringer du IBM på **1-800-565-3344**. Det er mulig du må fremlegge et kjøpsbevis.

IBM eller forhandleren utfører enkelte typer reparasjoner eller utskiftninger, enten i Kundens lokaler eller ved et servicesenter, for å holde eller sette Maskiner i slik stand at de oppfyller sine Spesifikasjoner. IBM eller din forhandler informerer deg om tilgjengelige typer service for en Maskin i det landet den er installert. IBM kan etter eget valg reparere eller skifte ut Maskinen.

Når garantiservice innebærer at en Maskin eller del blir skiftet ut, blir den utskiftede Maskinen/delen IBMs eller forhandlerens eiendom, og erstatningen blir Kundens eiendom. Kunden bekrefter at alle utskiftede deler er originale og uendrede. Erstatningen trenger ikke å være ny, men skal være i god driftsmessig stand og være minst funksjonelt likeverdig med det den erstatter. De opprinnelige garantibetingelsene fortsetter å gjelde for deler som erstatter utskiftede deler.

Tilleggsutstyr, endringer eller oppgraderinger som IBM eller forhandleren utfører service for, må være installert på en Maskin som er 1) for enkelte Maskiner, Maskinen angitt med serienummer, og 2) på et teknisk nivå som er kompatibelt med tilleggsutstyret, endringen eller oppgraderingen. Tilleggsutstyr, endringer og oppgraderinger kan medføre at deler blir fjernet og returnert til IBM. De opprinnelige garantibetingelsene fortsetter å gjelde for deler som erstatter utskiftede deler.

Før IBM eller forhandleren skifter ut en Maskin eller en del, skal Kunden fjerne tilleggsutstyr, deler, alternativer, endringer og tilkoblede enheter som garantiservice ikke gjelder for.

Du skal dessuten

- 1** sørge for at Maskinen er fri for heftelser eller begrensninger som hindrer at den kan skiftes ut;
- 2** skaffe tillatelse fra eieren når IBM eller din forhandler skal utføre service på en Maskin som du ikke eier; og
- 3** der det gjelder, før service blir utført
 - a** benytte den feilsøkningsprosedyren IBM eller forhandleren beskriver;
 - b** sikre alle programmer, data og penger som ligger i en Maskin

Garantier og merknader

- c gi IBM eller forhandleren tilstrekkelig, fri og sikker adgang til lokalene slik at de kan oppfylle sine forpliktelser; og
- d informere IBM eller forhandleren om endringer i Maskinens installasjonssted.

IBM er ansvarlig for tap av eller skade på Kundens Maskin mens den 1) er i IBMs forvaring eller 2) transporteres i de tilfeller der IBM er ansvarlig for å betale fraktomkostningene.

Verken IBM eller forhandleren er ansvarlig for eventuell konfidensiell, merkebeskyttet eller personlig informasjon som måtte være lagret på en Maskin du av en eller annen årsak returnerer til IBM eller forhandleren. Du skal fjerne all slik informasjon før du returnerer Maskinen.

Produktstatus. Den enkelte IBM-maskin er produsert fra nye deler eller nye og brukte deler. I enkelte tilfeller er Maskinen ikke ny og har vært installert tidligere. Uansett Maskinens produktstatus gjelder IBMs relevante garantibetingelser.

Ansvarsbegrensning. Situasjoner kan oppstå hvor feil eller mangler fra IBMs side medfører at du har rett til erstatning fra IBM. I ethvert slik tilfelle er IBMs erstatningsansvar under enhver omstendighet begrenset til

- 1 skader på person (inkludert død) og personlig eiendom; og
- 2 andre direkte tap, begrenset til det høyeste av USD 100 000 (eller tilsvarende i lokal valuta), eller prisen (for periodiske beløp gjelder verdien for 12 måneder) for Maskinen kravet gjelder.

Denne grensen gjelder også for IBMs leverandører og din forhandler. Dette er maksimum for hva IBM, IBMs leverandører og forhandleren samlet er ansvarlig for.

IBM ER UNDER INGEN OMSTENDIGHET ANSVARLIG FOR NOE AV FØLGENDE: 1) KRAV SOM TREDJEPART MÅTTE REISE MOT KUNDEN FOR SKADER (ANDRE ENN DE SOM ER NEVNT UNDER FØRSTE PUNKT OVENFOR); 2) TAP AV, ELLER SKADE PÅ, KUNDENS DATA; ELLER 3) SPESIELLE, AVLEDEDE ELLER INDIREKTE SKADER (HERUNDER TAPT FORTJENESTE ELLER TAP AV FORVENTEDE BESPARELSER), SELV OM IBM, IBM_s LEVERANDØRER ELLER FORHANDLEREN ER UNDERRETTET OM MULIGHETENE FOR SLIKE SKADER, TAP ELLER KRAV.NOEN LAND TILLATER IKKE ANSVARSBEGRÆNSNINGER SLIK AT OVENFORNEVNT BEGRÆNSNINGER IKKE GJELDER.

IBMs garantibetingelser for hele verden unntatt Canada, Puerto Rico, Tyrkia og USA (Del 1- Generelle betingelser)

Disse garantibetingelsene omfatter Del 1 - Generelle betingelser og Del 2 - Landavhengige betingelser.

Betingelsene i Del 2 kan erstatte eller endre betingelser i Del 1.

Garantien IBM gir gjennom disse garantibetingelsene, gjelder bare for Maskiner du kjøper til eget bruk, og ikke for videresalg, fra IBM eller en forhandler. Begrepet "Maskin" betyr en IBM-maskin, maskinens tilleggsutstyr, endringer, oppgraderinger, deler eller tilbehør, og alle kombinasjoner av disse. Begrepet "Maskin" omfatter ikke programmer, verken forhåndsinstallert på Maskinen eller installert senere eller på annen måte. Med mindre IBM oppgir noe annet, gjelder følgende garantier bare i landet der du kjøper maskinen. Ingen av disse bestemmelsene tilsidesetter

Garantier og merknader

forbrukerens lovbestemte og ufravelige rettigheter. Hvis du har spørsmål, kan du kontakte IBM eller din forhandler.

Maskin: IBM PC maskintype 2274 og 2284
Garantiperiode*: Deler: Ett (1) år. Arbeid: Ett (1) år.

*Kontakt din maskinleverandør hvis du vil ha opplysninger om garantiservice. Noen IBM-maskiner har garanti med service på stedet. Dette er avhengig av hvilket land servicen blir utført i.

IBM-garanti for Maskiner. IBM garanterer at hver Maskin 1) er feilfri i materialer og utførelse og 2) er i overensstemmelse med IBMs offisielle spesifikasjoner. Garantiperioden for en Maskin er en oppgitt, fast periode som starter på Installeringsdatoen. Datoen på din kvittering er Installeringsdatoen, med mindre IBM eller forhandleren opplyser noe annet.

I garantiperioden vil IBM eller din forhandler, uten ekstra betaling, yte service gjennom reparasjon og utskifting av Maskinen, under den servicetype som er definert for Maskinen, samt installere tekniske forbedringer som gjelder for Maskinen.

Hvis en Maskin ikke virker som garantert i garantiperioden og IBM eller forhandleren verken er i stand til å 1) rette forholdet eller 2) erstatte den med en som minst er funksjonelt likeverdig, kan du returnere Maskinen til kjøpsstedet og få refundert beløpet. Erstatningen trenger ikke å være ny, men skal være i god driftsmessig stand.

Garantiens omfang. Garantien dekker ikke reparasjon eller bytte av en Maskin som skyldes feilaktig bruk, ulykker, endringer, mangelfulle lokaler eller operativmiljøer, feil vedlikehold utført av Kunden, eller feil som skyldes et

produkt IBM ikke er ansvarlig for. Garantien opphører hvis Maskinens eller delenes identifikasjonsmerker fjernes eller endres.

DISSE BETINGELSENE ER FULLSTENDIGE OG ERSTATTER ALLE ANDRE BETINGELSER. DISSE BETINGELSENE GIR DEG SPESIELLE JURIDISKE RETTIGHETER. I TILLEGG KAN DU HA ANDRE LOVBESTEMTE RETTIGHETER SOM KAN VARIERE FRA LAND TIL LAND. NOEN LAND TILLATER IKKE ANSVARSBEGRÆNSNINGER SLIK AT OVENFORNEVNT BEGRÆNSNINGER IKKE GJELDER. GARANTIEN GJELDER I SLIKE TILFELLER IKKE UTOVER DEN LOVBESTEMTE GARANTIPERIODEN.

Hva som ikke dekkes av garantien. IBM garanterer ikke feilfri drift av en Maskin.

Med mindre annet er oppgitt, leverer IBM ikke-IBM-maskiner **UTEN NOEN FORM FOR GARANTI.**

Enhver teknisk eller annen støtte som gis for en Maskin under garanti, for eksempel assistanse via telefon for "hvordan"-spørsmål og spørsmål om konfigurering og installering av Maskinen, gis **UTEN NOEN FORM FOR GARANTI.**

Garantiservice. Hvis du ønsker garantiservice for Maskinen, kontakter du forhandleren eller IBM. Det er mulig du må fremlegge et kjøpsbevis.

IBM eller forhandleren utfører enkelte typer reparasjoner eller utskiftninger, enten i Kundens lokaler eller ved et servicesenter, for å holde eller sette Maskiner i slik stand at de oppfyller sine Spesifikasjoner. IBM eller din forhandler informerer deg om tilgjengelige typer service for en Maskin i det landet den er installert. IBM kan etter eget valg reparere eller skifte ut Maskinen.

Når garantiservice innebærer at en Maskin eller del blir skiftet ut, blir den utskiftede Maskinen/delen IBMs eller forhandlerens eiendom, og erstatningen blir Kundens

Garantier og merknader

eiendom. Kunden bekrefter at alle utskiftede deler er originale og uendrede. Erstatningen trenger ikke å være ny, men skal være i god driftsmessig stand og være minst funksjonelt likeverdig med det den erstatter. De opprinnelige garantibetingelsene fortsetter å gjelde for deler som erstatter utskiftede deler.

Tilleggsutstyr, endringer eller oppgraderinger som IBM eller forhandleren utfører service for, må være installert på en Maskin som er 1) for enkelte Maskiner, Maskinen angitt med serienummer, og 2) på et teknisk nivå som er kompatibelt med tilleggsutstyret, endringen eller oppgraderingen. Tilleggsutstyr, endringer og oppgraderinger kan medføre at deler blir fjernet og returnert til IBM. De opprinnelige garantibetingelsene fortsetter å gjelde for deler som erstatter utskiftede deler.

Før IBM eller forhandleren skifter ut en Maskin eller en del, skal Kunden fjerne tilleggsutstyr, deler, alternativer, endringer og tilkoblede enheter som garantiservice ikke gjelder for.

Du skal dessuten

- 1** sørge for at Maskinen er fri for heftelser eller begrensninger som hindrer at den kan skiftes ut;
- 2** skaffe tillatelse fra eieren når IBM eller din forhandler skal utføre service på en Maskin som du ikke eier; og
- 3** før du ber om service
 - a** benytte den feilsøkningsprosedyren IBM eller forhandleren beskriver;
 - b** sikre alle programmer, data og penger som ligger i en Maskin
 - c** gi IBM eller forhandleren tilstrekkelig, fri og sikker adgang til lokalene slik at de kan oppfylle sine forpliktelser; og

- d informere IBM eller forhandleren om endringer i Maskinens installasjonssted.

IBM er ansvarlig for tap av eller skade på Kundens Maskin mens den 1) er i IBMs forvaring eller 2) transporteres i de tilfeller der IBM er ansvarlig for å betale fraktkostningene.

Verken IBM eller forhandleren er ansvarlig for eventuell konfidensiell, merkebeskyttet eller personlig informasjon som måtte være lagret på en Maskin du av en eller annen årsak returnerer til IBM eller forhandleren. Du skal fjerne all slik informasjon før du returnerer Maskinen.

Produktstatus. Den enkelte IBM-maskin er produsert fra nye deler eller nye og brukte deler. I enkelte tilfeller er Maskinen ikke ny og har vært installert tidligere. Uansett Maskinens produktstatus gjelder IBMs relevante garantibetingelser.

Ansvarsbegrensning. Situasjoner kan oppstå hvor feil eller mangler fra IBMs side medfører at du har rett til erstatning fra IBM. I ethvert slikt tilfelle er IBMs erstatningsansvar under enhver omstendighet begrenset til

- 1 skader på person (inkludert død) og personlig eiendom; og
- 2 andre direkte tap, begrenset til det høyeste av USD 100 000 (eller tilsvarende i lokal valuta), eller prisen (for periodiske beløp gjelder verdien for 12 måneder) for Maskinen kravet gjelder.

Denne grensen gjelder også for IBMs leverandører og din forhandler. Dette er maksimum for hva IBM, IBMs leverandører og forhandleren samlet er ansvarlig for.

IBM ER UNDER INGEN OMSTENDIGHET ANSVARLIG FOR NOE AV FØLGENDE: 1) KRAV SOM TREDJEPART MÅTTE REISE MOT KUNDEN FOR SKADER (ANDRE ENN DE SOM ER NEVNT

Garantier og merknader

UNDER FØRSTE PUNKT OVENFOR); 2) TAP AV, ELLER SKADE PÅ, KUNDENS DATA; ELLER 3) SPESIELLE, AVLEDEDE ELLER INDIREKTE SKADER (HERUNDER TAPT FORTJENESTE ELLER TAP AV FORVENTEDE BESPARELSER), SELV OM IBM, IBMs LEVERANDØRER ELLER FORHANDLEREN ER UNDERRETTET OM MULIGHETENE FOR SLIKE SKADER, TAP ELLER KRAV.NOEN LAND TILLATER IKKE ANSVARSBEGRENSNINGER SLIK AT OVENFORNEVNT BEGRENSNINGER IKKE GJELDER.

Del 2 - Landavhengige betingelser

ASIA, AUSTRALIA OG OSEANIA

AUSTRALIA: IBM-garanti for Maskiner. Følgende ledd tilføyes dette avsnittet:

Garantibetingelsene som er oppgitt i dette avsnittet, kommer i tillegg til eventuelle rettigheter du har i henhold til Trade Practices Act 1974 eller annen lovgivning, og er begrenset bare i den grad gjeldende lovgivning tillater.

Garantiens omfang. Følgende erstatter første og andre setning i dette avsnittet:

Garantien dekker ikke reparasjon eller bytte av en Maskin som skyldes feilaktig bruk, ulykker, endringer, mangelfulle lokaler eller operativmiljøer, bruk i andre miljøer enn Angitt operativmiljø, feil vedlikehold utført av Kunden, eller feil som skyldes et produkt IBM ikke er ansvarlig for.

Ansvarsbegrensning. Følgende tilføyes dette avsnittet:

Der IBM ikke overholder en betingelse eller forpliktelse angitt i Trade Practices Act 1974, er IBMs ansvar begrenset til reparasjon eller bytte av varene, eller levering av tilsvarende varer. Der forpliktelsene eller garantibetingelsene er knyttet til retten til å selge, "quiet possession" eller "clear title", eller varene er av et slag som vanligvis anskaffes til privat- eller hjemmebruk, gjelder ingen av begrensningene i dette leddet.

FOLKEREPUBLIKKEN KINA: Lovvalg. Følgende tilføyes garantibetingelsene:

Disse betingelsene er underlagt lovgivningen i staten New York.

INDIA: Ansvarsbegrensning. Følgende erstatter punkt 1 og 2 i dette avsnittet:

- 1** skader på person (inkludert død) eller personlig eiendom, begrenset til skader som skyldes uaktsomhet fra IBM;
- 2** andre faktiske tap oppstått i en situasjon som omfatter ikke-oppfyllelse fra IBM i henhold til eller på annen måte knyttet til disse garantibetingelsene, begrenset til beløpet du har betalt for Maskinen som kravet gjelder.

NEW ZEALAND: IBM-garanti for Maskiner. Følgende ledd tilføyes dette avsnittet:

Garantibetingelsene som er oppgitt i dette avsnittet, kommer i tillegg til eventuelle rettigheter du har i henhold til Consumer Guarantees Act 1993 eller annen lovgivning som ikke kan fraskrives eller begrenses. Consumer Guarantees Act 1993 gjelder ikke for varer IBM leverer, hvis du anskaffer varene til forretningsformål slik det er definert i loven.

Ansvarsbegrensning. Følgende tilføyes dette avsnittet: Der Maskiner ikke anskaffes til forretningsformål slik de er definert i Consumer Guarantees Act 1993, er begrensningene i dette avsnittet underlagt begrensningene i loven.

EUROPA, MIDT-ØSTEN, AFRIKA (EMEA)

Følgende betingelser gjelder for alle EMEA-land: Disse garantibetingelsene gjelder for Maskiner som er kjøpt fra en IBM-forhandler. Hvis du kjøpte denne Maskinen fra IBM, gjelder betingelsene i tilhørende IBM-avtale fremfor disse garantibetingelsene.

Garantier og merknader

Garantiservice. Hvis du har kjøpt en IBM-maskin i Belgia, Danmark, Estland, Finland, Frankrike, Hellas, Irland, Island, Italia, Latvia, Litauen, Luxembourg, Nederland, Norge, Portugal, Spania, Storbritannia, Sveits, Sverige, Tyskland eller Østerrike, kan du få garantiservice for den Maskinen i et hvilket som helst av disse landene enten (1) fra en IBM-forhandler som er godkjent for å utføre garantiservice, eller (2) fra IBM.

Hvis du har kjøpt en IBM-PC i Albania, Armenia, Bosnia Hercegovina, Bulgaria, Den tidligere jugoslaviske republikken Makedonia (FYROM), Georgia, Hviterussland, Jugoslavia, Kasakhstan, Kirgisistan, Kroatia, Moldova, Polen, Romania, Russland, Slovakia, Slovenia, Tsjekkia, Ukraina eller Ungarn, kan du få garantiservice for den Maskinen i et hvilket som helst av disse landene enten (1) fra en IBM-forhandler som er godkjent for å utføre garantiservice, eller (2) fra IBM.

Lovgivning, landavhengige betingelser og kompetent domstol for disse betingelsene er de som gjelder i det landet der garantiservice blir utført. Lovgivningen i Østerrike gjelder imidlertid hvis garantiservice utføres i Albania, Armenia, Bosnia Hercegovina, Bulgaria, Den tidligere jugoslaviske republikken Makedonia (FYROM), Georgia, Hviterussland, Jugoslavia, Kasakhstan, Kirgisistan, Kroatia, Moldova, Polen, Romania, Russland, Slovakia, Slovenia, Tsjekkia, Ukraina eller Ungarn.

Følgende betingelser gjelder for landet som er oppgitt:

EGYPT: Ansvarsbegrensning. Følgende erstatter punkt 2 i dette avsnittet:

2. andre direkte tap, begrenset til totalt beløp betalt for Maskinen som kravet gjelder.

Gjelder for leverandører og forhandlere (uendret).

FRANKRIKE: Ansvarsbegrensning. Følgende erstatter andre setning i første ledd i dette avsnittet:

I slike tilfeller er IBMs erstatningsansvar under enhver omstendighet begrenset til (punkt 1 og 2 uendret).

TYSKLAND: IBM-garanti for Maskiner. Følgende erstatter første setning i første ledd i dette avsnittet: Garantien for en IBM-maskin dekker Maskinens funksjoner ved normal bruk og at Maskinen er i overensstemmelse med spesifikasjonene.

Følgende tilføyes dette avsnittet:

Minste garantiperiode for Maskiner er seks måneder.

Hvis IBM eller forhandleren ikke kan reparere en IBM-maskin, kan du enten be om delvis refusjon så langt det er berettiget på grunn av den reduserte verdien av Maskinen som ikke er reparert, eller kansellere avtalen for Maskinen og få pengene refundert.

Garantiens omfang: Andre ledd gjelder ikke. Garantiservice.

Følgende tilføyes dette avsnittet:

Under garantiperioden betaler IBM fraktkostninger for transport til IBM av en Maskin det er feil på.

Produktstatus. Følgende ledd erstatter dette avsnittet:

Den enkelte Maskin er nyprodusert. Den kan, i tillegg til nye deler, inneholde brukte deler.

Ansvarsbegrensning. Følgende tilføyes dette avsnittet:

Begrensningene og unntakene som er spesifisert i garantibetingelsene, gjelder ikke skader forårsaket av IBM med intensjon eller grov uaktsomhet, og for uttrykt garanti.

I punkt 2 erstattes "USD 100.000" med "1.000.000 DEM."

Følgende setning tilføyes til slutt i første ledd i punkt 2: IBMs ansvar under dette punktet er begrenset til brudd på viktige avtalebetingelser i tilfeller av vanlig uaktsomhet.

IRLAND: Garantiens omfang. Følgende tilføyes dette avsnittet:

Unntatt når det er uttrykkelig sagt i disse betingelsene, utelukkes herved alle lovbestemte betingelser, inkludert

Garantier og merknader

alle stilltiende garantier, herunder alle garantier som følger av Sale of Goods Act 1893 eller Sale of Goods and Supply of Services Act 1980.

Ansvarsbegrensning. Følgende erstatter første og andre punkt i første ledd i dette avsnittet:

- 1 død eller skader på person eller fysiske skader på personlig eiendom som alene skyldes uaktsomhet fra IBM; og
- 2 andre direkte tap, begrenset til det høyeste av 75 000 irske pund eller 125 prosent av prisen (for periodiske beløp gjelder verdien for 12 måneder) for Maskinen kravet gjelder, eller som på annen måte er årsak til kravet.

Gjelder for leverandører og forhandlere (uendret).

Følgende ledd tilføyes til slutt i dette avsnittet: IBMs ansvar og din eneste beføyelse for ethvert mislighold, i eller utenfor kontraktsforhold, skal begrenses til erstatning.

ITALIA: Ansvarsbegrensning. Følgende erstatter andre setning i første ledd:

I ethvert slikt tilfelle, hvis ikke preseptorisk lovgivning sier noe annet, er IBM ikke ansvarlig for mer enn: (punkt 1 uendret) 2) andre faktiske tap oppstått i alle situasjoner som omfatter ikke-oppfyllelse fra IBM i henhold til eller på annen måte knyttet til disse garantibetingelsene, begrenset til det totale beløpet du har betalt for Maskinen som kravet gjelder.

Gjelder for leverandører og forhandlere (uendret).

Følgende erstatter andre ledd i dette avsnittet:

Hvis ikke preseptorisk lovgivning sier noe annet, er IBM og leverandøren ikke ansvarlig for noe av det følgende: (punkt 1 og 2 uendret) 3) indirekte tap, selv om IBM eller forhandleren er underrettet om muligheten for slike tap.

SØR-AFRIKA, NAMIBIA, BOTSWANA, LESOTHO OG

SWAZILAND: Ansvarsbegrensning . Følgende tilføyes dette avsnittet:

IBMs totale ansvar overfor deg for faktiske tap oppstått i alle situasjoner som omfatter ikke-oppfyllelse fra IBM i henhold til disse garantibetingelsene, er begrenset til beløpet du har betalt for Maskinen som kravet overfor IBM gjelder.

TYRKIA: Produktstatus. Følgende erstatter dette avsnittet: IBM oppfyller kundeordrer for IBM-maskiner som nyproduserte i henhold til IBMs produksjonsstandarder.

STORBRITANNIA: Ansvarsbegrensning. Følgende erstatter punkt 1 og 2 i første ledd i dette avsnittet:

- 1** død eller skader på person eller fysiske skader på personlig eiendom som alene skyldes uaktsomhet fra IBM;
- 2** andre direkte tap, begrenset til det høyeste av 150 000 pund sterling eller 125 prosent av prisen (for periodiske beløp gjelder verdien for 12 måneder) for Maskinen kravet gjelder, eller som på annen måte er årsak til kravet.

Følgende punkter tilføyes dette leddet:

- 3** mislighold av IBMs forpliktelser i henhold til Section 12 i Sale of Goods Act 1979 eller Section 2 i Supply of Goods and Services Act 1982.

Gjelder for leverandører og forhandlere (uendret).

Følgende tilføyes til slutt i dette avsnittet:

IBMs ansvar og din eneste beføyelse for ethvert mislighold, i eller utenfor kontraktsforhold, skal begrenses til erstatning.

NORD-AMERIKA

Garantier og merknader

CANADA: Garantiereservice. Følgende tilføyes dette avsnittet:

Hvis du ønsker garantiereservice fra IBM, ringer du **1-800-565-3344**.

USA: Garantiereservice. Følgende tilføyes dette avsnittet:

Hvis du ønsker garantiereservice fra IBM, ringer du **1-919-517-2800**.

Merknader

Henvisninger i boken til IBMs produkter, programmer eller tjenester betyr ikke at IBM har til hensikt å gjøre dem tilgjengelig i alle land der IBM driver virksomhet. Henvisninger til IBMs produkter, programmer eller tjenester betyr heller ikke at det bare er de som kan benyttes. Andre produkter, programmer eller tjenester som har tilsvarende funksjoner, kan brukes i stedet, forutsatt at de ikke gjør inngrep i noen av IBMs patent- eller opphavsrettigheter eller andre lovbeskyttede rettigheter. Vurdering og verifisering ved bruk sammen med andre produkter, programmer eller tjenester enn de som uttrykkelig er angitt av IBM, er brukerens ansvar.

IBM kan ha patent på eller patentsøknader til behandling for de produktene som er omtalt i denne publikasjonen. At du har mottatt denne publikasjonen, innebærer ikke at du får lisensrettighet til disse produktene. Du kan sende spørsmål angående lisenser til Director of Commercial Relations - Europe, IBM Deutschland GmbH, Schönaicher Str. 220, D - 7030 Böblingen, Tyskland

Nettsteder som ikke tilhører IBM

IBM tar ikke noe ansvar for innholdet på nettsteder som tilhører andre enn IBM. Når du går til et slikt nettsted, må du være klar over at dette nettstedet ikke tilhører IBM, og at IBM ikke har oversikt over innholdet på

nettstedet. Referanser til andres nettsteder betyr heller ikke at IBM går god for eller er ansvarlig for innholdet eller bruken av nettstedet. Det er ditt ansvar å sørge for at det du velger å bruke, ikke inneholder virus, ormer, trojanske hester eller andre ødeleggende funksjoner. IBM ER IKKE ANSVARLIG FOR EVENTUELLE DIREKTE, AVLEDEDE ELLER INDIREKTE SKADER SOM FØLGE AV BRUK AV ANDRES NETTSTEDER, DERIBLANT TAPT FORTJENESTE ELLER TAP AV FORVENTEDE BESPARELSER ELLER GEVINSTER ELLER TAP AV DATA, SELV OM IBM ELLER IBMS AUTORISERTE LEVERANDØR ER UNDERRETTET OM MULIGHETEN FOR SLIKE SKADER ELLER TAP.

Home PNA Network Card (enkelte modeller)

Hvis IBM PCen har et innebygd Home PNA Network Card, gjelder følgende:

Faktisk overføringshastighet i nettverket er avhengig av mange faktorer, for eksempel kablingen, og den er ofte lavere enn maksimal overføringshastighet.

Enkelte Internett-formidlere (ISP) tillater ikke eller krever ekstra betaling for Internett-deling. Det er mulig at Internett-formidleren krever at du har flere kontoer. Du finner flere opplysninger i avtalen med Internett-formidleren.

Varemerker

Disse navnene er varemerker eller registrerte varemerker for IBM Corporation:

- IBM
- Rapid Access
- ScrollPoint
- HelpCenter

Garantier og merknader

- HelpWare
- Wake on LAN

Andre navn kan være varemerker for andre selskaper.

Microsoft og Windows-logoen er varemerker eller registrerte varemerker for Microsoft Corporation.

Tilpasning til EØS-avtalen og EU-direktiv.

Dette produktet er i samsvar med EØS-avtalen og vernekravene i EU-direktiv 89/336/EØF om tilnærming av medlemsstatenes lovgivning om elektromagnetisk kompatibilitet.

IBM tar intet ansvar for manglende samsvar med disse kravene som følge av en ikke-godkjent endring av utstyret deriblant installering av tilleggskort fra andre leverandører enn IBM.

Stikkordregister

A

AutoPlay 22, 38

B

batteri 6, 111
 håndtering 6, 111
 kaste 6, 111

BIOS

konfigureringsverktøy,
oppdatere 71

C

CD-ROM

håndtere CDer 21

CD-ROM-stasjon

problemer med lyd-
CD 38, 50

D

DVD 21

løse problemer 54

E

ergonomi 11, 13
 museplassering 13
 skjermplassing 12
 stol 12

tastbordplassering 13

F

få hjelp 81
feilkoder 55–65
Feilsøking 25

G

garantier 113
gjenopprette originale
programmer 66

H

håndtere CDer og DVDer 21
HelpWare 79–93
 definisjon 81
 dokumentasjon på
 systemet 82
 elektronisk støtte 83
 hurtighjelp 81
 kjøpe
 tilleggstjenester 90
 konfigurerings-
 assistanse 86
 maskinvarestøtte 87
 programvarestøtte 87
 tilleggsstøtte 87
 trykt dokumentasjon 82
hjelp 81
 elektronisk 83
 Internett 81

konfigurerings-
assistanse 86
maskinvare 87
problemløsning 67
programvare 87
telefon 81, 86
hurtig vedlikehold 81
hvilemodus
 knapp 17
 problemer 44, 45, 46,
 49
Hvordan kan jeg...? 20

I

IBM ScrollPoint II-mus 18
 bruke 18
 knapper 18
informasjon på systemet og
programvare
 håndtere CDer og
 DVDer 21
 installere
 programmer 21
installere og fjerne
maskinvare 97
installere programmer 21–
22
Internett 81

K

Konfigureringsverktøy 71–
77
 arbeide med 74
 avslutte 77

- bruke 71
- endre innstillinger 76
- hovedmeny 74
- laste inn
 - standardverdier 76
- starte 72
- konfigureringsverktøy
 - se på system-informasjon 75
- kort 104
 - fjerne 106
 - installere 104

L

- lyd
 - løse problemer 38, 50

M

- maskinvare
 - installere og fjerne 97–112
 - konfigurering 71
 - løse maskinvareproblemer 33
 - testing 25
- maskinvareproblemer
 - tjenester og støtte i HelpWare 81–93
- merknader 131
- modem
 - løse problemer 50
- multimedia

- løse problemer 50–53

N

- Norton AntiVirus 22

O

- ordne arbeidsområdet 11

P

- På-knapp 28
- problemer
 - DVD 54
 - feilkoder 55–65
 - feilsøking 25
 - gjenopprette originale programmer og filer 66
 - lyd, multimedia og modem 50–53
 - ingen lyd 50
 - ingen summetone i modemmet 53
 - kan ikke bruke det andre modemmet 53
 - modemet ble ikke funnet 52
 - lydsignaler 33
- maskinvare 33–43
 - datamaskinen slår seg av uten forvarsel 33
 - feilkode 33

- lydsignaler 33
- modem 41
- mus 40
- skriver 42
- stasjoner 34–38
- tastbord 39
- problemløsning 28–67
- programvare 44–45
 - datamaskinen blir ikke slått av 46
 - hvilemodus 44
- sjekk dette først 28
 - lydsignaler 29, 43
 - på-lampe 28
 - skjerm 30–32
- skjerm 47–49
 - bare markøren blir vist 49
 - blank skjerm 49
 - dårlig bildefasong 47
 - flimrer 48
 - fonter 48
 - gul, turkis, fiolett skjerm 48
 - hvit skjerm 48
 - ingen markør 49
 - justeringer 49
 - misfarget skjerm 47
 - skjermbildet er uleselig 49
 - ustabilt bilde 48
- problemløsning 28–67

Stikkordregister

- DVD-problemer 54
- feilkoder 55–65
 - 111 I/U-paritetsfeil 55
 - 1162 konflikter for den serielle porten på systembordet 60
 - 127 feil ved CPU-klokke 55
 - 151/163 feil ved sanntidsklokke 56
 - 161 dårlig CMOS-batteri 56
 - 162 CMOS-kontrollsumfeil 56
 - 162 CMOS-kontrollsumfeil 56
 - 162 feil ved utstyrskonfigurering 56
 - 164 minnestørrelsen er endret 57
 - 1755 platelageret er skrivebeskyttet 60
 - 1762 konflikter for I/U-adressen for den sekundære IDE-kanalen på systembordet 61
 - 1780 feil ved hovedstasjon (master) for primær IDE-kanal 61
 - 1781 feil ved slavestasjon for primær IDE-kanal 62
 - 1782 feil ved hovedstasjon (master) for sekundær IDE-kanal 62
 - 1783 feil ved slavestasjon for sekundær IDE-kanal 63
 - 1800 IRQ-innstillingsfeil/PnP ISA-kort deaktivert 63
 - 1801 tildelingen av ROM-utvidelse var mislykket 64
 - 1802 I/U-ressurskonflikt(er) 64
 - 1803 minneressurskonflikt(er) 64
 - 1962 sett inn systemdiskett og trykk på Enter for å starte på nytt 65
 - 201 minnefeil 57
 - 301 PS/2-tastbordfeil 57
 - 303 feil ved PS/2-tastbordgrensesnitt 57
 - 648 diskettstasjon(er) skrivebeskyttet 58
 - 662 feil ved diskettstasjon 59
 - 662 feil ved diskettstasjon på systembordet 59
 - 662 feil ved diskettstyreenheten 59
 - 8601/8603 feil ved PS/2-pekeenhet 65
 - 962 konflikter for parallellport på systembordet 60
 - lydsignal 55
 - NMI 55
- feilsøking og gjenoppretting etter problemer 25
- gjenopprette originale programmer og filer 66
- maskinvareproblemer 3 3–43
 - blank skjerm 33
 - datamaskinen slår seg av uten forvarsel 33
 - feilkode 33
 - lydsignaler 33
 - modem 41
 - mus 40
 - skriver 42
 - stasjoner 34–38
 - tastbord 39
- problemer med lyd, multimedia og modem 50–53
 - ingen lyd 50, 52

- ingen summetone i
 - modemet 53
 - kan ikke bruke det andre
 - modemet 53
 - programvare
 - datamaskinen blir ikke slått av 46
 - hvilemodus 44
 - programvareproblemer 44–45
 - sjekk dette først 28
 - lydsignaler 29, 43
 - på-lampe 28
 - skjerm 30–32
 - skjermproblemer 47–49
 - bare markøren blir vist 49
 - blank skjerm 49
 - dårlig bildefasong 47
 - flimmer 48
 - fonter 48
 - gul, turkis, fiolett skjerm 48
 - hvit skjerm 48
 - ingen markør 49
 - justeringer 49
 - misfarget skjerm 47
 - skjermbildet er uleselig 49
 - ustabilt bilde 48
 - programvare
 - installere
 - programmer 21
 - løse problemer 44
- R**
- Rapid Access-tastbord 17
 - bruke 17
 - Readme-filer 21
 - reservedeler, sikkerhetsinformasjon 5
- S**
- service 81
 - service og støtte 81
 - sette opp maskinen 11–13
 - museplassering 13
 - skjermplassering 12
 - stol 12
 - tastbordplassering 13
 - sikkerhetsinformasjon 5–??
 - beskyttelse mot elektrisk støt 5
 - jordet stikkontakt 5
 - koble til datamaskinen 6
 - litiumbatterier 6, 111
 - reservedeler 5
 - telefonforbindelse 5
 - sikkerhetsmerknader
 - EU-direktiv 133
 - skjerm
 - løse problemer 47
 - plassere 12
 - støtte 81
 - elektronisk 83
 - Internett 81
 - telefon 81, 86
 - systembatteri
 - bytte ut 111
 - systembord
 - identifisere komponenter 107–108
 - systemminne
 - fjerne DIMM-modul 110
 - installere DIMM-modul 109
 - kontrollere 110
 - oppgradere 108
- T**
- tastbord
 - løse problemer 39
 - plassere 13
 - telefonstøtte 81, 86
- U**
- Update Connector 22
- V**
- varemerker 132