

NetVista™



Brukerhåndbok

Type 6826, 8317, 8318 og 8319

NetVista™



Brukerhåndbok

Type 6826, 8317, 8318 og 8319

Merk

Før du bruker opplysningene i denne boken og det produktet det blir henvist til, må du lese "Sikkerhetsinformasjon" på side v og Tillegg C, "Merknader" på side 35.

Resirkulering av maskinvare

Elektronisk utstyr er underlagt spesielle regler for avfallshåndtering og skal behandles på en miljømessig tilfredsstillende måte. Denne maskinen inneholder deler som kan gjenvinnes. Den skal derfor ikke kastes som vanlig avfall, men leveres til en IBM-forhandler, på en miljøstasjon eller ved et mottak for spesialavfall.

Første utgave (september 2002)

Originalens tittel: NetVista User Guide Types 6826, 8317, 8318, and 8319 (59P7543)

© Copyright International Business Machines Corporation 2002. All rights reserved.

Innhold

Sikkerhetsinformasjon	v
Litiumbatteri	v
Modemsikkerhet	vi
Laserutstyr.	vi
Oversikt	vii
Informasjonsressurser	vii
Kapittel 1. Installere tilleggsutstyr	1
Utstyr	1
Tilgjengelig tilleggsutstyr	4
Spesifikasjoner.	5
Mulig plassering	6
Nødvendig verktøy	6
Håndtere deler som er følsomme for statisk elektrisitet	6
Installere eksternt tilleggsutstyr	7
Finne kontroller og kontakter foran på maskinen	7
Finne kontakter bak på maskinen	8
Skaffe styreprogrammer	8
Fjerne dekselet.	9
Finne komponenter.	10
Få tilgang til systembordkomponenter og stasjoner	11
Finne delene på systembordet	12
Installere minne	13
Installere PCI-kort	14
Installere en stasjon i stasjonsbraketten	15
Bytte ut platelageret	16
Koble til en IDE CD-stasjon	16
Koble til en diskettstasjon	16
Installere en kabellås	17
Bytte batteri	17
Slette et passord som du har mistet eller glemt (tømme CMOS)	18
Sette på plass dekselet og koble til kablene	19

Kapittel 2. Bruke IBM Setup Utility	21
Starte IBM Setup Utility	21
Vise og endre innstillinger	21
Avslutte IBM Setup Utility	22
Bruke passord	22
Brukerpassord	22
Passord for systemansvarlig	22
Definere, endre og slette et passord	22
Bruke sikkerhetsprofiler for enheter	23
Velge en oppstartingsenhet	23
Velge en midlertidig oppstartingsenhet	23
Endre oppstartingsenhetsskvens	23

Tillegg A. Oppdatere POST/BIOS	25
POST/BIOS	25
Oppdatere BIOS fra en diskett	25
Oppdatere BIOS fra operativsystemet.	25
Gjenopprette etter en POST/BIOS-oppdateringsfeil	26

Tillegg B. Manuelle modemkommandoer	27
Grunnleggende AT-kommandoer	27
Utvidede AT-kommandoer	29
MNP/V.42/V.42bis/V.44-kommandoer	30
Kommandoer for Faks-klasse 1	32
Kommandoer for Faks-klasse 2	32
Tale-kommandoer	33

Tillegg C. Merknader	35
Varemerker	35

Stikkordregister	37
-----------------------------------	-----------

Sikkerhetsinformasjon

FARE

Strøm fra strømledninger, telefonledninger og kommunikasjonskabler er farlig.

Slik unngår du elektriske støt:

- Du må ikke koble til eller fra kabler i tordenvær. Du må heller ikke installere, vedlikeholde eller konfigurere noe i tordenvær.
- Du må koble alle strømledninger til jordede stikkontakter.
- Du må koble alt utstyr som skal tilkobles maskinen, til en forskriftsmessig jordet stikkontakt.
- Om mulig bør du bare bruke en hånd når du frakobler signalkabler.
- Slå aldri på noe utstyr når det er tegn til brann, oversvømmelse eller annen fare for utstyret.
- Frakoble de tilkoblede strømledningene, telekommunikasjonssystemene, nettverkene og modemene før du åpner dekslet på noen av enhetene, med mindre du blir bedt om noe annet i instruksjonene.
- Tilkoble og frakoble kabler slik det er beskrevet i tabellen nedenfor, når du installerer, flytter eller åpner dekslet på maskinen eller tilkoblede enheter.

Tilkoble:	Frakoble:
1. Slå av strømmen.	1. Slå av strømmen.
2. Koble kablene til enhetene.	2. Ta strømledningene ut av stikkontakten.
3. Sett signalkablene i kontaktene.	3. Ta signalkablene ut av kontaktene.
4. Sett strømledningene i stikkontakten.	4. Fjern kablene fra enhetene.
5. Slå på strømmen.	

Litiumbatteri

ADVARSEL:

Litiumbatteriet kan eksplodere hvis det ikke settes inn riktig.

Batteriet må bare byttes ut med et batteri med delenummer 33F8354 eller med et tilsvarende batteri som anbefales av produsenten. Batteriet inneholder litium og kan eksplodere hvis det ikke behandles riktig.

Du må ikke

- kaste batteriet eller senke det i vann
- varme det opp til mer enn 100 °C
- ta batteriet fra hverandre, lade det opp eller reparere det

Ikke kast batteriet som vanlig avfall. Lever det til forhandleren, på en miljøstasjon eller ved et mottak for spesialavfall.

Modemsikkerhet

For å redusere risikoen for brann, elektrisk støt og skade ved bruk av telefonutstyr må du alltid følge noen grunnleggende sikkerhetsregler, for eksempel:

- Du må aldri installere telefonkabler i tordenvær.
- Du må aldri installere telefonkontakter i våte lokaler med mindre kontaktene er beregnet på slike steder.
- Du må aldri berøre uisolerte telefonkabler eller -terminaler med mindre telefonlinjen er frakoblet ved nettverksgrensesnittet.
- Vær forsiktig når du installerer eller arbeider med telefonlinjer.
- Unngå å bruke telefonen (annet enn trådløs type) i tordenvær. Du kan få støt ved lynnedslag.
- Ikke bruk telefonen til å rapportere en gasslekkasje hvis telefonen befinner seg i nærheten av lekkasjen.

Laserutstyr

Noen maskiner er utstyrt med en CD-ROM-stasjon eller DVD-ROM-stasjon fra fabrikken. CD-ROM-stasjoner og DVD-ROM-stasjoner selges også separat, som tilleggsutstyr. CD-ROM-stasjoner og DVD-ROM-stasjoner er laserprodukter. Disse stasjonene er godkjent i USA og oppfyller kravene i samsvar med "DHHS 21 CFR Subchapter J" for laserprodukter i klasse 1. I andre land oppfyller stasjonene kravene i IEC 825 og CENELEC EN 60 825 for laserprodukter i klasse 1.

Merk deg følgende når det er installert en CD-ROM-stasjon eller DVD-ROM-stasjon:

ADVARSEL:

Hvis du bruker styringsutstyr eller utfører justeringer som ikke er nevnt her, kan det føre til at du utsetter deg for farlig laserstråling.

Hvis du fjerner dekselet på CD-ROM-stasjonen eller DVD-ROM-stasjonen, kan det føre til farlig laserstråling. CD-ROM-stasjonen eller DVD-ROM-stasjonen inneholder ingen deler som må repareres. **Ikke fjern stasjonsdekslene.**

Noen CD-ROM-stasjoner og DVD-ROM-stasjoner kan inneholde en laserdiode i klasse 3A eller 3B. Merk deg dette:

FARE

Laserstråling når dekselet åpnes. Stirr ikke inn i strålen, stirr ikke direkte på strålen med optiske instrumenter og unngå eksponering for strålen.

Oversikt

Takk for at du valgte en IBM-maskin. Maskinen inneholder mange av de siste nyhetene innenfor datateknologi, og den er lett å oppgradere hvis behovene dine endrer seg.

I denne boken finner du instruksjoner for hvordan du installerer eksternt og internt tilleggsutstyr. Når du skal installere tilleggsutstyr, følger du instruksjonene i dette kapitlet og instruksjonene som følger med utstyret.

Informasjonsressurser

Hurtigreferansen som følger med maskinen, inneholder opplysninger om hvordan du installerer maskinen og starter operativsystemet, problemløsning, nyttige tips og merknader.

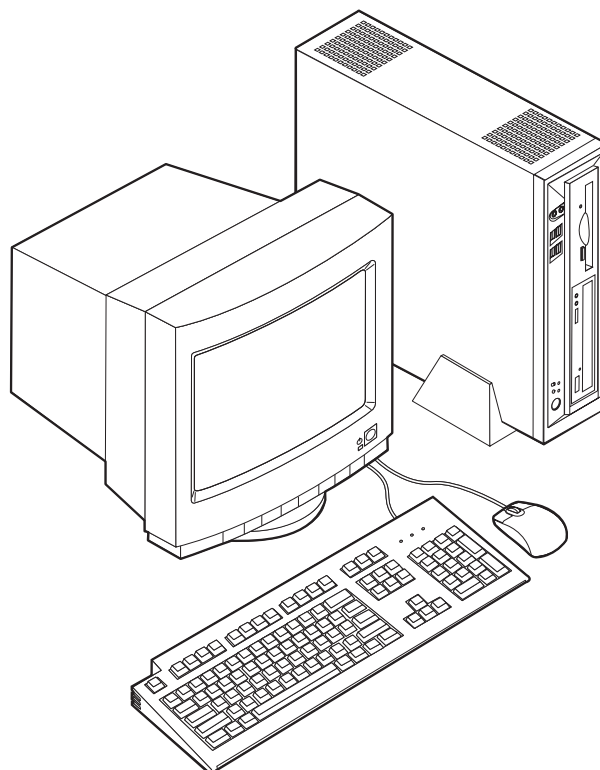
Access IBM gir deg tilgang til mer informasjon om maskinen. Klikk på **Start** → **Access IBM**.

Hvis du har Internett-tilgang, kan du få tak i oppdaterte håndbøker til maskinen på World Wide Web. Du får tilgang til denne informasjonen ved å gå til

<http://www.ibm.com/pc/support>

Oppgi maskintype og modellnummer i feltet **Quick Path** og klikk på **Go**.

Kapittel 1. Installere tilleggsutstyr



Dette kapitlet gir en innledning til funksjonene og tilleggsutstyret som er tilgjengelige på din datamaskin. Du kan utvide bruksmulighetene til maskinen ved å tilføye minne og PCI-kort. Når du skal installere tilleggsutstyr, følger du instruksjonene i dette kapitlet og instruksjonene som følger med utstyret.

Viktig

Før du installerer eller fjerner tilleggsutstyr, må du lese "Sikkerhetsinformasjon" på side v. Disse forholdsreglene og retningslinjene forbedrer sikkerheten når du arbeider.

Utstyr

Dette avsnittet inneholder en oversikt over maskinens deler og forhåndsinstallert programvare.

Mikroprosessor

- Intel Celeron med 128 kB internt L2-hurtigbufferminne (noen modeller)
- Intel Pentium 4 med 512 kB internt L2-hurtigbufferminne og Intel NetBurst-mikroarkitektur (noen modeller)

Minne

Støtte for to DIMM-moduler (Dual Inline Memory Modules)

Interne stasjoner

- 3,5-tommers diskettstasjon på 1,44 MB (noen modeller)
- Platelagerstasjon
- Optisk EIDE CD-ROM-, DVD- eller CD-RW-stasjon (noen modeller)

Skjermssystem

En integrert grafikkstyreenhet for en VGA-skjerm (Video Graphics Array)

Lydsystem

Integrert Soundmax med SPX

- Mikrofon- og hodetelefonkontakter på frontpanelet
- Lydkontakter for linje inn, linje ut og mikrofon på bakpanelet

Tilknytning

- 10/100 Mbps integrert styreenhet for Intel Ethernet som støtter Wake on LAN-funksjonen (noen modeller)
- 10/1000 Mbps integrert styreenhet for Intel Ethernet som støtter Wake on LAN-funksjonen (noen modeller)
- PCI-modem (noen modeller)

Systemadministrasjonsfunksjoner

- Fjernprogramstarter (RPL) og DHCP (Dynamic Host Configuration Protocol)
- Wake on LAN
- Wake on Ring (i IBM Setup Utility kalles denne funksjonen "Serial Port Ring Detect" for et eksternt modem og "Modem Ring Detect" for et internt PCI-modem)
- Fjernadministrasjon
- Automatisk oppstarting
- System Management (SM) BIOS og SM-programvare
- Mulighet for lagring av resultater av maskinvareselvtest

I/U-funksjoner

- 25-kontaktpunkters ECP/EPP (Extended Capabilities Port/Extended Parallel Port)
- To serielle porter med 9 kontaktpunkter
- Seks USB-kontakter med 4 kontaktpunkter (fire på frontpanelet og to på bakpanelet)
- PS/2-museport
- PS/2-tastbordkontakt
- Ethernet-kontakt
- VGA-skjermkontakt
- Tre lydkontakter (linje inn, linje ut og mikrofon) på bakpanelet
- To lydkontakter (mikrofon og hodetelefon) på frontpanelet

Utvidelsesmuligheter

- To 32-biters PCI-kortspor (Peripheral Component Interconnect)
- To DIMM-kontakter

Strøm

- 200 W strømforsyning med manuell spenningsvelger
- Automatisk 50/60 Hz innfrekvensskifting
- Støtte for avansert styring av strømtilførsel (APM)
- Støtte for ACPI (grensesnitt for automatisk konfigurering og strømstyring)

Sikkerhetsfunksjoner

- Passord for brukere og systemansvarlige
- Støtte for tilføyning av en kabellås (Kennsington)
- Feste for hengelås for sikring av dekkelet
- Konfigurerbar oppstartingssekvens
- Oppstarting uten diskettstasjon, tastbord eller mus
- Uovervåket oppstarting
- I/U-styring av diskett og platelager
- I/U-styring av seriell port og parallellport
- Sikkerhetsprofil for hver enhet

Programvare forhåndsinstallert av IBM

Maskinen leveres med forhåndsinstallert programvare. Operativsystem, styreprogrammer for innebygde funksjoner og andre støtteprogrammer følger med.

Forhåndsinstallerte operativsystemer (varierer alt etter modell)

Merk: Ikke alle land (eller regioner) har disse operativsystemene.

- Microsoft Windows XP Home
- Microsoft Windows XP Professional
- Microsoft Windows 2000

Tilgjengelig tilleggsutstyr

Her er eksempler på tilgjengelig tilleggsutstyr:

- Eksternt tilleggsutstyr
 - Enheter som kobles til en parallellport, for eksempel skrivere og eksterne stasjoner
 - Enheter som kobles til en seriell port, for eksempel eksterne modemer og digitale kameraer
 - Lydenheter, for eksempel eksterne høyttalere for lydsystemet
 - USB-enheter, for eksempel skrivere, styrespaker og skannere
 - Sikkerhetsenheter, for eksempel en kabellås
 - Skjermer
- Internt tilleggsutstyr
 - Systemminne, kalt DIMM-moduler (Dual Inline Memory Modules)
 - PCI-kort (Peripheral Component Interconnect)
 - CD-ROM-, DVD- eller CD-RW-stasjon, platelager, diskettstasjon og andre stasjoner for utskiftbare medier

Du kan lese om det siste innen tilgjengelig utstyr på disse nettstedene:

- <http://www.ibm.com/pc/us/options/>
- <http://www.ibm.com/pc/support/>

Du kan også få informasjon ved å ringe disse telefonnumrene:

- I USA kan du ringe 1-800-IBM-2YOU (1-800-426-2968) eller til din IBM-forhandler eller IBM-representant.
- I Canada kan du ringe 1-800-565-3344 eller 1-800-IBM-4YOU.
- Hvis du befinner deg utenfor USA og Canada, tar du kontakt med din IBM-forhandler eller IBM-representant.

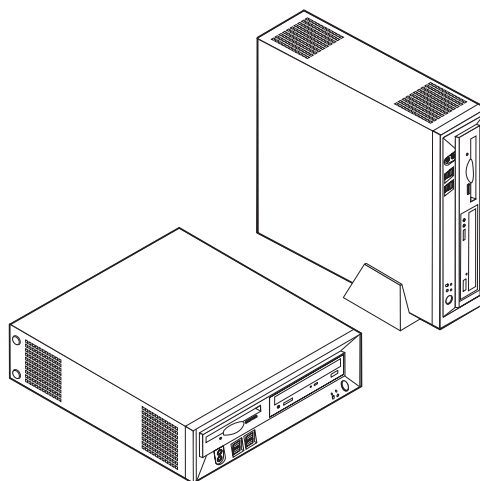
Spesifikasjoner

Dette avsnittet inneholder spesifikasjoner for maskinen.

<p>Dimensjoner</p> <p>Bredde: 309 mm (12,2 tommer) Høyde: 84 mm (3,3 tommer) Dybde: 345 mm (13,6 tommer)</p> <p>Vekt</p> <p>Minimumskonfigurasjon som levert: 7,4 kg</p> <p>Omgivelser</p> <p>Lufttemperatur: I drift: 10° til 35°C Ikke i drift: 10° til 60°C</p> <p>Luftfuktighet: I drift: 8 % til 80 % Ikke i drift: 8 % til 90 % Transport: 8 % til 90 %</p> <p>Elektrisitet</p> <p>Inngangsspenning: Lavt spenningsområde (115 V): Minimum: 90 V vekselstrøm Maksimum: 137 V vekselstrøm Inngangsfrekvens: 57–63 Hz Spenningsvelgerinnstilling: 115 V vekselstrøm</p> <p>Høyt spenningsområde (230 V): Minimum: 180 V vekselstrøm Maksimum: 265 V vekselstrøm Inngangsfrekvens: 47–53 Hz Spenningsvelgerinnstilling: 230 V vekselstrøm</p> <p>Kilovoltampere inn (kVA) (ca.) 0,25 kVA</p>	<p>Varmeavgivelse (omtrentlig) i Btu (British thermal units) per time: Minimumskonfigurasjon: 257 Btu/time (75 watt) Maksimumskonfigurasjon: 463 Btu/time (135 watt)</p> <p>Luftstrøm</p> <p>Ca. 0,23 kubikkmeter per minutt</p> <p>Akustiske støyverdier</p> <p>Merk: I denne maskinen styres viftehastigheten av temperatur, konfigurasjon og programvare. Faktiske støyverdier kan være forskjellige fra de oppgitte verdiene avhengig av hastigheten til viften.</p> <p>Gjennomsnittlig lydtryknivå: For bruker - avstand 0,5 meter: Ikke i drift: 33 dBA I drift: 38 dBA</p> <p>For andre - avstand 1 meter: Ikke i drift: 31 dBA I drift: 37 dBA</p> <p>Oppgitte lydeffektnivåer (øvre grense): Ikke i drift: 4,6 bel I drift: 5,0 bel</p> <p>Merk: Disse nivåene ble målt i kontrollerte akustiske omgivelser i samsvar med prosedyrer oppgitt av ANSI (American National Standards Institute) S12.10 og ISO 7779, og er rapportert å være i samsvar med ISO 9296. Det faktiske støynivået i et rom kan overskride de oppgitte gjennomsnittsverdiene på grunn av refleksjoner i rommet og andre støykilder i nærheten. De oppgitte lydeffektnivåene angir en øvre grense som de fleste datamaskiner ligger under når de er i drift.</p>
---	---

Mulig plassering

For å gi tilstrekkelig luftstrøm til interne komponenter må du plassere maskinen loddrett ved hjelp av gulvstøtten eller vannrett slik det er vist på figuren nedenfor.



Nødvendig verktøy

Når du skal installere enkelte typer tilleggsutstyr, trenger du en flat skrutrekker eller en stjerneskrutrekker. For andre typer kan du trenge annet utstyr. Les instruksjonene som følger med utstyret.

Håndtere deler som er følsomme for statisk elektrisitet

Selv om statisk elektrisitet er ufarlig for deg, kan det forårsake alvorlige skader på en datamaskin og det installerte utstyret.

Når du installerer tilleggsutstyr, må du *ikke* åpne den antistatiske pakningen med utstyret før du blir bedt om å gjøre det.

Når du håndterer utstyr og komponenter, må du ta disse forholdsreglene for å unngå at utstyret blir ødelagt av statisk elektrisitet:

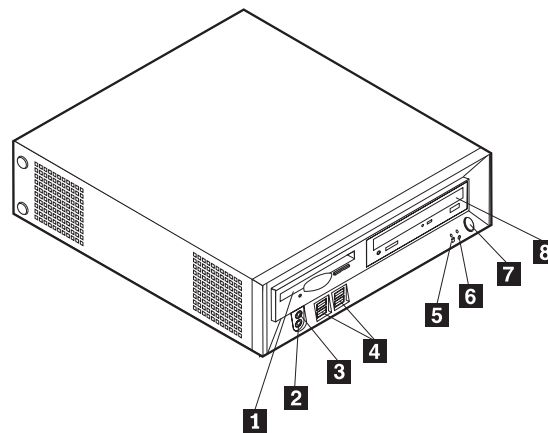
- Beveg deg minst mulig. Bevegelse kan føre til at du bygger opp statisk elektrisitet.
- Håndter komponentene forsiktig. Hold kort og minnemoduler i kantene. Ta aldri på kretsene.
- Unngå at andre tar på deler.
- Når du installerer nytt tilleggsutstyr, holder du den antistatiske pakningen som inneholder utstyret, i berøring med metalldekselet på et utbyggingsspor eller en annen umalt metalloverflate i minst to sekunder. Dette reduserer den statiske elektrisiteten i pakningen og i kroppen din.
- Om mulig tar du utstyret ut av pakningen og setter det direkte inn i maskinen uten å sette det ned. Hvis dette ikke er mulig, plasserer du den antistatiske pakningen på en plan og ren flate og legger utstyret oppå den.
- Ikke plasser utstyret på maskindekselet eller en annen metallflate.

Installere eksternt tilleggsutstyr

Dette kapittelet viser plasseringen til forskjellige eksterne kontakter som du kobler frittstående enheter til, for eksempel eksterne høyttalere, en skriver eller en skanner. For enkelte typer utstyr må du installere programvare i tillegg for at den fysiske forbindelsen skal fungere. Når du skal installere eksterne enheter, bruker du opplysningene i dette kapittelet for å finne riktig kontakt. Deretter leser du instruksjonene som følger med enheten for å koble den til maskinen på riktig måte og installere nødvendig programvare og styreprogrammer.

Finne kontroller og kontakter foran på maskinen

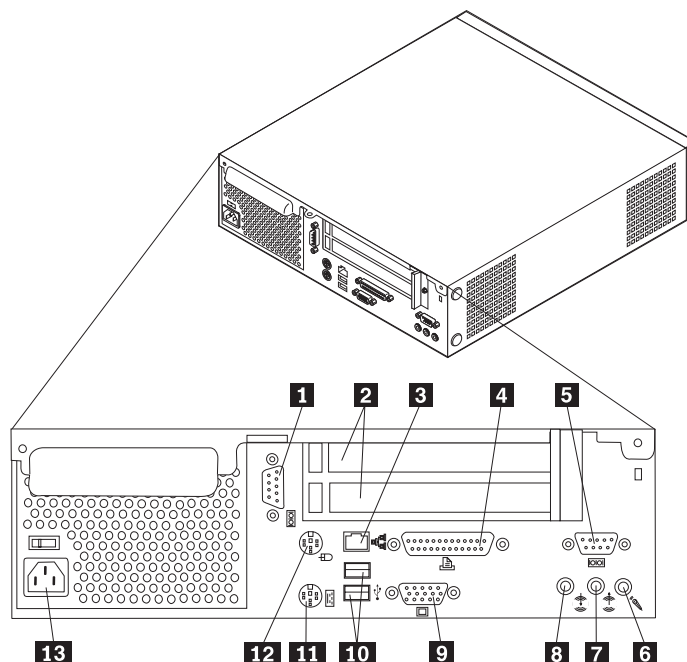
Illustrasjonen nedenfor viser hvor du finner kontrollene og kontaktene foran på datamaskinen.



- | | | | |
|----------|--------------------|----------|--------------------------------|
| 1 | Diskettstasjon | 5 | Aktivitetslampe for platelager |
| 2 | Hodetelefonkontakt | 6 | PÅ-lampe |
| 3 | Mikrofonkontakt | 7 | Strømbryter |
| 4 | USB-kontakter (4) | 8 | CD- eller DVD-stasjon |

Finne kontakter bak på maskinen

Illustrasjonen nedenfor viser hvor du finner kontaktene på baksiden av maskinen.



- | | | | |
|----------|--------------------|-----------|----------------------|
| 1 | Seriell port | 8 | Lydutgang |
| 2 | PCI-utbyggingsspor | 9 | VGA-skjermkontakt |
| 3 | Ethernet-kontakt | 10 | USB-kontakter (2) |
| 4 | Parallellport | 11 | PS/2-tastbordkontakt |
| 5 | Seriell port | 12 | PS/2-musekontakt |
| 6 | Mikrofonkontakt | 13 | Strømkontakt |
| 7 | Lydinngang | | |

Merk: Noen av kontaktene på baksiden av maskinen har fargekoder, slik at det blir enklere for deg å finne ut hvor du skal koble kablene til maskinen.

Skaffe styreprogrammer

Du kan hente styreprogrammer for operativsystemer som ikke er forhåndsinstallert, på adressen <http://www.ibm.com/pc/support/>. Du finner installeringsinstruksjoner i README-filer sammen med styreprogramfilene.

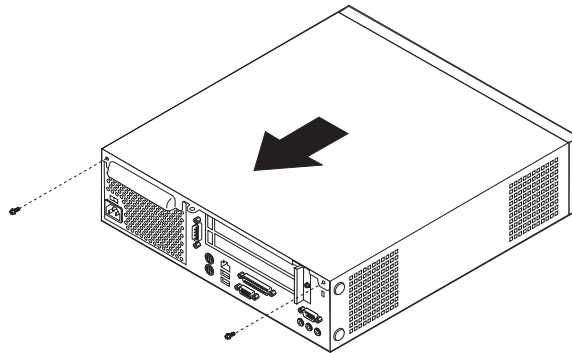
Fjerne dekselet

Viktig

Les "Sikkerhetsinformasjon" på side v og "Håndtere deler som er følsomme for statisk elektrisitet" på side 6 før du fjerner dekselet.

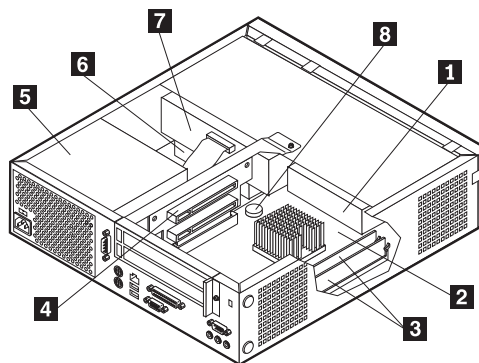
Slik tar du av dekselet:

1. Avslutt operativsystemet, ta ut alle medier (disketter, CDer eller magnetbånd) fra stasjonene og slå av alle tilkoblede enheter og maskinen.
2. Trekk ut alle strømledninger fra stikkontaktene.
3. Trekk ut alle kabler som er koblet til maskinen. Dette gjelder strømledninger, signalkabler og alle andre typer kabler som måtte være tilkoblet.
4. Fjern gulvstøtten hvis den er montert.
5. Fjern hengelåsen eller kabellåsen hvis den er installert.
6. Fjern de to skruene som holder fast dekselet bak på systemenheten.
7. Ta tak i håndtaket på baksiden, trekk dekselet bakover og løft det av.



Finne komponenter

Illustrasjonen nedenfor hjelper deg å finne forskjellige deler i maskinen.



- 1** Diskettstasjon
- 2** Systembord
- 3** DIMM-kontakter
- 4** PCI-tilkoblingskort

- 5** Strømforsyning
- 6** Platelagerstasjon
- 7** CD- eller DVD-stasjon
- 8** Batteri

Få tilgang til systembordkomponenter og stasjoner

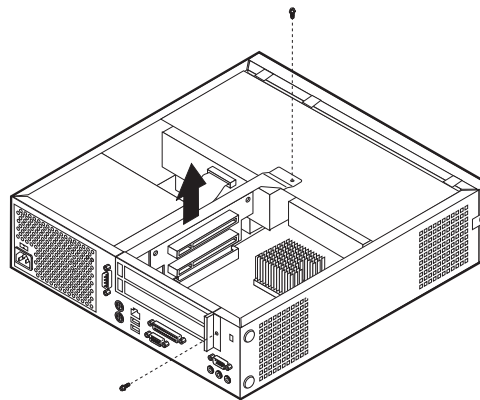
Når du skal ha tilgang til noen av komponentene på systembordet, for eksempel minne, batteriet og Clear CMOS/BIOS Recovery-krysskoblingen, er det mulig du må skyve diskett- og CD-stasjonsbraketten utover mot forsiden av maskinen. Du kan gjøre det samme når du skal ha tilgang til stasjonene for å oppdatere dem til andre stasjoner eller stasjoner med høyere kapasitet.

Slik får du tilgang til systembordkomponenter eller stasjoner:

1. Slå av maskinen.
2. Fjern dekselet. Se "Fjerne dekselet" på side 9.
3. Fjern skruen som fester stasjonsbraketten til støtten for tilkoblingskortet.
4. Trykk inn stasjonsbrakettknappene på hver side slik det er vist.

Merknader:

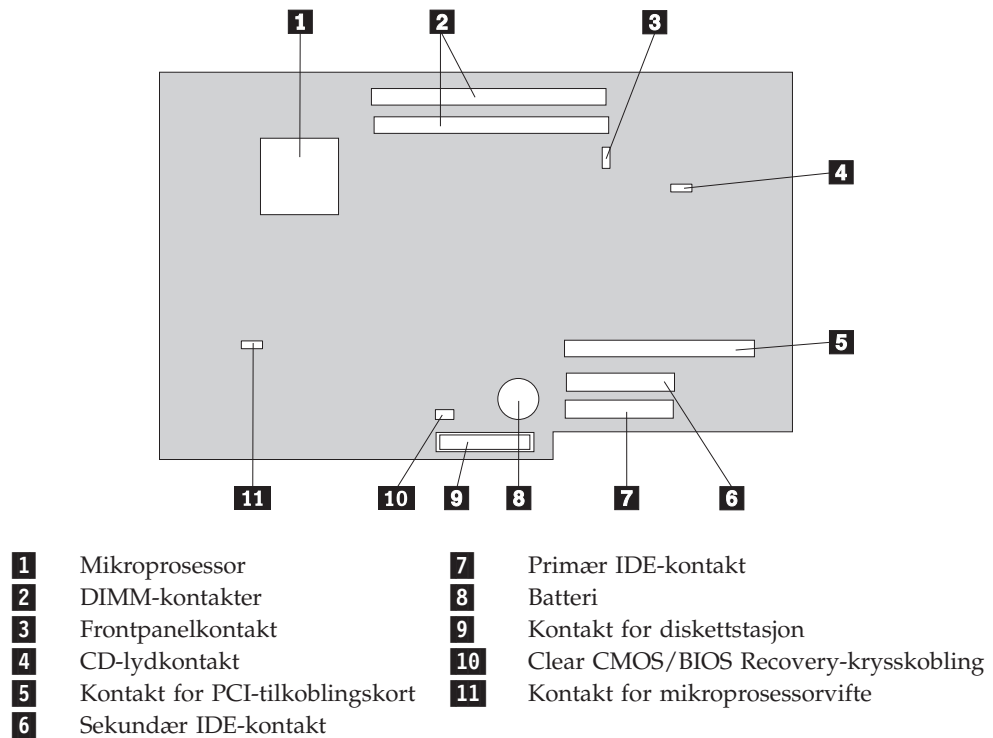
- a. Det er mulig du må koble fra noen av kablene som er koblet til stasjonen, før du kan skyve stasjonsbraketten så langt ut at du får tilgang til enkelte av systembordkomponentene. Hvis du skal ta braketten helt ut, må du koble fra alle kablene som er koblet til diskett- og CD-stasjonen.
 - b. Merk deg plasseringen av kablene du kobler fra stasjonene.
5. Skyv stasjonsbraketten fremover til du får tilgang til den ønskede systembordkomponenten.
 6. Hvis det er installert PCI-kort, tar du ut PCI-tilkoblingskortet med PCI-kortene. Ikke fjern kortene fra tilkoblingskortet.



Finne delene på systembordet

Systembordet, som også kalles *hovedkortet*, er det viktigste kortet i maskinen. Det sørger for grunnleggende funksjoner og støtter en rekke IBM-installerte enheter og enheter som du kan installere senere.

Illustrasjonen nedenfor viser hvor du finner forskjellige deler på systembordet.



Installere minne

Maskinen har to kontakter for installering av DIMM-moduler (Dual Inline Memory Modules) med opptil 1 GB systemminne.

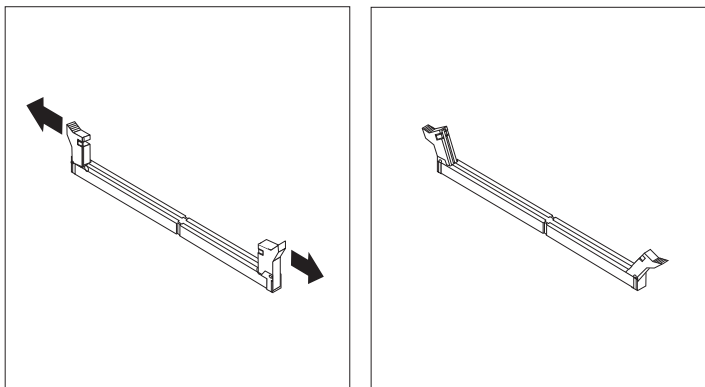
Når du installerer minne, må du følge disse reglene:

- Bruk 2,5-volts, 184-kontaktpunktets, DDR SDRAM (Double Data Rate Synchronous Dynamic Random Access Memory), ikke-ECC DIMM-moduler.
- Bruk DIMM-moduler på 128 MB, 256 MB eller 512 MB i en hvilken som helst kombinasjon.

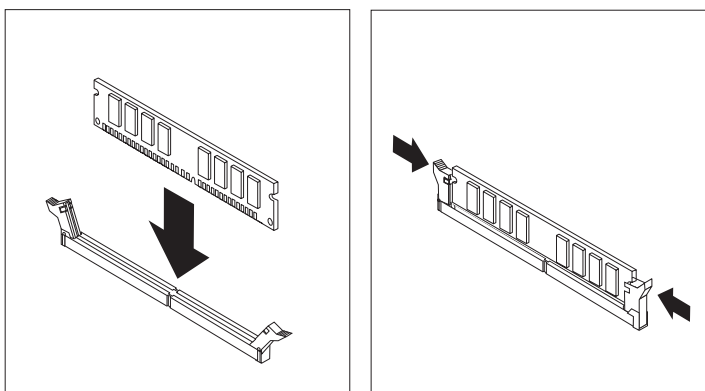
Merk: Bare DDR SDRAM DIMM-moduler kan brukes.

Slik installerer du DIMM-moduler:

1. Få tilgang til systembordet. Se "Få tilgang til systembordkomponenter og stasjoner" på side 11.
2. Finn DIMM-kontaktene. Se "Finne delene på systembordet" på side 12.
3. Åpne festeklemmene.



4. Pass på at hakket i DIMM-modulen stemmer med tappene på kontakten. Skyv eller sett minnemodulen rett inn i kontakten til festeklemmene lukkes.



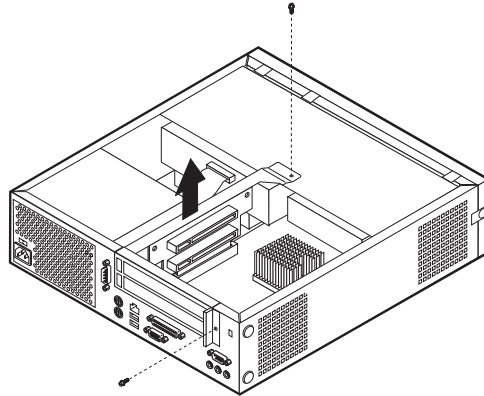
5. Sett tilbake PCI-tilkoblingskortet med PCI-kortene hvis det ble fjernet.
6. Skyv CD- og diskettstasjonsbraketten tilbake på plass og koble til eventuelle kabler du koblet fra. Skru inn festeskruen igjen.
7. Sett dekselet på plass igjen. Se "Sette på plass dekselet og koble til kablene" på side 19.

Installere PCI-kort

Her finner du opplysninger om hvordan du installerer og fjerner PCI-kort. Maskinen har et tilkoblingskort med to PCI-utbyggingsspor.

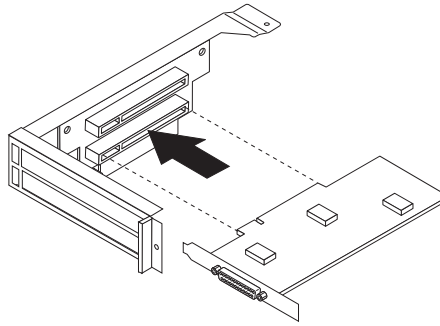
Slik installerer du et PCI-kort:

1. Fjern dekselet. Se "Fjerne dekselet" på side 9.
2. Fjern PCI-tilkoblingskortet med PCI-kortene som allerede er installert.



3. Fjern spordekselet med sperre for det aktuelle utbyggingssporet.
4. Ta kortet ut av den antistatiske pakningen.

5. Sett kortet inn i riktig spor på PCI-tilkoblingskortet.



6. Sett på plass dekselsperren til kortsporet.
7. Installer PCI-tilkoblingskortet med PCI-kortene.
8. Sett dekselet på plass igjen. Se "Sette på plass dekselet og koble til kablene" på side 19.

Neste trinn:

- Hvis du skal installere annet tilleggsutstyr, fortsetter du med instruksjonene for det.
- Gå til "Sette på plass dekselet og koble til kablene" på side 19 for å fullføre installeringen.

Installere en stasjon i stasjonsbraketten

Her finner du opplysninger om hvordan du installerer og fjerner interne stasjoner.

Interne stasjoner er enheter som maskinen bruker for å lese og lagre data. Du kan tilføye stasjoner i maskinen for å øke lagringskapasiteten og for å kunne lese andre typer medier. Her er noen typer stasjoner du kan bruke for maskinen:

- Platelagerstasjoner
- Magnetbåndstasjoner
- CD-stasjoner eller DVD-stasjoner
- Stasjoner for disketter og andre utskiftbare medier

Når du installerer en intern stasjon, er det viktig at du legger merke til hvilken type stasjon og hvilken størrelse du kan installere i hver enkelt brønn. Det er også viktig at du kobler kablene for de interne stasjonene riktig til den installerte stasjonen.

Slik installerer du en stasjon i stasjonsbraketten:

1. Fjern dekselet. Se "Fjerne dekselet" på side 9.
2. Fjern stasjonsbraketten. Se "Få tilgang til systembordkomponenter og stasjoner" på side 11 og "Finne komponenter" på side 10.
3. Ta brønndekselet ut av stasjonsbrønnen ved å sette en flat skrutrekker på enden og lirke det løs.
4. Fjern metallskjermen fra stasjonsbrønnen ved å sette inn en flat skrutrekker i et av sporene og lirke den løs.
5. Sett stasjonen i brønnen. Juster skruehullene og sett i de to skruene.

6. Installer stasjonsbraketten på nytt. Gå til "Koble til en diskettstasjon" eller "Koble til en IDE CD-stasjon".

Bytte ut platelageret

Slik bytter du ut platelageret:

1. Fjern dekselet. Se "Fjerne dekselet" på side 9.
2. Fjern stasjonsbraketten. Se "Få tilgang til systembordkomponenter og stasjoner" på side 11.
3. Koble signal- og strømkablene fra det eksisterende platelageret og fjern det. Ikke koble signalkabelen fra systembordet.
4. Installer det nye platelageret og koble signal- og strømkabelen til platelageret.
5. Installer stasjonsbraketten igjen og koble signal- og strømkablene til diskett- og CD-stasjonen.

Neste trinn:

- Hvis du skal installere annet tilleggsutstyr, fortsetter du med instruksjonene for det.
- Gå til "Sette på plass dekselet og koble til kablene" på side 19 for å fullføre installeringen.

Koble til en IDE CD-stasjon

1. Finn signalkabelen med tre kontakter som fulgte med maskinen eller med den nye stasjonen.
2. Finn den sekundære IDE-kontakten på systembordet. Se "Finne delene på systembordet" på side 12.
3. Koble den ene enden av signalkabelen til stasjonen og den andre til den sekundære IDE-kontakten på systembordet.
4. Maskinen har ekstra strømkontakter for tilleggsstasjoner. Koble en strømkontakt til stasjonen.
5. Hvis du har en lyd kabel for CD-ROM-stasjonen, kobler du den til stasjonen og systembordet. Plasseringen av CD-lydkontakten er vist under "Finne delene på systembordet" på side 12.

Neste trinn:

- Hvis du skal installere annet tilleggsutstyr, fortsetter du med instruksjonene for det.
- Gå til "Sette på plass dekselet og koble til kablene" på side 19 for å fullføre installeringen.

Koble til en diskettstasjon

1. Finn signalkabelen med tre kontakter som fulgte med maskinen eller med den nye stasjonen.
2. Finn diskettstasjonkontakten på systembordet. Se "Finne delene på systembordet" på side 12.
3. Koble den ene enden av signalkabelen til stasjonen og den andre til diskettstasjonkontakten på systembordet.

- Maskinen har ekstra strømkontakter for tilleggsstasjoner. Koble en strømkontakt til stasjonen.

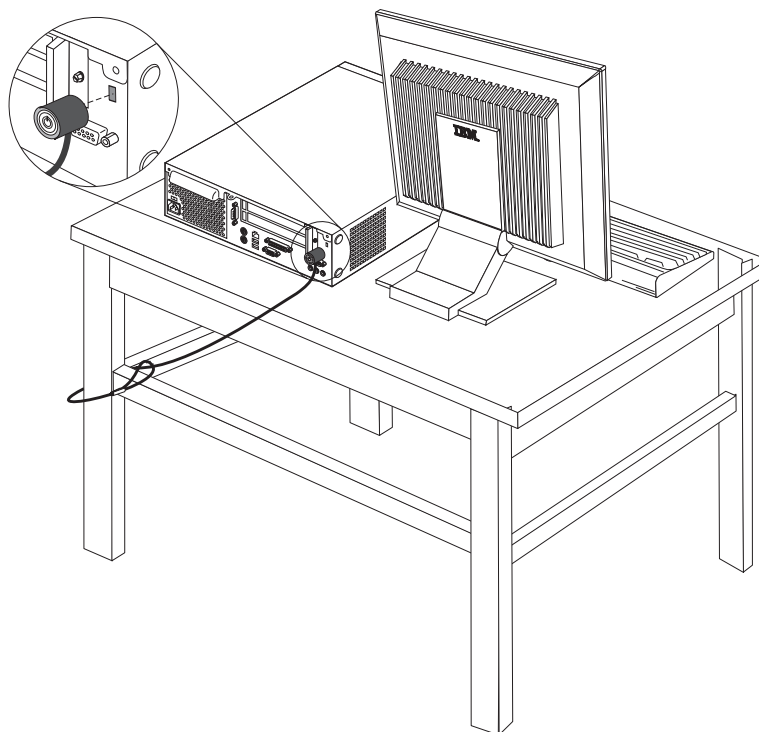
Neste trinn:

- Hvis du skal installere annet tilleggsutstyr, fortsetter du med instruksjonene for det.
- Gå til "Sette på plass dekselet og koble til kablene" på side 19 for å fullføre installeringen.

Installere en kabellås

Som beskyttelse mot tyveri kan du installere en kabellås og feste maskinen til et skrivebord eller annet fast inventar. Denne typen kabellås låser også automatisk maskindekselet til kabinettet. Låsmekanismen på maskinen passer til samme type kabellås som brukes til mange bærbare maskiner. Du kan bestille kabellåser direkte fra IBM. Du finner flere opplysninger under *Anskaffe tilleggsutstyr fra IBM* i Access IBM.

Illustrasjonen nedenfor viser hvordan du installerer en kabellås.



Bytte batteri

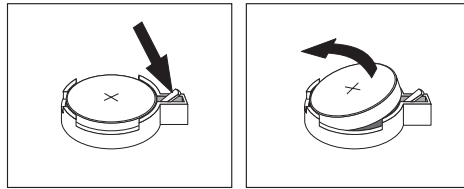
Maskinen har en spesiell type minne som holder den interne klokken og kalenderen oppdatert og lagrer informasjon om utstyret som er installert i maskinen, for eksempel innstillinger for parallellportene. Når du slår av maskinen, sørger et batteri for at informasjonen ikke forsvinner.

Batteriet kan ikke lades opp, og det krever ikke noe vedlikehold. Som alle batterier har det begrenset levetid. Når batteriet blir flatt, mister maskinen datoen, klokkeslettet og konfigurasjonsinformasjonen (inkludert passord). Du får en feilmelding når du slår på maskinen.

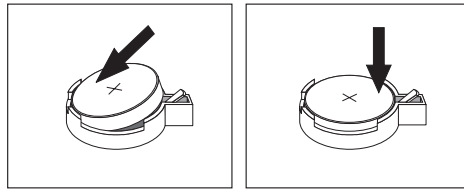
Du finner opplysninger om bytting og avhending av batteri under "Litiumbatteri" på side v.

Slik bytter du batteri:

1. Se "Finne delene på systembordet" på side 12 og finn batteriet.
2. Fjern PCI-tilkoblingskortet og eventuelle kabler som hindrer at du kommer til batteriet.
3. Ta ut det gamle batteriet.



4. Sett inn det nye batteriet.



5. Skyv begge stasjonsbrakettene inn i maskinen igjen og fest dem med festeskruene. Koble til eventuelle kabler som ble frakoblet.
6. Sett tilbake PCI-tilkoblingskortet med PCI-kortene hvis det ble fjernet.
7. Sett på plass dekselet og koble til kablene. Se "Sette på plass dekselet og koble til kablene" på side 19.

Merk: Første gang du slår på maskinen etter at du har byttet batteri, kan det hende at du får en feilmelding. Det er normalt.

8. Slå på maskinen og alle tilkoblede enheter.
9. Bruk IBM Setup Utility til å stille inn dato og klokkeslett og eventuelle passord.

Slette et passord som du har mistet eller glemt (tømme CMOS)

Her finner du opplysninger om passord som er mistet eller glemt. Du finner flere opplysninger om slike passord i Access IBM.

Slik sletter du et glemt passord:

1. Se "Få tilgang til systembordkomponenter og stasjoner" på side 11.
2. Finn Clear CMOS/BIOS Recovery-krysskoblingen på systembordet. Se "Finne delene på systembordet" på side 12.
3. Flytt krysskoblingen fra normalposisjonen (ben 1 og 2) til vedlikeholds- og konfigurasjonsposisjonen (ben 2 og 3).
4. Skyv begge stasjonsbrakettene inn i maskinen igjen og fest dem med festeskruene. Koble til eventuelle kabler som ble frakoblet.

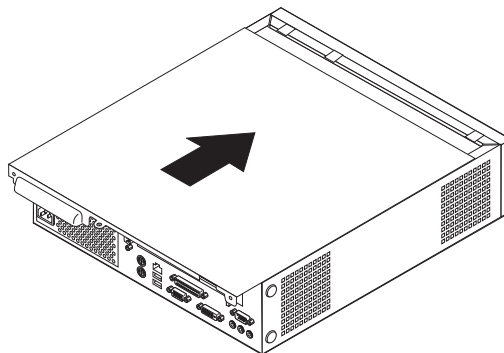
5. Installerer PCI-tilkoblingskortet med PCI-kortene.
6. Sett på plass dekselet og koble til strømledningen. Se "Sette på plass dekselet og koble til kablene".
7. Start maskinen på nytt, la den stå på i ca. ti sekunder og slå den av igjen.
8. Gjenta trinn 1.
9. Flytt krysskoblingen tilbake til normalposisjonen (ben 1 og 2).
10. Monter alle delene i maskinen igjen og sett på plass dekselet. Se "Sette på plass dekselet og koble til kablene".

Sette på plass dekselet og koble til kablene

Når du er ferdig med å installere tilleggsutstyr, må du sette på plass eventuelle deler du har fjernet, sette på plass dekselet og koble til kablene igjen, inkludert telefonledninger og strømledninger. Avhengig av hva slags utstyr du har installert, er det mulig at du også må bekrefte de oppdaterte opplysningene i programmet IBM Setup Utility.

Slik setter du på plass dekselet og kobler kablene til maskinen:

1. Pass på at alle komponenter er satt sammen riktig, og at ingen verktøy eller løse skruer er gjenglemt inne i maskinen.
2. Fjern alle kabler som kan hindre deg i å sette på plass dekselet.
3. Plasser dekselet over maskinen og skyv det bakover til det sitter på plass. Fest dekselet med de to fingerskruene.



4. Hvis maskinen skal stå i loddrett posisjon, fester du gulvstøtten.
ADVARSEL: For å unngå overoppheting og mulig skade på komponenter bør du alltid bruke gulvstøtten når du plasserer maskinen i loddrett posisjon.
5. Koble kablene til maskinen igjen. Se "Finne kontakter bak på maskinen" på side 8.
6. Hvis du skal oppdatere konfigurasjonen, finner du opplysninger under Kapittel 2, "Bruke IBM Setup Utility" på side 21.

Kapittel 2. Bruke IBM Setup Utility

Programmet IBM Setup Utility er lagret i EEPROM-minnet på maskinen. IBM Setup Utility brukes til å se på og endre konfigurasjonsinnstillingene på maskinen, uavhengig av hvilket operativsystem du bruker. Operativsysteminnstillingene kan imidlertid overstyre tilsvarende innstillinger som er definert i IBM Setup Utility.

Starte IBM Setup Utility

Slik starter du programmet IBM Setup Utility:

1. Hvis maskinen allerede er på når du starter denne prosedyren, må du avslutte operativsystemet og deretter slå av maskinen.
2. Slå på maskinen og se etter denne meldingen på logoskjermbildet.
(To interrupt normal startup, press Enter)

Trykk på Enter når du ser denne meldingen. Startup Interrupt Menu blir vist.

3. Trykk på F1 for å starte IBM Setup Utility.

Merk: Hvis det er definert et brukerpassord, må du oppgi passordet før du kan fortsette. Hvis det er definert et passord for systemansvarlig, kan du ikke endre konfigurasjonen ved hjelp av IBM Setup Utility før du oppgir passordet for systemansvarlig. Du finner mer informasjon under "Bruke passord" på side 22.

Hvis selvtesten (POST) finner ut at maskinvare er blitt tilføyd eller fjernet, kan det hende at IBM Setup Utility starter automatisk. Nedenfor ser du et eksempel på det første skjermbildet som blir vist i IBM Setup Utility.

IBM Setup Utility	
Main	Devices Startup Advanced Security Power Exit
▶ System Summary	Item Specific Help
Product Data:	
Machine Type/Model	682611x
Flash EEPROM Revision Lev	28KTxxAUS
Boot Block Revision Level	28xxA
System Board Identifier	IBM
System Serial Number	1234567
BIOS Date (MM/DD/YY)	08/30/02
▶ System UUID	
System Time (HH:MM:SS):	[13:34:25]
System Date (MM:DD:YYYY):	[08/30/2002]
F1 Help ↑↓ Select Item -/+ Change Values F9 Setup Defaults Esc Exit ↔ Select Menu Enter Select▶Sub-Menu F10 Save and Exit	

Vise og endre innstillinger

Menyen til IBM Setup Utility viser en oversikt over emner for systemkonfigurering.

Når du arbeider med IBM Setup Utility, må du bruke tastbordet. Tastene du bruker til å utføre forskjellige oppgaver, blir vist nederst på hvert skjermbilde.

Avslutte IBM Setup Utility

Når du er ferdig med å se på eller endre innstillinger, trykker du på Esc til du kommer tilbake til hovedmenyen til IBM Setup Utility (det kan hende du må trykke på Esc flere ganger). Hvis du vil lagre de nye innstillingene, velger du **Save Settings** eller **Save and exit the Setup Utility**. Ellers blir ikke endringene lagret.

Bruke passord

Du kan bruke passord for å beskytte maskinen og dataene på den. Det finnes to slags passord: Et brukerpasord og et passord for systemansvarlig. Du er ikke nødt til å definere noen av passordene for å kunne bruke maskinen. Hvis du har tenkt å definere et passord, bør du imidlertid lese instruksjonene nedenfor.

Brukerpassord

Brukerpassordet hindrer uvedkommende i å få tilgang til maskinen.

Passord for systemansvarlig

Ved å definere et passord for systemansvarlig hindrer du uvedkommende i å endre konfigurasjonsinnstillingene. Hvis du har ansvaret for driften av flere PCer, kan det være nyttig å definere et passord for systemansvarlig på disse PCene.

Når du har lagt inn et passord for systemansvarlig, blir det vist en passordforespørsel hver gang du forsøker å starte IBM Setup Utility. Hvis du skriver feil passord, får du en feilmelding på skjermen. Hvis du skriver feil passord tre ganger, må du slå av maskinen og starte den på nytt.

Hvis du har lagt inn både brukerpasord og passord for systemansvarlig, kan du oppgi hvilket som helst av passordene. Hvis du vil endre noen innstillinger, må du imidlertid oppgi passordet for systemansvarlig.

Definere, endre og slette et passord

Slik definerer, endrer eller sletter du et passord:

Merk: Passordet kan være på opptil 7 tegn (A-Z, a-z og 0-9).

1. Start IBM Setup Utility (se "Starte IBM Setup Utility" på side 21).
2. På menyen til IBM Setup Utility velger du **Security** → **Set Passwords**. Les informasjonen som blir vist til høyre på skjermbildet.

Bruke sikkerhetsprofiler for enheter

Sikkerhetsprofiler for enheter blir brukt til å aktivere eller deaktivere brukertilgang til følgende enheter:

IDE controller	Når denne er satt til Disable , blir alle enheter som er koblet til IDE-styreenheten (for eksempel platelagre eller CD-ROM-stasjonen) deaktivert og ikke vist i systemkonfigurasjonen.
Diskette Drive Access	Når denne er satt til Disable , får du ikke tilgang til diskettstasjonene.
Diskette Write Protect	Når denne er satt til Enable , blir alle disketter behandlet som om de var skrivebeskyttet.

Slik definerer du en sikkerhetsprofil for en enhet:

1. Start IBM Setup Utility (se "Starte IBM Setup Utility" på side 21).
2. På menyen til IBM Setup Utility velger du **Security**.
3. Velg **Security Profile by Device**.
4. Velg ønskede enheter og innstillinger og trykk på Enter.
5. Gå tilbake til menyen for IBM Setup Utility og velg **Exit** og deretter **Save Settings** eller **Save and exit the Setup Utility**.

Merk: Hvis du ikke vil lagre innstillingene, velger du **Exit the Setup Utility without saving**.

Velge en oppstartingsenhet

Hvis maskinen ikke starter fra en oppstartingsenhet, for eksempel fra en CD-ROM-, diskett- eller platelagerstasjon som forventet, følger du en av disse prosedyrene for å velge oppstartingsenhet.

Velge en midlertidig oppstartingsenhet

Følg denne prosedyren for å starte fra en hvilken som helst oppstartingsenhet.

Merk: Ikke alle CDer, platelagerstasjoner og disketter er oppstartbare.

1. Slå av maskinen.
2. Slå på maskinen og se etter denne meldingen på logoskjermbildet.
(To interrupt normal startup, press Enter)

Trykk på Enter når du ser denne meldingen.

3. Når Startup Interrupt Menu vises, trykker du på F12.
4. Velg den oppstartingsenheten du ønsker fra Startup Device Menu, og trykk på Enter for å begynne.

Merk: Når du velger en oppstartingsenhet fra Startup Device Menu, endrer du ikke oppstartingssekvensen permanent.

Endre oppstartingsenhetssekvens

Gjør slik hvis du vil vise eller endre permanent den konfigurerte oppstartingsenhetssekvensen:

1. Start IBM Setup Utility (se "Starte IBM Setup Utility" på side 21).
2. Velg **Startup**.

3. Velg **Startup Sequence**. Les informasjonen som blir vist til høyre på skjermbildet.
4. Velg enhetene for hovedoppstartingssekvensen, den automatiske oppstartingssekvensen og feiloppstartingssekvensen.
5. Velg **Exit** fra menyen til IBM Setup Utility og deretter **Save Settings** eller **Save and exit the Setup Utility**.

Hvis du har endret disse innstillingene og vil ha tilbake standardinnstillingene, velger du **Load Default Settings** på menyen Exit.

Tillegg A. Oppdatere POST/BIOS

Dette tillegget inneholder informasjon om hvordan du oppdaterer POST/BIOS og hvordan du gjenoppretter etter en POST/BIOS-oppdateringsfeil.

POST/BIOS

POST/BIOS er den grunnleggende programvaren i alle PCer. Selvtesten (POST), BIOS-rutinene og IBM Setup Utility er eksempler på systemprogrammer. Selvtesten består av tester og prosedyrer som utføres hver gang du slår på PCen. BIOS er et lag av programvare som konverterer instruksjoner fra andre programvalg til elektriske signaler som maskinvaren kan forstå. Du kan bruke IBM Setup Utility til å se på og endre konfigurasjonen til og oppsettet av maskinen.

På systembordet finner du en enhet kalt *EEPROM* (Electrically Erasable Programmable Read-Only Memory, eller *FLASH-minne*). Du kan lett oppdatere POST, BIOS og IBM Setup Utility ved å starte maskinen med en FLASH-oppdateringsdiskett eller ved å kjøre et spesielt oppdateringsprogram fra operativsystemet.

IBM kan endre eller oppdatere POST/BIOS. Når oppdateringer blir frigitt, blir de tilgjengelige som nedlastbare filer på World Wide Web (se *Hurtigreferanse*). Instruksjoner for hvordan du bruker POST/BIOS-oppdateringene er tilgjengelige i en txt-fil som følger med oppdateringsfilene. For de fleste modellene kan du enten laste ned et oppdateringsprogram for å opprette en FLASH-diskett til systemprogramoppdatering, eller du kan laste ned et oppdateringsprogram som kan kjøres fra operativsystemet.

Oppdatere BIOS fra en diskett

1. Sett en POST/BIOS-oppdateringsdiskett (FLASH) for systemprogrammer i diskettstasjonen (stasjon A) på maskinen. Du finner POST/BIOS-oppdateringer på <http://www.ibm.com/pc/support/>.
2. Slå på maskinen. Hvis den allerede er på, må du slå den av og på igjen. Oppdateringen starter.

Oppdatere BIOS fra operativsystemet

Merk: På grunn av de konstante forbedringene som gjøres på IBMs Web-sider, kan innholdet der (inkludert linker det refereres til i denne prosedyren) endres.

1. I nettleseren skriver du <http://www.pc.ibm.com/support> i adressefeltet og trykker på Enter.
2. Klikk på **NetVista and NetVista thin client**.
3. Klikk på **NetVista personal computer**.
4. Klikk på **Downloadable files**.
5. Under **Select your product** velger du maskintype og klikker på **Go**.
6. I feltet under **Downloadable file by category** klikker du på **BIOS**.
7. Under **Download files - BIOS by date** klikker du på riktig maskintype.
8. Bla nedover og se etter en .txt-fil som har instruksjoner for Flash BIOS-oppdatering fra operativsystemet. Klikk på .txt-filen.

9. Ta utskrift av disse instruksjonene. Dette er svært viktig, siden de ikke vises på skjermen etter at nedlastingen har begynt.
10. Fra nettleseren klikker du på **Back** for å gå tilbake til listen med filer. Følg de trykte instruksjonene nøye når du laster ned, pakker ut og installerer oppdateringen.

Gjenopprette etter en POST/BIOS-oppdateringsfeil

Hvis strømtilførselen til maskinen brytes under POST/BIOS-oppdateringen, er det ikke sikkert at maskinen starter på riktig måte igjen. Hvis dette skjer, gjenoppretter du på denne måten:

1. Slå av maskinen og alle tilkoblede enheter som skrivere, skjermer og frittstående enheter.
2. Trekk ut alle strømledninger fra stikkontaktene og ta av dekselet. Se "Fjerne dekselet" på side 9.
3. Finn Clear CMOS/BIOS Recovery-krysskoblingen på systembordet. Se "Finne delene på systembordet" på side 12.
4. Se "Få tilgang til systembordkomponenter og stasjoner" på side 11 hvis du ikke vet hvordan du får tilgang til Clear CMOS/BIOS Recovery-krysskoblingen.
5. Fjern eventuelle kabler eller kort som hindrer tilgangen til Clear CMOS/BIOS Recovery-krysskoblingen.
6. Flytt krysskoblingen fra standardposisjonen (ben 1 og 2) til ben 2 og 3.
7. Sett på plass eventuelle kabler og kort som du tok ut.
8. Sett dekselet på plass igjen. Se "Sette på plass dekselet og koble til kablene" på side 19.
9. Sett strømledningene til maskinen og skjermen inn i stikkontaktene.
10. Sett inn POST/BIOS-oppdateringsdisketten (FLASH-disketten) i stasjon A og slå på maskinen og skjermen.
11. Det blir ikke vist noen skjermbilder under oppdateringen. Du hører et langt lydsignal når gjenopprettingen er fullført. Fjern disketten fra diskettstasjonen og slå av maskinen og skjermen.
12. Trekk ut alle strømledninger fra stikkontaktene.
13. Fjern dekselet. Se "Fjerne dekselet" på side 9.
14. Fjern eventuelle kabler eller kort som hindrer tilgangen til Clear CMOS/BIOS Recovery-krysskoblingen.
15. Sett Clear CMOS/BIOS Recovery-krysskoblingen tilbake til opprinnelig posisjon.
16. Sett på plass eventuelle kabler og kort som du tok ut.
17. Sett på igjen dekselet og tilkoble eventuelle ledninger som ble frakoblet.
18. Slå på maskinen for å starte operativsystemet på nytt.

Tillegg B. Manuelle modemkommandoer

Dette tillegget beskriver kommandoer du bruker hvis du vil programmere modemmet ditt manuelt.

Kommandoer blir akseptert av modemmet når det er i kommandomodus. Modemet er automatisk i kommandomodus til du ringer et nummer og oppretter en forbindelse. Kommandoer kan sendes til modemmet fra en PC som kjører kommunikasjonsprogramvare eller fra enhver annen terminal.

Alle kommandoer som sendes til modemmet må begynne med **AT** og avsluttes med **ENTER**. Alle kommandoer kan skrives med store eller små bokstaver, men ikke i en blanding av små og store bokstaver. Hvis du vil gjøre kommandolinjen mer lesevennlig, kan du sette inn mellomrom mellom kommandoer. Hvis du utelater en parameter fra en kommando der parameteren er obligatorisk, er det det samme som å oppgi en parameter som **0**.

Eksempel:

ATH [ENTER]

Grunnleggende AT-kommandoer

I listene som følger nedenfor, er alle standardinnstillingene skrevet med **fete typer**.

Kommando		Funksjon
A		Manuelt svar på innkommende samtale.
A/		Gjenta siste kommando som ble utført. Ikke bruk A/ før AT eller la A/ etterfølges av ENTER .
D_		0 - 9, A-D, # og *
	L	Ring opp siste nummer
	P	Pulssignalering
		Merk: pulssignalering støttes ikke i Australia, New Zealand, Norge og Sør-Afrika.
	T	Summetone for tastafon
	W	Vent på ny summetone
	,	Pause
	@	Vent på fem sekunders stillhet
	!	Blink
	;	Tilbake til kommandomodus etter oppringing
DS=n		Ring et av de fire telefonnumrene (n=0-3) som er lagret i modemets faste minne.
E_	E0	Kommandoer sendes ikke tilbake
	E1	Kommandoer sendes tilbake
+++		Skiftetegn - Bytt fra datamodus til kommandomodus (T.I.E.S.-kommando)

Kommando		Funksjon
H_	H0	Tving modem on-hook (legg på)
	H1	Tving modem off-hook (opptatt) Merk: H1-kommandoen støttes ikke i Italia
I_	I0	Vis produktidentifikasjonskode
	I1	Produsentlevert ROM-kontrolltest
	I2	Intern minnetest
	I3	Fastvare-ID
	I4	Reservert ID
L_	L0	Lavt høyttalervolum
	L1	Lavt høyttalervolum
	L2	Middels høyttalervolum
	L3	Høyt høyttalervolum
M_	M0	Intern høyttaler av
	M1	Intern høyttaler på til bærebølge oppdages
	M2	Intern høyttaler alltid på
	M3	Intern høyttaler på til bærebølge oppdages, og av ved oppringing
N_		Tatt med for kompatibilitet, har ingen effekt
O_	O0	Tilbake til datamodus
	O1	Tilbake til datamodus og klargjør en "equalizer retrain"
P		Definer pulssignalering som standard
Q_	Q0	Modem sender svar
Sr?		Lese- og visningsverdi i register r.
Sr=n		Definer register r til verdi n (n = 0-255).
T		Definer tonesignalering som standard
V_	V0	Numeriske svar
	V1	Svar i form av ord
W_	W0	Rapporter bare DTE-hastighet
	W1	Rapporter linjehastighet, feilkorrigeringsprotokoll og DTE-hastighet
	W2	Rapporter bare DCE-hastighet
X_	X0	Hayes Smartmodem 300-kompatible svar/blindoppringinger.
	X1	Samme som X0, pluss alle CONNECT-svar/blindoppringinger
	X2	Samme som X1, pluss summetonegjenkjenning
	X3	Samme som X1, pluss opptattgjenkjenning/blindoppringinger
	X4	Svar-, summetone- og opptatt-signalgjenkjenning
Z_	Z0	Tilbakestill og hent aktiv profil 0

Kommando		Funksjon
	Z1	Tilbakestill og hent aktiv profil 1

Utvidede AT-kommandoer

Kommando		Funksjon
&C_	&C0	Tving oppsporing av bærebølgesignalgjenkjenning høy (PÅ)
	&C1	Slå på CD når det er bærebølge i fjernenden
&D_	&D0	Modemet overser DTR-signalet
	&D1	Modemet går tilbake til kommandomodus etter DTR-veksling
	&D2	Modemet legger på og går tilbake til kommandomodus etter DTR-veksling
	&D3	Tilbakestill modemet etter DTR-veksling
&F_	&F	Hente frem forhåndsinnstilt standardkonfigurasjon
&G_	&G0	Beskyttelsestone er deaktivert
	&G1	Beskyttelsestone er deaktivert
	&G2	1800 Hz beskyttelsestone
&K_	&K0	Deaktiver flytkontroll
	&K3	Aktiver RTS/CTS-maskinvareflytkontroll
	&K4	Aktivere XON/XOFF-programvareflytkontroll
	&K5	Aktiver transparent XON/XOFF-flytkontroll
	&K6	Aktiver både RTS/CTS- og XON/XOFF-flytkontroll
	&M_	&M0
&P_	&P0	Amerikansk innstilling for "off-hook-to-on-hook"-forhold (opptatt-legg på)
	&P1	Britisk og Hong Kong-innstilling for "off-hook-to-on-hook"-forhold (opptatt-legg på)
	&P2	Samme som &P0-innstilling, men med 20 puls per minutt
	&P3	Samme som &P1-innstilling, men med 20 puls per minutt
&R_	&R0	Reservert
	&R1	CTS opererer per flytkontrollkrav
&S_	&S0	Tving DSR-signal høy (PÅ)
	&S1	DSR av i kommandomodus, på i online-modus
&T_	&T0	Avslutter test som pågår
	&T1	Utfør lokal, analog sløyfetest
	&T3	Utfør lokal, digital sløyfetest

Kommando		Funksjon
	&T4	Tillat fjerndigital sløyfetest-forespørsel fra fjerntliggende modem
	&T5	Avvis fjerndigital sløyfetest-forespørsel
	&T6	Utfør en fjerndigital sløyfetest
	&T7	Utfør en fjerndigital sløyfetest og selvtest
	&T8	Utfør lokal, analog sløyfetest og selvtest
&V	&V0	Viser aktive og lagrede profiler
	&V1	Vis siste tilkoblingsstatistikk
&W_	&W0	Lagrer den aktive profilen som Profil 0
	&W1	Lagrer den aktive profilen som Profil 1
%E_	%E0	Deaktiver "auto-retrain"
	%E1	Aktiver "auto-retrain"
+MS?		Viser de gjeldende innstillingene for valg av modulering
+MS=?		Viser en liste med alternativer som støttes ved valg av modulering
+MS=a,b,c,e,f		Velg modulering der: a =0, 1, 2, 3, 9, 10, 11, 12, 56, 64, 69; b =0-1; c =300-56000; d =300- 56000; e =0-1; og f =0-1. A, b, c, d, e, f standard= 12, 1, 300, 56000, 0, 0 . Parameter " a " oppgir den ønskede moduleringsprotokollen der: 0=V.21, 1=V.22, 2=V.22bis, 3=V.23, 9=V.32, 10=V.32bis, 11=V.34, 12=V.90,K56Flex,V.34.....,56=K 56Flex, V.90,V.34....., 64=Bell 103 og 69=Bell 212. Parameter " b " oppgir automodus-operasjoner der: 0=automodus deaktivert, 1=automodus aktivert med V.8/V.32 Annex A. Parameter " c " oppgir den laveste tilkoblingsoverføringshastigheten (300- 56000). Parameter " d " oppgir den høyeste tilkoblingshastigheten (300-56000); Parameter " e " oppgir Codec-typen (0= Law og 1=A-Law). Parameter " f " oppgir "robbed bit"-signalgjenkjenning (0=gjenkjenning deaktivert 1=gjenkjenning aktivert)

MNP/V.42/V.42bis/V.44-kommandoer

Kommando		Funksjon
%C_	%C0	Deaktiver MNP-klasse 5 og V.42bis datakomprimering
	%C1	Aktiver bare MNP-klasse 5 datakomprimering
	%C2	Aktiver bare V.42bis datakomprimering
	%C3	Aktiver MNP Klasse 5 og V.42bis datakomprimering
&Q_	&Q0	Bare direkte datalink (samme som \N1)
	&Q5	V.42 datalink med tilbakestillingsalternativer
	&Q6	Bare normal datalink (samme som \N0)
+DS44=0, 0		Deaktiver V.44

Kommando		Funksjon
+DS44=3, 0		Aktiver V.44
+DS44?		Gjeldende verdier
+DS44=?		Liste over verdier som støttes

Kommandoer for Faks-klasse 1

+FAE=n	Data/Faks Automatisk svar
+FCLASS=n	Tjenesteklasse
+FRH=n	Motta data med HDLC-ramme
+FRM=n	Motta data
+FRS=n	Motta uten lyd
+FTH=n	Overføre data med HDLC-ramme
+FTM=n	Overføre data
+FTS=n	Stopp overføring og vent

Kommandoer for Faks-klasse 2

+FCLASS=n	Tjenesteklasse.
+FAA=n	Tilpasset svar.
+FAXERR	Faks-feilverdi.
+FBOR	Fase C-databitrekkefølge.
+FBUF?	Bufferstørrelse (skrivebeskyttet).
+FCFR	Indiker bekreftelse for å motta.
+FCLASS=	Tjenesteklasse.
+FCON	Telefakstilkoblingssvar.
+FCIG	Definer identifikasjonen til spørrestasjonen.
+FCIG:	Rapporter identifikasjonen til spørrestasjonen.
+FCR	Potensiale til å motta.
+FCR=	Potensiale til å motta.
+FCSI:	Rapporter den oppkalte stasjons-IDen.
+FDCC=	Parametere for DCE-potensiale.
+FDCS:	Rapporter gjeldende sesjon.
+FDCS=	Gjeldende sesjonsresultater.
+FDIS:	Rapporter fjerntliggende potensiale.
+FDIS=	Gjeldende sesjonsparametere.
+FDR	Begynne eller fortsette fase C-mottak av data.
+FDT=	Dataoverføring.
+FDTC:	Rapporter potensialet til spørrestasjonen.
+FET:	Meldingssvar etter side.
+FET=N	Overfør sidetegnsetting.
+FHNG	Kall opp avslutning med status.
+FK	Sesjonsavslutning.
+FLID=	Lokal ID-streng.
+FLPL	Dokument til kontroll.
+FMDL?	Identifiser modell.
+FMFR?	Identifiser produsent.

+FPHCTO	Fase C-tidsutkobling.
+FPOLL	Markerer kontrollforespørsel.
+FPTS:	Sideoverføringsstatus.
+FPTS=	Sideoverføringsstatus.
+FREV?	Identifiser endring.
+FSPT	Aktiver kontroll.
+FTSI:	Rapporter IDen til overføringsstasjon.

Tale-kommandoer

#BDR	Velg overføringshastighet
#CID	Aktiver gjenkjenning av anroper-ID og rapportformat
#CLS	Velg Data, faks eller tale/lyd
#MDL?	Identifiser modell
#MFR?	Identifiser produsent
#REV?	Identifiser endringsnivå
#TL	Overføringsnivå på lydutgang
#VBQ?	Undersøk bufferstørrelse
#VBS	Biter per registrering (ADPCM eller PCM)
#VBT	Lydsignalklokke
#VCI?	Identifiser komprimeringsmetode
#VLS	Velg talelinje
#VRA	Klokke for utgått tid for tilbakeringing
#VRN	Klokke for ingen tilbakeringing
#VRX	Lydmottaksmodus
#VSDB	Stille slettingsjustering
#VSK	Innstilling for bufferunderstøttelse
#VSP	Stille taushetsovervåkingsperiode
#VSR	Samplingsfrekvensvalg
#VSS	Stille slettingsjustering
#VTD	Rapporteringspotensiale til DTMF-lydsignal
#VTM	Aktiver tidspunktmerkeplassing
#VTS	Generer lydsignaler
#VTX	Taleoverføringsmodus

NB: Til brukere i Sveits:

Hvis Swisscom-telefonlinjen ikke har Taxsignal slått AV, kan modemfunksjonen svekkes. Svakheten kan løses ved et filter med disse spesifikasjonene:

Telekom PTT SCR-BE
Taximpulssperrfilter-12kHz
PTT Art. 444.112.7
Bakom 93.0291.Z.N

Tillegg C. Merknader

Henvisninger i boken til IBMs produkter, programmer eller tjenester betyr ikke at IBM har til hensikt å gjøre dem tilgjengelige i alle land der IBM driver virksomhet. Du får opplysninger om hvilke produkter, tjenester og funksjoner som er tilgjengelige i Norge, ved å kontakte din IBM-forhandler eller IBM-representant. Henvisninger til IBMs produkter, programmer eller tjenester betyr heller ikke at det bare er de som kan benyttes. Andre produkter, programmer eller tjenester som har tilsvarende funksjoner, kan brukes i stedet, forutsatt at de ikke gjør inngrep i noen av IBMs patent- eller opphavsrettigheter eller andre lovbeskyttede rettigheter. Vurdering og verifisering ved bruk sammen med andre produkter, programmer eller tjenester enn de som uttrykkelig er angitt av IBM, er brukerens ansvar.

IBM kan ha patent på eller patentsøknader til behandling for de produktene som er omtalt i denne publikasjonen. At du har mottatt denne publikasjonen, innebærer ikke at du får lisensrettighet til disse produktene. Du kan sende spørsmål angående lisenser til

*Director of Commercial Relations - Europe
IBM Deutschland GmbH
Schönaicher Str. 220
D-7030 Böblingen
Tyskland*

INTERNATIONAL BUSINESS MACHINES CORPORATION LEVERER DENNE BOKEN I DEN STAND DEN BEFINNER SEG "AS IS" UTEN FORPLIKTELSER AV NOE SLAG, UTTRYKT ELLER UNDERFORSTÅTT, INKLUDERT GARANTIER VEDRØRENDE SALGBARHET ELLER ANVENDELSE FOR ET BESTEMT FORMÅL. Enkelte land tillater ikke begrensninger i lovbestemte rettigheter. I den grad dette er tilfellet, gjelder ikke ovenfornevnte begrensninger.

Denne boken kan inneholde tekniske unøyaktigheter eller typografiske feil. Opplysninger i denne boken kan bli endret. Slike endringer blir tatt med i nye utgaver av boken. IBM kan uten varsel endre produktene og/eller programmene som er beskrevet i denne boken.

IBM kan bruke og distribuere opplysninger du kommer med, på den måten selskapet anser som hensiktsmessig, uten noen forpliktelser overfor deg.

Eventuelle henvisninger til web-steder som ikke tilhører IBM, er bare til orientering og fungerer ikke på noen måte som støtte for disse web-stedene. Innholdet på disse web-stedene er ikke en del av dette IBM-produktet, og bruk av disse web-stedene skjer på eget ansvar.

Varemerker

Navnene nedenfor er varemerker for IBM Corporation i USA og/eller andre land.

IBM
NetVista
Wake on LAN
PS/2

Intel, Celeron, NetBurst og Pentium er varemerker for Intel Corporation i USA og/eller andre land.

Microsoft, Windows og Windows NT er varemerker for Microsoft Corporation i USA og/eller andre land.

Andre navn kan være varemerker for andre selskaper.

Stikkordregister

A

Access IBM vii

B

batteri 17
BIOS-innstillinger 21
bruke
 IBM Setup Utility 21
 passord 22
 sikkerhetsprofiler for enheter 23
bytte batteri 17

D

DDR-minne (Double Data Rate) 13
deksel
 fjerne 9
 lås 17
 sette på plass 19
DIMM-moduler 13

E

eksternt tilleggsutstyr 7
Ethernet 2

F

finne komponenter 10
fjerne dekselet 9
fjerne stasjoner 11
funksjoner 1

G

gjenopprette etter en POST/BIOS-oppdateringsfeil 26

I

IBM Setup Utility 21
informasjonsressurser vii
inn/ut-funksjoner (I/U) 2
installere tilleggsutstyr
 interne stasjoner 15
 kabellås 17
 kort 14
 minne 13
 stasjoner 11
interne stasjoner 2

K

kabellås 17
kabler, tilkoble 19
kommandoer
 Faks-klasse 1 32

kommandoer (*fortsettelse*)

 Faks-klasse 2 32
 Grunnleggende AT 27
 MNP/V.42/V.42bis/V.44 30
 Tale 33
 Utvidet AT 29
komponenter, interne 10, 11
kontakter
 bak 8
 forside 7
kort
 installere 14
 PCI (Peripheral Component Interconnect) 4
 spor 14

L

lydsystem 2

M

mikroprosessor 1
minne 1
minne, installere 13
modem
 Faks-klasse 1-kommandoer 32
 Faks-klasse 2-kommandoer 32
 Grunnleggende AT-kommandoer 27
 MNP/V.42/V.42bis/V.44-kommandoer 30
 Tale-kommandoer 33
 Utvidede AT-kommandoer 29

O

omgivelser 5
oppdatere POST/BIOS 25
oppstartingssekvens 23

P

passord
 definere, endre, slette 22
 mistet eller glemt 18
 slette 18
PCI-kort 14
POST/BIOS 25
programvare 3

S

sette på plass dekselet 19
sikkerhet
 funksjoner 3
 kabellås 17
 profile for enhet 23
sikkerhetsinformasjon v
skjermssystem 2
spesifikasjoner 5

- stasjoner
 - CD 15
 - DVD 15
 - installere 16
 - interne 15
 - magnetbånd 15
 - platelager 15
 - utskiftbare medier 15
- stasjoner, installere 11
- strøm
 - funksjoner 2
 - Støtte for ACPI (grensesnitt for automatisk konfigurering og strømstyring) 3
 - Støtte for avansert styring av strømtilførsel (APM) 3
- styreprogrammer 8
- støynivå 5
- systemadministrasjon 2
- systembord
 - identifisere deler 12
 - komponenter, tilgang 11
 - kontakter 12
 - minne 4, 13
 - plassering 12

T

- tilkoblingskort 14
- tilleggsutstyr 4
 - eksternt 4
 - internt 4
 - tilgjengelig 4

U

- utbyggingskort 2

V

- verktøy 6



Delenummer: 59P7551

(1P) P/N: 59P7551

