

IBM Network Station



Klargøring af IBM Network Station- hardware - Type 8364 (model Exx og Txx), juli 1999

Du kan se eller udskrive de seneste opdateringer på <http://www.ibm.com/nc/pubs>

IBM Network Station



Klargøring af IBM Network Station- hardware - Type 8364 (model Exx og Txx), juli 1999

Du kan se eller udskrive de seneste opdateringer på <http://www.ibm.com/nc/pubs>

Bemærk

Før du bruger disse oplysninger og det produkt, de omhandler, skal du læse oplysningerne i "Bemærkninger om sikkerhed og miljø" på side v og "Bemærkninger" på side 23.

Anden udgave (juli 1999)

Denne bog er en oversættelse af *Setting Up IBM Network Station Hardware - Type 8364 (Models Exx, Txx)* (SA41-0046-01).

Bogen kan indeholde henvisninger til eller oplysninger om IBM-produkter (maskiner eller programmer), -programmering eller -ydelser, som ikke er introduceret i Danmark. Sådanne henvisninger eller oplysninger betyder ikke nødvendigvis, at IBM på et senere tidspunkt vil introducere det pågældende i Danmark.

Henvisning til IBM-produkter, -licensprogrammer eller -serviceydelser betyder ikke, at kun IBM-produkter, -programmer eller -serviceydelser kan benyttes.

Tilsvarende produkter, programmer eller ydelser, som ikke krænker IBM's ejendomsret, kan bruges i stedet for IBM's produkter, programmer eller ydelser. Det er brugerens ansvar at vurdere og kontrollere, om andre produkter med undtagelse af produkter, der udtrykkeligt er angivet af IBM, kan bruges sammen med IBM's produkter.

Bogen kan indeholde tekniske unøjagtigheder. Hvis der er kommentarer til materialet, bedes disse sendt til IBM Danmark A/S, der forbeholder sig ret til at benytte oplysningerne.

IBM kan have patenter eller udestående patentansøgninger inden for det tekniske område, som denne bog dækker. De opnår ikke licens til disse patenter eller patentansøgninger ved at være i besiddelse af bogen.

Spørgsmål vedrørende licens skal stilles skriftligt til:

Director of Commercial Relations - Europe
IBM Deutschland GmbH
Schönaicher Strasse 220
D - 7030 Böblingen
Germany

© Copyright International Business Machines Corporation 1999.

All rights reserved.

© Copyright IBM Danmark A/S 1999.

Oversat af IBM SprogCenter.

Indholdsfortegnelse

Bemærkninger om sikkerhed og miljø	v
Sikkerhedsforskrifter mærket Fare!	v
Sikkerhedsforskrifter mærket Pas på!	vi
Håndtering af enheder, der er følsomme over for statisk elektricitet	vi
Om Klargøring af IBM Network Station-hardware - Type 8364 (model Exx og Txx)	vii
Hvem er denne manual beregnet for?	vii
Tilgængelige oplysninger på World Wide Web	vii
Beslægtede oplysninger	vii
Kommentarer	vii
Klargøring af hardware	1
Installation af batteri, hukommelse og ekstraudstyr	3
Identifikation af hardwareproblemer	7
Årsager til hardwareproblemer	7
Tillæg A. Bestilling af dele	11
Servicebevis	15
IBM's garanti for maskiner	15
Garantiens omfang	15
Service i garantiperioden	16
Produktstatus	16
Ansvarsbegrænsninger	17
Del 2 - Særlige vilkår for specifikke lande	19
ASIEN - STILLEHAVSOMRÅDET	19
AUSTRALIEN: IBM's garanti for maskiner:	19
KINA: Gældende lovgivning:	19
INDIEN: Ansvarsbegrænsninger:	19
NEW ZEALAND: IBM's garanti for maskiner:	19
EUROPA, MELLEMLØSTEN OG AFRIKA (EMEA)	19
Service i garantiperioden	19
NORDAMERIKA	21
CANADA: Service i garantiperioden:	21
USA: Service i garantiperioden:	22

Bemærkninger	23
Miljøvenlig produktion	23
Genbrug og bortskaffelse af materialer	23
Varemærker	23
Elektrisk udstråling	24
Erklæring vedr. overholdelse af EU-krav	24

Bemærkninger om sikkerhed og miljø

Sikkerhedsforskrifter indeholder oplysninger om forsvarlig brug af den tynde IBM Network Station-klient. Sikkerhedsforskrifterne kan være mærket Fare!, Pas på! eller Forsigtig!.

Sikkerhedsforskrifter mærket Fare!

De følgende Sikkerhedsforskrifter mærket Fare! (DANGER) advarer om forhold, der kan være livsfarlige eller forårsage alvorlige ulykker. Sikkerhedsforskrifterne gælder bogen igennem.

Fare!

Kabler til skærmterminaler, printere, telefoner eller overspændingsafledere til kommunikationsudstyr må ikke monteres eller afmonteres i tordenvejr. (RSFTD003)

Fare!

Du kan få elektrisk stød, hvis du rører ved to overflader med forskellig spænding samtidig. Brug derfor kun én hånd, når du skal forbinde eller afmontere signalkabler. (RSFTD004)

Fare!

En forkert forbundet stikkontakt kan give livsfarlig elektrisk spænding på metaldele i systemet eller på enheder, der er tilsluttet systemet. Det er kundens ansvar at sikre, at stikkontakten er korrekt forbundet til jord. (RSFTD201)

Fare!

Undgå elektrisk stød, når systemet skal installeres: Kontrollér, at alle enhedernes netledninger er taget ud af stikkontakterne, før signalkablerne tilsluttes. (RSFTD202)

Fare!

Undgå elektrisk stød, når en enhed skal tilsluttes systemet: Hvis det er muligt, skal alle netledninger fra det eksisterende system afmonteres, før signalkablerne tilsluttes den nye enhed. (RSFTD205)

Fare!

Undgå elektrisk stød: Tag netledningen ud af stikkontakten, før IBM Network Station-logikenheden åbnes. (RSFTD215)

Fare!

Brug kun strømforsyningsenheder, der er godkendt af IBM. Det mindsker risikoen for elektrisk stød. (RSFTD216)

Sikkerhedsforskrifter mærket Pas på!

Sikkerhedsforskrifter mærket Pas på! (CAUTION) advarer om forhold, der kan være farlige.

Pas på!

Batteriet er et litiumbatteri. Batteriet må ikke brændes eller genoplades, da det kan forårsage eksplosion. Udskift kun batteriet med ét af samme fabrikat og type, der er godkendt af IBM. Batteriet skal genbruges eller kasseres i overensstemmelse med gældende miljøbestemmelser. (RSFTC227)

Håndtering af enheder, der er følsomme over for statisk elektricitet

Når du håndterer computerkomponenter, skal du tage følgende forholdsregler for at undgå beskadigelse på grund af statisk elektricitet:

- Åbn *ikke* den antistatiske beskyttelsesemballage, før du er klar til at installere indholdet.
- Begræns dine bevægelser, så der ikke opbygges statisk elektricitet omkring dig.
- Håndtér altid komponenter forsigtigt, og rør aldrig ved udækkede kredsløb.
- Sørg for, at ingen andre rører ved komponenter.
- Placér komponenterne på beskyttelsesemballagen, når du installerer eller fjerner hardware.
- Læg ikke komponenter på en metaloverflade.

Om Klargøring af IBM Network Station-hardware - Type 8364 (model Exx og Txx)

Hvem er denne manual beregnet for?

Oplysningerne i manualen giver vejledning i at opgradere og udskifte dele i den tynde IBM Network Station-klient (i det følgende kaldt Network Station-netværksstation eller netværksstation).

Tilgængelige oplysninger på World Wide Web

- **Oplysninger om Network Station på World Wide Web:** Du kan få vist den seneste version af disse oplysninger på engelsk på World Wide Web på følgende URL-adresse:

<http://www.ibm.com/nc/pubs>

Det er den samme adresse, der står på forsiden af dette dokument.

- **CompactFlash-kort:** Du kan få vist oplysninger om kompatible CompactFlash-kort på World Wide Web på følgende URL-adresse:

<http://www.ibm.com/nc>

Vælg linket "Accessories and Upgrades", og vælg derefter "Attachments".

Beslægtede oplysninger

Der er flere oplysninger om tilslutning af Network Station-hardware til servere og generelle krav i den dokumentation, der er leveret sammen med serverprogrammerne.

Du kan få udførlige oplysninger om tekniske specifikationer og problemanalyse i forbindelse med Network Station-hardware i bogen *IBM Network Station Service Information - Type 8364 (Models Exx, and Txx)*, SY44-0073.

Kommentarer

Du er velkommen til at sende os de kommentarer, du eventuelt måtte have til denne eller andre bøger fra IBM. Du har følgende muligheder:

- Du kan sende dine kommentarer til IBM Danmark A/S eller give dem til din IBM-salgskonsulent, der vil sørge for, at oplysninger kommer til den rette destination.
- Du kan faxe dine kommentarer på engelsk til følgende nummer i USA:
 - 1-507-253-5192
- Du kan også sende dine kommentarer elektronisk via:
 - IBMAIL, til IBMAIL(USIB56RZ)
 - RCHCLERK@us.ibm.com

Husk at oplyse følgende:

- Bogens titel og formnummer. Hvis det er en oversat bog, skal du også medtage US-formnummeret. Dette finder du på titelbladets bagside.
- Sidenummer eller emne.

Klargøring af hardware

Udpakning af hardware

Pak udstyret ud. Kontakt forhandleren eller IBM, hvis en af følgende standardelementer ikke er med i pakken:

- 1 Network Station
- 2 Grundplade
- 3 Mus
- 4 Tastatur
- 5 Strømforsyningskabel

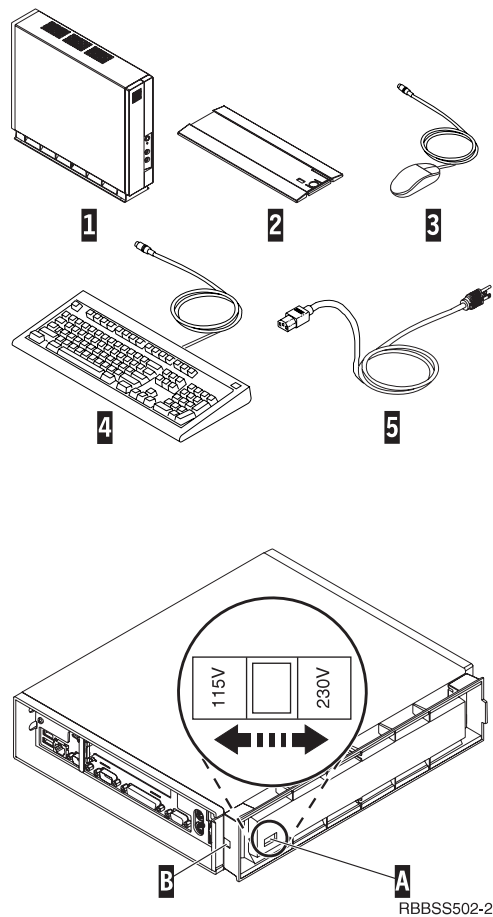
Indstilling af spænding

Bemærk: Det kan medføre skader på Network Station-netværksstationen, hvis der vælges en forkert spænding.

1. Find spændingsvælgerkontakten **A** under Network Station-netværksstationen.
2. Brug en pen eller lignende til at indstille kontakten **A** korrekt efter spændingsforholdene (se "Indstilling af spænding" i Tabel 3 på side 12).

Installation af udstyr

- Hvis du skal installere mere hukommelse eller ekstraudstyr, skal du se "Installation af batteri, hukommelse og ekstraudstyr" på side 3, før du fortsætter med klargøringen.
- Hvis du har et fastgørelseskabel og vil begrænse adgangen til Network Station-logikenheden, skal du føre kablet gennem hullet **B**.
- Hvis du vil placere netværksstationen lodret, skal du se Installation af grundplade på side 2.
- Fortsæt med Tilslutning af hardware på side 2, hvis du vil have oplysninger om vandret placering af netværksstationen.



Installation af grundplade

Skub grundpladen **B** ind på udskæringen nederst på netværksstationen **A**, indtil den går på plads.

Tilslutning af hardware

Læs "Bemærkninger om sikkerhed og miljø" på side v, før du fortsætter.

1. Tilslut følgende enheder til de relevante porte:

- 1** USB-enheder
- 2** Netværkskabel
- 3** Seriel enhed 2
- 4** Seriel enhed 1
- 5** Parallele enheder
- 6** Skærm
- 7** Mus
- 8** Tastatur
- 13** Hovedtelefon
- 14** Mikrofon

2. Stram alle enhedernes kabelforbindelser.

3. Tilslut Network Station-strømforsyningskablet til stikket **10**.

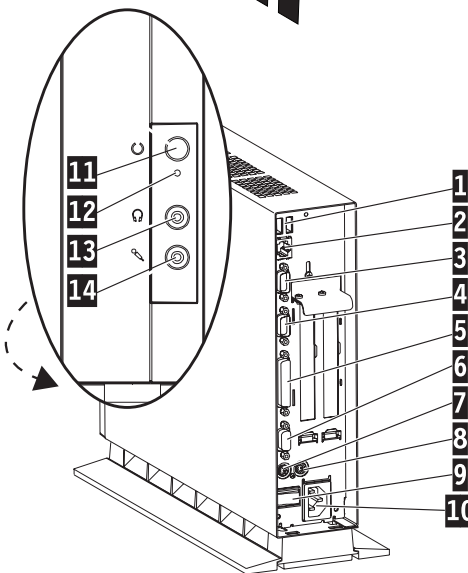
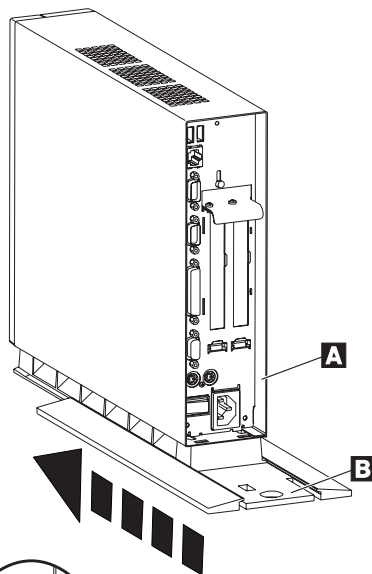
4. Tilslut alle strømforsyningskabler til korrekt jordforbundede stikkontakter.

5. Slut strøm til Network Station ved at trykke på kontakten **9**, så den er i positionen "On".

Bemærkninger:

- a. Den hvide afbryderknop **11** bruges til at starte eller slukke netværksstationen.
 - b. Systemlampen **12** skifter farve fra gul til grøn. Se "Identifikation af hardwareproblemer" på side 7, hvis det ikke er tilfældet.
6. Vælg det relevante styresystem for serveren på den menu, der vises på skærmen. Dokumentationen til serverprogrammerne indeholder flere oplysninger om, hvordan du vælger det korrekte styresystem for netværket.

Bemærk: Hvis Network Station-netværksstationen ikke er i stand til at modtage styresystemkoden fra serveren, skal du kontakte netværksadministratoren.



RBBS503-4

Installation af batteri, hukommelse og ekstraudstyr

Fjernelse af logikenhed for at installere udstyr

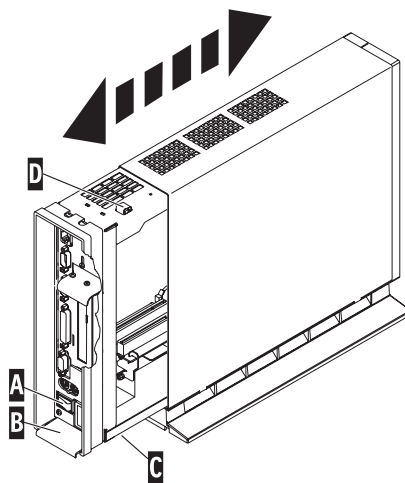
Læs Bemærkninger om sikkerhed og miljø og "Håndtering af enheder, der er følsomme over for statisk elektricitet" på side vi, før du fortsætter.

1. Afbryd strømmen til netværksstationen ved trykke på kontakten **A**.
2. Træk alle kabler ud af netværksstationen.
3. Hold fast om dækslet til netværksstationen, løft holderen **B**, og træk logikenheden **C** ud.
4. Læg forsigtigt logikenheden ned, så komponenterne inden i vender opad. Du er nu klar til at udføre installationstrinene i dette kapitel.
5. Saml Network Station-netværksstationen igen, når du er færdig med at installere komponenter i logikenheden.

Saml Network Station igen

Læs Bemærkninger om sikkerhed og miljø og "Håndtering af enheder, der er følsomme over for statisk elektricitet" på side vi, før du fortsætter.

1. Saml netværksstationen igen ved forsigtigt at skubbe logikenheden **C** ind i dækslet, mens du trykker på stopknappen **D**.
2. Skub logikenheden helt ind i dækslet, indtil vippelåsen **B** går på plads.
3. Udfør trin 1 til 5 i vejledningen Tilslutning af hardware på side 2.



RBBSS500-5

Installation af CompactFlash-kort

Læs "Sikkerhedsforskrifter mærket Pas på!" på side vi, Fjernelse af logikenhed for at installere udstyr på side 3 og CompactFlash-kort på side vii, før du fortsætter.

1. Ret furerne på siden af CompactFlash-kortet **A** ind efter indersiden på stikket **B**.
2. Installér CompactFlash-kortet **A** i stikket **B**.

Bemærk: Kortet skal skubbes forsigtigt ind i stikket, ellers kan det medføre beskadigelse på både netværksstationen og CompactFlash-kortet.

3. Se Saml Network Station igen på side 3.

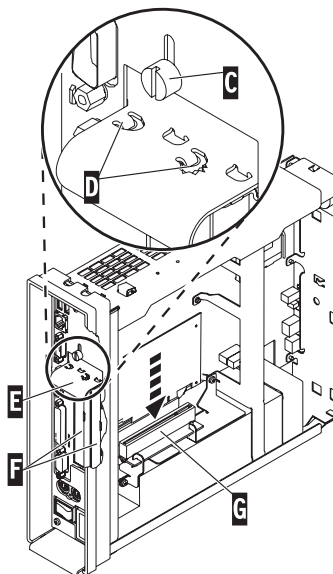
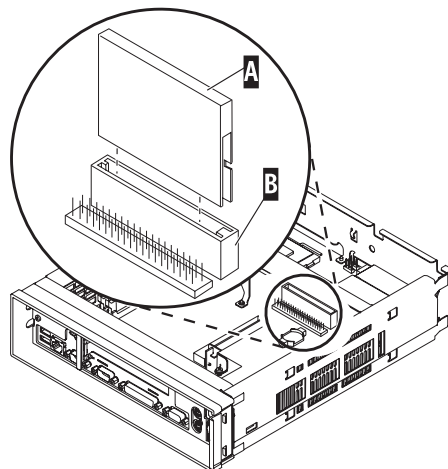
Installation af PCI-kort

Færdiggør proceduren Fjernelse af logikenhed for at installere udstyr på side 3, før du udfører følgende PCI-procedure (Peripheral Component Interconnect).

1. Løsn skruen **C**, og skub pladen **E** opad.
2. Fjern PCI-portdækslerne **F**.
3. Installér PCI-kortet i porten og i PCI-soklen **G**.

Bemærk: Hvis du sætter det første PCI-kort i den sokkel, der er placeret tættest på logikkortet, er det nemmere at installere endnu et PCI-kort senere hen.

4. Installér PCI-portdæksler over de tomme porte.
5. Skub pladen **E** ned, indtil tapperne **D** går i spænd med PCI-portdækslerne **F**.
6. Stram skruen **C**,
7. Se Saml Network Station igen på side 3.



RBBSS501-5

Installation af hukommelse

Udfør proceduren Fjernelse af logikenhed for at installere udstyr på side 3, før du udfører nedenstående DIMM-procedurer (Dual Inline Memory Module).

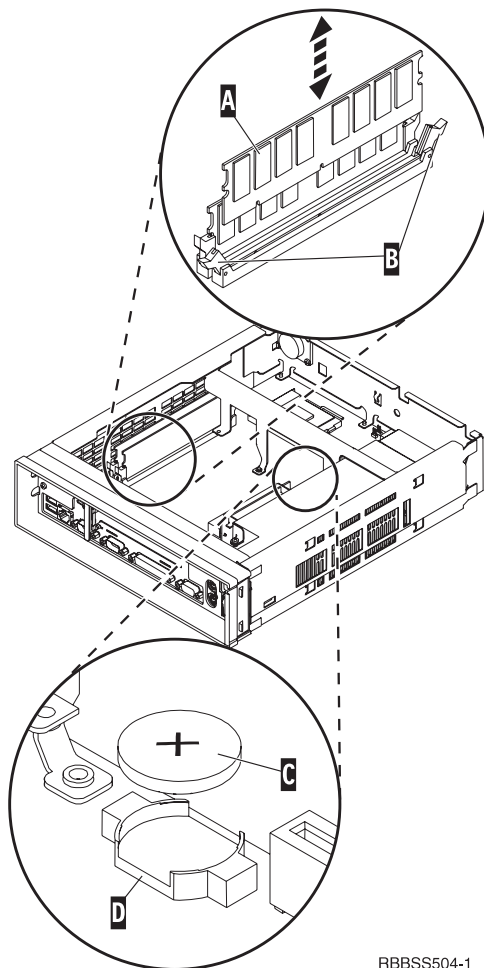
1. Fjern et DIMM-modul fra logikenheden ved at trykke de to tapper **B** på hver side af modulet **A** ned.
2. Installér et DIMM-modul i logikenheden ved at rette hakkene nederst på DIMM-modulet **A** ind med indhakkene på hukommelsessoklen.
3. Tryk hårdt midt på DIMM-modulet **A**, indtil tapperne **B** på hukommelsessoklen springer op.
4. Se Saml Network Station igen på side 3.

Udskiftning af litiumbatteri

Læs "Sikkerhedsforskrifter mærket Pas på!" på side vi, og se Fjernelse af logikenhed for at installere udstyr på side 3, før du fortsætter.

1. Fjern batteriet ved at placere tommelfingeren på batteriet **E** og løfte det op med pegefingeren.
2. Batteriet skal kasseres i overensstemmelse med gældende miljøbestemmelser.
3. Placér det nye batteri i holderen **D**, så plus-tegnet "+" på batteriet vender opad.
4. Se Saml Network Station igen på side 3.

Bemærk: Hvis du modtager en fejlmeddelelse, efter du har udført proceduren, skal du se "Identifikation af hardwareproblemer" på side 7.



RBBSS504-1

Identifikation af hardwareproblemer

Brug oplysningerne i dette kapitel til at identificere hardwareproblemer. Du kan få flere, udførlige oplysninger om problemanalyse i bogen *IBM Network Station Service Information - Type 8364 (Models Exx and Txx)*, SY44-0073.

Bemærk: Du skal udføre følgende trin for at få Network Station-hardwaren til at fungere korrekt, når der skal være forbindelse til en netværksserver:

- Konfigurér netværksserveren til Network Station-netværksstationen.
- Installér og konfigurér de relevante serverprogrammer på netværksserveren.
- Konfigurér Network Station-hardwaren til programmerne på netværksserveren.

Hvis der er et hardwareproblem, du ikke kan løse, kan du få service ved at kontakte IBM. Når du kontakter IBM, skal du opgive maskintype, model og serienummer.

Hvis du vil have flere oplysninger om, hvordan du bestiller og returnerer dele til IBM, skal du se Tillæg A, "Bestilling af dele" på side 11.

Årsager til hardwareproblemer

Følg nedenstående trin for at bestemme årsagen til problemer med Network Station:

- ___ 1. Registrér alle problemindikatorer, f.eks. systemlamper, bipsekvenser, fejlkoder eller -meddelelser og en beskrivelse af problemet.
- ___ 2. Find symptomerne på problemet i Tabel 1 på side 8, og følg de instruktioner, der er beskrevet.
- ___ 3. Hvis en instruktion angiver, at du skal udskifte en Network Station-del, kan du finde den i Tabel 2 på side 11, og bestille den hos IBM eller forhandleren.
- ___ 4. Hvis der er knyttet en garanti eller vedligeholdelsesaftale til Network Station-netværksstationen kan du kontakte IBM Service for at modtage dele. "Servicebevis" på side 15 indeholder flere oplysninger.
- ___ 5. Hvis du skal udskifte dele til Network Station eller skal opgradere hardware, skal du se "Installation af batteri, hukommelse og ekstraudstyr" på side 3.

Tabel 1 (Side 1 af 2). Problemløsning

Symptom	Handling
Biplyde	
<p>Hvis Network Station-netværksstationen ikke fungerer korrekt, og der lyder en række biplyde, er der opstået en fejl. Bipsekvenser består af korte biplyde efterfulgt af lange biplyde og korte pauser.</p> <p>Ved at udføre nedenstående trin sikrer du, at biplydene ikke skyldes et banalt problem, som nemt kan udbedres. Se <i>IBM Network Station Service Information - Type 8364 (Models Exx, and Txx)</i> (SY44-0073), eller kontakt en servicetekniker, hvis problemet ikke kan løses ved at følge trinene.</p>	
<p>Der lyder en række biplyde.</p>	<ul style="list-style-type: none"> • Kontrollér, at alle DIMM-moduler (Dual Inline Memory Module) sidder helt fast i soklerne inde i logikenheden. • Kontrollér, at netværkskablet er tilsluttet til netværksstikket i Network Station-netværksstationen. • Kontrollér, at kabelstikkene fra alle enheder, f.eks. mus og tastatur, er sat i de korrekte porte (se Tilslutning af hardware på side 2). • Kontrollér, at skærm-, tastatur- og musekablerne er strammet korrekt, og at alle netledningerne er tilsluttet i korrekt jordforbundede stikkontakter. • Tænd for skærmen og netværksstationen igen.
Lampeindikatorer	
<p>Hvis Network Station-netværksstationen ikke fungerer korrekt, og systemlampen har en anden farve end grøn, er der opstået en fejl. Systemlampen kan indikere hardwareproblemer på følgende tre måder:</p> <ul style="list-style-type: none"> • Lampen blinker med grøn farve. • Lampen blinker med gul farve. • Lampen har konstant gul farve. <p>Bemærk: Systemlampen til Network Station blinker og skifter farve fra gul til grøn under en normal systemstart.</p> <p>Hvis systemlampen slet ikke ikke lyser, angiver det også, at der er opstået et problem med hardwaren.</p> <p>Ved at udføre nedenstående trin sikrer du, at eventuelle lampeindikatorer ikke skyldes et banalt problem, som nemt kan udbedres. Se <i>IBM Network Station Service Information - Type 8364 (Models Exx, and Txx)</i> (SY44-0073), eller kontakt en servicetekniker, hvis problemet ikke kan løses ved at følge trinene.</p>	
<p>Systemlampen virker ikke.</p>	<ul style="list-style-type: none"> • Kontrollér, at strømkontakten bag på netværksstationen er slået til, og at strømforsyningskablet er sat i en stikkontakt, der virker. • Tænd igen for Network Station-netværksstationen ved at trykke på den hvide afbryderkontakt.
<p>Systemlampen lyser eller blinker gult.</p>	<ul style="list-style-type: none"> • Sluk og tænd igen for netværksstationen ved at trykke på den hvide afbryderkontakt.

Tabel 1 (Side 2 af 2). Problemløsning

Symptom	Handling
Fejlkode og meddelelser	
<p>Hvis Network Station-netværksstationen ikke fungerer korrekt, og der vises en kode eller fejlmeddelelse på skærmen, er der opstået en fejl. Fejlkode og meddelelser kan vises forskellige steder på skærbilledet, afhængigt af hvor fejlen stammer fra. Det er vigtigt, at du både registrerer placeringen og indholdet af de fejlkode eller meddelelser, du får vist. Prøv at bestemme årsagen til problemet og en løsning ud fra beskrivelsen i meddelelseteksten.</p> <p>Hvis problemet fortsætter skal du se <i>IBM Network Station Service Information - Type 8364 (Models Exx, and Txx)</i> (SY44-0073), eller kontakte netværksadministratoren, forhandleren eller IBM.</p>	
<p>Der vises en fejlkode eller meddelelse.</p>	<ul style="list-style-type: none"> • Registrér alle fejlmeddelelser, bipsekvenser eller systemlamper og en beskrivelse af problemet. • Udfør den eller de handlinger, der er angivet i fejlmeddelelsen. • Kontakt netværksadministratoren.

Tillæg A. Bestilling af dele

Du kan bestille udskiftningsdele fra IBM til Network Station-netværksstationen. Kontakt IBM eller forhandleren for at bestille dele, uanset om de er dækket af garantien eller ej. IBM yder service i garantiperioden uden at kræve betaling for reservedele, som udelukkende leveres i bytte for gamle. Hvis det viser sig at være nødvendigt at udskifte logikenheden, kan du få oplysninger om, hvordan du returnerer den gamle enhed ved at kontakte IBM eller forhandleren.

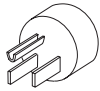




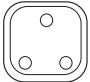








Brug tabellen nedenfor for at få oplysninger om dele.

<i>Tabel 2 (Side 1 af 2). Dele til Network Station - Type 8364</i>		
Beskrivelse	Land	Part-nummer
Logikenhed og tilhørende dele		
Logikenhed til model Exx (Ethernet-skuffe)	Alle lande	41L5339
Logikenhed til model Txx (Token Ring-skuffe)	Alle lande	41L5392
Dæksel til Network Station (koplet dækselsæt)	Alle lande	41L4965
Bundplade (støttefod)	Alle lande	41L4981
Litiumbatteri (3 volt)	Alle lande	33F8354
Netværkskabler		
TTP RJ-45-stiks STP-kabel til tilslutning til 9-bens D-stik	Alle lande	60G1066
TTP RJ-45-stik STP-kabel (Shielded Twisted Pair) til tilslutning til IBM Cabling System-stik	Alle lande	60G1063
TTP RJ-45-stikadapter til tilslutning til IBM Cabling System	Alle lande	73G8315
TTP RJ-45-stikadapter til tilslutning til 9-bens D-stik	Alle lande	73G8320
Hukommelse		
Bemærk: Hukommelse til denne Network Station-netværksstation kan være 168-bens, 3.3 V, guldtop, ikke-buffer, ikke-paritet og 100 MHz SDRAM DIMM.		
Hukommelse (32 MB SDRAM DIMM)	Alle lande	01K1146
Hukommelse (64 MB SDRAM DIMM)	Alle lande	01K1147
Hukommelse (128 MB SDRAM DIMM)	Alle lande	01K1148
Mus		
Mus (to knapper)	Alle lande	76H0889

<i>Tabel 2 (Side 2 af 2). Dele til Network Station - Type 8364</i>		
Tastatur		
Tastatur	Belgisk engelsk	37L0857
Tastatur	Brasiliansk portugisisk	07L9450
Tastatur	Fransk canadisk	37L0852
Tastatur	Dansk	37L0860
Tastatur	Hollandsk	37L0861
Tastatur	Fransk	37L0862
Tastatur	Finsk	37L0877
Tastatur	Tysk	37L0863
Tastatur	Italiensk	37L0868
Tastatur	Latinamerika (spansk)	37L0853
Tastatur	Norsk	37L0869
Tastatur	Spansk	37L0876
Tastatur	Svensk	37L0877
Tastatur	Schweizisk (fransk og tysk)	37L0878
Tastatur	Britisk engelsk	37L0881
Tastatur	Amerikansk engelsk ISO9995	37L0883
Tastatur	Amerikansk engelsk	37L0851

<i>Tabel 3 (Side 1 af 2). Aftagelige strømforsyningskabler</i>				
Aftagelige strømforsyningskabler				
Stik	Strømuttag	Land	Spænding	Part-nummer
		Argentina, Australien, New Zealand	230V	13F9940
		Abu Dhabi, Belgien, Bulgarien, Botswana, Egypten Finland, Frankrig, Grækenland, Holland, Indonesien, Island, Jugoslavien, Libanon, Luxembourg, Norge, Portugal, Saudi Arabien, Spanien, Sudan, Sverige, Sydkorea, Tyrkiet, Tyskland, Østrig	230V	13F9979
		Bahamas, Barbados, Bolivia, Brasilien, Canada, Co- sta Rica, den Dominikanske Republik, El Salvador, Ecuador, Filippinerne, Guatemala, Guyana, Haiti, Honduras, Jamaica, Japan, Hollandske Antiller, Pa- nama, Peru, Taiwan, Thailand, Trinidad, Tobago, USA (undtaget Chicago), Venezuela	115V	1838574

Tabel 3 (Side 2 af 2). Aftagelige strømforsyningskabler

		Bahamas, Barbados, Bermuda, Bolivia, Brasilien, Canada, Cayman Islands, Columbia, Costa Rica, Den Dominikanske Republik, Ecuador, El Salvador, Filipinerne, Guatemala, Guyana, Haiti, Hollandske Antiller, Honduras, Jamaica, Japan, Mexico, Nicaragua, Panama, Peru, Puerto Rico, Saudi Arabien, Surinam, Sydkorea, Taiwan, Trinidad, USA	115V	6952301
		Bahrain, Bermuda, Brunei, Dubai, Kanal-øerne, Kina, Cypren, Ghana, Hong Kong, Indien, Irak, Irland, Jordan, Kenya, Kuwait, Malawi, Malaysia, Nigeria, Oman, Qatar, Singapore, Storbritannien, Tanzania, Uganda, Zambia	230V	14F0033
		Bangladesh, Burma, Pakistan, Sri Lanka, Sydafrika	230V	14F0015
		Danmark	230V	13F9997
		Israel	230V	14F0087
		Chile, Etiopien, Italien	230V	14F0069
		Liechtenstein, Schweiz	230V	14F0051

Servicebevis

*Dette Servicebevis omfatter Del 1 - Standardvilkår og Del 2 - Særlige vilkår for specifikke lande. **Vilkårene i Del 2 erstatter eller ændrer vilkårene i Del 1.** Servicebeviset gælder kun for Maskiner, De har anskaffet til eget brug fra IBM eller en forhandler og ikke med henblik på videresalg. "Maskine" betyder en IBM-maskine, dens funktioner, ombygninger, opgraderinger, elementer eller tilbehør, eller kombinationer heraf. "Maskine" omfat-*

ter ikke eventuelle programmer, uanset om de er forud installeret på Maskinen eller installeret senere. Medmindre IBM angiver andet, er garantien i det følgende kun gældende i det land, hvor Maskinen er anskaffet. Vilkårene i dette Servicebevis begrænser ikke eventuelle forbrugerrettigheder, De måtte have i henhold til ufravigelige lovbestemmelser. Hvis De har spørgsmål, er De velkommen til at kontakte IBM eller forhandleren.

Maskine - IBM Network Station, Type 8364

Garantiperiode* - 3 år

IBM yder service i garantiperioden uden at kræve betaling for reservedele, som udelukkende leveres i bytte for gamle.

**Kontakt forhandleren for at få nærmere oplysninger om service i garantiperioden. Visse IBM-Maskiner er kvalificerede til service på installationsstedet i garantiperioden, afhængigt af det land hvor servicen ydes.*

IBM's garanti for maskiner

IBM indestår for, at Maskinen 1) er uden materialefejl og konstruktionsfejl og 2) overholder IBM's officielle specifikationer. Garantiperioden for en Maskine er en specificeret, afgrænset periode, der begynder på Maskinens Installationsdato. Installationsdatoen er den dato, der står anført på kvitteringen, medmindre IBM eller forhandleren meddeler noget andet.

I garantiperioden vil IBM eller forhandleren, hvis forhandleren er godkendt af IBM til at udføre service, reparere og udskifte Maskinen uden beregning i henhold til den type service, der gælder for Maskinen, og håndtere og installere de tekniske ændringer, der skal foretages på Maskinen.

Hvis en Maskine ikke fungerer i henhold til garantien i garantiperioden, og IBM eller forhandleren er ude af stand til at 1) få den til det eller 2) udskifte den med en anden Maskine med mindst samme funktionalitet, kan De returnere Maskinen og få det betalte beløb refundert. En erstatningsmaskine er ikke nødvendigvis ny, men vil være i god og funktionsdygtig stand.

Garantiens omfang

Garantien dækker ikke reparation eller udskiftning af en Maskine som følge af forkert brug, uheld, ændringer, uegnede fysiske omgivelser eller uegnet driftsmiljø, forkert vedligeholdelse udført af Dem selv eller fejl forårsaget af produkter, IBM ikke er ansvarlig for. Garantien bortfalder, hvis Maskinens eller individuelle komponenters identifikationskilte fjernes eller ændres.

IBM's forpligtelser er begrænset til det ovenfor anførte. IBM påtager sig ingen forpligtelser herudover uanset Deres forventninger vedrørende egnethed eller anvendelse. Ud over denne garanti har De muligvis andre rettigheder afhængigt af landets lovgivning. Visse landes lovgivning tillader ikke fraskrivelse eller begrænsninger vedrørende underforståede garantier. Ovennævnte fraskrivelse eller begrænsninger gælder derfor muligvis ikke Dem. I det tilfælde vil sådanne udtrykkelige eller underforståede garantier kun være gældende i garantiperioden. Der gælder ingen garantier efter den periode.

IBM indestår ikke for, at Maskinen vil fungere fejlfrit og uden driftstop.

Medmindre andet er anført, leverer IBM ikke-IBM-maskiner **UDEN NOGEN FORM FOR GARANTI.**

Enhver form for teknisk eller anden assistance, der ydes til en Maskine, der er omfattet af garantien, f.eks. assistance via telefon til spørgsmål af typen "hvordan kan man..." samt spørgsmål, der vedrører Maskinens konfi-

guration og installation, gives **UDEN NOGEN FORM FOR GARANTI**.

Service i garantiperioden

Når der skal ydes service i garantiperioden til en Maskine, skal De kontakte forhandleren eller IBM. De skal muligvis vise kvitteringen for Maskinen.

IBM eller forhandleren yder bestemte former for reparations- eller udskiftningsservice enten på Deres adresse eller på et servicecenter med det formål at holde eller bringe Maskinen i overensstemmelse med dens specifikationer. IBM eller forhandleren kan oplyse om, hvilke former for service der kan ydes på en Maskine, afhængigt af i hvilket land den er installeret. Det er op til IBM at afgøre, om en defekt Maskine skal repareres eller udskiftes.

Når service i garantiperioden indebærer udskiftning af en Maskine eller en maskindel, bliver denne IBM's eller forhandlerens ejendom, og den Maskine eller del, der installeres i stedet, bliver Deres ejendom. De indestår for, at alle fjernede dele er originale og uændrede. Maskinen eller delen, der installeres i stedet, er ikke nødvendigvis ny, men den vil være i god og funktionsdygtig stand og med mindst tilsvarende funktionalitet som den udskiftede Maskine eller del. Erstatningsmaskinen eller -delen overtager samme garantistatus, som den udskiftede Maskine eller del.

En funktion, konvertering eller opgradering, som IBM eller forhandleren udfører service på, skal være installeret på en Maskine, der 1) for visse Maskiners vedkommende er den designerede, serienummererede Maskine, og som 2) er på et teknisk opgraderingsniveau, der er kompatibelt med funktionen, konverteringen eller opgraderingen. Mange funktioner, konverteringer eller opgraderinger indebærer, at dele skal fjernes og returneres til IBM. Den del, som erstatter den fjernede del, overtager samme garantistatus som den fjernede del.

De er indforstået med at fjerne alle funktioner, dele, ekstraudstyr, ændringer og tilslutninger, der ikke er omfattet

af service i garantiperioden, inden IBM eller forhandleren udskifter en Maskine eller del.

De er også indforstået med:

1. At sørge for, at Maskinen ikke er omfattet af juridiske forpligtelser eller begrænsninger, der forhindrer, at den udskiftes.
2. At skaffe ejerens tilladelse til, at IBM eller forhandleren yder service på en Maskine, som De ikke ejer.
3. Når det er muligt, inden der ydes service,
 - a. At følge de fejlfindings-, problemanalyse- og serviceprocedurer, som IBM eller forhandleren stiller til rådighed.
 - b. At sikre alle programmer, data og andre værdier, som Maskinen indeholder.
 - c. At sørge for, at IBM eller forhandleren har tilstrækkelig, fri og sikker adgang til Deres faciliteter til at kunne opfylde deres forpligtelser.
 - d. At informere IBM eller forhandleren om en eventuel ændring af Maskinens fysiske placering.

IBM er ansvarlig for tab eller beskadigelse af Deres Maskine, mens denne er 1) i IBM's besiddelse eller 2) under transport for IBM's regning.

IBM eller forhandleren er under ingen omstændigheder ansvarlig for eventuelt fortroligt, privat eller personligt materiale, der måtte ligge på en Maskine, De returnerer til IBM eller forhandleren. De bør derfor fjerne sådant materiale fra Maskinen, inden Maskinen returneres.

Produktstatus

Alle IBM-maskiner er fremstillet af nye dele eller nye og brugte dele. En Maskine er ikke i alle tilfælde ny, og den kan have været installeret tidligere. Uanset Maskinens komponentsammensætning er IBM's relevante garanti-forpligtelser gældende.

Ansvarsbegrænsninger

IBM's erstatningsansvar er, uanset ansvarsgrundlag, begrænset til at dække direkte tab eller skader vedrørende:

1. Personskade (herunder død) samt skade på fast ejendom og løsøre.
2. Anden direkte skade eller tab op til det største af følgende beløb: DKK 600.000,- eller betalingen for den Maskine, der udløser kravet (ved løbende betaling, f.eks. leje, er beløbsgrænsen et års betaling).

De anførte ansvarsbegrænsninger omfatter også IBM's underleverandører og forhandleren.

Ansvarsbegrænsningerne angiver det samlede ansvar for IBM, IBM's underleverandører og forhandleren.

IBM er i alle tilfælde uden ansvar for følgende: 1) erstatningskrav rejst mod Dem af tredjepart (bortset fra sådanne, som er nævnt under punkt 1 ovenfor), 2) tab eller skade på Deres registre eller data eller 3) driftstab, tabt avance og andre indirekte tab eller følgeskader, selv om IBM, IBM's underleverandører eller forhandleren er blevet gjort bekendt med muligheden for sådanne tab. Visse landes lovgivning tillader ikke ansvarsfraskrivelse for indirekte tab eller følgeskader. Ovenfor nævnte ansvarsbegrænsninger gælder derfor muligvis ikke Dem.

Del 2 - Særlige vilkår for specifikke lande

ASIEN - STILLEHAVSOMRÅDET

AUSTRALIEN: IBM's garanti for maskiner:

Følgende tilføjes i dette Afsnit:

De i dette afsnit nævnte garantier supplerer eventuelle rettigheder, De måtte have under "Trade Practices Act 1974" eller anden lovgivning, og er kun omfattet af de begrænsninger, der er tilladt ifølge gældende lov.

Garantiens omfang: Følgende erstatter første og andet punktum i dette Afsnit:

Garantien dækker ikke reparation eller udskiftning af en Maskine som følge af forkert brug, uheld, ændringer, uegnede fysiske omgivelser eller uegnet driftsmiljø, drift i andre miljøer end det Specificerede Driftsmiljø, forkert vedligeholdelse udført af Dem selv eller fejl forårsaget af produkter, IBM ikke er ansvarlig for.

Ansvarsbegrænsninger: Følgende tilføjes i dette Afsnit:

Hvis IBM er skyldig i misligholdelse af en bestemmelse eller garanti, der kan udledes af "Trade Practices Act 1974", er IBM's ansvar begrænset til reparation eller erstatning af varen eller levering af en tilsvarende vare. Hvor denne bestemmelse eller garanti vedrører retten til at sælge, eller til faktisk besiddelse eller egentlig ejendomsret, eller varen er af en art, der normalt anskaffes til personlig brug eller forbrug i hjemmet, bortfalder begrænsningerne i denne bestemmelse.

KINA: Gældende lovgivning:

Følgende tilføjes i dette Servicebevis:

Dette Servicebevis er reguleret af lovgivningen i New York.

INDIEN: Ansvarsbegrænsninger:

Følgende erstatter punkt 1 og 2 i dette Afsnit:

1. 1. Erstatningsansvar for personskade (herunder død) samt skade på fast ejendom og løsøre er

begrænset til den faktiske skade forvoldt ved IBM's forsømmelser.

2. 2. Anden form for faktisk skade som følge af IBM's manglende opfyldelse i henhold til eller på anden måde forbundet med den genstand, dette Servicebevis gælder, op til det beløb, De har betalt for den enkelte Maskine, der er årsagen til erstatningskravet.

NEW ZEALAND: IBM's garanti for maskiner:

Følgende tilføjes i dette Afsnit:

De i denne paragraf nævnte garantier supplerer eventuelle rettigheder, De måtte have under Consumer Guarantees Act 1993 eller anden lovgivning, der ikke kan fraviges. "Consumer Guarantees Act 1993" finder ikke anvendelse for såvidt angår varer, leveret af IBM, hvis disse varer er anskaffet i forretningsøjemed som defineret i ovennævnte lov.

Ansvarsbegrænsninger: Følgende tilføjes i dette Afsnit:

Hvis en Maskine ikke er anskaffet i forretningsøjemed som defineret i "Consumer Guarantees Act 1993", er begrænsningerne i dette Afsnit underlagt begrænsningerne i ovennævnte lov.

EUROPA, MELLEØSTEN OG AFRIKA (EMEA)

Vilkårene i det følgende er gældende i samtlige EMEA-lande.

Vilkårene i dette Servicebevis gælder for Maskiner, der er købt hos en IBM-forhandler. Hvis Maskinen er købt hos IBM, har vilkårene i den indgåede IBM-aftale forrang i forhold til vilkårene i dette Servicebevis.

Service i garantiperioden

Hvis IBM-maskinen er købt i et af følgende lande: Belgien, Danmark, Estland, Finland, Frankrig, Grækenland, Holland, Irland, Island, Italien, Letland, Litauen, Luxembourg, Norge, Portugal, Schweiz, Spanien, Storbritannien, Sverige, Tyskland eller Østrig, kan De få udført ser-

vice i garantiperioden på den pågældende Maskine i et af disse lande enten (1) hos en IBM-forhandler, der er godkendt til at udføre service, eller (2) hos IBM.

Hvis IBM-maskinen er købt i et af følgende lande: Albanien, Armenien, Bosnien/Hercegovina, Bulgarien, Den Tidligere Jugoslaviske Republik Makedonien, Forbundsrepublikken Jugoslavien, Georgien, Hviderusland, Kasakhstan, Kirgisistan, Kroatien, Moldova, Polen, Rumænien, Rusland, Slovakiet, Slovenien, Tjekkiet, Ukraine eller Ungarn, kan De få udført service i garantiperioden på den pågældende Maskine i et af disse lande enten (1) hos en IBM-forhandler, der er godkendt til at udføre service, eller (2) hos IBM.

Nærværende Servicebevis er undergivet lovgivningen og de relevante retsinstanser i det land, hvori der ydes garantiservice. Dog er det lovgivningen i Østrig, der regulerer dette Servicebevis, hvis servicen i garantiperioden ydes i et af følgende lande: Albanien, Armenien, Bosnien/Hercegovina, Bulgarien, Den Tidligere Jugoslaviske Republik Makedonien, Forbundsrepublikken Jugoslavien, Georgien, Hviderusland, Kasakhstan, Kirgisistan, Kroatien, Moldova, Polen, Rumænien, Rusland, Slovakiet, Slovenien, Tjekkiet, Ukraine eller Ungarn.

Følgende vilkår er gældende i de nævnte lande:

EGYPTEN: Ansvarsbegrænsninger:

Følgende erstatter punkt 2 i dette Afsnit:

2. Anden form for faktisk skade op til det beløb, De har betalt for den Maskine, der udløser kravet.

Ansvarsbegrænsningerne omfatter underleverandører og forhandlere (uændret).

FRANKRIG: Ansvarsbegrænsninger:

Følgende erstatter første afsnits andet punktum i dette Afsnit:

I sådanne tilfælde er IBM's erstatningsansvar uanset ansvarsgrundlag begrænset til: (punkt 1 og 2 uændret).

TYSKLAND: IBM's garanti for maski-

ner: Følgende erstatter første afsnits første punktum i dette Afsnit:

Den garanti, en IBM-maskine er omfattet af, gælder Maskinens funktionalitet ved normal brug, og at Maskinen er i overensstemmelse med Specifikationerne.

Følgende tilføjes i dette Afsnit:

Maskinens garantiperiode er minimum seks måneder.

Hvis hverken IBM eller forhandleren er i stand til at reparere en IBM-maskine, kan De enten bede om delvis refundering af beløbet, hvor dette er berettiget i forhold til den nedsatte værdi af den ikke-reparerede Maskine, eller bede om annullering af aftalen for den pågældende Maskine og få refunderet det betalte beløb.

Garantiens omfang: Andet afsnit bortfalder.

Service i garantiperioden: Følgende tilføjes i dette Afsnit:

Inden for garantiperioden sker al transport af den defekte Maskine til IBM for IBM's regning.

Produktstatus: Følgende erstatter dette Afsnit:

Alle Maskiner er nyfremstillede. Ud over nye dele kan dette omfatte genanvendte dele.

Ansvarsbegrænsninger: Følgende tilføjes i dette Afsnit:

De begrænsninger og fraskrivelser, der er anført i dette Servicebevis, gælder ikke skader forvoldt af IBM som følge af svig eller grov uagtsomhed og ved udtrykkelige garantier.

Under punkt 2 skal DKK 600.000 erstattes af DEM 1.000.000.

Følgende punktum tilføjes i slutningen af første afsnit under punkt 2:

I forbindelse med almindelig uagtsomhed er IBM's erstatningsansvar i medfør af dette punkt begrænset til brud på væsentlige kontraktvilkår.

IRLAND: Garantiens omfang: Følgende tilføjes i dette Afsnit:

Med mindre andet er udtrykkeligt angivet i nærværende vilkår, undtages hermed alle lovmæssige krav, herunder underforståede garantier, samt alle garantier i medfør af "Sale of Goods Act 1893" eller "Sale of Goods and Supply of Services Act 1980" dog uden præjudice for det generelle indhold af det foregående.

Ansvarsbegrænsninger: Følgende erstatter punkt 1 og 2 i første Afsnit:

1. Død eller personskade eller fysisk skade på Deres faste ejendom, som udelukkende skyldes misligholdelse fra IBM's side;
2. Anden direkte skade eller tab op til det største af følgende beløb: IEP 75.000 eller 125 procent af betalingen for den Maskine, der udløser kravet eller på anden måde er årsagen til, at kravet rejses (ved løbende betaling, f.eks. leje, er beløbsgrænsen et års betaling).

Ansvarsbegrænsningerne omfatter underleverandører og forhandlere (uændret).

Følgende tilføjes i slutningen af dette Afsnit:

IBM's samlede ansvar og Deres rettigheder i forbindelse med enhver form for misligholdelse, hvad enten det sker i eller uden for kontrakt, består alene i erstatning af skader.

ITALIEN: Ansvarsbegrænsninger:

Følgende erstatter første afsnits andet punktum:

Medmindre ufravigelig lov foreskriver andet, er IBM's erstatningsansvar i sådanne tilfælde begrænset til: (punkt 1 uændret) 2) anden form for faktisk skade som følge af IBM's manglende opfyldelse i henhold til eller på anden måde forbundet med den genstand, dette Servicebevis gælder, op til det totale beløb, De har betalt for den Maskine, der udløser kravet.

Ansvarsbegrænsningerne omfatter underleverandører og forhandlere (uændret).

Følgende erstatter andet Afsnit:

Medmindre ufravigelig lov foreskriver andet, er hverken IBM eller forhandleren ansvarlig for følgende: (punkt 1 og 2 uændret) 3) indirekte tab, selv om IBM eller forhandleren er blevet gjort bekendt med muligheden for sådanne tab.

SYDAFRIKA, NAMIBIA, BOTSWANA, LESOTHO OG SWAZILAND:

Ansvarsbegrænsninger: Følgende tilføjes i dette Afsnit:

IBM's samlede ansvar for faktisk skade som følge af IBM's manglende opfyldelse i henhold til den genstand,

dette Servicebevis gælder, er begrænset til det beløb, De har betalt for den enkelte Maskine, der udløser kravet over for IBM.

TYRKIET: Produktstatus: Følgende erstatter dette Afsnit:

IBM opfylder kundeordrer på IBM-maskiner som værende nyfremstillede i overensstemmelse med IBM's produktionsstandarder.

STORBRITANNIEN:

Ansvarsbegrænsninger: Følgende erstatter første afsnits punkt 1 og 2:

1. Død eller personskade eller fysisk skade på Deres faste ejendom, som udelukkende skyldes misligholdelse fra IBM's side;
2. Anden direkte skade eller tab op til det største af følgende beløb: GBP 150.000 eller 125 procent af betalingen for den Maskine, der udløser kravet eller på anden måde er årsagen til, at kravet rejses (ved løbende betaling, f.eks. leje, er beløbsgrænsen et års betaling).

Følgende punkt tilføjes i dette afsnit:

3. Misligholdelse fra IBM's side af de forpligtelser, der påhviler IBM ifølge afsnit 12 i "Sale of Goods Act 1979" eller afsnit 2 i "Supply of Goods and Services Act 1982".

Ansvarsbegrænsningerne omfatter underleverandører og forhandlere (uændret).

Følgende tilføjes i slutningen af dette Afsnit:

IBM's samlede ansvar og Deres rettigheder i forbindelse med enhver form for misligholdelse, hvad enten det sker i eller uden for kontrakt, består alene i erstatning af skader.

NORDAMERIKA

CANADA: Service i garantiperioden:

Følgende tilføjes i dette Afsnit:

Service i garantiperioden fra IBM kan fås ved henvendelse på telefon **1-800-465-6666**.

USA: Service i garantiperioden:

Følgende tilføjes i dette afsnit:

Service i garantiperioden fra IBM kan fås ved henvendelse på telefon **1-800-IBM-SERV**.

Bemærkninger

Denne bog leveres uden forpligtelser for IBM. IBM påtager sig ingen forpligtelser uanset kundens forventninger.

Oplysninger om produkter, der ikke produceres af IBM, er indhentet hos leverandørerne af produkterne eller fra offentliggjort materiale. IBM har ikke testet disse produkter og kan derfor ikke bekræfte oplysningerne om ydeevne, kompatibilitet eller andre oplysninger vedr. disse produkter. Spørgsmål vedr. ikke-IBM-produkter skal stilles til leverandørerne af produkterne.

Specifikationer og grafiske illustrationer i denne bog må hverken gengives helt eller delvist uden skriftlig tilladelse fra IBM.

Denne bog er beregnet til brug for kundepersonale med henblik på drift og planlægning i forbindelse med de nævnte maskiner. IBM foregiver ikke, at den kan anvendes til andet formål.

Henvisninger til ikke-IBM Web-steder er kun til orientering og fungerer på ingen måde som en godkendelse af disse Web-steder. Materialet på disse Web-steder er ikke en del af materialet til dette IBM-produkt, og eventuel brug af disse Web-steder sker på eget ansvar.

Specifikationer og grafiske illustrationer i denne bog må hverken gengives helt eller delvist uden skriftlig tilladelse fra IBM.

Denne bog er beregnet til brug for kundepersonale med henblik på drift og planlægning i forbindelse med de nævnte maskiner. IBM foregiver ikke, at den kan anvendes til andet formål.

Som deltager i Energy Star-programmet har IBM fremstillet Network Station, Type 8364, som overholder de retningslinier, der er fastlagt af Energy Star, hvad angår energibesparelse.



Miljøvenlig produktion

De bestræbelser, der er lagt i den miljømæssige udformning af produktet, er et udtryk for IBM's engagement i forbindelse med at forbedre kvaliteten af vore produkter og produktionsmetoder. Bestræbelserne omfatter bl.a.:

- Fjernelse af brugen af ozon-nedbrydende gasser af klasse 1 i fremstillingsprocessen
- Reduktion af affaldsmængden i forbindelse med produktionen
- En bedre udnyttelse af energien

Ved kørsel af programmer varierer det normale strømforbrug for en Network Station-netværkstation fra 24 til 28 Watt.

Genbrug og bortskaffelse af materialer

De enkelte komponenter i systemet, f.eks. kabinetdele og kredsløbskort, kan kræve en speciel behandling ved bortskaffelse. IBM har etableret en returordning, som sikrer korrekt behandling af produkterne. Ligeledes findes der firmaer, som demonterer, genbruger eller bortskaffer elektroniske produkter eller bortskaffer elektroniske produkter. Kontakt IBM Distributionscenter miljøafdelingen, tlf. 45 23 80 18, for at få flere oplysninger.

IBM Network Station-netværkstationen indeholder kredsløbskort med loddebly og et litiumbatteri. Kredsløbskortene og litiumbatteriet skal kasseres i overensstemmelse med gældende miljøbestemmelser, inden produktet bortskaffes. Kontakt IBM Distributionscenter for at få flere oplysninger.

Varemærker

Følgende varemærker tilhører International Business Machines:

IBM
IBM Network Station

Alle andre varemærker anerkendes.

Elektrisk udstråling

Følgende erklæring gælder dette IBM-produkt. Tilsvarende erklæringer for andre IBM-produkter, der er beregnet til anvendelse sammen med dette produkt, findes i de relevante manualer.

Erklæring vedr. overholdelse af EU-krav

Dette produkt overholder kravene vedrørende elektromagnetisk kompatibilitet fastsat i EU-direktiv 89/336/EØF om harmonisering af medlemsstaternes lovgivning vedrørende elektromagnetiske apparater. IBM kan ikke påtage sig ansvaret for manglende opfyldelse af kravene,

hidrørende fra ikke-godkendte ændringer af produktet, herunder isætning af kort, der ikke leveres af IBM.

Produktet overholder de grænseværdier, der er fastsat for klasse B-produkter i CISPR 22/EN 55022.

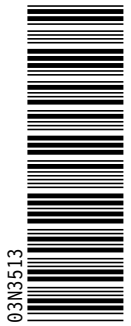
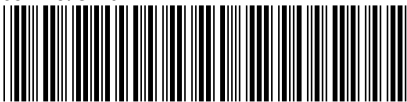
Grænseværdierne for klasse B-udstyr er fastsat for typiske beboede områder og giver rimelig beskyttelse mod forstyrrelser (interferens) i forhold til kommunikationsenheder på licens.

Der skal bruges skærmede og jordede kabler (IBM-partnummer 75G5958 eller tilsvarende) for at mindske risikoen for forstyrrelser på radio- og tv-nettet og andet elektrisk eller elektronisk udstyr. Sådanne kabler og stik kan købes hos autoriserede IBM-forhandlere. IBM kan ikke påtage sig ansvaret for forstyrrelser forårsaget af brug af andre kabler og stik end de anbefalede.



Partnummer: 03N3513

S511-5782-01



03N3513