

**ThinkPad**

# **Super Multi-Burner Ultrabay 增强 型驱动器**

## **用户指南**



**ThinkPad**

# **Super Multi-Burner Ultrabay 增强 型驱动器**

## **用户指南**

注：在使用本资料及其支持的产品之前，请阅读第 C-1 页的附录 C，『服务与支持』和第 D-1 页的附录 D，『Lenovo 有限保证声明』中的信息。

第一版（2006 年 2 月）

© Copyright Lenovo 2006.

Portions © Copyright International Business Machines Corporation 2004.

All rights reserved.

# 目录

安全信息 . . . . .	v	使用 DVD-RAM . . . . .	2-4
一般安全准则 . . . . .	vii	安装软件 . . . . .	2-6
维修 . . . . .	vii	观看 DVD 视频 . . . . .	2-6
电源线和电源适配器 . . . . .	vii	操作系统支持 . . . . .	2-6
延长线及其相关设备 . . . . .	vii	设置区域代码 . . . . .	2-8
电源插头和插座 . . . . .	viii	启用 DMA 设置 . . . . .	2-9
电池 . . . . .	viii	使用 Direct-to-Disc (DLA) . . . . .	2-9
发热和产品通风 . . . . .	viii	使用 Intervideo WinDVD Creator Plus . . . . .	2-10
CD 和 DVD 驱动器安全 . . . . .	ix	复制和制作映像 . . . . .	2-11
注册选项 . . . . .	xi	附录 A. 产品规格 . . . . .	A-1
第 1 章 关于 Super Multi-Burner Ultrabay 增强型驱动器 . . . . .	1-1	附录 B. 问题解决 . . . . .	B-1
产品描述 . . . . .	1-1	附录 C. 服务与支持 . . . . .	C-1
软件描述 . . . . .	1-2	在线技术支持 . . . . .	C-1
安装需求 . . . . .	1-4	电话技术支持 . . . . .	C-1
安装驱动器 . . . . .	1-4	附录 D. Lenovo 有限保证声明 . . . . .	D-1
定位驱动器控件 . . . . .	1-5	第一部分 - 通用条款 . . . . .	D-1
第 2 章 使用 Multi-Burner Plus 驱动器	2-1	第二部分 - 国家或地区专用条款 . . . . .	D-3
开始前 . . . . .	2-1	第三部分 - 保修信息 . . . . .	D-12
保养 Super Multi-Burner Ultrabay 增强型驱动器	2-1	保修期 . . . . .	D-12
装入光盘 . . . . .	2-2	保修服务类型 . . . . .	D-12
手动弹出光盘 . . . . .	2-2	全球电话列表 . . . . .	D-14
使用介质 . . . . .	2-2	对墨西哥的补充保证 . . . . .	D-17
处理和保养光盘 . . . . .	2-2	附录 E. 声明 . . . . .	E-1
使用单面和双面 DVD-RAM 介质 . . . . .	2-3	商标 . . . . .	E-2
在本驱动器中使用 CD 和 DVD . . . . .	2-3	附录 F. 电子辐射声明 . . . . .	F-1
使用 CD-R 和 CD-RW . . . . .	2-3	联邦通信委员会 (FCC) 一致性声明 . . . . .	F-1
使用 DVD-R、DVD-RW、DVD+R 和 DVD+RW	2-4		



---

## 安全信息

Before installing this product, read the Safety Information.

مج، يجب قراءة دات السلامة

Antes de instalar este produto, leia as Informações de Segurança.

在安装本产品之前，请仔细阅读 **Safety Information** (安全信息)。

Prije instalacije ovog produkta obavezno pročitajte Sigurnosne Upute.

Před instalací tohoto produktu si přečtěte příručku bezpečnostních instrukcí.

Læs sikkerhedsforskrifterne, før du installerer dette produkt.

Ennen kuin asennat tämän tuotteen, lue turvaohjeet kohdasta Safety Information.

Avant d'installer ce produit, lisez les consignes de sécurité.

Vor der Installation dieses Produkts die Sicherheitshinweise lesen.

Πριν εγκαταστήσετε το προϊόν αυτό, διαβάστε τις πληροφορίες ασφάλειας (safety information).

לפני שתתקינו מוצר זה, קראו את הוראות הבטיחות.

A termék telepítése előtt olvassa el a Biztonsági előírásokat!

Prima di installare questo prodotto, leggere le Informazioni sulla Sicurezza.

製品の設置の前に、安全情報をお読みください。

본 제품을 설치하기 전에 안전 정보를 읽으십시오.

Пред да се инсталира овој продукт, прочитајте информацијата за безбедност.

Lees voordat u dit product installeert eerst de veiligheidsvoorschriften.

Les sikkerhetsinformasjonen (Safety Information) før du installerer dette produktet.

Przed zainstalowaniem tego produktu, należy zapoznać się z książką "Informacje dotyczące bezpieczeństwa" (Safety Information).

Antes de instalar este produto, leia as Informações sobre Segurança.

Перед установкой продукта прочтите инструкции по технике безопасности.

Pred inštaláciou tohto produktu si prečítajte bezpečnostné informácie.

Pred namestitvijo tega proizvoda preberite Varnostne informacije.

Antes de instalar este producto lea la información de seguridad.

Läs säkerhetsinformationen innan du installerar den här produkten.

安裝本產品之前，請先閱讀「安全資訊」。



---

## 一般安全准则

请始终遵守以下预防措施以降低人身伤害和财产损失的风险。

---

## 维修

请勿尝试自行维修产品，除非客户支持中心指示您这样做。只在授权许可的服务供应商处修复您的特定产品。

**注：**某些部件可由客户升级或更换。这些部件被称作客户可更换部件或 CRU。Lenovo 明确地标明了这些 CRU，并提供了含有客户适时更换这些部件时的说明的文档。当执行此类更换操作时，必须严格按照所有说明进行操作。在您尝试替换前，请始终确保电源关闭，并且将产品的任何电源断开。如果您有任何问题或疑问，请联系客户支持中心。

---

## 电源线和电源适配器

请仅使用由产品制造商提供的电源线和电源适配器。

切勿将电源线缠绕在电源适配器或其他物体上。这样做会绷紧电线，从而导致电线磨损、折断或脆化。这会引发安全隐患。

请始终正确布置电源线，以便电源线不会被踩到、绊倒他人或被物体压住。

请避免让电线和电源适配器接触液体。例如，切勿将电线或电源适配器放在水槽、水盆、盥洗室附近，或放在用液体清洗剂清洁过的地板上。液体会引起短路，尤其是因误用而绷紧电源线或施压于电源适配器时。液体还会引起电源线终端和 / 或适配器上的连接器终端逐渐腐蚀，最终导致适配器过热。

请始终以正确的顺序连接电源线和信号电缆，并确保所有电源线接口都牢固且完全地插在插座中。

请勿使用在交流电输入引脚处出现腐蚀现象和 / 或在交流电输入端或其他部位出现过热迹象（例如变形的塑料）的任何电源适配器。

请勿使用任一端电气触点出现腐蚀或过热迹象的电源线，也不要使用出现任何损坏现象的电源线。

---

## 延长线及其相关设备

确保您所使用的延长线、电涌保护器、不间断电源和电源拖板的额定值要达到所使用产品的电气要求。请勿使这些设备过载。如果使用配电盘，载荷不应该超出配电盘的输入额定值。如果您对于电源载荷、电源需求和输入额定值有疑问，请咨询电气人员获取更多信息。

---

## 电源插头和插座

如果您想要用于计算机设备的插座（电源插座）出现损坏或腐蚀的情况，则在合格的电气技师将其更换之前，请勿使用该插座。

请勿弯曲或改装电源插头。如果电源插头损坏，请与制造商联系以获得替换品。

某些产品装配有三线插头。该插头仅适合插入接地的电源插座。这是一个安全功能。请勿尝试将其插入非接地插座而使该安全功能失效。如果无法将插头插入插座，请与电气人员联系以获取经核准的插座适配器或支持该安全功能的插座进行替换。请勿使电源插座过载。总体的系统载荷不应该超出分支电路额定的 80%。如果您对于电源载荷、分支电路额定值有疑问，请咨询电气人员以获取更多信息。

请确保您正在使用的电源插座正确连线、使用方便并紧靠设备放置。完全展开电源线时请勿使其紧绷。

请小心地将设备连接到电源插座和断开连接。

---

## 电池

Lenovo 制造的所有个人计算机都包含不可充电的钮扣电池以为系统时钟提供电源。另外，许多移动式产品（例如，ThinkPad 笔记本电脑）在便携方式中利用可充电电池提供系统电源。Lenovo 提供的用于产品的电池已经过兼容性测试，并且只可用 Lenovo 批准的部件进行替换。

请勿尝试打开或维修任何电池。请勿挤压、刺穿或焚烧电池，或者使金属触点短路。请勿将电池投入水或其他液体中。只能严格根据包含于产品文档中的说明对电池进行充电。

电池滥用或不正确处理会引起电池过热，而过热会导致电池或钮扣电池冒烟或起火。如果电池损坏，或您注意到电池放电或电池引线上有异物堆积，请停止使用电池并从电池制造商处获取替换品。

电池长期闲置不用后，其性能会下降。对于某些可充电电池（尤其是锂离子电池），将其以放电状态闲置可能会增加发生电路短路的风险，这样会缩短电池寿命，也会引起安全隐患。请勿将可充电锂离子电池完全放电，或将这些电池以放电状态存储。

---

## 发热和产品通风

在计算机开启以及电池充电时，计算机会发热。由于笔记本 PC 外形紧凑，因此会产生很高的热量。请始终遵循以下基本预防措施：

- 当计算机运行或电池充电时，请避免使计算机底座与膝盖或身体任何部分的接触时间过长。计算机在正常操作过程中会产生一些热量。如果与身体接触的时间过长，可能会使您感到不适，也有可能导致皮肤烧伤。
- 请勿在可燃物质附近或易爆环境中操作计算机或对电池充电。
- 为了安全、舒适和可靠地操作产品，产品随附通风槽、风扇和 / 或散热器。将产品放置在床、沙发、地毯或其他柔软表面上会无意间阻塞这些功能部件。请勿阻塞、覆盖或禁用这些功能部件。

---

## CD 和 DVD 驱动器安全

CD 和 DVD 驱动器以高速转动光盘。如果 CD 或 DVD 出现裂纹或有其他物理损坏，则在 CD 驱动器中使用时，光盘可能会断裂，甚至破碎。要保护它使其免受由于这种情况导致的可能伤害并且减少损坏您机器的危险，请执行以下操作：

- 始终将 CD / DVD 光盘存放在其原始包装中
- 始终将 CD / DVD 光盘存放在没有阳光直射且远离热源的地方
- 不使用 CD / DVD 光盘时将其从计算机取出
- 请勿弯曲或扭曲 CD / DVD 光盘，或者将其强行放入计算机或包装中
- 每次使用前检查 CD / DVD 光盘是否有裂纹。请勿使用破裂或损坏的光盘



---

## 注册选件

感谢您购买该 Lenovo™ 产品。请花一点时间注册您的产品并向我们提供信息，这样将有助于 Lenovo 将来更好地为您服务。您的反馈对于我们在开发对您相当重要的产品和服务，以及寻找更好的方式以便与您沟通方面具有重要价值。在以下 Lenovo Web 站点注册您的选件：

[www.lenovo.com/register](http://www.lenovo.com/register)

Lenovo 将向您发送有关您所注册的产品信息和更新，除非您在 Web 站点的调查表中表明您不希望接收进一步的信息。



---

## 第 1 章 关于 Super Multi-Burner Ultrabay 增强型驱动器

本手册提供有关注册、安装和使用 ThinkPad® Super Multi-Burner Ultrabay 增强型驱动器的信息，并以下列语言在软件 and 用户指南超级 CD 上提供：

- 巴西葡萄牙语
- 捷克语
- 英语
- 法语
- 德语
- 意大利语
- 日语
- 简体中文
- 斯洛伐克语
- 西班牙语
- 繁体中文
- 土耳其语

本指南的附录包含保修信息和法律声明。

---

### 产品描述

您的 ThinkPad Super Multi-Burner Ultrabay 增强型驱动器与 DVD Forum DVD-Multi Recorder 规格兼容，并且可以刻录和读取 DVD-RAM、DVD-RW 和 DVD-R（一般使用 650 nm）介质。该驱动器还可以刻录 DVD+R、DVD+RW、CD-R、CD-RW、高速和超高速 CD-RW 介质。可以利用缓冲欠载运行措施以确保 DVD-R、DVD+R 和 CD-R 介质的可靠刻录。Super Multi-Burner Ultrabay 增强型驱动器可以读取许多其他格式的介质，包括 DVD 视频、VCD、音频 CD 以及多段、扩展体系结构（XA）CD 和 Kodak Photo CD。Super Multi-Burner Ultrabay 增强型驱动器是为在 Ultrabay 增强型驱动器托架中安装而设计的。

介质类型	写速度
CD-R	最大 24X
CD-RW	4X
高速 CD-RW	10X
超高速 CD-RW	16X
DVD-R	最大 8X
DVD-R DL	最大 4X
DVD+R	最大 8X
DVD+R DL	最大 4X
DVD-RW	最大 4X
DVD+RW	最大 4X
DVD-RAM	最大 5X

除了本指南外，选件包包含以下物品：

- Super Multi-Burner Ultrabay 增强型驱动器
- 便携盒
- 软件 and 用户指南超级 CD
- 《快速参考指南》

如果某一项缺少或损坏，请与购买处联系。请务必保留购货凭证。可能需要它来获取保修服务。关于技术支持信息，请参阅第 D-1 页的附录 D，『Lenovo 有限保证声明』。

---

## 软件描述

ThinPad Super Multi-Burner Ultrabay 增强型驱动器软件 and 用户指南超级 CD 包含以下软件及其需求：

- **Multimedia Center for Think Offerings**

Multimedia Center for Think Offerings 是光盘控制软件，它允许您用计算机上的文件或其他光盘介质（例如 CD 或 DVD）上的文件来创建自己的音乐或数据光盘。使用 Multimedia Center 创建的音乐光盘可以在任何 CD 播放器上播放（无论是在家里还是在车上），或通过计算机的 CD-ROM 播放。您还可使用 Multimedia Center 轻松创建能在任何正确 CD 或 DVD 光盘阅读器中读取的数据光盘。

**注：**某些 DVD 播放器不能读取 CD-R 介质。有关受支持介质的信息，请参考驱动器随附的文档。Multimedia Center for Think Offerings 通过简单的向导和直观的界面指导您逐步完成刻录过程。

使用 Multimedia Center for Think Offerings 可以创建：

- 现有光盘的精确副本：Exact Copy（精确复制）功能可以制作主光盘的副本，将原始光盘的光盘布局传送到您的 CD-R、CD-RW 或 DVD 介质。
- 光盘上可稍候刻录到其他介质中的已保存图像。
- 从硬盘驱动器归档数据的光盘：Make a Data Disc（制作数据光盘）功能可以存储电子数据，例如驻留在计算机硬盘驱动器中的文件和应用程序。与音乐光盘不同，数据光盘存储仅能用计算机读取的文件，而不能在家里或汽车立体声系统中播放（即使光盘中有音频文件）。

要启动 Multimedia Center for Think Offerings，请完成以下过程：

1. 单击**开始**。
2. 单击**程序**。
3. 单击 **Multimedia Center for Think Offerings**。
4. 单击 **Multimedia Center Home** 以打开主刻录软件窗口。



• **Direct-to-disc ( DLA )**

通过该软件，您可以像写入软盘一样，使用盘符直接写入 CD-RW、CD-R、DVD-RAM、DVD-RW、DVD+RW、DVD-R 和 DVD+R 介质。DLA 格式化所有光盘格式类型。通过 DLA，您可以拖放文件、创建新目录或将文件从任何应用程序直接保存到 Super Multi-Burner Ultrabay 增强型驱动器。您可从“我的电脑”或 Multimedia Center 访问 direct-to-disc。

• **UDF Reader**

该软件使您能够在具备只读驱动器的计算机上读取 DLA 格式化的 DVD-RAM、DVD-RW、DVD+RW 和 CD-RW 介质。

• **WinDVD**

该软件使您能够在计算机上回放 DVD 视频或从硬盘驱动器播放视频文件。

• **WinDVD Creator**

通过该软件，您可以将视频文件刻录到可在大多数独立 DVD 播放器中播放的 DVD-RW、DVD+RW、DVD-R 或 DVD+R 介质。您还可以在刻录之前使用此软件来编辑和修改自己的视频资料。

如果在您的计算机中装有模拟或 IEEE 1394 捕获设备，则可以使用此软件来刻录照相机中的视频。

下表显示了使用 WinDVD Creator 以捕获视频、编辑电影和创建 DVD 的系统需求。

计算机部件	最低	最佳
处理器	Intel Celeron 800Mhz	Intel Pentium III 600Mhz  Direct DVD 支持需要 P4 1.6GHz 或更高版本以适应实时需要
RAM	64Mb	128Mb
操作系统	Windows 2000 或 Windows XP	Windows 2000 或 Windows XP
声音	支持 48KHz 回放的兼容 Windows 的声卡	支持 48KHz 回放的兼容 Windows 的声卡（推荐使用 PCI）
视频	兼容 Windows 的 AGP 或 PCI 图形卡	兼容 Windows 的 AGP 或 PCI 图形卡（推荐支持覆盖层）
硬盘驱动器	<ul style="list-style-type: none"> <li>• 70 MB 用于安装</li> <li>• 620 MB 用于每小时 VCD 品质的 MPEG-1 视频</li> <li>• 2 GB 用于每小时 DVD 品质的 MPEG-2 视频</li> </ul>	<ul style="list-style-type: none"> <li>• 70 MB 用于安装</li> <li>• 620 MB 用于每小时 VCD 品质的 MPEG-1 视频</li> <li>• 2 GB 用于每小时 DVD 品质的 MPEG-2 视频</li> </ul>
其他		刻录 VCD 和 DVD 需要 CD 或 DVD 刻录机。需要相应的硬件从外部的信息源导入视频，如 DV 照相机和便携式摄像机

注: 在预装了 DivX codec 的情况下, WinDVD Creator 可以导入和导出 DivX 内容。  
DivX 是 DivXNetworks, Inc. 的商标。

注: Lenovo 对装有 Microsoft® Windows® 95、Microsoft Windows 98、Windows Server 2000、Windows Server 2003 或 Microsoft Windows Millennium Edition (Me) 桌面操作系统的计算机提供有限支持。

---

## 安装需求

要安装 Super Multi-Burner Ultrabay 增强型驱动器, 您的 ThinkPad 计算机必须满足以下需求:

- 具有“Ultrabay 增强型驱动器托架”的 ThinkPad 系统或者 ThinkPad 扩展坞或扩展坞 II
- Ultrabay 2000 增强型驱动器适配器
- Microsoft® Windows® XP 或 Microsoft Windows 2000 Professional 操作系统

注:

1. Lenovo 对装有 Microsoft Windows 95、Microsoft Windows 98 或 Microsoft Windows Millennium Edition (Me) 桌面操作系统的计算机提供有限支持。
2. ThinkPad A21e 计算机不支持 Windows NT 下的 DVD 回放。

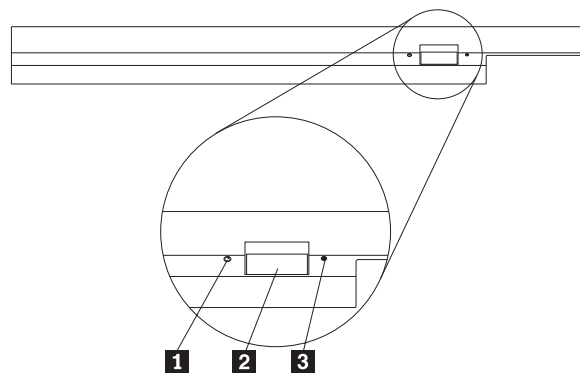
---

## 安装驱动器

ThinkPad 计算机包括帮助系统 Access ThinkPad, 它提供特定于计算机的驱动器安装说明。要将 Multi-Burner 驱动器正确地安装到 Ultrabay 增强型驱动器托架中, 请使用 Access ThinkPad 帮助系统中给出的说明。

## 定位驱动器控件

下图显示了驱动器正面控件的位置：



- 1** 电源灯：当正在使用驱动器时灯会发亮。
- 2** 弹出按钮：按该按钮弹出 DVD 或 CD。
- 3** 手动弹出孔：当弹出按钮不起作用时，使用该紧急释放孔来弹出 DVD 或 CD。有关手动弹出 DVD 或 CD 的更多信息，请参阅第 2-2 页的『手动弹出光盘』..



---

## 第 2 章 使用 Multi-Burner Plus 驱动器

本部分提供有关如何处理、装入和保养 DVD 和 CD 以及如何保养您的 ThinkPad® Super Multi-Burner Ultrabay 增强型驱动器的信息。

---

### 开始前

要获得最佳效果，请在使用驱动器前仔细阅读下列准则：

- 在格式化或写光盘的同时请勿移动 ThinkPad 计算机，因为这样可能导致数据错误。同样，在格式化或写光盘时尽量不要执行输入操作，这样也可能导致数据错误。
- 在写光盘时，保持 ThinkPad 计算机位于平坦的表面上。
- 在使用驱动器时，确保 ThinkPad 计算机已插入交流电源插座。如果在写入光盘的时候电池电量耗尽，则光盘可能会损坏。
- 关闭屏幕保护程序。使用屏幕保护程序可能会中断格式化和写过程。
- 写光盘时不要使 ThinkPad 计算机处于休眠或暂挂方式。

注：驱动器的读写结果取决于所使用的 DVD 或 CD 介质的质量和特性。

---

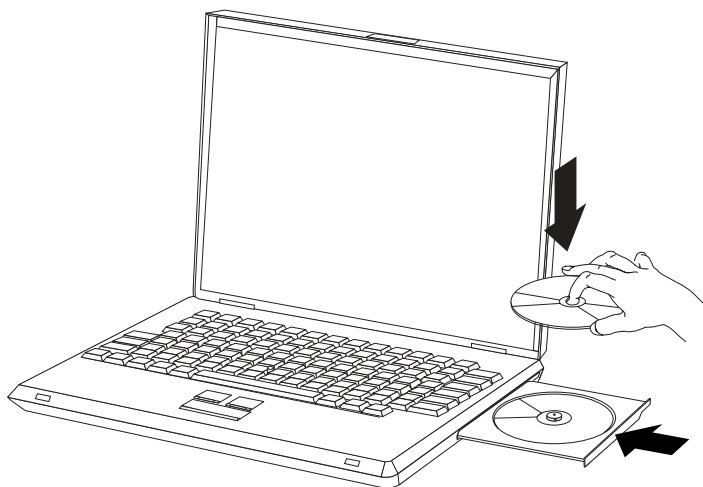
### 保养 Super Multi-Burner Ultrabay 增强型驱动器

要在操作过程中保护您的驱动器，请按照以下预防措施进行操作：

- 在移动驱动器之前从驱动器中取出光盘。
- 请勿将不相关的物体插入驱动器中。
- 请勿将物品堆叠在驱动器上。
- 请勿卸下驱动器盖或试图维修驱动器。
- 请勿在以下任一环境下运行驱动器：
  - 高温、高湿度或直接日照
  - 过度振动、意外冲击或斜面
  - 过多灰尘

---

## 装入光盘



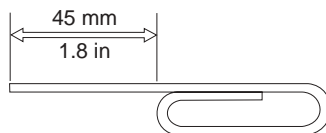
1. 按弹出按钮。托盘滑出驱动器。
2. 将光盘放入托盘中，标签朝上。
3. 轻轻推送托盘直到其锁住以关闭托盘。

**注意：**请勿强行打开托盘或插入异物来打开托盘。如果在按弹出按钮时托盘不打开，请参阅『手动弹出光盘』以获取更多信息。

---

## 手动弹出光盘

如果按下弹出按钮而托盘不滑出，请关闭计算机并将大回形针拉直以形成一个工具，如图所示。伸直端必须伸出至少 45 mm (1.8 in.)。将伸出端插入驱动器正面的手动弹出孔中。推送回形针直到托盘打开。轻轻拉出托盘直到可以取出光盘。



---

## 使用介质

您的 Super Multi-Burner 能够以不同方式使用多种不同介质。以下各部分描述了如何处理不同的介质类型。

### 处理和保养光盘

小心谨慎地处理和清洁光盘，从而使其保持可读。尤其小心对待 CD-RW、DVD+RW 和 DVD-RW 光盘等可重写介质类型。

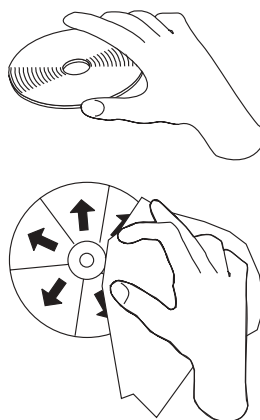
- 始终将光盘存储在其原始包装中。
- 始终将光盘存放在没有阳光直射的地方。
- 始终使光盘存放在远离直接热源的地方。
- 不使用光盘时将其从计算机取出。

- 在使用每张光盘“之前”检查光盘是否有裂纹。

**要点:** 请勿使用有裂纹的光盘。

- 请勿强制将光盘放入计算机或包装中。
- 请勿弯曲或扭曲光盘。
- 请勿使用工业用清洗剂来清洁光盘。
- 请勿在光盘表面书写。
- 请握住光盘的边缘或中心孔。
- 请勿触摸光盘表面。
- 要除去灰尘或指纹，请用无绒软布从中心向边缘擦拭光盘。

**注意:** 以圆周运动擦拭光盘可能导致数据丢失。



## 使用单面和双面 DVD-RAM 介质

DVD-RAM 介质有单面和双面两种类型可供使用。

2.6 GB 和 4.7 GB 的类型是单面的。9.4 GB 的类型是双面的。要在介质的两面都存取数据，您必须从驱动器中取出该介质、将其翻过来、再重新插入驱动器中。

## 在本驱动器中使用 CD 和 DVD

完成以下过程来读取数据光盘：

1. 开启计算机。
2. 按驱动器前部的打开 / 关闭按钮。
3. 将光盘或光盘盒插入托盘中，使其标签朝上。
4. 通过按打开 / 关闭按钮或轻轻推送装入托盘来关闭托盘。  
**警告:** 请勿强行打开装入托盘或插入异物来打开装入托盘。
5. 等待驱动器的忙指示灯熄灭；然后双击**我的电脑**。
6. 双击 **CD-ROM** 或 **DVD-RAM/DVD-R/DVD-RW** 图标。

## 使用 CD-R 和 CD-RW

Super Multi-Burner Ultrabay 增强型驱动器可以写 CD-R 和 CD-RW 光盘。CD-R 光盘不能擦除，但可用于标准的 CD-ROM 驱动器和 CD 播放器。

可以使用 CD-R 光盘来刻录音轨、存储数据、归档文件以及从另一张 CD 复制文件。

CD-RW 光盘可以擦除和重写，但是只能用于 CD-ROM 和 DVD-ROM 驱动器。您可以使用 CD-RW 光盘来备份、存储和更新文件或从另一张 CD 复制文件。

注:

1. CD-R 光盘在音频 CD 播放器上是可播放的。CD-RW 光盘在大多数音频 CD 播放器中不可播放。
2. 随本驱动器一起包含的软件不支持 DOS、Windows 3.x 或 OS/2<sup>®</sup> 操作系统中的驱动器 CD 刻录功能。

有关使用该软件的更多信息，请参阅软件和用户指南超级 CD 中的 Multimedia Center for Think Offerings 和 DLA 帮助信息。

## 使用 DVD-R、DVD-RW、DVD+R 和 DVD+RW

Super Multi-Burner Ultrabay 增强型驱动器可以写 DVD-R、DVD-RW、DVD+R 和 DVD+RW 光盘。

DVD-R 和 DVD+R 光盘不能擦除，但可以用于标准 DVD-ROM 驱动器和 DVD 播放器。

您可以使用 DVD-R 和 DVD+R 光盘来存储数据、归档文件以及从另一张 DVD 复制文件。

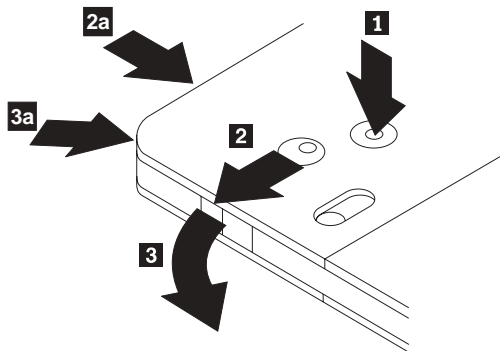
DVD-RW 和 DVD+RW 光盘可以擦除和重写，但只能用于较新的兼容 DVD-RW 的 DVD-ROM 驱动器。

您可以使用 DVD-RW 和 DVD+RW 光盘来备份、存储和更新文件，或从另一张 DVD 复制文件。

## 使用 DVD-RAM

DVD-RAM 介质有单面和双面两个版本，并有裸光盘式或盒式两种形式可供使用。

### 从盒中取出光盘



DVD-RAM 介质有裸光盘式或盒式两种形式可供使用。要在 Multi-Burner 中使用盒式介质，您必须首先将光盘从盒中取出。

1. 使用圆珠笔的笔尖，推动并折断锁销片 **1**。
2. 要取出光盘，请使用圆珠笔在盒盖锁 **2** 上向下推并将盒盖 **3** 拔出。

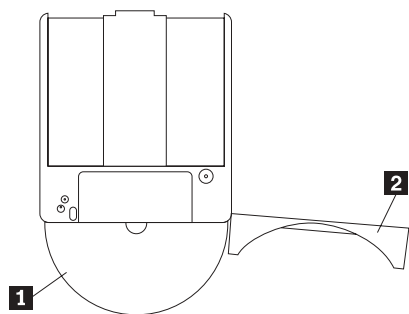


当盒盖打开时，就可以取出光盘了。

**注：**盒盖锁和盒盖片位于某些光盘盒的侧面，如上图 **2a** 和 **3a** 所示。

**警告：**当操作裸露的介质时，请勿接触光盘的刻录区域。

## 将光盘放回盒中



1. 要将光盘放回盒中，请将光盘的标签面 **1** 与 DVD-RAM 盒的标签面对齐。
2. 插入光盘并合上盒盖 **2**。当盖子合上时，会发出咔嗒声。

---

## 安装软件

要安装软件应用程序，请转至“软件 and 用户指南超级 CD”上的“软件”部分。您可最多安装四种应用程序以用于 Multi-Burner: Multimedia Center for Think Offerings、WinDVD 和 WinDVD Creator。作为 Multimedia Center 的一部分，Drag and Drop (DLA) 将自动安装。

设有单独的菜单项以安装 UDF 阅读器以便在其他计算机上使用由 Multi-Burner 创建的 DLA 光盘。请勿在带有 Multi-Burner 的 PC 中安装 UDF 阅读器。

WinDVD 和 WinDVD Creator 要求装有 DirectX 8.1 或更高版本。Windows XP 和 Windows 2000 中已包含 DirectX，因而对这两种操作系统，无需安装 DirectX。如果您使用的是旧版的操作系统，设有菜单选项以单独安装 DirectX。

---

## 观看 DVD 视频

您可在大多数系统上使用 Multi-Burner 来观看 DVD 电影。要使用 DVD 视频回放功能，您需要首先将 Super Multi-Burner Ultrabay 增强型驱动器安装到 Ultrabay 增强型驱动器托架中，然后再如下设置计算机：

1. 更新操作系统组件。
2. 启用 DMA 设置。
3. 设置区域代码。
4. 使用 WinDVD 观看电影。

## 操作系统支持

WinDVD 运行的先决条件是装有 IDE DMA、Internet Explorer 5 和 DirectX 8.1。这些组件并非存在于所有的 Microsoft 操作系统中。本部分列出了更新不同操作系统以允许 DVD 回放的必需步骤。

- Windows Server 2003、Windows Server 2000、Windows 95: 您必须安装最新的 service pack、Internet Explorer 5 和 DirectX。
- Windows 98、Windows 98 Second Edition、Windows ME: 您必须安装 DirectX。
- Windows 95 OSR2: 您必须安装 Internet Explorer 和 DirectX。

- Windows 2000: 您必须安装 service pack 2 或更高版本以及 DirectX。
- Windows NT: 您必须随同 Internet Explorer 5、Direct X 和第三方 IDE DMA 驱动程序安装 Service Pack 6。由于 Microsoft 没有为 Windows NT 提供任何官方 DirectX, 因而该配置不受支持。

**注:** 通过执行以下步骤, 您可以检查所使用的 Windows 95 的版本:

1. 单击**开始**, 将光标移到**设置**, 然后单击**控制面板**。
2. 双击**系统**。请在“系统”中阅读这些数字。v4.00.950B 指您的版本为 Windows 95 OSR2.0 或 OSR2.1; v4.00950C 指您的版本为 Windows 95 OSR2。

## 设置区域代码

观看供商业用途的 DVD 视频之前，首先需要为 DVD 内容设置 DVD 区域代码。

安装 Super Multi-Burner Ultrabay 增强型驱动器和 WinDVD 软件之后，您便可观看 DVD 电影了。但是首先需要对 DVD 内容设置 DVD 区域代码。

DVD 区域代码存储在 Multi-Burner 的固件内，并且必须同光盘上的区域代码匹配才可播放光盘。全球分为六个区域，特定的内容只能在相应的区域中观看。例如，区域 1 的内容只能在美国和加拿大观看。通过查看内容包装背面的区域代码符号可以验证内容的区域代码。

表 2-1.

区域代码	区域
1	美国、加拿大
2	欧洲、中东、南非、日本
3	东南亚、台湾、韩国
4	拉丁美洲、澳大利亚、新西兰
5	前苏联、北非、印度
6	中华人民共和国

通过将 DVD 插入到驱动器来启动 WinDVD。如果光盘为单区域光盘，则区域代码会自动设置，然后您便可观看电影了。如果光盘为多区域光盘，则将提示您设置区域。这是初始设置。

设置了区域代码之后，如果插入具有不同代码的 DVD，则将提示您更改区域代码。可以将初始设置中的区域代码至多更改四次。初始设置后，您必须拥有带有驱动器中新区域的单区域光盘才能更改区域。

在更改初始设置中的区域代码四次后，它便固定下来，不能再进行更改。此后，您只能播放该区域的 DVD 内容。

要显示区域代码状态，请单击 WinDVD 用户界面上的 **WinDVD 属性** 按钮。常规选项卡包含该信息。要更改区域代码，请执行以下操作：

1. 开启计算机并启动操作系统。
2. 单击**开始**。
3. 选择**程序**。
4. 单击 **Intervideo WinDVD**。
5. 单击**属性**图标以打开**属性**窗口。
6. 单击**常规属性**选项卡。
7. 插入一张新区域的单区域 DVD。
8. 选择您国家或地区的正确的区域代码。
9. 单击 **OK**。

**注：** 1. 您的计算机已配置为提供可用系统资源所能获得的最高质量的音频和视频回放。可以通过更改“控制面板”中的视频分辨率设置来改变缺省设置。某些系

统没有足够的资源来在所有分辨率设置中提供最高质量的音频和视频回放。如果遇到较差的回放性能，请将分辨率调整为较低设置。

2. 音频或视频流由软件解码。音频和视频子系统必须功能齐全且已启用。

## 启用 DMA 设置

本部分说明了如何对 Windows 2000 和 Windows XP 启用 DMA 设置。

### 对于 Windows 2000

1. 单击**开始**，将光标移到**设置**，并单击**控制面板**。
2. 双击**系统**。
3. 单击**硬件选项卡**。
4. 单击**设备管理器按钮**。
5. 单击 **IDE ATA/ATAPI 控制器** 下拉出子菜单。
6. 双击 **Secondary IDE**。（如果使用的是 ThinkPad A21e 计算机，则请双击 **Primary IDE**。）
7. 选择 **DMA（若可用）** 作为“传输方式”。
8. 单击 **OK**。
9. 单击**关闭**以关闭“系统属性”窗口。显示一条消息，通知您系统设置已更改。
10. 单击**确定**重新启动系统。

### 对于 Windows XP

1. 单击**开始**，移动光标到**我的电脑**，然后单击它。
2. 单击“系统任务”下的**查看系统信息**。
3. 单击**硬件选项卡**。
4. 单击**设备管理器按钮**。
5. 单击 **IDE ATA/ATAPI 控制器** 下拉出子菜单。
6. 双击 **Secondary IDE**。（如果使用的是 ThinkPad A21e 计算机，则请双击 **Primary IDE**。）
7. 单击**高级设置选项卡**。
8. 选择 **DMA（若可用）** 作为“传输方式”。
9. 单击 **OK**。
10. 单击**关闭**以关闭“系统属性”窗口。

---

## 使用 Direct-to-Disc ( DLA )

所提供的 **Drive Letter Access ( DLA )** 使您可以将数据写入 CD-R、CD-RW、DVD-RAM、DVD-RW 和 DVD-R 介质。DVD-RAM、DVD-RW、DVD+RW、CD-RW、DVD-R、DVD+R 和 CD-R 介质可以写入许多次（DVD-R 和 CD-R 介质上的数据可一直追加到这些光盘满了为止）。

要格式化和写入 DVD-R、DVD+R、CD-R、DVD-RAM、DVD-RW、DVD+RW 或 CD-RW 介质：

1. 将光盘插入驱动器。

2. 双击**我的电脑**。右键单击 **Multi-Burner 盘符**。
3. 单击**格式化**。格式化时间会根据使用的格式化过程（快速或完全）而有所不同。
4. 格式化完成后，您可以拖放文件到 **Multi-Burner 驱动器图标**，或可以在“**Windows 资源管理器**”中移动文件。

要使 CD-R 介质在其他计算机中兼容：

1. 双击**我的电脑**。右键单击 **Multi-Burner 盘符**。
2. 单击**使兼容**。

要在其他计算机中使用 UDF 格式的 DVD-RAM、DVD-RW、DVD+RW 或 CD-RW 介质，则可以使用**用户指南和软件超级 CD**中包含的 UDF Reader。要使用 UDF Reader，请按照此过程进行操作：

1. 将**用户指南和软件超级 CD**插入到您希望在其中使用 UDF 格式的光盘的计算机的 CD 或 DVD 驱动器。
2. 单击**开始**。
3. 单击**运行**。
4. 输入 **e:\UDF\language**，其中 *e* 是 CD 或 DVD 驱动器的盘符，而 **language** 是您的语言。
5. 单击 **OK**。
6. 双击 **SETUP.EXE** 并按照屏幕上的指示信息操作。

**注：**仅那些没有为 CD-RW、DVD+RW 或 DVD-RW 再安装一个 DLA 程序的系统需要 UDF 阅读器。

---

## 使用 Intervideo WinDVD Creator Plus

通过 Intervideo WinDVD Creator Plus，可以捕获、编辑和刻录视频和音频文件。还可以通过 Intervideo WinDVD Creator Plus 来将自己的视频和音频文件创建和刻录成 DVD 视频。Intervideo WinDVD Creator Plus 处理 DVD-R、DVD+R、DVD-RW、DVD+RW 和 DVD-RAM 介质。有关 Intervideo 的 WinDVD Creator Plus 功能的更多详细信息，请转至**用户指南和软件超级 CD**中的“WinDVD Creator Plus 用户指南”。

WinDVD Creator Plus 主窗口中的主功能区域是“Capture”、“Edit”、“Author”和“Make Movie”。使用这些功能，可以导入和编辑自己的视频和音频文件，然后将它们保存为任何受支持的格式。受支持的格式包含 MPEG-1、MPEG-2、ASF、WMV 和 AVI。准备好视频和音频文件后，通过“Capture”和“Edit”步骤，就可以在“Author”功能中添加定制菜单。您可以导入自己的静态图像或选择样本图像中的一个作为菜单背景。当影片已准备好时，执行“Make Movie”，在此可以选择创建电影过程中使用的输出格式和视频标准。将电影刻录到光盘或将其保存在硬盘上以后再刻录。如果使用 WinDVD Creator Plus 在硬盘上创建 DVD 映像，可以从“Project”菜单选择“Load Image to Burn”。

WinDVD Creator Plus 还提供使用 “Disk Manager” 将视频直接刻录到 DVD 可刻录介质的能力。完成此操作不需要使用任何额外的硬盘空间。通过 Disk Manager, 可以捕获新的视频或使用已有的视频文件, 然后通过创建定制菜单来完成电影。电影可以用 +VR 或 -VR 视频格式创建。通过 Disk Manager, 可以在任何时候编辑电影 (添加或删除视频片段或更改定制菜单)。

---

## 复制和制作映像

您可使用 Multimedia Center for ThinkCenter Offerings 以复制和保存 CD 和 DVD 的映像。您也可从以前保存在硬盘上的映像创建 CD 和 DVD。Multimedia Center 只能以 ISO 和 GI 格式保存映像。ISO 格式只能用于数据 CD。所有其他光盘格式要求为 GI 映像。

已保存的 DVD 映像大小可达 9GB, CD 映像大小可达 730MB。继续操作前, 请确保您有足够的硬盘空间。

要制作 CD 或 DVD 映像:

1. 启动 Multimedia Center for Think Offerings。
2. 选择 **Copy** 页面。
3. 选择任务 **Save Image** to Hard Disk。
4. 为映像文件命名。将为您创建随机名称。
5. 插入要制作映像的光盘。
6. 按 **Record** 按钮。

**注:** Direct-to-disc (DLA) CD 无法保存为映像文件。

**注:** 无法将受版权保护的供商业用途的 DVD 制作为映像。

要刻录以前保存的映像。

1. 启动 Multimedia Center for Think Offerings。
2. 选择 **Copy** 页面。
3. 选择任务 **Burn Image** to CD or DVD。
4. 浏览至想要刻录的映像。
5. 插入空白或可擦除光盘。
6. 按 **Record** 按钮。

要复制光盘:

1. 启动 Multimedia Center for Think Offerings。
2. 选择 **Copy** 页面。
3. 选择任务 **Copy a disc**。
4. 插入要复制的光盘。
5. 按 **Record** 按钮。

**注:** 无法复制受版权保护的供商业用途的 DVD。

**注:** 未经版权所有者许可而擅自复制光盘或将其制作为映像可导致法律制裁。有关版权法的更多信息, 请向您的法律顾问咨询。





---

## 附录 A. 产品规格

本附录包含以下信息:

- 物理规格
- 电源需求
- 环境需求
- 读速度
- 写速度

### 物理规格

该驱动器的物理规格<sup>1</sup>已列出在下表中。

物理规格	
高度	12.7 mm (0.5 in.)
宽度	128 mm (5 in.)
长度	129 mm (5.09 in.)
重量	200 g (0.44 lb.)

---

1. 产品描述数据代表 Lenovo 的设计目标并出于比较的目的而提供; 实际结果可能依据各种因素而有所变化。本产品数据不构成保证。数据如有更改, 恕不另行通知。

## 电源需求

下表按驱动器的电压级别列出了各电源规格。这些电源规格在驱动器的电源接口处测得，并且都是额定值。

电源规格	电压	平均值	最大值
电压	DC 5V	1100 mA	1800 mA

## 环境需求

规格	运行时	非运行时
温度（无冷凝）	+5° C 至 +50° C (+41° F 至 +122° F)	-20° C 至 +60° C (-4° F 至 +140° F)
相对湿度（无冷凝）	10% 至 80%	5% 至 90%

## 读速度

介质	读速度
CD-ROM	最大 24X
CD-DA (DAE)	最大 20X
CD-R	最大 24X
CD-RW	最大 24X
DVD-ROM (单层)	最大 8X
DVD-ROM (双层)	最大 6X
DVD-R (4.7 GB)	最大 8X
DVD-R DL	最大 4X
DVD+R	最大 8X
DVD+R DL	最大 4X
DVD-RW (4.7 GB)	最大 6X
DVD+RW	最大 6X
DVD-RAM (4.7/9.4 GB)	最大 5X

## 写速度

介质类型	写速度
CD-R	最大 24X
CD-RW	高速 4X
CD-RW	超高速 10X
CD-RW	16X
DVD-R	最大 8X
DVD-R DL	最大 4X
DVD+R	最大 8X
DVD+R DL	最大 4X
DVD-RW	最大 4-6X
DVD+RW	最大 4-8X
DVD-RAM	最大 5X



---

## 附录 B. 问题解决

计算机问题可能由硬件、软件或用户错误造成。本部分中的信息可能有助于您解决问题或搜集可以传递给服务技术人员的有用信息。您可能还需要参考计算机、操作系统或声卡的出版物。

请查看以下列表，以获取可能适合您所遇到的情况的任何问题描述。

### 无法创建多段光盘。

确保光盘上有足够的剩余空间用于另一段。除了要刻录的数据之外，写一段还需要引入和引出空间（大约 15 MB）。

### 无法成功写入 **CD-R、CD-RW、DVD-R、DVD-RW、DVD+R、DVD+RW 或 DVD-RAM** 光盘。

采取以下操作：

1. 验证该过程未由屏幕保护程序、反病毒程序、因特网或电子邮件程序或其他软件中断。请禁用可能会中断写操作的功能。
2. 验证硬盘是否已进行了碎片整理。
3. 如果在写操作过程中，较旧的硬盘驱动器要进行热重新校准，请咨询硬盘驱动器制造商或供应商。
4. 如果光盘已坏或刮伤，请替换。
5. 在 CD-ROM 和 CD-RW 驱动器上禁用“Windows 自动插入通告”功能。

## 无法弹出 CD 或 DVD 光盘。

在确保驱动器不在写光盘过程中后，请执行以下操作：

1. 通过软件弹出光盘。
2. 使用弹出按钮。
3. 请关闭计算机。等待 45 秒；然后开启计算机并再次尝试使用弹出按钮。
4. 如果其他方法不起作用，请使用手动弹出孔（可使用第 2-2 页的『手动弹出光盘』中给出的说明）。

## 在成功写入 CD 或 DVD 光盘后无法从 CD 或 DVD 光盘读取。

请采取以下操作：

1. 如果在另一个 CD 或 DVD 播放器中可以读取 CD 或 DVD 光盘，或者可以看到先前的段，则卷上的目录信息可能损坏，从而使其不可读。要获取故障诊断的方法，请查看软件随附的文档。
2. 您可能使用了损坏的 CD-R、CD-RW、DVD-R、DVD-RW、DVD+R、DVD+RW 或 DVD-RAM 光盘。尝试使用新的光盘或其他品牌的 CD 或 DVD 光盘。
3. 如果在写入光盘的驱动器中（而不是在另一 MR 驱动器中）可以从 CD-RW、DVD-RW、DVD+RW 或 DVD-RAM 光盘读取，则请确保计算机中安装有 UDF Reader 程序。
4. 避免以较慢的 1 倍速执行写操作，除非计算机要求这样。

---

## 附录 C. 服务与支持

以下信息描述了在保修期内或整个产品生命期内产品可获得的技术支持。请参阅『Lenovo 有限保证声明』以获取 Lenovo 保修条款的完整解释。

---

### 在线技术支持

在产品生命期内，通过访问位于 <http://www.lenovo.com/think/support> 的 Lenovo Support Web 站点可获得在线技术支持。

在保修期内，可获得更换或调换有问题组件的辅助。另外，如果您的选件安装在 Lenovo 计算机中，则您有权要求上门服务。技术支持代表可以帮助您确定最佳替换物。

---

### 电话技术支持

经 Lenovo 决定，从市场撤销选件的 90 天后，通过客户支持中心的安装和配置支持将会被撤销或者要付费才能获得。附加支持产品（包括逐步安装辅助）可通过支付标准费用获得。

为协助技术支持代表，请尽量提供以下信息：

- 选件名称
- 选件编号
- 购货凭证
- 计算机厂商、型号、序列号和手册
- 错误消息的精确措词（如果存在）
- 问题的描述
- 系统的硬件和软件配置信息

如果可能，请在计算机的旁边。技术支持代表可能想通过电话逐步指导您解决问题。

请参阅第 D-14 页的『全球电话列表』以获取服务与支持电话号码的列表。电话号码如有更改，恕不另行通知。请转至 <http://www.lenovo.com/think/support> 并单击 **Support phone list** 以获取最新的电话号码。如果未列出您所在国家或地区的号码，请与您的经销商或 Lenovo 销售代表联系。





---

## 附录 D. Lenovo 有限保证声明

LSOLW-00 05/2005

---

### 第一部分 - 通用条款

本有限保证声明包括第一部分（通用条款）、第二部分（国家或地区专用条款）以及第三部分（保修信息）。第二部分的条款替代或修改第一部分中的相应条款。Lenovo Group Limited 或其任一附属机构（以下简称“Lenovo”）在本有限保证声明中提供的保证仅适用于您出于使用（而非转售）目的而购置的机器。术语“机器”指 Lenovo 的机器及其选件、功能部件、转换部件、升级或外围设备产品，或者其中任意几项的组合。术语“机器”并不包括任何软件程序，无论是随机器预安装、随后安装，或者以其他方式提供的软件。本有限保证声明中的任何条款均不影响客户的无法通过合同废除或限制的任何法定权利。

#### 保证范围

Lenovo 保证每台机器：1）在材料和工艺上均没有缺陷，并且 2）符合 Lenovo 正式发布的规格（以下简称“规格”），该规格可应要求提供。机器的保修期从最初的安装日期开始，并在第三部分（保修信息）中规定。除非 Lenovo 或您的经销商另行通知，否则您的发票或销售收据上的日期即为安装日期。除非 Lenovo 另行规定，否则这些保证仅在您购置机器的国家或地区中有效。

上述保证是给予您的全部保证，将替代所有其他明示或暗含的保证或条件，包括但不限于暗含的关于适销性和适用于某些特定用途的保证或条件。某些国家或地区或管辖区域不允许排除明示或暗含的保证，因此上述排除条款可能并不适用于您。在此情况下，此类保证仅在保修期内有效。逾期任何保证都不再有效。某些国家或地区或管辖区域不允许限制暗含保证的有效期，因此上述限制可能并不适用于您。

#### 不保证范围

本保证不涵盖以下情况：

- 任何软件程序，无论是机器预装或机器随附的，还是随后安装的；
- 因以下情况导致的故障：误用、意外、修改、不适当的物理或操作环境，或者您的维护不当；
- 因使用由 Lenovo 无须承担责任的产品造成的故障；以及
- 任何非 Lenovo 产品，包括根据您的要求购买并随附于 Lenovo 机器或集成到 Lenovo 机器中的非 Lenovo 产品。

如揭下或更改机器或其零部件上的识别标签，则本保证将无效。

Lenovo 不保证机器可以不间断或无错误运行。

在保修期内对机器提供的任何技术支持或其他支持，例如有关一些技巧问题和有关机器的设置和安装方面的协助，Lenovo 将不作任何形式的保证。

#### 如何获得保修服务

保修服务将由 Lenovo、IBM、获得授权可以进行保修服务的经销商，或者获得授权的保修服务供应商提供。上述各方均称为“服务供应商”。

在保修期内，如果机器不能提供所保证的功能，请联系服务供应商。如果您未向 Lenovo 注册您的机器，则您可能需要出示购货凭证，以使用您获得保修服务的权利证明。

### **Lenovo 的解决措施**

当您联系服务供应商以请求服务时，您必须遵守我们指定的问题确定和解决流程。可以由技术人员通过电话，或者通过访问技术支持 Web 站点来对您遇到的问题进行初步的诊断。

适用于您机器的保修服务类型在第三部分（保修信息）中规定。

您自行负责从技术支持 Web 站点或其他电子介质下载并安装指定的软件更新，并遵守服务供应商提供的指示。软件更新可包括基本输入 / 输出系统代码（称为“BIOS”）、实用程序、设备驱动程序以及其他软件更新。

如果可以使用“客户可更换部件”（即，CRU；例如，键盘、鼠标、扬声器、内存和硬盘驱动器）来解决您的问题，您的服务供应商将向您发运该 CRU 供您安装。

在保修期内，如果机器不能提供所保证的功能，并且问题无法通过电话或电子方式、软件更新的应用或使用 CRU 得以解决，则您的服务供应商将自行选择以下两种措施之一：1）修复并使其提供所保证的功能，或者 2）用至少具有等同功能的设备进行更换。如果您的服务供应商两者均无法做到，则您可以将机器退回购买处并获得退款。

作为保修服务的一部分，您的服务供应商也可安装适用于机器的选定工程变更。

### **机器或零部件的更换**

当保修服务涉及更换机器或零部件时，您的服务供应商更换下来的零部件将归 Lenovo 所有，而更换上的部件将归您所有。您必须声明卸下的所有零部件都是真品且未经改动。替换件也许不是新的，但处于良好的工作状态，并且至少在功能上与被替换的零部件等同。替换件继续享有被替换件的保修服务状态。

### **您的附加责任**

在您的服务供应商调换机器或零部件之前，您同意卸下所有不享有保修服务的功能部件、零部件、选件、改动部件和附件。

您还须同意：

1. 确保机器不受妨碍其调换的任何法律义务或限制的制约；
2. 如机器非您所有，向其所有者取得让服务供应商修理机器的许可；并且
3. 如适用，请在提供服务之前：
  - a. 遵守您的服务供应商提供的服务请求步骤；
  - b. 备份或确保机器中包含的所有程序、数据以及存储内容的安全；并且
  - c. 向您的服务供应商提供充分、自由、安全地使用您设施的权利，使 Lenovo 得以履行其义务。
4. （a）确保在技术上可能的范围内从机器中删除所有关于已识别和可识别人员的所有信息（以下简称为“个人数据”），（b）一旦您的服务供应商认为有必要履行本“有限保证声明”中的义务（包括有必要将用于个人数据处理的机器发运到世界其他地方的维修中心时），应允许您的服务供应商或供应商代表您处理任何剩余的个人数据，并且（c）确保此类处理符合适用于类似个人数据的任何法律规定。

### **责任限制**

Lenovo 仅在以下情况下对机器的丢失或损坏负责：1）在您的服务供应商掌管期间，或者 2）在由 Lenovo 负责支付运费的运输途中。

无论 Lenovo 还是您的服务供应商，对您由于任何原因退还的机器中所包含的任何保密、专有或个人信息概不负责。您应当在退还该机器前将所有此类信息从机器中删除。

可能会发生因 Lenovo 违约或其他责任，您有权要求 Lenovo 赔偿损失的情况。每遇此类情况，无论基于何种原因（包括重大违约、过失、失实陈述或其他合同或侵权方面的索赔），您都有权向 Lenovo 索赔，任何不能由适用法律废除或限制的责任除外。Lenovo 的责任仅限于

1. 按法律 Lenovo 应负责的人身伤害（包括死亡），以及不动产和有形个人财产的损害；以及
2. 任何其他实际直接损害金额，最多不超过作为索赔主体的机器的费用。

该限制同样适用于 Lenovo 的供应商、经销商和您的服务供应商。上述限额是 Lenovo 及其供应商、经销商和您的服务供应商共同承担的最高限额。

在任何情形下，即使已获知发生以下情况的可能性，Lenovo 及其供应商、经销商或服务供应商对以下任何情况亦将概不负责：1）第三方因损害（以上第一款所述除外）向您提出损害赔偿；2）数据的丢失或损坏；3）特别的、附带的或间接损害赔偿，或任何经济上间接的损害赔偿；或者 4）利润、业务收入、商誉或预期可节省金额方面的损失。某些国家或地区或者管辖区域不允许排除或限制附带的或后果性的损害赔偿责任，因此上述排除或限制可能不适用于您。

#### 适用法律

不考虑法律原则的冲突，您和 Lenovo 双方均同意应用您获取机器的国家或地区的法律，来管辖、解释和履行您和 Lenovo 的所有缘于或以任何方式关于本有限保证声明的主体的权利、责任和义务。

这些保证给予您特殊的法律权利；您还可能拥有其他权利，这些权利将因不同的国家或地区或管辖区域而有所不同。

#### 管辖区域

双方所有的权利、责任和义务将受您获取机器的国家或地区的法院的管辖。

---

## 第二部分 - 国家或地区专用条款

### 美洲

#### 阿根廷

**管辖区域：** 第一句之后添加以下内容：

任何本有限保证声明引起的诉讼将由布宜诺斯艾利斯市的一般商事法庭独家审理。

#### 玻利维亚

**管辖区域：** 第一句之后添加以下内容：

任何本有限保证声明引起的诉讼将由拉巴斯市的法院独家审理。

#### 巴西

**管辖区域：** 第一句之后添加以下内容：

任何本有限保证声明引起的诉讼将由里约热内卢法院独家审理。

#### 智利

**管辖区域：** 第一句之后添加以下内容：

任何本有限保证声明引起的诉讼将由圣地亚哥司法部的民事法院独家审理。

## 哥伦比亚

**管辖区域:** 第一句之后添加以下内容:

任何本有限保证声明引起的诉讼将由哥伦比亚共和国法院独家审理。

## 厄瓜多尔

**管辖区域:** 第一句之后添加以下内容:

任何本有限保证声明引起的诉讼将由基多法院独家审理。

## 墨西哥

**管辖区域:** 第一句之后添加以下内容:

任何本有限保证声明引起的诉讼将由联邦区域墨西哥城联邦法院独家审理。

## 巴拉圭

**管辖区域:** 第一句之后添加以下内容:

任何本有限保证声明引起的诉讼将由亚松森市的法院独家审理。

## 秘鲁

**管辖区域:** 第一句之后添加以下内容:

任何本有限保证声明引起的诉讼将由塞尔卡多利马管辖区域的法院和法庭独家审理。

**责任限制:** 本部分的末尾添加以下内容:

根据秘鲁民法典第 1328 款, 本部分规定的限制和排除不适用于 Lenovo 的故意过失 (“dolo”) 或重大过失 (“不可宽恕的过失”) 导致的损害。

## 乌拉圭

**管辖区域:** 第一句之后添加以下内容:

任何本有限保证声明引起的诉讼将由蒙得维的亚市法院的管辖区域独家审理。

## 委内瑞拉

**管辖区域:** 第一句之后添加以下内容:

任何本有限保证声明引起的诉讼将由加拉加斯市大都会区法院独家审理。

## 北美洲

**如何获得保修服务:** 本部分添加以下内容:

在加拿大或美国, 要从 **IBM** 服务中心获取保修服务, 请致电 1-800-IBM-SERV (426-7378)。

## 加拿大

**责任限制:** 以下内容替换本节的第 1 项:

1. 因 Lenovo 的过失而导致的人身伤害 (包括死亡), 或对不动产和有形个人财产的实际损害; 以及

**适用法律:** 以下内容替换第一句中的 “您获取机器的国家或地区的法律” :  
安大略省的法律。

## 美国

**适用法律:** 以下内容替换第一句中的 “您获取机器的国家或地区的法律” :  
纽约州的法律。

## 亚太地区

## 澳大利亚

**保证范围:** 本部分添加以下段落:

本部分规定的保修是对“1974 年贸易实务法”（Trade Practices Act 1974）或其他相似立法给予您的一切权利的补充，但仅限于适用立法所许可的范围。

**责任限制:** 本部分添加以下内容:

如果 Lenovo 违反“1974 年贸易实务法”（Trade Practices Act 1974）或其他相似立法暗含的条件或保证，Lenovo 的责任仅限于维修或更换商品，或提供等同的商品。只要该条件或保证与销售权、非正式占有权或完整所有权有关，或者该商品是为个人或家庭使用或消费而正常获得的，则本段落中所有限制均不适用。

**适用法律:** 以下内容替换第一句中的“您获取机器的国家或地区的法律”：  
州或地区的法律。

## 柬埔寨和老挝

**适用法律:** 以下内容替换第一句中的“您获取机器的国家或地区的法律”：  
美国纽约州的法律。

## 柬埔寨、印度尼西亚和老挝

**仲裁:** 本标题下添加以下内容:

根据新加坡国际仲裁委员会届时有效的仲裁规则（SIAC 规则），任何本有限保证声明引起的或与之相关的争议应由在新加坡举行的仲裁最终裁决。仲裁裁决对于双方应是最终并具约束力（不得提出上诉），并且裁决应为书面形式并列事实认定和法律结论。

仲裁人应为三位，争议的每一方有权指定一位仲裁人。双方指定的仲裁人应再指定第三仲裁人作为仲裁主席。如主席一职空缺，则由 SIAC 主席填补。其他空缺应由相应的任命方填补。审理应从出现空缺时所处的阶段继续进行。

如一方已指定仲裁人的 30 天内另一方拒绝或由于其他原因无法指定一位仲裁人，则只要该仲裁人的指定合法有效，此首先指定的仲裁人便为唯一仲裁人。

所有审理，包括此类审理中提供的所有文件，应使用英语进行。本有限保证声明的英语版本优先于任何其他语言版本。

## 中国香港特别行政区和中国澳门特别行政区

**适用法律:** 以下内容替换第一句中的“您获取机器的国家或地区的法律”：  
中国香港特别行政区的法律。

## 印度

**责任限制:** 以下内容替换本部分条第 1 项和第 2 项:

1. 仅限于对由于 Lenovo 过失而引起的人身伤害（包括死亡），或对不动产和个人有形财产的损害的责任；以及
2. 至于因 Lenovo 未按照本有限责任声明，或未以本有限保证声明主体相关的任何方式履约而引起的任何情况下的任何其他实际损害，仅限于您对作为索赔主体的单台机器所支付的费用。

**仲裁:** 本标题下添加以下内容:

根据印度届时有效的法律，任何本有限保证声明引起的或与之相关的争议应由在印度班加罗尔举行的仲裁最终裁决。仲裁裁决对于双方应是最终并具约束力（不得提出上诉），并且裁决应为书面形式并列事实认定和法律结论。



仲裁人应为三位，争议的每一方有权指定一位仲裁人。双方指定的仲裁人应再指定第三仲裁人作为仲裁主席。如主席一职空缺，则由印度司法委员会主席填补。其他空缺应由相应的任命方填补。审理应从出现空缺时所处的阶段继续进行。

如一方已指定仲裁人的 30 天内另一方拒绝或由于其他原因无法指定一位仲裁人，则只要该仲裁人的指定合法有效，此首先指定的仲裁人便为唯一仲裁人。

所有审理，包括此类审理中提供的所有文件，应使用英语进行。本有限保证声明的英语版本优先于任何其他语言版本。

#### 日本

**适用法律：** 本部分添加以下句子：

关于本有限保证声明的任何疑问，双方将在善意和互相信任的基础上解决。

#### 马来西亚

**责任限制：** 删去第 5 段第 3 项中的“特别的”一词。

#### 新西兰

**保证范围：** 本部分添加以下段落：

本部分规定的保证是对 1993 年 Consumer Guarantees Act 或其他立法给予您的不能排除或限制的任何权利的补充。如果您获得该产品的目的是 1993 年 Consumer Guarantees Act 中所定义的商业性用途，那么对于 Lenovo 提供的任何产品，该法令将不适用。

**责任限制：** 本部分添加以下内容：

只要获取机器的目的不是 1993 年 Consumer Guarantees Act 中所定义的商业性用途，就以该法令中的限制作为本部分中的限制。

#### 中华人民共和国 (PRC)

**适用法律：** 以下内容替换第一句中的“您获取机器的国家或地区的法律”：

美国纽约州的法律（当地法律另有要求的除外）。

#### 菲律宾

**责任限制：** 以下内容替换第 5 段的第 3 项：

特别的（包括象征性的和惩罚性的损害赔偿）、精神上的、附带的或间接损害，或经济上的间接损害；或者

**仲裁：** 本标题下添加以下内容：

根据菲律宾届时有效的法律，所有由本有限保证声明引起或与之相关的争议应由在菲律宾大马尼拉市举行的仲裁最终裁决。仲裁裁决对于双方应是最终并具约束力（不得提出上诉），并且裁决应为书面形式并列事实认定和法律结论。

仲裁人应为三位，争议的每一方有权指定一位仲裁人。双方指定的仲裁人应再指定第三仲裁人作为仲裁主席。如主席一职空缺，则由菲律宾争议解决中心（Philippine Dispute Resolution Center, Inc.）主席填补。其他空缺应由相应的任命方填补。审理应从出现空缺时所处的阶段继续进行。

如一方已指定仲裁人的 30 天内另一方拒绝或由于其他原因无法指定一位仲裁人，则只要该仲裁人的指定合法有效，此首先指定的仲裁人便为唯一仲裁人。

所有审理，包括此类审理中提供的所有文件，应使用英语进行。本有限保证声明的英语版本优先于任何其他语言版本。

## 新加坡

责任限制: 删去第 5 段第 3 项中的“特别的”和“经济上的”。

## 欧洲、中东、非洲 (EMEA)

以下条款适用于所有 EMEA 国家:

本有限保证声明的条款适用于从 Lenovo 或 Lenovo 经销商处购买的机器。

### 如何获得保修服务:

在西欧 (安道尔共和国、奥地利、比利时、塞浦路斯、捷克共和国、丹麦、爱沙尼亚、芬兰、法国、德国、希腊、匈牙利、冰岛、爱尔兰、意大利、拉脱维亚、列支敦士登、立陶宛、卢森堡、马耳他、摩纳哥、荷兰、挪威、波兰、葡萄牙、圣马力诺、斯洛伐克、斯洛文尼亚、西班牙、瑞典、瑞士、英国、梵帝冈, 以及任何最终加入欧盟的国家或地区, 以正式加入之日为准) 中加入以下段落:

在西欧获得的机器的保修将在所有西欧国家或地区均有效并适用, 前提是该机器已经在这些国家或地区发布并提供。

如果您在上述定义的任何西欧国家或地区购买了机器, 您即可在上述任一国家或地区从服务供应商处获得对该机器的保修服务, 前提是 Lenovo 已在您要获得服务的国家或地区发布并提供了该机器。

如果您在阿尔巴尼亚、亚美尼亚、白俄罗斯、波斯尼亚和黑塞哥维那、保加利亚、克罗地亚、捷克共和国、格鲁吉亚、匈牙利、哈萨克斯坦、吉尔吉斯斯坦、南斯拉夫联邦共和国、前南斯拉夫马其顿共和国 (FYROM)、摩尔多瓦共和国、波兰、罗马尼亚、俄罗斯、斯洛伐克共和国、斯洛文尼亚或乌克兰购买了个人电脑机器, 您即可在上述任一国家或地区从服务供应商处获得对该机器的保修服务, 前提是 Lenovo 已在您要获得服务的国家或地区发布并提供了该机器。

如果您在中东或非洲国家或地区购买了机器, 您即可在购买机器的国家或地区内从服务供应商处获得对该机器的保修服务, 前提是 Lenovo 已在您要获得服务的国家或地区发布并提供了该机器。非洲的保修服务可在位于服务供应商 50 公里范围之内获得。您负责位于服务供应商 50 公里范围之外的机器的运输费用。

### 适用法律:

以下内容替换“您获取机器的国家或地区的法律”:

- 1) “奥地利的法律”, 适用于阿尔巴尼亚、亚美尼亚、阿塞拜疆、白俄罗斯、波斯尼亚和黑塞哥维那、保加利亚、克罗地亚、格鲁吉亚、匈牙利、哈萨克斯坦、吉尔吉斯斯坦、前南斯拉夫马其顿共和国、摩尔多瓦共和国、波兰、罗马尼亚、俄罗斯、斯洛伐克、斯洛文尼亚、塔吉克斯坦、土库曼斯坦、乌克兰、乌兹别克斯坦和前南斯拉夫共和国;
- 2) “法国的法律”, 适用于阿尔及利亚、贝宁、布基纳法索、喀麦隆、佛得角、中非共和国、乍得、科摩罗群岛、刚果共和国、吉布提、刚果民主共和国、赤道几内亚、法属圭亚那、法属波利尼西亚、加蓬、赞比亚、几内亚、几内亚比绍、象牙海岸、黎巴嫩、马达加斯加、马里、毛里塔尼亚、毛里求斯、马约特岛、摩洛哥、新喀里多尼亚、尼日尔、留尼旺、塞内加尔、塞舌尔、多哥、突尼斯、瓦努阿图, 以及瓦利斯和富图纳群岛;
- 3) “芬兰的法律”, 适用于爱沙尼亚、拉脱维亚和立陶宛;
- 4) “英国的法律”, 适用于安哥拉、巴林、博茨瓦纳、布隆迪、埃及、厄立特里亚、埃塞俄比亚、加纳、约旦、肯尼亚、科威特、利比里亚、马拉维、马耳他、莫桑比克、尼日利亚、阿曼、巴基斯坦、卡塔尔、卢旺达、圣多美、沙特阿拉伯、塞拉利

昂、索马里、坦桑尼亚、乌干达、阿拉伯联合酋长国、英国、约旦河西岸 / 加沙、也门、赞比亚和津巴布韦；以及 5) “南非的法律”，适用于南非、纳米比亚、莱索托和斯威士兰。

**管辖区域:** 本部分添加以下例外:

1) 在奥地利, 由本有限保证声明引起的或与之相关的所有争议, 可选择奥地利维也纳(内城)的法律所规定的法院管辖; 2) 在安哥拉、巴林、博茨瓦纳、布隆迪、埃及、厄立特里亚、埃塞俄比亚、加纳、约旦、肯尼亚、科威特、利比里亚、马拉维、马耳他、莫桑比克、尼日利亚、阿曼、巴基斯坦、卡塔尔、卢旺达、圣多美、沙特阿拉伯、塞拉利昂、索马里、坦桑尼亚、乌干达、阿拉伯联合酋长国、约旦河西岸 / 加沙、也门、赞比亚和津巴布韦, 由本有限保证声明引起的或与之相关的所有争议, 包括即席审理, 都将交由英国法院独家审理管辖; 3) 在比利时和 卢森堡, 对于起因于本“有限保证声明”或与其解释或执行有关的所有争议, 将仅限于由贵公司注册地和 / 或商业活动所在地的国家的首都城市的法院根据本国的法律主管审理; 4) 在法国、阿尔及利亚、贝宁、布基纳法索、喀麦隆、佛得角、中非共和国、乍得、科摩罗群岛、刚果共和国、吉布提、刚果民主共和国、赤道几内亚、法属圭亚那、法属波利尼西亚、加蓬、冈比亚、几内亚、几内亚比绍、象牙海岸、黎巴嫩、马达加斯加、马里、毛里塔尼亚、毛里求斯、马约特岛、摩洛哥、新喀里多尼亚、尼日尔、留尼旺、塞内加尔、塞舌尔、多哥、突尼斯、瓦努阿图, 以及瓦利斯和富图纳群岛, 由本有限保证声明引起或与其违反或执行有关的所有争议, 包括即席审理, 将由巴黎商事法庭独家审理; 5) 在俄罗斯, 由本有限保证声明引起或与其解释、违反、终止、执行的无效相关的所有争议, 将由莫斯科仲裁法庭负责调解; 6) 在南非、纳米比亚、莱索托和斯威士兰, 双方同意将与本有限保证声明有关的所有争议提交由约翰内斯堡高级法院管辖; 7) 在土耳其, 由本有限保证声明引起的或与之相关的所有争议, 将由土耳其共和国 Istanbul Central (Sultanahmet) Courts 和 Execution Directorates of Istanbul 解决; 8) 在以下任一指定国家中, 由本有限保证声明引起的所有法律诉讼, 将提交并由以下城市的主管法庭独家审理: a) 雅典(希腊), b) 特拉维夫-雅法(以色列), c) 米兰(意大利), d) 里斯本(葡萄牙), 以及 e) 马德里(西班牙); 并且 9) 在英国, 双方同意将与本有限保证声明有关的所有争议提交由英国法庭管辖。

**仲裁:** 本标题下添加以下内容:

在阿尔巴尼亚、亚美尼亚、阿塞拜疆、白俄罗斯、波斯尼亚和黑塞哥维那、保加利亚、克罗地亚、格鲁吉亚、匈牙利、哈萨克斯坦、吉尔吉斯斯坦、前南斯拉夫马其顿共和国、摩尔多瓦共和国、波兰、罗马尼亚、俄罗斯、斯洛伐克、斯洛文尼亚、塔吉克斯坦、土库曼斯坦、乌克兰、乌兹别克斯坦和前南斯拉夫共和国, 所有由本有限保证声明引起或与其违反、终止或无效相关的争议, 将依据维也纳联邦经济会国际仲裁中心仲裁和调解规则(维也纳规则)由三名依据此规则指定的仲裁人最终审理解决。仲裁将在奥地利维也纳进行, 仲裁程序的官方语言为英语。该仲裁裁决为最终结果并约束双方。所以, 根据奥地利民法典第 598 (2) 段, 双方明确声明放弃该法典第 595 (1) 段第 7 条的适用。但是, Lenovo 可以在安装国中具有管辖权的法院提起仲裁。

在爱沙尼亚、拉脱维亚和立陶宛, 由本有限保证声明引起的所有争议将在芬兰的赫尔辛基根据当时有效的芬兰仲裁法最终裁决。双方将各指定一名仲裁人。指定的仲裁人将共同指定主席。如果仲裁人不能在指定主席上达成一致, 则赫尔辛基的中央商会将指定主席。

**欧盟 (EU)**



**以下条款适用于所有欧盟国家:**

对在欧盟国家获得的机器的保修条款在所有欧盟国家均有效和适用, 前提是机器已在这些国家发布并供货。

**如何获得保修服务:** 本部分添加以下内容:

在欧盟国家要从 IBM 技术支持获取保修服务, 请参阅第三部分 - 保修信息中的电话列表。

您可以通过以下地址与 IBM 联系:

IBM Warranty & Service Quality Dept.  
PO Box 30  
Spango Valley  
Greenock  
Scotland PA16 0AH

**消费者**

消费者拥有管辖消费品销售的适用的本国法律所规定的合法权利。本有限保证声明提供的保证不影响此类权利。

**奥地利、丹麦、芬兰、希腊、意大利、荷兰、挪威、葡萄牙、西班牙、瑞典和瑞士**

**责任限制:** 以下内容替换本部分的所有条款:

除非强制性法律另行规定:

1. 对于因 Lenovo 履行其在本有限保证声明下的义务引起的或与之相关的 Lenovo 责任、或因任何其他与本有限保证声明有关的原因引起的 Lenovo 责任, Lenovo 仅限于赔偿经证实的、实际因未履行此类义务(如果 Lenovo 违约)或因此类原因直接造成的那些损害和损失, 最高额为您为机器所支付的费用。

上述限制不适用于 Lenovo 应依法负责的人身伤害(包括死亡)赔偿以及对不动产和有形动产的损害赔偿。

2. 在任何情形下, 即使已获知发生以下情况的可能性, **Lenovo** 及其供应商、经销商或服务供应商对以下任何情况亦概不负责: : **1)** 数据的丢失或损坏; **2)** 附带的或间接的损害或任何后果性经济损失; **3)** 利润损失, 即使该情况是发生此类损害的事件的直接后果; 或 **4)** 业务中断、收入、商誉或预期可节省金额的损失。

**法国和比利时**

**责任限制:** 以下内容替换本部分的所有条款:

除非强制性法律另行规定:

1. 对于因 Lenovo 履行其在本有限保证声明下的义务引起的或与之相关的 Lenovo 责任、Lenovo 仅限于赔偿经证实的、实际因未履行此类义务(如果 Lenovo 违约)或因此类原因直接造成的那些损害和损失, 最高额为您为机器所支付的费用。

上述限制不适用于 Lenovo 应依法负责的人身伤害(包括死亡)赔偿以及对不动产和有形动产的损害赔偿。

2. 在任何情形下, 即使已获知发生以下情况的可能性, **Lenovo** 及其供应商、经销商或服务供应商对以下任何情况亦概不负责: : **1)** 数据的丢失或损坏; **2)** 附带的或间接的损害或任何后果性经济损失; **3)** 利润损失, 即使该情况是发生此类损害的事件的直接后果; 或 **4)** 业务中断、收入、商誉或预期可节省金额的损失。

以下条款适用于指定的国家或地区:

## 奥地利

本有限保证声明的规定替换任何适用的法定保证。

**保证范围:** 以下内容替换本部分的第一段第一句:

Lenovo 机器的保证涵盖了其正常使用的功能以及机器与其规格的一致性。

本部分添加以下段落:

如违反保证, 消费者的诉讼限期是法定的最短期限。如果您的服务供应商无法维修 Lenovo 机器, 您可以要求获得部分退款, 最高额由不能修复的机器的降低的价值决定, 您也可以要求取消与该机器相应的协议并获得退款。

第二段不适用。

**Lenovo 的解决措施:** 本部分添加以下内容:

在保修期内, Lenovo 将偿付您将出故障的机器运送至 IBM 服务中心的运输费。

**责任限制:** 本部分添加以下段落:

本有限保证声明中规定的限制和排除不适用于因 Lenovo 的欺诈或严重疏忽而引起的损害赔偿, 也不适用于明示保证。

下句添加到第 2 项末尾:

据此条款, Lenovo 的责任仅限于在一般过失情形下因违背合同基本条款而导致的损害赔偿。

## 埃及

**责任限制:** 以下内容替换本部分中的第 2 项:

对于任何其他实际发生的直接损害, Lenovo 的责任仅限于您为索赔涉及的机器所支付的总费用。

供应商、经销商和服务供应商的适用性 (未改动)。

## 法国

**责任限制:** 以下内容替换本部分第一段的第二句:

在这些情况下, 不论您是以何种依据获得向 Lenovo 索赔损失的权利, Lenovo 的责任仅限于: (第 1、2 项未改动)

## 德国

**保证范围:** 以下内容替换本部分的第一段第一句:

Lenovo 机器的保证涵盖了其正常使用的功能以及机器与其规格的一致性。

本部分添加以下段落:

机器的最短保修期是 12 个月。如果您的服务供应商无法维修 Lenovo 机器, 您可以要求获得部分退款, 最高额由不能修复的机器的降低的价值决定, 您也可以要求取消与该机器相应的协议并获得退款。

第二段不适用。

**Lenovo 的解决措施:** 本部分添加以下内容:

在保修期内, 将出故障的机器运送至 IBM 服务中心的运输费由 Lenovo 承担。

**责任限制:** 本部分添加以下段落:

本有限保证声明中规定的限制和排除不适用于因 Lenovo 的欺诈或严重疏忽而引起的损害赔偿, 也不适用于明示保证。

下句添加到第 2 项末尾:

据此条款, Lenovo 的责任仅限于在一般过失情形下因违背合同基本条款而导致的损害赔偿。

### 匈牙利

**责任限制:** 本部分的末尾添加以下内容:

本文规定的限制和排除不适用于因故意、重大过失或犯罪行为造成危害生命、身体健康的合同违约。

由于购买价格以及由当前有限保证声明带来的其他好处平衡了该责任限制, 所以双方接受该责任限制为有效的规定, 并声明适用匈牙利民法典第 314.(2) 节。

### 爱尔兰

**保证范围:** 本部分添加以下内容:

除这些条款和条件的明确规定外, 特此排除所有法定条件, 包括所有暗含的保证, 但不影响由 1893 年 Sale of Goods Act 或 1980 年 Sale of Goods and Supply of Services Act 所暗含的前述保证的通用性。

**责任限制:** 以下内容替换本部分中的所有条款:

对于本部分而言, “违约”指与 Lenovo 应依法对您负责的本有限保证声明的主体有关的, 无论是因合同还是侵权引起的 Lenovo 方的任何行为、声明、忽略或过失。多次违约一起造成实质相同的损失或损害将视为发生在最后一次违约之日的一(1)次违约。

可能会发生因 Lenovo 违约, 您有权要求 Lenovo 赔偿损失的情况。

本部分规定 Lenovo 的责任范围和您的唯一补偿。

1. 对于由 Lenovo 过失引起的死亡或人身伤害, Lenovo 将承担无限责任。
2. 通常情况下适用以下“**Lenovo 不承担责任的事项**”的规定, 但对于由 Lenovo 的过失引起的您的有形动产的实际损害, Lenovo 将承担无限责任。
3. 除上述第 1 项和第 2 项的规定外, 对于任何违约引起的实际损害, Lenovo 的全部责任无论如何都不超过您为该违约直接相关的机器所支付的金额的 125%。

### Lenovo 不承担责任的事项

除上述第 1 项规定的所有责任外, 在任何情形下, 即使已获知发生以下情况的可能性, Lenovo 及其供应商、经销商或服务供应商对以下任何情况亦概不负责:

1. 数据的丢失或损坏;
2. 特别的、间接的或附带损失; 或
3. 利润、业务、收入、商誉或预期可节省金额的损失。

### 斯洛伐克

**责任限制:** 本部分的末尾添加以下内容:

这些限制在斯洛伐克商法典 §§ 373-386 不加限制的范围内适用。

### 南非、纳米比亚、博茨瓦纳、莱索托和斯威士兰

**责任限制:** 本部分添加以下内容:

对于所有情况下, 包括 Lenovo 未依据此保证声明的主体履行而引起的任何其他实际损失, Lenovo 的全部责任将仅限于赔偿您为索赔涉及的单个 Lenovo 机器所付费用。

### 英国

**责任限制:** 以下内容替换本部分中的所有条款:

对于本部分而言，“违约”指与 Lenovo 应依法对您负责的本有限保证声明的主体有关的，无论是因合同还是侵权引起的 Lenovo 方的任何行为、声明、忽略或过失。多次违约一起造成实质相同的损失或损害将视为一（1）次违约。

可能会发生因 Lenovo 违约，您有权要求 Lenovo 赔偿损失的情况。

本部分规定 Lenovo 的责任范围和您的唯一补偿。

1. 对于以下各项，Lenovo 将承担无限责任：
  - a. 对于由 Lenovo 过失引起的死亡或人身伤害；以及
  - b. Lenovo 对 1979 年 Sale of Goods Act 的第 12 节或 1982 年 Supply of Goods and Services Act 的第 2 节，或这两节的任何法定修改或重新制定所暗示的责任的违约。
2. 通常情况下适用以下“**Lenovo 不承担责任的事项**”的规定，但对于由 Lenovo 的过失引起的您的有形动产的实际损害，Lenovo 将承担无限责任。
3. 除上述第 1 项和第 2 项的规定外，对于任何违约引起的实际损害，Lenovo 的全部责任无论如何都不超过您为该违约直接相关的机器购买价格或所支付的金额的 125%。

这些限制同样适用于 Lenovo 的供应商、经销商和服务供应商。这些限制说明 Lenovo 及其供应商、经销商和服务供应商共同负责的最大限额。

#### **Lenovo 不承担责任的事项**

除上述第 1 项规定的所有责任外，在任何情形下，即使已获知发生以下情况的可能性，Lenovo 及其任何其供应商、经销商或服务供应商对以下任何情况亦概不负责：

1. 数据的丢失或损坏；
2. 特别的、间接的或附带损失；或
3. 利润、业务、收入、商誉或预期可节省金额的损失。

---

## 第三部分 - 保修信息

该第三部分提供有关适用于您的机器的保修信息，包括 Lenovo 提供的保修期和保修服务类型。

### 保修期

保修期可能因国家或地区而异，并在下表中规定。注意：“地区”指中华人民共和国香港或澳门特别行政区。

零部件一年保修期和人力一年保修期意味着 Lenovo 在保修期的第一年内提供保修服务。

#### **ThinkPad Super Multi-Burner Ultrabay 增强型驱动器**

购买的国家或地区	保修期	保修服务类型
全球	1 年	7

### 保修服务类型

如果需要，您的服务供应商将根据上表规定的您机器的保修服务类型，并提供下文所述的维修或更换服务。服务安排视您来电的时间而定，并取决于是否有可用的零部件。回复时间视服务级别而定，并且不做保证。可能不在全球所有地点都提供指定级

别的保修服务，服务供应商的常规服务区域外可能要收取额外费用，请与您的服务供应商业务代表或经销商联系以获取特定于国家或地区及地点的信息。

### 1. 客户可更换零部件（“CRU”）服务

Lenovo 将向您提供 CRU 以便您自行安装，第一层 CRU 安装相对简单，但是第二层 CRU 的安装需要一些专业技能和工具。CRU 的信息和更换说明是与您的机器一起提供的，并且 Lenovo 可以根据您的要求随时提供这些信息和说明。根据您的机器所享有的保修服务类型，您可以请求服务供应商为您安装 CRU，而不需额外收取费用。Lenovo 在与 CRU 更换件一起提供的资料中会有明确的说明，指示原先有故障的 CRU 是否需要退还给 Lenovo。如果需要退还，1) 随 CRU 更换件一起提供退还说明和容器，并且如果在您收到更换件后 30 天内 Lenovo 未收到替换下来的有故障的 CRU，则 Lenovo 将向您收取 CRU 更换件的费用。

### 2. 现场服务

您的服务供应商将在现场修理或更换出故障的机器，并验证其运行情况。您必须提供适当的工作场所以便拆装 Lenovo 机器。该工作场所必须干净、照明良好并且适合此项工作。对于有些机器，可能需要将机器送往指定的服务中心方能进行某些修理。

### 3. 专人送取服务\*

您需断开出故障的机器的连接，以便您的服务供应商安排取件。您将会收到装运箱以便您可以将机器退还到指定的服务中心。快递人员将收取您的机器并它交付到指定的服务中心。在修理或更换后，服务中心将安排把机器发还到您的所在地。您将负责机器的安装和验证。

### 4. 客户送修服务

根据您的服务供应商的指示，您将把合理装箱的出故障的机器托运或邮寄（请先预付运费或邮资，除非另行规定）到指定的地点。机器修理或更换之后，将安排您前来收取。如果是邮寄类型的送修服务，Lenovo 将出资把机器发还给您，除非您的服务供应商另行规定。您将负责机器的后续安装和验证。

### 5. CRU 和现场服务

这类保修服务综合了第 1 类和第 2 类保修服务（参见上文）。

### 6. CRU 和专人送取服务

这类保修服务综合了第 1 类和第 3 类保修服务（参见上文）。

### 7. CRU 和客户送修服务

这类保修服务综合了第 1 类和第 4 类保修服务（参见上文）。

如果列有第 5、第 6 或第 7 类保修服务，您的服务供应商将决定修理适用于哪类保修服务。

\* 在某些国家或地区，这类服务被称为 ThinkPad EasyServ 或 EasyServ。

要获取保修服务，请联系服务供应商。在加拿大或美国，请致电 1-800-IBM-SERV（426-7378）。在其他国家或地区，请参见以下电话号码。

## 全球电话列表

电话号码如有更改，恕不另行通知。请转至 <http://www.lenovo.com/think/support> 并单击 **Support phone list** 以获取最新的电话号码。

国家或地区	电话号码
非洲	非洲: +44 (0)1475-555-055 南部非洲: +27-11-3028888 和 0800110756 中部非洲: 请联系 Lenovo 服务供应商
阿根廷	0800-666-0011 (西班牙语)
澳大利亚	131-426 (英语)
奥地利	不间断技术支持: 01-24592-5901 保修服务和技术支持: 01-211-454-610 (德语)
比利时	不间断技术支持: 02-210-9820 (荷兰语) 不间断技术支持: 02-210-9800 (法语) 保修服务和技术支持: 02-225-3611 (荷兰语, 法语)
玻利维亚	0800-0189 (西班牙语)
巴西	圣保罗地区: (11) 3889-8986 圣保罗地区以外 (免长途话费): 0800-7014-815 (巴西葡萄牙语)
加拿大	1-800-565-3344 (英语, 法语) 在多伦多请只致电: 416-383-3344
智利	800-224-488 (西班牙语)
中国	800-810-1818 (普通话)
中国香港特别行政区	家用 PC: 852-2825-7799 商用 PC: 852-8205-0333 ThinkPad 和 WorkPad: 852-2825-6580 (广东话, 英语, 普通话)
哥伦比亚	1-800-912-3021 (西班牙语)
哥斯达黎加	284-3911 (西班牙语)
克罗地亚	0800-0426
塞浦路斯	+357-22-841100
捷克共和国	+420-2-7213-1316
丹麦	不间断技术支持: 4520-8200 保修服务和技术支持: 7010-5150 (丹麦语)
多米尼加共和国	566-4755 566-5161 分机 8201 多米尼加共和国内 (免长途话费): 1-200-1929 (西班牙语)
厄瓜多尔	1-800-426911 (西班牙语)
萨尔瓦多	250-5696 (西班牙语)
爱沙尼亚	+386-61-1796-699
芬兰	不间断技术支持: 09-459-6960 不间断技术支持: +358-800-1-4260 (芬兰语)



国家或地区	电话号码
法语	不间断技术支持: 0238-557-450 保修服务和技术支持 (硬件): 0810-631-213 保修服务和技术支持 (软件): 0810-631-020 (法语)
德国	不间断技术支持: 07032-15-49201 保修服务和技术支持: 01805-25-35-58 (德语)
希腊	+30-210-680-1700
危地马拉	335-8490 (西班牙语)
洪都拉斯	特古西哥帕和圣佩得鲁苏拉: 232-4222 圣佩得鲁苏拉: 552-2234 (西班牙语)
匈牙利	+36-1-382-5720
印度	1600-44-6666 备选长途 (免费): +91-80-2678-8940 (英语)
印度尼西亚	800-140-3555 +62-21-251-2955 (英语, 巴哈萨语, 印度尼西亚语)
爱尔兰	不间断技术支持: 01-815-9202 保修服务和技术支持: 01-881-1444 (英语)
意大利	不间断技术支持: 02-7031-6101 保修服务和技术支持: +39-800-820094 (意大利语)
日本	桌面系统: 免长途话费: 0120-887-870 国际用户: +81-46-266-4724  ThinkPad: 免长途话费: 0120-887-874 国际用户: +81-46-266-4724  上述号码将以日语作为语音提示的语言。要获得英语版本的电话技术支持, 请等日语语音提示结束, 将由接线员人工应答。请要求: “English support please”, 然后您的电话将被转到说英语的接线员。  PC 软件: 0120-558-695 海外呼叫: +81-44-200-8666 (日语)
韩国	1588-5801 (韩国语)
拉脱维亚	+386-61-1796-699
立陶宛	+386-61-1796-699
卢森堡	+352-298-977-5063 (法语)
马来西亚	1800-88-8558 (英语, 巴哈萨语, 马来语)
马耳他	+356-23-4175

国家或地区	电话号码
墨西哥	001-866-434-2080 (西班牙语)
中东	+44 (0)1475-555-055
荷兰	+31-20-514-5770 (荷兰语)
新西兰	0800-446-149 (英语)
尼加拉瓜	255-6658 (西班牙语)
挪威	不间断技术支持: 6681-1100 保修服务和技术支持: 8152-1550 (挪威语)
巴拿马	206-6047 (西班牙语)
秘鲁	0-800-50-866 (西班牙语)
菲律宾	1800-1888-1426 +63-2-995-8420 (英语, 菲律宾语)
波兰	+48-22-878-6999
葡萄牙	+351-21-892-7147 (葡萄牙语)
罗马尼亚	+4-021-224-4015
俄罗斯联邦	+7-095-940-2000 (俄语)
新加坡	1800-3172-888 (英语, 巴哈萨语, 马来语)
斯洛伐克	+421-2-4954-1217
斯洛文尼亚	+386-1-4796-699
西班牙	91-714-7983 91-397-6503 (西班牙语)
斯里兰卡	+94-11-2448-442 (英语)
瑞典	不间断技术支持: 08-477-4420 保修服务和技术支持: 077-117-1040 (瑞典语)
瑞士	不间断技术支持: 058-333-0900 保修服务和技术支持: 0800-55-54-54 (德语, 法语, 意大利语)
台湾	886-2-8723-9799 (普通话)
泰国	1-800-299-229 (泰语)
土耳其	00800-4463-2041 (土耳其语)
英国	不间断技术支持: 01475-555-055 保修服务和技术支持(hardware): 08705-500-900 保修服务和技术支持(software): 08457-151-516 (英语)
美国	1-800-426-7378 (英语)
乌拉圭	000-411-005-6649 (西班牙语)
委内瑞拉	0-800-100-2011 (西班牙语)



国家或地区	电话号码
越南	北部地区和河内: 84-4-8436675 南部地区和胡志明市: 84-8-829-5160 (英语, 越南语)

---

## 对墨西哥的补充保证

本补充保证为 Lenovo 的有限保证声明的一部分, 并且只对在美国墨西哥合众国区域内分发和销售的产品有效。一旦产生冲突, 将使用本补充保证中的条款。

所有在设备中预安装的软件程序, 将只有三十 (30) 天 (自购买之日起) 的安装无缺陷的保证。对于上述软件程序和 / 或您自行安装的其他软件程序或在购买产品后安装的其他软件程序中的信息, Lenovo 概不负责。

如有事先授权, 无法向保证方收取的服务费用将向最终用户收取。

如果需要保修服务, 请致电“客户即使支持中心”, 电话号码为: 001-866-434-2080, 然后您将被转接到最近的“授权服务中心”。如果在您的城市或居住地, 或者在您的城市或居住地 70 公里范围内不存在“授权服务中心”, 该保证将包含与将产品运输到我公司最近的“授权服务中心”有关的运费。请致电离您最近的“授权服务中心”以获得必要的批准, 或者有关产品运输和到货地址的信息。

要获取“授权服务中心”的列表, 请访问:

<http://www.lenovo.com/mx/es/servicios>

生产商:

**SCI Systems de México, S.A. de C.V.**  
**Av. De la Solidaridad Iberoamericana No. 7020**  
**Col. Club de Golf Atlas**  
**El Salto, Jalisco, México**  
**C.P. 45680,**  
**电话: 01-800-3676900**

销售商:

**Lenovo de México, Comercialización y**  
**Servicios, S. A. de C. V.**  
**Alfonso Nápoles Gándara No 3111**  
**Parque Corporativo de Peña Blanca**  
**Delegación Álvaro Obregón**  
**México, D.F., México**  
**C.P. 01210,**  
**电话: 01-800-00-325-00**



---

## 附录 E. 声明

Lenovo 可能不在所有国家或地区提供本文中讨论的产品、服务或功能特性。有关您当前所在地区的产品的和服务的信息，请向您当地的 Lenovo 代表咨询。任何对 Lenovo 产品、程序或服务的引用并非意在明示或暗示只能使用 Lenovo 的产品、程序或服务。只要不侵犯 Lenovo 的知识产权，任何同等功能的产品、程序或服务，都可以代替 Lenovo 产品、程序或服务。但是，评估和验证任何其他产品、程序或服务，则由用户自行负责。

Lenovo 公司可能已拥有或正在申请与本文档内容有关的各项专利。提供本文档并未授予用户使用这些专利的任何许可。您可以用书面方式将许可查询寄往：

*Lenovo (United States), Inc.  
500 Park Offices Drive, Hwy. 54  
Research Triangle Park, NC 27709  
U.S.A.  
Attention: Lenovo Director of Licensing*

LENOVO GROUP LTD. “按现状”提供本出版物，不附有任何种类的（无论是明示的还是暗含的）保证，包括但不限于暗含的有关非侵权、适销和适用于某种特定用途的保证。某些管辖区域在某些交易中不允许免除明示或暗含的保证。

本信息中可能包含技术方面不够准确的地方或印刷错误。此处的信息将定期更改；这些更改将编入本出版物的新版本中。Lenovo 可以随时对本出版物中描述的产品和 / 或程序进行改进和 / 或更改，而不另行通知。

本文中描述的产品并非旨在用于移植或其他生命支持的应用，在这些应用中的故障可能导致人身伤害或死亡。本文中包含的信息并不影响或更改 Lenovo 产品规格或保修。本文档中的任何内容都不能作为 Lenovo 或第三方的知识产权下的明示或暗含的许可或保证。本文档中包含的所有信息都是在特定的环境中获得并且作为插图显示。在其他操作环境中获得的结果可能会有所不同。

Lenovo 可以按它认为适当的任何方式使用或分发您所提供的任何信息而无须对您承担任何责任。

本出版物中对非 Lenovo Web 站点的任何引用都只是为了方便起见才提供的，不以任何方式充当对那些 Web 站点的保证。那些 Web 站点中的资料不是 Lenovo 产品资料的一部分，使用那些 Web 站点带来的风险将由您自行承担。

此处包含的任何性能数据都是在受控环境中测得的。因此，在其他操作环境中获得的数据可能会有明显的不同。有些测量可能是在开发级的系统上进行的，因此不保证与一般可用系统上进行的测量结果相同。此外，有些测量是通过推算而估计的。实际结果可能会有差异。本文档的用户应当验证其特定环境的适用数据。

---

## 商标

以下术语是 Lenovo 在美国和 / 或其他国家或地区的商标:

Lenovo

ThinkPad

Ultrabay

IBM 和 OS/2 是 International Business Machines Corporation 在美国和 / 或其他国家或地区的商标:

Microsoft 和 Windows 是 Microsoft Corporation 在美国和 / 或其他国家或地区的商标。

Intel 是 Intel Corporation 在美国和 / 或其他国家或地区的商标。

其他公司、产品或服务名称可能是其他公司的商标或者服务标记。

---

## 附录 F. 电子辐射声明

以下信息涉及 ThinkPad Super Multi-Burner Ultrabay 增强型驱动器。

---

### 联邦通信委员会 (FCC) 一致性声明

依据 FCC 规则的第 15 部分, 本设备经过测试, 符合 B 类数字设备的限制。设计这些限制的目的在于住宅的安装中针对有害干扰提供合理的保护。此设备生成、使用并可辐射射频能量, 并且如果不按照说明进行安装和使用, 可能会对无线电通信产生有害干扰。然而, 不保证不会在特定安装中出现干扰。如果此设备确实导致对无线电或电视机接受器的有害干扰, 此干扰可以通过关闭和开启来验证, 鼓励用户尝试通过以下一个或多个措施来更正干扰:


- 重新定向或重新定位接收天线。
- 增加设备和接收器之间的间距。
- 将设备连接到插座中, 该插座所在的电路与接收器连接的电路不同。
- 请咨询授权经销商或服务代表以获取帮助。

因使用其他非推荐的电缆或连接器, 或者对该设备进行未经授权的更改或改动而导致的任何无线电或电视干扰, Lenovo 概不负责。未授权的更改或改动会使用户操作设备的权限无效。

该设备符合 FCC 规则的第 15 部分规定。操作该设备应符合以下两个条件: (1) 此设备应不会导致有害干扰, 并且 (2) 此设备必须能接受接收到的任何干扰, 包括可能导致非期望操作的干扰。

责任方:

Lenovo (United States) Incorporated  
One Manhattanville Road  
Purchase, New York 10577  
电话: (919) 254-0532

 Tested To Comply  
With FCC Standards  
FOR HOME OR OFFICE USE

加拿大工业部 B 类辐射符合性声明

此 B 类数字设备符合加拿大 ICES-003 标准。

**Avis de conformité à la réglementation d'Industrie Canada**

Cet appareil numérique de la classe B est conforme à la norme NMB-003 du Canada.

欧盟 EMC 指令 (89/336/EG) EN 55022 B 类符合性声明

Deutschsprachiger EU Hinweis:

**Hinweis für Geräte der Klasse B EU-Richtlinie zur Elektromagnetischen Verträglichkeit** Dieses Produkt entspricht den Schutzanforderungen der EU-Richtlinie 89/336/EWG zur Angleichung der Rechtsvorschriften über die elektromagnetische Verträglichkeit in den EU-Mitgliedsstaaten.

und hält die Grenzwerte der EN 55022 Klasse B ein.

Um dieses sicherzustellen, sind die Geräte wie in den Handbüchern beschrieben zu installieren und zu betreiben. Des Weiteren dürfen auch nur von der Lenovo empfohlene Kabel angeschlossen werden. Lenovo übernimmt keine Verantwortung für die Einhaltung der Schutzanforderungen, wenn das Produkt ohne Zustimmung der Lenovo verändert bzw. wenn Erweiterungskomponenten von Fremdherstellern ohne Empfehlung der Lenovo gesteckt/eingebaut werden.

**Deutschland: Einhaltung des Gesetzes über die elektromagnetische Verträglichkeit von Geräten** Dieses Produkt entspricht dem "Gesetz über die elektromagnetische Verträglichkeit von Geräten (EMVG)". Dies ist die Umsetzung der EU-Richtlinie 89/336/EWG in der Bundesrepublik Deutschland.

**Zulassungsbescheinigung laut dem Deutschen Gesetz über die elektromagnetische Verträglichkeit von Geräten (EMVG) vom 18. September 1998 (bzw. der EMC EG Richtlinie 89/336) für Geräte der Klasse B** Dieses Gerät ist berechtigt, in Übereinstimmung mit dem Deutschen EMVG das EG-Konformitätszeichen - CE - zu führen.

Verantwortlich für die Konformitätserklärung nach Paragraf 5 des EMVG ist die Lenovo (Deutschland) GmbH, Pascalstr. 100, D-70569 Stuttgart. Informationen in Hinsicht EMVG Paragraf 4 Abs. (1) 4:

**Das Gerät erfüllt die Schutzanforderungen nach EN 55024 und EN 55022 Klasse B.)**

**欧盟 - 电磁兼容性指令符合性声明**

依据各成员国有关电磁兼容性的相近法律，本产品符合欧盟委员会指令 89/336/ECC 中的保护要求。Lenovo 对因擅自改动本产品（包括安装来自其他制造商的选件卡）而导致的无法满足保护要求所产生的任何后果概不负责。

本产品经过测试并且符合根据 European Standard EN 55022 的 B 类信息技术设备的限制。B 类设备限制旨在使典型的住宅环境能够提供合理的保护，以免对经许可的通信设备产生干扰。

**Avis de conformité à la directive de l'Union Européenne**

Le présent produit satisfait aux exigences de protection énoncées dans la directive 89/336/CEE du Conseil concernant le rapprochement des législations des Etats membres relatives à la compatibilité électromagnétique. Lenovo décline toute responsabilité en cas de non-respect de cette directive résultant d'une modification non recommandée du produit, y compris l'ajout de cartes en option non Lenovo.

Ce produit respecte les limites des caractéristiques d'immunité des appareils de traitement de l'information définies par la classe B de la norme européenne EN 55022 (CISPR 22). La conformité aux spécifications de la classe B offre une garantie acceptable contre les perturbations avec les appareils de communication agréés, dans les zones résidentielles.

### **Union Européenne - Normativa EMC**

Este producto satisface los requisitos de protección del Consejo de la UE, Directiva 89/336/CEE en lo que a la legislación de los Estados Miembros sobre compatibilidad electromagnética se refiere.

Lenovo no puede aceptar responsabilidad alguna si este producto deja de satisfacer dichos requisitos de protección como resultado de una modificación no recomendada del producto, incluyendo el ajuste de tarjetas de opción que no sean Lenovo.

Este producto ha sido probado y satisface los límites para Equipos Informáticos Clase B de conformidad con el Estándar Europeo EN 55022. Los límites para los equipos de Clase B se han establecido para entornos residenciales típicos a fin de proporcionar una protección razonable contra las interferencias con dispositivos de comunicación licenciados.

### **Unione Europea - Directiva EMC (Conformidad elettromagnética)**

Questo prodotto è conforme alle normative di protezione ai sensi della Direttiva del Consiglio dell'Unione Europea 89/336/CEE sull'armonizzazione legislativa degli stati membri in materia di compatibilità elettromagnetica.

Lenovo non accetta responsabilità alcuna per la mancata conformità alle normative di protezione dovuta a modifiche non consigliate al prodotto, compresa l'installazione di schede e componenti di marca diversa da Lenovo.

Le prove effettuate sul presente prodotto hanno accertato che esso rientra nei limiti stabiliti per le apparecchiature di informatica Classe B ai sensi della Norma Europea EN 55022. I limiti delle apparecchiature della Classe B sono stati stabiliti al fine di fornire ragionevole protezione da interferenze mediante dispositivi di comunicazione in concessione in ambienti residenziali tipici.

### **韩国 B 类符合性声明**

이 기기는 가정용으로 전자파 적합등록을 한 기기로서  
주거지역에서는 물론 모든 지역에서 사용할 수 있습니다.

### **日本 VCCI B 类符合性声明**

この装置は、情報処理装置等電波障害自主規制協議会（VCCI）の基準に基づくクラスB情報技術装置です。この装置は、家庭環境で使用することを目的としていますが、この装置がラジオやテレビジョン受信機に近接して使用されると、受信障害を引き起こすことがあります。  
取扱説明書に従って正しい取り扱いをして下さい。

每段小于或等于 20 A 的产品的日语符合性声明

## 高調波ガイドライン適合品





# ThinkPad

部件号: 40Y8710

中国印刷

(1P) P/N: 40Y8710

