

iL1210 IBM MicroPortable 投影機



使用手冊

OPTIONS
by 

iL1210 IBM MicroPortable 投影機



使用手冊

註：請在使用此資訊及其所支援的產品前，先閱讀第51頁的『附錄G. Product warranties and notices』中的資訊。

目錄

| | | | |
|----------------------------|-----------|--|-----------|
| 安全性：請先閱讀 | v | 語言功能表 | 24 |
| 關於本書 | vii | 狀態功能表 | 25 |
| 註冊您的選用設備 | vii | | |
| 第1章 安裝及使用手冊 | 1 | 附錄A. 產品規格 | 27 |
| 簡介 | 1 | 規格 | 27 |
| 影像解析度 | 1 | 配件 | 28 |
| 相容性 | 1 | 附錄B. 維護與疑難排解 | 29 |
| 打開投影機的包裝 | 2 | 清潔鏡頭 | 29 |
| 使用準則 | 3 | 更換投影燈泡 | 30 |
| 設置投影機 | 4 | 更換遙控器的電池 | 34 |
| 將電腦連接至投影機 | 7 | 使用安全鎖 | 35 |
| 連接至視訊播放機 | 9 | 疑難排解 | 36 |
| 第2章 使用投影機 | 13 | 附錄C. 攜帶型與筆記型電腦中的啓動方法 | 39 |
| 基本影像調整 | 13 | 附錄D. 使用視訊鏡映 | 45 |
| 調整投影機 | 13 | 在 PowerBook 電腦上使用視訊鏡映 | 45 |
| 使用遙控器 | 15 | 使用 Simulscan | 45 |
| 使用按鍵面板以及遙控器按鈕 | 16 | 附錄E. 投影的影像大小 | 47 |
| Menu/Select | 16 | 附錄F. Help and service information. | 49 |
| Source (僅適用於按鍵面板) 或 Data 及 | | Online technical support | 49 |
| Video (僅適用於遙控器) | 16 | Telephone technical support | 49 |
| Reset (僅適用於按鍵面板) | 16 | 附錄G. Product warranties and notices | 51 |
| Keystone (僅適用於遙控器) | 17 | IBM Statement of Limited Warranty | 51 |
| Forward/Back 按鈕 (僅適用於遙控器) | 17 | Part 1 - General Terms | 51 |
| 向上/下按鈕 | 17 | Part 2 - Country-unique Terms | 55 |
| 使用螢幕功能表 | 18 | Trademarks | 63 |
| 顯示功能表 | 19 | Federal Communications Commission (FCC) | |
| 電腦來源的影像功能表 | 20 | statement | 64 |
| 視訊來源的影像功能表 | 22 | | |
| 控制功能表 | 23 | | |
| 進階功能表 | 24 | | |

安全性：請先閱讀

請在安裝此產品前，先閱讀此安全性資訊。

مج، يجب قراءة دات السلامة

Antes de instalar este produto, leia as Informações de Segurança.

在安裝本產品之前，請仔細閱讀 **Safety Information** (安全信息)。

Prije instalacije ovog produkta obavezno pročitajte Sigurnosne Upute.

Před instalací tohoto produktu si přečtěte příručku bezpečnostních instrukcí.

Læs sikkerhedsforskrifterne, før du installerer dette produkt.

Ennen kuin asennat tämän tuotteen, lue turvaohjeet kohdasta Safety Information.

Avant d'installer ce produit, lisez les consignes de sécurité.

Vor der Installation dieses Produkts die Sicherheitshinweise lesen.

Πριν εγκαταστήσετε το προϊόν αυτό, διαβάστε τις πληροφορίες ασφάλειας (safety information).

לפני שתתקינו מוצר זה, קראו את הוראות הבטיחות.

A termék telepítése előtt olvassa el a Biztonsági előírásokat!

Prima di installare questo prodotto, leggere le Informazioni sulla Sicurezza.

製品の設置の前に、安全情報をお読みください。

본 제품을 설치하기 전에 안전 정보를 읽으십시오.

Пред да се инсталира овој продукт, прочитајте информацијата за безбедност.

Lees voordat u dit product installeert eerst de veiligheidsvoorschriften.

Les sikkerhetsinformasjonen (Safety Information) før du installerer dette produktet.

Przed zainstalowaniem tego produktu, należy zapoznać się z książką "Informacje dotyczące bezpieczeństwa" (Safety Information).

Antes de instalar este produto, leia as Informações sobre Segurança.

Перед установкой продукта прочтите инструкции по технике безопасности.

Pred inštaláciou tohto zariadenia si pečítajte Bezpečnostné predpisy.

Pred namestitvijo tega proizvoda preberite Varnostne informacije.

Antes de instalar este producto lea la información de seguridad.

Läs säkerhetsinformationen innan du installerar den här produkten.

安裝本產品之前，請先閱讀「安全資訊」。

關於本書

本手冊包含了設定、使用、維護及疑難排解 iL1210 IBM MicroPortable 投影機的說明。本手冊分為兩個部分：

第一部份：設定手冊

此手冊包含了產品說明及延伸的安裝說明。

第二部分：附錄

附錄包含了產品規格、配件及說明與服務。它也包含了產品保證與注意事項。

註： 本手冊中的圖例可能會與您的硬體有些許不同。

註冊您的選用設備

感謝您購買 OPTIONS by IBM。請用一些時間來註冊您所購買的產品並且提供資訊給我們，讓 IBM 能在未來提供更好的服務。您的回應非常有價值；它可以協助我們發展對您有重要價值的產品與服務，並且讓我們可以有更好的方法與您溝通。您可以在以下的 IBM 網站註冊您的選用設備：

<http://www.ibm.com/pc/register>

除非您在網站的問卷中指出您不願意收到進一步的資訊，IBM 會傳送給您關於所註冊產品的資訊與更新。

第1章 安裝及使用手冊

簡介

iL1210 IBM® MicroPortable 投影機是為機動簡報人員所特別設計的。它會使用「數位光線處理 (DLP)」技術，產生鮮活清晰的影像，並且配備了 M1-DA 接頭。本投影機可輕鬆地連接、使用、運送及維護。

影像解析度

iL1210 投影影像的 XGA 解析度為 1024 x 768。投影機最高可與 1280 x 1024 的螢幕解析度相容。如果您的電腦螢幕解析度高於 1280 x 1024，請先將它重設為較低的解析度，再連接投影機。

註： iL1210 會自動將 640 x 480 以及 800 x 600 影像展開至 1024 x 768。您可以使用 Image 功能表中的 Resize 選項，以影像的原本解析度來顯示影像。相關資訊，請參閱第20頁的『電腦來源的影像功能表』。

相容性

本投影機與大多數的電腦與視訊裝置相容，其中包含了：

- IBM 相容電腦（包含筆記型電腦，解析度最高可至 1280 x 1024）。
- Apple Macintosh 及 PowerBook 電腦，解析度最高可至 1280 x 1024。
- 大多數的標準卡式錄放影機（VCR）、DVD 播放機、HDTV 來源、攝錄像機以及影碟機。

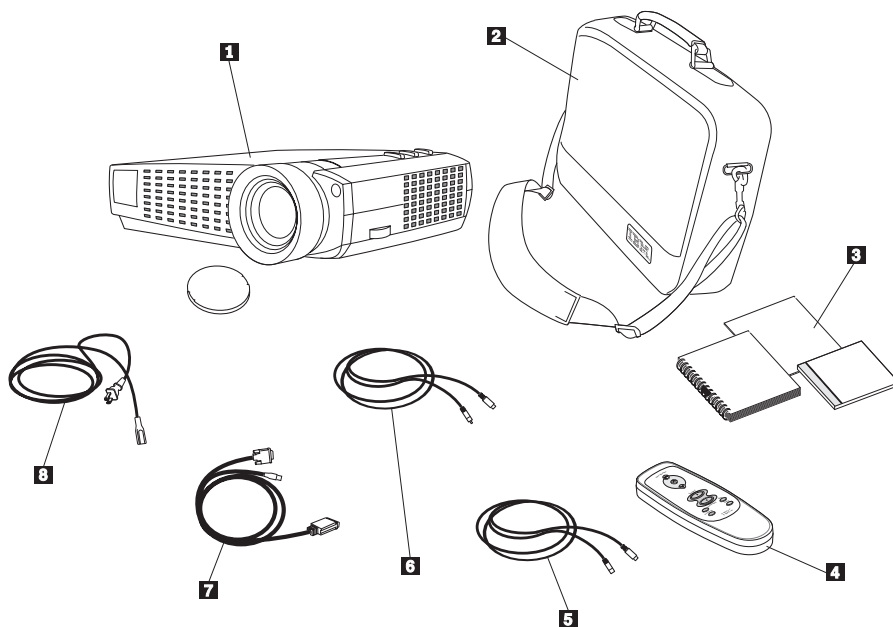
註： 本投影機與 1080i 及 720P HDTV 格式相容。

打開投影機的包裝

本投影機隨附了下列圖例所顯示的物品。請檢查並確定所有的物品均含在內。如果缺少了任何物品，請立刻聯絡您的經銷商。

如果您曾經設定簡報系統，請使用此選用設備內附的快速入門卡。請參閱 CD 中的使用手冊，以便取得連接與操作投影機的完整資訊。

警告： 本產品包含了含「汞」的「金屬弧形燈泡（Metal Arc Lamp）」。棄置此燈泡的方式需按照當地的法律規章。



1 iL1210 IBM MicroPortable 投影機與鏡頭蓋

4 遙控器

7 類比接線

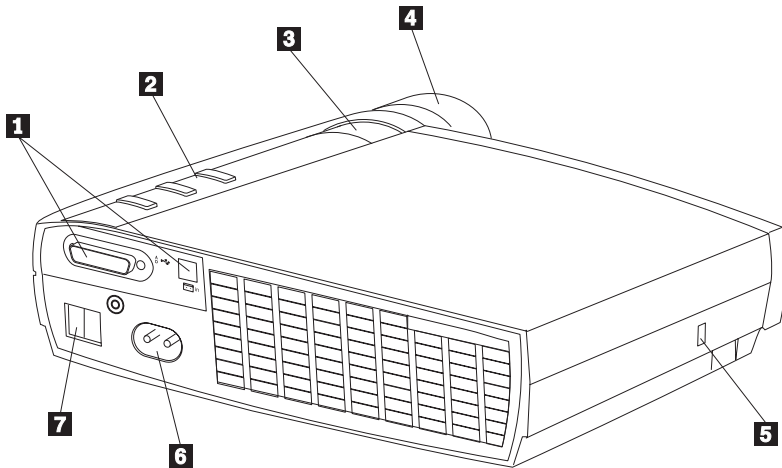
2 軟式背包

5 S 端子視訊線

8 電源線

3 快速入門卡以及多國語言
的線上使用手冊 CD

6 複合式視訊線



1 電腦與視訊接頭
2 按鍵面板

3 縮放調整環
4 焦距調整環

5 安全鎖
6 電源線接頭

7 電源開關

使用準則

請在使用投影機時遵守下列準則。

注意：請勿在啓動燈泡時，直視投影鏡頭。強光可能會傷害您的眼睛。

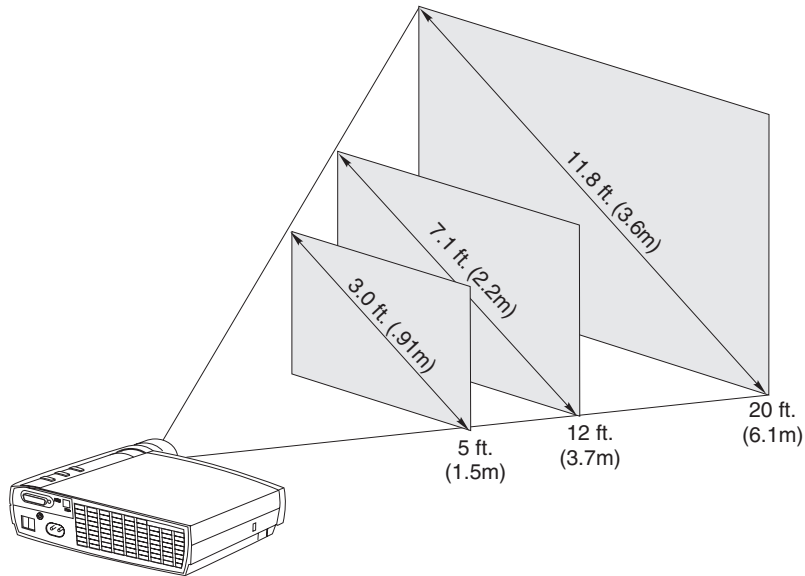
警告：請在操作投影機時遵守這些準則。

- 請勿阻塞投影機的支架。阻礙氣流會使投影機過熱而關閉。如果發生此情況，您必須在嘗試重新啓動前，先等候一分鐘。
- 請您以操作其他具有玻璃元件產品的方式來操作投影機。請特別小心避免掉落。
- 請勿讓投影機過長時間地曝曬於直接照射的陽光下或處於極冷環境中。如果發生這種情況，請讓投影機到達室溫後再使用。
- 請使用攜帶箱來運送投影機。請參閱「附錄 A」中的「配件」來取得訂購投影機配件的資訊。

設置投影機

請在啟動投影機前確定所有的接線已接上。請使用下列程序設置投影機：

1. 將投影機放置於平坦的表面。
 - 投影機與電源的距離必須在 3 公尺（10 英呎）內；與電腦的距離必須在 1.8 公尺（6 英呎）以內。
 - 如果您要從半透明式螢幕的後方投影，請將投影機設置於螢幕的後方。請參閱第 24 頁的『後方投影』以便取得反轉影像的說明。
2. 將投影機放置於與螢幕保持適當距離的地方。
 - 如果影像太大或太小，請設定縮放調整環以便調整大小，或將投影機向前或向後移動。在您完成本章節所說明的所有連接後，您就可以開始調整。下列圖例會顯示三種投影影像大小。如果需要關於影像大小的更多資訊，請參閱第47頁的『附錄E. 投影的影像大小』。



3. 請確定投影機已拔除電源而電腦已關閉。



危險

存在於電源、電話及通訊接線中的電流是具有危險性的。

若要避免觸電的危險，請注意：

- 在有電力風暴的環境中，請勿連接或拆卸投影機的接線，也應避免在該環境中進行安裝、保養或重新配置本項產品。
- 將所有電源線連接至已正常通電的插座。
- 其它與投影機連接搭配的設備，也應使用符合安全規格的電源插座。
- 儘可能使用一隻手進行訊號線連接的工作 (避免短路)。
- 當本產品可以目視到有結構性的損害，或處於有水或火的環境中時，請勿開啓投影機。
- 除非在安裝及配置程序中另有註明，否則在開啓裝備的外殼時，應先拆除電源線、電信系統、網路和數據機等週邊設備。
- 在安裝、移動或開啓本產品的外殼，或是連附屬裝置時，請依照下表中的注意事項連接和拆除接線。

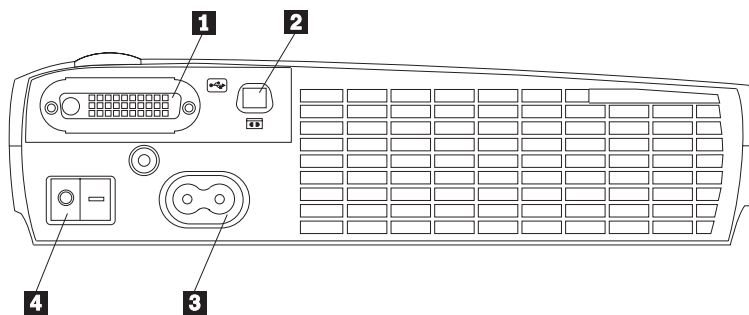
若要連接：

1. 關閉所有的電源。
2. 先連接所有裝置的接線。
3. 將訊號線連接至連接器的接頭。
4. 將電源線插入插座中。
5. 開啓裝置的電源。

若要拆除接線：

1. 關閉所有的電源。
2. 首先，拔掉插座上的電源線。
3. 移除接頭上的訊號線。
4. 拆除裝置上所有的接線。

註: 如果您要將投影機連接至電腦, 請確定電腦與投影機之間的距離小於 6 英尺。



1 電腦

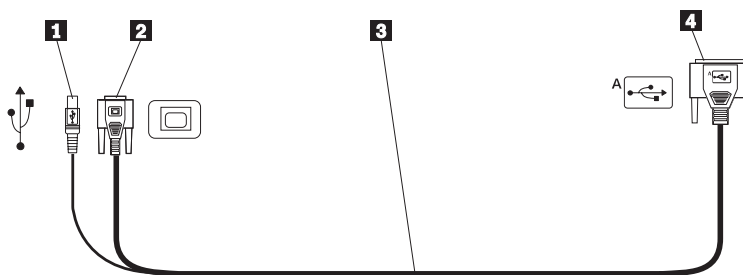
2 視訊

3 電源線

4 電源開關

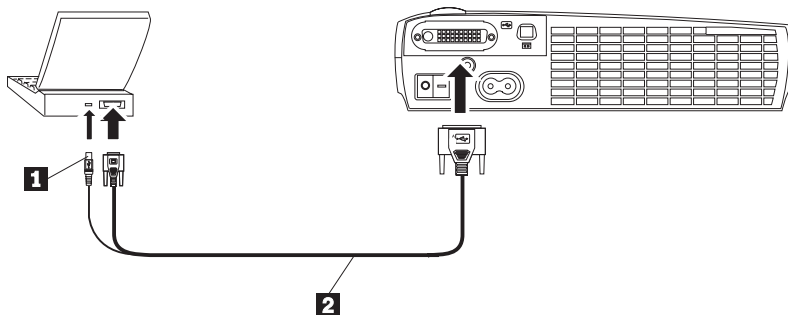
將電腦連接至投影機

投影機隨附一條類比電腦線。如果您的電腦具有數位輸出埠，您可以使用另行出售的選用數位電腦線。請參閱第28頁的『配件』以便取得訂購資訊。



1 連接至 USB 滑鼠 **2** 連接至電腦視訊 **3** 連接至投影機 **4** 類比電腦線

1. 請依照以下圖例所顯示，將電腦線單一接頭的一端插入投影機的接頭。
2. 將電腦線另外一端的藍色接頭插入電腦的視訊接頭。
3. 如果您要在 PowerPoint™ 簡報中，使用遙控器來前進至下一張幻燈片，請將 USB 接線插入電腦的 USB 滑鼠接頭。



1 USB 滑鼠 **2** 電腦線

附註：

1. 許多筆記型電腦無法在連接上次要顯示裝置（如投影機）時，自動開啓外部視訊埠。請參閱電腦手冊以便取得啓動外部視訊埠的指令。請在您的 IBM ThinkPad® 按下 Fn F7 以便啓動外部顯示。某些筆記型電腦的啓動指令會列在「附錄 B」中。
2. 如果您要將投影機連接至沒有 15-Pin 接頭的較舊型 Macintosh 電腦，您必須使用 Mac 配接卡以便連接電腦與投影機。

3. 只有 Microsoft® Windows® 98、Microsoft Windows 2000 Professional 以及 Apple OS 8.5 以上版本才能支援 USB 滑鼠。
4. 您不需要在連接 USB 滑鼠後重新啓動電腦。

關於啓動投影機及電腦的資訊，請前往第10頁的『啓動投影機以及調整影像』。

連接至視訊播放機

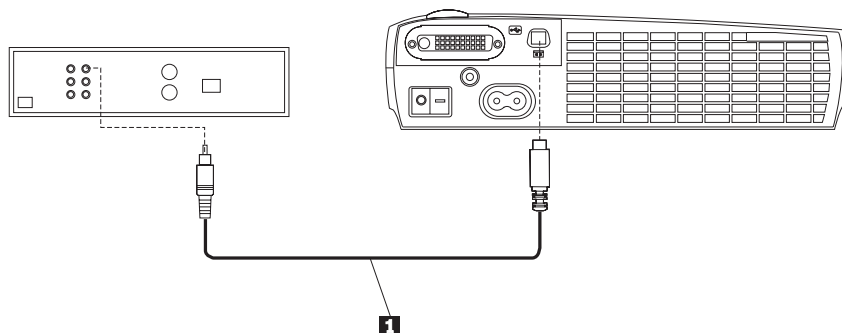
請使用下列程序來連接視訊播放機。

- 如果您的視訊播放機是使用具有兩個圓形接頭的複合式視訊接頭，請使用複合式視訊線。
- 如果您的視訊播放機是使用具有四個圓形接頭的 S 端子接頭，請使用 S 端子視訊線。

警告： 您的視訊播放機可能也有「視訊輸出」接頭來連接同軸電纜。切勿使用它來連接投影機。

1. 請將複合式視訊線的黃色接頭插入視訊播放機的「視訊輸出」接頭。此接頭可能會標示為「連接至顯示器 (To Monitor)」。如果您是使用 S 端子視訊線，請將黑色的圓形接頭連接至視訊播放機的「視訊輸出」接頭。
2. 請將方形的黃色接頭插入投影機的 Composite Video 接頭。

註： 高清晰度電視 (HDTV) 來源必須使用電腦線 (不是視訊線) 來連接至投影機。



1 視訊線

本投影機與這些主要的廣播視訊標準相容：NTSC、NTSC 4.43、PAL、PAL-M、PAL-N、PAL-60 以及 SECAM。本投影機會根據進入的視訊來自動調整，以便將效能最佳化。



危險

存在於電源、電話及通訊接線中的電流是具有危險性的。

若要避免觸電的危險，請注意：

- 在有電力風暴的環境中，請勿連接或拆卸投影機的接線，也應避免在該環境中進行安裝、保養或重新配置本項產品。
- 將所有電源線連接至已正常通電的電源插座。
- 其它與投影機連接搭配的設備，也應使用符合安全規格的電源插座。
- 儘可能使用一隻手進行訊號線連接的工作（避免短路）。
- 當本產品可以目視到有結構性的損害，或處於有水或火的環境中時，請勿開啓投影機。
- 除非在安裝及配置程序中另有註明，否則在開啓裝置外殼前，應先拔除已連接的電源線、電信系統、網路及數據機。
- 在安裝、移動或開啓本產品的外殼，或是連附屬裝置時，請依照下表中的注意事項連接和拆除接線。

若要連接：

1. 關閉所有的電源。
2. 先連接所有裝置的接線。
3. 將訊號線連接至連接器的接頭。
4. 將電源線插入插座中。
5. 開啓裝置的電源。

若要拆除接線：

1. 關閉所有的電源。
2. 首先，拔掉插座上的電源線。
3. 移除接頭上的訊號線。
4. 拆除裝置上所有的接線。

啓動投影機以及調整影像

請使用下列程序啓動投影機及調整影像。

1. 拿下鏡頭蓋。
2. 將電源線插入投影機的側面，然後將電源線的另一端插入電源插座。建議您使用具備突波防護的多孔延長線。您僅可使用投影機內附的電源線。

註：對於某些電腦，啓動設備的次序非常重要。對多數的電腦而言，其他所有的裝置啓動後，才要啓動電腦。請參閱電腦的說明文件以便決定次序。

3. 請按下投影機背面的 Power 開關。風扇會先啓動，然後投影機頂端的 LED 會亮起爲綠色，直到啓動螢幕出現爲止。影像達到完全的亮度大約需要一分鐘。
4. 如果您是連接至視訊播放機，請開啓它。
 - 視訊影像會顯示在投影螢幕上。如果沒有，請按下按鍵面板上的 Source 按鈕或遙控器上的 Video 按鈕以便顯示視訊影像。

5. 開啓您的電腦。

註: 在您第一次將電腦連接至投影機時，電腦可能會顯示訊息說明發現新的硬體。「加入新的硬體」視窗可能會開啓。請使用精靈安裝正確的裝置驅動程式（電腦會將投影機視為即插即用顯示器）

- 電腦影像會顯示在投影螢幕上。如果沒有，請按下按鍵面板上的 **Source** 按鈕或遙控器上的 **Data** 按鈕以便顯示電腦影像。
- 請確定已啓動筆記型電腦上的外部視訊埠；請參閱第39頁的『附錄C. 攜帶型與筆記型電腦中的啓動方法』以便取得詳細資訊。
- 請在需要時使用投影機的螢幕功能表來調整影像。若要開啓功能表，請按下按鍵面板或遙控器上的 **Menu/Select** 按鈕。關於功能表的更多資訊，請參閱第18頁的『使用螢幕功能表』。

關閉投影機

請按下 **Power** 開關以便關閉投影機。如果您要再開啓燈泡，請先等候 90 秒讓燈泡冷卻。燈泡在過熱時會無法發光。

註: 若要延長燈泡的壽命，請在關閉投影機後讓它繼續運作最少五分鐘。

第2章 使用投影機

本章會說明如何使用與調整投影機。它也會提供按鍵面板、遙控器按鈕以及螢幕功能表中可用選項的參照。

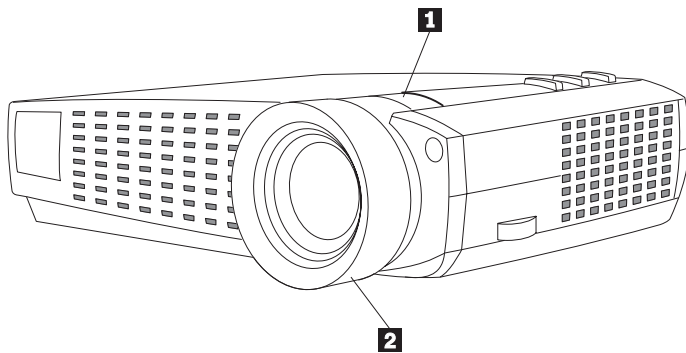
基本影像調整

請執行下列步驟以便調整影像：

- 請確定您是以正確的次序開啓設備。相關資訊，請參閱第10頁的『啓動投影機以及調整影像』。
- 如果影像未完全顯示，請縮放影像、調整投影機的高度或調整影像的水平或垂直位置來使影像置中。請確定投影機與螢幕呈 90 度角。請參閱第 21 頁的『水平位置』及第 22 頁的『垂直位置』。
- 如果影像失焦，請旋轉對焦鏡頭。
- 如果顯示的顏色不正確，請調整亮度、對比度、濃淡度或色彩。相關資訊，請參閱第19頁的『顯示功能表』。

調整投影機

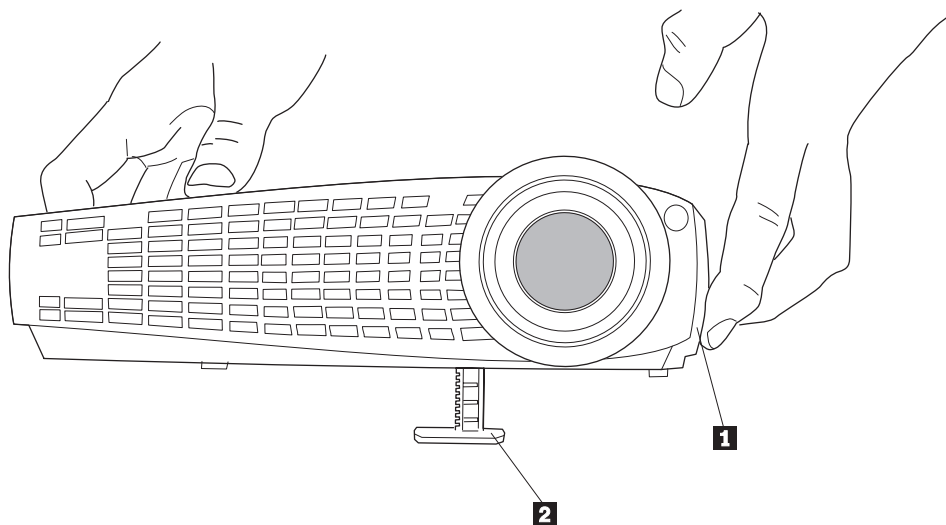
若要使影像對焦，請旋轉焦距調整環 **2**（請參閱下列圖例）直到影像清晰為止。若要調整影像大小，請旋轉縮放調整環 **1**。



註：若要取得最佳的整體對焦品質，請開啓功能表然後使文字對焦。這樣可以確定達到最佳的整體對焦品質。請參閱第16頁的『Menu/Select』以便取得開啓功能表的資訊。

本投影機配備了可自行鎖定及快速鬆脫的分段式支撐架以及按鈕。若要升起投影機：

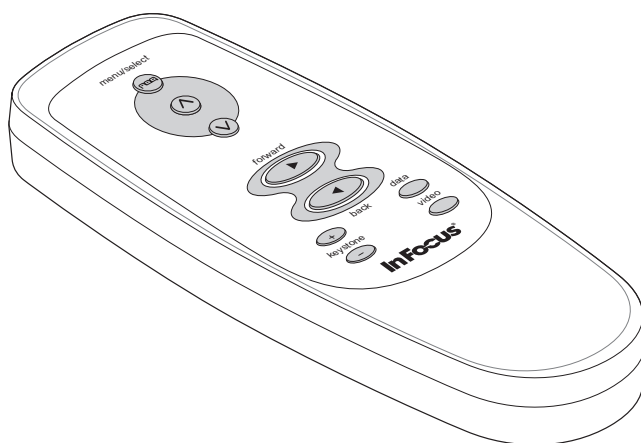
1. 請按住分段按鈕 **1**（請參閱下列圖例）。
2. 請將投影機升至您要的高度，然後釋放按鈕以便鎖定分段式支撐架 **2**。



使用遙控器

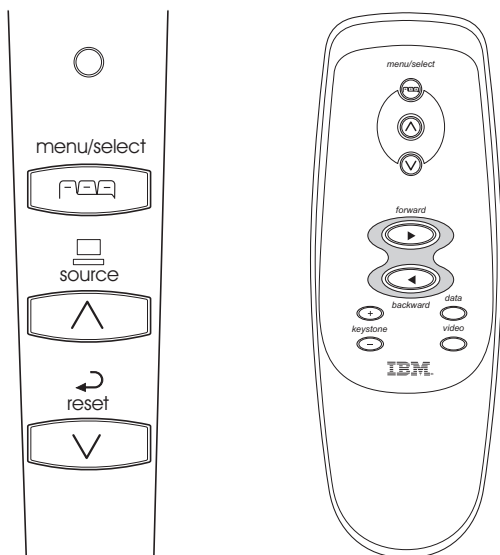
若要使用遙控器上的 Forward 及 Back 按鈕在 PowerPoint 中更換幻燈片，您必須將電腦線上的 USB 滑鼠接頭連接至電腦。請參閱第7頁的『將電腦連接至投影機』以便取得詳細資訊。

請將遙控器指向投影螢幕或投影機的前方（不是指向電腦）。最佳作業距離為大約 7.6 公尺（25 英呎）。如果您將遙控器指向投影螢幕，螢幕與投影機的往返距離必須小於或等於 7.6 公尺（25 英呎）。請將遙控器直接指向投影機以便取得最佳效果。



使用按鍵面板以及遙控器按鈕

在顯示功能表的時候，按鍵面板上的 Source 以及 Reset 按鈕的作用為功能表導覽及調整； menu/select 按鈕的功能為選取。請參閱第18頁的『使用螢幕功能表』以便取得詳細資訊。



Menu/Select

按下 Menu/Select 按鈕會開啓螢幕功能表。再按一次 Menu/Select (Exit 在此時會以反白顯示) 就會關閉功能表。(如果未按下任何按鈕，功能表會在 30 秒後自動關閉)。當您關閉功能表時，投影機會儲存您所作的任何變更。關於螢幕功能表的更多資訊，請參閱第18頁的『使用螢幕功能表』。

Source (僅適用於按鍵面板) 或 Data 及 Video (僅適用於遙控器)

當您連接了多個來源 (電腦及視訊) 至投影機時，您可以按下按鍵面板上的 Source 按鈕或遙控器上的 Data 或 Video 按鈕以便選取不同的來源。

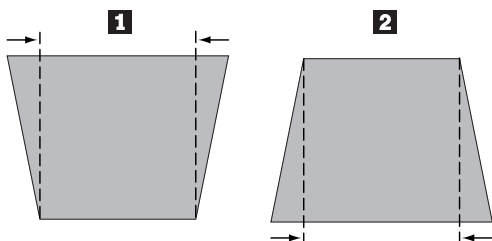
註: 如果您關閉了自動來源，您可能需要多次按下 Source 按鈕以便顯示作用中的來源。來源的切換會依照此次序：類比資料、數位資料、S 端子視訊以及複合式視訊。

Reset (僅適用按鍵面板)

您可以使用此選項將功能表中的選項 (不含 Language、Video Standard 以及 Rear Projection)，重設為原始的設定。

Keystone (僅適用於遙控器)

請使用此功能來垂直調整影像，以便使影像為四方形。請按下 **Keystone +** 按鈕來減少影像的上半部 **1**，以及按下 **Keystone** 按鈕來減少下半部 **2**。您也可以在此 **Display** 功能表中調整 **Keystone**。相關資訊，請參閱第19頁的『顯示功能表』。



Forward/Back 按鈕 (僅適用於遙控器)

這些按鈕的動作與電腦鍵盤中的 **Page Up** 以及 **Page Down** 按鈕類似。您可以在 **PowerPoint** 簡報中使用這些按鈕在幻燈片展示中更換幻燈片。若要使用此功能，請將電腦線上的 **USB** 滑鼠接頭連接至電腦。相關資訊，請參閱第7頁的『將電腦連接至投影機』。

向上/下按鈕

您可以使用這些按鈕來導覽及調整螢幕功能表。相關資訊，請參閱第18頁的『使用螢幕功能表』。

使用螢幕功能表

本投影機的功能表可以讓您調整影像以及變更多種設定。您無法使用按鍵面板直接做這些調整。

註：您在某些時候會無法使用某些功能表項目（變成灰色或變暗）。這表示在您的設定狀態下無法使用該項目（例如，Video Standards 無法適用於 Computer Sources），或必須先選取其他項目，才能使用該項目。

若要開啓螢幕功能表，請按下按鍵面板或遙控器上的 Menu/Select 按鈕。如果未按下任何按鈕，功能表會在 30 秒後自動關閉。這樣會顯示主功能表，並且會將按鍵面板上的 Source 以及 Reset 按鈕，變爲功能表導覽按鈕。按向下按鈕會使游標向下移動；按向上按鈕則會使游標向上。所選取的功能表會反白。



若要變更功能表設定，請使用向上以及向下按鈕，來將游標移動到您要變更的項目（所選取的項目會反白），然後按下 Menu/Select。當已選取某項目時，按鈕會看起來向內凹陷，而提供視覺上的選項指示。

請使用向上及向下按鈕來調整設定，或開啓及關閉。請在完成時按下 Menu/Select。按向上及向下按鈕以便移動至其他的設定。當您完成調整時，請前往 Exit，然後按 Menu/Select。您就會回到主功能表的頂端。請再次按下 Menu/Select 以便離開主功能表，或前往其他的子功能表。

顯示功能表

若要存取顯示功能表的設定，請按下 **Menu/Select** 按鈕以便顯示主功能表、接著按向下按鈕以便標示 **Display**，然後再次按下 **Menu/Select** 以便存取顯示功能表。

| | | |
|--------------|----|---------|
| ↶ exit | | |
| keystone | 50 | - —●— + |
| brightness | 50 | - —●— + |
| contrast | 50 | - —●— + |
| tint | 45 | - —●— + |
| color | 25 | - —●— + |
| blank screen | | blue |

Keystone

此選項可以讓影像以投影的觀點而言保持四方形。請使用此功能來垂直調整影像，以便使影像為四方形。請參閱第17頁的『Keystone（僅適用於遙控器）』以便取得調整 **Keystone** 的詳細資訊。

按向下按鈕以便標示 **Keystone**，然後按下 **Menu/Select**。使用向上按鈕來調整 **Keystone** 設定。按下 **Menu/Select** 以便接受變更。

亮度

調整亮度可以變更影像的強度。使用向上及向下按鈕來標示 **Brightness**、按下 **Menu/Select**、使用方向按鈕來調整亮度，然後按下 **Menu/Select** 以接受變更。

對比度

對比度控制了圖片中最亮處及最暗處的差異度。調整對比度會變更影像中黑色與白色的量。

使用向上及向下按鈕來標示 **Contrast**、按下 **Menu/Select**、使用方向按鈕來調整對比度；然後按下 **Menu/Select** 以便接受變更。

濃淡度

濃淡度會調整投影影像中紅色與綠色的平衡。

使用向上及向下按鈕來標示 **Tint**、按下 **Menu/Select**、使用方向按鈕來調整濃淡度，然後按下 **Menu/Select** 來接受變更。

色彩

色彩設定可將影像從黑白調整至飽和色彩。請使用向上及向下按鈕來標示 Color、按下 Menu/Select、使用方向按鈕來調整色彩，然後按下 Menu/Select 來接受變更。

空白螢幕

空白螢幕設定可決定當沒有作用中的來源及投影機處於待機狀態時，投影機所要顯示的顏色。

使用向上及向下按鈕來標示 Blank screen、按下 Menu/Select、使用方向按鈕來循環選取 Blue、Black 以及 White 選項，然後按下 Menu/Select 以接受選項。

電腦來源的影像功能表

若要存取影像功能表設定，請按下 Menu/Select 按鈕以顯示主功能表、按向下按鈕以便標示 Image，然後再次按下 Menu/Select 以存取影像功能表。

| | | | |
|---------------------|----|---------|--------------------------|
| ↶ exit | | | |
| resize | | | native |
| auto image | | | <input type="checkbox"/> |
| manual sync | 50 | -- ● -- | + |
| manual tracking | 50 | -- ● -- | + |
| horizontal position | 50 | -- ● -- | + |
| vertical position | 45 | -- ● -- | + |

調整大小

調整大小選項可以讓您用四種不同的選項來調整大小。預設為 Standard；它可以將影像從原始版本的大小調整為符合 4x3 比例的螢幕。Widescreen Letterbox 則會保留原始劇院版本的 16x9 比例，但是影像會放置在一個 4x3 的空間；所以影像的頂端及底端會顯示黑色長條。

Enhanced Widescreen 也會保留原始劇院版本的比例，並且其設計是用來顯示為寬螢幕電視所提供的內容。此選項較 Widescreen Letterbox 更為細緻。Native 會縮減 Standard 顯示的大小，而符合 Enhanced Widescreen 的高度。請標示 Resize、按下 Menu/Select、使用向上或向下按鈕來循環選取選項，然後按下 Menu/Select 以便選取。

自動影像

投影機會自動為多數電腦調整追蹤、訊號同步化與垂直及水平位置。如果您要手動調整這些功能，您必須先關閉自動影像。請標示 Auto image、按下 Menu/Select；然後按下向上或向下按鈕以便開啓及關閉此功能。

手動同步

投影機會為多數電腦自動調整訊號同步化。如果投影的電腦影像看來模糊或有條紋，請嘗試關閉**自動影像**然後再開啓。如果影像仍然失真，請嘗試手動調整訊號同步化：

1. 關閉**自動影像**。
2. 標示 **Manual sync**、按下 Menu/Select、使用方向按鈕來調整 Manual sync 直到影像清晰而且沒有條紋，然後按下 Menu/Select。

手動追蹤

本投影機可自動調整追蹤以便符合您的電腦視訊訊號。然而，如果顯示畫面中有對稱的空間、模糊、垂直線或對螢幕而言，投影的影像太寬或太窄，請嘗試關閉**自動影像**，然後再開啓。如果影像仍然失真，請嘗試手動調整追蹤：

1. 關閉**自動影像**。
2. 標示 **Manual tracking**、重複按下向左或向右瀏覽按鈕，直到模糊的垂直長條消失為止。

註: Manual sync、Manual tracking、Horizontal position 及 Vertical position 選項僅可用於類比電腦來源。對於數位電腦及視訊來源，本投影機會自動設定這些選項，而無法以手動方式設定。

水平位置

請遵循下列步驟來手動調整水平位置：

1. 關閉自動影像。
2. 標示 **Horizontal position**、按下 Menu/Select、使用方向按鈕來調整水平位置，然後按下 Menu/Select。

當您關閉投影機時，調整的位置即會儲存。

垂直位置

請遵循下列步驟來手動調整垂直位置：

1. 關閉自動影像。
2. 標示 **Vertical position**、按下 Menu/Select、使用方向按鈕來調整垂直位置，然後按下 Menu/Select。

當您關閉投影機時，調整的位置即會儲存。

視訊來源的影像功能表

下列會說明視訊來源的影像功能表。

| | |
|----------------|--------|
| ↶ exit | |
| resize | native |
| video standard | auto |

調整大小

調整大小選項可以讓您用四種不同的選項來調整大小。預設為 Standard；它可以將影像從原始版本的大小調整為符合 4x3 比例的螢幕。Widescreen Letterbox 則會保留原始劇院版本的 16x9 比例，但是影像會放置在一個 4x3 的空間，而且影像的頂端及底端會顯示黑色長條。

Enhanced Widescreen 也會保留原始劇院版本的比例，並且其設計是用來顯示為寬螢幕電視所提供的內容。此選項較 Widescreen Letterbox 更為細緻。Native 會縮減 Standard 顯示的大小，而符合 Enhanced Widescreen 的高度。標示 Resize、按下 Menu/Select、使用向上或向下按鈕以便循環選取選項，然後按下 Menu/Select。

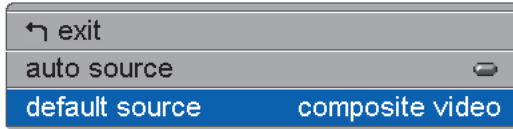
視訊標準（僅適用於視訊來源）

當 Video 被設定為 Auto 時，投影機會依照所收到的輸入訊號，嘗試自動選取視訊標準（NTSC、NTSC 4.43、PAL 或 SECAM）。（Video Standard 選項會因為所在的區域而有所不同）。如果投影機無法偵測到正確的標準，顯示的色彩可能不正確或影像可能會失真。如果發生這種狀況，請手動選取視訊標準。

標示 **Video standard**、按下 Menu/Select、使用向上或向下按鈕以便循環選取選項，然後按下 Menu/Select 以便選取。

控制功能表

若要存取控制功能表的設定，請按下 the Menu/Select 按鈕來顯示主功能表、按向下按鈕來標示 Control，然後再次按下 Menu/Select 以便存取控制功能表。



自動來源

當啟動自動來源時，投影機會自動找出作用中的來源，並且會先檢查預設的來源。當此功能關閉時，投影機會將來源預設為 Default Source 中所選取者。若要顯示其他來源，您必須手動選取；請按下按鍵面板上的 Source 按鈕或遙控器上的 Data 或 Video 按鈕。

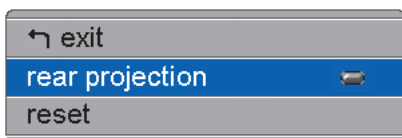
請標示 **Auto source**、按下 Menu/Select，然後按向上或向下按鈕來開啓及關閉此功能。

預設來源

這可以決定在您啟動投影機時所要優先檢查是否為作用中的來源。請選取 Data-Analog、Data-Digital、composite video 或 S-Video。標示 **Default source**；然後按下 Menu/Select。請使用向上或向下按鈕來循環選取選項；然後按下 Menu/Select 來選取。

進階功能表

若要存取進階功能表設定，請按下 **Menu/Select** 按鈕以顯示主功能表。按向下按鈕標示 **Advanced**；然後再次按下 **Menu/Select** 以便存取進階功能表。



後方投影

當您啟動**後方投影**時，投影機會將影像反轉以便讓您從半透式螢幕的後方投影。請標示 **Rear Projection**、按下 **Menu/Select**，然後按向上或向下按鈕來關閉及開啓此功能。

重設

標示 **Reset**，然後按下 **Menu/Select** 就可以將功能表中的選項（不包含 **Language**、**Video Standard** 以及 **Rear Projection**）重設為原始的設定。

語言功能表

您可以在螢幕功能表中顯示英文、法文、德文、西班牙文、中文或日文。



- 按下 **Menu/Select** 按鈕以便顯示主功能表、按方向按鈕標示 **Language**；然後再次按下 **Menu/Select** 來存取 **Language** 功能表。
- 按方向按鈕來標示您要的語言，然後按下 **Menu/Select**。按方向按鈕移動到 **Exit** 選項。按下 **Menu/Select** 離開此功能表，然後回到主功能表。

狀態功能表

此為僅提供資訊的唯讀功能表。若要顯示狀態功能表，請標示主功能表中的 Status，然後按下 Menu/Select。

| | |
|---------------------|-------------------|
| ↶ exit | |
| lamp hours used | 39 |
| computer resolution | 1024 x 768 – 75Hz |
| source | data-analog |
| version | 111111 |

燈泡使用時間（小時）

這可以指出燈泡已使用多少小時。計數器會從零開始，而會計算使用燈泡的小時數。當您無法接受燈泡的亮度時，請更換燈泡。請參閱第30頁的『更換投影燈泡』以便取得詳細資訊。

電腦解析度

這會顯示電腦的解析度設定。若要變更此設定，請至電腦中的「控制台」並且在「顯示器」標籤中調整解析度。請參閱電腦的使用手冊以便取得詳細資訊。

來源

這會指出作用中的來源、Data-Analog、Data-Digital、Composite video 或 S-video。

版本

這會指出投影機軟體的版本。此資訊在聯絡「技術支援」時相當有用。

附錄A. 產品規格

規格

iL1210 投影機必須在指定的溫度和溼度之內操作及儲存。

溫度

| | |
|------|--|
| 操作時 | 在海平面高度時為 50 至 104° F (10 至 40° C) 在 10,000 英尺時為 50 至 95° F (10 至 35° C) |
| 未操作時 | -4 至 158° F (-20 至 70° C) |

高度

| | |
|------|--------------------------|
| 操作時 | 0 至 10 000 英尺 (3,048 公尺) |
| 未操作時 | 0 至 20 000 英尺 (6,096 公尺) |

濕度

| | |
|---------|-----------------------|
| 操作與未操作時 | 相對溼度 10% 至 95% (在常壓下) |
|---------|-----------------------|

體積

6.25 x 8.25 x 2 英尺 (15.9 x 21.0 x 5.1 公分)

重量

未包裝時為 2.9 磅 (1.33 公斤)

光學

| | |
|----|------------------------|
| 焦距 | 4.9 - 13 英尺 (1.5-4 公尺) |
|----|------------------------|

光源

| | |
|----|--------------|
| 類型 | 120 瓦 UHP 燈泡 |
|----|--------------|

輸入電源需求

100-120VAC 2A ; 50/60Hz

200-240VAC 1A ; 50Hz

配件

您的投影機有多種配件可用，並且會時常增加新型的配件。請參閱 <http://www.infocus.com/> 並可選購多種配件。

附錄B. 維護與疑難排解

本章節會說明如何：

- 清潔鏡頭
- 更換投影燈泡
- 更換遙控器的電池
- 使用安全鎖功能
- 投影機疑難排解

清潔鏡頭

請遵循下列步驟來清潔投影鏡頭：

1. 請將不具腐蝕性的相機鏡頭清潔液，倒在乾的軟布上。
 - 請勿使用過量的清潔液，並且不要將清潔液直接倒在鏡頭上。
 - 具有腐蝕性的清潔液、溶劑或其他有害化學藥品可能會刮傷鏡頭。
2. 用清潔布輕輕地朝同一方向擦拭鏡頭。
3. 如果您並不會立刻使用投影機，請重新蓋上鏡頭蓋。



注意：

下列的標籤是指出附近有會發出高熱的表面。



更換投影燈泡

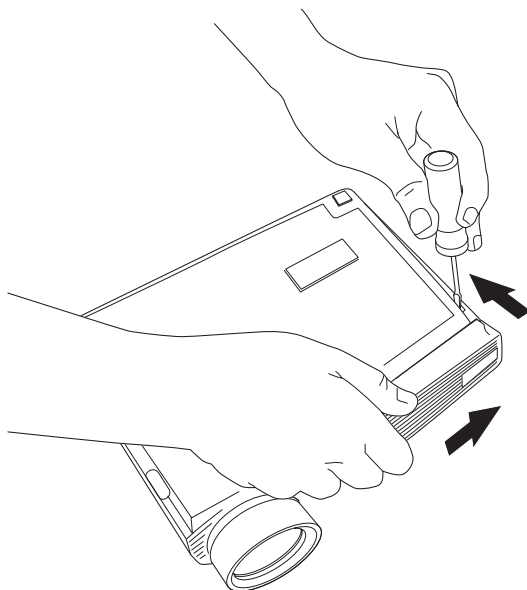
警告：

為避免燙傷，請在打開燈泡支架前，讓投影機冷卻至少 30 分鐘。請勿在投影機作業時取出燈泡模組。

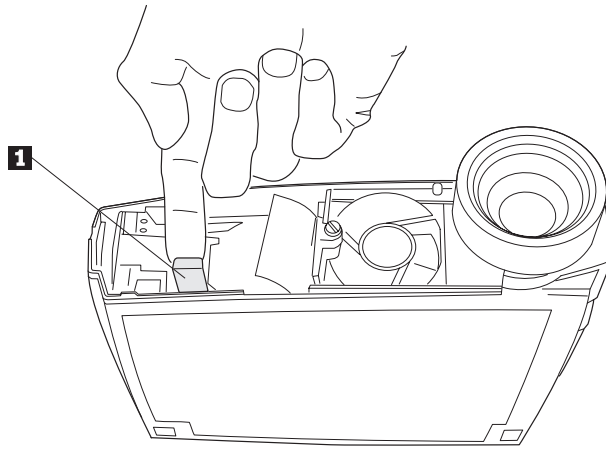
Status 功能表中的燈泡使用時數計數器會計算燈泡已經使用的小時數。當您無法接受燈泡的亮度時，請更換燈泡。您可以訂購新的燈泡模組。請參閱「附錄 A」中的「配件」以便取得訂購資訊。

請遵循下列步驟來更換投影燈泡：

1. 拔掉電源線以關閉投影機。
2. 請等候 30 分鐘以便讓投影機徹底冷卻。
3. 請將小型的螺絲起子或其他扁平的物體，插入靠近投影機前方的空槽。將螺絲起子向投影機的後方推動以便鬆脫燈泡支架，然後將燈泡支架推出（遠離鏡頭）。



4. 拉出燈泡模組的黃色標籤 **1**。

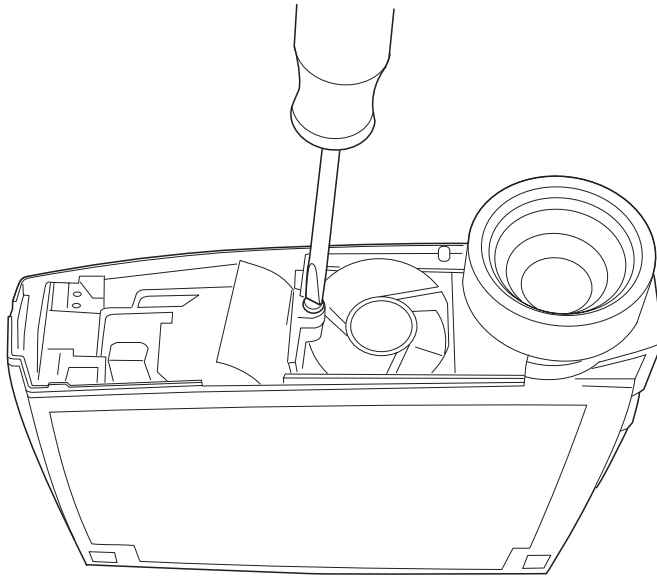


警告：

在移除燈泡模組時請務必小心。若是燈泡意外破裂，則會產生許多小的玻璃碎片。燈泡模組的設計中即可容納這些碎片，但是在移除燈泡模組時，仍請多加注意。

警告： 本產品包含了含「汞」的「金屬弧形燈泡（Metal Arc Lamp）」。棄置此燈泡的方式需按照當地的法律規章。

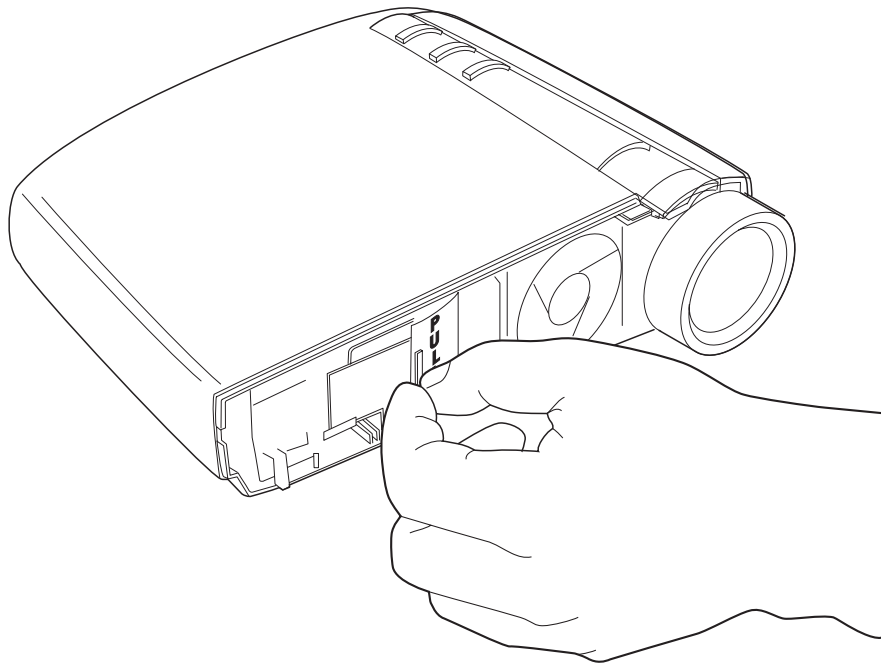
5. 請鬆脫燈泡模組上的套帽螺絲。



警告：

請勿在已移除燈泡支架的時候操作投影機。這樣會中斷氣流，而會使投影機過熱。

6. 請抓住拉出標籤 **1** 以便將燈泡模組拉出。請以不傷害環境的方式棄置該燈泡模組。



警告：
請勿掉落燈泡模組或觸碰玻璃燈泡。玻璃可能會破裂而使您受傷。

7. 請安裝新的燈泡模組。
8. 請鎖緊模組外側的螺絲。
9. 按下黃色標籤以便重新連接燈泡模組。
10. 請將支架上的條狀物與底架的標示對齊，然後將支架向底架上的箭頭方向推入，以便重新裝置燈泡支架。
11. 請插入電源線，然後按下 Power 開關以便啓動投影機。
12. 若要在 Status 功能表中重設燈泡使用時數計數器，請按住 **reset** 按鈕，然後按住 **menu/select** 按鈕 10 秒鐘（同時仍然按住 **reset** 按鈕）。請按下 **menu/select** 按鈕，然後檢視 Status 功能表中的計數器，以便驗證已重設計數器。請參閱第25頁的『狀態功能表』以便取得詳細資訊。

更換遙控器的電池

電池的壽命會因為遙控器的使用頻率及使用時間而有所不同。電池電量過低時的徵兆包含了在使用遙控器時常無反應，以及作業距離變短。

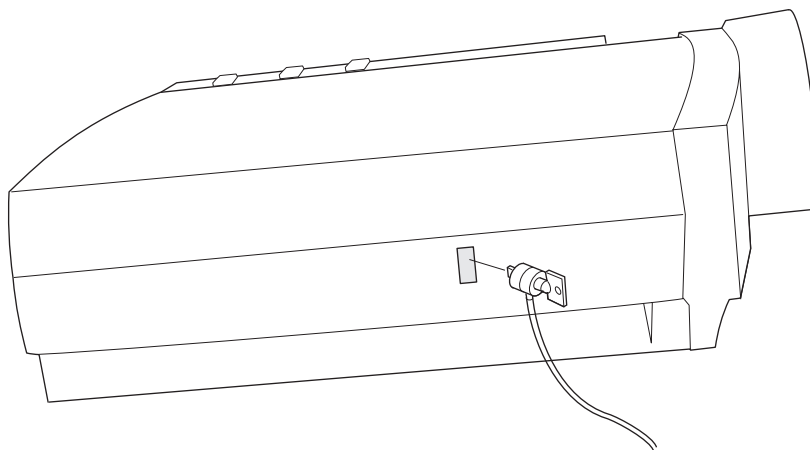
請遵循下列步驟更換電池：

1. 讓您手中的遙控器面朝下。
2. 將電池蓋的卡栓向遙控器的頂端推動，然後將電池蓋立起。
3. 移除舊的電池，然後以不傷害環境的方式棄置。
4. 安裝兩顆新的 AAA 鹼性電池。請確定電池的安裝方向正確。
5. 將電池蓋上的連接鉤插入遙控器，然後按下卡栓以便重新裝上電池蓋。

使用安全鎖

投影機本身的安全接頭可以和電腦的安全鎖系統一起使用。請前往 <http://www.compu-lock.com> 以便取得訂購資訊。請參閱安全鎖隨附的資訊以便取得如何將投影機上鎖的說明。

註： 當連接上安全鎖時，您將無法移除燈泡。



疑難排解

問題：投影機無法運作。

- 請確定電源線已適當地連接至可正常運作的 AC 電源插座。請確定電源線也適當地連接至投影機。
- 如果投影機的電源線是插入多孔延長線，請確定已啟動多孔延長線。
- 請確定投影機已開啓。

問題：投影機正在運作，但是投影螢幕上沒有出現任何東西。

- 請確定您已拿下投影機前方的投影鏡頭蓋。
- 請檢查投影機的燈泡並確認燈泡已牢固地連接至燈泡模組。請確定已安裝燈泡支架。相關資訊，請參閱第30頁的『更換投影燈泡』。

問題：僅顯示了啟動螢幕。

- 請驗證已正確地連接了接線。請參閱第7頁的『將電腦連接至投影機』以便取得連接的程序。
- 請確定接線的接腳未被彎曲。
- 請驗證已連接了適當的輸入來源。相關資訊，請參閱第16頁的『Source（僅適用於按鍵面板）或 Data 及 Video（僅適用於遙控器）』。
- 您可能需要關閉該設備，然後依照適當的次序將該設備再次啟動。請參閱電腦的說明文件以便決定正確的次序。
- 請確定已啟動電腦的外部視訊埠。請參閱第39頁的『附錄C. 攜帶型與筆記型電腦中的啟動方法』或電腦的手冊以便取得詳細資訊。
- 請確定已安裝並且正確地設定了電腦的顯示卡。
- 請確定電腦具有相容的顯示卡。投影機無法與 CGA 或 EGA 相容。

如果您使用的是 Windows 98：

1. 請開啓「我的電腦」圖示、「控制台」資料夾，然後按下「顯示器」圖示。
2. 按一下「設定」標籤。
3. 請驗證「桌面區域」已設定為 1280x1024 以下。

問題：無法投影色彩或文字。

您可能需要調整亮度直到可看見文字。請參閱第 19 頁的『亮度』以便取得更多資訊。

問題：螢幕解析度不正確。

- 請確定電腦顯示卡所設定的解析度為 1280 x 1024 以下。

問題：影像未在螢幕的中央。

- 移動投影機以便將影像重新定位。
- 使用功能表來將影像重新定位。請參閱第 21 頁的『水平位置』以及第 22 頁的『垂直位置』。
- 請確定投影機與螢幕呈 90 度角。

問題：螢幕上的影像太寬或太窄。

- 調整縮放或投影機的放置方式。
- 如果解析度大於 1280 x 1024，請調整您的顯示卡。

問題：影像失焦。

- 請旋轉投影鏡頭以便使影像重新對焦。
- 請確定投影螢幕與投影機之間的距離大於或等於 1.5 公尺（5 英呎）。
- 請檢查投影鏡頭是否需要清潔。

問題：影像與功能表的左右位置相反。

- 您可能開啓了後方投影模式。請在 Controls 功能表中關閉 Rear Projection。影像應會立刻回復至前方投影。請參閱第 24 頁的『後方投影』。

問題：投影機顯示了垂直線或斑點。

- 請調整亮度。請參閱第 19 頁的『亮度』以便取得更多資訊。
- 請檢查投影鏡頭是否需要清潔。

問題：影像有斑紋。

請以此次序嘗試這些步驟：

1. 請停用電腦上的螢幕保護程式。
2. 請關閉**自動影像**，然後再打開。請參閱第 20 頁的『自動影像』。
3. 請關閉**自動影像**，然後手動調整訊號同步化和追蹤，以便找出最佳設定。請參閱第 21 頁的『手動同步化』以及『手動追蹤』。問題可能是起因於電腦的顯示卡。如果可能的話，請將投影機連接至其他的電腦。

問題：投影的色彩與電腦或視訊播放機的色彩不同。

電腦影像與投影的影像之間，也與不同顯示器上的顯示畫面一樣，會有某些差距。請在 **Display** 功能表中調整亮度、濃淡度及對比度。請參閱第 19 頁的『亮度』、『濃淡度』以及『對比度』。

問題：燈泡變暗了。

燈泡在長時間使用後，亮度會開始變低。請依照 第30頁的『更換投影燈泡』的說明更換燈泡。

問題：燈泡不亮了。

- 微小的電力波動都可能會使燈泡不亮。請將投影機的電源線拔除，然後在大約一分鐘後將電源線插上。
- 請確定通風口未被阻塞。

附錄C. 攜帶型與筆記型電腦中的啓動方法

許多筆記型電腦無法在連接上投影機時，自動開啓外部視訊埠。某些筆記型電腦的啓動指令會列在下表中。（如果您的電腦未在表中或其中的指令無效，請參閱電腦的說明文件以取得適當的指令。）對於多數的筆記型電腦，啓動功能鍵會標示於 CRT/LCD 或圖示，例如：



註：請探訪 <http://www.infocus.com/> 以便取得現行大多數的啓動方法圖表。它的位置是在 Service and Support 鏈結中。

註：通常，按一次按鍵指令會啓動外部視訊埠；按下第二次會啓動外部及內部視訊埠；按下第三次則會啓動內部視訊埠。請參閱電腦的說明文件以便取得您所使用機型的詳細資訊。

| 電腦 | 啓動視訊埠的 按鍵指令 | 停用視訊埠的 按鍵指令 |
|-------------------------|--|---|
| Acer | Ctrl+Alt+Esc (設定時) | Ctrl+Alt+Esc (設定時) |
| AST* ** | FN+D 或 Ctrl+D Ctrl+FN+D FN+F5 在 A:\VGA\CRT 鍵入 FN+F12 | FN+D 或 Ctrl+D Ctrl+FN+D FN+F5 在 A:\VGA\CRT 下鍵入 FN+F12 |
| AMS | FN+F2 | FN+F2 |
| AMT | 設定螢幕 | 設定螢幕 |
| AT&T | FN+F3 FN+F6 | FN+F3 F+-F6 |
| Advanced Logic Research | Ctrl+Alt+V | Ctrl+Alt+V |
| Altima | Shift-Ctrl-Alt-C setup VGA/Conf.Simulscan | Shift-Ctrl-Alt-L setup VGA/Conf.Simulscan |
| Ambra** | FN-F12 FN-F5 F2/Choose Option/F5 | FN-F12 FN-F5 F2/Choose Option/F5 |
| Amrel* ** | 設定功能表 Shift-Ctrl-D | 設定功能表 Shift-Ctrl-D |
| Apple | 請參閱 Mac Portable 及 Mac PowerBook | |

| 電腦 | 啟動視訊埠的 按鍵指令 | 停用視訊埠的 按鍵指令 |
|------------------------|---|---|
| Aspen | 自動 | 自動 |
| Award | FN-F6 | FN-F6 |
| BCC* | 自動 | 重新啟動電腦 |
| Bondwell | 啟動後的 LCD 或 CRT 選項 | 重新啟動後使用出現的 LCD 或 CRT 選項 |
| Chaplet** | 設定螢幕 FN-F6 FN-F4 | 設定螢幕 FN-F6 FN-F4 |
| Chembook | FN-F6 | FN-F6 |
| Commax | Ctrl-Alt-#6 | Ctrl-Alt-#5 |
| Compaq* ** | Ctrl-Alt-< FN-F4 自動 mode/? (設定選項中) | Ctrl-Alt-> FN-F4 自動 mode/? (設定選項中) |
| Compuadd* ** | 自動 在螢幕設定選項中按下 Alt-F | 自動 在螢幕設定選項中按下 Alt-F |
| Data General | Ctrl-Alt-Command | Ctrl-Alt-Command |
| Data General Walkabout | 在 DOS 提示下鍵入 2 CRT/X | 重新啟動 |
| Datavue | Ctrl-Shift-M | Ctrl-Shift-M |
| DEC** | FN-F5 FN-F4 | FN-F5 FN-F4 |
| Dell** | Ctrl-Alt-< Ctrl-Alt-F10 FN-F8 (CRT/LCD) FN-D FN-F12 | Ctrl-Alt-> Ctrl-Alt-F10 FN-F8 FN-D FN-F12 |
| Digital* | 自動 FN-F2 | 重新開機 FN-F2 |
| Dolch | 使用 DIP 開關來調整為 CRT | 使用 DIP 開關來調整為 LCD |
| Epson | 使用 DIP 開關來調整為 CRT | 使用 DIP 開關來調整為 LCD |
| Everex* | 設定螢幕選項 | 設定螢幕選項 |
| For-A | Ctrl-Alt-Shift-C | Ctrl-Shift-Alt-L |

| 電腦 | 啓動視訊埠的 按鍵指令 | 停用視訊埠的 按鍵指令 |
|--|--|-----------------------|
| Fujitsu | FN-F10 | |
| Gateway | FN-F3 FN-F1/再按一次 FN-F1，則會同時啓動 | FN-F3 FN-F1 |
| Grid* ** | FN-F2，然後選取 auto 或 simultaneous Ctrl-Alt-Tab | FN-F2 Ctrl-Alt-Tab |
| Hitachi | FN-F7 | FN-F7 |
| Honeywell | FN-F10 | FN-F10 |
| Hyundai | 設定螢幕選項 | 設定螢幕選項 |
| IBM 970* | 自動 | 暖開機 |
| IBM ThinkPad** | 重新開機後進入設定功能表 FN-F7，然後從設定功能表中 選取選項 FN-F1，然後選取選項 FN-F5，然後選取選項 PS/2 SC 選取選項（例如 CRT、LCD） | FN-F2 |
| Infotel | FN-F12 | FN-F12 |
| Kaypro | 啓動時插入顯示器接頭 | 拔掉顯示器接頭 |
| Kris Tech | FN-F8 | FN-F8 |
| Leading Edge | FN-T | FN-T |
| Mac Portable 100 | 無視訊埠；無法相容 | |
| Mac PowerBook 140、145、150、170 160、165、180、 520、540、5300 210、230、250、 270、280、2300 | 無視訊埠；需要協力廠商提供的介面 請先進入「控制面板」資料 夾，然後進入「PowerBook 顯 示器」資料夾；選取「啓動 視訊鏡映」 需要 Apple Docking Station 或 Mini Dock | 暖開機 |
| Magitronic | FN-F4 | FN-F4 |
| Mastersport | FN-F2 | FN-F1 |
| Micro Express* | 自動 | 暖開機 |

| 電腦 | 啓動視訊埠的 按鍵指令 | 停用視訊埠的 按鍵指令 |
|--------------------|---|---|
| Micron | FN-F2 | FN-F2 |
| Microslate* | 自動 | 暖開機 |
| Mitsubishi | SW2 On-Off-Off-Off | SW2 Off-On-On-On |
| NCR | 設定螢幕選項 | 設定螢幕選項 |
| NEC* ** | 設定螢幕選項 在 DOS 提示中鍵入 CRT FN-F3 | 設定螢幕選項 在 DOS 提示中鍵入 LCD FN-F3 |
| Olivetti* | 自動 | 自動 |
| | FN-O/* | FN-O/* |
| Packard Bell* ** | FN-F0 | FN-F0 |
| | Ctrl-Alt-< | Ctrl-Alt-> |
| Panasonic | FN-F2 | FN-F2 |
| Prostar | 在啓動時按下 Ctrl-Alt-S | 在啓動時按下 Ctrl-Alt-S |
| Samsung* | 設定螢幕選項 | 設定螢幕選項 |
| Sanyo | 設定螢幕選項 | 設定螢幕選項 |
| Sharp | 使用 DIP 開關來調整爲 CRT | 使用 DIP 開關來調整爲 LCD |
| Sun SPARC-Dataview | Ctrl-Shift-M | Ctrl-Shift-M |
| Tandy** | Ctrl-Alt-Insert 設定螢幕選項 | Ctrl-Alt-Insert 設定螢幕選項 |
| Tangent | FN-F5 | FN-F5 |
| Texas Instruments* | 設定螢幕選項 | 設定螢幕選項 |
| Top-Link* ** | 設定螢幕選項 FN-F6 | 設定螢幕選項 FN-F6 |
| Toshiba* ** | Ctrl-Alt-End FN-End FN-F5 設定螢幕選項 | Ctrl-Alt-Home FN-Home FN-F5 設定螢幕選項 |
| Twinhead* | FN-F7 FN-F5 自動 | FN-F7 FN-F5 自動 |
| WinBook | Ctrl-Alt-F10 | Ctrl-Alt-F10 |

| 電腦 | 啓動視訊埠的 按鍵指令 軟體驅動 | 停用視訊埠的 按鍵指令 軟體驅動 |
|----------|--------------------------|--------------------------|
| Wyse | | |
| Zenith** | FN-F10 FN-F2 FN-F1 | FN-F10 FN-F2 FN-F1 |
| Zeos ** | Ctrl-Shift-D FN-F1 | Ctrl-Shift-D FN-F1 |

* 這些製造廠商所提供的某些機型，會在連接某些種類的顯示裝置時，自動將視訊傳送至外部 CRT 埠。

** 這些製造廠商依照電腦機型的不同，提供了多種按鍵指令。

附錄D. 使用視訊鏡映

在 PowerBook 電腦上使用視訊鏡映

當您開啓視訊鏡映時（在較新型的 PowerBook 電腦上稱爲 SimulScan），投影機會顯示與 PowerBook 內建螢幕上所出現者相同的資訊。當關閉視訊鏡映時，投影機會以單獨顯示器的方式來運作。

若是第一次開啓視訊鏡映：

1. 請開啓「顯示器」控制面板；然後按一下**顯示器 2**。
2. 設定您所要的色彩數。
3. 請開啓「控制帶」，然後按一下顯示器的圖示。
4. 選取**開啓視訊鏡映**。

您現在可以從「控制帶」開啓或關閉視訊鏡映，而不需要再次開啓顯示器控制面板。在使用視訊鏡映以及高彩的圖形（例如幻燈片展示）時，投射的影像有時候可能會變爲黑白色。如果發生此現象，請執行下列步驟：

1. 關閉視訊鏡映。
2. 開啓顯示器控制面板。
3. 將白色的功能表列移動至**顯示器 2**，以便將投影機設定爲主要顯示器。
4. 重新啓動 PowerBook 電腦。

使用 Simulscan

某些較新型的 PowerBook 電腦會以不同的方式在外部顯示器或投影機上顯示影像。在使用 SimulScan 的時候，投影機會顯示與 PowerBook 電腦上出現者相同的資訊。若要選取 SimulScan：

1. 開啓「控制面板」，然後按兩下**顯示器與音效**。
2. 請在「解析度」清單中選取 SimulScan 模式，然後按一下**好**。
3. 如果這樣變更了顯示器設定，則會開啓一個視窗。請按一下**好**以便確認變更。

附錄E. 投影的影像大小

使用下列圖形及表格來幫助您判斷投影的影像大小。

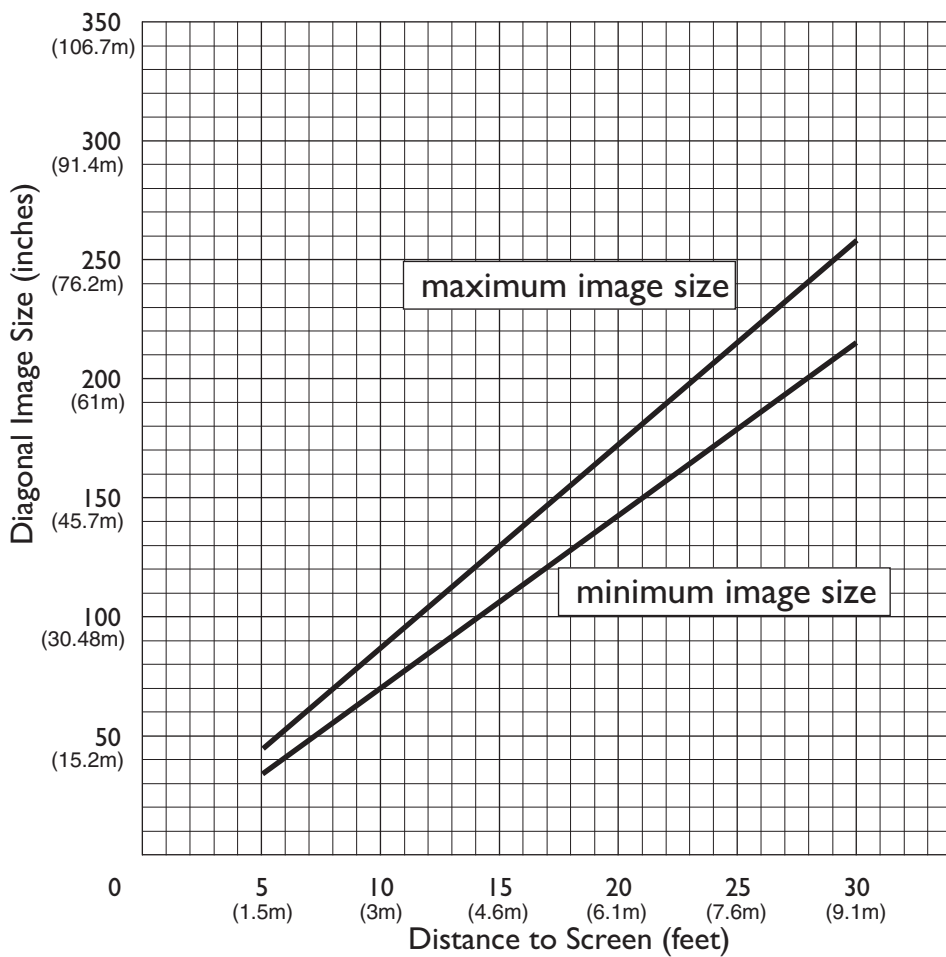


表 1. 最大影像的影像大小、寬度與高度

| 對角線影像大小 | 影像寬度 | 最大距離 | 最小距離 |
|-------------------|-------------------|-------------------|-------------------|
| 152.4 公分 (60 英吋) | 121.9 公分 (48 英吋) | 2.59 公尺 (8.5 英呎) | 2.10 公尺 (6.9 英呎) |
| 183 公分 (72 英吋) | 147.3 公分 (58 英吋) | 3.1 公尺 (10.2 英呎) | 2.53 公尺 (8.3 英呎) |
| 213.4 公分 (84 英吋) | 170 公分 (67 英吋) | 3.62 公尺 (11.9 英呎) | 2.95 公尺 (9.7 英呎) |
| 229.6 公分 (90 英吋) | 182.48 公分 (72 英吋) | 3.87 公尺 (12.7 英呎) | 3.13 公尺 (10.4 英呎) |
| 254 公分 (100 英吋) | 203.2 公分 (80 英吋) | 4.29 公尺 (14.1 英呎) | 3.53 公尺 (11.6 英呎) |
| 304.8 公分 (120 英吋) | 243.8 公分 (96 英吋) | 5.18 公尺 (17.0 英呎) | 4.23 公尺 (13.9 英呎) |
| 381 公分 (150 英吋) | 304.8 公分 (120 英吋) | 6.46 公尺 (21.2 英呎) | 5.3 公尺 (17.4 英呎) |

附錄F. Help and service information

This section contains information on how to obtain online and telephone technical support.

Online technical support

Online technical support is available during the life of your product. Online assistance can be obtained through the Personal Computing Support Web site and the IBM Automated Fax System.

| Online technical support | |
|---|---|
| IBM Personal Computing Support Web site | http://www.ibm.com/pc/support |
| IBM Automated Fax System | 1-800-426-3395 (U.S. and Canada) |

During the warranty period, assistance for replacement or exchange of defective components is available. In addition, if your IBM option is installed in an IBM computer, you might be entitled to service at your location. Your technical support representative can help you determine the best alternative.

Telephone technical support

Installation and configuration support through the HelpCenter will be withdrawn or made available for a fee, at IBM's discretion, 90 days after the option has been withdrawn from marketing. Additional support offerings, including step-by-step installation assistance, are available for a nominal fee.

To assist the technical support representative, have available as much of the following information as possible:

- Option name
- Option number
- Proof of purchase
- Computer manufacturer, model, serial number (if IBM), and manual
- Exact wording of the error message (if any)
- Description of the problem
- Hardware and software configuration information for your system

If possible, be at your computer. Your technical support representative might want to walk you through the problem during the call.

For the support telephone number and support hours by country, refer to the following table or to the enclosed technical support insert. Support phone numbers are also available by clicking **HelpCenter phone list** on the IBM support Web page at

<http://www.ibm.com/pc/support>

If the number is not provided, contact your IBM reseller or IBM marketing representative. Response time may vary depending on the number and nature of the calls received.

| <i>Support 24 hours a day, 7 days a week</i> | |
|---|----------------|
| Canada (Toronto only) | 416-383-3344 |
| Canada (all other) | 1-800-565-3344 |
| U.S.A. and Puerto Rico | 1-800-772-2227 |

附錄G. Product warranties and notices

This section contains the warranty period for your product and the IBM Statement of Limited Warranty.

Machine - iL1210 IBM MicroPortable Projector

Warranty period* - Three years

** Contact your place of purchase for warranty service information. Some IBM Machines are eligible for on-site warranty service depending on the country where service is performed.*

IBM Statement of Limited Warranty

Part 1 - General Terms

This Statement of Limited Warranty includes Part 1 - General Terms and Part 2 - Country-unique Terms. The terms of Part 2 replace or modify those of Part 1. The warranties provided by IBM in this Statement of Limited Warranty apply only to Machines you purchase for your use, and not for resale, from IBM or your reseller. The term 『Machine』 means an IBM machine, its features, conversions, upgrades, elements, or accessories, or any combination of them. The term 『Machine』 does not include any software programs, whether pre-loaded with the Machine, installed subsequently or otherwise. Unless IBM specifies otherwise, the following warranties apply only in the country where you acquire the Machine. Nothing in this Statement of Limited Warranty affects any statutory rights of consumers that cannot be waived or limited by contract. If you have any questions, contact IBM or your reseller.

The IBM Warranty for Machines

IBM warrants that each Machine 1) is free from defects in materials and workmanship and 2) conforms to IBM's Official Published Specifications (『Specifications』). The warranty period for a Machine is a specified, fixed period commencing on its Date of Installation. The date on your sales receipt is the Date of Installation unless IBM or your reseller informs you otherwise.

If a Machine does not function as warranted during the warranty period, and IBM or your reseller are unable to either 1) make it do so or 2) replace it with one that is at least functionally equivalent, you may return it to your place of purchase and your money will be refunded.

Extent of Warranty

The warranty does not cover the repair or exchange of a Machine resulting from misuse, accident, modification, unsuitable physical or operating environment, improper maintenance by you, or failure caused by a product for which IBM is not responsible. The warranty is voided by removal or alteration of Machine or parts identification labels.

THESE WARRANTIES ARE YOUR EXCLUSIVE WARRANTIES AND REPLACE ALL OTHER WARRANTIES OR CONDITIONS, EXPRESS OR IMPLIED, INCLUDING, BUT NOT LIMITED TO, THE IMPLIED WARRANTIES OR CONDITIONS OF MERCHANTABILITY AND FITNESS FOR A PARTICULAR PURPOSE. THESE WARRANTIES GIVE YOU SPECIFIC LEGAL RIGHTS AND YOU MAY ALSO HAVE OTHER RIGHTS WHICH VARY FROM JURISDICTION TO JURISDICTION. SOME JURISDICTIONS DO NOT ALLOW THE EXCLUSION OR LIMITATION OF EXPRESS OR IMPLIED WARRANTIES, SO THE ABOVE EXCLUSION OR LIMITATION MAY NOT APPLY TO YOU. IN THAT EVENT, SUCH WARRANTIES ARE LIMITED IN DURATION TO THE WARRANTY PERIOD. NO WARRANTIES APPLY AFTER THAT PERIOD.

Items Not Covered by Warranty

IBM does not warrant uninterrupted or error-free operation of a Machine.

Any technical or other support provided for a Machine under warranty, such as assistance via telephone with 『how-to』 questions and those regarding Machine set-up and installation, will be provided **WITHOUT WARRANTIES OF ANY KIND.**

Warranty Service

To obtain warranty service for a Machine, contact IBM or your reseller. If you do not register your Machine with IBM, you may be required to present proof of purchase.

During the warranty period, IBM or your reseller, if approved by IBM to provide warranty service, provides without charge certain types of repair and exchange service

to keep Machines in, or restore them to, conformance with their Specifications. IBM or your reseller will inform you of the available types of service for a Machine based on its country of installation. At its discretion, IBM or your reseller will 1) either repair or exchange the failing Machine and 2) provide the service either at your location or a service center. IBM or your reseller will also manage and install selected engineering changes that apply to the Machine.

Some parts of IBM Machines are designated as Customer Replaceable Units (called 『CRUs』), e.g., keyboards, memory, or hard disk drives. IBM ships CRUs to you for replacement by you. You must return all defective CRUs to IBM within 30 days of your receipt of the replacement CRU. You are responsible for downloading designated Machine Code and Licensed Internal Code updates from an IBM Internet Web site or from other electronic media, and following the instructions that IBM provides.

When warranty service involves the exchange of a Machine or part, the item IBM or your reseller replaces becomes its property and the replacement becomes yours. You represent that all removed items are genuine and unaltered. The replacement may not be new, but will be in good working order and at least functionally equivalent to the item replaced. The replacement assumes the warranty service status of the replaced item. Many features, conversions, or upgrades involve the removal of parts and their return to IBM. A part that replaces a removed part will assume the warranty service status of the removed part.

Before IBM or your reseller exchanges a Machine or part, you agree to remove all features, parts, options, alterations, and attachments not under warranty service.

You also agree to

1. ensure that the Machine is free of any legal obligations or restrictions that prevent its exchange;
2. obtain authorization from the owner to have IBM or your reseller service a Machine that you do not own; and
3. where applicable, before service is provided:
 - a. follow the problem determination, problem analysis, and service request procedures that IBM or your reseller provides;
 - b. secure all programs, data, and funds contained in a Machine;
 - c. provide IBM or your reseller with sufficient, free, and safe access to your facilities to permit them to fulfill their obligations; and
 - d. inform IBM or your reseller of changes in a Machine's location.

IBM is responsible for loss of, or damage to, your Machine while it is 1) in IBM's possession or 2) in transit in those cases where IBM is responsible for the transportation charges.

Neither IBM nor your reseller is responsible for any of your confidential, proprietary or personal information contained in a Machine which you return to IBM or your reseller for any reason. You should remove all such information from the Machine prior to its return.

Limitation of Liability

Circumstances may arise where, because of a default on IBM's part or other liability, you are entitled to recover damages from IBM. In each such instance, regardless of the basis on which you are entitled to claim damages from IBM (including fundamental breach, negligence, misrepresentation, or other contract or tort claim), except for any liability that cannot be waived or limited by applicable laws, IBM is liable for no more than

1. damages for bodily injury (including death) and damage to real property and tangible personal property; and
2. the amount of any other actual direct damages, up to the charges (if recurring, 12 months' charges apply) for the Machine that is subject of the claim. For purposes of this item, the term 『Machine』 includes Machine Code and Licensed Internal Code.

This limit also applies to IBM's suppliers and your reseller. It is the maximum for which IBM, its suppliers, and your reseller are collectively responsible.

UNDER NO CIRCUMSTANCES IS IBM LIABLE FOR ANY OF THE FOLLOWING: 1) THIRD-PARTY CLAIMS AGAINST YOU FOR DAMAGES (OTHER THAN THOSE UNDER THE FIRST ITEM LISTED ABOVE); 2) LOSS OF, OR DAMAGE TO, YOUR RECORDS OR DATA; OR 3) SPECIAL, INCIDENTAL, OR INDIRECT DAMAGES OR FOR ANY ECONOMIC CONSEQUENTIAL DAMAGES, LOST PROFITS OR LOST SAVINGS, EVEN IF IBM, ITS SUPPLIERS OR YOUR RESELLER IS INFORMED OF THEIR POSSIBILITY. SOME JURISDICTIONS DO NOT ALLOW THE EXCLUSION OR LIMITATION OF INCIDENTAL OR CONSEQUENTIAL DAMAGES, SO THE ABOVE LIMITATION OR EXCLUSION MAY NOT APPLY TO YOU.

Governing Law

Both you and IBM consent to the application of the laws of the country in which you acquired the Machine to govern, interpret, and enforce all of your and IBM's

rights, duties, and obligations arising from, or relating in any manner to, the subject matter of this Agreement, without regard to conflict of law principles.

Part 2 - Country-unique Terms

AMERICAS

BRAZIL

Governing Law: *The following is added after the first sentence:*

Any litigation arising from this Agreement will be settled exclusively by the court of Rio de Janeiro.

NORTH AMERICA

Warranty Service: *The following is added to this Section:*

To obtain warranty service from IBM in Canada or the United States, call 1-800-IBM-SERV (426-7378).

CANADA

Governing Law: *The following replaces 『laws of the country in which you acquired the Machine』 in the first sentence:*

laws in the Province of Ontario.

UNITED STATES

Governing Law: *The following replaces 『laws of the country in which you acquired the Machine』 in the first sentence:*

laws of the State of New York.

ASIA PACIFIC

AUSTRALIA

The IBM Warranty for Machines: *The following paragraph is added to this Section:*

The warranties specified in this Section are in addition to any rights you may have under the Trade Practices Act 1974 or other similar legislation and are only limited to the extent permitted by the applicable legislation.

Limitation of Liability: *The following is added to this Section:*

Where IBM is in breach of a condition or warranty implied by the Trade Practices Act 1974 or other similar legislation, IBM's liability is limited to the repair or

replacement of the goods or the supply of equivalent goods. Where that condition or warranty relates to right to sell, quiet possession or clear title, or the goods are of a kind ordinarily acquired for personal, domestic or household use or consumption, then none of the limitations in this paragraph apply.

Governing Law: *The following replaces 『laws of the country in which you acquired the Machine』 in the first sentence:*

laws of the State or Territory.

CAMBODIA, LAOS, AND VIETNAM

Governing Law: *The following replaces 『laws of the country in which you acquired the Machine』 in the first sentence:*

laws of the State of New York.

The following is added to this Section:

Disputes and differences arising out of or in connection with this Agreement shall be finally settled by arbitration which shall be held in Singapore in accordance with the rules of the International Chamber of Commerce (ICC). The arbitrator or arbitrators designated in conformity with those rules shall have the power to rule on their own competence and on the validity of the Agreement to submit to arbitration. The arbitration award shall be final and binding for the parties without appeal and the arbitral award shall be in writing and set forth the findings of fact and the conclusions of law.

All proceedings shall be conducted, including all documents presented in such proceedings, in the English language. The number of arbitrators shall be three, with each side to the dispute being entitled to appoint one arbitrator.

The two arbitrators appointed by the parties shall appoint a third arbitrator before proceeding upon the reference. The third arbitrator shall act as chairman of the proceedings. Vacancies in the post of chairman shall be filled by the president of the ICC. Other vacancies shall be filled by the respective nominating party. Proceedings shall continue from the stage they were at when the vacancy occurred.

If one of the parties refuses or otherwise fails to appoint an arbitrator within 30 days of the date the other party appoints its, the first appointed arbitrator shall be the sole arbitrator, provided that the arbitrator was validly and properly appointed.

The English language version of this Agreement prevails over any other language version.

HONG KONG AND MACAU

Governing Law: *The following replaces 『laws of the country in which you acquired the Machine』 in the first sentence:*

laws of Hong Kong Special Administrative Region.

INDIA

Limitation of Liability: *The following replaces items 1 and 2 of this Section:*

1. liability for bodily injury (including death) or damage to real property and tangible personal property will be limited to that caused by IBM's negligence;
2. as to any other actual damage arising in any situation involving nonperformance by IBM pursuant to, or in any way related to the subject of this Statement of Limited Warranty, IBM's liability will be limited to the charge paid by you for the individual Machine that is the subject of the claim.

JAPAN

Governing Law: *The following sentence is added to this Section:*

Any doubts concerning this Agreement will be initially resolved between us in good faith and in accordance with the principle of mutual trust.

NEW ZEALAND

The IBM Warranty for Machines: *The following paragraph is added to this Section:*

The warranties specified in this Section are in addition to any rights you may have under the Consumer Guarantees Act 1993 or other legislation which cannot be excluded or limited. The Consumer Guarantees Act 1993 will not apply in respect of any goods which IBM provides, if you require the goods for the purposes of a business as defined in that Act.

Limitation of Liability: *The following is added to this Section:*

Where Machines are not acquired for the purposes of a business as defined in the Consumer Guarantees Act 1993, the limitations in this Section are subject to the limitations in that Act.

PEOPLE'S REPUBLIC OF CHINA (PRC)

Governing Law: *The following replaces this Section:*

Both you and IBM consent to the application of the laws of the State of New York (except when local law requires otherwise) to govern, interpret, and enforce all your

and IBM's rights, duties, and obligations arising from, or relating in any manner to, the subject matter of this Agreement, without regard to conflict of law principles.

Any disputes arising from or in connection with this Agreement will first be resolved by friendly negotiations, failing which either of us has the right to submit the dispute to the China International Economic and Trade Arbitration Commission in Beijing, the PRC, for arbitration in accordance with its arbitration rules in force at the time. The arbitration tribunal will consist of three arbitrators. The language to be used therein will be English and Chinese. An arbitral award will be final and binding on all the parties, and will be enforceable under the Convention on the Recognition and Enforcement of Foreign Arbitral Awards (1958).

The arbitration fee will be borne by the losing party unless otherwise determined by the arbitral award.

During the course of arbitration, this Agreement will continue to be performed except for the part which the parties are disputing and which is undergoing arbitration.

EUROPE, MIDDLE EAST, AFRICA (EMEA)

THE FOLLOWING TERMS APPLY TO ALL EMEA COUNTRIES:

The terms of this Statement of Limited Warranty apply to Machines purchased from IBM or an IBM reseller.

Warranty Service:

If you purchase an IBM Machine in Austria, Belgium, Denmark, Estonia, Finland, France, Germany, Greece, Iceland, Ireland, Italy, Latvia, Lithuania, Luxembourg, Netherlands, Norway, Portugal, Spain, Sweden, Switzerland or United Kingdom, you may obtain warranty service for that Machine in any of those countries from either (1) an IBM reseller approved to perform warranty service or (2) from IBM. If you purchase an IBM Personal Computer Machine in Albania, Armenia, Belarus, Bosnia and Herzegovina, Bulgaria, Croatia, Czech Republic, Georgia, Hungary, Kazakhstan, Kirghizia, Federal Republic of Yugoslavia, Former Yugoslav Republic of Macedonia (FYROM), Moldova, Poland, Romania, Russia, Slovak Republic, Slovenia, or Ukraine, you may obtain warranty service for that Machine in any of those countries from either (1) an IBM reseller approved to perform warranty service or (2) from IBM.

If you purchase an IBM Machine in a Middle Eastern or African country, you may obtain warranty service for that Machine from the IBM entity within the country of purchase, if that IBM entity provides warranty service in that country, or from an IBM reseller, approved by IBM to perform warranty service on that Machine

in that country. Warranty service in Africa is available within 50 kilometers of an IBM authorized service provider. You are responsible for transportation costs for Machines located outside 50 kilometers of an IBM authorized service provider.

Governing Law:

The applicable laws that govern, interpret and enforce rights, duties, and obligations of each of us arising from, or relating in any manner to, the subject matter of this Statement, without regard to conflict of laws principles, as well as Country-unique terms and competent court for this Statement are those of the country in which the warranty service is being provided, except that in 1) Albania, Bosnia-Herzegovina, Bulgaria, Croatia, Hungary, Former Yugoslav Republic of Macedonia, Romania, Slovakia, Slovenia, Armenia, Azerbaijan, Belarus, Georgia, Kazakhstan, Kyrgyzstan, Moldova, Russia, Tajikistan, Turkmenistan, Ukraine, and Uzbekistan, the laws of Austria apply; 2) Estonia, Latvia, and Lithuania, the laws of Finland apply; 3) Algeria, Benin, Burkina Faso, Cameroon, Cape Verde, Central African Republic, Chad, Congo, Djibouti, Democratic Republic of Congo, Equatorial Guinea, France, Gabon, Gambia, Guinea, Guinea-Bissau, Ivory Coast, Lebanon, Mali, Mauritania, Morocco, Niger, Senegal, Togo, and Tunisia, this Agreement will be construed and the legal relations between the parties will be determined in accordance with the French laws and all disputes arising out of this Agreement or related to its violation or execution, including summary proceedings, will be settled exclusively by the Commercial Court of Paris; 4) Angola, Bahrain, Botswana, Burundi, Egypt, Eritrea, Ethiopia, Ghana, Jordan, Kenya, Kuwait, Liberia, Malawi, Malta, Mozambique, Nigeria, Oman, Pakistan, Qatar, Rwanda, Sao Tome, Saudi Arabia, Sierra Leone, Somalia, Tanzania, Uganda, United Arab Emirates, United Kingdom, West Bank/Gaza, Yemen, Zambia, and Zimbabwe, this Agreement will be governed by English Law and disputes relating to it will be submitted to the exclusive jurisdiction of the English courts; and 5) in Greece, Israel, Italy, Portugal, and Spain any legal claim arising out of this Statement will be brought before, and finally settled by, the competent court of Athens, Tel Aviv, Milan, Lisbon, and Madrid, respectively.

THE FOLLOWING TERMS APPLY TO THE COUNTRY SPECIFIED:

AUSTRIA AND GERMANY

The IBM Warranty for Machines: *The following replaces the first sentence of the first paragraph of this Section:*

The warranty for an IBM Machine covers the functionality of the Machine for its normal use and the Machine's conformity to its Specifications.

The following paragraphs are added to this Section:

The minimum warranty period for Machines is six months. In case IBM or your reseller is unable to repair an IBM Machine, you can alternatively ask for a partial refund as far as justified by the reduced value of the unrepaired Machine or ask for a cancellation of the respective agreement for such Machine and get your money refunded.

Extent of Warranty: *The second paragraph does not apply.*

Warranty Service: *The following is added to this Section:*

During the warranty period, transportation for delivery of the failing Machine to IBM will be at IBM's expense.

Limitation of Liability: *The following paragraph is added to this Section:*

The limitations and exclusions specified in the Statement of Limited Warranty will not apply to damages caused by IBM with fraud or gross negligence and for express warranty.

The following sentence is added to the end of item 2:

IBM's liability under this item is limited to the violation of essential contractual terms in cases of ordinary negligence.

EGYPT

Limitation of Liability: *The following replaces item 2 in this Section:*

as to any other actual direct damages, IBM's liability will be limited to the total amount you paid for the Machine that is the subject of the claim. For purposes of this item, the term 『Machine』 includes Machine Code and Licensed Internal Code.

Applicability of suppliers and resellers (unchanged).

FRANCE

Limitation of Liability: *The following replaces the second sentence of the first paragraph of this Section:*

In such instances, regardless of the basis on which you are entitled to claim damages from IBM, IBM is liable for no more than: *(items 1 and 2 unchanged).*

IRELAND

Extent of Warranty: *The following is added to this Section:*

Except as expressly provided in these terms and conditions, all statutory conditions,

including all warranties implied, but without prejudice to the generality of the foregoing all warranties implied by the Sale of Goods Act 1893 or the Sale of Goods and Supply of Services Act 1980 are hereby excluded.

Limitation of Liability: *The following replaces items one and two of the first paragraph of this Section:*

1. death or personal injury or physical damage to your real property solely caused by IBM's negligence; and
2. the amount of any other actual direct damages, up to 125 percent of the charges (if recurring, the 12 months' charges apply) for the Machine that is the subject of the claim or which otherwise gives rise to the claim.

Applicability of suppliers and resellers (unchanged).

The following paragraph is added at the end of this Section:

IBM's entire liability and your sole remedy, whether in contract or in tort, in respect of any default shall be limited to damages.

ITALY

Limitation of Liability: *The following replaces the second sentence in the first paragraph:*

In each such instance unless otherwise provided by mandatory law, IBM is liable for no more than:

1. *(unchanged)*
2. as to any other actual damage arising in all situations involving nonperformance by IBM pursuant to, or in any way related to the subject matter of this Statement of Warranty, IBM's liability, will be limited to the total amount you paid for the Machine that is the subject of the claim.

Applicability of suppliers and resellers (unchanged).

The following replaces the third paragraph of this Section:

Unless otherwise provided by mandatory law, IBM and your reseller are not liable for any of the following: *(items 1 and 2 unchanged)* 3) indirect damages, even if IBM or your reseller is informed of their possibility.

SOUTH AFRICA, NAMIBIA, BOTSWANA, LESOTHO AND SWAZILAND

Limitation of Liability: *The following is added to this Section:*

IBM's entire liability to you for actual damages arising in all situations involving

nonperformance by IBM in respect of the subject matter of this Statement of Warranty will be limited to the charge paid by you for the individual Machine that is the subject of your claim from IBM.

UNITED KINGDOM

Limitation of Liability: *The following replaces items 1 and 2 of the first paragraph of this Section:*

1. death or personal injury or physical damage to your real property solely caused by IBM's negligence;
2. the amount of any other actual direct damages or loss, up to 125 percent of the charges (if recurring, the 12 months' charges apply) for the Machine that is the subject of the claim or which otherwise gives rise to the claim;

The following item is added to this paragraph:

3. breach of IBM's obligations implied by Section 12 of the Sale of Goods Act 1979 or Section 2 of the Supply of Goods and Services Act 1982.

Applicability of suppliers and resellers (unchanged).

The following is added to the end of this Section:

IBM's entire liability and your sole remedy, whether in contract or in tort, in respect of any default shall be limited to damages. This publication was developed for products and services offered in the U.S.A.

IBM may not offer the products, services, or features discussed in this document in other countries. Consult your local IBM representative for information on the products and services currently available in your area. Any reference to an IBM product, program, or service is not intended to state or imply that only that IBM product, program, or service may be used. Any functionally equivalent product, program, or service that does not infringe any IBM intellectual property right may be used instead. However, it is the user's responsibility to evaluate and verify the operation of any non-IBM product, program, or service.

IBM may have patents or pending patent applications covering subject matter described in this document. The furnishing of this document does not give you any license to these patents. You can send license inquiries, in writing, to:

*IBM Director of Licensing
IBM Corporation
North Castle Drive
Armonk, NY 10504-1785*

U.S.A.

The following paragraph does not apply to the United Kingdom or any country where such provisions are inconsistent with local law: INTERNATIONAL BUSINESS MACHINES CORPORATION PROVIDES THIS PUBLICATION 『AS IS』 WITHOUT WARRANTY OF ANY KIND, EITHER EXPRESS OR IMPLIED, INCLUDING, BUT NOT LIMITED TO, THE IMPLIED WARRANTIES OF NON-INFRINGEMENT, MERCHANTABILITY OR FITNESS FOR A PARTICULAR PURPOSE. Some states do not allow disclaimer of express or implied warranties in certain transactions, therefore, this statement may not apply to you.

This information could include technical inaccuracies or typographical errors. Changes are periodically made to the information herein; these changes will be incorporated in new editions of the publication. IBM may make improvements and/or changes in the product(s) and/or the program(s) described in this publication at any time without notice.

IBM may use or distribute any of the information you supply in any way it believes appropriate without incurring any obligation to you. Any references in this publication to non-IBM Web sites are provided for convenience only and do not in any manner serve as an endorsement of those Web sites. The materials at those Web sites are not part of the materials for this IBM product, and use of those Web sites is at your own risk. Any performance data contained herein was determined in a controlled environment. Therefore, the result obtained in other operating environments may vary significantly. Some measurements may have been made on development-level systems and there is no guarantee that these measurements will be the same on generally available systems. Furthermore, some measurements may have been estimated through extrapolation. Actual results may vary. Users of this document should verify the applicable data for their specific environment.

Trademarks

The following terms are trademarks of the IBM Corporation in the United States or other countries or both:

IBM

HelpCenter

PS/2

Microsoft, PowerPoint and Windows are trademarks or registered trademarks of Microsoft in the United States or other countries or both.

Other company, product, and service names may be trademarks or service marks of others.

Federal Communications Commission (FCC) statement

Note: This equipment has been tested and found to comply with the limits for a Class A digital device, pursuant to Part 15 of the FCC Rules. These limits are designed to provide reasonable protection against harmful interference when the equipment is operated in a commercial environment. This equipment generates, uses, and can radiate radio frequency energy and, if not installed and used in accordance with the instruction manual, may cause harmful interference to radio communications. Operation of this equipment in a residential area is likely to cause harmful interference, in which case the user will be required to correct the interference at his own expense.

Properly shielded and grounded cables and connectors must be used in order to meet FCC emission limits. IBM is not responsible for any radio or television interference caused by using other than recommended cables and connectors or by unauthorized changes or modifications to this equipment. Unauthorized changes or modifications could void the user's authority to operate the equipment.

This device complies with Part 15 of the FCC Rules. Operation is subject to the following two conditions: (1) this device may not cause harmful interference, and (2) this device must accept any interference received, including interference that may cause undesired operation.

Industry Canada Class A emission compliance statement

This Class A digital apparatus complies with Canadian ICES-003.

Avis de conformité a la réglementation d'Industrie Canada

Cet appareil numérique de la classe A est conforme à la norme NMB-003 du Canada.

Deutsche EMV-Direktive (electromagnetische Verträglichkeit)

Dieses Gerät ist berechtigt in Übereinstimmung mit dem deutschen EMVG vom 9.Nov.92 das EG-Konformitätszeichen zu führen.

Der Aussteller der Konformitätserklärung ist die IBM UK, Greenock.

Dieses Gerät erfüllt die Bedingungen der EN 55022 Klasse A. Für diese Klasse von Geräten gilt folgende Bestimmung nach dem EMVG:

Geräte dürfen an Orten, für die sie nicht ausreichend entstört sind, nur mit besonderer Genehmigung des Bundesministers für Post und Telekommunikation oder des Bundesamtes für Post und Telekommunikation betrieben werden. Die Genehmigung wird erteilt, wenn keine elektromagnetischen Störungen zu erwarten sind.

(Auszug aus dem EMVG vom 9.Nov.92, Para.3. Abs.4)

Hinweis: Dieses Genehmigungsverfahren ist von der Deutschen Bundespost noch nicht veröffentlicht worden.

European Union - EMC directive

This product is in conformity with the protection requirements of EU Council Directive 89/366/ECC on the approximation of the laws of the Member States relating to electromagnetic compatibility.

IBM cannot accept responsibility for any failure to satisfy the protection requirements resulting from a non-recommended modification of the product, including the fitting of non-IBM option cards.

This product has been tested and found to comply with the limits for Class A Information Technology Equipment according to CISPR 22/European Standard EN 55022. The limits for Class A equipment were derived for commercial and industrial environments to provide reasonable protection against interference with licensed communication equipment.

Warning: This is a Class A product. In a domestic environment this product may cause radio interference in which case the user may be required to take adequate measures.

Union Européenne - Directive Conformité électromagnétique

Ce produit est conforme aux exigences de protection de la Directive 89/336/EEC du Conseil de l'UE sur le rapprochement des lois des États membres en matière de compatibilité électromagnétique.

IBM ne peut accepter aucune responsabilité pour le manquement aux exigences de protection résultant d'une modification non recommandée du produit, y compris l'installation de cartes autres que les cartes IBM.

Ce produit a été testé et il satisfait les conditions de l'équipement informatique de Classe A en vertu de CISPR22/Standard européen EN 55022. Les conditions pour l'équipement de Classe A ont été définies en fonction d'un contexte d'utilisation commercial et industriel afin de fournir une protection raisonnable contre l'interférence d'appareils de communication autorisés.

Avertissement : Ceci est un produit de Classe A. Dans un contexte résidentiel, ce produit peut causer une interférence radio exigeant que l'utilisateur prenne des mesures adéquates.

Union Europea - Normativa EMC

Questo prodotto è conforme alle normative di protezione ai sensi della Direttiva del Consiglio dell'Unione Europea 89/336/CEE sull'armonizzazione legislativa degli stati membri in materia di compatibilità elettromagnetica.

IBM non accetta responsabilità alcuna per la mancata conformità alle normative di protezione dovuta a modifiche non consigliate al prodotto, compresa l'installazione di schede e componenti di marca diversa da IBM.

Le prove effettuate sul presente prodotto hanno accertato che esso rientra nei limiti stabiliti per le apparecchiature di informatica Classe A ai sensi del CISPR 22/Norma Europea EN 55022. I limiti delle apparecchiature della Classe A sono stati stabiliti al fine di fornire ragionevole protezione da interferenze mediante dispositivi di comunicazione in concessione in ambienti commerciali ed industriali.

Avvertimento: Questo è un prodotto appartenente alla Classe A. In ambiente domestico, tale prodotto può essere causa di interferenze radio, nel qual caso l'utente deve prendere misure adeguate.

Unione Europea - Directiva EMC (Conformidad electromagnética)

Este producto satisface los requisitos de protección del Consejo de la UE, Directiva 89/336/CEE en lo que a la legislatura de los Estados Miembros sobre compatibilidad electromagnética se refiere.

IBM no puede aceptar responsabilidad alguna si este producto deja de satisfacer dichos requisitos de protección como resultado de una modificación no recomendada del producto, incluyendo el ajuste de tarjetas de opción que no sean IBM.

Este producto ha sido probado y satisface los límites para Equipos Informáticos Clase A de conformidad con el Estándar CISPR22 y el Estándar Europeo EN 55022. Los límites para los equipos de Clase A se han establecido para entornos comerciales e industriales a fin de proporcionar una protección razonable contra las interferencias con dispositivos de comunicación licenciados.

Advertencia: Este es un producto de Clase A. En un entorno doméstico este producto podría causar radiointerferencias en cuyo caso el usuario deberá tomar las medidas adecuadas.

声 明

**此为 A 级产品, 在生活环境中,
该产品可能会造成无线电干扰,
在这种情况下, 可能需要用户对其
干扰采取切实可行的措施。**

警告使用者：
這是甲類的資訊產品，在
居住的環境中使用時，可
能會造成射頻干擾，在這種
情況下，使用者會被要求
採取某些適當的對策。

この装置は、情報処理装置等電波障害自主規制協議会（VCCI）の基準に基づくクラスA情報技術装置です。この装置を家庭環境で使用すると電波妨害を引き起こすことがあります。この場合には使用者が適切な対策を講ずるよう要求されることがあります。



Part Number: 33L3459

Printed in U.S.A.

(1P) P/N: 33L3459

