

ThinkPad

Jednotka Multi-Burner Plus Ultrabay Slim Drive

Uživatelská příručka

ThinkPad

Jednotka Multi-Burner Plus Ultrabay Slim Drive

Uživatelská příručka

UPOZORNENIE

Pred inštaláciou tohto produktu si prečítajte *bezpečnostnú brožúrku* systému ThinkPad.

Poznámka

Uistite sa, že ste si odložili potvrdenie o nákupe, pretože môže byť požadované pri záručnom servise. Pozrite si časť Príloha C, “Vyhlásenie Lenovo o obmedzenej záruke”, na strane 21.

Tretie vydanie (Jún 2005)

© Copyright Lenovo 2005.

Portions © Copyright International Business Machines Corporation 2005.

Všetky práva vyhradené.

Obsah

Bezpečnostné informácie v

Všeobecné bezpečnostné pokyny vii

Servis	vii
Napájacie káble a adaptéry	vii
Predĺžovacie šnúry a súvisiace zariadenia	viii
Zástrčky a zásuvky	viii
Batérie	viii
Teplota a vetranie produktu	ix
Bezpečnosť jednotky CD a DVD	ix

Registrácia vášho produktu xi

Kapitola 1. O jednotke Multi-Burner Plus 1

Opis produktu	1
Opis softvéru.	2
Požiadavky na inštaláciu	4
Inštalácia jednotky	4
Umiestnenie ovládacích prvkov jednotky	4

Kapitola 2. Používanie napáľovačky Multi-Burner Plus. 5

Skôr než začnete	5
Manipulácia s diskom a starostlivosť oň	5
Starostlivosť o jednotku Multi-Burner Plus	6
Zavedenie disku	6
Používanie jednotky	7
Používanie jednostranných a obojstranných diskov	
DVD-RAM	7
Vybratie disku z kazety	7
Vrátenie disku do kazety	7
Odporúčania pre manipuláciu s diskom	8
Používanie jednotky s diskami CD a DVD	8
Zabezpečenie disku vo vertikálne pripojenej jednotke.	8

Manuálne vysunutie disku	8
Používanie programu Intervideo WinDVD Creator	8
Používanie WinDVD	9
Použitie funkcie DVD	10
Spustenie WinDVD	11
Prístup pomocou písmena jednotky.	11
Používanie softvéru RecordNow	12
Použitie funkcie CD-R a CD-RW	13
Používanie funkcie DVD-R a DVD-RW	14
Zálohovanie CD alebo DVD.	14
Riešenie problémov	14

Príloha A. Špecifikácie produktu 17

Príloha B. Servis a podpora 19

Online technická podpora	19
Telefonická technická podpora	19

Príloha C. Vyhlásenie Lenovo o obmedzenej záruke 21

Časť 1 - Všeobecné podmienky	21
Časť 2 - Podmienky pre jednotlivé krajiny.	24
Časť 3 - Informácie o záruke.	34
Záručná lehota	34
Typy záručného servisu	35
Celosvetový telefónny zoznam	36
Dodatok k záruke pre Mexiko	39

Príloha D. Vyhlásenia 41

Ochranné známky	42
Poznámky o elektronických emisiách	42
Vyhlásenie o súlade s normami Federal Communications Commission (FCC)	42

Bezpečnostné informácie

Pred inštaláciou tohto produktu si prečítajte bezpečnostné informácie.

مج، يجب قراءة دات السلامة

Antes de instalar este produto, leia as Informações de Segurança.

在安装本产品之前，请仔细阅读 **Safety Information**
(安全信息)。

Prije instalacije ovog produkta obavezno pročitajte Sigurnosne Upute.

Před instalací tohoto produktu si přečtěte příručku bezpečnostních instrukcí.

Læs sikkerhedsforskrifterne, før du installerer dette produkt.

Ennen kuin asennat tämän tuotteen, lue turvaohjeet kohdasta Safety Information.

Avant d'installer ce produit, lisez les consignes de sécurité.

Vor der Installation dieses Produkts die Sicherheitshinweise lesen.

Πριν εγκαταστήσετε το προϊόν αυτό, διαβάστε τις πληροφορίες ασφάλειας
(safety information).

לפני שתתקינו מוצר זה, קראו את הוראות הבטיחות.

A termék telepítése előtt olvassa el a Biztonsági előírásokat!

Prima di installare questo prodotto, leggere le Informazioni sulla Sicurezza.

製品の設置の前に、安全情報をお読みください。

본 제품을 설치하기 전에 안전 정보를 읽으십시오.

Пред да се инсталира овој продукт, прочитајте информацијата за безбедност.

Lees voordat u dit product installeert eerst de veiligheidsvoorschriften.

Les sikkerhetsinformasjonen (Safety Information) før du installerer dette produktet.

Przed zainstalowaniem tego produktu, należy zapoznać się
z książką "Informacje dotyczące bezpieczeństwa" (Safety Information).

Antes de instalar este produto, leia as Informações sobre Segurança.

Перед установкой продукта прочтите инструкции по
технике безопасности.

Pred inštaláciou tohto produktu si prečítajte bezpečnostné informácie.

Pred namestitvijo tega proizvoda preberite Varnostne informacije.

Antes de instalar este producto lea la información de seguridad.

Läs säkerhetsinformationen innan du installerar den här produkten.

安裝本產品之前，請先閱讀「安全資訊」。

Všeobecné bezpečnostné pokyny

Na zníženie rizika zranenia a škody na majetku vždy dodržujte nasledujúce opatrenia.

Servis

Zariadenie sa nepokúšajte opravovať samostatne, kým na to nedostanete pokyn od Centra podpory zákazníkov. Na opravu produktu používajte iba poskytovateľa servisu, ktorý je autorizovaný na opravu príslušného produktu.

Poznámka: Niektoré dielce produktu môže rozšíriť alebo vymeniť aj zákazník. Tieto dielce sú označované ako CRU (Customer Replaceable Units). Lenovo presne identifikuje dielce CRU a poskytuje dokumentáciu s návodom na výmenu týchto dielcov zákazníkom. Keď vykonávate túto výmenu, musíte presne postupovať podľa všetkých pokynov. Pred pokusom o výmenu sa vždy presvedčte, či je napájanie vypnuté a či je produkt odpojený od akéhokoľvek napájacieho zdroja. V prípade akýchkoľvek otázok alebo pripomienok kontaktujte Centrum podpory zákazníkov.

Napájacie káble a adaptéry

Používajte len napájacie káble a adaptéry dodávané výrobcom produktu.

Nikdy neomotávajte napájací kábel okolo napájacieho adaptéra alebo iného objektu. Môže to kábel napínať spôsobom, ktorý môže spôsobiť jeho rozstrapkanie, popraskanie alebo zvlnenie. Môže to predstavovať bezpečnostné riziko.

Napájacie káble vždy veďte tak, aby sa na ne nestúpalo, aby sa na nich nikto nepotkýnal a aby nebolí zvierané žiadnymi objektmi.

Chráňte káble a napájacie adaptéry pred tekutinami. Napríklad, nenechávajte káble alebo napájacie adaptéry blízko výleviek, vaní, záchodov alebo na podlahe, ktorá je čistená tekutými čistiacimi prostriedkami. Tekutiny môžu spôsobiť skrat, obzvlášť ak boli káble alebo napájacie adaptéry namáhané nesprávnym používaním. Tekutiny môžu tiež spôsobiť postupnú koróziu koncoviek napájacích káblov alebo konektorov na adaptéroch, čo môže časom viesť k prehriatiu.

Vždy zapájajte napájacie káble a signálne káble v správnom poradí a presvedčte sa, či sú všetky konektory napájacích káblov bezpečne a úplne zasunuté do zásuviek.

Nepoužívajte žiadny napájací adaptér, ktorý má znaky korózie na kolíkoch ac vstupu a/alebo znaky prehriatia (napríklad deformovaný plast) na ac vstupe alebo kdekoľvek na napájacom adaptéri.

Nepoužívajte žiadne napájacie káble, kde elektrické kontakty na niektorom konci nesú znaky korózie alebo prehriatia, alebo kde je napájací kábel poškodený nejakým spôsobom.

Predlžovacie šnúry a súvisiace zariadenia

Presvedčte sa, či predlžovacie káble, odrušovače, neprerušiteľné napájacie zdroje a zásuvky, ktoré používate, spĺňajú elektrické požiadavky produktu. Nikdy nepreťažujte tieto zariadenia. Ak používate predlžovací kábel s viacerými zásuvkami, zaťaženie by nemalo prekročiť povolené hodnoty. Ak máte nejaké otázky o elektrickom zaťažení, elektrických požiadavkách a vstupnom zaťažení, požiadajte o bližšie informácie elektrikára.

Zástrčky a zásuvky

Ak sa zdá elektrická zásuvka, ktorú zamýšľate použiť na pripojenie vášho počítača, poškodená alebo skorodovaná, nepoužívajte zásuvku pokiaľ nebude vymenená kvalifikovaným elektrikárom.

Neohýbajte ani neupravujte zástrčku. Ak je zástrčka poškodená, požiadajte výrobcu o náhradnú.

Niektoré produkty sú vybavené trojholíkovou zástrčkou. Táto zástrčka je vhodná len do uzemnenej elektrickej zásuvky. Je to bezpečnostná funkcia. Nerušte túto bezpečnostnú funkciu pokusom o zasunutie do neuzemnenej zásuvky. Ak nemôžete vsunúť zástrčku do zásuvky, požiadajte elektrikára o schválený adaptér k zásuvke alebo o výmenu zásuvky za takú, ktorá umožňuje použitie tejto bezpečnostnej funkcie. Nikdy nepreťažujte elektrickú zásuvku. Celkové zaťaženie systému by nemalo prekročiť 80 percent hodnoty pobočkového obvodu. Ak máte nejaké otázky o elektrickom zaťažení a pobočkovom obvode požiadajte o informácie elektrikára.

Presvedčte sa, že elektrická zásuvka, ktorú používate, je správne nainštalovaná, ľahko dostupná a že sa nachádza blízko zariadenia. Nenaťahujte celkom napájacie káble spôsobom, ktorý napína tieto káble.

Pripájajte a odpájajte zariadenie z elektrickej zásuvky opatrne

Batérie

Súčasťou všetkých osobných počítačov vyrobených spoločnosťou Lenovo je nenabíjateľná okrúhla batéria zabezpečujúca napájanie systémových hodín. Množstvo mobilných produktov, ako napríklad počítače typu Thinkpad, obsahuje navyše aj nabíjateľnú batériu napájajúcu systém v prenosnom režime. Batérie vášho produktu dodávané spoločnosťou Lenovo boli testované na kompatibilitu a mali by byť nahradené iba batériami, ktorých použitie je schválené spoločnosťou Lenovo.

Nikdy sa nepokúšajte otvoriť alebo vykonať servis žiadnej batérie. Batérie nestláčajte, neprepichujte, ani nespáľujte, ani neskratujte kovové kontakty. Neponárajte batériu do vody ani iných tekutín. Batériovú súpravu dobíjajte striktné podľa pokynov uvedených v dokumentácii produktu.

Neprávné používanie alebo nevhodné zaobchádzanie s batériou môže spôsobiť jej prehriatie, čo môže spôsobiť únik plynov alebo žiarenia z batérievej súpravy alebo mincovej batérie. Ak je vaša batéria poškodená, alebo ak spozorujete nejaké výboje z batérie alebo vznik cudzích látok na batérii, prestaňte batériu používať a získajte náhradu od výrobcu batérie.

Batérie môžu strácať kvalitu, keď sa nepoužívajú dlhší čas. Pri niektorých dobíjateľných batériách (zvlášť pri lítiovo-iónových batériách), môže ich nepoužívanie a ponechanie vo vybitom stave zvýšiť riziko skratu batérie, čo môže skrátiť životnosť batérie a môže tiež predstavovať bezpečnostné riziko. Nenechávajte dobíjateľné lítiovo-iónové batérie celkom vybiť ani ich neskladujte vo vybitom stave.

Teplo a vetranie produktu

Počítače generujú teplo, keď sú zapnuté a keď sa nabíjajú batérie. Notebooky môžu generovať významné množstvo tepla kvôli ich kompaktnej veľkosti. Vždy dodržiavajte tieto základné opatrenia:

- Nenechávajte spodnú časť vášho počítača v kontakte s vaším lonom ani so žiadnou časťou vášho tela po dlhší čas, keď je počítač v prevádzke alebo keď sa nabíja batéria. Váš počítač produkuje určité teplo aj počas normálnej prevádzky. Dlhší kontakt s telom môže mať za následok nepohodlie alebo potenciálne popálenie pokožky.
- Nepoužívajte počítač ani nenabíjajte batériu v blízkosti horľavých materiálov alebo vo výbušnom prostredí.
- Ventiláčne otvory, ventilátory a teplovodné prieduchy v produkte sú kvôli bezpečnosti, pohodliu a spoľahlivosti fungovania. Tieto komponenty sa môžu náhodou zablokovať umiestnením produktu na posteľ, pohovku, koberec alebo iný pružný povrch. Nikdy neblokujte, nezakrývajte ani nevyraďujte tieto komponenty z prevádzky.

Bezpečnosť jednotky CD a DVD

Jednotky CD a DVD točia disky vysokou rýchlosťou. Ak je CD alebo DVD prasknuté alebo inak fyzicky poškodené, disk sa môže počas používania rozlomiť alebo aj rozbiť. Na ochranu proti možnému zraneniu vyplývajúcejmu z tejto situácie a na zníženie rizika poškodenia vášho počítača urobte nasledujúce:

- Vždy uchovávajte CD/DVD disky v ich originálnom obale
- Vždy uchovávajte CD/DVD disky mimo priameho slnečného svetla a priamych zdrojov tepla
- Odstráňte CD/DVD disky z počítača, keď ich nepoužívate
- Neohýbajte CD/DVD disky, ani ich nevkładajte nasilu do počítača alebo do obalu
- Pred každým použitím skontrolujte, či CD/DVD disky nemajú praskliny. Nepoužívajte prasknuté alebo poškodené disky

Registrácia vášho produktu

Ďakujeme, že ste si zakúpili tento produkt spoločnosti Lenovo™. Venujte pár minút registrácii svojho produktu a pošlite nám informácie, ktoré v budúcnosti pomôžu spoločnosti Lenovo pri poskytovaní lepších služieb. Vaša odozva je pre nás cenná pri vývoji produktov a služieb, ktoré sú pre vás dôležité, ako aj pri vývoji lepších spôsobov komunikácie s vami. Svoj produkt si zaregistrujte na tejto webovej stránke:

<http://www.lenovo.com/register>

Spoločnosť Lenovo vám bude posilať informácie a aktualizácie o vašom zaregistrovanom produkte, pokiaľ v dotazníku na tejto webovej stránke neuviedete, že si tieto informácie neželáte dostávať.

Kapitola 1. O jednotke Multi-Burner Plus

Táto príručka poskytuje informácie o registrácii, inštalácii a používaní jednotky ThinkPad Multi-Burner Plus Ultrabay Slim a nájdete ju na médiu *Software and User's Guide CD* v týchto jazykoch:

- brazílska portugalčina
- čeština
- angličtina
- francúzština
- nemčina
- taliančina
- japončina
- zjednodušená čínština
- slovenčina
- španielčina
- tradičná čínština
- turečtina

Prílohy tohto sprievodcu obsahujú informácie o zárukách a právne vyhlásenia.

Opis produktu

Vaša jednotka Multi-Burner Plus je kompatibilná so špecifikáciou DVD-Multi Recorder a môže čítať aj zaznamenávať na médiá DVD-RAM, DVD-RW a DVD-R (pre všeobecné, 650 nm). Môže robiť záznamy na disky CD-R, CD-RW a vysokorychlostné CD-RW a na spoľahlivé napaľovanie CD používa technológiu ochrany vyrovnávacej pamäte pred podtečením. Vaša jednotka Multi-Burner Plus môže čítať mnoho ďalších formátov vrátane DVD+R, DVD+RW, DVD Video, Video CD, audio CD, multiple-session, CD s rozšírenou architektúrou (XA) a Kodak Photo CD. (Niektoré druhy médií DVD+R a DVD+RW nemusia byť kompatibilné.) Napaľovačka Multi-Burner Plus je určená na inštaláciu do zásuvky Ultrabay Slim Drive Bay.

Disk	Rýchlosť zápisu
CD-R	24X Max.
CD-RW	4X
Vysokorychlostné CD-RW	10X Max.
Ultra Speed CD-RW	10X
DVD-R	2X Max.
DVD+R	2,4X Max.
DVD-RW	2X Max.
DVD+RW	2,4X Max.
DVD-RAM	2X Max.

Okrem CD *Software and User's Guide*, váš balík s jednotkou obsahuje nasledujúce:

- Jednotku Multi-Burner Plus
- Prenosný kufřík
- Referenčnú príručku
- Príručku k bezpečnosti lasera

Poznámka: Vaša súprava môže tiež obsahovať disketu s aktualizáciou softvéru.

Ak zistíte, že nejaká položka chýba alebo je poškodená, kontaktujte miesto nákupu. Nezabudnite si vziať váš doklad o kúpe. Môže byť od vás vyžadovaný pri záručnom servise. Informácie o technickej podpore nájdete v časti Príloha B, “Servis a podpora”, na strane 19.

Opis softvéru

Médium Multi-Burner Plus *Software and User's Guide Super CD* obsahuje nasledujúci softvér:

- **Intervideo WinDVD Creator**

Počítačová časť	Minimálne	Optimálne
Procesor	Intel Celeron 800Mhz	Intel Pentium® III 600Mhz Priama podpora DVD vyžaduje pri požiadavke na beh v reálnom čase P4 1,6GHz alebo rýchlejší
RAM	64Mb	128Mb
Operačný systém	Microsoft® Windows® 2000 Professional alebo Windows XP	Windows 2000 alebo Windows XP
Zvuk	Zvuková karta, kompatibilná s Windows, ktorá podporuje 48KHz prehrávanie	Zvuková karta, kompatibilná s Windows, ktorá podporuje 48KHz prehrávanie (odporúča sa PCI)
Video	Grafická karta AGP alebo PCI, kompatibilná s Windows	Grafická karta AGP alebo PCI, kompatibilná s Windows (odporúča sa podpora prekryvania)
Pevný disk	<ul style="list-style-type: none">• 70 MB pre inštaláciu• 620 MB pre každú hodinu videa v kvalite VCD MPEG-1• 2 GB pre každú hodinu videa v kvalite DVD MPEG-2	<ul style="list-style-type: none">• 70 MB pre inštaláciu• 620 MB pre každú hodinu videa v kvalite VCD MPEG-1• 2 GB pre každú hodinu videa v kvalite DVD MPEG-2
Iné		Napaľovacia jednotka CD alebo DVD, vyžadovaná pre napaľovanie VCD a DVD. Vhodný hardvér, potrebný na importovanie videa z externých zdrojov, akými sú kamery DV a videokamery

Poznámka: WinDVD Creator môže importovať a exportovať obsah DivX s predinštalovaným DivX codec. DivX je ochranná známka spoločnosti DivXNetworks, Inc.

Tento softvér vám umožňuje zaznamenávať video súbory na disky DVD-RW alebo DVD-R, ktoré možno prehrávať na väčšine samostatných DVD prehrávačov. Môžete ho použiť aj na upravovanie a modifikovanie vašich vlastných nastavení videa ešte pred nahrávaním.

Ak máte v počítači nainštalované analógové nahrávacie zariadenie alebo IEEE 1394, môžete tento softvér použiť na zaznamenávanie videa z kamery.

- **DLA (Drive Letter Access)**

Tento softvér vám umožňuje zapisovať priamo na disky CD-RW, CD-R, DVD-RAM, DVD-RW a DVD-R použitím písmena, označujúceho jednotku tak, ako keby ste zapisovali na disketu. Všetky typy diskového formátu možno formátovať pomocou DLA. Pomocou DLA môžete presúvať súbory systémom "potiahni a pusti", vytvárať nové adresáre, alebo ukladať súbory z ľubovoľnej aplikácie priamo do vašej jednotky Multi-Burner Plus.

- **UDF reader**

Tento softvér vám umožňuje nainštalovať softvér na čítanie z diskov DVD-RAM, DVD-RW a CD-RW na počítačoch s jednotkami DVD. Umožňuje vám tiež čítať z diskov vytvorených pomocou DLA aj v systémoch, ktoré nemajú nainštalovaný DLA.

- **RecordNow**

RecordNow je softvér, ktorý vám umožňuje vytváranie vlastných hudobných alebo dátových diskov zo súborov nachádzajúcich sa na vašom počítači alebo na iných diskových médiách, ako sú CD alebo DVD. Hudobné disky vytvorené programom RecordNow je možné prehrávať na ľubovoľnom CD prehrávači, či už doma, v aute alebo v mechanike vášho počítača. Program RecordNow tiež poskytuje jednoduchý spôsob vytvárania diskov, ktoré budú čitateľné na ľubovoľnom CD alebo DVD prehrávači.

Poznámka: Niektoré DVD prehrávače nevedia čítať disky CD-R. Informácie o podporovaných diskoch nájdete v dokumentácii, dodanej spolu s vašou jednotkou.

RecordNow vás krok za krokom povedie nahrávacím procesom pomocou jednoduchého sprievodcu a intuitívneho užívateľského rozhrania.

Použitím programu RecordNow môžete vytvárať:

- Presné kópie existujúcich diskov - Funkcia Exact Copy vyrába duplikát vášho zdrojového disku prenášaním obsahu originálneho disku na vaše disky CD-R, CD-RW alebo DVD.
- Disky s archivovanými údajmi z vášho pevného disku – Funkcia Make a Data Disc sa používa na ukladanie elektronických údajov, akými sú súbory a aplikácie, ktoré sa nachádzajú na pevnom disku vášho počítača. Na rozdiel od hudobných diskov sa disky s údajmi používajú na ukladanie súborov, ktoré vie čítať len počítač a nie je možné ich prehrávať na vašom stereoprehrávači doma alebo v aute, aj keby na týchto diskoch boli audio súbory.
- Hudobné kompilácie zo súborov WAV, MP3 alebo WMA alebo z existujúcich hudobných diskov – Pomocou funkcie Make a Music Disc môžete vytvárať vlastné hudobné disky zo súborov na vašom pevnom disku alebo z existujúcich hudobných diskov. Vlastnosť CD music database môže automaticky označiť súbory s informáciou o záznamovej stope, čo vám pomôže usporiadať vašu kolekciu.

Poznámka: Pozrite si On-line pomoc programu RecordNow, v ktorej nájdete viac informácií o tom, ako vytvárať presné kópie, vytvárať dátové disky alebo vytvárať audio disky.

Ak chcete spustiť RecordNow, postupujte takto:

1. Kliknite na **Start**.
2. Kliknite na **Programs**.
3. Kliknite na **RecordNow**.
4. Kliknite na **RecordNow**, čím otvoríte hlavné okno nahrávacieho softvéru.

- **Simple Backup**

Tento softvér vám umožňuje vytvoriť úplné alebo inkrementálne zálohy vašich systémových súborov na diskoch DVD-RAM, DVD-RW, DVD-R, CD-R alebo CD-RW a umožní vám zotavenie počítača v prípade jeho havárie.

- **Intervideo WinDVD**

Tento softvér vám umožňuje prehrávať na počítači videá DVD alebo prehrávať video súbory z jednotky pevného disku.

Poznámka: Niektoré grafické adaptéry, napríklad FIREGL, Intergraph a 3dLabs nepodporujú prehrávanie videa DVD.

Požiadavky na inštaláciu

Keď si chcete nainštalovať jednotku Multi-Burner Plus, váš počítač ThinkPad musí spĺňať tieto požiadavky:

- Systém ThinkPad s Ultrabay Slim Drive Bay
- ThinkPad X4 Ultrabase Dock alebo Dock II
- Operačný systém Windows XP alebo Microsoft Windows 2000

Poznámky:

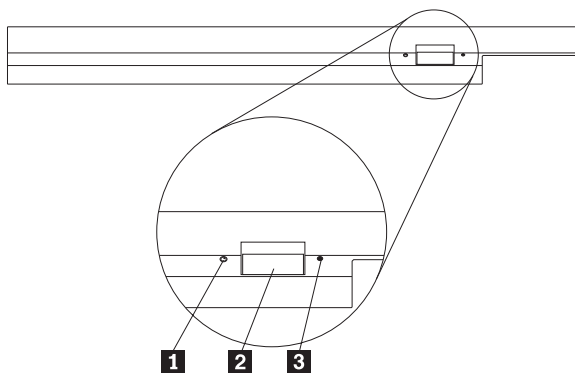
1. Spoločnosť Lenovo ponúka podporu pre systémy Microsoft Windows 95, Windows 98 alebo Microsoft Windows Millennium Edition (Me).
2. Počítač ThinkPad A21e nepodporuje prehrávanie DVD pod Microsoft Windows NT® Workstation.

Inštalácia jednotky

Váš počítač Thinkpad obsahuje systém pomoci Access Thinkpad, ktorý poskytuje pokyny na inštaláciu jednotky presne pre váš počítač. Na správnu inštaláciu jednotky Multi-Burner Plus do zásuvky pre tenkú jednotku Ultrabay použite pokyny uvedené v systéme pomoci Access ThinkPad.

Umiestnenie ovládacích prvkov jednotky

Nasledujúci obrázok znázorňuje umiestnenie ovládacích prvkov v prednej časti jednotky.



- 1** Kontrolka napájania: Táto kontrolka svieti, keď sa jednotka používa.
- 2** Tlačidlo vysunutia: Toto tlačidlo stlačte, ak chcete vysunúť DVD alebo CD.
- 3** Otvor núdzového vysunutia: Toto núdzové vysunutie použite na vysunutie DVD alebo CD, keď tlačidlo vysunutia nefunguje. Ďalšie informácie o manuálnom vysunutí DVD alebo CD obsahuje časť "Manuálne vysunutie disku" na strane 8.

Kapitola 2. Používanie napaľovačky Multi-Burner Plus

Táto časť poskytuje informácie o tom ako zaobchádzať, zavádzať a ako sa starať o DVD a CD a ako sa starať o napaľovačku Multi-Burner Plus.

Skôr než začnete

Aby ste dosiahli čo najlepšie výsledky, pozrite si pred použitím jednotky nasledujúce pokyny:

- Nepresúvajte váš počítač Thinkpad počas formátovania alebo zápisu na disk, pretože by to mohlo spôsobiť chyby v údajoch. Taktiež počas formátovania alebo zápisu na disk minimalizujte písanie, pretože to môže takisto spôsobiť chyby v údajoch.
- Pri zápise na disk majte počítač Thinkpad na rovnom povrchu.
- Pri používaní jednotky skontrolujte, či je počítač Thinkpad v elektrickej zásuvke. Ak sa minie batéria počas zápisu na disk, môže sa disk poškodiť.
- Vypnite šetrenie obrazovky. Použitie šetrenia obrazovky by mohlo prerušiť proces formátovania a zápisu.
- Pri zápise na disk neuvádzajte váš počítač Thinkpad do režimu pozastavenia alebo hibernácie.

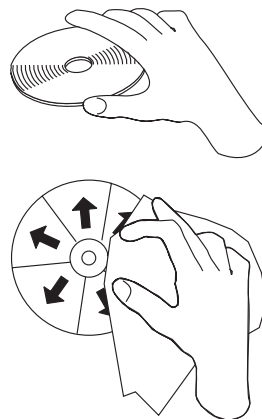
Poznámka: Výsledky čítania a zápisu na jednotke závisia od kvality a vlastností použitého disku DVD alebo CD.

Manipulácia s diskom a starostlivosť oň

S diskmi (najmä so zapisovateľnými), akými sú disky CD-R a CD-RW, narábajte opatrne a starostlivo ich čistite, aby zostali čitateľné. Životnosť diskov môžete predĺžiť dodržiavaním týchto odporúčaní:

- Disky vždy ukladajte do ich originálnych obalov.
- Nevystavujte disk priamemu slnečnému svetlu.
- Nevystavujte disk priamemu vplyvu tepelného zdroja.
- Keď disk nepoužívate, odstráňte ho z počítača.
- PRED každým použitím skontrolujte, či sa na disku nenachádzajú praskliny.
Dôležité: Nepoužívajte disky s prasklinami.
- Nevkladajte disk do počítača alebo obalu nasilu.
- Disk neohýbajte.
- Na čistenie disku nepoužívajte komerčné čistiace prostriedky.
- Nepíšte na povrch disku.
- Pri manipulácii chytajte disk len za okraje alebo stredový otvor.
- Nedotýkajte sa povrchu disku.
- Aby ste odstránili prach alebo odtlačky prstov, utrite disk od stredu k okraju mäkkou látkou, ktorá nezanecháva vlákna.

Upozornenie: Utieranie disku krúživým pohybom môže spôsobiť stratu údajov.

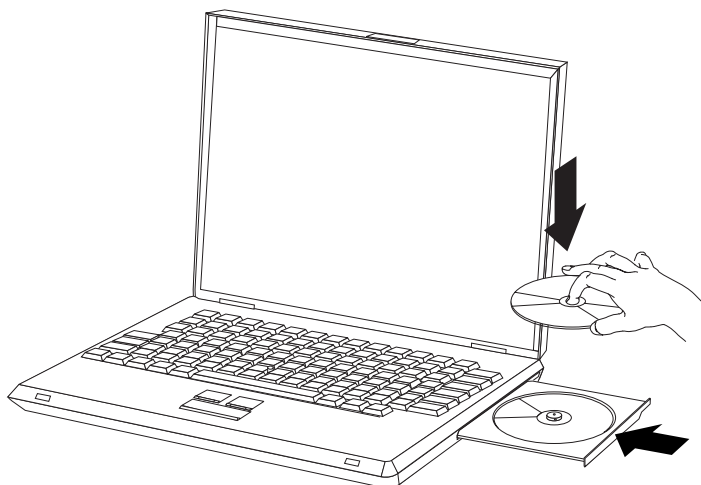


Starostlivosť o jednotku Multi-Burner Plus

Aby ste chránili svoju jednotku počas prevádzky, dodržujte nasledujúce opatrenia:

- Odstráňte disk z jednotky skôr, než budete jednotku presúvať.
- Nevkladajte do jednotky cudzie telesá.
- Neukladajte na jednotku žiadne predmety.
- Neodstraňujte kryt jednotky, ani sa nesnažte jednotku opravovať.
- Nespúšťajte jednotku, ak nastane niektorá z nasledujúcich podmienok:
 - Vysoká teplota, vysoká vlhkosť alebo priame slnečné svetlo
 - Nadmerná vibrácia, náhly otras alebo naklonený povrch
 - Nadmerná prašnosť

Zavedenie disku



1. Stlačte tlačidlo vysunutia. Podnos sa vysunie z jednotky.
2. Umiestnite disk na podnos potlačou smerom nahor.
3. Jemným potlačením podnosu dovnútra, kým nezaklapne, ho zatvorte.

Upozornenie: Nepoužívajte silu, ani nezasúvajte dovnútra cudzie telesá s cieľom vysunúť podnos. Ak sa podnos po stlačení tlačidla vysunutia nevysunie, v časti “Manuálne vysunutie disku” na strane 8 si vyhľadajte ďalšie informácie.

Používanie jednotky

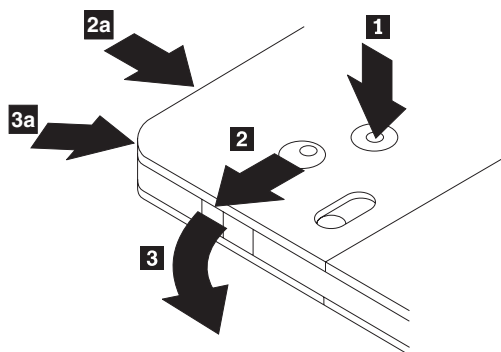
Táto časť obsahuje informácie o používaní napáľovačky Multi-Burner Plus.

Používanie jednostranných a obojstranných diskov DVD-RAM

Disky DVD-RAM sú dostupné v jednostranných a obojstranných verziách.

Verzie 2.6 GB a 4.7 GB sú jednostranné. Verzie 9.4 GB sú obojstranné. Ak chcete mať prístup k údajom na oboch stranách disku, musíte disk vybrať z jednotky, obrátiť ho a znova vložiť do jednotky.

Vybratie disku z kazety



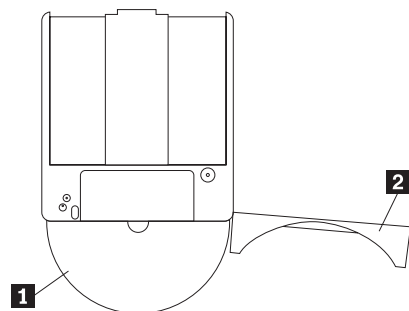
Disky DVD-RAM sú dostupné samostatne alebo v kazete. Keď chcete použiť v napáľovačke Multi-Burner Plus médium z kazety, musíte najprv vybrať disk z kazety.

Pomocou hrotu plniaceho pera stlačte a uvoľnite blokovací kolík **1**. Ak chcete vybrať disk, použite plniace pero, ktorým stlačíte zámok veka kazety **2** a vytlačte veko kazety smerom von **3**. Keď je veko kazety otvorené, môžete disk vybrať.

Poznámka: Zámok veka kazety a držiak veka kazety sú na niektorých kazetách umiestnené naboku, ako je vidno z vyššie uvedených šípok **2a** a **3a**.

Upozornenie: Pri manipulácii s diskom sa nedotýkajte nahrávacej oblasti.

Vrátenie disku do kazety



Keď chcete vrátiť disk späť do kazety, uložte ho potlačou smerom nahor **1**, do kazety na tú stranu, kde má kazeta štítok. Vložte disk a zatvorte veko kazety **2**. Pri zatváraní veka je počuť zaklapnutie.

Odporúčania pre manipuláciu s diskom

S vybratým diskom narábajte opatrne. Drobné nečistoty, častice prachu, odtlačky prstov, škrvny alebo škrabance môžu zhoršiť nahrávanie na tento disk aj jeho prehrávanie. Na odstránenie prachu a drobných nečistôt použite súpravu na čistenie CD. Na utieranie disku použite mäkkú a suchú handričku. Na čistenie povrchu disku nepoužívajte rozpúšťadlá. Keď na disk nalepíte nálepku, pište len na jej potlačenú stranu alebo na kazetu a použite fixku s mäkkým hrotom. Disk chráňte pred priamym slnečným žiarením, vysokými teplotami a vlhkosťou. Nálepky nenalepujte na obe strany disku.

Používanie jednotky s diskami CD a DVD

Ak chcete čítať disk s údajmi, postupujte takto:

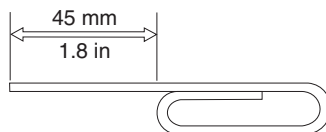
1. Zapnite počítač.
2. Stlačte tlačidlo Open/Close na prednej strane jednotky.
3. Disk alebo kazetu vložte do podnosu tak, aby nálepka smerovala nahor.
4. Podnos zasunúte stlačením tlačidla Open/Close alebo jeho jemným zatlačením smerom dovnútra.
Upozornenie: Podnos nevysúvajte násilne a nevkladajte doň cudzie predmety.
5. Počkajte, kým kontrolka aktivity jednotky zhasne; potom dvakrát kliknite na **My Computer**.
6. Dvakrát kliknite na ikonu CD-ROM alebo na ikonu DVD-RAM/DVD-R/DVD-RW.

Zabezpečenie disku vo vertikálne pripojenej jednotke

Na fungovanie jednotky nainštalovanej vo vertikálnej polohe má jednotka v podnose štyri držiaky. Disk vkladajte tak, že ho umiestnite do dvoch nižších držiakov predtým, než podnos zasuniete. Ak chcete disk odstrániť, vysuňte podnos a disk vyberte z dvoch nižších držiakov.

Manuálne vysunutie disku

Ak stlačíte tlačidlo vysunutia a podnos sa nevysunie von, vypnite počítač a vyrovnajte veľkú kancelársku spinku tak, aby sa vytvoril nástroj zobrazený na ilustrácii. Narovnaný koniec musí presahovať minimálne 45 mm (1,8 palca). Zasunúť predĺžený koniec do otvoru manuálneho vysunutia v prednej časti jednotky. Zatláčajte spinku, pokým sa podnos nevysunie. Jemne ho vytiahnite, aby ste mohli disk vybrať.



Používanie programu Intervideo WinDVD Creator

Program Intervideo WinDVD Creator umožňuje zachytiť, upraviť a zaznamenať video a audio súbory. Program Intervideo WinDVD Creator môžete tiež použiť na vytvorenie a zaznamenanie DVD videa pomocou vlastných video a audio súborov. Podrobnejšie informácie o funkciách Intervideo's WinDVD Creator nájdete v príručke WinDVD Creator User's Guide v štartovacej ponuke programu WinDVD Creator.

Hlavné funkčné oblasti v hlavnom okne WinDVD Creator sú "Capture," "Edit," "Author" a "Make Movie". Pomocou týchto funkcií môžete importovať a upravovať vaše vlastné video súbory a audio súbory a ukladať ich do každého podporovaného formátu. Medzi podporované formáty patria MPEG-1, MPEG-2, ASF, WMV a AVI. Keď budete mať vaše video súbory a audio súbory pripravené vykonaním krokov "Capture" a "Edit", môžete pridať prispôbenú

ponuku pomocou funkcie "Author". Môžete importovať vlastné statické obrázky, ktoré sa budú používať ako pozadia ponuky alebo si môžete vybrať jeden zo vzorových obrazov. Keď máte film hotový, prejdite na funkciu "Make Movie", kde si môžete vybrať formát výstupu a štandard videa, ktoré používate pri vytváraní svojich filmov. Film napáľte na disk alebo ho uložte na pevný disk s tým, že bude napálený neskôr. Ak používate WinDVD Creator na vytvorenie obrazu DVD na váš pevný disk, môžete vybrať "Load Image to Burn" z ponuky Project.

WinDVD Creator tiež ponúka možnosť nahráť video priamo na nahrávateľné médium DVD pomocou programu "Disk Manager." Vykoná sa to bez potreby dodatočného priestoru na vašom pevnom disku. S programom Disk Manager môžete nahrávať nové video alebo použiť hotové video súbory a svoj film dokončiť vytvorením vlastnej ponuky. Svoj film môžete vytvárať vo videoformátoch +VR alebo -VR. Pomocou funkcie Disk Manager môžete svoj film kedykoľvek upravovať pridávaním alebo vymazávaním segmentov videa alebo menením vašej vlastnej ponuky.

Používanie WinDVD

Ak chcete nainštalovať WinDVD, prejdite do časti "Software" na CD *Software and User's Guide Super CD*.

Keď si nainštalujete jednotku Multi-Burner Plus a softvér WinDVD, môžete pozerať DVD filmy. Najprv si ale musíte nastaviť regionálny DVD kód.

Regionálne DVD kódy

Regionálne DVD kódy pomáhajú chrániť obsah DVD. Svet je rozdelený na šesť regiónov a konkrétny obsah si môžete prezerať len v príslušnom regióne. Napríklad obsah pre región 1 si môžete prezerať len v Spojených štátoch a Kanade. WinDVD je tiež špecifický pre daný región.

Regionálny kód zistíte, ak si pozriete jeho symbol na zadnej strane balenia.

Regionálny kód	Región
1	USA, Kanada
2	Európa, Stredný Východ, Južná Afrika, Japonsko
3	Juhovýchodná Ázia, Taiwan, Kórea
4	Latinská Amerika, Austrália, Nový Zéland
5	Bývalý Sovietsky zväz, Severná Afrika, India
6	Čínska ľudová republika

Spustíte WinDVD zasunutím DVD do jednotky. Regionálny kód sa nastaví automaticky a môžete sledovať film. Ide o úvodné nastavenie.

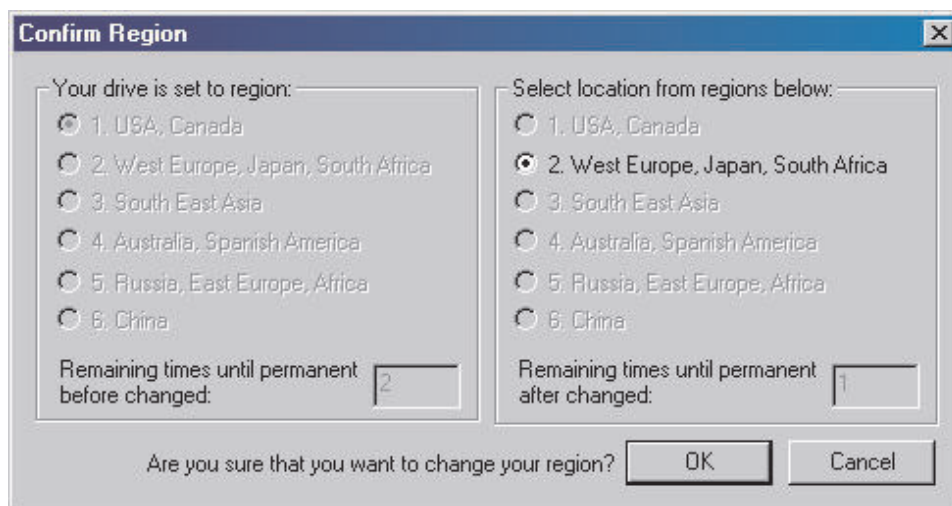
Ak po nastavení regionálneho kódu zasuniete DVD s iným regionálnym kódom, zobrazí sa výzva na jeho zmenu. Regionálny kód môžete zmeniť z úvodného nastavenia štyrikrát.

Po štvrtej zmene regionálneho kódu z jeho úvodného nastavenia bude tento pevne nastavený a nebude možné ho už viac meniť. Potom si budete môcť prehrávať obsah DVD len z daného regiónu.

Ak chcete vidieť stav regionálneho kódu, kliknite na tlačidlo **WinDVD Properties** v užívateľskom rozhraní WinDVD. Záložka **General** obsahuje uvedené informácie.

Ak chcete zmeniť regionálny kód, postupujte takto:

1. Zapnite svoj počítač a spustite operačný systém.
2. Vložte DVD nového regiónu.
3. Vyberte región. Keď sa objaví obrazovka potvrdenia regiónu, kliknite na **OK**.



Použitie funkcie DVD

Keď chcete používať funkciu DVD, musíte po inštalovaní jednotky Multi-Burner Plus do zásuvky pre tenkú jednotku Ultrabay nastaviť svoj počítač týmto spôsobom:

1. Povoľte nastavenie DMA (len užívatelia Windows XP a Windows 2000).
2. Nainštalujte WinDVD (program prehrávania filmov na DVD).

Poznámka: V systéme Windows 95 je program prehrávania filmov na DVD podporovaný od verzie Windows 95 OSR2.0. Vykonaním nasledujúcich krokov môžete zistiť, ktorú verziu Windows 95 používate.

1. Kliknite na **Start**, presuňte kurzor na **Settings** a potom kliknite na **Control panel**.
2. Dvakrát kliknite na **System**.

Pozrite si zobrazené hodnoty.

- 4.00.950B znamená, že vaša verzia je Windows 95 OSR2.0 alebo OSR2.1.
- 4.00.950C znamená, že vaša verzia je Windows 95 OSR2.5.

Povolenie nastavenia DMA

Táto časť vysvetľuje povolenie nastavenia DMA v systémoch Windows 2000 a Windows XP.

Pre Windows 2000:

1. Kliknite na **Start**, presuňte kurzor na **Settings** a potom kliknite na **Control Panel**.
2. Dvakrát kliknite na **System**.
3. Kliknite na záložku **Hardware**.
4. Kliknite na tlačidlo **Device Manager**.
5. Kliknite na **IDE ATA/ATAPI controller** a zobrazte podponuku.
6. Dvakrát kliknite na **Secondary IDE**. (Ak používate počítač ThinkPad A21e kliknite dvakrát na **Primary IDE**).
7. Vyberte **DMA is available** ako režim prenosu.

8. Kliknite na **OK**.
9. Kliknite na **Close** a zatvorte okno systémových vlastností. Zobrazí sa správa, ktorá vám oznámi, že nastavenie systému sa zmenilo.
10. Kliknutím na **OK** reštartujte systém.

Pre Windows XP:

1. Kliknite na **Start**, presuňte kurzor na **My Computer** a kliknite naň.
2. Kliknite na **View system information** pod systémovými úlohami.
3. Kliknite na záložku **Hardware**.
4. Kliknite na tlačidlo **Device Manager**.
5. Kliknite na **IDE ATA/ATAPI controller** a zobrazte podponuku.
6. Dvakrát kliknite na **Secondary IDE**. (Ak používate počítač ThinkPad A21e kliknite dvakrát na **Primary IDE**).
7. Kliknite na záložku **Advanced Settings**.
8. Vyberte **DMA is available** ako režim prenosu.
9. Kliknite na **OK**.
10. Kliknutím na **Close** zatvorte okno systémových vlastností.

Spustenie WinDVD

Ak chcete spustiť WinDVD, postupujte podľa týchto krokov:

1. Kliknite na **Start**.
2. Kliknite na **Programs**.
3. Kliknite na **InterVideo WinDVD**.
4. Kliknutím na **InterVideo WinDVD** otvorte okno prehrávača DVD.

Ďalšie informácie o používaní DVD prehrávača obsahujú pomocné informácie WinDVD na CD *Software and User's Guide Super CD*. Ak si chcete pozrieť DVD film na televíznom prijímači, pozrite si online informácie dodávané spolu s počítačom.

Poznámky:

1. Váš počítač bol nakonfigurovaný tak, aby poskytoval najvyššiu kvalitu audio a video prehrávania, akú je možné dosiahnuť s dostupnými systémovými prostriedkami. Na ovládacom paneli môžete zmeniť štandardné nastavenie zmenou nastavenia rozlíšenia videa. Niektoré systémy nemajú dostatok prostriedkov na poskytovanie plnej kvality audio a video prehrávania pri všetkých nastaveniach rozlíšenia. Ak zistíte nekvalitný výkon prehrávania, upravte rozlíšenie na nižšie.
2. Audio alebo video toky sú dekódované softvérom. Audio a video podsystémy musia byť plne funkčné a povolené.

Prístup pomocou písmena jednotky

K médiám je poskytovaný prístup pomocou písmena jednotky, takže môžete zapisovať údaje na médiá DVD-RAM, DVD-RW, DVD-R, DVD+RW, DVD+R, CD-R a CD-RW. Na médiá DVD-RAM, DVD-RW, DVD+RW a CD-RW môžete zapisovať viac krát, zatiaľ čo médiá DVD-R, DVD+R a CD-R môžu byť naformátované a je možné na ne zapisovať iba raz.

Keď chcete naformátovať a zapisovať na médium DVD-RAM, DVD-RW, DVD-R, DVD+RW, DVD+R, CD-R alebo CD-RW:

1. Vložte disk do jednotky.
2. Dvakrát kliknite na ikonu **My Computer**. Kliknite pravým tlačidlom na písmeno jednotky Multi-Burner Plus.

3. Kliknite na **Format**. Formátovanie DVD môže trvať až 90 minút.
4. Po dokončení formátovania môžete presunúť súbor na ikonu jednotky Multi-Burner Plus, alebo môžete presunúť súbory cez Windows Explorer.

Keď chcete mať médium CD-R a DVD-R kompatibilné v iných počítačoch:

1. Dvakrát kliknite na ikonu **My Computer**. Kliknite pravým tlačidlom na písmeno jednotky Multi-Burner Plus.
2. Kliknite na **Make Compatible**.

Na používanie diskov DVD-RAM, DVD-RW alebo CD-RW s formátom UDF na iných počítačoch sa na CD *User's Guide and Software Super CD* nachádza program UDF Reader. Ak chcete používať čítačku formátu UDF, postupujte takto:

1. Vložte do jednotky CD alebo DVD počítača na ktorom chcete používať disky UDF disk *User's Guide and Software Super CD*.
2. Kliknite na **Start**.
3. Kliknite na položku **Run**.
4. Napíšte `e:\UDF\jazyk` kde *e* je písmeno jednotky CD alebo DVD a *jazyk* je váš jazyk.
5. Kliknite na **OK**.
6. Dvakrát kliknite na **SETUP.EXE** a postupujte podľa zobrazovaných inštrukcií.

Poznámka: Čítačka UDF je potrebná len na systémoch, ktoré nemajú nainštalovaný iný program DLA.

Používanie softvéru RecordNow

RecordNow vám umožňuje nahrávať audio CD, údajové CD a kopírovať existujúce CD. Detailné informácie o používaní softvéru RecordNow sú zahrnuté v pomoci pre RecordNow. K pomoci pre RecordNow sa dostanete stlačením **F1** v menu RecordNow.

Poznámka: RecordNow nefunguje s niektorými médiami. Ak vaše médium nie je kompatibilné s RecordNow, zobrazí sa táto správa:



Viac informácií o známych problémoch médií s RecordNow nájdete na strane 18.

Na spustenie programu RecordNow v systéme Windows Me alebo Windows 2000, vyberte **Start→Programs→RecordNow**.

Na spustenie RecordNow vo Windows XP vyberte **Start→All Programs→RecordNow**.

Po spustení RecordNow vyberte niektorý z nasledujúcich troch procesov.

- Vytvorenie presnej kópie: Túto voľbu vyberte, keď chcete zálohovať vlastné CD alebo urobiť kópie CD, ktoré ste vytvorili skôr. Keď vyberiete túto voľbu, RecordNow vás vyzve na vloženie vášho disku, ktorý chcete skopírovať a potom vás vyzve, keď bude treba vložiť prázdny disk.
- Vytvorenie hudobného disku: Túto voľbu vyberte, keď chcete vytvoriť audio CD. Druhá obrazovka sa vás opýta, či chcete vytvoriť audio CD z MP3 a wave súborov na pevnom disku, alebo z iného audio CD. Je tiež možnosť vytvoriť disk pre prehrávač MP3, čo je špeciálne naformátovaný údajový disk, ktorý možno prehrávať na samostatnom prehrávači MP3.
- Vytvorenie údajového disku: Túto voľbu vyberte, keď chcete vytvoriť disk obsahujúci údajové súbory z vášho pevného disku. RecordNow sa spýta, či chcete naformátovať disk pre DLA alebo vytvoriť údajový disk pre zdieľanie s ostatnými. RecordNow vás vyzve na vloženie prázdneho disku. Potom sa objaví obrazovka, ktorá vám umožní pomocou funkcie drag-and-drop presunúť súbory alebo vyhľadať súbory na vašom pevnom disku.
- Po spustení RecordNow môžete tiež vykonať špeciálne operácie:
 - Kliknutie na tlačidlo **Favorites** vám umožní zaviesť skôr uložené audio, údaje, MP3 alebo obraz CD na napálenie novej kópie.
 - Vloženie obrazu ISO alebo GI CD do okienka súborov pre údajové CD zaznamená súbor obrazu priamo na CD.
 - Keď chcete urobiť ISO obraz CD s RecordNow, vyberte **Copy a CD** a nastavte cieľové záznamové zariadenie na zaznamenanie súboru na pevný disk.

Poznámka: Keď chcete limitovať rýchlosť záznamu v RecordNow, vyberte **Options**, a v okne záložky **Advanced** vyberte želanú rýchlosť z okna s názvom "Limit the Maximum recorder speed."

Použitie funkcie CD-R a CD-RW

Jednotka Multi-Burner Plus môže zapisovať na CD-R aj CD-RW disky. Disky CD-R nemožno vymazať, ale možno ich použiť so štandardnými jednotkami CD-ROM a CD prehrávačmi.

Disky CD-R môžete použiť na zaznamenávanie audio stôp, ukladanie údajov, archivovanie súborov a ich kopírovanie z iného CD.

Disky CD-RW možno vymazať a prepísať, ale možno ich používať len s novšími MR a CD-RW kompatibilnými jednotkami CD-ROM a DVD-ROM. Disky CD-RW môžete použiť na zálohovanie, ukladanie a aktualizáciu súborov alebo na ich kopírovanie z iného CD.

Poznámky:

1. Disky CD-R možno prehrávať na audio CD prehrávačoch. Disky CD-RW nemožno prehrávať na väčšine audio CD prehrávačov.
2. Softvér, ktorý sa dodáva s touto jednotkou, **neumožňuje** záznam CD v systémoch DOS, Windows 3.x alebo OS/2[®].

Viac informácií o používaní tohto softvéru nájdete v “Prístup pomocou písmena jednotky” na strane 11 a “Používanie softvéru RecordNow” na strane 12.

Používanie funkcie DVD-R a DVD-RW

Jednotka Multi-Burner Plus môže zapisovať na DVD-R aj DVD-RW disky. Disky DVD-R nemožno vymazávať, no môžu sa používať so štandardnými jednotkami DVD-ROM a DVD prehrávačmi.

Disky DVD-R môžete používať na nahrávanie zvukových záznamov, ukladanie údajov, archivovanie súborov a na kopírovanie súborov z iného disku DVD.

Disky DVD-RW je možné vymazávať a prepisovať, no môžu sa používať iba s jednotkami DVD-ROM, ktoré sú kompatibilné s novšími typmi diskov MR a DVD-RW. Disky DVD-RW môžete používať na zálohovanie, ukladanie a aktualizáciu súborov alebo na kopírovanie súborov z iného disku DVD.

Viac informácií o používaní tohto softvéru nájdete v pomoci pre RecordNow a DLA na médiu *Software and User's Guide Super CD*.

Zálohovanie CD alebo DVD

Ak chcete kopírovať komerčné disky CD alebo DVD, musíte vlastníť autorské práva alebo musíte získať povolenie od vlastníka autorských práv. Ak nie ste vlastníkom autorských práv, ani ste nezískali povolenie od ich majiteľa, môže sa stať, že porušíte zákon o autorských právach a budete musieť uhradiť vzniknuté škody alebo inú ujmu. Ďalšie informácie o autorských právach získate po konzultácii s právnikom.

Riešenie problémov

Problémy s počítačom môžu byť spôsobené chybou hardvéru, softvéru alebo užívateľa. Informácie v tejto časti vám môžu pomôcť vyriešiť problémy alebo zozbierať užitočné informácie, ktoré môžete odovzdať servisnému technikovi. Možno si budete tiež musieť pozrieť publikácie o vašom počítači, operačnom systéme alebo zvukovom adaptéri.

Pozrite si nasledujúci zoznam s opismi rôznych problémov, ktoré by sa mohli vo vašej situácii hodiť.

Nemôžete vytvárať disk s viacerými s možnosťou viacnásobného zápisu.

Skontrolujte, či je na disku ponechaný dostatok miesta pre ďalší zápis. Ďalší zápis okrem už zapísaných údajov vyžaduje priestor pre bloky lead-in a lead-out (približne 15 MB).

Nemôžete úspešne zapisovať na disky CD-R, CD-RW, DVD-R, DVD-RW alebo DVD-RAM.

Postupujte takto:

1. Skontrolujte, či nie je proces prerušený štetením obrazovky, antivírusovým programom, internetovým programom alebo programom elektronickej pošty alebo iným softvérom. Vypnite funkcie, ktoré by mohli prerušiť operáciu zápisu.
2. Skontrolujte, či bol pevný disk rozdelený na fragmenty.
3. Ak jednotka staršieho pevného disku vykazuje počas operácie zápisu termálnu rekalibráciu, poraďte sa s výrobcou alebo predajcom jednotky pevného disku.
4. Ak je CD nesprávne alebo poškriabané, vymeňte ho.

5. Na jednotkách CD-ROM alebo CD-RW deaktivujte notificačnú funkciu automatického zasunutia systému Windows.

Nemôžete vysunúť disk CD alebo DVD.

Ak sa jednotka nenachádza v procese zápisu na disk, postupujte takto:

1. Skúste vysunúť CD prostredníctvom softvéru.
2. Skúste vysunúť CD pomocou tlačidla vysunutia.
3. Vypnite počítač. Počkajte 45 sekúnd; potom počítač zapnite a znova skúste použiť tlačidlo vysunutia.
4. Ak iné metódy zlyhávajú, použite otvor na manuálne vysunutie pomocou pokynov, ktoré sú uvedené v časti “Manuálne vysunutie disku” na strane 8.

Po úspešnom zápise na disk CD alebo DVD z neho nie je možné čítať.

Postupujte takto:

1. Ak môžete čítať CD alebo DVD disk v inom prehrávači CD alebo DVD, alebo vidíte predchádzajúci zápis, informácie o adresári na tomto disku môžu byť poškodené, čo ho robí nečitateľným. Ak chcete problém odstrániť, prečítajte si dokumentáciu, ktorá sa dodáva spolu so softvérom.
2. Môžete mať poškodený disk CD-R, CD-RW, DVD-R, DVD-RW alebo DVD-RAM. Vyskúšajte nový disk alebo iný typ disku CD alebo DVD.
3. Ak môžete čítať z disku CD-RW, DVD-RW alebo DVD-RAM v zapisovacej jednotke alebo nie v inej jednotke MR, tak sa presvedčte, či je na počítači nainštalovaný program UDF Reader.
4. Nevykonávajte zápis pri nižšej rýchlosti ako 1X, pokiaľ si to váš počítač nevyžaduje.

Príloha A. Špecifikácie produktu

Táto príloha obsahuje nasledujúce informácie:

- Fyzikálne vlastnosti
- Požiadavky na napájanie
- Požiadavky na prostredie
- Rýchlosti čítania
- Rýchlosti zápisu

Fyzikálne špecifikácie

Fyzické špecifikácie¹ jednotky sú uvedené v nasledujúcej tabuľke.

Fyzikálna špecifikácia	
Výška	9,5 mm (0,4 palca)
Šírka	128 mm (5 palca)
Dĺžka	129 mm (5,09 palca)
Hmotnosť	175 g (0,38 lb)

Požiadavky na napájanie

Nasledujúca tabuľka uvádza špecifikácie napájania podľa úrovne napätia pre jednotku. Špecifikácie napájania sa merajú na napájacom konektore jednotky a sú nominálnymi hodnotami.

Špecifikácie napájania	Napätie	Priemerné	Maximálne
Pri napätí	DC 5V	1100 mA	1800 mA

1. Opisné údaje produktu reprezentujú dizajnérske ciele spoločnosti Lenovo a sú poskytnuté za účelom porovnávania; skutočné výsledky sa môžu odlišovať v závislosti od množstva faktorov. Tieto údaje o produkte netvoria záruku. Uvedené údaje sa môžu bez upozornenia zmeniť.

Požiadavky na prostredie

Špecifikácia	Operačné	Neoperačné
Teplota (nekondenzujúca)	Od +5° C do +50° C (Od +41° F do +122° F)	Od -20° C do +60° C (Od -4° F do +140° F)
Relatívna vlhkosť (nekondenzujúca)	10% až 80%	5% až 90%

Rýchlosti čítania

Disk	Rýchlosť čítania
DVD+R	Najviac 4X
DVD+RW	Najviac 4X
DVD+R Dual Layer (DL)	Najviac 4X
DVD-ROM (jednoduchá vrstva)	Najviac 8X
DVD-ROM (dvojitá vrstva)	Najviac 6X
DVD-R (4.7 GB)	Najviac 4X
DVD-RW (4.7 GB)	Najviac 4X
DVD-RAM (4.7/9.4 GB)	Najviac 2X
CD-ROM	Najviac 24X
CD-R	Najviac 24X
CD-RW	Najviac 20X
CD-DA (DAE)	Najviac 20X

Rýchlosti zápisu

Disk	Rýchlosť zápisu
CD-R	24X Max.
CD-RW	4X
Vysokorýchlostné CD-RW	10X Max.
Ultra Speed CD-RW	10X
DVD-R	2X Max.
DVD+R	2,4X Max.
DVD-RW	2X Max.
DVD+RW	2,4X Max.
DVD-RAM	2X Max.

Známe problémy média	
Ultra Speed Plus (US+) CD-RW zápis	Nepodporovaný
DVD+R Dual Layer zápis	Nepodporovaný

Príloha B. Servis a podpora

Nasledujúce informácie opisujú technickú podporu dostupnú pre váš produkt počas jeho záručnej lehoty alebo životnosti. Úplné vysvetlenie záručných podmienok spoločnosti Lenovo nájdete vo Vyhlásení o obmedzenej záruke spoločnosti Lenovo.

Online technická podpora

Online technická podpora je dostupná počas životnosti vášho produktu cez webovú stránku Personal Computing Support na <http://www.lenovo.com/think/support>.

Počas záručnej lehoty je k dispozícii pomoc pri náhrade alebo výmene chybných komponentov. Okrem toho, ak je váš produkt nainštalovaný na počítači ThinkPad alebo ThinkCentre, môžete mať nárok na servis priamo u vás. Zástupca technickej podpory vám pomôže určiť najlepšiu alternatívu.

Telefonická technická podpora

Podpora inštalácie a konfigurácie cez Centrum podpory zákazníkov bude skončená, alebo dostupná za poplatok, podľa rozhodnutia spoločnosti Lenovo, 90 dní po stiahnutí produktu z trhu. Ponuky na doplnkovú podporu, vrátane podrobnej pomoci pri inštalácii, sú k dispozícii za formálny poplatok.

Ak chcete pomôcť zástupcovi technickej podpory, poskytnite mu čo najviac z nasledujúcich informácií:

- Názov produktu
- Číslo produktu
- Potvrdenie o nákupe
- Výrobca počítača, model, sériové číslo a príručku
- Presné znenie chybovej správy (ak existuje)
- Opis problému
- Informácie o konfigurácii hardvéru a softvéru vášho systému

Podľa možnosti buďte pri počítači. Zástupca technickej podpory by mohol počas telefonátu chcieť, aby ste preskúmali problém.

Zoznam telefónnych čísel servisu a podpory nájdete v časti Príloha C, “Vyhlásenie Lenovo o obmedzenej záruke”, na strane 21. Uvedené telefónne čísla sa môžu zmeniť bez predchádzajúceho upozornenia. Aktuálne telefónne čísla nájdete na stránke <http://www.lenovo.com/think/support> po kliknutí na **Support phone list**. Ak tu nie je uvedené číslo pre vašu krajinu alebo región, obráťte sa na predajcu alebo marketingového zástupcu spoločnosti Lenovo.

Príloha C. Vyhlásenie Lenovo o obmedzenej záruke

LSOLW-00 05/2005

Časť 1 - Všeobecné podmienky

Toto vyhlásenie o obmedzenej záruke obsahuje časť 1 - Všeobecné podmienky, časť 2 - Špecifické podmienky pre jednotlivé krajiny a časť 3 - Informácie o záruke. Podmienky 2. časti nahrádzajú alebo menia podmienky 1. časti. Záruky, ktoré spoločnosť Lenovo Group Limited alebo niektorá z jej podriadených spoločností poskytuje vo Vyhlásení o obmedzenej záruke, sa vzťahujú len na počítače zakúpené na použitie zákazníkom a nie na opätovný predaj. Výraz "Počítač" bude znamenať počítač od spoločnosti Lenovo, jeho voľby, funkcie, konverzie, aktualizácie alebo príslušenstvo, prípadne ich kombinácie. Pojem "Počítač" nezahŕňa softvérové programy, či už nainštalované pri dodávke počítača, nainštalované neskôr alebo inak. Žiadne ustanovenia tohto Vyhlásenia o obmedzenej záruke nemajú vplyv na žiadne zákonné práva zákazníkov, ktoré nemožno zmluvne zrušiť alebo obmedziť.

Na čo sa vzťahuje táto záruka

Lenovo zaručuje, že každý Počítač 1) je bez chýb v materiáli a spracovaní a 2) vyhovuje oficiálne publikovaným špecifikáciám Lenovo ("Špecifikácie"), ktoré sú k dispozícii na požiadanie. Záručná doba počítača sa začína pôvodným dátumom inštalácie a uvádza sa v 3. časti s názvom Záručné informácie. Pokiaľ spoločnosť Lenovo alebo príslušný predajca neuvádzajú inak, dátumom inštalácie bude dátum na faktúre alebo pokladničnom doklade. Pokiaľ Lenovo neuvedie inak, tieto záruky sa používajú len v krajine alebo regióne, kde ste Počítač zakúpili.

TIETO ZÁRUKY SÚ VAŠIMI VÝLUČNÝMI ZÁRUKAMI A NAHRADZUJÚ VŠETKY ĎALŠIE ZÁRUKY ALEBO PODMIENKY, VYJADRENÉ ALEBO IMPLIKOVANÉ, VRÁTANE, ALE NEOBMEDZUJÚC SA NA ZÁRUKY ALEBO PODMIENKY OBCHODOVATEĽNOSTI A VHODNOSTI PRE URČITÉ ÚČELY. NIEKTORÉ ŠTÁTY ALEBO JURISDIKCIE NEUMOŽŇUJÚ VYLÚČENIE VYJADRENÝCH ALEBO IMPLIKOVANÝCH ZÁRUK, TAK SA VÁS VYŠŠIE UVEDENÉ VYLÚČENIE NEMUSÍ TÝKAŤ. V TAKOM PRÍPADE SÚ DANÉ ZÁRUKY OBMEDZENÉ NA DOBU TRVANIA ZÁRUČNEJ DOBY. PO UPLYNUTÍ TEJTO DOBY SA NEAPLIKUJE ŽIADNA ZÁRUKA. NIEKTORÉ ŠTÁTY ALEBO JURISDIKCIE NEUMOŽŇUJÚ OBMEDZENIA TOHO, AKO DLHO TRVÁ IMPLIKOVANÁ ZÁRUKA, TAK SA VÁS VYŠŠIE UVEDENÉ OBMEDZENIE NEMUSÍ TÝKAŤ.

Na čo sa táto záruka nevzťahuje

Táto záruka sa nevzťahuje na:

- počítačové programy, predinštalované alebo dodávané samostatne spolu s počítačom alebo následne doinštalované programy;
- poruchy, ktoré vzniknú nesprávnym používaním, haváriou, modifikáciou, nevhodným technickým alebo prevádzkovým prostredím alebo nesprávnou údržbou zákazníkom;
- poruchy spôsobené produktom, za ktorý spoločnosť Lenovo nenesie zodpovednosť; a
- produkty nepochádzajúce od spoločnosti Lenovo vrátane produktov, ktoré spoločnosť Lenovo zaobstará a poskytne alebo integruje do počítača Lenovo na žiadosť zákazníka.

Záruka sa stane neplatnou, ak dôjde k odstráneniu alebo zmene identifikačných štítkov na počítači alebo jeho dielcoch.

Lenovo nezaručuje neprerušovanú ani bezchybnú prevádzku počítača.

Všetka technická alebo iná podpora poskytovaná pre Počítač v záruke, ako je pomoc s otázkami "ako mám urobiť" a otázkami týkajúcimi sa nastavenia a inštalácie Počítača, je poskytovaná **BEZ ZÁRUKY AKÉHOKOLVEK DRUHU**.

Ako žiadať o záručný servis

Záručný servis môže poskytovať spoločnosť Lenovo, IBM, autorizovaný poskytovateľ servisu, alebo predajca, ak má oprávnenie na vykonávanie záručného servisu. Každý z týchto poskytovateľov sa bude nazývať "Poskytovateľ servisu."

Ak počítač v záručnej dobe nefunguje tak, ako má, zákazník bude za účelom poskytnutia záručného servisu kontaktovať Poskytovateľa servisu. Ak počítač nebol u spoločnosti Lenovo zaregistrovaný, zákazník predloží doklad o nadobudnutí počítača ako dôkaz svojho nároku na záručný servis.

Ako spoločnosť Lenovo odstráni problémy

Pri volaní Poskytovateľa servisu za účelom servisného zásahu je potrebné dodržiavať príslušný postup na zistenie a vyriešenie problému. Úvodnú diagnózu problému môže vykonať servisný technik cez telefón alebo môže byť realizovaná elektronicky cez webovú stránku podpory.

Typ záručného servisu vášho počítača je uvedený v časti 3 - Informácie o záruke.

Ste zodpovedný za stiahnutie a inštaláciu určených softvérových aktualizácií z webovej stránky podpory alebo z iného elektronického média a za vykonanie inštrukcií získaných od Poskytovateľa servisu. Aktualizácie softvéru môžu obsahovať základný vstupný/výstupný systémový kód (nazývaný "BIOS"), pomocné programy, ovládače zariadení a ďalšie aktualizácie softvéru.

Ak sa bude dať problém vyriešiť pomocou zákazníkom vymeniteľného dielu (ďalej "CRU") (napríklad klávesnice, myši, reproduktora, pamäte alebo pevného disku), Poskytovateľ servisu zákazníkovi diel CRU dodá a zákazník si ho nainštaluje.

Ak počítač v záručnej dobe nefunguje tak, ako má a problém nemožno odstrániť cez telefón ani elektronicky prostredníctvom softvérových aktualizácií ani pomocou CRU, Poskytovateľ servisu podľa vlastného uváženia počítač 1) opraví, aby fungoval podľa záruky alebo 2) vymení za funkčne porovnateľný. Ak Poskytovateľ servisu nebude môcť počítač opraviť ani vymeniť, zákazník ho môže zaniest' na miesto nákupu a budú mu vrátené peniaze.

Ako súčasť záručného servisu môže Poskytovateľ servisu nainštalovať na Počítač vybrané inžinierske zmeny.

Výmena počítača alebo jeho časti

Ak záručný servis zahŕňa výmenu počítača alebo jeho časti, chybný diel vymenený Poskytovateľom servisu sa stane majetkom spoločnosti Lenovo a náhradný diel sa stane majetkom zákazníka. Vy prehlasujete, že všetky odstránené diely sú pôvodné a nezmenené. Náhrada nemusí byť nová, ale bude správne pracovať a je prinajmenšom funkčným ekvivalentom vymeneného dielu. Náhradný diel získa taký stav záručného servisu, ako mal pôvodný diel.

Ďalšie vaše povinnosti

Ešte pred výmenou Počítača alebo jeho časti Poskytovateľom servisu bude zákazník súhlasiť s odstránením všetkých komponentov, dielov, volieb, zmien a pripojení, na ktoré sa záručný servis nevzťahuje.

Tiež súhlasíte:

1. že zabezpečíte, aby sa na počítač nevzťahovali žiadne záväzky alebo obmedzenia, vyplývajúce zo zákona, ktoré by bránili jeho výmene;

2. na počítač, ktorý nevlastníte, získate oprávnenie od jeho vlastníka za účelom opravy prostredníctvom Poskytovateľa servisu; a
3. že ak je to možné, pred poskytnutím servisu:
 - a. postupovať podľa servisných pokynov Poskytovateľa servisu;
 - b. zálohovať alebo zabezpečiť všetky programy, údaje a fondy nachádzajúce sa v počítači; a
 - c. poskytnúť Poskytovateľovi servisu dostatočný, voľný a bezpečný prístup k svojim zariadeniam, aby si mohla spoločnosť Lenovo splniť svoje povinnosti.
4. (a) vymazať všetky informácie o identifikovaných alebo neidentifikovaných osobách (osobné údaje) z počítača (v technicky možnom rozsahu), (b) umožníť Poskytovateľovi servisu alebo dodávateľovi spracovať v mene zákazníka všetky zostávajúce osobné údaje podľa svojich potrieb s cieľom splniť si povinnosti vyplývajúce z Vyhlásenia o obmedzenej záruke (čo môže zahŕňať aj zaslanie počítača kvôli uvedenému spracovaniu na iné servisné miesta po celom svete) a (c) zabezpečiť, aby uvedené spracovanie vyhovovalo všetkým zákonom platným pre osobné údaje.

Obmedzenie zodpovednosti

Spoločnosť Lenovo bude zodpovedať za stratu alebo poškodenie zákazníkovho počítača len v čase, 1) keď bol počítač v držbe Poskytovateľa servisu alebo 2) prepravy počítača v prípadoch, kedy Lenovo zodpovedá za prepravné náklady.

Spoločnosť Lenovo ani Poskytovateľ servisu nebudú niesť zodpovednosť za žiadne dôverné, majetkové ani osobné údaje nachádzajúce sa v počítači, ktorý zákazník z akéhokoľvek dôvodu vracia. Predtým, ako počítač vrátite, mali by ste z neho odstrániť všetky také informácie.

Môže sa stať, že z dôvodu nedostatku zo strany spoločnosti Lenovo alebo iného záväzku, bude mať zákazník nárok na náhradu škôd spoločnosťou Lenovo. Vo všetkých uvedených prípadoch, bez ohľadu na dôvod, na základe ktorého vznikne zákazníkovi nárok požadovať náhradu škôd spoločnosťou Lenovo (vrátane porušenia záväzku oprávňujúceho na odstúpenie od zmluvy, nedbanlivosti, skreslenia skutočnosti alebo iného nároku vyplývajúceho zo zmluvy alebo trestného konania), s výnimkou zodpovednosti, ktorú nemožno odoprieť ani obmedziť platnými zákonmi, bude spoločnosť Lenovo niesť zodpovednosť maximálne za

1. škody za ublíženie na tele (aj so smrteľnými následkami) a škody na nehnuteľnom majetku a hmotnom osobnom majetku za ktoré je spoločnosť Lenovo právne zodpovedná; a
2. rozsah všetkých ostatných skutočných priamych škôd až do výšky poplatkov za počítač, ktorý je predmetom reklamácie.

Toto obmedzenie platí aj pre dodávateľov spoločnosti Lenovo, predajcov a Poskytovateľa servisu. Predstavuje maximum, za ktoré spoločnosť Lenovo, jej dodávatelia, predajcovia a Poskytovateľ servisu nesú kolektívnu zodpovednosť.

SPOLOČNOSŤ LENOVO, JEJ DODÁVATELIA, PREDAJCOVIA A POSKYTOVATEĽ SERVISU NEBUDÚ V ŽIADNOM PRÍPADE NIEŠŤ ZODPOVEDNOSŤ ZA ANI JEDEN Z TÝCHTO PRÍPADOV, ANI KEBY BOLI INFORMOVANÍ O ICH MOŽNOSTI: 1) ZA NÁROKY TRETÍCH STRÁN VOČI ZÁKAZNÍKOVI ZA ŠKODY (INÉ NEŽ ŠKODY UVEDENÉ V PRVOM BODE); 2) ZA STRATU ALEBO POŠKODENIE ÚDAJOV; 3) ZA MIMORIADNE, NÁHODNÉ ALEBO NEPRIAME ŠKODY ANI ZA ŽIADNE NÁSLEDNÉ HOSPODÁRSKÉ ŠKODY; ANI 4) ZA STRATU ZISKOV, TRHOV, VÝNOSOV, DOBREJ POVESTI ALEBO PREDPOKLADANÝCH ÚSPOR. NIEKTORÉ ŠTÁTY ALEBO JURISDIKCIE NEPOVOĽUJÚ VYŇATIE ALEBO OBMEDZENIE NÁHODNÝCH ALEBO NÁSLEDNÝCH ŠKÔD, TAKŽE VYŠŠIE UVEDENÉ OBMEDZENIE ALEBO VYŇATIE SA V NICH NEUPLATŇUJE.

Platný zákon

Zákazník aj spoločnosť Lenovo sa zaväzujú, že sa pri riešení, interpretácii a vymáhaní

všetkých práv, záväzkov a povinností zákazníka a spoločnosti Lenovo vyplývajúcich alebo súvisiacich nejakým spôsobom s obsahom Vyhlásenia o obmedzenej záruke budú riadiť zákonmi krajiny, v ktorej bol počítač zakúpený bez ohľadu na konflikt zákonných princípov.

TIETO ZÁRUKY VÁM DÁVAJÚ URČITÉ ZÁKONNÉ PRÁVA A MÔŽETE MAŤ AJ INÉ PRÁVA, KTORÉ SÚ RÔZNE V JEDNOTLIVÝCH ŠTÁTOCH ALEBO JURISDIKCIÁCH.

Právomoci

Všetky práva, povinnosti a záväzky IBM i zákazníka podliehajú právomoci súdov štátu, v ktorom ste získali počítač.

Časť 2 - Podmienky pre jednotlivé krajiny

STREDNÁ A JUŽNÁ AMERIKA

ARGENTÍNA

Právomoci: *Nasledujúce sa pridáva za prvú vetu:*

Všetky právne spory v súvislosti s týmto vyhlásením o obmedzenej záruke bude riešiť iba bežný komerčný súd mesta Buenos Aires.

BOLÍVIA

Právomoci: *Nasledujúce sa pridáva za prvú vetu:*

Všetky právne spory v súvislosti s týmto Vyhlásením o obmedzenej záruke budú riešiť výlučne súdy v meste La Paz.

BRAZÍLIA

Právomoci: *Nasledujúce sa pridáva za prvú vetu:*

Všetky súdne spory, vyplývajúce z tohto vyhlásenia o obmedzenej záruke budú prejednávané výlučne súdom v Rio de Janeiro, RJ.

ČILE

Právomoci: *Nasledujúce sa pridáva za prvú vetu:*

Všetky právne spory v súvislosti s týmto Vyhlásením o obmedzenej záruke budú riešiť výlučne Civilné súdy v meste Santiago.

KOLUMBIA

Právomoci: *Nasledujúce sa pridáva za prvú vetu:*

Všetky právne spory v súvislosti s týmto Vyhlásením o obmedzenej záruke budú riešiť výlučne sudcovia republiky Kolumbia.

EKVÁDOR

Právomoci: *Nasledujúce sa pridáva za prvú vetu:*

Všetky právne spory v súvislosti s týmto Vyhlásením o obmedzenej záruke budú riešiť výlučne sudcovia v meste Quito.

MEXIKO

Právomoci: *Nasledujúce sa pridáva za prvú vetu:*

Všetky právne spory v súvislosti s týmto Vyhlásením o obmedzenej záruke budú riešiť výlučne Federálne súdy mesta Mexico City, Federálny okrsok.

PARAGUAJ

Právomoci: *Nasledujúce sa pridáva za prvú vetu:*

Všetky právne spory v súvislosti s týmto Vyhlásením o obmedzenej záruke budú riešiť výlučne súdy mesta Asuncion.

PERU

Právomoci: *Nasledujúce sa pridáva za prvú vetu:*

Všetky právne spory v súvislosti s týmto Vyhlásením o obmedzenej záruke budú riešiť výlučne sudcovia a tribunály súdneho obvodu mesta Lima, Cercado.

Obmedzenie zodpovednosti: *Na konci tejto časti sa pridáva tento text:*

V súlade s článkom 1328 peruánskeho občianskeho zákonníka sa obmedzenia a vylúčenia špecifikované v tomto odseku nebudú týkať škôd spôsobených úmyselným protiprávnym konaním spoločnosti Lenovo ("dolo") alebo hrubej nedbalosti ("culpa inexcusable").

URUGUAJ

Právomoci: *Nasledujúce sa pridáva za prvú vetu:*

Všetky právne spory v súvislosti s týmto Vyhlásením o obmedzenej záruke budú riešené výlučne podľa jurisdikcie súdov mesta Montevideo.

VENEZUELA

Právomoci: *Nasledujúce sa pridáva za prvú vetu:*

Všetky právne spory v súvislosti s týmto Vyhlásením o obmedzenej záruke budú riešiť výlučne súdy v metropolitnej oblasti mesta Caracas.

SEVERNÁ AMERIKA

Ako žiadať o záručný servis: *K tejto časti sa pridáva nasledujúci text:*

Záručný servis spoločnosti Lenovo v Kanade alebo Spojených štátoch si možno nárokovať na čísle 1-800-IBM-SERV (426-7378).

KANADA

Obmedzenie zodpovednosti: *Nasledujúci text nahrádza bod 1 tejto časti:*

1. škody za telesné ublíženie (aj so smrteľnými následkami) alebo hmotné škody na nehnuteľnom alebo hmotnom osobnom majetku spôsobené nedbanlivosťou spoločnosti Lenovo; a

Platný zákon: *Nasledujúce nahrádza "zákony krajiny, v ktorej ste získali počítač" v prvej vete:*

zákony provincie Ontário.

USA

Platný zákon: *Nasledujúce nahrádza "zákony krajiny, v ktorej ste získali počítač" v prvej vete:*

zákony štátu New York.

TICHOMORSKÁ ÁZIA

AUSTRÁLIA

Na čo sa vzťahuje táto záruka: *K tejto časti sa pridáva nasledujúci odsek:*

Záruky vyslovené v tomto odseku sú dodatočnými zárukami k akýmkoľvek právam, ktoré máte na základe Obchodného zákonníka z roku 1974 alebo iných podobných zákonov a sú limitované do rozsahu zodpovedajúcich zákonov.

Obmedzenie zodpovednosti: *K tejto časti sa pridáva nasledujúci text:*

Ak spoločnosť Lenovo poruší podmienky alebo záruky uvedené v Zákone o obchodnej praxi z r. 1974 alebo iných podobných zákonoch, jej zodpovednosť sa bude obmedzovať na opravu alebo výmenu tovaru alebo dodávku ekvivalentného tovaru. Tam, kde sa podmienky alebo záruka vzťahuje k právu predaja, nerušenému vlastníctvu alebo jasnému vlastníckemu právu alebo ak je tovar získaný zvyčajným spôsobom na osobné, domáce použitie alebo spotrebu, potom sa nepoužije žiadne obmedzenie uvedené v tomto odseku.

Platný zákon: *Slovné spojenie "zákony krajiny, v ktorej bol Počítač zakúpený" v prvej vete sa nahrádza slovným spojením:*
zákony štátu alebo územia.

KAMBODŽA A LAOS

Platný zákon: *Nasledujúce nahrádza "zákony krajiny, v ktorej ste získali počítač" v prvej vete:*
zákony štátu New York, Spojené štáty americké.

KAMBODŽA, INDONÉZIA A LAOS

Arbitráž: *Nasledujúce sa pridáva pod tento titulok:*

Spory vzniknuté v súvislosti s týmto vyhlásením o obmedzenej záruke s konečnou platnosťou rieši arbitrážne konanie, ktoré sa bude konať v Singapure v súlade s pravidlami arbitráže Medzinárodného centra arbitráže v Singapure ("pravidlá SIAC"), ktoré platili v čase sporu. Rozhodnutie arbitráže je konečné a záväzné pre všetky zúčastnené strany bez možnosti odvolať sa a bude vyhotovené v písomnej podobe, kde bude vysvetlený nález skutkovej podstaty a závery vyplývajúce zo zákona.

Počet rozhodcov bude tri, pričom každá strana tohto sporu má nárok vymenovať jedného rozhodcu. Dvaja rozhodcovia, ktorých vymenovali strany sporu, vymenujú tretieho rozhodcu, ktorý bude predsedať arbitrážnemu konaniu. V prípade uvoľnenia miesta predsedu bude na toto miesto vymenovaný prezident SIAC. Ostatné miesta budú zaplnené osobitnou menovacou stranou. Pojednávania budú pokračovať od miesta kde boli, keď došlo k uvoľneniu miesta.

Ak niektorá zo strán odmietne alebo z iného dôvodu nevymenuje rozhodcu v priebehu 30 dní od dňa stanovenia rozhodcu druhou stranou, prvý vymenovaný rozhodca bude výhradný rozhodca za predpokladu, že bol vymenovaný právoplatne a správne.

Všetky pojednávania budú vedené, vrátane všetkých dokumentov predložených v týchto pojednávaniach, v anglickom jazyku. Verzia tohto vyhlásenia o obmedzenej záruke v anglickom jazyku má prednosť pred verziami v inom jazyku.

HONG KONG S.A.R. ČÍNY A MACAU S.A.R. ČÍNY

Platný zákon: *Nasledujúce nahrádza "zákony krajiny, v ktorej ste získali počítač" v prvej vete:*
zákony špeciálneho administratívneho regiónu Hongkong v Číne.

INDIA

Obmedzenie zodpovednosti: *Nasledovné nahrádza body 1 a 2 tohto odseku:*

1. škody za ublíženie na tele (aj so smrteľnými následkami) alebo škody na nehnuteľnom alebo hmotnom osobnom majetku sa obmedzujú na zodpovednosť spôsobenú nedbanlivosťou spoločnosti Lenovo; a
2. čo sa týka iných skutočných škôd v ktorejkoľvek inej situácii zahŕňajúcich neplnenie povinností spoločnosťou Lenovo alebo inak súvisiacich s Vyhlásením o obmedzenej záruke na poplatok uhradený zákazníkom za počítač, ktorý je predmetom reklamácie.

Arbitráž: *Nasledujúce sa pridáva pod tento titulok*

Spory vzniknuté v súvislosti s týmto vyhlásením o obmedzenej záruke s konečnou platnosťou rieši arbitrážne konanie, ktoré sa uskutoční v meste Bangalore v Indii v súlade s indickými zákonmi, ktoré platili v čase sporu. Rozhodnutie arbitráže je konečné a záväzné pre všetky zúčastnené strany bez možnosti odvolať sa a bude vyhotovené v písomnej podobe, kde bude vysvetlený nález skutkovej podstaty a závery vyplývajúce zo zákona.

Počet rozhodcov bude tri, pričom každá strana tohto sporu má nárok vymenovať jedného rozhodcu. Dvaja rozhodcovia, ktorých vymenovali strany sporu, vymenujú tretieho rozhodcu, ktorý bude predsedať arbitrážnemu konaniu. V prípade uvoľnenia miesta predsedu bude na toto miesto vymenovaný prezident Rady indickej advokátskej komory. Ostatné miesta budú zaplnené osobitnou menovacou stranou. Pojednávania budú pokračovať od miesta kde boli, keď došlo k uvoľneniu miesta.

Ak niektorá zo strán odmietne alebo z iného dôvodu nevymenuje rozhodcu v priebehu 30 dní od dňa stanovenia rozhodcu druhou stranou, prvý vymenovaný rozhodca bude výhradný rozhodca za predpokladu, že bol vymenovaný právoplatne a správne.

Všetky pojednávania budú vedené, vrátane všetkých dokumentov predložených v týchto pojednávaniach, v anglickom jazyku. Verzia tohto vyhlásenia o obmedzenej záruke v anglickom jazyku má prednosť pred verziami v inom jazyku.

JAPONSKO

Platný zákon: *K tejto časti sa pridáva nasledujúca veta:*

Všetky pochybnosti týkajúce sa Vyhlásenia o obmedzenej záruke budú strany sporu najprv riešiť medzi sebou v dobrej viere a v súlade s princípmi vzájomnej dôvery.

MALAJZIA

Obmedzenie zodpovednosti: Slovo "**ŠPECIÁLNY**" v bode 3 piateho odseku je vynechané.

NOVÝ ZÉLAND

Na čo sa vzťahuje táto záruka: *K tejto časti sa pridáva nasledujúci odsek:*

Záruky uvedené v tejto časti sa poskytujú navyše k právam, ktoré vám vyplývajú zo zákona o právach spotrebiteľa z roku 1993 alebo z iných právnych noriem, ktoré nemožno zrušiť alebo obmedziť. Zákon o spotrebiteľských zárukách z r. 1993 sa neuplatňuje na tovar poskytovaný spoločnosťou Lenovo, ak tento tovar slúži na účely obchodovania podľa definície v uvedenom zákone.

Obmedzenie zodpovednosti: *K tejto časti sa pridáva nasledujúci text:*

Kde Počítače nie sú získané pre účely obchodovania, ako to definuje zákon Consumer Guarantees Act 1993, obmedzenia v tejto časti podliehajú obmedzeniam v tomto zákone.

ČÍNSKA ĽUDOVÁ REPUBLIKA (ČĽR)

Platný zákon: *Nasledujúce nahrádza "zákony krajiny, v ktorej ste získali Počítač" v prvej vete:*

zákony štátu New York, Spojené štáty americké (okrem prípadov inej úpravy na základe miestnych zákonov).

FILIPÍNY

Obmedzenie zodpovednosti: *Bod 3 v piatom odseku sa nahrádza týmto:*

ZVLÁŠTNE (VRÁTANE NEPATRNÝCH A ZNAČNÝCH ŠKÔD), MORÁLNE, VEDĽAJŠIE ALEBO NEPRIAME ŠKODY PRE VŠETKY NÁSLEDNÉ EKONOMICKÉ ŠKODY; ALEBO

Arbitráž: Nasledujúce sa pridáva: pod tento titulok

Spory vzniknuté v súvislosti s týmto vyhlásením o obmedzenej záruke s konečnou platnosťou rieši arbitrážne konanie, ktoré sa uskutoční v meste Manila na Filipínach v súlade s filipínskymi zákonmi, ktoré platili v čase sporu. Rozhodnutie arbitráže je konečné a záväzné pre všetky zúčastnené strany bez možnosti odvolať sa a bude vyhotovené v písomnej podobe, kde bude vysvetlený nález skutkovej podstaty a závery vyplývajúce zo zákona.

Počet rozhodcov bude tri, pričom každá strana tohto sporu má nárok vymenovať jedného rozhodcu. Dvaja rozhodcovia, ktorých vymenovali strany sporu, vymenujú tretieho rozhodcu,

ktorý bude predsedať arbitrážnemu konaniu. V prípade uvoľnenia miesta predsedu bude na toto miesto vymenovaný prezident spoločnosti Philippine Dispute Resolution Center, Inc. (Filipínske centrum riešenia sporov). Ostatné miesta budú zaplnené osobitnou menovacou stranou. Pojednávania budú pokračovať od miesta kde boli, keď došlo k uvoľneniu miesta.

Ak niektorá zo strán odmietne alebo z iného dôvodu nevymenuje rozhodcu v priebehu 30 dní od dňa stanovenia rozhodcu druhou stranou, prvý vymenovaný rozhodca bude výhradný rozhodca za predpokladu, že bol vymenovaný právoplatne a správne.

Všetky pojednávania budú vedené, vrátane všetkých dokumentov predložených v týchto pojednávaniach, v anglickom jazyku. Verzia tohto vyhlásenia o obmedzenej záruke v anglickom jazyku má prednosť pred verziami v inom jazyku.

SINGAPUR

Obmedzenie zodpovednosti: *Slová "ŠPECIÁLNE" a "EKONOMICKÉ" v bode 3 v piatom odseku sú vymazané.*

EURÓPA, BLÍZKY VÝCHOD, AFRIKA (EMEA)

NASLEDUJÚCE PODMIENKY SA TÝKAJÚ VŠETKÝCH KRAJÍN EMEA:

Ustanovenia tohto Vyhlásenia o obmedzenej záruke sa vzťahujú na počítače zakúpené od spoločnosti Lenovo alebo predajcu spoločnosti Lenovo.

Ako získať záručný servis:

*Pridajte tento odsek v **Západnej Európe** (Andora, Rakúsko, Belgicko, Cyprus, Česká republika, Dánsko, Estónsko, Fínsko, Francúzsko, Nemecko, Grécko, Maďarsko, Island, Írsko, Taliansko, Lotyšsko, Lichtenštajnsko, Litva, Luxembursko, Malta, Monako, Holandsko, Nórsko, Poľsko, Portugalsko, San Marino, Slovensko, Slovinsko, Španielsko, Švédsko, Švajčiarsko, Spojené kráľovstvo, Vatikán a všetky krajiny následne pristupujúce do Európskej únie, od dátumu prístupu):*

Záruka na počítače kúpené v západnej Európe platí vo všetkých štátoch západnej Európy za predpokladu, že predaj počítačov bol oznámený a počítače sa predávajú v týchto štátoch.

Ak si zákazník zakúpi počítač v jednej zo západoeurópskych krajín podľa vyššie uvedenej definície, záručný servis na zakúpený počítač mu v ktorejkoľvek z týchto krajín poskytne Poskytovateľ servisu za predpokladu, že počítač bol ohlásený a sprístupnený spoločnosťou Lenovo v krajine, v ktorej si zákazník nárokuje servis.

Ak si zákazník zakúpi osobný počítač v Albánsku, Arménsku, Bielorusku, Bosne a Hercegovine, Bulharsku, Chorvátsku, Českej republike, Gruzínsku, Maďarsku, Kazachstane, Kirgizsku, Federatívnej republike Juhoslávia, Bývalej juhoslovenskej republike Macedónsko (FYROM), Moldavsku, Poľsku, Rumunsku, Rusku, Slovenskej republike, Slovinsku alebo na Ukrajine, záručný servis na počítač mu v ktorejkoľvek z týchto krajín poskytne Poskytovateľ servisu za predpokladu, že počítač bol ohlásený a sprístupnený spoločnosťou Lenovo v krajine, v ktorej si zákazník nárokuje servis..

Ak si zákazník zakúpi Počítač v krajine Stredného východu alebo v Afrike, záručný servis na zakúpený počítač mu v krajine nákupu poskytne Poskytovateľ servisu za predpokladu, že počítač bol v tejto krajine ohlásený a sprístupnený spoločnosťou Lenovo. Záručný servis v Afrike je dostupný do vzdialenosti 50 kilometrov od Poskytovateľa servisu. Náklady na prepravu počítača do vzdialenosti nad 50 kilometrov od Poskytovateľa servisu bude znášať zákazník.

Platný zákon:

Fráza "zákony krajiny, v ktorej ste získali Počítač" sa nahrádza frázou:

1) "zákony Rakúska" v štátoch: **Albánsko, Arménsko, Azerbajdžan, Bielorusko, Bosna-Hercegovina, Bulharsko, Chorvátsko, Gruzínsko, Maďarsko, Kazachstan, Kirgizsko, Bývalá republika Juhoslávie Macedónsko, Moldavsko, Poľsko, Rumunsko, Rusko, Slovensko, Slovinsko, Tadžikistan, Turkménsko, Ukrajina, Uzbekistan, a Srbsko a Čierna hora**; 2) "zákony Francúzska" v štátoch: **Alžírsko, Benin, Burkina Faso, Kamerun, Cape Verde, Stredoafriická republika, Čad, Comoros, Republika Kongo, Džibuti, Demokratická republika Kongo, Rovníková Guinea, Francúzska Guyana, Francúzska Polynézia, Gabun, Gambia, Guinea, Guinea-Bissau, Pobrežie Slonoviny, Libanon, Madagaskar, Mali, Mauretánia, Maurícius, Mayotte, Maroko, Nová Kaledónia, Niger, Reunion, Senegal, Seychelly, Togo, Tunisko, Vanuatu a Wallis a Futuna**; 3) "zákony Fínska" v štátoch **Estónsko, Lotyšsko a Litva**; 4) "zákony Anglicka" v štátoch: **Angola, Bahrajn, Botswana, Burundi, Egypt, Eritrea, Etiópia, Ghana, Jordánsko, Keňa, Kuvajt, Libéria, Malawi, Malta, Mozambik, Nigéria, Omán, Pakistan, Katar, Rwanda, Sao Tome, Saudská Arábia, Sierra Leone, Somálsko, Tanzánia, Uganda, Spojené Arabské Emiráty, Veľká Británia, Západné pobrežie/pásmo Gazy, Jemen, Zambia a Zimbabwe**; a 5) "zákony Južnej Afriky" v štátoch **Južná Afrika, Namíbia, Lesotho a Svazijsko**.

Právomoci: *K tejto časti sa pridávajú nasledujúce výnimky:*

1) **V Rakúsku** pre voľbu súdneho obvodu pre všetky spory vyplývajúce z tohto Vyhlásenia o obmedzenej záruke a vzťahujúce sa k nemu, vrátane jeho existencie, bude kompetentný súd vo Viedni, Rakúsko (Inner-City); 2) **v Angole, Bahrajne, Botswane, Burundi, Egypte, Eritrei, Etiopii, Ghane, Jordánsku, Keni, Kuvajte, Libérii, Malawi, Malte, Mozambiku, Nigérii, Ománe, Pakistane Katare, Rwande, Svätom Tomášovi, Saudskej Arábii, Sierra Leone, Somálsku, Tanzánii, Ugande, Spojených arabských emirátoch, Západnom brehu/Gaze, Jemene, Zambii a Zimbabwe** budú všetky spory vyplývajúce z tohto Vyhlásenia o obmedzenej záruke alebo vzťahujúce sa k jeho vykonaniu, vrátane skráteného konania, predložené výlučne jurisdikcii anglických súdov; 3) **v Belgicku a Luxembursku**, všetky spory vyplývajúce z tohto Vyhlásenia o obmedzenej záruke alebo vzťahujúce sa k jeho interpretácii alebo jeho vykonaniu, sú kompetentné iba zákony a sudy hlavného mesta krajiny vašej registrovanej kancelárie a/alebo miesta obchodného zastúpenia; 4) **vo Francúzsku, Alžírsku, Benine, Burkina Faso, Kamerune, Kapverských ostrovoch, Stredoafrickej republike, Čade, Komorách, republike Kongo, Džibuti, Demokratickej republike Kongo, Rovníkovej Guinei, Francúzskej Guiane, Francúzskej Polynézii, Gabone, Gambii, Guinei, Guinei-Bissau, Pobreží slonoviny, Libanone, Madagaskare, Mali, Mauretánii, Mauríciu, Mayotte, Maroku, Novej Kaledónii, Nigere, Reunione, Senegale, Seychelských ostrovoch, Togu, Tunisku, Vanuatu, a Wallis a Futuna** budú všetky spory vyplývajúce z tohto Vyhlásenia o obmedzenej záruke alebo súvisiace s jeho nedodržaním alebo realizáciou, vrátane skráteného konania, riešené výlučne Obchodným súdom v Paríži; 5) **v Rusku** budú všetky spory vyplývajúce z, alebo vo vzťahu k výkladom, nedodržaním, skončením, neplatnosťou vykonania tohto Vyhlásenia o obmedzenej záruke, riešené Arbitrážnym súdom Moskvy; 6) **v Južnej Afrike, Namíbii, Lesote a Svazijsku** obe strany súhlasia s predložením všetkých sporov súvisiacich s týmto Vyhlásením o obmedzenej záruke do jurisdikcie Najvyššieho súdu v Johannesburgu; 7) **v Turecku** budú všetky spory vyplývajúce, alebo súvisiace s týmto Vyhlásením o obmedzenej záruke riešené Istanbulským centrálnym súdom (Sultanahmet) a Exekutívnym direktoriátom Istanbulu, Turecká republika; 8) **v každej z ďalej špecifikovaných krajín** budú všetky právne spory vyplývajúce z tohto Vyhlásenia o obmedzenej záruke prednesené a riešené výlučne kompetentným súdom a) v Aténach pre **Grécko**, b) v Tel Avive-Jaffa pre **Izrael**, c) v Miláne pre **Taliano**, d) Lisabone pre **Portugalsko** a e) Madride pre **Španielsko**; a 9) **v Spojenom kráľovstve**, zúčastnené strany súhlasia, že všetky spory súvisiace s týmto vyhlásením o obmedzenej záruke sa budú riešiť v právomoci anglických súdov.

Arbitráž: *Nasledujúce sa pridáva pod tento titulok:*

V štátoch: Albánsko, Arménsko, Azerbajdžan, Bielorusko, Bosna-Hercegovina, Bulharsko, Chorvátsko, Gruzínsko, Maďarsko, Kazachstan, Kirgizsko, Bývalá

republika Juhoslávie Macedónsko, Moldavsko, Poľsko, Rumunsko, Rusko, Slovensko, Slovinsko, Tadžikistan, Turkménsko, Ukrajina, Uzbekistan a Srbsko a Čierna hora všetky spory vyplývajúce z tohto vyhlásenia o obmedzenej záruke alebo súvisiace s jej porušením, ukončením alebo neplatnosťou, s konečnou platnosťou a podľa pravidiel arbitráže a zmierčieho konania Medzinárodného arbitrážneho centra Spolkovej ekonomickej komory vo Viedni (Viedenské pravidlá) budú riešiť traja rozhodcovia, ktorí boli vymenovaní v súlade s týmito pravidlami. Arbitráž sa uskutoční vo Viedni v Rakúsku a úradným jazykom konania bude angličtina. Rozhodnutie arbitráže je konečné a záväzné pre obe zmluvné strany. Preto, podľa paragrafu 598 (2) rakúskeho Občianskeho zákonníka, zúčastnené strany sa výslovne vzdávajú práva použiť paragraf 595 (1) 7 zákonníka. Spoločnosť Lenovo však môže začať konanie na príslušnom súde v krajine inštalácie.

V Estónsku, Lotyšsku a Litve všetky spory v súvislosti s týmto vyhlásením o obmedzenej záruke sa budú s konečnou platnosťou riešiť na arbitráži, ktorá sa uskutoční v Helsinkách vo Fínsku, v súlade s arbitrážnymi zákonmi Fínska, ktoré platili v čase sporu. Každá strana vymenuje jedného rozhodcu. Rozhodcovia potom spoločne vymenujú predsedu. Ak sa rozhodcovia nedohodnú na osobe predsedu, potom predsedu vymenuje Ústredná obchodná komora v Helsinkách.

EURÓPSKA ÚNIA (EÚ)

NASLEDUJÚCE PODMIENKY PLATIA PRE VŠETKY ŠTÁTYP EÚ:

Záruka na Počítače získané v krajinách EÚ je platná a použiteľná vo všetkých krajinách EÚ, za predpokladu, že tieto Počítače boli ohlásené a sú dostupné v týchto krajinách.

Ako žiadať o záručný servis: *K tejto časti sa pridáva nasledujúci text:*

Ak chcete využívať záručný servis IBM v krajinách EÚ, pozrite si telefónny zoznam v Časti 3 - Záručné informácie.

Spoločnosť IBM možno kontaktovať na tejto adrese:

IBM Warranty & Service Quality Dept.
PO Box 30
Spango Valley
Greenock
Scotland PA16 0AH

SPOTREBITELIA

Spotrebiteľia majú všetky práva podľa príslušnej národnej legislatívy, ktoré sa vzťahujú na predaj spotrebného tovaru. Uvedené práva nie sú dotknuté zárukami poskytnutými v tomto vyhlásení o obmedzenej záruke.

RAKÚSKO, DÁNSKO, FÍNSKO, GRÉCKO, TALIANSKO, HOLANDSKO, NÓRSKO, PORTUGALSKO, ŠPANIELSKO, ŠVÉDSKO A ŠVAJČIARSKO

Obmedzenie zodpovednosti: *Nasledujúci text nahradzuje podmienky v tejto časti v celom rozsahu:*

Pokiaľ príslušný zákon neustanovuje inak:

1. Zodpovednosť spoločnosti Lenovo za škody a straty, ktoré môžu vzniknúť v dôsledku plnenia si povinností na základe alebo v súvislosti s Vyhlásením o obmedzenej záruke alebo z iného dôvodu sa obmedzuje na náhradu preukázateľných škôd a strát, ktoré skutočne vznikli ako bezprostredný a priamy dôsledok neplnenia si povinností (ak ide o nedostatok spoločnosti Lenovo) alebo podobného dôvodu do maximálnej výšky rovnajúcej sa poplatku, ktorý zákazník za počítač zaplatil.

Vyššie uvedené obmedzenia sa nevzťahujú na škody za ublíženie na tele (aj so smrteľnými následkami) a škody na nehnuteľnom a hmotnom osobnom majetku, za ktoré je spoločnosť Lenovo právne zodpovedná.

2. **SPOLOČNOSŤ LENOVO, JEJ DODÁVATELIA, PREDAJCOVIA ALEBO POSKYTOVATELIA SERVISU NEZODPOVEDAJÚ ZA ŽIADNYCH**

OKOLNOSTÍ ZA ŽIADNY Z NASLEDUJÍCICH PŘÍPADOV: 1) STRATU ALEBO POŠKODENIE ÚDAJŮV; 2) VEDĽAJŠIE ALEBO NEPRIAME ŠKODY ALEBO AKÉKOĽVEK NÁSLEDNÉ HOSPODÁRSKE ŠKODY; 3) STRATU PRÍJMOV, AJ KEBY VZNIKLA AKO OKAMŽITÝ NÁSLEDOK UDALOSTI, KTORÁ SPÔSOBILA ŠKODY; ALEBO 4) STRATU PREDAJA, PRÍJMOV, DÔVERY ALEBO PREDPOKLADANÝCH ÚSPOR.

FRANCÚZSKO A BELGICKO

Obmedzenie zodpovednosti: *Nasledujúci text nahradzuje podmienky v tejto časti v celom rozsahu:*

Pokiaľ príslušný zákon neustanovuje inak:

1. Zodpovednosť spoločnosti Lenovo za škody a straty, ktoré vzniknú v dôsledku plnenia si povinností na základe alebo v súvislosti s Vyhlásením o obmedzenej záruke sa obmedzuje na náhradu preukázateľných škôd a strát, ktoré skutočne vznikli ako bezprostredný a priamy dôsledok neplnenia si povinností (ak ide o nedostatok spoločnosti Lenovo) na maximálnu výšku rovnajúcu sa poplatku uhradeného zákazníkom za počítač, ktorý škody spôsobil.

Vyššie uvedené obmedzenia sa nevzťahujú na škody za ublíženie na tele (aj so smrteľnými následkami) a škody na nehnuteľnom a hmotnom osobnom majetku, za ktoré je spoločnosť Lenovo právne zodpovedná.

2. **SPOLOČNOSTĚ LENOVO, JEJ DODÁVATELIA, PREDAJCOVIA ALEBO POSKYTOVATELIA SERVISU NEZODPOVEDAJÚ ZA ŽIADNÝCH OKOLNOSTÍ ZA ŽIADNY Z NASLEDUJÍCICH PŘÍPADOV: 1) STRATU ALEBO POŠKODENIE ÚDAJŮV; 2) VEDĽAJŠIE ALEBO NEPRIAME ŠKODY ALEBO AKÉKOĽVEK NÁSLEDNÉ HOSPODÁRSKE ŠKODY; 3) STRATU PRÍJMOV, AJ KEBY VZNIKLA AKO OKAMŽITÝ NÁSLEDOK UDALOSTI, KTORÁ SPÔSOBILA ŠKODY; ALEBO 4) STRATU PREDAJA, PRÍJMOV, DÔVERY ALEBO PREDPOKLADANÝCH ÚSPOR.**

TIETO PODMIENKY SA VZŤAHUJÚ NA URČENÉ KRAJINY:

RAKÚSKO

Ustanovenia tohto Vyhlásenia o obmedzenej záruke nahrádzajú všetky aplikovateľné zákonné záruky.

Na čo sa vzťahuje táto záruka: *Nasledujúci text nahradzuje prvú vetu prvého odseku tejto časti:*

Záruka na počítače Lenovo zahŕňa funkčnosť počítača pri bežnej prevádzke a jeho súlad s príslušnými technickými normami.

K tejto časti sa pridávajú nasledujúce odseky:

U zákazníkov, ktorí porušili podmienky záruky sa záručná lehota obmedzuje na minimálnu zákonom určenú dobu. V prípade, že Poskytovateľ servisu počítač Lenovo neopraví, zákazník môže alternatívne žiadať o čiastočné vrátenie peňazí, pokiaľ je táto žiadosť opodstatnená zníženou hodnotou neopraveného počítača alebo môže žiadať o zrušenie príslušnej zmluvy na počítač a budú mu vrátené peniaze.

Ustanovenia druhého odseku sa v tomto prípade nepoužívajú.

Ako spoločnosť Lenovo odstráni problémy: *Do tohto článku sa pridáva:*

Počas záručnej doby bude spoločnosť Lenovo znášať náklady na prepravu chybného počítača do servisu IBM.

Obmedzenie zodpovednosti: *K tejto časti sa pridáva nasledujúci odsek:*

Obmedzenia a vyňatia uvedené vo Vyhlásení o obmedzenej záruke sa nevzťahujú na škody spôsobené podvodom alebo hrubou nedbanlivosťou zo strany spoločnosti Lenovo ani na výslovné záruky.

K bodu 2 sa pridáva nasledujúca veta:

Zodpovednosť spoločnosti Lenovo podľa tohto bodu sa obmedzuje v prípadoch bežnej nedbalosti na porušenie základných zmluvných podmienok.

EGYPT

Obmedzenie zodpovednosti: *Nasledujúci text nahrádza bod 2 v tejto časti:*

v prípade iných skutočných priamych škôd sa zodpovednosť spoločnosti Lenovo obmedzuje na celkovú sumu zaplatenú za počítač, ktorý je predmetom reklamácie.

Vhodnosť dodávateľov, predajcov a Poskytovateľov servisu (nezmenené).

FRANCÚZSKO

Obmedzenie zodpovednosti: *Nasledujúce nahrádza druhú vetu prvého odseku tejto časti:*

V takých prípadoch bez ohľadu na princíp, na základe ktorého má zákazník nárok požadovať náhradu škôd od spoločnosti Lenovo, bude Lenovo zodpovedať najviac za: (1. a 2. bod sa nemení).

NEMECKO

Na čo sa vzťahuje táto záruka: *Nasledujúci text nahradzuje prvú vetu prvého odseku tejto časti:*

Záruka na počítače Lenovo zahŕňa funkčnosť počítača pri bežnej prevádzke a jeho súlad s príslušnými technickými normami.

K tejto časti sa pridávajú nasledujúce odseky:

Minimálna záručná lehota na počítače je 12 mesiacov. V prípade, že Poskytovateľ servisu počítač Lenovo neopraví, zákazník môže alternatívne žiadať o čiastočné vrátenie peňazí, pokiaľ je táto žiadosť opodstatnená zníženou hodnotou neopraveného počítača alebo môže žiadať o zrušenie príslušnej zmluvy na počítač a budú mu vrátené peniaze.

Ustanovenia druhého odseku sa v tomto prípade nepoužívajú.

Ako spoločnosť Lenovo odstráni problémy: *Do tohto článku sa pridáva:*

Počas záručnej doby bude spoločnosť Lenovo znášať náklady na prepravu chybného počítača do servisu IBM alebo Lenovo.

Obmedzenie zodpovednosti: *K tejto časti sa pridáva nasledujúci odsek:*

Obmedzenia a výnimky uvedené vo Vyhlásení o obmedzenej záruke sa nevzťahujú na škody spôsobené podvodom alebo hrubou nedbanlivosťou zo strany spoločnosti Lenovo ani na výslovné záruky.

K bodu 2 sa pridáva nasledujúca veta:

Zodpovednosť spoločnosti Lenovo podľa tohto bodu sa obmedzuje v prípadoch bežnej nedbalosti na porušenie základných zmluvných podmienok.

MAĎARSKO

Obmedzenie zodpovednosti: *Na konci tejto časti sa pridáva tento text:*

Obmedzenia a výnimky uvedené v tejto časti sa nevzťahujú na zodpovednosť za porušenie zmluvy, ktoré má vplyv na životy a zdravie, pričom takéto porušenie bolo zámerné alebo bolo spôsobené hrubou nedbanlivosťou alebo v dôsledku porušenia zákona.

Strany prijímajú obmedzenie zodpovednosti ako platné ustanovenia a konštatujú, že v tomto prípade sa uplatňuje časť 314.(2) Občianskeho zákonníka Maďarska o nákupnej cene, a ďalšie výhody vyplývajúce z platného vyhlásenia o obmedzenej záruke zmiernujú toto obmedzenie zodpovednosti za škody.

ÍRSKO

Na čo sa vzťahuje táto záruka: *K tejto časti sa pridáva nasledujúci text:*

Pokiaľ nie je v týchto zmluvných podmienkach vyslovene uvedené inak, všetky podmienky vyplývajúce zo zákona, vrátane záruk, vyplývajúcich zo zákonov Sale of Goods Act 1893 a Sale of Goods and Supply of Services Act 1980, sa týmto popierajú, nie však na úkor vyššie uvedeného.

Obmedzenie zodpovednosti: *Nasledujúce nahrádza podmienky v celej časti:*

Na účely tohto článku bude výraz “nedostatok” znamenať akýkoľvek čin, vyhlásenie, opomenutie alebo nedbalosť zo strany spoločnosti Lenovo vo vzťahu k obsahu Vyhlásenia o obmedzenej záruke, v súvislosti s ktorým spoločnosť Lenovo nesie voči zákazníkovi právnu zodpovednosť, či už zmluvnú alebo trestno-právnu. Niekoľko porušení, ktoré spoločne spôsobia alebo sa podstatne podieľajú na vzniku tej istej straty alebo škody, sa považuje za jedno porušenie, ktoré sa uskutočnilo v deň posledného takéhoto porušenia.

Môže sa stať, že z dôvodu nedostatku zo strany Lenovo, bude mať zákazník nárok na náhradu škôd spoločnosťou Lenovo.

Tento článok stanovuje rozsah zodpovednosti spoločnosti Lenovo a výhradné odškodnenie zákazníka.

1. Lenovo bude akceptovať neobmedzenú zodpovednosť za smrť alebo ujmu na zdraví spôsobené nedbalosťou spoločnosti Lenovo.
2. Na základe nižšie uvedených **bodov, za ktoré spoločnosť Lenovo nenesie zodpovednosť**, spoločnosť Lenovo prijíma neobmedzenú zodpovednosť za škody na hmotnom majetku zákazníka spôsobené nedbalosťou zo strany spoločnosti Lenovo.
3. S výnimkou ustanovení v 1. a 2. bode sa celková zodpovednosť spoločnosti Lenovo za skutočné škody spôsobené nedostatkom obmedzuje na maximálne 125% sumy, ktorú zákazník zaplatil za počítač priamo súvisiaci s nedostatkom.

Body, za ktoré spoločnosť Lenovo nenesie zodpovednosť

S ohľadom na zodpovednosť uvedenú v 1. bode spoločnosť Lenovo, jej dodávatelia, predajcovia ani Poskytovatelia servisu nebudú v žiadnom prípade niešť zodpovednosť za žiaden z nasledujúcich prípadov, aj keby bola spoločnosť Lenovo alebo oni samotní informovaní o možnosti ich vzniku:

1. strata alebo poškodenie dát;
2. špeciálna, nepriama alebo následná škoda; alebo
3. ušlý zisk, poškodenie podnikania, výnosov, povesti alebo predpokladaných úspor.

SLOVENSKO

Obmedzenie zodpovednosti: *Na konci posledného odseku sa pridáva nasledujúci text:*

Obmedzenia sa týkajú rozsahu, ktorý nie je v rozpore s paragrafmi 373-386 Obchodného zákonníka SR.

JUŽNÁ AFRIKA, NAMÍBIA, BOTSWANA, LESOTHO A SVAZIJSKO

Obmedzenie zodpovednosti: *K tejto časti sa pridáva nasledujúci text:*

Celková zodpovednosť spoločnosti Lenovo voči zákazníkovi za skutočné škody vzniknuté v situáciách, ktoré zahŕňajú neplnenie si povinností spoločnosťou Lenovo v súvislosti s obsahom Vyhlásenia o záruke, sa bude obmedzovať na sumu uhradenú zákazníkom za počítač, ktorý je predmetom reklamácie.

SPOJENÉ KRÁĽOVSTVO

Obmedzenie zodpovednosti: *Nasledujúci text nahrádza podmienky v tejto časti v celom rozsahu:*

Na účely tohto článku bude výraz “nedostatok” znamenať akýkoľvek čin, vyhlásenie, opomenutie alebo nedbalosť zo strany spoločnosti Lenovo vo vzťahu k obsahu Vyhlásenia o

obmedzenej záruke, v súvislosti s ktorým spoločnosť Lenovo nesie voči zákazníkovi právnu zodpovednosť, či už zmluvnú alebo trestno-právnu. Niekoľko porušení, ktoré spoločne spôsobia alebo sa podstatne podieľajú na vzniku tej istej straty alebo škody, sa bude považovať za jedno porušenie.

Môže sa stať, že z dôvodu nedostatku zo strany Lenovo, bude mať zákazník nárok na náhradu škôd spoločnosťou Lenovo.

Tento článok stanovuje rozsah zodpovednosti spoločnosti Lenovo a výhradné odškodnenie zákazníka.

1. Spoločnosť Lenovo bude niesť neobmedzenú zodpovednosť za:
 - a. ublíženie na tele alebo smrť spôsobenú nedbalosťou spoločnosti Lenovo; a
 - b. akékoľvek porušenie záväzkov IBM predpokladaných v časti 12 zákona o predaji tovaru z roku 1979 alebo časti 2 zákona o dodávke tovarov a služieb z roku 1982 alebo inej zákonnej úpravy alebo doplnenia uvedených častí.
2. Spoločnosť Lenovo bude niesť neobmedzenú zodpovednosť za hmotné škody na majetku zákazníka, ktoré spôsobila svojou nedbalosťou s výnimkou nižšie uvedených **bodov, za ktoré nenesie zodpovednosť**.
3. Celková zodpovednosť spoločnosti Lenovo za skutočné škody spôsobené nedostatkom nebude v žiadnom prípade s výnimkou vyššie uvedeného 1. a 2. bodu prekračovať 125% celkovej nadobúdacej ceny alebo poplatkov za počítač, na ktorý sa uvedený nedostatok vzťahuje.

Tieto obmedzenia platia aj pre dodávateľov spoločnosti Lenovo, predajcov a Poskytovateľov servisu. Stanovujú maximálnu výšku, za ktorú spoločnosť Lenovo a jej dodávateľia, predajcovia a Poskytovatelia servisu nesú kolektívnu zodpovednosť.

Body, za ktoré spoločnosť Lenovo nenesie zodpovednosť

S ohľadom na zodpovednosť uvedenú v 1. bode, spoločnosť Lenovo alebo jej dodávateľia, predajcovia a Poskytovatelia servisu nebudú v žiadnom prípade niesť zodpovednosť za žiaden z nasledujúcich prípadov, aj keby bola spoločnosť Lenovo alebo oni samotní informovaní o možnosti ich vzniku:

1. strata alebo poškodenie dát;
2. špeciálna, nepriama alebo následná škoda; alebo
3. ušlý zisk, poškodenie podnikania, výnosov, povesti alebo predpokladaných úspor.

Časť 3 - Informácie o záruke

3. časť poskytuje informácie o záruke vzťahujúcej sa na počítač zákazníka vrátane záručnej doby a typu záručného servisu, ktorý spoločnosť Lenovo poskytuje.

Záručná lehota

Záručná lehota sa môže líšiť podľa krajiny alebo regiónu a definuje sa podľa nižšie uvedenej tabuľky. POZNÁMKA: Pojem "región" označuje oblasť Hongkongu alebo Macau, Špeciálny administratívny región Hongkong v Číne.

Záručná doba 1 rok na diely a 1 rok na prácu znamená, že spoločnosť Lenovo poskytuje záručný servis v čase trvania jedného roka.

Typ stroja	Krajina alebo oblasť nákupu	Záručná lehota	Typ záručného servisu
Jednotka ThinkPad Multi-Burner Plus Ultrabay Slim Drive	Celosvetový	1 rok	7

Typy záručného servisu

Ak je to potrebné, poskytovateľ servisu vám zabezpečí opravu alebo výmenu v závislosti od typu záručného servisu vášho počítača, určeného a opísaného nasledujúcou tabuľkou. Termín realizácie servisu bude závisieť od času, kedy oznámite poruchu a od dostupnosti náhradných dielov. Termín dodávky servisu závisí od času a nie je vopred zaručený. Uvedená úroveň záručného servisu nemusí byť k dispozícii vo všetkých štátoch a oblastiach sveta, a mimo bežnej servisnej oblasti poskytovateľa servisu sa môžu účtovať ďalšie poplatky, informácie špecifické pre danú krajinu a dané miesto si vyžiadajte u vášho miestneho zástupcu poskytovateľa servisu alebo predajcu.

1. Servis "CRU" (Customer Replaceable Unit)

Spoločnosť Lenovo vám doručí diely CRU na inštaláciu. Inštalácia dielov CRU 1. vrstvy je jednoduchá, kým diely 2. vrstvy už vyžadujú určité technické zručnosti a nástroje. Informácie o CRU a pokyny na výmenu sa dodávajú spolu s vašim počítačom a môžete ich získať od spoločnosti Lenovo na základe požiadavky. Poskytovateľ servisu môžete požiadať o inštaláciu dielov CRU bez nároku na zaplatenie tejto inštalácie, v rámci záručného servisu určeného pre váš počítač. Lenovo špecifikuje v materiáloch dodávaných spolu s náhradným CRU, či musíte poškodený CRU vrátiť. Ak je vyžadované vrátenie, 1) spolu s CRU sú dodané pokyny na vrátenie a prepravný kontajner a 2) v prípade nedoručenia poškodeného CRU do spoločnosti Lenovo do 30 dní od dátumu na potvrdenke o výmene vám môže byť CRU zaučítovaný.

2. Servis na mieste

Poskytovateľ servisu opraví alebo vymení chybný počítač priamo u zákazníka a overí jeho funkčnosť. Zákazník je povinný vyčleniť vhodný pracovný priestor, kde možno počítač Lenovo rozobrať a zložiť. Tento priestor musí byť čistý, dobre osvetlený a vhodný na daný účel. Niektoré počítače bude potrebné odoslať do špecializovaného servisného strediska na opravu.

3. Kuriérsky servis alebo servis v servisnom stredisku *

Chybný počítač pripravíte na odber za podmienok a v termíne určenom poskytovateľom servisu. Poskytovateľ servisu vám zabezpečí prepravný zásobník, ktorý slúži na prepravu počítača do určeného servisného strediska. Kuriér vyzdvihne váš počítač a dopraví ho do určeného servisného strediska. Po oprave alebo výmene zabezpečí servisné stredisko vrátenie počítača na miesto vášho podnikania. Zákazník je zodpovedný za inštaláciu a overenie správnosti funkcie.

4. Servis po doručení zákazníkom alebo poštou

Zákazník doručí alebo pošle poštou podľa pokynov poskytovateľa servisu (bez poplatku, pokiaľ nie je stanovené inak) chybný počítač vo vhodnom obale na určené miesto. Po skončení opravy alebo výmeny bude počítač pripravený na vyzdvihnutie alebo v prípade doručovacieho servisu, vám bude počítač zaslaný na náklady spoločnosti Lenovo, pokiaľ poskytovateľ servisu nestanoví inak. Zákazník sám zodpovedá za následnú inštaláciu a overenie počítača.

5. CRU a Servis na mieste

Tento typ záručného servisu je kombináciou Typu 1 a Typu 2 (pozrite vyššie).

6. CRU a Kuriérsky servis alebo Servis v servisnom stredisku

Tento typ záručného servisu je kombináciou Typu 1 a Typu 3 (pozrite vyššie).

7. CRU a Servis po doručení zákazníkom alebo poštou

Tento typ záručného servisu je kombináciou Typu 1 a Typu 4 (pozrite vyššie).

Ak je uvedený typ záručného servisu 5, 6 alebo 7, poskytovateľ servisu určí, ktorý typ záručného servisu je vhodný pre danú opravu.

* Tento typ servisu sa v niektorých krajinách volá ThinkPad EasyServ alebo EasyServ.

Pri žiadosti o záručný servis sa obráťte na poskytovateľa servisu. V Kanade alebo v Spojených štátoch volajte na číslo telefónu 1-800-IBM-SERV (426-7378). V ostatných krajinách si pozrite dole uvedené telefónne čísla.

Celosvetový telefónny zoznam

Čísla sa môžu meniť bez predchádzajúceho upozornenia. Aktuálne telefónne čísla nájdete na stránke <http://www.lenovo.com/think/support> po kliknutí na **Support phone list**.

Krajina alebo oblasť	Telefónne číslo
Afrika	Afrika: +44 (0)1475-555-055 Južná Afrika: +27-11-3028888 and 0800110756 Centrálne Afrika: Kontaktujte najbližšieho obchodného partnera IBM
Argentína	0800-666-0011 (Španielsky)
Austrália	131-426 (Anglicky)
Rakúsko	Prevádzková podpora: 01-24592-5901 Záručný servis a podpora: 01-211-454-610 (Nemecky)
Belgicko	Prevádzková podpora: 02-210-9820 (Holandsky) Prevádzková podpora: 02-210-9800 (Francúzsky) Záručný servis a podpora: 02-225-3611 (Holandsky, francúzsky)
Bolívia	0800-0189 (Španielsky)
Brazília	Región Sao Paulo: (11) 3889-8986 Bez poplatku mimo regiónu Sao Paulo: 0800-7014-815 (Brazílska portugalčina)
Kanada	1-800-565-3344 (Anglicky, francúzsky) Len Toronto: 416-383-3344
Chile	800-224-488 (Španielsky)
Čína	800-810-1818 (Mandarínska čínština)
Čína (Hong Kong S.A.R.)	Domáce PC: 852-2825-7799 Komerčné PC: 852-8205-0333 ThinkPad a WorkPad: 852-2825-6580 (Kantonsky, anglicky, putonghua)
Kolumbia	1-800-912-3021 (Španielsky)
Kostarika	284-3911 (Španielsky)
Chorvátsko	0800-0426
Cyprus	+357-22-841100
Česká republika	+420-2-7213-1316
Dánsko	Prevádzková podpora: 4520-8200 Záručný servis a podpora: 7010-5150 (Dánsky)
Dominikánska republika	566-4755 566-5161 kl. 8201 Bezplatne v rámci Dominikánskej republiky: 1-200-1929 (Španielsky)
Ekvádor	1-800-426911 (Španielsky)
El Salvador	250-5696 (Španielsky)
Estónsko	+386-61-1796-699
Fínsko	Prevádzková podpora: 09-459-6960 Záručný servis a podpora: +358-800-1-4260 (Fínsky)

Krajina alebo oblasť	Telefónne číslo
Francúzsko	Prevádzková podpora: 0238-557-450 Záručný servis a podpora (hardvér): 0810-631-213 Záručný servis a podpora (softvér): 0810-631-020 (Francúzsky)
Nemecko	Prevádzková podpora: 07032-15-49201 Záručný servis a podpora: 01805-25-35-58 (Nemecky)
Grécko	+30-210-680-1700
Guatemala	335-8490 (Španielsky)
Honduras	Tegucigalpa & San Pedro Sula: 232-4222 San Pedro Sula: 552-2234 (Španielsky)
Maďarsko	+36-1-382-5720
India	1600-44-6666 Alternatívne bez poplatkov: +91-80-2678-8940 (Anglicky)
Indonézia	800-140-3555 +62-21-251-2955 (Anglicky, bahasky, indonézsky)
Írsko	Prevádzková podpora: 01-815-9202 Záručný servis a podpora: 01-881-1444 (Anglicky)
Taliansko	Prevádzková podpora: 02-7031-6101 Záručný servis a podpora: +39-800-820094 (Taliansky)
Japonsko	Desktop: Bez poplatku: 0120-887-870 Medzinárodne: +81-46-266-4724 ThinkPad: Bez poplatku: 0120-887-874 Medzinárodne: +81-46-266-4724 Na oboch vyššie uvedených číslach sa ozve odpoveď v japonskom jazyku. Ak chcete telefonickú podporu v angličtine, počkajte kým japonský odkazovač neskončí a prihlási sa operátor. Požiadajte "English support please" a váš hovor bude prepojený na anglicky hovoriaceho operátora. PC softvér: 0120-558-695 Zámorské volania: +81-44-200-8666 (Japonsky)
Kórea	1588-5801 (Kórejsky)
Lotyšsko	+386-61-1796-699
Litva	+386-61-1796-699
Luxembursko	+352-298-977-5063 (Francúzsky)
Malajzia	1800-88-8558 (Anglicky, bahasky, melajsky)
Malta	+356-23-4175
Mexiko	001-866-434-2080 (Španielsky)
Stredný východ	+44 (0)1475-555-055
Holandsko	+31-20-514-5770 (Holandsky)

Krajina alebo oblasť	Telefónne číslo
Nový Zéland	0800-446-149 (Anglicky)
Nikaragua	255-6658 (Španielsky)
Nórsko	Prevádzková podpora: 6681-1100 Záručný servis a podpora: 8152-1550 (Nórsky)
Panama	206-6047 (Španielsky)
Peru	0-800-50-866 (Španielsky)
Filipíny	1800-1888-1426 +63-2-995-8420 (Anglicky, filipínsky)
Poľsko	+48-22-878-6999
Portugalsko	+351-21-892-7147 (Portugalsky)
Rumunsko	+4-021-224-4015
Ruská federácia	+7-095-940-2000 (Ruský)
Singapur	1800-3172-888 (Anglicky, bahasky, melajsky)
Slovensko	+421-2-4954-1217
Slovinsko	+386-1-4796-699
Španielsko	91-714-7983 91-397-6503 (Španielsky)
Srí Lanka	+94-11-2448-442 (Anglicky)
Švédsko	Prevádzková podpora: 08-477-4420 Záručný servis a podpora: 077-117-1040 (Švédsky)
Švajčiarsko	Prevádzková podpora: 058-333-0900 Záručný servis a podpora: 0800-55-54-54 (Nemecky, francúzsky, taliansky)
Taiwan	886-2-8723-9799 (Mandarínska čínština)
Thajsko	1-800-299-229 (Thajsky)
Turecko	00800-4463-2041 (Turecky)
Spojené kráľovstvo	Prevádzková podpora: 01475-555-055 Záručný servis a podpora (hardvér): 08705-500-900 Záručný servis a podpora (softvér): 08457-151-516 (Anglicky)
Spojené štáty	1-800-426-7378 (Anglicky)
Uruguaj	000-411-005-6649 (Španielsky)
Venezuela	0-800-100-2011 (Španielsky)
Vietnam	Pre severnú oblasť a Hanoj: 84-4-8436675 Pre južnú oblasť a Hočiminovo mesto: 84-8-829-5160 (Anglicky, vietnamsky)

Dodatok k záruke pre Mexiko

Tento dodatok sa považuje za súčasť Vyhlásenia o obmedzenej záruke spoločnosti Lenovo a bude platiť výlučne len pre produkty distribuované a predávané na území Spojených štátov mexických. V prípade sporu sa budú uplatňovať pojmy tohto dodatku.

Všetky softvérové programy predinštalované v zariadení budú mať len tridsaťdňovú (30) záruku na chyby inštalácie od dátumu nákupu. Spoločnosť Lenovo nenesie zodpovednosť za informácie v týchto ani žiadnych iných softvérových programoch, ktoré si zákazník nainštaluje po zakúpení produktu.

Služby nespokatňované v rámci záruky sa budú účtovať konečnému užívateľovi pred autorizáciou.

V prípade potreby záručného servisu môže zákazník zavolať do centra podpory zákazníkov na číslo 001-866-434-2080, na ktorom bude presmerovaný na najbližšie autorizované servisné stredisko. Ak v meste, lokalite alebo do 70 kilometrov od mesta alebo lokality zákazníka neexistuje takéto autorizované servisné stredisko, záruka zahŕňa odôvodnené dopravné náklady súvisiace s prepravou produktu do nášho najbližšieho autorizovaného servisného strediska. Všetky potrebné súhlasy alebo informácie týkajúce sa zásielky produktu a zásielkovej adresy možno získať v najbližšom autorizovanom servisnom stredisku.

Zoznam autorizovaných servisných stredísk nájdete na adrese:

<http://www.lenovo.com/think/support/site.wss/document.do?lndocid=MIGR-44986&sitestyle=lenovo>

Výrobca:

**SCI Systems de México, S.A. de C.V.
Av. De la Solidaridad Iberoamericana No. 7020
Col. Club de Golf Atlas
El Salto, Jalisco, México
C.P. 45680,
Tel. 01-800-3676900**

Marketing:

**Lenovo de México, Comercialización y Servicios, S. A. de C. V.
Alfonso Nápoles Gándara No 3111
Parque Corporativo de Peña Blanca
Delegación Álvaro Obregón
México, D.F., México
C.P. 01210,
Tel. 01-800-00-325-00**

Príloha D. Vyhlásenia

Spoločnosť Lenovo nemusí ponúkať produkty, služby alebo vlastnosti opísané v tomto dokumente vo všetkých krajinách. Informácie o produktoch a službách, aktuálne dostupných vo vašej krajine, môžete získať od zástupcu spoločnosti Lenovo. Žiadne odkazy na produkt, program alebo službu spoločnosti Lenovo neznamenajú, ani z nich nevyplýva, že musí byť použitý len tento produkt, program alebo služba spoločnosti Lenovo. Namiesto nich môže byť použitý akýkoľvek funkčne ekvivalentný produkt, program alebo služba, ktoré neporušujú duševné vlastníctvo spoločnosti Lenovo. Užívateľ však zodpovedá za to, aby zhodnotil a overil používanie takéhoto produktu, programu alebo služby.

Spoločnosť Lenovo môže vlastniť patenty alebo patenty v schvaľovacom konaní pokrývajúce predmetné záležitosti opísané v tomto dokumente. Text tohto dokumentu vám nedáva žiadne licencie na tieto patenty. Písomné žiadosti o licencie môžete zasláť na adresu:

*Lenovo (United States), Inc.
500 Park Offices Drive, Hwy. 54
Research Triangle Park, NC 27709
U.S.A.
Attention: Lenovo Director of Licensing*

SPOLOČNOSŤ LENOVO GROUP LTD. POSKYTUJE TÚTO PUBLIKÁCIU "TAK AKO JE", BEZ AKÝCHKOĽVEK VÝSLOVNÝCH ALEBO MLČKY PREDPOKLADANÝCH ZÁRUK, VRÁTANE, ALE BEZ OBMEDZENIA NA MLČKY PREDPOKLADANÉ ZÁRUKY NEPORUŠENIA PRÁV, OBCHODOVATEĽNOSTI ALEBO VHODNOSTI NA KONKRÉTNY ÚČEL. Niektoré jurisdikcie neumožňujú zrieknutie sa vyjadrených alebo mlčky predpokladaných záruk v určitých transakciách, preto sa vás toto vyhlásenie nemusí týkať.

Tento dokument môže obsahovať technické nepresnosti alebo tlačové chyby. Informácie uvedené v tomto dokumente podliehajú priebežným zmenám; tieto zmeny budú zapracované do nových vydání. V produktoch alebo programoch, popísaných v tejto publikácii, môže spoločnosť Lenovo kedykoľvek vykonať vylepšenia alebo zmeny.

Produkty opísané v tomto dokumente nie sú určené na použitie pri implantáciách ani iných život podporujúcich aplikáciách, pri ktorých by mohla porucha spôsobíť poranenie alebo smrť osôb. Informácie v tomto dokumente neovplyvňujú ani nemenia špecifikácie ani záruky na produkty spoločnosti Lenovo. Nič z tohto dokumentu nebude slúžiť ako vyjadrená alebo implikovaná licencia alebo odškodnenie podľa intelektuálnych vlastníckych práv spoločnosti Lenovo alebo tretích strán. Všetky informácie v tomto dokumente boli získané v špecifických prostrediach a slúžia ako ilustrácia. Výsledky získané v iných prevádzkových prostrediach sa môžu odlišovať.

Spoločnosť Lenovo môže ktorúkoľvek z vami poskytnutých informácií použiť alebo distribuovať spôsobom, ktorý považuje za správny, bez toho, aby jej z toho vyplynul akýkoľvek záväzok voči vám.

Akékoľvek odkazy v tejto publikácii na iné webové stránky, než stránky spoločnosti Lenovo, sú poskytované len pre vaše pohodlie a v žiadnom prípade neslúžia ako súhlas s obsahom týchto webových stránok. Materiály na týchto webových stránkach nie sú súčasťou materiálov tohto produktu spoločnosti Lenovo a ich použitie je na vaše vlastné riziko.

Všetky údaje o výkone, uvádzané v tomto dokumente boli získané v riadenom prostredí. Preto sa môžu výsledky získané operačných prostrediach výrazne odlišovať. Niektoré merania boli

vykonané v systémoch vývojovej úrovne a nie je žiadna záruka, že tieto merania budú rovnaké vo všeobecne dostupných systémoch. Okrem toho, niektoré výsledky boli odhadnuté extrapoláciou. Aktuálne výsledky môžu byť iné. Užívatelia tohto dokumentu by si mali overiť použiteľnosť týchto údajov pre svoje špecifické prostredie.

Ochranné známky

Nasledujúce pojmy sú ochrannými známkami spoločnosti Lenovo v USA alebo iných krajinách:

Lenovo
ThinkCentre
ThinkPad

IBM je ochrannou známkou spoločnosti International Business Machines Corporation v USA alebo iných krajinách.

Microsoft, Windows a Windows NT sú ochrannými známkami spoločnosti Microsoft Corporation v USA alebo iných krajinách.

Ostatné názvy spoločností, produktov alebo služieb môžu byť ochrannými alebo servisnými známkami iných subjektov.

Poznámky o elektronických emisiách

Nasledujúce informácie sa týkajú jednotky ThinkPad Multi-Burner Plus Ultrabay Slim Drive.

Vyhlásenie o súlade s normami Federal Communications Commission (FCC)

Tento produkt bol testovaný a vyhovuje normám triedy B digitálnych zariadení podľa časti 15 smerníc FCC. Tieto normy sú navrhnuté tak, aby zabezpečovali primeranú ochranu proti nežiaducej rušenie v domácom použití. Toto zariadenie produkuje, používa a môže vyžarovať rádiovú frekvenciu a ak nie je nainštalované a používané podľa inštrukcií, môže spôsobovať nežiaduce rušenie rádiového komunikácie. Nedá sa však zaručiť, že rušenie pri niektorej inštalácii nenastane. Ak toto zariadenie spôsobuje škodlivé rušenie rádiového alebo televízneho príjmu, ktoré možno pozorovať pri vypínaní a zapínaní zariadenia, užívateľovi odporúčame pokúsiť sa opraviť toto rušenie jedným alebo viacerými z týchto opatrení:


- Zmeňte orientáciu alebo umiestnenie prijímacej antény.
- Zväčšite vzdialenosť medzi zariadením a prijímačom.
- Pripojte zariadenie do zásuvky v inom okruhu, ako je okruh, ku ktorému je pripojený prijímač .
- Požiadajte o pomoc predstavitela servisu alebo autorizovaného predajcu.

Spoločnosť Lenovo nezodpovedá za žiadne rušenie televízneho alebo rádiového vysielania, ktoré je spôsobené použitím iných, ako odporúčaných káblov a konektorov alebo neautorizovanými zmenami alebo modifikáciami tohto produktu. Neautorizované zmeny alebo úpravy môžu zrušiť platnosť oprávnenia užívateľa na používanie tohto vybavenia.

Toto zariadenie vyhovuje časti 15 smerníc FCC. Prevádzka zariadenia musí vyhovovať nasledujúcim dvom podmienkam: (1) toto zariadenie nemôže spôsobovať nežiaduce rušenie a (2) toto zariadenie musí akceptovať ľubovoľné prijaté rušenie, vrátane rušenia, ktoré môže spôsobiť neželané fungovanie.

Zodpovedná strana:

Lenovo (United States) Inc.
One Manhattanville Road
Purchase, New York 10577
Telefón: (919) 254-0532

 Tested To Comply
With FCC Standards
FOR HOME OR OFFICE USE

Vyhlasenie o súlade s Priemyselnými emisiami Kanady triedy B

Toto digitálne zariadenie triedy B vyhovuje kanadskej norme ICES-003.

Avis de conformité à la réglementation d'Industrie Canada

Cet appareil numérique de la classe B est conforme à la norme NMB-003 du Canada.

Vyhlasenie EU-EMC Directive (89/336/EG) EN 55022 class B Statement of Compliance

Deutschsprachiger EU Hinweis:

Hinweis für Geräte der Klasse B EU-Richtlinie zur Elektromagnetischen Verträglichkeit

Dieses Produkt entspricht den Schutzanforderungen der EU-Richtlinie 89/336/EG zur Angleichung der Rechtsvorschriften über die elektromagnetische Verträglichkeit in den EU-Mitgliedsstaaten.

und hält die Grenzwerte der EN 55022 Klasse B ein.

Um dieses sicherzustellen, sind die Geräte wie in den Handbüchern beschrieben zu installieren und zu betreiben. Des Weiteren dürfen auch nur von der Lenovo empfohlene Kabel angeschlossen werden. Lenovo übernimmt keine Verantwortung für die Einhaltung der Schutzanforderungen, wenn das Produkt ohne Zustimmung der Lenovo verändert bzw. wenn Erweiterungskomponenten von Fremdherstellern ohne Empfehlung der Lenovo gesteckt/eingebaut werden.

Deutschland: Einhaltung des Gesetzes über die elektromagnetische Verträglichkeit von Geräten Dieses Produkt entspricht dem "Gesetz über die elektromagnetische Verträglichkeit von Geräten (EMVG)". Dies ist die Umsetzung der EU-Richtlinie 89/336/EG in der Bundesrepublik Deutschland.

Zulassungsbescheinigung laut dem Deutschen Gesetz über die elektromagnetische Verträglichkeit von Geräten (EMVG) vom 18. September 1998 (bzw. der EMC EG Richtlinie 89/336) für Geräte der Klasse B Dieses Gerät ist berechtigt, in Übereinstimmung mit dem Deutschen EMVG das EG-Konformitätszeichen - CE - zu führen.

Verantwortlich für die Konformitätserklärung nach Paragraph 5 des EMVG ist die Lenovo (Deutschland) GmbH, Pascalstr. 100, D-70569 Stuttgart. Informationen in Hinsicht EMVG Paragraf 4 Abs. (1) 4:

Das Gerät erfüllt die Schutzanforderungen nach EN 55024 und EN 55022 Klasse B.)

Európska únia - Smernica elektromagnetickej kompatibility

Tento produkt je v súlade s ochrannými požiadavkami smernice rady EÚ 89/336/ECC o aproximácii zákonov členských štátov vzťahujúcej sa na elektromagnetickú kompatibilitu.

Lenovo nemôže prevziať zodpovednosť za akékoľvek zlyhanie pri plnení ochranných požiadaviek vyplývajúce z neodporúčanej modifikácie produktu, vrátane inštalácie voliteľných kariet iných výrobcov ako Lenovo.

Tento produkt bol testovaný a vyhovuje normám zariadení IT triedy B v zmysle štandardu European Standard EN 55022. Normy pre zariadenie triedy B boli stanovené pre typické bytové prostredia, aby zabezpečili primeranú ochranu proti vzájomnému rušeniu s licenčnými komunikačnými zariadeniami.

Avis de conformité à la directive de l'Union Européenne

Le présent produit satisfait aux exigences de protection énoncées dans la directive 89/336/CEE du Conseil concernant le rapprochement des législations des Etats membres relatives à la compatibilité électromagnétique. Lenovo décline toute responsabilité en cas de non-respect de cette directive résultant d'une modification non recommandée du produit, y compris l'ajout de cartes en option non Lenovo.

Ce produit respecte les limites des caractéristiques d'immunité des appareils de traitement de l'information définies par la classe B de la norme européenne EN 55022 (CISPR 22). La conformité aux spécifications de la classe B offre une garantie acceptable contre les perturbations avec les appareils de communication agréés, dans les zones résidentielles.

Unione Europea - Directiva EMC (Conformidad electromagnética)

Este producto satisface los requisitos de protección del Consejo de la UE, Directiva 89/336/CEE en lo que a la legislación de los Estados Miembros sobre compatibilidad electromagnética se refiere.

Lenovo no puede aceptar responsabilidad alguna si este producto deja de satisfacer dichos requisitos de protección como resultado de una modificación no recomendada del producto, incluyendo el ajuste de tarjetas de opción que no sean Lenovo.

Este producto ha sido probado y satisface los límites para Equipos Informáticos Clase B de conformidad con el Estándar Europeo EN 55022. Los límites para los equipos de Clase B se han establecido para entornos residenciales típicos a fin de proporcionar una protección razonable contra las interferencias con dispositivos de comunicación licenciados.

Union Europea - Normativa EMC

Questo prodotto è conforme alle normative di protezione ai sensi della Direttiva del Consiglio dell'Unione Europea 89/336/CEE sull'armonizzazione legislativa degli stati membri in materia di compatibilità elettromagnetica.

Lenovo non accetta responsabilità alcuna per la mancata conformità alle normative di protezione dovuta a modifiche non consigliate al prodotto, compresa l'installazione di schede e componenti di marca diversa da Lenovo.

Le prove effettuate sul presente prodotto hanno accertato che esso rientra nei limiti stabiliti per le apparecchiature di informatica Classe B ai sensi della Norma Europea EN 55022. I limiti delle apparecchiature della Classe B sono stati stabiliti al fine di fornire ragionevole protezione da interferenze mediante dispositivi di comunicazione in concessione in ambienti residenziali tipici.

Kórejské vyhlásenie pre zariadenia triedy B

이 기기는 가정용으로 전자파 적합등록을 한 기기로서
주거지역에서는 물론 모든 지역에서 사용할 수 있습니다.

Japonské vyhlásenie VCCI pre zariadenia triedy B

この装置は、情報処理装置等電波障害自主規制協議会（VCCI）の基準に基づくクラスB情報技術装置です。この装置は、家庭環境で使用することを目的としていますが、この装置がラジオやテレビジョン受信機に近接して使用されると、受信障害を引き起こすことがあります。
取扱説明書に従って正しい取り扱いをして下さい。

Japonské vyhlásenie pre produkty s menej ako 20 A na fázu

高調波ガイドライン適合品

ThinkPad

Identifikačné číslo: 41N5653

Vytlačené v USA

(1P) P/N: 41N5653