

Anweisungen zur Installation im Gehäuserahmen

Sicherheitshinweise sowie Informationen zur Verkabelung finden Sie in der Dokumentation zum Gehäuserahmen. Bei der Installation des Servers im Gehäuserahmen sollten Sie Folgendes berücksichtigen:

- Zum Installieren der Einheit in einem Gehäuserahmen sind mindestens zwei Personen erforderlich.
- Stellen Sie sicher, dass die Raumtemperatur unter 35°C liegt.
- Halten Sie die Entlüftungsschlitze frei. In der Regel stellen 15 cm Abstand eine ordnungsgemäße Luftzirkulation sicher.
- Planen Sie die Installation von Einheiten so, dass Sie am Boden des Gehäuserahmens beginnen.
- Installieren Sie die schwerste Einheit unten im Gehäuserahmen.
- Lassen Sie keinen freien Platz über oder unter einem in einem Gehäuserahmen installierten Server. Damit die Serverkomponenten nicht beschädigt werden, installieren Sie immer eine Abdeckblende, um den freien Platz abzudecken und so eine ordnungsgemäße Luftzirkulation zu gewährleisten.
- Ziehen Sie nie mehr als eine Einheit gleichzeitig aus dem Gehäuserahmen heraus.
- Schließen Sie alle Netzkabel an eine Schutzkontaktsteckdose mit ordnungsgemäß geerdetem Schutzkontakt an.
- Achten Sie bei der Installation mehrerer Einheiten in einem Gehäuserahmen darauf, dass die Netzsteckdosen nicht überlastet werden.
- Die Länge der im Lieferumfang enthaltenen Schienen ist für die Installation der Schienen in einem IBM Gehäuserahmen eingestellt. Die Länge der Schienen kann jedoch an andere Gehäuserahmen angepasst werden.
- Die Schienen sind für eine ordnungsgemäße Platzierung auf den Flanschen des Gehäuserahmens gekennzeichnet: RIGHT/FRONT (vorne rechts) und LEFT/FRONT (vorne links).



Beachten Sie beim Anheben die Arbeitsschutzrichtlinien.



≥18 kg



≥32 kg



≥55 kg

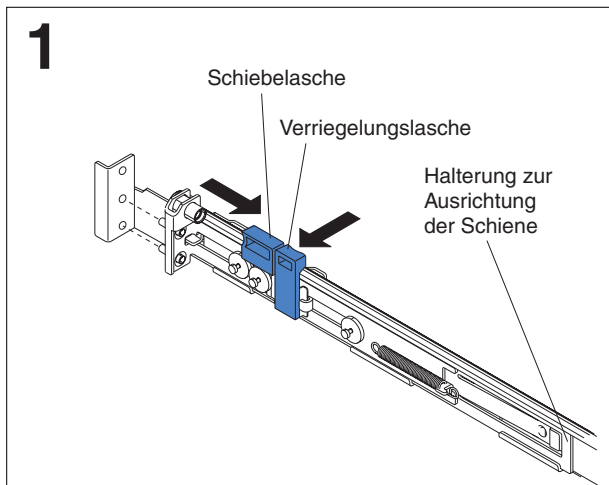
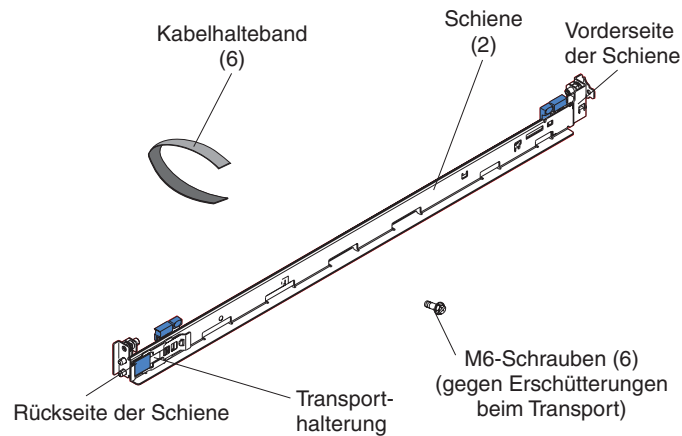


Legen Sie keine Gegenstände mit einem Gewicht von mehr als 50 kg auf Einheiten ab, die in einem Gehäuserahmen installiert sind.



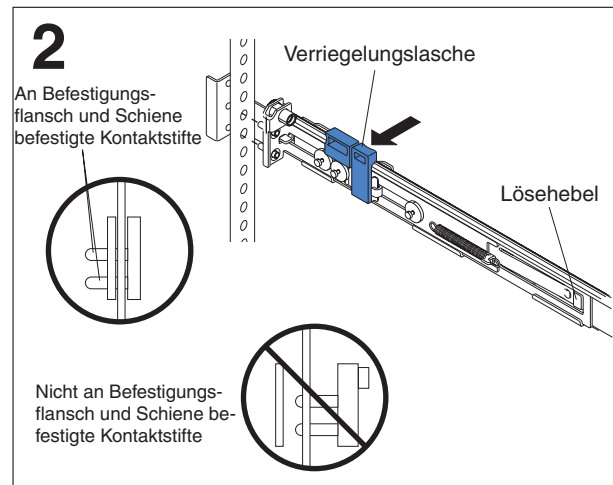
≥50 kg

Bei diesem Server sind für das Installationsverfahren keine Werkzeuge erforderlich, es sei denn, Sie transportieren den Server im Gehäuserahmen. Wenn Sie den Server im Gehäuserahmen transportieren, benötigen Sie einen Kreuzschlitzschraubendreher. In der folgenden Abbildung sind die Teile dargestellt, die Sie für die Installation des Servers im Gehäuserahmen benötigen. Falls eine der Komponenten fehlt oder beschädigt ist, wenden Sie sich an Ihren IBM Händler.



Drücken Sie auf die Halterung zur Ausrichtung der Schiene auf der Rückseite der Schiene, um zu verhindern, dass sich die Halterung bewegt. Drücken Sie anschließend auf die Verriegelungslasche und auf die Schiebelasche, und schieben Sie den Träger der Schienenverriegelung zur Vorderseite der Schiene hin, bis er einrastet.

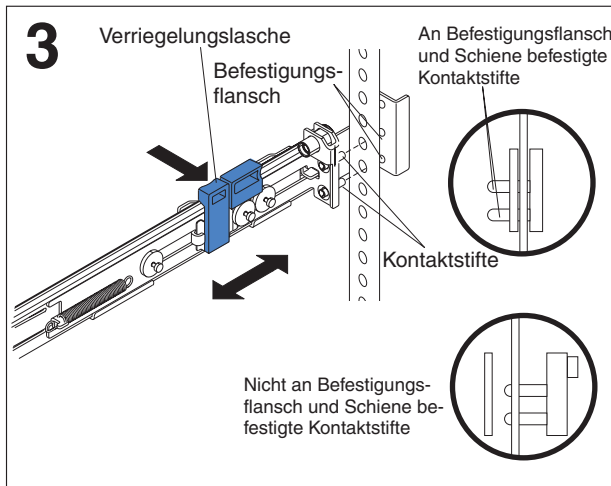
Drücken Sie auf die Verriegelungslasche und auf die Schiebelasche auf dem vorderen Träger der Schienenverriegelung, und schieben Sie den Träger der Schienenverriegelung zur Rückseite der Schiene hin, bis er einrastet.



Anmerkung: Wenn Sie die Länge der Schiene anpassen möchten, heben Sie den Lösehebel an, und ziehen Sie die Halterung zur Ausrichtung der Schiene heraus, bis sie einrastet.

Richten Sie die Kontaktstifte auf dem hinteren Träger der Schienenverriegelung an den Bohrungen des hinteren Befestigungsflanschs aus. Drücken Sie dann die Verriegelungslasche, um die Rückseite der Schiene am hinteren Befestigungsflansch zu befestigen.

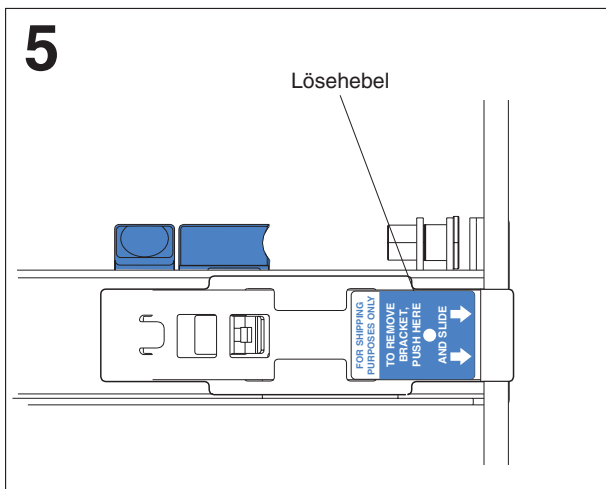
Wichtig: Stellen Sie sicher, dass die Kontaktstifte vollständig durch die Bohrungen des Befestigungsflanschs und der Schiene geschoben sind.



Richten Sie die Kontaktstifte am vorderen Träger der Schienenverriegelung am vorderen Befestigungsflansch aus. Wenn Sie die Länge der Schiene angepasst haben, schieben Sie den Träger der Schienenverriegelung wieder zur Rückseite der Schiene hin, um die Schiene am Befestigungsflansch auszurichten. Drücken Sie dann auf die Verriegelungslasche, um die Vorderseite der Schiene am vorderen Befestigungsflansch zu befestigen.

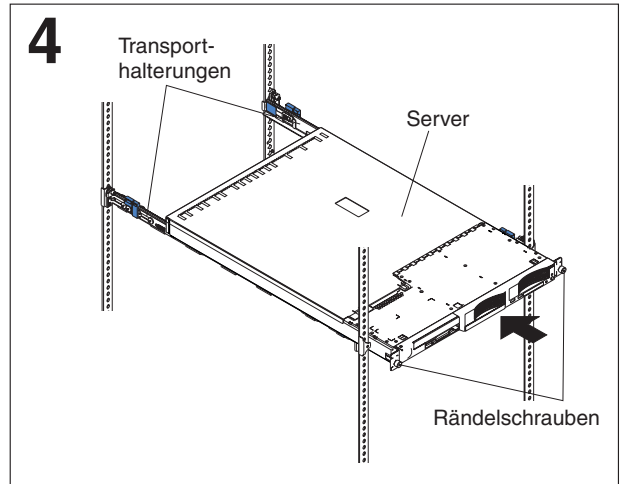
Wichtig: Stellen Sie sicher, dass die Kontaktstifte vollständig durch die Bohrungen des Befestigungsflanschs und der Schiene geschoben sind.

Wiederholen Sie die Schritte 1 und 2 für die andere Schiene.



Drücken Sie auf den Lösehebel, wie auf der Transporthalterung angegeben, und schieben Sie die Transporthalterung aus der Schiene heraus. Gehen Sie bei der anderen Transporthalterung ebenso vor. Bewahren Sie die Transporthalterungen für eine weitere Verwendung auf.

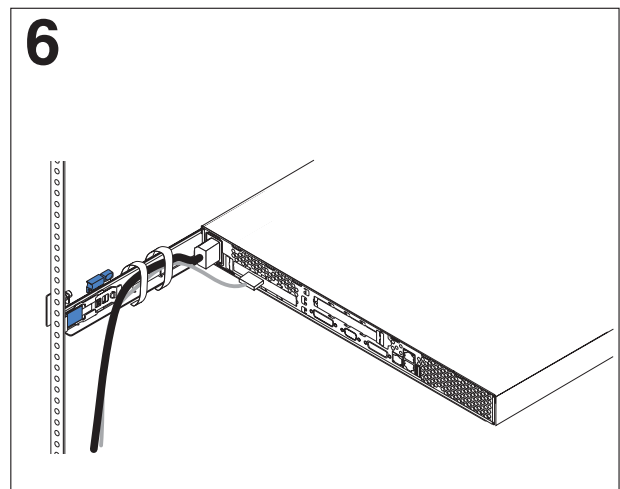
Anmerkung: Bevor Sie den Gehäuserahmen mit dem Server an einen anderen Ort transportieren können, müssen Sie die Transporthalterungen wieder an den Schienen befestigen. Um die Transporthalterungen wieder zu befestigen, führen Sie diese Anweisungen in umgekehrter Reihenfolge aus.



Richten Sie den Server an den Schienen aus, und schieben Sie den Server vollständig in den Gehäuserahmen.

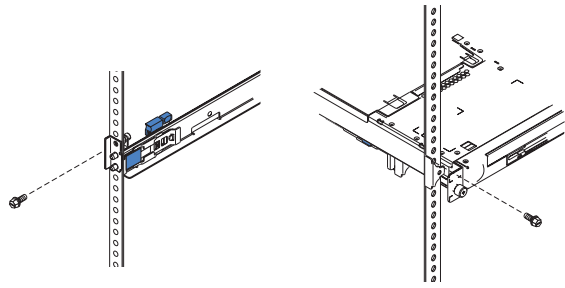
Befestigen Sie den Server mit zwei Rändelschrauben am vorderen Befestigungsflansch.

Anmerkung: Die Transporthalterungen müssen an den Schienen befestigt bleiben, es sei denn, dass der Server aufgrund der Transporthalterungen nicht vollständig in den Gehäuserahmen geschoben werden kann. Wenn Sie die Transporthalterungen entfernen müssen, fahren Sie mit Schritt 5 fort. Fahren Sie andernfalls mit Schritt 6 fort.



Verlegen Sie die Kabel an der unteren linken Serverkante (von hinten gesehen), und verwenden Sie das Kabelhalterband, um die Kabel an den Schienen zu befestigen.

7



Bevor Sie den Gehäuserahmen mit dem Server an einen anderen Ort transportieren, müssen Sie den Server am Gehäuserahmen befestigen. Ziehen Sie ggf. die Kabel von der Rückseite des Servers ab. Ziehen Sie dann den Server 15 cm aus dem Gehäuserahmen heraus, und setzen Sie die M6-Schrauben (im Lieferumfang des Bausatzes enthalten) in die Schienen ein. Befestigen Sie dann den Server mit den M6-Schrauben am Gehäuserahmen, und schließen Sie die Kabel wieder an.

Wenn Sie die Transporthalterung von der Schiene entfernt haben, müssen Sie diese außerdem wieder befestigen. Um die Transporthalterung wieder zu befestigen, führen Sie Schritt 5 in umgekehrter Reihenfolge aus.

Um den Server aus dem Gehäuse zu entfernen, führen Sie diese Anweisungen in umgekehrter Reihenfolge aus. Heben Sie diese Informationen für zukünftige Verwendung zusammen mit der Serverdokumentation auf.

Erste Ausgabe (September 2003)

Teilenummer: 90P2799

Printed in the U.S.A.

IBM, das e-business Logo und @server sind in gewissen Ländern Marken der IBM Corporation.

© Copyright International Business Machines Corporation 2003. Alle Rechte vorbehalten.

(1P) P/N: 90P2799

