

ThinkCentre



Brugervejledning

Type 8185, 8186, 8187, 8188, 8189

Type 8190, 8192, 8193, 8194, 8195

Type 8196, 8197, 8432, 8433

ThinkCentre



Brugervejledning

Type 8185, 8186, 8187, 8188, 8189

Type 8190, 8192, 8193, 8194, 8195

Type 8196, 8197, 8432, 8433

Bemærk

Før du bruger oplysningerne i denne bog og det produkt, de understøtter, skal du læse "Vigtige sikkerhedsforskrifter" på side v og Tillæg E, "Bemærkninger", på side 119.

Tredje udgave (oktober 2003)

Denne bog er en oversættelse af *User Guide Types 8185, 8186, 8187, 8188, 8189 Types 8190, 8192, 8193, 8194, 8195 Types 8196, 8197, 8432, 8433 (13R9196)*

Denne bog kan indeholde henvisninger til eller oplysninger om IBM-produkter (maskiner eller programmer), -programmering eller -ydelser, som ikke er introduceret i Danmark. Sådanne henvisninger eller oplysninger betyder ikke nødvendigvis, at IBM på et senere tidspunkt vil introducere det pågældende i Danmark.

Henvisning til IBM-produkter, -programmer eller -serviceydelser betyder ikke, at kun IBM-produkter, -programmer eller -serviceydelser kan benyttes.

Bogen kan indeholde tekniske unøjagtigheder. Hvis der er kommentarer til materialet, bedes disse sendt til IBM Danmark A/S, der forbeholder sig ret til at benytte oplysningerne.

IBM kan have patenter eller udestående patentansøgninger inden for det tekniske område, som denne bog dækker. De opnår ikke licens til disse patenter eller patentansøgninger ved at være i besiddelse af bogen.

Spørgsmål vedrørende licens skal stilles skriftligt til:

Director of Commercial Relations - Europe
IBM Deutschland GmbH
Schönaicher Strasse 220
D - 7030 Böblingen
Germany

Oversat af IBM Sprogcenter.

© Copyright IBM Danmark A/S 2003

© Copyright International Business Machines Corporation 2003. All rights reserved.

Indholdsfortegnelse

Vigtige sikkerhedsforskrifter v

Forhold, der kræver øjeblikkelig handling	v
Generelle sikkerhedsforskrifter	vi
Service	vi
Netledninger og omformere	vi
Forlængerledninger og lignende udstyr	vii
Stik og stikkontakter	vii
Batterier	vii
Varme og ventilation	viii
Sikkerhedsforskrifter for cd- og dvd-drev	viii
Andre sikkerhedsforskrifter	ix
Bemærkning om litiumbatteri	ix
Sikkerhedsforskrifter for modem	x
Sikkerhedsforskrifter for laser	x

Oversigt xi

Flere oplysninger	xi
Identifikation af computeren	xii

Kapitel 1. Type 8185, 8186 og 8192 1

Faciliteter	1
Specifikationer	4
Ekstraudstyr	5
Nødvendigt værktøj	5
Håndtering af enheder, der er følsomme over for statisk elektricitet	5
Installation af eksternt udstyr	6
Stik på computerens forside	6
Stik på computerens bagside	7
Hent styreprogrammer	8
Afmontering af dækslet	9
Placering af komponenter	10
Identifikation af delene på systemkortet	10
Installation af hukommelse	11
Installation af adaptere	13
Installation af interne drev	15
Drevspecifikationer	15
Installér et cd- eller dvd-drev	16
Installation af sikkerhedsfunktioner	19
Identificér sikkerhedslåse	19
Tovklemme	20
Indbygget kabellås	21
Beskyttelse vha. kodeord	21
Udskiftning af batteri	22
Sletning af glemt kodeord (nulstil CMOS)	23
Montering af dæksel og tilslutning af kabler	24

Kapitel 2. Type 8187, 8188 og 8193. 25

Faciliteter	25
Specifikationer	28
Ekstraudstyr	29
Nødvendigt værktøj	29
Håndtering af enheder, der er følsomme over for statisk elektricitet	29
Installation af eksternt udstyr	30

Stik på computerens forside	30
Stik på computerens bagside	31
Hent styreprogrammer	32
Afmontering af dækslet	33
Placering af komponenter	34
Identifikation af delene på systemkortet	34
Installation af hukommelse	35
Installation af adaptere	36
Installation af interne drev	38
Drevspecifikationer	38
Installér et drev	39
Installation af sikkerhedsfunktioner	43
Identificér sikkerhedslåse	43
Tovklemme	44
Indbygget kabellås	45
Beskyttelse vha. kodeord	45
Udskiftning af batteri	46
Sletning af glemt kodeord (nulstil CMOS)	47
Montering af dæksel og tilslutning af kabler	48

Kapitel 3. Type 8196 og 8197 49

Faciliteter	49
Specifikationer	52
Ekstraudstyr	53
Nødvendigt værktøj	53
Håndtering af enheder, der er følsomme over for statisk elektricitet	53
Installation af eksternt udstyr	54
Stik på computerens forside	55
Stik på computerens bagside	56
Hent styreprogrammer	57
Afmontering af dækslet	58
Placering af komponenter	59
Identifikation af delene på systemkortet	59
Installation af hukommelse	60
Installation af adaptere	62
Installation af interne drev	63
Drevspecifikationer	64
Installér et drev	65
Installation af sikkerhedsfunktioner	68
Identificér sikkerhedslåse	68
Tovklemme	69
Indbygget kabellås	70
Beskyttelse vha. kodeord	70
Udskiftning af batteri	71
Sletning af glemt kodeord (nulstil CMOS)	72
Montering af dæksel og tilslutning af kabler	73

Kapitel 4. Type 8189, 8190, 8194, 8195, 8432 og 8433 75

Faciliteter	75
Specifikationer	78
Ekstraudstyr	79
Nødvendigt værktøj	79

Håndtering af enheder, der er følsomme over for statisk elektricitet	79
Installation af eksternt udstyr	80
Stik på computerens forside	81
Stik på computerens bagside	82
Hent styreprogrammer	83
Afmontning af dækslet	84
Placering af komponenter	85
Identifikation af delene på systemkortet	85
Installation af hukommelse	86
Installation af adaptere	88
Installation af interne drev	89
Drevspecifikationer	90
Installér et drev	91
Installation af sikkerhedsfunktioner	94
Identificér sikkerhedslåse	94
Tovklemme	95
Indbygget kabellås	96
Beskyttelse vha. kodeord	96
Udskiftning af batteri	97
Sletning af glemt kodeord (nulstil CMOS)	98
Montering af dæksel og tilslutning af kabler	99

Kapitel 5. Brug af programmet IBM Setup Utility 101

Start af programmet IBM Setup Utility	101
Fremvisning og ændring af indstillinger	101
Afslutning af programmet IBM Setup Utility	101
Brug af kodeord	101
Brugerkodeord	102
Administratorkodeord	102
Angiv, revidér og slet et kodeord	102
Brug af faciliteten Security Profile by Device	102
Brug af IDE Drives Setup	103
Valg af startenhed	103

Vælg en midlertidig startenhed	103
Revidér startsekvens	104
Udvidede indstillinger	104

Tillæg A. Opdatering af systemprogrammer 105

Systemprogrammer	105
Opdatering af BIOS fra en diskette (FLASH)	105
Opdatering af BIOS fra styresystemet (FLASH)	105
Retablering fra fejl under POST/BIOS-opdatering	106

Tillæg B. Rengøring af musen 107

Rengøring af en optiske mus	107
Rengøring af en mus med en kugle	107

Tillæg C. Manuelle modemkommandoer 109

Grundlæggende AT-kommandoer	109
Udvidede AT-kommandoer	111
MNP/V.42/V.42bis/V.44-kommandoer	113
Faxklasse 1-kommandoer	113
Faxklasse 2-kommandoer	114
Stemmekommandoer	115

Tillæg D. Oversigt over CRU-dele (Customer Replaceable Unit). 117

Tillæg E. Bemærkninger 119

Bemærkning om tv-output	119
Varemærker	119

Stikordsregister 121

Vigtige sikkerhedsforskrifter

Vha. disse oplysninger kan du bruge IBM-computeren på en sikker måde. Følg alle de oplysninger, der leveres sammen med IBM-computeren. Oplysningerne i denne bog, ændrer ikke vilkårene i købsaftalen eller IBM Servicebevis.

Kundesikkerhed er vigtig for IBM. Vore produkter er designet til at være sikre og effektive. Computere er imidlertid elektronisk udstyr. Netledninger, omformere og andet udstyr kan udgøre en mulig sikkerhedsrisiko, som kan resultere i fysiske skader eller ødelægge personlige ejendele, især hvis det anvendes forkert. Følg vejledningen, der leveres sammen med produktet for at nedsætte risikoen. Vær især opmærksom på alle advarsler på produktet og i betjeningsvejledningerne, og læs alle de oplysninger, der findes i denne bog. Hvis du omhyggeligt følger de oplysninger, der findes i denne bog, og som leveres sammen med produktet, beskytter du dig selv mod alvorlige skader og opretter et sikkert arbejdsmiljø.

Bemærk: Disse oplysninger indeholder referencer til omformere og batterier. Ud over bærbare computere, leverer IBM andre produkter, f.eks. højtalere og skærme, med eksterne omformere. Hvis du har et sådant produkt, gælder disse oplysninger for dette produkt. Derudover indeholder computerproduktet måske et internt batteri på størrelse med en mønt, som leverer strøm til systemuret, selv når maskinen ikke er tilsluttet en stikkontakt. Derfor gælder sikkerhedsforskrifterne for batteri alle computere.

Forhold, der kræver øjeblikkelig handling

Produkter kan ødelægges pga. forkert behandling eller misligholdelse. Nogle produktødelæggelser er så alvorlige, at produktet ikke må bruges, før det er blevet undersøgt og evt. repareret af en autoriseret servicetekniker.

For alt elektronisk udstyr gælder det, at du skal være ekstra forsigtig, når udstyret er tændt. I meget sjældne tilfælde udsender maskinen måske lugte eller også kommer der røg eller gnister ud af den. Du kan måske også høre lyde, f.eks. knald, smæld eller syden. Disse forhold betyder måske ikke andet, end at en intern, elektronisk komponent er gået i stykker på en sikker og kontrolleret måde. De kan også angive en mulig sikkerhedsrisiko. Du må imidlertid ikke forsøge at løse disse situationer selv.

Undersøg hyppigt computeren og dens komponenter for skader, slitager eller faretegn. Hvis du ikke er sikker på en komponents tilstand, må du ikke bruge produktet. Kontakt IBM HelpCenter eller producenten for at få oplysninger om, hvordan du undersøger produktet og evt. reparerer det. Telefonnummerne til IBM HelpCenter findes i afsnittet "Hjælp og service" i denne bog.

Hvis et af nedenstående forhold opstår, eller hvis du ikke er sikker på, om det er sikkert at bruge produktet, skal du stoppe med at bruge det, og afmontere det fra stikkontakten og telekommunikationslinjerne, indtil du har snakket med IBM HelpCenter.

Telefonnumrene til HelpCenter findes i afsnittet "Hjælp og service" i denne bog.

- Netledninger, stik, omformere, forlængerledninger, spændingsstabilisatorer eller strømforsyninger, der er knækkede, itu eller ødelagte.

- Tegn på overophedning, røg, gnister eller ild.
- Ødelæggelser i batteriet, f.eks. revner, buler eller ridser, gnister fra batteriet eller opbygning af fremmedlegemer på batteriet.
- Knald, syden, smæld eller stærk lugt, som kommer fra produktet.
- Tegn på at der er spildt væsker, eller at et objekt er faldet ned på computerproduktet, netledningen eller omformeren.
- Computerproduktet, netledningen eller omformeren har være udsat for vand.
- Produktet har været tabt eller ødelagt på nogen måde.
- Produktet fungerer ikke korrekt, når du følger betjeningsvejledningen.

Bemærk: Hvis disse problemer opstår med et ikke-IBM-produkt, f.eks. en forlængerledning, skal du stoppe med at bruge produktet, indtil du har kontaktet producenten og fået flere oplysninger, eller indtil du har fået et erstatningsprodukt.

Generelle sikkerhedsforskrifter

Vær altid opmærksom på følgende for at nedsætte risikoen for fysiske skader eller ødelæggelse af personlige ejendele.

Service

Forsøg ikke selv at servicere et produkt, medmindre du er blevet bedt om at gøre det fra IBM HelpCenter. Brug kun en autoriseret IBM-servicemedarbejder til at reparere et bestemt produkt.

Bemærk: Nogle dele kan opgraderes eller udskiftes af kunden. Disse dele kaldes CRU'er (Customer Replaceable Unit). IBM identificerer udtrykkeligt CRU'er som sådant og leverer dokumentation med vejledning, når kunderne kan udskifte disse dele. Du skal nøje følge vejledningen, når du selv udskifter dele. Kontrollér altid, at der er slukket for strømmen, og at produktet er afmonteret fra strømkilden, før du udskifter delene. Kontakt IBM HelpCenter hvis du har spørgsmål.

Netledninger og omformere

Brug kun de netledninger og omformere, der leveres af producenten.

Rul aldrig netledningen omkring omformeren eller et andet objekt. Det kan flosse, knække eller bøje netledningen. Det kan være farligt.

Placér altid netledninger, så du ikke træder på dem eller falder over dem, og så de ikke kommer i klemme.

Beskyt ledningen og omformeren mod væsker. Du må f.eks. ikke placere ledningen eller omformeren i nærheden af vaske, kar, toiletter eller på gulve, der rengøres med flydende rengøringsmidler. Væsker kan lave kortslutninger, især hvis ledningen eller omformeren har været udsat for forkert brug. Væsker kan også gradvist tære stikkene på netledningen og/eller stikkene på adapteren, hvilket i den sidste ende kan resultere i overophedning.

Tilslut altid netledninger og signalkabler i den korrekte rækkefølge, og kontrollér, at alle netledningerne er korrekt tilsluttet stikkontakterne.

Brug ikke omformere, hvor vekselstrømsbenene er tærede og/eller viser tegn på overophedning, f.eks. ødelagt plastic.

Brug ikke netledninger, hvor stikkene i begge ender viser tegn på tæring eller overophedning, eller hvor netledningen er ødelagt på nogen måde.

Forlængerledninger og lignende udstyr

Kontrollér, at de forlængerledninger, spændingsstabilisatorer, UPS (Uninterruptible Power Supply), strømforsyningsenheder og multistikdåser, som du bruger, kan håndtere produktets strømkrav. Du må aldrig overbelaste dette udstyr. Hvis du bruger multistikdåser, må belastningen ikke overstige multistikdåsens inputkapacitet. Kontakt en elektriker for at få flere oplysninger, hvis du har spørgsmål om strømbelastning, strømkrav, og inputkapacitet.

Stik og stikkontakter

Hvis den stikkontakt, som du vil bruge sammen med computerudstyret, er ødelagt eller tæret, må du ikke bruge den, før den er udskiftet af en uddannet elektriker.

Du må ikke bøje eller ændre stikket. Hvis stikket er ødelagt, skal du få et nyt hos forhandleren.

Nogle produkter leveres med et tre-bensstik. Disse stik må kun anvendes sammen med en stikkontakt med jordforbindelse. Det er en sikkerhedsforanstaltning. Du må ikke ignorere denne sikkerhedsforanstaltning ved at prøve at indsætte stikket i en stikkontakt uden jordforbindelse. Hvis du ikke kan indsætte stikket i stikkontakten, skal du kontakte en elektriker, så han kan installere en godkendt stikkontakt. Du må aldrig overbelaste en stikkontakt. Den generelle systembelastning må ikke overstige 80 % af grenens strømkapacitet. Kontakt en elektriker for at få flere oplysninger, hvis du har spørgsmål om strømbelastning og grenens strømkapacitet.

Kontrollér, at den stikkontakt, du bruger, har det korrekte antal ledninger, at den er nem at komme til, og at den sidder tæt på udstyret. Du må ikke strække netledninger helt ud, da det kan ødelægge dem.

Vær forsigtig, når du tilslutter og tager netledninger ud af stikkontakten.

Batterier

Alle IBM-computere indeholder et ikkegenopladeligt batteri på størrelse med en mønt, som forsyner systemuret med strøm. Derudover bruger mange bærbare produkter, f.eks. ThinkPad-computere, et genopladeligt batteri, til at forsyne systemet med strøm, når der ikke er en stikkontakt i nærheden. De batterier, der leveres af IBM til brug på produktet, er testet for kompatibilitet og må kun udskiftes med dele, som IBM har godkendt.

Du må aldrig åbne et batteri. Du må ikke knuse, punktere eller brænde batteriet, og du må heller ikke kortslutte metalcontakterne. Du må ikke udsætte batteriet for vand eller andre væsker. Du må kun oplade batteriet i henhold til vejledningen i produktdokumentationen.

Forkert behandling af batterier, kan få dem til at overophedes, hvilket kan forårsage, at gasser eller flammer kan komme fra batteriet. Hvis batteriet er ødelagt, eller hvis batteriet aflades, eller hvis der opbygges fremmedlegemer på batteriets kontakter, skal du holde op med at bruge batteriet og få et andet fra producenten.

Batteriets levetid kan formindskes, hvis det ikke bruges i længere tid. Hvis visse genopladelige batterier (især Li-Ion-batterier) ikke bruges, når de er afladede, kan det forøge risikoen for, at batteriet kortsluttes, hvilket kan forkorte batteriets leve-

tid, og det kan også udgøre en sikkerhedsrisiko. Aflad ikke opladelige Li-Ion-batterier fuldstændigt, og opbevar ikke disse batterier i en afladet tilstand.

Varme og ventilation

Computere genererer varme, når de er tændt, og når batteriet oplades. Bærbare computeren genererer meget varme pga. deres kompakte størrelse. Følg altid disse grundlæggende forholdsregler:

- Lad ikke computeren hvile på dit skød eller andre steder på kroppen i en længere periode, mens computeren er i brug, eller mens batteriet oplades. Computeren udsender en del varme under normal drift. Hvis kroppen og computeren rører ved hinanden i lang tid, kan det give ubehag og i sidste ende forbrændinger.
- Brug ikke computeren, eller udskift ikke batteriet nær ved brændbare materialer eller på steder, hvor der er risiko for eksplosioner.
- Ventilationshuller, ventilatorer og/eller køleplader leveres med produktet af sikkerhedsmæssige årsager, for at give en mere behagelig og pålidelig drift. Du kan komme til at blokere disse, hvis du bruger computeren i sengen, på en sofa, et tæppe eller lignende. Du må aldrig blokere, tildække eller deaktivere ventilatorerne eller ventilationshullerne.

Sikkerhedsforskrifter for cd- og dvd-drev

Cd- og dvd-drev roterer diske med høj hastighed. Hvis en cd eller dvd er revnet eller på anden måde fysisk beskadiget, kan den blive ødelagt, når den bruges i drevet. Gør følgende for at beskytte mod eventuel beskadigelse og for at nedsætte risikoen for at maskinen bliver ødelagt:

- Opbevar altid cd'er/dvd'er i den oprindelige indpakning
- Opbevar aldrig cd'er/dvd'er i direkte sollys, og altid væk fra direkte varmekilder
- Fjern cd'er/dvd'er fra computeren, når de ikke bruges
- Bøj eller vrid ikke cd'er/dvd'er, og brug ikke magt til at placere dem i computeren eller i indpakningen
- Kontroller, at cd'en/dvd'en ikke har revner, før du bruger den. Brug ikke revnede eller ødelagte diske

Andre sikkerhedsforskrifter

Fare!

Elektrisk strøm fra el-, telefon- og kommunikationskabler kan være farlig.

Undgå elektrisk stød:

- Tilslut eller fjern ikke kabler, og installér, vedligehold, eller omkonfigurer ikke computeren i tordenvejr.
- Slut alle netledninger til korrekt jordforbundne stikkontakter.
- Slut enhver enhed, der skal forbindes med dette produkt, til korrekt forbundne stikkontakter.
- Brug kun én hånd, når du skal tilslutte eller afmontere signalkabler.
- Tænd aldrig for udstyr på steder, hvor der er fare for brand og vand- eller bygningsskader.
- Medmindre installations- og konfigurationsvejledningen siger noget andet, skal du afmontere de tilsluttede netledninger, telekommunikationssystemer, netværk og modemer, inden du åbner enhedernes dæksler.
- Tilslut og afmonter kabler som beskrevet i det følgende ved installation eller flytning af produktet eller tilsluttet udstyr eller ved åbning af produktets eller udstyrets dæksler.

Ved montering:	Ved afmontering:
1. Sluk for alt udstyr.	1. Sluk for alt udstyr.
2. Slut først alle kabler til udstyret.	2. Tag netledningen ud af stikkontakten.
3. Tilslut signalkablerne.	3. Tag signalkablerne ud.
4. Sæt netledningen i stikkontakten.	4. Tag alle kabler ud af udstyret.
5. Tænd.	

Bemærkning om litiumbatteri

Pas på:

Der er fare for eksplosion, hvis batteriet ikke udskiftes korrekt.

Udskift kun batteriet med et batteri med IBM-partnummer 33F8354 eller et tilsvarende batteri, som forhandleren anbefaler. Batteriet indeholder litium og kan eksplodere, hvis det ikke bruges, håndteres eller kasseres korrekt.

Du må ikke:

- udsætte batteriet for vand
- opvarme det til mere end 100° C
- åbne det eller forsøge at reparere det

Batteriet skal kasseres i henhold til de lokale kommunale bestemmelser. Spørg kommunens tekniske forvaltning (miljøafdelingen).

Sikkerhedsforskrifter for modem

Følg altid de grundlæggende sikkerhedsregler for at undgå brand, elektrisk stød eller skader, f.eks.:

- Tilslut aldrig telefonledninger i tordenvejr.
- Installér aldrig telefonjackstik i fugtige omgivelser, medmindre jackstikkene er designet til det.
- Rør aldrig ved ikke-isolerede telefonledninger eller stik, medmindre telefonledningen er taget ud af netværksinterfacet.
- Vær forsigtig, når du installerer eller ændrer en telefonforbindelse.
- Anvend ikke en telefon i tordenvejr, medmindre den er trådløs. Der er fare for elektrisk stød fra lynnedslag.
- Anvend aldrig en telefon til at rapportere udsivning af gas i nærhed af kilden.

Sikkerhedsforskrifter for laser

Nogle IBM-pc'er leveres med et cd-drev eller dvd-drev. Cd- og dvd-drev sælges også separat som ekstraudstyr. Cd- og dvd-drev er laserprodukter. Drevene opfylder IEC's (International Electrotechnical Commission) standard nr. 825 og CENELEC EN 60 825 for klasse 1 laserprodukter.

Vær opmærksom på følgende, når der er installeret et cd- eller dvd-drev:

Pas på:

Brug af kontakter, justeringer eller udførelse af procedurer, andre end dem, der er angivet i denne bog, kan medføre alvorlig strålingsfare.

Fjern ikke cd- eller dvd-drevets dæksler. Det kan resultere i alvorlig strålingsfare. Drevene indeholder ingen dele, der kan udskiftes eller repareres. **Fjern ikke drevenes dæksler.**

Visse cd- og dvd-drev indeholder en indbygget klasse 3A eller klasse 3B laserdiode. Bemærk følgende:

Fare!

Hvis disse sikkerhedsforskrifter ikke overholdes, og drevet åbnes, er der laserstråling. Se ikke direkte ind i laserstrålen, og benyt ikke optiske instrumenter til at se ind i laserstrålen. Undgå direkte laserstråling.

Oversigt

Du har valgt en IBM-computer. Computeren indeholder de nyeste tiltag i computerteknologi, og du kan opgradere den, efterhånden som dit behov ændrer sig.

Denne bog beskriver flere forskellige computermodeller. Du kan bruge oplysningerne i dette afsnit til at identificere din computer og finde det kapitel, der indeholder særlige oplysninger om din computer.

En nem måde at udvide computerens muligheder er at tilføje ekstra hardwareudstyr. Denne bog indeholder en vejledning i, hvordan du installerer eksternt og internt udstyr. Brug vejledningen sammen med de oplysninger, der leveres sammen med udstyret, ved installationen.

Flere oplysninger

Bogen *Kom godt i gang*, der leveres sammen med computeren, indeholder oplysninger om, hvordan du installerer computeren og starter styresystemet. Den indeholder også hjælp til grundlæggende fejlfinding, fremgangsmåder ved retablering af programmer, oplysninger om hjælp og service samt garantioplysninger.

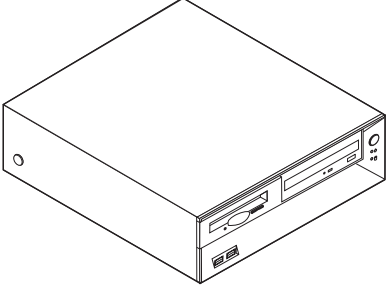
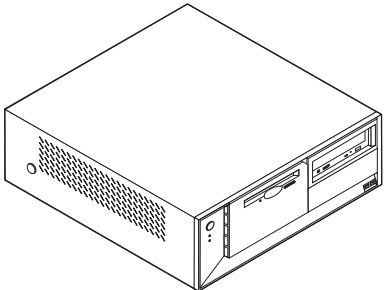
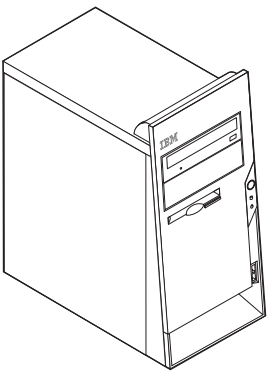
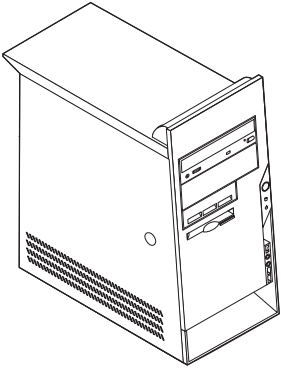
Access IBM på skrivebordet indeholder et link til flere oplysninger om computeren.

Hvis du har adgang til internettet, kan du hente de nyeste vejledninger til din computer på nettet. Du kan hente vejledningerne på følgende adresse:

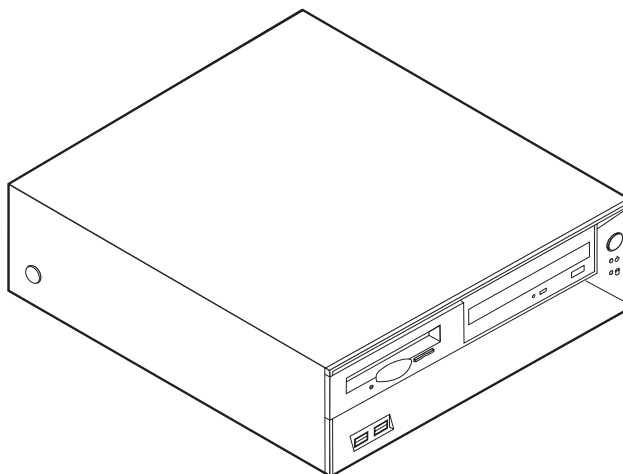
<http://www.ibm.com/pc/support>

Indtast maskintype og modelnummer i feltet **Quick Path**, og klik på **Go**.

Identifikation af computeren

	<p>Læs Kapitel 1, "Type 8185, 8186 og 8192", på side 1.</p>
	<p>Læs Kapitel 2, "Type 8187, 8188 og 8193", på side 25.</p>
	<p>Læs Kapitel 3, "Type 8196 og 8197", på side 49.</p>
	<p>Læs Kapitel 4, "Type 8189, 8190, 8194, 8195, 8432 og 8433", på side 75.</p>

Kapitel 1. Type 8185, 8186 og 8192



Dette kapitel giver en introduktion til computerens faciliteter. Du kan udvide computerens faciliteter ved at installere hukommelse, adaptore eller drev. Når du installerer udstyr, skal du følge denne vejledning sammen med den vejledning, der leveres sammen med udstyret.

Vigtigt!

Læs "Vigtige sikkerhedsforskrifter" på side v, før du installerer eller fjerner udstyr. Disse forskrifter hjælper dig med at arbejde sikkert.

Faciliteter

Dette afsnit indeholder en oversigt over computerens faciliteter og de forudinstallerede programmer.

Systemoplysninger

Følgende oplysninger dækker flere modeller. Vha. programmet IBM Setup Utility kan du få vist faciliteterne for den model, du bruger. Læs Kapitel 5, "Brug af programmet IBM Setup Utility", på side 101.

Mikroprocessor (afhænger af modellen)

- Intel Pentium 4-processor med HyperThreading
- Intel Pentium 4-processor
- Intel Celeron-processor
- Intern cache (størrelse afhænger af modellen)

Hukommelse

- Understøtter fire DIMM-moduler (Dual Inline Memory Module)
- 512 KB FLASH-hukommelse til systemprogrammer

Interne drev

- 3,5-tommers, 1,44 MB-diskettedrev
- Intern harddisk
- EIDE-cd- eller dvd-drev (visse modeller)

Videosubsystem

- Indbygget grafikkontrolenhed til en VGA-skærm (Video Graphics Array)
- AGP-port (Accelerated Graphics Port) til skærmadapteren på systemkortet

Lydsubsystem

- AC'97 med ADI 1981B-audio-codec
- Stik til lydindgang, lydudgang og mikrofon på bagsiden

Tilslutningsmuligheder

- Indbygget Intel Ethernet-kontrolenhed (10/100 mbit/s), der kan anvende Wake on LAN (visse modeller)
- Indbygget Intel Ethernet-kontrolenhed (10/100/1000 mbit/s), der kan anvende Wake on LAN (visse modeller)
- Soft modem V.90/V.44 (visse modeller)

Systemstyringsfunktioner

- RPL (Remote Program Load) og DHCP (Dynamic Host Configuration Protocol)
- Wake on LAN
- Wake on Ring. Denne facilitet kaldes Serial Port Ring Detect for et eksternt modem
- Ekstern administration
- Automatisk start via startsekvens
- SM BIOS (System Management) og SM-software
- Mulighed for at lagre resultater af POST-hardwaretest

I/O-faciliteter

- 25-bens ECP (Extended Capabilities Port)/EPP (Extended Parallel Port)
- 9-bens serielt stik
- Otte 4-bens USB-stik (to på forsiden og seks på bagsiden)
- Stik til PS/2-mus
- Stik til PS/2-tastatur
- Ethernet-stik
- VGA-skærmstik
- Tre lydstik (stik til lydindgang, stik til lydudgang og stik til mikrofon)
- Stik til mikrofon og hovedtelefoner på frontpanelet (visse modeller)

Udvidelsesmuligheder

- Tre drevbåse
- Tre 32-bit PCI-adapterporte (Peripheral Component Interconnect) (understøtter kun lav-profil-adaptere)
- En AGP-udvidelsesport (Accelerated Graphics Port) (understøtter kun lav-profil-adaptere)

Strøm

- 200 W strømforsyningsenhed med manuel spændingsvælgerkontakt
- Automatisk skift mellem 50 og 60 Hz inputfrekvens
- Udvidet funktionsstyring (APM)
- ACPI-understøttelse (Advanced Configuration and Power Interface)

Sikkerhedsfunktioner

- Bruger- og administratorkodeord
- Mulighed for at installere tovklamme og låsbart kabel
- Mulighed for at installere en indbygget kabellås
- Kontrol af startsekvens
- Start uden diskettedrev, tastatur eller mus
- Uovervåget start
- I/O-styring af diskettedrev og harddisk
- I/O-styring af den serielle og parallelle port
- Sikkerhedsprofil efter enhed

Forudinstallerede programmer

Nogle computere leveres med forudinstallerede programmer. Hvis det er tilfældet, så er styresystemet, styreprogrammerne til de indbyggede faciliteter og andre programmer allerede installeret.

Styresystem (forudinstalleret) (afhænger af modellen)

Bemærk: Ikke alle lande og områder har disse styresystemer.

- Windows XP Home
- Windows XP Professional
- Windows 2000

Styresystemer (testet for kompatibilitet)¹

- Windows NT Workstation Version 4.0
- Windows 98 Second Edition

1. De styresystemer, der vises her, testes for kompatibilitet på det tidspunkt, hvor denne vejledning trykkes. Andre styresystemer anerkendes måske af IBM som værende kompatible med computeren, efter at denne bog er trykt. Der kan forekomme rettelser og tilføjelser til denne liste. Du kan afgøre, om et styresystem er blevet testet for kompatibilitet, ved at besøge leverandørens websted.

Specifikationer

Dette afsnit beskriver computerens fysiske specifikationer.

<p>Dimensioner</p> <p>Højde: 10,4 cm Bredde: 36 cm Dybde: 41,2 cm</p> <p>Vægt</p> <p>Minimumkonfiguration ved levering: 8,1 kg Maksimumkonfiguration: 9,1 kg</p> <p>Driftsbetingelser</p> <p>Lufttemperatur: I drift: 10° C til 35° C Ikke i drift: 10° C til 43° C Maks. højde over havet: 2.134 m Bemærk: Den maksimale højde, 2.134 m, er den maksimale højde, hvor den angivne lufttemperatur gælder. Ved større højder er den maksimale lufttemperatur lavere end den angivne.</p> <p>Luftfugtighed: I drift: 8 % til 80 % Ikke i drift: 8 % til 80 %</p> <p>Elektrisk input</p> <p>Spænding: Lavt område: Minimum: 90 V vekselstrøm Maksimum: 180 V vekselstrøm Interval for inputfrekvens: 47–53 Hz Indstilling af spændingsvælgerkontakt: 115 V vekselstrøm Højt område: Minimum: 137 V vekselstrøm Maksimum: 265 V vekselstrøm Interval for inputfrekvens: 57–63 Hz Indstilling af spændingsvælgerkontakt: 230 V vekselstrøm</p> <p>Inputkilovolt-ampere (kVA) (ca.): Minimumkonfiguration ved levering: 0,08 kVA Maksimumkonfiguration: 0,25 kVA</p> <p>Bemærk: Strømforbrug og varmeafgivelse afhænger af mængden og typen af installeret ekstraudstyr og de funktionsstyringsfaciliteter, der er aktiveret.</p>	<p>Varmeafgivelse (omtrentlig) i Btu (British thermal units) pr. time: Minimumkonfiguration: 257 Btu/t (75 watt) Maksimumkonfiguration: 683 Btu/hr (200 watt)</p> <p>Luftgennemstrømning Ca. 0,45 kubikmeter pr. minut maks.</p> <p>Akustisk støjafgivelse</p> <p>For mikroprocessorer mindre end 2,8 GHz: Gennemsnitligt lydniveau: Ved computeren: Ikke i drift: 28 dBA I drift: 30 dBA På en meters afstand Ikke i drift: 27 dBA I drift: 29 dBA Angivet lydniveau (øvre grænse): Ikke i drift: 4,2 bel I drift: 4,3 bel</p> <p>For mikroprocessorer større end eller lig med 2,8 GHz: Gennemsnitligt lydniveau: Ved computeren: Ikke i drift: 29 dBA I drift: 31 dBA På en meters afstand Ikke i drift: 28 dBA I drift: 29 dBA Angivet lydniveau (øvre grænse): Ikke i drift: 4,3 bel I drift: 4,4 bel</p> <p>Bemærk: Disse niveauer er målt i kontrollerede akustiske miljøer i henhold til de procedurer, der er angivet af ANSI (American National Standards Institute) S12.10 og ISO 7779, og som er rapporteret i overensstemmelse med ISO 9296. Det faktiske støjniveau kan være højere end de angivne generelle værdier pga. anden støj i rummet. De angivne støjniveauer indikerer en øvre grænse, som et stort antal computere overholder.</p>
---	---

Ekstraudstyr

Der findes følgende ekstraudstyr:

- Eksternt udstyr
 - Parallele enheder, f.eks. printere og eksterne drev
 - Serielle enheder, f.eks. eksterne modem og digitale kameraer
 - Lydudstyr, f.eks. eksterne højtalere
 - USB-enheder, f.eks. printere, joystick og scannere
 - Sikkerhedsudstyr, f.eks. en tovklæmme
 - Skærme
- Internt udstyr
 - System hukommelse, kaldet DIMM (Dual Inline Memory Module)
 - PCI-adaptore (Peripheral Component Interconnect) (understøtter kun lav-profil-adaptore)
 - AGP-adaptore (Accelerated Graphics Port) (understøtter kun lav-profil-adaptore)
 - Interne drev, f.eks.:
 - Cd-drev og dvd-drev (visse modeller)
 - Harddisk
 - Diskettedrev og andre drev til flytbare lagermedier

De seneste oplysninger om tilgængeligt udstyr findes på følgende World Wide Web-adresser:

- <http://www.ibm.com/pc/us/options/>
- <http://www.ibm.com/pc/support/>

Du kan også få oplysninger ved at ringe til følgende telefonnumre:

- I USA: Ring 1-800-IBM-2YOU (1-800-426-2968).
- I Canada: Ring 1-800-565-3344 eller 1-800-IBM-4YOU.
- I andre lande: Kontakt forhandleren.

Nødvendigt værktøj

Du skal måske bruge en skruetrækker eller en stjerneskrue-trækker til at installere ekstraudstyr i computeren. Nogle enheder kan kræve andet værktøj. Se den vejledning, der leveres sammen med enheden.

Håndtering af enheder, der er følsomme over for statisk elektricitet

Statisk elektricitet er ikke skadelig for mennesker. Imidlertid kan det beskadige computerens dele og udstyr.

Når du installerer ekstraudstyr, må du *ikke* åbne den antistatiske pose med udstyret, før du får besked på det.

Tag følgende forholdsregler, når du håndterer udstyr og andre computerkomponenter, så de ikke bliver beskadiget pga. statisk elektricitet:

- Begræns dine bevægelser. Når du bevæger dig, skabes der statisk elektricitet omkring dig.
- Håndtér altid komponenterne forsigtigt. Tag fat i kanterne på adaptore og hukommelsesmoduler. Rør aldrig ved kredsløbene.

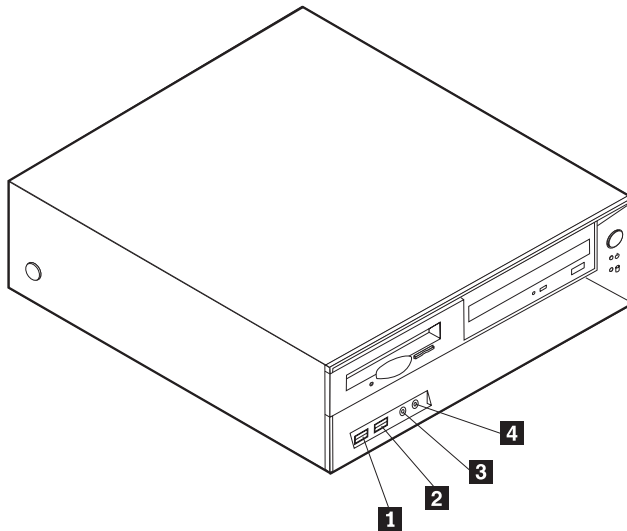
- Lad ikke andre røre ved komponenterne.
- Når du installerer nyt udstyr, skal du lade udstyret i transportposen røre ved udvidelsesportens metaldæksel eller ved en anden umalet metalflade på computeren i mindst to sekunder. Det reducerer statisk elektricitet i posen og fra din krop.
- Hvis det er muligt, skal du installere udstyret direkte i computeren, når du har taget det ud af posen, uden at lægge det fra dig. Hvis det ikke er muligt, skal du lægge den antistatiske pose på en plan overflade og lægge udstyret på posen.
- Du må ikke lægge udstyret på computerens dæksel eller på andet metallisk materiale.

Installation af eksternt udstyr

Dette afsnit indeholder oplysninger om de forskellige stik, du kan bruge til at tilslutte eksternt udstyr, f.eks. højtalere, en printer eller scanner. Når du installerer ekstra udstyr, skal der ud over den fysiske forbindelse også nogle gange installeres ekstra programmer. Når du installerer eksterne enheder, kan du bruge oplysningerne i dette afsnit til at finde det korrekte stik, og oplysningerne, som leveres sammen med udstyret, til selve tilslutningen og til installation af de nødvendige programmer eller styreprogrammer.

Stik på computerens forside

Nedenstående illustration viser placeringen af stikkene på computerens forside.

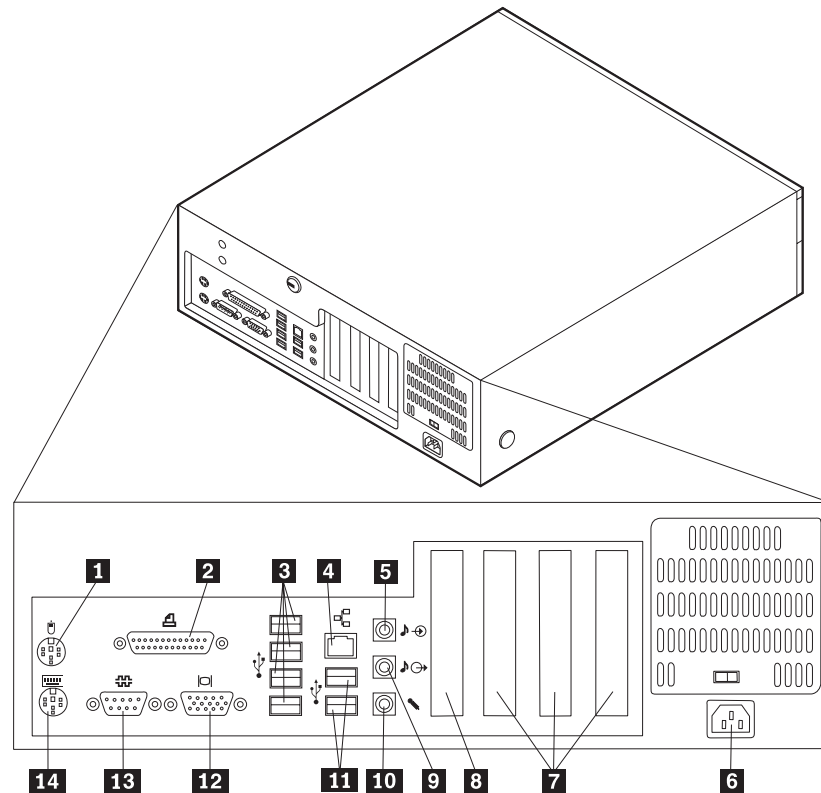


1 USB-stik
2 USB-stik

3 Mikrofonstik (visse modeller)
4 Stik til hovedsæt (visse modeller)

Stik på computerens bagside

Nedenstående illustration viser placeringen af stikkene på computerens bagside.



- | | |
|------------------------------|-----------------------------|
| 1 Stik til mus | 8 AGP-port |
| 2 Parallelt stik | 9 Stik til lydudgang |
| 3 USB-stik | 10 Stik til mikrofon |
| 4 Ethernet-stik | 11 USB-stik |
| 5 Stik til lydindgang | 12 VGA-skærmstik |
| 6 Stik til netledning | 13 Serielt stik |
| 7 PCI-porte | 14 Stik til tastatur |

Bemærk: Nogle af stikkene på computerens bagside har en bestemt farve, som du kan bruge, når du skal slutte kabler til computeren.

Stik	Beskrivelse
Stik til mus	Brug dette stik til at tilslutte en mus, en trackball eller andet pegeudstyr, der bruger et standardmusestik.
Parallelt stik	Brug dette stik til at tilslutte en parallel printer, en parallel scanner eller en anden enhed, der bruger et 25-bens parallelt stik.
USB-stik	Bruges til at tilslutte udstyr, der bruger en USB-forbindelse (Universal Serial Bus), f.eks. en USB-scanner eller en USB-printer. Hvis du har mere end otte USB-enheder, kan du købe en USB-boksenhed, der kan bruges til at tilslutte flere USB-enheder.
Ethernet-stik	Brug dette stik til at slutte et Ethernet-kabel til et LAN (Local Area Network). Bemærk: Du skal anvende kategori 5 Ethernet-kabler for at overholde FCC-kravene.
Stik til lydindgang	Bruges til at modtage lydsignaler fra en ekstern lydenhed, f.eks. et stereoanlæg. Når du tilslutter en ekstern lydenhed, tilsluttes der et kabel mellem lydudgangsstikket på enheden og lydindgangsstikket på computeren.
Stik til lydudgang	Bruges til at sende lydsignaler fra computeren til eksterne enheder, f.eks. forstærkede stereohøjtalere (højtalere med indbyggede forstærkere), hovedtelefoner, multimedietastaturer eller lydindgangsstikket på et stereoanlæg eller en anden ekstern optageenhed.
Stik til mikrofon	Bruges til at slutte en mikrofon til computeren, når du vil optage stemmer eller andre lyde på harddisken, eller hvis du bruger et talegenkendelsesprogram.
Serielt stik	Brug dette stik til at tilslutte et eksternt modem, seriel printer eller en anden enhed, der bruger et 9-bens serielt stik.
Stik til tastatur	Brug dette stik til at tilslutte et tastatur, der bruger et standardtastaturstik.

Hent styreprogrammer

Du kan hente styreprogrammer til styresystemer, som ikke er forudinstalleret, på internetadressen <http://www.ibm.com/pc/support/> på World Wide Web. Der findes en installationsvejledning i de README-filer, der leveres sammen styreprogramfilerne.

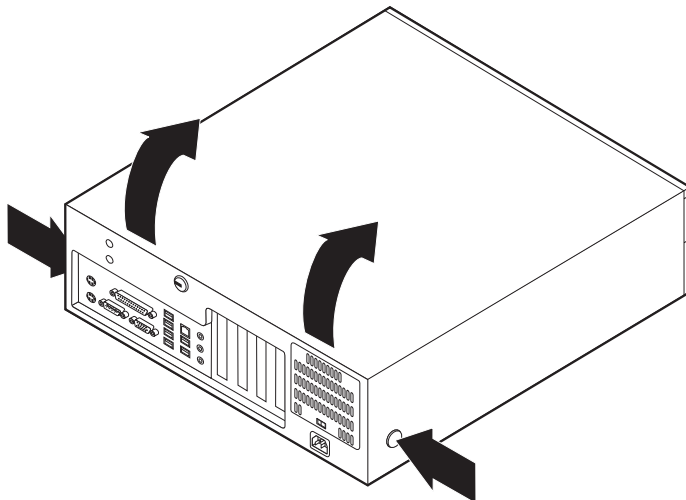
Afmontering af dækslet

Vigtigt!

Læs "Vigtige sikkerhedsforskrifter" på side v og afsnittet "Håndtering af enheder, der er følsomme over for statisk elektricitet" på side 5, før du afmonterer dækslet.

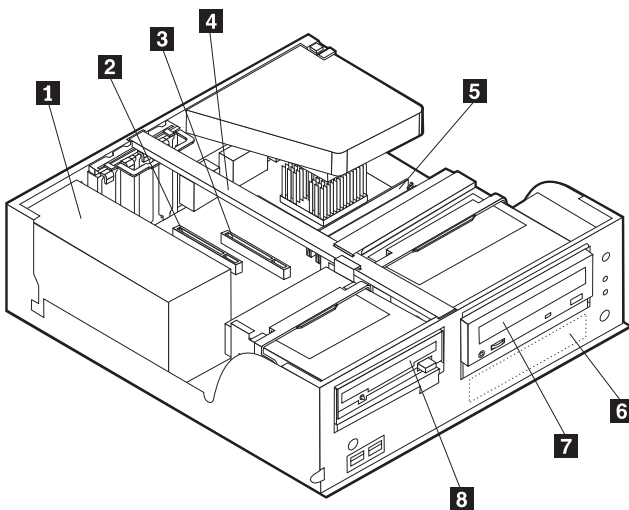
Gør følgende for at afmontere dækslet:

1. Afslut styresystemet, fjern alle medier (disketter, cd'er eller bånd) fra drevene, og sluk for alle tilsluttede enheder og computeren.
2. Tag alle netledninger ud af stikkontakterne.
3. Tag alle kabler ud af computeren. Det gælder netledninger, I/O-kabler (Input/Output) og andre kabler, der er tilsluttet computeren.
4. Tryk på knapperne på siden af computeren, og drej bagenden af dækslet op mod computerens forside.



Placering af komponenter

Følgende illustration viser placeringen af computerens forskellige komponenter.



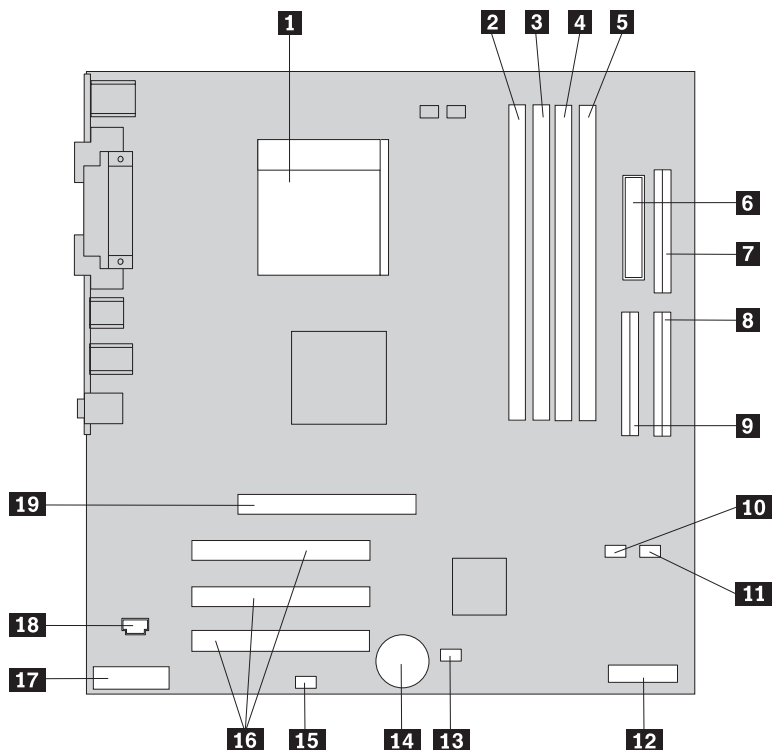
- 1** Strømforsyningsenhed
- 2** PCI-port
- 3** AGP-port
- 4** Støtteskinne

- 5** DIMM
- 6** Harddisk
- 7** Cd- eller dvd-drev
- 8** Diskettedrev

Identifikation af delene på systemkortet

Systemkortet, også kaldt *planar* eller *motherboard*, er computerens hovedkredsløbskort. Det har andre grundlæggende computerfunktioner og kan arbejde med mange forskellige enheder, der er forudinstalleret af IBM, eller som du kan installere.

Følgende illustration viser placeringen af delene på systemkortet.



- | | |
|----------------------------------|---|
| 1 Mikroprocessor | 11 SATA 2 IDE-stik |
| 2 DIMM-stik 1 | 12 POV-supplementskort (Promise Of Value) (visse modeller) |
| 3 DIMM-stik 2 | 13 Nulstil CMOS/Recovery-jumper |
| 4 DIMM-stik 3 | 14 Batteri |
| 5 DIMM-stik 4 | 15 SCSI LED-stik |
| 6 Stik til netledning | 16 PCI-porte |
| 7 Stik til diskettedrev | 17 Stik til lyd på forsiden |
| 8 Primært PATA IDE-stik | 18 Stik til cd-lyd |
| 9 Sekundært PATA IDE-stik | 19 AGP-port |
| 10 SATA 1 IDE-stik | |

Installation af hukommelse

Computeren har fire stik, hvor du kan installere DIMM-moduler (Dual Inline Memory Module), som giver op til 4,0 GB systemhukommelse.

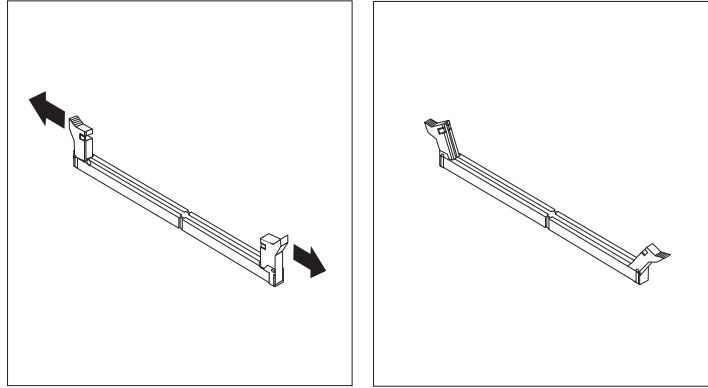
Du skal være opmærksom på følgende, når du installerer DIMM-moduler:

- Systemhukommelsen er opdelt i to kanaler (kanal A og B). DIMM-stik 1 og 2 er kanal A, og DIMM-stik 3 og 4 er kanal B.
- Hvis der i DIMM-stik 1 og 3 (eller 2 og 4) er installeret den samme type teknologi og størrelse hukommelse, fungerer systemet med dobbeltkanaltilstand.
- Brug 2,5 V, 184-bens, 333 MHz DDR SDRAM-moduler (Double Data Rate Synchronous Dynamic Random Access Memory).
- Brug 128 MB, 256 MB, 512 MB eller 1,0 GB (når de bliver tilgængelige) DIMM-moduler i enhver kombination.
- DIMM-moduler har en højde på 2,54 cm.

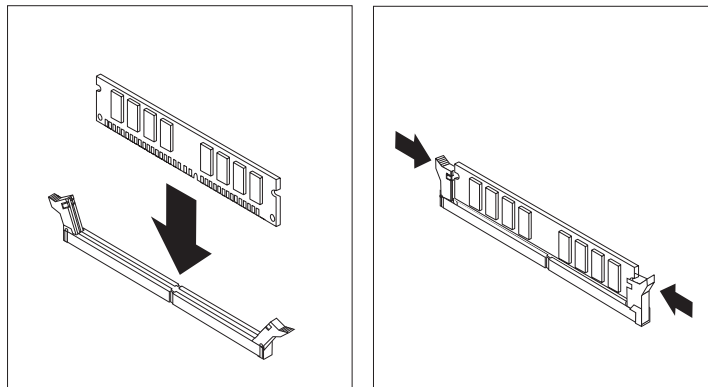
Bemærk: Du kan kun bruge DDR SDRAM DIMM-moduler.

Gør følgende for at installere et DIMM-modul:

1. Afmonter dækslet. Læs "Afmontering af dækslet" på side 9.
2. Find DIMM-stikkene. Læs afsnittet "Identifikation af delene på systemkortet" på side 10.
3. Åbn fastgørelsesklemmerne.



4. Kontrollér, at indhakkene på DIMM-modulet passer med tappene på stikket. Skub eller indsæt DIMM-modulet lige ned i stikket, indtil fastgørelsesklemmerne er låste.



Næste trin:

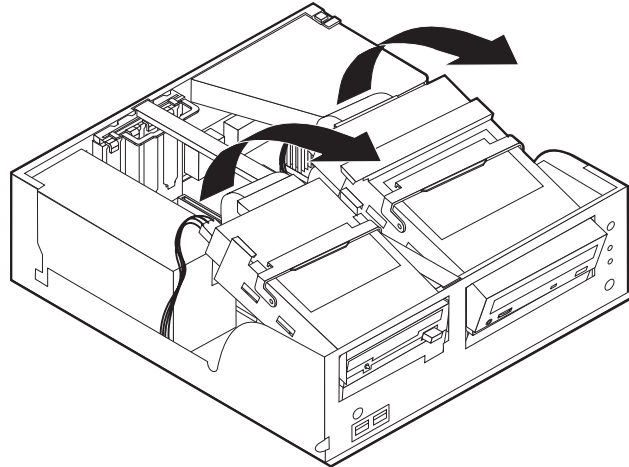
- Hvis du vil fortsætte med en anden enhed: Fortsæt med det pågældende afsnit.
- Læs afsnittet "Montering af dæksel og tilslutning af kabler" på side 24 for at afslutte installationen.

Installation af adaptere

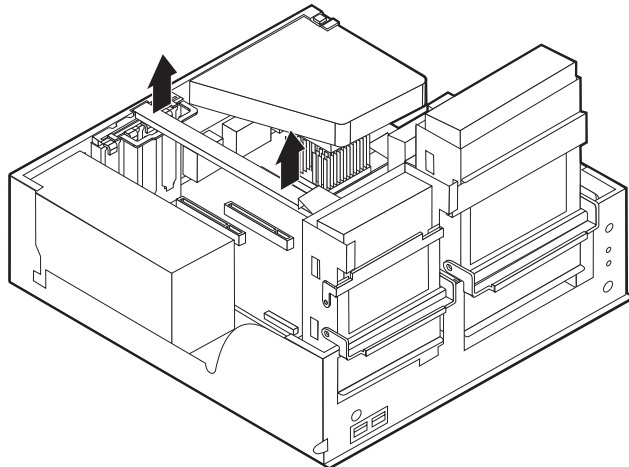
Dette afsnit beskriver, hvordan du installerer og fjerner adaptere. Computeren har tre udvidelsesporte til PCI-adaptere og en port til en AGP-adapter. Du skal bruge lav-profil-adaptere. Computeren kan anvende adaptere med en længde på 16,8 cm.

Sådan installerer du en adapter:

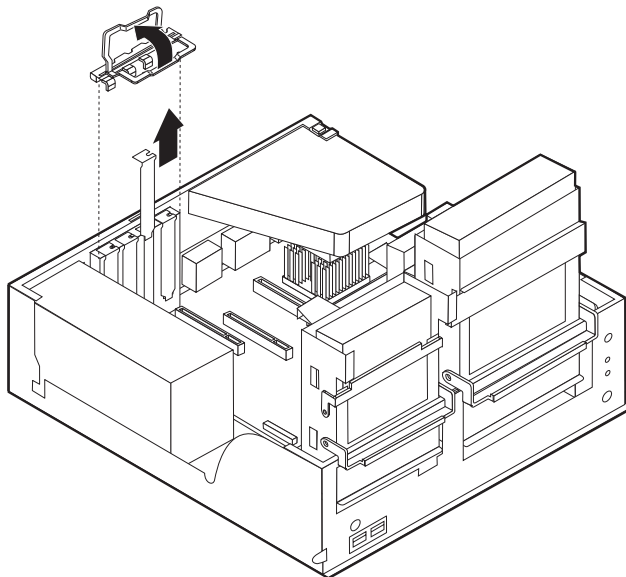
1. Afmonter dækslet. Læs "Afmontering af dækslet" på side 9.
2. Drej et af drevbåsens låsehåndtag mod computerens forside, og drej herefter drevbåsen opad, som vist, indtil den er låst i den opretstående position. Gentag denne fremgangsmåde for den anden drevbås.



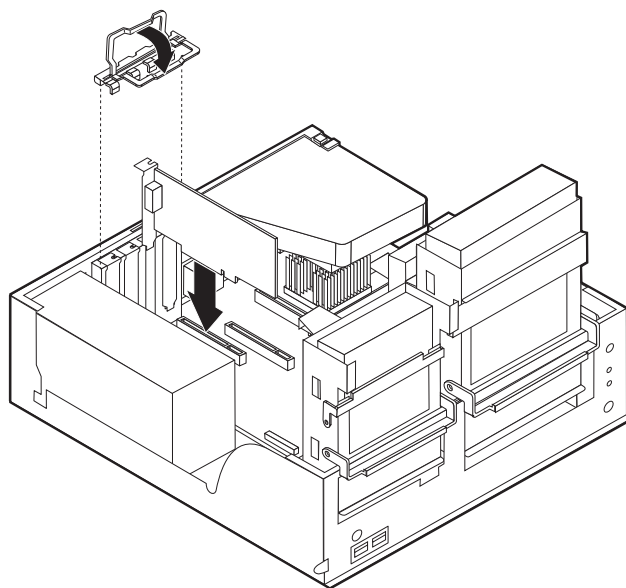
3. Afmonter støtteskinen ved at trække den ud af computeren.



4. Fjern adapterportens dæksellås og portdæksel til udvidelsesporten.



5. Tag adapteren ud af den antistatiske pose.
6. Installér adapteren i den korrekte port på systemkortet.
7. Installér adapterportens dæksellås.



8. Fjern de kabler, som kan gøre det besværligt at vippe drevbåsene tilbage på plads.
9. Montér støtteskinnen, og drej de to drevbåse tilbage til deres oprindelige position.

Næste trin:

- Hvis du vil fortsætte med en anden enhed: Fortsæt med det pågældende afsnit.
- Læs afsnittet "Montering af dæksel og tilslutning af kabler" på side 24 for at afslutte installationen.

Installation af interne drev

Dette afsnit beskriver, hvordan du installerer og afmonterer interne drev.

Interne drev er enheder i computeren, som bruges til at læse og gemme data. Du kan installere eller udskifte drev i computeren, så dens lagerkapacitet forøges, og så den kan læse andre medietyper, f.eks. cd'er.

Interne drev installeres i *båse*. I denne bog kaldes båsene for bås 1, bås 2 osv.

Når du installerer et internt drev, er det vigtigt at lægge mærke til, hvilken drevtype og -størrelse du kan installere i båsene. Det er også vigtigt at slutte kablerne korrekt til det installerede drev.

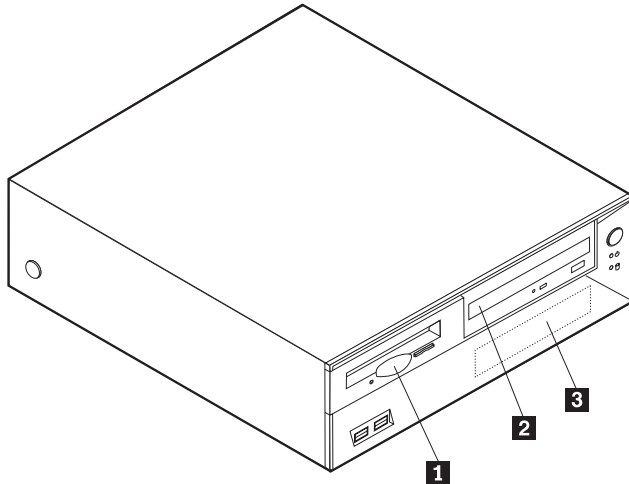
Drevspecifikationer

Computeren leveres måske med følgende drev:

- Et 3,5-tommers diskettedrev i bås 1.
- Et cd- eller dvd-drev (visse modeller) i bås 2
- En 3,5-tommers harddisk i bås 3.

Hvis der ikke er installeret et drev i en bås, skal der være installeret en antistatisk afskærmning og et dæksel i båsen.

Følgende illustration viser placeringen af drevbåsene.



Følgende liste beskriver nogle af de drev, du kan installere i båsene, og deres maksimale højde:

1 Bås 1 - Maks. højde: 2,58 cm

2 Bås 2 - Maks. højde: 4,3 cm

3 Bås 3 - Maks. højde: 2,58 cm

3,5-tommers diskette-drev (forudinstalleret)

Cd- eller dvd-drev (forudinstalleret på visse modeller)

3,5-tommers harddisk (forudinstalleret).

Bemærkninger:

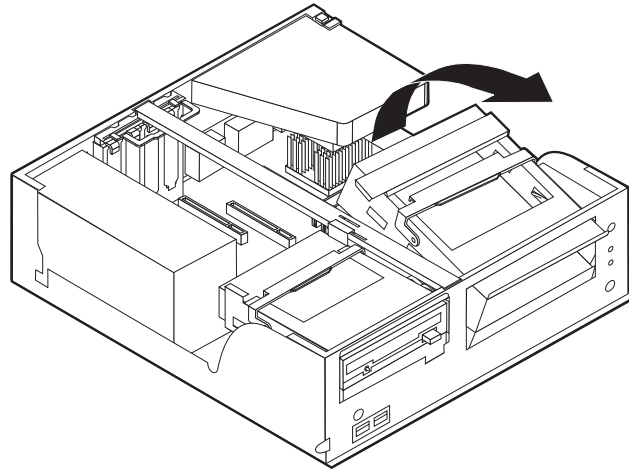
1. Drev, der er højere end 4,3 cm, kan ikke installeres.
2. Installér flytbare lagermedier (båndstationer eller cd-drev) i den bås, der er adgang til (bås 2).

Installér et cd- eller dvd-drev

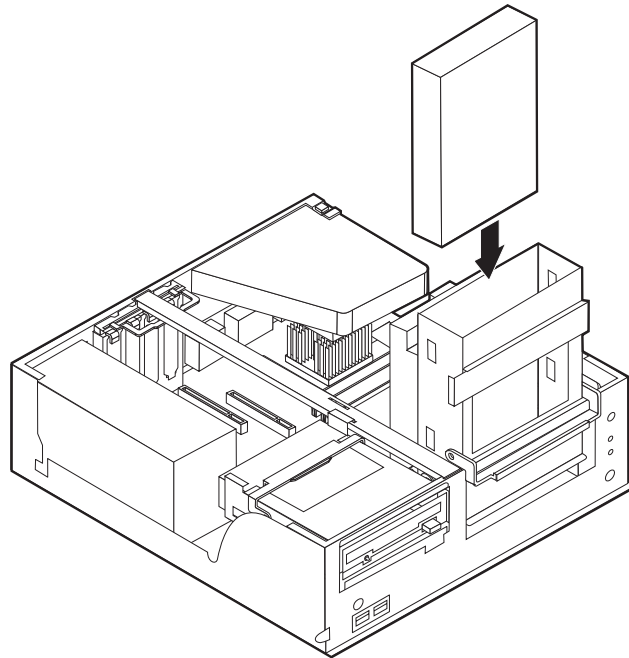
Gør følgende for at installere et cd- eller dvd-drev i bås 2:

1. Afmonter dækslet. Læs afsnittet "Afmontering af dækslet" på side 9.
2. Fjern båsens dæksel fra frontpanelet.
3. Fjern metaldækslet fra drevbåsen ved at indsætte en skruetrækker ved enden og forsigtigt vrikke den løs.
4. Kontrollér, at drevet er angivet som masterenhed. Læs den vejledning, der leveres sammen med cd- eller dvd-drevet, for at få oplysninger om, hvordan du indstiller master/slavejumperen.

5. Drej drevbåsens låsehåndtag mod computerens forside, og drej herefter drevbåsen opad, som vist, indtil det er låst i den opretstående position.



6. Installér drevet i båsen. Justér skruehullerne, og indsæt de to skruer.

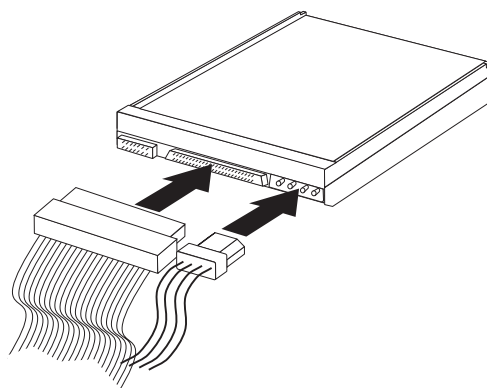


7. Hvert IDE-drev (Integrated Drive Electronics) kræver to kabler: Et strømforsyningskabel med fire ledere, som skal tilsluttes strømforsyningsenheden, og et signalkabel, der skal tilsluttes systemkortet. Du skal måske også bruge et lyd-kabel til et cd-drev.

Gør følgende for at slutte et cd- eller dvd-drev til computeren:

- a. Find det signalkabel, der leveres sammen med computeren eller det nye drev.
- b. Find det sekundære PATA IDE-stik på systemkortet. Læs afsnittet "Identifikation af delene på systemkortet" på side 10.
- c. Slut den ene ende af signalkablet til det sekundære PATA IDE-stik på systemkortet og den anden ende til cd- eller dvd-drevet.

- d. Computeren har ekstra stik, hvor du kan tilslutte drevets netledning. Slut strømforsyningskablet til drevet.



8. Fjern de kabler, som kan gøre det besværligt at vippe drevbåsen tilbage på plads.
9. Vip drevbåsen tilbage på plads.

Næste trin:

- Hvis du vil fortsætte med en anden enhed: Fortsæt med det pågældende afsnit.
- Læs afsnittet "Montering af dæksel og tilslutning af kabler" på side 24 for at afslutte installationen.

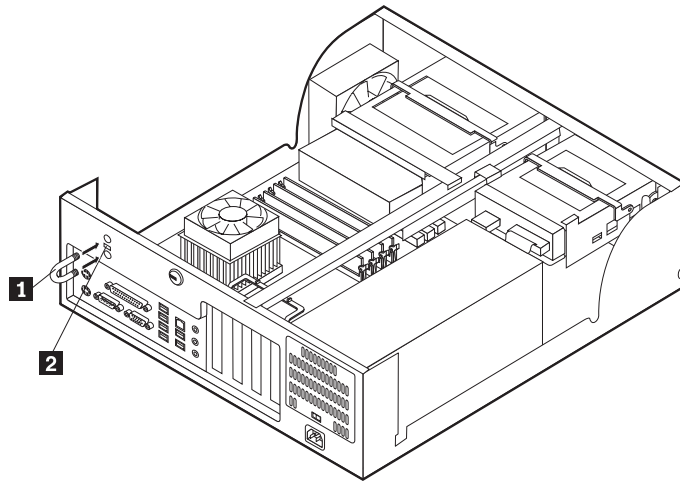
Installation af sikkerhedsfunktioner

Der findes flere typer sikkerhedslåse, som kan forhindre tyveri og uautoriseret adgang til computeren. Følgende afsnit kan hjælpe dig med at identificere og installere de forskellige typer låse, som er tilgængelige til computeren. Ud over fysiske låse, kan du forhindre uautoriseret brug af computeren via programmøglér, der låser tastaturet, indtil det korrekte kodeord er indtastet.

Kontrollér, at de sikkerhedskabler, du installerer, ikke påvirker de andre kabler i computeren.

Identificér sikkerhedslåse

Nedenstående illustration viser placeringen af sikkerhedsfunktionerne på computerens bagside.



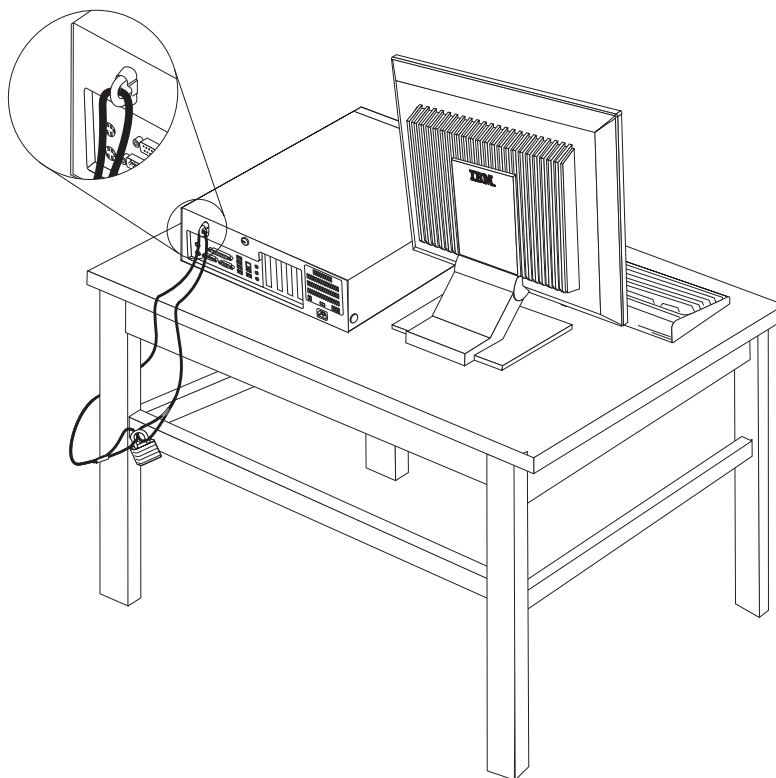
- 1** Tovklemme
- 2** Indbygget kabellås

Tovklemme

Vha. en 5 mm tovklemme (kaldes også for en u-bolt), et stålkabel og en hængelås kan du fastgøre computeren til et bord eller et andet fast objekt. Der findes pynteskruer på bagsiden af rammen på de computere, der kan bruge en tovklemme.

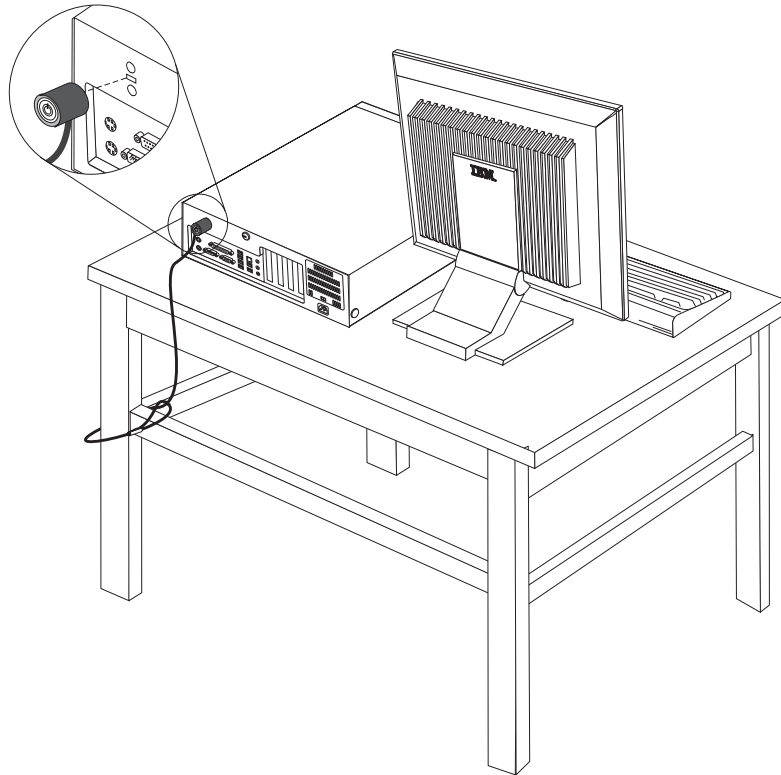
Sådan installerer du en tovklemme:

1. Afmonter dækslet. Læs afsnittet "Afmontering af dækslet" på side 9.
2. Brug værktøj, f.eks. en skruetrækker, til at fjerne de to metalpynteskruer.
3. Tryk på begge sider af afskærmningspladen, og løft den ud af computeren.
4. Sæt tovklemmen gennem bagpladen, sæt møtrikkerne på, og stram dem med en svensknøgle.
5. Montér computerens dæksel. Der er flere oplysninger i afsnittet "Montering af dæksel og tilslutning af kabler" på side 24.
6. Før kablet gennem tovklemmen og rundt om en genstand, der ikke er en bygningsdel, og som ikke er fastgjort til bygning eller fundament, men som det ikke kan fjernes fra. Luk derefter kablets ender sammen med en lås.



Indbygget kabellås

Med en indbygget kabellås (kaldes også for en Kensington-lås), kan du fastgøre computeren til et bord eller et andet fast objekt. Kabellåsen sluttes til sikkerhedsporten på bagsiden af computeren, og den fungerer sammen med en nøgle. Det er den samme type lås, som de låse, der bruges på mange bærbare computere. Du kan bestille en kabellås direkte fra IBM. Besøg <http://www.pc.ibm.com/support>, og søg efter *Kensington*.



Beskyttelse vha. kodeord

Du kan forhindre uautoriseret brug af computeren ved at bruge programmet IBM Setup Utility til at angive et kodeord. Når du tænder for computeren, skal du indtaste kodeordet for at kunne bruge tastaturet.

Næste trin:

- Hvis du vil fortsætte med en anden enhed: Fortsæt med det pågældende afsnit.
- Læs afsnittet "Montering af dæksel og tilslutning af kabler" på side 24 for at afslutte installationen.

Udskiftning af batteri

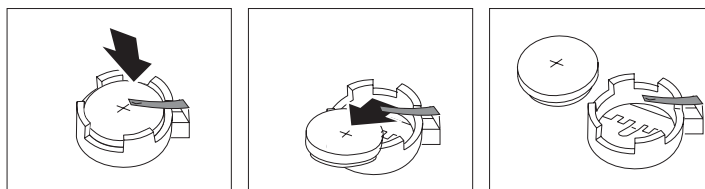
Computeren har en særlig type hukommelse, som vedligeholder dato, klokkeslæt og indstillinger for de indbyggede funktioner, f.eks. tilknytninger af parallelle porte (konfiguration). Batteriet sørger for, at computeren husker disse oplysninger, når der er slukket for den.

Normalt skal du ikke oplade eller vedligeholde batteriet. Imidlertid holder ingen batterier evigt. Hvis batteriet går i stykker, går oplysninger om dato, klokkeslæt og konfigurationsoplysningerne (herunder kodeord) tabt. Der vises en fejlmeddelelse, når du tænder for computeren.

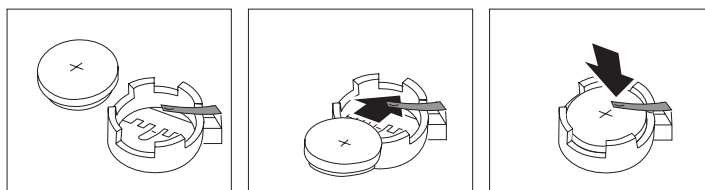
Læs afsnittet "Bemærkning om litiumbatteri" på side ix for at få oplysninger om, hvordan du kasserer batteriet.

Sådan udskifter du batteriet:

1. Sluk for computeren og alle tilsluttede enheder.
2. Afmonter dækslet. Læs "Afmontning af dækslet" på side 9.
3. Find batteriet. Læs afsnittet "Identifikation af delene på systemkortet" på side 10.
4. Fjern evt. adaptore som vanskeliggør adgangen til batteriet. Afsnittet "Installation af adaptore" på side 13 indeholder flere oplysninger.
5. Tag det brugte batteri ud.



6. Installér det nye batteri.



7. Indsæt de adaptore, du evt. afmonterede for at få adgang til batteriet. Læs afsnittet "Installation af adaptore" på side 13 for at få vejledning i installation af adaptore.
8. Montér dækslet, og tilslut netledningen. Læs afsnittet "Montering af dæksel og tilslutning af kabler" på side 24.

Bemærk: Når computeren tændes første gang, efter at batteriet er udskiftet, får du vist en fejlmeddelelse. Det er normalt, når du har udskiftet batteriet.

9. Tænd for computeren og alle tilsluttede enheder.
10. Brug programmet IBM Setup Utility til at angive dato, klokkeslæt og eventuelle kodeord. Læs Kapitel 5, "Brug af programmet IBM Setup Utility", på side 101.

Sletning af glemte kodeord (nulstil CMOS)

Dette afsnit omhandler glemte kodeord. Der er flere oplysninger om glemte kodeord i Access IBM på skrivebordet.

Bemærk: På visse modeller er der installeret et POV-supplementskort på systemkortet. Hvis det er tilfældet, er kodeordet gemt i EEPROM på POV-kortet, og det kan ikke slettes. Placeringen af POV-supplementskortet vises i afsnittet "Identifikation af delene på systemkortet" på side 10.

Gør følgende for at slette et glemte kodeord:

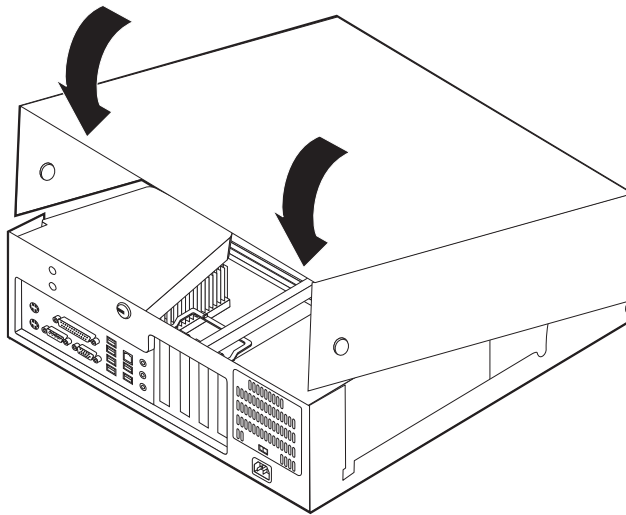
1. Sluk for computeren og alle tilsluttede enheder.
2. Afmonter dækslet. Læs "Afmontering af dækslet" på side 9.
3. Find Nulstil CMOS/Recovery-jumperen på systemkortet. Læs afsnittet "Identifikation af delene på systemkortet" på side 10.
4. Læs evt. afsnittet "Installation af adaptere" på side 13 for at afmontere adaptere, som vanskeliggør adgangen til Nulstil CMOS/Recovery-jumperen.
5. Fjern jumperen fra standardpositionen (ben 1 og 2) til vedligeholdelses- eller konfigurationspositionen (ben 2 og 3).
6. Montér dækslet, og tilslut netledningen. Læs "Montering af dæksel og tilslutning af kabler" på side 24.
7. Genstart computeren, lad den være tændt i ca. 10 sekunder. Sluk herefter for computeren ved at trykke på afbryderen i ca. 5 sekunder. Computeren slukkes.
8. Gentag trin 2 til 4.
9. Flyt jumperen tilbage til standardindstillingen (ben 1 og 2).
10. Montér dækslet, og tilslut netledningen. Læs "Montering af dæksel og tilslutning af kabler" på side 24.

Montering af dækslet og tilslutning af kabler

Når du er færdig med at arbejde med udstyr, skal du installere alle de dele, du har afmonteret, montere dækslet og tilslutte kabler igen, herunder telefonledninger og strømforsyningskabler. Afhængigt af det installerede udstyr skal du måske bekræfte de opdaterede oplysninger i programmet IBM Setup Utility.

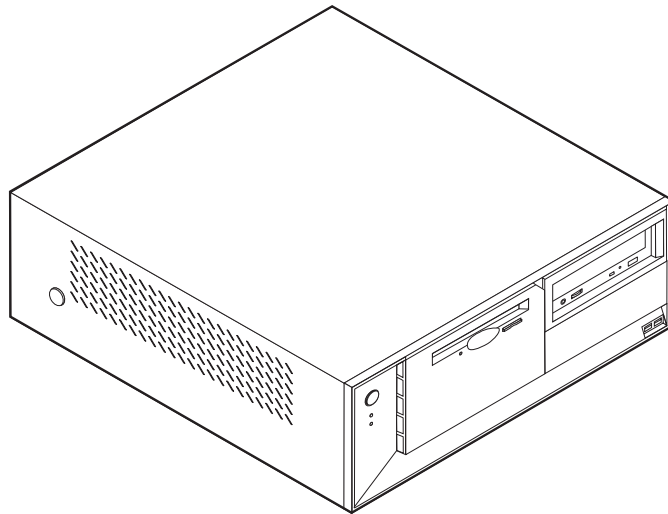
Gør følgende for at montere dækslet og slutte kablerne til computeren:

1. Kontrollér, at alle komponenter er installeret korrekt, og at der ikke befinder sig værktøj eller løse skruer i computeren.
2. Fjern de kabler, som kan gøre det besværligt at montere dækslet.
3. Placér dækslet over rammen, og drej det ned over computeren, indtil det sidder fast.



4. Slut de eksterne kabler og netledningerne til computeren igen. Læs "Installation af eksternt udstyr" på side 6.
5. Kapitel 5, "Brug af programmet IBM Setup Utility", på side 101, indeholder oplysninger om opdatering af konfigurationen.

Kapitel 2. Type 8187, 8188 og 8193



Dette kapitel giver en introduktion til computerens faciliteter. Du kan udvide computerens faciliteter ved at installere hukommelse, adaptere eller drev. Når du installerer udstyr, skal du følge denne vejledning sammen med den vejledning, der leveres sammen med udstyret.

Vigtigt!

Læs "Vigtige sikkerhedsforskrifter" på side v, før du installerer eller fjerner udstyr. Disse forskrifter hjælper dig med at arbejde sikkert.

Faciliteter

Dette afsnit indeholder en oversigt over computerens faciliteter og de forudinstallerede programmer.

Systemoplysninger

Følgende oplysninger dækker flere modeller. Vha. programmet IBM Setup Utility kan du få vist faciliteterne for den model, du bruger. Læs Kapitel 5, "Brug af programmet IBM Setup Utility", på side 101.

Mikroprocessor (afhænger af modellen)

- Intel Pentium 4-processor med HyperThreading
- Intel Pentium 4-processor
- Intel Celeron-processor
- Intern cache (størrelse afhænger af modellen)

Hukommelse

- Understøtter fire DIMM-moduler (Dual Inline Memory Module)
- 512 KB FLASH-hukommelse til systemprogrammer

Interne drev

- 3,5-tommers, 1,44 MB-diskettedrev
- Intern harddisk
- EIDE-cd- eller dvd-drev (visse modeller)

Videosubsystem

- Indbygget grafikkontrolenhed til en VGA-skærm (Video Graphics Array)
- AGP-port (Accelerated Graphics Port) til skærmadapteren på systemkortet

Lydsubsystem

- AC'97 med ADI 1981B-audio-codec
- Stik til lydindgang, lydudgang og mikrofon på bagsiden

Tilslutningsmuligheder

- Indbygget Intel Ethernet-kontrolenhed (10/100 mbit/s), der kan anvende Wake on LAN (visse modeller)
- Indbygget Intel Ethernet-kontrolenhed (10/100/1000 mbit/s), der kan anvende Wake on LAN (visse modeller)
- Soft modem V.90/V.44 (visse modeller)

Systemstyringsfunktioner

- RPL (Remote Program Load) og DHCP (Dynamic Host Configuration Protocol)
- Wake on LAN
- Wake on Ring. Denne facilitet kaldes Serial Port Ring Detect for et eksternt modem
- Ekstern administration
- Automatisk start via startsekvens
- SM BIOS (System Management) og SM-software
- Mulighed for at lagre resultater af POST-hardwaretest

I/O-faciliteter

- 25-bens ECP (Extended Capabilities Port)/EPP (Extended Parallel Port)
- 9-bens serielt stik
- Otte 4-bens USB-stik (to på forsiden og seks på bagsiden)
- Stik til PS/2-mus
- Stik til PS/2-tastatur
- Ethernet-stik
- VGA-skærmstik
- Tre lydstik (stik til lydindgang, stik til lydudgang og stik til mikrofon)

Udvidelsesmuligheder

- Fire drevbåse
- Tre 32-bit PCI-adapterporte (Peripheral Component Interconnect)
- En AGP-udvidelsesport (Accelerated Graphics Port)

Strøm

- 230 W strømforsyningsenhed med manuel spændingsvælgerkontakt
- Automatisk skift mellem 50 og 60 Hz inputfrekvens

- Udvidet funktionsstyring (APM)
- ACPI-understøttelse (Advanced Configuration and Power Interface)

Sikkerhedsfunktioner

- Bruger- og administratorkodeord
- Mulighed for at installere tovklamme og låsbart kabel
- Mulighed for at installere en integreret kabellås
- Kontrol af startsekvens
- Start uden diskettedrev, tastatur eller mus
- Uovervåget start
- I/O-styring af diskettedrev og harddisk
- I/O-styring af den serielle og parallelle port
- Sikkerhedsprofil efter enhed

Forudinstallerede IBM-programmer

Computeren leveres måske med forudinstallerede programmer. Hvis det er tilfældet, så er styresystemet, styreprogrammerne til de indbyggede faciliteter og andre programmer allerede installeret.

Styresystem (forudinstalleret) (afhænger af modellen)

Bemærk: Ikke alle lande og områder har disse styresystemer.

- Windows XP Home
- Windows XP Professional
- Windows 2000

Styresystemer (testet for kompatibilitet)²

- Windows NT Workstation Version 4.0
- Windows 98 Second Edition

2. De styresystemer, der vises her, testes for kompatibilitet på det tidspunkt, hvor denne vejledning trykkes. Andre styresystemer anerkendes måske af IBM som værende kompatible med computeren, efter at denne bog er trykt. Der kan forekomme rettelser og tilføjelser til denne liste. Du kan afgøre, om et styresystem er blevet testet for kompatibilitet, ved at besøge leverandørens websted.

Specifikationer

Dette afsnit beskriver computerens fysiske specifikationer.

<p>Dimensioner</p> <p>Højde: 14 cm Bredde: 42,5 cm Dybde: 42,5 cm</p> <p>Vægt</p> <p>Minimumkonfiguration ved levering: 10,0 kg Maksimumkonfiguration: 11,4 kg</p> <p>Driftsbetingelser</p> <p>Lufttemperatur:</p> <p>I drift: 10° C til 35° C Ikke i drift: 10° C til 43° C</p> <p>Maks. højde over havet: 2.134 m Bemærk: Den maksimale højde, 2.134 m, er den maksimale højde, hvor den angivne lufttemperatur gælder. Ved større højder er den maksimale lufttemperatur lavere end den angivne.</p> <p>Luftfugtighed:</p> <p>I drift: 8 % til 80 % Ikke i drift: 8 % til 80 %</p> <p>Elektrisk input</p> <p>Spænding:</p> <p>Lavt område:</p> <p>Minimum: 90 V vekselstrøm Maksimum: 180 V vekselstrøm Interval for inputfrekvens: 47–53 Hz Indstilling af spændingsvælgerkontakt: 115 V vekselstrøm</p> <p>Højt område:</p> <p>Minimum: 137 V vekselstrøm Maksimum: 265 V vekselstrøm Interval for inputfrekvens: 57–63 Hz Indstilling af spændingsvælgerkontakt: 230 V vekselstrøm</p> <p>Inputkilovolt-ampere (kVA) (ca.):</p> <p>Minimumkonfiguration ved levering: 0,08 kVA Maksimumkonfiguration: 0,3 kVA</p> <p>Bemærk: Strømforbrug og varmeafgivelse afhænger af mængden og typen af installeret ekstraudstyr og de funktionsstyringsfaciliteter, der er aktiveret.</p>	<p>Varmeafgivelse (omtrentlig) i Btu (British thermal units) pr. time:</p> <p>Minimumkonfiguration: 257 Btu/t (75 watt) Maksimumkonfiguration: 785 Btu/t (230 watt)</p> <p>Luftgennemstrømning</p> <p>Ca. 0,51 kubikmeter pr. minut maks.</p> <p>Akustisk støjafgivelse</p> <p>Gennemsnitligt lydniveau:</p> <p>Ved computeren:</p> <p>Ikke i drift: 30 dBA I drift: 32 dBA</p> <p>På en meters afstand</p> <p>Ikke i drift: 26 dBA I drift: 30 dBA</p> <p>Angivet lydniveau (øvre grænse):</p> <p>Ikke i drift: 4,0 bel I drift: 4,3 bel</p> <p>Bemærk: Disse niveauer er målt i kontrollerede akustiske miljøer i henhold til de procedurer, der er angivet af ANSI (American National Standards Institute) S12.10 og ISO 7779, og som er rapporteret i overensstemmelse med ISO 9296. Det faktiske støjniveau kan være højere end de angivne generelle værdier pga. anden støj i rummet. De angivne støjniveauer indikerer en øvre grænse, som et stort antal computere overholder.</p>
--	--

Ekstraudstyr

Der findes følgende ekstraudstyr:

- Eksternt udstyr
 - Parallele enheder, f.eks. printere og eksterne drev
 - Serielle enheder, f.eks. eksterne modem og digitale kameraer
 - Lydudstyr, f.eks. eksterne højtalere
 - USB-enheder, f.eks. printere, joystick og scannere
 - Sikkerhedsudstyr, f.eks. en tovklæmme
 - Skærme
- Internt udstyr
 - System hukommelse, kaldet DIMM (Dual Inline Memory Module)
 - PCI-adaptore (Peripheral Component Interconnect)
 - AGP-adaptore (Accelerated Graphics Port)
 - Interne drev, f.eks.:
 - Cd- eller dvd- drev (visse modeller)
 - Harddisk
 - Diskettedrev og andre drev til flytbare lagermedier

De seneste oplysninger om tilgængeligt udstyr findes på følgende World Wide Web-adresser:

- <http://www.ibm.com/pc/us/options/>
- <http://www.ibm.com/pc/support/>

Du kan også få oplysninger ved at ringe til følgende telefonnumre:

- I USA: Ring 1-800-IBM-2YOU (1-800-426-2968).
- I Canada: Ring 1-800-565-3344 eller 1-800-IBM-4YOU.
- I andre lande: Kontakt forhandleren.

Nødvendigt værktøj

Du skal måske bruge en skruetrækker eller en stjerneskrue-trækker til at installere ekstraudstyr i computeren. Nogle enheder kan kræve andet værktøj. Se den vejledning, der leveres sammen med enheden.

Håndtering af enheder, der er følsomme over for statisk elektricitet

Statisk elektricitet er ikke skadelig for mennesker. Imidlertid kan det beskadige computerens dele og udstyr.

Når du installerer ekstraudstyr, må du *ikke* åbne den antistatiske pose med udstyret, før du får besked på det.

Tag følgende forholdsregler, når du håndterer udstyr og andre computerkomponenter, så de ikke bliver beskadiget pga. statisk elektricitet:

- Begræns dine bevægelser. Når du bevæger dig, skabes der statisk elektricitet omkring dig.
- Håndtér altid komponenterne forsigtigt. Tag fat i kanterne på adaptore og hukommelsesmoduler. Rør aldrig ved kredsløbene.
- Lad ikke andre røre ved komponenterne.

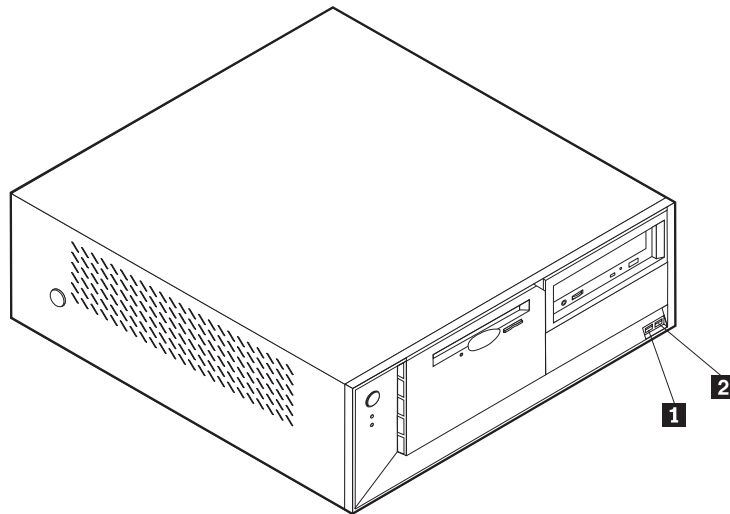
- Når du installerer nyt udstyr, skal du lade udstyret i transportposen røre ved udvidelsesportens metaldæksel eller ved en anden umalet metalflade på computeren i mindst to sekunder. Det reducerer statisk elektricitet i posen og fra din krop.
- Hvis det er muligt, skal du installere udstyret direkte i computeren, når du har taget det ud af posen, uden at lægge det fra dig. Hvis det ikke er muligt, skal du lægge den antistatiske pose på en plan overflade og lægge udstyret på posen.
- Du må ikke lægge udstyret på computerens dæksel eller på andet metallisk materiale.

Installation af eksternt udstyr

Dette afsnit indeholder oplysninger om de forskellige stik, du kan bruge til at tilslutte eksternt udstyr, f.eks. højtalere, en printer eller scanner. Når du installerer ekstraudstyr, skal der ud over den fysiske forbindelse også nogle gange installeres ekstra programmer. Når du installerer eksterne enheder, kan du bruge oplysningerne i dette afsnit til at finde det korrekte stik, og oplysningerne, som leveres sammen med udstyret, til selve tilslutningen og til installation af de nødvendige programmer eller styreprogrammer.

Stik på computerens forside

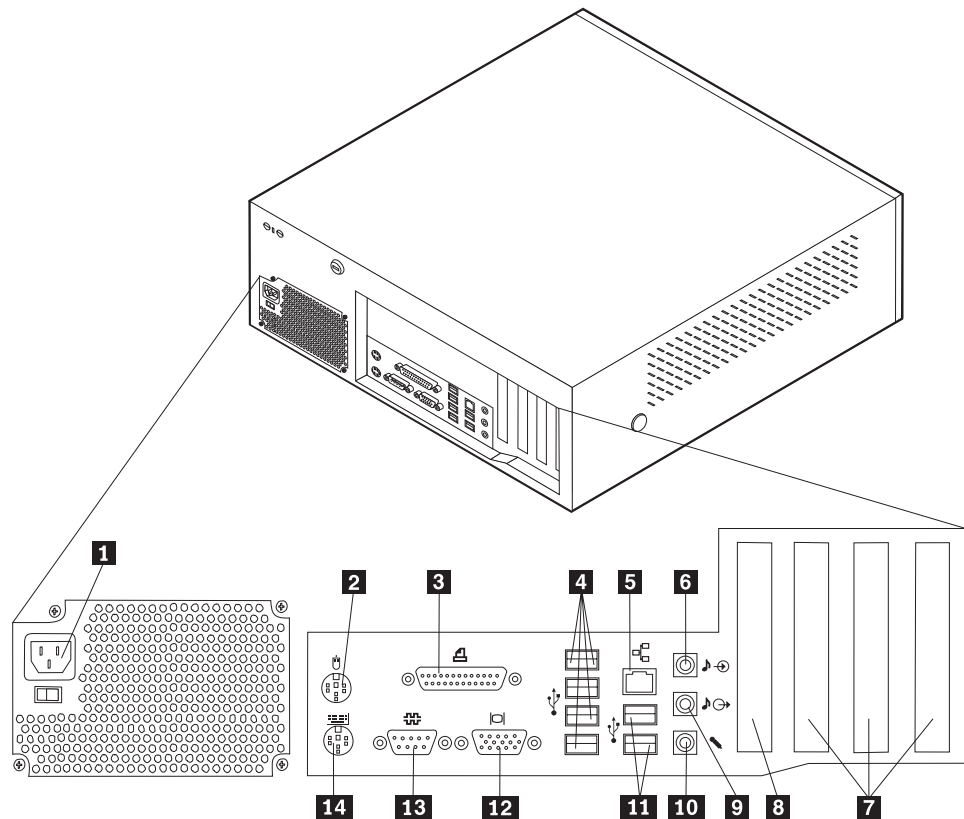
Nedenstående illustration viser placeringen af stikkene på computerens forside.



- 1** USB-stik
- 2** USB-stik

Stik på computerens bagside

Nedenstående illustration viser placeringen af stikkene på computerens bagside.



- 1** Stik til netledning
- 2** Stik til mus
- 3** Parallelt stik
- 4** USB-stik
- 5** Ethernet-stik
- 6** Stik til lydindgang
- 7** PCI-porte

- 8** AGP-port
- 9** Stik til lydudgang
- 10** Stik til mikrofon
- 11** USB-stik
- 12** VGA-skærmstik
- 13** Serielt stik
- 14** Stik til tastatur

Bemærk: Nogle af stikkene på computerens bagside har en bestemt farve, som du kan bruge, når du skal slutte kabler til computeren.

Stik	Beskrivelse
Stik til mus	Brug dette stik til at tilslutte en mus, en trackball eller andet pegeudstyr, der bruger et standardmusestik.
Parallelt stik	Brug dette stik til at tilslutte en parallel printer, en parallel scanner eller en anden enhed, der bruger et 25-bens parallelt stik.
USB-stik	Bruges til at tilslutte udstyr, der bruger en USB-forbindelse (Universal Serial Bus), f.eks. en USB-scanner eller en USB-printer. Hvis du har mere end otte USB-enheder, kan du købe en USB-boksenhed, der kan bruges til at tilslutte flere USB-enheder.
Ethernet-stik	Brug dette stik til at slutte et Ethernet-kabel til et LAN (Local Area Network). Bemærk: Du skal anvende kategori 5 Ethernet-kabler for at overholde FCC-kravene.
Stik til lydindgang	Bruges til at modtage lydsignaler fra en ekstern lydenhed, f.eks. et stereoanlæg. Når du tilslutter en ekstern lydenhed, tilsluttes der et kabel mellem lydudgangsstikket på enheden og lydindgangsstikket på computeren.
Stik til lydudgang	Bruges til at sende lydsignaler fra computeren til eksterne enheder, f.eks. forstærkede stereohøjtalere (højtalere med indbyggede forstærkere), hovedtelefoner, multimedietastaturer eller lydindgangsstikket på et stereoanlæg eller en anden ekstern optageenhed.
Stik til mikrofon	Bruges til at slutte en mikrofon til computeren, når du vil optage stemmer eller andre lyde på harddisken, eller hvis du bruger et talegenkendelsesprogram.
Serielt stik	Brug dette stik til at tilslutte et eksternt modem, seriel printer eller en anden enhed, der bruger et 9-bens serielt stik.
Stik til tastatur	Brug dette stik til at tilslutte et tastatur, der bruger et standardtastaturstik.

Hent styreprogrammer

Du kan hente styreprogrammer til styresystemer, som ikke er forudinstalleret, på internetadressen <http://www.ibm.com/pc/support/> på World Wide Web. Der findes en installationsvejledning i de README-filer, der leveres sammen styreprogramfilerne.

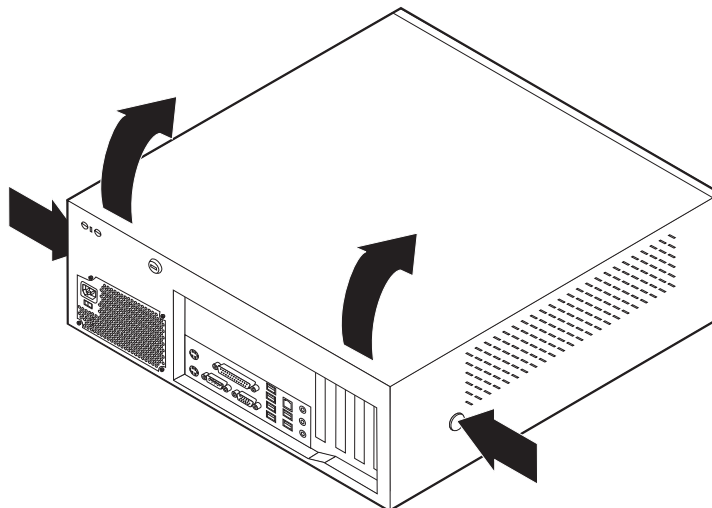
Afmontering af dækslet

Vigtigt!

Læs "Vigtige sikkerhedsforskrifter" på side v og afsnittet "Håndtering af enheder, der er følsomme over for statisk elektricitet" på side 29, før du afmonterer dækslet.

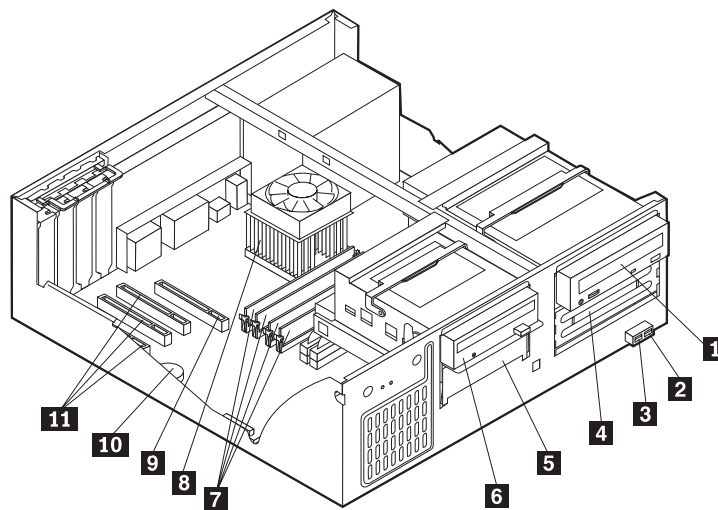
Gør følgende for at afmontere dækslet:

1. Afslut styresystemet, fjern alle medier (disketter, cd'er eller bånd) fra drevene, og sluk for alle tilsluttede enheder og computeren.
2. Tag alle netledninger ud af stikkontakterne.
3. Tag alle kabler ud af computeren. Det gælder netledninger, I/O-kabler (Input/Output) og andre kabler, der er tilsluttet computeren.
4. Tryk på knapperne på siden af computeren, og drej bagenden af dækslet op mod computerens forside.



Placering af komponenter

Følgende illustration viser placeringen af computerens forskellige komponenter.



1 Cd- eller dvd-drev

2 USB-stik

3 USB-stik

4 Ekstra drevbås

5 Harddisk

6 Diskettedrev

7 DIMM-moduler

8 Mikroprocessor og køleplade

9 AGP-port

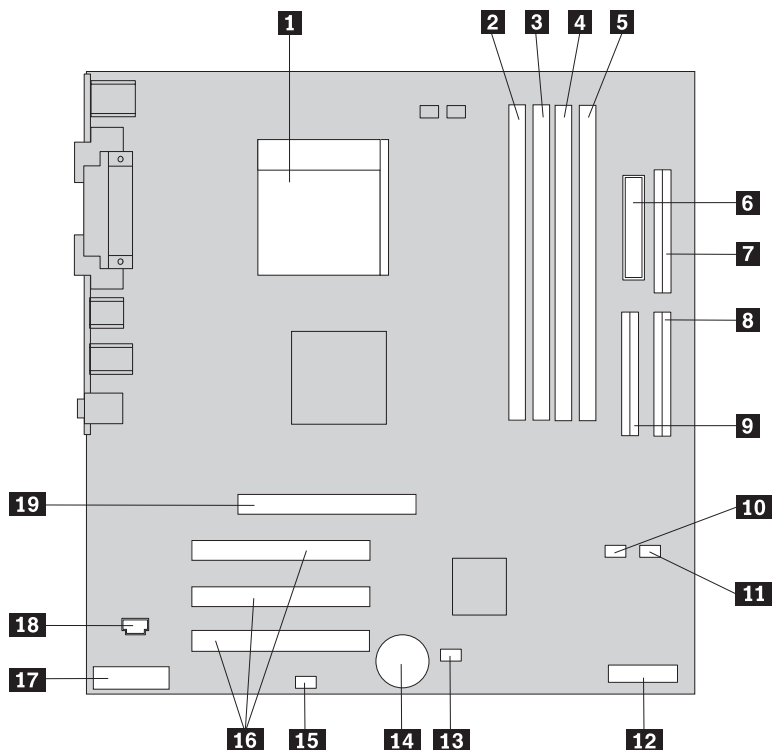
10 Batteri

11 PCI-porte

Identifikation af delene på systemkortet

Systemkortet, også kaldt *planar* eller *motherboard*, er computerens hovedkredsløbskort. Det har andre grundlæggende computerfunktioner og kan arbejde med mange forskellige enheder, der er forudinstalleret af IBM, eller som du kan installere.

Følgende illustration viser placeringen af delene på systemkortet.



- | | |
|----------------------------------|--|
| 1 Mikroprocessor | 11 SATA 2 IDE-stik |
| 2 DIMM-stik 1 | 12 POV-supplementskort (Promise Of Value)
(visse modeller) |
| 3 DIMM-stik 2 | 13 Nulstil CMOS/Recovery-jumper |
| 4 DIMM-stik 3 | 14 Batteri |
| 5 DIMM-stik 4 | 15 SCSI LED-stik |
| 6 Stik til netledning | 16 PCI-porte |
| 7 Stik til diskettedrev | 17 Stik til lyd på forsiden |
| 8 Primært PATA IDE-stik | 18 Stik til cd-lyd |
| 9 Sekundært PATA IDE-stik | 19 AGP-port |
| 10 SATA 1 IDE-stik | |

Installation af hukommelse

Computeren har fire stik, hvor du kan installere DIMM-moduler (Dual Inline Memory Module) , som giver op til 4,0 GB systemhukommelse.

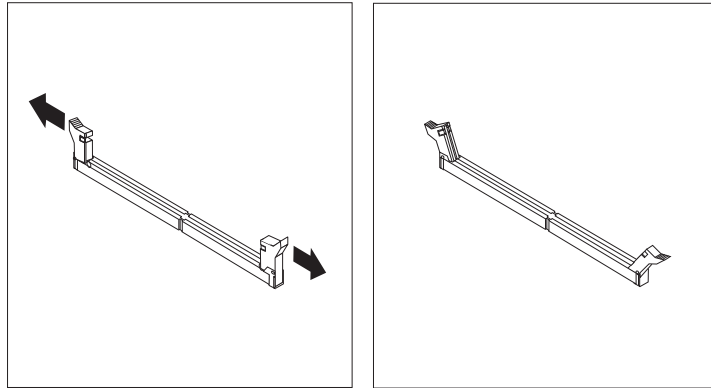
Du skal være opmærksom på følgende, når du installerer DIMM-moduler:

- Systemhukommelsen er opdelt i to kanaler (kanal A og B). DIMM-stik 1 og 2 er kanal A, og DIMM-stik 3 og 4 er kanal B.
- Hvis der i DIMM-stik 1 og 3 (eller 2 og 4) er installeret den samme type teknologi og størrelse hukommelse, fungerer systemet med dobbeltkanaltilstand.
- Brug 2,5 V, 184-bens, 333 MHz DDR SDRAM-moduler (Double Data Rate Synchronous Dynamic Random Access Memory).
- Brug 128 MB, 256 MB, 512 MB eller 1,0 GB (når de bliver tilgængelige) DIMM-moduler i enhver kombination.
- DIMM-moduler har en højde på 2,54 cm.

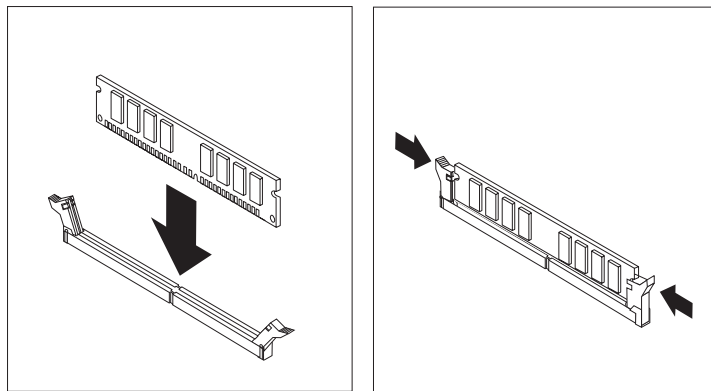
Bemærk: Du kan kun bruge DDR SDRAM DIMM-moduler.

Gør følgende for at installere et DIMM-modul:

1. Afmonter dækslet. Læs "Afmontering af dækslet" på side 33.
2. Du skal måske afmontere en adapter for at få adgang til DIMM-portene. Læs "Installation af adaptere" på side 36.
3. Find DIMM-stikkene. Læs "Identifikation af delene på systemkortet" på side 34.
4. Åbn fastgørelsesklemmerne.



5. Kontrollér, at indhakkene på DIMM-modulet passer med tappene på stikket. Skub eller indsæt DIMM-modulet lige ned i stikket, indtil fastgørelsesklemmerne er låste.



Næste trin:

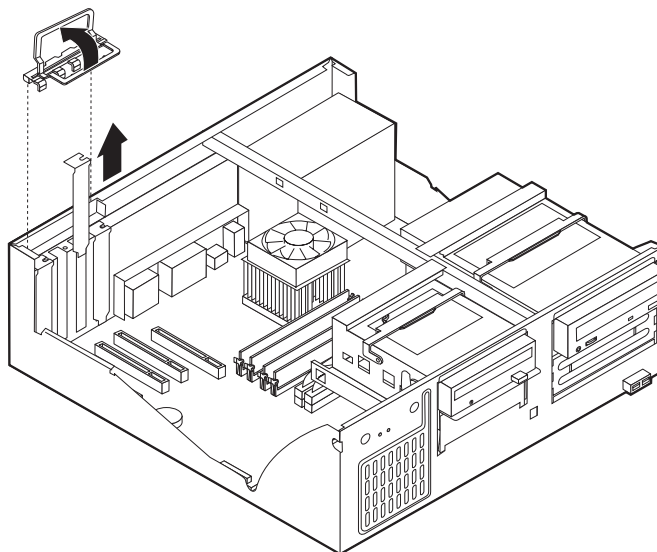
- Hvis du vil fortsætte med en anden enhed: Fortsæt med det pågældende afsnit.
- Læs afsnittet "Montering af dæksel og tilslutning af kabler" på side 48 for at afslutte installationen.

Installation af adaptere

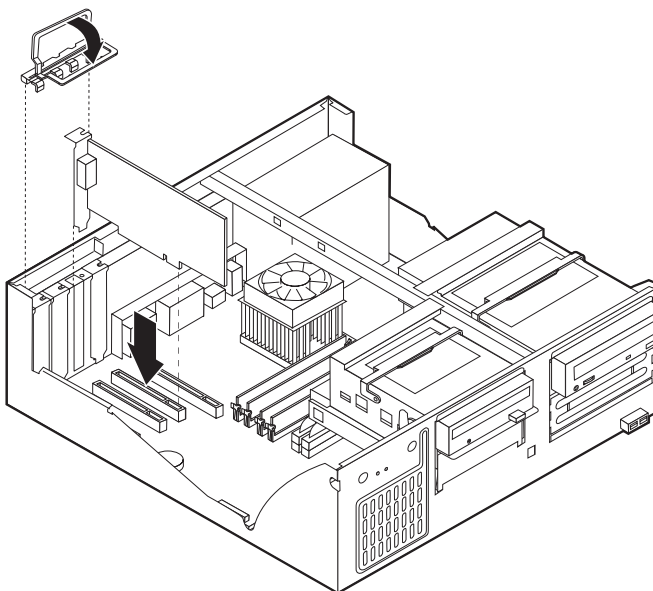
Dette afsnit beskriver, hvordan du installerer og fjerner adaptere. Computeren har tre udvidelsesporte til PCI-adaptere og en port til en AGP-adapter. Du kan installere en adapter med en længde på op til 34 cm.

Sådan installerer du en adapter:

1. Afmonter dækslet. Læs "Afmontering af dækslet" på side 33.
2. Fjern adapterportens dæksellås og portdæksel til udvidelsesporten.



3. Tag adapteren ud af den antistatiske pose.
4. Installer adapteren i den korrekte port på systemkortet.
5. Installer adapterportens dæksellås.



Næste trin:

- Hvis du vil fortsætte med en anden enhed: Fortsæt med det pågældende afsnit.
- Læs afsnittet "Montering af dæksel og tilslutning af kabler" på side 48 for at afslutte installationen.

Installation af interne drev

Dette afsnit beskriver, hvordan du installerer og afmonterer interne drev.

Interne drev er enheder i computeren, som bruges til at læse og gemme data. Du kan installere drev i computeren for at forøge dens lagerkapacitet og for at gøre det muligt for den at læse andre medietyper. Nogle af de drev, der kan bruges i computeren, er:

- PATA-harddiske (Parallel Advanced Technology Attachment)
- Serielle ATA-harddiske
- Cd- eller dvd-drev
- Båndstationer
- Drev til flytbare medier

Bemærk: Disse forskellige drev kaldes også for IDE-drev (Integrated Drive Electronics).

Interne drev installeres i *båse*. I denne bog kaldes båsene for bås 1, bås 2 osv.

Når du installerer et internt drev, er det vigtigt at lægge mærke til, hvilken drevtype og -størrelse du kan installere i båsene. Det er også vigtigt at slutte kablerne korrekt til det installerede drev.

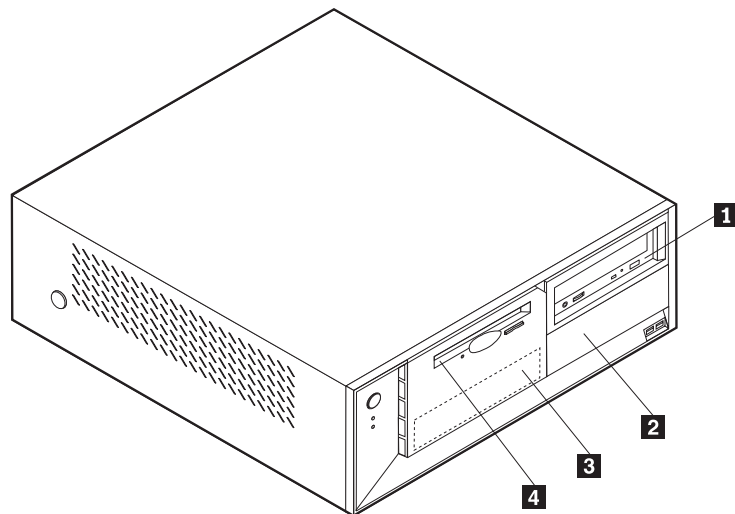
Drevspecifikationer

Computeren leveres med følgende drev:

- Et cd- eller dvd-drev (visse modeller) i bås 1.
- En 3,5-tommers harddisk i bås 3.
- Et 3,5-tommers disketterdrev i bås 4.

Hvis der ikke er installeret et drev i en bås, skal der være installeret en antistatisk afskærmning og et dæksel i båsen.

Følgende illustration viser placeringen af drevbåsene.



Følgende liste beskriver nogle af de drev, du kan installere i båsene, og deres maksimale højde:

- | | |
|---------------------------------------|---|
| 1 Bås 1 - Maks. højde: 4,3 cm | Cd- eller dvd-drev (forudinstalleret på visse modeller) |
| 2 Bås 2 - Maks. højde: 4,3 cm | 5,25-tommers harddisk |
| | 5,25-tommers harddisk |
| | 3,5-tommers harddisk (kræver monteringsanordning) |
| | Cd-drev |
| | Dvd-drev |
| 3 Bås 3 - Maks. højde: 2,58 cm | 3,5-tommers harddisk (forudinstalleret). |
| 4 Bås 4 - Maks. højde: 2,58 cm | 3,5-tommers diskettedrev (forudinstalleret) |

Bemærkninger:

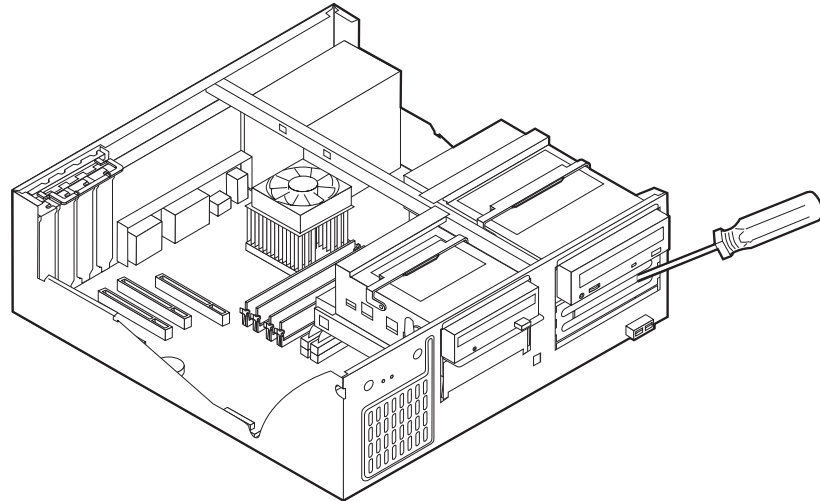
1. Drev, der er højere end 4,3 cm, kan ikke installeres.
2. Installér drev til flytbare lagermedier (båndstationer eller cd-drev) i den bås, der er adgang til (bås 1 eller 2).

Installér et drev

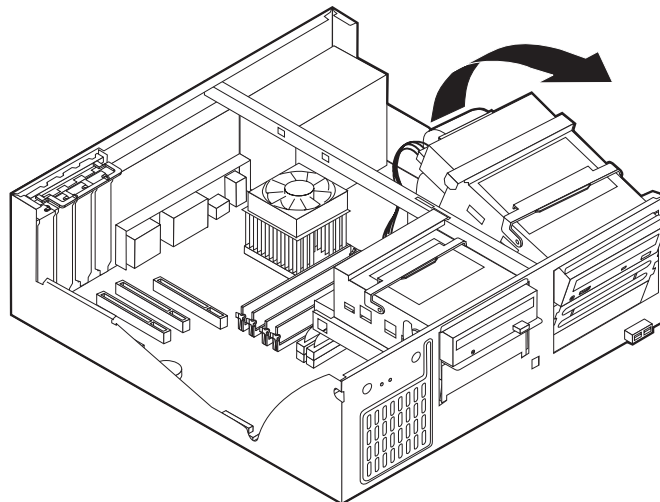
Gør følgende for at installere et internt drev:

1. Afmonter dækslet. Læs "Afmontering af dækslet" på side 33.
2. Hvis computeren har et cd- eller dvd-drev, skal du måske afmontere signal- og strømforsyningskablerne fra drevet.
3. Hvis det drev, du installerer, er et drev til flytbare lagermedier, skal du afmontere båsens dæksel fra frontpanelet.

4. Fjern metaldækslet fra drevbåsen ved at indsætte en skuetrækker ved enden og forsigtigt vrikke den løs.



5. Drej drevbåsens låsehåndtag mod computerens forside, og drej herefter drevbåsen opad, som vist, indtil den er låst i den opretstående position.



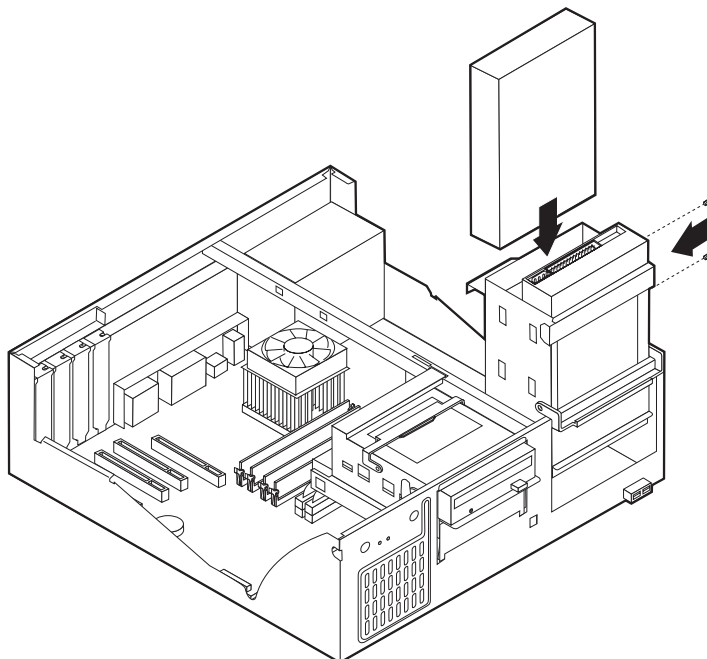
6. Kontrollér, at det drev, du installerer, er korrekt angivet som master- eller slaveenhed.

Bemærk: Du behøver ikke at angive en seriel ATA-harddisk som master- eller slaveenhed.

- Hvis det er det første cd- eller dvd-drev, skal du angive det som masterenhed.
- Hvis det er et ekstra cd- eller dvd-drev, skal du angive det som slaveenhed.
- Hvis det er en ekstra parallel ATA-harddisk, skal du angive den som slaveenhed.

Læs den vejledning, der leveres sammen med drevet, for at få oplysninger om, hvordan du indstiller master/slavejumperen.

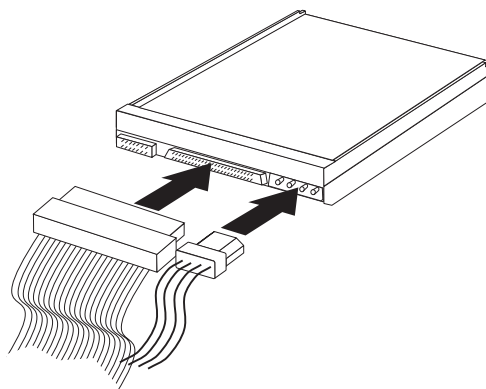
7. Installér drevet i båsen. Justér skruehullerne, og indsæt de to skruer.



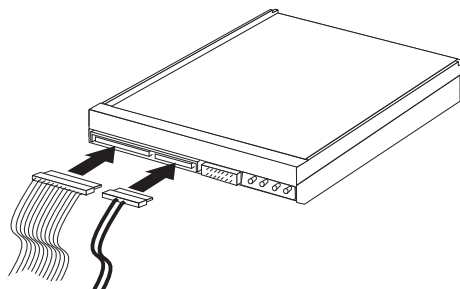
8. Vip drevbåsen tilbage på plads.

9. En harddisk skal bruge to kabler: Et strømforsyningskabel, som skal tilsluttes strømforsyningsenheden, og et signalkabel, der skal tilsluttes systemkortet.

- En parallel ATA-harddisk skal bruge et strømforsyningskabel med fire ledere.



- En seriel ATA-harddisk skal bruge et strømforsyningskabel med fem ledere.



Den fremgangsmåde, du skal bruge til at tilslutte et drev, afhænger af det drev, du tilslutter. Brug en af følgende fremgangsmåder for at tilslutte drevet.

Tilslut det første cd- eller dvd-drev

1. Find signalkablet med tre stik, der leveres sammen med computeren eller det nye drev.
2. Find det sekundære PATA IDE-stik på systemkortet. Læs "Identifikation af delene på systemkortet" på side 34.
3. Slut den ene ende af signalkablet til drevet og den anden ende til det sekundære PATA IDE-stik på systemkortet. Brug kun stikkene i enden af kablet for at nedsætte elektronisk støj.
4. Computeren har ekstra stik, hvor du kan tilslutte flere drev. Slut strømforsyningskablet til drevet.
5. Hvis du har et kabel til cd-lyd, skal du slutte det til drevet og til systemkortet. Læs "Identifikation af delene på systemkortet" på side 34.

Tilslut et ekstra cd-drev, dvd-drev eller en ekstra parallel ATA-harddisk

1. Find stikket til den sekundære PATA IDE-enhed på systemkortet og signalkablet med tre stik. Læs "Identifikation af delene på systemkortet" på side 34.
2. Slut signalkablets ekstra stik til det nye drev.
3. Computeren har ekstra stik, hvor du kan tilslutte flere drev. Slut strømforsyningskablet til drevet.

Tilslut en seriel ATA-harddisk

Du kan slutte en seriel harddisk til SATA 1 IDE- eller SATA 2 IDE-stikket.

1. Find det signalkabel, der leveres sammen med det nye drev.
2. Find et ledigt SATA IDE-stik på systemkortet. Læs "Identifikation af delene på systemkortet" på side 34.
3. Slut den ene ende af signalkablet til drevet og den anden ende til et ledigt SATA IDE-stik på systemkortet.
4. Computeren har ekstra stik, hvor du kan tilslutte flere drev. Slut strømforsyningskablet til drevet.

Næste trin

- Hvis du vil fortsætte med en anden enhed: Fortsæt med det pågældende afsnit.
- Læs afsnittet "Montering af dæksel og tilslutning af kabler" på side 48 for at afslutte installationen.

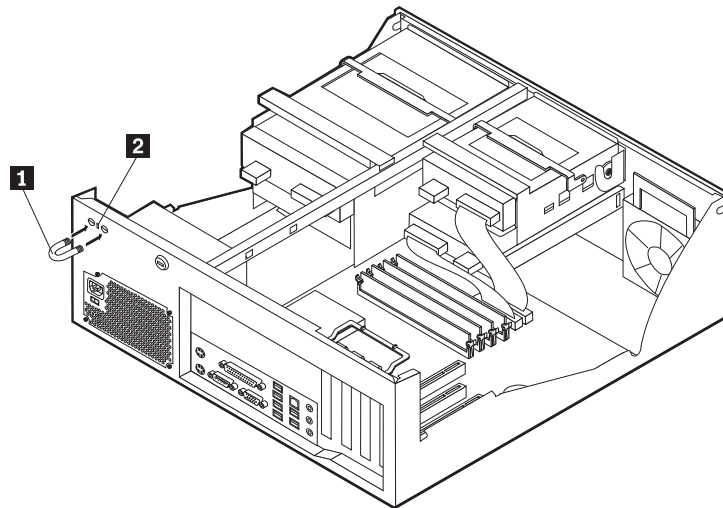
Installation af sikkerhedsfunktioner

Der findes flere typer sikkerhedslåse, som kan forhindre tyveri og uautoriseret adgang til computeren. Følgende afsnit kan hjælpe dig med at identificere og installere de forskellige typer låse, som er tilgængelige til computeren. Ud over fysiske låse, kan du forhindre uautoriseret brug af computeren via programmøglér, der låser tastaturet, indtil det korrekte kodeord er indtastet.

Kontrollér, at de sikkerhedskabler, du installerer, ikke påvirker de andre kabler i computeren.

Identificér sikkerhedslåse

Nedenstående illustration viser placeringen af sikkerhedsfunktionerne på computerens bagside.



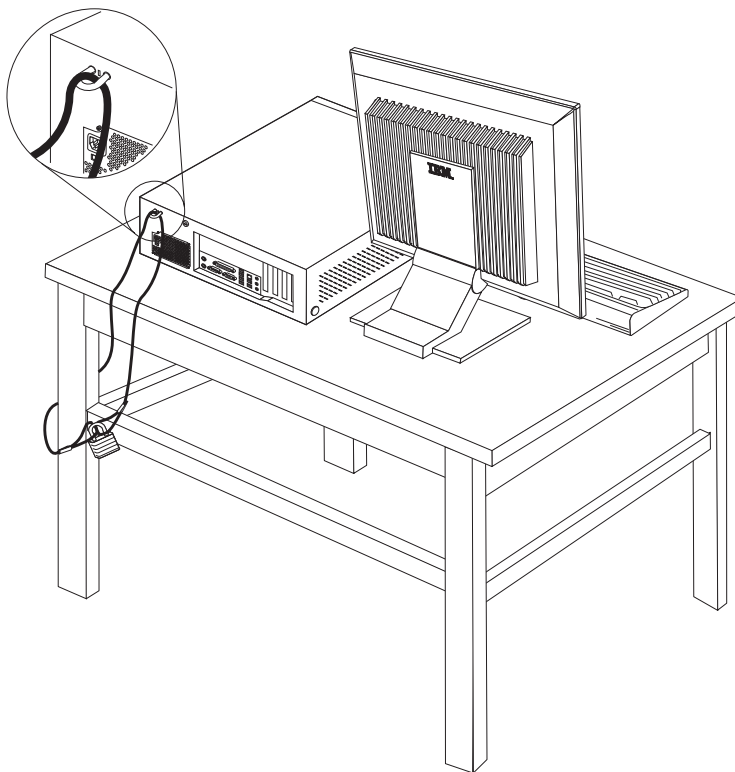
- 1** Tovklemme
- 2** Indbygget kabellås

Tovklemme

Vha. en 5 mm tovklemme (kaldes også for en u-bolt), et stålkabel og en hængelås kan du fastgøre computeren til et bord eller et andet fast objekt. Der findes pynteskruer på bagsiden af rammen på de computere, der kan bruge en tovklemme.

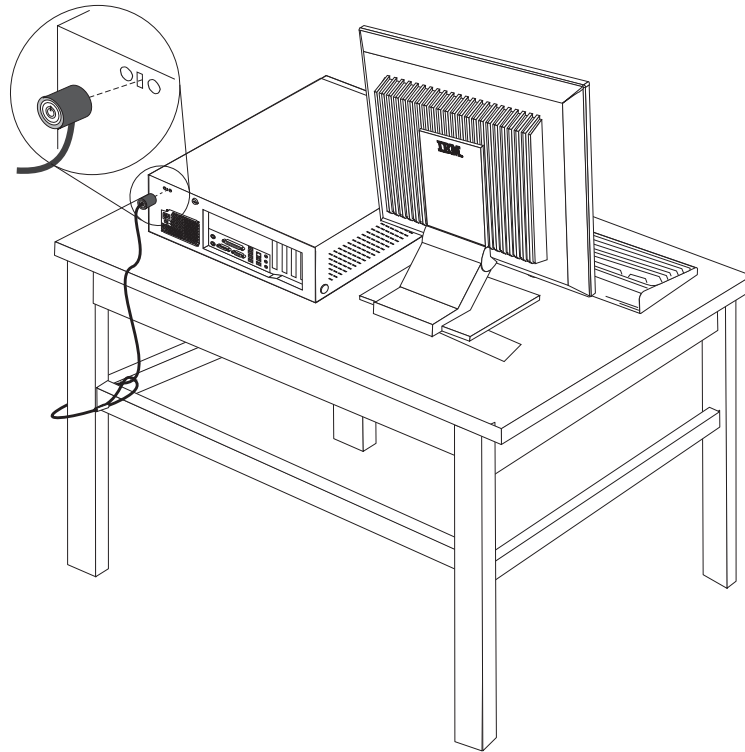
Sådan installerer du en tovklemme:

1. Afmonter dækslet. Læs "Afmontering af dækslet" på side 33.
2. Brug værktøj, f.eks. en skruetrækker, til at fjerne de to metalpynteskruer.
3. Sæt tovklemmen gennem bagpladen, sæt møtrikkerne på, og stram dem med en svensknøgle.
4. Montér computerens dæksel. Der er flere oplysninger i afsnittet "Montering af dæksel og tilslutning af kabler" på side 48.
5. Før kablet gennem tovklemmen og rundt om en genstand, der ikke er en bygningsdel, og som ikke er fastgjort til bygning eller fundament, men som det ikke kan fjernes fra. Luk derefter kablets ender sammen med en lås.



Indbygget kabellås

Med en indbygget kabellås (kaldes også for en Kensington-lås), kan du fastgøre computeren til et bord eller et andet fast objekt. Kabellåsen sluttes til sikkerhedsporten på bagsiden af computeren, og den fungerer sammen med en nøgle. Det er den samme type lås, som de låse, der bruges på mange bærbare computere. Du kan bestille en kabellås direkte fra IBM. Besøg <http://www.pc.ibm.com/support>, og søg efter *Kensington*.



Beskyttelse vha. kodeord

Du kan forhindre uautoriseret brug af computeren ved at bruge programmet IBM Setup Utility til at angive et kodeord. Når du tænder for computeren, skal du indtaste kodeordet for at kunne bruge tastaturet.

Næste trin:

- Hvis du vil fortsætte med en anden enhed: Fortsæt med det pågældende afsnit.
- Læs afsnittet "Montering af dæksel og tilslutning af kabler" på side 48 for at afslutte installationen.

Udskiftning af batteri

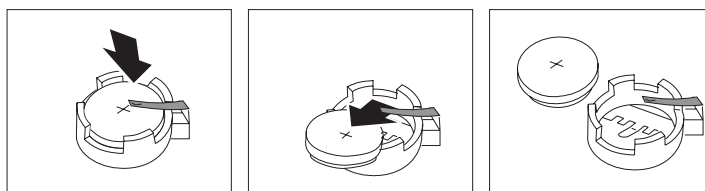
Computeren har en særlig type hukommelse, som vedligeholder dato, klokkeslæt og indstillinger for de indbyggede funktioner, f.eks. tilknytninger af parallelle porte (konfiguration). Batteriet sørger for, at computeren husker disse oplysninger, når der er slukket for den.

Normalt skal du ikke oplade eller vedligeholde batteriet. Imidlertid holder ingen batterier evigt. Hvis batteriet går i stykker, går oplysninger om dato, klokkeslæt og konfigurationsoplysningerne (herunder kodeord) tabt. Der vises en fejlmeddelelse, når du tænder for computeren.

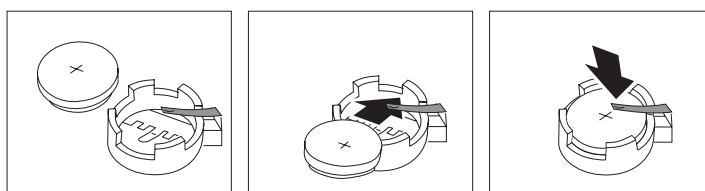
Læs afsnittet "Bemærkning om litiumbatteri" på side ix for at få oplysninger om, hvordan du kasserer batteriet.

Sådan udskifter du batteriet:

1. Sluk for computeren og alle tilsluttede enheder.
2. Afmonter dækslet. Læs "Afmontning af dækslet" på side 33.
3. Find batteriet. Læs "Identifikation af delene på systemkortet" på side 34.
4. Fjern evt. adaptore som vanskeliggør adgangen til batteriet. Afsnittet "Installation af adaptore" på side 36 indeholder flere oplysninger.
5. Tag det brugte batteri ud.



6. Installér det nye batteri.



7. Indsæt de adaptore, du evt. afmonterede for at få adgang til batteriet. Læs afsnittet "Installation af adaptore" på side 36 for at få vejledning i installation af adaptore.
8. Montér dækslet, og tilslut netledningen. Læs "Montering af dæksel og tilslutning af kabler" på side 48.

Bemærk: Når computeren tændes første gang, efter at batteriet er udskiftet, får du vist en fejlmeddelelse. Det er normalt, når du har udskiftet batteriet.

9. Tænd for computeren og alle tilsluttede enheder.
10. Brug programmet IBM Setup Utility til at angive dato, klokkeslæt og eventuelle kodeord. Læs Kapitel 5, "Brug af programmet IBM Setup Utility", på side 101.

Sletning af glemte kodeord (nulstil CMOS)

Dette afsnit omhandler glemte kodeord. Der er flere oplysninger om glemte kodeord i Access IBM på skrivebordet.

Bemærk: På visse modeller er der installeret et POV-supplementskort på systemkortet. Hvis det er tilfældet, er kodeordet gemt i EEPROM på POV-kortet, og det kan ikke slettes. Placeringen af POV-supplementskortet vises i afsnittet "Identifikation af delene på systemkortet" på side 34.

Gør følgende for at slette et glemte kodeord:

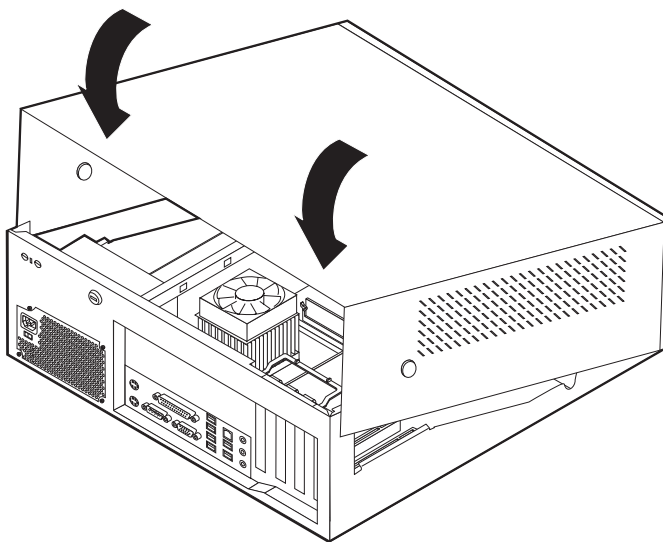
1. Sluk for computeren og alle tilsluttede enheder.
2. Afmonter dækslet. Læs "Afmontering af dækslet" på side 33.
3. Find Nulstil CMOS/Recovery-jumperen på systemkortet. Læs "Identifikation af delene på systemkortet" på side 34.
4. Læs evt. afsnittet "Installation af adaptore" på side 36 for at afmontere adaptore, som vanskeliggør adgangen til Nulstil CMOS/Recovery-jumperen.
5. Fjern jumperen fra standardpositionen (ben 1 og 2) til vedligeholdelses- eller konfigurationspositionen (ben 2 og 3).
6. Montér dækslet, og tilslut netledningen. Læs "Montering af dæksel og tilslutning af kabler" på side 48.
7. Genstart computeren, lad den være tændt i ca. 10 sekunder. Sluk herefter for computeren ved at trykke på afbryderen i ca. 5 sekunder. Computeren slukkes.
8. Gentag trin 2 til 4.
9. Flyt jumperen tilbage til standardindstillingen (ben 1 og 2).
10. Montér dækslet, og tilslut netledningen. Læs "Montering af dæksel og tilslutning af kabler" på side 48.

Montering af dæksel og tilslutning af kabler

Når du er færdig med at arbejde med udstyr, skal du installere alle de dele, du har afmonteret, montere dækslet og tilslutte alle kabler igen, herunder telefonledninger og strømforsyningskabler. Afhængigt af det installerede udstyr skal du måske bekræfte de opdaterede oplysninger i programmet IBM Setup Utility.

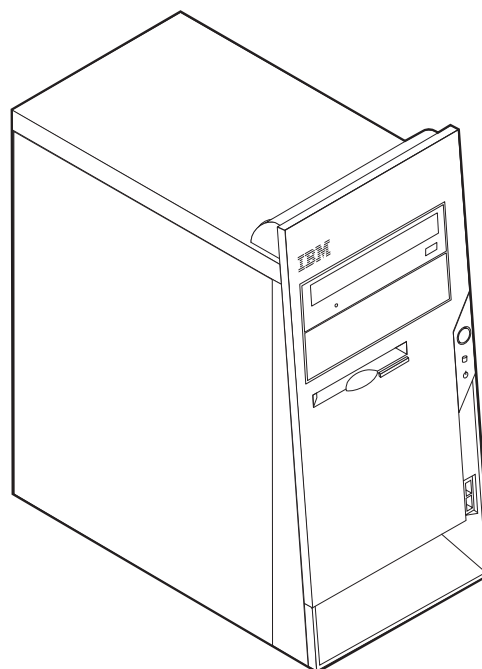
Gør følgende for at montere dækslet og slutte kablerne til computeren:

1. Kontrollér, at alle komponenter er installeret korrekt, og at der ikke befinder sig værktøj eller løse skruer i computeren.
2. Fjern de kabler, som kan gøre det besværligt at montere dækslet.
3. Placér dækslet over rammen, og drej det ned over computeren, indtil det sidder fast.



4. Slut de eksterne kabler og netledningerne til computeren igen. Læs "Installation af eksternt udstyr" på side 30.
5. Kapitel 5, "Brug af programmet IBM Setup Utility", på side 101, indeholder oplysninger om opdatering af konfigurationen.

Kapitel 3. Type 8196 og 8197



Dette kapitel giver en introduktion til computerens faciliteter. Du kan udvide computerens faciliteter ved at installere hukommelse, adaptere eller drev. Når du installerer udstyr, skal du følge denne vejledning sammen med den vejledning, der leveres sammen med udstyret.

Vigtigt!

Læs "Vigtige sikkerhedsforskrifter" på side v, før du installerer eller fjerner udstyr. Disse forskrifter hjælper dig med at arbejde sikkert.

Faciliteter

Dette afsnit indeholder en oversigt over computerens faciliteter og de forudinstallerede programmer.

Systemoplysninger

Følgende oplysninger dækker flere modeller. Vha. programmet IBM Setup Utility kan du få vist faciliteterne for den model, du bruger. Læs Kapitel 5, "Brug af programmet IBM Setup Utility", på side 101.

Mikroprocessor (afhænger af modellen)

- Intel Pentium 4-processor med HyperThreading
- Intel Pentium 4-processor
- Intel Celeron-processor
- Intern cache (størrelse afhænger af modellen)

Hukommelse

- Understøtter fire DIMM-moduler (Dual Inline Memory Module)
- 512 KB FLASH-hukommelse til systemprogrammer

Interne drev

- 3,5-tommers, 1,44 MB-diskettedrev
- Intern harddisk
- EIDE-cd- eller dvd-drev (visse modeller)

Videosubsystem

- Indbygget grafikkontrolenhed til en VGA-skærm (Video Graphics Array)
- AGP-port (Accelerated Graphics Port) til skærmadapteren på systemkortet

Lydsystem

- AC'97 med ADI 1981B-audio-codec
- Stik til lydindgang, lydudgang og mikrofon på bagsiden

Tilslutningsmuligheder

- Indbygget Intel Ethernet-kontrolenhed (10/100 mbit/s), der kan anvende Wake on LAN (visse modeller)
- Indbygget Intel Ethernet-kontrolenhed (10/100/1000 mbit/s), der kan anvende Wake on LAN (visse modeller)
- Soft modem V.90/V.44 (visse modeller)

Systemstyringsfunktioner

- RPL (Remote Program Load) og DHCP (Dynamic Host Configuration Protocol)
- Wake on LAN
- Wake on Ring. Denne facilitet kaldes Serial Port Ring Detect for et eksternt modem
- Ekstern administration
- Automatisk start via startsekvens
- SM BIOS (System Management) og SM-software
- Mulighed for at lagre resultater af POST-hardwaretest

I/O-faciliteter

- 25-bens ECP (Extended Capabilities Port)/EPP (Extended Parallel Port)
- 9-bens serielt stik
- Otte 4-bens, USB-stik (to på forsiden og seks på bagsiden)
- Stik til PS/2-mus
- Stik til PS/2-tastatur
- Ethernet-stik
- VGA-skærmstik
- Tre lydstik (stik til lydindgang, stik til lydudgang og stik til mikrofon)

Udvidelsesmuligheder

- Fire drevbåse
- Tre 32-bit PCI-adapterporte (Peripheral Component Interconnect)
- En AGP-udvidelsesport (Accelerated Graphics Port) (visse modeller)

Strøm

- 230 W strømforsyningsenhed med manuel spændingsvælgerkontakt
- Automatisk skift mellem 50 og 60 Hz inputfrekvens
- Udvidet funktionsstyring (APM)
- ACPI-understøttelse (Advanced Configuration and Power Interface)

Sikkerhedsfunktioner

- Bruger- og administratorkodeord
- Mulighed for at installere tovklæmme og låsbart kabel
- Mulighed for at installere en indbygget kabellås
- Mulighed for låsemekanisme på rammen
- Kontrol af startsekvens
- Start uden diskettedrev, tastatur eller mus
- Uovervåget start
- I/O-styring af diskettedrev og harddisk
- I/O-styring af den serielle og parallelle port
- Sikkerhedsprofil efter enhed

Forudinstallerede programmer

Nogle computere leveres med forudinstallerede programmer. Hvis det er tilfældet, så er styresystemet, styreprogrammerne til de indbyggede faciliteter og andre programmer allerede installeret.

Forudinstalleret styresystem (varierer efter modeltype)

Bemærk: Ikke alle lande og områder har disse styresystemer.

- Windows XP Professional
- Windows XP Home
- Windows 2000

Styresystemer (testet for kompatibilitet)³

- Windows NT Workstation Version 4.0
- Windows 98 Second Edition

3. De styresystemer, der vises her, testes for kompatibilitet på det tidspunkt, hvor denne vejledning trykkes. Andre styresystemer anerkendes måske af IBM som værende kompatible med computeren, efter at denne bog er trykt. Der kan forekomme rettelser og tilføjelser til denne liste. Du kan afgøre, om et styresystem er blevet testet for kompatibilitet, ved at besøge leverandørens websted.

Specifikationer

Dette afsnit beskriver computerens fysiske specifikationer.

<p>Dimensioner</p> <p>Højde: 39,8 cm Bredde: 18,0 cm Dybde: 40,2 cm</p> <p>Vægt</p> <p>Minimumkonfiguration ved levering: 7,6 kg Maksimumkonfiguration: 9,97 kg</p> <p>Driftsbetingelser</p> <p>Lufttemperatur: I drift: 10° C til 35° C Ikke i drift: 10° C til 43° C Maks. højde over havet: 2.134 m Bemærk: Den maksimale højde, 2.134 m, er den maksimale højde, hvor den angivne lufttemperatur gælder. Ved større højder er den maksimale lufttemperatur lavere end den angivne.</p> <p>Luftfugtighed: I drift: 8 % til 80 % Ikke i drift: 8 % til 80 %</p> <p>Elektrisk input</p> <p>Spænding: Lavt område: Minimum: 90 V vekselstrøm Maksimum: 180 V vekselstrøm Interval for inputfrekvens: 47–53 Hz Indstilling af spændingsvælgerkontakt: 115 V vekselstrøm Højt område: Minimum: 137 V vekselstrøm Maksimum: 265 V vekselstrøm Interval for inputfrekvens: 57–63 Hz Indstilling af spændingsvælgerkontakt: 230 V vekselstrøm</p> <p>Inputkilovolt-ampere (kVA) (ca.): Minimumkonfiguration ved levering: 0,08 kVA Maksimumkonfiguration: 0,30 kVA</p> <p>Bemærk: Strømforbrug og varmeafgivelse afhænger af mængden og typen af installeret ekstraudstyr og de funktionsstyringsfaciliteter, der er aktiveret.</p>	<p>Varmeafgivelse (omtrentlig) i Btu (British thermal units) pr. time: Minimumkonfiguration: 257 Btu/t (75 watt) Maksimumkonfiguration: 785 Btu/t (230 watt)</p> <p>Luftgennemstrømning Ca. 0,68 kubikmeter pr. minut maks.</p> <p>Akustisk støjafgivelse</p> <p>For mikroprocessorer mindre end 2,8 GHz: Gennemsnitligt lydniveau: Ved computeren: Ikke i drift: 28 dBA I drift: 35 dBA På en meters afstand Ikke i drift: 25 dBA I drift: 33 dBA Angivet lydniveau (øvre grænse): Ikke i drift: 4,0 bel I drift: 4,7 bel</p> <p>For mikroprocessorer større end eller lig med 2,8 GHz: Gennemsnitligt lydniveau: Ved computeren: Ikke i drift: 33 dBA I drift: 35 dBA På en meters afstand Ikke i drift: 30 dBA I drift: 33 dBA Angivet lydniveau (øvre grænse): Ikke i drift: 4,4 bel I drift: 4,7 bel</p> <p>Bemærk: Disse niveauer er målt i kontrollerede akustiske miljøer i henhold til de procedurer, der er angivet af ANSI (American National Standards Institute) S12.10 og ISO 7779, og som er rapporteret i overensstemmelse med ISO 9296. Det faktiske støjniveau kan være højere end de angivne generelle værdier pga. anden støj i rummet. De angivne støjniveauer indikerer en øvre grænse, som et stort antal computere overholder.</p>
--	--

Ekstraudstyr

Der findes følgende ekstraudstyr:

- Eksternt udstyr
 - Parallele enheder, f.eks. printere og eksterne drev
 - Serielle enheder, f.eks. eksterne modem og digitale kameraer
 - Lydudstyr, f.eks. eksterne højtalere
 - USB-enheder, f.eks. printere, joystick og scannere
 - Sikkerhedsudstyr, f.eks. en tovklæmme
 - Skærme
- Internt udstyr
 - System hukommelse, kaldet DIMM (Dual Inline Memory Module)
 - PCI-adaptore (Peripheral Component Interconnect)
 - AGP-adaptore (Accelerated Graphics Port)
 - Internt drev, f.eks.:
 - Cd- eller dvd- drev
 - Harddiske
 - Diskettedrev og andre drev til flytbare lagermedier

De seneste oplysninger om tilgængeligt udstyr findes på følgende World Wide Web-adresser:

- <http://www.ibm.com/pc/us/options/>
- <http://www.ibm.com/pc/support/>

Du kan også få oplysninger ved at ringe til følgende telefonnumre:

- I USA: Ring 1-800-IBM-2YOU (1-800-426-2968).
- I Canada: Ring 1-800-565-3344 eller 1-800-IBM-4YOU.
- I andre lande: Kontakt forhandleren.

Nødvendigt værktøj

Du skal måske bruge en skruetrækker eller en stjerneskrue-trækker til at installere ekstraudstyr i computeren. Nogle enheder kan kræve andet værktøj. Se den vejledning, der leveres sammen med enheden.

Håndtering af enheder, der er følsomme over for statisk elektricitet

Statisk elektricitet er ikke skadelig for mennesker. Imidlertid kan det beskadige computerens dele og udstyr.

Når du installerer ekstraudstyr, må du *ikke* åbne den antistatiske pose med udstyret, før du får besked på det.

Tag følgende forholdsregler, når du håndterer udstyr og andre computerkomponenter, så de ikke bliver beskadiget pga. statisk elektricitet:

- Begræns dine bevægelser. Når du bevæger dig, skabes der statisk elektricitet omkring dig.
- Håndtér altid komponenterne forsigtigt. Tag fat i kanterne på adaptore og hukommelsesmoduler. Rør aldrig ved kredsløbene.
- Lad ikke andre røre ved komponenterne.

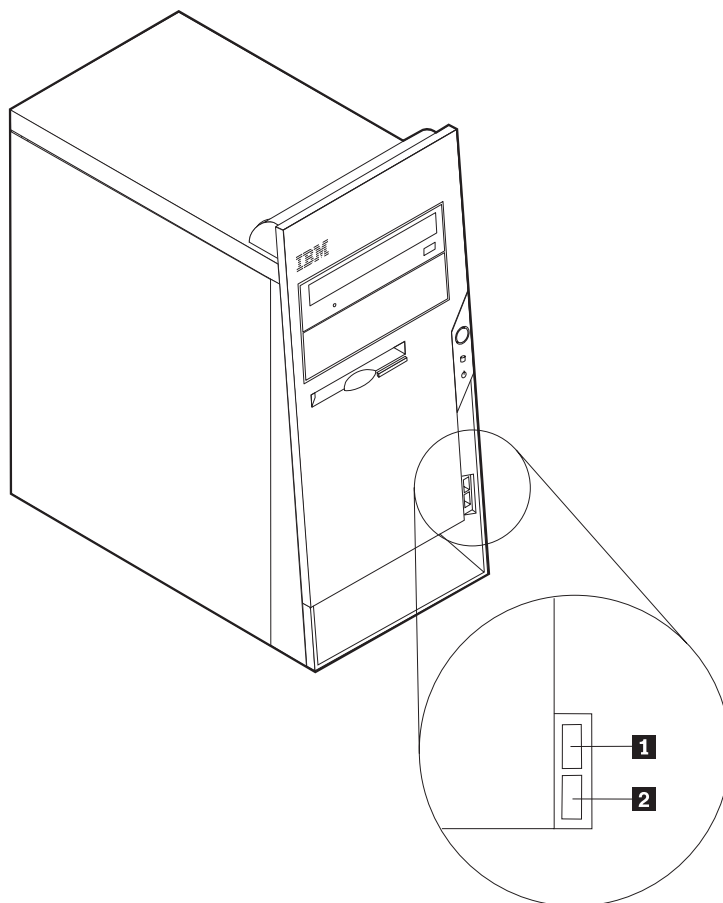
- Når du installerer nyt udstyr, skal du lade udstyret i transportposen røre ved udvidelsesportens metaldæksel eller ved en anden umalet metalflade på computeren i mindst to sekunder. Det reducerer statisk elektricitet i posen og fra din krop.
- Hvis det er muligt, skal du installere udstyret direkte i computeren, når du har taget det ud af posen, uden at lægge det fra dig. Hvis det ikke er muligt, skal du lægge den antistatiske pose på en plan overflade og lægge udstyret på posen.
- Du må ikke lægge udstyret på computerens dæksel eller på andet metallisk materiale.

Installation af eksternt udstyr

Dette afsnit indeholder oplysninger om de forskellige stik, du kan bruge til at tilslutte eksternt udstyr, f.eks. højtalere, en printer eller scanner. Når du installerer ekstraudstyr, skal der ud over den fysiske forbindelse også nogle gange installeres ekstra programmer. Når du installerer eksterne enheder, kan du bruge oplysningerne i dette afsnit til at finde det korrekte stik, og oplysningerne, som leveres sammen med udstyret, til selve tilslutningen og til installation af de nødvendige programmer eller styreprogrammer.

Stik på computerens forside

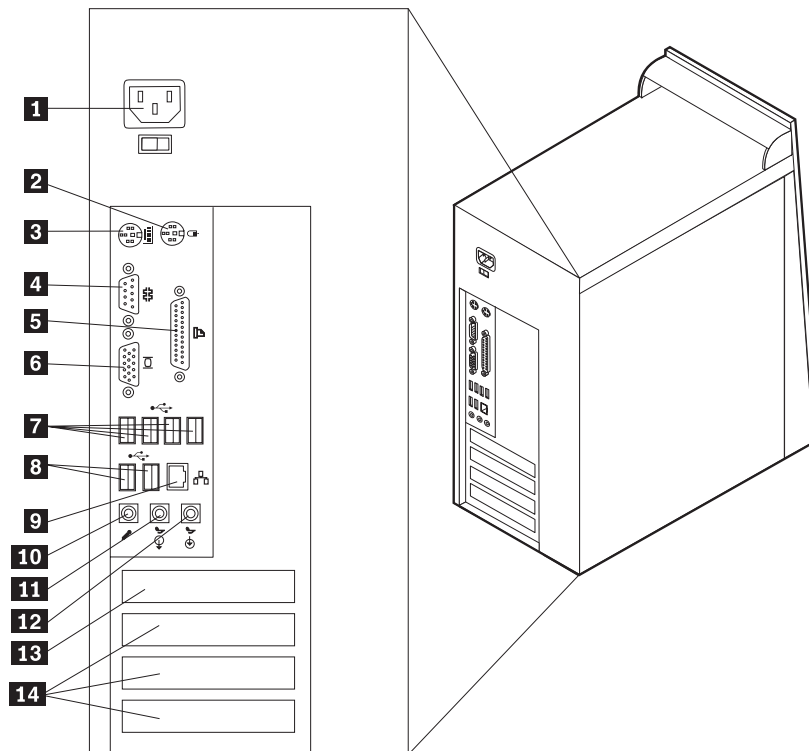
Nedenstående illustration viser placeringen af USB-stikkene på computerens forside.



- 1** USB-stik
- 2** USB-stik

Stik på computerens bagside

Nedenstående illustration viser placeringen af stikkene på computerens bagside.



- 1** Stik til netledning
- 2** Stik til mus
- 3** Stik til tastatur
- 4** Serielt stik
- 5** Parallelt stik
- 6** VGA-skærmstik
- 7** USB-stik

- 8** USB-stik
- 9** Ethernet-stik
- 10** Stik til mikrofon
- 11** Stik til lydudgang
- 12** Stik til lydindgang
- 13** AGP-port
- 14** PCI-porte

Bemærk: Nogle af stikkene på computerens bagside har en bestemt farve, som du kan bruge, når du skal slutte kabler til computeren.

Stik	Beskrivelse
Stik til mus	Brug dette stik til at tilslutte en mus, en trackball eller andet pegeudstyr, der bruger et standardmusestik.
Stik til tastatur	Brug dette stik til at tilslutte et tastatur, der bruger et standardtastaturstik.
Serielt stik	Brug dette stik til at tilslutte et eksternt modem, seriel printer eller en anden enhed, der bruger et 9-bens serielt stik.
Parallelt stik	Brug dette stik til at tilslutte en parallel printer, en parallel scanner eller en anden enhed, der bruger et 25-bens parallelt stik.
USB-stik	Bruges til at tilslutte udstyr, der bruger en USB-forbindelse (Universal Serial Bus), f.eks. en USB-scanner eller en USB-printer. Hvis du har mere end otte USB-enheder, kan du købe en USB-boksenhed, der kan bruges til at tilslutte flere USB-enheder.
Ethernet-stik	Brug dette stik til at slutte et Ethernet-kabel til et LAN (Local Area Network). Bemærk: Du skal anvende kategori 5 Ethernet-kabler for at overholde FCC-kravene.
Stik til mikrofon	Bruges til at slutte en mikrofon til computeren, når du vil optage stemmer eller andre lyde på harddisken, eller hvis du bruger et talegenkendelsesprogram.
Stik til lydudgang	Bruges til at sende lydsignaler fra computeren til eksterne enheder, f.eks. forstærkede stereohøjtalere (højtalere med indbyggede forstærkere), hovedtelefoner, multimedietastaturer eller lydindgangsstikket på et stereoanlæg eller en anden eksternt optageenhed.
Stik til lydindgang	Bruges til at modtage lydsignaler fra en ekstern lydenhed, f.eks. et stereoanlæg. Når du tilslutter en ekstern lydenhed, tilsluttes der et kabel mellem lydudgangsstikket på enheden og lydindgangsstikket på computeren.

Hent styreprogrammer

Du kan hente styreprogrammer til styresystemer, som ikke er forudinstalleret, på internetadressen <http://www.ibm.com/pc/support/> på World Wide Web. Der findes en installationsvejledning i de README-filer, der leveres sammen styreprogramfilerne.

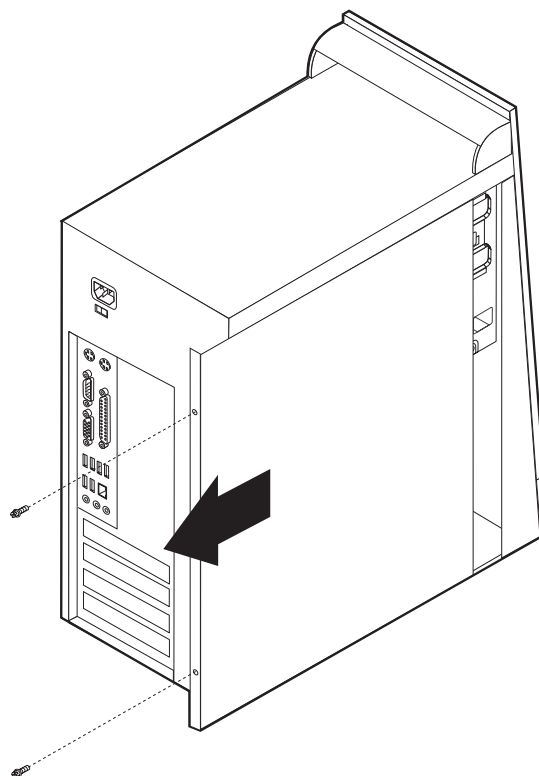
Afmontering af dækslet

Vigtigt!

Læs "Vigtige sikkerhedsforskrifter" på side v og afsnittet "Håndtering af enheder, der er følsomme over for statisk elektricitet" på side 53, før du afmonterer dækslet.

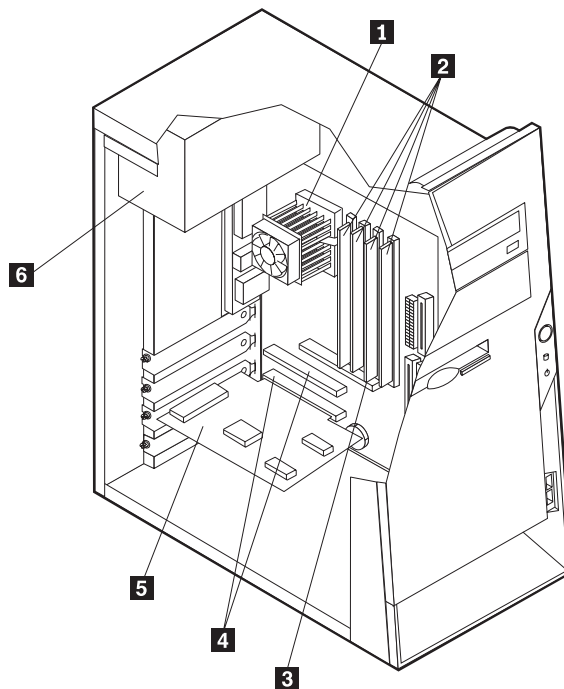
Gør følgende for at afmontere dækslet:

1. Afslut styresystemet, fjern alle medier (disketter, cd'er eller bånd) fra drevene, og sluk for alle tilsluttede enheder og computeren.
2. Tag alle netledninger ud af stikkontakterne.
3. Tag alle kabler ud af computeren. Det gælder netledninger, I/O-kabler (Input/Output) og andre kabler, der er tilsluttet computeren.
4. Fjern de to skruer på bagsiden af dækslet på venstre side af computeren, og skub dækslet tilbage for at fjerne det.



Placering af komponenter

Følgende illustration viser placeringen af computerens forskellige komponenter.



1 Mikroprocessor og køleplade

2 DIMM-moduler

3 AGP-port

4 PCI-porte

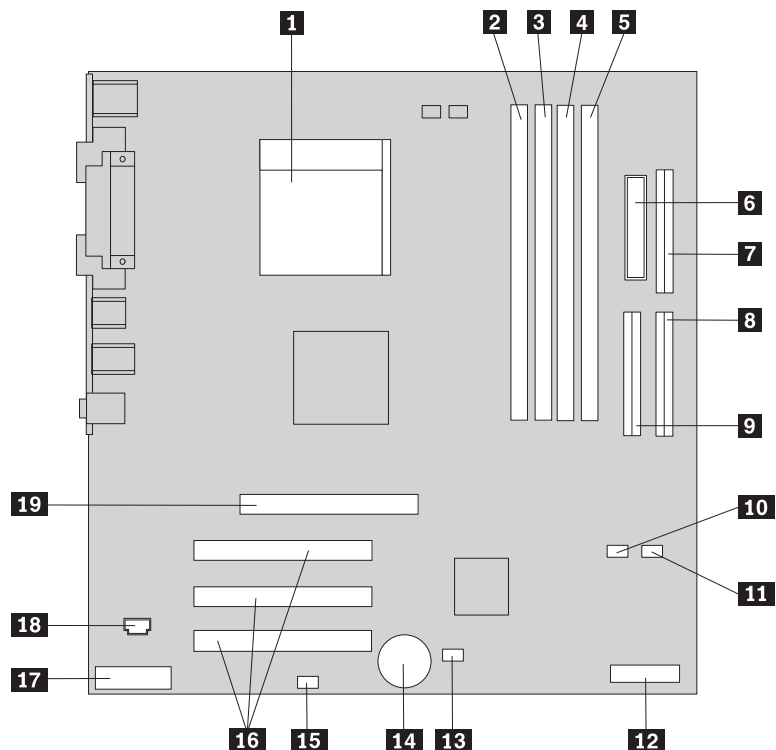
5 PCI-adapter

6 Strømforsyningsenhed

Identifikation af delene på systemkortet

Systemkortet, også kaldt *planar* eller *motherboard*, er computerens hovedkredsløbskort. Det har andre grundlæggende computerfunktioner og kan arbejde med mange forskellige enheder, der er forudinstalleret af IBM, eller som du kan installere.

Følgende illustration viser placeringen af delene på systemkortet.



- | | |
|----------------------------------|--|
| 1 Mikroprocessor | 11 SATA 2 IDE-stik |
| 2 DIMM-stik 1 | 12 POV-supplementskort (Promise Of Value)
(visse modeller) |
| 3 DIMM-stik 2 | 13 Nulstil CMOS/Recovery-jumper |
| 4 DIMM-stik 3 | 14 Batteri |
| 5 DIMM-stik 4 | 15 SCSI LED-stik |
| 6 Stik til netledning | 16 PCI-porte |
| 7 Stik til diskettedrev | 17 Stik til lyd på forsiden |
| 8 Primært PATA IDE-stik | 18 Stik til cd-lyd |
| 9 Sekundært PATA IDE-stik | 19 AGP-port |
| 10 SATA 1 IDE-stik | |

Installation af hukommelse

Computeren indeholder fire stik, hvor du kan installere DIMM-moduler (Dual Inline Memory Module), som giver op til 4,0 GB systemhukommelse.

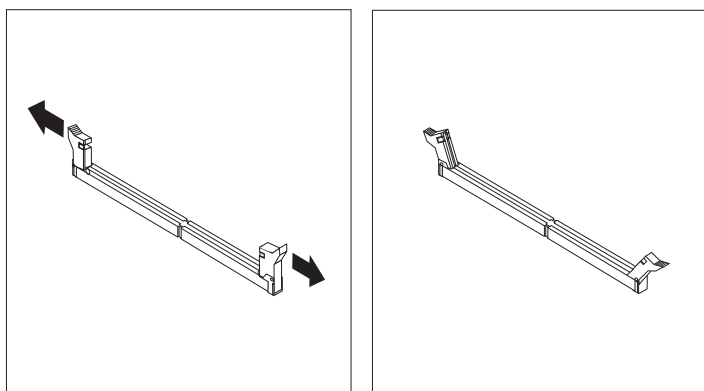
Du skal være opmærksom på følgende, når du installerer DIMM-moduler:

- Systemhukommelsen er opdelt i to kanaler (kanal A og B). DIMM-stik 1 og 2 er kanal A, og DIMM-stik 3 og 4 er kanal B.
- Hvis der i DIMM-stik 1 og 3 (eller 2 og 4) er installeret den samme type teknologi og størrelse hukommelse, fungerer systemet med dobbeltkanaltilstand.
- Brug 2,5 V, 184-bens, 333 MHz DDR SDRAM-moduler (Double Data Rate Synchronous Dynamic Random Access Memory).
- Brug 128 MB, 256 MB, 512 MB eller 1,0 GB (når de bliver tilgængelige) DIMM-moduler i enhver kombination.
- DIMM-moduler har en højde på 2,54 cm.

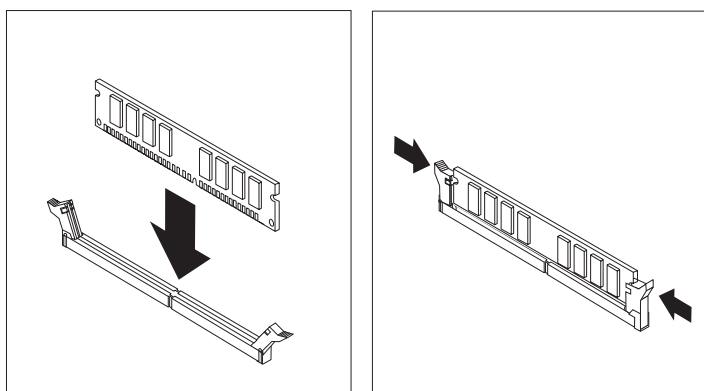
Bemærk: Du kan kun bruge DDR SDRAM DIMM-moduler.

Gør følgende for at installere et DIMM-modul:

1. Afmonter dækslet. Læs "Afmontning af dækslet" på side 58.
2. Du skal måske afmontere en adapter for at få adgang til DIMM-portene. Læs "Installation af adaptere" på side 62.
3. Find DIMM-stikkene. Læs "Identifikation af delene på systemkortet" på side 59.
4. Åbn fastgørelsesklemmerne.



5. Kontrollér, at indhakkene på DIMM-modulet passer med tappene på stikket. Skub eller indsæt DIMM-modulet lige ned i stikket, indtil fastgørelsesklemmerne er låste.



Næste trin:

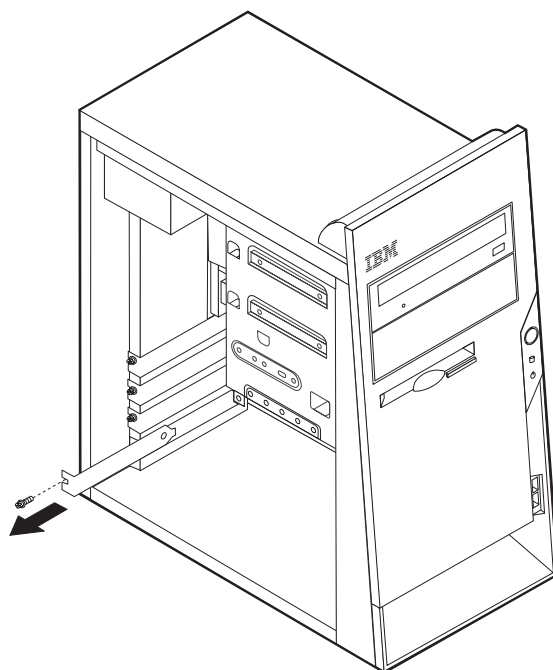
- Installér de adaptere, du evt. afmonterede.
- Hvis du vil fortsætte med en anden enhed: Fortsæt med det pågældende afsnit.
- Læs afsnittet "Montering af dæksel og tilslutning af kabler" på side 73 for at afslutte installationen.

Installation af adaptere

Dette afsnit beskriver, hvordan du installerer og fjerner adaptere. Computeren har tre udvidelsesporte til PCI-adaptere. Du kan installere en adapter med en længde på op til 22,8 cm.

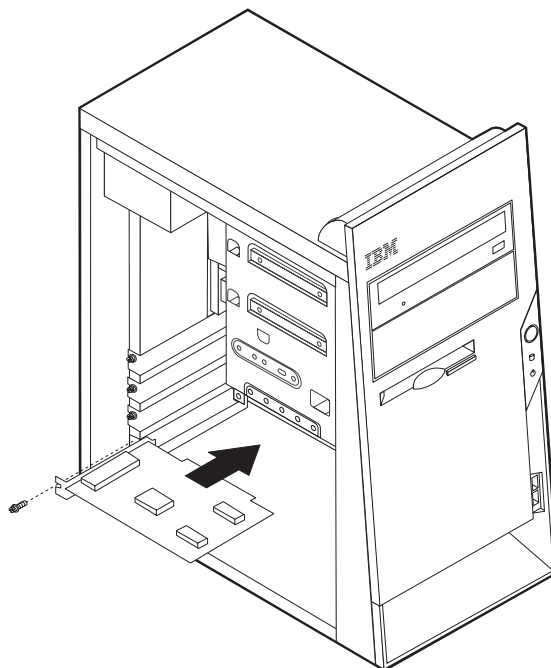
Sådan installerer du en adapter:

1. Afmonter dækslet. Læs "Afmontering af dækslet" på side 58.
2. Fjern portdækslet til den relevante udvidelsesport.



3. Tag adapteren ud af den antistatiske pose.
4. Installér adapteren i den korrekte port på systemkortet.

5. Fastgør adapteren med skruen som vist.



Næste trin

- Hvis du vil fortsætte med en anden enhed: Fortsæt med det pågældende afsnit.
- Læs afsnittet "Montering af dæksel og tilslutning af kabler" på side 73 for at afslutte installationen.

Installation af interne drev

Dette afsnit beskriver, hvordan du installerer og afmonterer interne drev.

Interne drev er enheder i computeren, som bruges til at læse og gemme data. Du kan installere drev i computeren for at forøge dens lagerkapacitet og for at gøre det muligt for den at læse andre medietyper. Nogle af de drev, der kan bruges i computeren, er:

- PATA-harddiske (Parallel Advanced Technology Attachment)
- Serielle ATA-harddiske
- Cd-drev eller dvd-drev
- Drev til flytbare drev

Bemærk: Disse forskellige drev kaldes også for IDE-drev (Integrated Drive Electronics).

Interne drev installeres i *båse*. I denne bog kaldes båsene for bås 1, bås 2 osv.

Når du installerer et internt drev, er det vigtigt at lægge mærke til, hvilken drevtype og -størrelse du kan installere i båsene. Det er også vigtigt at slutte kablerne korrekt til det installerede drev.

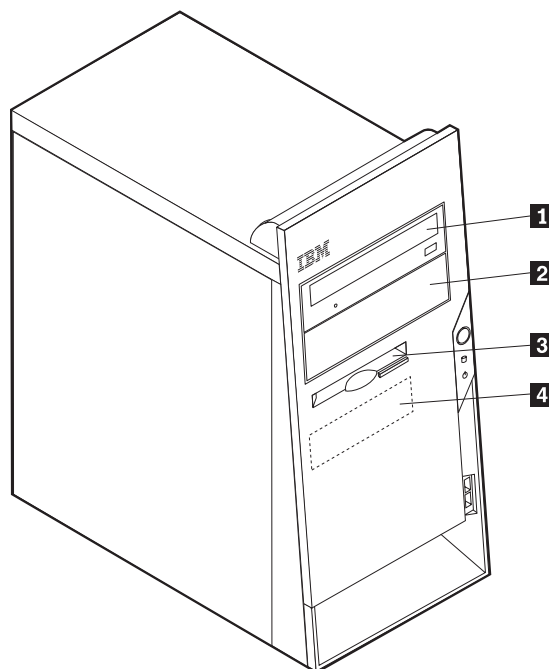
Drevspecifikationer

Computeren leveres med følgende drev:

- Et cd- eller dvd-drev i bås 1
- Et 3,5-tommers diskettedrev i bås 3.
- En 3,5-tommers harddisk i bås 4.

Hvis der ikke er installeret et drev i en bås, skal der være installeret en antistatisk afskærmning og et dæksel i båsen.

Følgende illustration viser placeringen af drevbåsene.



Følgende tabel beskriver nogle af de drev, du kan installere i båsene, og deres maksimale højde.

1 Bås 1 - Maks. højde: 4,3 cm

2 Bås 2 - Maks. højde: 4,3 cm

3 Bås 3 - Maks. højde: 2,58 cm

4 Bås 4 - Maks. højde: 2,58 cm

Cd- eller dvd-drev (forudinstalleret på visse modeller)

5,25-tommers harddisk

5,25-tommers harddisk

3,5-tommers harddisk (kræver monteringsanordning)

Cd-drev

Dvd-drev

3,5-tommers diskettedrev (forudinstalleret)

3,5 tommers harddisk

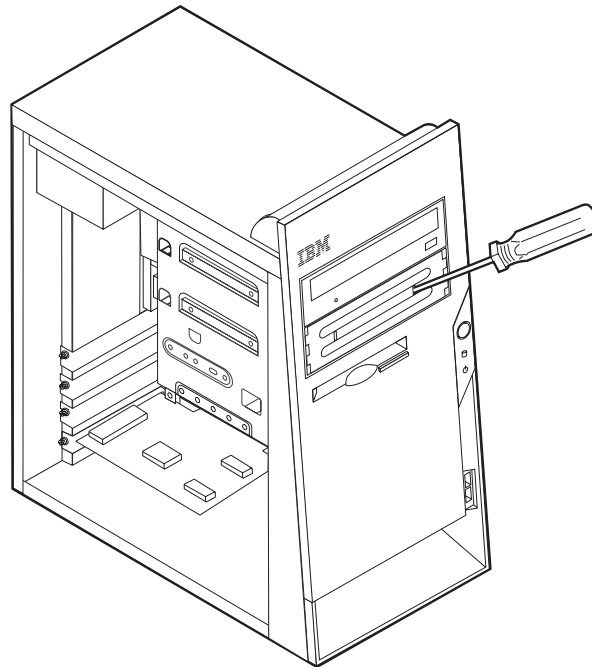
Bemærkninger:

1. Drev, der er højere end 4,3 cm, kan ikke installeres.
2. Installér drev til flytbare lagermedier (båndstationer eller cd-drev) i de båse, der er adgang til (bås 1 eller 2).

Installér et drev

Gør følgende for at installere et internt drev:

1. Afmonter dækslet. Læs "Afmontning af dækslet" på side 58.
2. Hvis computeren har et cd- eller dvd-drev, skal du måske afmontere signal- og strømforsyningskablerne fra drevet.
3. Fjern båsens dæksel fra drevbåsen ved at indsætte en skruetrækker ved enden og forsigtigt vrikke den løs.
4. Fjern metaldækslet fra drevbåsen ved at indsætte en skruetrækker ved enden og forsigtigt vrikke den løs.



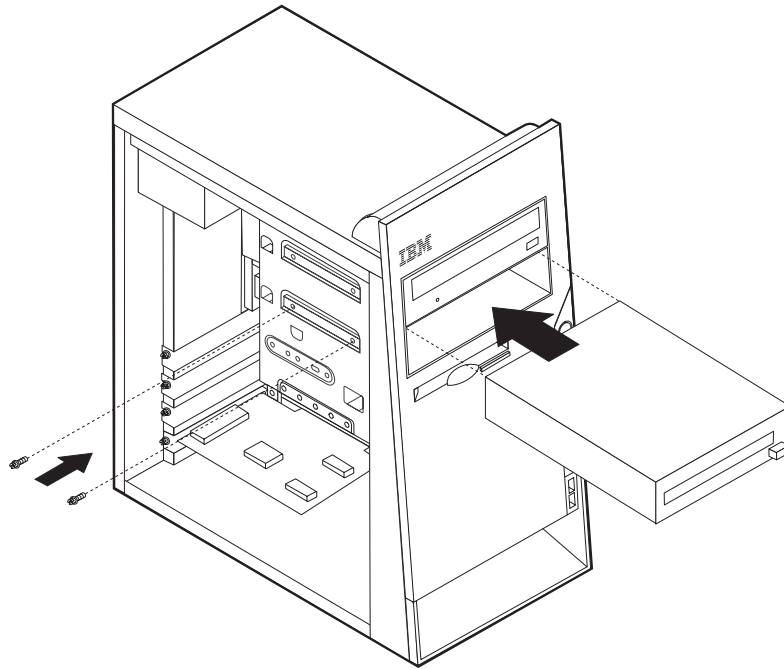
5. Kontrollér, at det drev, du installerer, er korrekt angivet som master- eller slaveenhed.

Bemærk: Du behøver ikke at angive en seriel ATA-harddisk som master- eller slaveenhed.

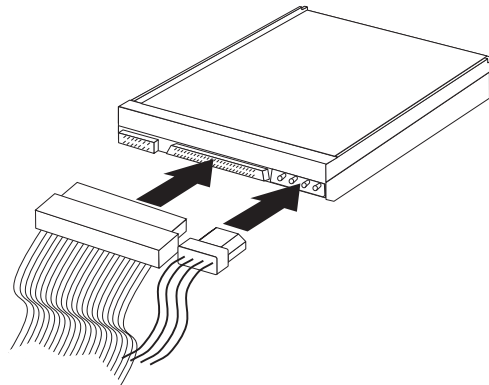
- Hvis det er det første cd- eller dvd-drev, skal du angive det som masterenhed.
- Hvis det er et ekstra cd- eller dvd-drev, skal du angive det som slaveenhed.
- Hvis det er en ekstra parallel ATA-harddisk, skal du angive den som slaveenhed.

Læs den vejledning, der leveres sammen med drevet, for at få oplysninger om, hvordan du indstiller master/slavejumperen.

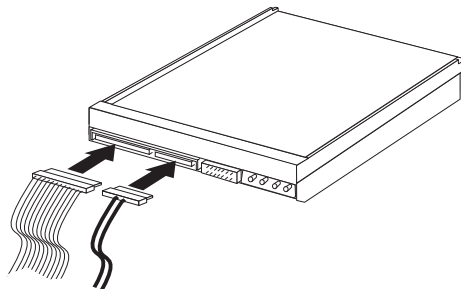
6. Installér drevet i båsen. Justér skruehullerne, og monter to skruer for at fastgøre drevet.



7. En harddisk skal bruge to kabler: Et strømforsyningskabel, som skal tilsluttes strømforsyningsenheden, og et signalkabel, der skal tilsluttes systemkortet.
 - En parallel ATA-harddisk skal bruge et strømforsyningskabel med fire ledere.



- En seriel ATA-harddisk skal bruge et strømforsyningskabel med fem ledere.



Den fremgangsmåde, du skal bruge til at tilslutte et drev, afhænger af det drev, du tilslutter. Brug en af følgende fremgangsmåder for at tilslutte drevet.

Tilslut det første cd- eller dvd-drev

1. Find signalkablet med tre stik, der leveres sammen med computeren eller det nye drev.
2. Find det sekundære PATA IDE-stik på systemkortet. Læs "Identifikation af delene på systemkortet" på side 59.
3. Slut den ene ende af signalkablet til drevet og den anden ende til det sekundære PATA IDE-stik på systemkortet. Brug kun stikkene i enden af kablet for at nedsætte elektronisk støj.
4. Computeren har ekstra stik, hvor du kan tilslutte flere drev. Slut strømforsyningskablet til drevet.
5. Hvis du har et kabel til cd-lyd, skal du slutte det til drevet og til systemkortet. Læs "Identifikation af delene på systemkortet" på side 59.

Tilslut et ekstra cd-drev, dvd-drev eller en ekstra parallel ATA-harddisk

Du kan slutte et ekstra drev til det primære eller det sekundære PATA IDE-stik.

1. Find et ledigt PATA IDE-stik på signalkablet med tre stik, som er tilsluttet det primære eller det sekundære PATA IDE-stik på systemkortet. Læs "Identifikation af delene på systemkortet" på side 59.
2. Slut signalkablets ekstra stik til det nye drev.
3. Computeren har ekstra stik, hvor du kan tilslutte flere drev. Slut strømforsyningskablet til drevet.

Tilslut en seriel ATA-harddisk

Du kan slutte en seriel harddisk til SATA 1 IDE- eller SATA 2 IDE-stikket.

1. Find det signalkabel, der leveres sammen med det nye drev.
2. Find et ledigt SATA IDE-stik på systemkortet. Læs "Identifikation af delene på systemkortet" på side 59.
3. Slut den ene ende af signalkablet til drevet og den anden ende til et ledigt SATA IDE-stik på systemkortet.
4. Computeren har ekstra stik, hvor du kan tilslutte flere drev. Slut strømforsyningskablet til drevet.

Næste trin

- Hvis du vil fortsætte med en anden enhed: Fortsæt med det pågældende afsnit.
- Læs afsnittet "Montering af dæksel og tilslutning af kabler" på side 73 for at afslutte installationen.

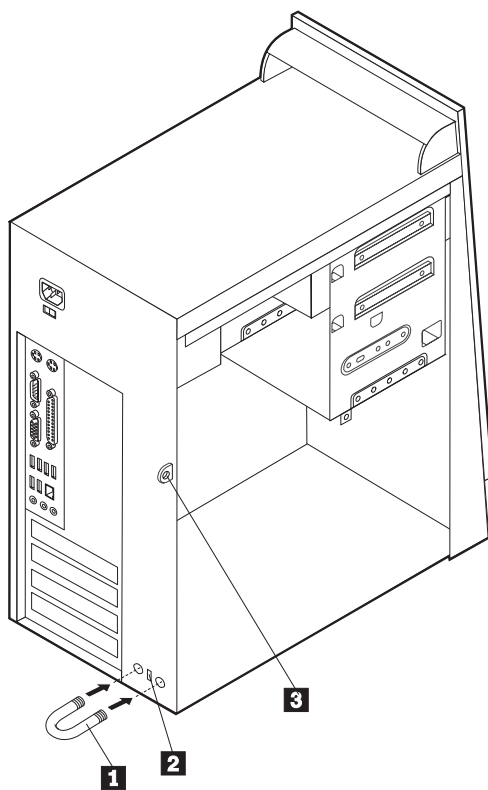
Installation af sikkerhedsfunktioner

Der findes flere typer sikkerhedslåse, som kan forhindre tyveri og uautoriseret adgang til computeren. Følgende afsnit kan hjælpe dig med at identificere og installere de forskellige typer låse, som er tilgængelige til computeren. Ud over fysiske låse, kan du forhindre uautoriseret brug af computeren via programmøglér, der låser tastaturet, indtil det korrekte kodeord er indtastet.

Kontrollér, at de sikkerhedskabler, du installerer, ikke påvirker de andre kabler i computeren.

Identificér sikkerhedslåse

Nedenstående illustration viser placeringen af sikkerhedsfunktionerne på computerens bagside.



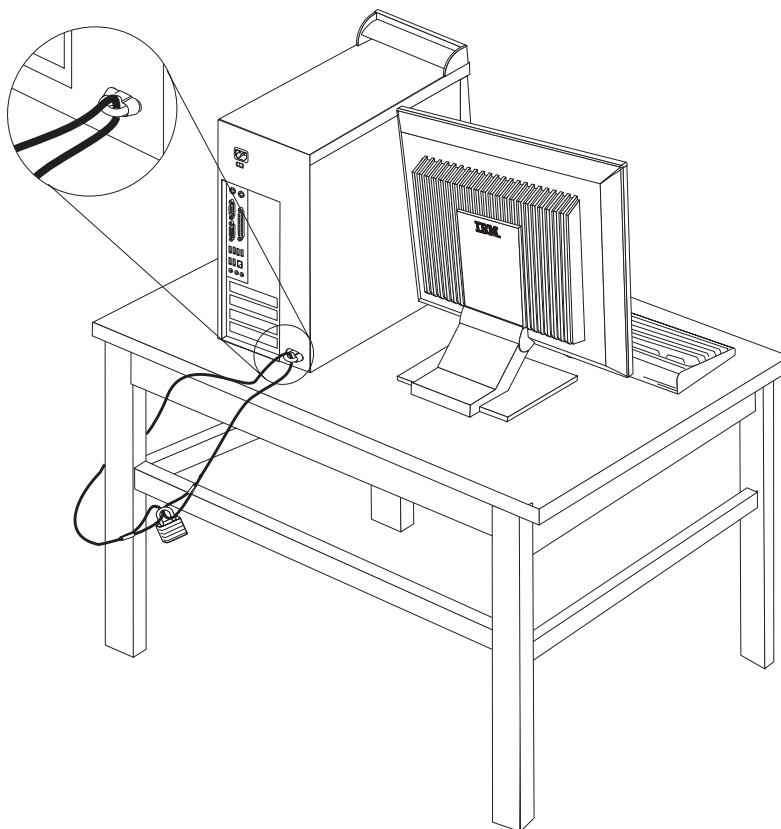
- 1** Tovklemme
- 2** Indbygget kabellås
- 3** Hul til låsemekanisme

Tovklemme

Vha. en 5 mm tovklemme (kaldes også for en u-bolt), et stålkabel og en hængelås kan du fastgøre computeren til et bord eller et andet fast objekt. Der findes pynteskruer på bagsiden af rammen på de computere, der kan bruge en tovklemme.

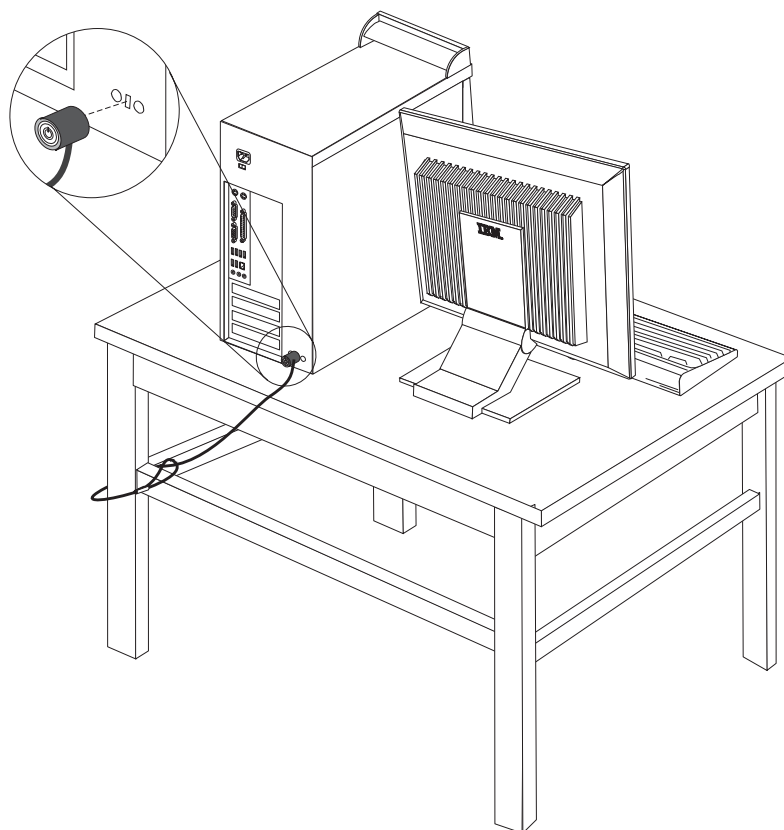
Sådan installerer du en tovklemme:

1. Afmonter dækslet. Læs "Afmontering af dækslet" på side 58.
2. Brug værktøj, f.eks. en skruetrækker, til at fjerne de to metalpynteskruer.
3. Sæt tovklemmen gennem bagpladen, sæt møtrikkerne på, og stram dem med en svensknøgle.
4. Montér computerens dæksel. Der er flere oplysninger i afsnittet "Montering af dæksel og tilslutning af kabler" på side 73.
5. Før kablet gennem tovklemmen og rundt om en genstand, der ikke er en bygningsdel, og som ikke er fastgjort til bygning eller fundament, men som det ikke kan fjernes fra. Luk derefter kablets ender sammen med en lås.



Indbygget kabellås

Med en indbygget kabellås (kaldes også for en Kensington-lås), kan du fastgøre computeren til et bord eller et andet fast objekt. Kabellåsen sluttes til sikkerhedsporten på bagsiden af computeren, og den fungerer sammen med en nøgle. Det er den samme type lås, som de låse, der bruges på mange bærbare computere. Du kan bestille en kabellås direkte fra IBM. Besøg <http://www.pc.ibm.com/support>, og søg efter *Kensington*.



Beskyttelse vha. kodeord

Du kan forhindre uautoriseret brug af computeren ved at bruge programmet IBM Setup Utility til at angive et kodeord. Når du tænder for computeren, skal du indtaste kodeordet for at kunne bruge tastaturet.

Næste trin

- Hvis du vil fortsætte med en anden enhed: Fortsæt med det pågældende afsnit.
- Læs afsnittet "Montering af dæksel og tilslutning af kabler" på side 73 for at afslutte installationen.

Udskiftning af batteri

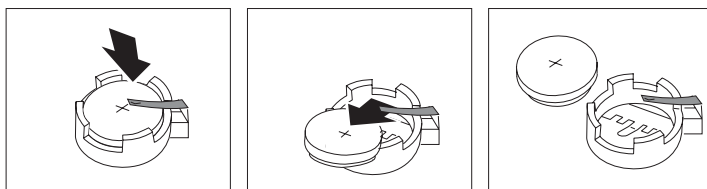
Computeren har en særlig type hukommelse, som vedligeholder dato, klokkeslæt og indstillinger for de indbyggede funktioner, f.eks. tilknytninger af parallelle porte (konfiguration). Batteriet sørger for, at computeren husker disse oplysninger, når der er slukket for den.

Normalt skal du ikke oplade eller vedligeholde batteriet. Imidlertid holder ingen batterier evigt. Hvis batteriet går i stykker, går oplysninger om dato, klokkeslæt og konfigurationsoplysningerne (herunder kodeord) tabt. Der vises en fejlmeddelelse, når du tænder for computeren.

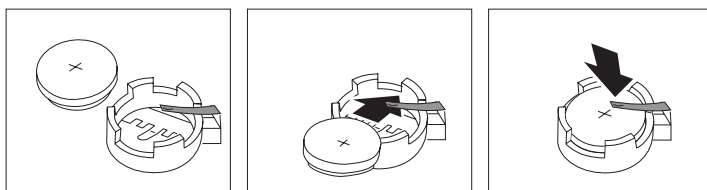
Læs afsnittet "Bemærkning om litiumbatteri" på side ix for at få oplysninger om, hvordan du kasserer batteriet.

Sådan udskifter du batteriet:

1. Sluk for computeren og alle tilsluttede enheder.
2. Afmonter netledningen, og fjern dækslet. Læs "Afmontering af dækslet" på side 58.
3. Find batteriet. Læs "Identifikation af delene på systemkortet" på side 59.
4. Fjern evt. adaptore som vanskeliggør adgangen til batteriet. Afsnittet "Installation af adaptore" på side 62 indeholder flere oplysninger.
5. Tag det brugte batteri ud.



6. Installér det nye batteri.



7. Indsæt de adaptore, du evt. afmonterede for at få adgang til batteriet. Læs afsnittet "Installation af adaptore" på side 62 for at få vejledning i installation af adaptore.
8. Montér dækslet, og tilslut netledningen. Læs "Montering af dæksel og tilslutning af kabler" på side 73.

Bemærk: Når computeren tændes første gang, efter at batteriet er udskiftet, får du vist en fejlmeddelelse. Det er normalt, når du har udskiftet batteriet.

9. Tænd for computeren og alle tilsluttede enheder.
10. Brug programmet IBM Setup Utility til at angive dato, klokkeslæt og eventuelle kodeord.

Sletning af glemte kodeord (nulstil CMOS)

Dette afsnit omhandler glemte kodeord. Der er flere oplysninger om glemte kodeord i Access IBM.

Bemærk: På visse modeller er der installeret et POV-supplementskort på systemkortet. Hvis det er tilfældet, er kodeordet gemt i EEPROM på POV-kortet, og det kan ikke slettes. Placeringen af POV-supplementskortet vises i afsnittet "Identifikation af delene på systemkortet" på side 59.

Gør følgende for at slette et glemte kodeord:

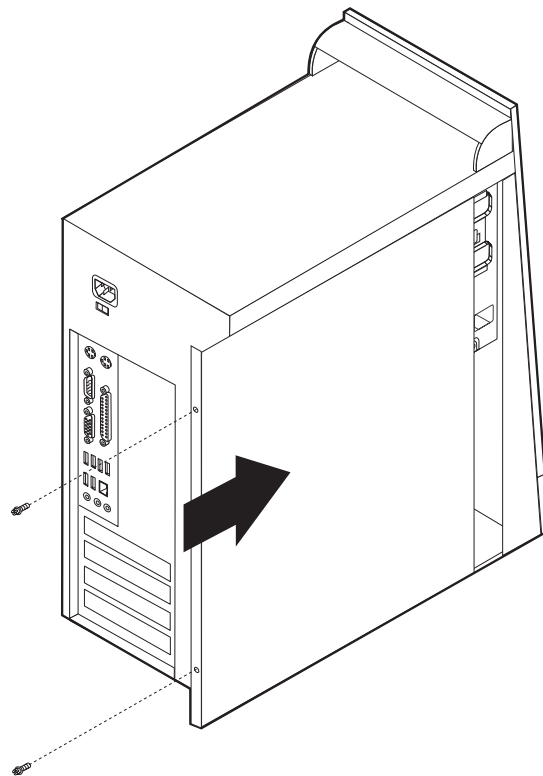
1. Sluk for computeren og alle tilsluttede enheder.
2. Afmonter dækslet. Læs "Afmontering af dækslet" på side 58.
3. Find Nulstil CMOS/Recovery-jumperen på systemkortet. Læs "Identifikation af delene på systemkortet" på side 59.
4. Læs evt. afsnittet "Installation af adaptere" på side 62 for at afmontere adaptere, som vanskeliggør adgangen til Nulstil CMOS/Recovery-jumperen.
5. Fjern jumperen fra standardpositionen (ben 1 og 2) til vedligeholdelses- eller konfigurationspositionen (ben 2 og 3).
6. Montér dækslet, og tilslut netledningen. Læs "Montering af dæksel og tilslutning af kabler" på side 73.
7. Genstart computeren, lad den være tændt i ca. 10 sekunder. Sluk herefter for computeren ved at trykke på afbryderen i ca. 5 sekunder. Computeren slukkes.
8. Gentag trin 2 til 4 på side 72.
9. Flyt jumperen tilbage til standardindstillingen (ben 1 og 2).
10. Montér dækslet, og tilslut netledningen. Læs "Montering af dæksel og tilslutning af kabler" på side 73.

Montering af dækslet og tilslutning af kabler

Når du er færdig med at arbejde med udstyr, skal du installere alle de dele, du har afmonteret, montere dækslet og tilslutte alle kabler igen, herunder telefonledninger og strømforsyningskabler. Afhængigt af det installerede udstyr skal du måske bekræfte de opdaterede oplysninger i programmet IBM Setup Utility.

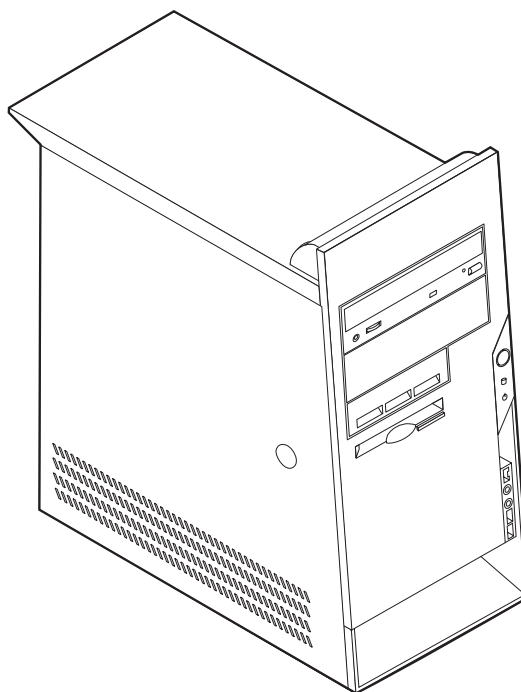
Gør følgende for at montere dækslet og slutte kablerne til computeren:

1. Kontrollér, at alle komponenter er installeret korrekt, og at der ikke befinder sig værktøj eller løse skruer i computeren.
2. Fjern de kabler, som kan gøre det besværligt at montere dækslet.
3. Placér dækslet over rammen, så glideskinnerne i toppen og bunden af dækslet passer sammen med skinnerne, og skub dækslet, til det låses fast. Montér skruerne, der fastgør dækslet.



4. Slut de eksterne kabler og netledningerne til computeren igen. Læs "Installation af eksternt udstyr" på side 54.
5. Kapitel 5, "Brug af programmet IBM Setup Utility", på side 101, indeholder oplysninger om opdatering af konfigurationen.

Kapitel 4. Type 8189, 8190, 8194, 8195, 8432 og 8433



Dette kapitel giver en introduktion til computerens faciliteter. Du kan udvide computerens faciliteter ved at installere hukommelse, adaptore eller drev. Når du installerer udstyr, skal du følge denne vejledning sammen med den vejledning, der leveres sammen med udstyret.

Vigtigt!

Læs "Vigtige sikkerhedsforskrifter" på side v, før du installerer eller fjerner udstyr. Disse forskrifter hjælper dig med at arbejde sikkert.

Faciliteter

Dette afsnit indeholder en oversigt over computerens faciliteter og de forudinstallerede programmer.

Systemoplysninger

Følgende oplysninger dækker flere modeller. Vha. programmet IBM Setup Utility kan du få vist faciliteterne for den model, du bruger. Læs Kapitel 5, "Brug af programmet IBM Setup Utility", på side 101.

Mikroprocessor (afhænger af modellen)

- Intel Pentium 4-processor med HyperThreading
- Intel Pentium 4-processor
- Intel Celeron-processor

- Intern cache (størrelse afhænger af modellen)

Hukommelse

- Understøtter fire DIMM-moduler (Dual Inline Memory Module)
- 512 KB FLASH-hukommelse til systemprogrammer

Interne drev

- 3,5-tommers, 1,44 MB-diskettedrev
- Intern harddisk
- EIDE-cd- eller dvd-drev

Videosubsystem

- Indbygget grafikkontrolenhed til en VGA-skærm (Video Graphics Array)
- AGP-port (Accelerated Graphics Port) til skærmadapteren på systemkortet

Lydsystem

- AC'97 med ADI 1981B-audio-codec
- Stik til lydindgang, lydudgang og mikrofon på bagsiden

Tilslutningsmuligheder

- Indbygget Intel Ethernet-kontrolenhed (10/100 mbit/s), der kan anvende Wake on LAN (visse modeller)
- Indbygget Intel Ethernet-kontrolenhed (10/100/1000 mbit/s), der kan anvende Wake on LAN (visse modeller)
- Soft modem V.90/V.44 (visse modeller)

Systemstyringsfunktioner

- RPL (Remote Program Load) og DHCP (Dynamic Host Configuration Protocol)
- Wake on LAN
- Wake on Ring. Denne facilitet kaldes Serial Port Ring Detect for et eksternt modem
- Ekstern administration
- Automatisk start via startsekvens
- SM BIOS (System Management) og SM-software
- Mulighed for at lagre resultater af POST-hardwaretest

I/O-faciliteter

- 25-bens ECP (Extended Capabilities Port)/EPP (Extended Parallel Port)
- 9-bens serielt stik
- Otte 4-bens USB-stik (to på forsiden og seks på bagsiden)
- Stik til PS/2-mus
- Stik til PS/2-tastatur
- Ethernet-stik
- VGA-skærmstik
- Tre lydstik (stik til lydindgang, stik til lydudgang og stik til mikrofon)
- IEEE 1394-stik (visse modeller)
- Stik til mikrofon og hovedtelefoner på frontpanelet (visse modeller)

Udvidelsesmuligheder

- Fem drevbåse
- Tre 32-bit PCI-adapterporte (Peripheral Component Interconnect)
- En AGP-udvidelsesport (Accelerated Graphics Port)

Strøm

- 230 W strømforsyningsenhed med manuel spændingsvælgerkontakt
- Automatisk skift mellem 50 og 60 Hz inputfrekvens
- Udvidet funktionsstyring (APM)
- ACPI-understøttelse (Advanced Configuration and Power Interface)

Sikkerhedsfunktioner

- Bruger- og administratorkodeord
- Mulighed for at installere tovklamme og låsbart kabel
- Mulighed for at installere en indbygget kabellås
- Kontrol af startsekvens
- Start uden diskettedrev, tastatur eller mus
- Uovervåget start
- I/O-styring af diskettedrev og harddisk
- I/O-styring af den serielle og parallelle port
- Sikkerhedsprofil efter enhed

Forudinstallerede IBM-programmer

Computeren leveres måske med forudinstallerede programmer. Hvis det er tilfældet, så er styresystemet, styreprogrammerne til de indbyggede faciliteter og andre programmer allerede installeret.

Styresystem (forudinstalleret) (afhænger af modellen)

Bemærk: Ikke alle lande og områder har disse styresystemer.

- Windows XP Home
- Windows XP Professional
- Windows 2000

Styresystemer (testet for kompatibilitet)⁴

- Windows NT Workstation Version 4.0
- Windows 98 Second Edition

4. De styresystemer, der vises her, testes for kompatibilitet på det tidspunkt, hvor denne vejledning trykkes. Andre styresystemer anerkendes måske af IBM som værende kompatible med computeren, efter at denne bog er trykt. Der kan forekomme rettelser og tilføjelser til denne liste. Du kan afgøre, om et styresystem er blevet testet for kompatibilitet, ved at besøge leverandørens websted.

Specifikationer

Dette afsnit beskriver computerens fysiske specifikationer.

<p>Dimensioner</p> <p>Højde: 41,3 cm Bredde: 19,1 cm Dybde: 40,6 cm</p> <p>Vægt</p> <p>Minimumkonfiguration ved levering: 9,1 kg Maksimumkonfiguration: 11,4 kg</p> <p>Driftsbetingelser</p> <p>Lufttemperatur:</p> <p>I drift: 10° C til 35° C Ikke i drift: 10° C til 43° C</p> <p>Maks. højde over havet: 2.134 m Bemærk: Den maksimale højde, 2.134 m, er den maksimale højde, hvor den angivne lufttemperatur gælder. Ved større højder er den maksimale lufttemperatur lavere end den angivne.</p> <p>Luftfugtighed:</p> <p>I drift: 8 % til 80 % Ikke i drift: 8 % til 80 %</p> <p>Elektrisk input</p> <p>Spænding:</p> <p>Lavt område:</p> <p>Minimum: 90 V vekselstrøm Maksimum: 180 V vekselstrøm Interval for inputfrekvens: 47–53 Hz Indstilling af spændingsvælgerkontakt: 115 V vekselstrøm</p> <p>Højt område:</p> <p>Minimum: 137 V vekselstrøm Maksimum: 265 V vekselstrøm Interval for inputfrekvens: 57–63 Hz Indstilling af spændingsvælgerkontakt: 230 V vekselstrøm</p> <p>Inputkilovolt-ampere (kVA) (ca.):</p> <p>Minimumkonfiguration ved levering: 0,08 kVA Maksimumkonfiguration: 0,3 kVA</p> <p>Bemærk: Strømforbrug og varmeafgivelse afhænger af mængden og typen af installeret ekstraudstyr og de funktionsstyringsfaciliteter, der er aktiveret.</p>	<p>Varmeafgivelse (omtrentlig) i Btu (British thermal units) pr. time:</p> <p>Minimumkonfiguration: 257 Btu/t (75 watt) Maksimumkonfiguration: 785 Btu/t (230 watt)</p> <p>Luftgennemstrømning</p> <p>Ca. 0,68 kubikmeter pr. minut maks.</p> <p>Akustisk støjafgivelse</p> <p>Gennemsnitligt lydniveau:</p> <p>Ved computeren:</p> <p>Ikke i drift: 28 dBA I drift: 30 dBA</p> <p>På en meters afstand</p> <p>Ikke i drift: 26 dBA I drift: 29 dBA</p> <p>Angivet lydniveau (øvre grænse):</p> <p>Ikke i drift: 4,1 bel I drift: 4,3 bel</p> <p>Bemærk: Disse niveauer er målt i kontrollerede akustiske miljøer i henhold til de procedurer, der er angivet af ANSI (American National Standards Institute) S12.10 og ISO 7779, og som er rapporteret i overensstemmelse med ISO 9296. Det faktiske støjniveau kan være højere end de angivne generelle værdier pga. anden støj i rummet. De angivne støjniveauer indikerer en øvre grænse, som et stort antal computere overholder.</p>
---	--

Ekstraudstyr

Der findes følgende ekstraudstyr:

- Eksternt udstyr
 - Parallele enheder, f.eks. printere og eksterne drev
 - Serielle enheder, f.eks. eksterne modem og digitale kameraer
 - Lydudstyr, f.eks. eksterne højtalere
 - USB-enheder, f.eks. printere, joystick og scannere
 - Sikkerhedsudstyr, f.eks. en tovklæmme
 - Skærme
 - IEEE 1394-enheder (kræver en IEEE 1394-adapter)
- Internt udstyr
 - System hukommelse, kaldet DIMM (Dual Inline Memory Module)
 - PCI-adaptore (Peripheral Component Interconnect)
 - AGP-adaptore (Accelerated Graphics Port)
 - Interne drev, f.eks.:
 - Cd-drev og Dvd-drev
 - Harddisk
 - Diskettedrev og andre drev til flytbare lagermedier

De seneste oplysninger om tilgængeligt udstyr findes på følgende World Wide Web-adresser:

- <http://www.ibm.com/pc/us/options/>
- <http://www.ibm.com/pc/support/>

Du kan også få oplysninger ved at ringe til følgende telefonnumre:

- I USA: Ring 1-800-IBM-2YOU (1-800-426-2968).
- I Canada: Ring 1-800-565-3344 eller 1-800-IBM-4YOU.
- I andre lande: Kontakt forhandleren.

Nødvendigt værktøj

Du skal måske bruge en skruetrækker eller en stjerneskrue-trækker til at installere ekstraudstyr i computeren. Nogle enheder kan kræve andet værktøj. Se den vejledning, der leveres sammen med enheden.

Håndtering af enheder, der er følsomme over for statisk elektricitet

Statisk elektricitet er ikke skadelig for mennesker. Imidlertid kan det beskadige computerens dele og udstyr.

Når du installerer ekstraudstyr, må du *ikke* åbne den antistatiske pose med udstyret, før du får besked på det.

Tag følgende forholdsregler, når du håndterer udstyr og andre computerkomponenter, så de ikke bliver beskadiget pga. statisk elektricitet:

- Begræns dine bevægelser. Når du bevæger dig, skabes der statisk elektricitet omkring dig.
- Håndtér altid komponenterne forsigtigt. Tag fat i kanterne på adaptore og hukommelsesmoduler. Rør aldrig ved kredsløbene.

- Lad ikke andre røre ved komponenterne.
- Når du installerer nyt udstyr, skal du lade udstyret i transportposen røre ved udvidelsesportens metaldæksel eller ved en anden umalet metalflade på computeren i mindst to sekunder. Det reducerer statisk elektricitet i posen og fra din krop.
- Hvis det er muligt, skal du installere udstyret direkte i computeren, når du har taget det ud af posen, uden at lægge det fra dig. Hvis det ikke er muligt, skal du lægge den antistatiske pose på en plan overflade og lægge udstyret på posen.
- Du må ikke lægge udstyret på computerens dæksel eller på andet metallisk materiale.

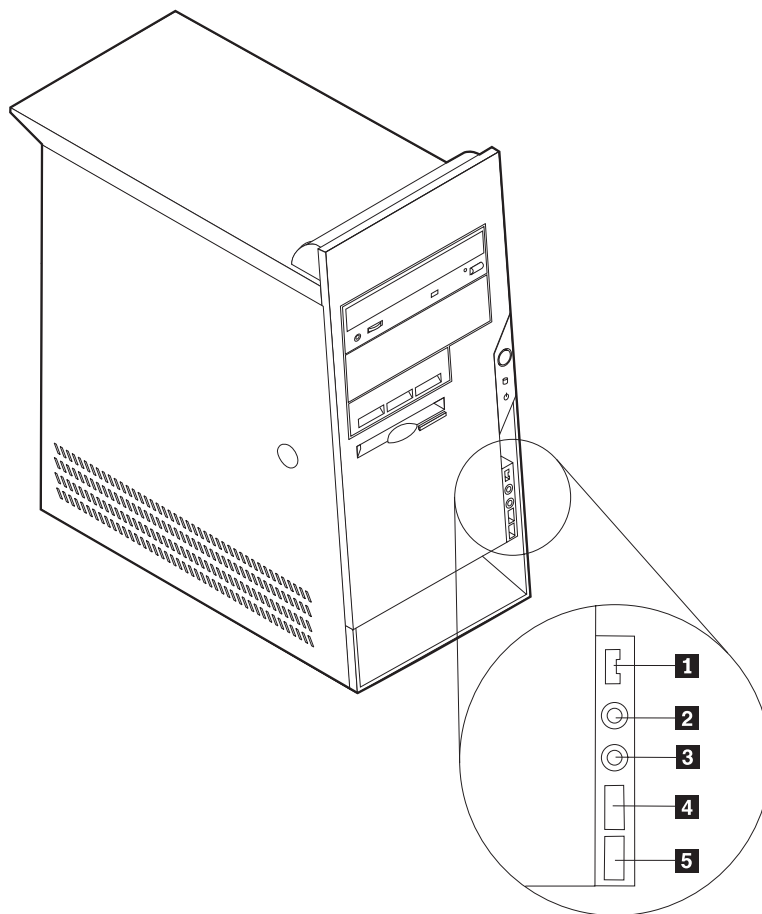
Installation af eksternt udstyr

Dette afsnit indeholder oplysninger om de forskellige stik, du kan bruge til at tilslutte eksternt udstyr, f.eks. højtalere, en printer eller scanner. Når du installerer ekstraudstyr, skal der ud over den fysiske forbindelse også nogle gange installeres ekstra programmer. Når du installerer eksterne enheder, kan du bruge oplysningerne i dette afsnit til at finde det korrekte stik, og oplysningerne, som leveres sammen med udstyret, til selve tilslutningen og til installation af de nødvendige programmer eller styreprogrammer.

Stik på computerens forside

Nedenstående illustration viser placeringen af stikkene på computerens forside.

Bemærk: Ikke alle computere har følgende stik.

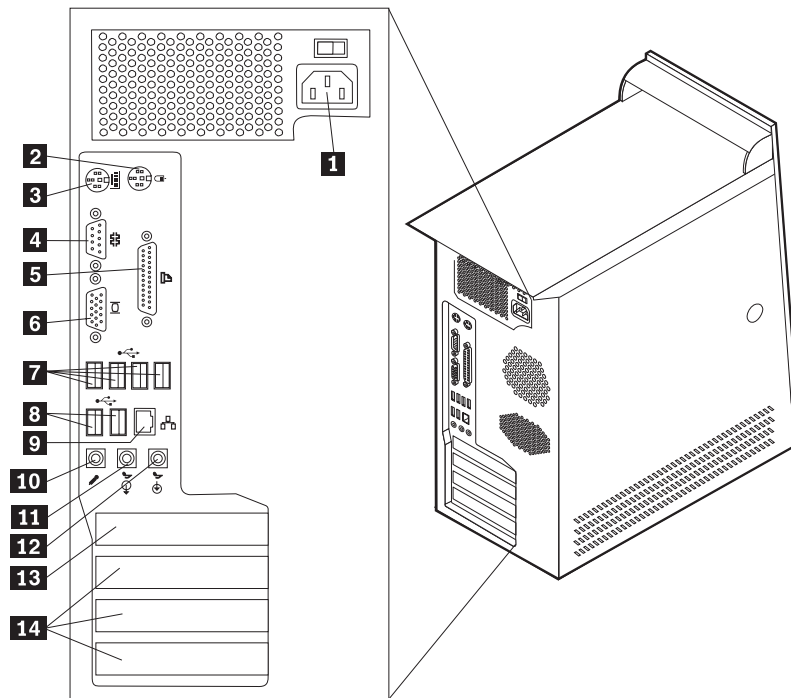


- 1** IEEE 1394-stik
- 2** Stik til mikrofon
- 3** Stik til hovedtelefon

- 4** USB-stik
- 5** USB-stik

Stik på computerens bagside

Nedenstående illustration viser placeringen af stikkene på computerens bagside.



- 1** Stik til netledning
- 2** Stik til mus
- 3** Stik til tastatur
- 4** Serielt stik
- 5** Parallelt stik
- 6** VGA-skærmstik
- 7** USB-stik

- 8** USB-stik
- 9** Ethernet-stik
- 10** Stik til mikrofon
- 11** Stik til lydudgang
- 12** Stik til lydindgang
- 13** AGP-port
- 14** PCI-porte

Bemærk: Nogle af stikkene på computerens bagside har en bestemt farve, som du kan bruge, når du skal slutte kabler til computeren.

Stik	Beskrivelse
Stik til mus	Brug dette stik til at tilslutte en mus, en trackball eller andet pegeudstyr, der bruger et standardmusestik.
Stik til tastatur	Brug dette stik til at tilslutte et tastatur, der bruger et standardtastaturstik.
Serielt stik	Brug dette stik til at tilslutte et eksternt modem, seriel printer eller en anden enhed, der bruger et 9-bens serielt stik.
Parallelt stik	Brug dette stik til at tilslutte en parallel printer, en parallel scanner eller en anden enhed, der bruger et 25-bens parallelt stik.
USB-stik	Bruges til at tilslutte udstyr, der bruger en USB-forbindelse (Universal Serial Bus), f.eks. en USB-scanner eller en USB-printer. Hvis du har mere end otte USB-enheder, kan du købe en USB-boksenhed, der kan bruges til at tilslutte flere USB-enheder.
Ethernet-stik	Brug dette stik til at slutte et Ethernet-kabel til et LAN (Local Area Network). Bemærk: Du skal anvende kategori 5 Ethernet-kabler for at overholde FCC-kravene.
Stik til mikrofon	Bruges til at slutte en mikrofon til computeren, når du vil optage stemmer eller andre lyde på harddisken, eller hvis du bruger et talegenkendelsesprogram.
Stik til lydudgang	Bruges til at sende lydsignaler fra computeren til eksterne enheder, f.eks. forstærkede stereohøjtalere (højtalere med indbyggede forstærkere), hovedtelefoner, multimedietastaturer eller lydindgangsstikket på et stereoanlæg eller en anden eksternt optageenhed.
Stik til lydindgang	Bruges til at modtage lydsignaler fra en ekstern lydenhed, f.eks. et stereoanlæg. Når du tilslutter en ekstern lydenhed, tilsluttes der et kabel mellem lydudgangsstikket på enheden og lydindgangsstikket på computeren.

Hent styreprogrammer

Du kan hente styreprogrammer til styresystemer, som ikke er forudinstalleret, på internetadressen <http://www.ibm.com/pc/support/> på World Wide Web. Der findes en installationsvejledning i de README-filer, der leveres sammen med styreprogramfilerne.

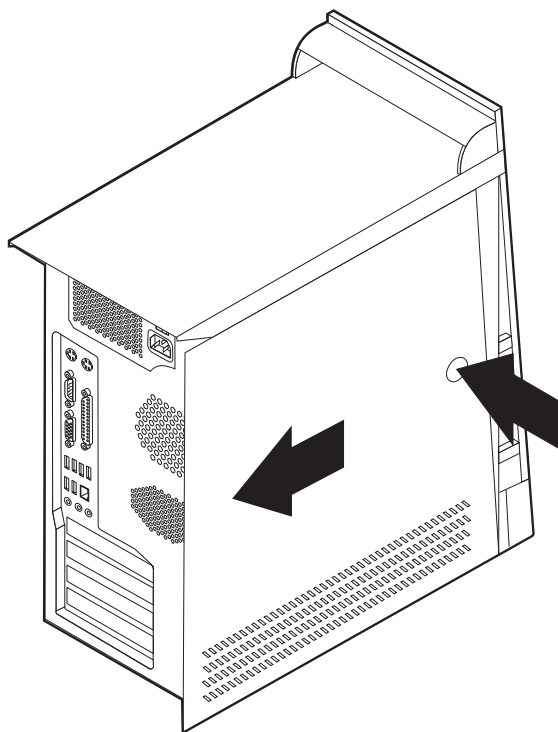
Afmontering af dækslet

Vigtigt!

Læs "Vigtige sikkerhedsforskrifter" på side v og afsnittet "Håndtering af enheder, der er følsomme over for statisk elektricitet" på side 79, før du afmonterer dækslet.

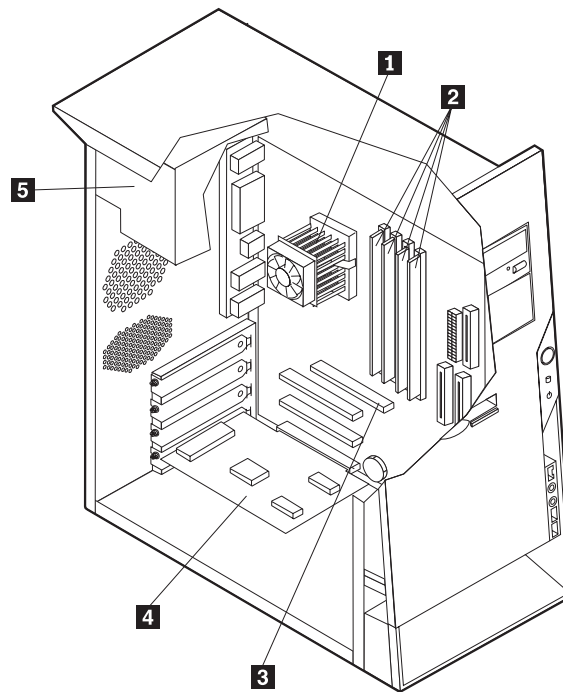
Gør følgende for at afmontere dækslet:

1. Afslut styresystemet, fjern alle medier (disketter, cd'er eller bånd) fra drevene, og sluk for alle tilsluttede enheder og computeren.
2. Tag alle netledningerne ud af stikkontakterne.
3. Tag alle kabler ud af computeren. Det gælder netledninger, I/O-kabler (Input/Output) og andre kabler, der er tilsluttet computeren.
4. Tryk på dækseludløserknappen på dækslet på venstre side af computeren, og fjern dækslet.



Placering af komponenter

Følgende illustration viser placeringen af computerens forskellige komponenter.



1 Mikroprocessor og køleplade

2 DIMM-moduler

3 AGP-port

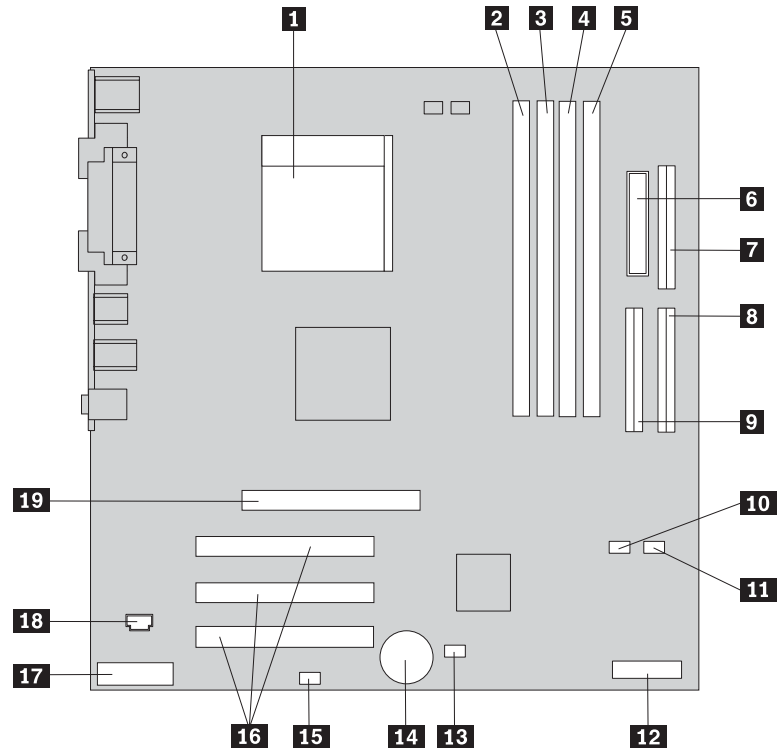
4 PCI-adapter

5 Strømforsyning

Identifikation af delene på systemkortet

Systemkortet, også kaldt *planar* eller *motherboard*, er computerens hovedkredsløbskort. Det har andre grundlæggende computerfunktioner og kan arbejde med mange forskellige enheder, der er forudinstalleret af IBM, eller som du kan installere.

Følgende illustration viser placeringen af delene på systemkortet.



- | | |
|----------------------------------|--|
| 1 Mikroprocessor | 11 SATA 2 IDE-stik |
| 2 DIMM-stik 1 | 12 POV-supplementskort (Promise Of Value)
(visse modeller) |
| 3 DIMM-stik 2 | 13 Nulstil CMOS/Recovery-jumper |
| 4 DIMM-stik 3 | 14 Batteri |
| 5 DIMM-stik 4 | 15 SCSI LED-stik |
| 6 Stik til netledning | 16 PCI-porte |
| 7 Stik til diskettedrev | 17 Stik til lyd på forsiden |
| 8 Primært PATA IDE-stik | 18 Stik til cd-lyd |
| 9 Sekundært PATA IDE-stik | 19 AGP-port |
| 10 SATA 1 IDE-stik | |

Installation af hukommelse

Computeren indeholder fire stik, hvor du kan installere DIMM-moduler (Dual Inline Memory Module), som giver op til 4,0 GB systemhukommelse.

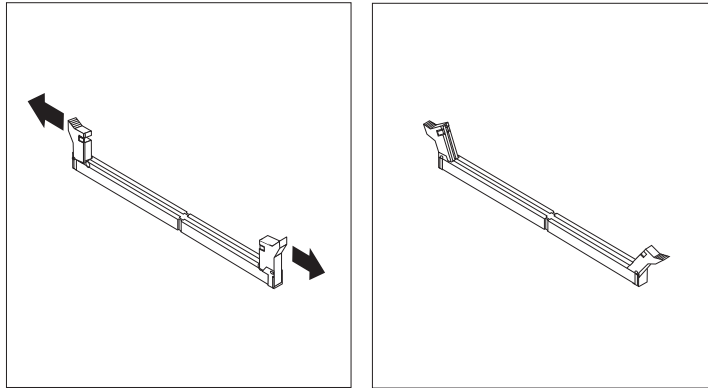
Du skal være opmærksom på følgende, når du installerer DIMM-moduler:

- Systemhukommelsen er opdelt i to kanaler (kanal A og B). DIMM-stik 1 og 2 er kanal A, og DIMM-stik 3 og 4 er kanal B.
- Hvis der i DIMM-stik 1 og 3 (eller 2 og 4) er installeret den samme type teknologi og størrelse hukommelse, fungerer systemet med dobbeltkanaltilstand.
- Brug 2,5 V, 184-bens, 333 MHz DDR SDRAM-moduler (Double Data Rate Synchronous Dynamic Random Access Memory).
- Brug 128 MB, 256 MB, 512 MB eller 1 GB (når de bliver tilgængelige) DIMM-moduler i enhver kombination.
- DIMM-moduler har en højde på 2,54 cm.

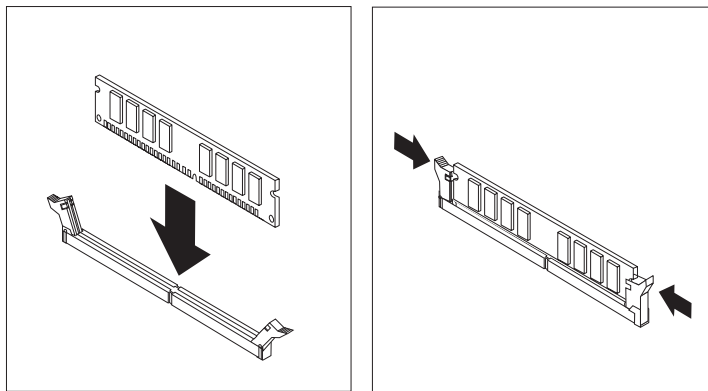
Bemærk: Du kan kun bruge DDR SDRAM DIMM-moduler.

Gør følgende for at installere et DIMM-modul:

1. Afmonter dækslet. Læs "Afmontering af dækslet" på side 84.
2. Du skal måske afmontere en adapter for at få adgang til DIMM-portene. Læs "Installation af adaptere" på side 88.
3. Find DIMM-stikkene. Læs "Identifikation af delene på systemkortet" på side 85.
4. Åbn fastgørelsesklemmerne.



5. Kontrollér, at indhakkene på DIMM-modulet passer med tappene på stikket. Skub eller indsæt DIMM-modulet lige ned i stikket, indtil fastgørelsesklemmerne er låste.



Næste trin:

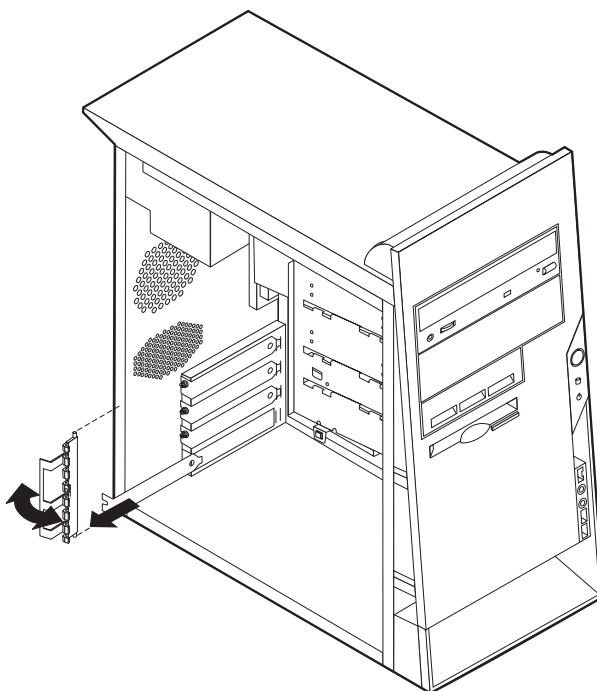
- Installér de adaptere, du evt. afmonterede.
- Hvis du vil fortsætte med en anden enhed: Fortsæt med det pågældende afsnit.
- Læs afsnittet "Montering af dæksel og tilslutning af kabler" på side 99 for at afslutte installationen.

Installation af adaptere

Dette afsnit beskriver, hvordan du installerer og fjerner adaptere. Computeren har tre udvidelsesporte til PCI-adaptere og en port til en AGP-adapter. Du kan installere en adapter med en længde på op til 22,8 cm.

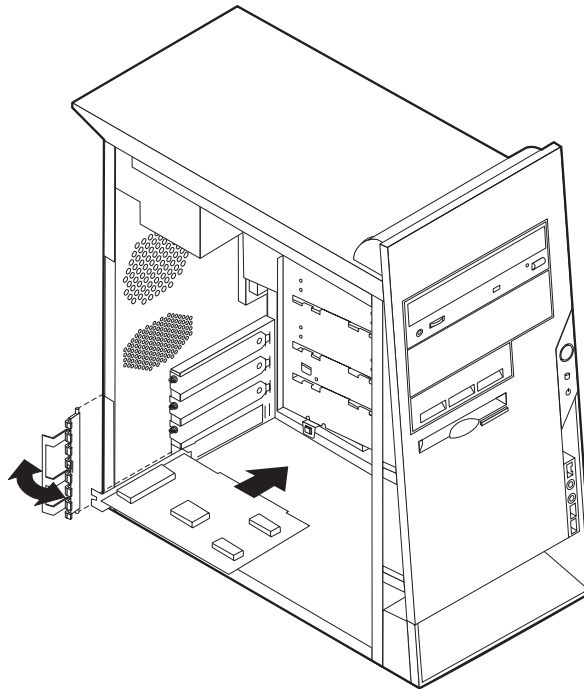
Sådan installerer du en adapter:

1. Afmonter dækslet. Læs "Afmontering af dækslet" på side 84.
2. Fjern adapterportens dæsellås og portdæksel til udvidelsesporten.



3. Tag adapteren ud af den antistatiske pose.
4. Installér adapteren i den korrekte port på systemkortet.

5. Installér adapterportens dæksellås.



Næste trin

- Hvis du vil fortsætte med en anden enhed: Fortsæt med det pågældende afsnit.
- Læs afsnittet "Montering af dæksel og tilslutning af kabler" på side 99 for at afslutte installationen.

Installation af interne drev

Dette afsnit beskriver, hvordan du installerer og afmonterer interne drev.

Interne drev er enheder i computeren, som bruges til at læse og gemme data. Du kan installere drev i computeren for at forøge dens lagerkapacitet og for at gøre det muligt for den at læse andre medietyper. Nogle af de drev, der kan bruges i computeren, er:

- PATA-harddiske (Parallel Advanced Technology Attachment)
- Serielle ATA-harddiske
- Cd- eller dvd-drev
- Drev til flytbare medier

Bemærk: Disse forskellige drev kaldes også for IDE-drev (Integrated Drive Electronics).

Interne drev installeres i *båse*. I denne bog kaldes båsene for bås 1, bås 2 osv.

Når du installerer et internt drev, er det vigtigt at lægge mærke til, hvilken drevtype og -størrelse du kan installere i båsene. Det er også vigtigt at slutte kablerne korrekt til det installerede drev.

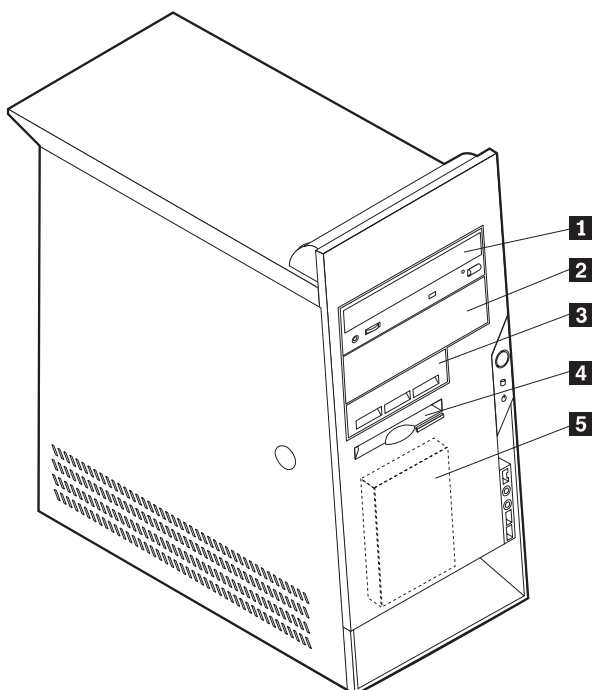
Drevspecifikationer

Computeren leveres med følgende drev:

- Et cd- eller dvd-drev (visse modeller) i bås 1.
- Et 3,5-tommers diskettedrev i bås 4.
- En 3,5-tommers harddisk i bås 5.

Hvis der ikke er installeret et drev i en bås, skal der være installeret en antistatisk afskærmning og et dæksel i båsen.

Følgende illustration viser placeringen af drevbåsene.



Følgende liste beskriver nogle af de drev, du kan installere i båsene, og deres maksimale højde:

1 Bås 1 - Maks. højde: 4,3 cm	Cd- eller dvd-drev (forudinstalleret på visse modeller)
2 Bås 2 - Maks. højde: 4,3 cm	5,25-tommers harddisk
3 Bås 3 - Maks. højde: 2,58 cm	5,25-tommers harddisk
4 Bås 4 - Maks. højde: 2,58 cm	3,5-tommers harddisk (kræver monteringsanordning)
5 Bås 5 - Maks. højde: 2,58 cm	Cd-drev
	Dvd-drev
	3,5 tommers harddisk
	3,5-tommers diskettedrev (forudinstalleret)
	Harddisk (forudinstalleret)

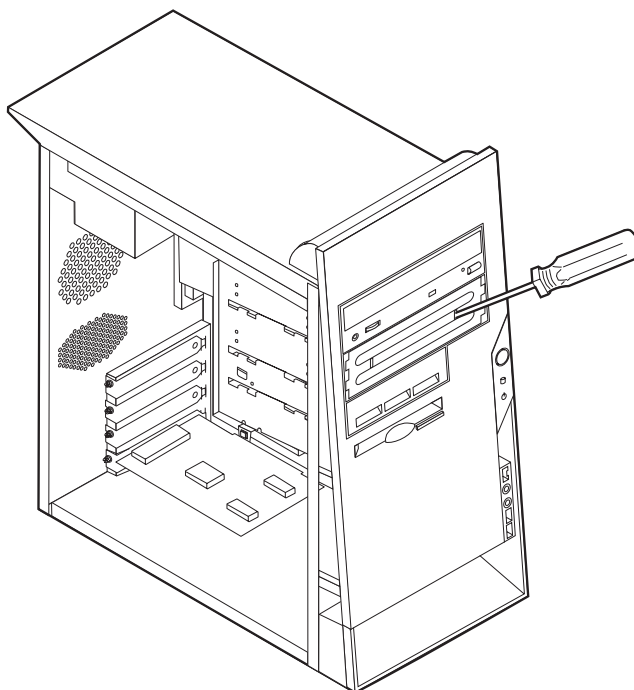
Bemærkninger:

1. Drev, der er højere end 4,3 cm, kan ikke installeres.
2. Installér drev til flytbare lagermedier (båndstationer eller cd-drev) i de båse, der er adgang til (bås 1 eller 2).

Installér et drev

Gør følgende for at installere et internt drev:

1. Afmonter dækslet. Læs "Afmontering af dækslet" på side 84.
2. Hvis computeren har et cd- eller dvd-drev, skal du måske afmontere signal- og strømforsyningskablerne fra drevet.
3. Fjern båsens dæksel fra drevbåsen ved at indsætte en skruetrækker ved enden og forsigtigt vrikke den løs.
4. Fjern metaldækslet fra drevbåsen ved at indsætte en skruetrækker ved enden og forsigtigt vrikke den løs.



5. Kontrollér, at det drev, du installerer, er korrekt angivet som master- eller slaveenhed.

Bemærk: Du behøver ikke at angive en seriel ATA-harddisk som master- eller slaveenhed.

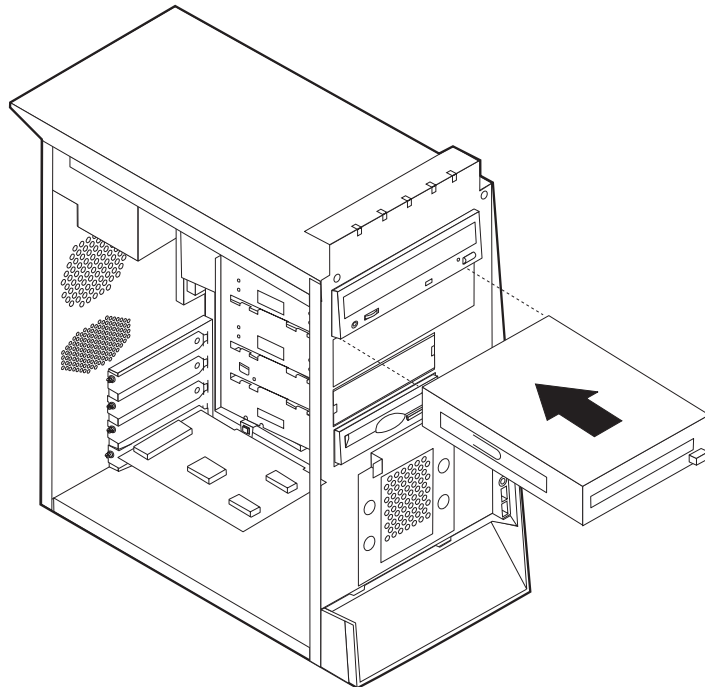
- Hvis det er det første cd- eller dvd-drev, skal du angive det som masterenhed.
- Hvis det er et ekstra cd- eller dvd-drev, skal du angive det som slaveenhed.
- Hvis det er en ekstra parallel ATA-harddisk, skal du angive den som slaveenhed.

Læs den vejledning, der leveres sammen med drevet, for at få oplysninger om, hvordan du indstiller master/slavejumperen.

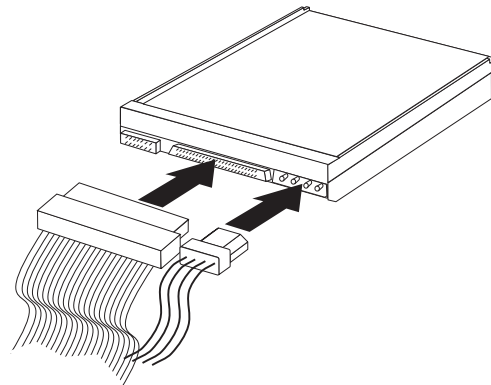
6. Du skal muligvis fjerne dækslet for at kunne installere drev. Tryk på den blå plastictap på bagsiden af computeren for at fjerne frontdækslet.

7. Installér drevet i båsen, og lås den på plads.

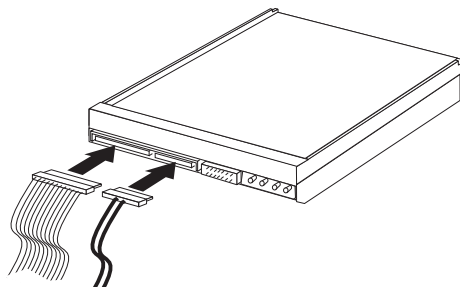
Bemærk: I nogle drev skal du bruge skruer til at fastgøre drevet i båsen. Hvis det er tilfældet, skal du justere skruehullerne og indsætte skrueerne for at fastgøre drevet.



8. En harddisk skal bruge to kabler: Et strømforsyningskabel, som skal tilsluttes strømforsyningsenheden, og et signalkabel, der skal tilsluttes systemkortet.
- En parallel ATA-harddisk skal bruge et strømforsyningskabel med fire ledere.



- En seriel ATA-harddisk skal bruge et strømforsyningskabel med fem ledere.



Den fremgangsmåde, du skal bruge til at tilslutte et drev, afhænger af det drev, du tilslutter. Brug en af følgende fremgangsmåder for at tilslutte drevet.

Tilslut det første cd- eller dvd-drev

1. Find signalkablet med tre stik, der leveres sammen med computeren eller det nye drev.
2. Find det sekundære PATA IDE-stik på systemkortet. Læs "Identifikation af delene på systemkortet" på side 85.
3. Slut den ene ende af signalkablet til drevet og den anden ende til det sekundære PATA IDE-stik på systemkortet. Brug kun stikkene i enden af kablet for at nedsætte elektronisk støj.
4. Computeren har ekstra stik, hvor du kan tilslutte flere drev. Slut strømforsyningskablet til drevet.
5. Hvis du har et kabel til cd-lyd, skal du slutte det til drevet og til systemkortet. Læs "Identifikation af delene på systemkortet" på side 85.

Tilslut et ekstra cd-drev, dvd-drev eller en ekstra parallel ATA-harddisk

Du kan slutte et ekstra drev til det primære eller det sekundære PATA IDE-stik.

1. Find et ledigt PATA IDE-stik på signalkablet med tre stik, som er tilsluttet det primære eller det sekundære PATA IDE-stik på systemkortet. Læs "Identifikation af delene på systemkortet" på side 85.
2. Slut signalkablets ekstra stik til det nye drev.
3. Computeren har ekstra stik, hvor du kan tilslutte flere drev. Slut strømforsyningskablet til drevet.

Tilslut en seriel ATA-harddisk

Du kan slutte en seriel harddisk til SATA 1 IDE- eller SATA 2 IDE-stikket.

1. Find det signalkabel, der leveres sammen med det nye drev.
2. Find et ledigt SATA IDE-stik på systemkortet. Læs "Identifikation af delene på systemkortet" på side 85.
3. Slut den ene ende af signalkablet til drevet og den anden ende til et ledigt SATA IDE-stik på systemkortet.
4. Computeren har ekstra stik, hvor du kan tilslutte flere drev. Slut strømforsyningskablet til drevet.

Næste trin

- Hvis du vil fortsætte med en anden enhed: Fortsæt med det pågældende afsnit.
- Læs afsnittet "Montering af dæksel og tilslutning af kabler" på side 99 for at afslutte installationen.

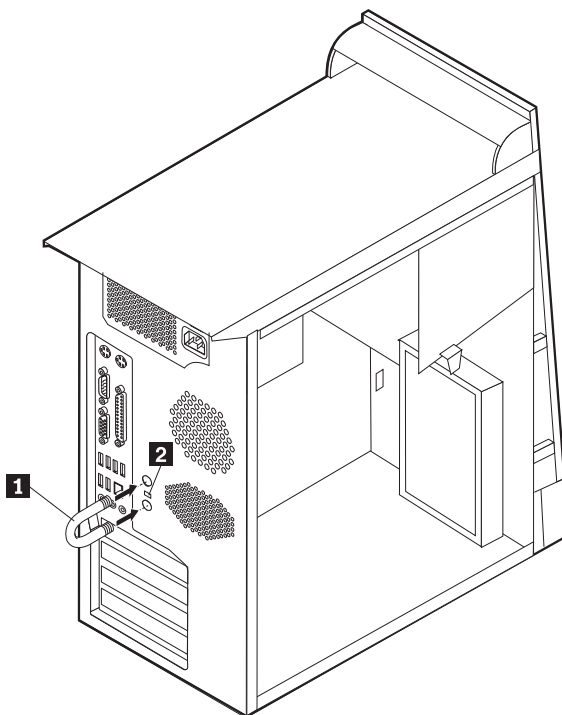
Installation af sikkerhedsfunktioner

Der findes flere typer sikkerhedslåse, som kan forhindre tyveri og uautoriseret adgang til computeren. Følgende afsnit kan hjælpe dig med at identificere og installere de forskellige typer låse, som er tilgængelige til computeren. Ud over fysiske låse, kan du forhindre uautoriseret brug af computeren via programnøgler, der låser tastaturet, indtil det korrekte kodeord er indtastet.

Kontrollér, at de sikkerhedskabler, du installerer, ikke påvirker de andre kabler i computeren.

Identificér sikkerhedslåse

Nedenstående illustration viser placeringen af sikkerhedsfunktionerne på computerens bagside.



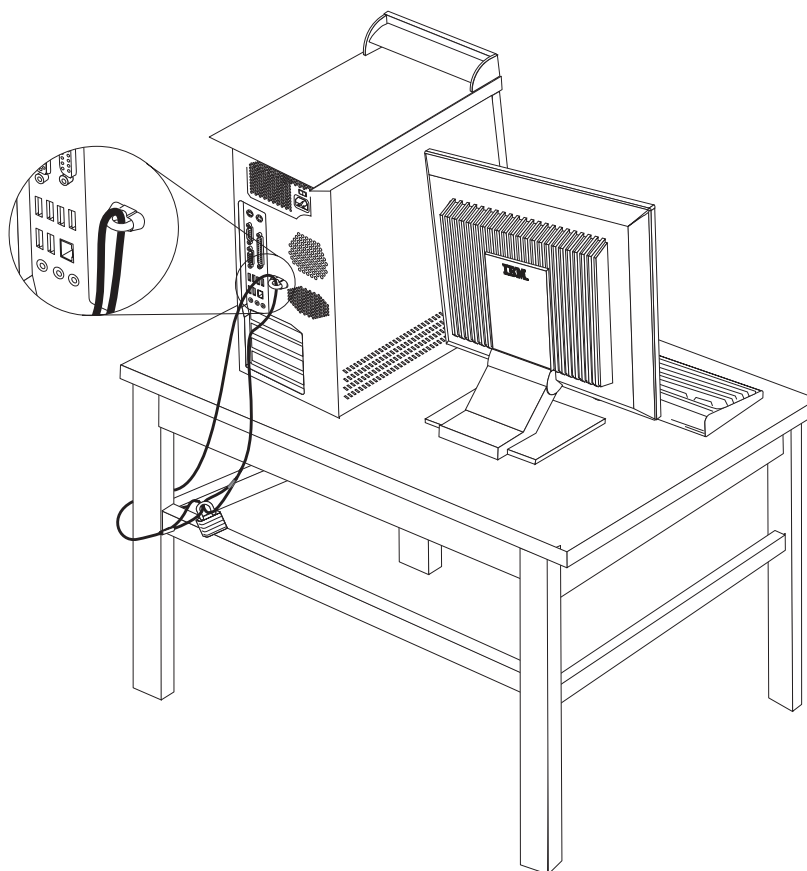
- 1** Tovklemme
- 2** Indbygget kabellås

Tovklemme

Vha. en 5 mm tovklemme (kaldes også for en u-bolt), et stålkabel og en hængelås kan du fastgøre computeren til et bord eller et andet fast objekt. Der findes pynteskruer på bagsiden af rammen på de computere, der kan bruge en tovklemme.

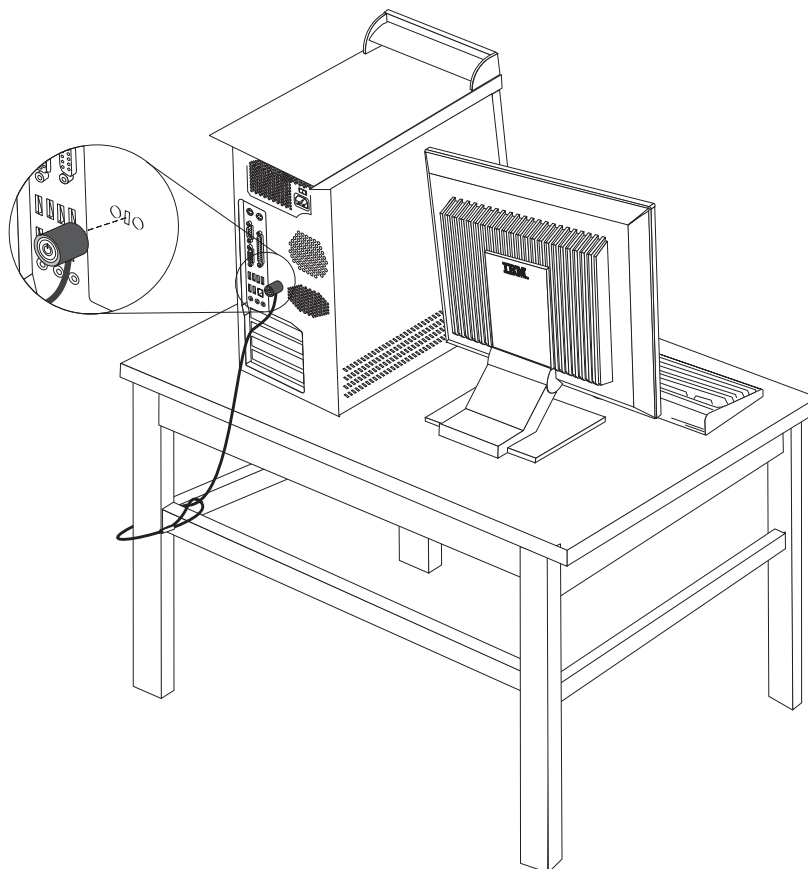
Sådan installerer du en tovklemme:

1. Afmonter dækslet. Se afsnittet "Afmontering af dækslet" på side 84.
2. Brug værktøj, f.eks. en skruetrækker, til at fjerne de to metalpynteskruer.
3. Sæt tovklemmen gennem bagpladen, sæt møtrikkerne på, og stram dem med en svensknøgle.
4. Montér computerens dæksel. Der er flere oplysninger i afsnittet "Montering af dæksel og tilslutning af kabler" på side 99.
5. Før kablet gennem tovklemmen og rundt om en genstand, der ikke er en bygningsdel, og som ikke er fastgjort til bygning eller fundament, men som det ikke kan fjernes fra. Luk derefter kablets ender sammen med en lås.



Indbygget kabellås

Med en indbygget kabellås (kaldes også for en Kensington-lås), kan du fastgøre computeren til et bord eller et andet fast objekt. Kabellåsen sluttes til sikkerhedsporten på bagsiden af computeren, og den fungerer sammen med en nøgle. Det er den samme type lås, som de låse, der bruges på mange bærbare computere. Du kan bestille en kabellås direkte fra IBM. Besøg <http://www.pc.ibm.com/support>, og søg efter *Kensington*.



Beskyttelse vha. kodeord

Du kan forhindre uautoriseret brug af computeren ved at bruge programmet IBM Setup Utility til at angive et kodeord. Når du tænder for computeren, skal du indtaste kodeordet for at kunne bruge tastaturet.

Næste trin

- Hvis du vil fortsætte med en anden enhed: Fortsæt med det pågældende afsnit.
- Læs afsnittet "Montering af dæksel og tilslutning af kabler" på side 99 for at afslutte installationen.

Udskiftning af batteri

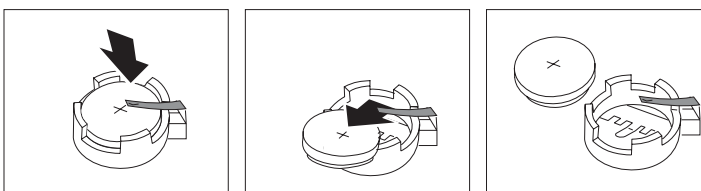
Computeren har en særlig type hukommelse, som vedligeholder dato, klokkeslæt og indstillinger for de indbyggede funktioner, f.eks. tilknytninger af parallelle porte (konfiguration). Batteriet sørger for, at computeren husker disse oplysninger, når der er slukket for den.

Normalt skal du ikke oplade eller vedligeholde batteriet. Imidlertid holder ingen batterier evigt. Hvis batteriet går i stykker, går oplysninger om dato, klokkeslæt og konfigurationsoplysningerne (herunder kodeord) tabt. Der vises en fejlmeddelelse, når du tænder for computeren.

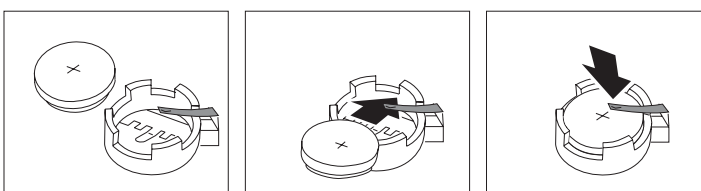
Læs afsnittet "Bemærkning om litiumbatteri" på side ix for at få oplysninger om, hvordan du kasserer batteriet.

Sådan udskifter du batteriet:

1. Sluk for computeren og alle tilsluttede enheder.
2. Afmonter dækslet. Læs "Afmontning af dækslet" på side 84.
3. Find batteriet. Læs "Identifikation af delene på systemkortet" på side 85.
4. Fjern evt. adaptore som vanskeliggør adgangen til batteriet. Afsnittet "Installation af adaptore" på side 88 indeholder flere oplysninger.
5. Tag det brugte batteri ud.



6. Installér det nye batteri.



7. Indsæt de adaptore, du evt. afmonterede for at få adgang til batteriet. Læs afsnittet "Installation af adaptore" på side 88 for at få vejledning i installation af adaptore.
8. Montér dækslet, og tilslut netledningen. Læs "Montering af dæksel og tilslutning af kabler" på side 99.

Bemærk: Når computeren tændes første gang, efter at batteriet er udskiftet, får du vist en fejlmeddelelse. Det er normalt, når du har udskiftet batteriet.

9. Tænd for computeren og alle tilsluttede enheder.
10. Brug programmet IBM Setup Utility til at angive dato, klokkeslæt og eventuelle kodeord. Læs Kapitel 5, "Brug af programmet IBM Setup Utility", på side 101.

Sletning af glemte kodeord (nulstil CMOS)

Dette afsnit omhandler glemte kodeord. Der er flere oplysninger om glemte kodeord i Access IBM på skrivebordet.

Bemærk: På visse modeller er der installeret et POV-supplementskort på systemkortet. Hvis det er tilfældet, er kodeordet gemt i EEPROM på POV-kortet, og det kan ikke slettes. Placeringen af POV-supplementskortet vises i afsnittet "Identifikation af delene på systemkortet" på side 85.

Gør følgende for at slette et glemte kodeord:

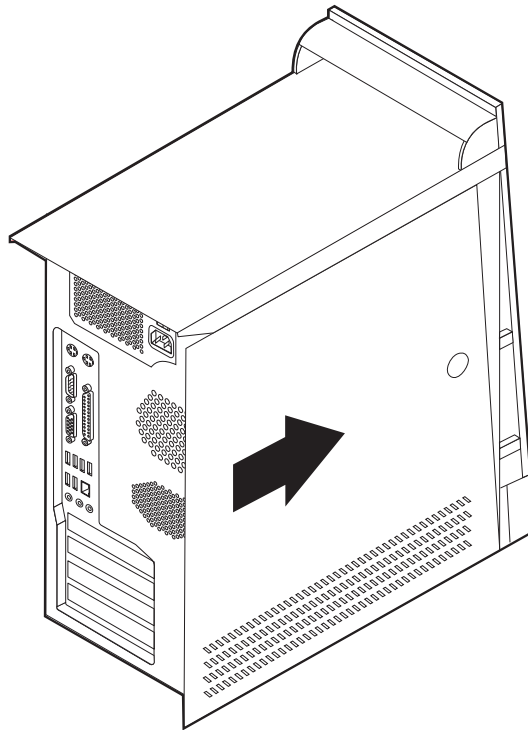
1. Sluk for computeren og alle tilsluttede enheder.
2. Afmonter dækslet. Læs "Afmontering af dækslet" på side 84.
3. Find Nulstil CMOS/Recovery-jumperen på systemkortet. Læs "Identifikation af delene på systemkortet" på side 85.
4. Læs evt. afsnittet "Installation af adaptere" på side 88 for at afmontere adaptere, som vanskeliggør adgangen til Nulstil CMOS/Recovery-jumperen.
5. Fjern jumperen fra standardpositionen (ben 1 og 2) til vedligeholdelses- eller konfigurationspositionen (ben 2 og 3).
6. Montér dækslet, og tilslut netledningen. Læs "Montering af dæksel og tilslutning af kabler" på side 99.
7. Genstart computeren, lad den være tændt i ca. 10 sekunder. Sluk herefter for computeren ved at trykke på afbryderen i ca. 5 sekunder. Computeren slukkes.
8. Gentag trin 2 til 4.
9. Flyt jumperen tilbage til standardindstillingen (ben 1 og 2).
10. Montér dækslet, og tilslut netledningen. Læs "Montering af dæksel og tilslutning af kabler" på side 99.

Montering af dækslet og tilslutning af kabler

Når du er færdig med at arbejde med udstyr, skal du installere alle de dele, du har afmonteret, montere dækslet og tilslutte alle kabler igen, herunder telefonledninger og strømforsyningskabler. Afhængigt af det installerede udstyr skal du måske bekræfte de opdaterede oplysninger i programmet IBM Setup Utility.

Gør følgende for at montere dækslet og slutte kablerne til computeren:

1. Kontrollér, at alle komponenter er installeret korrekt, og at der ikke befinder sig værktøj eller løse skruer i computeren.
2. Fjern de kabler, som kan gøre det besværligt at montere dækslet.
3. Placér dækslet over rammen, så glideskinnerne i bunden af dækslet passer sammen med skinnerne, og tryk dækslet ned, til det låses fast.



4. Slut de eksterne kabler og netledningerne til computeren igen. Læs "Installation af eksternt udstyr" på side 80.
5. Kapitel 5, "Brug af programmet IBM Setup Utility", på side 101, indeholder oplysninger om opdatering af konfigurationen.

Kapitel 5. Brug af programmet IBM Setup Utility

Programmet IBM Setup Utility findes i computerens EEPROM (Electrically Erasable Programmable Read-Only Memory). Programmet IBM Setup Utility bruges til at få vist og ændre computerens konfiguration, uanset hvilket styresystem du bruger. Indstillingerne i styresystemet kan imidlertid tilsidesætte lignende indstillinger i programmet IBM Setup Utility.

Start af programmet IBM Setup Utility

Gør følgende for at starte programmet IBM Setup Utility:

1. Hvis computeren allerede er tændt, skal du afslutte styresystemet og slukke for computeren.
2. Tænd for computeren, og vent, indtil følgende meddelelse vises på logoskærmbilledet:

(To interrupt normal startup, press Enter)

Tryk på Enter, når du ser denne meddelelse.

3. Tryk på F1, når menuen Startup Interrupt vises.

Bemærk: Hvis der er angivet et administratorkodeord, vises programmenuen i IBM Setup Utility ikke, før du indtaster dette kodeord. Afsnittet "Brug af kodeord" indeholder flere oplysninger.

Programmet IBM Setup Utility starter måske automatisk, hvis POST registrerer, at du har fjernet hardwarekomponenter, eller at du har installeret ny hardware i computeren.

Fremvisning og ændring af indstillinger

Programmenuen i IBM Setup Utility indeholder punkter vedr. systemkonfigurationen.

Når du bruger programmenuen i IBM Setup Utility, skal du bruge tastaturet. De taster, du kan bruge til at udføre forskellige opgaver, vises nederst på skærmbillederne.

Afslutning af programmet IBM Setup Utility

Når du er færdig med at få vist eller ændre indstillingerne, skal du trykke på Esc-tasten for at vende tilbage til programmenuen i IBM Setup Utility. Du skal måske trykke på Esc-tasten flere gange. Vælg **Save Settings**, før du afslutter, hvis du vil gemme de nye indstillinger. Ellers gemmes dine ændringer ikke.

Brug af kodeord

Du kan bruge kodeord til at sikre computeren og dine data. Der findes to typer kodeord: Et brugerkodeord og et administratorkodeord. Du behøver ikke at angive et kodeord for at kunne bruge computeren. Hvis du imidlertid vil angive et, skal du læse følgende afsnit.

Brugerkodeord

Brugerkodeordet forhindrer uautoriserede personer i at få adgang til computeren.

Administratorkodeord

Administratorkodeordet forhindrer uautoriserede personer i at ændre konfigurationsindstillingerne. Hvis du er ansvarlig for at vedligeholde indstillingerne på flere computere, kan du angive et administratorkodeord.

Når du har angivet et administratorkodeord, vises en kodeordsklarmelding, når du starter programmet IBM Setup Utility. Hvis du indtaster et forkert kodeord, vises en fejlmeddelelse. Hvis du indtaster et forkert kodeord tre gange, skal du slukke for computeren og tænde for den igen.

Hvis der er angivet et bruger- og et administratorkodeord, kan du indtaste et af dem. Hvis du imidlertid vil ændre konfigurationsindstillingerne, skal du indtaste administratorkodeordet.

Angiv, revidér og slet et kodeord

Gør følgende for at angive, ændre eller slette et kodeord:

Bemærk: Et kodeord kan være en kombination af op til syv tegn (A - Z, a - z og 0 - 9).

1. Start programmet IBM Setup Utility. Se afsnittet "Start af programmet IBM Setup Utility" på side 101.
2. Vælg **Security** på programmenuen i IBM Setup Utility.
3. Vælg **Set Passwords**. Læs oplysningerne, der vises i højre side af skærmen.

Brug af faciliteten Security Profile by Device

Security Profile by Device bruges til at aktivere eller deaktivere brugeradgang til følgende enheder:

IDE controller	Når denne facilitet er angivet til Disable , er alle de enheder, der er tilsluttet IDE-kontrolenheden, f.eks. harddiske eller cd-drevet, deaktiveret og vises ikke i systemkonfigurationen.
Diskette Drive Access	Når denne facilitet er angivet til Disable , er der ikke adgang til diskettetrevet.
Diskette Write Protect	Når denne facilitet er angivet til Enable , behandles alle disketter, som om de er skrivebeskyttede.

Gør følgende for at angive Security Profile by Device:

1. Start programmet IBM Setup Utility. Se afsnittet "Start af programmet IBM Setup Utility" på side 101.
2. Vælg **Security** på programmenuen i IBM Setup Utility.
3. Vælg **Security Profile by Device**.
4. Markér enhederne og indstillingerne, og tryk på Enter.
5. Vend tilbage til programmenuen i IBM Setup Utility, vælg **Exit** og herefter **Save Settings**.

Brug af IDE Drives Setup

Ud over at vise de forskellige IDE-enheder findes der muligheder for konfiguration af de serielle og parallelle IDE-kontrolenheder:

Parallel ATA	Brugeren kan deaktivere en eller begge de parallelle IDE-kontrolenheder.
Serial ATA	Brugeren kan deaktivere de serielle IDE-kontrolenheder.
Native Mode Operation	Denne indstilling er kun tilgængelig, når den serielle ATA-kontrolenhed er aktiveret. Brugeren kan angive, om de parallelle og serielle ATA-kontrolenheder skal fungere i "legacy" eller "native" tilstand. Som standard fungerer de i "native" tilstand, med mindre begge parallelle ATA-kontrolenheder er optaget, og der findes et serielt ATA-drev. Det serielle ATA-drev fungerer her i "native" tilstand. Brugeren kan vælge Automatic, eller at den serielle ATA-kontrolenhed skal fungere i "native" tilstand. Det er ikke sikkert, at "native" tilstand fungerer i ældre styresystemer.

Gør følgende for at konfigurere IDE Drives Setup:

1. Start programmet IBM Setup Utility. Se afsnittet "Start af programmet IBM Setup Utility" på side 101.
2. Vælg **Devices** på programmenuen i IBM Setup Utility.
3. Vælg **IDE Drives Setup**.
4. Markér enhederne og indstillingerne, og tryk på Enter.
5. Vend tilbage til programmenuen i IBM Setup Utility, vælg **Exit** og herefter **Save Settings**.

Valg af startenhed

Hvis computeren mod forventning ikke starter fra en enhed, f.eks. cd-drevet, diskettedrevet eller harddisken, skal du bruge en af følgende fremgangsmåder for at vælge en startenhed.

Vælg en midlertidig startenhed

Brug denne fremgangsmåde til at starte fra en startenhed.

Bemærk: Du kan ikke starte fra alle cd'er, harddiske og disketter.

1. Sluk for computeren.
2. Tænd for computeren, og vent indtil følgende meddelelse vises på logoskærm-billedet:
(To interrupt normal startup, press Enter)

Tryk på Enter, når du ser denne meddelelse.

3. Tryk på F12, når menuen Startup Interrupt vises.
4. Markér en startenhed på menuen Startup Device, og tryk på Enter for at starte.

Bemærk: Den normale startsekvens ændres ikke, når du vælger en startenhed på menuen Alternate startup devices.

Revidér startsekvens

Gør følgende for at få vist eller revidere den primære eller automatiske startsekvens:

1. Start programmet IBM Setup Utility. Se afsnittet "Start af programmet IBM Setup Utility" på side 101.
2. Vælg **Startup**.
3. Vælg **Startup Sequence**. Læs oplysningerne, der vises i højre side af skærmen.
4. Vælg rækkefølgen af enheder for Primary Startup Sequence, Automatic Startup Sequence og Error Startup Sequence.
5. Vælg **Exit** på menuen IBM Setup Utility og herefter **Save Settings**.

Hvis du har ændret disse indstillinger og vil vende tilbage til standardindstillingerne, skal du vælge **Load Default Settings** på menuen Exit.

Udvidede indstillinger

På visse computermodeller indeholder menuen Advanced settings indstillingen Enable/Disable HyperThreading. Denne facilitet fungerer kun sammen med HyperThreading-styresystemer, f.eks. Windows XP. Standardindstillingen for HyperThreading er Enabled. Hvis du imidlertid vælger **Set Defaults** (værdien for HyperThreading er Enabled) på et andet styresystem end Windows XP, forringes computerens ydelse måske. Derfor skal du altid angive HyperThreading til disabled, medmindre du er sikker på, at styresystemet understøtter hyperthreading.

Tillæg A. Opdatering af systemprogrammer

Dette tillæg beskriver, hvordan du opdaterer systemprogrammerne, og hvordan du retablerer efter en fejl under POST/BIOS-opdatering.

Systemprogrammer

Systemprogrammer er computerens grundlæggende softwarelag. De indeholder POST (Power-On Self-Test), BIOS (Basic Input/Output System) og programmet IBM Setup Utility. POST er en række test og procedurer, der udføres, hver gang du tænder for computeren. BIOS er et softwarelag, der oversætter instruktioner fra andre softwarelag til elektriske signaler, som computerens hardware kan forstå. Du kan bruge programmet IBM Setup Utility til at få vist og ændre computerens konfiguration.

Computerens systemkort har et modul, der kaldes EEPROM (*Electrically Erasable Programmable Read-Only Memory*). Det kaldes også for *FLASH-hukommelse*. Du kan nemt opdatere POST, BIOS og programmet IBM Setup Utility ved at bruge en FLASH-diskette, når du starter computeren, eller ved at udføre et særligt opdateringsprogram fra styresystemet.

IBM ændrer eller udvider måske systemprogrammerne. Når opdateringerne offentliggøres, vil de være tilgængelige i filer, du kan hente på World Wide Web (se *Kom godt i gang*). Oplysninger om, hvordan du bruger opdateringer af systemprogrammer, findes i en .txt-fil, der leveres sammen med de opdaterede filer. For de fleste modeller kan du hente et opdateringsprogram, som opretter en diskette til opdatering af systemprogrammerne (FLASH-disketten), eller et opdateringsprogram, du kan udføre fra styresystemet.

Bemærk: Du kan overføre et image af systemprogrammet til en start-cd fra <http://www.ibm.com/pc/support> til systemer, som ikke bruger diskettedrev. Det kaldes for et .iso-image.

Opdatering af BIOS fra en diskette (FLASH)

1. Sæt en FLASH-diskette til opdatering af systemprogrammerne i computerens diskettedrev. Du kan finde opdateringer til systemprogrammer på adressen <http://www.ibm.com/pc/support/> på World Wide Web.
2. Tænd herefter for computeren. Hvis computeren allerede er tændt, skal du slukke for den og derefter tænde for den igen. Opdateringen starter.

Opdatering af BIOS fra styresystemet (FLASH)

Bemærk: Da der til stadighed sker forbedringer på IBM-webstedet, kan indholdet af websiderne ændres uden varsel, herunder de links, der henvises til i følgende fremgangsmåde.

1. Skriv <http://www.pc.ibm.com/support> i browserens adressefelt, og tryk på Enter.
2. Find området Downloadable files til din computertype.
3. Vælg maskintype under Select your product, og klik på **Go**.
4. Klik på **BIOS** i Downloadable file by category.

5. Klik på maskintypen under Download files - BIOS by date.
6. Blad ned, og find den .txt-fil, som indeholder vejledning i FLASH-opdatering fra styresystemet. Klik på .txt-filen.
7. Udskriv vejledningen. Det er vigtigt, da vejledningen ikke står på skærmen, når overførslen starter.
8. Klik på **Tilbage** i browseren for at vende tilbage til filoversigten. Følg den udskrevne vejledning for at hente, udpakke og installere opdateringen.

Retablering fra fejl under POST/BIOS-opdatering

Hvis strømmen til computeren afbrydes, mens POST/BIOS opdateres (FLASH-opdatering), genstarter computeren måske ikke korrekt. Hvis det sker, skal du udføre følgende procedure, som kaldes boot-block-retablering:

1. Sluk for computeren og alle tilsluttede enheder, f.eks. printere, skærme og eksterne drev.
2. Tag alle netledningerne ud af stikkontakterne, og afmontér dækslet. Se afsnittet 'Afmontering af dækslet' i kapitlet for den model, du bruger.
3. Find Nulstil CMOS/Recovery-jumperen på systemkortet. Se afsnittet 'Identifikation af delene på systemkortet' i kapitlet for den model, du bruger.
4. Læs evt. afsnittet 'Installation af adaptere' for at afmontere adaptere, som vanskeliggør adgangen til Nulstil CMOS/Recovery-jumperen.
5. Flyt jumperen fra standardpositionen (ben 1 og 2) til ben 2 og 3.
6. Montér dækslet igen. Se afsnittet 'Montering af dæksel og tilslutning af kabler' i kapitlet for den model, du bruger.
7. Slut netledningerne til computeren og skærmen til stikkontakterne.
8. Sæt POST/BIOS-opdateringsdisketten (FLASH) i drev A, og tænd for computeren og for skærmen.
9. Når opdateringen er afsluttet, er skærmen sort, og rækken af bip lyder ikke mere. Tag disketten ud af diskettedrevet, og sluk for computeren og skærmen.
10. Tag netledningerne ud af stikkontakterne.
11. Afmontér dækslet. Se afsnittet 'Afmontering af dækslet' i kapitlet for den model, du bruger.
12. Afmontér evt. de adaptere, der vanskeliggør adgangen til BIOS-konfigurationsjumperen.
13. Sæt Nulstil CMOS/Recovery-jumperen tilbage til dens oprindelige position.
14. Installér de adaptere, du evt. afmonterede.
15. Montér dækslet, og tilslut de kabler, du afmonterede.
16. Tænd for computeren, og start styresystemet.

Tillæg B. Rengøring af musen

Dette tillæg indeholder oplysninger om, hvordan du rengør musen. Fremgangsmåden er forskellig afhængigt af, hvilken type mus du bruger.

Rengøring af en optiske mus

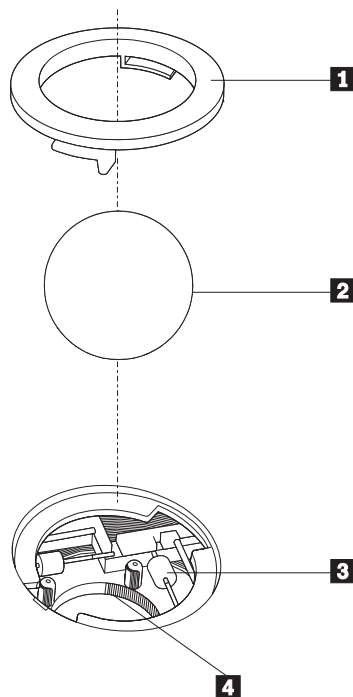
Hvis der er problemer med den optiske mus, skal du kontrollere følgende:

1. Vend musen om, og undersøg området med linsen.
 - a. Hvis linsen er beskidt, skal du forsigtigt rengøre området med en almindelig vatpind.
 - b. Hvis der er smuds på linsen, skal du forsigtigt puste smudset væk fra området.
2. Kontrollér den overflade, du bruger musen på. Hvis der er et detaljeret billede eller mønster, der hvor du bruger musen, kan det være svært for den digitale signalprocessor (DSP) at afgøre ændringer i museplaceringen.

Rengøring af en mus med en kugle

Hvis pilmarkøren på skærmen ikke bevæger sig, når du bevæger musen, kan det være nødvendigt at rengøre musen.

Bemærk: Følgende illustration kan være forskellig fra din mus.



- 1** Holdering
- 2** Kugle
- 3** Plastikvalser
- 4** Kuglerum

Sådan rengør du en mus med en kugle:

1. Sluk for computeren.
2. Vend musen om, og se nøje på bunden. Drej holderingen **1** til den ulåste position for at fjerne kuglen.
3. Placér hånden over holderingen og kuglen **2**, vend herefter musen om, så holderingen og kuglen falder ned i din hånd.
4. Vask kuglen i varmt sæbevand, og tør den grundigt med en ren klud. Pust forsigtigt luft ind i kuglerummet **4** for at fjerne støv og frug.
5. Fjern evt. skidt på plastikvalserne **3** i kuglerummet. Dette skidt vises normalt som en stribe på midten af valserne.
6. Hvis valserne er beskidte, skal du rense dem med en vatpind, der er dyppet i isopropyl-alkohol. Drej valserne med fingeren, og rengør dem, indtil al skidt er væk. Kontrollér, at valserne stadigvæk sidder midt i kanalerne, når du har rengjort dem.
7. Fjern evt. fibre fra valserne. Disse fibre kan stamme fra vatpinden.
8. Montér kuglen og holderingen igen.
9. Tænd for computeren igen.

Tillæg C. Manuelle modemkommandoer

Dette tillæg viser kommandoer, du kan bruge til at programmere modemmet.

Modemet accepterer kommandoer, når det er i kommandotilstand. Modemet er automatisk i kommandotilstand, indtil du ringer op til et nummer og opretter en forbindelse. Kommandoer kan sendes til modemmet fra en pc, der bruger et kommunikationsprogram, eller fra en terminal.

Alle kommandoer, der sendes til modemmet, skal starte med **AT**, og du afslutter dem ved at trykke på **ENTER**. Du kan skrive kommandoerne med store eller små bogstaver, men ikke med en blanding af store og små bogstaver. Du kan indsætte mellemrum mellem kommandoerne, så kommandolinjen bliver nemmere at læse. Hvis du ikke angiver en parameter til en kommando, der kræver en, svarer til at angive parameteren **0**.

Eksempel:

ATH [ENTER]

Grundlæggende AT-kommandoer

I følgende tabeller, skrives standardværdierne med **fed skrift**.

Kommando		Funktion
A		Manuelt svar på indgående opkald.
A/		Gentag sidst udførte kommando. Du må ikke sætte AT foran A/ eller trykke på ENTER.
D_		0 - 9, A-D, # og *
	L	Ring til sidste nummer
	P	Pulsopkald
		Bemærk: Pulsopkald kan ikke anvendes i Australien, New Zealand, Norge og Sydafrika.
	T	Toneopkald
	W	Vent på anden opkaldstone
	,	Pause
	@	Vent i fem sekunder
	!	Blink
	;	Vend tilbage til kommandotilstand efter opkald
DS=n		Drej et af de fire telefonnumre (n = 0 - 3), der er gemt i modemets ikkeflygtige hukommelse.
E_	E0	Kommandoer vises ikke
	E1	Kommandoer vises
+++		Escape-tegn - Skift fra datatilstand til kommandotilstand (T.I.E.S.-kommando)

Kommando		Funktion
H_	H0	Tving modemmet til at lægge på
	H1	Tving modemmet til at forblive aktivt Bemærk: H1-kommandoen kan ikke anvendes i Italien
I_	I0	Vis produkt-id
	I1	Test kontrolsum for fabriks-ROM
	I2	Test intern hukommelse
	I3	Firmware-id
	I4	Reserveret id
L_	L0	Lav lydstyrke
	L1	Lav lydstyrke
	L2	Medium lydstyrke
	L3	Høj lydstyrke
M_	M0	Intern højtaler slukket
	M1	Intern højtaler tændt, indtil indgående signal er registreret
	M2	Intern højtaler er altid tændt
	M3	Intern højtaler tændt, indtil indgående signal er registreret, og slukket, når der ringes
N_		Kun inkluderet af kompatibilitetsgrunde. Ingen effekt
O_	O0	Vend tilbage til datatilstand
	O1	Vend tilbage til datatilstand, og start en udligningsforhandling
P		Angiv pulsopkald som standard
Q_	Q0	Modem sender svar
Sr?		Læs og vis værdien i registret r.
Sr=n		Sæt register r til værdien n (n = 0 - 255).
T		Angiv toneopkald som standard
V_	V0	Numeriske svar
	V1	Ordsvar
W_	W0	Rapportér kun DTE-hastighed
	W1	Rapportér linjehastighed, fejlrettelsesprotokol og DTE-hastighed.
	W2	Rapportér kun DCE-hastighed
X_	X0	Hayes Smartmodem 300-kompatible svar/blindt opkald
	X1	Samme som X0 samt alle CONNECT-svar/blindt opkald
	X2	Samme som X1 samt registrering af opkaldstone
	X3	Samme som X1 samt registrering af optaget-signal/blindt opkald

Kommando		Funktion
	X4	Registrering af alle svar, opkaldstone og optaget-signal
Z_	Z0	Nulstil og genindlæs den aktive profil 0
	Z1	Nulstil og genindlæs den aktive profil 1

Udvidede AT-kommandoer

Kommando		Funktion
&C_	&C0	Gennemtving høj registrering af indgående signal (ON)
	&C1	Aktivér indgående signal, når eksternt signal er tilstede
&D_	&D0	Modem ignorerer DTR-signalet
	&D1	Modem vender tilbage til kommandotilstand efter DTR-skift
	&D2	Modem lægger på, og vender tilbage til kommandotilstand efter DTR-skift
	&D3	Nulstiller modem efter DTR-skift
&F_	&F	Genindlæs fabriksindstillinger
&G_	&G0	Beskyttelsestone deaktiveret
	&G1	Beskyttelsestone deaktiveret
	&G2	1800 Hz beskyttelsestone
&K_	&K0	Deaktivér styring af datastrøm
	&K3	Aktivér RTS/CTS hardwarestyring af datastrøm
	&K4	Aktivér XON/XOFF-programstyring af datastrøm
	&K5	Aktivér transparent XON/XOFF-styring af datastrøm
	&K6	Aktivér RTS/CTS- og XON/XOFF-styring af datastrøm
&M_	&M0	Asynkron drift
&P_	&P0	Amerikansk indstilling til forholdet i brug/lagt på
	&P1	Britisk og kinesisk (Hong Kong S.A.R.) indstilling til forholdet i brug/lagt på
	&P2	Samme som &P0, men med 20 puls pr. minut
	&P3	Samme som &P1, men med 20 puls pr. minut
&R_	&R0	Reserveret
	&R1	CTS fungerer efter krav til styring af datastrøm
&S_	&S0	Gennemtving højt DSR-signal (ON)
	&S1	DSR deaktiveret i kommandotilstand, aktiveret i onlinetilstand
&T_	&T0	Afslut igangværende test

Kommando		Funktion
	&T1	Udfør lokal analog loopback-test
	&T3	Udfør lokal digital loopback-test
	&T4	Tildel ekstern digital loopback-test efter anmodning fra eksternt modem
	&T5	Afvis ekstern anmodning om digital loopback-test
	&T6	Udfør ekstern digital loopback-test
	&T7	Udfør ekstern digital loopback-test og funktionstest
	&T8	Udfør lokal analog loopback-test og funktionstest
&V	&V0	Vis aktive og gemte profiler
	&V1	Vis sidste forbindelsesstatistik
&W_	&W0	Gem den aktive profil som profil 0
	&W1	Gem den aktive profil som profil 1
%E_	%E0	Deaktiver automatisk genforhandling
	%E1	Aktivér automatisk genforhandling
+MS?		Vis de aktuelle moduleringsindstillinger
+MS=?		Vis en liste over understøttede moduleringsfunktioner
+MS=a,b,c,e,f		Vælg modulering, hvor: a = 0, 1, 2, 3, 9, 10, 11, 12, 56, 64, 69, b = 0 - 1, c = 300 - 56.000, d = 300 - 56.000, e = 0 - 1, og f = 0 - 1. A, b, c, d, e, f standard = 12, 1, 300, 56.000, 0, 0 . Parameteren " a " angiver den ønskede moduleringsprotokol, hvor: 0 = V.21, 1 = V.22, 2 = V.22bis, 3 = V.23, 9 = V.32, 10 = V.32bis, 11 = V.34, 12 = V.90, K56Flex, V.34....., 56 = K56Flex, V.90, V.34....., 64 = Bell 103, og 69 = Bell 212. Parameteren " b " angiver automatiske tilstandsfunktioner, hvor: 0 = automatisk tilstand deaktiveret, 1= automatisk tilstand aktiveret med V.8/V.32 Annex A. Parameteren " c " angiver den mindste datahastighed for forbindelsen (300 - 56,000). Parameteren " d " angiver den maksimale forbindelseshastighed (300-56.000). Parameteren " e " angiver CODEC-typen (0 = Law, og 1 = A-Law). Parameteren " f " angiver "robbed bit"-signalregistrering (0 = registrering deaktiveret 1 = registrering aktiveret).

MNP/V.42/V.42bis/V.44-kommandoer

Kommando		Funktion
%C_	%C0	Deaktiver MNP-klasse 5- og V.42bis-datakomprimering
	%C1	Aktiver kun MNP-klasse 5-datakomprimering
	%C2	Aktiver kun V.42bis-datakomprimering
	%C3	Aktiver MNP-klasse 5- og V.42bis-datakomprimering
&Q_	&Q0	Kun direkte datalink (samme som \N1)
	&Q5	V.42-datalink med fallback-funktioner
	&Q6	Kun normal datalink (samme som \N0)
+DS44=0, 0		Deaktiver V.44
+DS44=3, 0		Aktiver V.44
+DS44?		Aktuelle værdier
+DS44=?		Vis understøttede værdier

Faxklasse 1-kommandoer

+FAE=n	Automatisk data/faxsvar
+FCLASS=n	Serviceklasse
+FRH=n	Modtag data med HDLC-rammer
+FRM=n	Modtag data
+FRS=n	Modtag stilhed
+FTH=n	Overfør data med HDLC-rammer
+FTM=n	Overfør data
+FTS=n	Stop overførsel og vent

Faxklasse 2-kommandoer

+FCLASS=n	Serviceklasse.
+FAA=n	Tilpasset svar.
+FAXERR	Faxfejlværdi.
+FBOR	Rækkefølge af databit i fase C.
+FBUF?	Bufferstørrelse (skrivebeskyttet).
+FCFR	Angiv bekræftelse af modtagelse.
+FCLASS=	Serviceklasse.
+FCON	Svar på faxforbindelse.
+FCIG	Angiv id for pollstation.
+FCIG:	Rapportér id for pollstation.
+FCR	Klar til at modtage.
+FCR=	Klar til at modtage.
+FCSI:	Rapportér id for den kaldte station.
+FDCC=	DCE-egenskabsparametre.
+FDCS:	Rapportér aktuel session.
+FDCS=	Resultater for aktuel session.
+FDIS:	Rapportér eksterne egenskaber.
+FDIS=	Parametre for aktuel session.
+FDR	Begynd eller fortsæt med at modtage fase C-data.
+FDT=	Dataoverførsel.
+FDTC:	Rapportér egenskaber for pollstation.
+FET:	Send svar på sidemeddelelse.
+FET=N	Overfør sidetegnsætning.
+FHNG	Kaldeafslutning med status.
+FK	Sessionsafslutning.
+FLID=	Lokal id-streng.
+FLPL	Dokument til polling.
+FMDL?	Identificér model.
+FMFR?	Identificér producent.
+FPHCTO	Fase C-tidsfrist.
+FPOLL	Pollinganmodning.
+FPTS:	Status for sideoverførsel.
+FPTS=	Status for sideoverførsel.
+FREV?	Identificér version.
+FSPT	Aktivér polling.
+FTSI:	Rapportér sendestationens id.

Stemme kommandoer

#BDR	Angiv baud-hastighed
#CID	Aktivér registrering af opkalds-id og rapportformat
#CLS	Vælg Data, Fax eller Stemme/Lyd
#MDL?	Identificér model
#MFR?	Identificér producent
#REV?	Identificér opdateringsniveau
#TL	Sendeniveau på lydoutput
#VBQ?	Oplys bufferstørrelse
#VBS	Bit pr. sample (ADPCM eller PCM)
#VBT	Tidsfrist for bip
#VCI?	Identificér komprimeringsmetode
#VLS	Vælg stemmelinje
#VRA	Tidsfrist for, hvornår tilbagekald forsvinder
#VRN	Tidsfrist for, at tilbagekald aldrig er udført
#VRX	Tilstand for stemmemodtagelse
#VSDB	Tuner for stilhedsjustering
#VSK	Indstilling af bufferstøtte
#VSP	Periode for stilhedsjustering
#VSR	Valg af samplingshastighed
#VSS	Tuner for stilhedsjustering
#VTD	Rapporteringsegenskaber for DTMF-tone
#VTM	Aktivér placering af timingsmærke
#VTS	Opret tonesignaler
#VTX	Tilstand for stemmeafsendelse

Bemærkning for brugere i Schweiz:

Hvis telefonlinjens takstsignal ikke er deaktiveret, kan modemets ydelse nedsættes. Du kan løse dette problem med et filter med følgende specifikationer:

Telekom PTT SCR-BE
Taximpulssperrfilter-12kHz
PTT Art. 444.112.7
Bakom 93.0291.Z.N

Tillæg D. Oversigt over CRU-dele (Customer Replaceable Unit)

Følgende dele er CRU-dele i computeren. Der er flere oplysninger i garantiafsnittet i *Kom godt i gang*.

Oversigt over CRU-dele

- Al ekstraudstyr og adaptere
- Alle blænddæksler
- Alle tastaturer
- Alle mus
- Alle eksterne højtalere
- Al hukommelse
- Alle låse
- Alle kabler
- Alle harddiske, optiske drev og disketterdrev
- Interne højtalere
- RFID-antenne
- Strømforsyning til højtalere
- EMC-skjold, 5,25 tommer
- Ventilator, 80 mm, fast hastighed
- I/O-cam-ramme
- Drejelås, 3,5 disketterdrev
- Drejelås, 5,25 DASD
- Holder, kort I/O
- Batteri, 3 V CMOS-batteri
- Kontrolpanelenhed
- Monteringsanordning til harddisk
- Monteringsramme til ventilator
- Luftgitter med/uden ventilator
- Skærmsæt til systemkort
- Monteringsramme til harddisk
- Drevskuffe til harddisk

Tillæg E. Bemærkninger

De produkter, der beskrives i dette dokument, er ikke beregnet til brug i systemer, der anvendes til livsopretholdelse, herunder implantater, hvor programfejl kan resultere i personskade eller død. De oplysninger, der findes i dette dokument, påvirker eller ændrer ikke IBM-produktspecifikationer eller -vilkår. Intet i dette dokument fungerer som en udtrykkelig eller implicit licens eller skadesløsholdelse under IBM's eller tredjeparts immaterielle rettigheder. Alle oplysningerne i dette dokument er opnået i bestemte miljøer og tjener kun som en illustration. Resultater opnået i andre miljøer kan være forskellige.

Henvisninger til ikke-IBM websteder er kun til orientering og fungerer på ingen måde som en godkendelse af disse websteder. Materialet på disse websteder er ikke en del af materialet til dette IBM-produkt, og eventuel brug af disse websteder sker på eget ansvar.

Bemærkning om tv-output

Følgende bemærkning gælder modeller, der leveres med facilitet til tv-modtagelse.

Dette produkt inkorporerer teknologi, der er beskyttet af ophavsrettigheder, og som er beskyttet af metoderrettigheder af visse amerikanske patenter og andre immaterialrettigheder, der ejes af Macrovision Corporation og andre retmæssige ejere. Brug af denne copyright-beskyttede teknologi skal godkendes af Macrovision Corporation, og den må kun bruges i hjemmet og til anden begrænset fremvisning, medmindre Macrovision Corporation på anden måde giver tilladelse hertil. Teknisk tilbageføring (Reverse engineering) eller tilbageoversættelse (disassembly) er ikke tilladt.

Varemærker

Følgende varemærker tilhører International Business Machines Corporation:

IBM
ThinkCentre
Wake on LAN
PS/2

Varemærkerne Microsoft, Windows og Windows NT tilhører Microsoft Corporation.

Varemærkerne Intel, Celeron, NetBurst og Pentium tilhører Intel Corporation.

Alle andre varemærker anerkendes.

Stikordsregister

A

- adaptere
 - AGP (Accelerated Graphics Port) 5, 29, 53, 79
 - installér
 - type 8185, 8186 og 8192 13
 - type 8187, 8188 og 8193 37
 - type 8189, 8190, 8194, 8195, 8432 og 8433 88
 - type 8196 og 8197 62
 - PCI (Peripheral Component Interconnect) 5, 29, 53, 79
 - porte 13, 36, 62, 88
- afmonter dæksel
 - type 8185, 8186 og 8192 9
 - type 8187, 8188 og 8193 33
 - type 8189, 8190, 8194, 8195, 8432 og 8433 84
 - type 8196 og 8197 58

B

- brug, sikkerhedsprofil efter enhed 102

D

- DIMM-moduler, installér 11, 35, 60, 86
- drev
 - båse 2, 15, 26, 38, 50, 64
 - cd 5, 29, 53, 63
 - diskette 5, 29, 53
 - dvd 5, 29, 53, 63
 - flytbare medier 5, 29, 53, 63
 - harddisk 5, 29, 53, 63
 - installér 16, 39, 65
 - internt 2, 15, 26, 38, 50, 53, 63
 - specifikationer 15, 38, 64
- driftsbetingelser 4, 28, 52, 78
- dæksel
 - afmonter
 - type 8185, 8186 og 8192 9
 - type 8187, 8188 og 8193 33
 - type 8189, 8190, 8194, 8195, 8432 og 8433 84
 - type 8196 og 8197 58
 - udskift
 - type 8185, 8186 og 8192 24
 - type 8187, 8188 og 8193 48
 - type 8189, 8190, 8194, 8195, 8432 og 8433 99
 - type 8196 og 8197 73

E

- Ethernet-stik 8, 32, 57, 83

F

- fysiske specifikationer
 - type 8185, 8186 og 8192 4
 - type 8187, 8188 og 8193 28
 - type 8189, 8190, 8194, 8195, 8432 og 8433 78
 - type 8196 og 8197 52

H

- hukommelse
 - DIMM (Dual Inline Memory Module) 11, 35, 60, 86
 - installér 11, 35, 60, 86
 - system 11, 35, 60, 86

I

- IBM Setup Utility 101
- input/output (I/O)
 - faciliteter 2, 26, 50, 76
- installér ekstraudstyr
 - type 8185, 8186 og 8192
 - adaptere 13
 - DIMM-moduler 11
 - hukommelse 11
 - interne drev 16
 - sikkerhedsfunktioner 19
 - type 8187, 8188 og 8193
 - adaptere 37
 - DIMM-moduler 35
 - hukommelse 35
 - interne drev 39
 - sikkerhedsfunktioner 43
 - type 8189, 8190, 8194, 8195, 8432 og 8433
 - adaptere 88
 - DIMM-moduler 86
 - hukommelse 86
 - interne drev 91
 - sikkerhedsfunktioner 94
 - type 8196 og 8197
 - adaptere 62
 - DIMM-moduler 60
 - hukommelse 60
 - interne drev 65
 - sikkerhedsfunktioner 68

K

- kabler, tilslut 24, 48, 73, 99
- kodeord
 - angiv, revidér, slet 102
 - glemt 23, 47, 72, 98
 - slet 23, 47, 72, 98
- kommandoer
 - faxklasse 1 113
 - faxklasse 2 114
 - grundlæggende AT 109
 - MNP/V.42/V.42bis/V.44 113
 - stemme 115
 - udvidede AT 111

L

- lyd, subsystem 2, 26, 50, 76

M

medier

- båse 77, 90
- cd 79
- diskette 79
- dvd 79
- flytbare medier 79
- harddisk 79
- installér 91
- internt 76, 89
- specifikationer 90

modem

- faxklasse 1-kommandoer 113
- faxklasse 2-kommandoer 114
- grundlæggende AT-kommandoer 109
- MNP/V.42/V.42bis/V.44-kommandoer 113
- stemmekommandoer 115
- udvidede AT-kommandoer 111

montér dæksel

- type 8185, 8186 og 8192 24
- type 8187, 8188 og 8193 48
- type 8189, 8190, 8194, 8195, 8432 og 8433 99
- type 8196 og 8197 73

P

parallelt stik 8, 32, 57, 83

placering af komponenter

- type 8185, 8186 og 8192 10
- type 8187, 8188 og 8193 34
- type 8189, 8190, 8194, 8195, 8432 og 8433 85
- type 8196 og 8197 59

R

rengør musen 107

retablér fra fejl under POST/BIOS-opdatering 106

S

serielt stik 8, 32, 57, 83

sikkerhed

- faciliteter 3, 19, 27, 43, 68, 77, 94
- indbygget kabellås 21, 45, 70, 96
- tovklemme 20, 44, 69, 95

sikkerhedsprofil efter enhed 102

stik til lydindgang 8, 32, 57, 83

stik til lydudgang 8, 32, 57, 83

stik til mikrofon 8, 32, 57, 83

stik til mus 8, 32, 57, 83

stik til tastatur 8, 32, 57, 83

stikbeskrivelse

- type 8185, 8186 og 8192 8
- type 8187, 8188 og 8193 32
- type 8189, 8190, 8194, 8195, 8432 og 8433 83
- type 8196 og 8197 57

strøm

ACPI-understøttelse (Advanced Configuration and Power Interface) 3, 27, 51, 77

Udvidet funktionsstyring (APM) 3, 27, 51, 77

styreprogram 8, 32, 57, 83

støjniveau 4, 28, 52, 78

systemkortet

- hukommelse 5, 11, 29, 35, 53, 60, 79, 86
- identificér dele 10, 34, 59, 85

systemkortet (*fortsat*)

placering 11, 35, 60, 86

stik 11, 35, 60, 86

systemprogrammer 105

U

udskift batteri

- type 8185, 8186 og 8192 22
- type 8187, 8188 og 8193 46
- type 8189, 8190, 8194, 8195, 8432 og 8433 97
- type 8196 og 8197 71

udstyr

- eksternt 5, 29, 53, 79
- internt 5, 29, 53, 79
- tilgængeligt 5, 29, 53, 79

USB-stik 8, 32, 57, 83

V

video, subsystem 2, 26, 50, 76



Partnummer: 13R9198

(1P) P/N: 13R9198

