

# Handboek voor de gebruiker

Typen 8185, 8186, 8187, 8188, 8189

Typen 8190, 8192, 8193, 8194, 8195

Typen 8196, 8197, 8432, 8433



# Handboek voor de gebruiker

Typen 8185, 8186, 8187, 8188, 8189

Typen 8190, 8192, 8193, 8194, 8195

Typen 8196, 8197, 8432, 8433

**Opmerking**

Lees eerst "Belangrijke veiligheidsvoorschriften" op pagina v en Bijlage E, "Kennisgevingen", op pagina 121.

# Inhoudsopgave

## Belangrijke veiligheidsvoorschriften . . . v

Situaties waarin onmiddellijk handelen vereist is . . .	v
Algemene veiligheidsrichtlijnen . . . . .	vi
Onderhoud . . . . .	vi
Netsnoeren en voedingsadapters . . . . .	vi
Verlengsnoeren en aanverwante apparaten . . . . .	vii
Stekkers en stopcontacten . . . . .	vii
Batterijen . . . . .	viii
Warmteproductie en ventilatie . . . . .	viii
Veiligheid van CD- en DVD-stations . . . . .	viii
Aanvullende veiligheidsvoorschriften . . . . .	ix
Kennisgeving lithiumbatterij . . . . .	x
Veiligheidsvoorschriften voor de modem . . . . .	xi
Verklaring van conformiteit met laserrichtlijnen . . . . .	xi

## Overzicht . . . . . xiii

Informatiebronnen . . . . .	xiii
Het computermodel vaststellen . . . . .	xiv

## Hoofdstuk 1. Typen 8185, 8186 en 8192 1

Voorzieningen . . . . .	1
Specificaties . . . . .	4
Beschikbare opties . . . . .	5
Benodigd gereedschap . . . . .	5
Omgaan met apparaten die gevoelig zijn voor statische elektriciteit . . . . .	5
Externe opties installeren . . . . .	6
Aansluitingen aan de voorkant van de computer . . . . .	6
Aansluitingen aan de achterkant van de computer . . . . .	7
Stuurprogramma's . . . . .	8
De kap verwijderen . . . . .	9
De plaats van componenten . . . . .	10
Onderdelen op de systeemplaat . . . . .	10
Geheugen installeren . . . . .	11
Adapters installeren . . . . .	13
Interne stations installeren . . . . .	15
Stationsspecificaties . . . . .	15
Een CD-station installeren . . . . .	16
Beveiligingsvoorzieningen installeren . . . . .	18
Beveiligingssloten . . . . .	19
Beugel . . . . .	19
Uitsparing voor geïntegreerd kabelslot . . . . .	21
Wachtwoorden . . . . .	21
De batterij vervangen . . . . .	21
Een vergeten wachtwoord wissen (CMOS wissen) . . . . .	22
De kap terugplaatsen en kabels aansluiten . . . . .	23

## Hoofdstuk 2. Typen 8187, 8188 en 8193 25

Voorzieningen . . . . .	25
Specificaties . . . . .	28
Beschikbare opties . . . . .	29
Benodigd gereedschap . . . . .	29
Omgaan met apparaten die gevoelig zijn voor statische elektriciteit . . . . .	29
Externe opties installeren . . . . .	30

Aansluitingen aan de voorkant van de computer . . . . .	30
Aansluitingen aan de achterkant van de computer . . . . .	31
Stuurprogramma's . . . . .	32
De kap verwijderen . . . . .	33
De plaats van componenten . . . . .	34
Onderdelen op de systeemplaat . . . . .	34
Geheugen installeren . . . . .	35
Adapters installeren . . . . .	37
Interne stations installeren . . . . .	39
Stationsspecificaties . . . . .	39
Een station installeren . . . . .	40
Beveiligingsvoorzieningen installeren . . . . .	44
Beveiligingssloten . . . . .	45
Beugel . . . . .	45
Uitsparing voor geïntegreerd kabelslot . . . . .	47
Wachtwoorden . . . . .	47
De batterij vervangen . . . . .	47
Een vergeten wachtwoord wissen (CMOS wissen) . . . . .	48
De kap terugplaatsen en kabels aansluiten . . . . .	49

## Hoofdstuk 3. Typen 8196 en 8197 . . . 51

Voorzieningen . . . . .	51
Specificaties . . . . .	54
Beschikbare opties . . . . .	55
Benodigd gereedschap . . . . .	55
Omgaan met apparaten die gevoelig zijn voor statische elektriciteit . . . . .	55
Externe opties installeren . . . . .	56
Aansluitingen aan de voorkant van de computer . . . . .	57
Aansluitingen aan de achterkant van de computer . . . . .	58
Stuurprogramma's . . . . .	59
De kap verwijderen . . . . .	60
De plaats van componenten . . . . .	61
Onderdelen op de systeemplaat . . . . .	61
Geheugen installeren . . . . .	62
Adapters installeren . . . . .	64
Interne stations installeren . . . . .	65
Stationsspecificaties . . . . .	66
Stations installeren . . . . .	67
Beveiligingsvoorzieningen installeren . . . . .	70
Beveiligingssloten . . . . .	70
Beveiligingsbeugel . . . . .	70
Uitsparing voor geïntegreerd kabelslot . . . . .	72
Wachtwoorden . . . . .	72
De batterij vervangen . . . . .	72
Een vergeten wachtwoord wissen (CMOS wissen) . . . . .	73
De kap terugplaatsen en kabels aansluiten . . . . .	74

## Hoofdstuk 4. Typen 8189, 8190, 8194, 8195, 8432 en 8433 . . . . . 77

Voorzieningen . . . . .	77
Specificaties . . . . .	80
Beschikbare opties . . . . .	81

Benodigd gereedschap . . . . .	81
Omgaan met apparaten die gevoelig zijn voor statische elektriciteit . . . . .	81
Externe opties installeren . . . . .	82
Aansluitingen aan de voorkant van de computer . . . . .	83
Aansluitingen aan de achterkant van de computer . . . . .	84
Stuurprogramma's . . . . .	85
De kap verwijderen . . . . .	86
De plaats van componenten . . . . .	87
Onderdelen op de systeemplaat . . . . .	87
Geheugen installeren . . . . .	88
Adapters installeren . . . . .	90
Interne stations installeren . . . . .	91
Stationsspecificaties . . . . .	92
Stations installeren . . . . .	93
Beveiligingsvoorzieningen installeren . . . . .	96
Beveiligingssloten . . . . .	96
Beveiligingsbeugel . . . . .	97
Uitsparing voor geïntegreerd kabelslot . . . . .	98
Wachtwoorden . . . . .	98
De batterij vervangen . . . . .	99
Een vergeten wachtwoord wissen (CMOS wissen) . . . . .	100
De kap terugplaatsen en kabels aansluiten . . . . .	100

**Hoofdstuk 5. Het programma IBM BIOS Setup gebruiken . . . . . 103**

Het programma IBM BIOS Setup starten . . . . .	103
Instellingen bekijken en wijzigen . . . . .	103
Het programma IBM BIOS Setup afsluiten . . . . .	103
Wachtwoorden . . . . .	103
Gebruikerswachtwoord . . . . .	104
Beheerderswachtwoord . . . . .	104
Een wachtwoord instellen, wijzigen of wissen . . . . .	104
Beveiligingsprofiel per apparaat . . . . .	104
IDE-stations instellen . . . . .	105

Een opstartapparaat kiezen . . . . .	105
Een tijdelijk opstartapparaat kiezen . . . . .	105
De opstartvolgorde wijzigen . . . . .	106
Geavanceerde instellingen . . . . .	106

**Bijlage A. Systeemprogramma's bijwerken . . . . . 107**

Systeemprogramma's . . . . .	107
Het BIOS bijwerken met een diskette . . . . .	107
Het BIOS bijwerken vanuit het besturings-systeem . . . . .	107
POST/BIOS-updatefouten herstellen . . . . .	108

**Bijlage B. De muis schoonmaken . . . 109**

Optische muis . . . . .	109
Muis met bal . . . . .	109

**Bijlage C. Handmatige modem-opdrachten . . . . . 111**

Basic AT-opdrachten . . . . .	111
Extended AT-opdrachten . . . . .	113
MNP/V.42/V.42bis/V.44-opdrachten . . . . .	114
Fax Class 1-opdrachten . . . . .	116
Fax Class 2-opdrachten . . . . .	116
Spraakopdrachten . . . . .	117

**Bijlage D. Lijst van CRU's (Customer replaceable units) . . . . . 119**

**Bijlage E. Kennisgevingen . . . . . 121**

Kennisgeving televisie-uitvoer . . . . .	122
Handelsmerken . . . . .	122

**Trefwoordenregister . . . . . 123**

---

## Belangrijke veiligheidsvoorschriften

Deze informatie helpt u uw IBM personal computer veilig te gebruiken. Volg alle bij uw computer geleverde instructies en bewaar alle documentatie. De informatie in dit document vormt op geen enkele manier een wijziging van de voorwaarden in de koopovereenkomst of de IBM Garantieverklaring.

IBM hecht groot belang aan de veiligheid van de klant. Onze producten worden ontworpen met het oog op veiligheid en effectiviteit. Personal computers zijn echter elektronische apparaten. Netsnoeren, voedingsadapters en andere onderdelen kunnen een veiligheidsrisico opleveren dat, met name bij onjuist gebruik en misbruik, kan leiden tot schade en lichamelijk letsel. Om deze risico's te verkleinen, dient u de bij het product geleverde instructies te volgen, zich te houden aan alle waarschuwingen op het product zelf en in de bedieningsinstructies, en de informatie in dit document zorgvuldig te lezen. Door de in dit document opgenomen informatie en de bij het product geleverde instructies nauwkeurig op te volgen, beschermt u zichzelf tegen gevaren en maakt u de werkomgeving van de computer een stuk veiliger.

**Opmerking:** In deze informatie wordt gewag gemaakt van voedingsadapters en batterijen. IBM levert externe voedingsadapters niet alleen bij mobiele personal computers, maar ook bij bepaalde andere producten (zoals luidsprekers en beeldschermen). Als u een dergelijk product in bezit hebt, is deze informatie ook daarop van toepassing. Bovendien kunnen er in uw computer interne batterijen ter grootte van een munt ("knoopcellen") zijn verwerkt, waarmee de systeemklok in stand wordt gehouden wanneer de stekker niet in het stopcontact zit. De veiligheidsvoorschriften voor batterijen gelden dus voor alle computers.

---

## Situaties waarin onmiddellijk handelen vereist is

**Door onoordeelkundig gebruik of misbruik kunnen producten beschadigd raken. Bepaalde schade is zo ernstig dat het product niet meer mag worden gebruikt totdat het is gecontroleerd en, indien nodig, gerepareerd door een geautoriseerde onderhoudsmonteur.**

Net als bij alle andere elektronische apparaten dient u ook bij dit product goed op te letten wat er gebeurt als u het aanzet. Het komt sporadisch voor dat er dan iets te ruiken is of dat er rook of vonken uit de machine komen. Het kan ook zijn dat u een ploffend, krakend of sissend geluid hoort. Dit kan erop wijzen dat een van de interne elektronische componenten op een gecontroleerde manier defect is geraakt. Het kan echter ook een indicatie zijn van een mogelijk gevaarlijke situatie. Neem in dergelijke gevallen nooit risico's en probeer niet zelf een diagnose te stellen.

Controleer de computer en haar componenten regelmatig op schade, slijtage of andere tekenen van gevaar. Mocht u twijfels hebben over de conditie van een bepaalde component, gebruik het product dan niet. Neem contact op met het IBM HelpCenter of met de fabrikant van het product. U krijgt dan te horen hoe u het product kunt inspecteren en, indien nodig, kunt laten repareren. De telefoonnummers voor uw vestiging van het IBM HelpCenter vindt u in het gedeelte "Hulp en Service", verderop in dit handboek.

In het onwaarschijnlijke geval dat u een van de onderstaande situaties aantreft, of indien u twijfels hebt omtrent de veiligheid van het product, dient u het gebruik van het product te staken, de stekker uit het stopcontact te halen en alle telecommunicatiekabels te ontkoppelen. Neem het product pas weer in gebruik nadat u contact hebt gehad met het IBM HelpCenter.

De telefoonnummers voor uw vestiging van het HelpCenter vindt u in het gedeelte "Hulp en Service", verderop in dit handboek.

- Gebarsten, gebroken of anderszins beschadigde netsnoeren, stekkers, voedingsadapters, verlengsnoeren, piekspanningsbeveiligingen of voedingseenheden.
- Aanwijzingen voor oververhitting, rook, vonken, vuur.
- Schade aan een batterij (zoals barsten of deuken), spontane ontlading of lekkage uit de batterij (herkenbaar aan vreemde stoffen).
- Een krakend, sissend of knallend geluid of een sterke geur afkomstig uit het product.
- Aanwijzingen dat er vloeistof is gemorst of dat er iets op de computer, het netsnoer of de voedingsadapter is gevallen.
- De computer, het netsnoer of de voedingsadapter is blootgesteld aan water.
- Het product is gevallen of op welke manier dan ook beschadigd.
- Het product werkt niet normaal als u de bedieningsinstructies volgt.

**Opmerking:** Als u een van deze situaties opmerkt bij een niet-IBM product (bijvoorbeeld een verlengsnoer), gebruik het dan niet meer totdat u contact hebt gehad met de fabrikant van het product en nadere instructies hebt ontvangen, of totdat u een geschikt vervangend product hebt.

---

## Algemene veiligheidsrichtlijnen

Neem altijd de volgende voorzorgsmaatregelen in acht om de kans op letsel of schade te verkleinen:

### Onderhoud

Probeer niet om zelf onderhoud of reparaties aan een product uit te voeren, tenzij u daartoe wordt geïnstrueerd door het IBM HelpCenter. Doe alleen een beroep op serviceleveranciers die door IBM zijn geautoriseerd om reparaties uit te voeren aan uw specifieke product.

**Opmerking:** Bepaalde onderdelen kunnen door de klant zelf worden vervangen. Dergelijke onderdelen worden Customer Replaceable Units of CRU's genoemd. Indien er sprake is van een CRU en de klant een onderdeel dus zelf kan vervangen, wordt dit expliciet aangegeven en wordt er documentatie met instructies verstrekt. U dient zich bij het uitvoeren van dergelijke reparaties of vervangingen strikt aan de instructies te houden. Zorg altijd dat het product uit staat en dat de stekker van het product uit het stopcontact is gehaald vóórdat u met de vervangingsprocedure begint. Hebt u vragen of problemen, neem dan contact op met het IBM HelpCenter.

### Netsnoeren en voedingsadapters

Gebruik uitsluitend netsnoeren en voedingsadapters die door de fabrikant van het product zijn geleverd.



Wikkel het netsnoer nooit rond de voedingsadapter of enig ander voorwerp. Hierdoor kan er een mechanische spanning op het snoer komen te staan, waardoor het kan rafelen of scheuren. Dit kan gevaar opleveren.

Leid netsnoeren altijd zodanig dat ze niet in de knel zitten en dat niemand erop kan trappen of erover kan struikelen.

Voorkom dat het snoer en de voedingsadapter in aanraking komen met vloeistof. Laat een snoer of een voedingsadapter nooit achter in de buurt van een gootsteen, een bad of douche, een toilet of vloeren die met vloeibare schoonmaakmiddelen worden gereinigd. Vloeistoffen kunnen kortsluiting veroorzaken, met name als het netsnoer of de voedingsadapter slijtage vertoont ten gevolge van verkeerd gebruik. Bovendien kan vloeistof corrosie van de stekkers en/of aansluitpunten veroorzaken, hetgeen uiteindelijk kan leiden tot oververhitting.

Sluit de netsnoeren en signaalkabels altijd in de juiste volgorde aan en zorg dat de stekkers altijd stevig in het stopcontact zitten.

Gebruik geen voedingsadapter waarvan de pennetjes op de stekker sporen van roest of corrosie vertonen of waarvan de behuizing zichtbaar oververhit is geweest.

Maak nooit gebruik van een netsnoer waarvan de contactpunten sporen van roest, corrosie of oververhitting vertonen of waarvan het snoer of de stekker op welke manier dan ook beschadigd is.

## **Verlengsnoeren en aanverwante apparaten**

Controleer of elk verlengsnoer, elke piekspanningsbeveiliging, elke noodvoeding en elke verdeelstekker die u gebruikt, bestand is tegen de elektrische eisen van het product. Overbelast deze apparaten nooit. Als u een verdeelstekker gebruikt, mag de belasting niet hoger zijn dan de invoerspecificatie van die stekker. Mocht u vragen hebben over (over)belasting, elektrische eisen en invoerspecificaties, neem dan contact op met een elektricien.

## **Stekkers en stopcontacten**

Als het stopcontact waarop u de computerapparatuur wilt aansluiten beschadigd of verroest blijkt te zijn, gebruik het dan niet tot een gekwalificeerde elektricien het heeft vervangen.

Verbuig of verander de stekker niet. Als de stekker beschadigd is, bestel dan een vervangend exemplaar bij de fabrikant.

Bepaalde producten worden geleverd met een stekker met randaarde. Steek dergelijke stekkers alleen in een geaard stopcontact. Voorkom overbelasting van het stopcontact. De totale systeembelasting mag niet hoger zijn dan 80 procent van de specificatie van de groep. Mocht u vragen hebben over (over)belasting of specificaties van groepen, neem dan contact op met een elektricien.

Zorg dat het netsnoer dat u gebruikt, correct bedraad is, goed bereikbaar is en zich in de buurt van de apparatuur bevindt. Zorg dat het snoer niet helemaal strak staat; hierdoor kan het slijten.

Wees voorzichtig als u de stekker in het stopcontact steekt of daar uit haalt.

## Batterijen

Alle IBM personal computers bevatten een niet-oplaadbare knoopcelbatterij die stroom levert voor de systeemklok. Bovendien zijn veel mobiele producten, zoals ThinkPad notebooks, uitgerust met een oplaadbare batterij die het systeem stroom levert als het niet is aangesloten op het lichtnet. De batterijen die door IBM voor uw product worden geleverd, zijn getest op compatibiliteit en mogen alleen worden vervangen door onderdelen die door IBM zijn goedgekeurd.

Probeer nooit om enige batterij open te maken of te repareren. Zorg dat de batterij niet gedeukt of doorboord wordt en niet in contact komt met open vuur. Voorkom kortsluiting van de metalen contactpunten. Stel de batterij niet bloot aan water of andere vloeistoffen. Laad de batterij uitsluitend op volgens de instructies in de productdocumentatie.

Door misbruik of onoordeelkundig gebruik kan de batterij oververhit raken, waardoor er gassen of vonken uit de batterij of knoopcel kunnen komen. Als uw batterij beschadigd is of als u merkt dat de batterij spontaan leegloopt of dat er zich vreemd materiaal rond de contactpunten van de batterij afzet, staak het gebruik van de batterij dan onmiddellijk en bestel een nieuwe bij de fabrikant.

Als batterijen lange tijd ongebruikt worden gelaten, kan de kwaliteit ervan teruglopen. Bij bepaalde oplaadbare batterijen (met name lithium-ionenbatterijen) kan het ongebruikt laten van de batterij in ontladen toestand leiden tot een verhoogde kans op kortsluiting, waardoor de levensduur van de batterij wordt verkort en er tevens een veiligheidsrisico ontstaat. Zorg dat oplaadbare lithium-ionenbatterijen niet helemaal ontladen raken en bewaar deze batterijen niet in ontladen toestand.

## Warmteproductie en ventilatie

Computers produceren warmte als ze aan staan en als de batterijen worden opgeladen. Door hun compacte formaat kunnen notebook-PC's een aanzienlijke hoeveelheid warmte produceren. Neem daarom altijd de volgende elementaire voorzorgsmaatregelen:

- Houd de computer niet te lang op schoot als de computer in bedrijf is of de batterij wordt opgeladen. Tijdens de normale werking produceert de computer enige warmte. Langdurig contact met uw lichaam of kleding kan ongemak en zelfs brandwonden veroorzaken.
- Gebruik de computer niet en laad de batterijen niet op in de buurt van licht ontvlambare of explosieve materialen.
- Ventilatieopeningen, ventilatoren en/of koelribben maken deel uit van het product omwille van de veiligheid, het comfort en een betrouwbare werking. Deze voorzieningen kunnen per ongeluk geblokkeerd raken als u het product op een bed, zitbank, vloerkleed of andere zachte ondergrond plaatst. Zorg dat deze voorzieningen nooit worden geblokkeerd of uitgeschakeld.

## Veiligheid van CD- en DVD-stations

In CD- en DVD-stations draait de disc met een hoge snelheid rond. Indien een CD- of DVD-disc gebarsten of anderszins fysiek beschadigd is, kan het gebeuren dat deze bij gebruik in het CD- of DVD-station breekt of zelfs versplintert. Om verwonding ten gevolge van dergelijke situaties te voorkomen, en om de kans op schade aan uw machine te verkleinen, doet u het volgende:

- Bewaar CD/DVD-discs altijd in hun originele verpakking.
- Bewaar CD/DVD-discs nooit in de felle zon of in de buurt van een warmtebron.
- Haal CD/DVD-discs uit de computer wanneer ze niet worden gebruikt.

- Zorg dat CD/DVD-discs niet worden verbogen en plaats ze niet met kracht in de computer of in de verpakking.
- Controleer vóór gebruik steeds of de CD/DVD-discs geen barsten vertonen. Is een disc gebarsten of beschadigd, gebruik hem dan niet.

---

## Aanvullende veiligheidsvoorschriften

### GEVAAR

Elektrische stroom van lichtnet-, telefoon- en communicatiekabels is gevaarlijk.

Houd u ter voorkoming van een schok aan het volgende:

- Sluit tijdens onweer geen kabels aan en ontkoppel ze niet; voer ook geen installatie-, onderhouds- of configuratiewerkzaamheden aan dit product uit tijdens onweer.
- Sluit alle netsnoeren aan op correct bedrade, gearde stopcontacten.
- Sluit ook het netsnoer van alle apparaten die op dit product worden aangesloten aan op een correct gearde stopcontact.
- Gebruik indien mogelijk slechts één hand bij het aansluiten en loskoppelen van signaalkabels.
- Zet een apparaat nooit aan als dit brand-, water- of structuurschade vertoont.
- Ontkoppel alle netsnoeren, telecommunicatiesystemen, netwerken en modems voordat u de kap van het apparaat opent, tenzij de installatie- of configuratie-instructies expliciet anders voorschrijven.
- Als u dit product of een aangesloten apparaat installeert, verplaatst of opent, houd u dan bij het aansluiten en loskoppelen van de kabels aan het volgende:

Aansluiten:	Ontkoppelen:
1. Zet alles UIT.	1. Zet alles UIT.
2. Sluit eerst alle kabels aan op de apparaten.	2. Haal eerst de stekker uit het stopcontact.
3. Sluit de signaalkabels aan.	3. Ontkoppel de signaalkabels.
4. Steek de stekker in het stopcontact.	4. Ontkoppel alle kabels van de apparaten.
5. Zet het apparaat AAN.	

### DANGER

Le courant électrique provenant de l'alimentation, du téléphone et des câbles de transmission peut présenter un danger.

Pour éviter tout risque de choc électrique :

- Ne manipulez aucun câble et n'effectuez aucune opération d'installation, d'entretien ou de reconfiguration de ce produit au cours d'un orage.
- Branchez tous les cordons d'alimentation sur un socle de prise de courant correctement câblé et mis à la terre.
- Branchez sur des socles de prise de courant correctement câblés tout équipement connecté à ce produit.
- Lorsque cela est possible, n'utilisez qu'une seule main pour connecter ou déconnecter les câbles d'interface;
- Ne mettez jamais un équipement sous tension en cas d'incendie ou d'inondation, ou en présence de dommages matériels.

- Avant de retirer les carters de l'unité, mettez celle-ci hors tension et déconnectez ses cordons d'alimentation, ainsi que les câbles qui la relient aux réseaux, aux systèmes de télécommunication et aux modems (sauf instruction contraire mentionnée dans les procédures d'installation et de configuration).
- Lorsque vous installez, que vous déplacez, ou que vous manipulez le présent produit ou des périphériques qui lui sont raccordés, reportez-vous aux instructions ci-dessous pour connecter et déconnecter les différents cordons.

Connexion :	Déconnexion :
1. Mettez les unités hors tension.	1. Mettez les unités hors tension.
2. Commencez par brancher tous les cordons sur les unités.	2. Débranchez les cordons d'alimentation des prises.
3. Branchez les câbles d'interface sur des connecteurs.	3. Débranchez les câbles d'interface des connecteurs.
4. Branchez les cordons d'alimentation sur des prises.	4. Débranchez tous les câbles des unités.
5. Mettez les unités sous tension.	

---

## Kennisgeving lithiumbatterij

**Let op!**

**Als de batterij op onjuiste wijze wordt vervangen, bestaat er explosiegevaar.**

Gebruik ter vervanging alleen IBM-batterijen met onderdeelnummer 33F8354 of een gelijksoortige batterij die door de leverancier wordt aanbevolen. De batterij bevat lithium en kan bij verkeerd gebruik exploderen.

***Houd u aan het volgende:***

- Gooi de batterij niet in water
- Verwarm de batterij niet boven 100°C
- Haal de batterij niet uit elkaar

Gooi de batterij niet zomaar weg, maar breng deze naar een vergaarplaats voor klein chemisch afval.

ATTENTION

Danger d'explosion en cas de remplacement incorrect de la batterie.

Remplacer uniquement par une batterie IBM de type ou d'un type équivalent recommandé par le fabricant. La batterie contient du lithium et peut exploser en cas de mauvaise utilisation, de mauvaise manipulation ou de mise au rebut inappropriée.

***Ne pas :***

- Lancer ou plonger dans l'eau
- Chauffer à plus de 100°C (212°F)
- Réparer ou désassembler

Mettre au rebut les batteries usagées conformément aux règlements locaux.

---

## Veiligheidsvoorschriften voor de modem

Neem ter voorkoming van brand, elektrische schokken of verwondingen bij het gebruik van telefonische apparatuur altijd de volgende voorzorgsmaatregelen in acht:

- Installeer geen telefoonbedrading tijdens onweer.
- Installeer geen telefoonaansluitingen in natte ruimtes tenzij de aansluiting speciaal ontworpen is voor gebruik in natte ruimtes.
- Raak geen telefoonkabels of -stekkers aan die niet geïsoleerd zijn.
- Wees voorzichtig bij het installeren of doortrekken van telefoonlijnen.
- Gebruik de telefoon niet tijdens onweer, tenzij u een draadloos model hebt. Er bestaat een kleine kans op een elektrische schok als gevolg van blikseminslag.
- Geef gaslekken in de buurt van de telefoon niet telefonisch door.

### Consignes de sécurité relatives au modem

Lors de l'utilisation de votre matériel téléphonique, il est important de respecter les consignes ci-après afin de réduire les risques d'incendie, d'électrocution et d'autres blessures :

- N'installez jamais de cordons téléphoniques durant un orage.
- Les prises téléphoniques ne doivent pas être installées dans des endroits humides, excepté si le modèle a été conçu à cet effet.
- Ne touchez jamais un cordon téléphonique ou un terminal non isolé avant que la ligne ait été déconnectée du réseau téléphonique.
- Soyez toujours prudent lorsque vous procédez à l'installation ou à la modification de lignes téléphoniques.
- Si vous devez téléphoner pendant un orage, pour éviter tout risque de choc électrique, utilisez toujours un téléphone sans fil.
- En cas de fuite de gaz, n'utilisez jamais un téléphone situé à proximité de la fuite.

---

## Verklaring van conformiteit met laserrichtlijnen

Sommige IBM PC-modellen worden standaard geleverd met een CD-ROM-station of een DVD-station. CD-ROM-stations en DVD-stations zijn ook los als optie te verkrijgen. CD-ROM-stations en DVD-stations zijn laserproducten. Deze stations voldoen in de Verenigde Staten aan de eisen gesteld in de Department of Health and Human Services 21 Code of Federal Regulations (DHHS 21 CFR) Subchapter J voor laserproducten van Klasse 1. De stations voldoen aan de eisen gesteld in de International Electrotechnical Commission (IEC) 825 en CENELEC EN 60 825 bedoeld voor laserproducten van klasse 1.

Let bij het installeren van een CD-ROM- of DVD-station op het volgende.

### Let op!

**Het wijzigen van instellingen of het uitvoeren van procedures anders dan hier is beschreven, kan leiden tot blootstelling aan gevaarlijke straling.**

Als u de behuizing van het CD-ROM-station of het DVD-station opent, kunt u worden blootgesteld aan gevaarlijke laserstraling. Het CD-ROM-station of het DVD-station bevat geen onderdelen die kunnen worden vervangen of onderhouden. **Open de behuizing van het CD-ROM-station of het DVD-station niet.**

Sommige CD-ROM-stations of DVD-stations bevatten een ingebouwde laserdiode van klasse 3A of 3B. Let op het volgende.

**GEVAAR**

**Laserstraling indien geopend. Kijk niet in de laserstraal en vermijd direct contact met de laserstraal.**

**DANGER:**

Certains modèles d'ordinateurs personnels sont équipés d'origine d'une unité de CD-ROM ou de DVD-ROM. Mais ces unités sont également vendues séparément en tant qu'options. L'unité de CD-ROM/DVD-ROM est un appareil à laser. Aux États-Unis, l'unité de CD-ROM/DVD-ROM est certifiée conforme aux normes indiquées dans le sous-chapitre J du DHHS 21 CFR relatif aux produits à laser de classe 1. Dans les autres pays, elle est certifiée être un produit à laser de classe 1 conforme aux normes CEI 825 et CENELEC EN 60 825.

Lorsqu'une unité de CD-ROM/DVD-ROM est installée, tenez compte des remarques suivantes:

**ATTENTION: Pour éviter tout risque d'exposition au rayon laser, respectez les consignes de réglage et d'utilisation des commandes, ainsi que les procédures décrites.**

L'ouverture de l'unité de CD-ROM/DVD-ROM peut entraîner un risque d'exposition au rayon laser. Pour toute intervention, faites appel à du personnel qualifié.

Certaines unités de CD-ROM/DVD-ROM peuvent contenir une diode à laser de classe 3A ou 3B. Tenez compte de la consigne qui suit:

**DANGER**

**Rayonnement laser lorsque le carter est ouvert. Évitez toute exposition directe des yeux au rayon laser. Évitez de regarder fixement le faisceau ou de l'observer à l'aide d'instruments optiques.**

---

## Overzicht

Hartelijk gefeliciteerd met uw aanschaf van een IBM-computer. In deze computer zijn de nieuwste ontwikkelingen verwerkt op het gebied van PC-technologie. De computer kan bovendien worden uitgebreid.

Deze publicatie beschrijft een aantal computermodellen. Aan de hand van de informatie in dit gedeelte kunt u bepalen welk computermodel u hebt en kunt u het hoofdstuk opzoeken dat informatie voor uw computer bevat.

Door hardwareopties te installeren, kunt u de mogelijkheden van de computer eenvoudig uitbreiden. In deze publicatie vindt u instructies voor het installeren van externe en interne opties. Raadpleeg bij het toevoegen van een optie zowel deze instructies als de instructies die bij de optie zijn geleverd.

---

## Informatiebronnen

Het *Naslagboekje* dat bij de computer is geleverd, bevat informatie over het installeren van de computer en het starten van het besturingssysteem. Dit boekje bevat ook informatie over het oplossen van de meest voorkomende problemen, herstelprocedures voor software, hulp, service en garantie.

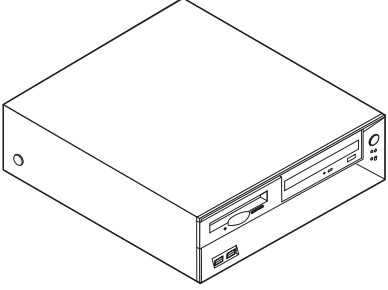
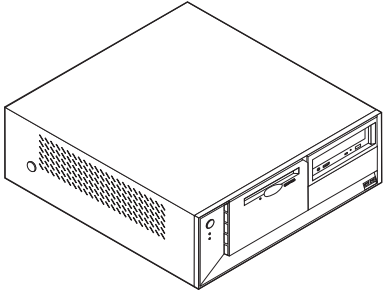
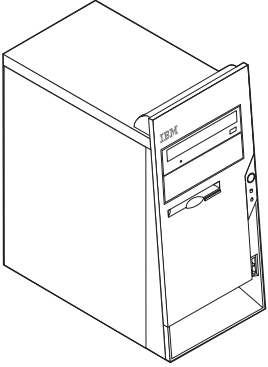
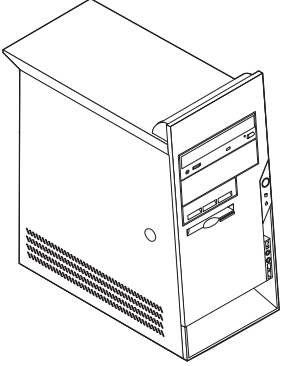
Raadpleeg Access IBM (op het bureaublad) voor nadere informatie over uw computer.

Als u toegang hebt tot internet, kunt u hier de meest recente handboeken voor uw computer bekijken. Deze vindt u op:

<http://www.ibm.com/pc/support>

Voer uw machine type en -model in het veld **Quick Path** in en klik op **Go**.

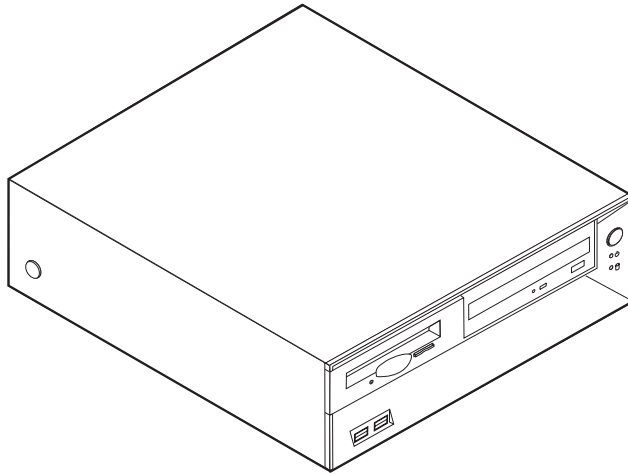
## Het computermodel vaststellen

	<p>Zie Hoofdstuk 1, "Typen 8185, 8186 en 8192", op pagina 1.</p>
	<p>Zie Hoofdstuk 2, "Typen 8187, 8188 en 8193", op pagina 25.</p>
	<p>Zie Hoofdstuk 3, "Typen 8196 en 8197", op pagina 51.</p>
	<p>Zie Hoofdstuk 4, "Typen 8189, 8190, 8194, 8195, 8432 en 8433", op pagina 77.</p>



---

## Hoofdstuk 1. Typen 8185, 8186 en 8192



Dit hoofdstuk bevat een overzicht van de voorzieningen en opties die voor de computer beschikbaar zijn. De mogelijkheden van uw computer zijn gemakkelijk uit te breiden. U kunt geheugen, stations en adapters toevoegen. Raadpleeg bij het installeren van een optie zowel deze instructies als de instructies die bij de optie zijn geleverd.

### **Belangrijk**

Lees voordat u een optie installeert of verwijdert "Belangrijke veiligheidsvoorschriften" op pagina v. Deze voorzorgsmaatregelen en richtlijnen zorgen dat u veilig kunt werken.

---

## Voorzieningen

In dit gedeelte vindt u een overzicht van de voorzieningen en de vooraf geïnstalleerde software.

### **Systeemgegevens**

De volgende informatie is van toepassing op een aantal verschillende modellen. Voor een lijst van de functies voor uw specifieke model kijkt u in het programma IBM BIOS Setup. Zie Hoofdstuk 5, "Het programma IBM BIOS Setup gebruiken", op pagina 103.

### **Microprocessor** (varieert per modeltype)

- Intel Pentium 4-processor met HyperThreading
- Intel Pentium 4-processor
- Intel Celeron-processor
- Interne cache (grootte varieert per modeltype)

### **Geheugen**

- Ondersteuning voor vier DIMM's (dual inline memory modules)

- 512 kB flashgeheugen voor systeemprogramma's

#### **Interne stations**

- 3,5-inch, 1,44 MB diskettestation
- Intern vaste-schijfstation
- EIDE CD-station of DVD-station (bepaalde modellen)

#### **Videosubstelsysteem**

- Geïntegreerde grafische controller voor een VGA-beeldscherm
- Sleuf voor AGP-videoadapter (accelerated graphics port) op de systeemplaat

#### **Audiosubstelsysteem**

- AC'97 met ADI 1981B Audio Codec
- Lijningang, lijnuitgang en microfoonaansluiting op achterpaneel

#### **Connectiviteit**

- 10/100 Mbps geïntegreerde Intel Ethernet-controller met ondersteuning van de voorziening Wake on LAN<sup>®</sup> (bepaalde modellen)
- 10/100/1000 Mbps geïntegreerde Intel Ethernet-controller met ondersteuning van de voorziening Wake on LAN (bepaalde modellen)
- Softmodem V.90/V.44 (bepaalde modellen)

#### **Voorzieningen voor systeembeheer**

- RPL (Remote Program Load) en DHCP (Dynamic Host Configuration Protocol)
- Wake on LAN
- Wake on Ring (in het programma IBM BIOS Setup heet deze voorziening Serial Port Ring Detect voor een externe modem)
- Beheer op afstand
- Opstartvolgorde bij automatisch opstarten
- System Management (SM) BIOS en software
- Mogelijkheid tot het opslaan van de resultaten van de zelftest bij opstarten (POST)

#### **Invoer/uitvoer-voorzieningen**

- 25-pens ECP/EPP-aansluitingen (Extended Capabilities Port/Extended Parallel Port)
- 9-pens seriële poort
- Acht 4-pens USB-aansluitingen (twee aan de voorkant, zes aan de achterkant)
- PS/2-muisaansluiting
- Aansluiting voor PS/2-toetsenbord
- Ethernet-aansluiting
- VGA-beeldscherm aansluiting
- Drie audioaansluitingen (lijnuitgang, lijningang en microfoon)
- Aansluitingen aan de voorkant voor microfoon en hoofdtelefoon (bepaalde modellen)

#### **Uitbreidingsmogelijkheden**

- Drie stationsvakken

- Drie 32-bits PCI-adaptersleuven (peripheral component interconnect) (alleen voor korte adapters)
- Eén AGP-uitbreidingsleuf (accelerated graphics port) (ondersteunt alleen korte adapters)

### **Voeding**

- 200 W voedingseenheid met handmatige voltageschakelaar
- Automatische instelling invoerfrequentie (50/60 Hz)
- Advanced Power Management
- Ondersteuning voor ACPI (Advanced Configuration and Power Interface)

### **Beveiligingsvoorzieningen**

- Gebruikerswachtwoord en beheerderswachtwoord
- Mogelijkheid voor het aanbrengen van een beugel en een kabelslot
- Mogelijkheid voor het aanbrengen van een geïntegreerd kabelslot
- Instelbare opstartvolgorde
- Opstarten zonder diskteststation, toetsenbord of muis
- Werkstand Onbewaakt starten
- Diskette- en vaste-schijfstationbesturing
- I/O-besturing van seriële en parallelle poort
- Beveiligingsprofielen per apparaat

### **Door IBM vooraf geïnstalleerde software**

Mogelijk is de computer geleverd met vooraf geïnstalleerde software. Deze bestaat uit een besturingssysteem, stuurprogramma's voor de ingebouwde voorzieningen en overige ondersteunende software.

### **Besturingssystemen (vooraf geïnstalleerd) (varieert per modeltype)**

**Opmerking:** Deze besturingssystemen zijn niet in alle landen beschikbaar.

- Microsoft® Windows XP Home
- Microsoft Windows XP Professional
- Microsoft Windows 2000

### **Geteste besturingssystemen<sup>1</sup>**

- Microsoft Windows NT® Workstation Versie 4.0
- Microsoft Windows 98 Second Edition

---

1. De besturingssystemen die hier staan genoemd, worden op het moment dat deze publicatie ter perse gaat, onderworpen aan een compatibiliteitstest. Ook kan IBM na het verschijnen van dit boekje concluderen dat er nog meer besturingssystemen compatibel zijn met deze computer. Deze lijst is onderhevig aan wijzigingen. Om te controleren of een bepaald besturingssysteem is getest op compatibiliteit kunt u de website van de fabrikant van dat besturingssysteem raadplegen.

## Specificaties

In dit gedeelte vindt u de fysieke specificaties van uw computer.

<p><b>Afmetingen</b></p> <p>Hoogte: 10,4 cm Breedte: 36 cm Diepte: 41,2 cm</p> <p><b>Gewicht</b></p> <p>Minimumconfiguratie bij levering: 8,1 kg Maximumconfiguratie: 9,1 kg</p> <p><b>Omgevingsvoorwaarden</b></p> <p>Luchttemperatuur: Systeem aan: 10° tot 35° C Systeem uit: 10° tot 43° C Maximumhoogte: 2134 m <b>Opmerking:</b> De maximumhoogte van 2134 m is de maximumhoogte waarbij de opgegeven luchttemperatuur van toepassing is. Wanneer deze hoogte wordt overschreden, zal de luchttemperatuur lager zijn dan de opgegeven temperatuur.</p> <p>Luchtvochtigheid: Systeem aan: 8% tot 80% Systeem uit: 8% tot 80%</p> <p><b>Elektrische invoer</b></p> <p>Invoerspanning: Laag: Minimum: 90 V Maximum: 180 V Invoerfrequentie: 47–53 Hz Instelling voltageschakelaar: 115 V Hoog: Minimum: 137 V Maximum: 265 V Invoerfrequentie: 57–63 Hz Instelling voltageschakelaar: 230 V</p> <p>Opgenomen vermogen (bij benadering): Minimumconfiguratie bij levering: 0,08 kWatt Maximumconfiguratie: 0,25 kWatt</p> <p><b>Opmerking:</b> Stroomverbruik en warmte-afgifte kunnen variëren en zijn afhankelijk van het aantal en het soort geïnstalleerde optionele voorzieningen en de gebruikte optionele voorzieningen voor energiebeheer.</p>	<p>Warmte-afgifte (bij benadering): Minimumconfiguratie: 75 Watt Maximumconfiguratie: 200 Watt</p> <p><b>Luchtverplaatsing</b></p> <p>Ongeveer 0,45 kubieke meter per minuut</p> <p><b>Geluidsniveau</b></p> <p>Voor microprocessors langzamer dan 2,8 GHz:</p> <p>Gemiddelde geluidsproductie: Op de werkplek: Niet actief: 28 dBA In bedrijf: 30 dBA Op 1 meter: Niet actief: 27 dBA In bedrijf: 29 dBA Gedeclareerde geluidslimiet: Niet actief: 4,2 bel In bedrijf: 4,3 bel</p> <p>Voor microprocessors van 2,8 GHz of sneller:</p> <p>Gemiddelde geluidsproductie: Op de werkplek: Niet actief: 29 dBA In bedrijf: 31 dBA Op 1 meter: Niet actief: 28 dBA In bedrijf: 29 dBA Gedeclareerde geluidslimiet: Niet actief: 4,3 bel In bedrijf: 4,4 bel</p> <p><b>Opmerking:</b> Het geluidsniveau werd vastgesteld in een gecontroleerde omgeving volgens de procedures van American National Standards Institute (ANSI) S12.10 en ISO 7779 en voldoet aan ISO 9296. De werkelijke geluidsniveaus kunnen de hier genoemde waarden overtreffen als gevolg van reflecterend geluid en andere geluidsbronnen. Het gedeclareerde geluidsniveau is een limiet; bij de meeste computers blijft het geluidsniveau onder deze waarde.</p>
--	--

---

## Beschikbare opties

Enkele beschikbare opties:

- Externe opties
  - Parallele apparaten, zoals printers en externe stations
  - Seriële apparaten, zoals externe modems en digitale camera's
  - Audioapparaten, zoals externe luidsprekers voor het geluidssysteem
  - USB-apparaten, zoals printers, joysticks en scanners
  - Beveiligingsitems, zoals een beveiligingsbeugel
  - Beeldschermen
- Interne opties
  - Systeemgeheugen, ook DIMM's (dual in-line memory modules) genoemd
  - PCI-adapter (peripheral component interconnect) (ondersteunt alleen korte adapters)
  - AGP-adapters (ondersteunt alleen korte adapters)
  - Interne stations, zoals:
    - CD-ROM- en DVD-stations(bepaalde modellen)
    - Vaste-schijfstations
    - Diskettestations en andere stations voor verwisselbare media

Op de volgende webpagina's vindt u de meest recente informatie over de beschikbare opties:

- <http://www.ibm.com/pc/us/options/>
- <http://www.ibm.com/pc/support/>

U kunt ook een van de volgende telefoonnummers bellen:

- In de Verenigde Staten belt u 1-800-IBM-2YOU (1-800-426-2968).
- In Canada belt u 1-800-565-3344 of 1-800-IBM-4YOU.
- In alle overige landen neemt u contact op met uw IBM-leverancier of IBM-vertegenwoordiger.

---

## Benodigd gereedschap

Als u bepaalde opties wilt installeren in de computer, hebt u een schroevendraaier nodig. Bij een aantal opties is hiervoor ook nog ander gereedschap vereist. Raadpleeg de instructies bij de optie.

---

## Omgaan met apparaten die gevoelig zijn voor statische elektriciteit

Statische elektriciteit is ongevaarlijk voor uzelf, maar kan de computeronderdelen en de opties zwaar beschadigen.

Als u een optie installeert, maak de antistatische verpakking ervan dan *nooit* open voordat de installatieaanwijzingen u hiertoe opdracht geven.

Neem bij het omgaan met opties en computeronderdelen de volgende voorzorgsmaatregelen in acht om schade door statische elektriciteit te voorkomen:

- Beweeg zo min mogelijk. Door beweging kan er statische elektriciteit ontstaan.
- Ga voorzichtig met de onderdelen om. Pak adapters en geheugenmodules bij de randen vast. Raak nooit onbeschermde elektronische componenten aan.

- Zorg dat ook anderen de componenten niet aanraken.
- Wanneer u een nieuwe optie installeert, houd dan de antistatische verpakking met de optie minstens 2 seconden tegen een metalen afdekplaatje van een uitbreidingsleuf of een ander ongeverfd metalen oppervlak op de computer. Hiermee vermindert u de statische lading van de verpakking en van uw lichaam.
- Installeer de optie zo mogelijk direct in de computer zonder deze neer te leggen. Als u de optie neer moet leggen nadat u hem uit de verpakking hebt gehaald, leg hem dan op de antistatische verpakking op een vlakke ondergrond.
- Leg de optie niet op de kap van de computer of op een metalen oppervlak.

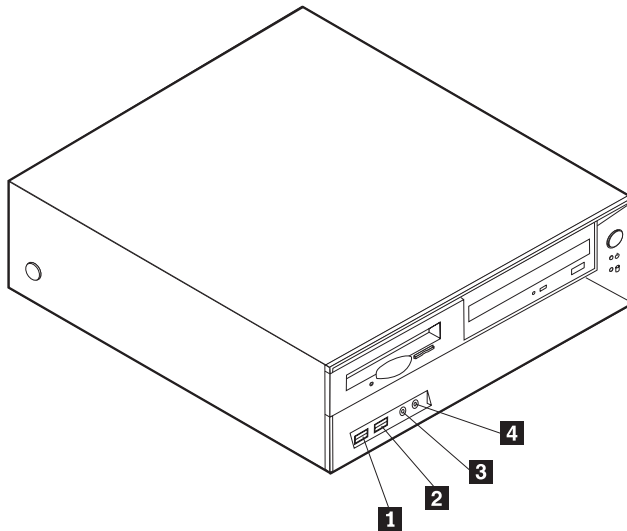
---

## Externe opties installeren

In dit gedeelte worden de externe aansluitingen van de computer beschreven - hierop kunt u externe opties aansluiten, zoals luidsprekers, een printer of een scanner. Voor sommige externe opties moet u aanvullende software installeren. Als u een externe optie toevoegt, kunt u in dit gedeelte vinden welke aansluiting u moet gebruiken. Met behulp van de instructies die bij de optie zijn geleverd, kunt u vervolgens de optie aansluiten en de vereiste software of stuurprogramma's installeren.

### Aansluitingen aan de voorkant van de computer

In onderstaande afbeelding ziet u waar de aansluitingen zich aan de voorkant van de computer bevinden.



**1** USB-aansluiting

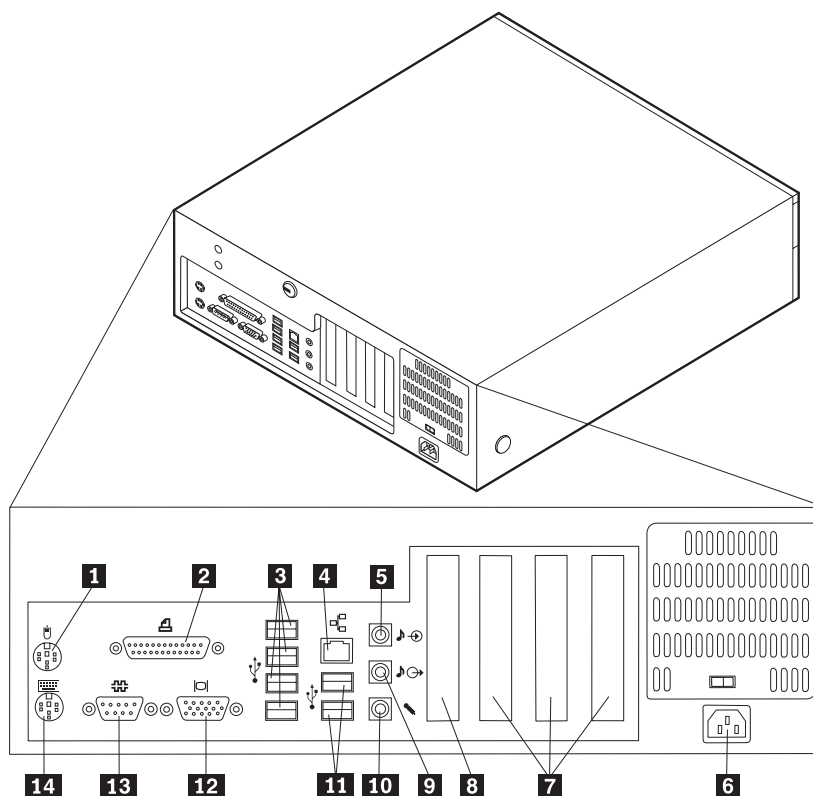
**2** USB-aansluiting

**3** Microfoonaansluiting (bepaalde modellen)

**4** Hoofdtelefoonaansluiting (bepaalde modellen)

## Aansluitingen aan de achterkant van de computer

In onderstaande afbeelding ziet u waar de aansluitingen zich aan de achterkant van de computer bevinden.



- |                               |                                       |
|-------------------------------|---------------------------------------|
| <b>1</b> Muisaansluiting      | <b>8</b> AGP-sleuf                    |
| <b>2</b> Parallele poort      | <b>9</b> Audiolijnuitgang             |
| <b>3</b> USB-aansluitingen    | <b>10</b> Microfoonaansluiting        |
| <b>4</b> Ethernet-aansluiting | <b>11</b> USB-aansluitingen           |
| <b>5</b> Audiolijningang      | <b>12</b> VGA-beeldscherm aansluiting |
| <b>6</b> Voedingsaansluiting  | <b>13</b> Seriële poort               |
| <b>7</b> PCI-sleuven          | <b>14</b> Toetsenbordaansluiting      |

**Opmerking:** Sommige aansluitingen op de achterkant van de computer zijn voorzien van een kleurcode. Dit vergemakkelijkt het aansluiten van de kabels.

Aansluiting	Beschrijving
Muisaansluiting	Hierop kunt u een muis, een trackball of een ander aanwijsapparaat aansluiten dat geschikt is voor een standaard muisaansluiting.
Parallele poort	Wordt gebruikt voor het aansluiten van een parallele printer, parallele scanner of andere apparaten die gebruik maken van een 25-pens parallele poort.
USB-aansluitingen	Hierop kunt u een apparaat aansluiten waarvoor een USB-aansluiting (Universal Serial Bus) vereist is, bijvoorbeeld een USB-scanner of een USB-printer. Als u meer dan acht USB-apparaten hebt, kunt u een USB-hub aanschaffen om extra USB-apparaten aan te sluiten.
Ethernet-aansluiting	Hierop kunt u een Ethernet-kabel voor een LAN aansluiten. <b>Opmerking:</b> Om de computer te laten voldoen aan de FCC-richtlijnen dient u een Ethernet-kabel van categorie 5 te gebruiken.
Audiolijningang	Hiermee kunt u audiosignalen ontvangen van een extern audioapparaat, zoals een stereo-installatie. Als u een extern audioapparaat aansluit, verbindt u de audiolijningang van het apparaat via een kabel met de audiolijningang van de computer.
Audiolijningang	Via deze uitgang worden audiosignalen van de computer verzonden naar externe apparaten, zoals actieve stereo luidsprekers (luidsprekers met ingebouwde versterker), een hoofdtelefoon, een multimedietoetsenbord of de audiolijningang van een stereo-installatie of een ander extern opnameapparaat.
Microfoonaansluiting	Hiermee kunt u een microfoon aansluiten op de computer als u geluid wilt opnemen tijdens het werken met spraakherkenningssoftware.
Seriële aansluiting	Hierop sluit u een externe modem, een seriële printer of een ander apparaat aan dat gebruikmaakt van een 9-pens seriële poort.
Toetsenbordaansluiting	Hierop kunt u een toetsenbord aansluiten dat geschikt is voor een standaard toetsenbordaansluiting.

## Stuurprogramma's

U kunt stuurprogramma's voor besturingssystemen die niet vooraf geïnstalleerd zijn, vinden op <http://www.ibm.com/pc/support/> op internet. Installatie-instructies vindt u in de README-bestanden van de stuurprogramma's.



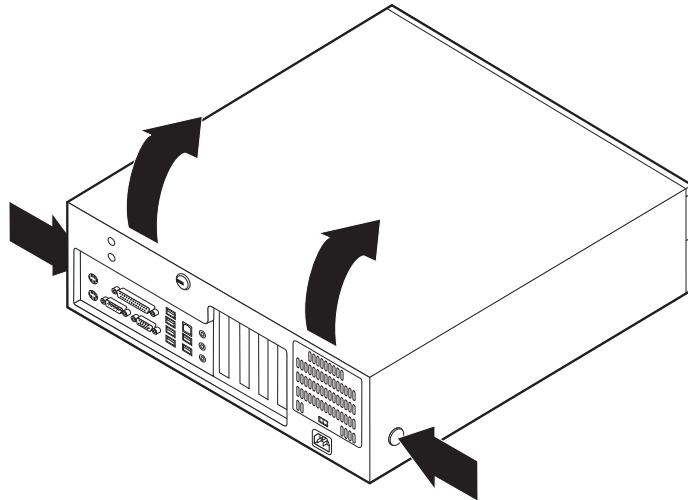
## De kap verwijderen

### Belangrijk

Lees eerst "Belangrijke veiligheidsvoorschriften" op pagina v en "Omgaan met apparaten die gevoelig zijn voor statische elektriciteit" op pagina 5 voordat u de kap verwijdert.

U verwijdert de kap als volgt:

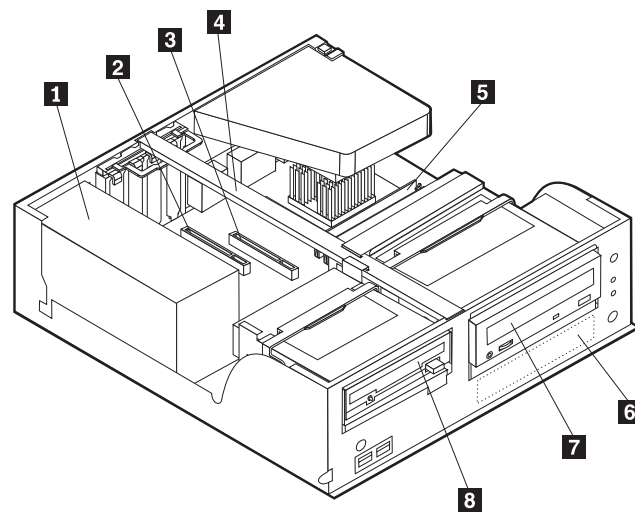
1. Sluit het besturingssysteem af, verwijder eventueel aanwezige media (diskettes, CD's of banden) uit de stations en schakel alle aangesloten apparaten en de computer uit.
2. Haal alle stekkers uit het stopcontact.
3. Ontkoppel alle kabels die op de computer zijn aangesloten. Dit geldt voor net-snoeren, I/O-kabels en alle andere op de computer aangesloten kabels.
4. Druk op de knoppen aan de zijkanten van de computer en kantel de achterzijde van de kap omhoog en naar de voorzijde van de computer.



---

## De plaats van componenten

In onderstaande afbeelding kunt u zien waar de verschillende onderdelen zich bevinden.



- 1** Voedingseenheid
- 2** PCI-sleuf
- 3** AGP-sleuf
- 4** Steun

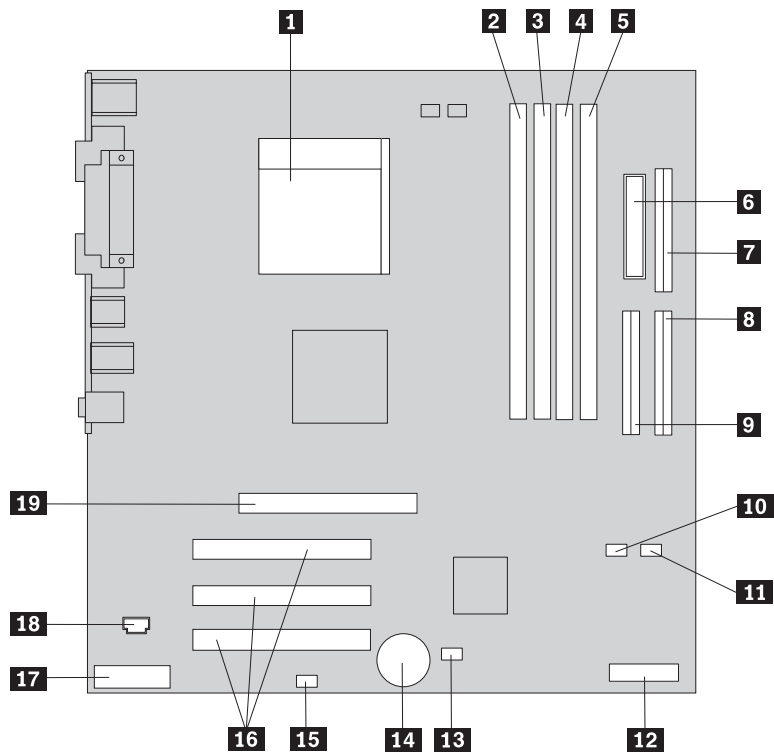
- 5** DIMM
- 6** Vaste-schijfstation
- 7** CD-ROM-station of DVD-station
- 8** Diskettestation

---

## Onderdelen op de systeemplaat

De systeemplaat, ook wel het *moederbord* genoemd, is de hoofdprintplaat in de computer. De systeemplaat zorgt voor de uitvoering van alle basisfuncties en ondersteunt daarnaast een verscheidenheid aan apparaten. Dit geldt zowel voor apparaten die vooraf in de fabriek zijn geïnstalleerd als voor apparaten die u op een later tijdstip zelf installeert.

In de onderstaande afbeelding ziet u de plaats van de onderdelen op de systeemplaat.



- |                                      |   |
|--------------------------------------|---|
| <b>1</b> Microprocessor              | <b>11</b> SATA 2 IDE-aansluiting                          |
| <b>2</b> DIMM-aansluiting 1          | <b>12</b> POV-kaart (Promise of value; bepaalde modellen) |
| <b>3</b> DIMM-aansluiting 2          | <b>13</b> CMOS wis/herstel-jumper                         |
| <b>4</b> DIMM-aansluiting 3          | <b>14</b> Batterij  |
| <b>5</b> DIMM-aansluiting 4          | <b>15</b> SCSI LED--aansluiting                           |
| <b>6</b> Voedingsaansluiting         | <b>16</b> PCI-sleuven                                     |
| <b>7</b> Diskettestationaansluiting  | <b>17</b> Audioaansluiting voorkant                       |
| <b>8</b> Primaire PATA-aansluiting   | <b>18</b> CD-ROM-audioaansluiting                         |
| <b>9</b> Secundaire PATA-aansluiting | <b>19</b> AGP-sleuf                                       |
| <b>10</b> SATA 1 IDE-aansluiting     |   |

## Geheugen installeren

De computer beschikt over vier aansluitingen waarin u DIMM's (dual inline memory modules) kunt plaatsen, die maximaal 4 GB systeemgeheugen mogelijk maken.

Houd u bij het installeren van DIMM's aan de volgende regels:

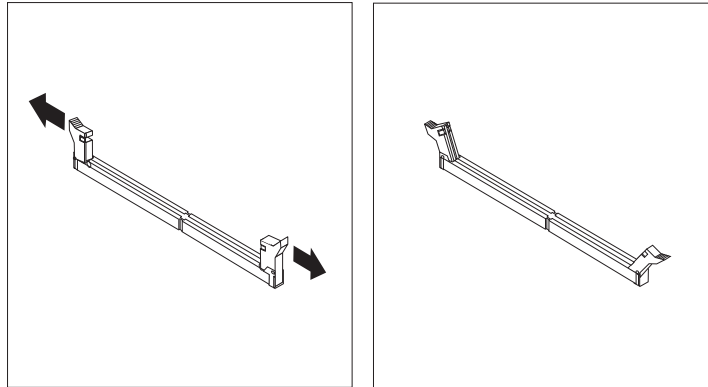
- Het systeemgeheugen is verdeeld over twee kanalen (A en B). DIMM-aansluitingen 1 en 2 vormen kanaal A en DIMM-aansluitingen 3 en 4 vormen kanaal B.
- Als de DIMM-aansluitingen 1 en 3 (of 2 en 4) met geheugen van dezelfde soort en dezelfde grootte zijn gevuld, werkt het systeem in een twee-kanaals werkstand.
- Gebruik 2,5 V, 184-pens, 333 MHz DDR SDRAM (double data rate synchronous dynamic random access memory).

- Gebruik 128 MB, 256 MB, 512 MB of 1 GB DIMM's (indien beschikbaar) in elke willekeurige combinatie.
- DIMM's hebben een hoogte van 25,4 mm.

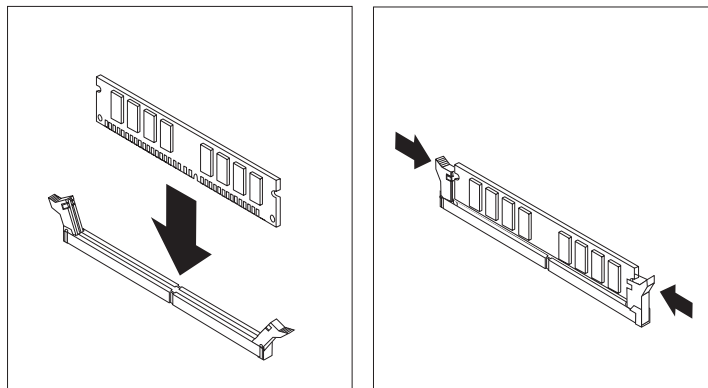
**Opmerking:** Alleen DDR SDRAM DIMM's kunnen worden gebruikt.

U installeert een DIMM als volgt:

1. Verwijder de kap. Zie "De kap verwijderen" op pagina 9.
2. Kijk waar de DIMM-aansluitingen zich bevinden. Zie "Onderdelen op de systeemplaat" op pagina 10.
3. Open de klemmetjes.



4. Zorg dat de uitsparingen in de DIMM op één lijn liggen met de nokjes op de aansluiting. Duw de DIMM voorzichtig naar beneden tot de klemmetjes vastklikken.



**Volgende stappen:**

- Als u met een andere optie wilt werken, gaat u naar het desbetreffende gedeelte.
- Als u de installatie wilt voltooien, gaat u naar "De kap terugplaatsen en kabels aansluiten" op pagina 23.

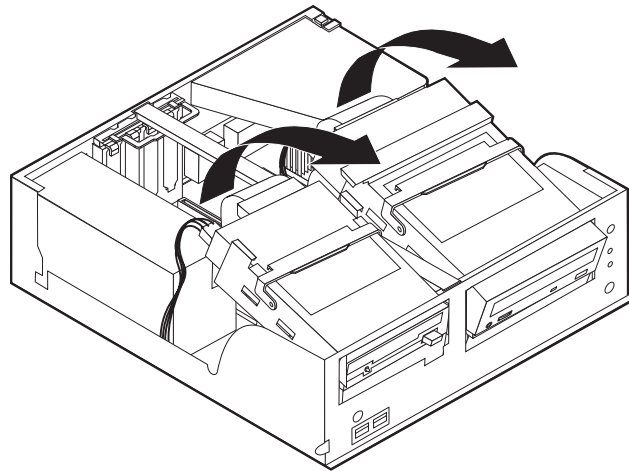
---

## Adapters installeren

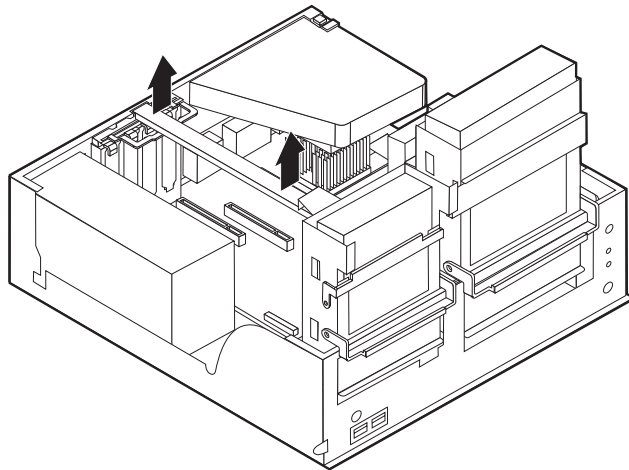
In dit gedeelte leest u hoe u adapters kunt installeren of verwijderen. Uw computer beschikt over drie uitbreidings sleuven voor PCI-adapters en één sleuf voor een AGP-adapter. Adapters moeten van het korte type zijn. De computer ondersteunt adapters met een lengte van maximaal 168 mm (6,6 inch).

U installeert als volgt een adapter:

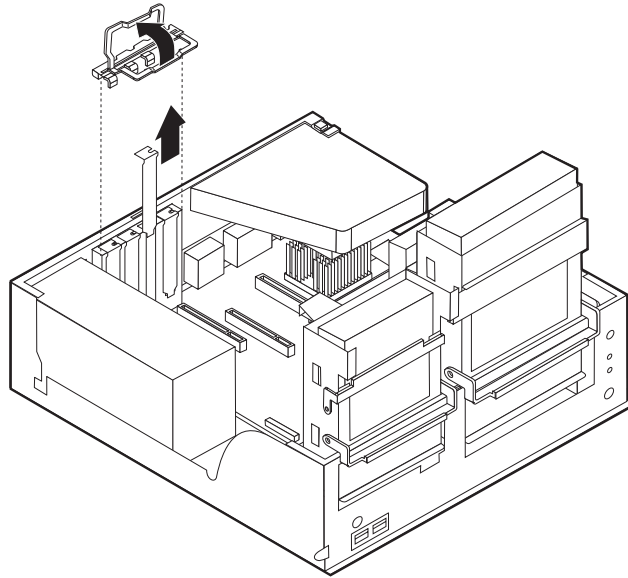
1. Verwijder de kap. Zie “De kap verwijderen” op pagina 9.
2. Kantel een van de stationsvakhendels naar voren en kantel de beugel van het stationsvak omhoog (zie afbeelding) totdat deze vastklikt. Herhaal deze procedure voor het volgende stationsvak.



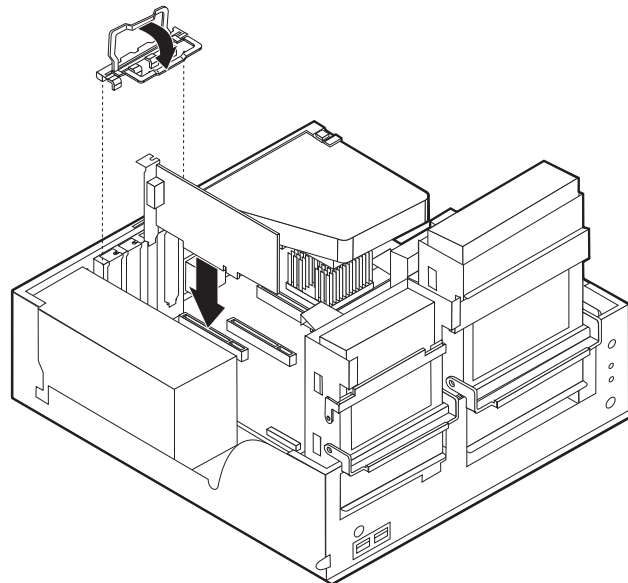
3. Verwijder de steun door deze naar buiten uit de computer te trekken.



4. Verwijder de adaptervergrendeling en het afdekplaatje van de gewenste adaptersleuf.



5. Haal de adapter uit de antistatische verpakking.
6. Installeer de adapter in de juiste sleuf op de systeemplaat.
7. Breng de adaptervergrendeling weer aan.



8. Zorg dat er geen kabels in de weg zitten die het terugplaatsen van de stationsvakken verhinderen.
9. Breng de steun weer aan en kantel de twee stationsvakken terug in hun oorspronkelijke positie.

**Volgende stappen:**

- Als u met een andere optie wilt werken, gaat u naar het desbetreffende gedeelte.
- Als u de installatie wilt voltooien, gaat u naar “De kap terugplaatsen en kabels aansluiten” op pagina 23.

---

## Interne stations installeren

In deze paragraaf leest u hoe u interne stations kunt installeren of verwijderen.

Interne stations zijn apparaten waarmee de computer gegevens leest en opslaat. U kunt extra stations in de computer installeren om de opslagcapaciteit uit te breiden of om de computer geschikt te maken voor het lezen van andere typen media, zoals bijvoorbeeld CD-ROM's.

Interne stations worden geïnstalleerd in *vakken*. In dit boek wordt gesproken van vak 1, vak 2 enzovoort.

Wanneer u een intern station installeert, moet u er goed op letten of het vak dat u daarvoor wilt gebruiken geschikt is voor het desbetreffende type en formaat station. Zorg ook dat de interne stationskabels goed worden aangesloten op het geïnstalleerde station.

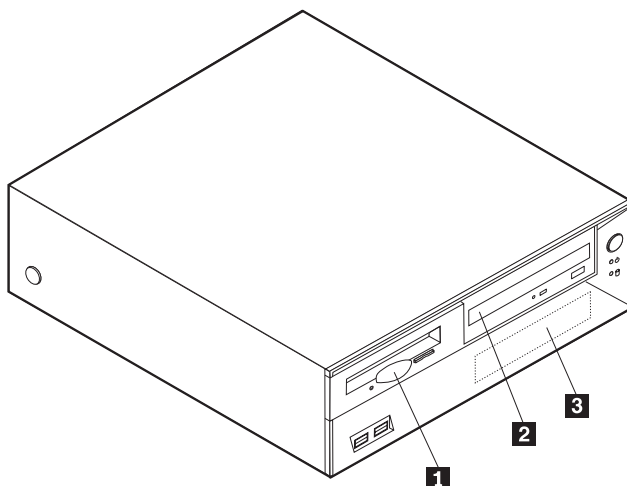
## Stationsspecificaties

De computer kan worden geleverd met de volgende door IBM geïnstalleerde stations:

- Een 3,5-inch disktestation in vak 1
- Een CD-ROM- of DVD-station in vak 2 (bepaalde modellen)
- Een 3,5-inch vaste-schijfstation in vak 3

Alle vakken waarin geen station is geïnstalleerd, zijn bedekt met een metalen plaatje en een kunststof afdekplaatje.

In onderstaande afbeelding ziet u waar de stationsvakken zich bevinden.



Hieronder ziet u een overzicht van de stations die u in de vakken kunt installeren:

- |  |  |
|--|--|
| <b>1</b> Vak 1 - Maximumhoogte: 25,8 mm (1 inch) | 3,5-inch diskettestation (vooraf geïnstalleerd)                          |
| <b>2</b> Vak 2 - Maximumhoogte: 43 mm (1,7 inch) | CD-ROM-station of DVD-station (vooraf geïnstalleerd op sommige modellen) |
| <b>3</b> Vak 3 - Maximumhoogte: 25,8 mm (1 inch) | 3,5-inch vaste-schijfstation (vooraf geïnstalleerd)                      |

#### Opmerkingen:

1. Stations die hoger zijn dan 43,0 mm kunnen niet worden geïnstalleerd.
2. Installeer stations voor verwisselbare media (banden of CD's) in een van buitenaf bereikbaar vak (vak 2).

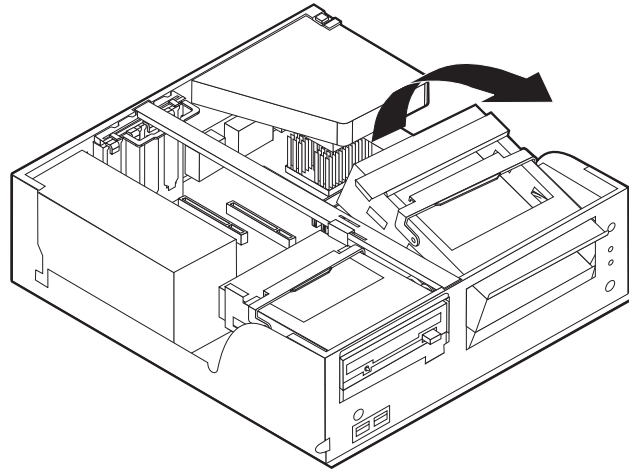
## Een CD-station installeren

Als u een CD-ROM- of DVD-station wilt installeren in vak 2, gaat u als volgt te werk:

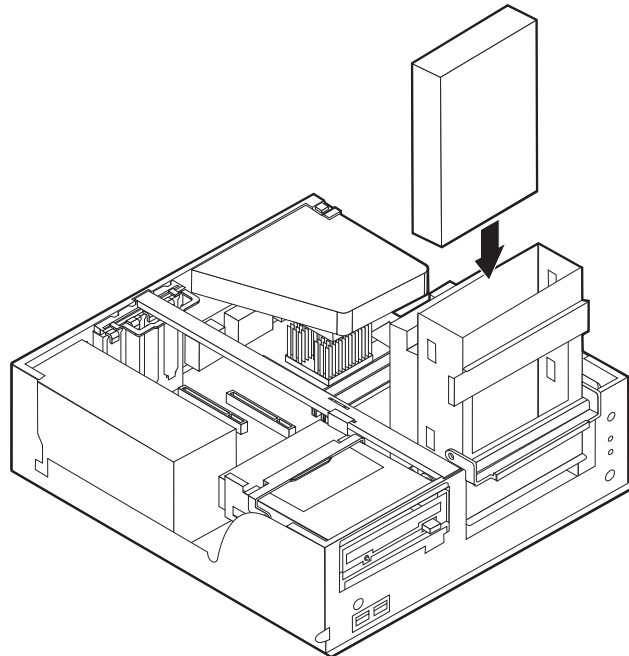
1. Verwijder de kap (zie "De kap verwijderen" op pagina 9).
2. Verwijder het frontplaatje van het vak.
3. Verwijder vervolgens het metalen plaatje van het stationsvak door het met een schroevendraaier voorzichtig los te wrikken.
4. Zorg dat het station correct is ingesteld als masterapparaat. Raadpleeg voor informatie over de master/slave-jumper de documentatie bij het CD-ROM- of DVD-station.



5. Kantel de stationsvakhendel naar voren en kantel de beugel van het stationsvak omhoog (zie afbeelding) totdat deze vastklikt.



6. Installeer het station in het vak. Zorg dat de schroefgaatjes op één lijn liggen en draai de twee schroeven vast.

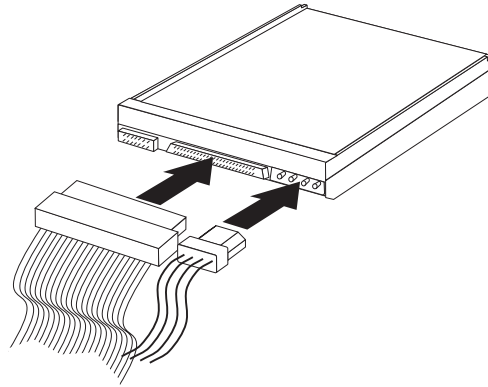


7. Voor elk IDE (Integrated Drive Electronics)-station zijn twee kabels nodig; een 4-aderige voedingskabel om aan te sluiten op de voedingseenheid en een signaalkabel om aan te sluiten op de systeemplaat. Voor een CD-ROM-station is er mogelijk ook een audiokabel.

Als u een CD-ROM- of DVD-station wilt installeren in de computer, gaat u als volgt te werk:

- a. Zoek de signaalkabel die is meegeleverd met de computer of het nieuwe station.
- b. Zoek de secundaire PATA IDE-aansluiting op de systeemplaat. Zie "Onderdelen op de systeemplaat" op pagina 10.
- c. Sluit het ene uiteinde van de signaalkabel aan op de secundaire PATA IDE-aansluiting en sluit het andere uiteinde aan op het CD- of DVD-station.

- d. In de computer zijn extra voedingsaansluitingen aanwezig voor het aansluiten van extra stations. Sluit de voedingskabel aan op het station.



8. Zorg dat er geen kabels in de weg zitten die het terugplaatsen van de houder van het stationsvak verhinderen.
9. Kantel de houder van het stationsvak weer terug op zijn plaats.

**Volgende stappen:**

- Als u met een andere optie wilt werken, gaat u naar het desbetreffende gedeelte.
- Als u de installatie wilt voltooien, gaat u naar "De kap terugplaatsen en kabels aansluiten" op pagina 23.

---

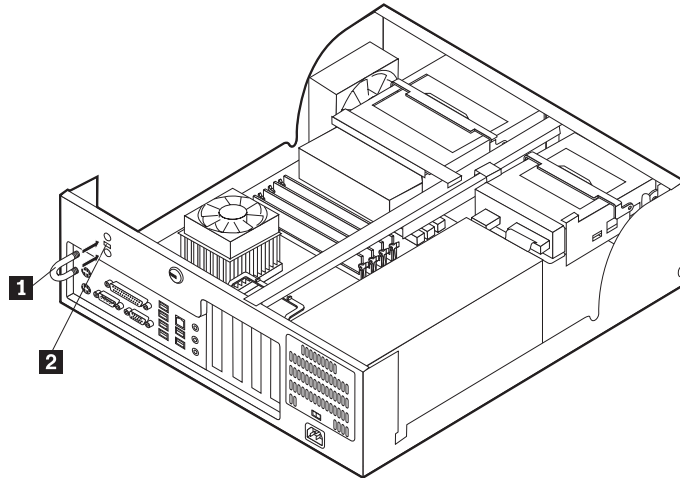
## Beveiligingsvoorzieningen installeren

Om diefstal en onbevoegd gebruik van de computer te voorkomen, kunt u gebruik maken van diverse beveiligingssloten. In de volgende gedeelten ziet u welke typen sloten beschikbaar zijn voor uw computer en hoe u ze kunt installeren. Naast het aanbrengen van sloten kunt u onbevoegd gebruik van software voorkomen door het toetsenbord met behulp van speciale software te vergrendelen totdat het juiste wachtwoord is getypt.

Zorg dat de beveiligingskabels die u aanbrengt geen verbindingen van computerkabels onderbreken.

## Beveiligingsloten

In onderstaande afbeelding ziet u waar de beveiligingsvoorzieningen zich aan de achterkant van de computer bevinden.



- 1** Beugel
- 2** Uitsparing voor geïntegreerd kabelslot

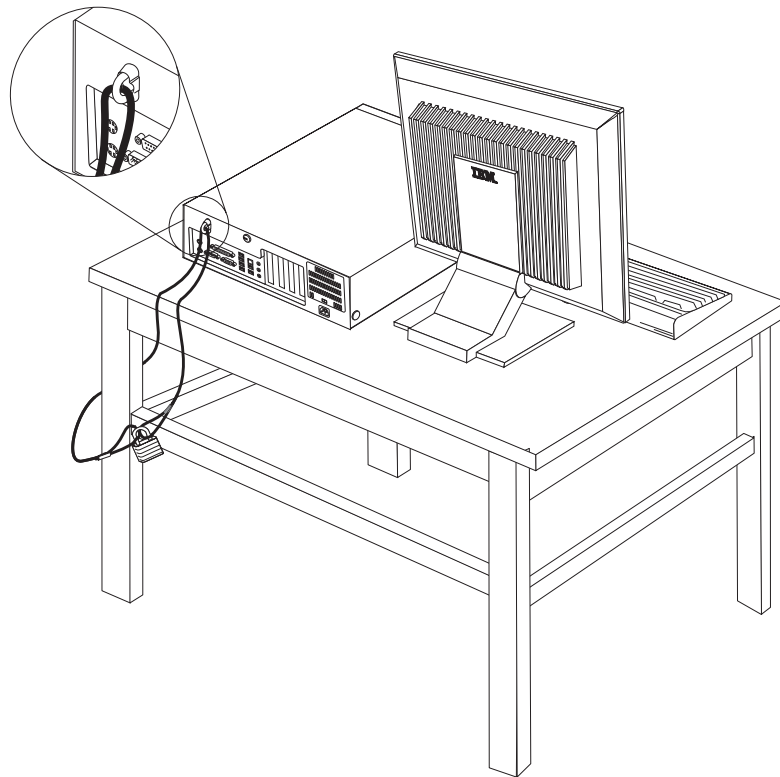
## Beugel

Met een 5 mm-beugel, een stalen kabel en een hangslot kunt u de computer aan een bureau, tafel of ander vast voorwerp vastleggen. Voor computers waarin een beugel kan worden aangebracht vindt u aan de achterkant van het chassis twee doordrukpunten.

Een beveiligingsbeugel installeren:

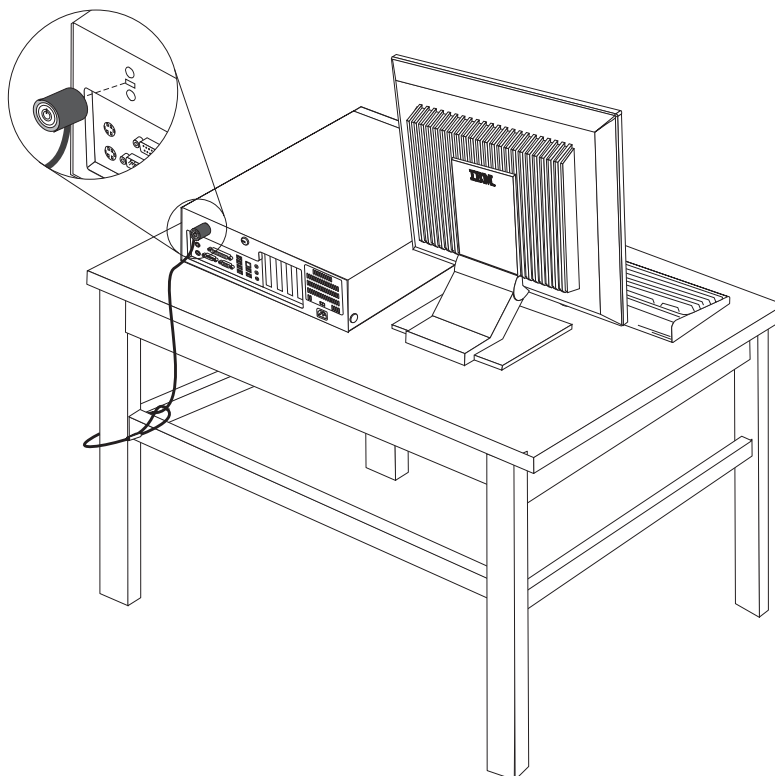
1. Verwijder de kap (zie "De kap verwijderen" op pagina 9).
2. Prik met een scherp voorwerp, zoals een schroevendraaier, de twee doordruk-gaatjes in het metalen achterpaneel van de computer door.
3. Druk op beide kanten van het ventilatiepaneel en neem het paneel uit de computer.
4. Schuif de beveiligingsbeugel door het achterpaneel. Plaats vervolgens de moeren op de uiteinden van de beugel en draai ze vast met een moersleutel.

5. Plaats de kap van de computer terug. Meer informatie vindt u in “De kap terugplaatsen en kabels aansluiten” op pagina 23.
6. Steek de kabel door de beugel en sla hem om een vast object. Maak vervolgens beide uiteinden van de kabel aan elkaar vast met een slot.



## Uitsparing voor geïntegreerd kabelslot

Met een geïntegreerd kabelslot (ook wel Kensington-slot genoemd) kunt u de computer aan een bureau, tafel of ander vast voorwerp vastleggen. Het kabelslot wordt bevestigd in een uitsparing aan de achterkant van de computer en wordt met een sleutel geopend en gesloten. Dit is hetzelfde type kabelslot dat ook voor veel notebook-computers wordt gebruikt. Kabelsloten kunnen rechtstreeks bij IBM worden besteld. Ga naar <http://www.pc.ibm.com/support> en zoek op *Kensington*.



## Wachtwoorden

Om ongevoegd gebruik van de computer te verhinderen, kunt u met het programma IBM BIOS Setup een wachtwoord instellen. Bij het aanzetten van de computer wordt u gevraagd het wachtwoord in te voeren; hierdoor wordt het toetsenbord ontgrendeld en kunt u de computer normaal gebruiken.

### Volgende stappen:

- Als u met een andere optie wilt werken, gaat u naar het desbetreffende gedeelte.
- Als u de installatie wilt voltooien, gaat u naar "De kap terugplaatsen en kabels aansluiten" op pagina 23.

---

## De batterij vervangen

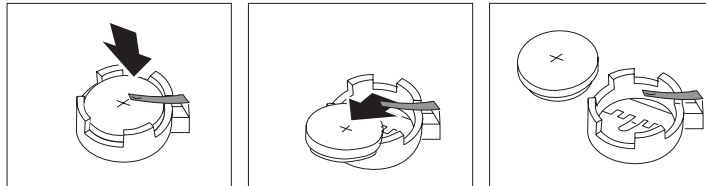
De computer heeft een speciaal geheugen voor de datum, de tijd en de instellingen voor de ingebouwde voorzieningen, zoals de toewijzing (configuratie) van de parallelle poort. Door middel van een batterij blijft deze informatie ook bewaard nadat u de computer hebt uitgezet.

Normaliter hoeft u geen aandacht te besteden aan de batterij en hoeft u deze ook niet op te laden. Een batterij gaat echter niet eeuwig mee. Als de batterij leeg raakt, gaan de datum, tijd en configuratiegegevens (waaronder ook de wachtwoorden) verloren. Er verschijnt dan een foutmelding wanneer u de computer aanzet.

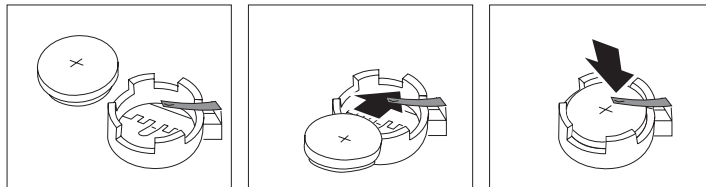
Raadpleeg “Kennisgeving lithiumbatterij” op pagina x voor meer informatie over het vervangen en weggooien van de batterij.

U vervangt de batterij als volgt:

1. Zet de computer en alle randapparatuur uit.
2. Verwijder de kap. Zie “De kap verwijderen” op pagina 9.
3. Kijk waar de batterij zich bevindt. Zie “Onderdelen op de systeemplaat” op pagina 10.
4. Verwijder, indien nodig, adapters die de toegang tot de batterij verhinderen. Zie “Adapters installeren” op pagina 13.
5. Verwijder de oude batterij.



6. Installeer de nieuwe batterij.



7. Plaats de adapters die u verwijderd hebt om toegang te krijgen tot de batterij weer terug. Zie “Adapters installeren” op pagina 13 voor instructies voor het terugplaatsen van adapters.
  8. Zet de kap terug en sluit het netsnoer weer aan. Zie “De kap terugplaatsen en kabels aansluiten” op pagina 23.
- Opmerking:** Wanneer de computer voor de eerste keer wordt aangezet nadat de batterij is vervangen, kan er een foutbericht worden afgebeeld. Dit is normaal na het vervangen van de batterij.
9. Zet de computer en alle randapparatuur aan.
  10. Gebruik het programma IBM BIOS Setup om de datum, de tijd en de wachtwoorden in te stellen. Zie Hoofdstuk 5, “Het programma IBM BIOS Setup gebruiken”, op pagina 103.

---

## Een vergeten wachtwoord wissen (CMOS wissen)

Dit gedeelte heeft betrekking op vergeten of verloren wachtwoorden. Meer informatie over vergeten wachtwoorden vindt u in Access IBM op het bureaublad.

**Opmerking:** In sommige computermodellen is een POV-kaart geïnstalleerd op de systeemplaat. In deze modellen wordt het wachtwoord opgeslagen in

het EEPROM van de POV-kaart en kan het niet worden gewist. Raadpleeg "Onderdelen op de systeemplaat" op pagina 10 voor de locatie van de POV-kaart.

Een vergeten wachtwoord wissen:

1. Zet de computer en alle randapparatuur uit.
2. Verwijder de kap. Zie "De kap verwijderen" op pagina 9.
3. Zoek de jumper voor het wissen van CMOS/BIOS op de systeemplaat. Zie "Onderdelen op de systeemplaat" op pagina 10.
4. Als u adapters moet verwijderen om bij de jumper voor het wissen van CMOS/BIOS te kunnen, raadpleegt u "Adapters installeren" op pagina 13.
5. Verzet de jumper van de standaardpositie (penntetje 1 en 2) naar de positie voor onderhoud of configuratie (penntetje 2 en 3).
6. Plaats de kap terug en sluit het netsnoer aan. Zie "De kap terugplaatsen en kabels aansluiten".
7. Zet de computer weer aan en wacht ongeveer tien seconden. Zet de computer weer uit door de aan/uit-schakelaar ongeveer 5 seconden in te drukken. De computer gaat uit.
8. Herhaal stappen 2 tot en met 4 op pagina 23.
9. Zet de jumper terug in de standaardpositie (penntetje 1 en 2).
10. Plaats de kap terug en sluit het netsnoer aan. Zie "De kap terugplaatsen en kabels aansluiten".

---

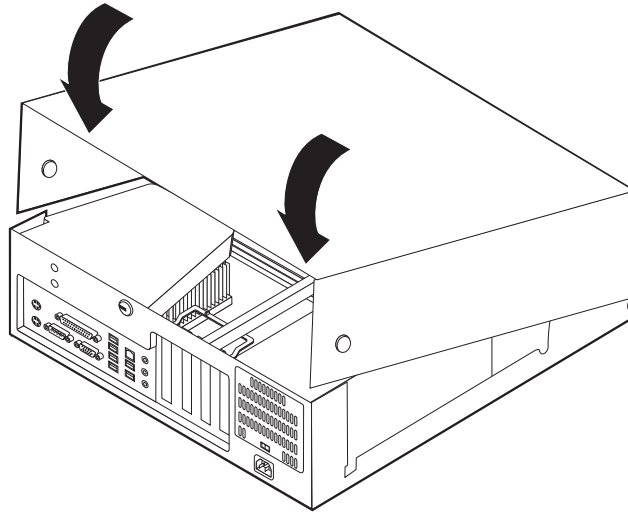
## De kap terugplaatsen en kabels aansluiten

Wanneer u met de opties van de computer hebt gewerkt, installeert u eventueel verwijderde onderdelen opnieuw, plaatst u de kap terug en sluit u alle losgekoppelde kabels weer aan, inclusief netsnoeren en telefoonlijnen. Daarnaast kan het, afhankelijk van de optie die wordt geïnstalleerd, nodig zijn om te bevestigen dat de bijgewerkte informatie in het programma IBM BIOS Setup correct is.

Voer de volgende stappen uit:

1. Controleer of alle componenten weer op de juiste manier in de computer zijn teruggeplaatst en of alle lossen schroeven en stukken gereedschap uit de computer zijn verwijderd.
2. Zorg dat er geen kabels in de weg zitten die het terugplaatsen van de kap verhinderen.

3. Plaats de kap op het chassis en kantel hem naar beneden totdat hij op zijn plaats vastklikt.

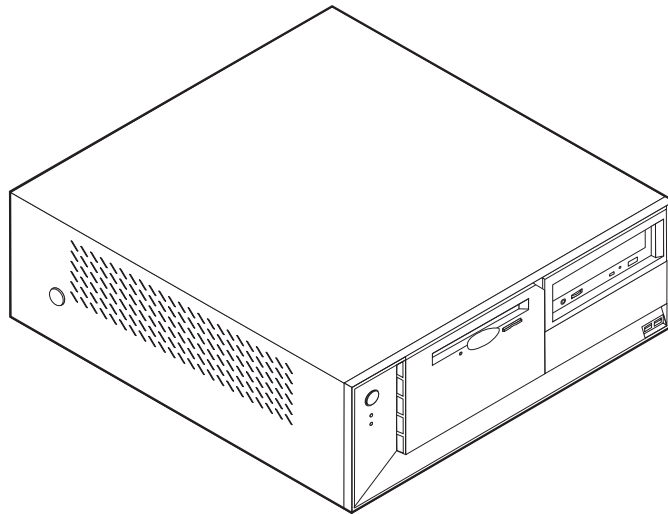


4. Sluit de externe kabels en snoeren weer op de computer aan. Zie "Externe opties installeren" op pagina 6.
5. Hoe u de configuratie bijwerkt, leest u in Hoofdstuk 5, "Het programma IBM BIOS Setup gebruiken", op pagina 103.



---

## Hoofdstuk 2. Typen 8187, 8188 en 8193



Dit hoofdstuk bevat een overzicht van de voorzieningen en opties die voor de computer beschikbaar zijn. De mogelijkheden van uw computer zijn gemakkelijk uit te breiden. U kunt geheugen, stations en adapters toevoegen. Raadpleeg bij het installeren van een optie zowel deze instructies als de instructies die bij de optie zijn geleverd.

### Belangrijk

Lees voordat u een optie installeert of verwijdert “Belangrijke veiligheidsvoorschriften” op pagina v. Deze voorzorgsmaatregelen en richtlijnen zorgen dat u veilig kunt werken.

---

## Voorzieningen

In dit gedeelte vindt u een overzicht van de voorzieningen en de vooraf geïnstalleerde software.

### Systeemgegevens

De volgende informatie is van toepassing op een aantal verschillende modellen. Voor een lijst van de functies voor uw specifieke model kijkt u in het programma IBM BIOS Setup. Zie Hoofdstuk 5, “Het programma IBM BIOS Setup gebruiken”, op pagina 103.

### Microprocessor (varieert per modeltype)

- Intel Pentium 4-processor met HyperThreading
- Intel Pentium 4-processor
- Intel Celeron-processor
- Interne cache (grootte varieert per modeltype)

### Geheugen

- Ondersteuning voor vier DIMM's (dual inline memory modules)
- 512 kB flashgeheugen voor systeemprogramma's

#### **Interne stations**

- 3,5-inch, 1,44 MB diskettestation
- Intern vaste-schijfstation
- EIDE CD-station of DVD-station (bepaalde modellen)

#### **Videosubstelsysteem**

- Geïntegreerde grafische controller voor een VGA-beeldscherm
- Sleuf voor AGP-videoadapter (accelerated graphics port) op de systeemplaat

#### **Audiosubstelsysteem**

- AC'97 met ADI 1981B Audio Codec
- Lijningang, lijnuitgang en microfoonaansluiting op achterpaneel

#### **Connectiviteit**

- 10/100 Mbps geïntegreerde Intel Ethernet-controller met ondersteuning van de voorziening Wake on LAN<sup>®</sup> (bepaalde modellen)
- 10/100/1000 Mbps geïntegreerde Intel Ethernet-controller met ondersteuning van de voorziening Wake on LAN (bepaalde modellen)
- Softmodem V.90/V.44 (bepaalde modellen)

#### **Voorzieningen voor systeembeheer**

- RPL (Remote Program Load) en DHCP (Dynamic Host Configuration Protocol)
- Wake on LAN
- Wake on Ring (in het programma IBM BIOS Setup heet deze voorziening Serial Port Ring Detect voor een externe modem)
- Beheer op afstand
- Opstartvolgorde bij automatisch opstarten
- System Management (SM) BIOS en software
- Mogelijkheid tot het opslaan van de resultaten van de zelftest bij opstarten (POST)

#### **Invoer/uitvoer-voorzieningen**

- 25-pens ECP/EPP-aansluitingen (Extended Capabilities Port/Extended Parallel Port)
- 9-pens seriële poort
- Acht 4-pens USB-aansluitingen (twee aan de voorkant, zes aan de achterkant)
- PS/2-muisaansluiting
- Aansluiting voor PS/2-toetsenbord
- Ethernet-aansluiting
- VGA-beeldscherm aansluiting
- Drie audioaansluitingen (lijnuitgang, lijningang en microfoon)

#### **Uitbreidingsmogelijkheden**

- Vier stationsvakken
- Drie 32-bits PCI-adaptersleuven (peripheral component interconnect)
- Eén AGP-uitbreidingsleuf (accelerated graphics port)

### **Voeding**

- 230 W voedingseenheid met handmatige voltageschakelaar
- Automatische instelling invoerfrequentie (50/60 Hz)
- Advanced Power Management
- Ondersteuning voor ACPI (Advanced Configuration and Power Interface)

### **Beveiligingsvoorzieningen**

- Gebruikerswachtwoord en beheerderswachtwoord
- Mogelijkheid voor het aanbrengen van een beugel en een kabelslot
- Mogelijkheid voor het aanbrengen van een geïntegreerd kabelslot
- Instelbare opstartvolgorde
- Opstarten zonder diskettestation, toetsenbord of muis
- Werkstand Onbewaakt starten
- Diskette- en vaste-schijfstationbesturing
- I/O-besturing van seriële en parallelle poort
- Beveiligingsprofielen per apparaat

### **Door IBM vooraf geïnstalleerde software**

Uw computer wordt mogelijk geleverd met vooraf geïnstalleerde software. Deze bestaat uit een besturingssysteem, stuurprogramma's voor de ingebouwde voorzieningen en overige ondersteunende software.

### **Besturingssystemen (vooraf geïnstalleerd) (varieert per modeltype)**

**Opmerking:** Deze besturingssystemen zijn niet in alle landen beschikbaar.

- Microsoft® Windows XP Home
- Microsoft Windows XP Professional
- Microsoft Windows 2000

### **Geteste besturingssystemen<sup>2</sup>**

- Microsoft Windows NT® Workstation Versie 4.0
- Microsoft Windows 98 Second Edition

---

2. De besturingssystemen die hier staan genoemd, worden op het moment dat deze publicatie ter perse gaat, onderworpen aan een compatibiliteitstest. Ook kan IBM na het verschijnen van dit boekje concluderen dat er nog meer besturingssystemen compatibel zijn met deze computer. Deze lijst is onderhevig aan wijzigingen. Om te controleren of een bepaald besturingssysteem is getest op compatibiliteit kunt u de website van de fabrikant van dat besturingssysteem raadplegen.

## Specificaties

In dit gedeelte vindt u de fysieke specificaties van uw computer.

<p><b>Afmetingen</b></p> <p>Hoogte: 14 cm Breedte: 42,5 cm Diepte: 42,5 cm</p> <p><b>Gewicht</b></p> <p>Minimumconfiguratie bij levering: 10,0 kg Maximumconfiguratie: 11,4 kg</p> <p><b>Omgevingsvoorwaarden</b></p> <p>Luchttemperatuur:</p> <p>    Systeem aan: 10° tot 35° C     Systeem uit: 10° tot 43°C     Maximumhoogte: 2134 m <b>Opmerking:</b> De maximumhoogte van 2134 m is de maximumhoogte waarbij de opgegeven luchttemperatuur van toepassing is. Wanneer deze hoogte wordt overschreden, zal de luchttemperatuur lager zijn dan de opgegeven temperatuur.</p> <p>Luchtvochtigheid:</p> <p>    Systeem aan: 8% tot 80%     Systeem uit: 8% tot 80%</p> <p><b>Elektrische invoer</b></p> <p>Invoerspanning:</p> <p>    Laag:</p> <p>        Minimum: 90 V         Maximum: 180 V         Invoerfrequentie: 47–53 Hz         Instelling voltageschakelaar: 115 V</p> <p>    Hoog:</p> <p>        Minimum: 137 V         Maximum: 265 V         Invoerfrequentie: 57–63 Hz         Instelling voltageschakelaar: 230 V</p> <p>Opgenomen vermogen (bij benadering):</p> <p>    Minimumconfiguratie bij levering: 0,08 kWatt     Maximumconfiguratie: 0,3 kWatt</p> <p><b>Opmerking:</b> Stroomverbruik en warmte-afgifte kunnen variëren en zijn afhankelijk van het aantal en het soort geïnstalleerde optionele voorzieningen en de gebruikte optionele voorzieningen voor energiebeheer.</p>	<p>Warmte-afgifte (bij benadering):</p> <p>    Minimumconfiguratie: 75 Watt     Maximumconfiguratie: 230 Watt</p> <p><b>Luchtverplaatsing</b></p> <p>    Ongeveer 0,51 kubieke meter per minuut</p> <p><b>Geluidsniveau</b></p> <p>Gemiddelde geluidsproductie:</p> <p>    Op de werkplek:</p> <p>        Niet actief: 30 dBA         In bedrijf: 32 dBA</p> <p>    Op 1 meter:</p> <p>        Niet actief: 26 dBA         In bedrijf: 30 dBA</p> <p>Gedeclareerde geluidslimiet:</p> <p>    Niet actief: 4,0 bel     In bedrijf: 4,3 bel</p> <p><b>Opmerking:</b> Het geluidsniveau is vastgesteld in een gecontroleerde omgeving volgens de procedures van American National Standards Institute (ANSI) S12.10 en ISO 7779 en voldoet aan ISO 9296. De werkelijke geluidsniveaus kunnen de hier genoemde waarden overtreffen als gevolg van reflecterend geluid en andere geluidsbronnen. Het gedeclareerde geluidsniveau is een limiet; bij de meeste computers blijft het geluidsniveau onder deze waarde.</p>
---	--

---

## Beschikbare opties

Enkele beschikbare opties:

- Externe opties
  - Parallele apparaten, zoals printers en externe stations
  - Seriële apparaten, zoals externe modems en digitale camera's
  - Audioapparaten, zoals externe luidsprekers voor het geluidssysteem
  - USB-apparaten, zoals printers, joysticks en scanners
  - Beveiligingsitems, zoals een beveiligingsbeugel
  - Beeldschermen
- Interne opties
  - Systeemgeheugen, ook DIMM's (dual in-line memory modules) genoemd
  - PCI-adapters (Peripheral Component Interconnect)
  - AGP-adapters (accelerated graphics port)
  - Interne stations, zoals:
    - CD- of DVD-stations (bepaalde modellen)
    - Vaste-schijfstations
    - Diskettestations en andere stations voor verwisselbare media

Op de volgende webpagina's vindt u de meest recente informatie over de beschikbare opties:

- <http://www.ibm.com/pc/us/options/>
- <http://www.ibm.com/pc/support/>

U kunt ook een van de volgende telefoonnummers bellen:

- In de Verenigde Staten belt u 1-800-IBM-2YOU (1-800-426-2968).
- In Canada belt u 1-800-565-3344 of 1-800-IBM-4YOU.
- In alle overige landen neemt u contact op met uw IBM-leverancier of IBM-vertegenwoordiger.

---

## Benodigd gereedschap

Als u bepaalde opties wilt installeren in de computer, hebt u een schroevendraaier nodig. Bij een aantal opties is hiervoor ook nog ander gereedschap vereist. Raadpleeg de instructies bij de optie.

---

## Omgaan met apparaten die gevoelig zijn voor statische elektriciteit

Statische elektriciteit is ongevaarlijk voor uzelf, maar kan de computeronderdelen en de opties zwaar beschadigen.

Als u een optie installeert, maak de antistatische verpakking ervan dan *nooit* open voordat de installatieaanwijzingen u hiertoe opdracht geven.

Neem bij het omgaan met opties en computeronderdelen de volgende voorzorgsmaatregelen in acht om schade door statische elektriciteit te voorkomen:

- Beweeg zo min mogelijk. Door beweging kan er statische elektriciteit ontstaan.
- Ga voorzichtig met de onderdelen om. Pak adapters en geheugenmodules bij de randen vast. Raak nooit onbeschermd elektronische componenten aan.
- Zorg dat ook anderen de componenten niet aanraken.

- Wanneer u een nieuwe optie installeert, houd dan de antistatische verpakking met de optie minstens 2 seconden tegen een metalen afdekplaatje van een uitbreidingsleuf of een ander ongeverfd metalen oppervlak op de computer. Hiermee vermindert u de statische lading van de verpakking en van uw lichaam.
- Installeer de optie zo mogelijk direct in de computer zonder deze neer te leggen. Als u de optie neer moet leggen nadat u hem uit de verpakking hebt gehaald, leg hem dan op de antistatische verpakking op een vlakke ondergrond.
- Leg de optie niet op de kap van de computer of op een metalen oppervlak.

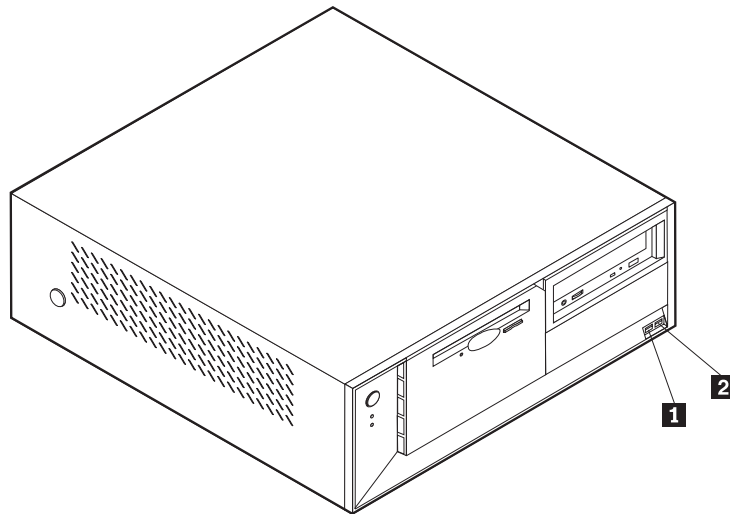
---

## Externe opties installeren

In dit gedeelte worden de externe aansluitingen van de computer beschreven, waarop u externe opties kunt aansluiten, zoals luidsprekers, een printer of een scanner. Voor sommige externe opties moet u aanvullende software installeren. Als u een externe optie toevoegt, kunt u in dit gedeelte vinden welke aansluiting u moet gebruiken. Met behulp van de instructies die bij de optie zijn geleverd, kunt u vervolgens de optie aansluiten en de vereiste software of stuurprogramma's installeren.

### Aansluitingen aan de voorkant van de computer

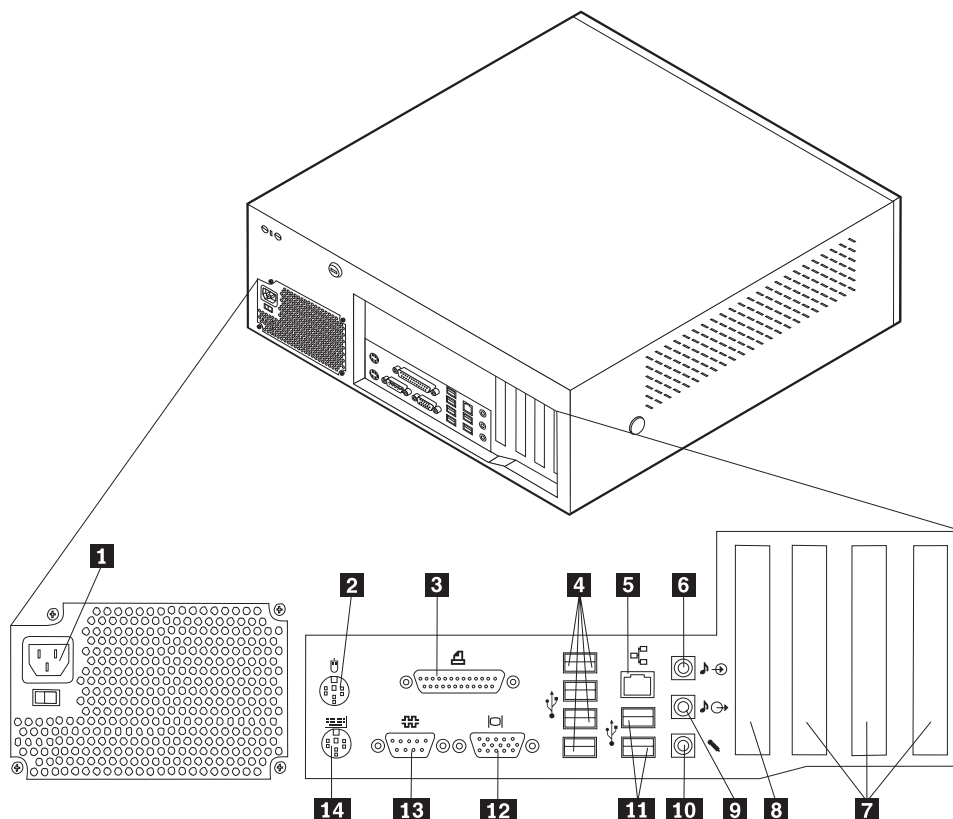
In onderstaande afbeelding ziet u waar de aansluitingen zich aan de voorkant van de computer bevinden.



- 1** USB-aansluiting
- 2** USB-aansluiting

## Aansluitingen aan de achterkant van de computer

In onderstaande afbeelding ziet u waar de aansluitingen zich aan de achterkant van de computer bevinden.



- |                               |                                       |
|-------------------------------|---------------------------------------|
| <b>1</b> Voedingsaansluiting  | <b>8</b> AGP-sleuf                    |
| <b>2</b> Muisaansluiting      | <b>9</b> Audiolijduitgang             |
| <b>3</b> Parallele poort      | <b>10</b> Microfoonaansluiting        |
| <b>4</b> USB-aansluitingen    | <b>11</b> USB-aansluitingen           |
| <b>5</b> Ethernet-aansluiting | <b>12</b> VGA-beeldscherm aansluiting |
| <b>6</b> Audiolijningang      | <b>13</b> Seriële poort               |
| <b>7</b> PCI-sleuven          | <b>14</b> Toetsbordaansluiting        |

**Opmerking:** Sommige aansluitingen op de achterkant van de computer zijn voorzien van een kleurcode. Dit vergemakkelijkt het aansluiten van de kabels.

Aansluiting	Beschrijving
Muisaansluiting	Hierop kunt u een muis, trackball of een ander aanwijsapparaat aansluiten dat geschikt is voor een standaard muisaansluiting.
Parallele poort	Gebruikt voor het aansluiten van een parallelle printer, parallelle scanner of andere apparaten die gebruik maken van een 25-pens parallelle poort.
USB-aansluitingen	Hierop kunt u een apparaat aansluiten waarvoor een USB-aansluiting (Universal Serial Bus) vereist is, bijvoorbeeld een USB-scanner of een USB-printer. Als u meer dan acht USB-apparaten hebt, kunt u een USB-hub aanschaffen om extra USB-apparaten aan te sluiten.
Ethernet-aansluiting	Hierop kunt u een Ethernet-kabel voor een LAN aansluiten. <b>Opmerking:</b> Om de computer te laten voldoen aan de FCC-richtlijnen dient u een Ethernet-kabel van categorie 5 te gebruiken.
Audiolijningang	Hiermee kunt u audiosignalen ontvangen van een extern audioapparaat, zoals een stereo-installatie. Als u een extern audioapparaat aansluit, verbindt u de audiolijnuitgang van het apparaat met een kabel met de audiolijningang van de computer.
Audiolijnuitgang	Via deze uitgang worden audiosignalen van de computer verzonden naar externe apparaten, zoals actieve stereo luidsprekers (luidsprekers met ingebouwde versterker), hoofdtelefoons, multimediatoetsenborden of de audiolijningang van een stereo-installatie of een ander extern opnameapparaat.
Microfoonaansluiting	Hiermee kunt u een microfoon aansluiten op de computer als u geluid wilt opnemen tijdens het werken met spraakherkenningssoftware.
Seriële aansluiting	Hierop sluit u een externe modem, seriële printer of een ander apparaat aan dat gebruikmaakt van een 9-pens seriële poort.
Toetsenbordaansluiting	Hierop kunt u een toetsenbord aansluiten dat geschikt is voor een standaard toetsenbordaansluiting.

## Stuurprogramma's

U kunt stuurprogramma's voor besturingssystemen die niet vooraf geïnstalleerd zijn, vinden op <http://www.ibm.com/pc/support/> op internet. Installatie-instructies vindt u in de README-bestanden van de stuurprogramma's.



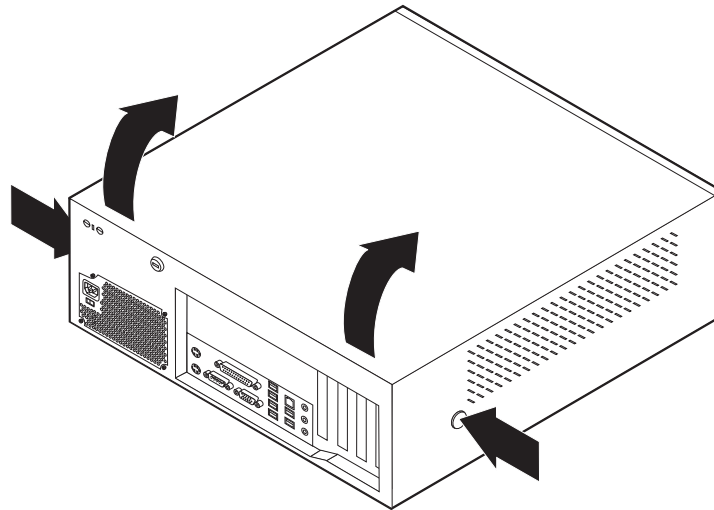
## De kap verwijderen

**Belangrijk:**

Lees eerst "Belangrijke veiligheidsvoorschriften" op pagina v en "Omgaan met apparaten die gevoelig zijn voor statische elektriciteit" op pagina 29 voordat u de kap verwijdert.

U verwijdert de kap als volgt:

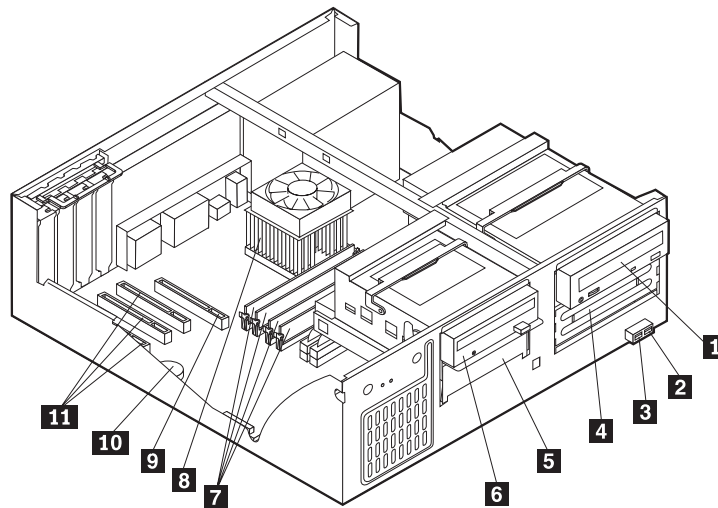
1. Sluit het besturingssysteem af, verwijder eventueel aanwezige media (diskettes, CD's of banden) uit de stations en schakel alle aangesloten apparaten en de computer uit.
2. Haal alle stekkers uit het stopcontact.
3. Ontkoppel alle kabels die op de computer zijn aangesloten. Dit geldt voor net-snoeren, I/O-kabels en alle andere op de computer aangesloten kabels.
4. Druk op de knoppen aan de zijkanten van de computer en kantel de achterzijde van de kap omhoog en naar de voorzijde van de computer.



---

## De plaats van componenten

In onderstaande afbeelding kunt u zien waar de verschillende onderdelen zich bevinden.



**1** CD-station of DVD-station

**2** USB-aansluiting

**3** USB-aansluiting

**4** Optioneel stationsvak

**5** Vaste-schijfstation

**6** Diskettestation

**7** DIMM's

**8** Microprocessor en koelelement

**9** AGP-sleuf

**10** Batterij

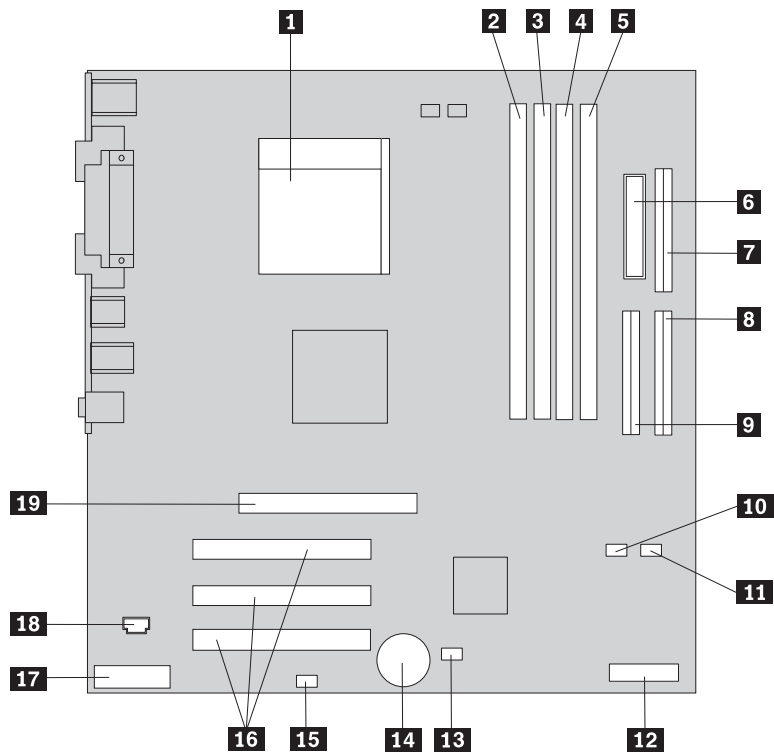
**11** PCI-sleuven

---

## Onderdelen op de systeemplaat

De systeemplaat, ook wel het *moederbord* genoemd, is de hoofdprintplaat in de computer. De systeemplaat zorgt voor de uitvoering van alle basisfuncties en ondersteunt daarnaast een verscheidenheid aan apparaten. Dit geldt zowel voor apparaten die vooraf in de fabriek zijn geïnstalleerd als voor apparaten die u op een later tijdstip zelf installeert.

In de onderstaande afbeelding ziet u de plaats van de onderdelen op de systeemplaat.



- |                                      |   |
|--------------------------------------|---|
| <b>1</b> Microprocessor              | <b>11</b> SATA 2 IDE-aansluiting                          |
| <b>2</b> DIMM-aansluiting 1          | <b>12</b> POV-kaart (Promise of value; bepaalde modellen) |
| <b>3</b> DIMM-aansluiting 2          | <b>13</b> CMOS wis/herstel-jumper                         |
| <b>4</b> DIMM-aansluiting 3          | <b>14</b> Batterij  |
| <b>5</b> DIMM-aansluiting 4          | <b>15</b> SCSI LED--aansluiting                           |
| <b>6</b> Voedingsaansluiting         | <b>16</b> PCI-sleuven                                     |
| <b>7</b> Diskettestationaansluiting  | <b>17</b> Audioaansluiting voorkant                       |
| <b>8</b> Primaire PATA-aansluiting   | <b>18</b> CD-ROM-audioaansluiting                         |
| <b>9</b> Secundaire PATA-aansluiting | <b>19</b> AGP-sleuf                                       |
| <b>10</b> SATA 1 IDE-aansluiting     |   |

---

## Geheugen installeren

De computer beschikt over vier aansluitingen waarin u DIMM's (dual inline memory modules) kunt plaatsen, waardoor u het systeemgeheugen kunt uitbreiden tot maximaal 4 GB.

Houd u bij het installeren van DIMM's aan de volgende regels:

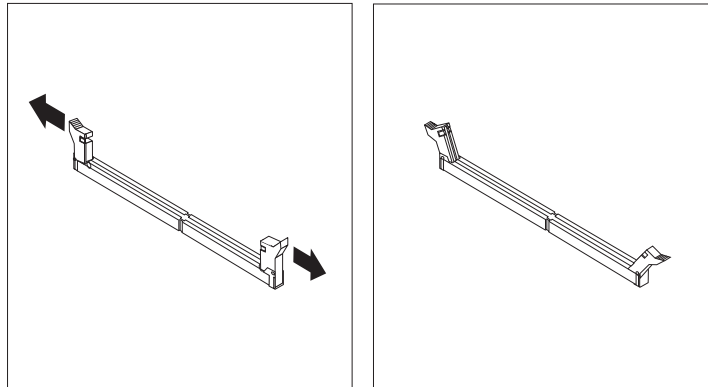
- Het systeemgeheugen is verdeeld over twee kanalen (A en B). DIMM-aansluitingen 1 en 2 vormen kanaal A en DIMM-aansluitingen 3 en 4 vormen kanaal B.
- Als de DIMM-aansluitingen 1 en 3 (of 2 en 4) met geheugen van dezelfde soort en dezelfde grootte zijn gevuld, werkt het systeem in een twee-kanaals werkstand.
- Gebruik 2,5 V, 184-pens, 333 MHz DDR SDRAM (double data rate synchronous dynamic random access memory).

- Gebruik 128 MB, 256 MB, 512 MB of 1 GB DIMM's (indien beschikbaar) in elke willekeurige combinatie.
- DIMM's hebben een hoogte van 25,4 mm.

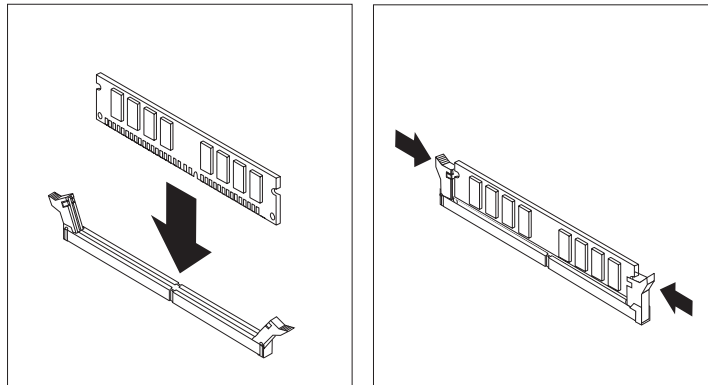
**Opmerking:** Alleen DDR SDRAM DIMM's kunnen worden gebruikt.

U installeert een DIMM als volgt:

1. Verwijder de kap. Zie "De kap verwijderen" op pagina 33.
2. Mogelijk moet u eerst een adapter verwijderen voordat u bij de DIMM-sleuven kunt komen. Zie "Adapters installeren" op pagina 37.
3. Kijk waar de DIMM-aansluitingen zich bevinden. Zie "Onderdelen op de systeemplaat" op pagina 34.
4. Open de klemmetjes.



5. Zorg dat de uitsparingen in de DIMM op één lijn liggen met de nokjes op de aansluiting. Duw de DIMM voorzichtig naar beneden tot de klemmetjes vastklikken.



**Volgende stappen:**

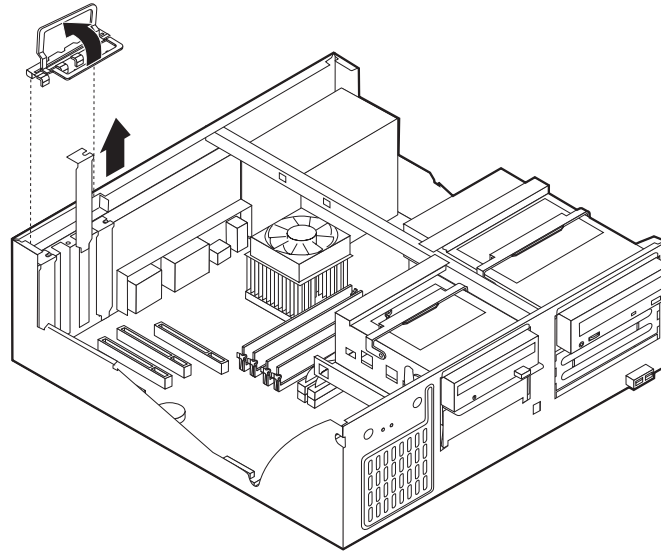
- Als u met een andere optie wilt werken, gaat u naar het desbetreffende gedeelte.
- Als u de installatie wilt voltooien, gaat u naar "De kap terugplaatsen en kabels aansluiten" op pagina 49.

## Adapters installeren

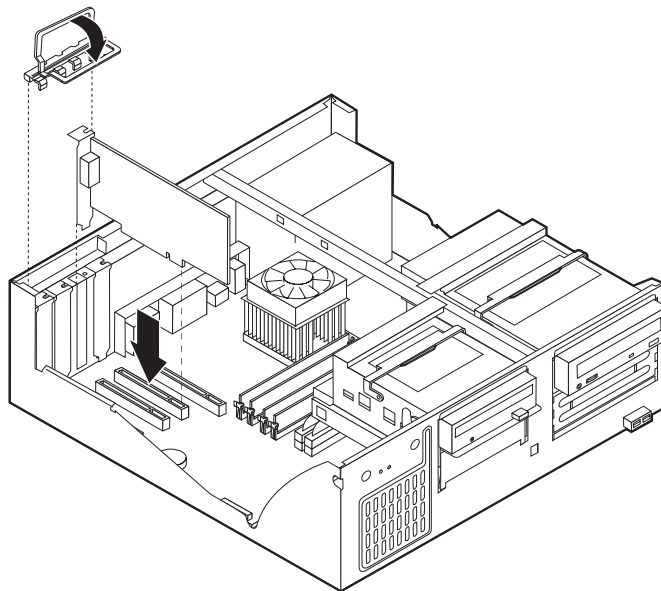
In dit gedeelte leest u hoe u adapters kunt installeren of verwijderen. Uw computer beschikt over drie uitbreidingsleuven voor PCI-adapters en één sleuf voor een AGP-adapter. U kunt adapters installeren met een lengte van maximaal 34 cm.

U installeert als volgt een adapter:

1. Verwijder de kap. Zie "De kap verwijderen" op pagina 33.
2. Verwijder de adaptervergrendeling en het afdekplaatje van de gewenste adaptersleuf.



3. Haal de adapter uit de antistatische verpakking.
4. Installeer de adapter in de juiste sleuf op de systeembord.
5. Breng de adaptervergrendeling weer aan.



**Volgende stappen:**

- Als u met een andere optie wilt werken, gaat u naar het desbetreffende gedeelte.
- Als u de installatie wilt voltooien, gaat u naar “De kap terugplaatsen en kabels aansluiten” op pagina 49.

---

## Interne stations installeren

In deze paragraaf leest u hoe u interne stations kunt installeren of verwijderen.

Interne stations zijn apparaten waarmee de computer gegevens leest en opslaat. U kunt extra stations in de computer installeren om de opslagcapaciteit uit te breiden of om de computer geschikt te maken voor het lezen van andere typen media. De volgende typen stations zijn beschikbaar:

- PATA (Parallel Advanced Technology Attachment) vaste-schijfstations
- Seriële ATA vaste-schijfstations
- CD-stations of DVD-stations
- Bandstations
- Stations voor verwisselbare media

**Opmerking:** Deze andere stations worden ook wel IDE-stations (integrated drive electronics) genoemd.

Interne stations worden geïnstalleerd in *vakken*. In dit boek wordt gesproken van vak 1, vak 2 enzovoort.

Wanneer u een intern station installeert, moet u er goed op letten of het vak dat u daarvoor wilt gebruiken geschikt is voor het desbetreffende type en formaat station. Zorg ook dat de interne stationskabels goed worden aangesloten op het geïnstalleerde station.

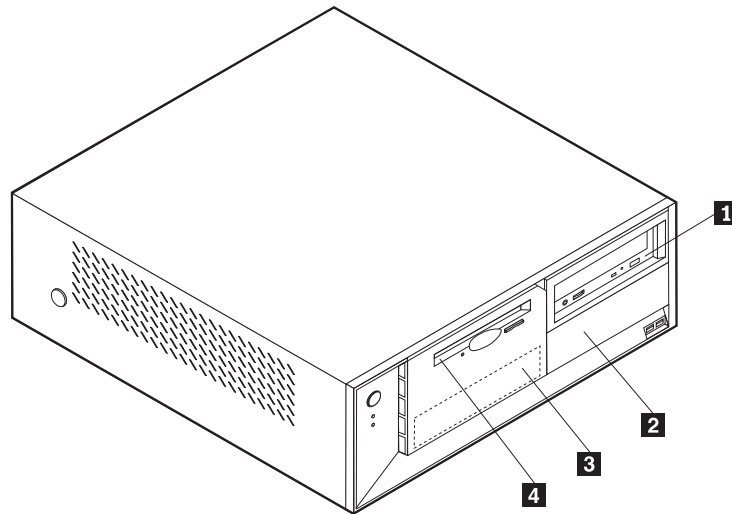
### Stationsspecificaties

De computer wordt geleverd met de volgende door IBM geïnstalleerde stations:

- Een CD- of DVD-station in vak 1 (bepaalde modellen)
- Een 3,5-inch vaste-schijfstation in vak 4
- Een 3,5-inch diskettestation in vak 5

Alle vakken waarin geen station is geïnstalleerd, zijn bedekt met een metalen plaatje en een kunststof afdekplaatje.

In onderstaande afbeelding ziet u waar de stationsvakken zich bevinden.



Hieronder ziet u een overzicht van de stations die u in de vakken kunt installeren:

<b>1</b> Vak 1 - Maximumhoogte: 43 mm (1,7 inch)	CD-station of DVD-station (vooraf geïnstalleerd in sommige modellen) 5,25-inch vaste-schijfstation
<b>2</b> Vak 2 - Maximumhoogte: 43 mm (1,7 inch)	5,25-inch vaste-schijfstation 3,5-inch vaste-schijfstation (montagebeugel vereist) CD-station DVD-station
<b>3</b> Vak 3 - Maximumhoogte: 25,8 mm (1 inch)	3,5-inch vaste-schijfstation (vooraf geïnstalleerd)
<b>4</b> Vak 4 - Maximumhoogte: 25,8 mm (1 inch)	3,5-inch diskettestation (vooraf geïnstalleerd)

#### Opmerkingen:

1. Stations die hoger zijn dan 43 mm kunnen niet worden geïnstalleerd.
2. Installeer stations voor verwisselbare media (banden of CD's) in een van buitenaf bereikbaar vak (vak 1 of 2).

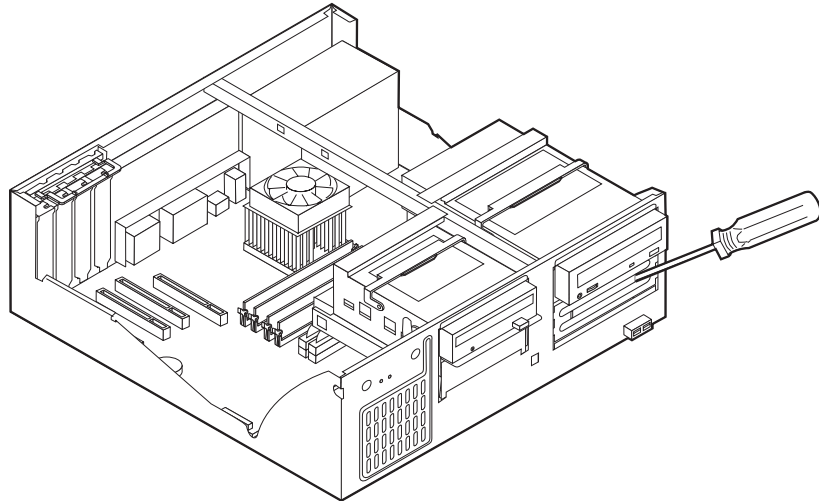
## Een station installeren

U kunt als volgt een intern station installeren:

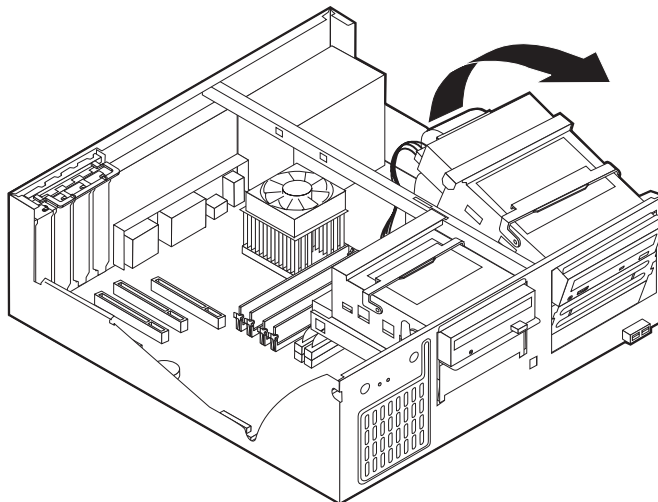
1. Verwijder de kap. Zie "De kap verwijderen" op pagina 33.
2. Als de computer een CD- of DVD-station heeft, moet u wellicht de signaal- en voedingskabels loskoppelen van het station.
3. Als het station dat u installeert, bedoeld is voor een verwisselbaar medium, verwijdert u het afdekplaatje van het vak in de frontplaat.



4. Verwijder vervolgens het metalen plaatje van het stationsvak door het met een schroevendraaier voorzichtig los te wrikken.



5. Kantel de stationsvakhendel naar voren en kantel de beugel van het stationsvak omhoog (zie afbeelding) totdat deze vastklikt.



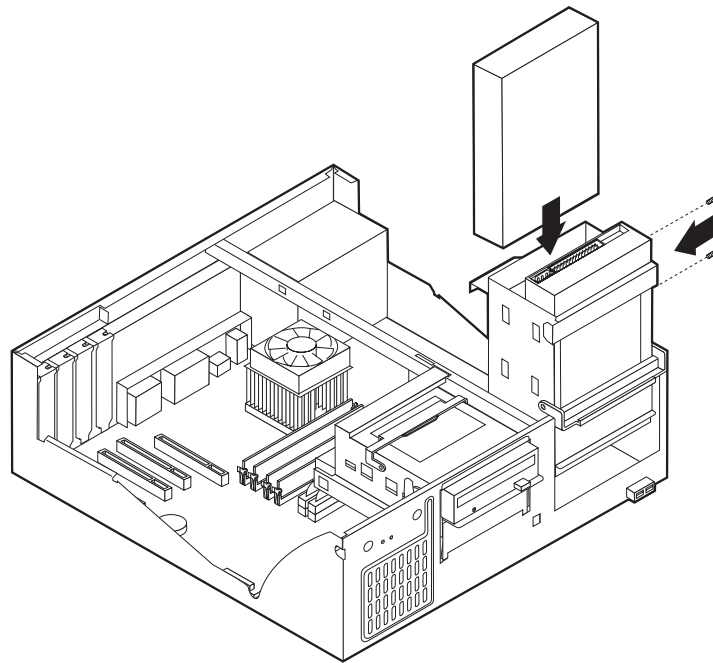
6. Zorg dat het station dat u installeert juist is ingesteld als master- dan wel slave-apparaat.

**Opmerking:** Een serieel ATA vaste-schijfstation hoeft niet als master- of slavestation te worden ingesteld.

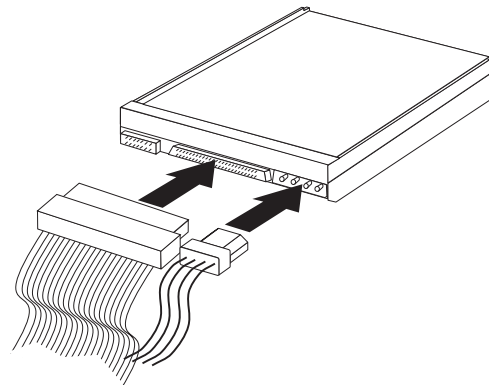
- Als het station het eerste CD- of DVD-station is, stelt u het in als master-apparaat.
- Als het station een extra CD- of DVD-station is, stelt u het in als een slave-apparaat.
- Als het station een extra parallel of ATA vaste-schijfstation is, stelt u het in als een slave-apparaat.

Raadpleeg voor informatie over de master/slave-jumper de documentatie bij het station.

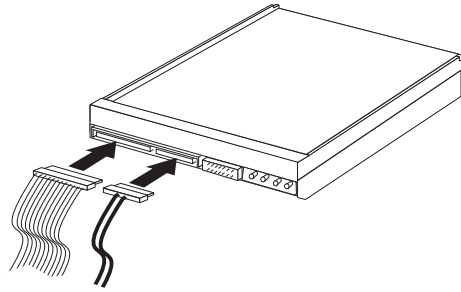
7. Installeer het station in het vak. Zorg dat de schroefgaatjes op één lijn liggen en draai de vier schroeven vast.



8. Kantel de behuizing van het stationsvak weer terug op haar plaats.
9. Voor een vaste-schijfstation zijn twee kabels nodig; een voedingskabel om aan te sluiten op de voedingseenheid en een signaalkabel om aan te sluiten op de systeemplaat.
  - Voor een parallel ATA vaste-schijfstation is een voedingskabel met vier aders nodig.



- Voor een serieel ATA vaste-schijfstation is een voedingskabel met vijf aders nodig.



De stappen voor het aansluiten van een station zijn verschillend per type aan te sluiten station. Gebruik een van de volgende procedures voor het aansluiten van het station.

### Het eerste CD- of DVD-station aansluiten

1. Zoek de signaalkabel met drie stekkers die is meegeleverd met de computer of het nieuwe station.
2. Zoek de secundaire PATA IDE-aansluiting op de systeemplaat. Zie "Onderdelen op de systeemplaat" op pagina 34.
3. Sluit het ene uiteinde van de signaalkabel aan op het station en sluit het andere uiteinde aan op de secundaire IDE-aansluiting op de systeemplaat. U voorkomt elektronische ruis door alleen de stekkers aan de uiteinden van de kabel te gebruiken.
4. De computer heeft extra voedingsaansluitingen voor aanvullende stations. Verbind een voedingsaansluiting met het station.
5. Als u een audiokabel voor een CD-ROM-station hebt, sluit u deze aan op het station en op de systeemplaat. Zie "Onderdelen op de systeemplaat" op pagina 34.

### Een extra CD-station, DVD-station of parallel ATA vaste-schijfstation aansluiten

1. Zoek de secundaire PATA IDE-aansluiting op de systeemplaat en de signaalkabel met drie stekkers. Zie "Onderdelen op de systeemplaat" op pagina 34.
2. Verbind de extra stekker in de signaalkabel met het nieuwe station.
3. De computer heeft extra voedingsaansluitingen voor aanvullende stations. Verbind een voedingsaansluiting met het station.

### Een serieel ATA-vaste-schijfstation aansluiten

Een serieel vaste-schijfstation kan worden aangesloten op de SATA 1 IDE- of de SATA 2 IDE-aansluiting.

1. Zoek de signaalkabel die is meegeleverd met het nieuwe station.
2. Zoek een beschikbare SATA IDE-aansluiting op de systeemplaat. Zie "Onderdelen op de systeemplaat" op pagina 34.
3. Sluit het ene uiteinde van de signaalkabel aan op het station en sluit het andere uiteinde aan op een beschikbare SATA IDE-aansluiting op de systeemplaat.
4. De computer heeft extra voedingsaansluitingen voor aanvullende stations. Verbind een voedingsaansluiting met het station.

**Volgende stappen**

- Als u met een andere optie wilt werken, gaat u naar het desbetreffende gedeelte.
- Als u de installatie wilt voltooien, gaat u naar “De kap terugplaatsen en kabels aansluiten” op pagina 49.

---

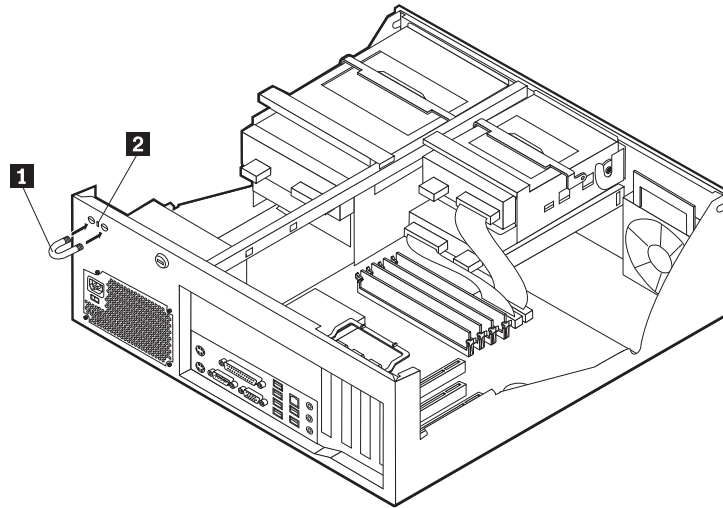
## Beveiligingsvoorzieningen installeren

Om diefstal en onbevoegd gebruik van de computer te voorkomen, kunt u gebruik maken van diverse beveiligingssloten. In de volgende gedeelten ziet u welke typen sloten beschikbaar zijn voor uw computer en hoe u ze kunt installeren. Naast het aanbrengen van sloten kunt u onbevoegd gebruik van software voorkomen door het toetsenbord met behulp van speciale software te vergrendelen totdat het juiste wachtwoord is getypt.

Zorg dat de beveiligingskabels die u aanbrengt geen verbindingen van computerkabels onderbreken.

## Beveiligingsloten

In onderstaande afbeelding ziet u waar de beveiligingsvoorzieningen zich aan de achterkant van de computer bevinden.



- 1** Beugel
- 2** Uitsparing voor geïntegreerd kabelslot

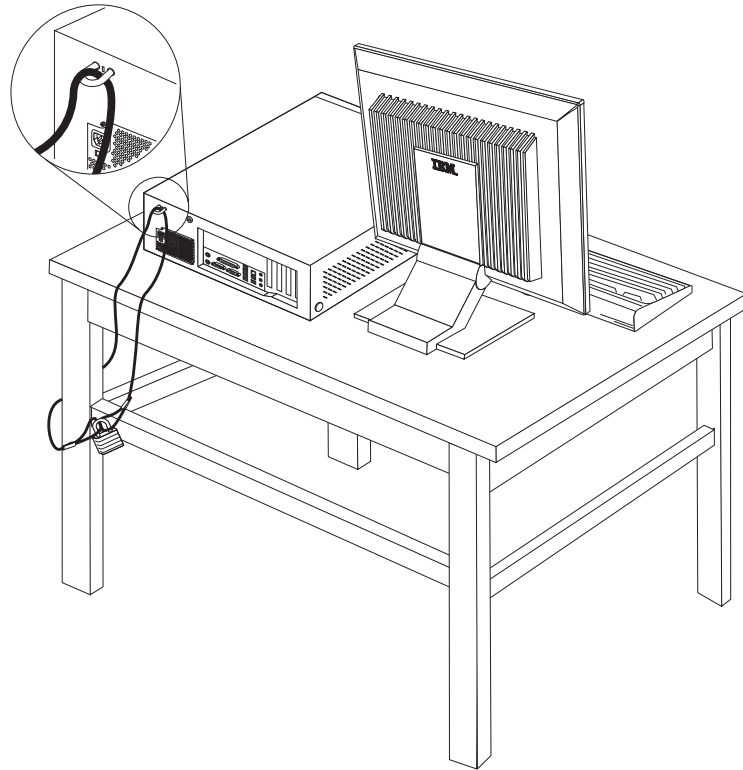
## Beugel

Met een 5 mm-beugel, een stalen kabel en een hangslot kunt u de computer aan een bureau, tafel of ander vast voorwerp vastleggen. Voor computers waarin een beugel kan worden aangebracht vindt u aan de achterkant op het chassis twee doordrukpunten.

Een beveiligingsbeugel installeren:

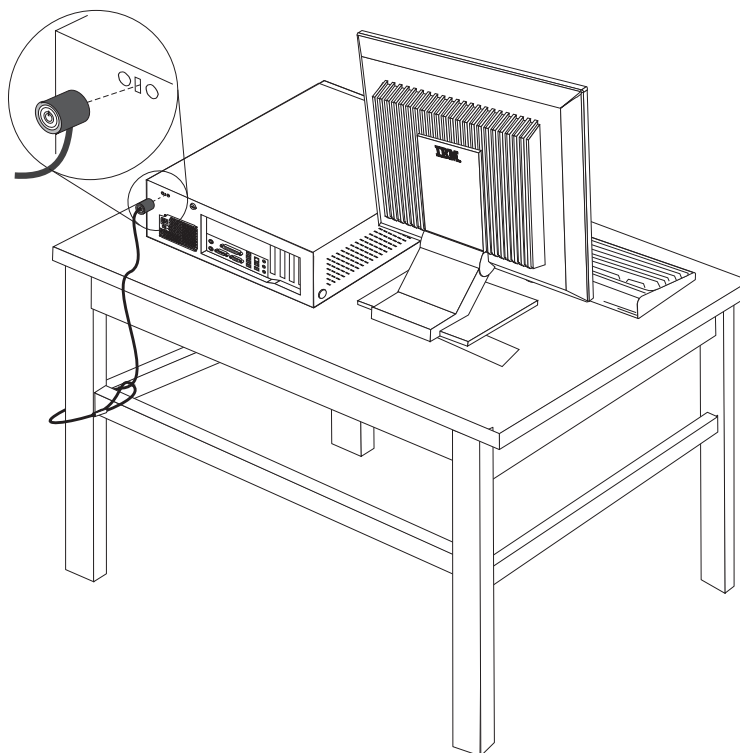
1. Verwijder de kap. Zie “De kap verwijderen” op pagina 33.
2. Prik met een scherp voorwerp, zoals een schroevendraaier, de twee doordruk-gaatjes in het metalen achterpaneel van de computer door.
3. Schuif de beveiligingsbeugel door het achterpaneel. Plaats vervolgens de moeren op de uiteinden van de beugel en draai ze vast met een moersleutel.
4. Plaats de kap van de computer terug. Meer informatie vindt u in “De kap terugplaatsen en kabels aansluiten” op pagina 49.

5. Steek de kabel door de beugel en sla hem om een vast object. Maak vervolgens beide uiteinden van de kabel aan elkaar vast met een slot.



## Uitsparing voor geïntegreerd kabelslot

Met een geïntegreerd kabelslot (ook wel Kensington-slot genoemd) kunt u de computer aan een bureau, tafel of ander vast voorwerp vastleggen. Het kabelslot wordt bevestigd in een uitsparing aan de achterkant van de computer en wordt met een sleutel geopend en gesloten. Dit is hetzelfde type kabelslot dat ook voor veel notebook-computers wordt gebruikt. Kabelsloten kunnen rechtstreeks bij IBM worden besteld. Ga naar <http://www.pc.ibm.com/support> en zoek op *Kensington*.



## Wachtwoorden

Om ongevoegd gebruik van de computer te verhinderen, kunt u met het programma IBM BIOS Setup een wachtwoord instellen. Bij het aanzetten van de computer wordt u gevraagd het wachtwoord in te voeren; hierdoor wordt het toetsenbord ontgrendeld en kunt u de computer normaal gebruiken.

### Volgende stappen:

- Als u met een andere optie wilt werken, gaat u naar het desbetreffende gedeelte.
- Als u de installatie wilt voltooien, gaat u naar "De kap terugplaatsen en kabels aansluiten" op pagina 49.

---

## De batterij vervangen

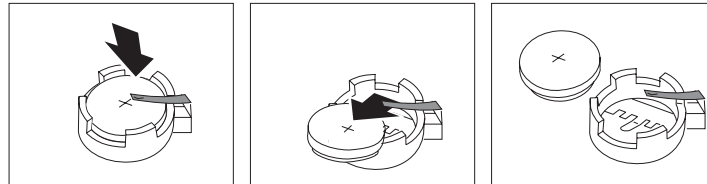
De computer heeft een speciaal geheugen voor de datum, de tijd en de instellingen voor de ingebouwde voorzieningen, zoals de toewijzing (configuratie) van de parallelle poort. Door middel van een batterij blijft deze informatie ook bewaard nadat u de computer hebt uitgezet.

Normaliter hoeft u geen aandacht te besteden aan de batterij en hoeft u deze ook niet op te laden. Een batterij gaat echter niet eeuwig mee. Als de batterij leeg raakt, gaan de datum, tijd en configuratiegegevens (waaronder ook de wachtwoorden) verloren. Er verschijnt dan een foutmelding wanneer u de computer aanzet.

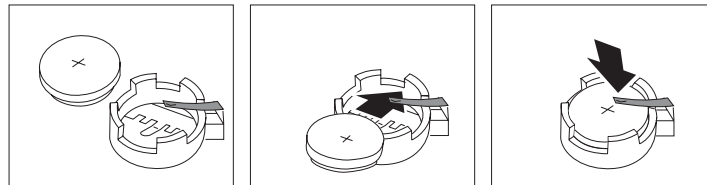
Raadpleeg “Kennisgeving lithiumbatterij” op pagina x voor meer informatie over het vervangen en weggooien van de batterij.

U vervangt de batterij als volgt:

1. Zet de computer en alle randapparatuur uit.
2. Verwijder de kap. Zie “De kap verwijderen” op pagina 33.
3. Kijk waar de batterij zich bevindt. Zie “Onderdelen op de systeemplaat” op pagina 34.
4. Verwijder, indien nodig, adapters die de toegang tot de batterij verhinderen. Zie “Adapters installeren” op pagina 37.
5. Verwijder de oude batterij.



6. Installeer de nieuwe batterij.



7. Plaats adapters die u verwijderd hebt om toegang te krijgen tot de batterij weer terug. Zie “Adapters installeren” op pagina 37 voor instructies voor het terugplaatsen van adapters.
8. Zet de kap terug en sluit het netsnoer weer aan. Zie “De kap terugplaatsen en kabels aansluiten” op pagina 49.

**Opmerking:** Wanneer de computer voor de eerste keer wordt aangezet nadat de batterij is vervangen, kan er een foutbericht worden afgebeeld. Dit is normaal na het vervangen van de batterij.

9. Zet de computer en alle randapparatuur aan.
10. Gebruik het programma IBM BIOS Setup om de datum, de tijd en de wachtwoorden in te stellen. Zie Hoofdstuk 5, “Het programma IBM BIOS Setup gebruiken”, op pagina 103.

---

## Een vergeten wachtwoord wissen (CMOS wissen)

Dit gedeelte heeft betrekking op vergeten of verloren wachtwoorden. Meer informatie over vergeten wachtwoorden vindt u in Access IBM op het bureaublad.

**Opmerking:** In sommige computermodellen is een POV-kaart geïnstalleerd op de systeemplaat. In deze modellen wordt het wachtwoord opgeslagen in



het EEPROM van de POV-kaart en kan het niet worden gewist. Raadpleeg "Onderdelen op de systeemplaat" op pagina 34 voor de locatie van de POV-kaart.

Een vergeten wachtwoord wissen:

1. Zet de computer en alle randapparatuur uit.
2. Verwijder de kap. Zie "De kap verwijderen" op pagina 33.
3. Zoek de jumper voor het wissen van CMOS/BIOS op de systeemplaat. Zie "Onderdelen op de systeemplaat" op pagina 34.
4. Als u adapters moet verwijderen om bij de jumper voor het wissen van CMOS/BIOS te kunnen, raadpleegt u "Adapters installeren" op pagina 37.
5. Verzet de jumper van de standaardpositie (pennetje 1 en 2) naar de positie voor onderhoud of configuratie (pennetje 2 en 3).
6. Plaats de kap terug en sluit het netsnoer aan. Zie "De kap terugplaatsen en kabels aansluiten".
7. Zet de computer weer aan en wacht ongeveer tien seconden. Zet de computer weer uit door de aan/uit-schakelaar ongeveer 5 seconden in te drukken. De computer gaat uit.
8. Herhaal stappen 2 tot en met 4 op pagina 49.
9. Zet de jumper terug in de standaardpositie (pennetje 1 en 2).
10. Plaats de kap terug en sluit het netsnoer aan. Zie "De kap terugplaatsen en kabels aansluiten".

---

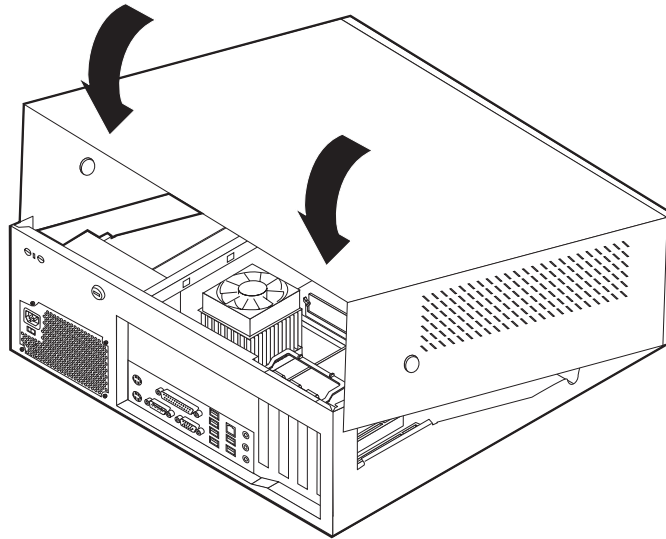
## De kap terugplaatsen en kabels aansluiten

Wanneer u met de opties van de computer hebt gewerkt, installeert u eventueel verwijderde onderdelen opnieuw, plaatst u de kap terug en sluit u alle losgekoppelde kabels weer aan, inclusief netsnoeren en telefoonlijnen. Daarnaast kan het, afhankelijk van de optie die wordt geïnstalleerd, nodig zijn om te bevestigen dat de bijgewerkte informatie in het programma IBM BIOS Setup correct is.

Voer de volgende stappen uit:

1. Controleer of alle componenten weer op de juiste manier in de computer zijn teruggeplaatst en of alle losse schroeven en stukken gereedschap uit de computer zijn verwijderd.
2. Zorg dat er geen kabels in de weg zitten die het terugplaatsen van de kap verhinderen.

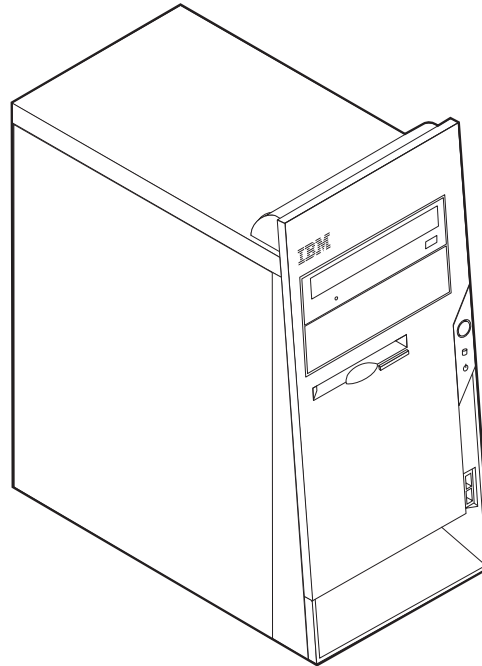
3. Houd de kap boven de computer en kantel de kap naar beneden en naar achteren totdat deze vastklikt.



4. Sluit de externe kabels en snoeren weer op de computer aan. Zie "Externe opties installeren" op pagina 30.
5. Hoe u de configuratie bijwerkt, leest u in Hoofdstuk 5, "Het programma IBM BIOS Setup gebruiken", op pagina 103.

---

## Hoofdstuk 3. Typen 8196 en 8197



Dit hoofdstuk bevat een overzicht van de voorzieningen en opties die voor de computer beschikbaar zijn. De mogelijkheden van uw computer zijn gemakkelijk uit te breiden. U kunt geheugen, stations en adapters toevoegen. Raadpleeg bij het installeren van een optie zowel deze instructies als de instructies die bij de optie zijn geleverd.

### **Belangrijk**

Lees voordat u een optie installeert of verwijdert "Belangrijke veiligheidsvoorschriften" op pagina v. Deze voorzorgsmaatregelen en richtlijnen zorgen dat u veilig kunt werken.

---

## Voorzieningen

In dit gedeelte vindt u een overzicht van de voorzieningen en de vooraf geïnstalleerde software.

### **Systeemgegevens**

De volgende informatie is van toepassing op een aantal verschillende modellen. Voor een lijst van de functies voor uw specifieke model kijkt u in het programma IBM BIOS Setup. Zie Hoofdstuk 5, "Het programma IBM BIOS Setup gebruiken", op pagina 103.

### **Microprocessor** (varieert per modeltype)

- Intel Pentium 4-processor met HyperThreading

- Intel Pentium 4-processor
- Intel Celeron-processor
- Interne cache (grootte varieert per modeltype)

### **Geheugen**

- Ondersteuning voor vier DIMM's (dual inline memory modules)
- 512 kB flashgeheugen voor systeemprogramma's

### **Interne stations**

- 3,5-inch, 1,44 MB diskettestation
- Intern vaste-schijfstation
- EIDE CD-station of DVD-station (bepaalde modellen)

### **Videosubstysteem**

- Geïntegreerde grafische controller voor een VGA-beeldscherm
- Sleuf voor AGP-videoadapter (accelerated graphics port) op de systeemplaat

### **Audiosubstysteem**

- AC'97 met ADI 1981B Audio Codec
- Lijningang, lijnuitgang en microfoonaansluiting op achterpaneel

### **Connectiviteit**

- 10/100 Mbps geïntegreerde Intel Ethernet-controller met ondersteuning van de voorziening Wake on LAN<sup>®</sup> (bepaalde modellen)
- 10/100/1000 Mbps geïntegreerde Intel Ethernet-controller met ondersteuning van de voorziening Wake on LAN (bepaalde modellen)
- Softmodem V.90/V.44 (bepaalde modellen)

### **Voorzieningen voor systeembeheer**

- RPL (Remote Program Load) en DHCP (Dynamic Host Configuration Protocol)
- Wake on LAN
- Wake on Ring (in het programma IBM BIOS Setup heet deze voorziening Serial Port Ring Detect voor een externe modem)
- Beheer op afstand
- Opstartvolgorde bij automatisch opstarten
- System Management (SM) BIOS en software
- Mogelijkheid tot het opslaan van de resultaten van de zelftest bij opstarten (POST)

### **Invoer/uitvoer-voorzieningen**

- 25-pens ECP/EPP-aansluitingen (Extended Capabilities Port/Extended Parallel Port)
- 9-pens seriële poort
- Acht 4-pens USB-aansluitingen (twee aan de voorkant, zes aan de achterkant)
- PS/2-muisaansluiting
- Aansluiting voor PS/2-toetsenbord
- Ethernet-aansluiting
- VGA-beeldscherm aansluiting
- Drie audioaansluitingen (lijnuitgang, lijningang en microfoon)

### **Uitbreidingsmogelijkheden**

- Vier stationsvakken
- Drie 32-bits PCI-adaptersleuven (peripheral component interconnect)
- Eén AGP-uitbreidingsleuf (accelerated graphics port, bepaalde modellen)

### **Voeding**

- 230 W voedingseenheid met handmatige voltageschakelaar
- Automatische instelling invoerfrequentie (50/60 Hz)
- Advanced Power Management
- Ondersteuning voor ACPI (Advanced Configuration and Power Interface)

### **Beveiligingsvoorzieningen**

- Gebruikerswachtwoord en beheerderswachtwoord
- Mogelijkheid voor het aanbrengen van een beugel en een kabelslot
- Mogelijkheid voor het aanbrengen van een geïntegreerd kabelslot
- Ondersteuning van een hangslot op het chassis
- Instelbare opstartvolgorde
- Opstarten zonder diskettestation, toetsenbord of muis
- Werkstand Onbewaakt starten
- Diskette- en vaste-schijfstationbesturing
- I/O-besturing van seriële en parallelle poort
- Beveiligingsprofielen per apparaat

### **Door IBM vooraf geïnstalleerde software**

Mogelijk is de computer geleverd met vooraf geïnstalleerde software. Deze bestaat uit een besturingssysteem, stuurprogramma's voor de ingebouwde voorzieningen en overige ondersteunende software.

### **Besturingssystemen (vooraf geïnstalleerd) (varieert per modeltype)**

**Opmerking:** Deze besturingssystemen zijn niet in alle landen beschikbaar.

- Microsoft® Windows XP Professional
- Microsoft Windows XP Home
- Microsoft Windows 2000

### **Geteste besturingssystemen<sup>3</sup>**

- Microsoft Windows NT® Workstation Versie 4.0
- Microsoft Windows 98 Second Edition

---

3. De besturingssystemen die hier staan genoemd, worden op het moment dat deze publicatie ter perse gaat, onderworpen aan een compatibiliteitstest. Ook kan IBM na het verschijnen van dit boekje concluderen dat er nog meer besturingssystemen compatibel zijn met deze computer. Deze lijst is onderhevig aan wijzigingen. Om te controleren of een bepaald besturingssysteem is getest op compatibiliteit kunt u de website van de fabrikant van dat besturingssysteem raadplegen.

## Specificaties

In dit gedeelte vindt u de fysieke specificaties van uw computer.

<p><b>Afmetingen</b></p> <p>Hoogte: 39,8 cm Breedte: 18 cm Diepte: 40,2 cm</p> <p><b>Gewicht</b></p> <p>Minimumconfiguratie bij levering: 7,6 kg Maximumconfiguratie: 9,97 kg</p> <p><b>Omgevingsvoorwaarden</b></p> <p>Luchttemperatuur:</p> <p>    Systeem aan: 10° tot 35° C     Systeem uit: 10° tot 43°C     Maximumhoogte: 2134 m <b>Opmerking:</b> De maximumhoogte van 2134 m is de maximumhoogte waarbij de opgegeven luchttemperatuur van toepassing is. Wanneer deze hoogte wordt overschreden, zal de luchttemperatuur lager zijn dan de opgegeven temperatuur.</p> <p>Luchtvochtigheid:</p> <p>    Systeem aan: 8% tot 80%     Systeem uit: 8% tot 80%</p> <p><b>Elektrische invoer</b></p> <p>Invoerspanning:</p> <p>    Laag:</p> <p>        Minimum: 90 V         Maximum: 180 V         Invoerfrequentie: 47–53 Hz         Instelling voltageschakelaar: 115 V</p> <p>    Hoog:</p> <p>        Minimum: 137 V         Maximum: 265 V         Invoerfrequentie: 57–63 Hz         Instelling voltageschakelaar: 230 V</p> <p>Opgenomen vermogen (bij benadering):</p> <p>    Minimumconfiguratie bij levering: 0,08 kWatt     Maximumconfiguratie: 0,30 kWatt</p> <p><b>Opmerking:</b> Stroomverbruik en warmte-afgifte kunnen variëren en zijn afhankelijk van het aantal en het soort geïnstalleerde optionele voorzieningen en de gebruikte optionele voorzieningen voor energiebeheer.</p>	<p>Warmte-afgifte (bij benadering):</p> <p>    Minimumconfiguratie: 75 Watt     Maximumconfiguratie: 230 Watt</p> <p><b>Luchtverplaatsing</b></p> <p>    Ongeveer 0,68 kubieke meter per minuut maximaal</p> <p><b>Geluidsniveau</b></p> <p>Voor microprocessors langzamer dan 2,8 GHz:</p> <p>    Gemiddelde geluidsproductie:</p> <p>        Op de werkplek:</p> <p>            Niet actief: 28 dBA             In bedrijf: 35 dBA</p> <p>        Op 1 meter:</p> <p>            Niet actief: 25 dBA             In bedrijf: 33 dBA</p> <p>    Gedeclareerde geluidslimiet:</p> <p>        Niet actief: 4,0 bel         In bedrijf: 4,7 bel</p> <p>Voor microprocessors van 2,8 GHz of sneller:</p> <p>    Gemiddelde geluidsproductie:</p> <p>        Op de werkplek:</p> <p>            Niet actief: 33 dBA             In bedrijf: 35 dBA</p> <p>        Op 1 meter:</p> <p>            Niet actief: 30 dBA             In bedrijf: 33 dBA</p> <p>    Gedeclareerde geluidslimiet:</p> <p>        Niet actief: 4,4 bel         In bedrijf: 4,7 bel</p> <p><b>Opmerking:</b> Het geluidsniveau werd vastgesteld in een gecontroleerde omgeving volgens de procedures van American National Standards Institute (ANSI) S12.10 en ISO 7779 en voldoet aan ISO 9296. De werkelijke geluidsniveaus kunnen de hier genoemde waarden overtreffen als gevolg van reflecterend geluid en andere geluidsbronnen. Het gedeclareerde geluidsniveau is een limiet; bij de meeste computers blijft het geluidsniveau onder deze waarde.</p>
---	--

---

## Beschikbare opties

Enkele beschikbare opties:

- Externe opties
  - Parallele apparaten, zoals printers en externe stations
  - Seriële apparaten, zoals externe modems en digitale camera's
  - Audioapparaten, zoals externe luidsprekers voor het geluidssysteem
  - USB-apparaten, zoals printers, joysticks en scanners
  - Beveiligingsitems, zoals een beveiligingsbeugel
  - Beeldschermen
- Interne opties
  - Systeem geheugen, ook DIMM's (dual in-line memory modules) genoemd
  - PCI-adapters (Peripheral Component Interconnect)
  - AGP-adapters (accelerated graphics port)
  - Interne stations, zoals:
    - CD- of DVD- station
    - Vaste-schijf
    - Disktestations en andere stations voor verwisselbare media

Op de volgende webpagina's vindt u de meest recente informatie over de beschikbare opties:

- <http://www.ibm.com/pc/us/options/>
- <http://www.ibm.com/pc/support/>

U kunt ook een van de volgende telefoonnummers bellen:

- In de Verenigde Staten belt u 1-800-IBM-2YOU (1-800-426-2968).
- In Canada belt u 1-800-565-3344 of 1-800-IBM-4YOU.
- In alle overige landen neemt u contact op met uw IBM-leverancier of IBM-vertegenwoordiger.

---

## Benodigd gereedschap

Als u bepaalde opties wilt installeren in de computer, hebt u een schroevendraaier nodig. Bij een aantal opties is hiervoor ook nog ander gereedschap vereist. Raadpleeg de instructies bij de optie.

---

## Omgaan met apparaten die gevoelig zijn voor statische elektriciteit

Statische elektriciteit is ongevaarlijk voor uzelf, maar kan de computeronderdelen en de opties zwaar beschadigen.

Als u een optie installeert, maak de antistatische verpakking ervan dan *nooit* open voordat de installatieaanwijzingen u hiertoe opdracht geven.

Neem bij het omgaan met opties en computeronderdelen de volgende voorzorgsmaatregelen in acht om schade door statische elektriciteit te voorkomen:

- Beweeg zo min mogelijk. Door beweging kan er statische elektriciteit ontstaan.
- Ga voorzichtig met de onderdelen om. Pak adapters en geheugenmodules bij de randen vast. Raak nooit onbeschermde elektronische componenten aan.
- Zorg dat ook anderen de componenten niet aanraken.

- Wanneer u een nieuwe optie installeert, houd dan de antistatische verpakking met de optie minstens 2 seconden tegen een metalen afdekplaatje van een uitbreidingsleuf of een ander ongeverfd metalen oppervlak op de computer. Hiermee vermindert u de statische lading van de verpakking en van uw lichaam.
- Installeer de optie zo mogelijk direct in de computer zonder deze neer te leggen. Als u de optie neer moet leggen nadat u hem uit de verpakking hebt gehaald, leg hem dan op de antistatische verpakking op een vlakke ondergrond.
- Leg de optie niet op de kap van de computer of op een metalen oppervlak.

---

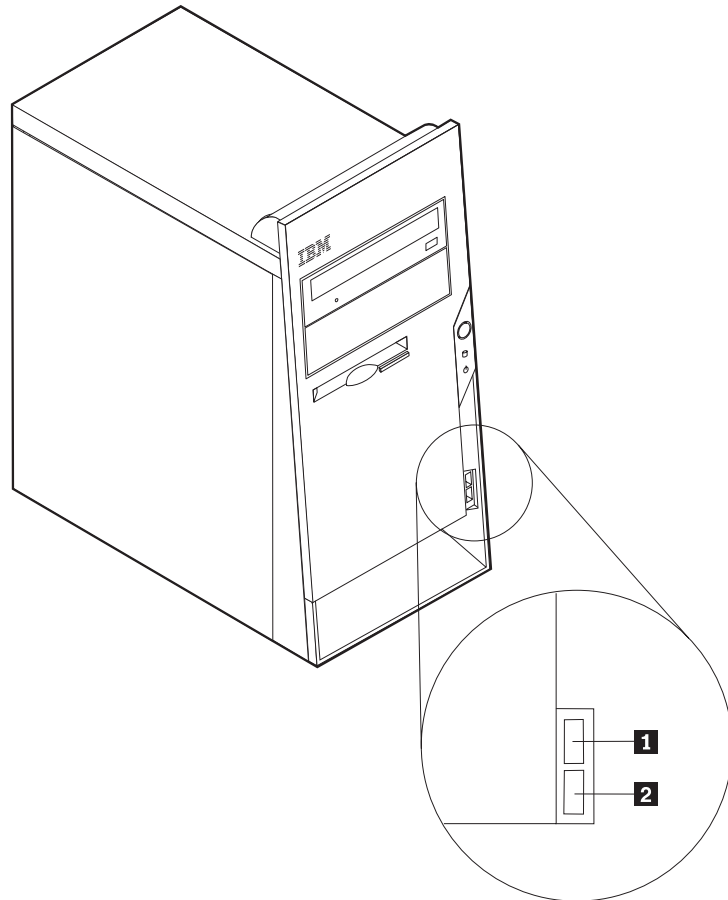
## Externe opties installeren

In dit gedeelte worden de externe aansluitingen van de computer beschreven, waarop u externe opties kunt aansluiten, zoals luidsprekers, een printer of een scanner. Voor sommige externe opties moet u aanvullende software installeren. Als u een externe optie toevoegt, kunt u in dit gedeelte vinden welke aansluiting u moet gebruiken. Met behulp van de instructies die bij de optie zijn geleverd, kunt u vervolgens de optie aansluiten en de vereiste software of stuurprogramma's installeren.



## Aansluitingen aan de voorkant van de computer

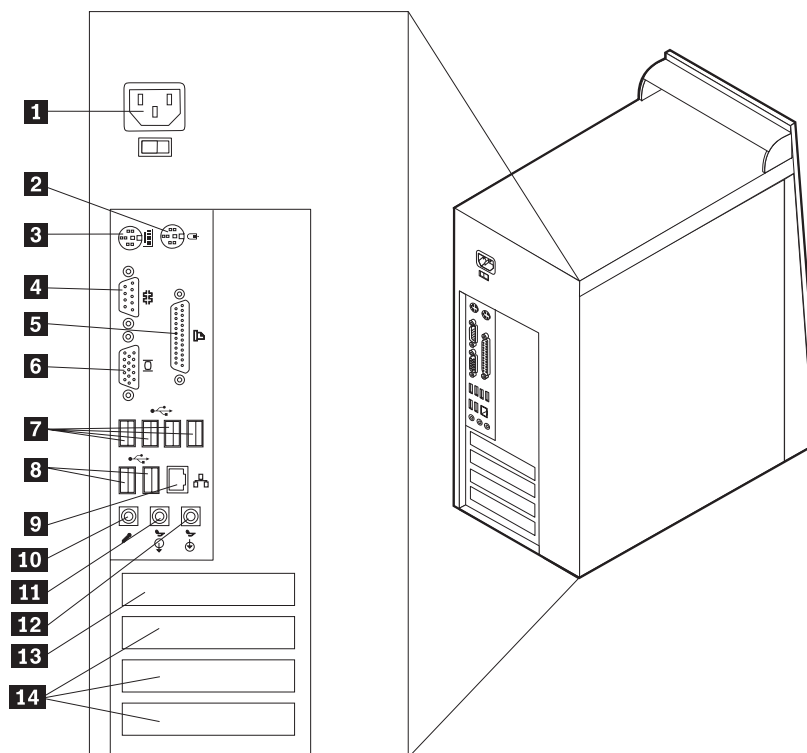
In onderstaande afbeelding ziet u waar de USB-aansluitingen zich aan de voorkant van de computer bevinden.



- 1** USB-aansluiting
- 2** USB-aansluiting

## Aansluitingen aan de achterkant van de computer

In onderstaande afbeelding ziet u waar de aansluitingen zich aan de achterkant van de computer bevinden.



- |                                      |                                |
|--------------------------------------|--------------------------------|
| <b>1</b> Voedingsaansluiting         | <b>8</b> USB-aansluitingen     |
| <b>2</b> Muisaansluiting             | <b>9</b> Ethernet-aansluiting  |
| <b>3</b> Toetsenbordaansluiting      | <b>10</b> Microfoonaansluiting |
| <b>4</b> Seriële poort               | <b>11</b> Audiolijningang      |
| <b>5</b> Parallele poort             | <b>12</b> Audiolijningang      |
| <b>6</b> VGA-beeldscherm aansluiting | <b>13</b> AGP-sleuf            |
| <b>7</b> USB-aansluitingen           | <b>14</b> PCI-sleuven          |

**Opmerking:** Sommige aansluitingen op de achterkant van de computer zijn voorzien van een kleurcode. Dit vergemakkelijkt het aansluiten van de kabels.

Aansluiting	Beschrijving
Muisaansluiting	Hierop kunt u een muis, trackball of een ander aanwijsapparaat aansluiten dat geschikt is voor een standaard muisaansluiting.
Toetsenbordaansluiting	Hierop kunt u een toetsenbord aansluiten dat geschikt is voor een standaard toetsenbordaansluiting.
Seriële aansluiting	Hierop sluit u een externe modem, seriële printer of een ander apparaat aan dat gebruikmaakt van een 9-pens seriële poort.
Parallele poort	Gebruikt voor het aansluiten van een parallelle printer, parallelle scanner of andere apparaten die gebruik maken van een 25-pens parallelle poort.
USB-aansluitingen	Hierop kunt u een apparaat aansluiten waarvoor een USB-aansluiting (Universal Serial Bus) vereist is, bijvoorbeeld een USB-scanner of een USB-printer. Als u meer dan acht USB-apparaten hebt, kunt u een USB-hub aanschaffen om extra USB-apparaten aan te sluiten.
Ethernet-aansluiting	Hierop kunt u een Ethernet-kabel voor een LAN aansluiten. <b>Opmerking:</b> Om de computer te laten voldoen aan de FCC-richtlijnen dient u een Ethernet-kabel van categorie 5 te gebruiken.
Microfoonaansluiting	Hiermee kunt u een microfoon aansluiten op de computer als u geluid wilt opnemen tijdens het werken met spraakherkenningssoftware.
Audiolijnuitgang	Via deze uitgang worden audiosignalen van de computer verzonden naar externe apparaten, zoals actieve stereo luidsprekers (luidsprekers met ingebouwde versterker), hoofdtelefoons, multimediatoetsenborden of de audiolijningang van een stereo-installatie of een ander extern opnameapparaat.
Audiolijningang	Hiermee kunt u audiosignalen ontvangen van een extern audioapparaat, zoals een stereo-installatie. Als u een extern audioapparaat aansluit, verbindt u de audiolijnuitgang van het apparaat met een kabel met de audiolijningang van de computer.

## Stuurprogramma's

U kunt stuurprogramma's voor besturingssystemen die niet vooraf geïnstalleerd zijn, vinden op <http://www.ibm.com/pc/support/> op internet. Installatie-instructies vindt u in de README-bestanden van de stuurprogramma's.

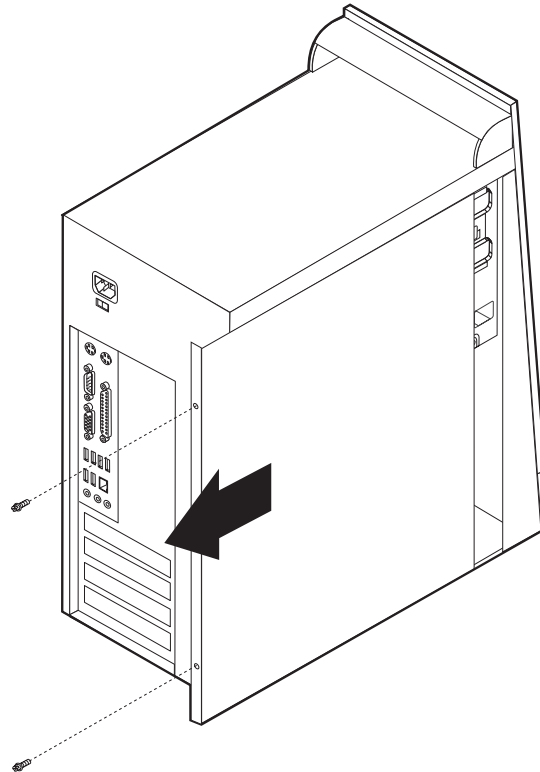
## De kap verwijderen

### Belangrijk

Lees eerst "Belangrijke veiligheidsvoorschriften" op pagina v en "Omgaan met apparaten die gevoelig zijn voor statische elektriciteit" op pagina 55 voordat u de kap verwijdert.

U verwijdert de kap als volgt:

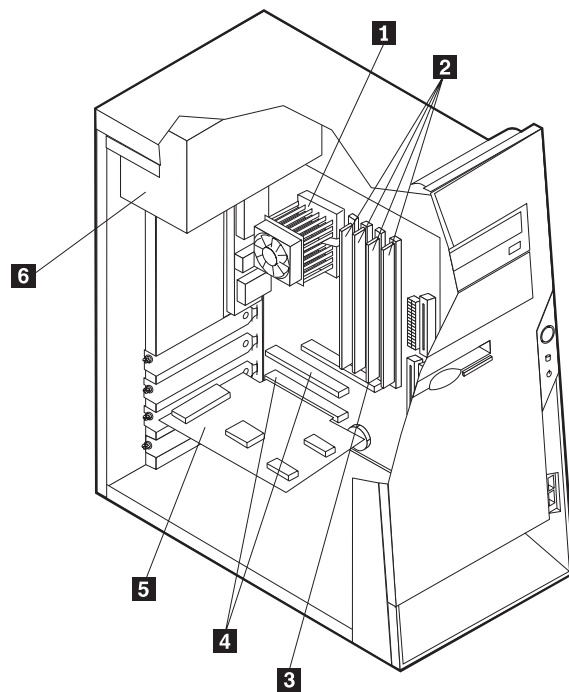
1. Sluit het besturingssysteem af, verwijder eventueel aanwezige media (diskettes, CD's of banden) uit de stations en schakel alle aangesloten apparaten en de computer uit.
2. Haal alle stekkers uit het stopcontact.
3. Ontkoppel alle kabels die op de computer zijn aangesloten. Dit geldt voor net-snoeren, I/O-kabels en alle andere op de computer aangesloten kabels.
4. Verwijder de twee schroeven achterop de linkerzijde van de kap en schuif de kap naar achteren om hem te verwijderen.



---

## De plaats van componenten

In onderstaande afbeelding kunt u zien waar de verschillende onderdelen zich bevinden.



**1** Microprocessor en koelelement

**2** DIMM's

**3** AGP-sleuf

**4** PCI-sleuven

**5** PCI-adapter

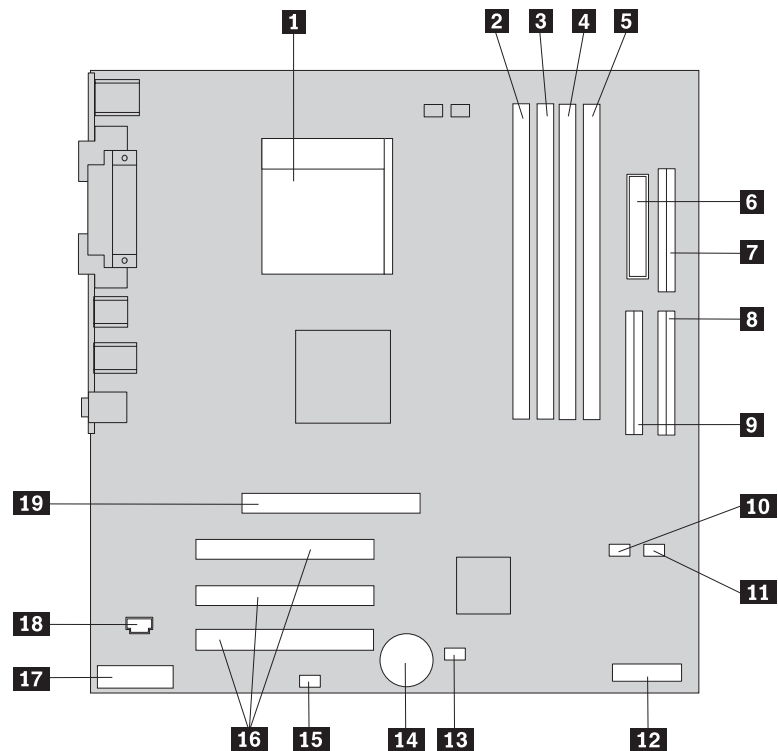
**6** Voedingseenheid

---

## Onderdelen op de systeemplaat

De systeemplaat, ook wel het *moederbord* genoemd, is de hoofdprintplaat in de computer. De systeemplaat zorgt voor de uitvoering van alle basisfuncties en ondersteunt daarnaast een verscheidenheid aan apparaten. Dit geldt zowel voor apparaten die vooraf in de fabriek zijn geïnstalleerd als voor apparaten die u op een later tijdstip zelf installeert.

In de onderstaande afbeelding ziet u de plaats van de onderdelen op de systeemplaat.



- |                                      |   |
|--------------------------------------|---|
| <b>1</b> Microprocessor              | <b>11</b> SATA 2 IDE-aansluiting                          |
| <b>2</b> DIMM-aansluiting 1          | <b>12</b> POV-kaart (Promise of value; bepaalde modellen) |
| <b>3</b> DIMM-aansluiting 2          | <b>13</b> CMOS wis/herstel-jumper                         |
| <b>4</b> DIMM-aansluiting 3          | <b>14</b> Batterij  |
| <b>5</b> DIMM-aansluiting 4          | <b>15</b> SCSI LED--aansluiting                           |
| <b>6</b> Voedingsaansluiting         | <b>16</b> PCI-sleuven                                     |
| <b>7</b> Diskettestationaansluiting  | <b>17</b> Audioaansluiting voorkant                       |
| <b>8</b> Primaire PATA-aansluiting   | <b>18</b> CD-ROM-audioaansluiting                         |
| <b>9</b> Secundaire PATA-aansluiting | <b>19</b> AGP-sleuf                                       |
| <b>10</b> SATA 1 IDE-aansluiting     |   |

---

## Geheugen installeren

De computer beschikt over vier aansluitingen waarin u DIMM's (dual inline memory modules) kunt plaatsen, waardoor u het systeemgeheugen kunt uitbreiden tot maximaal 4.0 GB.

Houd u bij het installeren van DIMM's aan de volgende regels:

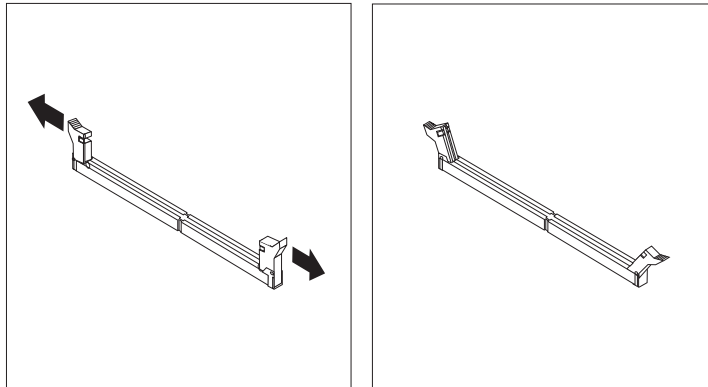
- Het systeemgeheugen is verdeeld over twee kanalen (A en B). DIMM-aansluitingen 1 en 2 vormen kanaal A en DIMM-aansluitingen 3 en 4 vormen kanaal B.
- Als de DIMM-aansluitingen 1 en 3 (of 2 en 4) met geheugen van dezelfde soort en dezelfde grootte zijn gevuld, werkt het systeem in een twee-kanaals werkstand.
- Gebruik 2,5 V, 184-pens, 333 MHz DDR SDRAM (double data rate synchronous dynamic random access memory).

- Gebruik 128 MB, 256 MB, 512 MB of 1 GB DIMM's (indien beschikbaar) in elke willekeurige combinatie.
- DIMM's hebben een hoogte van 25,4 mm.

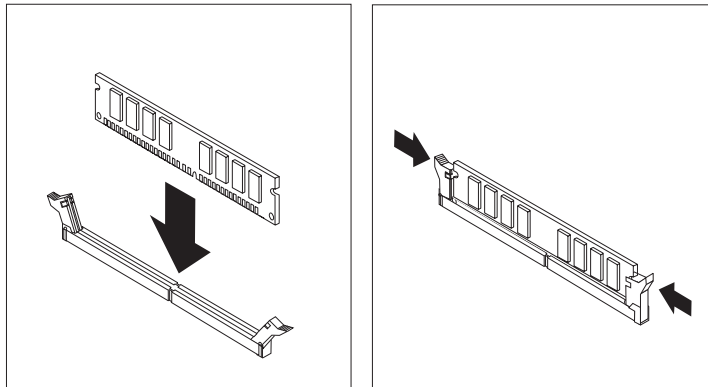
**Opmerking:** Alleen DDR SDRAM DIMM's kunnen worden gebruikt.

U installeert een DIMM als volgt:

1. Verwijder de kap. Zie "De kap verwijderen" op pagina 60.
2. Mogelijk moet u eerst een adapter verwijderen voordat u bij de DIMM-sleuven kunt komen. Zie "Adapters installeren" op pagina 64.
3. Kijk waar de DIMM-aansluitingen zich bevinden. Zie "Onderdelen op de systeemplaat" op pagina 61.
4. Open de klemmetjes.



5. Zorg dat de uitsparingen in de DIMM op één lijn liggen met de nokjes op de aansluiting. Duw de DIMM voorzichtig naar beneden tot de klemmetjes vastklikken.



**Volgende stappen:**

- Plaats adapters die u verwijderd hebt weer terug.
- Als u met een andere optie wilt werken, gaat u naar het desbetreffende gedeelte.
- Als u de installatie wilt voltooien, gaat u naar "De kap terugplaatsen en kabels aansluiten" op pagina 74.

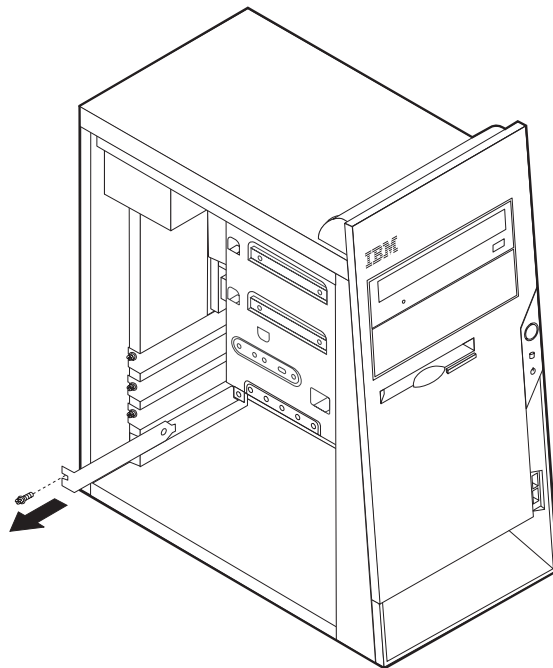
---

## Adapters installeren

In dit gedeelte leest u hoe u adapters kunt installeren of verwijderen. Uw computer beschikt over drie uitbreidingsleuven voor PCI-adapters. U kunt adapters installeren met een lengte van maximaal 22,8 cm.

U installeert als volgt een adapter:

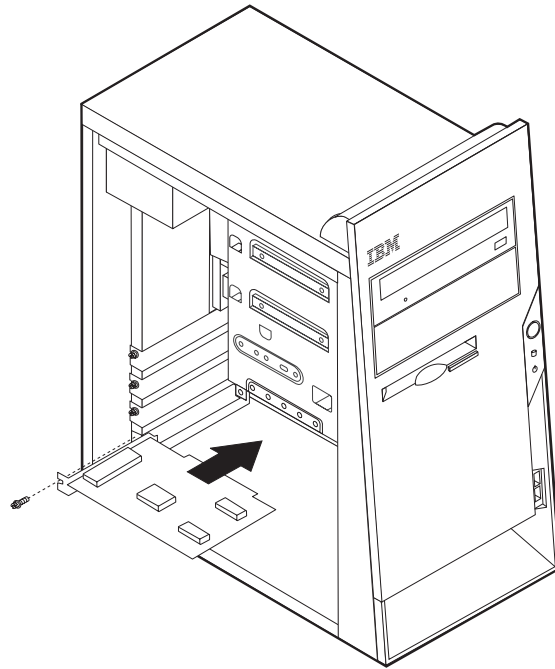
1. Verwijder de kap. Zie "De kap verwijderen" op pagina 60.
2. Verwijder het kapje en het afdekplaatje van de gewenste adaptersleuf.



3. Haal de adapter uit de antistatische verpakking.
4. Installeer de adapter in de juiste sleuf op de systeemplaat.



5. Zet de adapter met de schroef vast zoals afgebeeld.



#### Volgende stappen

- Als u met een andere optie wilt werken, gaat u naar het desbetreffende gedeelte.
- Als u de installatie wilt voltooien, gaat u naar "De kap terugplaatsen en kabels aansluiten" op pagina 74.

---

## Interne stations installeren

In deze paragraaf leest u hoe u interne stations kunt installeren of verwijderen.

Interne stations zijn apparaten waarmee de computer gegevens leest en opslaat. U kunt extra stations in de computer installeren om de opslagcapaciteit uit te breiden of om de computer geschikt te maken voor het lezen van andere typen media. De volgende typen stations zijn beschikbaar:

- PATA (Parallel Advanced Technology Attachment ) vaste-schijfstations
- Seriële ATA vaste-schijfstations
- CD- of DVD-stations
- Verwisselbare-mediastations

**Opmerking:** Deze andere stations worden ook wel IDE-stations (integrated drive electronics) genoemd.

Interne stations worden geïnstalleerd in *vakken*. In dit boek wordt gesproken van vak 1, vak 2 enzovoort.

Wanneer u een intern station installeert, moet u er goed op letten of het vak dat u daarvoor wilt gebruiken geschikt is voor het desbetreffende type en formaat station. Zorg ook dat de interne stationskabels goed worden aangesloten op het geïnstalleerde station.

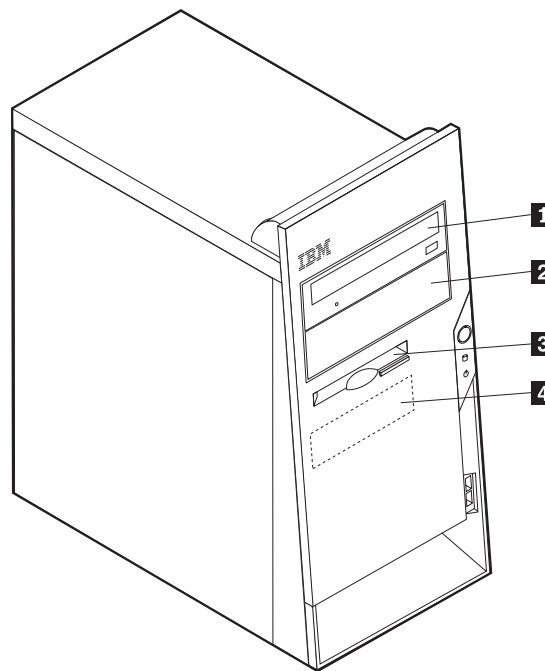
## Stationsspecificaties

De computer wordt geleverd met de volgende door IBM geïnstalleerde stations:

- Een CD- of DVD-station in vak 1
- Een 3,5-inch diskettestation in vak 3
- Een 3,5-inch vaste-schijfstation in vak 4

Alle vakken waarin geen station is geïnstalleerd, zijn bedekt met een metalen plaatje en een kunststof afdekplaatje.

In onderstaande afbeelding ziet u waar de stationsvakken zich bevinden.



Hieronder ziet u een overzicht van de stations die u in de vakken kunt installeren:

- |  |  |
|--|--|
| <b>1</b> Vak 1 - Maximumhoogte: 43 mm (1,7 inch) | CD-station of DVD-station (vooraf geïnstalleerd in sommige modellen)<br>5,25-inch vaste-schijfstation              |
| <b>2</b> Vak 2 - Maximumhoogte: 43 mm (1,7 inch) | 5,25-inch vaste-schijfstation<br>3,5-inch vaste-schijfstation (montagebeugel vereist)<br>CD-station<br>DVD-station |
| <b>3</b> Vak 3 - Maximumhoogte: 25,8 mm (1 inch) | 3,5-inch diskettestation (vooraf geïnstalleerd)  |
| <b>4</b> Vak 4 - Maximumhoogte: 25,8 mm (1 inch) | 3,5-inch vaste-schijfstation   |

### Opmerkingen:

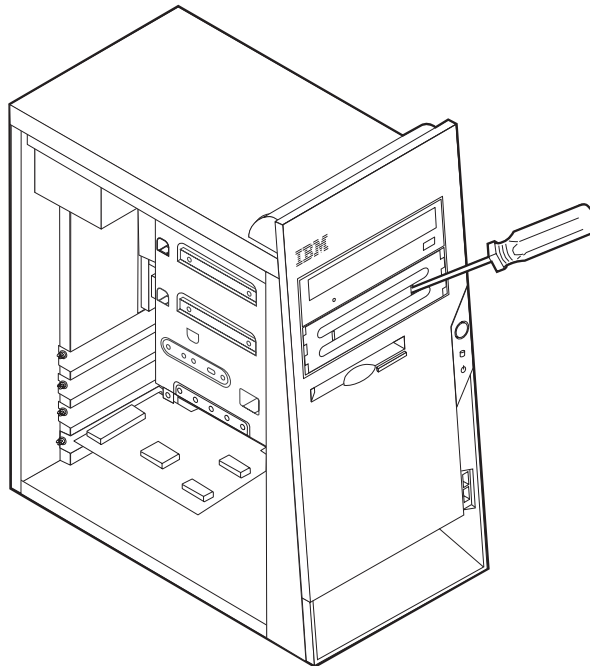
1. Stations die hoger zijn dan 43,0 mm kunnen niet worden geïnstalleerd.

2. Installeer stations voor verwisselbare media (banden of CD's) in een van buitenaf bereikbaar vak (vak 1 of 2).

## Stations installeren

U kunt als volgt een intern station installeren:

1. Verwijder de kap. Zie "De kap verwijderen" op pagina 60.
2. Als de computer een CD- of DVD-station heeft, moet u wellicht de signaal- en voedingskabels loskoppelen van het station.
3. Verwijder het afdekplaatje van het stationsvak door het met een schroevendraaier voorzichtig los te wrikken.
4. Verwijder vervolgens het metalen plaatje van het stationsvak door het met een schroevendraaier voorzichtig los te wrikken.



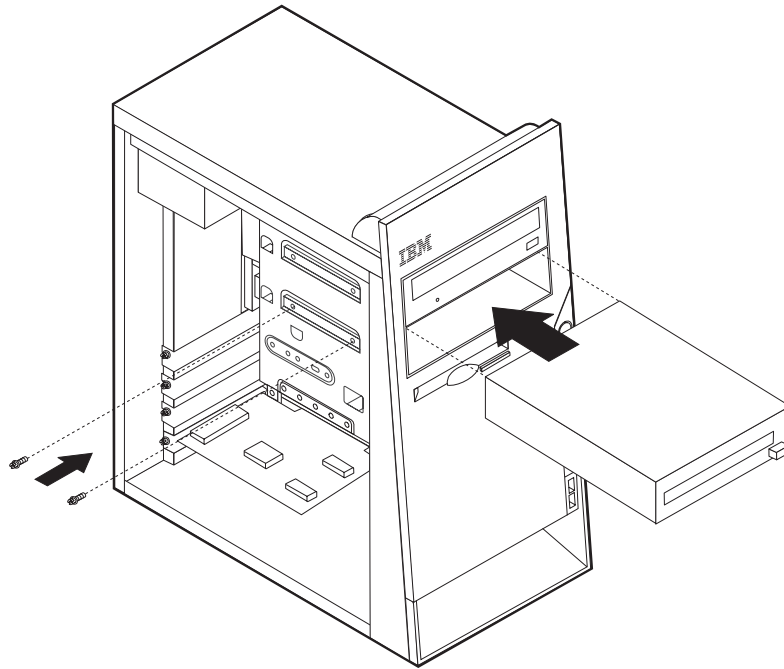
5. Zorg dat het station dat u installeert juist is ingesteld als master- dan wel slave-apparaat.

**Opmerking:** Een serieel ATA vaste-schijfstation hoeft niet als master- of slavestation te worden ingesteld.

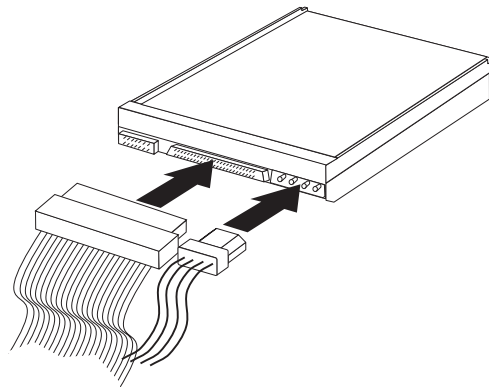
- Als het station het eerste CD- of DVD-station is, stelt u het in als master-apparaat.
- Als het station een extra CD- of DVD-station is, stelt u het in als een slave-apparaat.
- Als het station een extra parallel of ATA vaste-schijfstation is, stelt u het in als een slave-apparaat.

Raadpleeg voor informatie over de master/slave-jumper de documentatie bij het station.

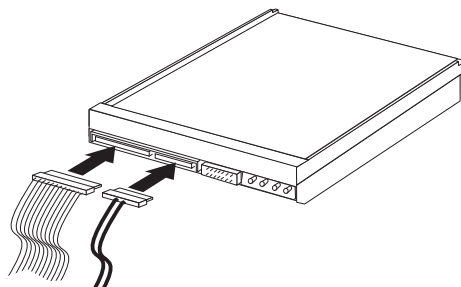
6. Installeer het station in het vak. Houd de schroefgaten op één lijn en zet het station met twee schroeven vast.



7. Voor een vaste-schijfstation zijn twee kabels nodig; een voedingskabel om aan te sluiten op de voedingseenheid en een signaalkabel om aan te sluiten op de systeemplaat.
  - Voor een parallel ATA vaste-schijfstation is een voedingskabel met vier aders nodig.



- Voor een serieel ATA vaste-schijfstation is een voedingskabel met vijf aders nodig.



De stappen voor het aansluiten van een station zijn verschillend per type aan te sluiten station. Gebruik een van de volgende procedures voor het aansluiten van het station.

### **Het eerste CD- of DVD-station aansluiten**

1. Zoek de signaalkabel met drie stekkers die is meegeleverd met de computer of het nieuwe station.
2. Zoek de secundaire PATA IDE-aansluiting op de systeemplaat. Zie "Onderdelen op de systeemplaat" op pagina 61.
3. Sluit het ene uiteinde van de signaalkabel aan op het station en sluit het andere uiteinde aan op de secundaire IDE-aansluiting op de systeemplaat. U voorkomt elektronische ruis door alleen de stekkers aan de uiteinden van de kabel te gebruiken.
4. De computer heeft extra voedingsaansluitingen voor aanvullende stations. Verbind een voedingsaansluiting met het station.
5. Als u een audiokabel voor een CD-ROM-station hebt, sluit u deze aan op het station en op de systeemplaat. Zie "Onderdelen op de systeemplaat" op pagina 61.

### **Een extra CD-station, DVD-station of parallel ATA vaste-schijfstation aansluiten**

Een extra station kan worden aangesloten op de primaire PATA IDE- of de secundaire PATA IDE-aansluiting.

1. Zoek een beschikbare PATA IDE-aansluiting op de signaalkabel met drie stekkers die is aangesloten op de primaire of secundaire PATA IDE-aansluiting op de systeemplaat. Zie "Onderdelen op de systeemplaat" op pagina 61.
2. Verbind de extra stekker in de signaalkabel met het nieuwe station.
3. De computer heeft extra voedingsaansluitingen voor aanvullende stations. Verbind een voedingsaansluiting met het station.

### **Een serieel ATA-vaste-schijfstation aansluiten**

Een serieel vaste-schijfstation kan worden aangesloten op de SATA 1 IDE- of de SATA 2 IDE-aansluiting.

1. Zoek de signaalkabel die is meegeleverd met het nieuwe station.
2. Zoek een beschikbare SATA IDE-aansluiting op de systeemplaat. Zie "Onderdelen op de systeemplaat" op pagina 61.
3. Sluit het ene uiteinde van de signaalkabel aan op het station en sluit het andere uiteinde aan op een beschikbare SATA IDE-aansluiting op de systeemplaat.
4. De computer heeft extra voedingsaansluitingen voor aanvullende stations. Verbind een voedingsaansluiting met het station.

#### **Volgende stappen**

- Als u met een andere optie wilt werken, gaat u naar het desbetreffende gedeelte.
- Als u de installatie wilt voltooien, gaat u naar "De kap terugplaatsen en kabels aansluiten" op pagina 74.

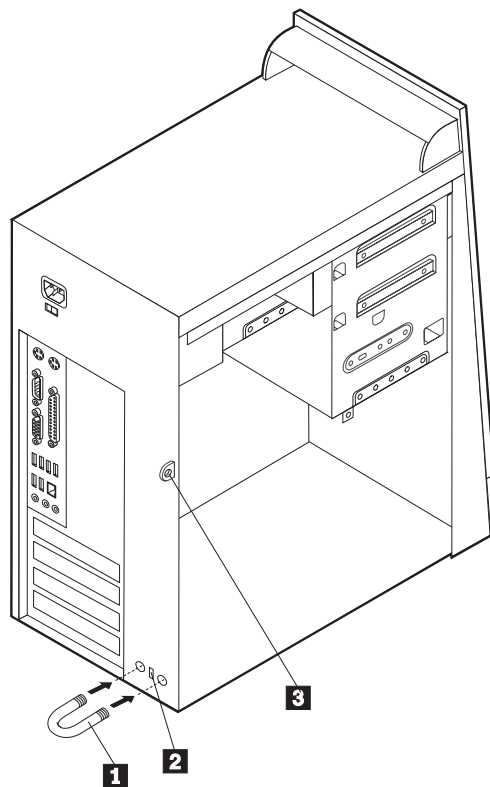
## Beveiligingsvoorzieningen installeren

Om diefstal en ongevoegd gebruik van de computer te voorkomen, kunt u gebruik maken van diverse beveiligingssloten. In de volgende gedeelten ziet u welke typen sloten beschikbaar zijn voor uw computer en hoe u ze kunt installeren. Naast het aanbrengen van sloten kunt u ongevoegd gebruik van software voorkomen door het toetsenbord met behulp van speciale software te vergrendelen totdat het juiste wachtwoord is getypt.

Zorg dat de beveiligingskabels die u aanbrengt geen verbindingen van computerkabels onderbreken.

### Beveiligingssloten

In onderstaande afbeelding ziet u waar de beveiligingsvoorzieningen zich aan de achterkant van de computer bevinden.



- 1** Beugel
- 2** Uitsparing voor geïntegreerd kabelslot
- 3** Lus voor hangslot

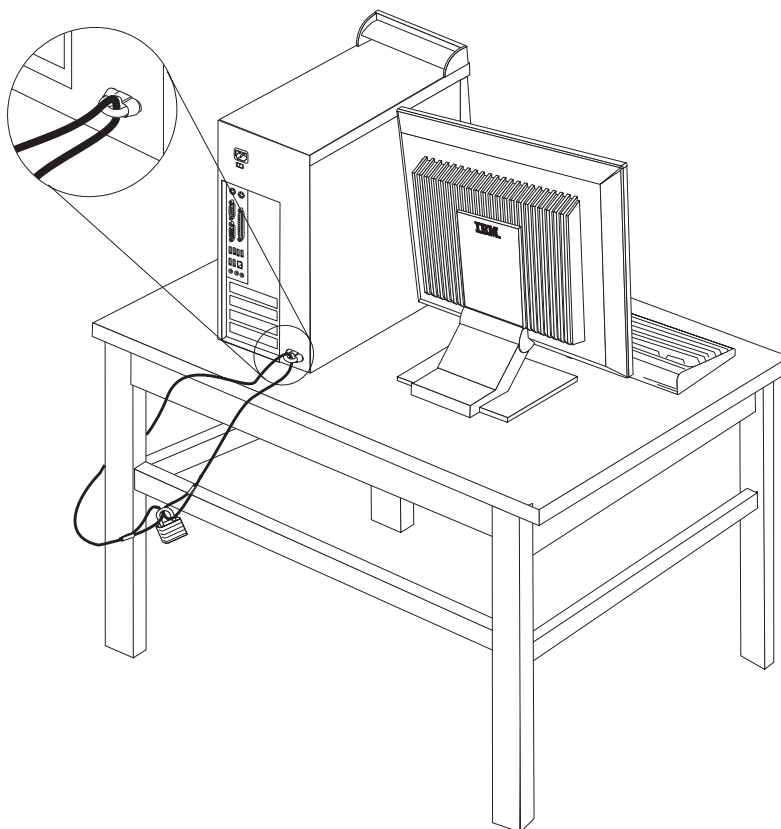
### Beveiligingsbeugel

Met een 5 mm-beugel, een stalen kabel en een hangslot kunt u de computer aan een bureau, tafel of ander vast voorwerp vastleggen. Voor computers waarin een beugel kan worden aangebracht vindt u aan de achterkant op het chassis twee doordrukpunten.

Een beveiligingsbeugel installeren:

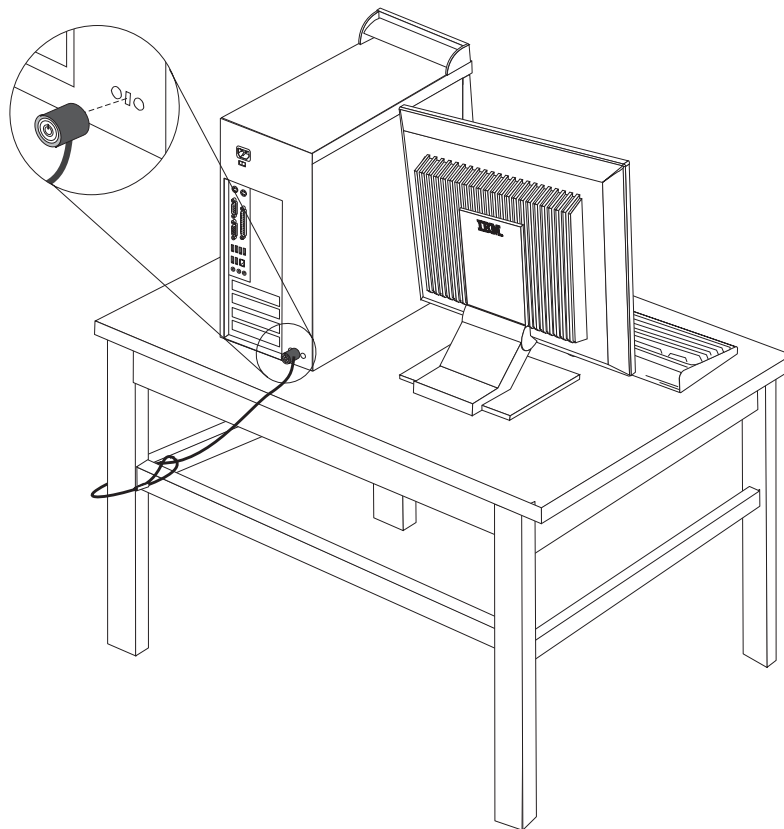
1. Verwijder de kap. Zie "De kap verwijderen" op pagina 60.

2. Prik met een scherp voorwerp, zoals een schroevendraaier, de twee doordruk-gaatjes in het metalen achterpaneel van de computer door.
3. Schuif de beveiligingsbeugel door het achterpaneel. Plaats vervolgens de moeren op de uiteinden van de beugel en draai ze vast met een moersleutel.
4. Plaats de kap van de computer terug. Meer informatie vindt u in "De kap terugplaatsen en kabels aansluiten" op pagina 74.
5. Steek de kabel door de beugel en sla hem om een vast object. Maak vervolgens beide uiteinden van de kabel aan elkaar vast met een slot.



## Uitsparing voor geïntegreerd kabelslot

Met een geïntegreerd kabelslot (ook wel Kensington-slot genoemd) kunt u de computer aan een bureau, tafel of ander vast voorwerp vastleggen. Het kabelslot wordt bevestigd in een uitsparing aan de achterkant van de computer en wordt met een sleutel geopend en gesloten. Dit is hetzelfde type kabelslot dat ook voor veel notebook-computers wordt gebruikt. Kabelsloten kunnen rechtstreeks bij IBM worden besteld. Ga naar <http://www.pc.ibm.com/support> en zoek op *Kensington*.



## Wachtwoorden

Om ongevoegd gebruik van de computer te verhinderen, kunt u met het programma IBM BIOS Setup een wachtwoord instellen. Bij het aanzetten van de computer wordt u gevraagd het wachtwoord in te voeren; hierdoor wordt het toetsenbord ontgrendeld en kunt u de computer normaal gebruiken.

### Volgende stappen

- Als u met een andere optie wilt werken, gaat u naar het desbetreffende gedeelte.
- Als u de installatie wilt voltooien, gaat u naar "De kap terugplaatsen en kabels aansluiten" op pagina 74.

---

## De batterij vervangen

De computer heeft een speciaal geheugen voor de datum, de tijd en de instellingen voor de ingebouwde voorzieningen, zoals de toewijzing (configuratie) van de parallelle poort. Door middel van een batterij blijft deze informatie ook bewaard nadat u de computer hebt uitgezet.

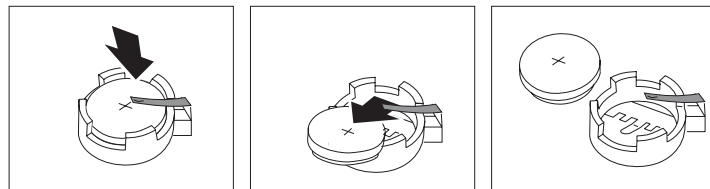


Normaliter hoeft u geen aandacht te besteden aan de batterij en hoeft u deze ook niet op te laden. Een batterij gaat echter niet eeuwig mee. Als de batterij leeg raakt, gaan de datum, tijd en configuratiegegevens (waaronder ook de wachtwoorden) verloren. Er verschijnt dan een foutmelding wanneer u de computer aanzet.

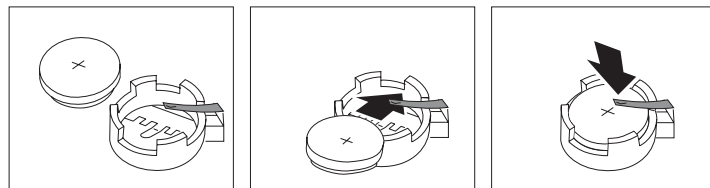
Raadpleeg “Kennissegeving lithiumbatterij” op pagina x voor meer informatie over het vervangen en weggooien van de batterij.

U vervangt de batterij als volgt:

1. Zet de computer en alle randapparatuur uit.
2. Ontkoppel het netsnoer en verwijder de kap. Zie “De kap verwijderen” op pagina 60.
3. Kijk waar de batterij zich bevindt. Zie “Onderdelen op de systeemplaat” op pagina 61.
4. Verwijder, indien nodig, adapters die de toegang tot de batterij verhinderen. Zie “Adapters installeren” op pagina 64.
5. Verwijder de oude batterij.



6. Installeer de nieuwe batterij.



7. Plaats adapters die u verwijderd hebt om toegang te krijgen tot de batterij weer terug. Zie “Adapters installeren” op pagina 64 voor instructies voor het terugplaatsen van adapters.
  8. Zet de kap terug en sluit het netsnoer weer aan. Zie “De kap terugplaatsen en kabels aansluiten” op pagina 74.
- Opmerking:** Wanneer de computer voor de eerste keer wordt aangezet nadat de batterij is vervangen, kan er een foutbericht worden afgebeeld. Dit is normaal na het vervangen van de batterij.
9. Zet de computer en alle randapparatuur aan.
  10. Gebruik het programma IBM BIOS Setup om de datum, de tijd en de wachtwoorden in te stellen.

---

## Een vergeten wachtwoord wissen (CMOS wissen)

Dit gedeelte heeft betrekking op vergeten of verloren wachtwoorden. Meer informatie over dit onderwerp vindt u in Access IBM.

**Opmerking:** In sommige computermodellen is een POV-kaart geïnstalleerd op de systeemplaat. In deze modellen wordt het wachtwoord opgeslagen in

het EEPROM van de POV-kaart en kan het niet worden gewist. Raadpleeg "Onderdelen op de systeemplaat" op pagina 61 voor de locatie van de POV-kaart.

Een vergeten wachtwoord wissen:

1. Zet de computer en alle randapparatuur uit.
2. Verwijder de kap. Zie "De kap verwijderen" op pagina 60.
3. Zoek de jumper voor het wissen van CMOS/BIOS op de systeemplaat. Zie "Onderdelen op de systeemplaat" op pagina 61.
4. Als u adapters moet verwijderen om bij de jumper voor het wissen van CMOS/BIOS te kunnen, raadpleegt u "Adapters installeren" op pagina 64.
5. Verzet de jumper van de standaardpositie (pennetje 1 en 2) naar de positie voor onderhoud of configuratie (pennetje 2 en 3).
6. Plaats de kap terug en sluit het netsnoer aan. Zie "De kap terugplaatsen en kabels aansluiten".
7. Zet de computer weer aan en wacht ongeveer tien seconden. Zet de computer weer uit door de aan/uit-schakelaar ongeveer 5 seconden in te drukken. De computer gaat uit.
8. Herhaal stappen 2 tot en met 4 op pagina 74.
9. Zet de jumper terug in de standaardpositie (pennetje 1 en 2).
10. Plaats de kap terug en sluit het netsnoer aan. Zie "De kap terugplaatsen en kabels aansluiten".

---

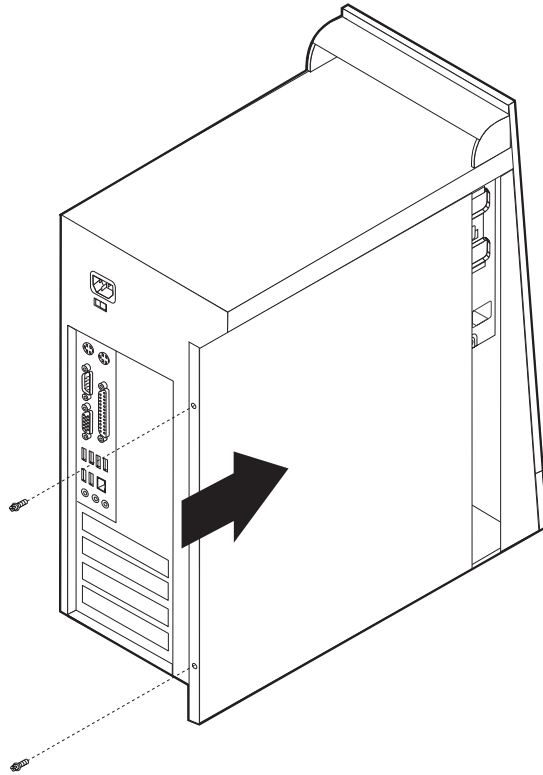
## De kap terugplaatsen en kabels aansluiten

Wanneer u met de opties van de computer hebt gewerkt, installeert u eventueel verwijderde onderdelen opnieuw, plaatst u de kap terug en sluit u alle losgekoppelde kabels weer aan, inclusief netsnoeren en telefoonlijnen. Daarnaast kan het, afhankelijk van de optie die wordt geïnstalleerd, nodig zijn om te bevestigen dat de bijgewerkte informatie in het programma IBM BIOS Setup correct is.

Voer de volgende stappen uit:

1. Controleer of alle componenten weer op de juiste manier in de computer zijn teruggeplaatst en of alle lossen schroeven en stukken gereedschap uit de computer zijn verwijderd.
2. Zorg dat er geen kabels in de weg zitten die het terugplaatsen van de kap verhinderen.

3. Plaats de kap op het frame zodat de geleiders aan de boven- en onderkant van de kap in het chassis vallen en schuif de kap dicht. Draai de schroeven van de kap vast.

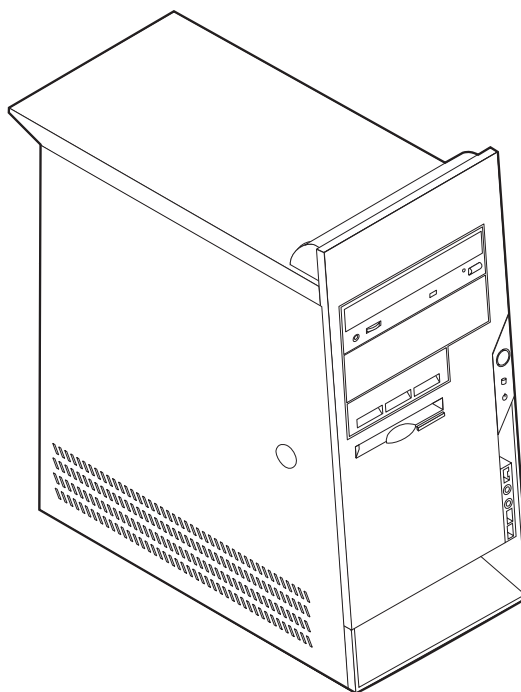


4. Sluit de externe kabels en snoeren weer op de computer aan. Zie "Externe opties installeren" op pagina 56.
5. Hoe u de configuratie bijwerkt, leest u in Hoofdstuk 5, "Het programma IBM BIOS Setup gebruiken", op pagina 103.



---

## Hoofdstuk 4. Typen 8189, 8190, 8194, 8195, 8432 en 8433



Dit hoofdstuk bevat een overzicht van de voorzieningen en opties die voor de computer beschikbaar zijn. De mogelijkheden van uw computer zijn gemakkelijk uit te breiden. U kunt geheugen, stations en adapters toevoegen. Raadpleeg bij het installeren van een optie zowel deze instructies als de instructies die bij de optie zijn geleverd.

### Belangrijk

Lees voordat u een optie installeert of verwijdert “Belangrijke veiligheidsvoorschriften” op pagina v. Deze voorzorgsmaatregelen en richtlijnen zorgen dat u veilig kunt werken.

---

## Voorzieningen

In dit gedeelte vindt u een overzicht van de voorzieningen en de vooraf geïnstalleerde software.

### Systeemgegevens

De volgende informatie is van toepassing op een aantal verschillende modellen. Voor een lijst van de functies voor uw specifieke model kijkt u in het programma IBM BIOS Setup. Zie Hoofdstuk 5, “Het programma IBM BIOS Setup gebruiken”, op pagina 103.

### Microprocessor (varieert per modeltype)

- Intel Pentium 4-processor met HyperThreading

- Intel Pentium 4-processor
- Intel Celeron-processor
- Interne cache (grootte varieert per modeltype)

### **Geheugen**

- Ondersteuning voor vier DIMM's (dual inline memory modules)
- 512 kB flashgeheugen voor systeemprogramma's

### **Interne stations**

- 3,5-inch, 1,44 MB diskettestation
- Intern vaste-schijfstation
- EIDE CD-station of DVD-station

### **Videosubstysteem**

- Geïntegreerde grafische controller voor een VGA-beeldscherm
- Sleuf voor AGP-videoadapter (accelerated graphics port) op de systeemplaat

### **Audiosubstysteem**

- AC'97 met ADI 1981B Audio Codec
- Lijningang, lijnuitgang en microfoonaansluiting op achterpaneel

### **Connectiviteit**

- 10/100 Mbps geïntegreerde Intel Ethernet-controller met ondersteuning van de voorziening Wake on LAN<sup>®</sup> (bepaalde modellen)
- 10/100/1000 Mbps geïntegreerde Intel Ethernet-controller met ondersteuning van de voorziening Wake on LAN (bepaalde modellen)
- Softmodem V.90/V.44 (bepaalde modellen)

### **Voorzieningen voor systeembeheer**

- RPL (Remote Program Load) en DHCP (Dynamic Host Configuration Protocol)
- Wake on LAN
- Wake on Ring (in het programma IBM BIOS Setup heet deze voorziening Serial Port Ring Detect voor een externe modem)
- Beheer op afstand
- Opstartvolgorde bij automatisch opstarten
- System Management (SM) BIOS en software
- Mogelijkheid tot het opslaan van de resultaten van de zelftest bij opstarten (POST)

### **Invoer/uitvoer-voorzieningen**

- 25-pens ECP/EPP-aansluitingen (Extended Capabilities Port/Extended Parallel Port)
- 9-pens seriële poort
- Acht 4-pens USB-aansluitingen (twee aan de voorkant, zes aan de achterkant)
- PS/2-muisaansluiting
- Aansluiting voor PS/2-toetsenbord
- Ethernet-aansluiting
- VGA-beeldscherm aansluiting
- Drie audioaansluitingen (lijnuitgang, lijningang en microfoon)

- IEEE 1394-aansluiting (bepaalde modellen)
- Aansluitingen aan de voorkant voor microfoon en hoofdtelefoon (bepaalde modellen)

#### **Uitbreidingsmogelijkheden**

- Vijf stationsvakken
- Drie 32-bits PCI-adaptersleuven (peripheral component interconnect)
- Eén AGP-uitbreidingsleuf (accelerated graphics port)

#### **Voeding**

- 230 W voedingseenheid met handmatige voltageschakelaar
- Automatische instelling invoerfrequentie (50/60 Hz)
- Advanced Power Management
- Ondersteuning voor ACPI (Advanced Configuration and Power Interface)

#### **Beveiligingsvoorzieningen**

- Gebruikerswachtwoord en beheerderswachtwoord
- Mogelijkheid voor het aanbrengen van een beugel en een kabelslot
- Mogelijkheid voor het aanbrengen van een geïntegreerd kabelslot
- Instelbare opstartvolgorde
- Opstarten zonder diskettestation, toetsenbord of muis
- Werkstand Onbewaakt starten
- Diskette- en vaste-schijfstationbesturing
- I/O-besturing van seriële en parallelle poort
- Beveiligingsprofielen per apparaat

#### **Door IBM vooraf geïnstalleerde software**

Uw computer wordt mogelijk geleverd met vooraf geïnstalleerde software. Deze bestaat uit een besturingssysteem, stuurprogramma's voor de ingebouwde voorzieningen en overige ondersteunende software.

#### **Besturingssystemen (vooraf geïnstalleerd) (varieert per modeltype)**

**Opmerking:** Deze besturingssystemen zijn niet in alle landen beschikbaar.

- Microsoft® Windows XP Home
- Microsoft Windows XP Professional
- Microsoft Windows 2000

#### **Geteste besturingssystemen<sup>4</sup>**

- Microsoft Windows NT® Workstation Versie 4.0
- Microsoft Windows 98 Second Edition

---

4. De besturingssystemen die hier staan genoemd, worden op het moment dat deze publicatie ter perse gaat, onderworpen aan een compatibiliteitstest. Ook kan IBM na het verschijnen van dit boekje concluderen dat er nog meer besturingssystemen compatibel zijn met deze computer. Deze lijst is onderhevig aan wijzigingen. Om te controleren of een bepaald besturingssysteem is getest op compatibiliteit kunt u de website van de fabrikant van dat besturingssysteem raadplegen.

## Specificaties

In dit gedeelte vindt u de fysieke specificaties van uw computer.

<p><b>Afmetingen</b></p> <p>Hoogte: 41,3 cm Breedte: 19,1 cm Diepte: 40,6 cm</p> <p><b>Gewicht</b></p> <p>Minimumconfiguratie bij levering: 9,1 kg Maximumconfiguratie: 11,4 kg</p> <p><b>Omgevingsvoorwaarden</b></p> <p>Luchttemperatuur:</p> <p>    Systeem aan: 10° tot 35° C     Systeem uit: 10° tot 43°C     Maximumhoogte: 2134 m <b>Opmerking:</b> De maximumhoogte van 2134 m is de maximumhoogte waarbij de opgegeven luchttemperatuur van toepassing is. Wanneer deze hoogte wordt overschreden, zal de luchttemperatuur lager zijn dan de opgegeven temperatuur.</p> <p>Luchtvochtigheid:</p> <p>    Systeem aan: 8% tot 80%     Systeem uit: 8% tot 80%</p> <p><b>Elektrische invoer</b></p> <p>Invoerspanning:</p> <p>    Laag:</p> <p>        Minimum: 90 V         Maximum: 180 V         Invoerfrequentie: 47–53 Hz         Instelling voltageschakelaar: 115 V</p> <p>    Hoog:</p> <p>        Minimum: 137 V         Maximum: 265 V         Invoerfrequentie: 57–63 Hz         Instelling voltageschakelaar: 230 V</p> <p>Opgenomen vermogen (bij benadering):</p> <p>    Minimumconfiguratie bij levering: 0,08 kWatt     Maximumconfiguratie: 0,3 kWatt</p> <p><b>Opmerking:</b> Stroomverbruik en warmte-afgifte kunnen variëren en zijn afhankelijk van het aantal en het soort geïnstalleerde optionele voorzieningen en de gebruikte optionele voorzieningen voor energiebeheer.</p>	<p>Warmte-afgifte (bij benadering):</p> <p>    Minimumconfiguratie: 75 Watt     Maximumconfiguratie: 230 Watt</p> <p><b>Luchtverplaatsing</b></p> <p>    Ongeveer 0,68 kubieke meter per minuut</p> <p><b>Geluidsniveau</b></p> <p>Gemiddelde geluidsproductie:</p> <p>    Op de werkplek:</p> <p>        Niet actief: 28 dBA         In bedrijf: 30 dBA</p> <p>    Op 1 meter:</p> <p>        Niet actief: 26 dBA         In bedrijf: 29 dBA</p> <p>Gedeclareerde geluidslimiet:</p> <p>    Niet actief: 4,1 bel     In bedrijf: 4,3 bel</p> <p><b>Opmerking:</b> Het geluidsniveau is vastgesteld in een gecontroleerde omgeving volgens de procedures van American National Standards Institute (ANSI) S12.10 en ISO 7779 en voldoet aan ISO 9296. De werkelijke geluidsniveaus kunnen de hier genoemde waarden overtreffen als gevolg van reflecterend geluid en andere geluidsbronnen. Het gedeclareerde geluidsniveau is een limiet; bij de meeste computers blijft het geluidsniveau onder deze waarde.</p>
--	--



---

## Beschikbare opties

Enkele beschikbare opties:

- Externe opties
  - Parallele apparaten, zoals printers en externe stations
  - Seriële apparaten, zoals externe modems en digitale camera's
  - Audioapparaten, zoals externe luidsprekers voor het geluidssysteem
  - USB-apparaten, zoals printers, joysticks en scanners
  - Beveiligingsitems, zoals een beveiligingsbeugel
  - Beeldschermen
  - IEEE 1394-apparaten (IEEE 1394-adapter vereist)
- Interne opties
  - Systeemgeheugen, ook DIMM's (dual in-line memory modules) genoemd
  - PCI-adapters (Peripheral Component Interconnect)
  - AGP-adapters (accelerated graphics port)
  - Interne stations, zoals:
    - CD-stations en DVD-stations
    - Vaste-schijfstations
    - Diskettestations en andere stations voor verwisselbare media

Op de volgende webpagina's vindt u de meest recente informatie over de beschikbare opties:

- <http://www.ibm.com/pc/us/options/>
- <http://www.ibm.com/pc/support/>

U kunt ook een van de volgende telefoonnummers bellen:

- In de Verenigde Staten belt u 1-800-IBM-2YOU (1-800-426-2968).
- In Canada belt u 1-800-565-3344 of 1-800-IBM-4YOU.
- In alle overige landen neemt u contact op met uw IBM-leverancier of IBM-vertegenwoordiger.

---

## Benodigd gereedschap

Als u bepaalde opties wilt installeren in de computer, hebt u een schroevendraaier nodig. Bij een aantal opties is hiervoor ook nog ander gereedschap vereist. Raadpleeg de instructies bij de optie.

---

## Omgaan met apparaten die gevoelig zijn voor statische elektriciteit

Statische elektriciteit is ongevaarlijk voor uzelf, maar kan de computeronderdelen en de opties zwaar beschadigen.

Als u een optie installeert, maak de antistatische verpakking ervan dan *nooit* open voordat de installatieaanwijzingen u hiertoe opdracht geven.

Neem bij het omgaan met opties en computeronderdelen de volgende voorzorgsmaatregelen in acht om schade door statische elektriciteit te voorkomen:

- Beweeg zo min mogelijk. Door beweging kan er statische elektriciteit ontstaan.
- Ga voorzichtig met de onderdelen om. Pak adapters en geheugenmodules bij de randen vast. Raak nooit onbeschermd elektronische componenten aan.

- Zorg dat ook anderen de componenten niet aanraken.
- Wanneer u een nieuwe optie installeert, houd dan de antistatische verpakking met de optie minstens 2 seconden tegen een metalen afdekplaatje van een uitbreidingsleuf of een ander ongeverfd metalen oppervlak op de computer. Hiermee vermindert u de statische lading van de verpakking en van uw lichaam.
- Installeer de optie zo mogelijk direct in de computer zonder deze neer te leggen. Als u de optie neer moet leggen nadat u hem uit de verpakking hebt gehaald, leg hem dan op de antistatische verpakking op een vlakke ondergrond.
- Leg de optie niet op de kap van de computer of op een metalen oppervlak.

---

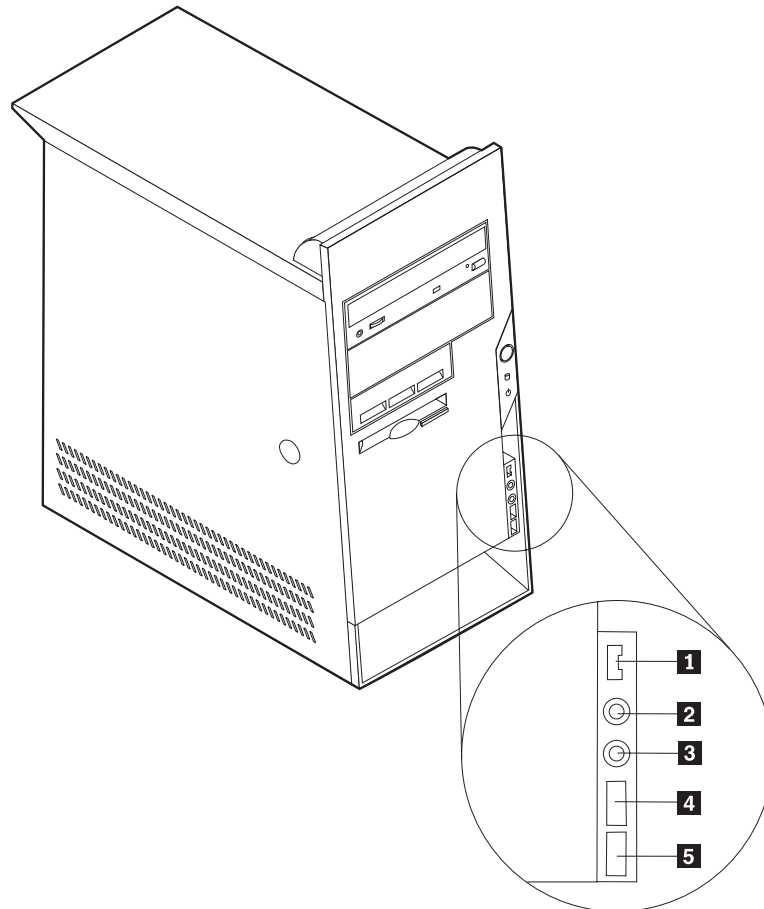
## Externe opties installeren

In dit gedeelte worden de externe aansluitingen van de computer beschreven, waarop u externe opties kunt aansluiten, zoals luidsprekers, een printer of een scanner. Voor sommige externe opties moet u aanvullende software installeren. Als u een externe optie toevoegt, kunt u in dit gedeelte vinden welke aansluiting u moet gebruiken. Met behulp van de instructies die bij de optie zijn geleverd, kunt u vervolgens de optie aansluiten en de vereiste software of stuurprogramma's installeren.

## Aansluitingen aan de voorkant van de computer

In onderstaande afbeelding ziet u waar de aansluitingen zich aan de voorkant van de computer bevinden.

**Opmerking:** Niet alle computermodellen beschikken over de volgende aansluitingen.

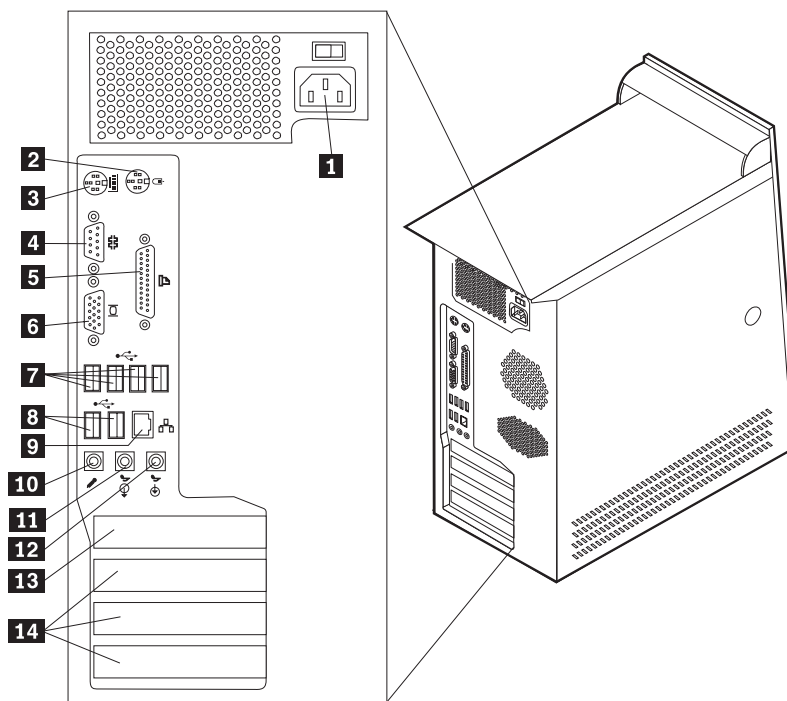


- 1** IEEE 1394-aansluiting
- 2** Microfoonaansluiting
- 3** Hoofdtelefoonaansluiting

- 4** USB-aansluiting
- 5** USB-aansluiting

## Aansluitingen aan de achterkant van de computer

In onderstaande afbeelding ziet u waar de aansluitingen zich aan de achterkant van de computer bevinden.



- 1** Voedingsaansluiting
- 2** Muisaansluiting
- 3** Toetsenbordaansluiting
- 4** Seriële poort
- 5** Parallele poort
- 6** VGA-beeldscherm aansluiting
- 7** USB-aansluitingen

- 8** USB-aansluitingen
- 9** Ethernet-aansluiting
- 10** Microfoonaansluiting
- 11** Audiolijuitgang
- 12** Audiolijningang
- 13** AGP-sleuf
- 14** PCI-sleuven

**Opmerking:** Sommige aansluitingen op de achterkant van de computer zijn voorzien van een kleurcode. Dit vergemakkelijkt het aansluiten van de kabels.

Aansluiting	Beschrijving
Muisaansluiting	Hierop kunt u een muis, trackball of een ander aanwijsapparaat aansluiten dat geschikt is voor een standaard muisaansluiting.
Toetsenbordaansluiting	Hierop kunt u een toetsenbord aansluiten dat geschikt is voor een standaard toetsenbordaansluiting.
Seriële poort	Hierop sluit u een externe modem, seriële printer of een ander apparaat aan dat gebruikmaakt van een 9-pens seriële poort.
Parallele poort	Gebruikt voor het aansluiten van een parallelle printer, parallelle scanner of andere apparaten die gebruik maken van een 25-pens parallelle poort.
USB-aansluitingen	Hierop kunt u een apparaat aansluiten waarvoor een USB-aansluiting (Universal Serial Bus) vereist is, bijvoorbeeld een USB-scanner of een USB-printer. Als u meer dan acht USB-apparaten hebt, kunt u een USB-hub aanschaffen om extra USB-apparaten aan te sluiten.
Ethernet-aansluiting	Hierop kunt u een Ethernet-kabel voor een LAN aansluiten. <b>Opmerking:</b> Om de computer te laten voldoen aan de FCC-richtlijnen dient u een Ethernet-kabel van categorie 5 te gebruiken.
Microfoonaansluiting	Hiermee kunt u een microfoon aansluiten op de computer als u geluid wilt opnemen tijdens het werken met spraakherkenningssoftware.
Audiolijnuitgang	Via deze uitgang worden audiosignalen van de computer verzonden naar externe apparaten, zoals actieve stereo luidsprekers (luidsprekers met ingebouwde versterker), hoofdtelefoons, multimediatoetsenborden of de audiolijningang van een stereo-installatie of een ander extern opnameapparaat.
Audiolijningang	Hiermee kunt u audiosignalen ontvangen van een extern audioapparaat, zoals een stereo-installatie. Als u een extern audioapparaat aansluit, verbindt u de audiolijnuitgang van het apparaat met een kabel met de audiolijningang van de computer.

## Stuurprogramma's

U kunt stuurprogramma's voor besturingssystemen die niet vooraf geïnstalleerd zijn, vinden op <http://www.ibm.com/pc/support/> op internet. Installatie-instructies vindt u in de README-bestanden van de stuurprogramma's.

---

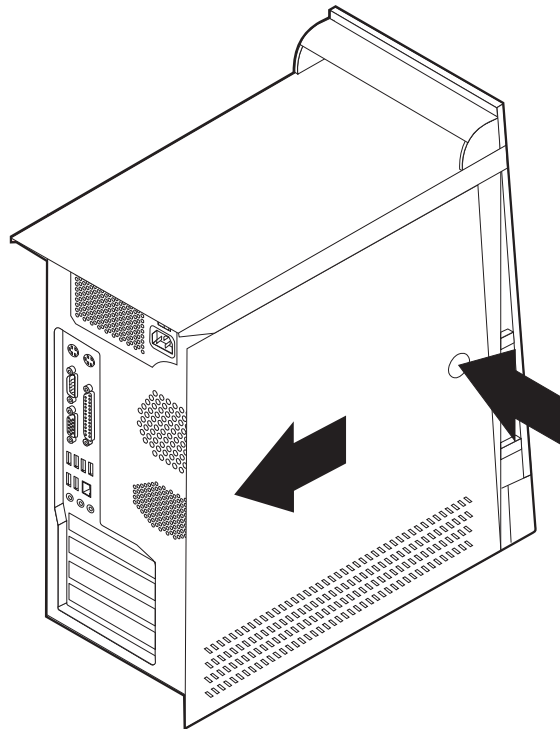
## De kap verwijderen

### **Belangrijk**

Lees eerst "Belangrijke veiligheidsvoorschriften" op pagina v en "Omgaan met apparaten die gevoelig zijn voor statische elektriciteit" op pagina 81 voordat u de kap verwijdert.

U verwijdert de kap als volgt:

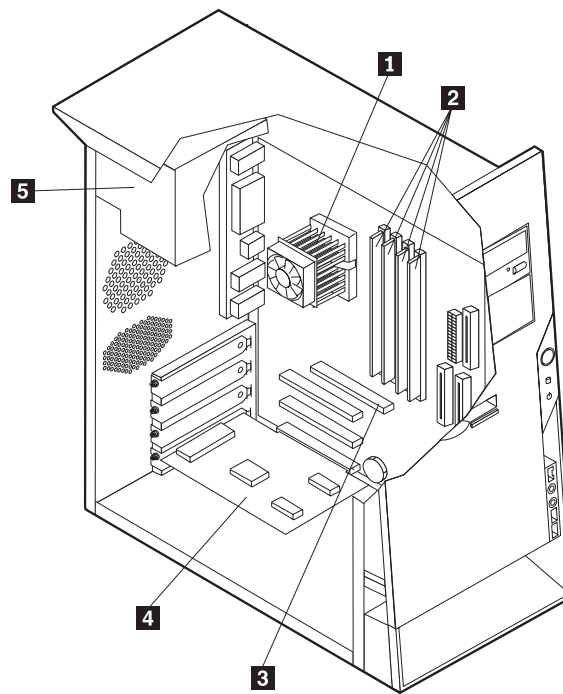
1. Sluit het besturingssysteem af, verwijder eventueel aanwezige media (diskettes, CD's of banden) uit de stations en schakel alle aangesloten apparaten en de computer uit.
2. Haal alle stekkers uit het stopcontact.
3. Ontkoppel alle kabels die op de computer zijn aangesloten. Dit geldt voor net-snoeren, I/O-kabels en alle andere op de computer aangesloten kabels.
4. Druk op de ontgrendelknop aan de linkerkant van de kap om de kap te verwijderen.



---

## De plaats van componenten

In onderstaande afbeelding kunt u zien waar de verschillende onderdelen zich bevinden.



**1** Microprocessor en koelelement

**2** DIMM's

**3** AGP-sleuf

**4** PCI-adapter

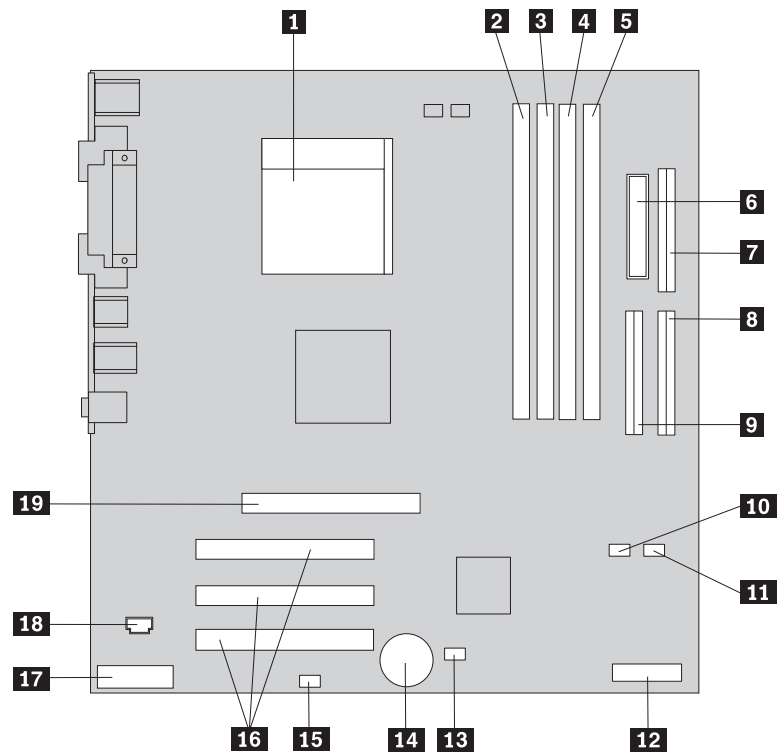
**5** Voedingseenheid

---

## Onderdelen op de systeemplaat

De systeemplaat, ook wel het *moederbord* genoemd, is de hoofdprintplaat in de computer. De systeemplaat zorgt voor de uitvoering van alle basisfuncties en ondersteunt daarnaast een verscheidenheid aan apparaten. Dit geldt zowel voor apparaten die vooraf in de fabriek zijn geïnstalleerd als voor apparaten die u op een later tijdstip zelf installeert.

In de onderstaande afbeelding ziet u de plaats van de onderdelen op de systeemplaat.



- |                                      |   |
|--------------------------------------|---|
| <b>1</b> Microprocessor              | <b>11</b> SATA 2 IDE-aansluiting                          |
| <b>2</b> DIMM-aansluiting 1          | <b>12</b> POV-kaart (Promise of value; bepaalde modellen) |
| <b>3</b> DIMM-aansluiting 2          | <b>13</b> CMOS wis/herstel-jumper                         |
| <b>4</b> DIMM-aansluiting 3          | <b>14</b> Batterij  |
| <b>5</b> DIMM-aansluiting 4          | <b>15</b> SCSI LED--aansluiting                           |
| <b>6</b> Voedingsaansluiting         | <b>16</b> PCI-sleuven                                     |
| <b>7</b> Diskettestationaansluiting  | <b>17</b> Audioaansluiting voorkant                       |
| <b>8</b> Primaire PATA-aansluiting   | <b>18</b> CD-ROM-audioaansluiting                         |
| <b>9</b> Secundaire PATA-aansluiting | <b>19</b> AGP-sleuf                                       |
| <b>10</b> SATA 1 IDE-aansluiting     |   |

## Geheugen installeren

De computer beschikt over vier aansluitingen waarin u DIMM's (dual inline memory modules) kunt plaatsen, waardoor u het systeemgeheugen kunt uitbreiden tot maximaal 4.0 GB.

Houd u bij het installeren van DIMM's aan de volgende regels:

- Het systeemgeheugen is verdeeld over twee kanalen (A en B). DIMM-aansluitingen 1 en 2 vormen kanaal A en DIMM-aansluitingen 3 en 4 vormen kanaal B.
- Als de DIMM-aansluitingen 1 en 3 (of 2 en 4) met geheugen van dezelfde soort en dezelfde grootte zijn gevuld, werkt het systeem in een twee-kanaals werkstand.
- Gebruik 2,5 V, 184-pens, 333 MHz DDR SDRAM (double data rate synchronous dynamic random access memory).

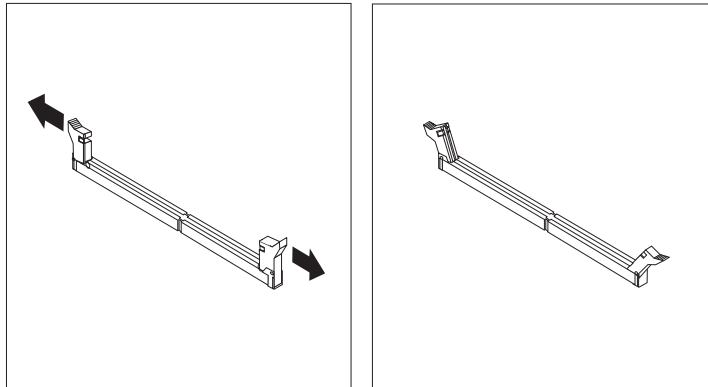


- Gebruik 128 MB, 256 MB, 512 MB of 1 GB DIMM's (indien beschikbaar) in elke willekeurige combinatie.
- DIMM's hebben een hoogte van 25,4 mm.

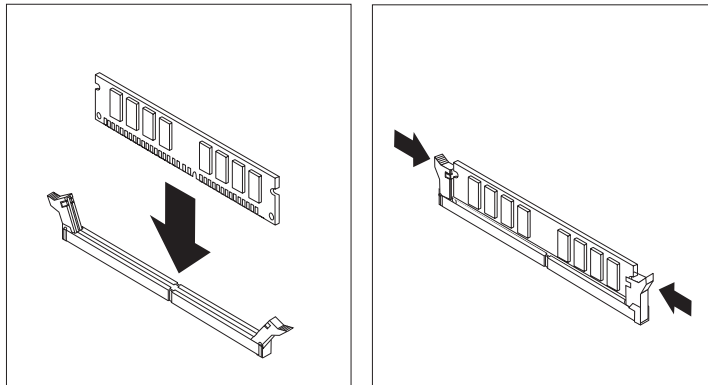
**Opmerking:** Alleen DDR SDRAM DIMM's kunnen worden gebruikt.

U installeert een DIMM als volgt:

1. Verwijder de kap. Zie "De kap verwijderen" op pagina 86.
2. Mogelijk moet u eerst een adapter verwijderen voordat u bij de DIMM-sleuven kunt komen. Zie "Adapters installeren" op pagina 90.
3. Kijk waar de DIMM-aansluitingen zich bevinden. Zie "Onderdelen op de systeemplaat" op pagina 87.
4. Open de klemmetjes.



5. Zorg dat de uitsparingen in de DIMM op één lijn liggen met de nokjes op de aansluiting. Duw de DIMM voorzichtig naar beneden tot de klemmetjes vastklikken.



**Volgende stappen:**

- Plaats adapters die u verwijderd hebt weer terug.
- Als u met een andere optie wilt werken, gaat u naar het desbetreffende gedeelte.
- Als u de installatie wilt voltooien, gaat u naar "De kap terugplaatsen en kabels aansluiten" op pagina 100.

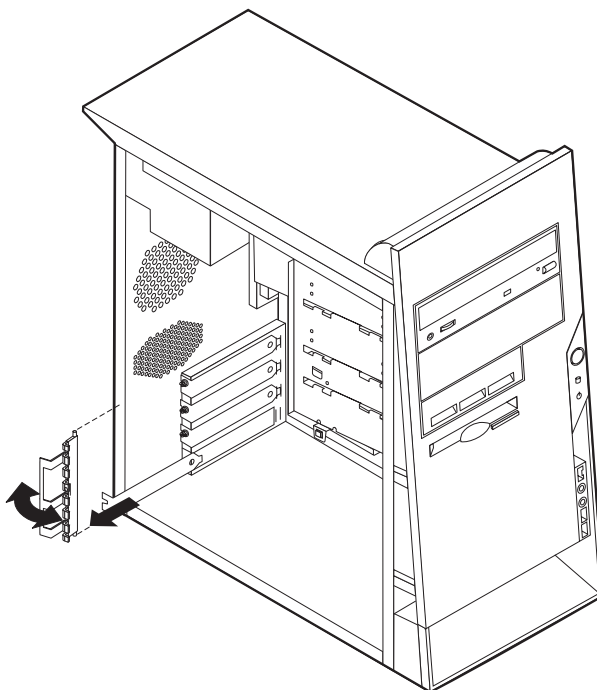
---

## Adapters installeren

In dit gedeelte leest u hoe u adapters kunt installeren of verwijderen. Uw computer beschikt over drie uitbreidings sleuven voor PCI-adapters en één sleuf voor een AGP-adapter. U kunt adapters installeren met een lengte van maximaal 22,8 cm.

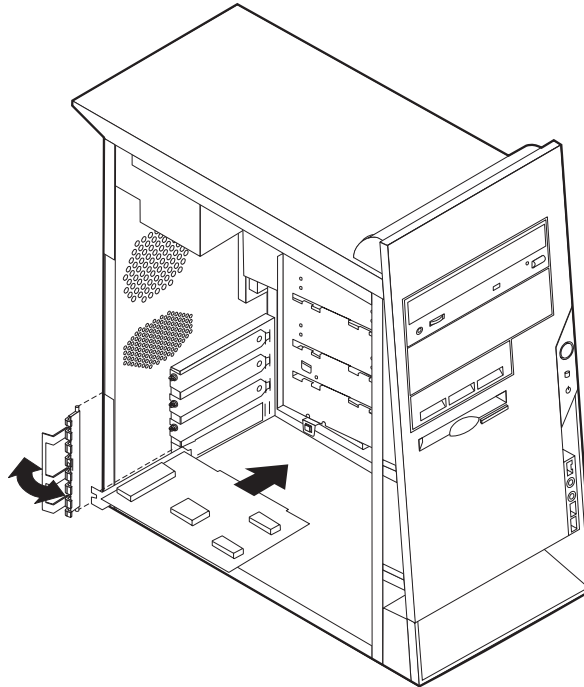
U installeert als volgt een adapter:

1. Verwijder de kap. Zie "De kap verwijderen" op pagina 86.
2. Verwijder de adaptervergrendeling en het afdekplaatje van de gewenste adaptersleuf.



3. Haal de adapter uit de antistatische verpakking.
4. Installeer de adapter in de juiste sleuf op de systeemplaat.

5. Breng de adaptervergrendeling weer aan.



#### Volgende stappen

- Als u met een andere optie wilt werken, gaat u naar het desbetreffende gedeelte.
- Als u de installatie wilt voltooien, gaat u naar "De kap terugplaatsen en kabels aansluiten" op pagina 100.

---

## Interne stations installeren

In deze paragraaf leest u hoe u interne stations kunt installeren of verwijderen.

Interne stations zijn apparaten waarmee de computer gegevens leest en opslaat. U kunt extra stations in de computer installeren om de opslagcapaciteit uit te breiden of om de computer geschikt te maken voor het lezen van andere typen media. De volgende typen stations zijn beschikbaar:

- PATA (Parallel Advanced Technology Attachment) vaste-schijfstations
- Seriële ATA vaste-schijfstations
- CD-stations of DVD-stations
- Stations voor verwisselbare media

**Opmerking:** Deze andere stations worden ook wel IDE-stations (integrated drive electronics) genoemd.

Interne stations worden geïnstalleerd in *vakken*. In dit boek wordt gesproken van vak 1, vak 2 enzovoort.

Wanneer u een intern station installeert, moet u er goed op letten of het vak dat u daarvoor wilt gebruiken geschikt is voor het desbetreffende type en formaat station. Zorg ook dat de interne stationskabels goed worden aangesloten op het geïnstalleerde station.

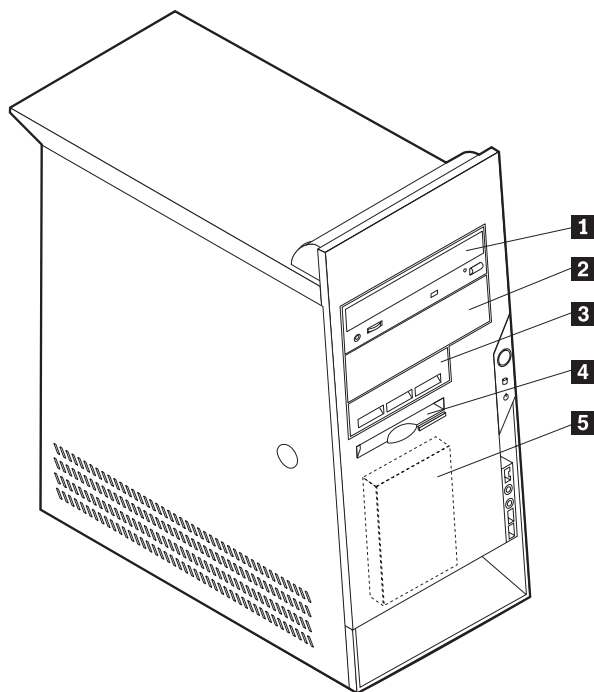
## Stationsspecificaties

De computer wordt geleverd met de volgende door IBM geïnstalleerde stations:

- Een CD- of DVD-station in vak 1 (bepaalde modellen)
- Een 3,5-inch diskettestation in vak 4
- Een 3,5-inch vaste-schijfstation in vak 5

Alle vakken waarin geen station is geïnstalleerd, zijn bedekt met een metalen plaatje en een kunststof afdekplaatje.

In onderstaande afbeelding ziet u waar de stationsvakken zich bevinden.



Hieronder ziet u een overzicht van de stations die u in de vakken kunt installeren:

- |  |  |
|--|--|
| <b>1</b> Vak 1 - Maximumhoogte: 43 mm (1,7 inch) | CD-station of DVD-station (vooraf geïnstalleerd in sommige modellen) |
| <b>2</b> Vak 2 - Maximumhoogte: 43 mm (1,7 inch) | 5,25-inch vaste-schijfstation  |
| <b>3</b> Vak 3 - Maximumhoogte: 25,8 mm (1 inch) | 5,25-inch vaste-schijfstation  |
| <b>4</b> Vak 4 - Maximumhoogte: 25,8 mm (1 inch) | 3,5-inch vaste-schijfstation (montagebeugel vereist)                 |
| <b>5</b> Vak 5 - Maximumhoogte: 25,8 mm (1 inch) | CD-station   |
|  | DVD-station  |
|  | 3,5-inch vaste-schijfstation   |
|  | 3,5-inch diskettestation (vooraf geïnstalleerd)                      |
|  | Vaste-schijfstation (vooraf geïnstalleerd)                           |

### Opmerkingen:

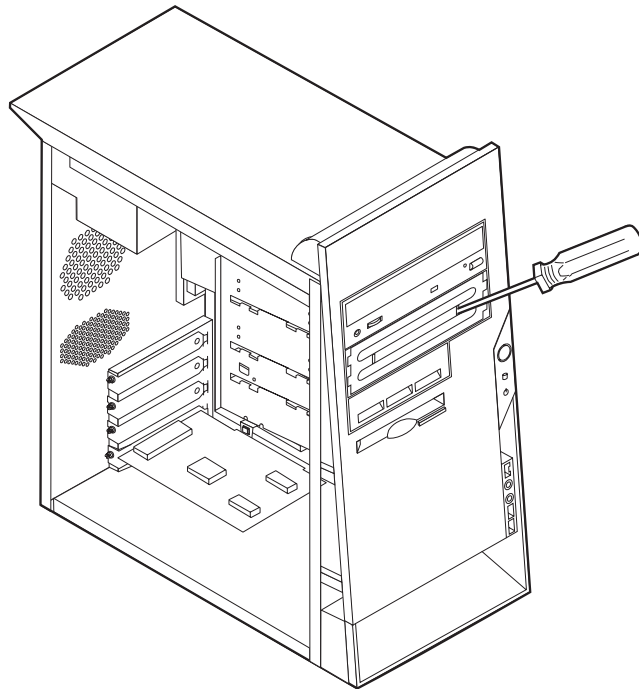
1. Stations die hoger zijn dan 43,0 mm kunnen niet worden geïnstalleerd.

2. Installeer stations voor verwisselbare media (banden of CD's) in een van buitenaf bereikbaar vak (vak 1 of 2).

## Stations installeren

U kunt als volgt een intern station installeren:

1. Verwijder de kap. Zie "De kap verwijderen" op pagina 86.
2. Als de computer een CD- of DVD-station heeft, moet u wellicht de signaal- en voedingskabels loskoppelen van het station.
3. Verwijder het afdekplaatje van het stationsvak door het met een schroevendraaier voorzichtig los te wrikken.
4. Verwijder vervolgens het metalen plaatje van het stationsvak door het met een schroevendraaier voorzichtig los te wrikken.



5. Zorg dat het station dat u installeert juist is ingesteld als master- dan wel slave-apparaat.

**Opmerking:** Een serieel ATA vaste-schijfstation hoeft niet als master- of slavestation te worden ingesteld.

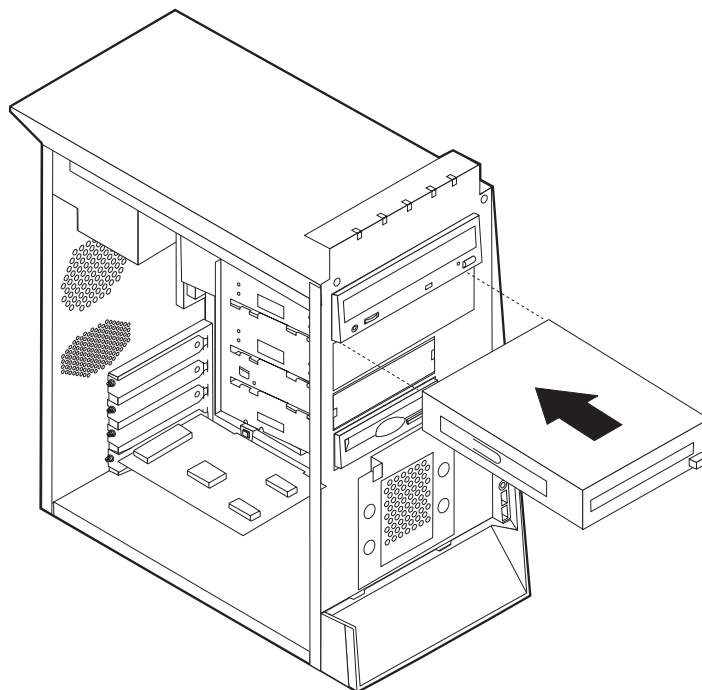
- Als het station het eerste CD- of DVD-station is, stelt u het in als master-apparaat.
- Als het station een extra CD- of DVD-station is, stelt u het in als een slave-apparaat.
- Als het station een extra parallel of ATA vaste-schijfstation is, stelt u het in als een slave-apparaat.

Raadpleeg voor informatie over de master/slave-jumper de documentatie bij het station.

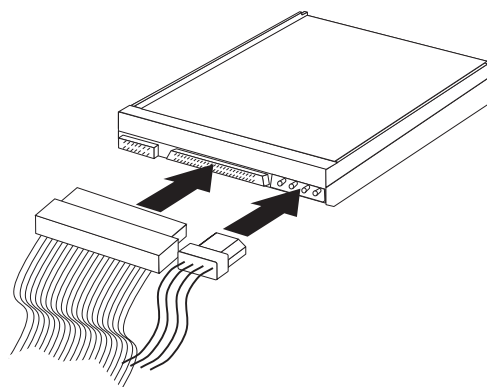
6. Voor het installeren van bepaalde stations kan het nodig zijn om het frontplaat te verwijderen. U verwijdert het frontplaat door het blauwe plastic nokje aan de achterkant van de computer in te drukken.

7. Installeer het station in het vak en zet het vast.

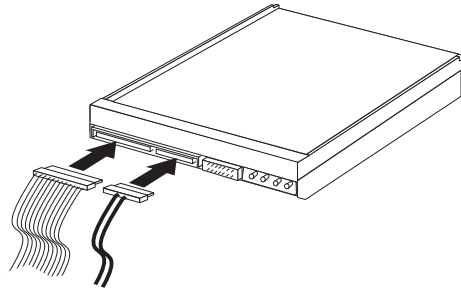
**Opmerking:** Bij bepaalde stations zijn er schroeven nodig om het station in het vak vast te zetten. Als dat zo is, zorgt u dat de schroefgaten op elkaar aansluiten en plaatst u de schroeven om het station vast te zetten.



8. Voor een vaste-schijfstation zijn twee kabels nodig; een voedingskabel om aan te sluiten op de voedingseenheid en een signaalkabel om aan te sluiten op de systeemplaat.
- Voor een parallel ATA vaste-schijfstation is een voedingskabel met vier aders nodig.



- Voor een serieel ATA vaste-schijfstation is een voedingskabel met vijf aders nodig.



De stappen voor het aansluiten van een station zijn verschillend per type aan te sluiten station. Gebruik een van de volgende procedures voor het aansluiten van het station.

### Het eerste CD- of DVD-station aansluiten

1. Zoek de signaalkabel met drie stekkers die is meegeleverd met de computer of het nieuwe station.
2. Zoek de secundaire PATA IDE-aansluiting op de systeemplaat. Zie "Onderdelen op de systeemplaat" op pagina 87.
3. Sluit het ene uiteinde van de signaalkabel aan op het station en sluit het andere uiteinde aan op de secundaire IDE-aansluiting op de systeemplaat. U voorkomt elektronische ruis door alleen de stekkers aan de uiteinden van de kabel te gebruiken.
4. De computer heeft extra voedingsaansluitingen voor aanvullende stations. Verbind een voedingsaansluiting met het station.
5. Als u een audiokabel voor een CD-ROM-station hebt, sluit u deze aan op het station en op de systeemplaat. Zie "Onderdelen op de systeemplaat" op pagina 87.

### Een extra CD-station, DVD-station of parallel ATA vaste-schijfstation aansluiten

Een extra station kan worden aangesloten op de primaire PATA IDE- of de secundaire PATA IDE-aansluiting.

1. Zoek een beschikbare PATA IDE-aansluiting op de signaalkabel met drie stekkers die is aangesloten op de primaire of secundaire PATA IDE-aansluiting op de systeemplaat. Zie "Onderdelen op de systeemplaat" op pagina 87.
2. Verbind de extra stekker in de signaalkabel met het nieuwe station.
3. De computer heeft extra voedingsaansluitingen voor aanvullende stations. Verbind een voedingsaansluiting met het station.

### Een serieel ATA-vaste-schijfstation aansluiten

Een serieel vaste-schijfstation kan worden aangesloten op de SATA 1 IDE- of de SATA 2 IDE-aansluiting.

1. Zoek de signaalkabel die is meegeleverd met het nieuwe station.
2. Zoek een beschikbare SATA IDE-aansluiting op de systeemplaat. Zie "Onderdelen op de systeemplaat" op pagina 87.
3. Sluit het ene uiteinde van de signaalkabel aan op het station en sluit het andere uiteinde aan op een beschikbare SATA IDE-aansluiting op de systeemplaat.
4. De computer heeft extra voedingsaansluitingen voor aanvullende stations. Verbind een voedingsaansluiting met het station.

#### Volgende stappen

- Als u met een andere optie wilt werken, gaat u naar het desbetreffende gedeelte.
- Als u de installatie wilt voltooien, gaat u naar “De kap terugplaatsen en kabels aansluiten” op pagina 100.

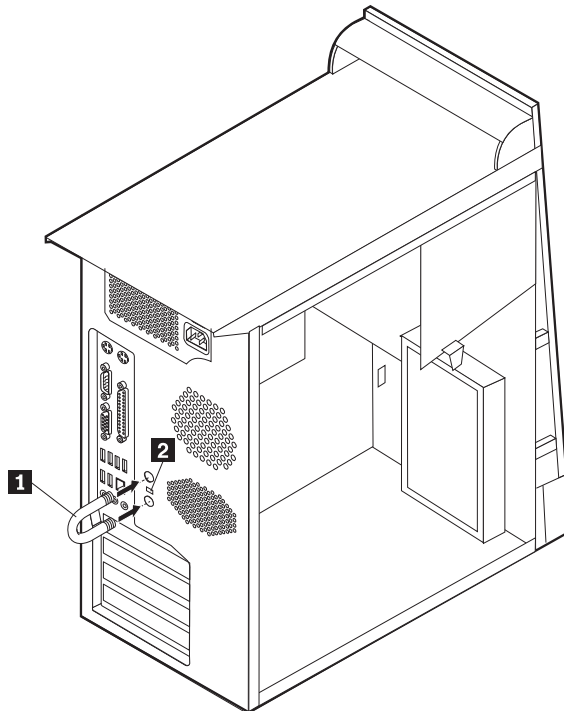
## Beveiligingsvoorzieningen installeren

Om diefstal en ongevoegd gebruik van de computer te voorkomen, kunt u gebruik maken van diverse beveiligingssloten. In de volgende gedeelten ziet u welke typen sloten beschikbaar zijn voor uw computer en hoe u ze kunt installeren. Naast het aanbrengen van sloten kunt u ongevoegd gebruik van software voorkomen door het toetsenbord met behulp van speciale software te vergrendelen totdat het juiste wachtwoord is getypt.

Zorg dat de beveiligingskabels die u aanbrengt geen verbindingen van computerkabels onderbreken.

### Beveiligingssloten

In onderstaande afbeelding ziet u waar de beveiligingsvoorzieningen zich aan de achterkant van de computer bevinden.



- 1** Beugel
- 2** Uitsparing voor geïntegreerd kabelslot

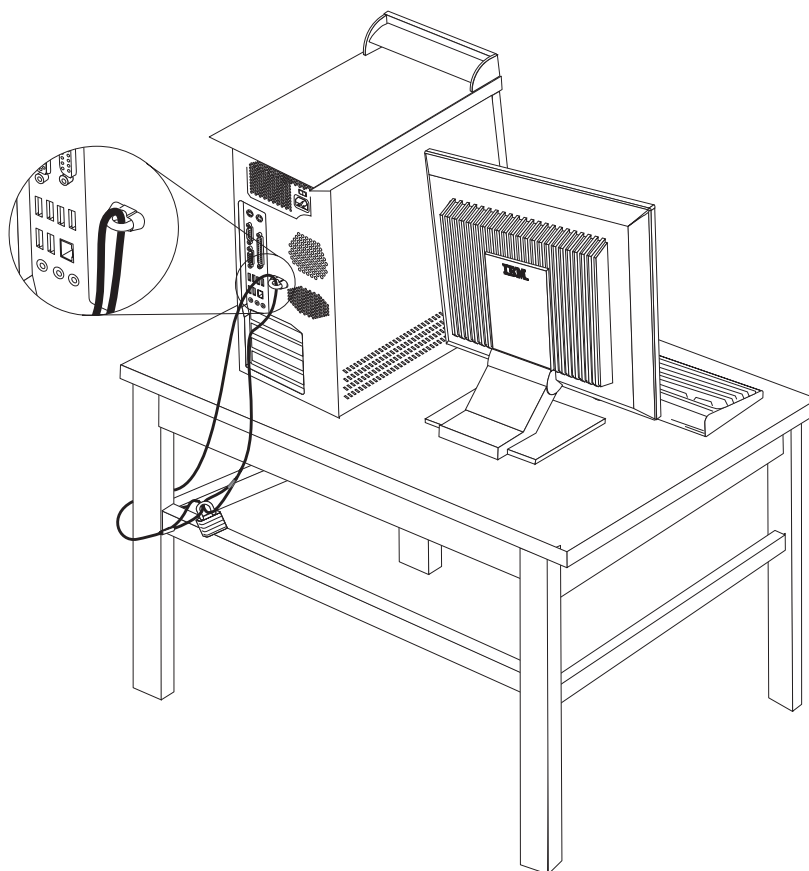


## Beveiligingsbeugel

Met een 5 mm-beugel, een stalen kabel en een hangslot kunt u de computer aan een bureau, tafel of ander vast voorwerp vastleggen. Voor computers waarin een beugel kan worden aangebracht vindt u aan de achterkant op het chassis twee doordrukpunten.

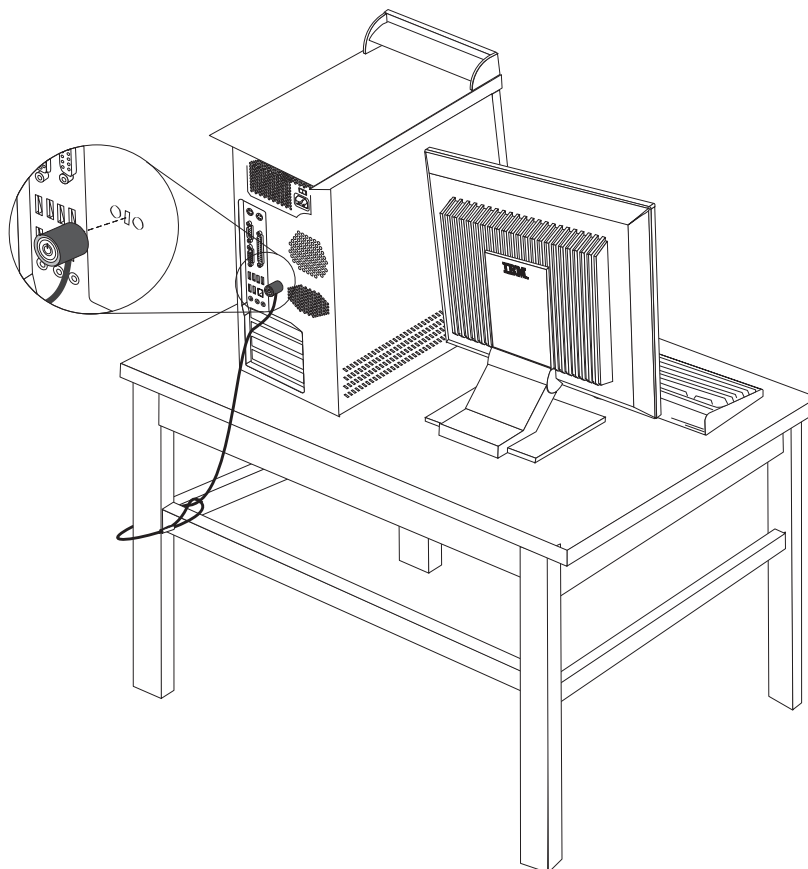
Een beveiligingsbeugel installeren:

1. Verwijder de kap (zie "De kap verwijderen" op pagina 86).
2. Prik met een scherp voorwerp, zoals een schroevendraaier, de twee doordruk-gaatjes in het metalen achterpaneel van de computer door.
3. Schuif de beveiligingsbeugel door het achterpaneel. Plaats vervolgens de moeren op de uiteinden van de beugel en draai ze vast met een moersleutel.
4. Plaats de kap van de computer terug. Meer informatie vindt u in "De kap terugplaatsen en kabels aansluiten" op pagina 100.
5. Steek de kabel door de beugel en sla hem om een vast object. Maak vervolgens beide uiteinden van de kabel aan elkaar vast met een slot.



## Uitsparing voor geïntegreerd kabelslot

Met een geïntegreerd kabelslot (ook wel Kensington-slot genoemd) kunt u de computer aan een bureau, tafel of ander vast voorwerp vastleggen. Het kabelslot wordt bevestigd in een uitsparing aan de achterkant van de computer en wordt met een sleutel geopend en gesloten. Dit is hetzelfde type kabelslot dat ook voor veel notebook-computers wordt gebruikt. Kabelsloten kunnen rechtstreeks bij IBM worden besteld. Ga naar <http://www.pc.ibm.com/support> en zoek op *Kensington*.



## Wachtwoorden

Om ongevoegd gebruik van de computer te verhinderen, kunt u met het programma IBM BIOS Setup een wachtwoord instellen. Bij het aanzetten van de computer wordt u gevraagd het wachtwoord in te voeren; hierdoor wordt het toetsenbord ontgrendeld en kunt u de computer normaal gebruiken.

### Volgende stappen

- Als u met een andere optie wilt werken, gaat u naar het desbetreffende gedeelte.
- Als u de installatie wilt voltooien, gaat u naar "De kap terugplaatsen en kabels aansluiten" op pagina 100.

## De batterij vervangen

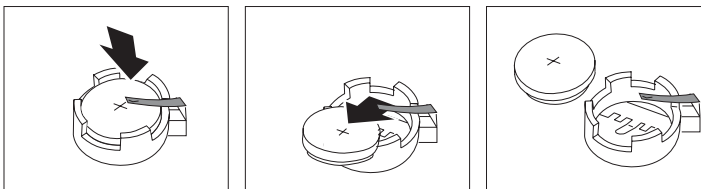
De computer heeft een speciaal geheugen voor de datum, de tijd en de instellingen voor de ingebouwde voorzieningen, zoals de toewijzing (configuratie) van de parallelle poort. Door middel van een batterij blijft deze informatie ook bewaard nadat u de computer hebt uitgezet.

Normaliter hoeft u geen aandacht te besteden aan de batterij en hoeft u deze ook niet op te laden. Een batterij gaat echter niet eeuwig mee. Als de batterij leeg raakt, gaan de datum, tijd en configuratiegegevens (waaronder ook de wachtwoorden) verloren. Er verschijnt dan een foutmelding wanneer u de computer aanzet.

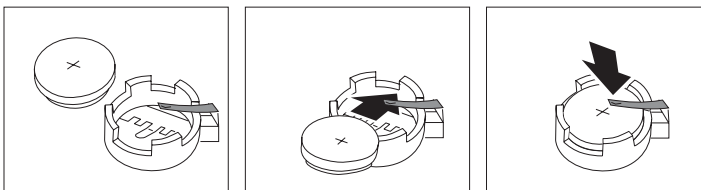
Raadpleeg “Kennisgeving lithiumbatterij” op pagina x voor meer informatie over het vervangen en weggooien van de batterij.

U vervangt de batterij als volgt:

1. Zet de computer en alle randapparatuur uit.
2. Verwijder de kap. Zie “De kap verwijderen” op pagina 86.
3. Kijk waar de batterij zich bevindt. Zie “Onderdelen op de systeemplaat” op pagina 87.
4. Verwijder, indien nodig, adapters die de toegang tot de batterij verhinderen. Zie “Adapters installeren” op pagina 90.
5. Verwijder de oude batterij.



6. Installeer de nieuwe batterij.



7. Plaats adapters die u verwijderd hebt om toegang te krijgen tot de batterij weer terug. Zie “Adapters installeren” op pagina 90 voor instructies voor het terugplaatsen van adapters.
8. Zet de kap terug en sluit het netsnoer weer aan. Zie “De kap terugplaatsen en kabels aansluiten” op pagina 100.

**Opmerking:** Wanneer de computer voor de eerste keer wordt aangezet nadat de batterij is vervangen, kan er een foutbericht worden afgebeeld. Dit is normaal na het vervangen van de batterij.

9. Zet de computer en alle randapparatuur aan.
10. Gebruik het programma IBM BIOS Setup om de datum, de tijd en de wachtwoorden in te stellen. Zie Hoofdstuk 5, “Het programma IBM BIOS Setup gebruiken”, op pagina 103.

---

## Een vergeten wachtwoord wissen (CMOS wissen)

Dit gedeelte heeft betrekking op vergeten of verloren wachtwoorden. Meer informatie over vergeten wachtwoorden vindt u in Access IBM op het bureaublad.

**Opmerking:** In sommige computermodellen is een POV-kaart geïnstalleerd op de systeemplaat. In deze modellen wordt het wachtwoord opgeslagen in het EEPROM van de POV-kaart en kan het niet worden gewist. Raadpleeg "Onderdelen op de systeemplaat" op pagina 87 voor de locatie van de POV-kaart.

Een vergeten wachtwoord wissen:

1. Zet de computer en alle randapparatuur uit.
2. Verwijder de kap. Zie "De kap verwijderen" op pagina 86.
3. Zoek de jumper voor het wissen van CMOS/BIOS op de systeemplaat. Zie "Onderdelen op de systeemplaat" op pagina 87.
4. Als u adapters moet verwijderen om bij de jumper voor het wissen van CMOS/BIOS te kunnen, raadpleegt u "Adapters installeren" op pagina 90.
5. Verzet de jumper van de standaardpositie (pennetje 1 en 2) naar de positie voor onderhoud of configuratie (pennetje 2 en 3).
6. Plaats de kap terug en sluit het netsnoer aan. Zie "De kap terugplaatsen en kabels aansluiten".
7. Zet de computer weer aan en wacht ongeveer tien seconden. Zet de computer weer uit door de aan/uit-schakelaar ongeveer 5 seconden in te drukken. De computer gaat uit.
8. Herhaal stappen 2 tot en met 4 op pagina 100.
9. Zet de jumper terug in de standaardpositie (pennetje 1 en 2).
10. Plaats de kap terug en sluit het netsnoer aan. Zie "De kap terugplaatsen en kabels aansluiten".

---

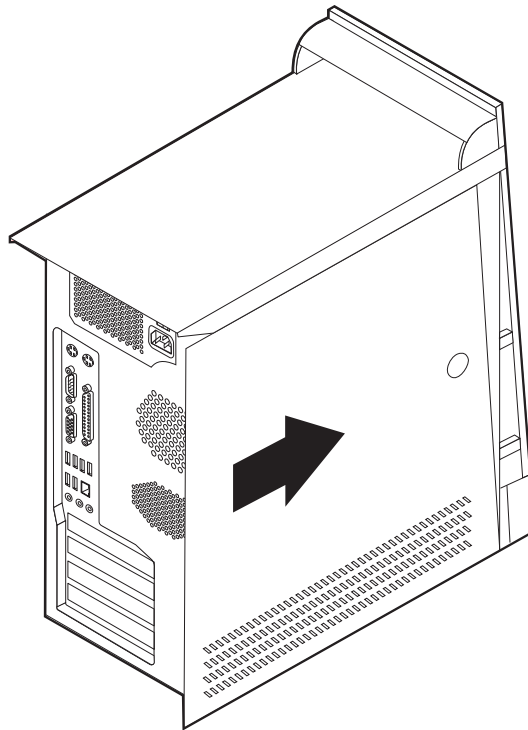
## De kap terugplaatsen en kabels aansluiten

Wanneer u met de opties van de computer hebt gewerkt, installeert u eventueel verwijderde onderdelen opnieuw, plaatst u de kap terug en sluit u alle losgekoppelde kabels weer aan, inclusief netsnoeren en telefoonlijnen. Daarnaast kan het, afhankelijk van de optie die wordt geïnstalleerd, nodig zijn om te bevestigen dat de bijgewerkte informatie in het programma IBM BIOS Setup correct is.

Voer de volgende stappen uit:

1. Controleer of alle componenten weer op de juiste manier in de computer zijn teruggeplaatst en of alle lossen schroeven en stukken gereedschap uit de computer zijn verwijderd.
2. Zorg dat er geen kabels in de weg zitten die het terugplaatsen van de kap verhinderen.

3. Plaats de kap op het frame zodat de geleiderails aan de onderkant van de kap in de rails vallen en schuif de kap dicht totdat deze vastklikt.



4. Sluit de externe kabels en snoeren weer op de computer aan. Zie "Externe opties installeren" op pagina 82.
5. Hoe u de configuratie bijwerkt, leest u in Hoofdstuk 5, "Het programma IBM BIOS Setup gebruiken", op pagina 103.



---

## Hoofdstuk 5. Het programma IBM BIOS Setup gebruiken

Het programma IBM BIOS Setup is opgeslagen in het EEPROM (Electrically Erasable Programmable Read-Only Memory) van uw computer. U kunt het programma IBM BIOS Setup gebruiken om de configuratie van de computer te bekijken en te wijzigen, ongeacht het besturingssysteem dat u gebruikt. De instellingen die u kiest in uw besturingssysteem kunnen eventuele vergelijkbare instellingen in het programma IBM BIOS Setup echter overschrijven.

---

### Het programma IBM BIOS Setup starten

Om het programma IBM BIOS Setup te starten, doet u het volgende:

1. Als de computer al aanstaat op het moment dat u deze procedure wilt beginnen, sluit u het besturingssysteem af en zet u de computer uit.
2. Zet de computer weer aan en wacht totdat de volgende aanwijzing op het logo-schermbekijkt:  
(To interrupt normal startup, press Enter)

Druk op Enter zodra de aanwijzing verschijnt.

3. Als het Startup Interrupt Menu verschijnt, drukt u op F1.

**Opmerking:** Als er een beheerderswachtwoord is ingesteld, wordt het menu van het programma IBM BIOS Setup pas afgebeeld nadat u het wachtwoord hebt getypt. Zie "Wachtwoorden".

Het programma IBM BIOS Setup kan automatisch worden gestart als er bij de POST (zelftest) wordt ontdekt dat er hardware is geïnstalleerd of verwijderd.

---

### Instellingen bekijken en wijzigen

Het menu van het programma IBM BIOS Setup bestaat uit een lijst met systeemconfiguratie-opties.

Voor het programma IBM BIOS Setup moet u het toetsenbord gebruiken. De toetsen die kunnen worden gebruikt om de verschillende taken uit te voeren, worden onderaan elk scherm afgebeeld.

---

### Het programma IBM BIOS Setup afsluiten

Als u klaar bent met het bekijken of wijzigen van de instellingen, drukt u op Esc om naar het menu van het programma IBM BIOS Setup te gaan. (Het is mogelijk dat u verschillende keren op Esc moet drukken.) Als u de gewijzigde instellingen wilt opslaan, selecteert u **Save Settings** voordat u het programma afsluit. Doet u dat niet, dan worden de wijzigingen niet bewaard.

---

### Wachtwoorden

Ter beveiliging van de computer en uw gegevens kunt u wachtwoorden instellen. Er zijn twee soorten wachtwoorden: het gebruikerswachtwoord en het beheerderswachtwoord. Om de computer te kunnen gebruiken is het niet noodzakelijk dat u een van beide wachtwoorden instelt. Als u echter besluit een wachtwoord in te stellen, lees dan de volgende paragrafen aandachtig door.

## Gebruikerswachtwoord

Het gebruikerswachtwoord voorkomt dat onbevoegde personen uw computer kunnen gebruiken.

## Beheerderswachtwoord

Het beheerderswachtwoord voorkomt dat de instellingen in het programma IBM BIOS Setup door onbevoegden worden gewijzigd. Als u verantwoordelijk bent voor de instellingen van diverse computers, is het verstandig met een beheerderswachtwoord te werken.

Als er een beheerderswachtwoord is ingesteld, verschijnt er iedere keer dat u het programma IBM BIOS Setup wilt starten een wachtwoordaanwijzing. Als u een onjuist wachtwoord invoert, verschijnt er een foutmelding. Als u drie maal achter elkaar een onjuist wachtwoord opgeeft, moet u de computer uitzetten en opnieuw opstarten.

Als u zowel een gebruikers- als een beheerderswachtwoord hebt ingesteld, kunt u een van beide wachtwoorden opgeven. Als u echter van plan bent uw configuratie-instellingen te wijzigen, moet u het beheerderswachtwoord opgeven.

## Een wachtwoord instellen, wijzigen of wissen

U kunt een wachtwoord als volgt instellen, wijzigen of wissen:

**Opmerking:** U kunt elke combinatie van maximaal zeven tekens (A-Z, a-z en 0-9) gebruiken.

1. Start het programma IBM BIOS Setup (zie "Het programma IBM BIOS Setup starten" op pagina 103).
2. In het menu van het programma IBM BIOS Setup selecteert u **Security**.
3. Selecteer **Set Passwords**. Bekijk de informatie die aan de rechterkant van het scherm wordt afgebeeld.

---

## Beveiligingsprofiel per apparaat

Security Profile by Device wordt gebruikt om het de gebruiker mogelijk of onmogelijk te maken om met de volgende apparaten te werken:

<b>IDE-controller</b>	Als deze voorziening is ingesteld op <b>Disable</b> , worden alle apparaten die zijn aangesloten op de IDE-controller (bijvoorbeeld de vaste schijf of het CD-ROM-station) uitgeschakeld en niet weergegeven in de systeemconfiguratie.
<b>Diskette Drive Access</b>	Als deze voorziening is ingesteld op <b>Disabled</b> , is het diskette-station niet toegankelijk.
<b>Diskette Write Protect</b>	Als deze voorziening is ingesteld op <b>Enable</b> , worden alle diskettes behandeld alsof ze tegen schrijven zijn beschermd.

Voor het instellen van Security Profile by Device, gaat u als volgt te werk:

1. Start het programma IBM BIOS Setup (zie "Het programma IBM BIOS Setup starten" op pagina 103).
2. In het menu van het programma IBM BIOS Setup selecteert u **Security**.
3. Selecteer **Security Profile by Device**.
4. Kies de gewenste apparaten en instellingen en druk op Enter.



5. Ga terug naar het menu van het programma IBM BIOS Setup en selecteer **Exit** en daarna **Save Settings**.

---

## IDE-stations instellen

Naast het afbeelden van de gegevens van verschillende IDE-apparaten zijn er ook opties voor de configuratie van de seriële en parallelle IDE-controllers.

<b>Parallel ATA</b>	Hiermee kunt u een of beide parallelle IDE-controllers uitschakelen.
<b>Serial ATA</b>	Hiermee kunt u de ATA-controllers uitschakelen.
<b>Native Mode Operation</b>	Deze instelling is alleen beschikbaar als de seriële ATA-controller ingeschakeld is. Hiermee kunt u aangeven of de parallelle en seriële ATA-controllers in "legacy" of "native" werkstand werken. Standaard werken ze in de native werkstand tenzij beide parallelle ATA-controllers bezet zijn en er een serieel ATA-station aanwezig is. In dat geval werkt het seriële ATA-station in "native" werkstand. U kunt Automatic selecteren of de seriële ATA-controller in "native" werkstand laten werken. De werkstand "native" werkt echter mogelijk niet onder oudere besturingssystemen.

U configureert IDE-stations als volgt:

1. Start het programma IBM BIOS Setup (zie "Het programma IBM BIOS Setup starten" op pagina 103).
2. In het menu van het programma IBM BIOS Setup selecteert u **Devices**.
3. Kies **IDE Drives Setup**.
4. Kies de gewenste apparaten en instellingen en druk op Enter.
5. Ga terug naar het menu van het programma IBM BIOS Setup en selecteer **Exit** en daarna **Save Settings**.

---

## Een opstartapparaat kiezen

Als de computer niet opstart vanaf een apparaat, zoals een CD-ROM, diskette of vaste schijf, gebruikt u een de volgende procedures om een opstartapparaat in te stellen.

### Een tijdelijk opstartapparaat kiezen

Gebruik deze procedure om op te starten vanaf een willekeurig apparaat.

**Opmerking:** Niet alle CD's, vaste schijven en diskettes zijn opstartbaar.

1. Zet de computer uit.
2. Zet de computer weer aan en wacht totdat de volgende aanwijzing op het logo-scherm verschijnt:  
(To interrupt normal startup, press Enter)

Druk op Enter zodra de aanwijzing verschijnt.

3. Als het Startup Interrupt Menu verschijnt, drukt u op F12.
4. Selecteer het gewenste opstartapparaat in het menu Startup Device en druk op Enter.

**Opmerking:** Door een opstartapparaat te selecteren in het menu voor alternatieve opstartapparaten wordt de opstartvolgorde niet permanent gewijzigd.

## De opstartvolgorde wijzigen

Om de primaire opstartvolgorde of de opstartvolgorde bij automatisch opstarten te bekijken of te wijzigen, gaat u als volgt te werk:

1. Start het programma IBM BIOS Setup (zie "Het programma IBM BIOS Setup starten" op pagina 103).
2. Selecteer **Startup**.
3. Selecteer **Startup Sequence**. Bekijk de informatie die aan de rechterkant van het scherm wordt afgebeeld.
4. Selecteer de volgorde van apparaten voor de Primary Startup Sequence, de Automatic Startup Sequence en de Error Startup Sequence.
5. Selecteer **Exit** in het menu van het programma IBM BIOS Setup en daarna **Save Settings**.

Als u deze instellingen hebt gewijzigd en u wilt weer terug naar de standaardinstellingen, kiest u **Load Default Settings** in het menu Exit.

---

## Geavanceerde instellingen

Bij sommige computermodellen staat de instelling Enable/Disable HyperThreading in het menu Advanced settings. Deze functie werkt alleen bij besturingssystemen die kunnen werken met HyperThreading, zoals Microsoft Windows XP. De standaardinstelling voor HyperThreading is Enabled (ingeschakeld). Als u echter **Set Defaults** (Hyperthreading ingeschakeld) kiest en een ander besturingssysteem gebruikt dan Windows XP, kunnen de prestaties van de computer verminderen. Stel HyperThreading dus altijd in op Disabled, tenzij u zeker weet dat het besturingssysteem hyperthreading ondersteunt.

---

## Bijlage A. Systeemprogramma's bijwerken

In deze bijlage vindt u informatie over het bijwerken van systeemprogramma's en het herstellen van de fouten die hierbij kunnen optreden.

---

### Systeemprogramma's

De basislaag van de software die in elke computer is ingebouwd, wordt gevormd door *systeemprogramma's*. Tot de systeemprogramma's horen de zelftestroutines (POST), de BIOS-instructies (basic input/output system) en het programma IBM BIOS Setup. POST is een reeks tests en procedures die iedere keer dat u de computer aanzet, worden uitgevoerd. Het BIOS is een softwarelaag waarin instructies van andere softwarelagen worden vertaald naar elektronische signalen die de computerhardware kan begrijpen. U kunt het programma IBM BIOS Setup gebruiken om de configuratie en de instellingen van de computer te bekijken en te wijzigen.

Op de systeemplaat van uw computer bevindt zich een module met de naam *EEPROM* (electrically erasable programmable read-only memory), ook wel *flashgeheugen* genoemd. U kunt de zelftest (POST), het BIOS en het programma IBM BIOS Setup eenvoudig bijwerken door uw computer op te starten met een flashdiskette of door een speciaal bijwerkprogramma uit te voeren vanuit het besturingssysteem.

IBM brengt regelmatig wijzigingen of verbeteringen aan in de systeemprogramma's. Bijgewerkte versies kunnen worden opgehaald op internet (zie het *Naslagboekje*). Instructies voor het gebruik van POST/BIOS-updates vindt u in een txt-bestand dat samen met de updatebestanden wordt gedownload. Voor de meeste modellen kunt u een bijwerkprogramma downloaden waarmee u een flashdiskette kunt maken of een bijwerkprogramma dat u kunt uitvoeren vanuit het besturingssysteem.

**Opmerking:** Ter ondersteuning van systemen zonder diskettestation kunt u een opstartbaar CD-ROM-image (een zg. "iso-image") van het systeemprogramma downloaden vanaf <http://www.ibm.com/pc/support/>

### Het BIOS bijwerken met een diskette

1. Plaats een updatediskette ("flashdiskette") voor de systeemprogramma's in het diskettestation (station A) van de computer. Updates van systeemprogramma's zijn beschikbaar op <http://www.ibm.com/pc/support/> op internet.
2. Zet de computer aan. Als de computer al aan staat, moet u hem eerst uitschakelen en vervolgens opnieuw aanzetten. De update begint.

### Het BIOS bijwerken vanuit het besturingssysteem

**Opmerking:** Door doorlopende ontwikkeling van de IBM-website is het mogelijk dat de inhoud van de webpagina en de links in de volgende procedure worden gewijzigd.

1. Typ in het adresveld van uw browser <http://www.pc.ibm.com/support> en druk op Enter.
2. Zoek de downloadbare bestanden voor uw type computer.

3. Selecteer uw product, kies het machinetype en klik op **Go**.
4. Klik bij "Downloadable file by category" op **BIOS**.
5. Klik onder "Download files - BIOS by date" op uw machinetype.
6. Blader omlaag naar een txt-bestand met instructies voor het bijwerken van het BIOS vanuit het besturingssysteem. Klik op het txt-bestand.
7. Druk deze instructies af. Dit is belangrijk, omdat deze instructies niet worden afgebeeld nadat het downloaden is gestart.
8. Klik in uw browser op **Vorige** om terug te gaan naar de lijst van bestanden. Volg de afgedrukte instructies om de update te downloaden, uit te pakken en te installeren.

---

## POST/BIOS-updatefouten herstellen

Als de stroom uitvalt terwijl het POST/BIOS wordt bijgewerkt (flash-update), is het mogelijk dat de computer daarna niet correct meer kan opstarten. In dat geval voert u de volgende procedure uit om het systeem te herstellen (dit wordt wel herstel van het opstartblok genoemd):

1. Zet de computer en alle aangesloten apparaten zoals printers, beeldschermen en externe stations uit.
2. Haal de stekkers uit het stopcontact en verwijder de kap. Zie "De kap verwijderen" in het hoofdstuk voor uw model.
3. Zoek de jumper voor het wissen van CMOS/BIOS op de systeemplaat. Zie "Onderdelen op de systeemplaat" in het hoofdstuk voor uw modeltype.
4. Als u adapters moet verwijderen om bij de jumper voor het wissen van CMOS/BIOS te kunnen, raadpleegt u "Adapters installeren".
5. Verzet de jumper van de standaardpositie (pennetje 1 en 2) naar pennetje 2 en 3.
6. Plaats de kap van de computer terug. Zie "De kap terugplaatsen en kabels aansluiten" in het hoofdstuk voor uw modeltype.
7. Steek de stekkers van de computer en het beeldscherm in het stopcontact.
8. Plaats de flashdiskette in station A en zet de computer en het beeldscherm aan.
9. Nadat de bijwerksessie is voltooid, gaat het beeldscherm uit en stoppen de geluidssignalen. Haal de diskette uit het diskettestation en zet de computer en het beeldscherm uit.
10. Haal alle stekkers uit het stopcontact.
11. Verwijder de kap. Zie "De kap verwijderen" in het hoofdstuk voor uw modeltype.
12. Verwijder, indien nodig, adapters die de toegang tot de jumper voor het CMOS/BIOS belemmeren.
13. Plaats de jumper in de oorspronkelijke positie.
14. Plaats adapters die u verwijderd hebt weer terug.
15. Breng de kap weer aan en sluit de kabels weer aan.
16. Zet de computer aan en start het besturingssysteem.

---

## Bijlage B. De muis schoonmaken

In deze bijlage vindt u aanwijzingen voor het schoonmaken van de muis. De procedure is afhankelijk van het type muis dat u hebt.

---

### Optische muis

Bij problemen met een optische muis controleert u het volgende:

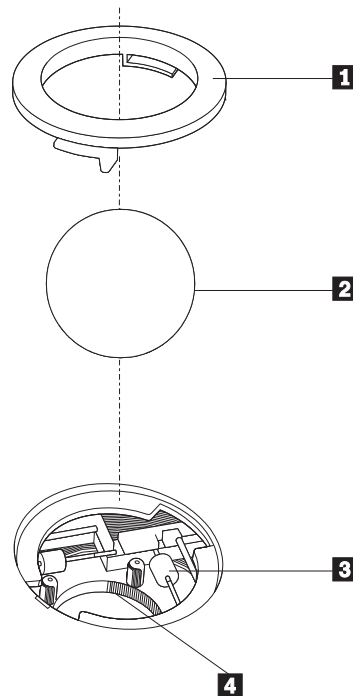
1. Keer de muis om en inspecteer de omgeving van de lens.
  - a. Als de lens vuil is, maakt u die voorzichtig schoon met een wattenstaafje.
  - b. Als de lens stoffig is, blaast u het stof voorzichtig weg.
2. Controleer het oppervlak waarop de muis wordt gebruikt. Als er op het oppervlak een zeer complex patroon aanwezig is, kan de digitale signaalprocessor (DSP) de wijzigingen in de positie van de muis moeilijk volgen.

---

### Muis met bal

Als de pijl op het scherm onregelmatig beweegt, moet de muis worden gereinigd.

**Opmerking:** De onderstaande afbeelding verschilt wellicht van uw muis.



- 1** Ring
- 2** Bal
- 3** Plastic rollers
- 4** Balhouder

U reinigt de muis met bal als volgt:

1. Zet de computer uit.

2. Keer de muis om en inspecteer de onderkant. Draai de ring **1** naar de ontgrendelde stand om de bal te verwijderen.
3. Houd uw hand over de ring en bal **2** en keer de muis weer om; de bal valt in uw hand.
4. Was de bal in een warm sopje en droog hem weer af. Blaas zachtjes in de balhouder **4** om stof en vuil los te maken.
5. Kijk naar opgehoopt vuil op de plastic rollers **3** in de balhouder. Gewoonlijk ziet u een streep van vuil midden op de rollers.
6. Als de rollers vuil zijn, kunt u deze reinigen met een wattenstaafje dat gedrenkt is in alcohol. Draai de rollers met uw vinger en maak ze rondom schoon. Zorg ervoor dat de rollers nog middenin de groeven liggen nadat u ze hebt gereinigd.
7. Verwijder eventuele achtergebleven vezels van het wattenstaafje.
8. Plaats de bal en de ring weer terug.
9. Zet de computer weer aan.

---

## Bijlage C. Handmatige modemopdrachten

In het volgende gedeelte vindt u opdrachten voor het handmatig programmeren van de modem.

Opdrachten worden door de modem geaccepteerd terwijl de modem in de opdrachtmodus staat. De modem staat automatisch in de opdrachtmodus totdat u een nummer kiest en een verbinding tot stand brengt. Opdrachten kunnen naar de modem worden gestuurd vanaf actieve communicatiesoftware op een PC of vanaf een ander werkstation.

Alle opdrachten die naar de modem worden gestuurd, moeten beginnen met **AT** en moeten worden afgesloten met **ENTER**. Alle opdrachten kunnen in hoofdletters of in kleine letters worden getypt, maar hoofdletters en kleine letters kunnen niet door elkaar worden gebruikt. Om de opdrachten beter leesbaar te maken, kunt u spaties invoegen tussen de opdrachten. Als u een parameter weglaat bij een opdracht waarvoor een parameter vereist is, wordt als waarde voor die parameter **0** gebruikt.

Voorbeeld:

**ATH [ENTER]**

---

### Basic AT-opdrachten

In de volgende lijsten zijn allee standaardwaarden **vet gedrukt**.

Opdracht		Functie
A		Binnenkomend gesprek handmatig beantwoorden.
A/		Voorgaande opdracht herhalen. A/ mag <b>niet</b> worden voorafgegaan door AT of worden gevolgd door ENTER.
D_		<b>0 - 9, A-D, # en *</b>
	L	voorgaande nummer opnieuw kiezen
	P	pulskiezen
		<b>Opmerking: Pulskiezen wordt niet ondersteund in Australië, Nieuw-Zeeland, Noorwegen en Zuid-Afrika.</b>
	T	<b>touch-tone kiezen</b>
	W	wachten op tweede kiestoon
	,	onderbreken
	@	wacht op vijf seconden stilte
	!	flash
	;	terug naar opdrachtmodus na kiezen
DS=n		Een van de vier telefoonnummers (n=0-3) kiezen die zijn opgeslagen in het permanente geheugen van de modem.

Opdracht		Functie
E_	E0	Opdrachten worden niet afgebeeld
	E1	<b>Opdrachten worden afgebeeld</b>
+++		Escapetekens - Schakelen van gegevensmodus naar opdrachtmodus (T.I.E.S. opdracht)
H_	H0	Modemverbinding verbreken
	H1	Modem actief maken <b>Opmerking: H1 wordt niet ondersteund in Italië</b>
I_	I0	Productidentificatiecode weergeven
	I1	Test ROM-controlegetal
	I2	Interne geheugentest
	I3	Firmware-ID
	I4	Gereserveerd ID
L_	L0	Laag luidsprekervolume
	L1	<b>Laag luidsprekervolume</b>
	L2	Gemiddeld luidsprekervolume
	L3	Hoog luidsprekervolume
M_	M0	Interne luidspreker uit
	M1	Interne luidspreker aan tot carrier wordt gevonden
	M2	Interne luidspreker altijd aan
	M3	Interne luidspreker aan tot carrier wordt gevonden en uit tijdens kiezen
N_		Alleen voor compatibiliteit; heeft geen effect
O_	O0	Terug naar gegevensmodus
	O1	Terug naar gegevensmodus en equalizer-retrain initialiseren
P		<b>Pulskiezen instellen als standaard</b>
Q_	Q0	Modem verstuurt respons
Sr?		Waarde in register r lezen en afbeelden.
Sr=n		Register r instellen op waarde n (n = 0-255).
T		<b>Toonkiezen instellen als standaard</b>
V_	V0	<b>Numerieke respons</b>
	V1	<b>Spraakrespons</b>
W_	W0	<b>Alleen DTE-snelheid rapporteren</b>
	W1	Lijnsnelheid, foutcorrectieprotocol en DTE-snelheid aangeven.
	W2	Alleen DCE-snelheid aangeven
X_	X0	Hayes Smartmodem 300 compatibele responsen/blind kiezen.
	X1	Gelijk aan X0 plus alle CONNECT-responsen/blind kiezen
	X2	Gelijk aan X1 plus detectie kiestoon



Opdracht		Functie
	X3	Gelijk aan X1 plus bezetdetectie/blind kiezen
	X4	Alle responsen en kiestoon en bezet <b>signaal-detectie</b>
Z_	Z0	Actief profiel 0 opnieuw instellen en ophalen
	Z1	Actief profiel 1 opnieuw instellen en ophalen

## Extended AT-opdrachten

Opdracht		Functie
&C_	&C0	Force Carrier Detect Signal High (ON)
	&C1	<b>CD inschakelen als carrier op afstand niet aanwezig is</b>
&D_	&D0	<b>Modem negeert het DTR-sigitaal</b>
	&D1	Modem gaat terug naar opdrachtmodus na DTR-toggle
	&D2	<b>Modemverbinding verbreken en modem gaat terug naar opdrachtmodus na DTR-toggle</b>
	&D3	Modem opnieuw instellen na DTR-toggle
&F_	&F	Fabrieksconfiguratie herstellen
&G_	&G0	<b>Guardtoon uitschakelen</b>
	&G1	Guardtoon uitschakelen
	&G2	1800 Hz guardtoon
&K_	&K0	Gegevensstroombesturing uitschakelen
	&K3	<b>RTS/CTS-hardwarestroombesturing inschakelen</b>
	&K4	XON/XOFF-softwarestroombesturing inschakelen
	&K5	Transparante XON/XOFF-stroombesturing inschakelen
	&K6	RTS/CTS- en XON/XOFF-stroombesturing inschakelen
&M_	&M0	Asynchrone bewerking
&P_	&P0	<b>US-instellingen voor off-hook-to-on-hook ratio</b>
	&P1	UK- en Hongkong off-hook-to-on-hook ratio
	&P2	Gelijk aan &P0-instelling maar met 20 pulsen per minuut
	&P3	Gelijk aan &P1-instelling maar met 20 pulsen per minuut
&R_	&R0	Gereserveerd
	&R1	<b>CTS werkt met vereisten voor stroombesturing</b>
&S_	&S0	<b>Force DSR Signal High (ON)</b>

Opdracht		Functie
	&S1	DSR uit in opdrachtmodus en aan in on-line modus
&T_	&T0	Test in uitvoering beëindigen
	&T1	Lokale analoge loopbacktest uitvoeren
	&T3	Lokale digitale loopbacktest uitvoeren
	&T4	<b>Digitale loopbacktest op afstand toestaan door modem op afstand</b>
	&T5	Digitale loopbacktest op afstand niet toestaan
	&T6	Digitale loopbacktest op afstand uitvoeren
	&T7	Digitale loopbacktest op afstand en zelftest uitvoeren
	&T8	Lokale analoge loopbacktest en zelftest uitvoeren
&V	&V0	Actieve en opgeslagen profielen weergeven
	&V1	Statistieken laatste verbinding weergeven
&W_	&W0	Actief profiel opslaan als Profiel 0
	&W1	Actief profiel opslaan als Profiel 1
%E_	%E0	<b>Auto-retrain uitschakelen</b>
	%E1	Auto-retrain inschakelen
+MS?		De huidige instellingen voor modulatie weergeven
+MS=?		Een lijst van ondersteunde modulatie-opties weergeven
+MS=a,b,c,e,f		Modulatie selecteren, waarbij: <b>a</b> =0, 1, 2, 3, 9, 10, 11, 12, 56, 64, 69; <b>b</b> =0-1; <b>c</b> =300-56000; <b>d</b> =300- 56000; <b>e</b> =0-1; en <b>f</b> =0-1. <b>A, b, c, d, e, f</b> standaard= <b>12, 1, 300, 56000, 0, 0</b> . Parameter " <b>a</b> " geeft het gewenste modulatieprotocol aan, waarbij: 0=V.21, 1=V.22, 2=V.22bis, 3=V.23, 9=V.32, 10=V.32bis, 11=V.34, 12=V.90,K56Flex,V.34.....,56=K 56Flex, V.90,V.34....., 64=Bell 103 en 69=Bell 212. Parameter " <b>b</b> " geeft automodebewerkingen aan, waarbij: 0=automode uitgeschakeld, 1= automode ingeschakeld met V.8/V.32 Annex A. Parameter " <b>c</b> " geeft de minimale gegevensfrequentie voor verbinding aan (300- 56000). Parameter " <b>d</b> " geeft de maximale verbindingssnelheid aan (300-56000); Parameter " <b>e</b> " geeft het codec-type aan (0= Law en 1=A-Law). Parameter " <b>f</b> " geeft "robbed bit" signaal-detectie aan (0=detectie uitgeschakeld 1=detectie ingeschakeld)

## MNP/V.42/V.42bis/V.44-opdrachten

Opdracht		Functie
%C_	%C0	MNP Class 5 en V.42bis gegevenscompressie uitschakelen

Opdracht		Functie
	%C1	Alleen MNP Class 5 gegevenscompressie inschakelen
	%C2	Alleen V.42bis gegevenscompressie inschakelen
	%C3	<b>MNP Class 5 en V.42bis gegevenscompressie inschakelen</b>
<b>&amp;Q_</b>	&Q0	Alle direct datalink (gelijk aan \N1)
	<b>&amp;Q5</b>	<b>V.42 datalink met uitwijkopties</b>
	&Q6	Alle normale datalink (gelijk aan \N0)
+DS44=0, 0		V.44 uitschakelen
+DS44=3, 0		V.44 inschakelen
+DS44?		Huidige waarden
+DS44=?		Lijst van ondersteunde waarden

---

## Fax Class 1-opdrachten

+FAE=n	Data/Fax Automatisch beantwoorden
+FCLASS=n	Servicecategorie
+FRH=n	Gegevens ontvangen met HDLC-framing
+FRM=n	Gegevens ontvangen
+FRS=n	Receive silence
+FTH=n	Gegevens verzenden met HDLC-framing
+FTM=n	Gegevens verzenden
+FTS=n	Verzenden stoppen en wachten

---

## Fax Class 2-opdrachten

+FCLASS=n	Servicescategorie.
+FAA=n	Adaptive answer.
+FAXERR	Waarde faxfout.
+FBOR	Databitorder fase C.
+FBUF?	Buffergrootte (alleen lezen).
+FCFR	Bevestiging voor ontvangen.
+FCLASS=	Servicecategorie.
+FCON	Respons faxverbinding.
+FCIG	Polled station identificatie instellen.
+FCIG:	Polled station identificatie aangeven.
+FCR	Functie voor ontvangst.
+FCR=	Functie voor ontvangst.
+FCSI:	Het opgeroepen station-ID aangeven.
+FDCC=	Parameters DCE-functies.
+FDCS:	Huidige sessie rapporteren.
+FDCS=	Resultaten huidige sessie.
+FDIS:	Functies op afstand aangeven.
+FDIS=	Parameters huidige sessie.
+FDR	Ontvangst fase C gegevens beginnen of voortzetten.
+FDT=	Gatatransmissie.
+FDTC:	Polled station functies aangeven.
+FET:	Post page bericht respons.
+FET=N	Pagina-interpunctie verzenden.
+FHNG	Beëindiging met status.
+FK	Sessie beëindigen.
+FLID=	String lokaal ID.
+FLPL	Document voor polling.
+FMDL?	Model aangeven.
+FMFR?	Fabrikant aangeven.

+FPHCTO	Time-out fase C.
+FPOLL	Geeft de pollingaanvraag aan.
+FPTS:	Status paginaoverdracht.
+FPTS=	Status paginaoverdracht.
+FRECV?	Revisie aangeven.
+FSPT	Polling inschakelen.
+FTSI:	Het transmitstation-ID aangeven.

---

## Spraakopdrachten

#BDR	Baudwaarde selecteren
#CID	Detectie Caller ID inschakelen en rapportage-indeling
#CLS	Data, Fax of Voice/Audio selecteren
#MDL?	Model aangeven
#MFR?	Fabrikant aangeven
#REV?	Revisieniveau aangeven
#TL	Verzendniveau audio-uitvoer
#VBQ?	Grootte querybuffer
#VBS	Bits per sample (ADPCM of PCM)
#VBT	Timer signaaltoon
#VCI?	Compressiemethode aangeven
#VLS	Spraaklijn selecteren
#VRA	Ringback goes away timer
#VRN	Ringback never came timer
#VRX	Stemontvangstmodus
#VSDB	Silence deletion tuner
#VSK	Buffer skid-instellingen
#VSP	Silence detectieperiode
#VSR	Selectie samplefrequentie
#VSS	Silence deletion tuner
#VTD	Functies voor rapportage DTMF-toon
#VTM	Plating timingmark inschakelen
#VTS	Toonsignalen genereren
#VTX	Spraakverzendmodus

**Opmerking voor gebruikers in Zwitserland:**

Als Taxsignal op uw Swisscom-telefoonlijn uitgeschakeld is, kan dit de modemfunctie nadelig beïnvloeden. Dit kan worden verholpen door een filter met de volgende specificaties:

Telekom PTT SCR-BE  
Taximpulssperrfilter-12kHz  
PTT Art. 444.112.7  
Bakom 93.0291.Z.N

---

## Bijlage D. Lijst van CRU's (Customer replaceable units)

Voor uw computer zijn de volgende onderdelen CRU's. Raadpleeg het gedeelte over garantie in het *Naslagboekje* voor nadere informatie.

### CRU-lijst

- Alle opties en adapterkaarten
- Alle frontplaatjes
- Alle toetsenborden
- Alle muizen
- Alle externe luidsprekers
- Alle geheugenmodules
- Alle sloten
- Alle kabels
- Alle vaste-schijfstations, optische stations en diskettestations
- Interne luidspreker
- RFID-antenne
- Luidsprekervoeding
- Elektromagnetisch afschermplaatje 5,25 inch
- Ventilator, 80 mm, vaste snelheid
- Invoer/uitvoer voor camera
- Slot voor 3,5 inch-diskettestation
- Slot voor 5,25 inch-opslagapparaat
- Houder, kaartinvoer/-uitvoer
- Batterij, 3V CMOS-batterij
- Besturingspaneel
- Beugel voor montage vaste-schijfstation
- Ventilatorset
- Ventilatieschot met/zonder ventilator
- Afschermset voor systeemplaat
- Beugel voor vaste-schijfstation
- Lade voor vaste-schijfstation





---

## Bijlage E. Kennisgevingen

Verwijzing in deze publicatie naar producten (apparatuur en programmatuur) of diensten van IBM houdt niet in dat IBM deze ook zal uitbrengen in alle landen waar IBM werkzaam is. Uw IBM-vertegenwoordiger kan u vertellen welke producten en diensten op dit moment worden aangeboden. Verwijzing in deze publicatie naar producten of diensten van IBM houdt niet in dat uitsluitend IBM-producten of -diensten gebruikt kunnen worden. Functioneel gelijkwaardige producten of diensten kunnen in plaats daarvan worden gebruikt, mits dergelijke producten of diensten geen inbreuk maken op intellectuele eigendomsrechten of andere rechten van IBM. De gebruiker is verantwoordelijk voor de samenwerking van IBM-producten of -diensten met producten of diensten van anderen, tenzij uitdrukkelijk anders aangegeven door IBM.

Mogelijk heeft IBM octrooien of octrooi-aanvragen met betrekking tot bepaalde in deze publicatie genoemde producten. Aan het feit dat deze publicatie aan u ter beschikking is gesteld, kan geen recht op licentie of ander recht worden ontleend. Vragen over licenties kunt u schriftelijk richten tot:

*IBM Director of Licensing  
IBM Corporation  
North Castle Drive  
Armonk, NY 10504-1785  
U.S.A.*

INTERNATIONAL BUSINESS MACHINES CORPORATION LEVERT DEZE PUBLICATIE OP "AS IS"-BASIS ZONDER ENIGE GARANTIE, UITDRUKKELIJK NOCH STILZWIJGEND, MET INBEGRIIP VAN, MAAR NIET BEPERKT TOT, DE GARANTIES OF VOORWAARDEN VAN VOORGENOMEN GEBRUIK OF GESCHIKTHEID VOOR EEN BEPAALD DOEL. Onder sommige jurisdicties is het uitsluiten van stilzwijgende garanties niet toegestaan, zodat bovenstaande uitsluiting mogelijk niet op u van toepassing is.

In dit boek kunnen technische onjuistheden en/of tyfouten voorkomen. De informatie in deze publicatie is onderhevig aan wijzigingen. Wijzigingen zullen in nieuwe uitgaven van deze publicatie worden opgenomen. IBM kan de producten en/of programma's die in deze publicatie worden beschreven zonder aankondiging wijzigen.

De producten die in dit document worden beschreven, zijn niet bedoeld voor gebruik in implantatie-apparatuur of andere levensondersteunende toepassingen waarbij gebreken kunnen resulteren in letsel of overlijden van personen. De informatie in dit document heeft geen invloed op IBM-productspecificaties of -garanties en wijzigt die niet. Niets in dit document doet dienst als uitdrukkelijke of stilzwijgende licentie of vrijwaring onder de intellectuele eigendomsrechten van IBM of derden. Alle informatie in dit document is afkomstig van specifieke omgevingen en wordt hier uitsluitend ter illustratie afgebeeld. In andere gebruiksomgevingen kan informatie anders zijn.

IBM behoudt zich het recht voor om door u verstrekte informatie te gebruiken of te distribueren op iedere manier die zij relevant acht, zonder dat dit enige verplichting voor IBM jegens u schept.

Verwijzingen in deze publicatie naar andere dan IBM-websites zijn uitsluitend opgenomen ter volledigheid en gelden op geen enkele wijze als aanbeveling voor deze websites. Het materiaal op dergelijke websites maakt geen deel uit van het materiaal voor dit IBM-product. Gebruik van dergelijke websites is geheel voor eigen risico.

---

## Kennisgeving televisie-uitvoer

De volgende kennisgeving is van toepassing op modellen waarin in de fabriek een functie voor televisie-uitvoer is geïnstalleerd.

Dit product bevat technologie voor auteursrechtbescherming die wordt beschermd door bepaalde octrooien in de V.S. en andere intellectuele eigendomsrechten van Macrovision Corporation en anderen. Het gebruik van deze technologie voor de bescherming van auteursrechten moet worden goedgekeurd door Macrovision Corporation en is uitsluitend bedoeld voor gebruik thuis en in kleine kring, tenzij u over een schriftelijke machtiging van Macrovision Corporation beschikt. Reverse engineering en disassembly zijn verboden.

---

## Handelsmerken

De volgende benamingen zijn handelsmerken van International Business Machines Corporation in de Verenigde Staten, in andere landen of in beide:

IBM  
ThinkCentre  
Wake on LAN  
PS/2

Microsoft, Windows en Windows NT zijn handelsmerken van Microsoft Corporation.

Intel, Celeron, NetBurst en Pentium zijn handelsmerken van Intel Corporation in de Verenigde Staten en/of andere landen.

Andere namen van bedrijven, producten en diensten kunnen merken zijn van derden.

---

# Trefwoordenregister

## A

aansluiting, beschrijving

- Typen 8185, 8186 en 8192 8
- Typen 8187, 8188 en 8193 32
- Typen 8189, 8190, 8194, 8195, 8432 en 8433 85
- Typen 8196 en 8197 59

adapters

- AGP (accelerated graphics port) 5, 29, 55, 81
- installeren
  - Typen 8185, 8186 en 8192 13
  - Typen 8187, 8188 en 8193 37
  - Typen 8189, 8190, 8194, 8195, 8432 en 8433 90
  - Typen 8196 en 8197 64
- PCI 5, 29, 55, 81
- sleuven 13, 37, 64, 90

audiolijningang 8, 32, 59, 85

audiolijningang 8, 32, 59, 85

audiosubstelsysteem 2, 26, 52, 78

## B

batterij vervangen

- Typen 8185, 8186 en 8192 21
- Typen 8187, 8188 en 8193 47
- Typen 8189, 8190, 8194, 8195, 8432 en 8433 99
- Typen 8196 en 8197 72

beveiliging

- beveiligingsbeugel 19, 45, 70, 97
- geïntegreerd kabelslot 21, 47, 72, 98
- voorzieningen 3, 18, 27, 44, 70, 79, 96

beveiligingsprofielen voor apparatuur 104

## D

DIMM's, installeren 11, 35, 62, 88

## E

Ethernet-aansluiting 8, 32, 59, 85

## F

fysieke specificaties

- Typen 8185, 8186 en 8192 4
- Typen 8187, 8188 en 8193 28
- Typen 8189, 8190, 8194, 8195, 8432 en 8433 80
- Typen 8196 en 8197 54

## G

gebruiken, beveiligingsprofielen voor apparatuur 104

geheugen

- DIMM's (dual inline memory modules) 11, 35, 88
- installeren 11, 35, 62, 88
- systeem 11, 35, 88

Geheugen installeren

- DIMM's (dual inline memory modules) 62
- systeem 62

geluidsniveau 4, 28, 54, 80

## H

herstellen van een POST/BIOS-bijwerkfout 108

## I

IBM BIOS Setup 103

input/output (I/O)

- voorzieningen 2, 26, 52, 78

## K

kabels, aansluiten 23, 49, 74, 100

kap

terugplaatsen

- Typen 8185, 8186 en 8192 23
- Typen 8187, 8188 en 8193 49
- Typen 8189, 8190, 8194, 8195, 8432 en 8433 100
- Typen 8196 en 8197 74

verwijderen

- Typen 8185, 8186 en 8192 9
- Typen 8187, 8188 en 8193 33
- Typen 8189, 8190, 8194, 8195, 8432 en 8433 86
- Typen 8196 en 8197 60

kap verwijderen

- Typen 8185, 8186 en 8192 9
- Typen 8187, 8188 en 8193 33
- Typen 8189, 8190, 8194, 8195, 8432 en 8433 86
- Typen 8196 en 8197 60

## L

locatie van componenten

- Typen 8185, 8186 en 8192 10
- Typen 8187, 8188 en 8193 34
- Typen 8189, 8190, 8194, 8195, 8432 en 8433 87
- Typen 8196 en 8197 61

## M

microfoonaansluiting 8, 32, 59, 85

modem

- Basic AT-opdrachten 111
- Extended AT-opdrachten 113
- Fax Class 1-opdrachten 116
- Fax Class 2-opdrachten 116
- MNP/V.42/V.42bis/V.44-opdrachten 114
- Spraakopdrachten 117

muis schoonmaken 109

muisaansluiting 8, 32, 59, 85

## N

netvoeding

- Advanced Power Management 3, 27, 53, 79

netvoeding (*vervolg*)  
Ondersteuning voor ACPI (Advanced Configuration and Power Interface) 3, 27, 53, 79

## O

omgeving, in bedrijf 4, 28, 54, 80

opdrachten

Basic AT 111  
Extended AT 113  
Fax Class 1 116  
Fax Class 2 116  
MNP/V.42/V.42bis/V.44 114  
Sprak 117

opties

beschikbaar 5, 29, 55, 81  
extern 5, 29, 55, 81  
interne 5, 29, 55, 81

opties installeren

Typen 8185, 8186 en 8192  
adapters 13  
beveiligingsvoorzieningen 18  
DIMM's 11  
geheugen 11  
interne stations 16

Typen 8187, 8188 en 8193  
adapters 37  
beveiligingsvoorzieningen 44  
DIMM's 35  
geheugen 35  
interne stations 40

Typen 8189, 8190, 8194, 8195, 8432 en 8433  
adapters 90  
beveiligingsvoorzieningen 96  
DIMM's 88  
geheugen 88  
interne stations 93

Typen 8196 en 8197  
adapters 64  
beveiligingsvoorzieningen 70  
DIMM's 62  
Geheugen installeren 62  
interne stations 67

## P

parallele poort 8, 32, 59, 85

## S

seriële poort 8, 32, 59, 85

stations

CD 5, 29, 55, 65, 81  
diskette 5, 29, 55, 81  
DVD 5, 29, 55, 65, 81  
installeren 16, 40, 67, 93  
interne 2, 15, 26, 39, 52, 55, 65, 78, 91  
specificaties 15, 39, 66, 92  
vakken 2, 15, 26, 39, 53, 66, 79, 92  
vaste schijf 5, 29, 55, 65, 81  
verwisselbare media 5, 29, 55, 65, 81

stuurprogramma's 8, 32, 59, 85

systeemplaat

aansluitingen 11, 35, 62, 88  
geheugen 5, 11, 29, 35, 81, 88  
Geheugen installeren 55, 62

systeemplaat (*vervolg*)  
locatie 11, 35, 62, 88  
onderdelen herkennen 10, 34, 61, 87  
systeemprogramma's 107

## T

terugplaatsen van kap

Typen 8185, 8186 en 8192 23  
Typen 8187, 8188 en 8193 49  
Typen 8189, 8190, 8194, 8195, 8432 en 8433 100  
Typen 8196 en 8197 74

toetsenbordaansluiting 8, 32, 59, 85

## U

USB-aansluitingen 8, 32, 59, 85

## V

videosubstelsysteem 2, 26, 52, 78

## W

wachtwoord

instellen, wijzigen, wissen 104  
vergeten 22, 48, 73, 100  
wissen 22, 48, 73, 100





Onderdeelnummer: 13R9199

Gedrukt in Nederland

(1P) P/N: 13R9199

