

Guida per l'utente

Tipi 8185, 8186, 8187, 8188, 8189

Tipi 8190, 8192, 8193, 8194, 8195

Tipi 8196, 8197, 8432, 8433

Guida per l'utente

Tipi 8185, 8186, 8187, 8188, 8189

Tipi 8190, 8192, 8193, 8194, 8195

Tipi 8196, 8197, 8432, 8433

Nota

Prima di utilizzare questo prodotto e le relative informazioni, consultare la sezione “Informazioni importanti sulla sicurezza” a pagina v e l’Appendice E, “Informazioni particolari”, a pagina 129.

Indice

Informazioni importanti sulla sicurezza v

Condizioni che richiedono un intervento immediato	v
Linee guida generali per la sicurezza	vi
Assistenza	vi
Cavi di alimentazione e alimentatori	vi
Cavi di estensione e relativi dispositivi	vii
Prese elettriche e spine	vii
Batterie	vii
Surriscaldamento e ventilazione del prodotto	viii
Sicurezza delle unità CD e DVD	viii
Ulteriori informazioni sulla sicurezza	ix
Batteria al litio	ix
Informazioni sulla sicurezza del modem	x
Dichiarazione di conformità relativa al laser	x

Panoramica xi

Informazioni	xi
Identificazione dell'elaboratore	xii

Capitolo 1. Tipi 8185, 8186 e 8192. . . . 1

Funzioni	1
Specifiche tecniche	5
Opzioni disponibili	6
Strumenti richiesti	6
Come maneggiare i dispositivi sensibili all'elettricità statica	6
Installazione di componenti esterni opzionali	7
Posizione dei connettori posti nella parte anteriore dell'elaboratore	7
Posizione dei connettori posti sul retro dell'elaboratore	9
Reperimento dei driver di periferica	10
Rimozione del coperchio	11
Posizione dei componenti	12
Identificazione delle parti sulla scheda di sistema	12
Installazione della memoria	13
Installazione degli adattatori	14
Installazione delle unità interne	18
Specifiche dell'unità	18
Installazione di un'unità CD-ROM o DVD-ROM	19
Installazione dei dispositivi di sicurezza	21
Identificazione dei blocchi di sicurezza	22
Fermo di sicurezza	22
Cavo di sicurezza integrato	24
Protezione con password	24
Sostituzione della batteria	24
Cancellazione di una parola d'ordine perduta o dimenticata	25
Riposizionamento del coperchio e collegamento dei cavi	26

Capitolo 2. Tipi 8187, 8188 e 8193 . . . 29

Funzioni	29
Specifiche tecniche	33
Opzioni disponibili	34

Strumenti richiesti	34
Come maneggiare i dispositivi sensibili all'elettricità statica	34
Installazione di componenti esterni opzionali	35
Posizione dei connettori posti nella parte anteriore dell'elaboratore	35
Posizione dei connettori posti sul retro dell'elaboratore	36
Reperimento dei driver di periferica	37
Rimozione del coperchio	38
Posizione dei componenti	39
Identificazione delle parti sulla scheda di sistema	39
Installazione della memoria	40
Installazione degli adattatori	42
Installazione delle unità interne	44
Specifiche dell'unità	44
Installazione di un'unità	45
Installazione dei dispositivi di sicurezza	48
Identificazione dei blocchi di sicurezza	50
Fermo di sicurezza	50
Cavo di sicurezza integrato	52
Protezione con password	52
Sostituzione della batteria	52
Cancellazione di una parola d'ordine perduta o dimenticata	53
Riposizionamento del coperchio e collegamento dei cavi	54

Capitolo 3. Tipi 8196 e 8197. 57

Funzioni	57
Specifiche tecniche	60
Opzioni disponibili	61
Strumenti richiesti	61
Come maneggiare i dispositivi sensibili all'elettricità statica	61
Installazione di componenti esterni opzionali	62
Posizione dei connettori posti nella parte anteriore dell'elaboratore	63
Posizione dei connettori posti sul retro dell'elaboratore	64
Reperimento dei driver di periferica	65
Rimozione del coperchio	66
Posizione dei componenti	67
Identificazione delle parti sulla scheda di sistema	67
Installazione memoria	68
Installazione degli adattatori	70
Installazione delle unità interne	71
Specifiche dell'unità	72
Installazione di una unità	73
Installazione dei dispositivi di sicurezza	76
Identificazione dei blocchi di sicurezza	76
Fermo di sicurezza	76
Cavo di sicurezza integrato	79
Protezione con password	79
Sostituzione della batteria	79

Cancellazione di una parola d'ordine perduta o dimenticata	80
Sostituzione del coperchio e collegamento dei cavi	82

Capitolo 4. Tipi 8189, 8190, 8194, 8195, 8432 e 8433. 85

Funzioni	85
Specifiche tecniche	89
Opzioni disponibili	90
Strumenti richiesti	90
Come maneggiare i dispositivi sensibili all'elettricità statica	90
Installazione di componenti esterni opzionali	91
Posizione dei connettori posti nella parte anteriore dell'elaboratore	92
Posizione dei connettori posti sul retro dell'elaboratore	93
Reperimento dei driver di periferica	94
Rimozione del coperchio	95
Posizione dei componenti	96
Identificazione delle parti sulla scheda di sistema.	96
Installazione memoria	97
Installazione degli adattatori.	99
Installazione delle unità interne	100
Specifiche dell'unità	101
Installazione di una unità	102
Installazione dei dispositivi di sicurezza	105
Identificazione dei blocchi di sicurezza	105
Fermo di sicurezza	106
Cavo di sicurezza integrato.	107
Protezione con password	107
Sostituzione della batteria	108
Cancellazione di una parola d'ordine perduta o dimenticata	109
Sostituzione del coperchio e collegamento dei cavi	109

Capitolo 5. Utilizzo del programma IBM Setup Utility 111

Avvio del programma IBM Setup Utility	111
Visualizzazione e modifica delle impostazioni	111
Uscita dal programma IBM Setup Utility	111
Utilizzo delle password	112
Password utente	112

Password di responsabile	112
Impostazione, modifica ed eliminazione di una password	112
Utilizzo della funzione Security Profile by Device	112
Utilizzo della funzione IDE Drives Setup	113
Selezione di un dispositivo di avvio	113
Selezione di un dispositivo di avvio provvisorio	113
Modifica della sequenza di avvio	114
Impostazioni avanzate	114

Appendice A. Aggiornamento dei programmi del sistema 115

Programmi di sistema	115
Aggiornamento (flashing) del BIOS da un minidisco.	115
Aggiornamento (flashing) del BIOS dal sistema operativo	115
Ripristino da un errore di aggiornamento POST/BIOS	116

Appendice B. Pulizia del mouse 117

Pulizia del mouse ottico	117
Pulizia di un mouse dotato di pallina	117

Appendice C. Comandi manuali del modem 119

Comandi AT.	119
Comandi AT estesi	121
Comandi MNP/V.42/V.42bis/V.44	123
Comandi Fax Classe 1	124
Comandi Fax Classe 2	124
Comandi voce	125

Appendice D. Elenco parti CRU (Customer Replaceable Unit). 127

Appendice E. Informazioni particolari 129

Informazioni particolari sull'uscita TV	130
Marchi	130

Indice analitico. 131

Informazioni importanti sulla sicurezza

Queste informazioni consentono di utilizzare in modo sicuro l'elaboratore IBM® di cui si dispone. Seguire e conservare tutte le informazioni fornite con l'elaboratore IBM. Le informazioni contenute in questo documento non modificano i termini dell'accordo di acquisto o della dichiarazione di garanzia limitata.

Per la IBM la sicurezza del consumatore è molto importante. I prodotti IBM sono sviluppati per essere sicuri ed efficienti. Tuttavia, gli elaboratori sono dispositivi elettronici. Alimentatori, alimentatori e altri dispositivi possono creare potenziali rischi per la sicurezza che potrebbero provocare danni fisici o danno alla proprietà, in modo particolare se utilizzati impropriamente. Per ridurre tali rischi, seguire le istruzioni fornite con il prodotto e leggere attentamente tutte le avvertenze presenti sul prodotto e nelle istruzioni sul funzionamento. Osservando quanto esposto nelle informazioni contenute in questo manuale e in quelle fornite con il prodotto, è possibile proteggersi da eventuali rischi e creare un ambiente di lavoro più sicuro.

Nota: Queste informazioni comprendono riferimenti agli alimentatori e alle batterie. Con gli elaboratori portatili, la IBM fornisce alcuni prodotti (come ad esempio altoparlanti o video) con alimentatori esterni. Le presenti informazioni sono applicabili a tali prodotti. Inoltre, l'elaboratore potrebbe contenere una piccola batteria interna delle dimensioni di una moneta che fornisce energia per l'orologio del sistema anche quando l'elaboratore è scollegato, quindi le informazioni sulla sicurezza della batteria sono applicabili a tutti gli elaboratori.

Condizioni che richiedono un intervento immediato

I prodotti possono essere danneggiati per negligenza o utilizzo inappropriato. Alcuni danni sono abbastanza seri che il prodotto non può essere utilizzato fino a quando non viene effettuata un'ispezione e, se necessario una riparazione da parte di dei tecnici dell'assistenza autorizzata.

Come qualsiasi dispositivo elettronico, prestare attenzione al prodotto quando è acceso. Raramente, è possibile che l'elaboratore produca un odore di parti surriscaldate, una nube di fumo o scintille. Oppure è possibile che l'elaboratore emetta dei rumori. Queste condizioni potrebbero indicare che un componente elettronico interno all'elaboratore è in stato di malfunzionamento. Oppure, tali condizioni potrebbero indicare un problema di sicurezza. Pertanto, non tentare di diagnosticare o risolvere il problema senza l'intervento di personale specializzato.

Verificare frequentemente che l'elaboratore e i relativi componenti non presentino segni di usura, danni e conseguente pericolo. In caso di dubbi sulle condizioni di un componente dell'elaboratore, non utilizzare il prodotto. Rivolgersi all'IBM HelpCenter® o all'azienda produttrice per istruzioni sul modo in cui esaminare il prodotto e sull'eventuale riparazione. I numeri di telefono dell'IBM HelpCenter si trovano nella sezione "Aiuto e assistenza" di questo manuale.

Se si verifica una delle condizioni di seguito riportate oppure in caso di dubbi sulla sicurezza del prodotto, non utilizzarlo e scollegarlo dall'alimentazione e dalla linea telefonica fino a quando non si ricevono ulteriori istruzioni contattando l'IBM HelpCenter.

I numeri di telefono dell'HelpCenter si trovano nella sezione "Aiuto e assistenza" di questo manuale.

- Cavi di alimentazione, prese elettriche, adattatori di alimentazione, cavi di estensione, dispositivi di protezione da sovraccarico o alimentatori danneggiati in qualsiasi modo.
- Segni di surriscaldamento, fumo, scintille o fuoco.
- Danni di qualsiasi genere alla batteria, fuoriuscita di eventuali materiali o sostanze dalla batteria.
- Emissione di rumori o forti odori derivanti dal prodotto.
- Presenza di oggetti o liquidi versati involontariamente nell'elaboratore, nei cavi di alimentazione o nell'alimentatore stesso.
- L'elaboratore, i cavi di alimentazione o l'alimentatore stesso sono entrati in contatto con qualunque liquido.
- Il prodotto è stato danneggiato in qualsiasi modo.
- Il prodotto non funziona correttamente seguendo le relative istruzioni.

Nota: se queste condizioni si verificano con un prodotto non IBM (come ad esempio cavi di estensione), interrompere immediatamente l'utilizzo di tale prodotto fino a quando non si ha la possibilità di contattare l'azienda produttrice per ulteriori istruzioni o fino a quando non è possibile sostituire tale prodotto.

Linee guida generali per la sicurezza

Per ridurre il rischio di danni fisici o danni alla proprietà, osservare sempre le precauzioni di seguito riportate.

Assistenza

Non tentare di riparare un prodotto se non diversamente specificato dall'IBM HelpCenter. Rivolgersi solo a personale specializzato autorizzato dalla IBM alla riparazione del prodotto in oggetto.

Nota: Alcune parti possono essere aggiornate o sostituite dall'utente. Queste parti sono denominate CRU (Customer Replaceable Units). La IBM identifica espressamente i CRU come tali, fornendo la documentazione con le istruzioni per la relativa sostituzione. E' necessario seguire attentamente le istruzioni durante la sostituzione. Assicurarsi sempre che l'alimentazione sia spenta e che il prodotto sia scollegato da qualunque fonte di alimentazione prima di iniziare la sostituzione. In caso di dubbi o domande, rivolgersi all'IBM HelpCenter.

Cavi di alimentazione e alimentatori

Utilizzare solo cavi di alimentazione e alimentatori forniti dall'azienda produttrice.

Non avvolgere mai un cavo di alimentazione intorno a alla scheda di alimentazione o altri oggetti. In questo modo il cavo potrebbe essere danneggiato, rotto o piegato impropriamente. Ciò potrebbe risultare in un rischio per la sicurezza.

Posizionare i cavi di alimentazione in modo che non possano essere calpestati o perforati da eventuali oggetti.

Proteggere i cavi e le schede di alimentazione dal contatto con i liquidi. Ad esempio, non lasciare il cavo o la scheda di alimentazione in prossimità di vasche, tubi o su pavimenti che sono stati trattati con detergenti liquidi. I liquidi possono

causare un corto circuito. Inoltre, potrebbero causare una graduale corrosione dei terminali dei cavi di alimentazione e dei connettori presenti sull'adattatore surriscaldando il prodotto.

Collegare sempre i cavi di alimentazione e i cavi di segnale nell'ordine appropriato, quindi verificare che tutti i connettori dei cavi di alimentazione siano collegati completamente e in modo sicuro nelle relative prese.

Non utilizzare una scheda di alimentazione con pin di input CA corrosi e/o segni di surriscaldamento (come ad esempio plastica degradata) all'input CA o in qualsiasi altro punto della scheda di alimentazione.

Non utilizzare cavi di alimentazione danneggiati o i cui contatti elettrici di entrambi i terminali presentino segni di corrosione o surriscaldamento.

Cavi di estensione e relativi dispositivi

Assicurarsi che i cavi di estensione, i dispositivi di protezione da sovraccarico, i gruppi di continuità e i nastri utilizzati siano conformi ai requisiti elettrici del prodotto. Non sovraccaricare mai tali dispositivi. Se vengono utilizzati nastri, il carico non deve eccedere la potenza di input. Per ulteriori informazioni sui requisiti e i carichi di alimentazione e sulla potenza di input, consultare il personale tecnico specializzato.

Prese elettriche e spine

Se la presa elettrica che si intende utilizzare per l'apparecchiatura sembra danneggiata o corrosa, non utilizzarla fino a quando non viene sostituita da un elettricista specializzato.

Non piegare o modificare in alcun modo la spina. Se la spina è danneggiata, rivolgersi all'azienda produttrice per ottenerne la sostituzione.

Alcuni prodotti dispongono di una spina a tre prolunghe. Questo tipo di spina può essere inserita solo in una presa elettrica con messa a terra. Questa è una funzione di sicurezza. Non cercare in alcun modo di inserire la spina in una presa che non dispone di messa a terra. Se non è possibile inserire la spina nella presa, rivolgersi ad un elettricista specializzato richiedendo un adattatore approvato o per sostituire la presa con una che supporti questa funzione di sicurezza. Non sovraccaricare mai una presa elettrica. Il carico di tutto il sistema non deve eccedere l'ottanta per cento della potenza del circuito di sezione. Per ulteriori informazioni sui carichi di alimentazione e sulla potenza dei circuiti di sezione, consultare il personale tecnico specializzato.

Assicurarsi che le prese di alimentazione utilizzate siano cablate correttamente, facilmente accessibili e ubicate vicino all'apparecchiatura. Non tendere i cavi di alimentazione.

Collegare e scollegare con cautela l'apparecchiatura dalla presa elettrica.

Batterie

Tutti gli elaboratori IBM contengono una piccola batteria non ricaricabile per alimentare l'orologio del sistema. Inoltre, gran parte dei prodotti portatili, come ad esempio gli elaboratori Thinkpad, dispone di una batteria ricaricabile che fornisce alimentazione quando non è possibile collegare l'elaboratore ad un'alimentazione

elettrica. Le batterie fornite dalla IBM sono state collaudate per verificarne la compatibilità, quindi è necessario sostituirle solo con parti approvate dalla IBM.

Non tentare mai di aprire o riparare la batteria. Evitare di lasciar cadere, smontare o bruciare le batterie oppure avvicinare le linguette metalliche. Evitare il contatto della batteria con acqua o altri liquidi. Ricaricare la batteria seguendo le istruzioni che si trovano nella documentazione del prodotto.

L'utilizzo errato della batteria potrebbe causare il surriscaldamento e generare "emissioni" gassose o fiamme. Se la batteria è danneggiata oppure se si nota la fuoriuscita di eventuali materiali sui morsetti della batteria, non utilizzare la batteria e sostituirla.

La batteria può deteriorarsi se non viene utilizzata per lunghi periodi di tempo. Per alcune batterie ricaricabili (in particolare quelle al Litio), il non utilizzo potrebbe aumentare i rischi di corto circuito della batteria stessa, che potrebbe diminuire la durata della batteria e creare situazioni di pericolo per l'utente. Evitare di lasciare le batterie ricaricabili al litio completamente scariche.

Surriscaldamento e ventilazione del prodotto

Quando accesi o durante il caricamento della batteria, gli elaboratori generano calore. Gli elaboratori Notebook possono generare una grande quantità di calore a causa delle piccole dimensioni. Attenersi alle precauzioni fondamentali di seguito riportate:

- Evitare contatti prolungati dell'elaboratore con qualsiasi parte del corpo quando l'elaboratore è acceso o quando viene caricata la batteria. L'elaboratore emette calore durante il normale funzionamento. Il contatto prolungato con il corpo potrebbe causare scottature alla pelle o comunque disagio.
- Non posizionare l'elaboratore o caricare la batteria nei pressi di materiali o infiammabili o fonti di calore.
- Per la sicurezza del prodotto, confort e affidabilità, con il prodotto vengono forniti alloggiamenti di ventilazione, ventole e/o dissipatori di calore. Queste funzioni potrebbero essere bloccate involontariamente posizionando il prodotto in luogo improprio, come ad esempio sul letto, divano, tappeto o altre superfici flessibili. Non bloccare mai, occludere o disabilitare tali funzioni.

Sicurezza delle unità CD e DVD

I dischi CD e DVD ruotano ad alta velocità. Se un CD o DVD viene danneggiato in qualche modo, è possibile che si rompa quando l'unità CD è in uso. Per evitare ciò e ridurre il rischio di eventuali danni all'elaboratore, procedere nel modo seguente:

- Custodire sempre i dischi CD/DVD nelle relative custodie
- Custodire sempre i dischi CD/DVD lontano dai raggi diretti del sole e dalle fonti di calore.
- Rimuovere i dischi CD/DVD dall'elaboratore quando non sono utilizzati
- Non piegare i dischi CD/DVD o inserirli con una forte pressione nell'elaboratore o nella custodia.
- Assicurarsi che i dischi CD/DVD non siano danneggiati prima di ciascun utilizzo. Non utilizzare dischi danneggiati.

Ulteriori informazioni sulla sicurezza

PERICOLO

La corrente elettrica proveniente dai cavi di alimentazione, del telefono e di comunicazione può essere pericolosa.

Per evitare il pericolo di scosse elettriche:

- Durante i temporali, non collegare o scollegare cavi, non effettuare l'installazione, la manutenzione o la riconfigurazione di questo prodotto.
- Collegare tutti i cavi di alimentazione ad una presa elettrica collegata correttamente e con presa di terra.
- Collegare alle prese elettriche appropriate tutte le apparecchiature che verranno utilizzate per questo prodotto.
- Quando possibile, utilizzare una sola mano per collegare o scollegare i cavi di segnale.
- Non accendere assolutamente apparecchiature in presenza di incendi, perdite d'acqua o danno strutturale.
- Scollegare i cavi di alimentazione, i sistemi di telecomunicazione, le reti e il modem prima di aprire i coperchi del dispositivo, salvo istruzioni contrarie relative alle procedure di installazione e configurazione.
- Collegare e scollegare i cavi come di seguito indicato quando si installano, si trasportano o si aprono i coperchi di questo prodotto e delle unità ad esso collegate.

Per collegare: <ol style="list-style-type: none">1. Spegnerne tutte le unità.2. Collegare tutti i cavi ai dispositivi.3. Collegare i cavi di segnale ai rispettivi connettori.4. Inserire i cavi di alimentazione nelle prese elettriche.5. Accendere l'unità (ON).	Per scollegare: <ol style="list-style-type: none">1. Spegnerne tutte le unità.2. Rimuovere i cavi di alimentazione dalle prese elettriche.3. Rimuovere i cavi di segnale dai connettori.4. Rimuovere tutti i cavi dalle unità.
--	--

Batteria al litio

Avvertenza:

Pericolo di esplosione se la batteria al litio non è sostituita correttamente.

Quando si sostituisce la batteria, usare solo una batteria contrassegnata dal 33F8354 o di tipo equivalente consigliato dal produttore. La batteria contiene litio e può esplodere se usata, maneggiata o smaltita in modo non corretto.

Non:

- Gettare o immergere la batteria nell'acqua
- Riscaldarla a una temperatura superiore ai 100°C
- Smontarla, ricaricarla o tentare di ripararla

Le batterie usate vanno smaltite in accordo alla normativa in vigore (DPR 915/82 e successive disposizioni e disposizioni locali).

Informazioni sulla sicurezza del modem

Per evitare il rischio di incendio, scosse elettriche o danni personali nell'uso di un'apparecchiatura telefonica, seguire sempre alcune precauzioni di base, quali quelle riportate di seguito:

- Non installare un collegamento telefonico durante un temporale.
- Non installare i connettori telefonici in ubicazioni bagnate, a meno che non siano progettati specificamente a questo scopo.
- Non toccare cavi telefonici non isolati o i terminali, a meno che la linea telefonica non sia stata scollegata dall'interfaccia di rete.
- Effettuare con molta cautela le operazioni di installazione o modifica delle linee telefoniche.
- Evitare l'uso del telefono (ad eccezione dei telefoni senza cavo) durante un temporale. I fulmini possono causare scosse elettriche.
- Non utilizzare il telefono per comunicare il verificarsi di una perdita di gas in prossimità della perdita in questione.

Dichiarazione di conformità relativa al laser

In alcuni modelli di elaboratori IBM è preinstallata un'unità CD-ROM. Le unità CD-ROM sono vendute separatamente come opzioni. L'unità CD-ROM è un prodotto laser. L'unità CD-ROM è certificata negli U.S.A. in conformità ai requisiti del Department of Health and Human Services 21 Code of Federal Regulations (DHHS 21 CFR) Subchapter J per i prodotti laser di Class 1. Altrove l'unità è certificata in conformità ai requisiti dell'International Electrotechnical Commission (IEC) 825 e CENELEC EN 60 825 per i prodotti laser di Classe 1.

Quando un'unità CD-ROM o DVD-ROM viene installata, tenere presente quanto riportato di seguito.

Avvertenza:

L'utilizzo di controlli, regolazioni o l'esecuzione di procedure non descritti nel presente manuale possono provocare l'esposizione a radiazioni pericolose.

L'apertura di un'unità CD-ROM può determinare l'esposizione a radiazioni laser pericolose. All'interno dell'unità CD-ROM non vi sono parti su cui effettuare l'assistenza tecnica. **Non rimuovere i coperchi dell'unità CD-ROM.**

Alcune unità CD-ROM contengono un diodo laser di Classe 3A o Classe 3B. Tenere presente quanto riportato di seguito.

PERICOLO

Aperto l'unità vengono emesse radiazioni laser. Non fissare il fascio, non guardarlo direttamente con strumenti ottici ed evitare l'esposizione al fascio.
--

Panoramica

Grazie per aver scelto un elaboratore IBM. L'elaboratore dispone delle tecnologie più recenti e può essere aggiornato qualora cambino le esigenze.

Questa pubblicazione supporta diversi modelli di elaboratore. Le informazioni contenute in questa sezione consentiranno di identificare l'elaboratore e semplificheranno la ricerca del capitolo contenente informazioni relative al proprio elaboratore.

L'aggiunta di opzioni hardware costituisce un modo semplice per aumentare le prestazioni dell'elaboratore. Le istruzioni per l'installazione delle opzioni interne e esterne sono incluse in questa pubblicazione. Quando si aggiunge un componente opzionale, utilizzare queste istruzioni insieme a quelle fornite con il componente.

Informazioni

La *Guida di riferimento rapido* fornita con l'elaboratore contiene informazioni relative all'installazione dell'elaboratore e all'avvio del sistema operativo. Essa include anche informazioni di base relative alla risoluzione dei problemi, alle procedure di ripristino del software, all'assistenza e alle informazioni di servizio e alla garanzia.

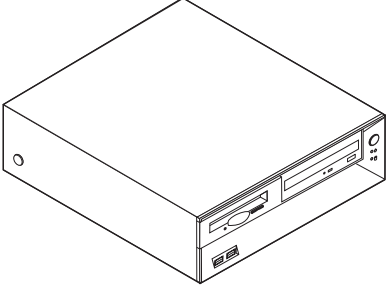
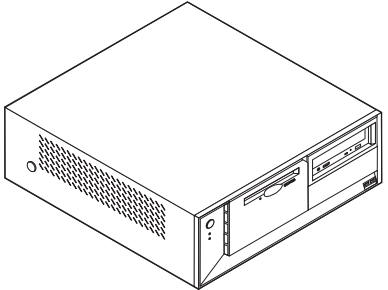
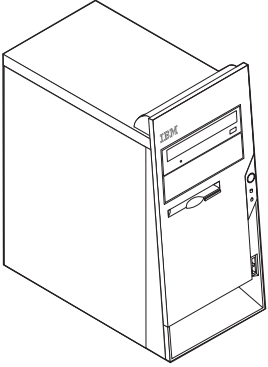
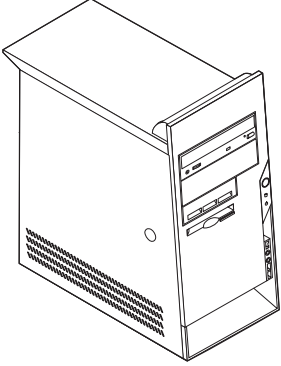
Access IBM, disponibile sul desktop, fornisce un collegamento ad ulteriori informazioni sull'elaboratore.

Se si dispone di accesso ad Internet, sul World Wide Web sono disponibili i manuali più aggiornati per l'elaboratore utilizzato. Per accedere a questa documentazione, visitare il sito all'indirizzo

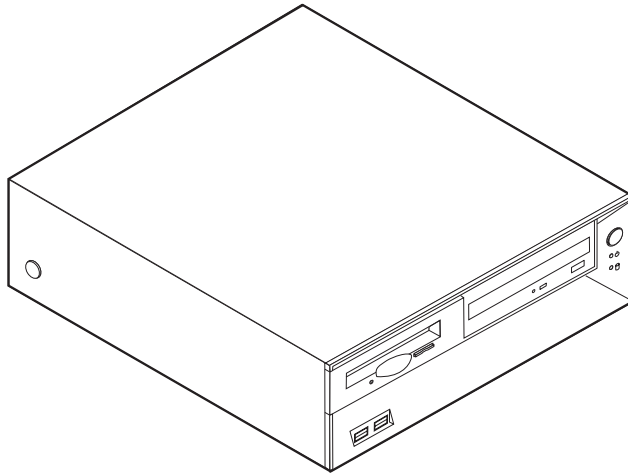
<http://www.ibm.com/pc/support>

Digitare il tipo di macchina ed il numero di modello nel campo **Quick Path** e fare clic su **Go**.

Identificazione dell'elaboratore

	<p>Per istruzioni, vedere Capitolo 1, "Tipi 8185, 8186 e 8192", a pagina 1.</p>
	<p>Per istruzioni, vedere Capitolo 2, "Tipi 8187, 8188 e 8193", a pagina 29.</p>
	<p>Per istruzioni, vedere Capitolo 3, "Tipi 8196 e 8197", a pagina 57.</p>
	<p>Per istruzioni, vedere Capitolo 4, "Tipi 8189, 8190, 8194, 8195, 8432 e 8433", a pagina 85.</p>

Capitolo 1. Tipi 8185, 8186 e 8192



Questo capitolo costituisce un'introduzione alle funzioni e alle opzioni disponibili per l'elaboratore. E' possibile espandere le capacità del proprio elaboratore aggiungendo memoria, adattatori o unità. Utilizzare le istruzioni contenute in questo capitolo insieme alle istruzioni fornite con l'opzione da installare.

Importante

Prima di installare o rimuovere una qualsiasi opzione, leggere la sezione "Informazioni importanti sulla sicurezza" a pagina v. Le precauzioni e istruzioni riportate consentono di lavorare in modo sicuro.

Funzioni

Questa sezione fornisce una panoramica delle funzioni dell'elaboratore e del software preinstallato.

Informazioni sul sistema

Le seguenti informazioni coprono una varietà di modelli. Per un elenco delle funzioni specifiche per il modello, fare riferimento al programma BM Setup Utility. Per istruzioni, vedere Capitolo 5, "Utilizzo del programma IBM Setup Utility", a pagina 111.

Microprocessore (varia con il tipo di modello)

- Processore Intel® Pentium® 4 con HyperThreading
- Processore Intel Pentium 4
- Processore Intel Celeron®
- Chace interna (la dimensione varia in base al tipo di modello)

Memoria

- Supporto per quattro moduli DIMM (dual inline memory module)
- Memoria flash da 512 KB per i programmi di sistema

Unità interne

- 3.5-inch, unità minidisco di 1.44 MB
- Unità disco fisso interno
- Unità CD-ROM EIDE o unità DVD-ROM (alcuni modelli)

Sottosistema video

- Un controller grafico integrato per video VGA (Video Graphics Array)
- Alloggiamento scheda video AGP (Accelerated Graphics Port) sulla scheda di sistema

Sottosistema audio

- AC'97 con ADI 1981B Audio Codec
- Connettori ingresso, uscita e microfono sul pannello posteriore

Connettività

- Controller Intel Ethernet 10/100 Mbps che supporta la funzione Wake on LAN[®] (alcuni modelli)
- Controller Intel Ethernet 10/100/1000 Mbps che supporta la funzione Wake on LAN (alcuni modelli)
- Soft modem V.90/V.44 (alcuni modelli)

Funzioni di gestione sistema

- RPL (Remote Program Load) e DHCP (Dynamic Host Configuration Protocol)
- Wake on LAN
- Wake on Ring (questa funzione, nel programma IBM Setup Utility, è chiamata Serial Port Ring Detect per un modem esterno)
- Gestione remota
- Accensione automatica
- Software SM e BIOS SM (System Management)
- Possibilità di memorizzazione dei risultati delle prove hardware POST

Funzioni I/E

- Porta parallela ECP (Extended Capabilities Port)/EPP (Extended Parallel Port) a 25 piedini
- Connettore seriale a 9 piedini
- Otto connettori USB a 4 piedini (due sul pannello frontale e sei sul pannello posteriore)
- Connettore per mouse PS/2
- Connettore per tastiera PS/2
- Connettore Ethernet
- Connettore video VGA
- Tre connettori audio (ingresso, uscita e microfono)
- Connettori anteriori per microfono e cuffie (alcuni modelli)

Espansione

- Tre vani unità
- Tre alloggiamenti per schede PCI (Peripheral Component Interconnect) a 32 bit (supporta solo schede low-profile)

- Un alloggiamento di espansione AGP (Accelerated Graphics Port) (supporta solo schede low-profile)

Alimentazione

- Alimentatore da 200 W con interruttore manuale di selezione della tensione
- Commutazione automatica di frequenza immissione 50/60 Hz
- Supporto APM (Advanced Power Management)
- Supporto ACPI (Advanced Configuration and Power Interface)

Funzioni di sicurezza

- Password utente e responsabile
- Supporto per l'aggiunta di un gancio per il cavo di sicurezza ed un cavo di sicurezza
- Supporto per l'aggiunta di un blocco del cavo integrato
- Controllo della sequenza di avvio
- Avvio senza unità minidisco, tastiera o mouse
- Modalità di avvio non presidiato
- Controllo I/E su minidisco e disco fisso
- Controllo I/E su porta parallela e seriale
- Profilo di sicurezza unità

Software preinstallato IBM

E' possibile che l'elaboratore venga fornito con software preinstallato. In tal caso, sono inclusi un sistema operativo, driver di periferica per il supporto delle funzioni incorporate e altri programmi di supporto.

Sistemi operativi (preinstallati) (varia con il tipo del modello)

Nota: Non tutti i paesi o le regioni utilizzeranno questi sistemi operativi.

- Microsoft® Windows XP Home
- Microsoft Windows XP Professional
- Microsoft Windows 2000

Sistemi operativi (verificati per la compatibilità)¹

- Microsoft Windows NT Workstation Versione 4.0
- Microsoft Windows 98 Seconda Edizione

1. La compatibilità dei sistemi operativi di seguito elencati è stata verificata al momento della stampa della presente pubblicazione. Successivamente alla pubblicazione del manuale, potrebbe essere stata verificata da parte dell'IBM la compatibilità di altri sistemi operativi. Tale elenco potrebbe subire correzioni, aggiunte o altre modifiche. Per determinare se è stata verificata la compatibilità di un sistema operativo, visitare il sito Web del produttore del sistema operativo.

Specifiche tecniche

Questa sezione elenca le specifiche fisiche per l'elaboratore utilizzato.

<p>Dimensioni</p> <p>Altezza: 104 mm Larghezza: 360 mm Profondità: 412 mm</p> <p>Peso</p> <p>Configurazione minima: 8,1 kg Configurazione massima: 9,1 kg</p> <p>Ambiente</p> <p>Temperatura: Sistema acceso: da 10° a 35°C Sistema spento: da 10° a 43°C Altitudine massima: 2134 m Nota: 2134 m rappresentano l'altitudine massima per le temperature specificate. Ad altitudini maggiori, le temperature massime sono inferiori rispetto a quelle specificate.</p> <p>Umidità: Sistema acceso: dall'8% - all'80% Sistema spento: dall'8% - all'80%</p> <p>Alimentazione</p> <p>Tensione in ingresso: Intervallo inferiore: Minimo: 90 V ca Massimo: 180 V ca Intervallo di frequenza immissione: 47-53 Hz Impostazione degli interruttori di tensione: 115 V ca Intervallo superiore: Minimo: 137 V ca Massimo: 265 V ca Intervallo di frequenza immissione: 57-63 Hz Impostazione degli interruttori di tensione: 230 V ca</p> <p>Kilovolt-ampere in ingresso (kVA)(circa): Configurazione minima fornita: 0,08 kVA Configurazione massima: 0,25 kVA</p> <p>Nota: Consumo di energia e emissione di calore variano in base al numero ed al tipo di opzioni installate ed alle funzioni di gestione dell'alimentazione utilizzate.</p>	<p>Emissione di calore (approssimativo) in Btu (British thermal units) per ora: Configurazione minima: 257 Btu/hr (75 watt) Configurazione massima: 683 Btu/hr (200 watt)</p> <p>Aerazione</p> <p>Al massimo circa 0.45 metri cubi al minuto</p> <p>Valori di emissione sonora</p> <p>Per i microprocessori inferiori a 2,8 GHz:</p> <p>Livelli medi di emissioni sonore: Posizione dell'operatore: Inattivo: 28 dBA In funzione: 30 dBA Ad 1 metro di distanza: Inattivo: 27 dBA In funzione: 29 dBA</p> <p>Livelli di emissioni acustiche dichiarati (limite superiore): Inattivo: 4,2 bel In funzione: 4,3 bel</p> <p>Per i microprocessori superiori o corrispondenti a 2,8 GHz:</p> <p>Livelli medi di emissioni sonore: Posizione dell'operatore: Inattivo: 29 dBA In funzione: 31 dBA Ad 1 metro di distanza: Inattivo: 28 dBA In funzione: 29 dBA</p> <p>Livelli di emissioni acustiche dichiarati (limite superiore): Inattivo: 4,3 bel In funzione: 4,4 bel</p> <p>Nota: Questi livelli vengono misurati in ambienti acusticamente controllati nel rispetto delle procedure specificate dall'ANSI (American National Standards Institute) S12.10 e ISO 7779 e riportate in accordo con l'ISO 9296. I livelli di emissione acustica effettivi in una particolare ubicazione potrebbero superare i valori medi indicati a causa della riflessione dei muri della stanza e di altri fonti di rumori. I livelli di emissione acustica dichiarati indicano un limite superiore al di sotto del quale funzionano molti elaboratori.</p>
---	---

Opzioni disponibili

Sono disponibili le seguenti opzioni:

- Opzioni esterne
 - Dispositivi per porta parallela, quali stampanti e unità esterne
 - Dispositivi per porta seriale, quali modem esterni e macchine fotografiche digitali
 - Dispositivi audio, quali altoparlanti esterni
 - Dispositivi USB, quali stampanti, joystick e scanner
 - Dispositivo di sicurezza, come un gancio per il cavo di sicurezza
 - Video
- Unità interne
 - Memoria memoria, chiamata DIMM (dual inline memory modules)
 - Schede (Peripheral Component Interconnect) (supporta solo schede low-profile)
 - Adattatori AGP (Accelerated graphics port)(supporta solo schede low-profile)
 - Unità interne, come:
 - Unità CD-ROM e DVD-ROM (alcuni modelli)
 - Unità disco fisso
 - Unità minidisco e altre unità a supporti rimovibili

Per informazioni aggiornate sulle opzioni disponibili, visitare le pagine Web agli indirizzi riportati di seguito:

- <http://www.ibm.com/pc/us/options/>
- <http://www.ibm.com/pc/support/>

E' possibile ottenere queste informazioni anche componendo i seguenti numeri telefonici:

- Negli Stati Uniti, il numero telefonico 1-800-IBM-2YOU (1-800-426-2968) oppure rivolgersi al proprio rivenditore o ad un rappresentante commerciale IBM.
- In Canada il numero è 1-800-565-3344 o 1-800-IBM-4YOU.
- Per le altre nazioni rivolgersi al proprio rivenditore IBM o ad un rappresentante commerciale IBM.

Strumenti richiesti

Per installare alcuni componenti opzionali nell'elaboratore, potrebbe essere necessario utilizzare un cacciavite Phillips o a lama piatta. Per determinate opzioni potrebbero essere necessari altri strumenti. Consultare le istruzioni fornite con l'opzione.

Come maneggiare i dispositivi sensibili all'elettricità statica

L'elettricità statica, sebbene innocua per gli esseri umani, può danneggiare seriamente i componenti e le opzioni dell'elaboratore.

Quando si aggiunge un'opzione all'elaboratore, *non* aprire l'involucro antistatico contenente l'opzione finché non viene richiesto.

Quando si maneggiano opzioni e altri componenti dell'elaboratore, adottare le precauzioni di sicurezza riportate di seguito per evitare danni dovuti all'elettricità statica:

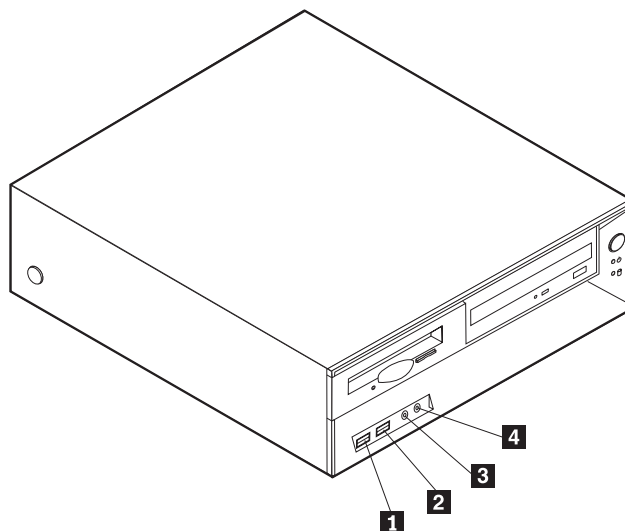
- Limitare i movimenti. Il movimento può provocare l'accumulo di elettricità statica.
- Maneggiare sempre i componenti con molta cura. Afferrare gli adattatori ed i moduli di memoria tenendoli per i bordi. Non toccare mai nessun circuito esposto.
- Evitare che altre persone tocchino i componenti.
- Quando si installa una nuova opzione, poggiare l'involucro antistatico dell'opzione con un coperchio degli alloggiamenti di espansione o altra superficie metallica non verniciata dell'elaboratore per almeno due secondi. In questo modo la quantità di elettricità statica presente nell'involucro e nel proprio corpo viene ridotta.
- Se possibile, estrarre l'opzione dall'involucro e installarla direttamente nell'elaboratore senza poggiarla su altre superfici. Se ciò non fosse possibile, poggiare l'involucro antistatico di protezione su una superficie piana, quindi posizionare l'opzione da installare sull'involucro.
- Non poggiare l'opzione sul coperchio dell'elaboratore o su altre superfici metalliche.

Installazione di componenti esterni opzionali

Questa sezione mostra i vari connettori esterni dell'elaboratore a cui è possibile collegare componenti opzionali esterni, come altoparlanti esterni, una stampante o uno scanner. Per alcune opzioni esterne, è necessario installare il relativo software. Quando si aggiunge un componente esterno opzionale, consultare le informazioni riportate in questa sezione per identificare il connettore appropriato, quindi utilizzare le istruzioni fornite con il componente per il collegamento e l'installazione di qualsiasi software o driver di periferica necessari.

Posizione dei connettori posti nella parte anteriore dell'elaboratore

L'illustrazione seguente mostra le posizioni dei connettori posti nella parte anteriore dell'elaboratore.

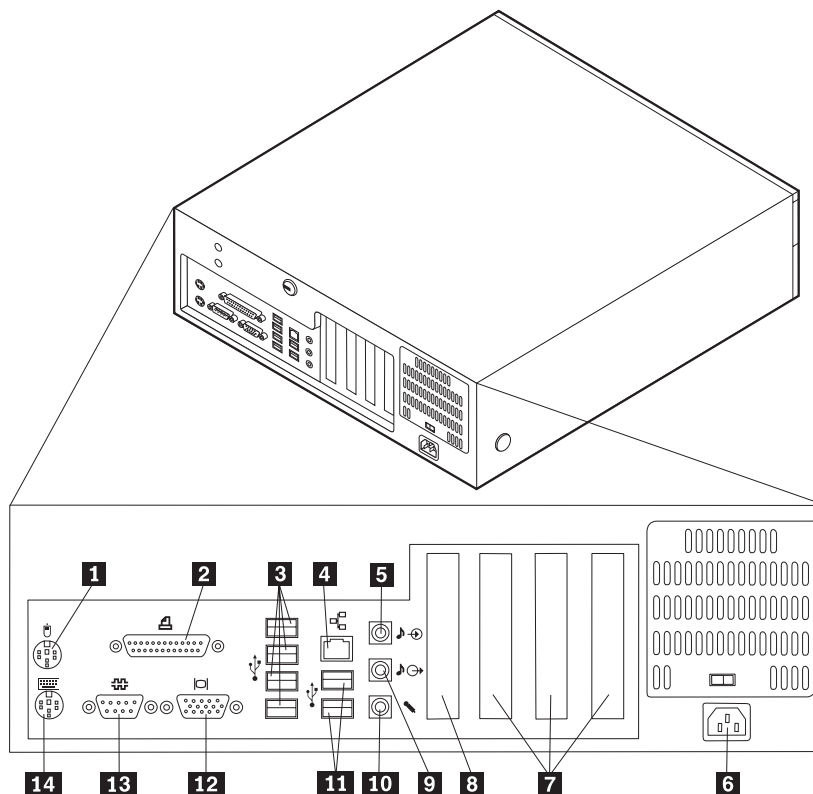


1 Connettore USB
2 Connettore USB

3 Connettore microfono (alcuni modelli)
4 Connettore cuffia (alcuni modelli)

Posizione dei connettori posti sul retro dell'elaboratore

L'illustrazione seguente mostra le posizioni dei connettori posti sul retro dell'elaboratore.



- | | |
|--|---------------------------------------|
| 1 Connettore per il mouse | 8 Alloggiamento AGP |
| 2 Connettore parallelo | 9 Connettore di uscita audio |
| 3 Connettori USB | 10 Connettore per il microfono |
| 4 Connettore Ethernet | 11 Connettori USB |
| 5 Connettore audio ingresso linea | 12 Connettore video VGA |
| 6 Connettore di alimentazione | 13 Connettore seriale |
| 7 Alloggiamenti PCI | 14 Connettore per tastiera |

Nota: Alcuni connettori posti sul retro dell'elaboratore hanno dei colori codificati per semplificare il collegamento dei cavi.

Connettore	Descrizione
Connettore per il mouse	Viene utilizzato per collegare un mouse, un trackball o altri dispositivi di puntamento che utilizzano un connettore mouse standard.
Connettore parallelo	Viene utilizzata per collegare una stampante parallela, uno scanner parallelo o altri dispositivi che utilizzano un connettore parallelo a 25 piedini.
Connettori USB	Utilizzato per collegare un'unità che richiede una connessione USB (Universal Serial Bus), come uno scanner o una stampante USB. Se si dispone di più di otto dispositivi USB, è possibile acquistare un hub USB che consente di collegare altri dispositivi USB.
Connettore Ethernet	Viene utilizzato per collegare un cavo Ethernet per una LAN (local area network). Nota: Utilizzare un cavo ethernet Categoria 5 affinché il funzionamento dell'elaboratore sia conforme ai limiti di Classe B imposti dalla FCC.
Connettore di ingresso audio	Utilizzato per ricevere segnali audio da dispositivi audio esterni, come un sistema stereo. Quando viene collegato un dispositivo audio esterno, collegare il cavo al connettore di uscita audio del dispositivo e al connettore di ingresso audio dell'elaboratore.
Connettore di uscita audio	Viene utilizzato per inviare segnali audio dall'elaboratore verso dispositivi esterni, come altoparlanti stereo attivi (altoparlanti con amplificatori incorporati), cuffie, tastiere multimediali o verso il connettore audio ingresso linea di un sistema stereo o di altri sistemi di registrazione esterni.
Connettore per il microfono	Utilizzato per collegare un microfono al computer quando si desidera registrare voci o altri suoni sul disco fisso se vengono utilizzati software per il riconoscimento vocale.
Connettori connettore	Viene utilizzato per collegare un modem esterno, una stampante seriale o altri dispositivi che utilizzano un connettore seriale a 9 piedini.
Connettore per la tastiera	Viene utilizzato per collegare una tastiera con connettore standard.

Reperimento dei driver di periferica

E' possibile reperire i driver di periferica per i sistemi operativi che non sono preinstallati, sul World Wide Web all'indirizzo <http://www.ibm.com/pc/support/>. Le istruzioni di installazione si trovano nei file README forniti insieme ai file dei driver di periferica.

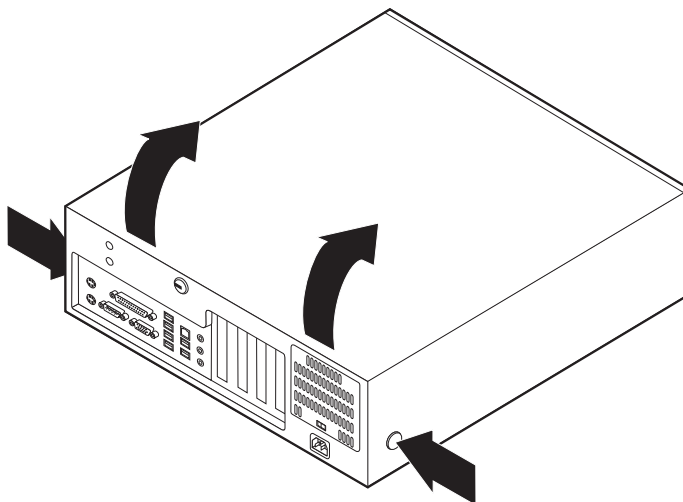
Rimozione del coperchio

Importante

Prima di rimuovere il coperchio, consultare la sezione “Informazioni importanti sulla sicurezza” a pagina v e la sezione “Come maneggiare i dispositivi sensibili all’elettricità statica” a pagina 6.

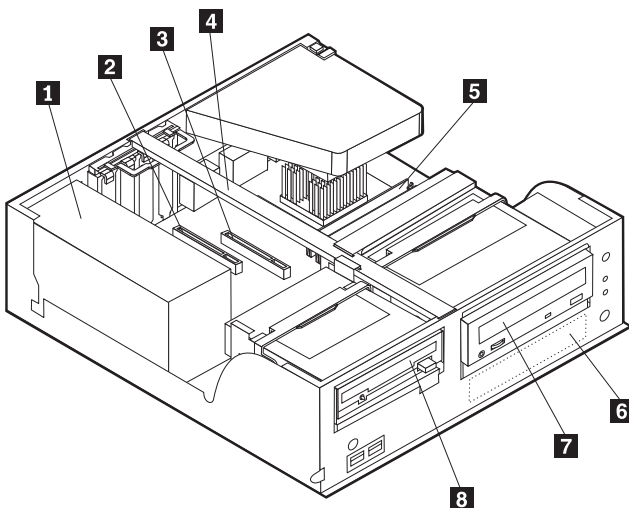
Per rimuovere il coperchio, effettuare le operazioni riportate di seguito:

1. Chiudere il sistema operativo, rimuovere tutti i supporti (minidischi, CD o nastri) dalle relative unità e spegnere tutti i dispositivi collegati e l’elaboratore.
2. Scollegare tutti i cavi di alimentazione dalle prese elettriche.
3. Scollegare tutti i cavi collegati all’elaboratore (cavi di alimentazione, I/E e qualsiasi altro cavo collegato).
4. Premere i pulsanti posti sui lati dell’elaboratore e ruotare l’estremità posteriore del coperchio verso l’alto.



Posizione dei componenti

La seguente figura illustra la posizione dei vari componenti dell'elaboratore.

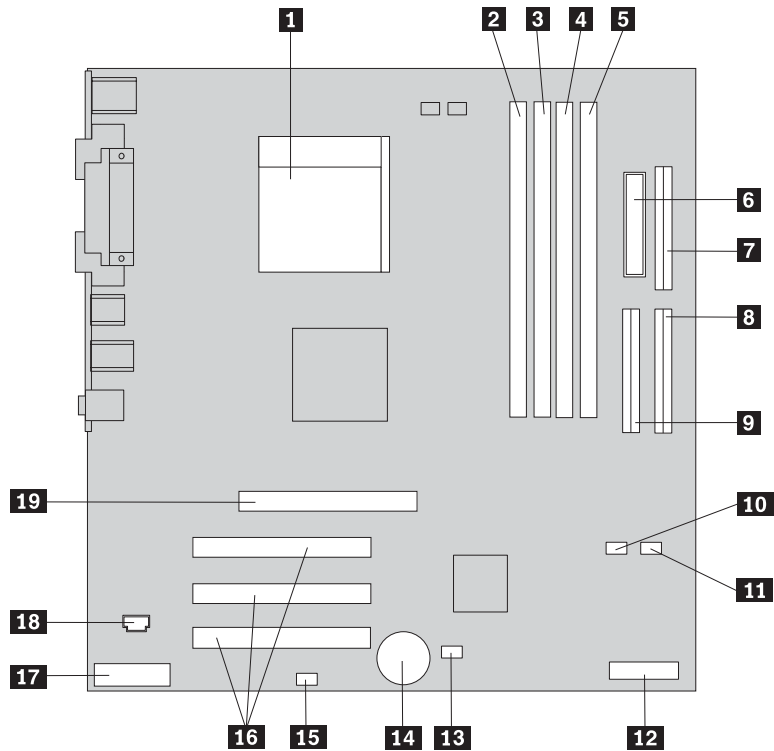


- | | |
|----------------------------|---------------------------------|
| 1 Alimentatore | 5 DIMM |
| 2 Alloggiamento PCI | 6 Unità disco fisso |
| 3 Alloggiamento AGP | 7 Unità CD-ROM o DVD-ROM |
| 4 Barra di sostegno | 8 Unità minidisco |

Identificazione delle parti sulla scheda di sistema

La scheda di sistema (talvolta chiamata *planare* o *scheda madre*) è la scheda su cui si trovano i circuiti principali dell'elaboratore. Tale scheda fornisce le funzioni di base dell'elaboratore e supporta diverse unità preinstallate o che è possibile installare successivamente.

L'illustrazione seguente mostra le posizioni dei componenti della scheda di sistema.



- | | |
|---|---|
| 1 Microprocessore | 11 Connettore SATA 2 IDE |
| 2 Connettore DIMM 1 | 12 Scheda POV (Promise of value) secondaria (alcuni modelli) |
| 3 Connettore DIMM 2 | 13 Cavallotto Clear CMOS/Recovery |
| 4 Connettore DIMM 3 | 14 Batteria |
| 5 Connettore DIMM 4 | 15 Connettore LED SCSI |
| 6 Connettore di alimentazione | 16 Alloggiamenti PCI |
| 7 Connettore unità minidisco | 17 Connettore audio del pannello anteriore |
| 8 Connettore IDE PATA primario | 18 Connettore audio CD-ROM |
| 9 Connettore IDE PATA secondario | 19 Alloggiamento AGP |
| 10 Connettore SATA 1 IDE | |

Installazione della memoria

L'elaboratore dispone di quattro connettori per l'installazione dei moduli di memoria DIMM (DIMM) da 4,0 GB al massimo di memoria di sistema.

Quando si installano i moduli DIMM, è necessario attenersi alle regole riportate di seguito:

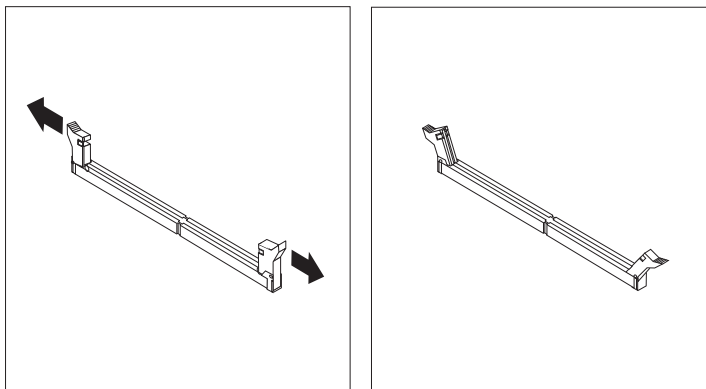
- La memoria di sistema è suddivisa in due canali (A e B). I connettori DIMM 1 e 2 appartengono al canale A e i connettori DIMM 3 e 4 al canale B.
- Se i connettori DIMM 1 e 3 (o 2 e 4) presentano la stessa tecnologia e dimensione della memoria, il sistema funzionerà in modalità a due canali.
- Utilizzare moduli DDR SDRAM (double data rate synchronous dynamic random access memory) da 2.5 V, 184 piedini e 333 MHz.
- Utilizzare moduli DIMM da 128 MB, 256 MB, 512 MB o 1.0 GB (se disponibile) in qualsiasi combinazione.

- I moduli DIMM sono alti 25,4 mm.

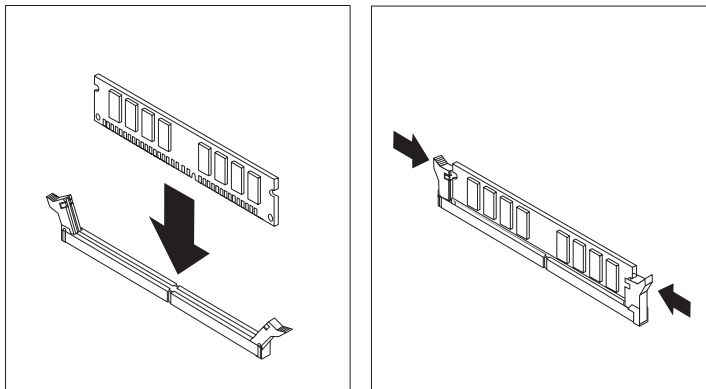
Nota: E' possibile utilizzare solo moduli DIMM DDR SDRAM.

Per installare un modulo DIMM, effettuare le operazioni riportate di seguito:

1. Rimuovere il coperchio. Per istruzioni, vedere "Rimozione del coperchio" a pagina 11.
2. Individuare i connettori DIMM. Per istruzioni, vedere "Identificazione delle parti sulla scheda di sistema" a pagina 12.
3. Sbloccare i ganci laterali.



4. Assicurarsi che gli incavi del modulo DIMM siano allineati con le linguette del connettore. Spingere o inserire il modulo DIMM nel relativo connettore fino alla chiusura dei ganci laterali.



Operazioni successive:

- Per eseguire operazioni su un'altra opzione, consultare la sezione appropriata.
- Per completare l'installazione, passare a "Riposizionamento del coperchio e collegamento dei cavi" a pagina 26.

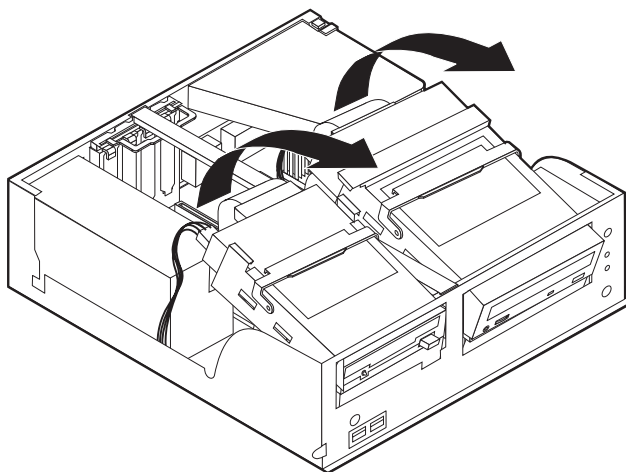
Installazione degli adattatori

Questa sezione fornisce le informazioni e le istruzioni per l'installazione e la rimozione degli adattatori. L'elaboratore dispone di tre alloggiamenti di espansione per gli adattatori PCI ed uno per l'adattatore AGP. E' necessario utilizzare adattatori low profile. L'elaboratore supporta adattatori con lunghezza massima di

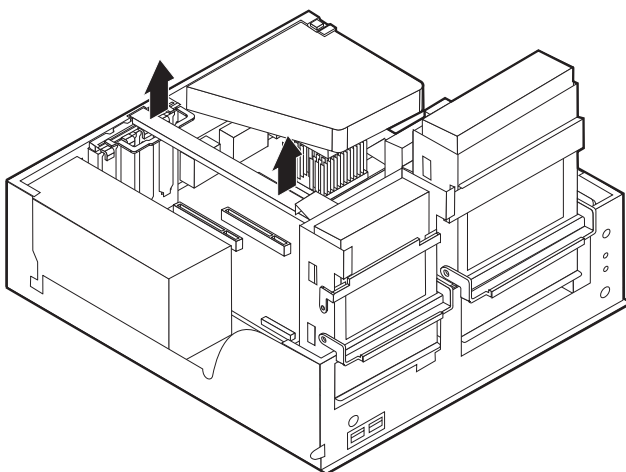
168 mm.

Per installare un adattatore:

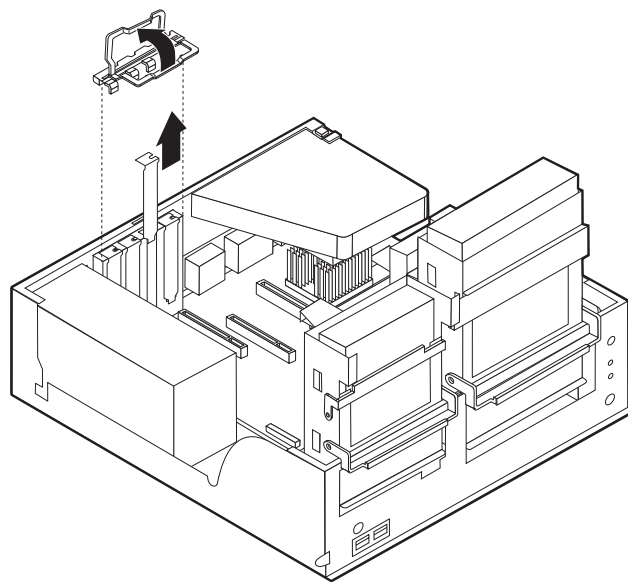
1. Rimuovere il coperchio. Per istruzioni, vedere “Rimozione del coperchio” a pagina 11.
2. Ruotare una delle maniglie di blocco del vano unità verso la parte anteriore dell’elaboratore quindi ruotare verso l’alto il contenitore del vano unità, come mostrato, fino a quando si blocca nella posizione corretta. Ripeter questa procedura per il restante vano unità.



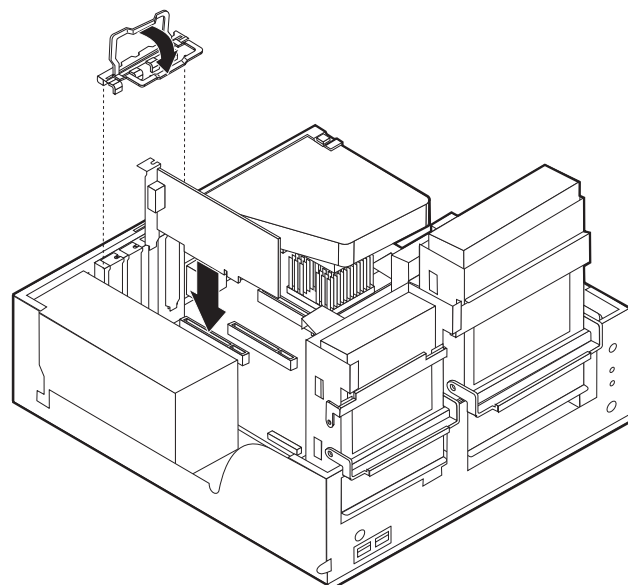
3. Rimuovere la barra di sostegno tirandola verso l’esterno dell’elaboratore.



4. Rimuovere il fermo del coperchio dell'alloggiamento della scheda ed il coperchio dell'alloggiamento di espansione.



5. Estrarre l'adattatore dall'involucro antistatico di protezione.
6. Installare l'adattatore nell'alloggiamento appropriato della scheda di sistema.
7. Installare il fermo del coperchio dell'alloggiamento dell'adattatore.



8. Spostare i cavi che potrebbero impedire il riposizionamento dei vani unità.
9. Riposizionare la barra di sostegno e ruotare i due vani unità nella loro posizione originale.

Operazioni successive:

- Per eseguire operazioni su un'altra opzione, consultare la sezione appropriata.
- Per completare l'installazione, passare a "Riposizionamento del coperchio e collegamento dei cavi" a pagina 26.

Installazione delle unità interne

Questa sezione fornisce le informazioni e le istruzioni per l'installazione e la rimozione delle unità interne.

Le unità interne sono dispositivi che l'elaboratore utilizza per leggere e memorizzare i dati. E' possibile aggiungere unità per aumentare la capacità di memorizzazione dell'elaboratore e per consentire la lettura di altri tipi di supporti come il CD-ROM.

Le unità interne sono installate in *vani*. In questa pubblicazione, i vani sono riferiti come vano 1, vano 2, e così via.

Quando si installa un'unità interna, è necessario fare attenzione al tipo e alle dimensioni delle unità da installare in ogni vano. Inoltre, è necessario collegare correttamente i cavi dell'unità interna all'unità installata.

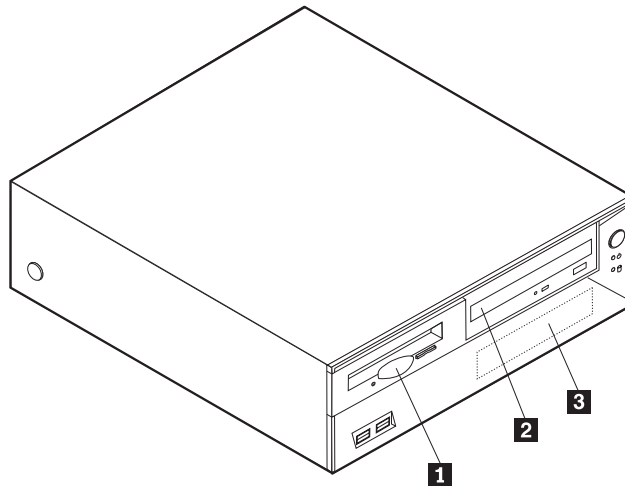
Specifiche dell'unità

L'elaboratore viene fornito con le seguenti unità IBM installate:

- Un'unità minidisco da 3,5" nel vano 1
- Unità CD-ROM A o unità DVD-ROM nel vano 2 (alcuni modelli)
- Un'unità disco fisso da 3,5" nel vano 3

I vani nei quali non è installata alcuna unità sono protetti da schermi statici e pannelli.

La figura di seguito riportata illustra le posizioni dei vani delle unità.



Il seguente elenco descrive alcune unità che è possibile installare in ciascun vano e le relative altezze:

- | | |
|--|--|
| 1 Vano 1 - Altezza massima: 25.8 mm | Unità minidisco da 3,5" (preinstallata) |
| 2 Vano 2 - Altezza massima: 43.0 mm | Unità CD-ROM o DVD-ROM (preinstallata in alcuni modelli) |
| 3 Vano 3 - Altezza massima: 25.8 mm | Unità disco fisso da 3,5" (preinstallata) |

Note:

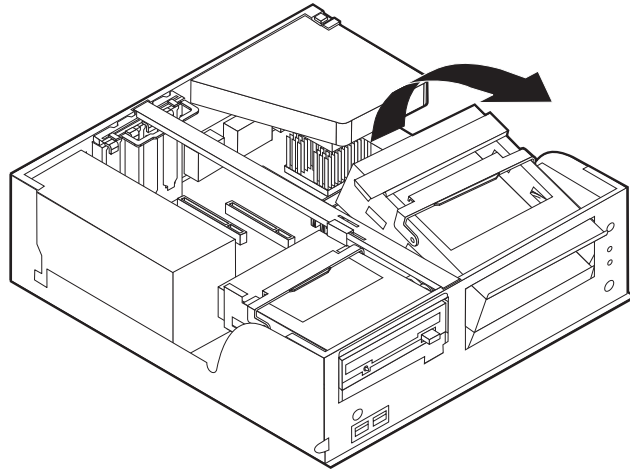
1. Non è possibile installare unità che superano i 43.0 mm di altezza.
2. Installare le unità a supporti rimovibili (nastro o CD) nei vani accessibili (vano 2).

Installazione di un'unità CD-ROM o DVD-ROM

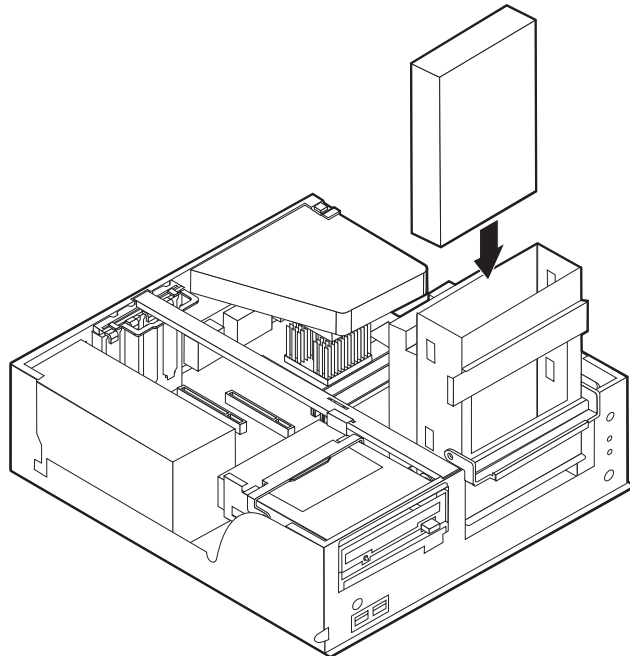
Per installare un'unità CD-ROM o DVD-ROM nel vano 2, procedere come segue:

1. Rimuovere il coperchio (consultare la sezione "Rimozione del coperchio" a pagina 11).
2. Rimuovere il pannello del vano dalla mascherina anteriore.
3. Rimuovere lo schermo metallico dal vano per unità inserendo il cacciavite in un alloggiamento e sollevando delicatamente.
4. Assicurarsi che l'unità sia impostata correttamente come unità principale. Per informazioni sui cavallotti principale/secondario, consultare la documentazione che viene fornita con l'unità CD-ROM o DVD-ROM.

5. Ruotare la maniglia di blocco del vano unità verso la parte anteriore dell'elaboratore quindi ruotare verso l'alto il contenitore del vano unità, come mostrato, fino a quando si blocca nella posizione superiore.



6. Installare l'unità nel vano. Allineare i fori delle viti ed inserire le due viti.

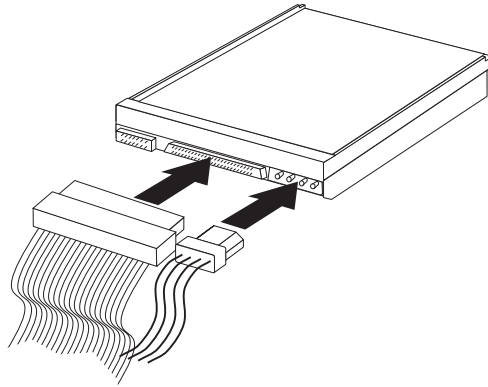


7. Ciascuna unità IDE (Integrated Drive Electronics) richiede due cavi; un cavo di alimentazione a quattro fili collegato all'alimentatore e un cavo di segnale collegato alla scheda di sistema. Per un'unità CD-ROM, potrebbe esserci anche un cavo audio.

Per collegare un'unità CD-ROM o DVD-ROM all'elaboratore, procedere come segue:

- a. Individuare il cavo di segnale a tre connettori fornito con l'elaboratore o con la nuova unità.
- b. Individuare il connettore IDE PATA secondario sulla scheda di sistema. Per istruzioni, vedere "Identificazione delle parti sulla scheda di sistema" a pagina 12.
- c. Collegare un'estremità del cavo di segnale al connettore IDE PATA secondario della scheda di sistema e l'altra all'unità CD-ROM o DVD-ROM.

- d. L'elaboratore dispone di ulteriori connettori di alimentazione per collegare altre unità. Collegare il cavo di alimentazione all'unità.



8. Spostare i cavi che potrebbero impedire il riposizionamento del contenitore dell'unità.
9. Riposizionare il contenitore del vano dell'unità .

Operazioni successive:

- Per eseguire operazioni su un'altra opzione, consultare la sezione appropriata.
- Per completare l'installazione, passare a "Riposizionamento del coperchio e collegamento dei cavi" a pagina 26.

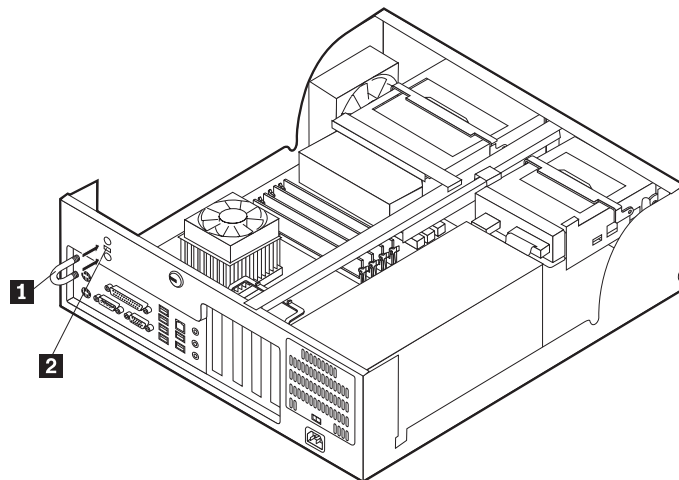
Installazione dei dispositivi di sicurezza

Per impedire l'accesso non autorizzato al proprio elaboratore, esistono diversi dispositivi di sicurezza. Le seguenti sezioni consentono di identificare e installare i vari tipi di blocchi disponibili per il proprio elaboratore. Oltre ai blocchi fisici, è possibile utilizzare un dispositivo di sicurezza per il software che blocca la tastiera fin quando non viene specificata la password corretta.

Verificare che i cavi di sicurezza installati non interferiscano con quelli dell'elaboratore.

Identificazione dei blocchi di sicurezza

L'illustrazione seguente mostra le posizioni dei dispositivi di sicurezza posti sul retro dell'elaboratore.



- 1** Fermo di sicurezza
- 2** Blocco di sicurezza integrato

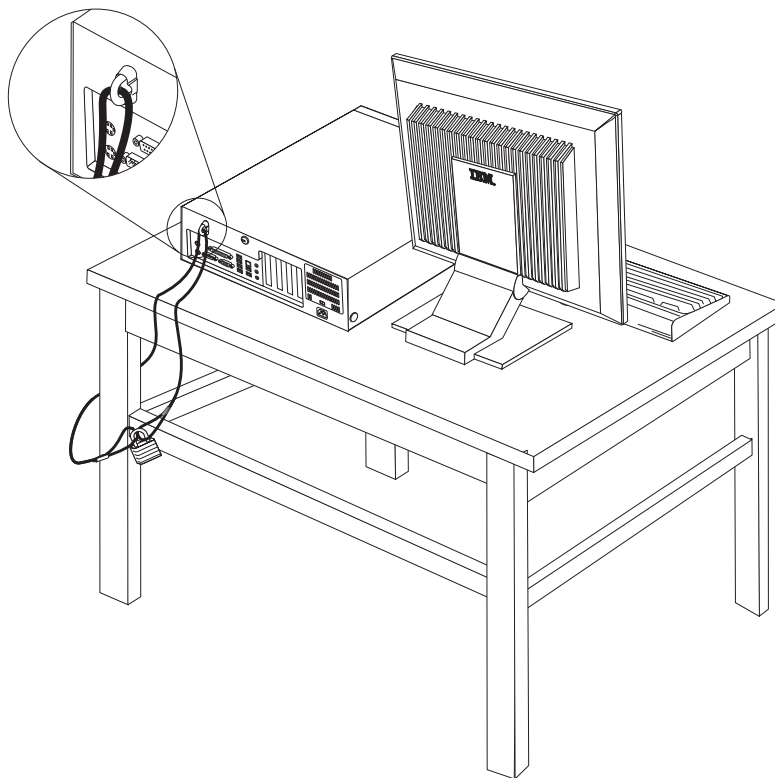
Fermo di sicurezza

Con un fermo di sicurezza da 5 mm, un cavo di acciaio o un lucchetto, è possibile fissare l'elaboratore a una scrivania, a un tavolo o a un'apparecchiatura simile. Gli elaboratori progettati per ospitare un fermo di sicurezza sono dotati di fori nella parte posteriore del telaio.

Per installare un gancio per il cavo di sicurezza:

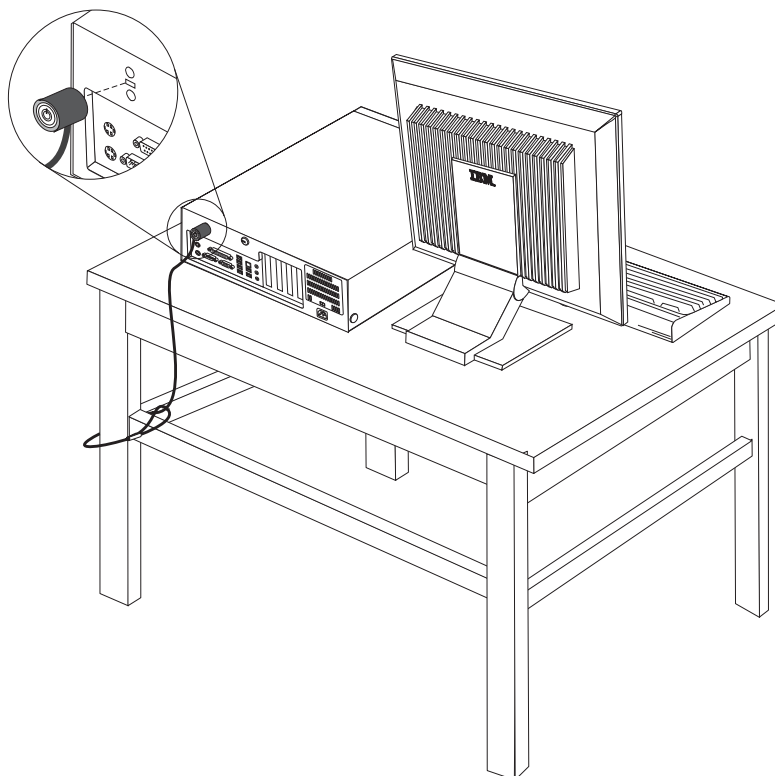
1. Rimuovere il coperchio (consultare la sezione "Rimozione del coperchio" a pagina 11).
2. Utilizzare un cacciavite per rimuovere i due perni di metallo.
3. Premere entrambi i lati del convogliatore di aria e sollevare verso l'esterno dell'elaboratore per rimuoverlo.
4. Inserire il gancio per il cavo di sicurezza attraverso il pannello posteriore; quindi collegare e stringere i bulloni con una chiave inglese regolabile e di dimensioni adeguate.

5. Riposizionare il coperchio dell'elaboratore. Per ulteriori informazioni, consultare la sezione "Riposizionamento del coperchio e collegamento dei cavi" a pagina 26.
6. Inserire il cavo nel relativo supporto e intorno ad un oggetto che non costituisca una parte fissa della struttura e dalla quale non può essere rimosso; quindi legare l'estremità del cavo con un lucchetto.



Cavo di sicurezza integrato

Con un cavo di sicurezza integrato, è possibile fissare l'elaboratore a una scrivania, un tavolo o simile. Il blocco è fissato ad un alloggiamento di sicurezza nella parte posteriore dell'elaboratore e funziona con una chiave. Questo è lo stesso cavo di sicurezza utilizzato nella maggior parte degli elaboratori portatili. È possibile ordinare i cavi di sicurezza direttamente all'IBM. Visitare il sito web all'indirizzo <http://www.pc.ibm.com/support> e ricercare *Kensington*.



Protezione con password

Per impedire l'uso non autorizzato del proprio elaboratore, è possibile utilizzare il programma IBM Setup Utility per impostare una password. All'accensione dell'elaboratore viene richiesto di specificare la password per sbloccare la tastiera.

Operazioni successive:

- Per eseguire operazioni su un'altra opzione, consultare la sezione appropriata.
- Per completare l'installazione, passare a "Riposizionamento del coperchio e collegamento dei cavi" a pagina 26.

Sostituzione della batteria

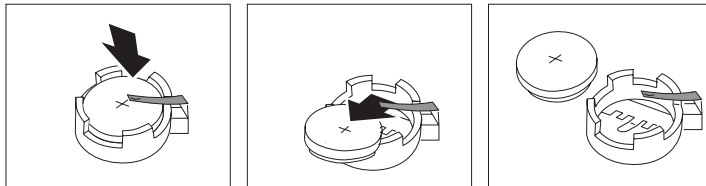
L'elaboratore è dotato di un particolare tipo di memoria che gestisce la data, l'ora e le impostazioni delle funzioni incorporate come, ad esempio, le assegnazioni (configurazione) della porta parallela. La batteria permette di mantenere attive queste informazioni anche quando l'elaboratore è spento.

La batteria non richiede alcuna ricarica o manutenzione, tuttavia non ha una durata infinita. Se la batteria cessa di funzionare, la data, l'ora e le informazioni sulla configurazione (incluse le password) andranno perse. Quando si accende l'elaboratore, viene visualizzato un messaggio di errore.

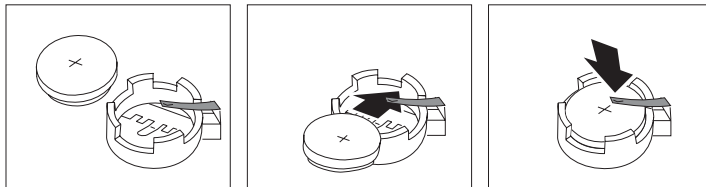
Consultare la sezione "Batteria al litio" a pagina ix per le informazioni sulla sostituzione e lo smaltimento della batteria.

Per sostituire la batteria:

1. Spegnerne l'elaboratore e tutti i dispositivi collegati.
2. Rimuovere il coperchio. Per istruzioni, vedere "Rimozione del coperchio" a pagina 11.
3. Individuare la batteria. Per istruzioni, vedere "Identificazione delle parti sulla scheda di sistema" a pagina 12.
4. Se necessario, rimuovere gli adattatori che impediscono l'accesso alla batteria. Per ulteriori informazioni, consultare la sezione "Installazione degli adattatori" a pagina 14.
5. Rimuovere la batteria vecchia.



6. Installare la nuova batteria.



7. Riposizionare gli adattatori precedentemente rimossi. Per istruzioni sul riposizionamento degli adattatori, vedere "Installazione degli adattatori" a pagina 14.
8. Riposizionare il coperchio e collegare il cavo di alimentazione. Per istruzioni, vedere "Riposizionamento del coperchio e collegamento dei cavi" a pagina 26.

Nota: Quando l'elaboratore viene acceso per la prima volta dopo la sostituzione della batteria, potrebbe essere visualizzato un messaggio di errore. Ciò è normale dopo la sostituzione della batteria.

9. Accendere l'elaboratore e tutti i dispositivi ad esso collegati.
10. Utilizzare il programma IBM Setup Utility per impostare la data, l'ora e qualsiasi password. Per istruzioni, vedere Capitolo 5, "Utilizzo del programma IBM Setup Utility", a pagina 111.

Cancellazione di una parola d'ordine perduta o dimenticata

Questa sezione descrive le procedure relative alle parole d'ordine perdute o dimenticate. Per ulteriori informazioni, utilizzare Access IBM.

Nota: Alcuni modelli dispongono di una scheda POV secondaria installata sulla scheda di sistema. In questi modelli, la password viene memorizzata nell'EEPROM della scheda POV e non può essere cancellata. Per informazioni sulla scheda secondaria POV, consultare la sezione "Identificazione delle parti sulla scheda di sistema" a pagina 12.

Per cancellare una password dimenticata:

1. Spegnerne l'elaboratore e tutti i dispositivi collegati.
2. Rimuovere il coperchio. Per istruzioni, vedere "Rimozione del coperchio" a pagina 11.
3. Individuare il cavallotto Clear CMOS/Recovery sulla scheda di sistema. Per istruzioni, vedere "Identificazione delle parti sulla scheda di sistema" a pagina 12.
4. Se necessario, consultare la sezione "Installazione degli adattatori" a pagina 14 per rimuovere tutti gli adattatori che non consentono l'accesso al cavallotto Clear CMOS/Recovery.
5. Spostare il cavallotto dalla posizione standard (piedini 1 e 2) alla posizione di manutenzione o configurazione (piedini 2 e 3).
6. Riposizionare il coperchio e collegare il cavo di alimentazione. Per istruzioni, vedere "Riposizionamento del coperchio e collegamento dei cavi".
7. Riavviare l'elaboratore e lasciarlo acceso per circa 10 secondi. Spegnerne l'elaboratore tenendo premuto l'interruttore di alimentazione per circa 5 secondi. L'elaboratore si spegnerà.
8. Ripetere i passi da 2 a 4 riportati a pagina 26.
9. Spostare il cavallotto in posizione standard (piedini 1 e 2).
10. Riposizionare il coperchio e collegare il cavo di alimentazione. Per istruzioni, vedere "Riposizionamento del coperchio e collegamento dei cavi".

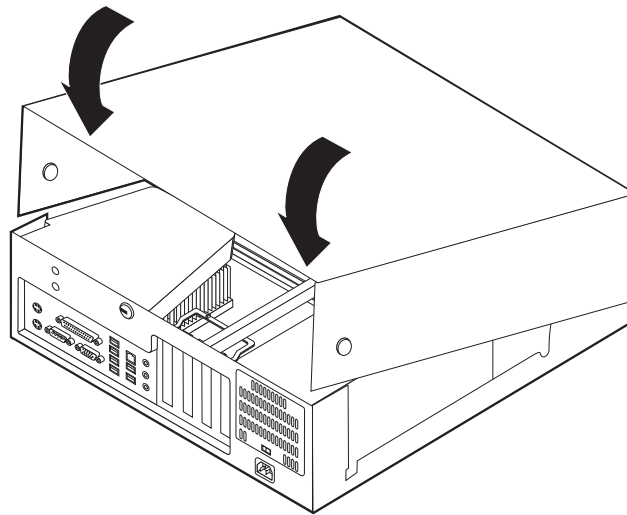
Riposizionamento del coperchio e collegamento dei cavi

Dopo aver lavorato con i componenti opzionali, è necessario installare tutte le parti rimosse, riposizionare il coperchio e ricollegare i cavi, incluso quello telefonico e quelli di alimentazione. Inoltre, a seconda dei componenti opzionali installati, potrebbe essere necessario confermare le informazioni aggiornate nel programma IBM Setup Utility.

Per riposizionare il coperchio e collegare i cavi all'elaboratore:

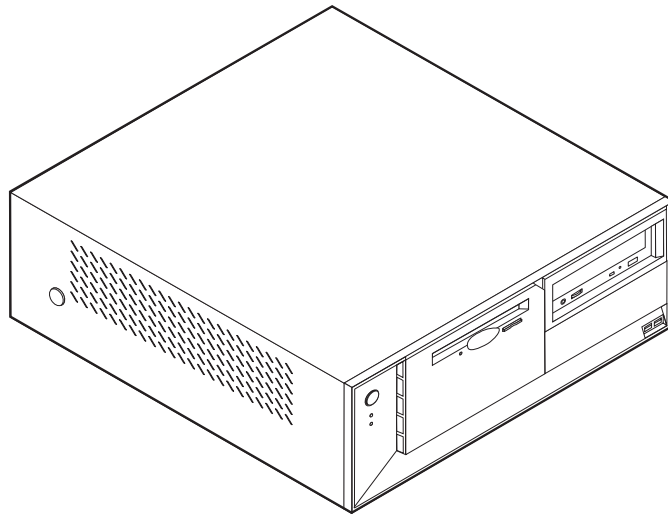
1. Accertarsi che tutti i componenti siano stati assemblati correttamente e che all'interno dell'elaboratore non siano rimasti utensili o viti non utilizzate.
2. Spostare i cavi che potrebbero impedire la chiusura del coperchio.

3. Posizionare il coperchio sul telaio e ruotarlo verso il basso fino ad inserirlo nella corretta posizione.



4. Ricollegare i cavi esterni ed i cavi di alimentazione all'elaboratore. Per istruzioni, vedere "Installazione di componenti esterni opzionali" a pagina 7.
5. Per aggiornare la configurazione, consultare il Capitolo 5, "Utilizzo del programma IBM Setup Utility", a pagina 111.

Capitolo 2. Tipi 8187, 8188 e 8193



Questo capitolo costituisce un'introduzione alle funzioni e alle opzioni disponibili per l'elaboratore. E' possibile espandere le capacità del proprio elaboratore aggiungendo memoria, adattatori o unità. Utilizzare le istruzioni contenute in questo capitolo insieme alle istruzioni fornite con l'opzione da installare.

Importante

Prima di installare o rimuovere una qualsiasi opzione, leggere la sezione "Informazioni importanti sulla sicurezza" a pagina v. Le precauzioni e istruzioni riportate consentono di lavorare in modo sicuro.

Funzioni

Questa sezione fornisce una panoramica delle funzioni dell'elaboratore e del software preinstallato.

Informazioni sul sistema

Le seguenti informazioni coprono una varietà di modelli. Per un elenco delle funzioni specifiche per il modello, fare riferimento al programma BM Setup Utility. Per istruzioni, vedere Capitolo 5, "Utilizzo del programma IBM Setup Utility", a pagina 111.

Microprocessore (varia con il tipo di modello)

- Processore Intel® Pentium® 4 con HyperThreading
- Processore Intel Pentium 4
- Processore Intel Celeron®
- Chace interna (la dimensione varia in base al tipo di modello)

Memoria

- Supporto per quattro moduli DIMM (dual inline memory module)

- Memoria flash da 512 KB per i programmi di sistema

Unità interne

- 3.5-inch, unità minidisco di 1.44 MB
- Unità disco fisso interno
- Unità DVD o unità CD IDE (alcuni modelli)

Sottosistema video

- Un controller grafico integrato per video VGA (Video Graphics Array)
- Alloggiamento scheda video AGP (Accelerated Graphics Port) sulla scheda di sistema

Sottosistema audio

- AC'97 con ADI 1981B Audio Codec
- Connettori ingresso, uscita e microfono sul pannello posteriore

Connettività

- Controller Intel Ethernet 10/100 Mbps che supporta la funzione Wake on LAN® (alcuni modelli)
- Controller Intel Ethernet 10/100/1000 Mbps che supporta la funzione Wake on LAN (alcuni modelli)
- Soft modem V.90/V.44 (alcuni modelli)

Funzioni di gestione sistema

- RPL (Remote Program Load) e DHCP (Dynamic Host Configuration Protocol)
- Wake on LAN
- Wake on Ring (questa funzione, nel programma IBM Setup Utility, è chiamata Serial Port Ring Detect per un modem esterno)
- Gestione remota
- Accensione automatica
- Software SM e BIOS SM (System Management)
- Possibilità di memorizzazione dei risultati delle prove hardware POST

Funzioni I/E

- Porta parallela ECP (Extended Capabilities Port)/EPP (Extended Parallel Port) a 25 piedini
- Connettore seriale a 9 piedini
- Otto connettori USB a 4 piedini (due sul pannello frontale e sei sul pannello posteriore)
- Connettore per mouse PS/2
- Connettore per tastiera PS/2
- Connettore Ethernet
- Connettore video VGA
- Tre connettori audio (ingresso, uscita e microfono)

Espansione

- Quattro vani unità
- Tre alloggiamenti per schede PCI (Peripheral Component Interconnect) a 32 bit
- Un alloggiamento di espansione AGP (Accelerated Graphics Port)

Alimentazione

- Alimentatore da 230 W con interruttore manuale di selezione della tensione
- Commutazione automatica di frequenza immissione 50/60 Hz
- Supporto APM (Advanced Power Management)
- Supporto ACPI (Advanced Configuration and Power Interface)

Funzioni di sicurezza

- Password utente e responsabile
- Supporto per l'aggiunta di un gancio per il cavo di sicurezza ed un cavo di sicurezza
- Supporto per l'aggiunta di un blocco del cavo integrato
- Controllo della sequenza di avvio
- Avvio senza unità minidisco, tastiera o mouse
- Modalità di avvio non presidiato
- Controllo I/E su minidisco e disco fisso
- Controllo I/E su porta parallela e seriale
- Profilo di sicurezza unità

Software preinstallato IBM

L'elaboratore potrebbe disporre di software preinstallato. In tal caso, sono inclusi un sistema operativo, driver di periferica per il supporto delle funzioni incorporate e altri programmi di supporto.

Sistemi operativi (preinstallati) (varia con il tipo del modello)

Nota: Non tutti i paesi o le regioni utilizzeranno questi sistemi operativi.

- Microsoft® Windows XP Home
- Microsoft Windows XP Professional
- Microsoft Windows 2000

Sistemi operativi (verificati per la compatibilità)²

- Microsoft Windows NT Workstation Versione 4.0
- Microsoft Windows 98 Seconda Edizione

2. La compatibilità dei sistemi operativi di seguito elencati è stata verificata al momento della stampa della presente pubblicazione. Successivamente alla pubblicazione del manuale, potrebbe essere stata verificata da parte dell'IBM la compatibilità di altri sistemi operativi. Tale elenco potrebbe subire correzioni, aggiunte o altre modifiche. Per determinare se è stata verificata la compatibilità di un sistema operativo, visitare il sito Web del produttore del sistema operativo.

Specifiche tecniche

Questa sezione elenca le specifiche fisiche per l'elaboratore utilizzato.

<p>Dimensioni</p> <p>Altezza: 140 mm Larghezza: 425 mm Profondità: 425 mm</p> <p>Peso</p> <p>Configurazione minima: 10 kg Configurazione massima: 11,4 kg</p> <p>Ambiente</p> <p>Temperatura:</p> <p>Sistema acceso: da 10° a 35°C (da 50° a 95° F) Sistema spento: da 10° a 43°C (da 50° a 110° F)</p> <p>Altitudine massima: 2134 m Nota: 2134 m rappresentano l'altitudine massima per le temperature specificate. Ad altitudini maggiori, le temperature massime sono inferiori rispetto a quelle specificate.</p> <p>Umidità:</p> <p>Sistema acceso: dall'8% - all'80% Sistema spento: dall'8% - all'80%</p> <p>Alimentazione</p> <p>Tensione in ingresso:</p> <p>Intervallo inferiore:</p> <p>Minimo: 90 V ca Massimo: 180 V ca Intervallo di frequenza immissione: 47-53 Hz Impostazione degli interruttori di tensione: 115 V ca</p> <p>Intervallo superiore:</p> <p>Minimo: 137 V ca Massimo: 265 V ca Intervallo di frequenza immissione: 57-63 Hz Impostazione degli interruttori di tensione: 230 V ca</p> <p>Kilovolt-ampere in ingresso (kVA)(circa):</p> <p>Configurazione minima fornita: 0,08 kVA Configurazione massima: 0,3 kVA</p> <p>Nota: Consumo di energia e emissione di calore variano in base al numero ed al tipo di opzioni installate ed alle funzioni di gestione dell'alimentazione utilizzate.</p>	<p>Emissione di calore (approssimativo) in Btu (British thermal units) per ora:</p> <p>Configurazione minima: 257 Btu/hr (75 watts) Configurazione massima: 785 Btu/hr (230 watt)</p> <p>Aerazione</p> <p>Al massimo circa 0,51 metri cubi al minuto</p> <p>Valori di emissione sonora</p> <p>Livelli medi di emissioni sonore:</p> <p>Posizione dell'operatore:</p> <p>Inattivo: 30 dBA In funzione: 32 dBA</p> <p>Ad 1 metro di distanza:</p> <p>Inattivo: 26 dBA In funzione: 30 dBA</p> <p>Livelli di emissioni acustiche dichiarati (limite superiore):</p> <p>Inattivo: 4,0 bel In funzione: 4,3 bel</p> <p>Nota: Questi livelli vengono misurati in ambienti acusticamente controllati nel rispetto delle procedure specificate dall'ANSI (American National Standards Institute) S12.10 e ISO 7779 e riportate in accordo con l'ISO 9296. I livelli di emissione acustica effettivi in una particolare ubicazione potrebbero superare i valori medi indicati a causa della riflessione dei muri della stanza e di altri fonti di rumori. I livelli di emissione acustica dichiarati indicano un limite superiore al di sotto del quale funzionano molti elaboratori.</p>
---	--

Opzioni disponibili

Sono disponibili le seguenti opzioni:

- Opzioni esterne
 - Dispositivi per porta parallela, quali stampanti e unità esterne
 - Dispositivi per porta seriale, quali modem esterni e macchine fotografiche digitali
 - Dispositivi audio, quali altoparlanti esterni
 - Dispositivi USB, quali stampanti, joystick e scanner
 - Dispositivo di sicurezza, come un gancio per il cavo di sicurezza
 - Video
- Unità interne
 - Memoria memoria, chiamata DIMM (dual inline memory modules)
 - Adattatori PCI (peripheral component interconnect)
 - Adattatori AGP (Accelerated graphics port)
 - Unità interne, come:
 - Unità CD o unità (alcuni modelli)
 - Unità disco fisso
 - Unità minidisco e altre unità a supporti rimovibili

Per informazioni aggiornate sulle opzioni disponibili, visitare le pagine Web agli indirizzi riportati di seguito:

- <http://www.ibm.com/pc/us/options/>
- <http://www.ibm.com/pc/support/>

E' possibile ottenere queste informazioni anche componendo i seguenti numeri telefonici:

- Negli Stati Uniti, il numero telefonico 1-800-IBM-2YOU (1-800-426-2968) oppure rivolgersi al proprio rivenditore o ad un rappresentante commerciale IBM.
- In Canada il numero è 1-800-565-3344 o 1-800-IBM-4YOU.
- Per le altre nazioni rivolgersi al proprio rivenditore IBM o ad un rappresentante commerciale IBM.

Strumenti richiesti

Per installare alcuni componenti opzionali nell'elaboratore, potrebbe essere necessario utilizzare un cacciavite Phillips o a lama piatta. Per determinate opzioni potrebbero essere necessari altri strumenti. Consultare le istruzioni fornite con l'opzione.

Come maneggiare i dispositivi sensibili all'elettricità statica

L'elettricità statica, sebbene innocua per gli esseri umani, può danneggiare seriamente i componenti e le opzioni dell'elaboratore.

Quando si aggiunge un'opzione all'elaboratore, *non* aprire l'involucro antistatico contenente l'opzione finché non viene richiesto.

Quando si maneggiano opzioni e altri componenti dell'elaboratore, adottare le precauzioni di sicurezza riportate di seguito per evitare danni dovuti all'elettricità statica:

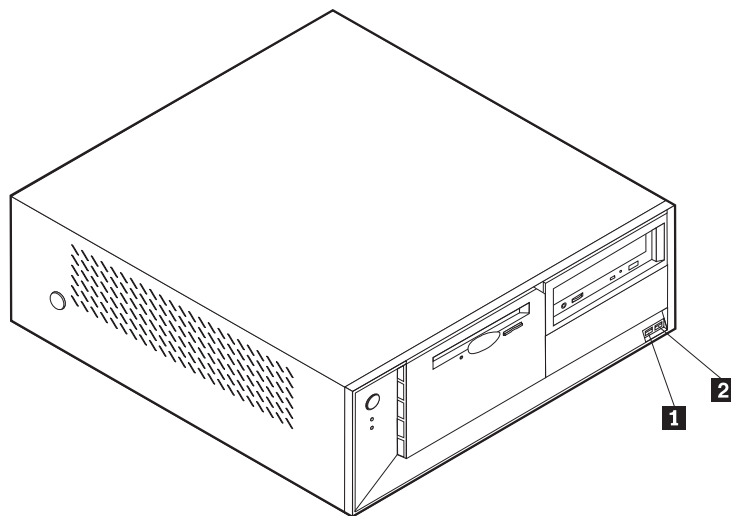
- Limitare i movimenti. Il movimento può provocare l'accumulo di elettricità statica.
- Maneggiare sempre i componenti con molta cura. Afferrare gli adattatori ed i moduli di memoria tenendoli per i bordi. Non toccare mai nessun circuito esposto.
- Evitare che altre persone tocchino i componenti.
- Quando si installa una nuova opzione, poggiare l'involucro antistatico dell'opzione con un coperchio degli alloggiamenti di espansione o altra superficie metallica non verniciata dell'elaboratore per almeno due secondi. In questo modo la quantità di elettricità statica presente nell'involucro e nel proprio corpo viene ridotta.
- Se possibile, estrarre l'opzione dall'involucro e installarla direttamente nell'elaboratore senza poggiarla su altre superfici. Se ciò non fosse possibile, poggiare l'involucro antistatico di protezione su una superficie piana, quindi posizionare l'opzione da installare sull'involucro.
- Non poggiare l'opzione sul coperchio dell'elaboratore o su altre superfici metalliche.

Installazione di componenti esterni opzionali

Questa sezione mostra i vari connettori esterni dell'elaboratore a cui è possibile collegare componenti opzionali esterni, come altoparlanti esterni, una stampante o uno scanner. Per alcune opzioni esterne, è necessario installare il relativo software. Quando si aggiunge un componente esterno opzionale, consultare le informazioni riportate in questa sezione per identificare il connettore appropriato, quindi utilizzare le istruzioni fornite con il componente per il collegamento e l'installazione di qualsiasi software o driver di periferica necessari.

Posizione dei connettori posti nella parte anteriore dell'elaboratore

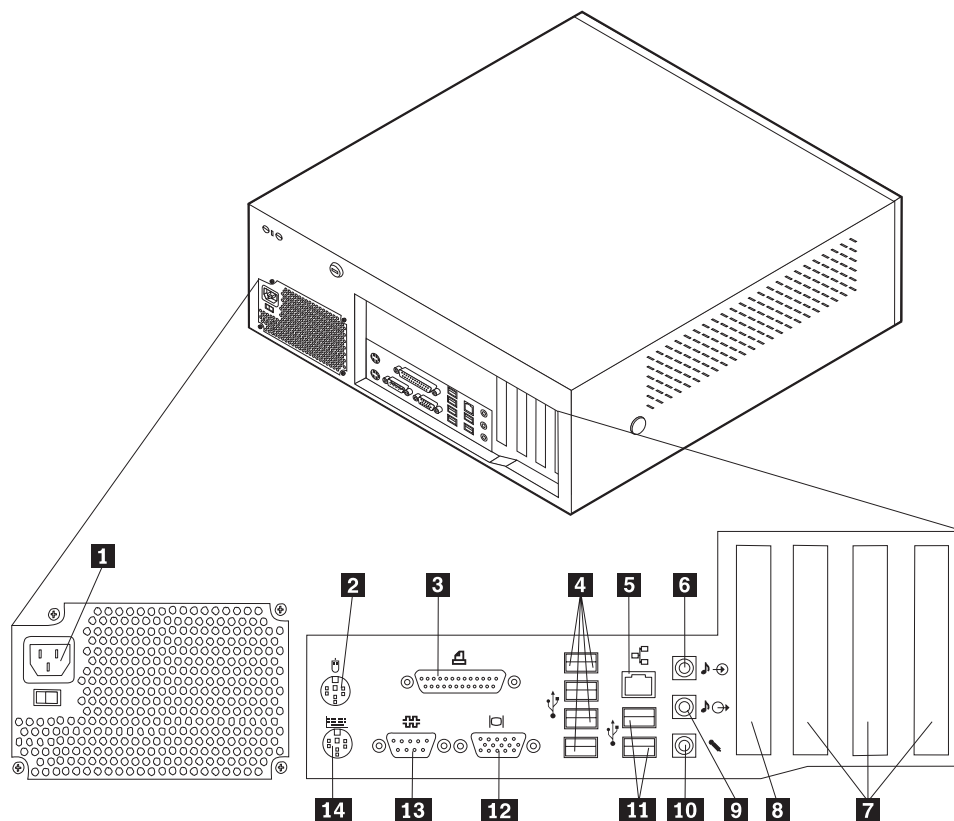
L'illustrazione seguente mostra le posizioni dei connettori posti nella parte anteriore dell'elaboratore.



- 1** Connettore USB
- 2** connettore USB

Posizione dei connettori posti sul retro dell'elaboratore

L'illustrazione seguente mostra le posizioni dei connettori posti sul retro dell'elaboratore.



- | | |
|--|---------------------------------------|
| 1 Connettore di alimentazione | 8 Alloggiamento AGP |
| 2 Connettore per il mouse | 9 Connettore di uscita audio |
| 3 Connettore parallelo | 10 Connettore per il microfono |
| 4 Connettori USB | 11 Connettori USB |
| 5 Connettore Ethernet | 12 Connettore video VGA |
| 6 Connettore audio ingresso linea | 13 Connettore seriale |
| 7 Alloggiamenti PCI | 14 Connettore per tastiera |

Nota: Alcuni connettori posti sul retro dell'elaboratore hanno dei colori codificati per semplificare il collegamento dei cavi.

Connettore	Descrizione
Connettore per il mouse	Viene utilizzato per collegare un mouse, un trackball o altri dispositivi di puntamento che utilizzano un connettore mouse standard.
Connettore parallelo	Viene utilizzata per collegare una stampante parallela, uno scanner parallelo o altri dispositivi che utilizzano un connettore parallelo a 25 piedini.
Connettori USB	Utilizzato per collegare un'unità che richiede una connessione USB (Universal Serial Bus), come uno scanner o una stampante USB. Se si dispone di più di otto dispositivi USB, è possibile acquistare un hub USB che consente di collegare altri dispositivi USB.
Connettore Ethernet	Viene utilizzato per collegare un cavo Ethernet per una LAN (local area network). Nota: Utilizzare un cavo ethernet Categoria 5 affinché il funzionamento dell'elaboratore sia conforme ai limiti di Classe B imposti dalla FCC.
Connettore di ingresso audio	Utilizzato per ricevere segnali audio da dispositivi audio esterni, come un sistema stereo. Quando viene collegato un dispositivo audio esterno, collegare il cavo al connettore di uscita audio del dispositivo e al connettore di ingresso audio dell'elaboratore.
Connettore di uscita audio	Viene utilizzato per inviare segnali audio dall'elaboratore verso dispositivi esterni, come altoparlanti stereo attivi (altoparlanti con amplificatori incorporati), cuffie, tastiere multimediali o verso il connettore audio ingresso linea di un sistema stereo o di altri sistemi di registrazione esterni.
Connettore per il microfono	Utilizzato per collegare un microfono al computer quando si desidera registrare voci o altri suoni sul disco fisso se vengono utilizzati software per il riconoscimento vocale.
Connettori connettore	Viene utilizzato per collegare un modem esterno, una stampante seriale o altri dispositivi che utilizzano un connettore seriale a 9 piedini.
Connettore per la tastiera	Viene utilizzato per collegare una tastiera con connettore standard.

Reperimento dei driver di periferica

E' possibile reperire i driver di periferica per i sistemi operativi che non sono preinstallati, sul World Wide Web all'indirizzo <http://www.ibm.com/pc/support/>. Le istruzioni di installazione si trovano nei file README forniti insieme ai file dei driver di periferica.

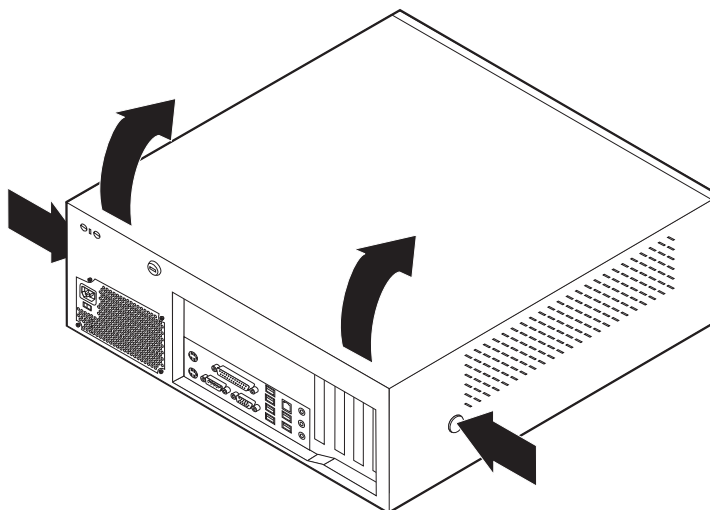
Rimozione del coperchio

Importante:

Prima di rimuovere il coperchio, consultare la sezione “Informazioni importanti sulla sicurezza” a pagina v e la sezione “Come maneggiare i dispositivi sensibili all’elettricità statica” a pagina 34.

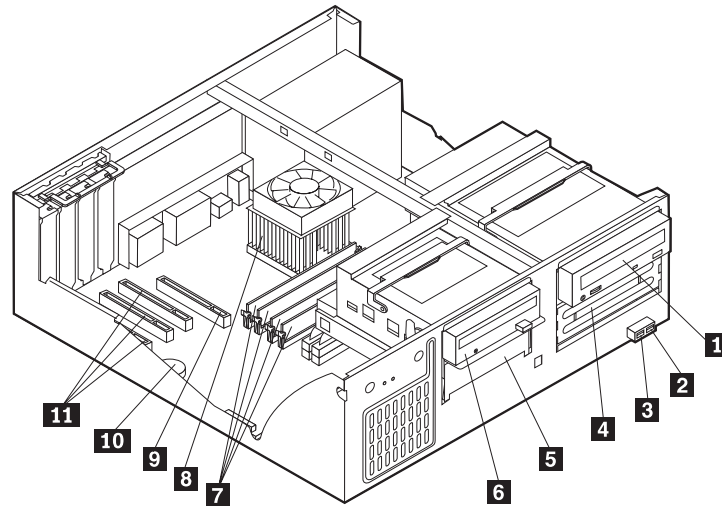
Per rimuovere il coperchio:

1. Chiudere il sistema operativo, rimuovere tutti i supporti (minidischi, CD o nastri) dalle relative unità e spegnere tutti i dispositivi collegati e l’elaboratore.
2. Scollegare tutti i cavi di alimentazione dalle prese elettriche.
3. Scollegare tutti i cavi collegati all’elaboratore (cavi di alimentazione, I/E e qualsiasi altro cavo collegato).
4. Premere i pulsanti posti sui lati dell’elaboratore e ruotare l’estremità posteriore del coperchio verso l’alto.



Posizione dei componenti

La seguente figura illustra la posizione dei vari componenti dell'elaboratore.

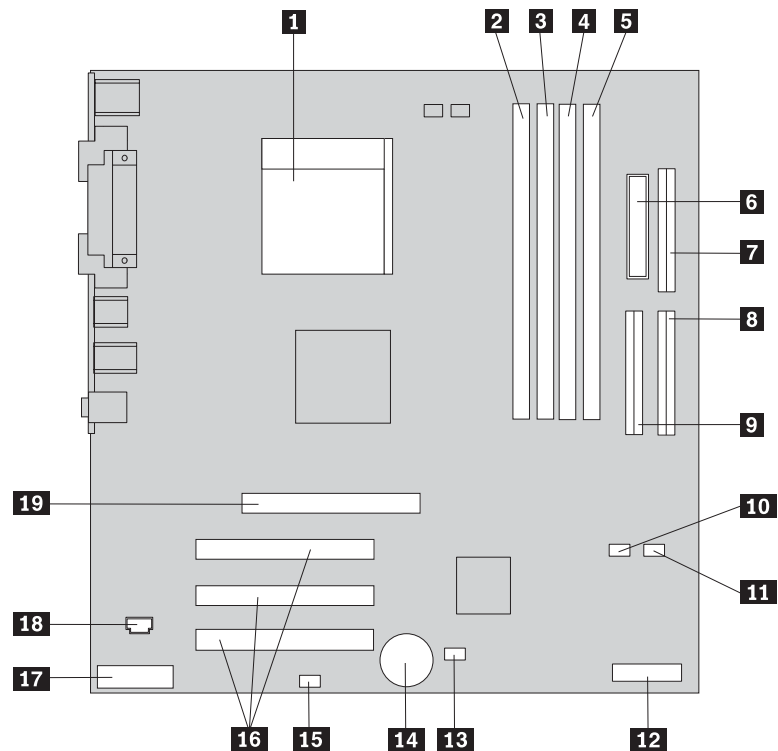


- | | |
|-------------------------------|--|
| 1 unità CD o DVD | 7 DIMM |
| 2 Connettore USB | 8 Microprocessore e dissipatore di calore |
| 3 Connettore USB | 9 Alloggiamento AGP |
| 4 vano unità opzionale | 10 Batteria |
| 5 Unità disco fisso | 11 Alloggiamenti PCI |
| 6 Unità minidisco | |

Identificazione delle parti sulla scheda di sistema

La scheda di sistema (talvolta chiamata *planare* o *scheda madre*) è la scheda su cui si trovano i circuiti principali dell'elaboratore. Tale scheda fornisce le funzioni di base dell'elaboratore e supporta diverse unità preinstallate o che è possibile installare successivamente.

L'illustrazione seguente mostra le posizioni dei componenti della scheda di sistema.



- | | |
|---|---|
| 1 Microprocessore | 11 Connettore SATA 2 IDE |
| 2 Connettore DIMM 1 | 12 Scheda POV (Promise of value) secondaria (alcuni modelli) |
| 3 Connettore DIMM 2 | 13 Cavallotto Clear CMOS/Recovery |
| 4 Connettore DIMM 3 | 14 Batteria |
| 5 Connettore DIMM 4 | 15 Connettore LED SCSI |
| 6 Connettore di alimentazione | 16 Alloggiamenti PCI |
| 7 Connettore unità minidisco | 17 Connettore audio del pannello anteriore |
| 8 Connettore IDE PATA primario | 18 Connettore audio CD-ROM |
| 9 Connettore IDE PATA secondario | 19 Alloggiamento AGP |
| 10 Connettore SATA 1 IDE | |

Installazione della memoria

L'elaboratore dispone di quattro connettori per l'installazione dei moduli di memoria DIMM da 4,0 GB al massimo di memoria di sistema.

Quando si installano i moduli DIMM, è necessario attenersi alle regole riportate di seguito:

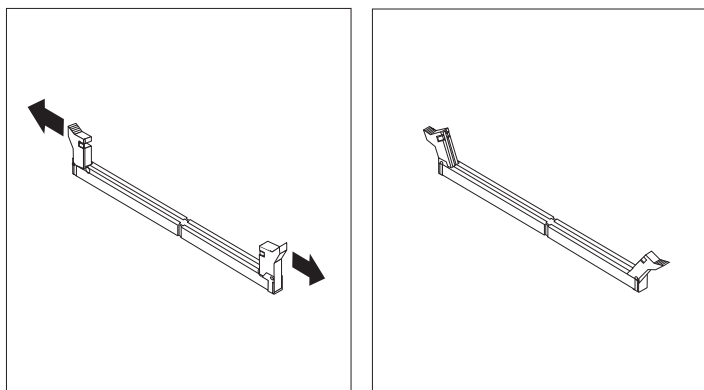
- La memoria di sistema è suddivisa in due canali (A e B). I connettori DIMM 1 e 2 appartengono al canale A e i connettori DIMM 3 e 4 al canale B.
- Se i connettori DIMM 1 e 3 (o 2 e 4) presentano la stessa tecnologia e dimensione della memoria, il sistema funzionerà in modalità a due canali.
- Utilizzare moduli DDR SDRAM (double data rate synchronous dynamic random access memory) da 2.5 V, 184 piedini e 333 MHz.
- Utilizzare moduli DIMM da 128 MB, 256 MB, 512 MB o 1.0 GB (se disponibile) in qualsiasi combinazione.

- I moduli DIMM sono alti 25,4 mm.

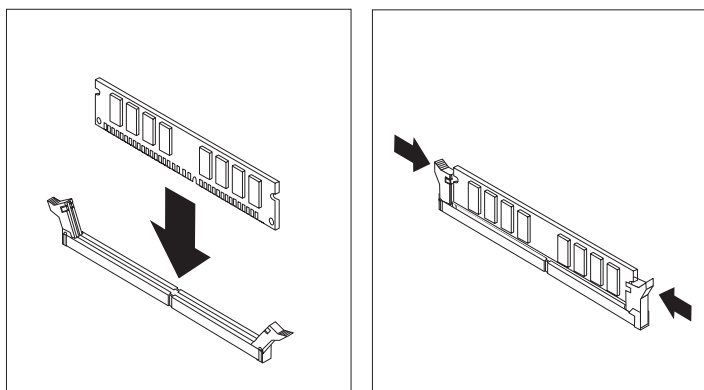
Nota: E' possibile utilizzare solo moduli DIMM DDR SDRAM.

Per installare un modulo DIMM, effettuare le operazioni riportate di seguito:

1. Rimuovere il coperchio. Per istruzioni, vedere "Rimozione del coperchio" a pagina 38.
2. Per accedere in modo più agevole agli alloggiamenti DIMM, potrebbe essere necessario rimuovere un adattatore. Per istruzioni, vedere "Installazione degli adattatori" a pagina 42.
3. Individuare i connettori DIMM. Per istruzioni, vedere "Identificazione delle parti sulla scheda di sistema" a pagina 39.
4. Sbloccare i ganci laterali.



5. Assicurarsi che gli incavi del modulo DIMM siano allineati con le linguette del connettore. Spingere o inserire il modulo DIMM nel relativo connettore fino alla chiusura dei ganci laterali.



Operazioni successive:

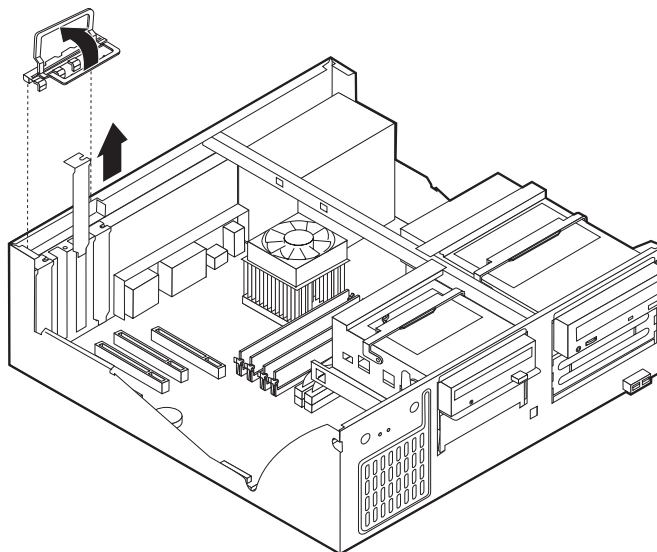
- Per eseguire operazioni su un'altra opzione, consultare la sezione appropriata.
- Per completare l'installazione, consultare la sezione "Riposizionamento del coperchio e collegamento dei cavi" a pagina 54.

Installazione degli adattatori

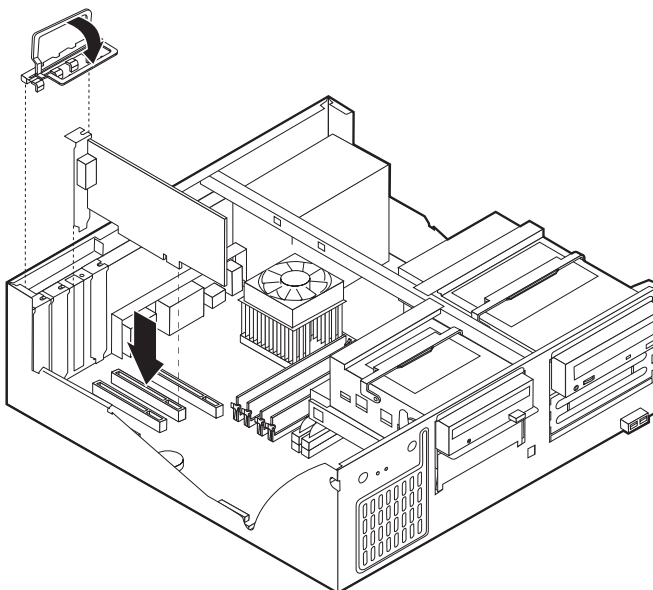
Questa sezione fornisce le informazioni e le istruzioni per l'installazione e la rimozione degli adattatori. L'elaboratore dispone di tre alloggiamenti di espansione per gli adattatori PCI ed uno per l'adattatore AGP. E' possibile installare un adattatore della lunghezza massima di 340 mm.

Per installare un adattatore:

1. Rimuovere il coperchio. Per istruzioni, vedere "Rimozione del coperchio" a pagina 38.
2. Rimuovere il fermo del coperchio dell'alloggiamento della scheda ed il coperchio dell'alloggiamento di espansione.



3. Estrarre l'adattatore dall'involucro antistatico di protezione.
4. Installare l'adattatore nell'alloggiamento appropriato della scheda di sistema.
5. Installare il fermo del coperchio dell'alloggiamento dell'adattatore.



Operazioni successive:

- Per eseguire operazioni su un'altra opzione, consultare la sezione appropriata.
- Per completare l'installazione, consultare la sezione "Riposizionamento del coperchio e collegamento dei cavi" a pagina 54.

Installazione delle unità interne

Questa sezione fornisce le informazioni e le istruzioni per l'installazione e la rimozione delle unità interne.

Le unità interne sono dispositivi che l'elaboratore utilizza per leggere e memorizzare i dati. E' possibile aggiungere unità per aumentare la capacità di memorizzazione dell'elaboratore e per leggere altri tipi di supporti. Di seguito sono riportati alcuni tipi di unità disponibili per l'elaboratore:

- Unità disco fisso PATA (Parallel Advanced Technology Attachment)
- Unità disco fisso Serial ATA
- Unità CD o DVD
- Unità nastro
- Unità a supporto rimovibile

Nota: Queste unità differenti sono indicate anche come unità IDE (Integrated Drive Electronics).

Le unità interne sono installate in *vani*. In questa pubblicazione, i vani sono riferiti come vano 1, vano 2, e così via.

Quando si installa un'unità interna, è necessario fare attenzione al tipo e alle dimensioni delle unità da installare in ogni vano. Inoltre, è necessario collegare correttamente i cavi dell'unità interna all'unità installata.

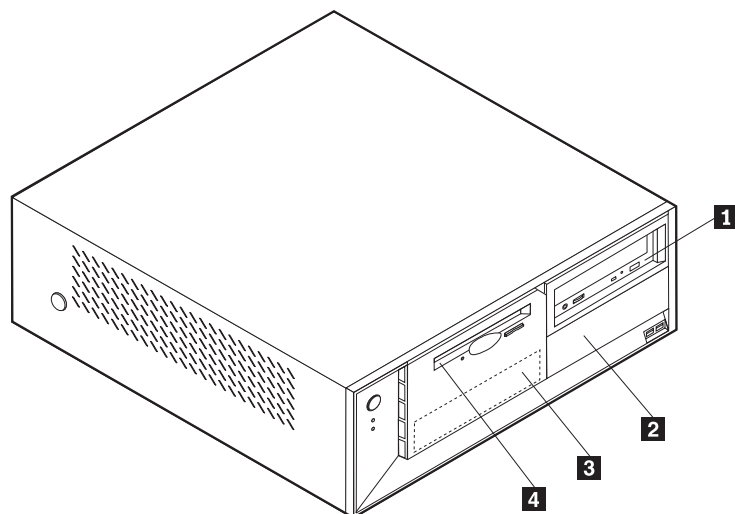
Specifiche dell'unità

L'elaboratore viene fornito con le seguenti unità IBM installate:

- Un'unità CD o DVD nel vano 1 (alcuni modelli)
- Un'unità disco fisso da 3,5" nel vano 3
- Un'unità minidisco da 3,5" nel vano 4

I vani nei quali non è installata alcuna unità sono protetti da schermi statici e pannelli.

La figura di seguito riportata illustra le posizioni dei vani delle unità.



Il seguente elenco descrive alcune unità che è possibile installare in ciascun vano e le relative altezze:

1 Vano 1 - Altezza massima: 43.0 mm

Unità CD o DVD (preinstallata in alcuni modelli)

2 Vano 2 - Altezza massima: 43.0 mm

Unità disco fisso da 5,25"

Unità disco fisso da 5,25"

Unità disco fisso da 3,5" (richiede una staffa di supporto)

Unità CD

Unità DVD

3 Vano 3 - Altezza massima: 25.8 mm

Unità disco fisso da 3,5" (preinstallata)

4 Vano 4 - Altezza massima: 25.8 mm

Unità minidisco da 3,5" (preinstallata)

Note:

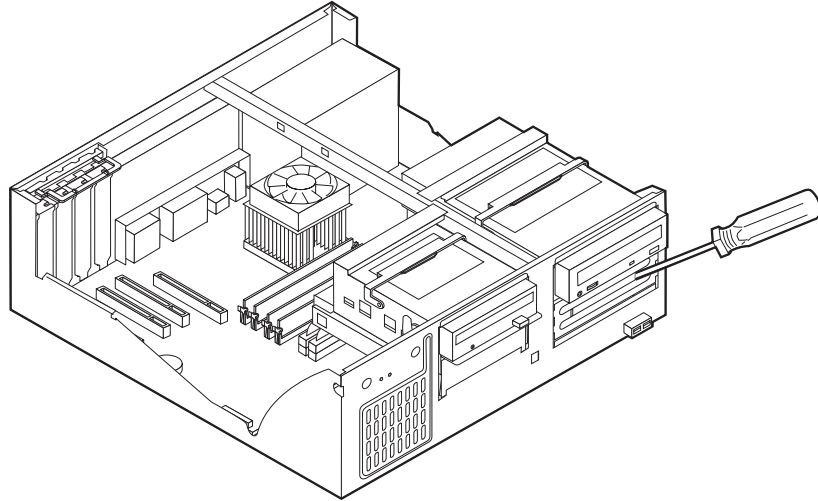
1. Non è possibile installare unità che superano i 43.0 mm di altezza.
2. Installare le unità a supporti rimovibili (nastro o CD) nei vani accessibili (vano 1 o 2).

Installazione di un'unità

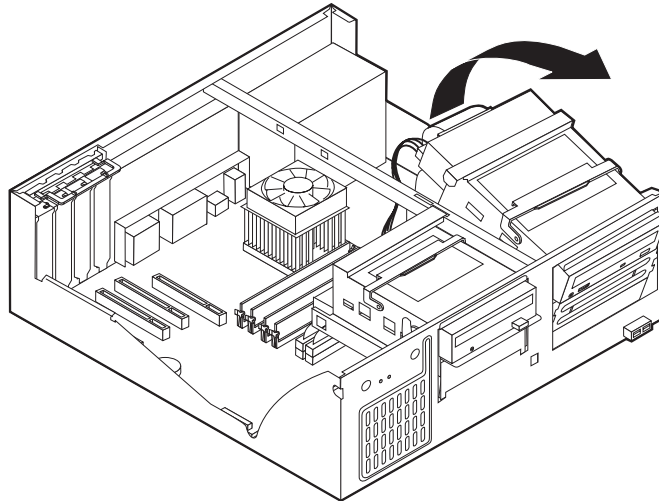
Per installare un'unità interna, seguire il procedimento riportato di seguito:

1. Rimuovere il coperchio. Per istruzioni, vedere "Rimozione del coperchio" a pagina 38.
2. Se l'elaboratore dispone di un'unità CD o DVD, potrebbe essere necessario scollegare i cavi di alimentazione e di segnale dall'unità.
3. Se l'unità da installare è un'unità a supporto rimovibile, rimuovere il pannello del vano dalla mascherina anteriore.

4. Rimuovere lo schermo metallico dal vano delle unità inserendo il giravite in uno degli alloggiamenti e sollevando delicatamente.



5. Ruotare la maniglia di blocco del vano unità verso la parte anteriore dell'elaboratore quindi ruotare verso l'alto il contenitore del vano unità, come mostrato, fino a quando si blocca nella posizione corretta.



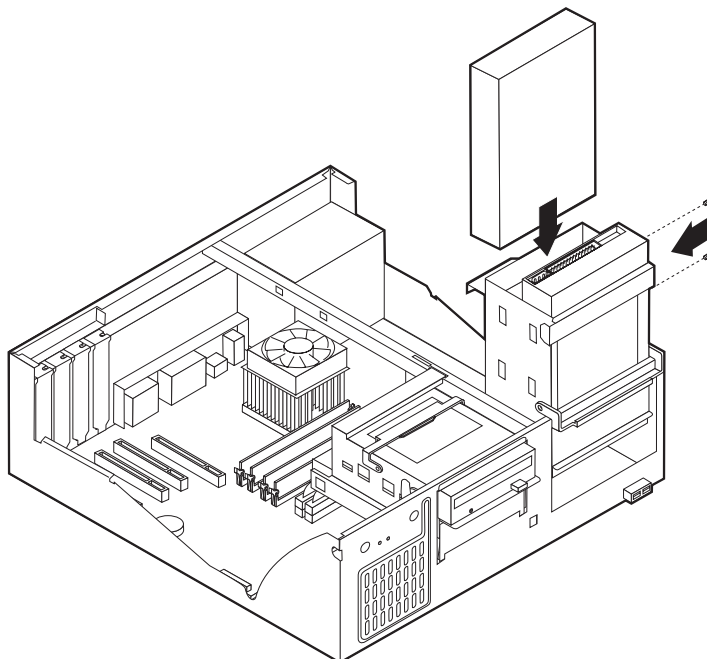
6. Assicurarsi che l'unità che si sta installando sia impostata correttamente come dispositivo principale o secondario.

Nota: Un'unità disco fisso Serial ATA non deve essere impostata come unità principale o secondaria.

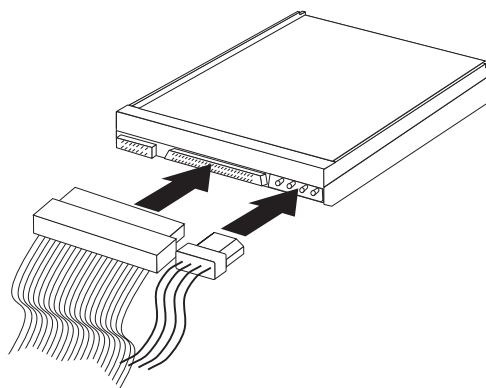
- Se è la prima unità CD o DVD, impostarla come primaria.
- Se è un'unità CD o DVD aggiuntiva, impostarla come secondaria.
- Se è un'unità disco fisso Parallel ATA, impostarla come secondaria.

Per informazioni sui cavallotti principale/secondario, consultare la documentazione che viene fornita con l'unità.

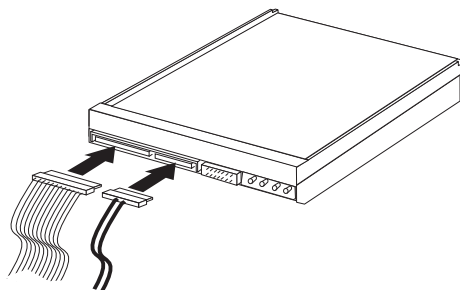
7. Installare l'unità nel vano. Allineare i fori delle viti ed inserire le due viti.



8. Riposizionare il contenitore del vano dell'unità .
9. Un'unità disco fisso richiede due cavi; un cavo di alimentazione collegato all'alimentatore e un cavo di segnale collegato alla scheda di sistema.
 - Un'unità disco fisso parallela ATA richiede un cavo di alimentazione a quattro fili.



- Un'unità disco fisso seriale ATA richiede un cavo di alimentazione a cinque fili.



La procedura di connessione di un'unità varia in base al tipo di unità. Utilizzare una delle seguenti procedure di collegamento delle unità.

Collegamento della prima unità CD o DVD

1. Individuare il cavo di segnale a tre connettori fornito con l'elaboratore o con la nuova unità.
2. Individuare il connettore IDE PATA secondario sulla scheda di sistema. Per istruzioni, vedere "Identificazione delle parti sulla scheda di sistema" a pagina 39.
3. Collegare un'estremità del cavo di segnale all'unità e l'altra estremità al connettore IDE PATA secondario sulla scheda di sistema. Per ridurre i disturbi elettronici, utilizzare solo i connettori all'estremità del cavo.
4. L'elaboratore dispone di ulteriori connettori di alimentazione per collegare altre unità. Collegare un cavo di alimentazione all'unità.
5. Se si possiede un cavo audio per il CD-ROM, collegarlo all'unità e alla scheda di sistema. Per istruzioni, vedere "Identificazione delle parti sulla scheda di sistema" a pagina 39.

Collegamento di un'unità CD, DVD o un'unità disco fisso Parallel ATA aggiuntiva

1. Individuare il connettore IDE PATA secondario sulla scheda di sistema e il cavo di segnale a tre file. Per istruzioni, vedere "Identificazione delle parti sulla scheda di sistema" a pagina 39.
2. Collegare il connettore aggiuntivo del cavo di segnale alla nuova unità.
3. L'elaboratore dispone di ulteriori connettori di alimentazione per collegare altre unità. Collegare un cavo di alimentazione all'unità.

Connessione di un'unità disco fisso Serial ATA

E' possibile collegare un'unità disco fisso Serial ATA al connettore SATA IDE 1 o 2.

1. Individuare il cavo di segnale fornito con la nuova unità.
2. Individuare il connettore SATA IDE sulla scheda di sistema. Per istruzioni, vedere "Identificazione delle parti sulla scheda di sistema" a pagina 39.
3. Collegare un'estremità del cavo di segnale all'unità e l'altra estremità al connettore SATA IDE sulla scheda di sistema.
4. L'elaboratore dispone di ulteriori connettori di alimentazione per collegare altre unità. Collegare un cavo di alimentazione all'unità.

Operazioni successive:

- Per eseguire operazioni su un'altra opzione, consultare la sezione appropriata.
- Per completare l'installazione, consultare la sezione "Riposizionamento del coperchio e collegamento dei cavi" a pagina 54.

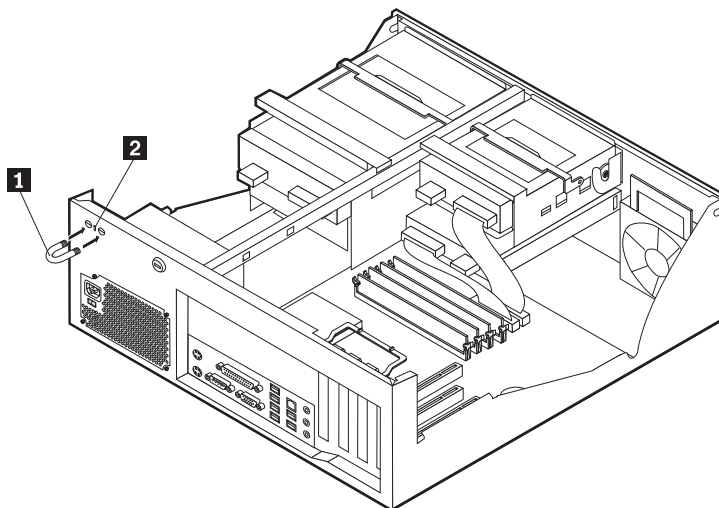
Installazione dei dispositivi di sicurezza

Per impedire l'accesso non autorizzato al proprio elaboratore, esistono diversi dispositivi di sicurezza. Le seguenti sezioni consentono di identificare e installare i vari tipi di blocchi disponibili per il proprio elaboratore. Oltre ai blocchi fisici, è possibile utilizzare un dispositivo di sicurezza per il software che blocca la tastiera fin quando non viene specificata la password corretta.

Verificare che i cavi di sicurezza installati non interferiscano con quelli dell'elaboratore.

Identificazione dei blocchi di sicurezza

L'illustrazione seguente mostra le posizioni dei dispositivi di sicurezza posti sul retro dell'elaboratore.



- 1** Fermo di sicurezza
- 2** Blocco di sicurezza integrato

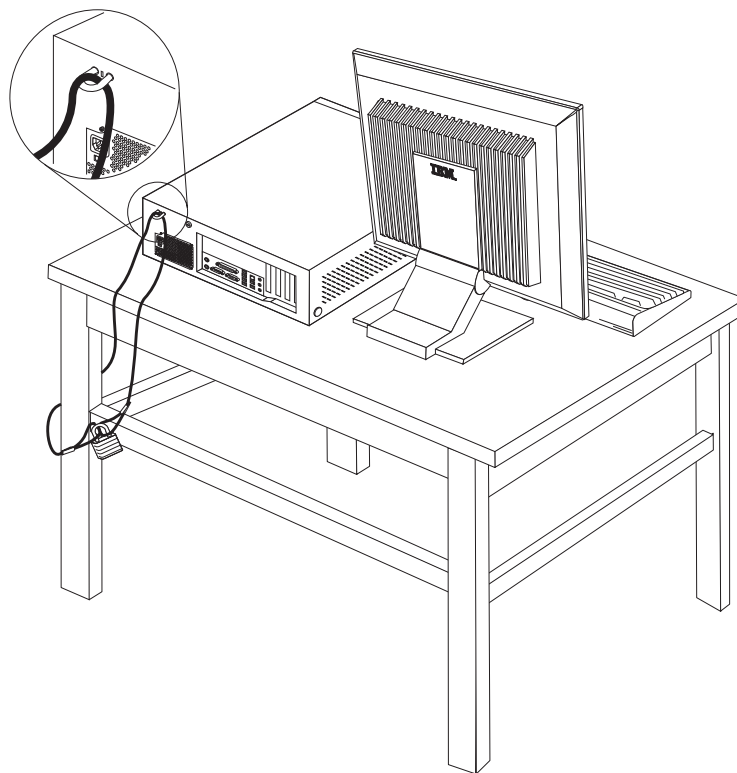
Fermo di sicurezza

Con un fermo di sicurezza da 5 mm, un cavo di acciaio o un lucchetto, è possibile fissare l'elaboratore a una scrivania, a un tavolo o a un'apparecchiatura simile. Gli elaboratori progettati per ospitare un fermo di sicurezza sono dotati di fori nella parte posteriore del telaio.

Per installare un gancio per il cavo di sicurezza:

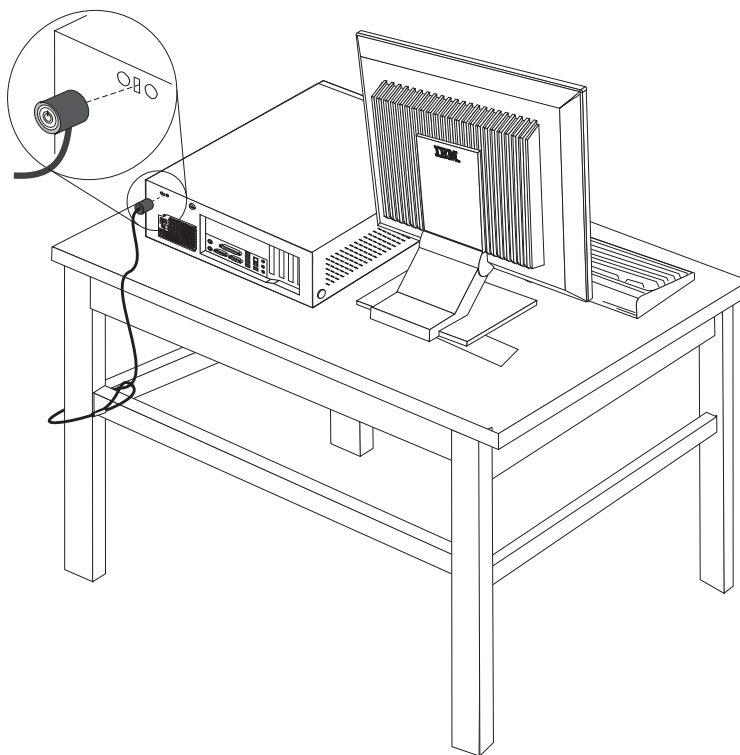
1. Rimuovere il coperchio. Per istruzioni, vedere "Rimozione del coperchio" a pagina 38.
2. Utilizzare un cacciavite per rimuovere i due perni di metallo.
3. Inserire il gancio per il cavo di sicurezza attraverso il pannello posteriore; quindi collegare e stringere i bulloni con una chiave inglese regolabile e di dimensioni adeguate.
4. Riposizionare il coperchio dell'elaboratore. Per ulteriori informazioni, consultare la sezione "Riposizionamento del coperchio e collegamento dei cavi" a pagina 54.

5. Inserire il cavo nel relativo supporto e intorno ad un oggetto che non costituisca una parte fissa della struttura e dalla quale non può essere rimosso; quindi legare l'estremità del cavo con un lucchetto.



Cavo di sicurezza integrato

Con un cavo di sicurezza integrato, è possibile fissare l'elaboratore a una scrivania, un tavolo o simile. Il blocco è fissato ad un alloggiamento di sicurezza nella parte posteriore dell'elaboratore e funziona con una chiave. Questo è lo stesso cavo di sicurezza utilizzato nella maggior parte degli elaboratori portatili. È possibile ordinare i cavi di sicurezza direttamente all'IBM. Visitare il sito web all'indirizzo <http://www.pc.ibm.com/support> e ricercare *Kensington*.



Protezione con password

Per impedire l'uso non autorizzato del proprio elaboratore, è possibile utilizzare il programma IBM Setup Utility per impostare una password. All'accensione dell'elaboratore viene richiesto di specificare la password per sbloccare la tastiera.

Operazioni successive:

- Per eseguire operazioni su un'altra opzione, consultare la sezione appropriata.
- Per completare l'installazione, consultare la sezione "Riposizionamento del coperchio e collegamento dei cavi" a pagina 54.

Sostituzione della batteria

L'elaboratore è dotato di un particolare tipo di memoria che gestisce la data, l'ora e le impostazioni delle funzioni incorporate come, ad esempio, le assegnazioni (configurazione) della porta parallela. La batteria permette di mantenere attive queste informazioni anche quando l'elaboratore è spento.

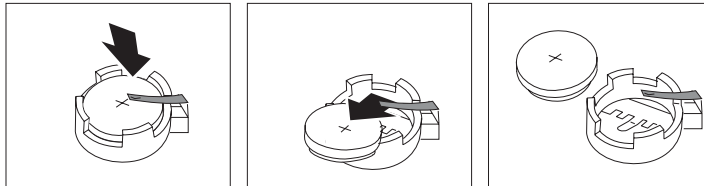
La batteria non richiede alcuna ricarica o manutenzione, tuttavia non ha una durata infinita. Se la batteria cessa di funzionare, la data, l'ora e le informazioni

sulla configurazione (incluse le password) andranno perse. Quando si accende l'elaboratore, viene visualizzato un messaggio di errore.

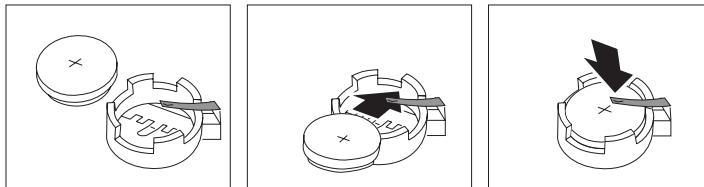
Consultare la sezione "Batteria al litio" a pagina ix per le informazioni sulla sostituzione e lo smaltimento della batteria.

Per sostituire la batteria:

1. Spegnerne l'elaboratore e tutti i dispositivi collegati.
2. Rimuovere il coperchio. Per istruzioni, vedere "Rimozione del coperchio" a pagina 38.
3. Individuare la batteria. Per istruzioni, vedere "Identificazione delle parti sulla scheda di sistema" a pagina 39.
4. Se necessario, rimuovere gli adattatori che impediscono l'accesso alla batteria. Per ulteriori informazioni, consultare la sezione "Installazione degli adattatori" a pagina 42.
5. Rimuovere la batteria vecchia.



6. Installare la nuova batteria.



7. Riposizionare gli adattatori precedentemente rimossi. Per istruzioni sul riposizionamento degli adattatori, vedere "Installazione degli adattatori" a pagina 42.
8. Riposizionare il coperchio e collegare il cavo di alimentazione. Per istruzioni, vedere "Riposizionamento del coperchio e collegamento dei cavi" a pagina 54.

Nota: Quando l'elaboratore viene acceso per la prima volta dopo la sostituzione della batteria, potrebbe essere visualizzato un messaggio di errore. Ciò è normale dopo la sostituzione della batteria.

9. Accendere l'elaboratore e tutti i dispositivi ad esso collegati.
10. Utilizzare il programma IBM Setup Utility per impostare la data, l'ora e qualsiasi password. Per istruzioni, vedere Capitolo 5, "Utilizzo del programma IBM Setup Utility", a pagina 111.

Cancellazione di una parola d'ordine perduta o dimenticata

Questa sezione descrive le procedure relative alle parole d'ordine perse o dimenticate. Per ulteriori informazioni, utilizzare Access IBM.

Nota: Alcuni modelli dispongono di una scheda POV secondaria installata sulla scheda di sistema. In questi modelli, la password viene memorizzata nell'EEPROM della scheda POV e non può essere cancellata. Per

informazioni sulla scheda secondaria POV, consultare la sezione "Identificazione delle parti sulla scheda di sistema" a pagina 39.

Per cancellare una password dimenticata:

1. Spegnerne l'elaboratore e tutti i dispositivi collegati.
2. Rimuovere il coperchio. Per istruzioni, vedere "Rimozione del coperchio" a pagina 38.
3. Individuare il cavallotto Clear CMOS/Recovery sulla scheda di sistema. Per istruzioni, vedere "Identificazione delle parti sulla scheda di sistema" a pagina 39.
4. Se necessario, consultare la sezione "Installazione degli adattatori" a pagina 42 per rimuovere tutti gli adattatori che non consentono l'accesso al cavallotto Clear CMOS/Recovery.
5. Spostare il cavallotto dalla posizione standard (piedini 1 e 2) alla posizione di manutenzione o configurazione (piedini 2 e 3).
6. Riposizionare il coperchio e collegare il cavo di alimentazione. Per istruzioni, vedere "Riposizionamento del coperchio e collegamento dei cavi".
7. Riavviare l'elaboratore e lasciarlo acceso per circa 10 secondi. Spegnerne l'elaboratore tenendo premuto l'interruttore di alimentazione per circa 5 secondi. L'elaboratore si spegnerà.
8. Ripetere i passi da 2 a 4 riportati a pagina 54.
9. Spostare il cavallotto in posizione standard (piedini 1 e 2).
10. Riposizionare il coperchio e collegare il cavo di alimentazione. Per istruzioni, vedere "Riposizionamento del coperchio e collegamento dei cavi".

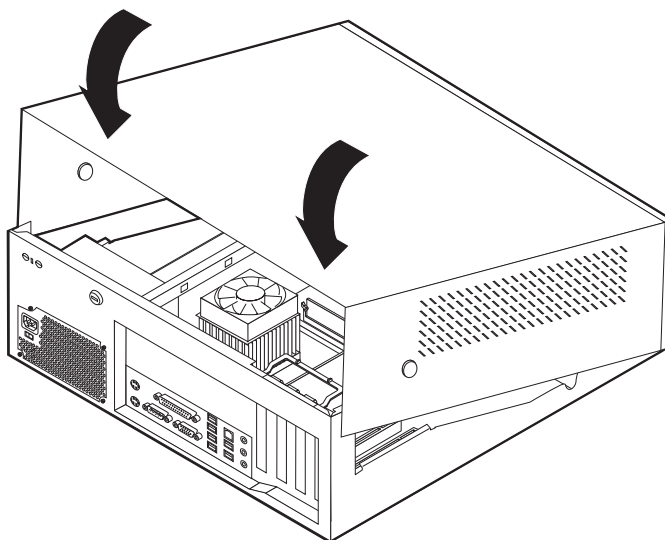
Riposizionamento del coperchio e collegamento dei cavi

Dopo aver lavorato con i componenti opzionali, è necessario installare tutte le parti rimosse, riposizionare il coperchio e ricollegare i cavi, incluso quello telefonico e quelli di alimentazione. Inoltre, a seconda dei componenti opzionali installati, potrebbe essere necessario confermare le informazioni aggiornate nel programma IBM Setup Utility.

Per riposizionare il coperchio e collegare i cavi all'elaboratore:

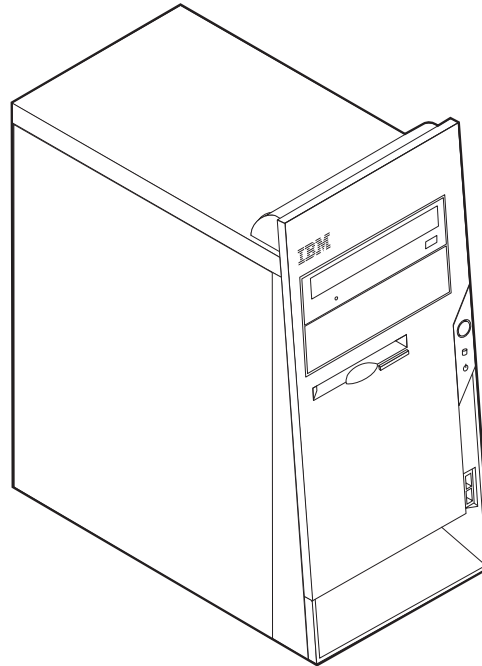
1. Accertarsi che tutti i componenti siano stati assemblati correttamente e che all'interno dell'elaboratore non siano rimasti utensili o viti non utilizzate.
2. Spostare i cavi che potrebbero impedire la chiusura del coperchio.

3. Posizionare il coperchio sul telaio e ruotarlo verso il basso fino ad inserirlo nella corretta posizione.



4. Ricollegare i cavi esterni ed i cavi di alimentazione all'elaboratore. Per istruzioni, vedere "Installazione di componenti esterni opzionali" a pagina 35.
5. Per aggiornare la configurazione, consultare il Capitolo 5, "Utilizzo del programma IBM Setup Utility", a pagina 111.

Capitolo 3. Tipi 8196 e 8197



Questo capitolo costituisce un'introduzione alle funzioni e alle opzioni disponibili per l'elaboratore. E' possibile espandere le capacità del proprio elaboratore aggiungendo memoria, adattatori o unità. Utilizzare le istruzioni contenute in questo capitolo insieme alle istruzioni fornite con l'opzione da installare.

Importante

Prima di installare o rimuovere una qualsiasi opzione, leggere la sezione "Informazioni importanti sulla sicurezza" a pagina v. Le precauzioni e istruzioni riportate consentono di lavorare in modo sicuro.

Funzioni

Questa sezione fornisce una panoramica relativa alle funzioni dell'elaboratore e del software preinstallato.

Informazioni sul sistema

Le seguenti informazioni coprono una varietà di modelli. Per un elenco delle funzioni specifiche per il modello, fare riferimento al programma BM Setup Utility. Per istruzioni, consultare il Capitolo 5, "Utilizzo del programma IBM Setup Utility", a pagina 111.

Microprocessore (varies by model type)

- Processore Intel® Pentium® 4 con HyperThreading
- Processore Intel Pentium 4

- Processore Intel Celeron®
- Chace interna (la dimensione varia in base al tipo di modello)

Memoria

- Supporto per quattro moduli DIMM (dual inline memory module)
- Memoria flash da 512 KB per i programmi di sistema

Unità interne

- 3.5-inch, unità minidisco di 1.44 MB
- Unità disco fisso interno
- Unità DVD o unità CD IDE (alcuni modelli)

Sottosistema video

- Un controller grafico integrato per video VGA (Video Graphics Array)
- Alloggiamento scheda video AGP (Accelerated Graphics Port) sulla scheda di sistema

Sottosistema audio

- AC'97 con ADI 1981B Audio Codec
- Connettori ingresso, uscita e microfono sul pannello posteriore

Connettività

- Controller Intel Ethernet 10/100 Mbps che supporta la funzione Wake on LAN® (alcuni modelli)
- Controller Intel Ethernet 10/100/1000 Mbps che supporta la funzione Wake on LAN (alcuni modelli)
- Soft modem V.90/V.44 (alcuni modelli)

Funzioni di gestione sistema

- RPL (Remote Program Load) e DHCP (Dynamic Host Configuration Protocol)
- Wake on LAN
- Wake on Ring (questa funzione, nel programma IBM Setup Utility, è chiamata Serial Port Ring Detect per un modem esterno)
- Gestione remota
- Accensione automatica
- Software SM e BIOS SM (System Management)
- Possibilità di memorizzazione dei risultati delle prove hardware POST

Funzioni I/E

- Porta parallela ECP (Extended Capabilities Port)/EPP (Extended Parallel Port) a 25 piedini
- Connettore seriale a 9 piedini
- Otto connettori USB a 4 piedini (due sul pannello frontale e sei sul pannello posteriore)
- Connettore per mouse PS/2
- Connettore per tastiera PS/2
- Connettore Ethernet
- Connettore video VGA
- Tre connettori audio (ingresso, uscita e microfono)

Espansione

- Quattro vani unità
- Tre alloggiamenti per schede PCI (Peripheral Component Interconnect) a 32 bit
- Un alloggiamento di espansione AGP (Accelerated Graphics Port)

Alimentazione

- Alimentatore da 230 W con interruttore manuale di selezione della tensione
- Commutazione automatica di frequenza immissione 50/60 Hz
- Supporto APM (Advanced Power Management)
- Supporto ACPI (Advanced Configuration and Power Interface)

Funzioni di sicurezza

- Password utente e responsabile
- Supporto per l'aggiunta di un gancio per il cavo di sicurezza ed un cavo di sicurezza
- Supporto per l'aggiunta di un blocco del cavo integrato
- Supporto per un lucchetto sul telaio
- Controllo della sequenza di avvio
- Avvio senza unità minidisco, tastiera o mouse
- Modalità di avvio non presidiato
- Controllo I/E su minidisco e disco fisso
- Controllo I/E su porta parallela e seriale
- Profilo di sicurezza unità

Software preinstallato IBM

E' possibile che l'elaboratore venga fornito con software preinstallato. In tal caso, sono inclusi un sistema operativo, driver di periferica per il supporto delle funzioni incorporate e altri programmi di supporto.

Sistemi operativi (preinstallati) (a seconda del modello)

Nota: Non tutti i paesi o le regioni utilizzeranno questi sistemi operativi.

- Microsoft® Windows XP Professional
- Microsoft Windows XP Home
- Microsoft Windows 2000

Sistemi operativi (verificati per la compatibilità)³

- Microsoft Windows NT Workstation Versione 4.0
- Microsoft Windows 98 Seconda Edizione

3. La compatibilità dei sistemi operativi di seguito elencati è stata verificata al momento della stampa della presente pubblicazione. Successivamente alla pubblicazione del manuale, potrebbe essere stata verificata da parte dell'IBM la compatibilità di altri sistemi operativi. Tale elenco potrebbe subire correzioni, aggiunte o altre modifiche. Per determinare se è stata verificata la compatibilità di un sistema operativo, visitare il sito Web del produttore del sistema operativo.

Specifiche tecniche

Questa sezione elenca le specifiche fisiche per l'elaboratore utilizzato.

<p>Dimensioni</p> <p>Altezza: 398 mm Larghezza: 180 mm Profondità: 402 mm</p> <p>Peso</p> <p>Configurazione minima fornita: 7,6 kg Configurazione massima: 9,97 kg</p> <p>Ambiente</p> <p>Temperatura:</p> <p>Sistema acceso: da 10° a 35°C Sistema spento: da 10° a 43°C</p> <p>Altitudine massima: 2134 m Nota: 2134 m rappresentano l'altitudine massima per le temperature specificate. Ad altitudini maggiori, le temperature massime sono inferiori rispetto a quelle specificate.</p> <p>Umidità:</p> <p>Sistema acceso: dall'8% - all'80% Sistema spento: dall'8% - all'80%</p> <p>Alimentazione</p> <p>Tensione in ingresso:</p> <p>Intervallo inferiore:</p> <p>Minimo: 90 V ca Massimo: 180 V ca Intervallo di frequenza immissione: 47-53 Hz Impostazione degli interruttori di tensione: 115 V ca</p> <p>Intervallo superiore:</p> <p>Minimo: 137 V ca Massimo: 265 V ca Intervallo di frequenza immissione: 57-63 Hz Impostazione degli interruttori di tensione: 230 V ca</p> <p>Kilovolt-ampere in ingresso (kVA)(circa):</p> <p>Configurazione minima fornita: 0,08 kVA Configurazione massima: 0,30 kVA</p> <p>Nota: Consumo di energia e emissione di calore variano in base al numero ed al tipo di opzioni installate ed alle funzioni di gestione dell'alimentazione utilizzate.</p>	<p>Emissione di calore (approssimativo) in Btu (British thermal units) per ora:</p> <p>Configurazione minima: 257 Btu/hr (75 watts) Configurazione massima: 785 Btu/hr (230 watt)</p> <p>Aerazione</p> <p>Al massimo circa 0,68 metri cubi al minuto</p> <p>Valori di emissione sonora</p> <p>Per i microprocessori inferiori a 2,8 GHz:</p> <p>Livelli medi di emissioni sonore:</p> <p>Posizione dell'operatore:</p> <p>Inattivo: 28 dBA In funzione: 35 dBA</p> <p>Ad 1 metro di distanza:</p> <p>Inattivo: 25 dBA In funzione: 33 dBA</p> <p>Livelli di emissioni acustiche dichiarati (limite superiore):</p> <p>Inattivo: 4,0 bel In funzione: 4.7 bel</p> <p>Per i microprocessori superiori o corrispondenti a 2,8 GHz:</p> <p>Livelli medi di emissioni sonore:</p> <p>Posizione dell'operatore:</p> <p>Inattivo: 33 dBA In funzione: 35 dBA</p> <p>Ad 1 metro di distanza:</p> <p>Inattivo: 30 dBA In funzione: 33 dBA</p> <p>Livelli di emissioni acustiche dichiarati (limite superiore):</p> <p>Inattivo: 4.4 bel In funzione: 4.7 bel</p> <p>Nota: Questi livelli vengono misurati in ambienti acusticamente controllati nel rispetto delle procedure specificate dall'ANSI (American National Standards Institute) S12.10 e ISO 7779 e riportate in accordo con l'ISO 9296. I livelli di emissione acustica effettivi in una particolare ubicazione potrebbero superare i valori medi indicati a causa della riflessione dei muri della stanza e di altri fonti di rumori. I livelli di emissione acustica dichiarati indicano un limite superiore al di sotto del quale funzionano molti elaboratori.</p>
--	---

Opzioni disponibili

Sono disponibili le seguenti opzioni:

- Opzioni esterne
 - Dispositivi per porta parallela, quali stampanti e unità esterne
 - Dispositivi per porta seriale, quali modem esterni e macchine fotografiche digitali
 - Dispositivi audio, quali altoparlanti esterni
 - Dispositivi USB, quali stampanti, joystick e scanner
 - Dispositivo di sicurezza, come un gancio per il cavo di sicurezza
 - Video
- Unità interne
 - Memoria memoria, chiamata DIMM (dual inline memory modules)
 - Adattatori PCI (peripheral component interconnect)
 - Adattatori AGP (Accelerated graphics port)
 - Unità unità interne, come:
 - Unità CD o unità
 - Unità disco
 - Unità minidisco e altre unità a supporti rimovibili

Per informazioni aggiornate sulle opzioni disponibili, visitare le pagine Web agli indirizzi riportati di seguito:

- <http://www.ibm.com/pc/us/options/>
- <http://www.ibm.com/pc/support/>

E' possibile ottenere queste informazioni anche componendo i seguenti numeri telefonici:

- Negli Stati Uniti, il numero telefonico 1-800-IBM-2YOU (1-800-426-2968) oppure rivolgersi al proprio rivenditore o ad un rappresentante commerciale IBM.
- In Canada il numero è 1-800-565-3344 o 1-800-IBM-4YOU.
- Per le altre nazioni rivolgersi al proprio rivenditore IBM o ad un rappresentante commerciale IBM.

Strumenti richiesti

Per installare alcuni componenti opzionali nell'elaboratore, potrebbe essere necessario utilizzare un cacciavite Phillips o a lama piatta. Per determinate opzioni potrebbero essere necessari altri strumenti. Consultare le istruzioni fornite con l'opzione.

Come maneggiare i dispositivi sensibili all'elettricità statica

L'elettricità statica, sebbene innocua per gli esseri umani, può danneggiare seriamente i componenti e le opzioni dell'elaboratore.

Quando si aggiunge un'opzione all'elaboratore, *non* aprire l'involucro antistatico contenente l'opzione finché non viene richiesto.

Quando si maneggiano opzioni e altri componenti dell'elaboratore, adottare le precauzioni di sicurezza riportate di seguito per evitare danni dovuti all'elettricità statica:

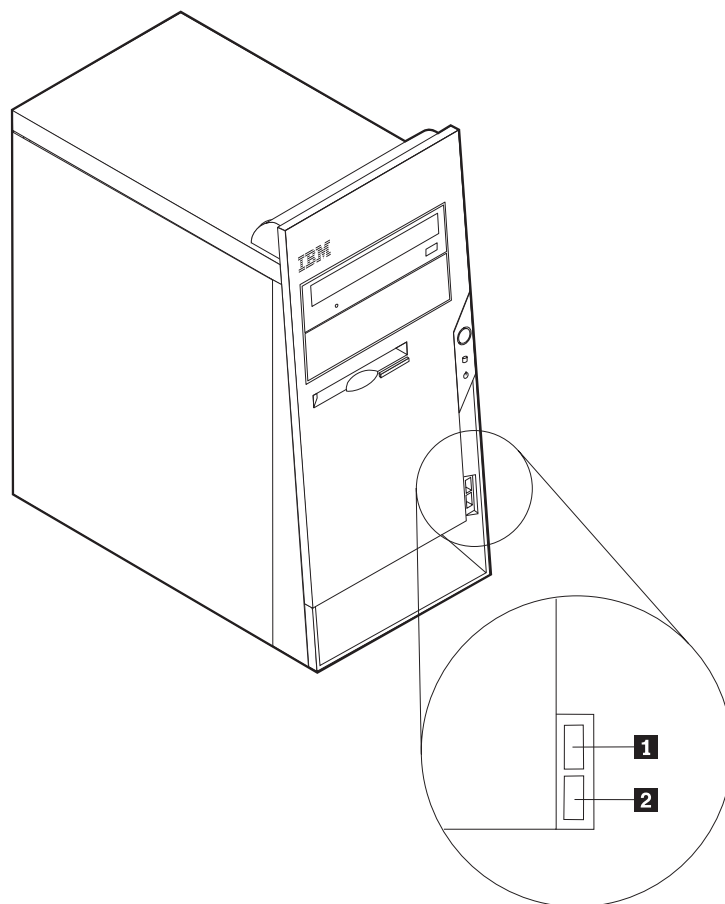
- Limitare i movimenti. Il movimento può provocare l'accumulo di elettricità statica.
- Maneggiare sempre i componenti con molta cura. Afferrare gli adattatori ed i moduli di memoria tenendoli per i bordi. Non toccare mai nessun circuito esposto.
- Evitare che altre persone tocchino i componenti.
- Quando si installa una nuova opzione, poggiare l'involucro antistatico dell'opzione con un coperchio degli alloggiamenti di espansione o altra superficie metallica non verniciata dell'elaboratore per almeno due secondi. In questo modo la quantità di elettricità statica presente nell'involucro e nel proprio corpo viene ridotta.
- Se possibile, estrarre l'opzione dall'involucro e installarla direttamente nell'elaboratore senza poggiarla su altre superfici. Se ciò non fosse possibile, poggiare l'involucro antistatico di protezione su una superficie piana, quindi posizionare l'opzione da installare sull'involucro.
- Non poggiare l'opzione sul coperchio dell'elaboratore o su altre superfici metalliche.

Installazione di componenti esterni opzionali

Questa sezione mostra i vari connettori esterni dell'elaboratore a cui è possibile collegare componenti opzionali esterni, come altoparlanti esterni, una stampante o uno scanner. Per alcune opzioni esterne, è necessario installare il relativo software. Quando si aggiunge un componente esterno opzionale, consultare le informazioni riportate in questa sezione per identificare il connettore appropriato, quindi utilizzare le istruzioni fornite con il componente per il collegamento e l'installazione di qualsiasi software o driver di periferica necessari.

Posizione dei connettori posti nella parte anteriore dell'elaboratore

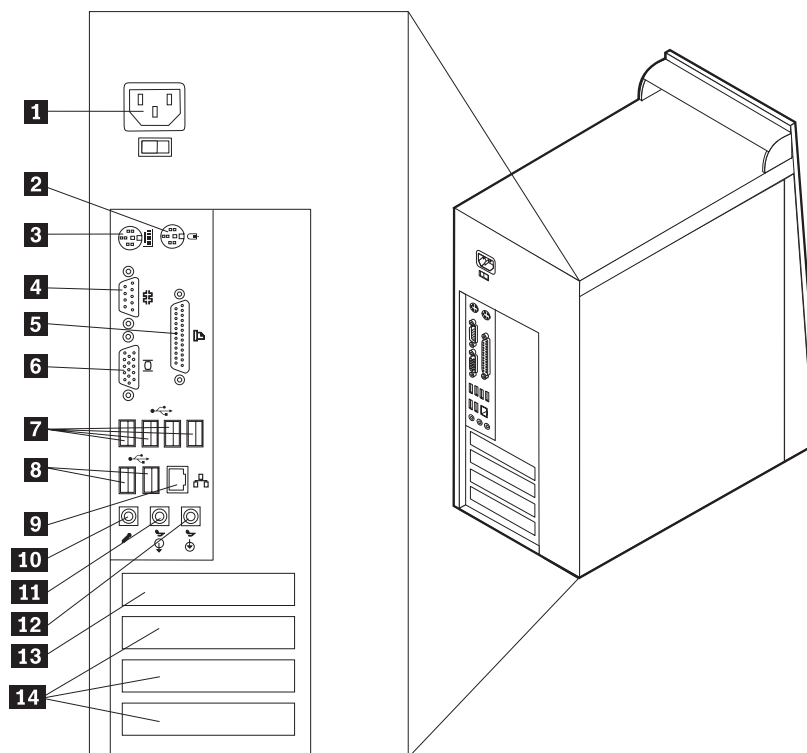
L'illustrazione seguente mostra le posizioni dei connettori USB posti nella parte anteriore dell'elaboratore.



- 1** Connettore USB
- 2** connettore USB

Posizione dei connettori posti sul retro dell'elaboratore

L'illustrazione seguente mostra le posizioni dei connettori posti sul retro dell'elaboratore.



- 1** Connettore di alimentazione
- 2** Connettore per il mouse
- 3** Connettore per la tastiera
- 4** Connettore seriale
- 5** Connettore parallelo
- 6** Connettore video VGA
- 7** Connettori USB

- 8** Connettori USB
- 9** Connettore Ethernet
- 10** Connettore per il microfono
- 11** Connettore audio uscita linea
- 12** Connettore audio ingresso linea
- 13** Alloggiamento AGP
- 14** Alloggiamenti PCI

Nota: Alcuni connettori posti sul retro dell'elaboratore hanno dei colori codificati per semplificare il collegamento dei cavi.

Connettore	Descrizione
Connettore per il mouse	Viene utilizzato per collegare un mouse, un trackball o altri dispositivi di puntamento che utilizzano un connettore mouse standard.
Connettore per la tastiera	Viene utilizzato per collegare una tastiera con connettore standard.
Connettori connettore	Viene utilizzato per collegare un modem esterno, una stampante seriale o altri dispositivi che utilizzano un connettore seriale a 9 piedini.
Connettore parallelo	Viene utilizzata per collegare una stampante parallela, uno scanner parallelo o altri dispositivi che utilizzano un connettore parallelo a 25 piedini.
Connettori USB	Utilizzato per collegare un'unità che richiede una connessione USB (Universal Serial Bus), come uno scanner o una stampante USB. Se si dispone di più di otto dispositivi USB, è possibile acquistare un hub USB che consente di collegare altri dispositivi USB.
Connettore Ethernet	Viene utilizzato per collegare un cavo Ethernet per una LAN (local area network). Nota: Utilizzare un cavo ethernet Categoria 5 affinché il funzionamento dell'elaboratore sia conforme ai limiti di Classe B imposti dalla FCC.
Connettore per il microfono	Utilizzato per collegare un microfono al computer quando si desidera registrare voci o altri suoni sul disco fisso se vengono utilizzati software per il riconoscimento vocale.
Connettore di uscita audio	Viene utilizzato per inviare segnali audio dall'elaboratore verso dispositivi esterni, come altoparlanti stereo attivi (altoparlanti con amplificatori incorporati), cuffie, tastiere multimediali o verso il connettore audio ingresso linea di un sistema stereo o di altri sistemi di registrazione esterni.
Connettore di ingresso audio	Utilizzato per ricevere segnali audio da dispositivi audio esterni, come un sistema stereo. Quando viene collegato un dispositivo audio esterno, collegare il cavo al connettore di uscita audio del dispositivo e al connettore di ingresso audio dell'elaboratore.

Reperimento dei driver di periferica

E' possibile reperire i driver di periferica per i sistemi operativi che non sono preinstallati, sul World Wide Web all'indirizzo <http://www.ibm.com/pc/support/>. Le istruzioni di installazione si trovano nei file README forniti insieme ai file dei driver di periferica.

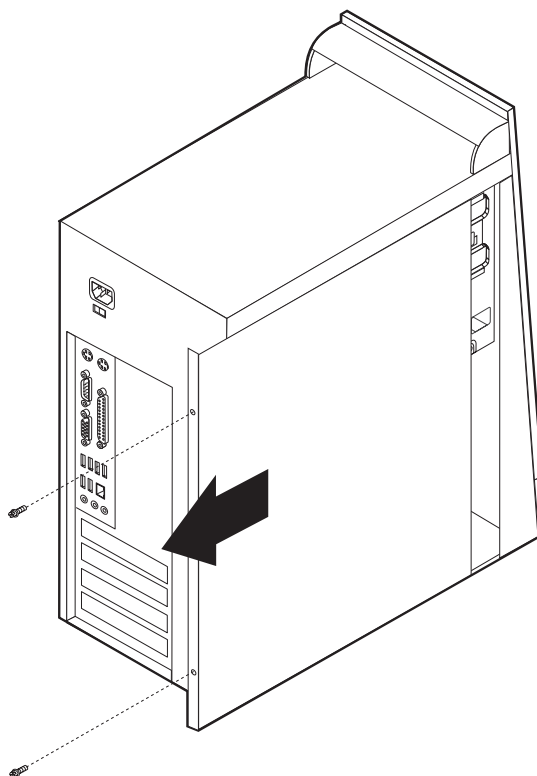
Rimozione del coperchio

Importante

Prima di rimuovere il coperchio, consultare la sezione “Informazioni importanti sulla sicurezza” a pagina v e la sezione “Come maneggiare i dispositivi sensibili all’elettricità statica” a pagina 61.

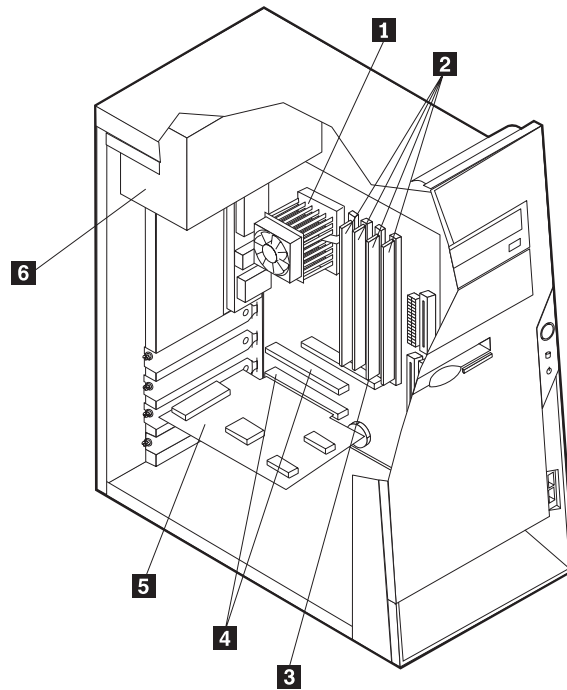
Per rimuovere il coperchio:

1. Chiudere il sistema operativo, rimuovere tutti i supporti (minidischi, CD o nastri) dalle relative unità e spegnere tutti i dispositivi collegati e l’elaboratore.
2. Scollegare tutti i cavi di alimentazione dalle prese elettriche.
3. Scollegare tutti i cavi collegati all’elaboratore (cavi di alimentazione, I/E e qualsiasi altro cavo collegato).
4. Rimuovere le due viti nella parte posteriore sinistra del coperchio, quindi lasciare scorrere il coperchio nella parte posteriore per aprirlo.



Posizione dei componenti

La seguente figura illustra la posizione dei vari componenti dell'elaboratore.



1 Microprocessore e dissipatore di calore

2 DIMM

3 Alloggiamento AGP

4 Alloggiamenti PCI

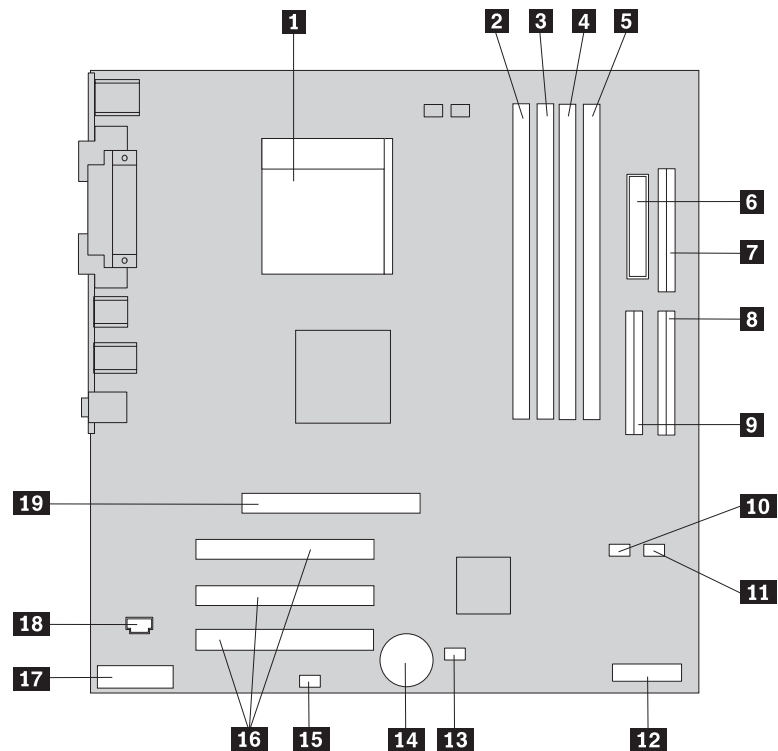
5 Adattatore PCI

6 Alimentatore

Identificazione delle parti sulla scheda di sistema

La scheda di sistema (talvolta chiamata *planare* o *scheda madre*) è la scheda su cui si trovano i circuiti principali dell'elaboratore. Tale scheda fornisce le funzioni di base dell'elaboratore e supporta diverse unità preinstallate o che è possibile installare successivamente.

L'illustrazione seguente mostra le posizioni dei componenti della scheda di sistema.



- | | |
|---|---|
| 1 Microprocessore | 11 Connettore SATA 2 IDE |
| 2 Connettore DIMM 1 | 12 Scheda POV (Promise of value) secondaria (alcuni modelli) |
| 3 Connettore DIMM 2 | 14 Batteria |
| 4 Connettore DIMM 3 | 15 Connettore LED SCSI |
| 5 Connettore DIMM 4 | 16 Alloggiamenti PCI |
| 6 Connettore di alimentazione | 17 Connettore audio del pannello anteriore |
| 7 Connettore unità minidisco | 18 Connettore audio CD-ROM |
| 8 Connettore IDE PATA primario | 19 Alloggiamento AGP |
| 9 Connettore IDE PATA secondario | |
| 10 Connettore SATA 1 IDE | |

Installazione memoria

L'elaboratore dispone di quattro connettori per l'installazione dei moduli di memoria DIMM (dual inline memory modules) per una capacità massima di 4,0 GB di memoria di sistema.

Quando si installano i moduli DIMM, è necessario attenersi alle regole riportate di seguito:

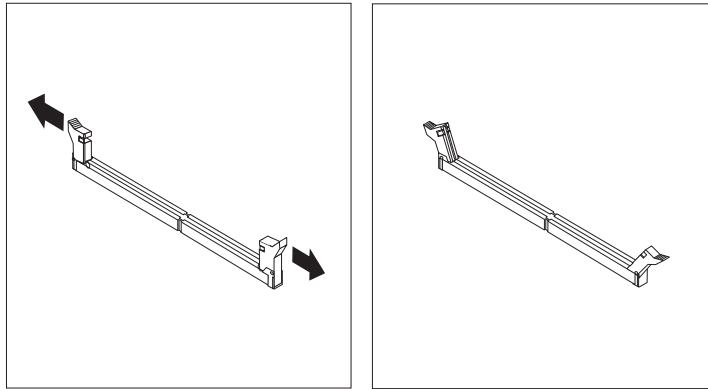
- La memoria di sistema è suddivisa in due canali (A e B). I connettori DIMM 1 e 2 appartengono al canale A e i connettori DIMM 3 e 4 al canale B.
- Se i connettori DIMM 1 e 3 (o 2 e 4) presentano la stessa tecnologia e dimensione della memoria, il sistema funzionerà in modalità a due canali.
- Utilizzare moduli DDR SDRAM (double data rate synchronous dynamic random access memory) da 2.5 V, 184 piedini e 333 MHz.

- Utilizzare moduli DIMM da 128 MB, 256 MB, 512 MB o 1.0 GB (se disponibile) in qualsiasi combinazione.
- I moduli DIMM sono alti 25,4 mm.

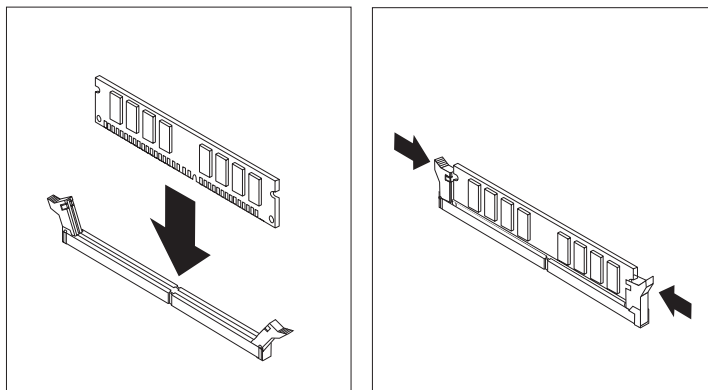
Nota: E' possibile utilizzare solo moduli DIMM DDR SDRAM.

Per installare un modulo DIMM, effettuare le operazioni riportate di seguito:

1. Rimuovere il coperchio. Per istruzioni, vedere "Rimozione del coperchio" a pagina 66.
2. Per accedere in modo più agevole agli alloggiamenti DIMM, potrebbe essere necessario rimuovere un adattatore. Per istruzioni, vedere "Installazione degli adattatori" a pagina 70.
3. Individuare i connettori DIMM. Per istruzioni, vedere "Identificazione delle parti sulla scheda di sistema" a pagina 67.
4. Sbloccare i ganci laterali.



5. Assicurarsi che gli incavi del modulo DIMM siano allineati con le linguette del connettore. Spingere o inserire il modulo DIMM nel relativo connettore fino alla chiusura dei ganci laterali.



Operazioni successive:

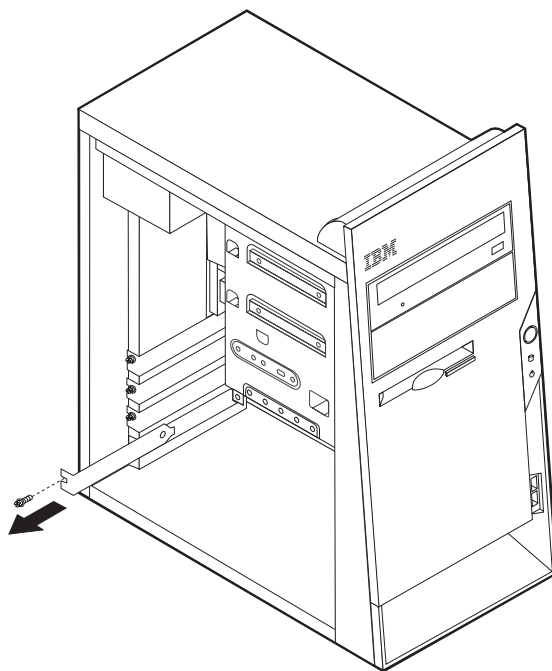
- Riposizionare gli adattatori precedentemente rimossi.
- Per eseguire operazioni su un'altra opzione, consultare la sezione appropriata.
- Per completare l'installazione, consultare la sezione "Sostituzione del coperchio e collegamento dei cavi" a pagina 82.

Installazione degli adattatori

Questa sezione fornisce le informazioni e le istruzioni per l'installazione e la rimozione degli adattatori. L'elaboratore dispone di tre alloggiamenti di espansione per gli adattatori PCI. E' possibile installare un adattatore della lunghezza massima di 228 mm.

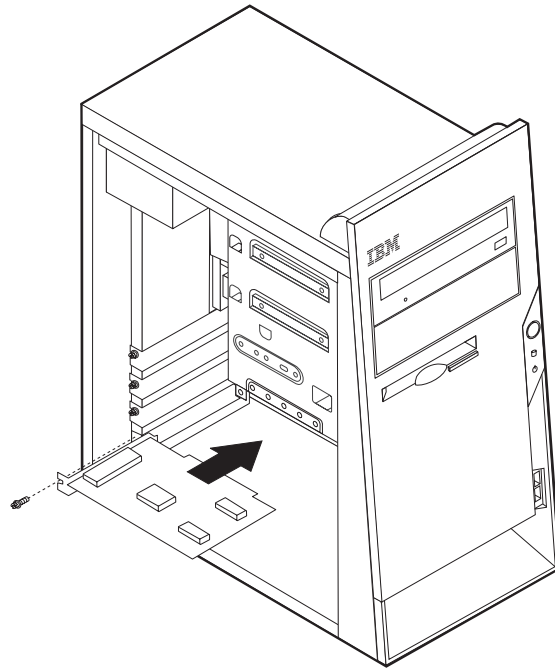
Per installare un adattatore:

1. Rimuovere il coperchio. Per istruzioni, vedere "Rimozione del coperchio" a pagina 66.
2. Rimuovere il coperchio dell'alloggiamento per la scheda per l'alloggiamento di espansione appropriato.



3. Estrarre l'adattatore dall'involucro antistatico di protezione.
4. Installare l'adattatore nell'alloggiamento appropriato della scheda di sistema.

5. Fissare la scheda con le viti come come illustrato.



Operazioni successive:

- Per eseguire operazioni su un'altra opzione, consultare la sezione appropriata.
- Per completare l'installazione, consultare la sezione "Sostituzione del coperchio e collegamento dei cavi" a pagina 82.

Installazione delle unità interne

Questa sezione fornisce le informazioni e le istruzioni per l'installazione e la rimozione delle unità interne.

Le unità interne sono dispositivi che l'elaboratore utilizza per leggere e memorizzare i dati. E' possibile aggiungere unità per aumentare la capacità di memorizzazione dell'elaboratore e per leggere altri tipi di supporti. Di seguito sono riportati alcuni tipi di unità disponibili per l'elaboratore:

- Parallel Advanced Technology Attachment (PATA) - unità disco fisso
- Unità disco fisso Serial ATA
- Unità CD o DVD
- Supporto rimovibile unità

Nota: Queste unità differenti sono indicate anche come unità IDE (Integrated Drive Electronics).

Le unità interne sono installate in *vani*. In questa pubblicazione, i vani sono riferiti come vano 1, vano 2, e così via.

Quando si installa un'unità interna, è necessario fare attenzione al tipo e alle dimensioni delle unità da installare in ogni vano. Inoltre, è necessario collegare correttamente i cavi dell'unità interna all'unità installata.

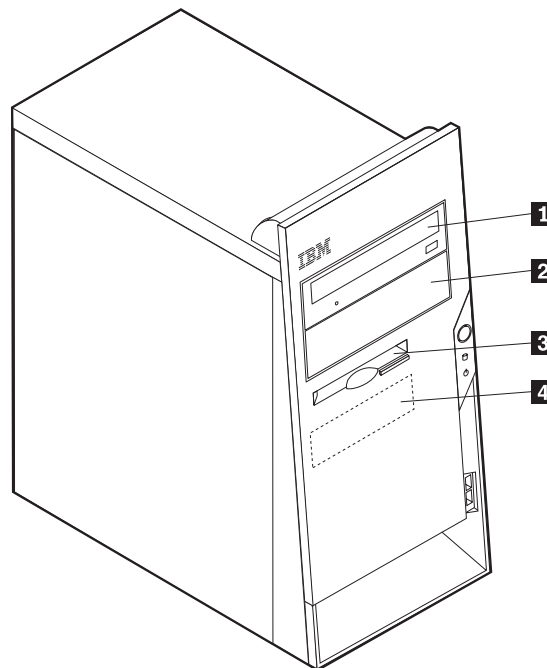
Specifiche dell'unità

L'elaboratore viene fornito con le seguenti unità IBM installate:

- Un'unità CD o DVD nel vano 1
- Un'unità minidisco da 3,5" nel vano 3
- Un'unità disco fisso da 3,5" nel vano 4

I vani nei quali non è installata alcuna unità sono protetti da schermi statici e pannelli.

La figura di seguito riportata illustra le posizioni dei vani delle unità.



La seguente tabella descrive alcune unità che è possibile installare in ciascun vano e le relative altezze:

1 Vano 1 - Altezza massima: 43.0 mm	Unità CD o DVD (preinstallata in alcuni modelli)
2 Vano 2 - Altezza massima: 43.0 mm	Unità disco fisso da 5,25"
3 Vano 3 - Altezza massima: 25.8 mm	Unità disco fisso da 5,25"
4 Vano 4 - Altezza massima: 25.8 mm	Unità disco fisso da 3,5" (richiede una staffa di supporto)
	Unità CD
	Unità DVD
	Unità minidisco da 3,5" (preinstallata)
	Unità disco fisso da 3,5"

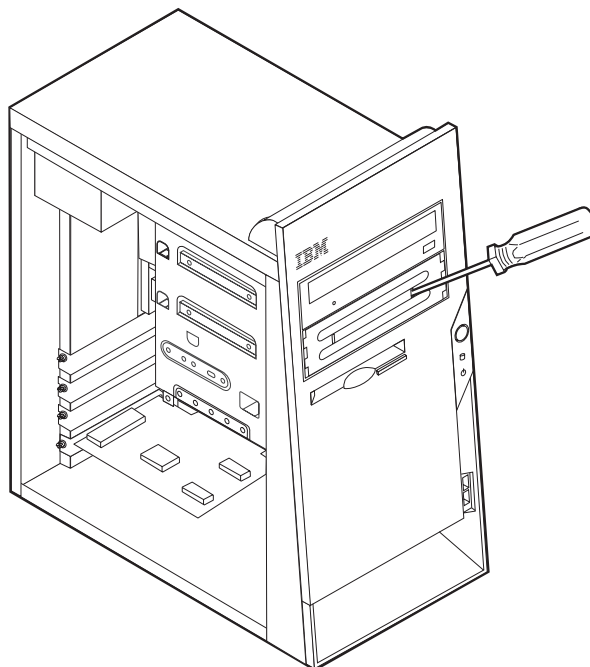
Note:

1. Non è possibile installare unità che superano i 43.0 mm di altezza.
2. Installare le unità a supporti rimovibili (nastro o CD) nei vani accessibili (vano 1 o 2).

Installazione di una unità

Per installare un'unità interna, seguire il procedimento riportato di seguito:

1. Rimuovere il coperchio. Per istruzioni, vedere "Rimozione del coperchio" a pagina 66.
2. Se l'elaboratore dispone di un'unità CD o DVD, potrebbe essere necessario scollegare i cavi di alimentazione e di segnale dall'unità.
3. Rimuovere il pannello dal vano unità inserendo un cacciavite all'estremità e sollevando delicatamente.
4. Rimuovere lo schermo metallico dal vano delle unità inserendo il giravite in uno degli alloggiamenti e sollevando delicatamente.



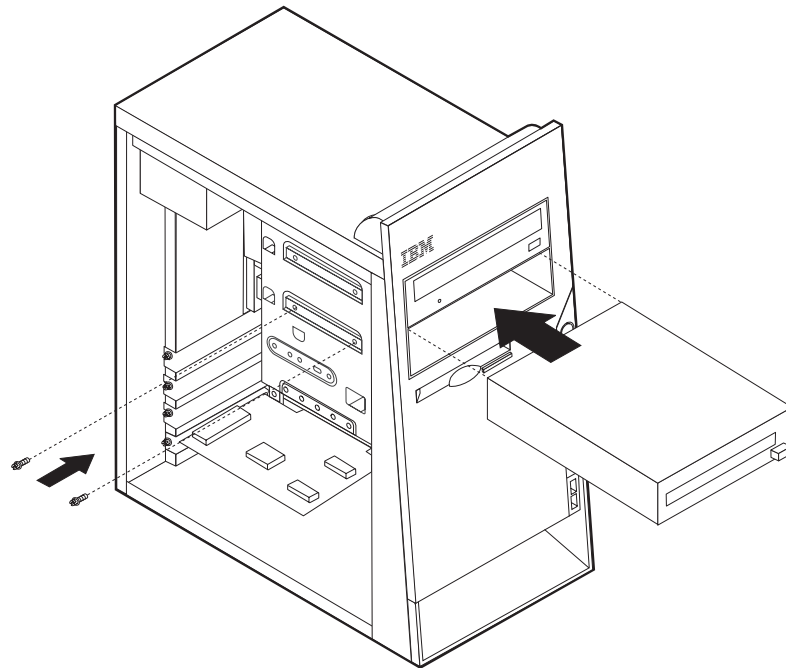
5. Assicurarsi che l'unità che si sta installando sia impostata correttamente come dispositivo principale o secondario.

Nota: Un'unità disco fisso Serial ATA non deve essere impostata come unità principale o secondaria.

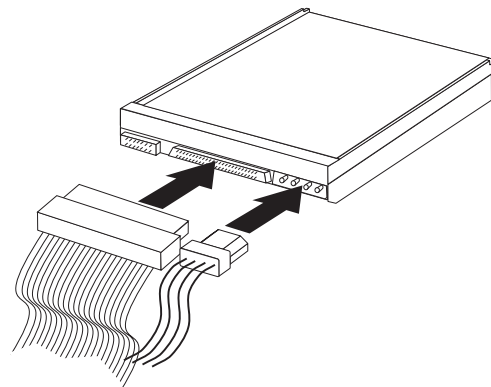
- Se è la prima unità CD o DVD, impostarla come primaria.
- Se è un'unità CD o DVD aggiuntiva, impostarla come secondaria.
- Se è un'unità disco fisso Parallel ATA, impostarla come secondaria.

Per informazioni sui cavallotti principale/secondario, consultare la documentazione che viene fornita con l'unità.

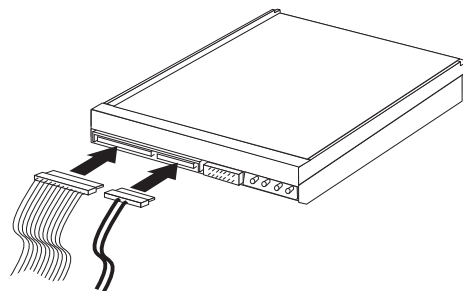
6. Installare l'unità nel vano. Allineare i fori e fissare le viti per bloccare l'unità.



7. Un'unità disco fisso richiede due cavi; un cavo di alimentazione collegato all'alimentatore e un cavo di segnale collegato alla scheda di sistema.
- Un'unità disco fisso parallela ATA richiede un cavo di alimentazione a quattro fili.



- Un'unità disco fisso seriale ATA richiede un cavo di alimentazione a cinque fili.



La procedura di connessione di un'unità varia in base al tipo di unità. Utilizzare una delle seguenti procedure di collegamento delle unità.

Collegamento della prima unità CD o DVD

1. Individuare il cavo di segnale a tre connettori fornito con l'elaboratore o con la nuova unità.
2. Individuare il connettore IDE PATA secondario sulla scheda di sistema. Per istruzioni, vedere "Identificazione delle parti sulla scheda di sistema" a pagina 67.
3. Collegare un'estremità del cavo di segnale all'unità e l'altra estremità al connettore IDE PATA secondario sulla scheda di sistema. Per ridurre i disturbi elettronici, utilizzare solo i connettori all'estremità del cavo.
4. L'elaboratore dispone di ulteriori connettori di alimentazione per collegare altre unità. Collegare un cavo di alimentazione all'unità.
5. Se si possiede un cavo audio per il CD-ROM, collegarlo all'unità e alla scheda di sistema. Per istruzioni, vedere "Identificazione delle parti sulla scheda di sistema" a pagina 67.

Collegamento di un'unità CD, DVD o un'unità disco fisso Parallel ATA aggiuntiva

E' possibile collegare un'unità aggiuntiva al connettore PATA IDE primario o secondario.

1. Individuare un connettore PATA IDE disponibile sul cavo di segnale a tre connettori collegato al connettore PATA IDE primario o secondario della scheda di sistema. Per istruzioni, vedere "Identificazione delle parti sulla scheda di sistema" a pagina 67.
2. Collegare il connettore aggiuntivo del cavo di segnale alla nuova unità.
3. L'elaboratore dispone di ulteriori connettori di alimentazione per collegare altre unità. Collegare un cavo di alimentazione all'unità.

Connessione di un'unità disco fisso Serial ATA

E' possibile collegare un'unità disco fisso Serial ATA al connettore SATA IDE 1 o 2.

1. Individuare il cavo di segnale fornito con la nuova unità.
2. Individuare il connettore SATA IDE sulla scheda di sistema. Per istruzioni, vedere "Identificazione delle parti sulla scheda di sistema" a pagina 67.
3. Collegare un'estremità del cavo di segnale all'unità e l'altra estremità al connettore SATA IDE sulla scheda di sistema.
4. L'elaboratore dispone di ulteriori connettori di alimentazione per collegare altre unità. Collegare un cavo di alimentazione all'unità.

Operazioni successive:

- Per eseguire operazioni su un'altra opzione, consultare la sezione appropriata.
- Per completare l'installazione, consultare la sezione "Sostituzione del coperchio e collegamento dei cavi" a pagina 82.

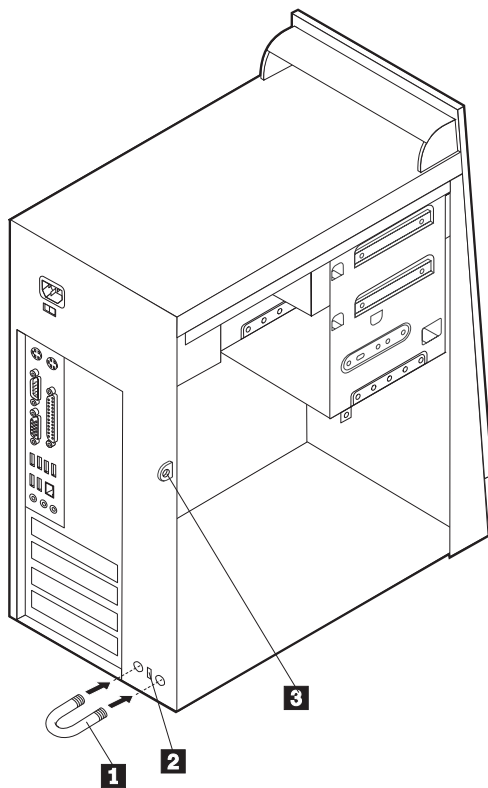
Installazione dei dispositivi di sicurezza

Per impedire l'accesso non autorizzato al proprio elaboratore, esistono diversi dispositivi di sicurezza. Le seguenti sezioni consentono di identificare e installare i vari tipi di blocchi disponibili per il proprio elaboratore. Oltre ai blocchi fisici, è possibile utilizzare un dispositivo di sicurezza per il software che blocca la tastiera fin quando non viene specificata la password corretta.

Verificare che i cavi di sicurezza installati non interferiscano con quelli dell'elaboratore.

Identificazione dei blocchi di sicurezza

L'illustrazione seguente mostra le posizioni dei dispositivi di sicurezza posti sul retro dell'elaboratore.



- 1** Fermo di sicurezza
- 2** Blocco di sicurezza integrato
- 3** Lucchetto

Fermo di sicurezza

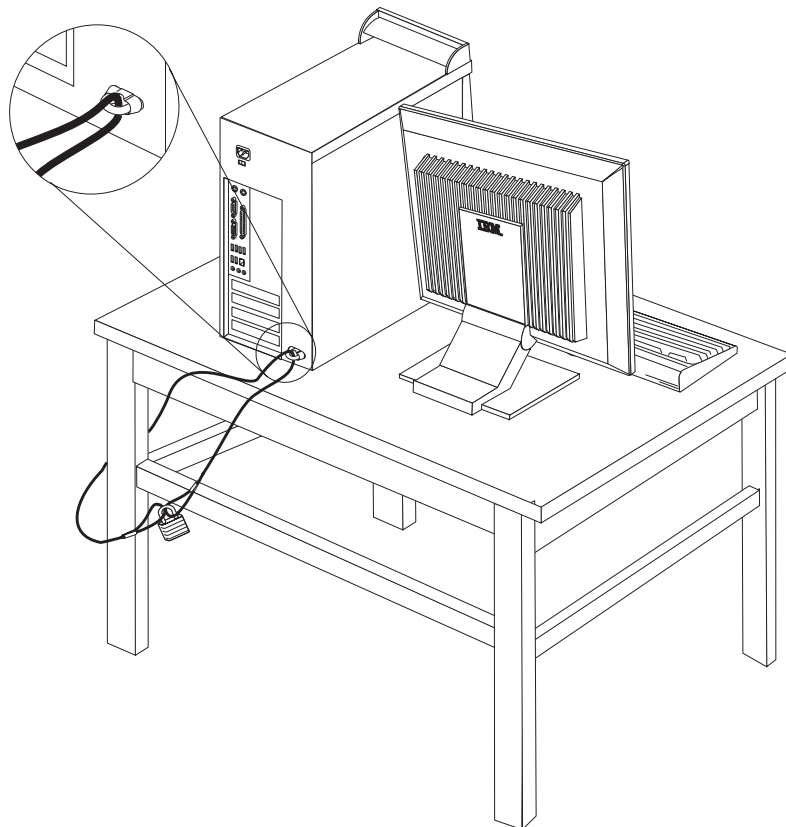
Con un fermo di sicurezza da 5 mm, un cavo di acciaio o un lucchetto, è possibile fissare l'elaboratore a una scrivania, a un tavolo o a un'apparecchiatura simile. Gli elaboratori progettati per ospitare un fermo di sicurezza sono dotati di fori nella parte posteriore del telaio.

Per installare un gancio per il cavo di sicurezza:

1. Rimuovere il coperchio. Per istruzioni, vedere "Rimozione del coperchio" a pagina 66.

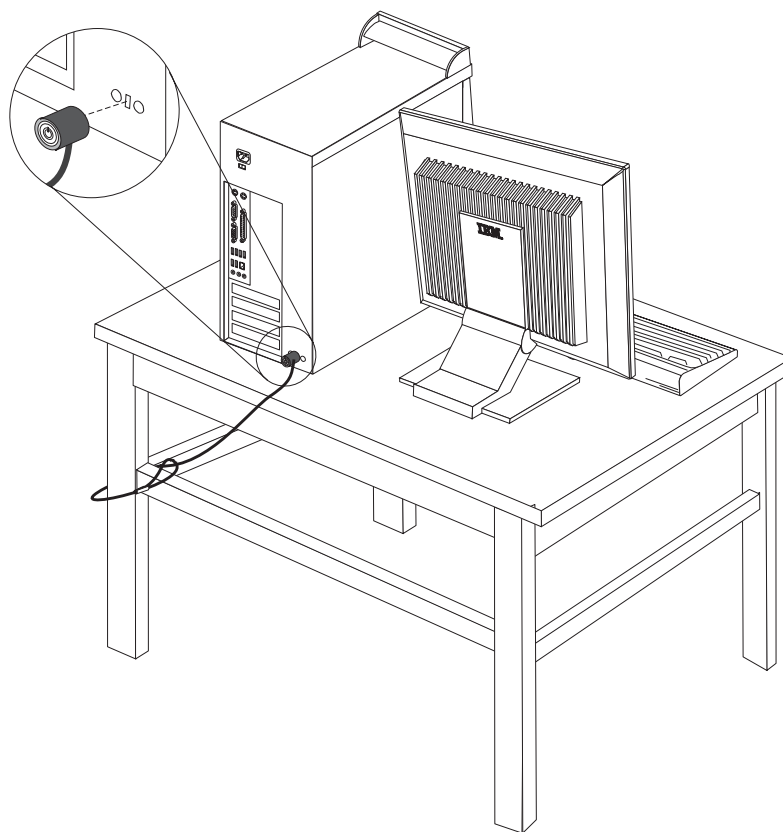
2. Utilizzare un cacciavite per rimuovere i due perni di metallo.
3. Inserire il gancio per il cavo di sicurezza attraverso il pannello posteriore; quindi collegare e stringere i bulloni con una chiave inglese regolabile e di dimensioni adeguate.
4. Riposizionare il coperchio dell'elaboratore. Per ulteriori informazioni, consultare la sezione "Sostituzione del coperchio e collegamento dei cavi" a pagina 82.

5. Inserire il cavo nel relativo supporto e intorno ad un oggetto che non costituisca una parte fissa della struttura e dalla quale non può essere rimosso; quindi legare l'estremità del cavo con un lucchetto.



Cavo di sicurezza integrato

Con un cavo di sicurezza integrato, è possibile fissare l'elaboratore a una scrivania, un tavolo o simile. Il blocco è fissato ad un alloggiamento di sicurezza nella parte posteriore dell'elaboratore e funziona con una chiave. Questo è lo stesso cavo di sicurezza utilizzato nella maggior parte degli elaboratori portatili. È possibile ordinare i cavi di sicurezza direttamente all'IBM. Visitare il sito web all'indirizzo <http://www.pc.ibm.com/support> e ricercare *Kensington*.



Protezione con password

Per impedire l'uso non autorizzato del proprio elaboratore, è possibile utilizzare il programma IBM Setup Utility per impostare una password. All'accensione dell'elaboratore viene richiesto di specificare la password per sbloccare la tastiera.

Operazioni successive:

- Per eseguire operazioni su un'altra opzione, consultare la sezione appropriata.
- Per completare l'installazione, consultare la sezione "Sostituzione del coperchio e collegamento dei cavi" a pagina 82.

Sostituzione della batteria

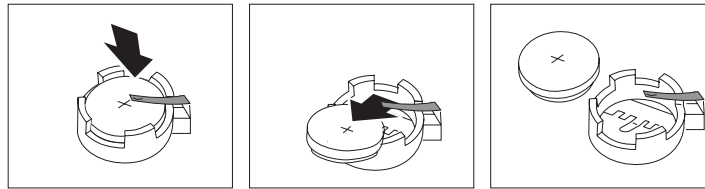
L'elaboratore è dotato di un particolare tipo di memoria che gestisce la data, l'ora e le impostazioni delle funzioni incorporate come, ad esempio, le assegnazioni (configurazione) della porta parallela. La batteria permette di mantenere attive queste informazioni anche quando l'elaboratore è spento.

La batteria non richiede alcuna ricarica o manutenzione, tuttavia non ha una durata infinita. Se la batteria cessa di funzionare, la data, l'ora e le informazioni sulla configurazione (incluse le password) andranno perse. Quando si accende l'elaboratore, viene visualizzato un messaggio di errore.

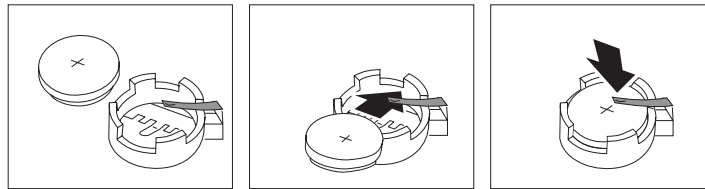
Consultare la sezione "Batteria al litio" a pagina ix per le informazioni sulla sostituzione e lo smaltimento della batteria.

Per sostituire la batteria:

1. Spegnerne l'elaboratore e tutti i dispositivi collegati.
2. Scollegare il cavo di alimentazione e rimuovere il coperchio. Per istruzioni, vedere "Rimozione del coperchio" a pagina 66.
3. Individuare la batteria. Per istruzioni, vedere "Identificazione delle parti sulla scheda di sistema" a pagina 67.
4. Se necessario, rimuovere gli adattatori che impediscono l'accesso alla batteria. Per ulteriori informazioni, consultare la sezione "Installazione degli adattatori" a pagina 70.
5. Rimuovere la batteria vecchia.



6. Installare la nuova batteria.



7. Riposizionare gli adattatori precedentemente rimossi. Per istruzioni sul riposizionamento degli adattatori, vedere "Installazione degli adattatori" a pagina 70.
8. Riposizionare il coperchio e collegare il cavo di alimentazione. Per istruzioni, vedere "Sostituzione del coperchio e collegamento dei cavi" a pagina 82.

Nota: Quando l'elaboratore viene acceso per la prima volta dopo la sostituzione della batteria, potrebbe essere visualizzato un messaggio di errore. Ciò è normale dopo la sostituzione della batteria.

9. Accendere l'elaboratore e tutti i dispositivi ad esso collegati.
10. Utilizzare il programma IBM Setup Utility per impostare la data, l'ora e le password.

Cancellazione di una parola d'ordine perduta o dimenticata

Questa sezione descrive le procedure relative alle parole d'ordine perdute o dimenticate. Per ulteriori informazioni relative alle password perdute o dimenticate, utilizzare Access IBM.

Nota: Alcuni modelli dispongono di una scheda POV secondaria installata sulla scheda di sistema. In questi modelli, la password viene memorizzata nell'EEPROM della scheda POV e non può essere cancellata. Per informazioni sulla scheda secondaria POV, consultare la sezione "Identificazione delle parti sulla scheda di sistema" a pagina 67.

Per cancellare una password dimenticata:

1. Spegnerne l'elaboratore e tutti i dispositivi collegati.
2. Rimuovere il coperchio. Per istruzioni, vedere "Rimozione del coperchio" a pagina 66.
3. Individuare il cavallotto Clear CMOS/Recovery sulla scheda di sistema. Per istruzioni, vedere "Identificazione delle parti sulla scheda di sistema" a pagina 67.
4. Se necessario, consultare la sezione "Installazione degli adattatori" a pagina 70 per rimuovere tutti gli adattatori che non consentono l'accesso al cavallotto Clear CMOS/Recovery.
5. Spostare il cavallotto dalla posizione standard (piedini 1 e 2) alla posizione di manutenzione o configurazione (piedini 2 e 3).
6. Riposizionare il coperchio e collegare il cavo di alimentazione. Per istruzioni, vedere "Sostituzione del coperchio e collegamento dei cavi".
7. Riavviare l'elaboratore e lasciarlo acceso per circa 10 secondi. Spegnerne l'elaboratore tenendo premuto l'interruttore di alimentazione per circa 5 secondi. L'elaboratore si spegnerà.
8. Ripetere i passi da 2 a 4 riportati a pagina 82.
9. Spostare il cavallotto in posizione standard (piedini 1 e 2).
10. Riposizionare il coperchio e collegare il cavo di alimentazione. Per istruzioni, vedere "Sostituzione del coperchio e collegamento dei cavi".

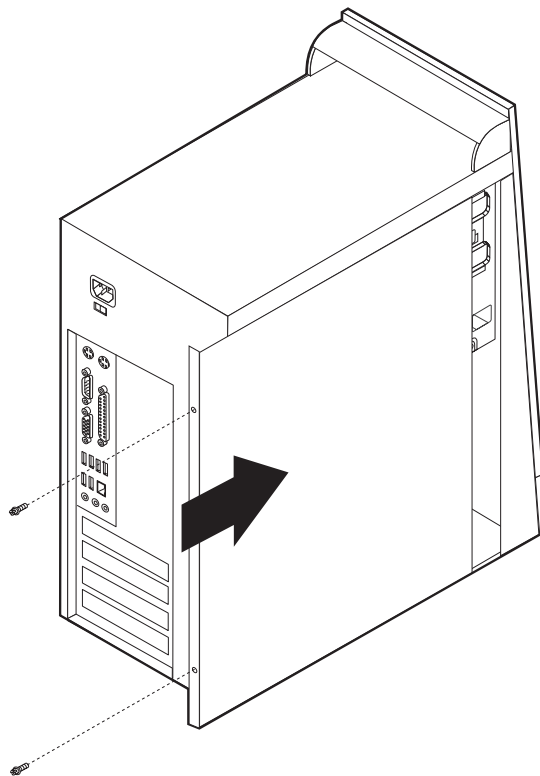
Sostituzione del coperchio e collegamento dei cavi

Dopo aver lavorato con i componenti opzionali, è necessario installare tutte le parti rimosse, riposizionare il coperchio e ricollegare i cavi, incluso quello telefonico e quelli di alimentazione. Inoltre, a seconda dei componenti opzionali installati, potrebbe essere necessario confermare le informazioni aggiornate nel programma IBM Setup Utility.

Per riposizionare il coperchio e collegare i cavi all'elaboratore:

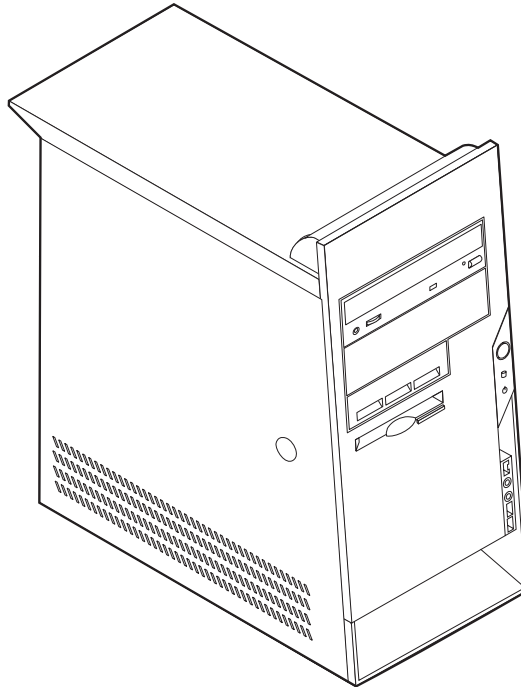
1. Accertarsi che tutti i componenti siano stati assemblati correttamente e che all'interno dell'elaboratore non siano rimasti utensili o viti non utilizzate.
2. Spostare i cavi che potrebbero impedire la chiusura del coperchio.

3. Posizionare il coperchio sul telaio in modo che le guide situate nella parte superiore e inferiore del coperchio si innestino in quelle sottostanti e spingere il coperchio fino al suo blocco. Inserire le viti per fissare il coperchio.



4. Ricollegare i cavi esterni ed i cavi di alimentazione all'elaboratore. Per istruzioni, vedere "Installazione di componenti esterni" a pagina 62.
5. Per aggiornare la configurazione, consultare il Capitolo 5, "Utilizzo del programma IBM Setup Utility", a pagina 111.

Capitolo 4. Tipi 8189, 8190, 8194, 8195, 8432 e 8433



Questo capitolo costituisce un'introduzione alle funzioni e alle opzioni disponibili per l'elaboratore. E' possibile espandere le capacità del proprio elaboratore aggiungendo memoria, adattatori o unità. Utilizzare le istruzioni contenute in questo capitolo insieme alle istruzioni fornite con l'opzione da installare.

Importante

Prima di installare o rimuovere una qualsiasi opzione, leggere la sezione "Informazioni importanti sulla sicurezza" a pagina v. Le precauzioni e istruzioni riportate consentono di lavorare in modo sicuro.

Funzioni

Questa sezione fornisce una panoramica delle funzioni dell'elaboratore e del software preinstallato.

Informazioni sul sistema

Le seguenti informazioni coprono una varietà di modelli. Per un elenco delle funzioni specifiche per il modello, fare riferimento al programma BM Setup Utility. Per istruzioni, vedere Capitolo 5, "Utilizzo del programma IBM Setup Utility", a pagina 111.

Microprocessore (varia in base al modello)

- Processore Intel® Pentium® 4 con HyperThreading
- Processore Intel Pentium 4

- Processore Intel Celeron®
- Chace interna (la dimensione varia in base al tipo di modello)

Memoria

- Supporto per quattro moduli DIMM (dual inline memory module)
- Memoria flash da 512 KB per i programmi di sistema

Unità interne

- 3.5-inch, unità minidisco di 1.44 MB
- Unità disco fisso interno
- Unità CD EIDE o unità DVD

Sottosistema video

- Un controller grafico integrato per video VGA (Video Graphics Array)
- Alloggiamento scheda video AGP (Accelerated Graphics Port) sulla scheda di sistema

Sottosistema audio

- AC'97 con ADI 1981B Audio Codec
- Connettori ingresso, uscita e microfono sul pannello posteriore

Connettività

- Controller Intel Ethernet 10/100 Mbps che supporta la funzione Wake on LAN® (alcuni modelli)
- Controller Intel Ethernet 10/100/1000 Mbps che supporta la funzione Wake on LAN (alcuni modelli)
- Soft modem V.90/V.44 (alcuni modelli)

Funzioni di gestione sistema

- RPL (Remote Program Load) e DHCP (Dynamic Host Configuration Protocol)
- Wake on LAN
- Wake on Ring (questa funzione, nel programma IBM Setup Utility, è chiamata Serial Port Ring Detect per un modem esterno)
- Gestione remota
- Accensione automatica
- Software SM e BIOS SM (System Management)
- Possibilità di memorizzazione dei risultati delle prove hardware POST

Funzioni I/E

- Porta parallela ECP (Extended Capabilities Port)/EPP (Extended Parallel Port) a 25 piedini
- Connettore seriale a 9 piedini
- Otto connettori USB a 4 piedini (due sul pannello frontale e sei sul pannello posteriore)
- Connettore per mouse PS/2
- Connettore per tastiera PS/2
- Connettore Ethernet
- Connettore video VGA
- Tre connettori audio (ingresso, uscita e microfono)

- Connettore IEEE 1394 (alcuni modelli)
- Connettori anteriori per microfono e cuffie (alcuni modelli)

Espansione

- Cinque vani unità
- Tre alloggiamenti per schede PCI (Peripheral Component Interconnect) a 32 bit
- Un alloggiamento di espansione AGP (Accelerated Graphics Port)

Alimentazione

- Alimentatore da 230 W con interruttore manuale di selezione della tensione
- Commutazione automatica di frequenza immissione 50/60 Hz
- Supporto APM (Advanced Power Management)
- Supporto ACPI (Advanced Configuration and Power Interface)

Funzioni di sicurezza

- Password utente e responsabile
- Supporto per l'aggiunta di un gancio per il cavo di sicurezza ed un cavo di sicurezza
- Supporto per l'aggiunta di un blocco del cavo integrato
- Controllo della sequenza di avvio
- Avvio senza unità minidisco, tastiera o mouse
- Modalità di avvio non presidiato
- Controllo I/E su minidisco e disco fisso
- Controllo I/E su porta parallela e seriale
- Profilo di sicurezza unità

Software preinstallato IBM

L'elaboratore potrebbe disporre di software preinstallato. In tal caso, sono inclusi un sistema operativo, driver di periferica per il supporto delle funzioni incorporate e altri programmi di supporto.

Sistemi operativi (preinstallati) (varia con il tipo del modello)

Nota: Non tutti i paesi o le regioni utilizzeranno questi sistemi operativi.

- Microsoft® Windows XP Home
- Microsoft Windows XP Professional
- Microsoft Windows 2000

Sistemi operativi (verificati per la compatibilità)⁴

- Microsoft Windows NT Workstation Versione 4.0
- Microsoft Windows 98 Seconda Edizione

4. La compatibilità dei sistemi operativi di seguito elencati è stata verificata al momento della stampa della presente pubblicazione. Successivamente alla pubblicazione del manuale, potrebbe essere stata verificata da parte dell'IBM la compatibilità di altri sistemi operativi. Tale elenco potrebbe subire correzioni, aggiunte o altre modifiche. Per determinare se è stata verificata la compatibilità di un sistema operativo, visitare il sito Web del produttore del sistema operativo.

Specifiche tecniche

Questa sezione elenca le specifiche fisiche per l'elaboratore utilizzato.

<p>Dimensioni</p> <p>Altezza: 104 mm Larghezza: 191 mm Profondità: 406 mm</p> <p>Peso</p> <p>Configurazione minima: 9,1 kg Configurazione massima: 11,4 kg</p> <p>Ambiente</p> <p>Temperatura:</p> <p>Sistema acceso: da 10° a 35°C (da 50° a 95° F) Sistema spento: da 10° a 43°C (da 50° a 110° F)</p> <p>Altitudine massima: 2134 m Nota: 2134 m rappresentano l'altitudine massima per le temperature specificate. Ad altitudini maggiori, le temperature massime sono inferiori rispetto a quelle specificate.</p> <p>Umidità:</p> <p>Sistema acceso: dall'8% - all'80% Sistema spento: dall'8% - all'80%</p> <p>Alimentazione</p> <p>Tensione in ingresso:</p> <p>Intervallo inferiore:</p> <p>Minimo: 90 V ca Massimo: 180 V ca Intervallo di frequenza immissione: 47-53 Hz Impostazione degli interruttori di tensione: 115 V ca</p> <p>Intervallo superiore:</p> <p>Minimo: 137 V ca Massimo: 265 V ca Intervallo di frequenza immissione: 57-63 Hz Impostazione degli interruttori di tensione: 230 V ca</p> <p>Kilovolt-ampere in ingresso (kVA)(circa):</p> <p>Configurazione minima fornita: 0,08 kVA Configurazione massima: 0,3 kVA</p> <p>Nota: Consumo di energia e emissione di calore variano in base al numero ed al tipo di opzioni installate ed alle funzioni di gestione dell'alimentazione utilizzate.</p>	<p>Emissione di calore (approssimativo) in Btu (British thermal units) per ora:</p> <p>Configurazione minima: 257 Btu/hr (75 watts) Configurazione massima: 785 Btu/hr (230 watt)</p> <p>Aerazione</p> <p>Al massimo circa 0,68 metri cubi al minuto</p> <p>Valori di emissione sonora</p> <p>Livelli medi di emissioni sonore:</p> <p>Posizione dell'operatore:</p> <p>Inattivo: 28 dBA In funzione: 30 dBA</p> <p>Ad 1 metro di distanza:</p> <p>Inattivo: 26 dBA In funzione: 29 dBA</p> <p>Livelli di emissioni acustiche dichiarati (limite superiore):</p> <p>Inattivo: 4,1 bel In funzione: 4,3 bel</p> <p>Nota: Questi livelli vengono misurati in ambienti acusticamente controllati nel rispetto delle procedure specificate dall'ANSI (American National Standards Institute) S12.10 e ISO 7779 e riportate in accordo con l'ISO 9296. I livelli di emissione acustica effettivi in una particolare ubicazione potrebbero superare i valori medi indicati a causa della riflessione dei muri della stanza e di altri fonti di rumori. I livelli di emissione acustica dichiarati indicano un limite superiore al di sotto del quale funzionano molti elaboratori.</p>
--	--

Opzioni disponibili

Sono disponibili le seguenti opzioni:

- Opzioni esterne
 - Dispositivi per porta parallela, quali stampanti e unità esterne
 - Dispositivi per porta seriale, quali modem esterni e macchine fotografiche digitali
 - Dispositivi audio, quali altoparlanti esterni
 - Dispositivi USB, quali stampanti, joystick e scanner
 - Dispositivo di sicurezza, come un gancio per il cavo di sicurezza
 - Video
 - Dispositivi IEEE 1394 (è necessario un adattatore IEEE 1394)
- Unità interne
 - Memoria memoria, chiamata DIMM (dual inline memory modules)
 - Adattatori PCI (peripheral component interconnect)
 - Adattatori AGP (Accelerated graphics port)
 - Unità interne, come:
 - Unità CD e Unità DVD
 - Unità disco fisso
 - Unità minidisco e altre unità a supporti rimovibili

Per informazioni aggiornate sulle opzioni disponibili, visitare le pagine Web agli indirizzi riportati di seguito:

- <http://www.ibm.com/pc/us/options/>
- <http://www.ibm.com/pc/support/>

E' possibile ottenere queste informazioni anche componendo i seguenti numeri telefonici:

- Negli Stati Uniti, il numero telefonico 1-800-IBM-2YOU (1-800-426-2968) oppure rivolgersi al proprio rivenditore o ad un rappresentante commerciale IBM.
- In Canada il numero è 1-800-565-3344 o 1-800-IBM-4YOU.
- Per le altre nazioni rivolgersi al proprio rivenditore IBM o ad un rappresentante commerciale IBM.

Strumenti richiesti

Per installare alcuni componenti opzionali nell'elaboratore, potrebbe essere necessario utilizzare un cacciavite Phillips o a lama piatta. Per determinate opzioni potrebbero essere necessari altri strumenti. Consultare le istruzioni fornite con l'opzione.

Come maneggiare i dispositivi sensibili all'elettricità statica

L'elettricità statica, sebbene innocua per gli esseri umani, può danneggiare seriamente i componenti e le opzioni dell'elaboratore.

Quando si aggiunge un'opzione all'elaboratore, *non* aprire l'involucro antistatico contenente l'opzione finché non viene richiesto.

Quando si maneggiano opzioni e altri componenti dell'elaboratore, adottare le precauzioni di sicurezza riportate di seguito per evitare danni dovuti all'elettricità statica:

- Limitare i movimenti. Il movimento può provocare l'accumulo di elettricità statica.
- Maneggiare sempre i componenti con molta cura. Afferrare gli adattatori ed i moduli di memoria tenendoli per i bordi. Non toccare mai nessun circuito esposto.
- Evitare che altre persone tocchino i componenti.
- Quando si installa una nuova opzione, poggiare l'involucro antistatico dell'opzione con un coperchio degli alloggiamenti di espansione o altra superficie metallica non verniciata dell'elaboratore per almeno due secondi. In questo modo la quantità di elettricità statica presente nell'involucro e nel proprio corpo viene ridotta.
- Se possibile, estrarre l'opzione dall'involucro e installarla direttamente nell'elaboratore senza poggiarla su altre superfici. Se ciò non fosse possibile, poggiare l'involucro antistatico di protezione su una superficie piana, quindi posizionare l'opzione da installare sull'involucro.
- Non poggiare l'opzione sul coperchio dell'elaboratore o su altre superfici metalliche.

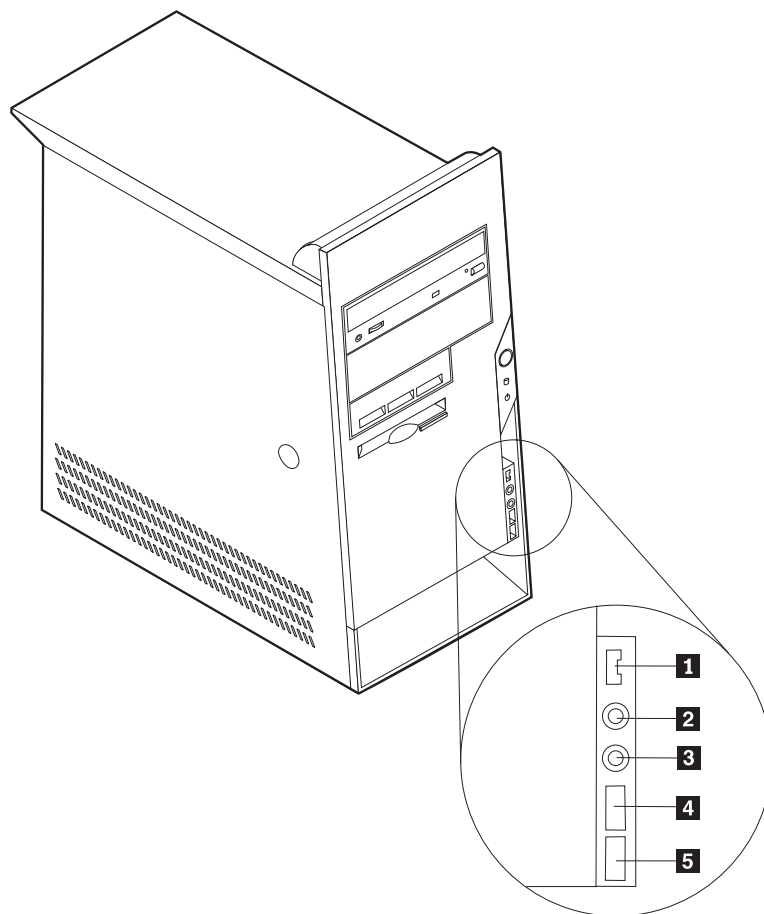
Installazione di componenti esterni opzionali

Questa sezione mostra i vari connettori esterni dell'elaboratore a cui è possibile collegare componenti opzionali esterni, come altoparlanti esterni, una stampante o uno scanner. Per alcune opzioni esterne, è necessario installare il relativo software. Quando si aggiunge un componente esterno opzionale, consultare le informazioni riportate in questa sezione per identificare il connettore appropriato, quindi utilizzare le istruzioni fornite con il componente per il collegamento e l'installazione di qualsiasi software o driver di periferica necessari.

Posizione dei connettori posti nella parte anteriore dell'elaboratore

L'illustrazione seguente mostra le posizioni dei connettori posti nella parte anteriore dell'elaboratore.

Nota: Non tutti i modelli di elaboratore dispongono dei seguenti connettori.

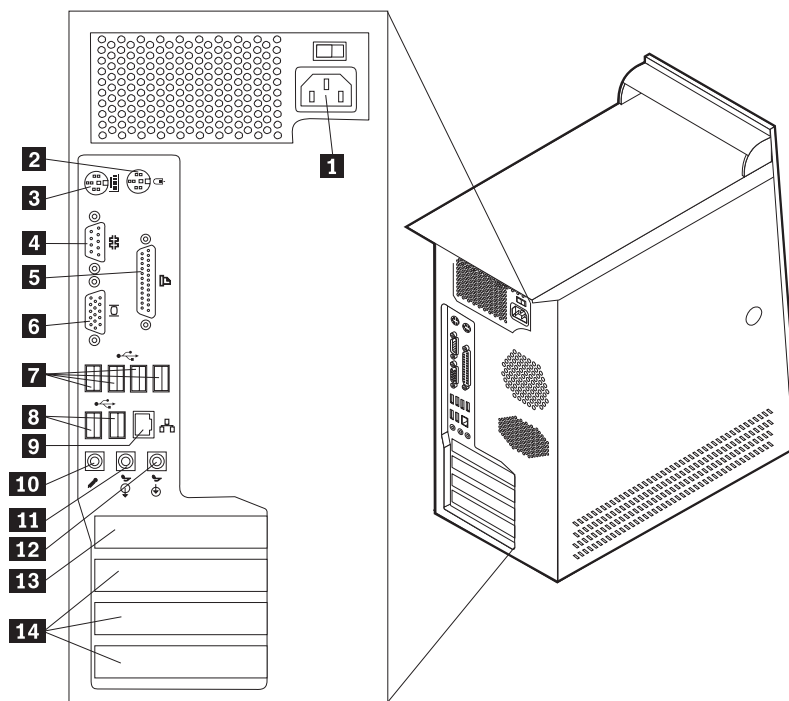


- 1** Connettore IEEE 1394
- 2** Connettore per il microfono
- 3** Connettore per cuffie

- 4** Connettore USB
- 5** Connettore USB

Posizione dei connettori posti sul retro dell'elaboratore

L'illustrazione seguente mostra le posizioni dei connettori posti sul retro dell'elaboratore.



- | | |
|--------------------------------------|---|
| 1 Connettore di alimentazione | 8 Connettori USB |
| 2 Connettore per il mouse | 9 Connettore Ethernet |
| 3 Connettore per la tastiera | 10 Connettore per il microfono |
| 4 Connettore seriale | 11 Connettore audio uscita linea |
| 5 Connettore parallelo | 12 Connettore audio ingresso linea |
| 6 Connettore video VGA | 13 Alloggiamento AGP |
| 7 Connettori USB | 14 Alloggiamenti PCI |

Nota: Alcuni connettori posti sul retro dell'elaboratore hanno dei colori codificati per semplificare il collegamento dei cavi.

Connettore	Descrizione
Connettore per il mouse	Viene utilizzato per collegare un mouse, un trackball o altri dispositivi di puntamento che utilizzano un connettore mouse standard.
Connettore per la tastiera	Viene utilizzato per collegare una tastiera con connettore standard.
Connettore seriali	Viene utilizzato per collegare un modem esterno, una stampante seriale o altri dispositivi che utilizzano un connettore seriale a 9 piedini.
Connettore parallelo	Viene utilizzata per collegare una stampante parallela, uno scanner parallelo o altri dispositivi che utilizzano un connettore parallelo a 25 piedini.
Connettori USB	Utilizzato per collegare un'unità che richiede una connessione USB (Universal Serial Bus), come uno scanner o una stampante USB. Se si dispone di più di otto dispositivi USB, è possibile acquistare un hub USB che consente di collegare altri dispositivi USB.
Connettore Ethernet	Viene utilizzato per collegare un cavo Ethernet per una LAN (local area network). Nota: Utilizzare un cavo ethernet Categoria 5 affinché il funzionamento dell'elaboratore sia conforme ai limiti di Classe B imposti dalla FCC.
Connettore per il microfono	Utilizzato per collegare un microfono al computer quando si desidera registrare voci o altri suoni sul disco fisso se vengono utilizzati software per il riconoscimento vocale.
Connettore di uscita audio	Viene utilizzato per inviare segnali audio dall'elaboratore verso dispositivi esterni, come altoparlanti stereo attivi (altoparlanti con amplificatori incorporati), cuffie, tastiere multimediali o verso il connettore audio ingresso linea di un sistema stereo o di altri sistemi di registrazione esterni.
Connettore di ingresso audio	Utilizzato per ricevere segnali audio da dispositivi audio esterni, come un sistema stereo. Quando viene collegato un dispositivo audio esterno, collegare il cavo al connettore di uscita audio del dispositivo e al connettore di ingresso audio dell'elaboratore.

Reperimento dei driver di periferica

E' possibile reperire i driver di periferica per i sistemi operativi che non sono preinstallati, sul World Wide Web all'indirizzo <http://www.ibm.com/pc/support/>. Le istruzioni di installazione si trovano nei file README forniti insieme ai file dei driver di periferica.

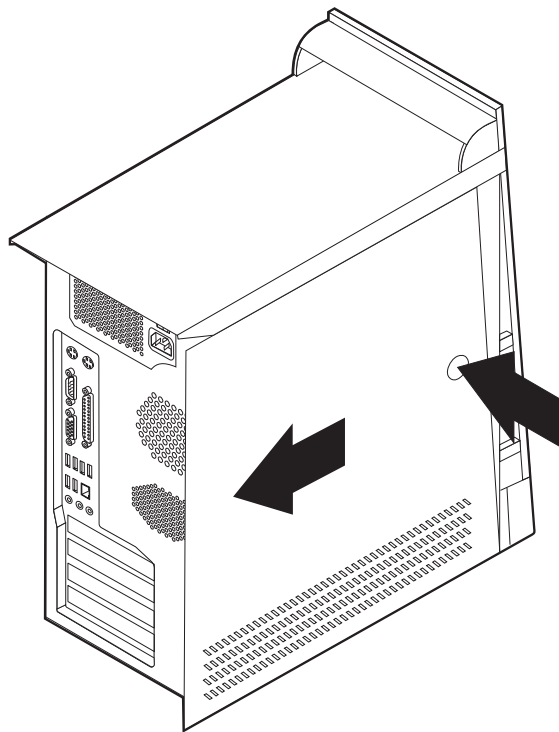
Rimozione del coperchio

Importante

Prima di rimuovere il coperchio, consultare la sezione “Informazioni importanti sulla sicurezza” a pagina v e la sezione “Come maneggiare i dispositivi sensibili all’elettricità statica” a pagina 90.

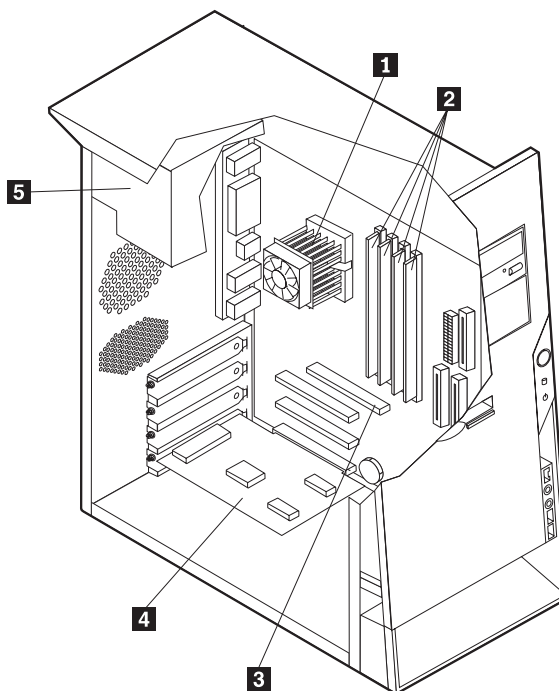
Per rimuovere il coperchio:

1. Chiudere il sistema operativo, rimuovere tutti i supporti (minidischi, CD o nastri) dalle relative unità e spegnere tutti i dispositivi collegati e l’elaboratore.
2. Scollegare tutti i cavi di alimentazione dalle prese elettriche.
3. Scollegare tutti i cavi collegati all’elaboratore (cavi di alimentazione, I/E e qualsiasi altro cavo collegato).
4. Premere il pulsante di rilascio del coperchio posto sul lato sinistro e rimuovere il coperchio.



Posizione dei componenti

La seguente figura illustra la posizione dei vari componenti dell'elaboratore.



1 Microprocessore e dissipatore di calore

2 DIMM

3 Alloggiamento AGP

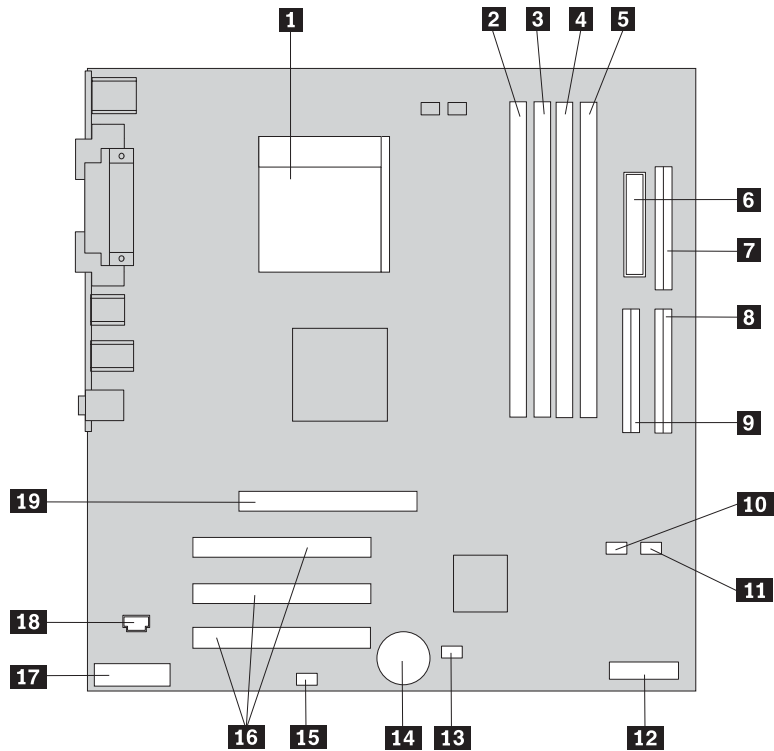
4 Adattatore PCI

5 Alimentatore

Identificazione delle parti sulla scheda di sistema

La scheda di sistema (talvolta chiamata *planare* o *scheda madre*) è la scheda su cui si trovano i circuiti principali dell'elaboratore. Tale scheda fornisce le funzioni di base dell'elaboratore e supporta diverse unità preinstallate o che è possibile installare successivamente.

L'illustrazione seguente mostra le posizioni dei componenti della scheda di sistema.



- | | |
|---|---|
| 1 Microprocessore | 11 Connettore SATA 2 IDE |
| 2 Connettore DIMM 1 | 12 Scheda POV (Promise of value) secondaria (alcuni modelli) |
| 3 Connettore DIMM 2 | 13 Cavallotto Clear CMOS/Recovery |
| 4 Connettore DIMM 3 | 14 Batteria |
| 5 Connettore DIMM 4 | 15 Connettore LED SCSI |
| 6 Connettore di alimentazione | 16 Alloggiamenti PCI |
| 7 Connettore unità minidisco | 17 Connettore audio del pannello anteriore |
| 8 Connettore IDE PATA primario | 18 Connettore audio CD-ROM |
| 9 Connettore IDE PATA secondario | 19 Alloggiamento AGP |
| 10 Connettore SATA 1 IDE | |

Installazione memoria

L'elaboratore dispone di quattro connettori per l'installazione dei moduli di memoria DIMM (dual inline memory modules) per una capacità massima di 4,0 GB di memoria di sistema.

Quando si installano i moduli DIMM, è necessario attenersi alle regole riportate di seguito:

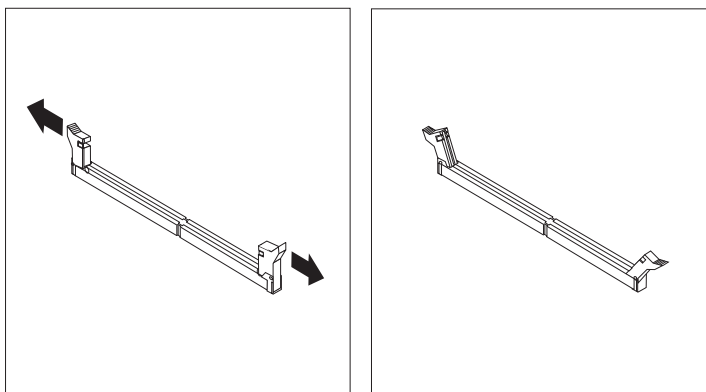
- La memoria di sistema è suddivisa in due canali (A e B). I connettori DIMM 1 e 2 appartengono al canale A e i connettori DIMM 3 e 4 al canale B.
- Se i connettori DIMM 1 e 3 (o 2 e 4) presentano la stessa tecnologia e dimensione della memoria, il sistema funzionerà in modalità a due canali.
- Utilizzare moduli DDR SDRAM (double data rate synchronous dynamic random access memory) da 2.5 V, 184 piedini e 333 MHz.

- Utilizzare moduli DIMM da 128 MB, 256 MB, 512 MB o 1 GB (se disponibile) in qualsiasi combinazione.
- I moduli DIMM sono alti 25,4 mm.

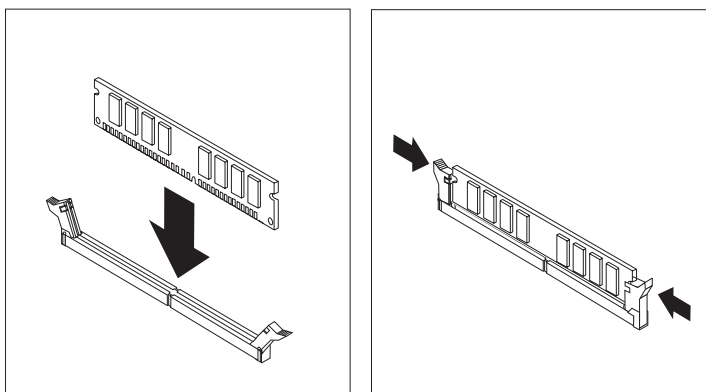
Nota: E' possibile utilizzare solo moduli DIMM DDR SDRAM.

Per installare un modulo DIMM, effettuare le operazioni riportate di seguito:

1. Rimuovere il coperchio. Per istruzioni, vedere "Rimozione del coperchio" a pagina 95.
2. Per accedere in modo più agevole agli alloggiamenti DIMM, potrebbe essere necessario rimuovere un adattatore. Per istruzioni, vedere "Installazione degli adattatori" a pagina 99.
3. Individuare i connettori DIMM. Per istruzioni, vedere "Identificazione delle parti sulla scheda di sistema" a pagina 96.
4. Sbloccare i ganci laterali.



5. Assicurarsi che gli incavi del modulo DIMM siano allineati con le linguette del connettore. Spingere o inserire il modulo DIMM nel relativo connettore fino alla chiusura dei ganci laterali.



Operazioni successive:

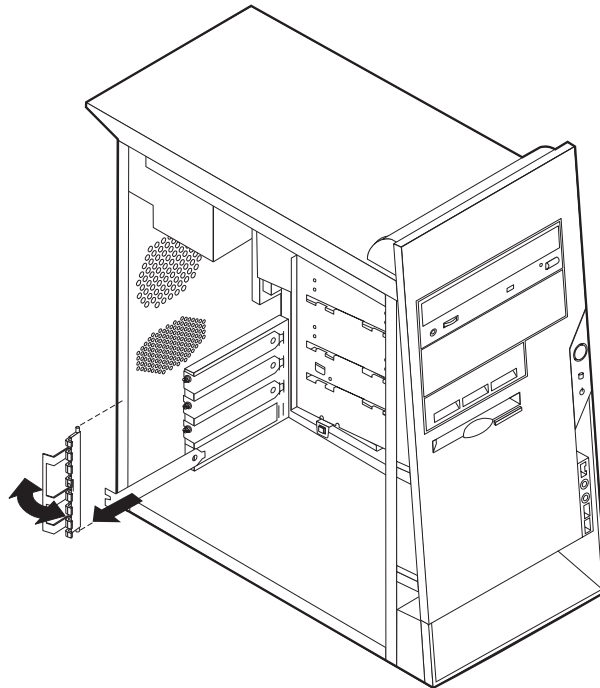
- Riposizionare gli adattatori precedentemente rimossi.
- Per eseguire operazioni su un'altra opzione, consultare la sezione appropriata.
- Per completare l'installazione, consultare la sezione "Sostituzione del coperchio e collegamento dei cavi" a pagina 109.

Installazione degli adattatori

Questa sezione fornisce le informazioni e le istruzioni per l'installazione e la rimozione degli adattatori. L'elaboratore dispone di tre alloggiamenti di espansione per gli adattatori PCI ed uno per l'adattatore AGP. E' possibile installare un adattatore della lunghezza massima di 228 mm.

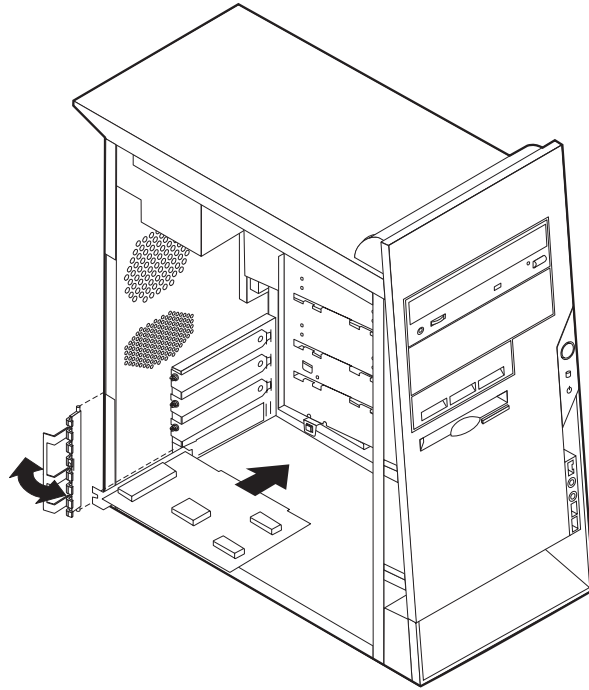
Per installare un adattatore:

1. Rimuovere il coperchio. Per istruzioni, vedere "Rimozione del coperchio" a pagina 95.
2. Rimuovere il fermo del coperchio dell'alloggiamento della scheda ed il coperchio dell'alloggiamento di espansione.



3. Estrarre l'adattatore dall'involucro antistatico di protezione.
4. Installare l'adattatore nell'alloggiamento appropriato della scheda di sistema.

5. Installare il fermo del coperchio dell'alloggiamento dell'adattatore.



Operazioni successive:

- Per eseguire operazioni su un'altra opzione, consultare la sezione appropriata.
- Per completare l'installazione, consultare la sezione "Sostituzione del coperchio e collegamento dei cavi" a pagina 109.

Installazione delle unità interne

Questa sezione fornisce le informazioni e le istruzioni per l'installazione e la rimozione delle unità interne.

Le unità interne sono dispositivi che l'elaboratore utilizza per leggere e memorizzare i dati. E' possibile aggiungere unità per aumentare la capacità di memorizzazione dell'elaboratore e per leggere altri tipi di supporti. Di seguito sono riportati alcuni tipi di unità disponibili per l'elaboratore:

- Unità disco fisso PATA (Parallel Advanced Technology Attachment)
- Unità disco fisso Serial ATA
- Unità CD o DVD
- Unità a supporto rimovibile

Nota: Queste unità differenti sono indicate anche come unità IDE (Integrated Drive Electronics).

Le unità interne sono installate in *vani*. In questa pubblicazione, i vani sono riferiti come vano 1, vano 2, e così via.

Quando si installa un'unità interna, è necessario fare attenzione al tipo e alle dimensioni delle unità da installare in ogni vano. Inoltre, è necessario collegare correttamente i cavi dell'unità interna all'unità installata.

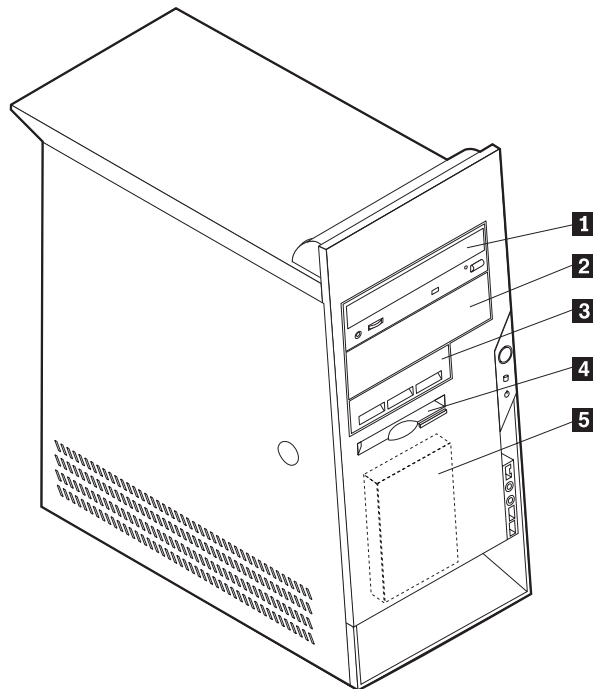
Specifiche dell'unità

L'elaboratore viene fornito con le seguenti unità IBM installate:

- Un'unità CD o DVD nel vano 1 (alcuni modelli)
- Un'unità minidisco da 3,5" nel vano 3
- Un'unità disco fisso da 3,5" nel vano 4

I vani nei quali non è installata alcuna unità sono protetti da schermi statici e pannelli.

La figura di seguito riportata illustra le posizioni dei vani delle unità.



Il seguente elenco descrive alcune unità che è possibile installare in ciascun vano e le relative altezze:

1 Vano 1 - Altezza massima: 43.0 mm	Unità CD o DVD (preinstallata in alcuni modelli)
2 Vano 2 - Altezza massima: 43.0 mm	Unità disco fisso da 5,25"
3 Vano 3 - Altezza massima: 25.8 mm	Unità disco fisso da 5,25"
4 Vano 4 - Altezza massima: 25.8 mm	Unità disco fisso da 3,5" (richiede una staffa di supporto)
5 Vano 5 - Altezza massima: 25.8 mm	Unità CD
	Unità DVD
	Unità disco fisso da 3.5"
	Unità minidisco da 3,5" (preinstallata)
	Unità disco fisso (preinstallata)

Note:

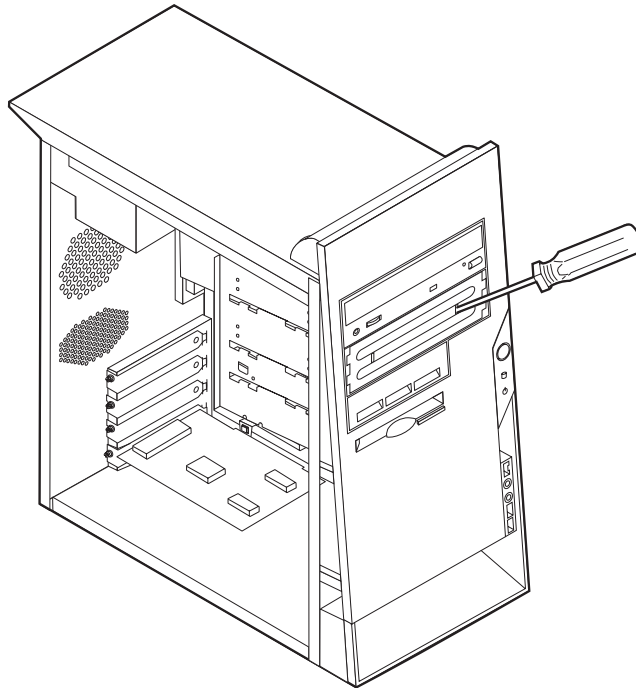
1. Non è possibile installare unità che superano i 43.0 mm di altezza.

2. Installare le unità a supporti rimovibili (nastro o CD) nei vani accessibili (vano 1 o 2).

Installazione di una unità

Per installare un'unità interna, seguire il procedimento riportato di seguito:

1. Rimuovere il coperchio. Per istruzioni, vedere "Rimozione del coperchio" a pagina 95.
2. Se l'elaboratore dispone di un'unità CD o DVD, potrebbe essere necessario scollegare i cavi di alimentazione e di segnale dall'unità.
3. Rimuovere il pannello dal vano unità inserendo un cacciavite all'estremità e sollevando delicatamente.
4. Rimuovere lo schermo metallico dal vano delle unità inserendo il giravite in uno degli alloggiamenti e sollevando delicatamente.



5. Assicurarsi che l'unità che si sta installando sia impostata correttamente come dispositivo principale o secondario.

Nota: Un'unità disco fisso Serial ATA non deve essere impostata come unità principale o secondaria.

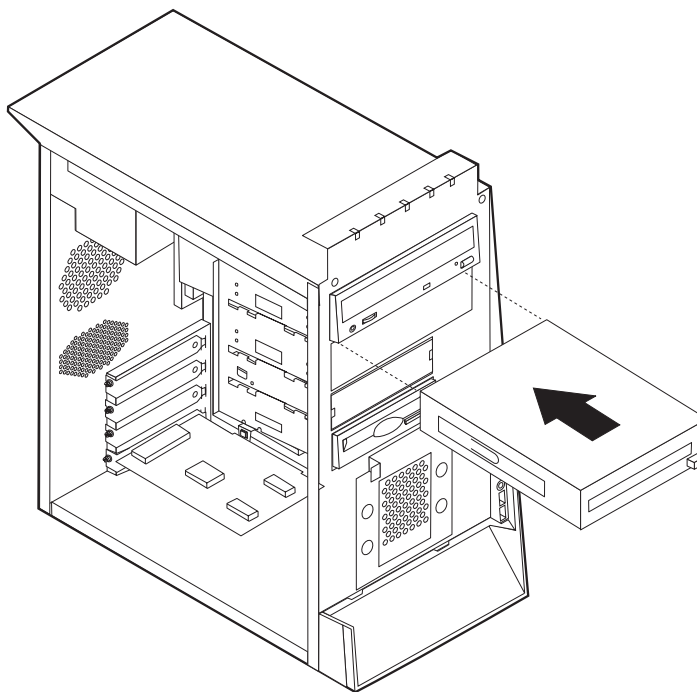
- Se è la prima unità CD o DVD, impostarla come primaria.
- Se è un'unità CD o DVD aggiuntiva, impostarla come secondaria.
- Se è un'unità disco fisso Parallel ATA, impostarla come secondaria.

Per informazioni sui cavallotti principale/secondario, consultare la documentazione che viene fornita con l'unità.

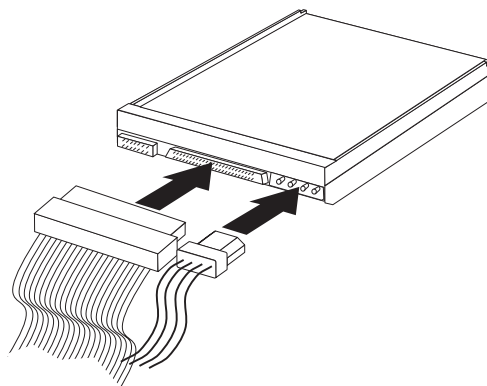
6. Per installare alcune unità, potrebbe essere necessario rimuovere la maschera. Rimuovere la maschera anteriore esercitando una pressione sulla linguetta di plastica blu che si trova nella parte posteriore dell'elaboratore.

7. Installare l'unità nell'apposito vano e bloccarla.

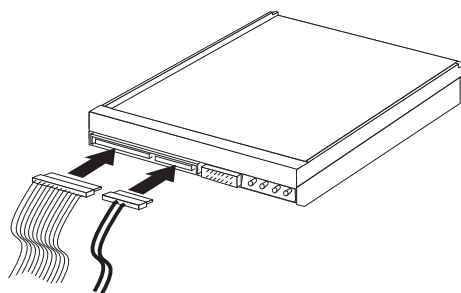
Nota: Alcune unità sono dotate di viti di fissaggio. In questo caso, allineare i fori delle viti ed inserire queste ultime per fissare l'unità al vano.



8. Un'unità disco fisso richiede due cavi; un cavo di alimentazione collegato all'alimentatore e un cavo di segnale collegato alla scheda di sistema.
- Un'unità disco fisso parallela ATA richiede un cavo di alimentazione a quattro fili.



- Un'unità disco fisso seriale ATA richiede un cavo di alimentazione a cinque fili.



La procedura di connessione di un'unità varia in base al tipo di unità. Utilizzare una delle seguenti procedure di collegamento delle unità.

Collegamento della prima unità CD o DVD

1. Individuare il cavo di segnale a tre connettori fornito con l'elaboratore o con la nuova unità.
2. Individuare il connettore IDE PATA secondario sulla scheda di sistema. Per istruzioni, vedere "Identificazione delle parti sulla scheda di sistema" a pagina 96.
3. Collegare un'estremità del cavo di segnale all'unità e l'altra estremità al connettore IDE PATA secondario sulla scheda di sistema. Per ridurre i disturbi elettronici, utilizzare solo i connettori all'estremità del cavo.
4. L'elaboratore dispone di ulteriori connettori di alimentazione per collegare altre unità. Collegare un cavo di alimentazione all'unità.
5. Se si possiede un cavo audio per il CD-ROM, collegarlo all'unità e alla scheda di sistema. Per istruzioni, vedere "Identificazione delle parti sulla scheda di sistema" a pagina 96.

Collegamento di un'unità CD, DVD o un'unità disco fisso Parallel ATA aggiuntiva

E' possibile collegare un'unità aggiuntiva al connettore PATA IDE primario o secondario.

1. Individuare un connettore PATA IDE disponibile sul cavo di segnale a tre connettori collegato al connettore PATA IDE primario o secondario della scheda di sistema. Per istruzioni, vedere "Identificazione delle parti sulla scheda di sistema" a pagina 96.
2. Collegare il connettore aggiuntivo del cavo di segnale alla nuova unità.
3. L'elaboratore dispone di ulteriori connettori di alimentazione per collegare altre unità. Collegare un cavo di alimentazione all'unità.

Connessione di un'unità disco fisso Serial ATA

E' possibile collegare un'unità disco fisso Serial ATA al connettore SATA IDE 1 o 2.

1. Individuare il cavo di segnale fornito con la nuova unità.
2. Individuare il connettore SATA IDE sulla scheda di sistema. Per istruzioni, vedere "Identificazione delle parti sulla scheda di sistema" a pagina 96.
3. Collegare un'estremità del cavo di segnale all'unità e l'altra estremità al connettore SATA IDE sulla scheda di sistema.
4. L'elaboratore dispone di ulteriori connettori di alimentazione per collegare altre unità. Collegare un cavo di alimentazione all'unità.

Operazioni successive:

- Per eseguire operazioni su un'altra opzione, consultare la sezione appropriata.
- Per completare l'installazione, consultare la sezione "Sostituzione del coperchio e collegamento dei cavi" a pagina 109.

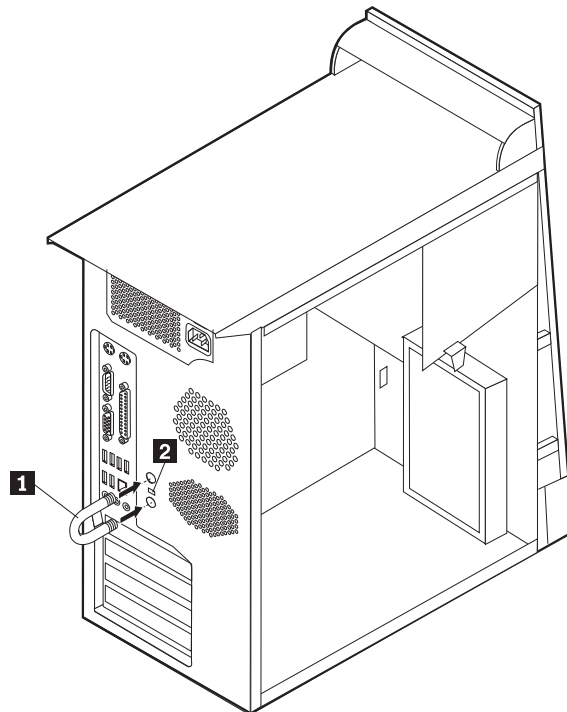
Installazione dei dispositivi di sicurezza

Per impedire l'accesso non autorizzato al proprio elaboratore, esistono diversi dispositivi di sicurezza. Le seguenti sezioni consentono di identificare e installare i vari tipi di blocchi disponibili per il proprio elaboratore. Oltre ai blocchi fisici, è possibile utilizzare un dispositivo di sicurezza per il software che blocca la tastiera fin quando non viene specificata la password corretta.

Verificare che i cavi di sicurezza installati non interferiscano con quelli dell'elaboratore.

Identificazione dei blocchi di sicurezza

L'illustrazione seguente mostra le posizioni dei dispositivi di sicurezza posti sul retro dell'elaboratore.



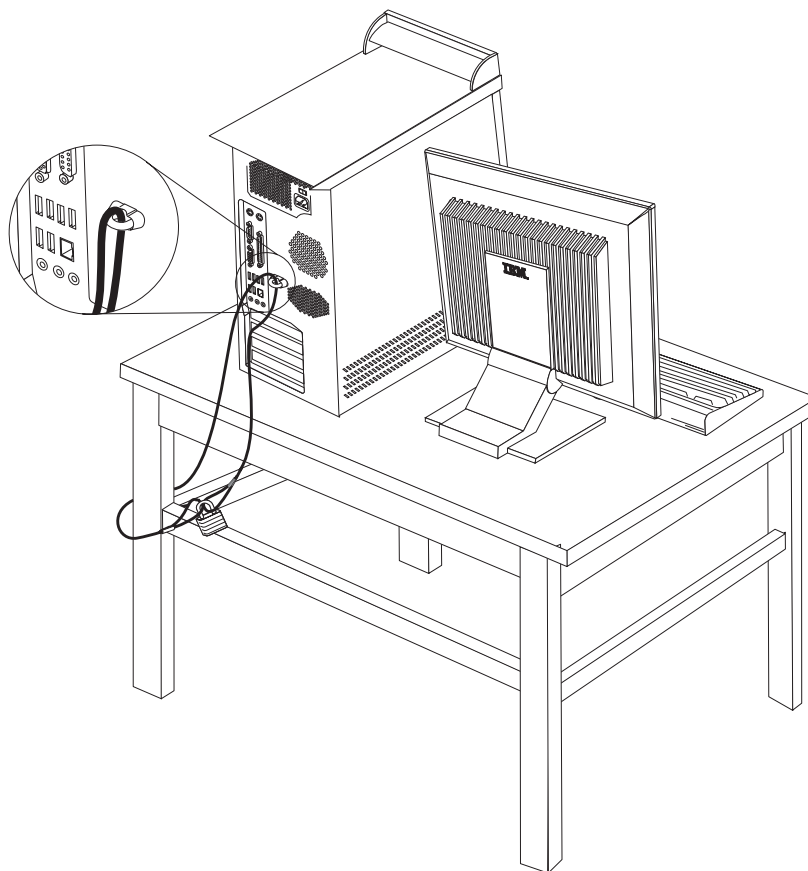
- 1** Fermo di sicurezza
- 2** Blocco di sicurezza integrato

Fermo di sicurezza

Con un fermo di sicurezza da 5 mm, un cavo di acciaio o un lucchetto, è possibile fissare l'elaboratore a una scrivania, a un tavolo o a un'apparecchiatura simile. Gli elaboratori progettati per ospitare un fermo di sicurezza sono dotati di fori nella parte posteriore del telaio.

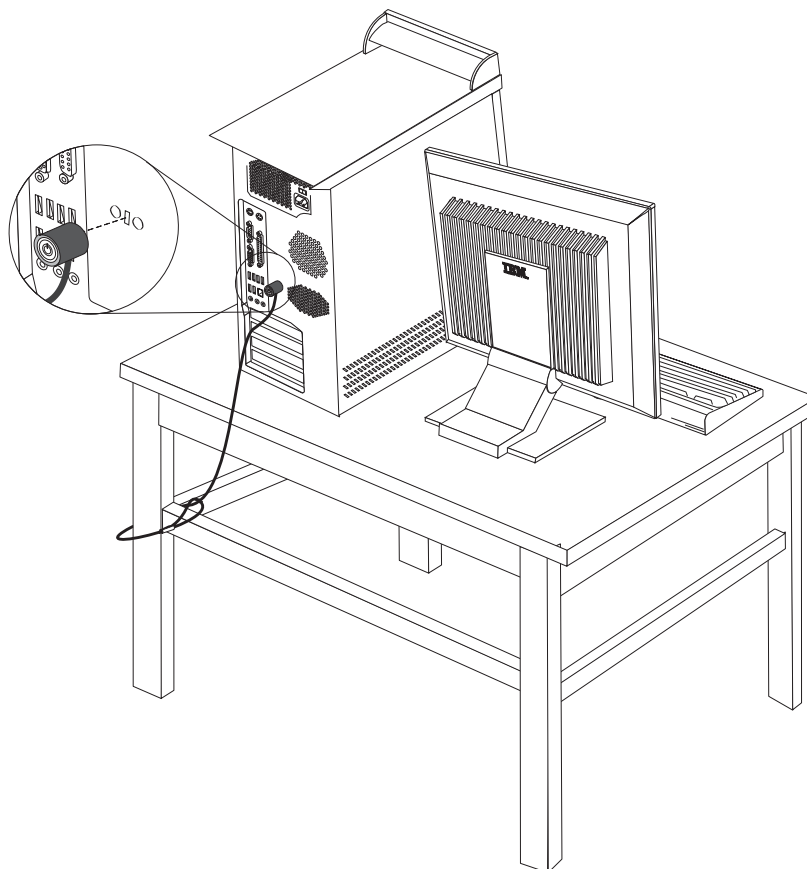
Per installare un gancio per il cavo di sicurezza:

1. Rimuovere il coperchio (consultare la sezione "Rimozione del coperchio" a pagina 95).
2. Utilizzare un cacciavite per rimuovere i due perni di metallo.
3. Inserire il gancio per il cavo di sicurezza attraverso il pannello posteriore; quindi collegare e stringere i bulloni con una chiave inglese regolabile e di dimensioni adeguate.
4. Riposizionare il coperchio dell'elaboratore. Per ulteriori informazioni, consultare la sezione "Sostituzione del coperchio e collegamento dei cavi" a pagina 109.
5. Inserire il cavo nel relativo supporto e intorno ad un oggetto che non costituisca una parte fissa della struttura e dalla quale non può essere rimosso; quindi legare l'estremità del cavo con un lucchetto.



Cavo di sicurezza integrato

Con un cavo di sicurezza integrato, è possibile fissare l'elaboratore a una scrivania, un tavolo o simile. Il blocco è fissato ad un alloggiamento di sicurezza nella parte posteriore dell'elaboratore e funziona con una chiave. Questo è lo stesso cavo di sicurezza utilizzato nella maggior parte degli elaboratori portatili. È possibile ordinare i cavi di sicurezza direttamente all'IBM. Visitare il sito web all'indirizzo <http://www.pc.ibm.com/support> e ricercare *Kensington*.



Protezione con password

Per impedire l'uso non autorizzato del proprio elaboratore, è possibile utilizzare il programma IBM Setup Utility per impostare una password. All'accensione dell'elaboratore viene richiesto di specificare la password per sbloccare la tastiera.

Operazioni successive:

- Per eseguire operazioni su un'altra opzione, consultare la sezione appropriata.
- Per completare l'installazione, consultare la sezione "Sostituzione del coperchio e collegamento dei cavi" a pagina 109.

Sostituzione della batteria

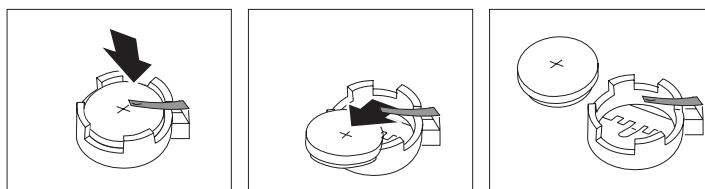
L'elaboratore è dotato di un particolare tipo di memoria che gestisce la data, l'ora e le impostazioni delle funzioni incorporate come, ad esempio, le assegnazioni (configurazione) della porta parallela. La batteria permette di mantenere attive queste informazioni anche quando l'elaboratore è spento.

La batteria non richiede alcuna ricarica o manutenzione, tuttavia non ha una durata infinita. Se la batteria cessa di funzionare, la data, l'ora e le informazioni sulla configurazione (incluse le password) andranno perse. Quando si accende l'elaboratore, viene visualizzato un messaggio di errore.

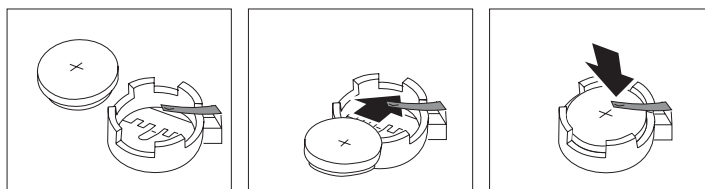
Consultare la sezione "Batteria al litio" a pagina ix per le informazioni sulla sostituzione e lo smaltimento della batteria.

Per sostituire la batteria:

1. Spegnerne l'elaboratore e tutti i dispositivi collegati.
2. Rimuovere il coperchio. Per istruzioni, vedere "Rimozione del coperchio" a pagina 95.
3. Individuare la batteria. Per istruzioni, vedere "Identificazione delle parti sulla scheda di sistema" a pagina 96.
4. Se necessario, rimuovere gli adattatori che impediscono l'accesso alla batteria. Per ulteriori informazioni, consultare la sezione "Installazione degli adattatori" a pagina 99.
5. Rimuovere la batteria vecchia.



6. Installare la nuova batteria.



7. Riposizionare gli adattatori precedentemente rimossi. Per istruzioni sul riposizionamento degli adattatori, vedere "Installazione degli adattatori" a pagina 99.
8. Riposizionare il coperchio e collegare il cavo di alimentazione. Per istruzioni, vedere "Sostituzione del coperchio e collegamento dei cavi" a pagina 109.

Nota: Quando l'elaboratore viene acceso per la prima volta dopo la sostituzione della batteria, potrebbe essere visualizzato un messaggio di errore. Ciò è normale dopo la sostituzione della batteria.

9. Accendere l'elaboratore e tutti i dispositivi ad esso collegati.
10. Utilizzare il programma IBM Setup Utility per impostare la data, l'ora e qualsiasi password. Per istruzioni, vedere Capitolo 5, "Utilizzo del programma IBM Setup Utility", a pagina 111.

Cancellazione di una parola d'ordine perduta o dimenticata

Questa sezione descrive le procedure relative alle parole d'ordine perdute o dimenticate. Per ulteriori informazioni, utilizzare Access IBM.

Nota: Alcuni modelli dispongono di una scheda POV secondaria installata sulla scheda di sistema. In questi modelli, la password viene memorizzata nell'EEPROM della scheda POV e non può essere cancellata. Per informazioni sulla scheda secondaria POV, consultare la sezione "Identificazione delle parti sulla scheda di sistema" a pagina 96.

Per cancellare una password dimenticata:

1. Spegnerne l'elaboratore e tutti i dispositivi collegati.
2. Rimuovere il coperchio. Per istruzioni, vedere "Rimozione del coperchio" a pagina 95.
3. Individuare il cavallotto Clear CMOS/Recovery sulla scheda di sistema. Per istruzioni, vedere "Identificazione delle parti sulla scheda di sistema" a pagina 96.
4. Se necessario, consultare la sezione "Installazione degli adattatori" a pagina 99 per rimuovere tutti gli adattatori che non consentono l'accesso al cavallotto Clear CMOS/Recovery.
5. Spostare il cavallotto dalla posizione standard (piedini 1 e 2) alla posizione di manutenzione o configurazione (piedini 2 e 3).
6. Riposizionare il coperchio e collegare il cavo di alimentazione. Per istruzioni, vedere "Sostituzione del coperchio e collegamento dei cavi".
7. Riavviare l'elaboratore e lasciarlo acceso per circa 10 secondi. Spegnerne l'elaboratore tenendo premuto l'interruttore di alimentazione per circa 5 secondi. L'elaboratore si spegnerà.
8. Ripetere i passi da 2 a 4 riportati a pagina 109.
9. Spostare il cavallotto in posizione standard (piedini 1 e 2).
10. Riposizionare il coperchio e collegare il cavo di alimentazione. Per istruzioni, vedere "Sostituzione del coperchio e collegamento dei cavi".

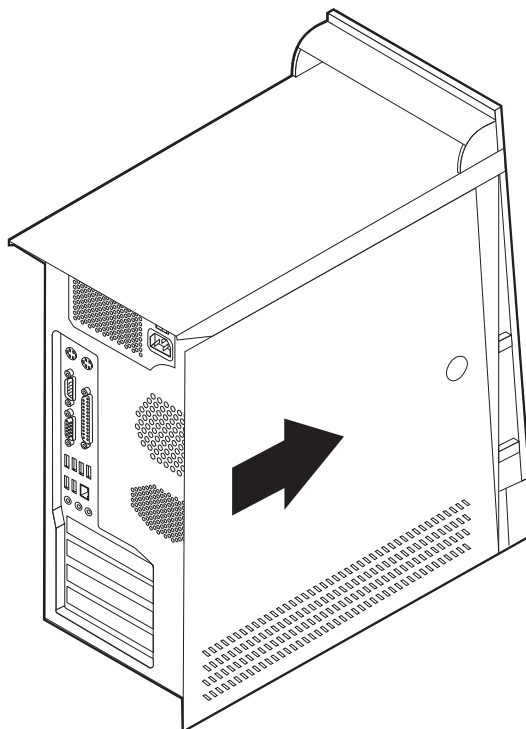
Sostituzione del coperchio e collegamento dei cavi

Dopo aver lavorato con i componenti opzionali, è necessario installare tutte le parti rimosse, riposizionare il coperchio e ricollegare i cavi, incluso quello telefonico e quelli di alimentazione. Inoltre, a seconda dei componenti opzionali installati, potrebbe essere necessario confermare le informazioni aggiornate nel programma IBM Setup Utility.

Per riposizionare il coperchio e collegare i cavi all'elaboratore:

1. Accertarsi che tutti i componenti siano stati assemblati correttamente e che all'interno dell'elaboratore non siano rimasti utensili o viti non utilizzate.
2. Spostare i cavi che potrebbero impedire la chiusura del coperchio.
3. Posizionare il coperchio sul telaio in modo che le guide situate nella parte inferiore del coperchio si innestino in quelle sottostanti e spingere il coperchio

fino al suo blocco .



4. Ricollegare i cavi esterni ed i cavi di alimentazione all'elaboratore. Per istruzioni, vedere "Installazione di componenti esterni opzionali" a pagina 91.
5. Per aggiornare la configurazione, consultare il Capitolo 5, "Utilizzo del programma IBM Setup Utility", a pagina 111.

Capitolo 5. Utilizzo del programma IBM Setup Utility

Il programma IBM Setup Utility viene memorizzato nell'EPROM (electrically erasable programmable) dell'elaboratore. Tale programma viene utilizzato per visualizzare e modificare le impostazioni di configurazione dell'elaboratore, nonostante quale sistema operativo si stia utilizzando. Comunque le impostazioni del sistema operativo potrebbero sovrapporre qualsiasi impostazione simile nel programma IBM Setup Utility.

Avvio del programma IBM Setup Utility

Per avviare IBM Setup Utility, procedere come segue:

1. Se l'elaboratore è già in procedura di avvio, chiudere il sistema operativo e spegnere l'elaboratore.
2. Accendere l'elaboratore e attendere la visualizzazione del seguente messaggio sulla finestra del logo:
(To interrupt normal startup, press Enter)

Quando viene visualizzato tale messaggio premere Invio.

3. Quando viene visualizzato il menu Startup Interrupt, premere F1.

Nota: Se è stata impostata una password di responsabile, il menu del programma IBM Setup Utility non viene visualizzato fino all'immissione di tale password. Per ulteriori informazioni, vedere "Utilizzo delle password" a pagina 112.

Il programma IBM Setup Utility potrebbe avviarsi automaticamente quando il POST rileva una rimozione o una nuova installazione dell'hardware nell'elaboratore.

Visualizzazione e modifica delle impostazioni

Il menu del programma IBM Setup Utility elenca le voci relative alla configurazione del sistema.

Utilizzando il menu del programma IBM Setup Utility, è necessario utilizzare la tastiera. I tasti utilizzati per svolgere le diverse attività sono visualizzati nella parte inferiore di ciascuna finestra.

Uscita dal programma IBM Setup Utility

Dopo aver terminato la visualizzazione o la modifica delle impostazioni, premere Esc per ritornare al menu del programma IBM Setup Utility (potrebbe essere necessario premere Esc diverse volte). Se si desidera salvare le nuove impostazioni, selezionare **Save Settings** prima di uscire. Altrimenti, le modifiche non verranno salvate.

Utilizzo delle password

E' possibile utilizzare le password per proteggere l'elaboratore e i dati. Sono disponibili due tipi di passwords: quella utente e quella di responsabile. Non è necessario impostare entrambe le password per utilizzare l'elaboratore. Comunque, se si decide di impostarne una, leggere le sezioni riportate di seguito.

Password utente

La password utente non consente a persone non autorizzate di accedere all'elaboratore.

Password di responsabile

L'impostazione di una password di responsabile non consente a persone non autorizzate di modificare le impostazioni di configurazione. Una password di responsabile potrebbe essere impostata nel caso in cui debba essere gestito il mantenimento delle impostazioni di diversi elaboratori.

Dopo aver impostato una password di responsabile, ogni volta che si tenta di accedere al programma IBM Setup Utility viene visualizzata una richiesta di immissione di tale password. Se viene immessa una password non corretta, verrà visualizzato un messaggio di errore. Se viene immessa per tre volte una password non corretta, è necessario spegnere l'elaboratore e riavviarlo nuovamente.

Se sono state impostate sia la password di responsabile che quella utente, è possibile immetterle entrambe. Comunque, per modificare qualsiasi impostazione di configurazione, è necessario utilizzare la password di responsabile.

Impostazione, modifica ed eliminazione di una password

Per impostare, modificare o eliminare una password, procedere nel modo seguente:

Nota: Una password può essere costituita da qualsiasi combinazione di sette caratteri al massimo (A- Z, a-z e 0-9).

1. Avviare il programma IBM Setup Utility (consultare la sezione "Avvio del programma IBM Setup Utility" a pagina 111).
2. Dal menu del programma IBM Setup Utility, selezionare **Security**.
3. Selezionare **Set Passwords**. Leggere le informazioni visualizzate nella parte destra della finestra.

Utilizzo della funzione Security Profile by Device

La funzione livello di sicurezza dei componenti viene utilizzata per abilitare o meno l'accesso degli utenti ai seguenti dispositivi:

Controller IDE	Quando la funzione è impostata su Disable , tutti i dispositivi collegati al controller IDE (come le unità disco fisso o quella CD-ROM) sono disabilitate e non saranno visualizzate nella configurazione del sistema.
Diskette Drive Access	Quando questa funzione è impostata su Disable , non è possibile accedere all'unità minidisco.
Diskette Write Protect	Quando questa funzione è impostata su Enable , tutti i minidischi vengono trattati come se fossero protetti da scrittura.

Per impostare la funzione Security Profile by Device, procedere come segue:

1. Avviare il programma IBM Setup Utility (consultare la sezione "Avvio del programma IBM Setup Utility" a pagina 111).
2. Dal menu del programma IBM Setup Utility, selezionare **Security**.
3. Selezionare **Security Profile by Device**.
4. Selezionare i dispositivi desiderati con le relative impostazioni e premere Invio.
5. Ritornare al menu del programma IBM Setup Utility e selezionare **Exit**, quindi selezionare **Save Settings**.

Utilizzo della funzione IDE Drives Setup

Oltre ad elencare le diverse unità IDE, esistono delle opzioni per configurare i controller Serial e Parallel IDE.

Parallel ATA	Questa impostazione consente all'utente di disabilitare i controller Parallel IDE.
Serial ATA	Questa impostazione consente all'utente di disabilitare i controller Serial ATA.
Native Mode Operation	Questa impostazione è disponibile solo quando il controller Serial ATA è abilitato. Consente all'utente di specificare se i controller Parallel e Serial ATA funzioneranno in modalità "legacy" o "nativa". Per impostazione predefinita, i controller funzionano in modalità nativa, a meno che entrambi i controller Parallel ATA non vengano compilati e presentino un'unità Serial ATA. L'unità Serial ATA verrà eseguita quindi in modalità "nativa". L'utente può selezionare il controller Serial ATA o Automatic da eseguire in modalità "nativa". Tuttavia, l'esecuzione in modalità "nativa" potrebbe non funzionare con i sistemi operativi precedenti.

Per configurare la funzione IDE Drives Setup, completare la seguente procedura:

1. Avviare il programma IBM Setup Utility (consultare la sezione "Avvio del programma IBM Setup Utility" a pagina 111).
2. Dal menu del programma IBM Setup Utility, selezionare **Devices**.
3. Selezionare **IDE Drives Setup**.
4. Selezionare i dispositivi desiderati con le relative impostazioni e premere Invio.
5. Ritornare al menu del programma IBM Setup Utility e selezionare **Exit**, quindi selezionare **Save Settings**.

Selezione di un dispositivo di avvio

Se l'elaboratore non si avvia (esegue il boot) da un dispositivo quale il CD-ROM, l'unità minidisco o disco fisso come previsto, utilizzare una delle seguenti procedure per selezionare un dispositivo di avvio.

Selezione di un dispositivo di avvio provvisorio

Utilizzare questa procedura per avviare l'elaboratore da qualsiasi dispositivo.

Nota: Non tutte le unità CD, disco fisso e minidisco possono essere utilizzate per l'avvio (bootable).

1. Spegnerne l'elaboratore.
2. Accendere l'elaboratore e attendere la visualizzazione del seguente messaggio sulla finestra del logo:
(To interrupt normal startup, press Enter)

- Quando viene visualizzato tale messaggio premere Invio.
3. Quando viene visualizzato il menu Startup Interrupt, premere F12.
 4. Selezionare dal menu Startup Device il dispositivo di avvio desiderato e premere Invio.

Nota: La selezione di un dispositivo di avvio da tale menu non modifica in modo permanente la sequenza di avvio.

Modifica della sequenza di avvio

Per visualizzare o modificare la sequenza di avvio primaria o automatica, procedere come riportato di seguito:

1. Avviare il programma IBM Setup Utility (consultare la sezione “Avvio del programma IBM Setup Utility” a pagina 111).
2. Selezionare **Startup**.
3. Selezionare **Startup Sequence**. Leggere le informazioni visualizzate nella parte destra della finestra.
4. Selezionare la sequenza di dispositivi per la sequenza di avvio primaria, per quella automatica e per quella di errore.
5. Selezionare **Exit** dal menu del programma IBM Setup Utility, quindi selezionare **Save Settings**.

Se sono state modificate queste impostazioni e si desidera ritornare a quelle predefinite, selezionare **Load Default Settings** dal menu Exit.

Impostazioni avanzate

Su alcuni modelli, il menu delle impostazioni avanzate presenta un'impostazione per l'abilitazione/disabilitazione di HyperThreading. Questa funzione è disponibile solo sui sistemi operativi con HyperThreading, ad esempio Microsoft Windows XP. L'impostazione predefinita per HyperThreading è Enabled. Tuttavia, se si seleziona **Set Defaults** e si utilizza un sistema operativo diverso da Windows XP, ciò potrebbe influire sulle prestazioni dell'elaboratore. Pertanto, si consiglia di impostare sempre HyperThreading su disabled, a meno che si è certi che il sistema operativo supporti hyperthreading.

Appendice A. Aggiornamento dei programmi del sistema

Tale appendice contiene informazioni relative all'aggiornamento dei programmi del sistema e al recupero da un errore di aggiornamento del POST/BIOS.

Programmi di sistema

I *programmi di sistema* rappresentano il livello di base del software incorporato nell'elaboratore. Tali programmi includono il POST (power-on self-test), il codice BIOS (basic input/output system) e l'IBM Setup Utility. Il POST è una serie di verifiche e procedure eseguite all'accensione dell'elaboratore. Il BIOS è un livello del software che traduce le istruzioni da altri livelli di software in segnali elettrici comprensibili dall'hardware dell'elaboratore. E' possibile utilizzare il programma IBM Setup Utility per visualizzare e modificare la configurazione e l'impostazione dell'elaboratore.

La scheda di sistema dell'elaboratore dispone di un modulo chiamato EEPROM (*electrically erasable programmable read-only memory*) detto anche *memoria flash*. E' possibile aggiornare in modo semplice il POST, il BIOS ed il programma IBM Setup Utility avviando l'elaboratore con un minidisco di aggiornamento oppure facendo eseguire un particolare programma di aggiornamento dal sistema operativo.

La IBM potrebbe modificare o migliorare i programmi di sistema. Quando vengono rilasciati gli aggiornamenti, questi vengono resi disponibili come file scaricabili dal World Wide Web (consultare la *Guida di riferimento rapido*). Le istruzioni per l'utilizzo degli aggiornamenti dei programmi di sistema sono riportate in un file .txt fornito con i file di aggiornamento. Per molti modelli, è possibile scaricare sia un programma di aggiornamento per creare un minidisco (flash) di aggiornamento dei programmi di sistema che un programma di aggiornamento che può essere eseguito dal sistema operativo.

Nota: E' possibile scaricare un'immagine CD-ROM avviabile (denominata immagine .iso) dei programmi del sistema dall'indirizzo web <http://www.ibm.com/pc/support/> per sistemi che non dispongono di unità minidisco.

Aggiornamento (flashing) del BIOS da un minidisco

1. Inserire il minidisco di aggiornamento (flash) dei programmi di sistema nell'unità minidisco dell'elaboratore. Gli aggiornamenti dei programmi di sistema sono disponibili sul World Wide Web all'indirizzo <http://www.ibm.com/pc/support/>.
2. Accendere l'elaboratore. Se è già acceso, spegnerlo e riaccenderlo. Viene avviata la procedura di aggiornamento.

Aggiornamento (flashing) del BIOS dal sistema operativo

Nota: A causa dei costanti miglioramenti apportati al sito Web IBM, il contenuto delle pagine Web (compresi i collegamenti a cui si fa riferimento nella seguente procedura) è soggetto a modifiche.

1. Immettere dal browser l'indirizzo <http://www.pc.ibm.com/support> nel campo relativo e premere Invio.
2. Ricercare i file da scaricare per la propria macchina.
3. In Seleziona prodotto, scegliere il tipo di elaboratore e fare clic su **Vai**.
4. Alla voce File scaricabili per categoria, fare clic su **BIOS**.
5. Sotto la sezione File scaricabili - BIOS per data, fare clic sul tipo di macchina.
6. Scorrere verso il basso per cercare un file .txt contenente le istruzioni per l'aggiornamento del Flash BIOS dal sistema operativo. Fare clic sul file .txt.
7. Stampare tali istruzioni. Ciò è molto importante dato che le istruzioni non saranno più visualizzate quando i file vengono scaricati.
8. Dal browser, fare clic su **Indietro** per ritornare all'elenco dei file. Seguire attentamente le istruzioni stampate per scaricare, estrarre ed installare l'aggiornamento.

Ripristino da un errore di aggiornamento POST/BIOS

Se durante l'aggiornamento del POST/BIOS viene interrotta l'alimentazione, l'elaboratore potrebbe non riavviarsi correttamente. In questo caso, eseguire la procedura nota come Ripristino Boot-Block.

1. Spegnerne l'elaboratore e tutte le periferiche collegate, come le stampanti, i video e le unità esterne.
2. Scollegare i cavi di alimentazione dalle prese e rimuovere il coperchio. Consultare la sezione Rimozione del coperchio nel capitolo relativo al proprio modello.
3. Individuare il cavallotto Clear CMOS/Recovery sulla scheda di sistema. Consultare la sezione Parti identificative della scheda di sistema nel capitolo relativo al proprio modello.
4. Se necessario, fare riferimento alla sezione Installazione delle schede per rimuovere qualsiasi scheda che impedisca l'accesso al cavallotto Clear CMOS/Recovery.
5. Spostare il cavallotto dalla posizione standard (pin 1 e 2) a quella pin 2 e 3.
6. Rimontare il coperchio dell'unità. Consultare la sezione Montaggio del coperchio e collegamento dei cavi nel capitolo relativo al proprio modello.
7. Collegare nuovamente i cavi di alimentazione dell'elaboratore e del video alle prese elettriche.
8. Inserire il minidisco di aggiornamento POST/BIOS (flash) nell'unità A ed accendere l'elaboratore e il video.
9. Al termine della sessione di aggiornamento, il video sarà vuoto e la serie di segnali acustici terminerà. Rimuovere il minidisco dall'unità, e spegnere l'elaboratore e il video.
10. Scollegare i cavi di alimentazione dalle prese elettriche.
11. Rimuovere il coperchio. Consultare la sezione Rimozione del coperchio nel capitolo relativo al proprio modello.
12. Rimuovere qualsiasi scheda che impedisca l'accesso al cavallotto BIOS Configuration.
13. Inserire il cavallotto Clear CMOS/Recovery nella sua posizione originale.
14. Riposizionare gli adattatori precedentemente rimossi.
15. Rimontare il coperchio e ricollegare i cavi precedentemente scollegati.
16. Accendere l'elaboratore e riavviare il sistema operativo.

Appendice B. Pulizia del mouse

Questa appendice fornisce le istruzioni per la pulizia del mouse. Le procedure variano in base al tipo di mouse utilizzato.

Pulizia del mouse ottico

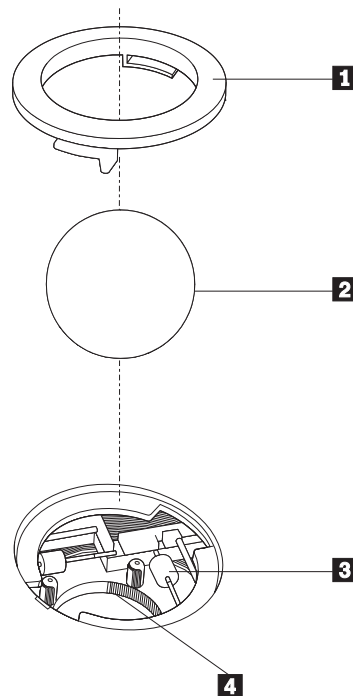
Se si verificano problemi con il mouse ottico, completare la seguente procedura:

1. Controllare attentamente le lenti del mouse.
 - a. Se c'è una macchia sulle lenti, pulire delicatamente l'area con un panno di cotone morbido.
 - b. Se sulle lenti c'è della polvere o dei frammenti, soffiare delicatamente sull'area.
2. Controllare la superficie su cui viene utilizzato il mouse. Se si utilizza un modello o un'immagine molto complessa sotto il mouse, sarà difficile per il DSP (Digital Signal Processor) determinare i cambiamenti di posizione del mouse.

Pulizia di un mouse dotato di pallina

Se il puntatore del mouse non si sposta in modo corretto sullo schermo, è opportuno pulire il mouse.

Nota: La seguente illustrazione potrebbe apparire leggermente diversa rispetto a quella relativa al proprio mouse.



- 1** Anello di blocco
- 2** Pallina
- 3** Rulli di plastica

4 Telaio della pallina

Per pulire il mouse, procedere nel modo seguente:

1. Spegnerne l'elaboratore.
2. Capovolgere il mouse e guardare attentamente la parte inferiore. Girare l'anello di blocco **1** nella posizione di sblocco per rimuovere la pallina.
3. Mettere una mano sotto l'anello di blocco **2** e girare nuovamente il mouse in modo estrarre la pallina e l'anello di blocco.
4. Lavare la pallina con acqua tiepida e sapone; quindi asciugarla con un panno pulito. Soffiare delicatamente nel telaio della pallina **4** per rimuovere la polvere.
5. Rimuovere l'eventuale accumulo di polvere situato nei rulli di plastica del **3** telaio della pallina. Di solito, questo accumulo appare come una striscia intorno alla parte intermedia dei rulli.
6. Se i rulli sono sporchi, pulirli utilizzando un panno umido e una soluzione di alcool isopropilico. Girare i rulli con le dita e ripetere la procedura fino a quando viene rimosso l'accumulo di polvere. Dopo aver effettuato la pulizia, verificare che i rulli vengano posti al centro dei rispettivi canali correttamente.
7. Rimuovere eventuali residui di stoffa rimasti sui rulli.
8. Reinstallare la pallina e l'anello di blocco.
9. Riaccendere l'elaboratore.

Appendice C. Comandi manuali del modem

La sezione seguente elenca i comandi per programmare manualmente il modem.

I comandi vengono interpretati dal modem quando questo si trova in Modo Comandi. Il modem entra automaticamente in Modo Comandi quando si compone un numero e si stabilisce una connessione. I comandi possono essere inviati al modem da un PC su cui è in esecuzione un software di comunicazione o da un altro dispositivo terminale.

Tutti i comandi inviati al modem devono essere preceduti dalla stringa **AT** e terminare con l'**INVIO**. Tutti i comandi possono essere digitati utilizzando sia caratteri in maiuscolo che in minuscolo ma non una loro combinazione. Per rendere più leggibile la linea comandi, è possibile inserire degli spazi tra i comandi. L'omissione di un parametro da un comando che ne richiede uno, equivale a specificare il parametro **0** per quel comando.

Esempio:

ATH [INVIO]

Comandi AT

Nel seguente elenco di comandi, tutte le impostazioni predefinite sono stampate in **grassetto**.

Comando		Funzione
A		Risponde manualmente ad una chiamata in arrivo.
A/		Ripete l'ultimo comando eseguito. Non precedere il comando A/ con la stringa AT o premere INVIO dopo il comando.
D_		0 - 9, A-D, # e *
	L	ripete l'ultimo numero composto
	P	specifica la composizione ad impulsi
		Nota: la composizione ad impulsi non è supportata in Australia, Nuova Zelanda, Norvegia e Sud Africa.
	T	specifica la composizione a toni
	W	attende un secondo tono di composizione
	,	pausa
	@	attende per cinque secondi di silenzio
	!	flash
	;	torna al Modo Comandi dopo la composizione
DS=n		Compone uno dei quattro numeri telefonici (n=0-3) memorizzati nella memoria non volatile del modem.
E_	E0	Disabilita il comando echo

Comando		Funzione
	E1	Abilita il comando echo
+++		Sequenza di uscita - Esce dal Modo Dati ed entra nel Modo Comandi (comando T.I.E.S.)
H_	H0	Modem in modo on-hook (disconnesso)
	H1	Modem in modo off-hook (occupato) Nota: il comando H1 non è supportato per l'Italia
I_	I0	Specifica l'ID del dispositivo
	I1	Verifica la somma di controllo della ROM
	I2	Avvia il test della memoria interna
	I3	Specifica l'ID del firmware
	I4	ID riservato
L_	L0	Volume basso
	L1	Volume basso
	L2	Volume medio
	L3	Volume alto
M_	M0	Disattiva l'altoparlante
	M1	Attiva l'altoparlante interno finchè viene rilevato il segnale di portante
	M2	Attiva sempre l'altoparlante interno
	M3	Attiva l'altoparlante interno finchè viene rilevata la portante e lo disattiva durante la composizione
N_		Incluso solo per esigenze di compatibilità, non produce effetti
O_	O0	Torna al Modo Dati
	O1	Torna al Modo Dati e avvia il blocco dell'equalizzatore
P		Imposta la composizione ad impulsi come quella predefinita
Q_	Q0	Il modem invia risultati
Sr?		Legge e visualizza il valore contenuto nel registro r.
Sr=n		Imposta il registro r sul valore n (n = 0-255).
T		Imposta la composizione a toni come quella predefinita
V_	V0	Visualizza il codice del risultato come cifre
	V1	Visualizza il codice del risultato come testo
W_	W0	Riporta solo la velocità di ricezione DTE
	W1	Riporta la velocità della linea, il protocollo di correzione degli errori e la velocità di ricezione DTE.
	W2	Riporta solo la velocità di ricezione DCE
X_	X0	Risultati/composizione compatibili con Hayes Smartmodem 300

Comando		Funzione
	X1	Come X0 più tutti i risultati/composizione CONNECT
	X2	Come X1 più rilevazione del tono
	X3	Come X1 più rilevazione del segnale di occupato
	X4	Tutti i risultati, toni di composizione e segnale di occupato signal detection
Z_	Z0	Annulla e richiama il profilo attivo 0
	Z1	Annulla e richiama il profilo attivo 1

Comandi AT estesi

Comando		Funzione
&C_	&C0	Segnale di rilevazione della portante attivo (ON)
	&C1	Attiva il CD quando è presente la portante remota
&D_	&D0	Il modem ignora il segnale DTR
	&D1	Il modem ritorna al Modo Comandi dopo un passaggio DTR
	&D2	Aggancia il modem e ritorna al Modo Comandi dopo un passaggio DTR
	&D3	Ripristina il modem dopo un passaggio DTR
&F_	&F	Richiama la configurazione predefinita della casa produttrice
&G_	&G0	Tono di guardia disabilitato
	&G1	Tono di guardia disabilitato
	&G2	Tono di guardia 1800 Hz
&K_	&K0	Disabilita controllo flusso
	&K3	Abilita controllo flusso RTS/CTS hardware
	&K4	Abilita controllo flusso XON/XOFF software
	&K5	Abilita controllo flusso trasparente XON/XOFF
	&K6	Abilita controllo flusso RTS/CTS e XON/XOFF
&M_	&M0	Modo asincrono
&P_	&P0	Impostazione US per rapporto esecuzione/interruzione
	&P1	Rapporto esecuzione/interruzione UK e Hong Kong
	&P2	Come impostazione &P0 ma 20 impulsi al minuto
	&P3	Come impostazione &P1 ma 20 impulsi al minuto
&R_	&R0	Riservato

Comando		Funzione
	&R1	Abilitazione CTS per specifiche di controllo flusso
&S_	&S0	Segnale DSR attivo (ON)
	&S1	DSR disattivo in Modo Comandi e attivo in Modo Collegamento
&T_	&T0	Arresta la prova in corso
	&T1	Esegue prova di loopback analogico locale
	&T3	Esegue prova di loopback digitale locale
	&T4	Concede la richiesta di prova di loopback digitale remoto dal modem remoto
	&T5	Nega la richiesta di prova di loopback digitale remoto
	&T6	Esegue una prova di loopback digitale remoto
	&T7	Esegue una prova di loopback digitale remoto ed una verifica automatica
	&T8	Esegue una prova di loopback analogico locale ed una verifica automatica
&V	&V0	Visualizza i profili attivi e quelli memorizzati
	&V1	Visualizza le ultime statistiche della connessione
&W_	&W0	Memorizza il profilo attivo come Profilo 0
	&W1	Memorizza il profilo attivo come Profilo 1
%E_	%E0	Disabilita il blocco automatico
	%E1	Abilita il blocco automatico
+MS?		Visualizza le impostazioni correnti relative alla selezione della modulazione
+MS=?		Visualizza un elenco di opzioni supportate relative alla selezione della modulazione
+MS=a,b,c,e,f		Selezione modulazione dove: a=0, 1, 2, 3, 9, 10, 11, 12, 56, 64, 69; b=0-1; c=300-56000; d=300- 56000; e=0-1; e f=0-1. A, b, c, d, e, f valori predefiniti= 12, 1, 300, 56000, 0, 0 . Il parametro "a" specifica il protocollo di modulazione desiderato dove: 0=V.21, 1=V.22, 2=V.22bis, 3=V.23, 9=V.32, 10=V.32bis, 11=V.34, 12=V.90,K56Flex,V.34.....,56=K 56Flex, V.90,V.34....., 64=Bell 103 e 69=Bell 212. Il parametro "b" specifica il funzionamento della modalità automatica dove: 0=modalità automatica disabilitata, 1= modalità automatica abilitata con Annex A V.8/V.32. Il parametro "c" specifica la minima velocità dati per la connessione (300- 56000). Il parametro "d" specifica la massima velocità dati per la connessione(300-56000); il parametro "e" specifica il tipo di codec (0= Law e 1=A-Law). Il parametro "f" specifica la rilevazione della segnalazione "robbed bit" (0=rilevazione disabilitata 1=rilevazione abilitata)

Comandi MNP/V.42/V.42bis/V.44

Comando		Funzione
%C_	%C0	Disabilita la compressione dati MNP Classe 5 e V.42bis
	%C1	Abilita solo la compressione dati MNP Classe 5
	%C2	Abilita solo la compressione dati V.42bis
	%C3	Abilita la compressione dati MNP Classe 5 e V.42bis
&Q_	&Q0	Solo collegamento dati diretto (come \N1)
	&Q5	Collegamento dati V.42 con opzioni di fallback
	&Q6	Solo collegamento dati normale (come \N0)
+DS44=0, 0		Disabilita V.44
+DS44=3, 0		Abilita V.44
+DS44?		Valori correnti
+DS44=?		Elenco dei valori di supporto

Comandi Fax Classe 1

+FAE=n	Risposta automatica Dati/Fax
+FCLASS=n	Classe di servizio
+FRH=n	Riceve dati con framing HDLC
+FRM=n	Receve dati
+FRS=n	Receve silenzio
+FTH=n	Trasmette dati con framing HDLC
+FTM=n	Trasmette dati
+FTS=n	Arresta la trasmissione e attende

Comandi Fax Classe 2

+FCLASS=n	Classe di servizi.
+FAA=n	Risposta adattativa.
+FAXERR	Valore di errore fax.
+FBOR	Ordine del bit di dati fase C.
+FBUF?	Dimensione buffer (solo lettura).
+FCFR	Indica conferma di ricezione.
+FCLASS=	Classe di servizio.
+FCON	Risposta connessione facsimile.
+FCIG	Imposta l'identificazione della stazione su cui si esegue il polling.
+FCIG:	Riporta l'identificazione della stazione su cui si esegue il polling.
+FCR	Capacità di ricezione.
+FCR=	Capacità di ricezione.
+FCSI:	Riporta l'ID della stazione chiamata.
+FDCC=	Parametri di capacità DCE.
+FDCS:	Riporta la sessione corrente.
+FDCS=	Risultati della sessione corrente.
+FDIS:	Riporta le capacità remote.
+FDIS=	Parametri delle sessioni correnti.
+FDR	Avvia o continua la ricezione dati fase C.
+FDT=	Trasmissione dati.
+FDTC:	Riporta le capacità della stazione su cui si effettua il polling.
+FET:	Invia risposta messaggi pagina.
+FET=N	Trasmette punteggiatura pagina.
+FHNG	Termine chiamata con stato.
+FK	Termine sessione.
+FLID=	Stringa ID locale.
+FLPL	Documento per il polling.
+FMDL?	Identifica il modello.
+FMFR?	Identifica il costruttore.

+FPHCTO	Time out fase C.
+FPOLL	Indica la richiesta di polling.
+FPTS:	Stato trasferimento pagina.
+FPTS=	Stato trasferimento pagina.
+FRECV?	Identifica la revisione.
+FSPT	Abilita il polling.
+FTSI:	Riporta l'ID della stazione trasmittente.

Comandi voce

#BDR	Seleziona il Baud Rate
#CID	Abilita rilevazione ID chiamante e formato report
#CLS	Seleziona Dati, Fax o Voce/Audio
#MDL?	Identifica il modello
#MFR?	Identifica il costruttore
#REV?	Identifica il livello di revisione
#TL	Livello di trasmissione uscita audio
#VBQ?	Dimensione buffer query
#VBS	Bit per campione (ADPCM o PCM)
#VBT	Timer tono beep
#VCI?	Identifica il metodo di compressione
#VLS	Selezione linea voce
#VRA	Timer ringback scaduto
#VRN	Timer ringback mai pervenuto
#VRX	Modalità ricezione voce
#VSDB	Tuner cancellazione silenzio
#VSK	Impostazione skid buffer
#VSP	Periodo rilevazione silenzio
#VSR	Selezione velocità di campionamento
#VSS	Tuner cancellazione silenzio
#VTD	Capacità riporto tono DTMF
#VTM	Abilita posizionamento segno di tempificazione
#VTS	Genera segnali di tono
#VTX	Modalità trasmissione voce

Avviso per gli utenti svizzeri:

Se per la linea telefonica svizzera il Taxsignal non è disabilitato, la funzione modem può essere compromessa. Ciò può essere risolto utilizzando un filtro con le seguenti specifiche:

Telekom PTT SCR-BE
Taximpulssperrfilter-12kHz
PTT Art. 444.112.7
Bakom 93.0291.Z.N

Appendice D. Elenco parti CRU (Customer Replaceable Unit)

Di seguito sono riportate le unità CRU progettate per il proprio elaboratore. Per ulteriori informazioni, consultare la sezione sulla garanzia del manuale *Quick Reference*.

Elenco parti CRU

- Tutte le schede dell'adattatore e di opzione
- Tutte le mascherine
- Tutte le tastiere
- Tutti i mouse
- Tutti gli altoparlanti esterni
- Tutte le schede di memoria
- Tutti i blocchi con chiave
- Tutti i cavi
- Tutte le unità disco fisso, minidisco e ottiche
- Assieme altoparlanti interni
- Antenna RFID
- Alimentatore altoparlante
- Schermo EMC da 5.25"
- Assieme ventole, 80 mm, a velocità fissa
- Staffa I/E
- Blocco perno, unità minidisco 3.5
- Blocco perno, DASD 5.25
- Fermo, I/E schede
- Batteria, CMOS 3.0V
- Assieme pannello di controllo
- Assieme staffa di montaggio del disco fisso
- Assieme staffa della ventola
- Canale aereo con/senza ventola
- Kit schermo scheda di sistema
- Assieme staffa del disco fisso
- Vassoio dell'unità disco fisso

Appendice E. Informazioni particolari

E' possibile che IBM non offra i prodotti, i servizi o le funzioni illustrate in questo documento in tutti i paesi. Consultare il rappresentante IBM locale per informazioni sui prodotti e sui servizi disponibili nel proprio paese. Qualsiasi riferimento a programmi, prodotti o servizi IBM contenuto in questa pubblicazione non significa che soltanto tali prodotti, programmi o servizi possano essere usati. In sostituzione a quelli forniti dall'IBM, possono essere usati prodotti, programmi o servizi funzionalmente equivalenti che non comportino violazione di diritti di proprietà intellettuale o di altri diritti dell'IBM. Valutazioni e verifiche operative in relazione ad altri prodotti, eccetto quelli espressamente previsti dall'IBM, sono di esclusiva responsabilità dell'utente.

L'IBM può avere brevetti o domande di brevetto in corso relativi a quanto trattato nella presente pubblicazione. La fornitura di questa pubblicazione non implica la concessione di alcuna licenza su di essi. Chi desiderasse ricevere informazioni o licenze, può rivolgersi a:

*Director of Commercial Relations
IBM Europe
Schoenaicher Str. 220
D-7030 Boeblingen
Deutschland*

L'INTERNATIONAL BUSINESS MACHINES CORPORATION FORNISCE QUESTA PUBBLICAZIONE "COSI' COM'E'" SENZA ALCUN TIPO DI GARANZIA, SIA ESPRESSA CHE IMPLICITA, INCLUSE EVENTUALI GARANZIE DI COMMERCIALIZZABILITA' ED IDONEITA' AD UNO SCOPO PARTICOLARE. Alcune giurisdizioni non escludono le garanzie implicite; di conseguenza la suddetta esclusione potrebbe, in questo caso, non essere applicabile.

Questa pubblicazione potrebbe contenere imprecisioni tecniche o errori tipografici. Le correzioni relative saranno incluse nelle nuove edizioni della pubblicazione. L'IBM si riserva il diritto di apportare miglioramenti e/o modifiche al prodotto o al programma descritto nel manuale in qualsiasi momento e senza preavviso.

I prodotti descritti in questa documentazione non sono destinati all'utilizzo di applicazioni che potrebbero causare danni a persone. Le informazioni contenute in questa documentazione non modificano o non influiscono sulle specifiche dei prodotti IBM o sulla garanzia. Nessuna parte di questa documentazione rappresenta l'espressione o una licenza implicita fornita nel rispetto dei diritti di proprietà intellettuale o di altri diritti IBM. Tutte le informazioni in essa contenute sono state ottenute in ambienti specifici e vengono presentate come illustrazioni. Quindi, è possibile che il risultato ottenuto in altri ambienti operativi vari significativamente.

Tutti i commenti ed i suggerimenti inviati potranno essere utilizzati liberamente dall'IBM e dalla Selfin e diventeranno esclusiva delle stesse.

Ciascun riferimento in questa pubblicazione a siti non IBM è fornito unicamente a scopo informativo e non a scopo pubblicitario di tali siti Web. Il materiale relativo a tali siti Web non fa parte del materiale fornito con questo prodotto IBM e l'utilizzo è a vostro rischio e pericolo.

Informazioni particolari sull'uscita TV

Le seguenti informazioni riguardano i modelli che dispongono di un'uscita TV preinstallata.

Questo prodotto include la tecnologia di protezione del copyright a sua volta protetta da normative sulle licenze U.S. e da altri diritti sulla proprietà intellettuale della Macrovision Corporation ed altri. L'utilizzo di tale tecnologia di protezione del copyright deve essere autorizzato dalla Macrovision Corporation ed è destinato ad usi domestici o comunque limitati se non diversamente specificato dalla Macrovision Corporation. La decodificazione o il disassemblaggio sono vietati.

Marchi

I seguenti termini sono marchi della International Business Machines Corporation negli Stati Uniti e/o negli altri paesi:

- IBM
- ThinkCentre
- Wake on LAN
- PS/2

Microsoft, Windows e Windows NT sono marchi della Microsoft Corporation negli Stati Uniti e/o negli altri paesi.

Intel, Celeron, NetBurst e Pentium sono marchi della Intel Corporation negli Stati Uniti e/o negli altri paesi.

I nomi di altre società, prodotti e servizi potrebbero essere marchi di altre società.

Indice analitico

A

- adattatori
 - AGP (accelerated graphics port) 6, 34, 61, 90
 - alloggiamenti 14, 42, 70, 99
 - installazione
 - tipi 8185, 8186 e 8192 16
 - Tipi 8187, 8188 e 8193 43
 - tipi 8189, 8190, 8194, 8195, 8432 e 8433 99
 - Tipi 8196 e 8197 70
 - PCI (peripheral component interconnect) 6, 34, 61, 90
- alimentazione
 - Supporto ACPI (Advanced Configuration and Power Interface) 4, 32, 59, 88
 - Supporto APM (Advanced Power Management) 4, 32, 59, 88
- altre unità
 - disponibili 6, 34, 61, 90
 - esterna 6, 34, 61, 90
 - interne 6, 34, 61, 90
- ambiente operativo 5, 33, 60, 89
- audio, sottosistema 2, 31, 58, 86

C

- comandi
 - AT 119
 - AT estesi 121
 - Fax Classe 1 124
 - Fax Classe 2 124
 - MNP/V.42/V.42bis/V.44 123
 - Voce 125
- connessione dei cavi 26, 54, 82, 109
- connettore di ingresso audio 10, 37, 65, 94
- connettore di uscita audio 10, 37, 65, 94
- Connettore Ethernet 10, 37, 65, 94
- connettore parallelo 10, 37, 65, 94
- connettore per il microfono 10, 37, 65, 94
- connettore per il mouse 10, 37, 65, 94
- connettore per la tastiera 10, 37, 65, 94
- connettore seriale 10, 37, 65, 94
- Connettori USB 10, 37, 65, 94
- coperchio dell'unità
 - rimozione
 - tipi 8185, 8186 e 8192 11
 - Tipi 8187, 8188 e 8193 38
 - tipi 8189, 8190, 8194, 8195, 8432 e 8433 95
 - Tipi 8196 e 8197 66
 - sostituzione
 - tipi 8185, 8186 e 8192 26
 - Tipi 8187, 8188 e 8193 54
 - tipi 8189, 8190, 8194, 8195, 8432 e 8433 109
 - Tipi 8196 e 8197 82

D

- descrizione dei connettori
 - tipi 8185, 8186 e 8192 10
 - Tipi 8187, 8188 e 8193 37
 - tipi 8189, 8190, 8194, 8195, 8432 e 8433 94
 - Tipi 8196 e 8197 65

I

- I/E (immissione/emissione)
 - modalità 2, 31, 58, 86
- IBM Setup Utility 111
- installazione dei moduli DIMM 13, 40, 68, 97
- installazione delle opzioni
 - tipi 8185, 8186 e 8192
 - adattatori 16
 - DIMM 13
 - dispositivi di sicurezza 21
 - memoria 13
 - unità interne 19
 - Tipi 8187, 8188 e 8193
 - adattatori 43
 - DIMM 40
 - dispositivi di sicurezza 48
 - memoria 40
 - unità interne 45
 - tipi 8189, 8190, 8194, 8195, 8432 e 8433
 - adattatori 99
 - DIMM 97
 - dispositivi di sicurezza 105
 - memoria 97
 - unità interne 102
 - Tipi 8196 e 8197
 - adattatori 70
 - DIMM 68
 - dispositivi di sicurezza 76
 - memoria 68
 - unità interne 73

L

- livello di rumore 5, 33, 60, 89

M

- memoria
 - Dual Inline Memory Module (DIMM) 13, 40, 68, 97
 - installazione 13, 40, 68, 97
 - sistema 13, 40, 68, 97
- modem
 - Comandi AT 119
 - Comandi AT estesi 121
 - Comandi Fax Classe 1 124
 - Comandi Fax Classe 2 124
 - comandi MNP/V.42/V.42bis/V.44 123
 - Comandi voce 125

P

- parole d'ordine
 - cancellazione 25, 53, 80, 109
 - impostazione, modifica, eliminazione 112
 - perduta o dimenticata 25, 53, 80, 109
- periferica, driver 10, 37, 65, 94
- posizione dei componenti
 - tipi 8185, 8186 e 8192 12
 - Tipi 8187, 8188 e 8193 39

posizione dei componenti (*Continua*)
tipi 8189, 8190, 8194, 8195, 8432 e 8433 96
Tipi 8196 e 8197 67
programmi del sistema 115
pulizia del mouse 117

R

rimozione del coperchio
tipi 8185, 8186 e 8192 11
Tipi 8187, 8188 e 8193 38
tipi 8189, 8190, 8194, 8195, 8432 e 8433 95
Tipi 8196 e 8197 66
riposizionamento del coperchio
tipi 8185, 8186 e 8192 26
Tipi 8187, 8188 e 8193 54
tipi 8189, 8190, 8194, 8195, 8432 e 8433 109
Tipi 8196 e 8197 82
ripristino da un errore di aggiornamento POST/BIOS 116

S

scheda di sistema
connettori 13, 40, 68, 97
identificazione delle parti 12, 39, 67, 96
memoria 6, 13, 34, 40, 61, 68, 90, 97
posizione 13, 40, 68, 97
security profile by device 112
sicurezza
cavo di sicurezza integrato 24, 52, 79, 107
gancio per il cavo di sicurezza 22, 50, 76, 106
modalità 4, 21, 32, 48, 76, 88, 105
sostituzione della batteria
tipi 8185, 8186 e 8192 24
Tipi 8187, 8188 e 8193 52
tipi 8189, 8190, 8194, 8195, 8432 e 8433 108
Tipi 8196 e 8197 79
specifiche fisiche
tipi 8185, 8186 e 8192 5
Tipi 8187, 8188 e 8193 33
tipi 8189, 8190, 8194, 8195, 8432 e 8433 89
Tipi 8196 e 8197 60

U

unità
CD 6, 34, 61, 71, 90
disco fisso 6, 34, 61, 71, 90
DVD 6, 34, 61, 71, 90
installazione 19, 45, 73, 102
interne 2, 18, 31, 44, 58, 61, 71, 86, 100
minidisco 6, 34, 61, 90
specifiche 18, 44, 72, 101
supporto rimovibile 6, 34, 61, 71, 90
vani 2, 18, 31, 44, 59, 72, 88, 101
utilizzo, security profile by device 112

V

video, sottosistema 2, 31, 58, 86

Riservato ai commenti del lettore

ThinkCentre™

Guida per l'utente

Tipi 8185, 8186, 8187, 8188, 8189

Tipi 8190, 8192, 8193, 8194, 8195

Tipi 8196, 8197, 8432, 8433

Numero parte 13R9203

Commenti relativi alla pubblicazione in oggetto potranno contribuire a migliorarla. Sono graditi commenti pertinenti alle informazioni contenute in questo manuale ed al modo in cui esse sono presentate. Si invita il lettore ad usare lo spazio sottostante citando, ove possibile, i riferimenti alla pagina ed al paragrafo.

Si prega di non utilizzare questo foglio per richiedere informazioni tecniche su sistemi, programmi o pubblicazioni e/o per richiedere informazioni di carattere generale.

Per tali esigenze si consiglia di rivolgersi al punto di vendita autorizzato o alla filiale IBM della propria zona oppure di chiamare il "Supporto Clienti" IBM al numero verde 800-017001.

I suggerimenti ed i commenti inviati potranno essere usati liberamente dall'IBM e dalla Selfin e diventeranno proprietà esclusiva delle stesse.

Commenti:

Si ringrazia per la collaborazione.

Per inviare i commenti è possibile utilizzare uno dei seguenti modi.

- Spedire questo modulo all'indirizzo indicato sul retro.
- Inviare un fax al numero: +39-081-660236
- Spedire una nota via email a: translationassurance@selfin.it

Se è gradita una risposta dalla Selfin, si prega di fornire le informazioni che seguono:

Nome

Indirizzo

Società

Numero di telefono

Indirizzo e-mail

Indicandoci i Suoi dati, Lei avrà l'opportunità di ottenere dal responsabile del Servizio di Translation Assurance della Selfin S.p.A. le risposte ai quesiti o alle richieste di informazioni che vorrà sottoporci. I Suoi dati saranno trattati nel rispetto di quanto stabilito dalla legge 31 dicembre 1996, n.675 sulla "Tutela delle persone e di altri soggetti rispetto al trattamento di dati personali". I Suoi dati non saranno oggetto di comunicazione o di diffusione a terzi; essi saranno utilizzati "una tantum" e saranno conservati per il tempo strettamente necessario al loro utilizzo.

Selfin S.p.A.
Translation Assurance

Via Pozzillo - Loc. Ponteselice

80100 CASERTA



Numero parte: 13R9203

(1P) P/N: 13R9203

