

ThinkCentre



## Brukerhåndbok

Type 8185, 8186, 8187, 8188, 8189

Type 8190, 8192, 8193, 8194, 8195

Type 8196, 8197, 8432, 8433



ThinkCentre



## Brukerhåndbok

Type 8185, 8186, 8187, 8188, 8189

Type 8190, 8192, 8193, 8194, 8195

Type 8196, 8197, 8432, 8433

**Merk**

Før du bruker opplysningene i denne boken og det produktet det blir henviset til, må du lese "Viktig sikkerhetsinformasjon" på side v og Tillegg E, "Merknader", på side 121.

**Resirkulering av maskinvare**

Elektronisk utstyr er underlagt spesielle regler for avfallshåndtering og skal behandles på en miljømessig tilfredsstillende måte. Denne maskinen inneholder deler som kan gjenvinnes. Den skal derfor ikke kastes som vanlig avfall, men leveres til en IBM-forhandler, på en miljøstasjon eller ved et mottak for spesialavfall.

**Tredje utgave (oktober 2003)**

Originalens tittel: ThinkCentre User Guide Types 8185, 8186, 8187, 8188, 8189, 8190, 8192, 8193, 8194, 8195, 8196, 8197, 8432, 8433 (13R9196)

© Copyright International Business Machines Corporation 2003. All rights reserved.

# Innhold

## Viktig sikkerhetsinformasjon . . . . . v

Tilstander som krever øyeblikkelig handling . . . . .	v
Generelle retningslinjer for sikkerhet . . . . .	vi
Service . . . . .	vi
Strømledninger og batterieliminatore . . . . .	vi
Skjøteledninger og annet utstyr . . . . .	vii
Støpsler og kontakter . . . . .	vii
Batterier . . . . .	vii
Varme og produktventilasjon . . . . .	viii
Sikkerhet for CD- og DVD-stasjon . . . . .	viii
Ytterligere sikkerhetsinformasjon . . . . .	ix
Litiumbatteri . . . . .	x
Modemsikkerhet . . . . .	x
Laserutstyr . . . . .	xi

## Oversikt . . . . . xiii

Informasjonsressurser . . . . .	xiii
Identifisere maskinen . . . . .	xiv

## Kapittel 1. Type 8185, 8186 og 8192 . . . . . 1

Utstyr . . . . .	1
Spesifikasjoner . . . . .	4
Tilgjengelig tilleggsutstyr . . . . .	5
Nødvendig verktøy . . . . .	5
Håndtere deler som er følsomme for statisk elektrisitet . . . . .	5
Installere eksternt tilleggsutstyr . . . . .	6
Finne kontaktene foran på maskinen . . . . .	6
Finne kontaktene bak på maskinen . . . . .	7
Skaffe styreprogrammer . . . . .	8
Fjerne dekselet . . . . .	9
Finne komponenter . . . . .	10
Finne delene på systembordet . . . . .	10
Installere minne . . . . .	11
Installere kort . . . . .	12
Installere interne stasjoner . . . . .	15
Stasjonsspesifikasjoner . . . . .	15
Installere en CD-ROM- eller DVD-ROM-stasjon . . . . .	16
Installere sikkerhetsfunksjoner . . . . .	18
Identifisere sikkerhetslåser . . . . .	19
Kabelbøyle . . . . .	19
Integrert kabellås . . . . .	21
Passordbeskyttelse . . . . .	21
Bytte batteri . . . . .	21
Slette et passord som du har mistet eller glemt (tømme CMOS) . . . . .	22
Sette på plass dekselet og koble til kablene . . . . .	23

## Kapittel 2. Type 8187, 8188 og 8193 . . . . . 25

Utstyr . . . . .	25
Spesifikasjoner . . . . .	29
Tilgjengelig tilleggsutstyr . . . . .	30
Nødvendig verktøy . . . . .	30
Håndtere deler som er følsomme for statisk elektrisitet . . . . .	30

Installere eksternt tilleggsutstyr . . . . .	31
Finne kontaktene foran på maskinen . . . . .	31
Finne kontaktene bak på maskinen . . . . .	32
Skaffe styreprogrammer . . . . .	33
Fjerne dekselet . . . . .	34
Finne komponenter . . . . .	35
Finne delene på systembordet . . . . .	35
Installere minne . . . . .	36
Installere kort . . . . .	37
Installere interne stasjoner . . . . .	39
Stasjonsspesifikasjoner . . . . .	39
Installere en stasjon . . . . .	40
Installere sikkerhetsfunksjoner . . . . .	43
Identifisere sikkerhetslåser . . . . .	44
Kabelbøyle . . . . .	44
Integrert kabellås . . . . .	46
Passordbeskyttelse . . . . .	46
Bytte batteri . . . . .	46
Slette et passord som du har mistet eller glemt (tømme CMOS) . . . . .	47
Sette på plass dekselet og koble til kablene . . . . .	48

## Kapittel 3. Type 8196 og 8197 . . . . . 51

Utstyr . . . . .	51
Spesifikasjoner . . . . .	54
Tilgjengelig tilleggsutstyr . . . . .	55
Nødvendig verktøy . . . . .	55
Håndtere deler som er følsomme for statisk elektrisitet . . . . .	55
Installere eksternt tilleggsutstyr . . . . .	56
Finne kontaktene foran på maskinen . . . . .	57
Finne kontaktene bak på maskinen . . . . .	58
Skaffe styreprogrammer . . . . .	59
Fjerne dekselet . . . . .	60
Finne komponenter . . . . .	61
Finne delene på systembordet . . . . .	61
Installere minne . . . . .	62
Installere kort . . . . .	64
Installere interne stasjoner . . . . .	65
Stasjonsspesifikasjoner . . . . .	66
Installere en stasjon . . . . .	67
Installere sikkerhetsfunksjoner . . . . .	69
Identifisere sikkerhetslåser . . . . .	70
Kabelbøyle . . . . .	70
Integrert kabellås . . . . .	72
Passordbeskyttelse . . . . .	72
Bytte batteri . . . . .	72
Slette et passord som du har mistet eller glemt (tømme CMOS) . . . . .	73
Sette på plass dekselet og tilkoble kablene . . . . .	74

## Kapittel 4. Type 8189, 8190, 8194, 8195, 8432 og 8433 . . . . . 77

Utstyr . . . . .	77
Spesifikasjoner . . . . .	80

Tilgjengelig tilleggsutstyr . . . . .	81
Nødvendig verktøy . . . . .	81
Håndtere deler som er følsomme for statisk elektrisitet . . . . .	81
Installere eksternt tilleggsutstyr . . . . .	82
Finne kontaktene foran på maskinen . . . . .	83
Finne kontaktene bak på maskinen . . . . .	84
Skaffe styreprogrammer . . . . .	85
Fjerne dekselet . . . . .	86
Finne komponenter . . . . .	87
Finne delene på systembordet . . . . .	87
Installere minne . . . . .	88
Installere kort . . . . .	89
Installere interne stasjoner . . . . .	91
Stasjonsspesifikasjoner . . . . .	91
Installere en stasjon . . . . .	92
Installere sikkerhetsfunksjoner . . . . .	95
Identifisere sikkerhetslåser . . . . .	96
Kabelbøyle . . . . .	96
Integrert kabellås . . . . .	98
Passordbeskyttelse . . . . .	98
Bytte batteri . . . . .	99
Slette et passord som du har mistet eller glemt (tømme CMOS) . . . . .	99
Sette på plass dekselet og tilkoble kablene . . . . .	100

**Kapittel 5. Bruke programmet IBM Setup Utility . . . . . 103**

Starte IBM Setup Utility . . . . .	103
Se på og endre innstillinger . . . . .	103
Avslutte IBM Setup Utility . . . . .	103
Bruke passord . . . . .	103
Brukerpassord . . . . .	103
Passord for systemansvarlig . . . . .	104
Definere, endre og slette et passord . . . . .	104
Bruke Security Profile by Device . . . . .	104
Bruke IDE Drives Setup . . . . .	105

Velge en oppstartingsenhet . . . . .	105
Velge en midlertidig oppstartingsenhet . . . . .	105
Endre oppstartingssekvens . . . . .	106
Avanserte innstillinger . . . . .	106

**Tillegg A. Oppdatere systemprogrammer . . . . . 107**

Systemprogrammer . . . . .	107
Oppdatere BIOS fra en diskett . . . . .	107
Oppdatere BIOS fra operativsystemet . . . . .	107
Gjenopprette etter en POST/BIOS-oppdateringsfeil . . . . .	108

**Tillegg B. Rengjøre musen . . . . . 109**

Rengjøre en optisk mus . . . . .	109
Rengjøre en kulemus . . . . .	109

**Tillegg C. Manuelle modemkommandoer . . . . . 111**

Grunnleggende AT-kommandoer . . . . .	111
Utvidede AT-kommandoer . . . . .	113
MNP/V.42/V.42bis/V.44-kommandoer . . . . .	114
Kommandoer for Faks-klasse 1 . . . . .	116
Kommandoer for Faks-klasse 2 . . . . .	116
Tale-kommandoer . . . . .	117

**Tillegg D. Liste over CRU-deler (enheter som kan skiftes ut av kunden) . . . . . 119**

**Tillegg E. Merknader . . . . . 121**

Merknad om utsignaler for TV . . . . .	121
Varemerker . . . . .	122

**Stikkordregister . . . . . 123**

---

## Viktig sikkerhetsinformasjon

Denne informasjonen hjelper deg med å bruke datamaskinen fra IBM på en sikker måte. Følg og ta vare på all informasjonen som fulgte med IBM-maskinen. Informasjonen i dette dokumentet endrer ikke betingelsene i kjøpsavtalen eller IBMs garantibetingelser.

Kundens sikkerhet er viktig for IBM. Våre produkter er utviklet med tanke på at de skal være sikre og effektive. Personlige datamaskiner er imidlertid elektroniske enheter. Strømledninger, batterieliminatore og annet tilleggsutstyr kan forårsake en potensiell sikkerhetsrisiko og kan føre til fysiske skader eller skader på eiendeler, spesielt i forbindelse med feil bruk. Du kan redusere denne risikoen ved å følge veiledningen som fulgte med produktet, og lese advarslene på produktet og i brukerveiledningen. Du bør også lese informasjonen i dette dokumentet nøye. Hvis du leser informasjonen i dette dokumentet og dokumentasjonen som fulgte med produktet, kan du beskytte deg selv og være med å skape et tryggere arbeidsmiljø.

**Merk:** Denne informasjonen omfatter referanser til batterieliminatore og batterier. I tillegg til bærbare PCer leverer IBM noen produkter (for eksempel høyttalere eller skjermer) med eksterne batterieliminatore. Hvis du har et slikt produkt, gjelder denne informasjonen for produktet. Datamaskinen kan også inneholde et lite rundt batteri som gir strøm til systemklokken når maskinen ikke er koblet til strøm. Det betyr at sikkerhetsinformasjon for batterier gjelder for alle datamaskiner.

---

## Tilstander som krever øyeblikkelig handling

Produkter kan bli ødelagt som følge av feil bruk eller forsømmelse. Noen skader på produktet kan være så alvorlige at produktet ikke bør brukes igjen før det er blitt inspisert, og om nødvendig, reparert av autorisert servicepersonale.

I likhet med andre elektroniske enheter må du passe godt på produktet når det er slått på. En sjelden gang vil du kanskje kjenne en lukt eller se røyk eller gnister fra maskinen. Eller kanskje høre smelling, knitring eller hvesing. Det kan bety at en av de elektroniske komponentene har gått i stykker på en sikker og kontrollert måte. Men det kan også være tegn på et eventuelt sikkerhetsproblem. Du må imidlertid ikke ta noen sjanser eller prøve å finne ut av feilen selv.

Kontroller regelmessig at maskinen og komponentene ikke er ødelagt, utslitt eller at det er andre faresignaler. Hvis du er usikker på tilstanden til en komponent, skal du ikke bruke produktet. Ta kontakt med IBM HelpCenter eller produsenten for å få instruksjoner om hvordan du inspiserer produktet og, om nødvendig, reparerer det. Telefonnumre til IBM HelpCenter finner du i delen om "hjelp og service" senere i denne håndboken.

Hvis du mot formodning skulle oppdage noen av tilstandene nedenfor, eller hvis du har andre sikkerhetsproblemer med dette produktet, må du slutte å bruke det, koble det fra strømforsyningen og telefonlinjene og ta kontakt med IBM HelpCenter for å få videre instruksjoner.

Telefonnumre til IBM HelpCenter finner du i delen om "hjelp og service" senere i denne håndboken.

- Strømledninger, støpsler, batterieliminatorene, skjøteledninger, overspenningsbeskyttere eller strømforsyningsenheter er skadet eller ødelagt.
- Tegn på overoppheting, røyk eller gnister.
- Skade på et batteri (for eksempel sprekker eller bulker), statisk elektrisitet fra et batteri eller avleiringer på batteriet.
- Smelling, knitring eller hvesing eller sterk lukt fra produktet.
- Tegn på at det er kommet væske i maskinen eller at et objekt har falt ned på maskinen, strømledningen eller strømforsyningsenheten.
- Det er sølt vann på maskinen, strømledningen eller strømforsyningsenheten.
- Noen har mistet produktet i bakken eller ødelagt det på en annen måte.
- Produktet fungerer ikke slik det skal når du følger bruksanvisningen.

**Merk:** Hvis du oppdager slike forhold med et produkt som ikke kommer fra IBM (for eksempel en skjøteledning), må du ikke bruke produktet før du har snakket med produsenten eller fått en tilsvarende del.

---

## Generelle retningslinjer for sikkerhet

Følg disse forholdsreglene for å redusere risikoen for skade på personer og utstyr.

### Service

Du må ikke forsøke å reparere et produkt på egen hånd, med mindre du har fått beskjed om det fra IBM HelpCenter. Du må bare bruke en IBM-autorisert serviceleverandør som er godkjent for reparasjoner av det aktuelle produktet.

**Merk:** Enkelte deler kan oppgraderes eller byttes ut av kunden. En slik del blir kalt en CRU (Customer Replaceable Unit). IBM merker slike deler nøyte, og det følger også med dokumentasjon med instruksjoner når kunden kan bytte ut disse delene selv. Du må følge instruksjonene nøyte. Du må alltid kontrollere at strømmen er slått av og at produktet er koblet fra strømkilden før du bytter ut slike deler. Hvis det er noe du lurer på i forbindelse med dette, kan du ta kontakt med IBM HelpCenter.

### Strømledninger og batterieliminatorene

Bruk bare strømledningene og batterieliminatorene som leveres av produsenten.

Du må aldri vikle en strømledning rundt batterieliminatoren eller andre gjenstander. Det kan føre til at ledningen blir frynset og slitt, noe som kan være en sikkerhetsrisiko.

Legg alltid strømledningene slik at ingen går på dem, snubler i dem eller at de kommer i klem mellom gjenstander.

Beskytt ledningene og batterieliminatorene mot væske. Du bør for eksempel ikke legge ledningen eller batterieliminatoren i nærheten av vasker, badekar, toaletter eller på gulv som blir vasket med flytende rengjøringsmidler. Væske kan føre til kortslutning, spesielt hvis ledningen eller batterieliminatoren er slitt på grunn av feil bruk. Væske kan også føre til rust på polene og/eller kontaktpunktene på eliminatoren, noe som kan føre til overoppheting.

Koble alltid til strømledningene og signalkablene i riktig rekkefølge, og sjekk at alle kontakter er godt festet.



Ikke bruk en batterieliminatort med korroderte kontaktpunkter eller som viser tegn på overoppheting (for eksempel plast som er smeltet) ved strøminngangen eller noe annet sted på batterieliminatoren.

Ikke bruk strømledninger der kontaktpunktene på noen av endene viser tegn på korrosjon eller overoppheting, eller der det ser ut som om strømledningene på en eller annen måte har blitt ødelagt.

## Skjøteledninger og annet utstyr

Kontroller at skjøteledninger, overspenningsbeskyttere, avbruddsfrie strømforsyningsenheter og strømskinner som du bruker, er i henhold til de elektriske kravene til produktet. Du må aldri overbelaste disse enhetene. Hvis du bruker strømskinner, må ikke belastningen overskride strømspenningen for strømskinnen. Rådfør deg med en elektriker hvis du vil ha mer informasjon om strømbelastning, strømkrav og strømspenning.

## Støpsler og kontakter

Hvis det ser ut som om en stikkontakt du har tenkt å bruke sammen med datamaskinen, er ødelagt eller rustet, må du ikke bruke den før den er byttet ut av en kvalifisert elektriker.

Ikke bøy eller modifier støpselet. Hvis støpselet er ødelagt, må du få tak i et nytt fra produsenten.

Enkelte produkter har et trepolet støpsel. Dette støpselet passer bare i en jordet stikkontakt. Dette er en sikkerhetsfunksjon. Ikke overstyr denne sikkerhetsfunksjonen ved å prøve å sette støpselet inn i en stikkontakt som ikke er jordet. Hvis du ikke kan sette støpselet i stikkontakten, må du kontakte en elektriker for å få en godkjent stikkontakt eller bytte ut kontakten med en som passert til denne sikkerhetsfunksjonen. Du må aldri overbelaste en elektrisk stikkontakt. Den totale belastningen på systemet må ikke overskride 80 prosent av sikringskursen. Rådfør deg med en elektriker hvis du vil ha mer informasjon om strømbelastning og sikringskurser.

Kontroller at stikkontaktene du bruker er riktig jordet, lett tilgjengelig og i nærheten av utstyret. Ikke trekk i strømledninger slik at de strekkes.

Koble utstyret forsiktig til og fra den elektriske stikkontakten.

## Batterier

Alle personlige datamaskiner fra IBM inneholder et ikke-oppladbart batteri som tilfører strøm til systemklokken. I tillegg har mange bærbare produkter, for eksempel en bærbar Thinkpad-maskin, et oppladbart sett med batterier som tilfører strøm når den brukes uten strøm. Batterier som leveres av IBM for bruk med produktet, er blitt testet for kompatibilitet og må bare erstattes av deler som er godkjent av IBM.

Du må aldri forsøke å åpne eller reparere batterier. Du må ikke knuse, punktere eller brenne opp batterier eller kortslutte metallkontaktene. Batteriet må ikke utsettes for vann eller annen væske. Lad batterisettet kun i henhold til instruksjonene i produktokumentasjonen.

Feil bruk eller behandling av batteriet kan resultere i at batteriet blir overopphetet, som igjen kan føre til at gasser eller flammer kommer ut av batteriene. Hvis

batteriet er skadet, hvis det lekker eller det danner seg avleiringer på batterikontaktene, må du slutte å bruke batteriet og anskaffe et nytt fra produsenten.

Batteriytelsen kan bli redusert hvis batteriet ligger ubrukt over lengre tid. Hvis du lar et oppladbart batteri ligge ubrukt i utladet tilstand, kan det for enkelte batterier (spesielt litiumionebatterier) føre til økt risiko for at batteriet kortslutter, noe som kan redusere batteriets levetid og også medføre en sikkerhetsrisiko. Du må ikke la oppladbare litiumionebatterier bli fullstendig utladet eller oppbevare disse batteriene i utladet tilstand.

## Varme og produktventilasjon

Datamaskiner genererer varme når de er slått på og når batterier blir ladet. Bærbare datamaskiner kan generere betydelig varme på grunn av den kompakte størrelsen. Ta alltid disse forholdsreglene:

- Ikke ha maskinen på fanget eller i kontakt med andre kroppsdeler for lenge når den er på eller når batteriet lades. Maskinen produserer noe varme ved normal bruk. Kontakt med huden over lengre tid kan føre til plager eller i verste fall brannskår.
- Ikke bruk maskinen eller lad batteriet i nærheten av brannfarlige materialer eller i omgivelser med eksplosjonsfare.
- Produktet har ventilasjonsriller, vifter og/eller kjøleribber av sikkerhetsmessige årsaker og for behagelig og pålitelig drift. Disse funksjonene kan ufrivillig bli blokkert hvis du plasserer produktet på en seng, en sofa, et teppe eller andre myke overflater. Du må aldri blokkere, dekke til eller deaktivere disse funksjonene.

## Sikkerhet for CD- og DVD-stasjon

I CD- og DVD-stasjoner går platene rundt med høy hastighet. Hvis en CD- eller DVD-plate har riper eller andre skader, kan platen gå i stykker eller til og med knuse når CD-stasjonen er i bruk. For å unngå skader i slike situasjoner og for å redusere risikoen for skader på maskinen, kan du gjøre følgende:

- Oppbevar alltid CD-/DVD-plater i originalemballasjen.
- Oppbevar aldri CD-/DVD-plater i direkte sollys eller ved andre varmekilder.
- Ta ut CD-/DVD-plater fra maskinen når du ikke bruker dem.
- Ikke bøy eller brett CD-/DVD-plater og ikke press dem inn i maskinen eller emballasjen.
- Sjekk at det ikke er riper i CD-/DVD-plater før du bruker dem. Ikke bruk ripete eller ødelagte plater.

## Ytterligere sikkerhetsinformasjon

### FARE

Strøm fra strømledninger, telefonledninger og kommunikasjonskabler er farlig.

Slik unngår du elektriske støt:

- Du må ikke koble til eller fra kabler i tordenvær. Du må heller ikke installere, vedlikeholde eller konfigurere noe i tordenvær.
- Du må koble alle kabler til jordede stikkontakter.
- Du må bruke riktige kabler til alt utstyr som kobles til maskinen.
- Om mulig bør du bare bruke en hånd når du frakobler signalkabler.
- Bruk aldri utstyret i nærheten av brann, oversvømmelse eller annen fare for utstyret.
- Frakoble de tilkoblede strømledningene, telekommunikasjonssystemene, nettverkene og modemene før du åpner dekslet på noen av enhetene, med mindre du blir bedt om noe annet i instruksjonene.
- Tilkoble og frakoble kabler slik det er beskrevet i tabellen nedenfor, når du installerer, flytter eller åpner dekslet på maskinen eller tilkoblede enheter.

Tilkoble:	Frakoble:
1. Slå av strømmen.	1. Slå av strømmen.
2. Koble kablene til enhetene.	2. Ta strømledningene ut av stikkontakten.
3. Sett signalkablene i kontaktene.	3. Ta signalkablene ut av kontaktene.
4. Sett strømledningene i stikkontakten.	4. Fjern kablene fra enhetene.
5. Slå på strømmen.	






### DANGER

Le courant électrique provenant de l'alimentation, du téléphone et des câbles de transmission peut présenter un danger.

Pour éviter tout risque de choc électrique :

- Ne manipulez aucun câble et n'effectuez aucune opération d'installation, d'entretien ou de reconfiguration de ce produit au cours d'un orage.
- Branchez tous les cordons d'alimentation sur un socle de prise de courant correctement câblé et mis à la terre.
- Branchez sur des socles de prise de courant correctement câblés tout équipement connecté à ce produit.
- Lorsque cela est possible, n'utilisez qu'une seule main pour connecter ou déconnecter les câbles d'interface.;
- Ne mettez jamais un équipement sous tension en cas d'incendie ou d'inondation, ou en présence de dommages matériels.
- Avant de retirer les carters de l'unité, mettez celle-ci hors tension et déconnectez ses cordons d'alimentation, ainsi que les câbles qui la relie aux réseaux, aux systèmes de télécommunication et aux modems (sauf instruction contraire mentionnée dans les procédures d'installation et de configuration).
- Lorsque vous installez, que vous déplacez, ou que vous manipulez le présent produit ou des périphériques qui lui sont raccordés, reportez-vous aux instructions ci-dessous pour connecter et déconnecter les différents cordons.

<p><b>Connexion:</b></p> <ol style="list-style-type: none"> <li>1. Mettez les unités hors tension.</li> <li>2. Commencez par brancher tous les cordons sur les unités.</li> <li>3. Branchez les câbles d'interface sur des connecteurs.</li> <li>4. Branchez les cordons d'alimentation sur des prises.</li> <li>5. Mettez les unités sous tension.</li> </ol>	<p><b>Déconnexion:</b></p> <ol style="list-style-type: none"> <li>1. Mettez les unités hors tension.</li> <li>2. Débranchez les cordons d'alimentation des prises.</li> <li>3. Débranchez les câbles d'interface des connecteurs.</li> <li>4. Débranchez tous les câbles des unités.</li> </ol>
--	---

---

## Litiumbatteri

### ADVARSEL:

**Litiumbatteriet kan eksplodere hvis det ikke settes inn riktig.**

Batteriet må bare byttes ut med et batteri med delenummer 33F8354 eller med et tilsvarende batteri som anbefales av produsenten. Batteriet inneholder litium og kan eksplodere hvis det ikke behandles riktig.

#### *Du må ikke*

- kaste batteriet eller senke det i vann
- varme det opp til mer enn 100 °C
- ta batteriet fra hverandre, lade det opp eller reparere det

Ikke kast batteriet som vanlig avfall. Lever det til forhandleren, på en miljøstasjon eller ved et mottak for spesialavfall.

### ATTENTION

Danger d'explosion en cas de remplacement incorrect de la batterie.

Remplacer uniquement par une batterie IBM de type ou d'un type équivalent recommandé par le fabricant. La batterie contient du lithium et peut exploser en cas de mauvaise utilisation, de mauvaise manipulation ou de mise au rebut inappropriée.

#### *Ne pas :*

- Lancer ou plonger dans l'eau
- Chauffer à plus de 100°C (212°F)
- Réparer ou désassembler

Mettre au rebut les batteries usagées conformément aux règlements locaux.

---

## Modemsikkerhet

For å redusere risikoen for brann, elektrisk støt og skade ved bruk av telefonutstyr må du alltid følge noen grunnleggende sikkerhetsregler, for eksempel:

- Du må aldri installere telefonkabler i tordenvær.
- Du må aldri installere telefonkontakter i våte lokaler med mindre kontaktene er beregnet på slike steder.
- Du må aldri berøre uisolerte telefonkabler eller -terminaler med mindre telefonlinjen er frakoblet ved nettverksgrensesnittet.
- Vær forsiktig når du installerer eller arbeider med telefonlinjer.

- Unngå å bruke telefonen (annet enn trådløs type) i tordenvær. Du kan få støt ved lynnedslag.
- Ikke bruk telefonen til å rapportere en gasslekkasje hvis telefonen befinner seg i nærheten av lekkasjen.

### Consignes de sécurité relatives au modem

Lors de l'utilisation de votre matériel téléphonique, il est important de respecter les consignes ci-après afin de réduire les risques d'incendie, d'électrocution et d'autres blessures :

- N'installez jamais de cordons téléphoniques durant un orage.
- Les prises téléphoniques ne doivent pas être installées dans des endroits humides, excepté si le modèle a été conçu à cet effet.
- Ne touchez jamais un cordon téléphonique ou un terminal non isolé avant que la ligne ait été déconnectée du réseau téléphonique.
- Soyez toujours prudent lorsque vous procédez à l'installation ou à la modification de lignes téléphoniques.
- Si vous devez téléphoner pendant un orage, pour éviter tout risque de choc électrique, utilisez toujours un téléphone sans fil.
- En cas de fuite de gaz, n'utilisez jamais un téléphone situé à proximité de la fuite.

---

## Laserutstyr

Noen maskiner er utstyrt med en CD-ROM-stasjon eller DVD-ROM-stasjon fra fabrikken. CD-ROM-stasjoner og DVD-ROM-stasjoner selges også separat, som tilleggsutstyr. CD-ROM-stasjoner og DVD-ROM-stasjoner er laserprodukter. Disse stasjonene er godkjent i USA og oppfyller kravene i samsvar med "DHHS 21 CFR Subchapter J" for laserprodukter i klasse 1. I andre land oppfyller stasjonene kravene i IEC 825 og CENELEC EN 60 825 for laserprodukter i klasse 1.

Merk deg følgende når det er installert en CD-ROM-stasjon eller DVD-ROM-stasjon:

#### **ADVARSEL:**

**Hvis du bruker styringsutstyr eller utfører justeringer som ikke er nevnt her, kan det føre til at du utsetter deg for farlig laserstråling.**

Hvis du fjerner dekselet på CD-ROM-stasjonen eller DVD-ROM-stasjonen, kan det føre til farlig laserstråling. CD-ROM-stasjonen eller DVD-ROM-stasjonen inneholder ingen deler som må repareres. **Ikke fjern stasjonsdekslene.**

Noen CD-ROM-stasjoner og DVD-ROM-stasjoner kan inneholde en laserdiode i klasse 3A eller 3B. Merk deg dette:

<p><b>FARE</b></p> <p>Laserstråling når dekselet åpnes. Stirr ikke inn i strålen, stirr ikke direkte på strålen med optiske instrumenter og unngå eksponering for strålen.</p>
--

#### **DANGER:**

Certains modèles d'ordinateurs personnels sont équipés d'origine d'une unité de CD-ROM ou de DVD-ROM. Mais ces unités sont également vendues séparément

en tant qu'options. L'unité de CD-ROM/DVD-ROM est un appareil à laser. Aux États-Unis, l'unité de CD-ROM/DVD-ROM est certifiée conforme aux normes indiquées dans le sous-chapitre J du DHHS 21 CFR relatif aux produits à laser de classe 1. Dans les autres pays, elle est certifiée être un produit à laser de classe 1 conforme aux normes CEI 825 et CENELEC EN 60 825.

Lorsqu'une unité de CD-ROM/DVD-ROM est installée, tenez compte des remarques suivantes:

**ATTENTION: Pour éviter tout risque d'exposition au rayon laser, respectez les consignes de réglage et d'utilisation des commandes, ainsi que les procédures décrites.**

L'ouverture de l'unité de CD-ROM/DVD-ROM peut entraîner un risque d'exposition au rayon laser. Pour toute intervention, faites appel à du personnel qualifié.

Certaines unités de CD-ROM/DVD-ROM peuvent contenir une diode à laser de classe 3A ou 3B. Tenez compte de la consigne qui suit:

**DANGER**

**Rayonnement laser lorsque le carter est ouvert. Évitez toute exposition directe des yeux au rayon laser. Évitez de regarder fixement le faisceau ou de l'observer à l'aide d'instruments optiques.**

---

## Oversikt

Takk for at du valgte en IBM-maskin. Maskinen inneholder mange av de siste nyhetene innenfor datateknologi, og den er lett å oppgradere hvis behovene dine endrer seg.

Denne publikasjonen støtter flere maskinmodeller. Informasjonen i dette avsnittet bruker du til å identifisere datamaskinen din og finne frem til kapittelet som inneholder informasjon som er spesifikk for den modellen du har.

Du kan på en enkel måte utvide bruksmulighetene til maskinen ved å tilføye tilleggsutstyr. I denne boken finner du instruksjoner for hvordan du installerer eksternt og internt tilleggsutstyr. Når du skal installere tilleggsutstyr, følger du instruksjonene i dette kapittelet og instruksjonene som følger med utstyret.

---

## Informasjonsressurser

*Hurtigreferansen* som følger med maskinen, inneholder opplysninger om hvordan du installerer maskinen og starter operativsystemet. Den inneholder også informasjon om grunnleggende problemløsning, prosedyrer for programvaregjenoppretting, opplysninger om hvordan du får hjelp og opplysninger om garantibetingelser.

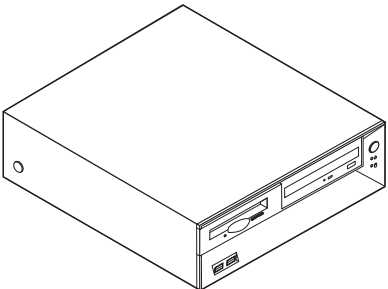
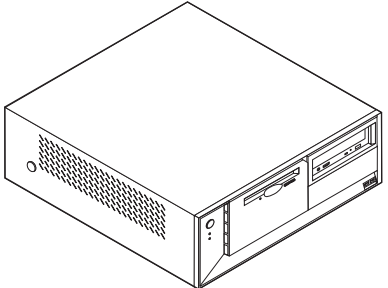
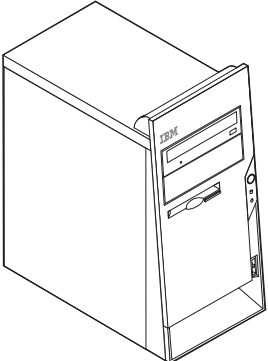
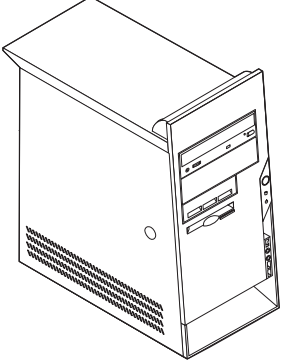
Access IBM gir deg tilgang til mer informasjon om maskinen.

Hvis du har Internett-tilgang, kan du få tak i oppdaterte håndbøker til maskinen på World Wide Web. Du får tilgang til denne informasjonen ved å gå til

<http://www.ibm.com/pc/support>

Oppgi maskintype og modellnummer i feltet **Quick Path** og klikk på **Go**.

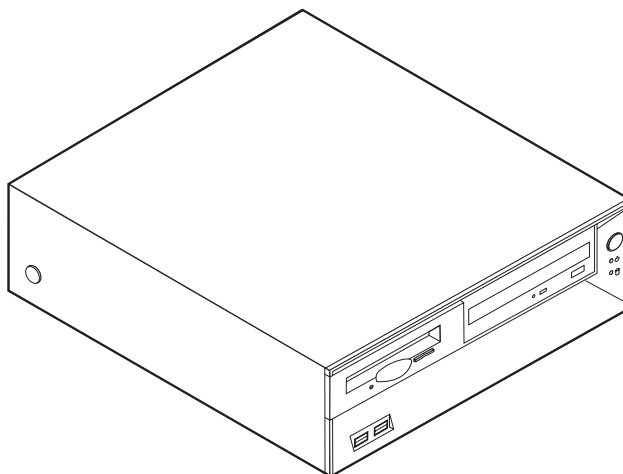
## Identifisere maskinen

	<p>Se Kapittel 1, "Type 8185, 8186 og 8192", på side 1.</p>
	<p>Se Kapittel 2, "Type 8187, 8188 og 8193", på side 25.</p>
	<p>Se Kapittel 3, "Type 8196 og 8197", på side 51.</p>
	<p>Se Kapittel 4, "Type 8189, 8190, 8194, 8195, 8432 og 8433", på side 77.</p>



---

## Kapittel 1. Type 8185, 8186 og 8192



Dette kapitlet gir en innledning til funksjonene og tilleggsutstyret som er tilgjengelige på din datamaskin. Du kan utvide bruksmulighetene til maskinen ved å tilføye minne, kort og stasjoner. Når du skal installere tilleggsutstyr, følger du instruksjonene i dette kapitlet og instruksjonene som følger med utstyret.

### Viktig

Før du installerer eller fjerner tilleggsutstyr, må du lese "Viktig sikkerhetsinformasjon" på side v. Disse forholdsreglene og retningslinjene forbedrer sikkerheten når du arbeider.

---

## Utstyr

Dette avsnittet inneholder en oversikt over maskinens deler og forhåndsinstallert programvare.

### Systeminformasjon

Informasjonen nedenfor dekker en rekke forskjellige modeller. Hvis du vil ha en fullstendig liste over utstyret i din modell, går du til IBM Setup Utility. Se Kapittel 5, "Bruke programmet IBM Setup Utility", på side 103.

#### Mikroprosessor (varierer avhengig av modelltype)

- Intel Pentium 4-prosessor med HyperThreading
- Intel Pentium 4-prosessor
- Intel Celeron-prosessor
- Intern hurtigbuffer (størrelsen varierer avhengig av modelltype)

#### Minne

- Støtte for fire DIMM-moduler (Dual Inline Memory Modules)
- 512 kB FLASH-minne for systemprogrammer

### **Interne stasjoner**

- 3,5-tommers diskettstasjon på 1,44 MB
- Internt platelager
- EIDE CD-ROM-stasjon eller DVD-ROM-stasjon (på enkelte modeller)

### **Skjermssystem**

- En integrert grafikkstyreenhet for en VGA-skjerm (Video Graphics Array)
- AGP-skjermkortspor (Accelerated Graphics Port) på systembordet

### **Lydsystem**

- AC'97 med ADI 1981B Audio Codec
- Lydkontakter for linje inn, linje ut og mikrofon på bakpanelet

### **Tilknytning**

- 10/100 Mbps integrert styreenhet for Intel Ethernet som støtter Wake on LAN-funksjonen (på enkelte modeller)
- 10/100/1000 Mbps integrert styreenhet for Intel Ethernet som støtter Wake on LAN-funksjonen (på enkelte modeller)
- Soft modem V.90/V.44 (på enkelte modeller)

### **Systemadministrasjonsfunksjoner**

- Fjernprogramstarter (RPL) og DHCP (Dynamic Host Configuration Protocol)
- Wake on LAN
- Wake on Ring (i IBM Setup Utility kalles denne funksjonen "Serial Port Ring Detect" for et eksternt modem)
- Fjernadministrasjon
- Automatisk oppstarting
- System Management (SM) BIOS og SM-programvare
- Mulighet for lagring av resultater av maskinvareselvtest

### **I/U-funksjoner**

- ECP/EPP (Extended Capabilities Port/Extended Parallel Port) med 25 kontaktpunkter
- Seriell port med 9 kontaktpunkter
- Åtte USB-kontakter med 4 kontaktpunkter (to på frontpanelet og seks på bakpanelet)
- PS/2-musekontakt
- PS/2-tastbordkontakt
- Ethernet-kontakt
- VGA-skjermkontakt
- Tre lydkontakter (linje inn, linje ut og mikrofon)
- Fremre kontakter for mikrofon og hodetelefon (på noen modeller)

### **Utvidelsesmuligheter**

- Tre stasjonsbrønner
- Tre 32-biters PCI-kortspor (Peripheral Component Interconnect) (støtter bare lavprofilkort)
- Et AGP-utbyggingsspor (Accelerated Graphics Port) (støtter bare lavprofilkort)

### **Strøm**

- 200 W strømforsyning med manuell spenningsvelger
- Automatisk 50/60 Hz innfrekvensskifting
- Støtte for avansert styring av strømtilførsel (APM)
- Støtte for ACPI (grensesnitt for automatisk konfigurering og strømstyring)

### **Sikkerhetsfunksjoner**

- Passord for brukere og systemansvarlige
- Støtte for tilføyning av en kabelbøyle og en låsbar kabel
- Støtte for tilføyning av en integrert kabellås
- Konfigurerbar oppstartingssekvens
- Oppstarting uten diskettstasjon, tastbord eller mus
- Uovervåket oppstarting
- I/U-styring av diskett og platelager
- I/U-styring av seriell port og parallellport
- Sikkerhetsprofil for hver enhet

### **Programvare forhåndsinstallert av IBM**

Det er mulig at maskinen leveres med forhåndsinstallert programvare. I så fall er operativsystem, styreprogrammer som støtter innebygde funksjoner, og andre støtteprogrammer inkludert.

### **Forhåndsinstallerte operativsystemer** (varierer alt etter modelltype)

**Merk:** Ikke alle land (eller regioner) har disse operativsystemene.

- Microsoft Windows XP Home
- Microsoft Windows XP Professional
- Microsoft Windows 2000

### **Operativsystemer (testet for kompatibilitet)<sup>1</sup>**

- Microsoft Windows NT Workstation 4.0
- Microsoft Windows 98 Second Edition

---

1. Operativsystemene på denne listen blir testet for kompatibilitet når denne publikasjonen går i trykken. Det er mulig at flere operativsystemer blir identifisert av IBM som kompatible med maskinen etter utgivelsen av denne boken. Denne listen kan derfor bli endret eller utvidet. Hvis du vil vite om et operativsystem er testet for kompatibilitet, kan du gå til nettstedet til produsenten av operativsystemet.

## Spesifikasjoner

Dette avsnittet inneholder fysiske spesifikasjoner for maskinen.

<p><b>Dimensjoner</b></p> <p>Høyde: 104 mm Bredde: 360 mm Dybde: 412 mm</p> <p><b>Vekt</b></p> <p>Minimumskonfigurasjon som levert: 8,1 kg Maksimumskonfigurasjon: 9,1 kg</p> <p><b>Omgivelser</b></p> <p>Lufttemperatur: Maskin på: 10 °C til 35 °C Maskin av: 10 °C til 43 °C.</p> <p>Maksimal høyde over havet: 2134 m <b>Merk:</b> Maksimal høyde over havet, 2134 m, er den maksimale høyden over havet der lufttemperaturene som er oppgitt, gjelder. Ved større høyder over havet er de maksimale lufttemperaturene lavere enn det som er oppgitt.</p> <p>Luftfuktighet: System på: 8 % til 80 % System av: 8 % til 80 %</p> <p><b>Elektrisitet</b></p> <p>Inngangsspenning: Lavt spenningsområde (115 V): Minimum: 90 V vekselstrøm Maksimum: 180 V vekselstrøm Inngangsfrekvens: 47–53 Hz Spenningsvelgerinnstilling: 115 V vekselstrøm</p> <p>Høyt spenningsområde (230 V): Minimum: 137 V vekselstrøm Maksimum: 265 V vekselstrøm Inngangsfrekvens: 57–63 Hz Spenningsvelgerinnstilling: 230 V vekselstrøm</p> <p>Kilovoltampere inn (kVA) (omtrentlig): Minimumskonfigurasjon som levert: 0,08 kVA Maksimumskonfigurasjon: 0,25 kVA</p> <p><b>Merk:</b> Strømforbruk og varmeavgivelse varierer avhengig av mengden og typen av tilleggsutstyr som er installert, og hvilke strømsparingsfunksjoner som er i bruk.</p>	<p><b>Varmeavgivelse</b> (omtrentlig) i Btu (British thermal units) per time: Minimumskonfigurasjon: 257 Btu/time (75 watt) Maksimumskonfigurasjon: 683 Btu/time (200 watt)</p> <p><b>Luftstrøm</b></p> <p>Maksimalt cirka 0,45 kubikkmeter per minutt</p> <p><b>Akustiske støyverdier</b></p> <p>For mikroprosessorer som er mindre enn 2,8 GHz: Gjennomsnittlig lydtryknivå: For bruker: Ikke i drift: 28 dBA I drift: 30 dBA For andre - avstand 1 meter: Ikke i drift: 27 dBA I drift: 29 dBA Oppgitte lydeffektnivåer (øvre grense): Ikke i drift: 4,2 bel I drift: 4,3 bel</p> <p>For mikroprosessorer som er større enn eller lik 2,8 GHz: Gjennomsnittlig lydtryknivå: For bruker: Ikke i drift: 29 dBA I drift: 31 dBA For andre - avstand 1 meter: Ikke i drift: 28 dBA I drift: 29 dBA Oppgitte lydeffektnivåer (øvre grense): Ikke i drift: 4,3 bel I drift: 4,4 bel</p> <p><b>Merk:</b> Disse nivåene ble målt i kontrollerte akustiske omgivelser i samsvar med prosedyrer oppgitt av ANSI (American National Standards Institute) S12.10 og ISO 7779, og er rapportert å være i samsvar med ISO 9296. Det faktiske støynivået i et rom kan overskride de oppgitte gjennomsnittsverdiene på grunn av refleksjoner i rommet og andre støykilder i nærheten. De oppgitte lydeffektnivåene angir en øvre grense som de fleste datamaskiner ligger under når de er i drift.</p>
--	---

---

## Tilgjengelig tilleggsutstyr

Her er eksempler på tilgjengelig tilleggsutstyr:

- Eksternt tilleggsutstyr
  - Enheter som kobles til en parallellport, for eksempel skrivere og eksterne stasjoner
  - Enheter som kobles til en seriell port, for eksempel eksterne modemer og digitale kameraer
  - Lydenheter, for eksempel eksterne høyttalere for lydsystemet
  - USB-enheter, for eksempel skrivere, styrespaker og skannere
  - Sikkerhetsenheter, for eksempel en kabelbøyle
  - Skjermer
- Internt tilleggsutstyr
  - System minne, kalt DIMM-moduler (Dual Inline Memory Modules)
  - PCI-kort (Peripheral Component Interconnect) (støtter bare lavprofilkort)
  - AGP-kort (Accelerated Graphics Port) (støtter bare lavprofilkort)
  - Interne stasjoner, for eksempel:
    - CD-ROM-stasjon og DVD-ROM-stasjon (på enkelte modeller)
    - Platelager
    - Diskettstasjoner og andre stasjoner med utskiftbare medier

Du kan lese om det siste innen tilgjengelig utstyr på disse nettstedene:

- <http://www.ibm.com/pc/us/options/>
- <http://www.ibm.com/pc/support/>

Du kan også få informasjon ved å ringe disse telefonnumrene:

- I USA kan du ringe 1-800-IBM-2YOU (1-800-426-2968) eller til din IBM-forhandler eller IBM-representant.
- I Canada kan du ringe 1-800-565-3344 eller 1-800-IBM-4YOU.
- Hvis du befinner deg utenfor USA og Canada, tar du kontakt med din IBM-forhandler eller IBM-representant.

---

## Nødvendig verktøy

Når du skal installere enkelte typer tilleggsutstyr, trenger du en flat skrutrekker eller en stjerneskrutrekker. For andre typer kan du trenge annet utstyr. Les instruksjonene som følger med utstyret.

---

## Håndtere deler som er følsomme for statisk elektrisitet

Selv om statisk elektrisitet er ufarlig for deg, kan det forårsake alvorlige skader på en datamaskin og det installerte utstyret.

Når du installerer tilleggsutstyr, må du *ikke* åpne den antistatiske pakningen med utstyret før du blir bedt om å gjøre det.

Når du håndterer utstyr og komponenter, må du ta disse forholdsreglene for å unngå at utstyret blir ødelagt av statisk elektrisitet:

- Beveg deg minst mulig. Bevegelse kan føre til at du bygger opp statisk elektrisitet.

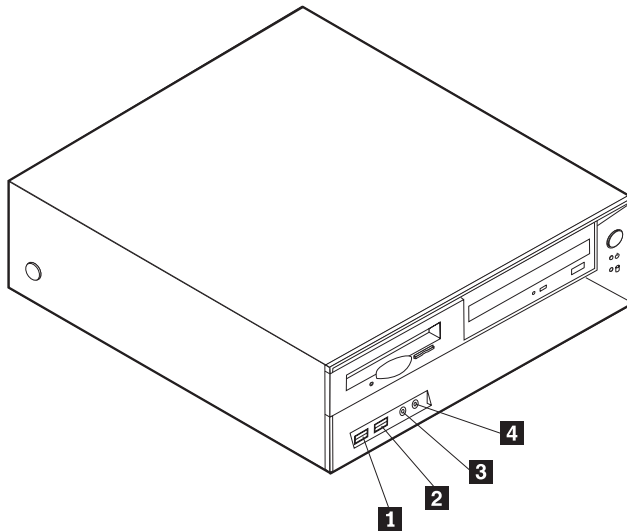
- Håndter komponentene forsiktig. Hold kort og minnemoduler i kantene. Ta aldri på kretsene.
- Unngå at andre tar på deler.
- Når du installerer nytt tilleggsutstyr, holder du den antistatiske pakningen som inneholder utstyret, i berøring med metalldekselet på et utbyggingsspor eller en annen umalt metalloverflate i minst to sekunder. Dette reduserer den statiske elektrisiteten i pakningen og i kroppen din.
- Om mulig tar du utstyret ut av pakningen og setter det direkte inn i maskinen uten å sette det ned. Hvis dette ikke er mulig, plasserer du den antistatiske pakningen på en plan og ren flate og legger utstyret oppå den.
- Ikke plasser utstyret på maskindekselet eller en annen metallflate.

## Installere eksternt tilleggsutstyr

Dette kapittelet viser plasseringen til forskjellige eksterne kontakter som du kobler eksterne enheter til, for eksempel eksterne høyttalere, en skriver eller en skanner. For enkelte typer utstyr må du installere programvare i tillegg for at den fysiske forbindelsen skal fungere. Når du skal installere eksterne enheter, bruker du opplysningene i dette kapittelet for å finne riktig kontakt. Deretter leser du instruksjonene som følger med enheten, for å koble den til maskinen på riktig måte og installere nødvendig programvare og styreprogrammer.

### Finne kontaktene foran på maskinen

Illustrasjonen nedenfor viser hvor du finner kontaktene foran på datamaskinen.

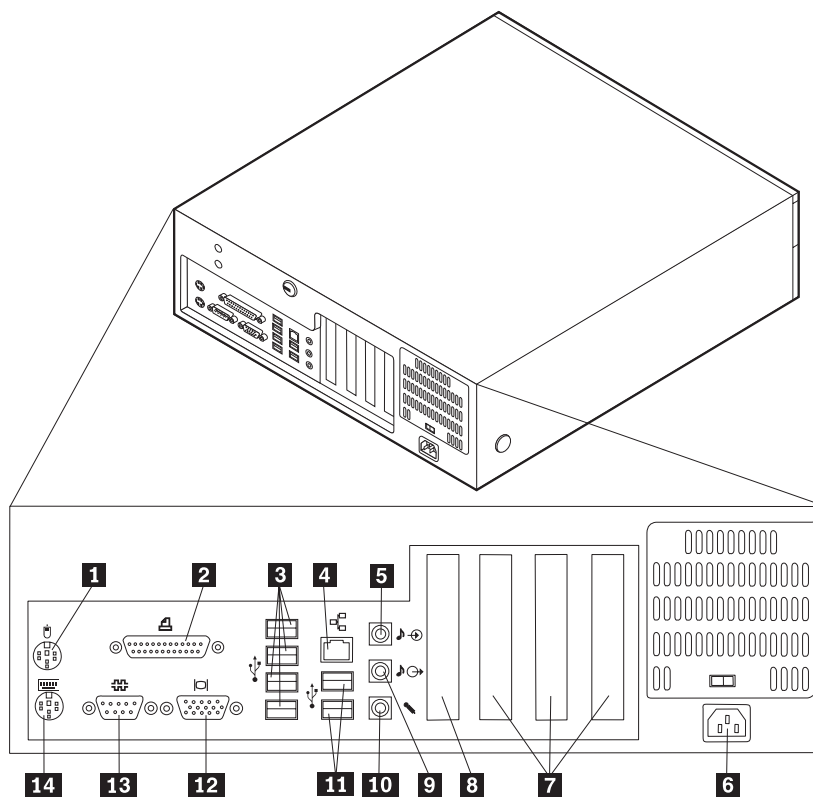


**1** USB-kontakt  
**2** USB-kontakt

**3** Mikrofonkontakt (på enkelte kontakter)  
**4** Hodetelefonkontakt (på enkelte modeller)

## Finne kontaktene bak på maskinen

Illustrasjonen nedenfor viser hvor du finner kontaktene bak på datamaskinen.



- |                           |                             |
|---------------------------|-----------------------------|
| <b>1</b> Musekontakt      | <b>8</b> AGP-spor           |
| <b>2</b> Parallellport    | <b>9</b> Lydlinjeutgang     |
| <b>3</b> USB-kontakt      | <b>10</b> Mikrofonskontakt  |
| <b>4</b> Ethernet-kontakt | <b>11</b> USB-kontakter     |
| <b>5</b> Lydlinjeinngang  | <b>12</b> VGA-skjermkontakt |
| <b>6</b> Strømkontakt     | <b>13</b> Seriell port      |
| <b>7</b> PCI-spor         | <b>14</b> Tastbordkontakt   |

**Merk:** Noen av kontaktene på baksiden av maskinen er fargekodede, slik at det blir enklere for deg å finne ut hvor du skal koble kablene til maskinen.

Kontakt	Beskrivelse
Museport	Brukes til å koble til en mus, styrekule eller annen pekeenhet som bruker standard museplugg.
Parallellport	Brukes til å koble til en parallellskriver, en parallellskanner eller en andre enheter som krever en 25-punkters parallellport.
USB-kontakter	Brukes til å koble til en enhet som krever en USB-forbindelse, for eksempel en USB-skanner eller USB-skriver. Hvis du har flere enn åtte USB-enheter, kan du kjøpe en USB-tilkoblingsenhet som du kan koble flere USB-enheter til.
Ethernet-kontakt	Brukes til å koble til en Ethernet-kabel for et lokalnett. <b>Merk:</b> For å tilfredsstille kravene om elektromagnetisk kompatibilitet må du bruke skjermede og jordede kabler og kontaktutstyr.
Lydlinjeinngang	Brukes til å motta lydsignaler fra en ekstern lydkilde, for eksempel et stereoanlegg. Når du kobler til en ekstern lydkilde, kobler du en kabel mellom enhetens lydlinjeutgang og lydlinjeinngangen på maskinen.
Lydlinjeutgang	Brukes til å sende lydsignaler fra maskinen til eksterne enheter, for eksempel stereohøytalere med innebygde forsterkere, hodetelefoner, multimedietastbord eller lydlinjeinngangen på et stereoanlegg.
Mikrofonkontakt	Brukes til å koble en mikrofon til maskinen når du vil gjøre lydopptak på platelageret eller bruke programvare for talegjenkjenning.
Seriell port	Brukes til å koble til et eksternt modem, en seriell skriver eller andre enheter som bruker en 9-punkters plugg.
Tastbordkontakt	Brukes til å koble til et tastbord med standard tastbordkontakt.

## Skaffe styreprogrammer

Du kan hente styreprogrammer for operativsystemer som ikke er forhåndsinstallert, på adressen <http://www.ibm.com/pc/support/>. Du finner installeringsinstruksjoner i README-filer sammen med styreprogramfilene.



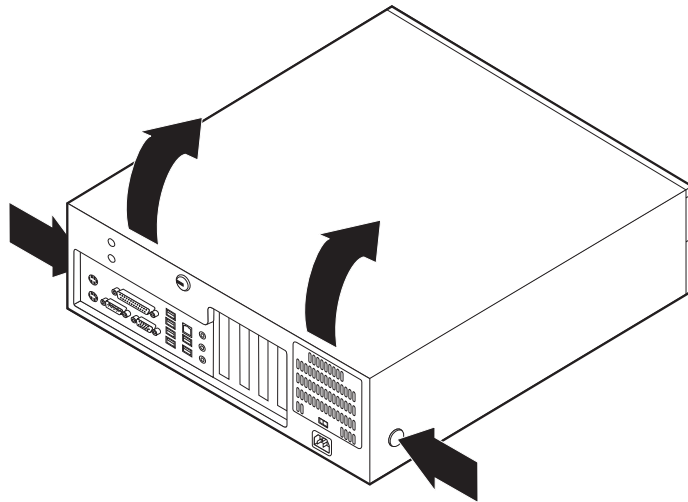
## Fjerne dekselet

### Viktig

Les "Viktig sikkerhetsinformasjon" på side v og "Håndtere deler som er følsomme for statisk elektrisitet" på side 5 før du fjerner dekselet.

Slik tar du av dekselet:

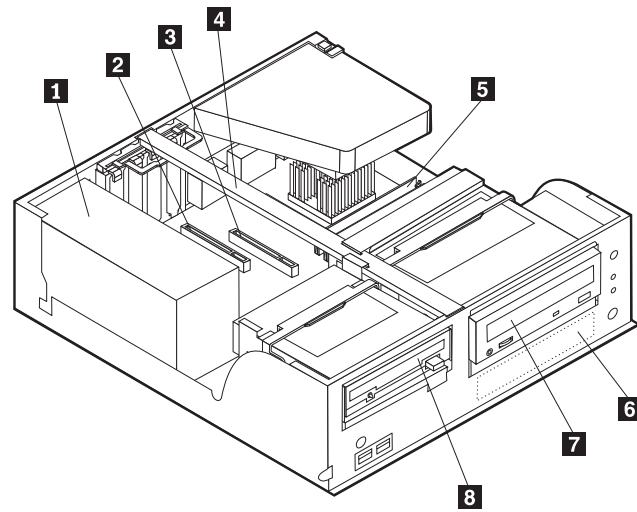
1. Avslutt operativsystemet, ta ut alle medier (disketter, CDer eller magnetbånd) fra stasjonene og slå av alle tilkoblede enheter og maskinen.
2. Trekk ut alle strømledninger fra stikkontaktene.
3. Trekk ut alle kabler som er koblet til maskinen. Dette gjelder strømledninger, signalkabler og alle andre typer kabler som måtte være tilkoblet.
4. Trykk på knappene på sidene av maskinen og vri bakkdelen av dekselet opp mot forsiden av maskinen.



---

## Finne komponenter

Illustrasjonen nedenfor hjelper deg med å finne forskjellige deler i maskinen.



- 1** Strømforsyningsenhet
- 2** PCI-spor
- 3** AGP-spor
- 4** Støttestolpe

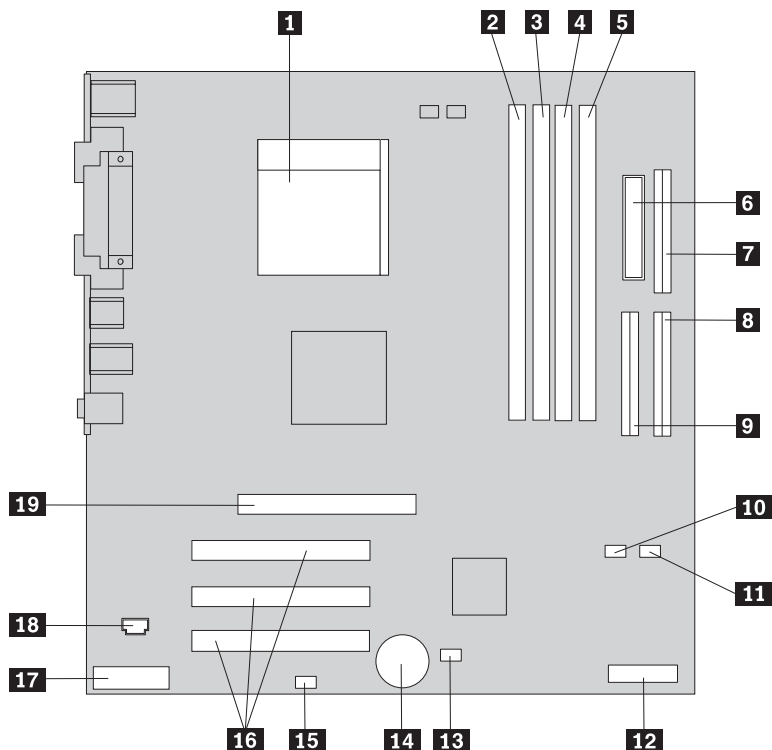
- 5** DIMM
- 6** Platelager
- 7** CD-ROM-stasjon eller DVD-ROM-stasjon
- 8** Diskettstasjon

---

## Finne delene på systembordet

Systembordet, som også kalles *hovedkortet*, er det viktigste kortet i maskinen. Det sørger for grunnleggende funksjoner og støtter en rekke IBM-installerte enheter og enheter som du kan installere senere.

Illustrasjonen nedenfor viser hvor du finner forskjellige deler på systembordet.



- |                                     |  |
|-------------------------------------|--|
| <b>1</b> Mikroprosessor             | <b>11</b> SATA 2 IDE-kontakt   |
| <b>2</b> DIMM-kontakt 1             | <b>12</b> POV-datterkort (Promise of Value)<br>(på enkelte modeller) |
| <b>3</b> DIMM-kontakt 2             | <b>13</b> Clear CMOS/Recovery-krysskobling                           |
| <b>4</b> DIMM-kontakt 3             | <b>14</b> Batteri  |
| <b>5</b> DIMM-kontakt 4             | <b>15</b> SCSI-lampekontakt  |
| <b>6</b> Strømkontakt               | <b>16</b> PCI-spor   |
| <b>7</b> Kontakt for diskettstasjon | <b>17</b> Lydkontakt på frontpanel                                   |
| <b>8</b> Primær PATA IDE-kontakt    | <b>18</b> Lydkontakt for CD-ROM                                      |
| <b>9</b> Sekundær PATA IDE-kontakt  | <b>19</b> AGP-spor   |
| <b>10</b> SATA 1 IDE-kontakt        |  |

## Installere minne

Maskinen har fire kontakter for installering av Dual Inline Memorymoduler (DIMM) med opptil 4,0 GB systemminne.

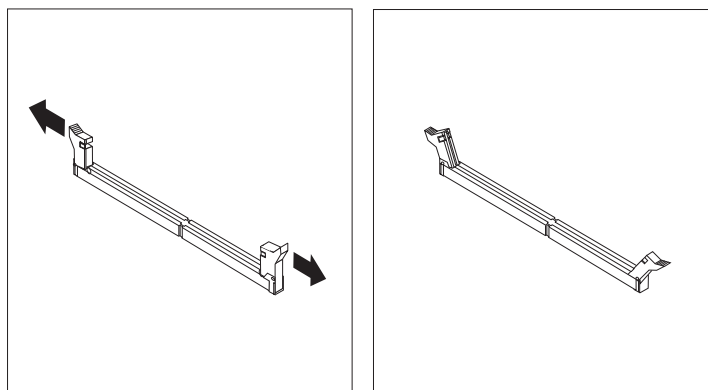
Når du installerer DIMM-moduler, må du følge disse reglene:

- Systemminne er delt inn i to kanaler (kanal A og B). DIMM-kontakt 1 og 2 er kanal A, og DIMM-kontakt 3 og 4 er kanal B.
- Hvis DIMM-kontakt 1 og 3 (eller 2 og 4) er fylt med samme teknologi og minnestørrelse, brukes systemet i Dual Channel-modus.
- Bruk 2,5 volts, 184-punkters, 333 MHz DDR SDRAM (Double Data Rate Synchronous Dynamic Random Access Memory).
- Bruk DIMM-moduler på 128 MB, 256 MB, 512 MB eller 1,0 GB (hvis tilgjengelig) i en hvilken som helst kombinasjon.
- Bruk DIMM-moduler med en høyde på 25,4 mm.

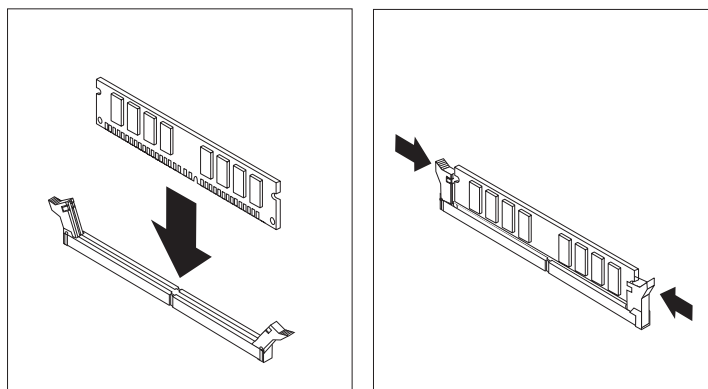
**Merk:** Bare DDR SDRAM DIMM-moduler kan brukes.

Slik installerer du en DIMM-modul:

1. Fjern dekselet. Se "Fjerne dekselet" på side 9.
2. Finn DIMM-kontaktene. Se "Finne delene på systembordet" på side 10.
3. Åpne festeklemmene.



4. Pass på at hakkene i DIMM-modulen passer med kontakten. Skyv eller sett DIMM-modulen rett inn i kontakten til festeklemmene lukkes.



**Neste trinn:**

- Hvis du skal installere annet tilleggsutstyr, fortsetter du med instruksjonene for det.
- Gå til "Sette på plass dekselet og koble til kablene" på side 23 for å fullføre installeringen.

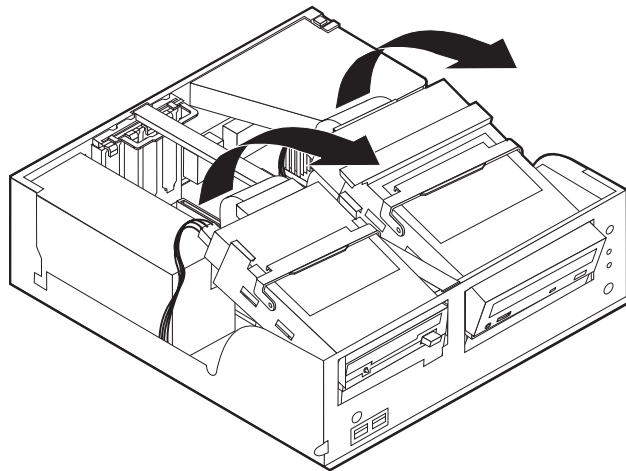
---

## Installere kort

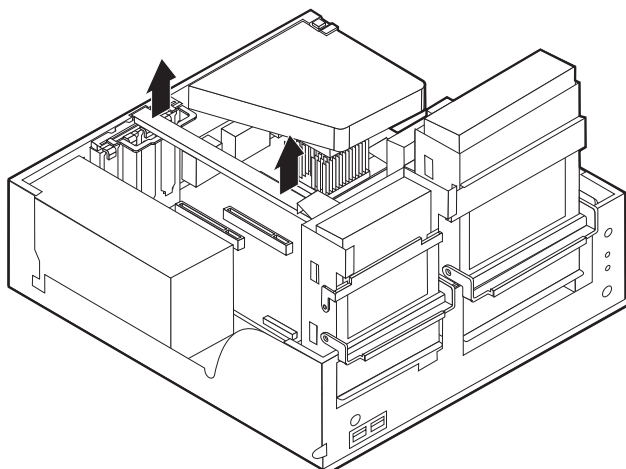
Her finner du opplysninger om hvordan du installerer og fjerner kort. Maskinen har tre utbyggingsspor for PCI-kort og et spor for et AGP-kort. Kortene må ha lav profil. Maskinen støtter kort med en lengde på opptil 168 mm.

Slik installerer du et kort:

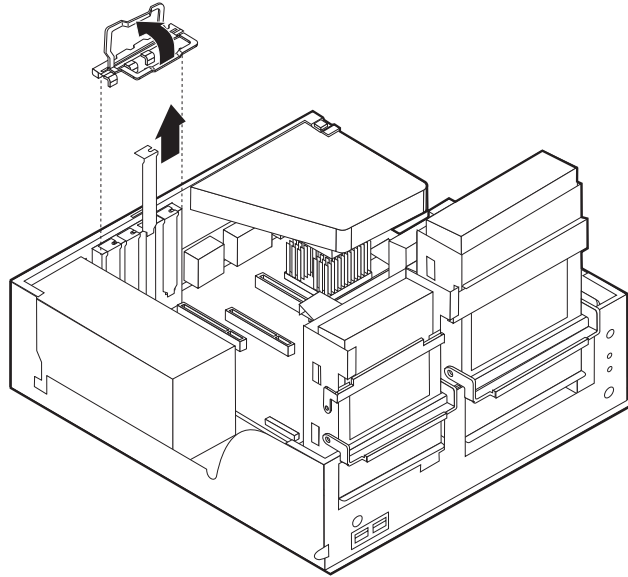
1. Fjern dekselet. Se "Fjerne dekselet" på side 9.
2. Drei en av stasjonsbrønnens låsmekanismer mot forsiden av maskinen og vri deretter stasjonsbrønnhuset oppover, slik figuren viser, til det smekker på plass i opp-posisjon. Gjenta denne prosedyren for den andre stasjonen.



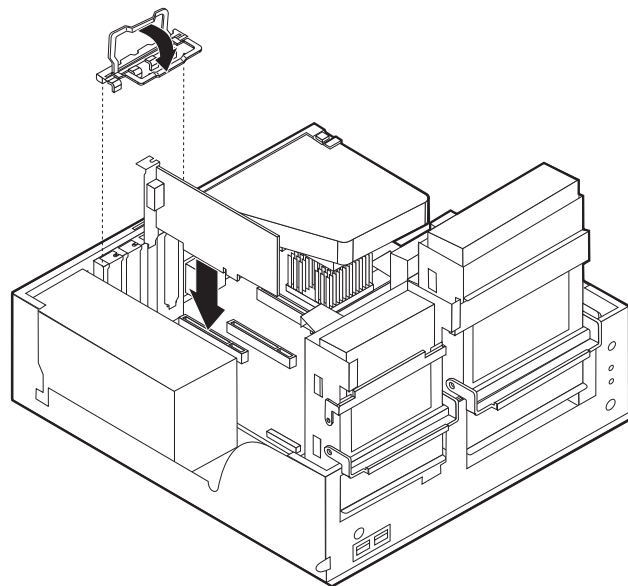
3. Fjern støttestolpen ved å trekke den opp fra maskinen.



4. Fjern spordekslet med sperre for det aktuelle utbyggingssporet.



5. Ta kortet ut av den antistatiske pakningen.
6. Sett kortet i riktig spor på systembordet.
7. Sett på plass dekselsperren til kortsporet.



8. Fjern alle kabler som kan hindre deg i å sette på plass stasjonsbrønnene.
9. Skift ut støttestolpen og vri de to stasjonsbrønnene tilbake deres opprinnelige posisjoner.

**Neste trinn:**

- Hvis du skal installere annet tilleggsutstyr, fortsetter du med instruksjonene for det.
- Gå til "Sette på plass dekslet og koble til kablene" på side 23 for å fullføre installeringen.

---

## Installere interne stasjoner

Her finner du opplysninger om hvordan du installerer og fjerner interne stasjoner.

Interne stasjoner er enheter som maskinen bruker for å lese og lagre data. Du kan tilføye eller bytte ut stasjoner i maskinen for å øke lagringskapasiteten og for å kunne lese andre typer medier, for eksempel CD-ROM.

Interne stasjoner installeres i *brønner*. I denne boken kalles brønnene brønn 1, brønn 2 og så videre.

Når du installerer en intern stasjon, er det viktig at du legger merke til hvilken type stasjon og hvilken størrelse du kan installere i hver enkelt brønn. Det er også viktig at du kobler kablene for de interne stasjonene riktig til den installerte stasjonen.

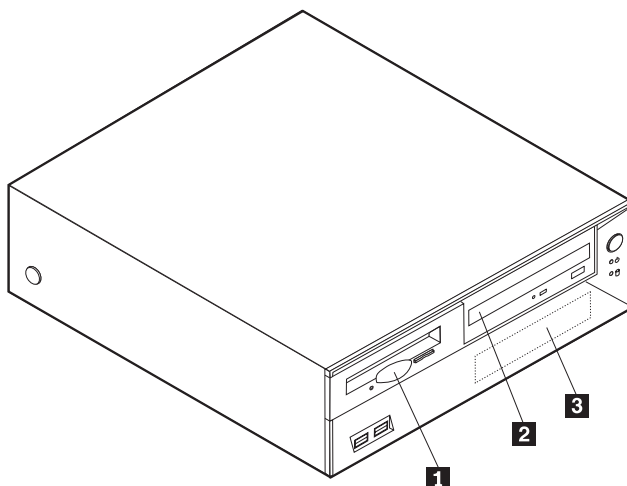
### Stasjonsspesifikasjoner

Maskinen kan bli levert med disse IBM-installerte stasjonene:

- En 3,5-tommers diskettstasjon i brønn 1
- En CD-ROM-stasjon eller DVD-ROM-stasjon i brønn 2 (på enkelte modeller)
- Et 3,5-tommers platelager i brønn 3

Brønner som ikke har en stasjon installert, har en antistatisk beskyttelse og et brønndeksel.

Illustrasjonen nedenfor viser hvor stasjonsbrønnene befinner seg.



I listen nedenfor beskrives noen av stasjonene du kan installere i hver brønn, og deres høydekrav:

- |  |   |
|--|---|
| <b>1</b> Brønn 1 - Maksimal høyde: 25,8 mm | 3,5-tommers diskettstasjon (forhåndsinstallert)                               |
| <b>2</b> Brønn 2 - Maksimal høyde: 43,0 mm | CD-ROM-stasjon eller DVD-ROM-stasjon (forhåndsinstallert på enkelte modeller) |
| <b>3</b> Brønn 3 - Maksimal høyde: 25,8 mm | 3,5-tommers platelager (forhåndsinstallert)                                   |

#### **Merknader:**

1. Stasjoner som er større enn 43,0 mm kan ikke installeres.
2. Installer stasjoner for utskiftbare medier (magnetbånd eller CDer) i den tilgjengelige brønnen (brønn 2).

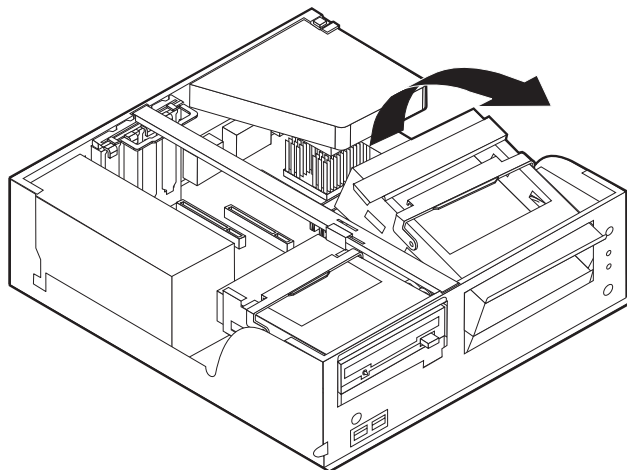
## **Installere en CD-ROM- eller DVD-ROM-stasjon**

Følg denne fremgangsmåten for å installere en CD-ROM-stasjon eller DVD-ROM-stasjon i brønn 2:

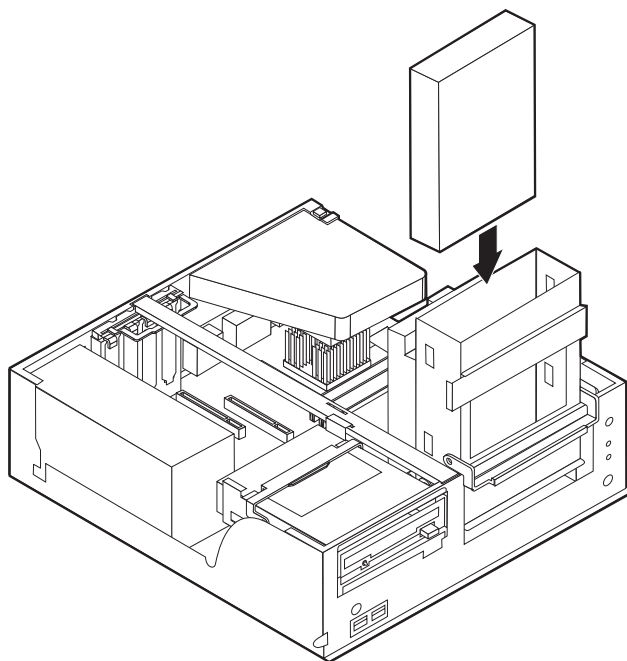
1. Ta av dekkelet (se "Fjerne dekkelet" på side 9).
2. Fjern brønndekselet fra frontdekelet.
3. Fjern metallskjermen fra stasjonsbrønnen ved å sette inn en flat skrutrekker i et av sporene og lirke den løs.
4. Kontroller at stasjonen er satt riktig inn i hovedenheten. Se i dokumentasjonen som følger med CD-ROM- eller DVD-ROM-stasjonen hvis du ønsker informasjon om master/slave-krysskobling.



5. Drei stasjonsbrønnens låsemekanisme mot forsiden av maskinen og vri deretter stasjonsbrønnhuset oppover, slik figuren viser, til det smetter på plass i opp-posisjon.



6. Sett stasjonen i brønnen. Juster skruhullene og sett inn de to skruene.

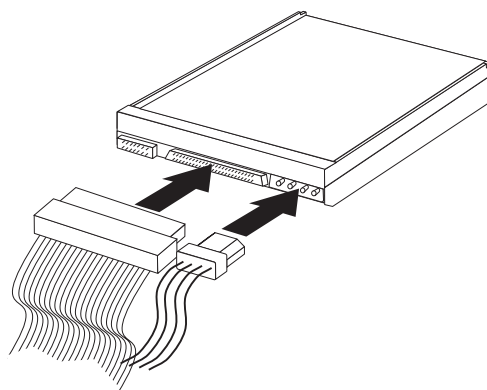


7. Hver IDE-stasjon krever to kabler; en strømkabel med fire ledninger som kobles til strømforsyningsenheten, og en signalkabel som kobles til systembordet. Til en CD-ROM-stasjon kan du også ha en lyd-kabel.

Følg denne fremgangsmåten for å koble en CD-ROM-stasjon eller DVD-ROM-stasjon til maskinen:

- a. Finn signalkabelen som fulgte med maskinen eller den nye stasjonen.
- b. Finn den sekundære PATA IDE-kontakten på systembordet. Se "Finne delene på systembordet" på side 10.
- c. Koble den ene enden av signalkabelen til den sekundære PATA IDE-kontakten på systembordet og den andre til CD-ROM-stasjonen eller DVD-ROM-stasjonen.

- d. Maskinen har ekstra strømkontakter i tilfelle du vil koble til flere stasjoner. Koble strømledningen til stasjonen.



8. Fjern alle kabler som kan hindre deg i å sette på plass stasjonsbrønnhuset.
9. Vri stasjonsbrønnhuset til det smekker på plass.

**Neste trinn:**

- Hvis du skal installere annet tilleggsutstyr, fortsetter du med instruksjonene for det.
- Gå til "Sette på plass dekselet og koble til kablene" på side 23 for å fullføre installeringen.

---

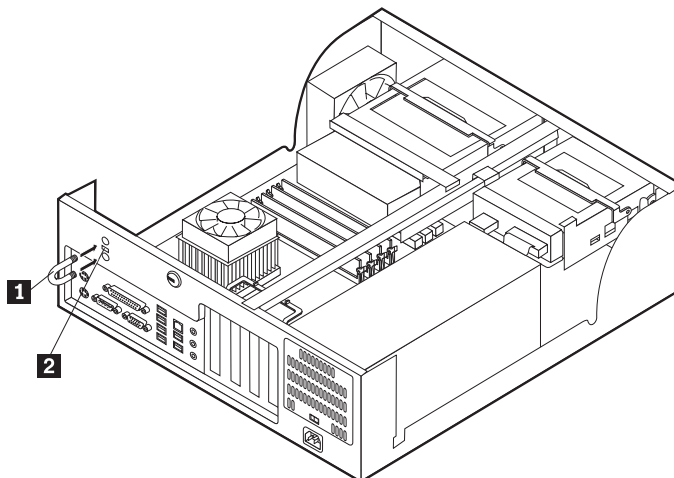
## Installere sikkerhetsfunksjoner

Det finnes flere alternativer for sikkerhetslås som beskytter mot tyveri av maskinvare og uautorisert tilgang til datamaskinen. Avsnittene nedenfor hjelper deg med å identifisere og installere de ulike typene låser som kan finnes på datamaskinen. I tillegg til fysiske låser kan du hindre uautorisert bruk av maskinen ved hjelp av en programvarelås som låser tastbordet til det blir oppgitt et riktig passord.

Kontroller at eventuelle sikkerhetskabler du installerer, ikke er i veien for andre maskinkabler.

## Identifisere sikkerhetslåser

Illustrasjonen nedenfor viser hvor du finner sikkerhetsfunksjonene bak på datamaskinen.



- 1** Kabelbøyle
- 2** Integrert kabellås

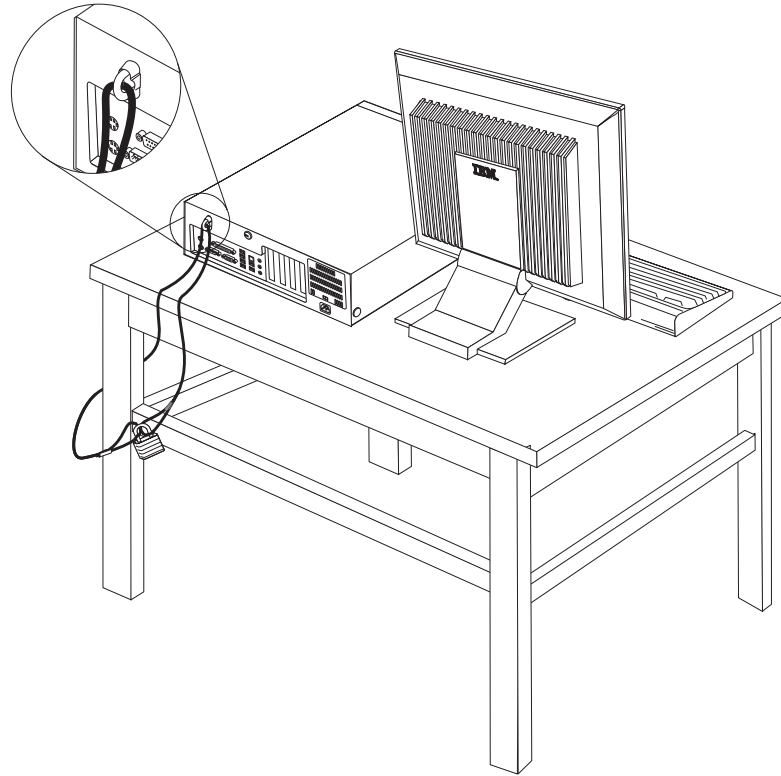
## Kabelbøyle

Ved hjelp av en 5 mm kabelbøyle (av og til omtalt som en U-bolt), en stålsikkerhetskabel og en hengelås kan du feste maskinen til et skrivebord eller annet fast inventar. På datamaskiner som er utformet for bruk av kabelbøylen, finnes det deksler bak på kabinettet.

Slik installerer du en kabelbøyle:

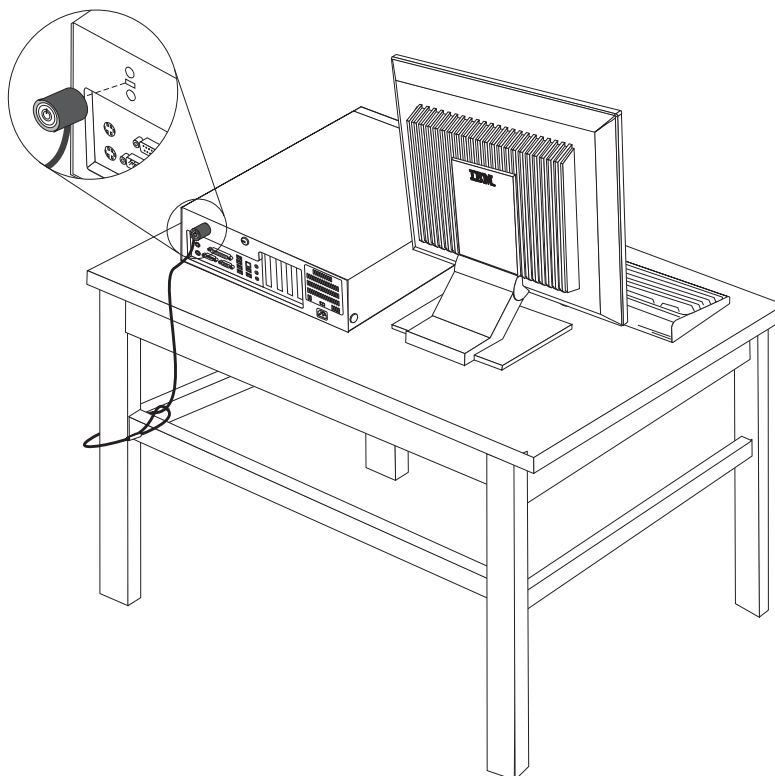
1. Ta av dekslet (se "Fjerne dekslet" på side 9).
2. Bruk et verktøy, for eksempel en skrutrekker, til å fjerne de to metalldekslene.
3. Trykk på begge sidene av ventilasjonsskjermen og løft den ut fra maskinen for å ta den av.
4. Fest kabelbøylen gjennom bakpanelet. Deretter setter du inn mutterne og strammer dem med en skiftenøkkel.

5. Sett dekselet på plass igjen. Du finner flere opplysninger om dette under "Sette på plass dekselet og koble til kablene" på side 23.
6. Tre kabelen gjennom kabelbøylen og rundt en gjenstand som ikke er en del av eller er permanent festet til bygningsstrukturen eller fundamentet, og som den ikke kan fjernes fra. Deretter fester du kabelendene sammen med en lås.



## Integrert kabellås

Med en integrert kabellås (av og til omtalt som en Kensington-lås), kan du feste maskinen til et skrivebord eller annet fast inventar. Du fester kabellåsen til et sikkerhetsspor bak på maskinen og låser den opp og igjen ved hjelp av en nøkkel. Dette er samme type kabellås som brukes for mange bærbare maskiner. Du kan bestille en kabellås direkte fra IBM. Gå til <http://www.pc.ibm.com/support> og søk på *Kensington*.



## Passordbeskyttelse

For å hindre uautorisert bruk av maskinen kan du ved hjelp av programmet IBM Setup Utility definere et passord. Når du slår på maskinen, blir du bedt om å oppgi dette passordet for å låse opp tastbordet slik at det kan brukes på vanlig måte.

### Neste trinn:

- Hvis du skal installere annet tilleggsutstyr, fortsetter du med instruksjonene for det.
- Gå til "Sette på plass dekselet og koble til kablene" på side 23 for å fullføre installeringen.

---

## Bytte batteri

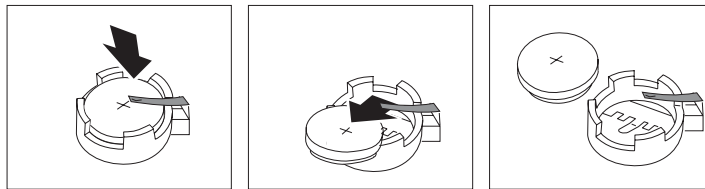
Maskinen har en spesiell type minne som holder den interne klokken og kalenderen oppdatert og lagrer informasjon om utstyret som er installert i maskinen, for eksempel innstillinger for parallellportene. Når du slår av maskinen, sørger et batteri for at informasjonen ikke forsvinner.

Batteriet kan ikke lades opp, og det krever ikke noe vedlikehold. Som alle batterier har det begrenset levetid. Når batteriet blir flatt, mister maskinen datoen, klokkeslettet og konfigurasjonsinformasjonen (inkludert passord). Du får en feilmelding når du slår på maskinen.

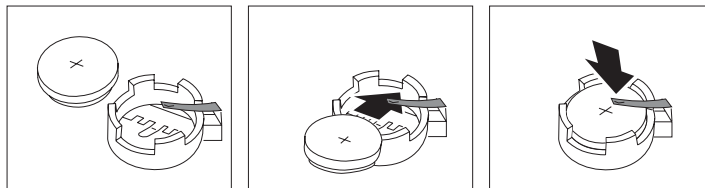
Du finner opplysninger om bytting og avhending av batteri under "Litiumbatteri" på side x.

Slik bytter du batteri:

1. Slå av maskinen og alle tilkoblede enheter.
2. Fjern dekslet. Se "Fjerne dekslet" på side 9.
3. Finn batteriet. Se "Finne delene på systembordet" på side 10.
4. Om nødvendig fjerner du kort som hindrer at du kommer til batteriet. Du finner mer informasjon under "Installere kort" på side 12.
5. Ta ut det gamle batteriet.



6. Sett inn det nye batteriet.



7. Sett på plass eventuelle kort som du tok ut for å komme til batteriet. Under "Installere kort" på side 12 finner du instruksjoner for hvordan du erstatter kort.
8. Sett på plass dekslet og sett inn strømledningen. Se "Sette på plass dekslet og koble til kablene" på side 23.

**Merk:** Første gang du slår på maskinen etter at du har byttet batteri, kan det hende at du får en feilmelding. Det er normalt.

9. Slå på maskinen og alle tilkoblede enheter.
10. Bruk IBM Setup Utility til å stille inn dato og klokkeslett og eventuelle passord. Se Kapittel 5, "Bruke programmet IBM Setup Utility", på side 103.

---

## Slette et passord som du har mistet eller glemt (tømme CMOS)

Her finner du opplysninger om passord som er mistet eller glemt. Du finner mer informasjon om glemte passord i Access IBM på arbeidsområdet ditt.

**Merk:** Enkelte datamaskinmodeller kan ha et POV-datterkort installert på systembordet. Hvis det er tilfellet, er passordet lagret i et EEPROM-minne på POV-kortet og kan ikke slettes. Plasseringen av POV-datterkortet er vist under "Finne delene på systembordet" på side 10.

Slik sletter du et glemt passord:

1. Slå av maskinen og alle tilkoblede enheter.
2. Fjern dekselet. Se "Fjerne dekselet" på side 9.
3. Finn Clear CMOS/Recovery-krysskoblingen på systembordet. Se "Finne delene på systembordet" på side 10.
4. Om nødvendig kan du lese "Installere kort" på side 12 for å fjerne eventuelle kort som hindrer deg i å komme til Clear CMOS/Recovery-krysskoblingen.
5. Flytt krysskoblingen fra normalposisjonen (ben 1 og 2) til vedlikeholds- og konfigurasjonsposisjonen (ben 2 og 3).
6. Sett på plass dekselet og sett inn strømledningen. Se "Sette på plass dekselet og koble til kablene".
7. Start maskinen på nytt og la den stå på i ca. ti sekunder. Slå av maskinen ved å holde strømbryteren inne i ca. fem sekunder. Maskinen slås av.
8. Gjenta trinn 2 til 4 på side 23.
9. Flytt krysskoblingen tilbake til normalposisjonen (ben 1 og 2).
10. Sett på plass dekselet og sett inn strømledningen. Se "Sette på plass dekselet og koble til kablene".

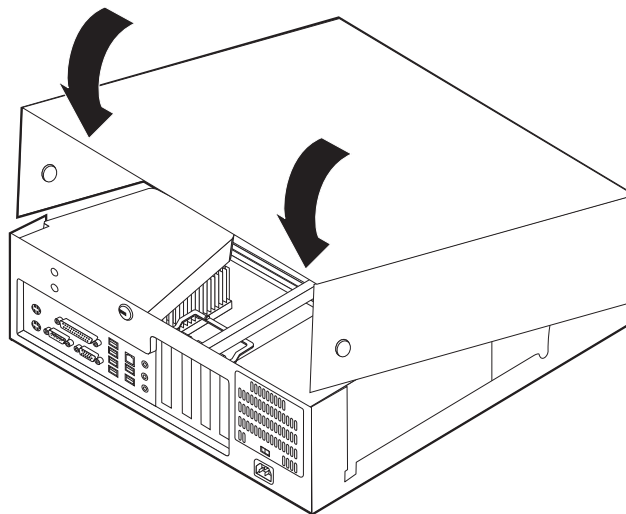
---

## Sette på plass dekselet og koble til kablene

Når du er ferdig med å installere tilleggsutstyr, må du sette på plass eventuelle deler du har fjernet, sette på plass dekselet og koble til kablene igjen, inkludert telefonledninger og strømledninger. Avhengig av hva slags utstyr du har installert, er det mulig at du også må bekrefte de oppdaterte opplysningene i programmet IBM Setup Utility.

Slik setter du på plass dekselet og kobler kablene til maskinen:

1. Pass på at alle komponenter er satt sammen riktig, og at ingen verktøy eller løse skruer er gjenglemt inne i maskinen.
2. Fjern alle kabler som kan hindre deg i å sette på plass dekselet.
3. Sett dekselet over kabinettet og vri dekselet ned over maskinen til det smekker på plass.



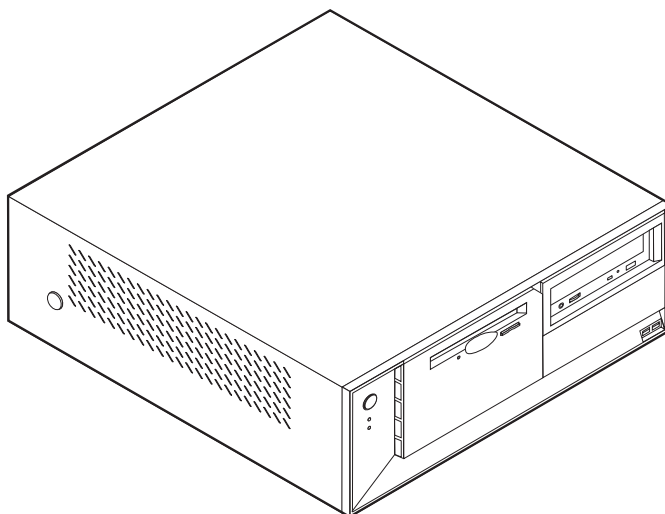
4. Koble kablene til maskinen igjen. Se "Installere eksternt tilleggsutstyr" på side 6.
5. Hvis du skal oppdatere konfigurasjonen, finner du opplysninger under Kapittel 5, "Bruke programmet IBM Setup Utility", på side 103.





---

## Kapittel 2. Type 8187, 8188 og 8193



Dette kapitlet gir en innledning til funksjonene og tilleggsutstyret som er tilgjengelige på din datamaskin. Du kan utvide bruksmulighetene til maskinen ved å tilføye minne, kort og stasjoner. Når du skal installere tilleggsutstyr, følger du instruksjonene i dette kapitlet og instruksjonene som følger med utstyret.

### Viktig

Før du installerer eller fjerner tilleggsutstyr, må du lese "Viktig sikkerhetsinformasjon" på side v. Disse forholdsreglene og retningslinjene forbedrer sikkerheten når du arbeider.

---

## Utstyr

Dette avsnittet inneholder en oversikt over maskinens deler og forhåndsinstallert programvare.

### Systeminformasjon

Informasjonen nedenfor dekker en rekke forskjellige modeller. Hvis du vil ha en fullstendig liste over utstyret i din modell, går du til IBM Setup Utility. Se Kapittel 5, "Bruke programmet IBM Setup Utility", på side 103.

#### Mikroprosessor (varierer avhengig av modelltype)

- Intel Pentium 4-prosessor med HyperThreading
- Intel Pentium 4-prosessor
- Intel Celeron-prosessor
- Intern hurtigbuffer (størrelsen varierer avhengig av modelltype)

#### Minne

- Støtte for fire DIMM-moduler (Dual Inline Memory Modules)

- 512 kB FLASH-minne for systemprogrammer

### **Interne stasjoner**

- 3,5-tommers diskettstasjon på 1,44 MB
- Internt platelager
- EIDE CD-stasjon eller DVD-stasjon (på enkelte modeller)

### **Skjermssystem**

- En integrert grafikkstyreenhet for en VGA-skjerm (Video Graphics Array)
- AGP-skjermkortspor (Accelerated Graphics Port) på systembordet

### **Lydsystem**

- AC'97 med ADI 1981B Audio Codec
- Lydkontakter for linje inn, linje ut og mikrofon på bakpanelet

### **Tilknytning**

- 10/100 Mbps integrert styreenhet for Intel Ethernet som støtter Wake on LAN-funksjonen (på enkelte modeller)
- 10/100/1000 Mbps integrert styreenhet for Intel Ethernet som støtter Wake on LAN-funksjonen (på enkelte modeller)
- Soft modem V.90/V.44 (på enkelte modeller)

### **Systemadministrasjonsfunksjoner**

- Fjernprogramstarter (RPL) og DHCP (Dynamic Host Configuration Protocol)
- Wake on LAN
- Wake on Ring (i IBM Setup Utility kalles denne funksjonen "Serial Port Ring Detect" for et eksternt modem)
- Fjernadministrasjon
- Automatisk oppstarting
- System Management (SM) BIOS og SM-programvare
- Mulighet for lagring av resultater av maskinvareselvttest

### **I/U-funksjoner**

- ECP/EPP (Extended Capabilities Port/Extended Parallel Port) med 25 kontaktpunkter
- Seriell port med 9 kontaktpunkter
- Åtte USB-kontakter med 4 kontaktpunkter (to på frontpanelet og seks på bakpanelet)
- PS/2-musekontakt
- PS/2-tastbordkontakt
- Ethernet-kontakt
- VGA-skjermkontakt
- Tre lydkontakter (linje inn, linje ut og mikrofon)

### **Utvidelsesmuligheter**

- Fire stasjonsbrønner
- Tre 32-biters PCI-kortspor (Peripheral Component Interconnect)
- Et AGP-utbyggingsspor (Accelerated Graphics Port)

### **Strøm**

- 230 W strømforsyning med manuell spenningsvelger

- Automatisk 50/60 Hz innfrekvensskifting
- Støtte for avansert styring av strømtilførsel (APM)
- Støtte for ACPI (grensesnitt for automatisk konfigurering og strømstyring)

#### **Sikkerhetsfunksjoner**

- Passord for brukere og systemansvarlige
- Støtte for tilføyning av en kabelbøyle og en låsbar kabel
- Støtte for tilføyning av en integrert kabellås
- Konfigurerbar oppstartingssekvens
- Oppstarting uten diskettstasjon, tastbord eller mus
- Uovervåket oppstarting
- I/U-styring av diskett og platelager
- I/U-styring av seriell port og parallellport
- Sikkerhetsprofil for hver enhet

#### **Programvare forhåndsinstallert av IBM**

Det er mulig at maskinen leveres med forhåndsinstallert programvare. I så fall er operativsystem, styreprogrammer som støtter innebygde funksjoner og andre støtteprogrammer inkludert.

#### **Forhåndsinstallerte operativsystemer** (varierer alt etter modelltype)

**Merk:** Ikke alle land (eller regioner) har disse operativsystemene.

- Microsoft Windows XP Home
- Microsoft Windows XP Professional
- Microsoft Windows 2000

#### **Operativsystemer (testet for kompatibilitet)<sup>2</sup>**

- Microsoft Windows NT Workstation 4.0
- Microsoft Windows 98 Second Edition

---

2. Operativsystemene på denne listen blir testet for kompatibilitet når denne publikasjonen går i trykken. Det er mulig at flere operativsystemer blir identifisert av IBM som kompatible med maskinen etter utgivelsen av denne boken. Denne listen kan derfor bli endret eller utvidet. Hvis du vil vite om et operativsystem er testet for kompatibilitet, kan du gå til nettstedet til produsenten av operativsystemet.

## Spesifikasjoner

Dette avsnittet inneholder fysiske spesifikasjoner for maskinen.

<p><b>Dimensjoner</b></p> <p>Høyde: 140 mm Bredde: 425 mm Dybde: 425 mm</p> <p><b>Vekt</b></p> <p>Minimumskonfigurasjon som levert: 10,0 kg Maksimumskonfigurasjon: 11,4 kg</p> <p><b>Omgivelser</b></p> <p>Lufttemperatur:</p> <p>Maskin på: 10 °C til 35 °C Maskin av: 10 °C til 43 °C.</p> <p>Maksimal høyde over havet: 2134 m <b>Merk:</b> Maksimal høyde over havet, 2134 m, er den maksimale høyden over havet der lufttemperaturene som er oppgitt, gjelder. Ved større høyder over havet er de maksimale lufttemperaturene lavere enn det som er oppgitt.</p> <p>Luftfuktighet:</p> <p>System på: 8 % til 80 % System av: 8 % til 80 %</p> <p><b>Elektrisitet</b></p> <p>Inngangsspenning:</p> <p>Lavt spenningsområde (115 V): Minimum: 90 V vekselstrøm Maksimum: 180 V vekselstrøm Inngangsfrekvens: 47–53 Hz Spenningsvelgerinnstilling: 115 V vekselstrøm</p> <p>Høyt spenningsområde (230 V): Minimum: 137 V vekselstrøm Maksimum: 265 V vekselstrøm Inngangsfrekvens: 57–63 Hz Spenningsvelgerinnstilling: 230 V vekselstrøm</p> <p>Kilovoltampere inn (kVA) (omtrentlig): Minimumskonfigurasjon som levert: 0,08 kVA Maksimumskonfigurasjon: 0,3 kVA</p> <p><b>Merk:</b> Strømforbruk og varmeavgivelse varierer avhengig av mengden og typen av tilleggsutstyr som er installert, og hvilke strømsparingsfunksjoner som er i bruk.</p>	<p><b>Varmeavgivelse</b> (omtrentlig) i Btu (British thermal units) per time: Minimumskonfigurasjon: 257 Btu/time (75 watt) Maksimumskonfigurasjon: 785 Btu/time (230 watt)</p> <p><b>Luftstrøm</b></p> <p>Maksimalt cirka 0,51 kubikkmeter per minutt</p> <p><b>Akustiske støyverdier</b></p> <p>Gjennomsnittlig lydtrykknivå:</p> <p>For bruker: Ikke i drift: 30 dBA I drift: 32 dBA</p> <p>For andre - avstand 1 meter: Ikke i drift: 26 dBA I drift: 30 dBA</p> <p>Oppgitte lydeffektnivåer (øvre grense): Ikke i drift: 4,0 bel I drift: 4,3 bel</p> <p><b>Merk:</b> Disse nivåene ble målt i kontrollerte akustiske omgivelser i samsvar med prosedyrer oppgitt av ANSI (American National Standards Institute) S12.10 og ISO 7779, og er rapportert å være i samsvar med ISO 9296. Det faktiske støynivået i et rom kan overskride de oppgitte gjennomsnittsverdiene på grunn av refleksjoner i rommet og andre støykilder i nærheten. De oppgitte lydeffektnivåene angir en øvre grense som de fleste datamaskiner ligger under når de er i drift.</p>
--	---

---

## Tilgjengelig tilleggsutstyr

Her er eksempler på tilgjengelig tilleggsutstyr:

- Eksternt tilleggsutstyr
  - Enheter som kobles til en parallellport, for eksempel skrivere og eksterne stasjoner
  - Enheter som kobles til en seriell port, for eksempel eksterne modemer og digitale kameraer
  - Lydenheter, for eksempel eksterne høyttalere for lydsystemet
  - USB-enheter, for eksempel skrivere, styrespaker og skannere
  - Sikkerhetsenheter, for eksempel en kabelbøyle
  - Skjermer
- Internt tilleggsutstyr
  - System minne, kalt DIMM-moduler (Dual Inline Memory Modules)
  - PCI-kort (Peripheral Component Interconnect)
  - AGP-kort (Accelerated Graphics Port)
  - Interne stasjoner, for eksempel:
    - CD-stasjon eller DVD- stasjon (på enkelte modeller)
    - Platelager
    - Diskettstasjoner og andre stasjoner med utskiftbare medier

Du kan lese om det siste innen tilgjengelig utstyr på disse nettstedene:

- <http://www.ibm.com/pc/us/options/>
- <http://www.ibm.com/pc/support/>

Du kan også få informasjon ved å ringe disse telefonnumrene:

- I USA kan du ringe 1-800-IBM-2YOU (1-800-426-2968) eller til din IBM-forhandler eller IBM-representant.
- I Canada kan du ringe 1-800-565-3344 eller 1-800-IBM-4YOU.
- Hvis du befinner deg utenfor USA og Canada, tar du kontakt med din IBM-forhandler eller IBM-representant.

---

## Nødvendig verktøy

Når du skal installere enkelte typer tilleggsutstyr, trenger du en flat skrutrekker eller en stjerneskrutrekker. For andre typer kan du trenge annet utstyr. Les instruksjonene som følger med utstyret.

---

## Håndtere deler som er følsomme for statisk elektrisitet

Selv om statisk elektrisitet er ufarlig for deg, kan det forårsake alvorlige skader på en datamaskin og det installerte utstyret.

Når du installerer tilleggsutstyr, må du *ikke* åpne den antistatiske pakningen med utstyret før du blir bedt om å gjøre det.

Når du håndterer utstyr og komponenter, må du ta disse forholdsreglene for å unngå at utstyret blir ødelagt av statisk elektrisitet:

- Beveg deg minst mulig. Bevegelse kan føre til at du bygger opp statisk elektrisitet.

- Hånder komponentene forsiktig. Hold kort og minnemoduler i kantene. Ta aldri på kretsene.
- Unngå at andre tar på deler.
- Når du installerer nytt tilleggsutstyr, holder du den antistatiske pakningen som inneholder utstyret, i berøring med metalldekselet på et utbyggingsspor eller en annen umalt metalloverflate i minst to sekunder. Dette reduserer den statiske elektrisiteten i pakningen og i kroppen din.
- Om mulig tar du utstyret ut av pakningen og setter det direkte inn i maskinen uten å sette det ned. Hvis dette ikke er mulig, plasserer du den antistatiske pakningen på en plan og ren flate og legger utstyret oppå den.
- Ikke plasser utstyret på maskindekselet eller en annen metallflate.

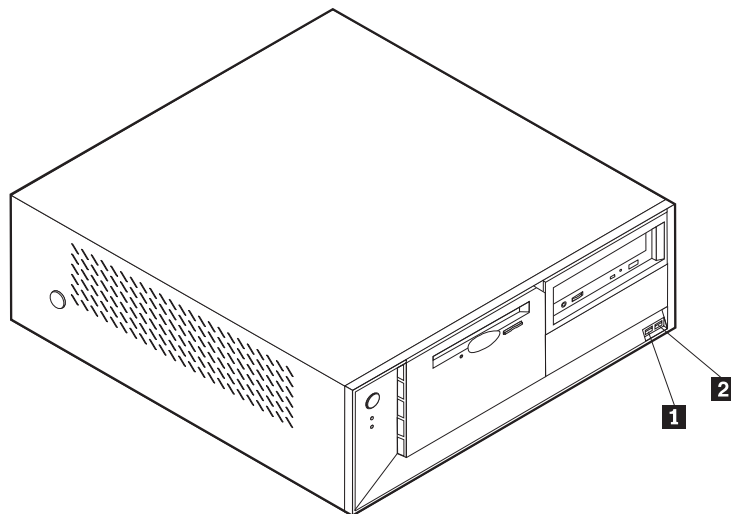
---

## Installere eksternt tilleggsutstyr

Dette kapitlet viser plasseringen til forskjellige eksterne kontakter som du kobler eksterne enheter til, for eksempel eksterne høyttalere, en skriver eller en skanner. For enkelte typer utstyr må du installere programvare i tillegg for at den fysiske forbindelsen skal fungere. Når du skal installere eksterne enheter, bruker du opplysningene i dette kapitlet for å finne riktig kontakt. Deretter leser du instruksjonene som følger med enheten, for å koble den til maskinen på riktig måte og installere nødvendig programvare og styreprogrammer.

### Finne kontaktene foran på maskinen

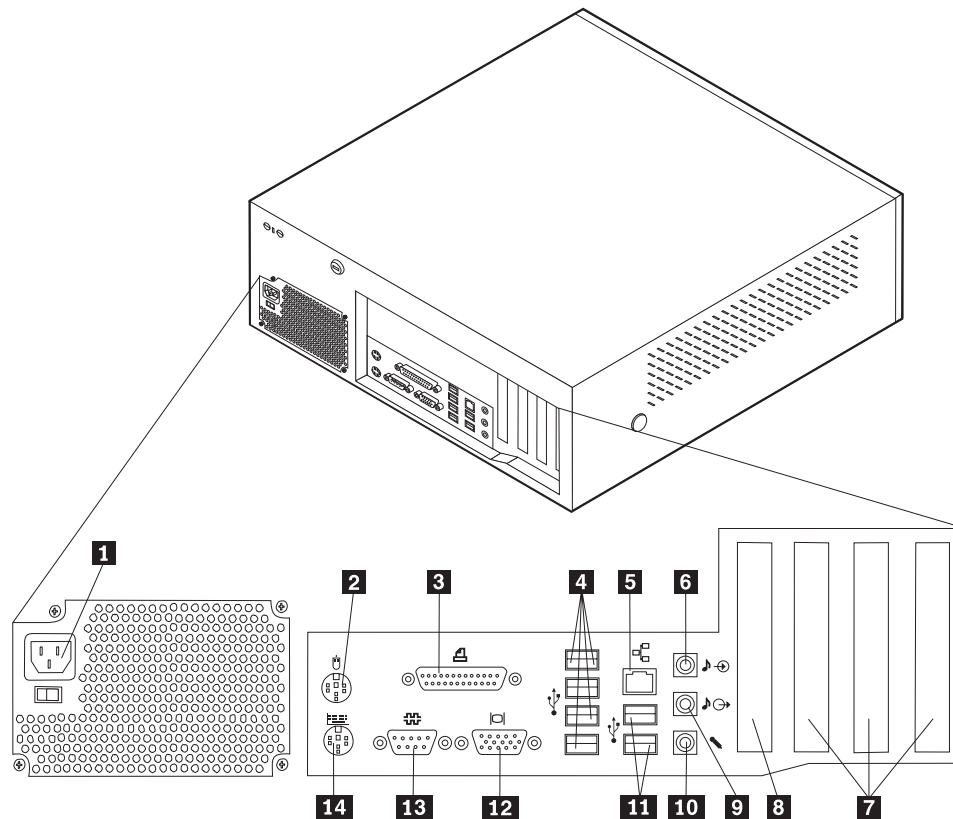
Illustrasjonen nedenfor viser hvor du finner kontaktene foran på datamaskinen.



- 1** USB-kontakt
- 2** USB-kontakt

## Finne kontaktene bak på maskinen

Illustrasjonen nedenfor viser hvor du finner kontaktene bak på datamaskinen.



- |                           |                             |
|---------------------------|-----------------------------|
| <b>1</b> Strømkontakt     | <b>8</b> AGP-spor           |
| <b>2</b> Museport         | <b>9</b> Lydlinjeutgang     |
| <b>3</b> Parallellport    | <b>10</b> Mikrofonkontakt   |
| <b>4</b> USB-kontakter    | <b>11</b> USB-kontakter     |
| <b>5</b> Ethernet-kontakt | <b>12</b> VGA-skjermkontakt |
| <b>6</b> Lydlinjeinngang  | <b>13</b> Seriell port      |
| <b>7</b> PCI-spor         | <b>14</b> Tastbordkontakt   |

**Merk:** Noen av kontaktene på baksiden av maskinen er fargekodede, slik at det blir enklere for deg å finne ut hvor du skal koble kablene til maskinen.



Kontakt	Beskrivelse
Museport	Brukes til å koble til en mus, styrekule eller annen pekeenhet som bruker standard museplugg.
Parallellport	Brukes til å koble til en parallellskriver, en parallellskanner eller en andre enheter som krever en 25-punkters parallellport.
USB-kontakter	Brukes til å koble til en enhet som krever en USB-forbindelse, for eksempel en USB-skanner eller USB-skriver. Hvis du har flere enn åtte USB-enheter, kan du kjøpe en USB-tilkoblingsenhet som du kan koble flere USB-enheter til.
Ethernet-kontakt	Brukes til å koble til en Ethernet-kabel for et lokalnett. <b>Merk:</b> For å tilfredsstille kravene om elektromagnetisk kompatibilitet må du bruke skjermede og jordede kabler og kontaktutstyr.
Lydlinjeinngang	Brukes til å motta lyd signaler fra en ekstern lydkilde, for eksempel et stereoanlegg. Når du kobler til en ekstern lydkilde, kobler du en kabel mellom enhetens lydlinjeutgang og lydlinjeinngangen på maskinen.
Lydlinjeutgang	Brukes til å sende lyd signaler fra maskinen til eksterne enheter, for eksempel stereohøytalere med innebygde forsterkere, hodetelefoner, multimedietastbord eller lydlinjeinngangen på et stereoanlegg.
Mikrofonkontakt	Brukes til å koble en mikrofon til maskinen når du vil gjøre lydopptak på platelageret eller bruke programvare for talegjenkjenning.
Seriell port	Brukes til å koble til et eksternt modem, en seriell skriver eller andre enheter som bruker en 9-punkters plugg.
Tastbordkontakt	Brukes til å koble til et tastbord med standard tastbordkontakt.

## Skaffe styreprogrammer

Du kan hente styreprogrammer for operativsystemer som ikke er forhåndsinstallert, på adressen <http://www.ibm.com/pc/support/>. Du finner installeringsinstruksjoner i README-filer sammen med styreprogramfilene.

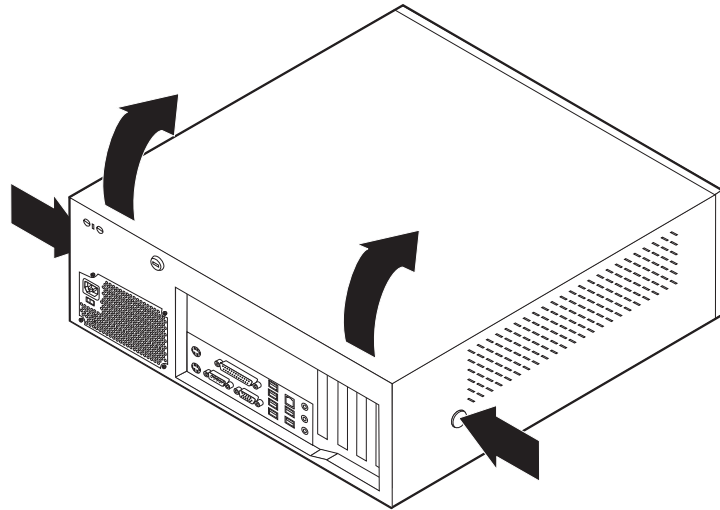
## Fjerne dekselet

**Viktig:**

Les "Viktig sikkerhetsinformasjon" på side v og "Håndtere deler som er følsomme for statisk elektrisitet" på side 30 før du fjerner dekselet.

Slik tar du av dekselet:

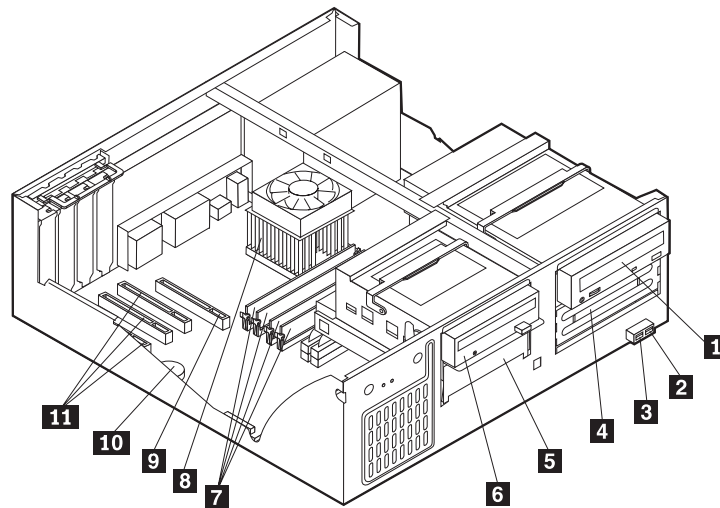
1. Avslutt operativsystemet, ta ut alle medier (disketter, CDer eller magnetbånd) fra stasjonene og slå av alle tilkoblede enheter og maskinen.
2. Trekk ut alle strømledninger fra stikkontaktene.
3. Trekk ut alle kabler som er koblet til maskinen. Dette gjelder strømledninger, signalkabler og alle andre typer kabler som måtte være tilkoblet.
4. Trykk på knappene på sidene av maskinen og vri baksiden av dekselet opp mot forsiden av maskinen.



---

## Finne komponenter

Illustrasjonen nedenfor hjelper deg med å finne forskjellige deler i maskinen.



- 1** CD- eller DVD-stasjon
- 2** USB-kontakt
- 3** USB-kontakt
- 4** Valgfri stasjonsbrønn
- 5** Platelager
- 6** Diskettstasjon

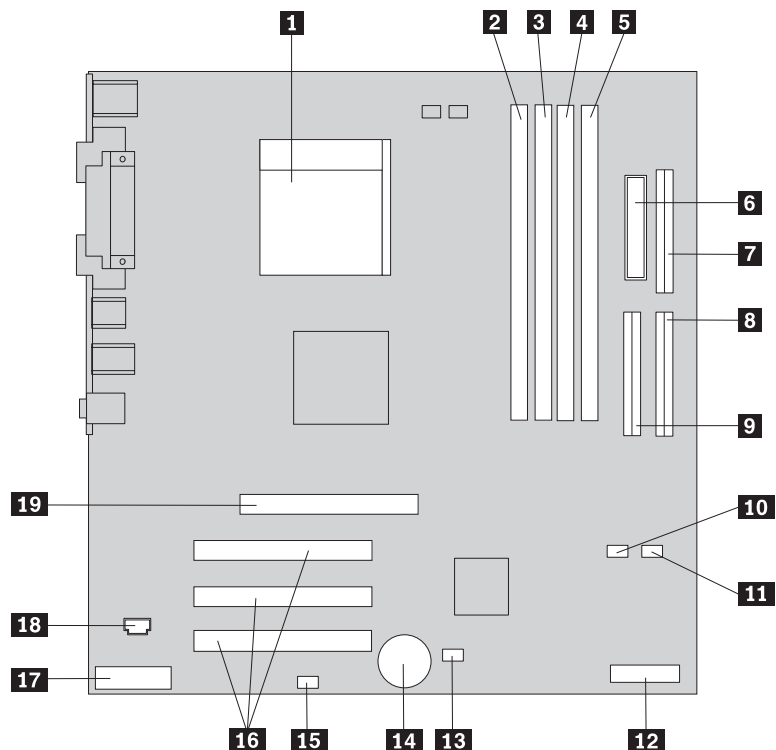
- 7** DIMM-kontakter
- 8** Mikroprosessor og kjøleribbe
- 9** AGP-spor
- 10** Batteri
- 11** PCI-spor

---

## Finne delene på systembordet

Systembordet, som også kalles *hovedkortet*, er det viktigste kortet i maskinen. Det sørger for grunnleggende funksjoner og støtter en rekke IBM-installerte enheter og enheter som du kan installere senere.

Illustrasjonen nedenfor viser hvor du finner forskjellige deler på systembordet.



- |                                     |  |
|-------------------------------------|--|
| <b>1</b> Mikroprosessor             | <b>11</b> SATA 2 IDE-kontakt   |
| <b>2</b> DIMM-kontakt 1             | <b>12</b> POV-datterkort (Promise of Value)<br>(på enkelte modeller) |
| <b>3</b> DIMM-kontakt 2             | <b>13</b> Clear CMOS/Recovery-krysskobling                           |
| <b>4</b> DIMM-kontakt 3             | <b>14</b> Batteri  |
| <b>5</b> DIMM-kontakt 4             | <b>15</b> SCSI-lampekontakt  |
| <b>6</b> Strømkontakt               | <b>16</b> PCI-spor   |
| <b>7</b> Kontakt for diskettstasjon | <b>17</b> Lydkontakt på frontpanel                                   |
| <b>8</b> Primær PATA IDE-kontakt    | <b>18</b> Lydkontakt for CD-ROM                                      |
| <b>9</b> Sekundær PATA IDE-kontakt  | <b>19</b> AGP-spor   |
| <b>10</b> SATA 1 IDE-kontakt        |  |

## Installere minne

Maskinen har fire kontakter for installering av DIMM-moduler (Dual Inline Memory Modules) (DIMM-moduler) med opptil 4,0 GB systemminne.

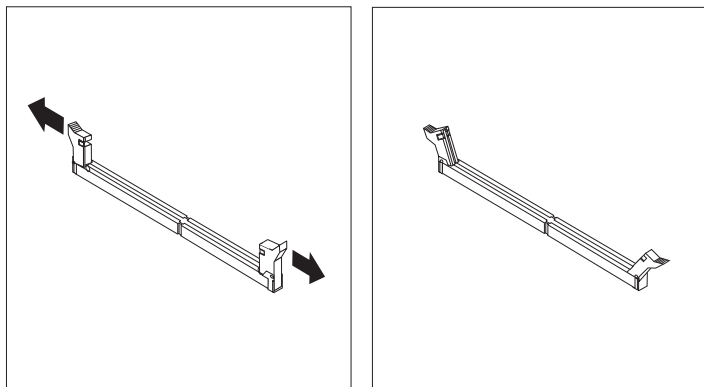
Når du installerer DIMM-moduler, må du følge disse reglene:

- Systemminne er delt inn i to kanaler (kanal A og B). DIMM-kontakt 1 og 2 er kanal A, og DIMM-kontakt 3 og 4 er kanal B.
- Hvis DIMM-kontakt 1 og 3 (eller 2 og 4) er fylt med samme teknologi og minnestørrelse, brukes systemet i Dual Channel-modus.
- Bruk 2,5 volts, 184-punkters, 333 MHz DDR SDRAM (Double Data Rate Synchronous Dynamic Random Access Memory).
- Bruk DIMM-moduler på 128 MB, 256 MB, 512 MB eller 1,0 GB (hvis tilgjengelig) i en hvilken som helst kombinasjon.
- Bruk DIMM-moduler med en høyde på 25,4 mm.

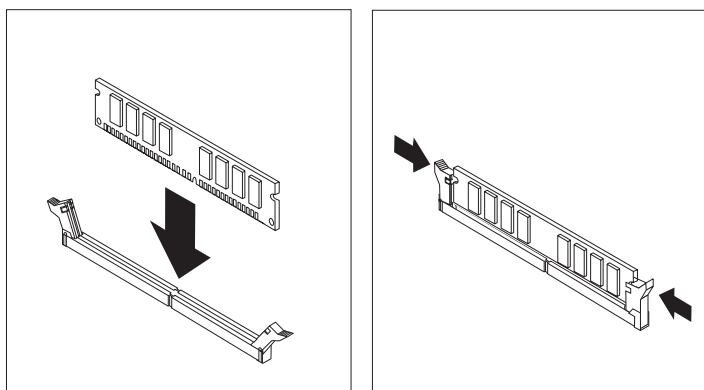
**Merk:** Bare DDR SDRAM DIMM-moduler kan brukes.

Slik installerer du en DIMM-modul:

1. Fjern dekselet. Se "Fjerne dekselet" på side 34.
2. Det kan hende at du må ta ut et kort for å få tilgang til DIMM-sporene. Se "Installere kort" på side 37.
3. Finn DIMM-kontaktene. Se "Finne delene på systembordet" på side 35.
4. Åpne festeklemmene.



5. Pass på at hakkene i DIMM-modulen passer med kontakten. Skyv eller sett DIMM-modulen rett inn i kontakten til festeklemmene lukkes.



**Neste trinn:**

- Hvis du skal installere annet tilleggsutstyr, fortsetter du med instruksjonene for det.
- Gå til "Sette på plass dekselet og koble til kablene" på side 48 for å fullføre installeringen.

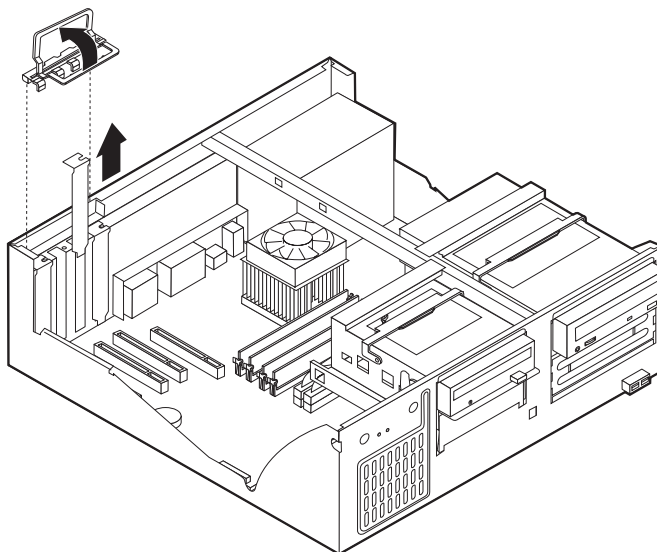
---

## Installere kort

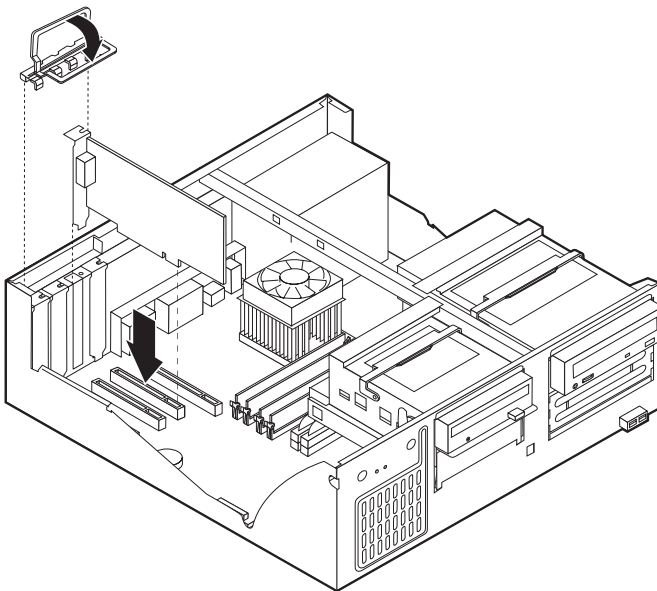
Her finner du opplysninger om hvordan du installerer og fjerner kort. Maskinen har tre utbyggingsspor for PCI-kort og et spor for et AGP-kort. Du kan installere et kort med en lengde på opptil 340 mm.

Slik installerer du et kort:

1. Fjern dekselet. Se "Fjerne dekselet" på side 34.
2. Fjern spordekselet med sperre for det aktuelle utbyggingssporet.



3. Ta kortet ut av den antistatiske pakningen.
4. Sett kortet i riktig spor på systembordet.
5. Sett på plass dekselsperren til kortsporet.



**Neste trinn:**

- Hvis du skal installere annet tilleggsutstyr, fortsetter du med instruksjonene for det.
- Gå til "Sette på plass dekselet og koble til kablene" på side 48 for å fullføre installeringen.

---

## Installere interne stasjoner

Her finner du opplysninger om hvordan du installerer og fjerner interne stasjoner.

Interne stasjoner er enheter som maskinen bruker for å lese og lagre data. Du kan tilføye stasjoner i maskinen for å øke lagringskapasiteten og for å kunne lese andre typer medier. Her er noen typer stasjoner du kan bruke for maskinen:

- PATA-platelage (Parallel Advanced Technology Attachment)
- Serielle ATA-platelage
- CD-stasjoner eller DVD-stasjoner
- Magnetbåndstasjoner
- Stasjoner for utskiftbare medier

**Merk:** Disse ulike stasjonene kalles også IDE-stasjoner (Integrated Drive Electronics).

Interne stasjoner installeres i *brønner*. I denne boken kalles brønnene brønn 1, brønn 2 og så videre.

Når du installerer en intern stasjon, er det viktig at du legger merke til hvilken type stasjon og hvilken størrelse du kan installere i hver enkelt brønn. Det er også viktig at du kobler kablene for de interne stasjonene riktig til den installerte stasjonen.

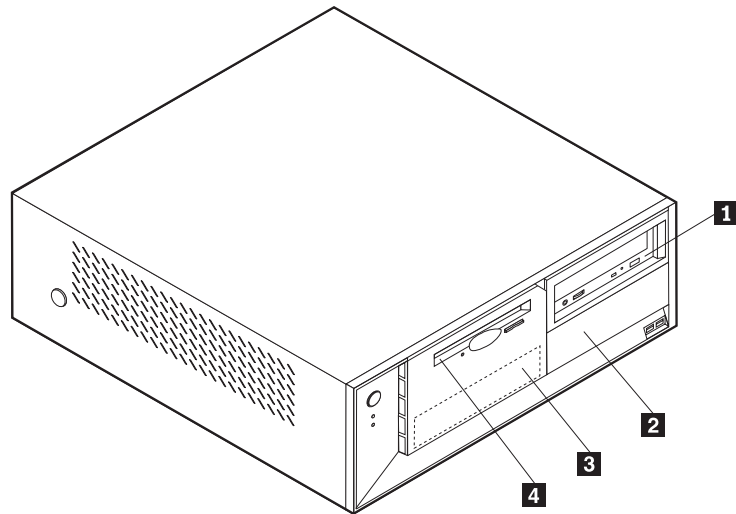
### Stasjonsspesifikasjoner

Maskinen leveres med disse IBM-installerte stasjonene:

- En CD- eller DVD-stasjon i brønn 1 (på noen modeller)
- Et 3,5-tommers platelager i brønn 3
- En 3,5-tommers diskettstasjon i brønn 4

Brønner som ikke har en stasjon installert, har en antistatisk beskyttelse og et brønndeksel.

Illustrasjonen nedenfor viser hvor stasjonsbrønnene befinner seg.



I listen nedenfor beskrives noen av stasjonene du kan installere i hver brønn, og deres høydekrav:

<b>1</b> Brønn 1 - Maksimal høyde: 43,0 mm	CD-stasjon eller DVD-stasjon (forhåndsinstallert på enkelte modeller) 5,25-tommers platelager
<b>2</b> Brønn 2 - Maksimal høyde: 43,0 mm	5,25-tommers platelager 3,5-tommers platelager (krever festebrakett) CD-stasjon DVD-stasjon
<b>3</b> Brønn 3 - Maksimal høyde: 25,8 mm	3,5-tommers platelager (forhåndsinstallert)
<b>4</b> Brønn 4 - Maksimal høyde: 25,8 mm	3,5-tommers diskettstasjon (forhåndsinstallert)

#### Merknader:

1. Stasjoner som er større enn 43,0 mm kan ikke installeres.
2. Installer stasjoner for utskiftbare medier (magnetbånd eller CDer) i den tilgjengelige brønningen (brønn 1 eller 2).

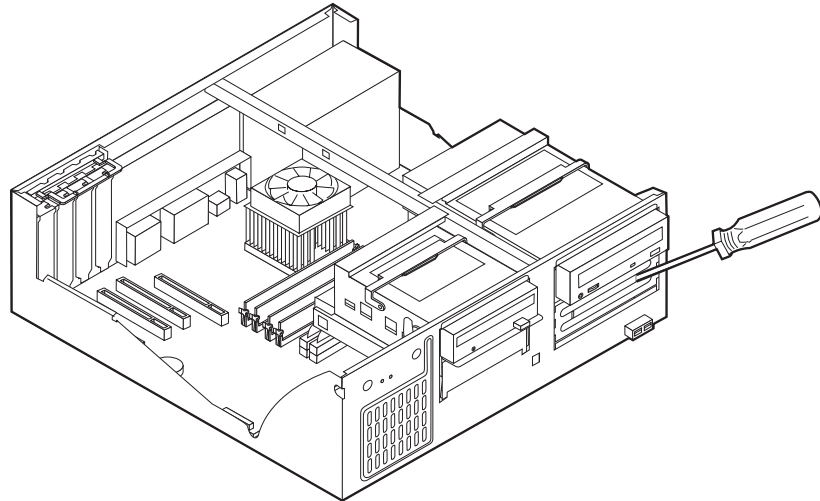
## Installere en stasjon

Slik installerer du en intern stasjon:

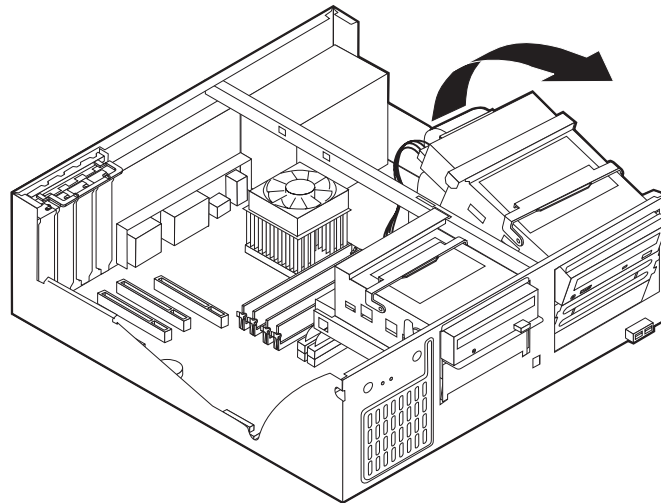
1. Fjern dekselet. Se "Fjerne dekselet" på side 34.
2. Hvis maskinen har en CD- eller DVD-stasjon, er det mulig at du må fjerne signal- og strømkablene fra stasjonen.
3. Hvis du installerer en stasjon for utskiftbart medium, tar du brønndekselet ut av frontdekselet.



4. Fjern metallskjermen fra stasjonsbrønnen ved å stikke inn en flat skrutrekker i et av sporene og lirke den løs.



5. Drei stasjonsbrønnens låsemekanisme mot forsiden av maskinen og vri deretter stasjonsbrønnhuset oppover, slik figuren viser, til det smekker på plass i opp-posisjon.



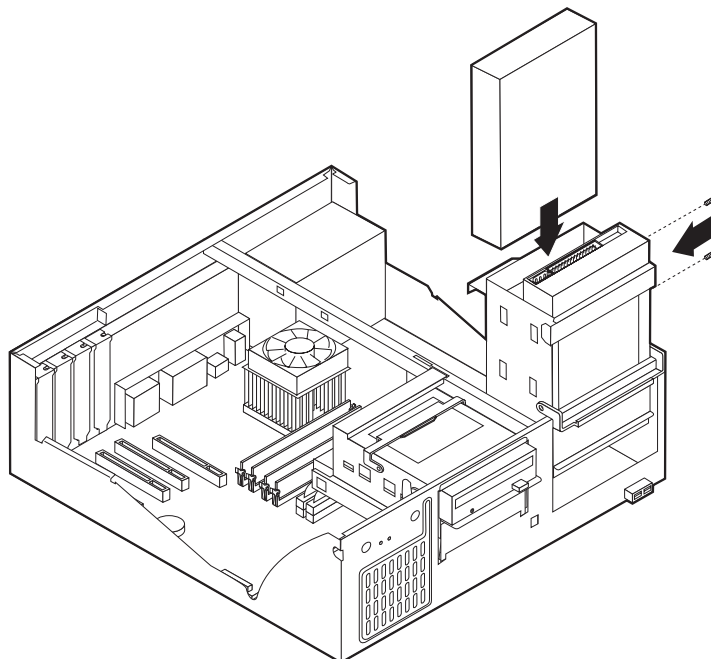
6. Kontroller at stasjonen du installerer, er riktig definert, enten som en master- eller slaveenhet.

**Merk:** Et serielt ATA-platelager trenger ikke å bli definert som enten en master- eller en slaveenhet.

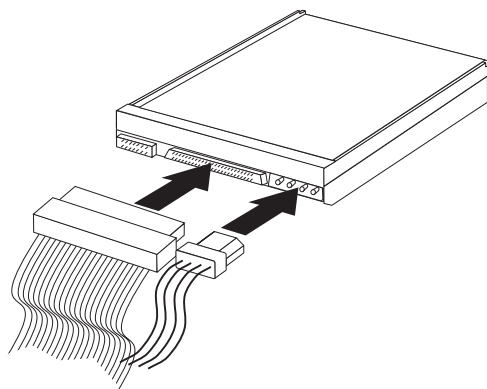
- Hvis det er den første CD-stasjonen eller DVD-stasjonen, definerer du den som en masterenhet.
- Hvis det er en ekstra CD-stasjon eller DVD-stasjon, definerer du den som en slaveenhet.
- Hvis det er et ekstra parallelt ATA-platelager, definerer du det som en slaveenhet.

Slå opp i dokumentasjonen som følger med stasjonen hvis du ønsker informasjon om master/slave-krysskobling.

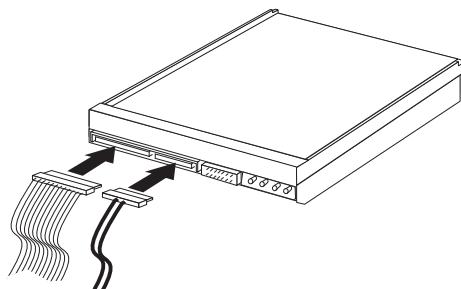
7. Sett stasjonen i brønnen. Juster skruerhullene og sett inn de to skruene.



8. Vri stasjonsbrønnhuset til det smekker på plass.
9. Et plattelager krever to kabler; en strømkabel som kobles til strømforsyningsenheten, og en signalkabel som kobles til systembordet.
  - Et parallelt ATA-plattelager krever en strømkabel med fire ledninger.



- Et serielt ATA-plattelager krever en strømkabel med fem ledninger.



Hvordan du tilkobler en stasjon, varierer avhengig av hvilken type stasjon du tilkobler. Følg prosedyren som gjelder for typen stasjon du skal koble til.

### **Koble til den første CD-stasjonen eller DVD-stasjonen**

1. Finn signalkabelen med tre kontakter som fulgte med maskinen eller med den nye stasjonen.
2. Finn den sekundære PATA IDE-kontakten på systembordet. Se "Finne delene på systembordet" på side 35.
3. Koble den ene enden av signalkabelen til stasjonen og den andre til den sekundære PATA IDE-kontakten på systembordet. For å redusere den elektroniske støyen bør du bare bruke kontaktene på enden av kabelen.
4. Maskinen har ekstra strømkontakter for tilleggsstasjoner. Koble en strømkontakt til stasjonen.
5. Hvis du har en lyd kabel for CD-ROM-stasjonen, kobler du den til stasjonen og til systembordet. Se "Finne delene på systembordet" på side 35.

### **Koble til en ekstra CD-stasjon, DVD-stasjon eller et parallelt ATA-platelager**

1. Finn den sekundære PATA IDE-kontakten på systembordet og signalkabelen med tre kontakter. Se "Finne delene på systembordet" på side 35.
2. Koble den ekstra kontakten i signalkabelen til den nye stasjonen.
3. Maskinen har ekstra strømkontakter for tilleggsstasjoner. Koble en strømkontakt til stasjonen.

### **Koble til et serielt ATA-platelager**

Et serielt platelager kan kobles til SATA 1 IDE- eller SATA 2 IDE-kontakten.

1. Finn signalkabelen som fulgte med den nye stasjonen.
2. Finn en ledig SATA IDE-kontakt på systembordet. Se "Finne delene på systembordet" på side 35.
3. Koble den ene enden av signalkabelen til stasjonen og den andre til en tilgjengelig SATA IDE-kontakt på systembordet.
4. Maskinen har ekstra strømkontakter for tilleggsstasjoner. Koble en strømkontakt til stasjonen.

#### **Neste trinn**

- Hvis du skal installere annet tilleggsutstyr, fortsetter du med instruksjonene for det.
- Gå til "Sette på plass dekselet og koble til kablene" på side 48 for å fullføre installeringen.

---

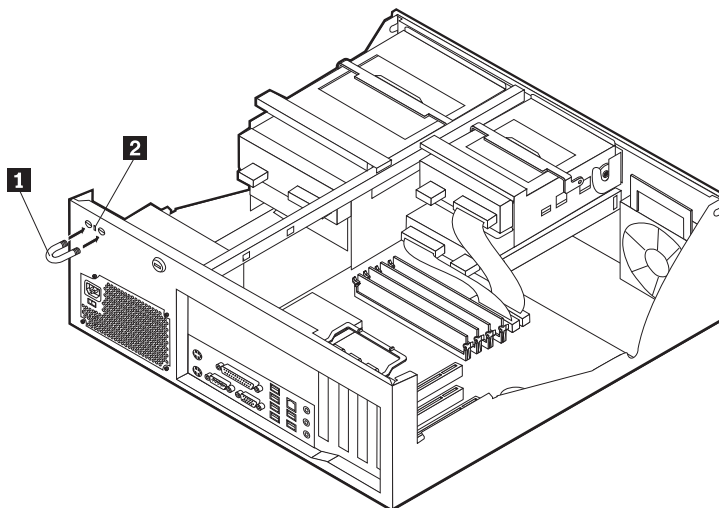
## **Installere sikkerhetsfunksjoner**

Det finnes flere alternativer for sikkerhetslås som beskytter mot tyveri av maskinvare og uautorisert tilgang til datamaskinen. Avsnittene nedenfor hjelper deg med å identifisere og installere de ulike typene låser som kan finnes på datamaskinen. I tillegg til fysiske låser kan du hindre uautorisert bruk av maskinen ved hjelp av en programvarelås som låser tastbordet til det blir oppgitt et riktig passord.

Kontroller at eventuelle sikkerhetskabler du installerer, ikke er i veien for andre maskinkabler.

## Identifisere sikkerhetslåser

Illustrasjonen nedenfor viser hvor du finner sikkerhetsfunksjonene bak på datamaskinen.



- 1** Kabelbøyle
- 2** Integrert kabellås

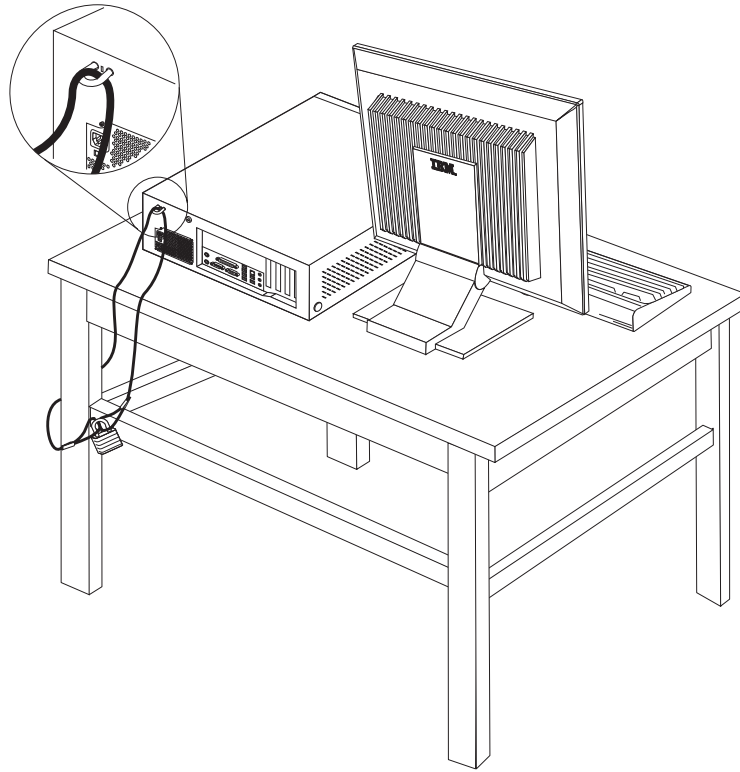
## Kabelbøyle

Ved hjelp av en 5 mm kabelbøyle (av og til omtalt som en U-bolt), en stålsikkerhetskabel og en hengelås kan du feste maskinen til et skrivebord eller annet fast inventar. På datamaskiner som er utformet for bruk av kabelbøylen, finnes det deksler bak på kabinettet.

Slik installerer du en kabelbøyle:

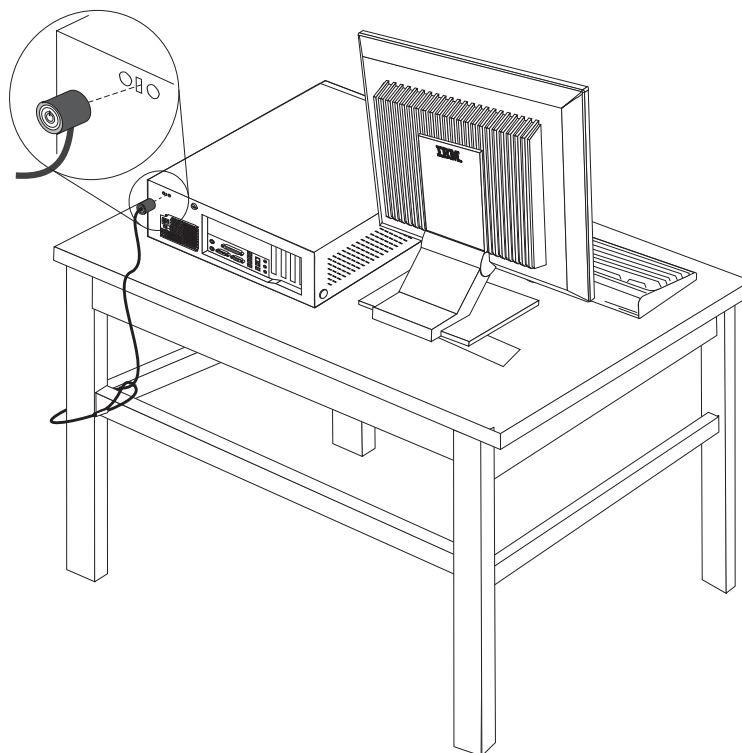
1. Fjern dekslet. Se "Fjerne dekslet" på side 34.
2. Bruk et verktøy, for eksempel en skrutrekker, til å fjerne de to metalldekslene.
3. Fest kabelbøylen gjennom bakpanelet. Deretter setter du inn mutterne og strammer dem med en skiftenøkkel.
4. Sett dekslet på plass igjen. Du finner flere opplysninger om dette under "Sette på plass dekslet og koble til kablene" på side 48.

5. Tre kablet gjennom kabelbøylen og rundt en gjenstand som ikke er en del av eller er permanent festet til bygningsstrukturen eller fundamentet, og som den ikke kan fjernes fra. Deretter fester du kabelene sammen med en lås.



## Integrert kabellås

Med en integrert kabellås (av og til omtalt som en Kensington-lås), kan du feste maskinen til et skrivebord eller annet fast inventar. Du fester kabellåsen til et sikkerhetsspor bak på maskinen og låser den opp og igjen ved hjelp av en nøkkel. Dette er samme type kabellås som brukes for mange bærbare maskiner. Du kan bestille en kabellås direkte fra IBM. Gå til <http://www.pc.ibm.com/support> og søk på *Kensington*.



## Passordbeskyttelse

For å hindre uautorisert bruk av maskinen kan du ved hjelp av programmet IBM Setup Utility definere et passord. Når du slår på maskinen, blir du bedt om å oppgi dette passordet for å låse opp tastbordet slik at det kan brukes på vanlig måte.

### Neste trinn:

- Hvis du skal installere annet tilleggsutstyr, fortsetter du med instruksjonene for det.
- Gå til "Sette på plass dekselet og koble til kablene" på side 48 for å fullføre installeringen.

---

## Bytte batteri

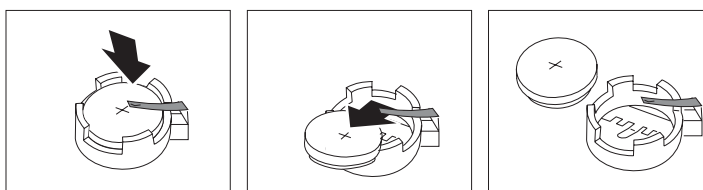
Maskinen har en spesiell type minne som holder den interne klokken og kalenderen oppdatert og lagrer informasjon om utstyret som er installert i maskinen, for eksempel innstillinger for parallellportene. Når du slår av maskinen, sørger et batteri for at informasjonen ikke forsvinner.

Batteriet kan ikke lades opp, og det krever ikke noe vedlikehold. Som alle batterier har det begrenset levetid. Når batteriet blir flatt, mister maskinen datoen, klokkeslettet og konfigurasjonsinformasjonen (inkludert passord). Du får en feilmelding når du slår på maskinen.

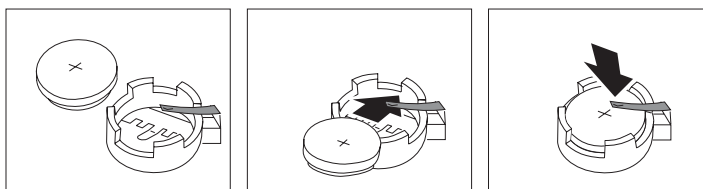
Du finner opplysninger om bytting og avhending av batteri under "Litiumbatteri" på side x.

Slik bytter du batteri:

1. Slå av maskinen og alle tilkoblede enheter.
2. Fjern dekselet. Se "Fjerne dekselet" på side 34.
3. Finn batteriet. Se "Finne delene på systembordet" på side 35.
4. Om nødvendig fjerner du kort som hindrer at du kommer til batteriet. Du finner mer informasjon under "Installere kort" på side 37.
5. Ta ut det gamle batteriet.



6. Sett inn det nye batteriet.



7. Sett på plass eventuelle kort som du tok ut for å komme til batteriet. Under "Installere kort" på side 37 finner du instruksjoner for hvordan du erstatter kort.
8. Sett på plass dekselet og sett inn strømledningen. Se "Sette på plass dekselet og koble til kablene" på side 48.

**Merk:** Første gang du slår på maskinen etter at du har byttet batteri, kan det hende at du får en feilmelding. Det er normalt.

9. Slå på maskinen og alle tilkoblede enheter.
10. Bruk IBM Setup Utility til å stille inn dato og klokkeslett og eventuelle passord. Se Kapittel 5, "Bruke programmet IBM Setup Utility", på side 103.

---

## Slette et passord som du har mistet eller glemt (tømme CMOS)

Her finner du opplysninger om passord som er mistet eller glemt. Du finner mer informasjon om glemte passord i Access IBM på arbeidsområdet ditt.

**Merk:** Enkelte datamaskinmodeller kan ha et POV-datterkort installert på systembordet. Hvis det er tilfellet, er passordet lagret i et EEPROM-minne på POV-kortet og kan ikke slettes. Plasseringen av POV-datterkortet er vist under "Finne delene på systembordet" på side 35.

Slik sletter du et glemt passord:

1. Slå av maskinen og alle tilkoblede enheter.
2. Fjern dekselet. Se "Fjerne dekselet" på side 34.
3. Finn Clear CMOS/Recovery-krysskoblingen på systembordet. Se "Finne delene på systembordet" på side 35.
4. Om nødvendig kan du lese "Installere kort" på side 37 for å fjerne eventuelle kort som hindrer deg i å komme til Clear CMOS/Recovery-krysskoblingen.
5. Flytt krysskoblingen fra normalposisjonen (ben 1 og 2) til vedlikeholds- og konfigurasjonsposisjonen (ben 2 og 3).
6. Sett på plass dekselet og sett inn strømledningen. Se "Sette på plass dekselet og koble til kablene".
7. Start maskinen på nytt og la den stå på i ca. ti sekunder. Slå av maskinen ved å holde strømbryteren inne i ca. fem sekunder. Maskinen slås av.
8. Gjenta trinn 2 til 4 på side 48.
9. Flytt krysskoblingen tilbake til normalposisjonen (ben 1 og 2).
10. Sett på plass dekselet og sett inn strømledningen. Se "Sette på plass dekselet og koble til kablene".

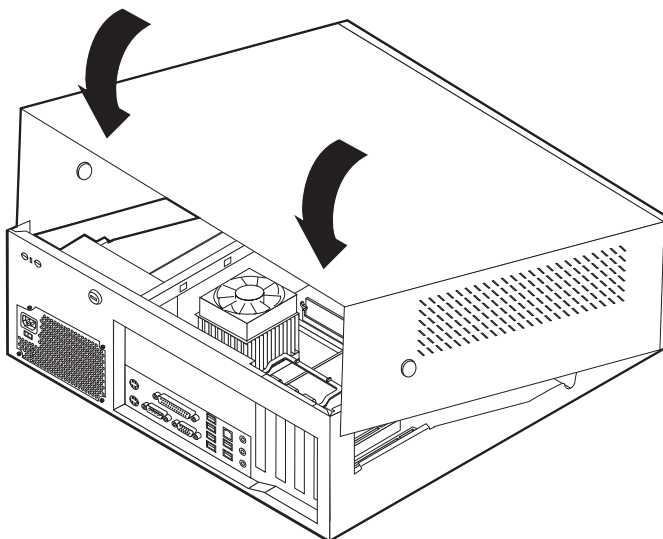
---

## Sette på plass dekselet og koble til kablene

Når du er ferdig med å installere tilleggsutstyr, må du sette på plass eventuelle deler du har fjernet, sette på plass dekselet og tilkoble eventuelle kabler og ledninger igjen, inkludert telefon- og strømledninger. Avhengig av hva slags utstyr du har installert, er det mulig at du også må bekrefte de oppdaterte opplysningene i programmet IBM Setup Utility.

Slik setter du på plass dekselet og kobler kablene til maskinen:

1. Pass på at alle komponenter er satt sammen riktig, og at ingen verktøy eller løse skruer er gjenglemt inne i maskinen.
2. Fjern alle kabler som kan hindre deg i å sette på plass dekselet.
3. Sett dekselet over kabinettet og vri dekselet ned over maskinen til det smekker på plass.



4. Koble kablene til maskinen igjen. Se "Installere eksternt tilleggsutstyr" på side 31.

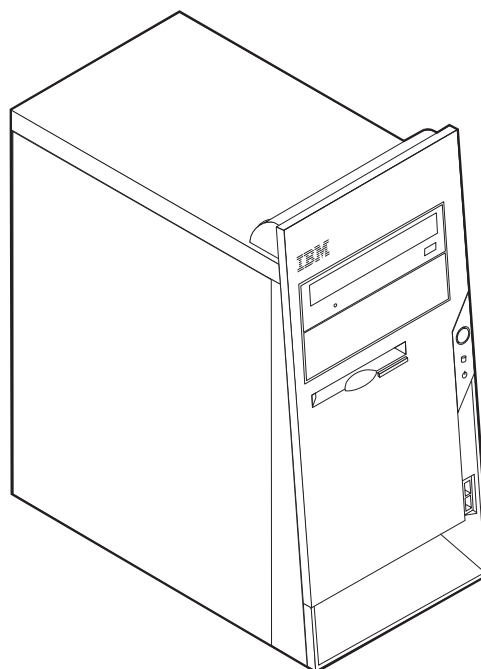


5. Hvis du skal oppdatere konfigurasjonen, finner du opplysninger under Kapittel 5, "Bruke programmet IBM Setup Utility", på side 103.



---

## Kapittel 3. Type 8196 og 8197



Dette kapitlet gir en innledning til funksjonene og tilleggsutstyret som er tilgjengelige på din datamaskin. Du kan utvide bruksmulighetene til maskinen ved å tilføye minne, kort og stasjoner. Når du skal installere tilleggsutstyr, følger du instruksjonene i dette kapitlet og instruksjonene som følger med utstyret.

### Viktig

Før du installerer eller fjerner tilleggsutstyr, må du lese "Viktig sikkerhetsinformasjon" på side v. Disse forholdsreglene og retningslinjene forbedrer sikkerheten når du arbeider.

---

## Utstyr

Dette avsnittet inneholder en oversikt over maskinens deler og forhåndsinstallert programvare.

### Systeminformasjon

Informasjonen nedenfor dekker en rekke forskjellige modeller. Hvis du vil ha en fullstendig liste over utstyret i din modell, går du til IBM Setup Utility. Se Kapittel 5, "Bruke programmet IBM Setup Utility", på side 103.

**Mikroprosessor** (varierer avhengig av modelltype)

- Intel Pentium 4-prosessor med HyperThreading
- Intel Pentium 4-prosessor
- Intel Celeron-prosessor

- Intern hurtigbuffer (størrelsen varierer avhengig av modelltype)

### **Minne**

- Støtte for fire DIMM-moduler (Dual Inline Memory Modules)
- 512 kB FLASH-minne for systemprogrammer

### **Interne stasjoner**

- 3,5-tommers diskettstasjon på 1,44 MB
- Internt platelager
- EIDE CD-stasjon eller DVD-stasjon (på enkelte modeller)

### **Skjermssystem**

- En integrert grafikkstyreenhet for en VGA-skjerm (Video Graphics Array)
- AGP-skjermkortspor (Accelerated Graphics Port) på systembordet

### **Lydsystem**

- AC'97 med ADI 1981B Audio Codec
- Lydkontakter for linje inn, linje ut og mikrofon på bakpanelet

### **Tilknytning**

- 10/100 Mbps integrert styreenhet for Intel Ethernet som støtter Wake on LAN-funksjonen (på enkelte modeller)
- 10/100/1000 Mbps integrert styreenhet for Intel Ethernet som støtter Wake on LAN-funksjonen (på enkelte modeller)
- Soft modem V.90/V.44 (på enkelte modeller)

### **Systemadministrasjonsfunksjoner**

- Fjernprogramstarter (RPL) og DHCP (Dynamic Host Configuration Protocol)
- Wake on LAN
- Wake on Ring (i IBM Setup Utility kalles denne funksjonen "Serial Port Ring Detect" for et eksternt modem)
- Fjernadministrasjon
- Automatisk oppstarting
- System Management (SM) BIOS og SM-programvare
- Mulighet for lagring av resultater av maskinvareselvttest

### **I/U-funksjoner**

- ECP/EPP (Extended Capabilities Port/Extended Parallel Port) med 25 kontaktpunkter
- Seriell port med 9 kontaktpunkter
- Åtte USB-kontakter med 4 kontaktpunkter (to på frontpanelet og seks på bakpanelet)
- PS/2-musekontakt
- PS/2-tastbordkontakt
- Ethernet-kontakt
- VGA-skjermkontakt
- Tre lydkontakter (linje inn, linje ut og mikrofon)

### **Utvidelsesmuligheter**

- Fire stasjonsbrønner
- Tre 32-biters PCI-kortspor (Peripheral Component Interconnect)
- Et AGP-utbyggingsspor (Accelerated Graphics Port) (på enkelte modeller)

#### **Strøm**

- 230 W strømforsyning med manuell spenningsvelger
- Automatisk 50/60 Hz innfrekvensskifting
- Støtte for avansert styring av strømtilførsel (APM)
- Støtte for ACPI (grensesnitt for automatisk konfigurering og strømstyring)

#### **Sikkerhetsfunksjoner**

- Passord for brukere og systemansvarlige
- Støtte for tilføyning av en kabelbøyle og en låsbar kabel
- Støtte for tilføyning av en integrert kabellås
- Støtte for hengelås på kabinettet
- Konfigurerbar oppstartingssekvens
- Oppstarting uten diskettstasjon, tastbord eller mus
- Uovervåket oppstarting
- I/U-styring av diskett og platelager
- I/U-styring av seriell port og parallellport
- Sikkerhetsprofil for hver enhet

#### **Programvare forhåndsinstallert av IBM**

Det er mulig at maskinen leveres med forhåndsinstallert programvare. I så fall er operativsystem, styreprogrammer som støtter innebygde funksjoner, og andre støtteprogrammer inkludert.

#### **Forhåndsinstallerte operativsystemer (varierer avhengig av modelltypen)**

**Merk:** Ikke alle land (eller regioner) har disse operativsystemene.

- Microsoft Windows XP Professional
- Microsoft Windows XP Home
- Microsoft Windows 2000

#### **Operativsystemer (testet for kompatibilitet)<sup>3</sup>**

- Microsoft Windows NT Workstation 4.0
- Microsoft Windows 98 Second Edition

---

3. Operativsystemene på denne listen blir testet for kompatibilitet når denne publikasjonen går i trykken. Det er mulig at flere operativsystemer blir identifisert av IBM som kompatible med maskinen etter utgivelsen av denne boken. Denne listen kan derfor bli endret eller utvidet. Hvis du vil vite om et operativsystem er testet for kompatibilitet, kan du gå til nettstedet til produsenten av operativsystemet.

## Spesifikasjoner

Dette avsnittet inneholder fysiske spesifikasjoner for maskinen.

<p><b>Dimensjoner</b></p> <p>Høyde: 398 mm Bredde: 180 mm Dybde: 402 mm</p> <p><b>Vekt</b></p> <p>Minimumskonfigurasjon som levert: 7,6 kg Maksimumskonfigurasjon: 9,97 kg</p> <p><b>Omgivelser</b></p> <p>Lufttemperatur: Maskin på: 10 °C til 35 °C Maskin av: 10 °C til 43 °C.</p> <p>Maksimal høyde over havet: 2134 m <b>Merk:</b> Maksimal høyde over havet, 2134 m, er den maksimale høyden over havet der lufttemperaturene som er oppgitt, gjelder. Ved større høyder over havet er de maksimale lufttemperaturene lavere enn det som er oppgitt.</p> <p>Luftfuktighet: System på: 8 % til 80 % System av: 8 % til 80 %</p> <p><b>Elektrisitet</b></p> <p>Inngangsspenning: Lavt spenningsområde (115 V): Minimum: 90 V vekselstrøm Maksimum: 180 V vekselstrøm Inngangsfrekvens: 47–53 Hz Spenningsvelgerinnstilling: 115 V vekselstrøm Høyt spenningsområde (230 V): Minimum: 137 V vekselstrøm Maksimum: 265 V vekselstrøm Inngangsfrekvens: 57–63 Hz Spenningsvelgerinnstilling: 230 V vekselstrøm</p> <p>Kilovoltampere inn (kVA) (omtrentlig): Minimumskonfigurasjon som levert: 0,08 kVA Maksimumskonfigurasjon: 0,30 kVA</p> <p><b>Merk:</b> Strømforbruk og varmeavgivelse varierer avhengig av mengden og typen av tilleggsutstyr som er installert, og hvilke strømsparingsfunksjoner som er i bruk.</p>	<p><b>Varmeavgivelse</b> (omtrentlig) i Btu (British thermal units) per time: Minimumskonfigurasjon: 257 Btu/time (75 watt) Maksimumskonfigurasjon: 785 Btu/time (230 watt)</p> <p><b>Luftstrøm</b></p> <p>Maksimalt cirka 0,68 kubikkmeter hvert minutt</p> <p><b>Akustiske støyverdier</b></p> <p>For mikroprosessorer som er mindre enn 2,8 GHz:</p> <p>Gjennomsnittlig lydtryknivå: For bruker: Ikke i drift: 28 dBA I drift: 35 dBA For andre - avstand 1 meter: Ikke i drift: 25 dBA I drift: 33 dBA</p> <p>Oppgitte lydeffektnivåer (øvre grense): Ikke i drift: 4,0 bel I drift: 4,7 bel</p> <p>For mikroprosessorer som er større enn eller lik 2,8 GHz:</p> <p>Gjennomsnittlig lydtryknivå: For bruker: Ikke i drift: 33 dBA I drift: 35 dBA For andre - avstand 1 meter: Ikke i drift: 30 dBA I drift: 33 dBA</p> <p>Oppgitte lydeffektnivåer (øvre grense): Ikke i drift: 4,4 bel I drift: 4,7 bel</p> <p><b>Merk:</b> Disse nivåene ble målt i kontrollerte akustiske omgivelser i samsvar med prosedyrer oppgitt av ANSI (American National Standards Institute) S12.10 og ISO 7779, og er rapportert å være i samsvar med ISO 9296. Det faktiske støynivået i et rom kan overskride de oppgitte gjennomsnittsverdiene på grunn av refleksjoner i rommet og andre støykilder i nærheten. De oppgitte lydeffektnivåene angir en øvre grense som de fleste datamaskiner ligger under når de er i drift.</p>
--	---

---

## Tilgjengelig tilleggsutstyr

Her er eksempler på tilgjengelig tilleggsutstyr:

- Eksternt tilleggsutstyr
  - Enheter som kobles til en parallellport, for eksempel skrivere og eksterne stasjoner
  - Enheter som kobles til en seriell port, for eksempel eksterne modemer og digitale kameraer
  - Lydenheter, for eksempel eksterne høyttalere for lydsystemet
  - USB-enheter, for eksempel skrivere, styrespaker og skannere
  - Sikkerhetsenheter, for eksempel en kabelbøyle
  - Skjermer
- Internt tilleggsutstyr
  - System minne, kalt DIMM-moduler (Dual Inline Memory Modules)
  - PCI-kort (Peripheral Component Interconnect)
  - AGP-kort (Accelerated Graphics Port)
  - Interne stasjoner, for eksempel
    - CD-stasjon eller DVD- stasjon
    - Platelager
    - Diskettstasjoner og andre stasjoner med utskiftbare medier

Du kan lese om det siste innen tilgjengelig utstyr på disse nettstedene:

- <http://www.ibm.com/pc/us/options/>
- <http://www.ibm.com/pc/support/>

Du kan også få informasjon ved å ringe disse telefonnumrene:

- I USA kan du ringe 1-800-IBM-2YOU (1-800-426-2968) eller til din IBM-forhandler eller IBM-representant.
- I Canada kan du ringe 1-800-565-3344 eller 1-800-IBM-4YOU.
- Hvis du befinner deg utenfor USA og Canada, tar du kontakt med din IBM-forhandler eller IBM-representant.

---

## Nødvendig verktøy

Når du skal installere enkelte typer tilleggsutstyr, trenger du en flat skrutrekker eller en stjerneskrutrekker. For andre typer kan du trenge annet utstyr. Les instruksjonene som følger med utstyret.

---

## Håndtere deler som er følsomme for statisk elektrisitet

Selv om statisk elektrisitet er ufarlig for deg, kan det forårsake alvorlige skader på en datamaskin og det installerte utstyret.

Når du installerer tilleggsutstyr, må du *ikke* åpne den antistatiske pakningen med utstyret før du blir bedt om å gjøre det.

Når du håndterer utstyr og komponenter, må du ta disse forholdsreglene for å unngå at utstyret blir ødelagt av statisk elektrisitet:

- Beveg deg minst mulig. Bevegelse kan føre til at du bygger opp statisk elektrisitet.

- Håndter komponentene forsiktig. Hold kort og minnemoduler i kantene. Ta aldri på kretsene.
- Unngå at andre tar på deler.
- Når du installerer nytt tilleggsutstyr, holder du den antistatiske pakningen som inneholder utstyret, i berøring med metalldekselet på et utbyggingsspor eller en annen umalt metalloverflate i minst to sekunder. Dette reduserer den statiske elektrisiteten i pakningen og i kroppen din.
- Om mulig tar du utstyret ut av pakningen og setter det direkte inn i maskinen uten å sette det ned. Hvis dette ikke er mulig, plasserer du den antistatiske pakningen på en plan og ren flate og legger utstyret oppå den.
- Ikke plasser utstyret på maskindekselet eller en annen metallflate.

---

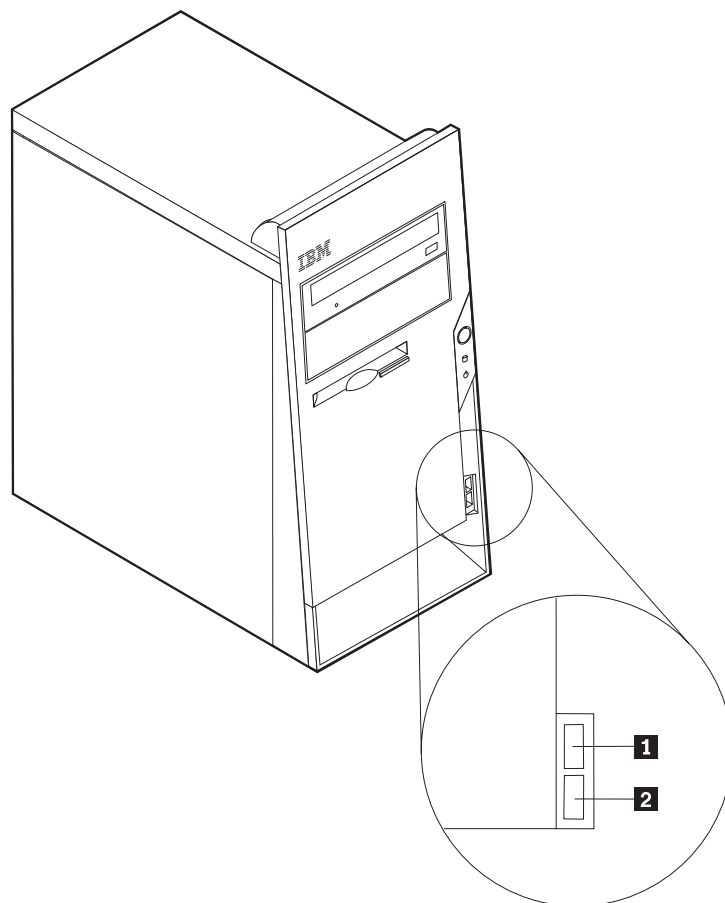
## Installere eksternt tilleggsutstyr

Dette kapittelet viser plasseringen til forskjellige eksterne kontakter som du kobler eksterne enheter til, for eksempel eksterne høyttalere, en skriver eller en skanner. For enkelte typer utstyr må du installere programvare i tillegg for at den fysiske forbindelsen skal fungere. Når du skal installere eksterne enheter, bruker du opplysningene i dette kapittelet for å finne riktig kontakt. Deretter leser du instruksjonene som følger med enheten, for å koble den til maskinen på riktig måte og installere nødvendig programvare og styreprogrammer.



## Finne kontaktene foran på maskinen

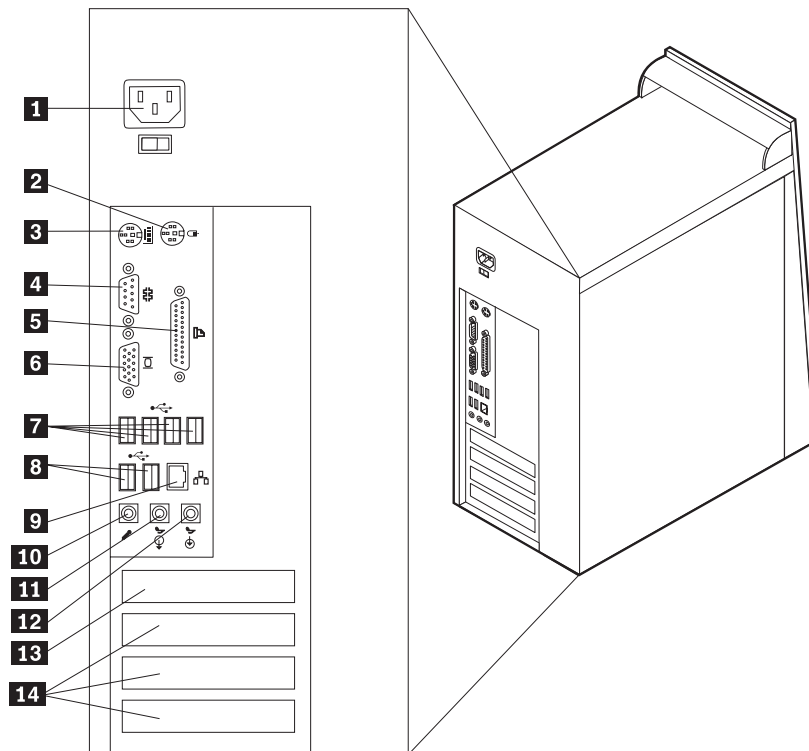
Illustrasjonen nedenfor viser hvor du finner USB-kontaktene foran på datamaskinen.



- 1** USB-kontakt
- 2** USB-kontakt

## Finne kontaktene bak på maskinen

Illustrasjonen nedenfor viser hvor du finner kontaktene bak på datamaskinen.



- |                            |                           |
|----------------------------|---------------------------|
| <b>1</b> Strømkontakt      | <b>8</b> USB-kontakter    |
| <b>2</b> Museport          | <b>9</b> Ethernet-kontakt |
| <b>3</b> Tastbordkontakt   | <b>10</b> Mikrofonkontakt |
| <b>4</b> Seriell port      | <b>11</b> Lydlinjeutgang  |
| <b>5</b> Parallellport     | <b>12</b> Lydlinjeinngang |
| <b>6</b> VGA-skjermkontakt | <b>13</b> AGP-spor        |
| <b>7</b> USB-kontakter     | <b>14</b> PCI-spor        |

**Merk:** Noen av kontaktene på baksiden av maskinen er fargekodede, slik at det blir enklere for deg å finne ut hvor du skal koble kablene til maskinen.

Kontakt	Beskrivelse
Museport	Brukes til å koble til en mus, styrekule eller annen pekeenhet som bruker standard museplugg.
Tastbordkontakt	Brukes til å koble til et tastbord med standard tastbordkontakt.
Seriell port	Brukes til å koble til et eksternt modem, en seriell skriver eller andre enheter som bruker en 9-punkters plugg.
Parallellport	Brukes til å koble til en parallellskriver, en parallellskanner eller en andre enheter som krever en 25-punkters parallellport.
USB-kontakter	Brukes til å koble til en enhet som krever en USB-forbindelse, for eksempel en USB-skanner eller USB-skriver. Hvis du har flere enn åtte USB-enheter, kan du kjøpe en USB-tilkoblingsenhet som du kan koble flere USB-enheter til.
Ethernet-kontakt	Brukes til å koble til en Ethernet-kabel for et lokalnett. <b>Merk:</b> For å tilfredsstille kravene om elektromagnetisk kompatibilitet må du bruke skjermede og jordede kabler og kontaktutstyr.
Mikrofonkontakt	Brukes til å koble en mikrofon til maskinen når du vil gjøre lydopptak på platalageret eller bruke programvare for talegjenkjenning.
Lydlinjeutgang	Brukes til å sende lydsignaler fra maskinen til eksterne enheter, for eksempel stereohøytalere med innebygde forsterkere, hodetelefoner, multimedietastbord eller lydlinjeinngangen på et stereoanlegg.
Lydlinjeinngang	Brukes til å motta lydsignaler fra en ekstern lydkilde, for eksempel et stereoanlegg. Når du kobler til en ekstern lydkilde, kobler du en kabel mellom enhetens lydlinjeutgang og lydlinjeinngangen på maskinen.

## Skaffe styreprogrammer

Du kan hente styreprogrammer for operativsystemer som ikke er forhåndsinstallert, på adressen <http://www.ibm.com/pc/support/>. Du finner installeringsinstruksjoner i README-filer sammen med styreprogramfilene.

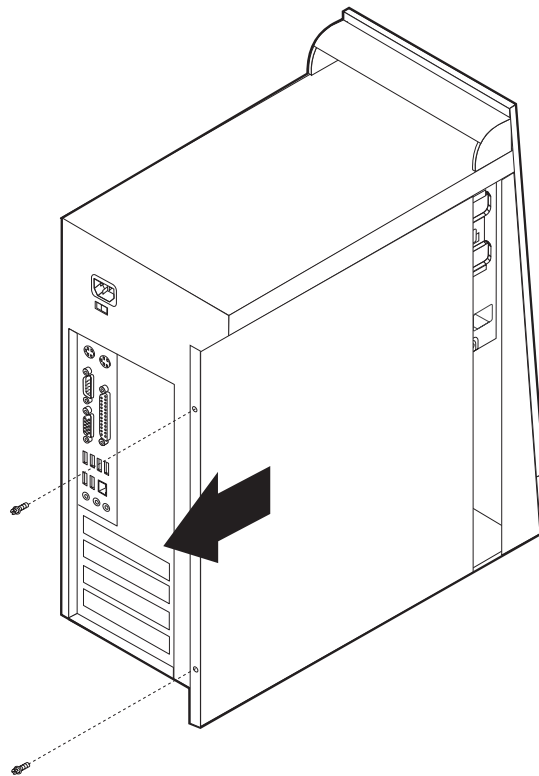
## Fjerne dekselet

### Viktig

Les "Viktig sikkerhetsinformasjon" på side v og "Håndtere deler som er følsomme for statisk elektrisitet" på side 55 før du fjerner dekselet.

Slik tar du av dekselet:

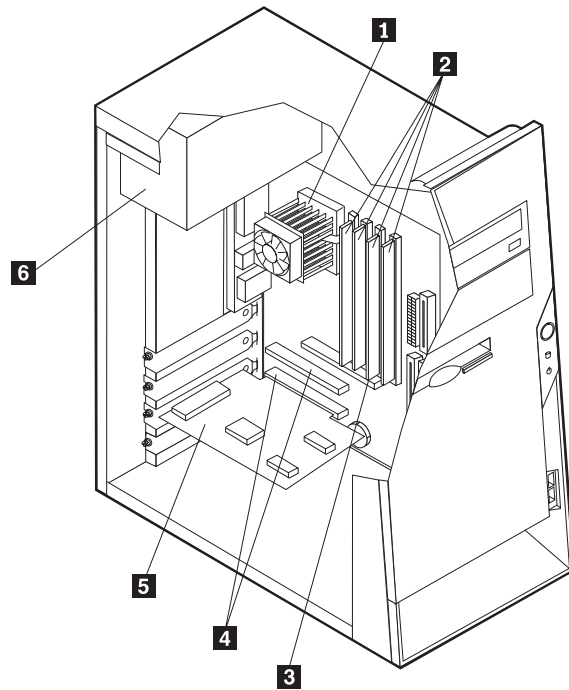
1. Avslutt operativsystemet, ta ut alle medier (disketter, CDer eller magnetbånd) fra stasjonene og slå av alle tilkoblede enheter og maskinen.
2. Trekk ut alle strømledninger fra stikkontaktene.
3. Trekk ut alle kabler som er koblet til maskinen. Dette gjelder strømledninger, signalkabler og alle andre typer kabler som måtte være tilkoblet.
4. Ta ut de to skruene bak på venstre sidedeksel og skyv dekselet bakover for å fjerne det.



---

## Finne komponenter

Illustrasjonen nedenfor hjelper deg med å finne forskjellige deler i maskinen.



**1** Mikroprosessor og kjøleribbe

**2** DIMM-moduler

**3** AGP-spor

**4** PCI-spor

**5** PCI-kort

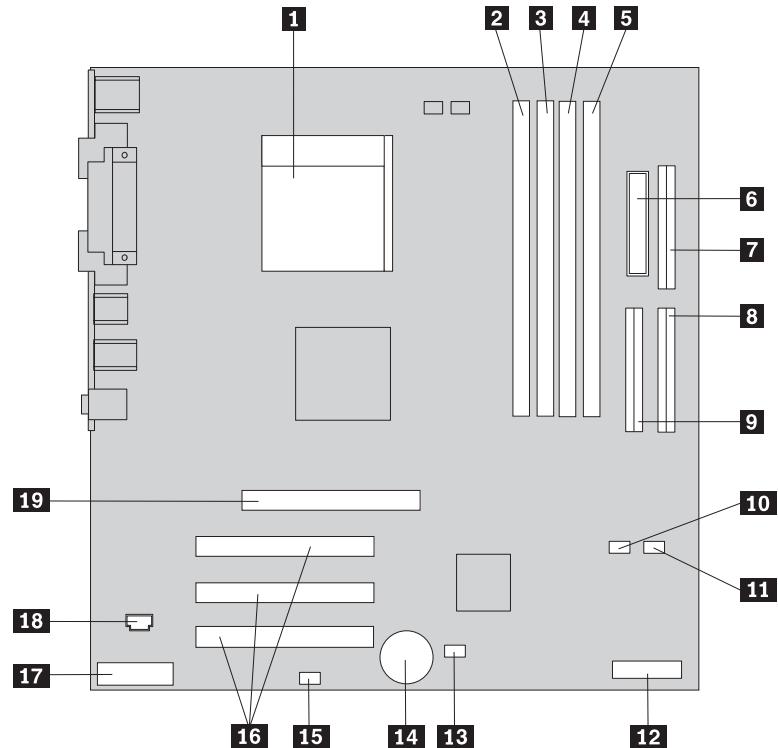
**6** Strømforsyningsenhet

---

## Finne delene på systembordet

Systembordet, som også kalles *hovedkortet*, er det viktigste kortet i maskinen. Det sørger for grunnleggende funksjoner og støtter en rekke IBM-installerte enheter og enheter som du kan installere senere.

Illustrasjonen nedenfor viser hvor du finner forskjellige deler på systembordet.



- |                                     |  |
|-------------------------------------|--|
| <b>1</b> Mikroprosessor             | <b>11</b> SATA 2 IDE-kontakt   |
| <b>2</b> DIMM-kontakt 1             | <b>12</b> POV-datterkort (Promise of Value)<br>(på enkelte modeller) |
| <b>3</b> DIMM-kontakt 2             | <b>13</b> Clear CMOS/Recovery-krysskobling                           |
| <b>4</b> DIMM-kontakt 3             | <b>14</b> Batteri  |
| <b>5</b> DIMM-kontakt 4             | <b>15</b> SCSI-lampekontakt  |
| <b>6</b> Strømkontakt               | <b>16</b> PCI-spor   |
| <b>7</b> Kontakt for diskettstasjon | <b>17</b> Lydkontakt på frontpanel                                   |
| <b>8</b> Primær PATA IDE-kontakt    | <b>18</b> Lydkontakt for CD-ROM                                      |
| <b>9</b> Sekundær PATA IDE-kontakt  | <b>19</b> AGP-spor   |
| <b>10</b> SATA 1 IDE-kontakt        |  |

## Installere minne

Maskinen har fire kontakter for installering av DIMM-moduler (Dual Inline Memory Modules) med opptil 4,0 GB systemminne.

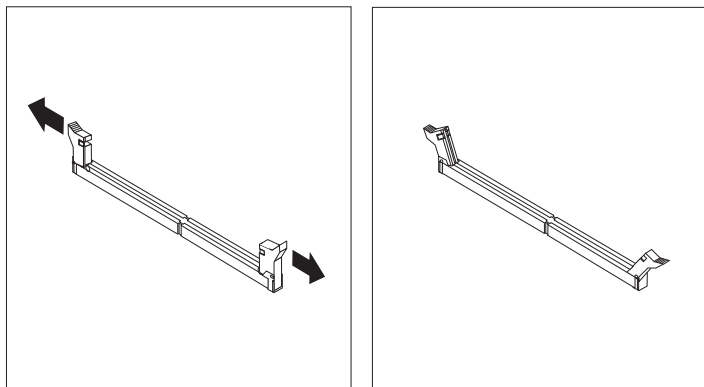
Når du installerer DIMM-moduler, må du følge disse reglene:

- Systemminne er delt inn i to kanaler (kanal A og B). DIMM-kontakt 1 og 2 er kanal A, og DIMM-kontakt 3 og 4 er kanal B.
- Hvis DIMM-kontakt 1 og 3 (eller 2 og 4) er fylt med samme teknologi og minnestørrelse, brukes systemet i Dual Channel-modus.
- Bruk 2,5 volts, 184-punkters, 333 MHz DDR SDRAM (Double Data Rate Synchronous Dynamic Random Access Memory).
- Bruk DIMM-moduler på 128 MB, 256 MB, 512 MB eller 1,0 GB (hvis tilgjengelig) i en hvilken som helst kombinasjon.
- Bruk DIMM-moduler med en høyde på 25,4 mm.

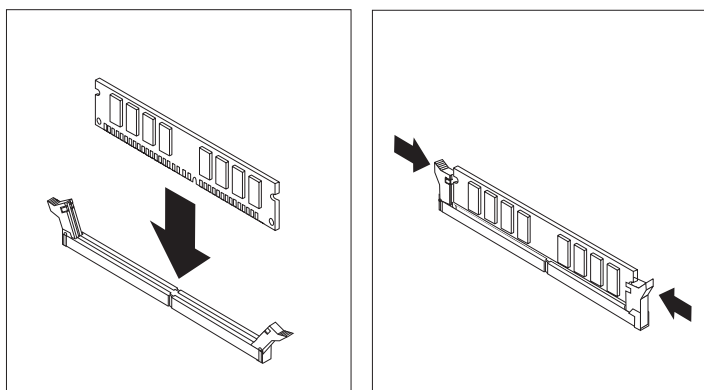
**Merk:** Bare DDR SDRAM DIMM-moduler kan brukes.

Slik installerer du en DIMM-modul:

1. Fjern dekselet. Se "Fjerne dekselet" på side 60.
2. Det kan hende at du må ta ut et kort for å få tilgang til DIMM-sporene. Se "Installere kort" på side 64.
3. Finn DIMM-kontaktene. Se "Finne delene på systembordet" på side 61.
4. Åpne festeklemmene.



5. Pass på at hakkene i DIMM-modulen passer med kontakten. Skyv eller sett DIMM-modulen rett inn i kontakten til festeklemmene lukkes.



**Neste trinn:**

- Sett på plass eventuelle kort som du tok ut.
- Hvis du skal installere annet tilleggsutstyr, fortsetter du med instruksjonene for det.
- Gå til "Sette på plass dekselet og tilkoble kablene" på side 74 for å fullføre installeringen.

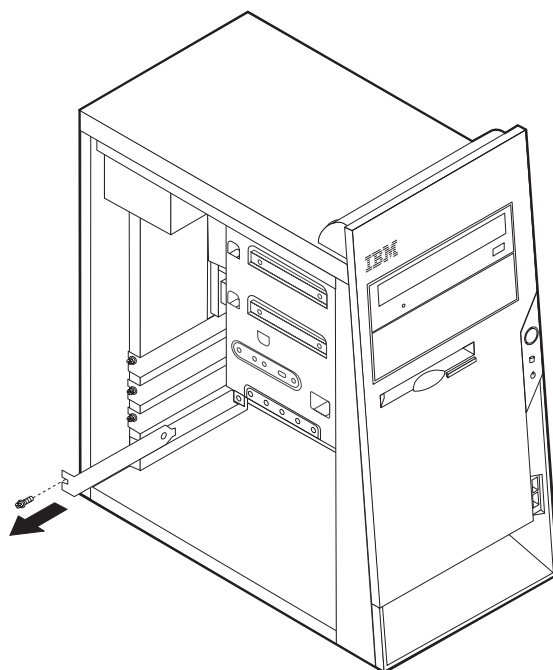
---

## Installere kort

Her finner du opplysninger om hvordan du installerer og fjerner kort. Datamaskinen har tre utbyggingsspor for PCI-kort. Du kan installere et kort med en lengde på opptil 228 mm.

Slik installerer du et kort:

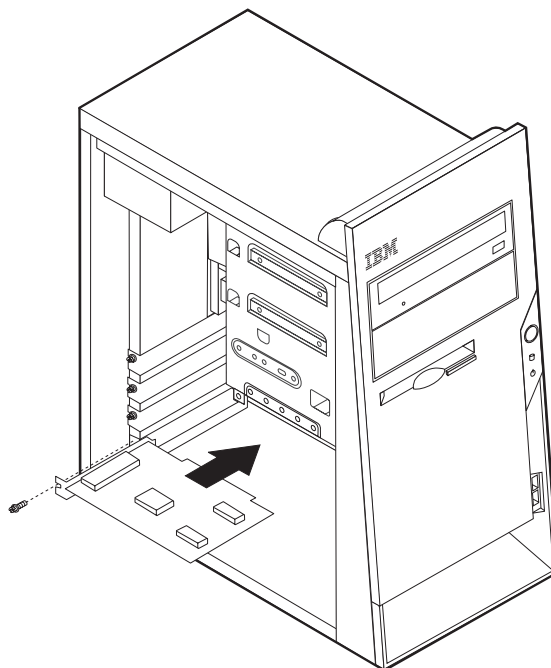
1. Fjern dekselet. Se "Fjerne dekselet" på side 60.
2. Fjern spordekselet for det aktuelle utbyggingssporet.



3. Ta kortet ut av den antistatiske pakningen.
4. Sett kortet i riktig spor på systembordet.



5. Fest kortet med skruen slik figuren viser.



#### Neste trinn

- Hvis du skal installere annet tilleggsutstyr, fortsetter du med instruksjonene for det.
- Gå til "Sette på plass dekselet og tilkoble kablene" på side 74 for å fullføre installeringen.

## Installere interne stasjoner

Her finner du opplysninger om hvordan du installerer og fjerner interne stasjoner.

Interne stasjoner er enheter som maskinen bruker for å lese og lagre data. Du kan tilføye stasjoner i maskinen for å øke lagringskapasiteten og for å kunne lese andre typer medier. Her er noen typer stasjoner du kan bruke for maskinen:

- PATA-platelagre (Parallel Advanced Technology AttachmentATA) platelagre
- Serielle ATA-platelagre
- CD-stasjoner eller DVD-stasjoner
- Utskiftbare medier stasjoner

**Merk:** Disse ulike stasjonene kalles også IDE-stasjoner (Integrated Drive Electronics).

Interne stasjoner installeres i *brønner*. I denne boken kalles brønnene brønn 1, brønn 2 og så videre.

Når du installerer en intern stasjon, er det viktig at du legger merke til hvilken type stasjon og hvilken størrelse du kan installere i hver enkelt brønn. Det er også viktig at du kobler kablene for de interne stasjonene riktig til den installerte stasjonen.

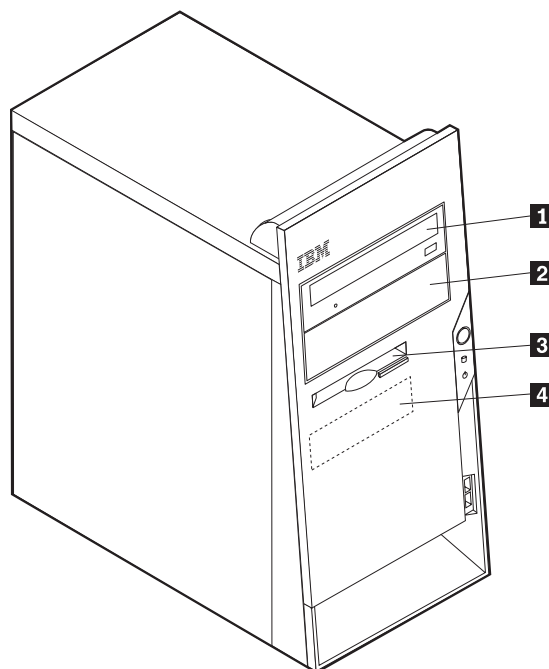
## Stasjonsspesifikasjoner

Maskinen leveres med disse IBM-installerte stasjonene:

- En CD- eller DVD-stasjon i brønn 1
- En 3,5-tommers diskettstasjon i brønn 3
- Et 3,5-tommers platelager i brønn 4

Brønner som ikke har en stasjon installert, har en antistatisk beskyttelse og et brønndeksel.

Illustrasjonen nedenfor viser hvor stasjonsbrønnene befinner seg.



I tabellen nedenfor beskrives noen av stasjonene du kan installere i hver brønn, og deres høydekrav.

<b>1</b> Brønn 1 - Maksimal høyde: 43,0 mm	CD-stasjon eller DVD-stasjon (forhåndsinstallert på enkelte modeller)
<b>2</b> Brønn 2 - Maksimal høyde: 43,0 mm	5,25-tommers platelager 5,25-tommers platelager 3,5-tommers platelager (krever festebrakett)
<b>3</b> Brønn 3 - Maksimal høyde: 25,8 mm	CD-stasjon DVD-stasjon
<b>4</b> Brønn 4 - Maksimal høyde: 25,8 mm	3,5-tommers diskettstasjon (forhåndsinstallert) 3,5-tommers platelager

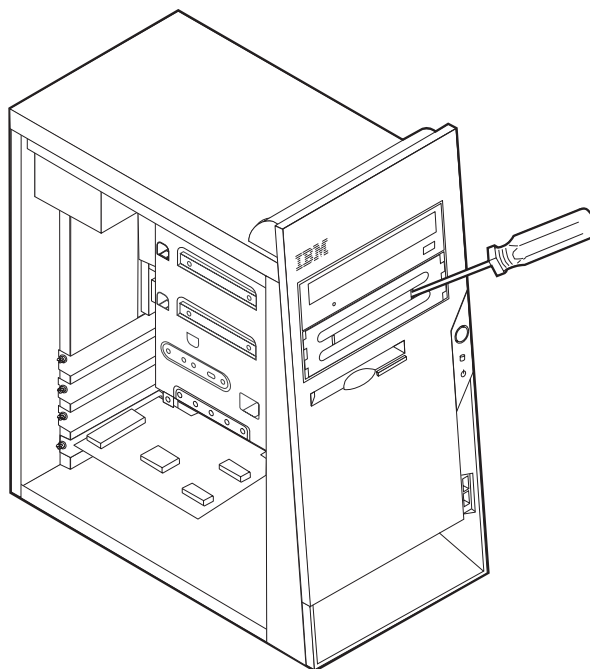
### Merknader:

1. Stasjoner som er større enn 43,0 mm kan ikke installeres.
2. Installer stasjoner for utskiftbare medier (magnetbånd eller CDer) i de tilgjengelige brønnene (brønn 1 eller 2).

## Installere en stasjon

Slik installerer du en intern stasjon:

1. Fjern dekselet. Se "Fjerne dekselet" på side 60.
2. Hvis maskinen har en CD- eller DVD-stasjon, er det mulig at du må fjerne signal- og strømkablene fra stasjonen.
3. Ta brønndekselet ut av stasjonsbrønnen ved å sette en flat skrutrekker på enden og lirke det løs.
4. Fjern metallskjermen fra stasjonsbrønnen ved å stikke inn en flat skrutrekker i et av sporene og lirke den løs.



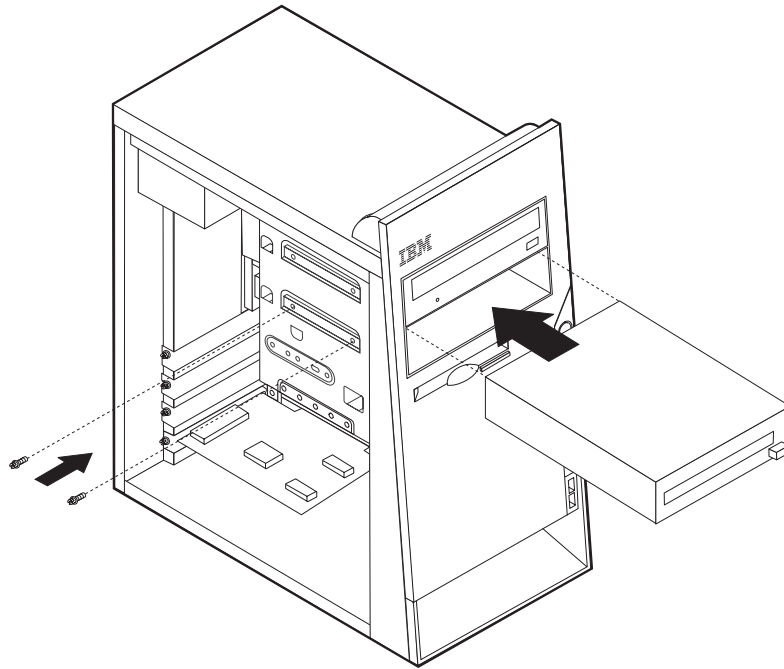
5. Kontroller at stasjonen du installerer, er riktig definert, enten som en master- eller slaveenhet.

**Merk:** Et serielt ATA-platelager trenger ikke å bli definert som enten en master- eller en slaveenhet.

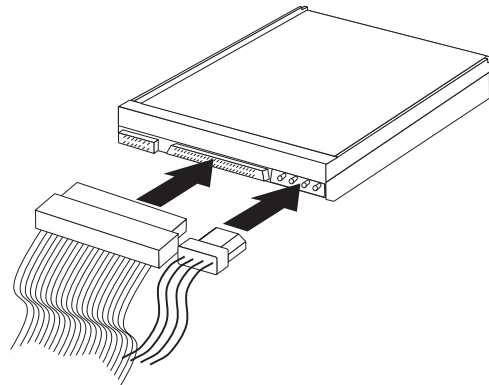
- Hvis det er den første CD-stasjonen eller DVD-stasjonen, definerer du den som en masterenhet.
- Hvis det er en ekstra CD-stasjon eller DVD-stasjon, definerer du den som en slaveenhet.
- Hvis det er et ekstra parallelt ATA-platelager, definerer du det som en slaveenhet.

Slå opp i dokumentasjonen som følger med stasjonen hvis du ønsker informasjon om master/slave-krysskobling.

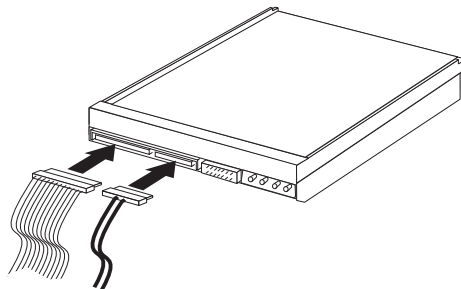
6. Sett stasjonen i brønnen. Juster skruerhullene og sett inn de to skruene for å feste stasjonen.



7. Et plattelager krever to kabler; en strømkabel som kobles til strømforsyningsenheten, og en signalkabel som kobles til systembordet.
  - Et parallelt ATA-plattelager krever en strømkabel med fire ledninger.



- Et serielt ATA-plattelager krever en strømkabel med fem ledninger.



Hvordan du tilkobler en stasjon, varierer avhengig av hvilken type stasjon du tilkobler. Følg prosedyren som gjelder for typen stasjon du skal koble til.

## Koble til den første CD-stasjonen eller DVD-stasjonen

1. Finn signalkabelen med tre kontakter som fulgte med maskinen eller med den nye stasjonen.
2. Finn den sekundære PATA IDE-kontakten på systembordet. Se "Finne delene på systembordet" på side 61.
3. Koble den ene enden av signalkabelen til stasjonen og den andre til den sekundære PATA IDE-kontakten på systembordet. For å redusere den elektroniske støyen bør du bare bruke kontaktene på enden av kabelen.
4. Maskinen har ekstra strømkontakter for tilleggsstasjoner. Koble en strømkontakt til stasjonen.
5. Hvis du har en lyd-kabel for CD-ROM-stasjonen, kobler du den til stasjonen og til systembordet. Se "Finne delene på systembordet" på side 61.

## Koble til en ekstra CD-stasjon, DVD-stasjon eller et parallelt ATA-platelager

En ekstra stasjon kan kobles til den primære eller sekundære PATA IDE-kontakten.

1. Finn en ledig PATA IDE-kontakt på signalkabelen med tre kontakter som er koblet til den primære eller sekundære PATA IDE-kontakten på systembordet. Se "Finne delene på systembordet" på side 61.
2. Koble den ekstra kontakten i signalkabelen til den nye stasjonen.
3. Maskinen har ekstra strømkontakter for tilleggsstasjoner. Koble en strømkontakt til stasjonen.

## Koble til et serielt ATA-platelager

Et serielt platelager kan kobles til SATA 1 IDE- eller SATA 2 IDE-kontakten.

1. Finn signalkabelen som fulgte med den nye stasjonen.
2. Finn en ledig SATA IDE-kontakt på systembordet. Se "Finne delene på systembordet" på side 61.
3. Koble den ene enden av signalkabelen til stasjonen og den andre til en tilgjengelig SATA IDE-kontakt på systembordet.
4. Maskinen har ekstra strømkontakter for tilleggsstasjoner. Koble en strømkontakt til stasjonen.

### Neste trinn

- Hvis du skal installere annet tilleggsutstyr, fortsetter du med instruksjonene for det.
- Gå til "Sette på plass dekselet og tilkoble kablene" på side 74 for å fullføre installeringen.

---

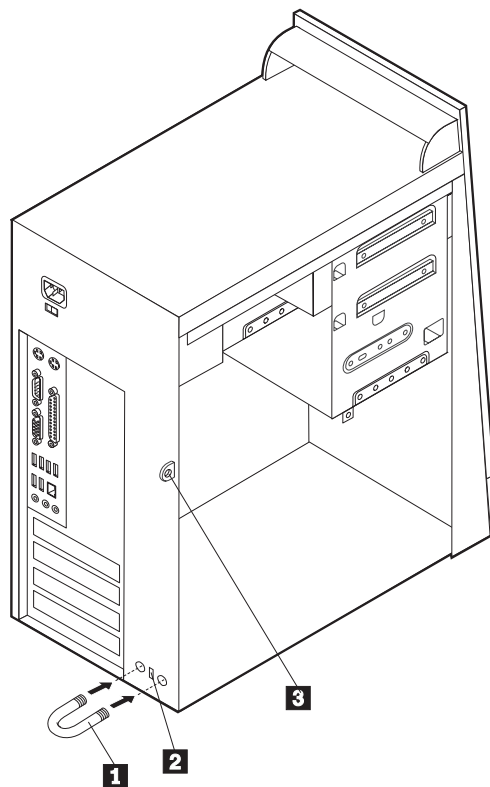
## Installere sikkerhetsfunksjoner

Det finnes flere alternativer for sikkerhetslås som beskytter mot tyveri av maskinvare og uautorisert tilgang til datamaskinen. Avsnittene nedenfor hjelper deg med å identifisere og installere de ulike typene låser som kan finnes på datamaskinen. I tillegg til fysiske låser kan du hindre uautorisert bruk av maskinen ved hjelp av en programvarelås som låser tastbordet til det blir oppgitt et riktig passord.

Kontroller at eventuelle sikkerhetskabler du installerer, ikke er i veien for andre maskinkabler.

## Identifisere sikkerhetslåser

Illustrasjonen nedenfor viser hvor du finner sikkerhetsfunksjonene bak på datamaskinen.



- 1** Kabelbøyle
- 2** Integriert kabellås
- 3** Feste for hengelås

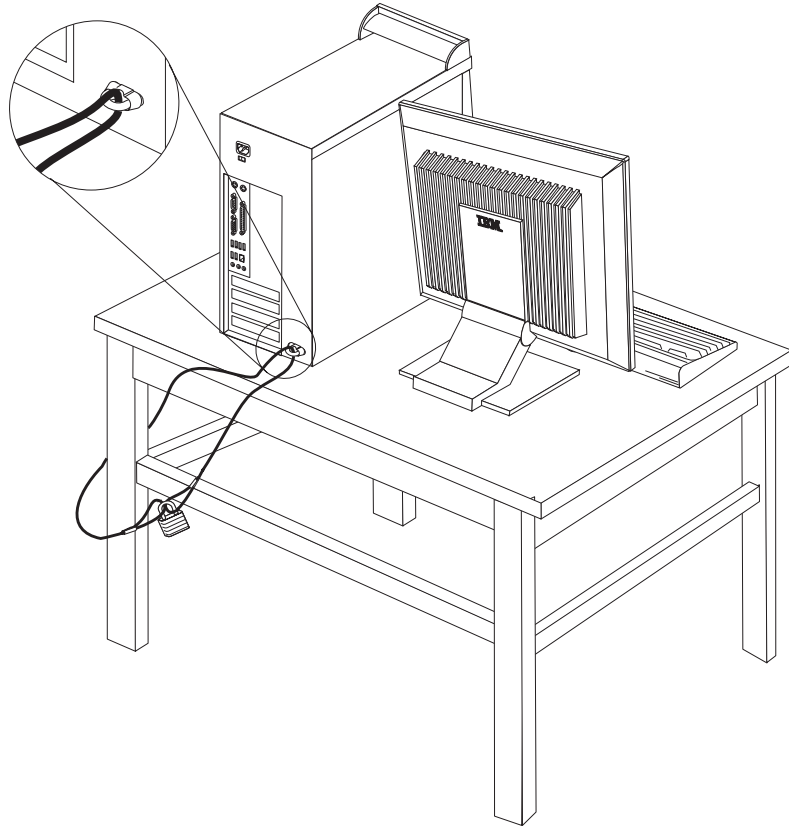
## Kabelbøyle

Ved hjelp av en 5 mm kabelbøyle (av og til omtalt som en U-bolt), en stålsikkerhetskabel og en hengelås kan du feste maskinen til et skrivebord eller annet fast inventar. På datamaskiner som er utformet for bruk av kabelbøylen, finnes det deksler bak på kabinettet.

Slik installerer du en kabelbøyle:

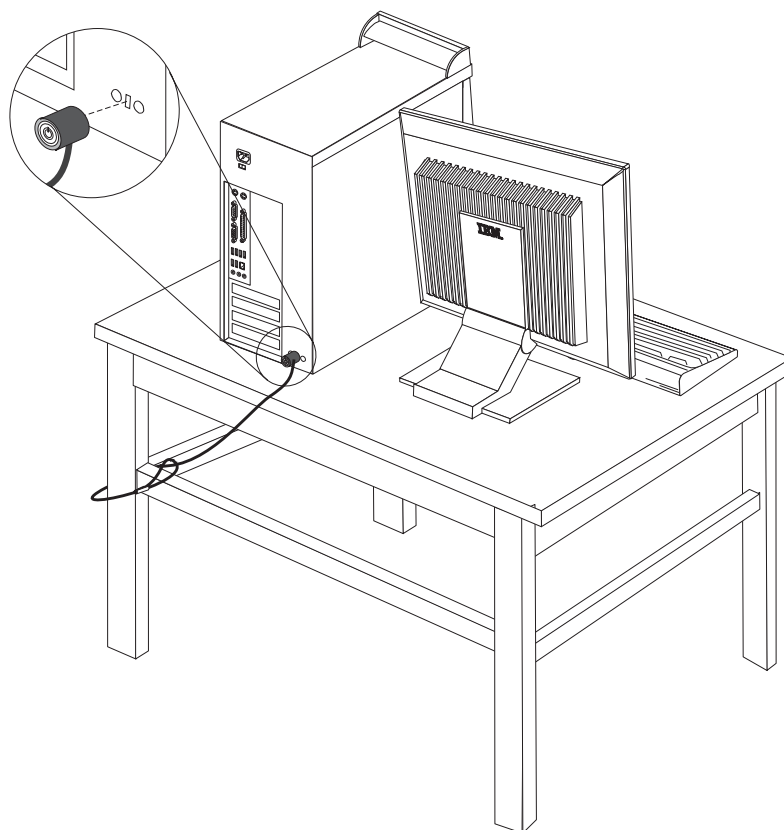
1. Fjern dekslet. Se "Fjerne dekslet" på side 60.
2. Bruk et verktøy, for eksempel en skrutrekker, til å fjerne de to metalldekslene.
3. Fest kabelbøylen gjennom bakpanelet. Deretter setter du inn mutterne og strammer dem med en skiftenøkkel.
4. Sett dekslet på plass igjen. Du finner flere opplysninger om dette under "Sette på plass dekslet og tilkoble kablene" på side 74.

5. Tre kablet gjennom kabelbøylen og rundt en gjenstand som ikke er en del av eller er permanent festet til bygningsstrukturen eller fundamentet, og som den ikke kan fjernes fra. Deretter fester du kabelene sammen med en lås.



## Integrert kabellås

Med en integrert kabellås (av og til omtalt som en Kensington-lås), kan du feste maskinen til et skrivebord eller annet fast inventar. Du fester kabellåsen til et sikkerhetspor bak på maskinen og låser den opp og igjen ved hjelp av en nøkkel. Dette er samme type kabellås som brukes for mange bærbare maskiner. Du kan bestille en kabellås direkte fra IBM. Gå til <http://www.pc.ibm.com/support> og søk på *Kensington*.



## Passordbeskyttelse

For å hindre uautorisert bruk av maskinen kan du ved hjelp av programmet IBM Setup Utility definere et passord. Når du slår på maskinen, blir du bedt om å oppgi dette passordet for å låse opp tastbordet slik at det kan brukes på vanlig måte.

### Neste trinn

- Hvis du skal installere annet tilleggsutstyr, fortsetter du med instruksjonene for det.
- Gå til "Sette på plass dekselet og tilkoble kablene" på side 74 for å fullføre installeringen.

---

## Bytte batteri

Maskinen har en spesiell type minne som holder den interne klokken og kalenderen oppdatert og lagrer informasjon om utstyret som er installert i maskinen, for eksempel innstillinger for parallellportene. Når du slår av maskinen, sørger et batteri for at informasjonen ikke forsvinner.

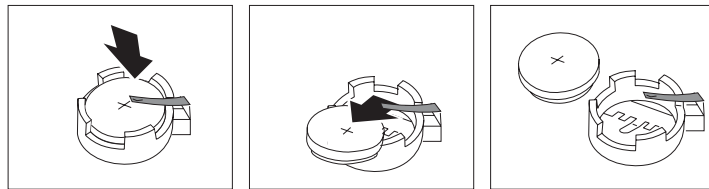


Batteriet kan ikke lades opp, og det krever ikke noe vedlikehold. Som alle batterier har det begrenset levetid. Når batteriet blir flatt, mister maskinen datoen, klokkeslettet og konfigurasjonsinformasjonen (inkludert passord). Du får en feilmelding når du slår på maskinen.

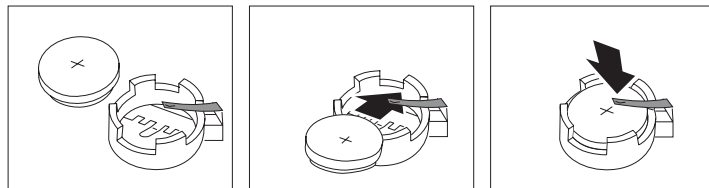
Du finner opplysninger om bytting og avhending av batteri under "Litiumbatteri" på side x.

Slik bytter du batteri:

1. Slå av maskinen og alle tilkoblede enheter.
2. Trekk ut strømledningen og ta av dekselet. Se "Fjerne dekselet" på side 60.
3. Finn batteriet. Se "Finne delene på systembordet" på side 61.
4. Om nødvendig fjerner du kort som hindrer at du kommer til batteriet. Du finner mer informasjon under "Installere kort" på side 64.
5. Ta ut det gamle batteriet.



6. Sett inn det nye batteriet.



7. Sett på plass eventuelle kort som du tok ut for å komme til batteriet. Under "Installere kort" på side 64 finner du instruksjoner for hvordan du erstatter kort.
8. Sett på plass dekselet og sett inn strømledningen. Se "Sette på plass dekselet og tilkoble kablene" på side 74.

**Merk:** Første gang du slår på maskinen etter at du har byttet batteri, kan det hende at du får en feilmelding. Det er normalt.

9. Slå på maskinen og alle tilkoblede enheter.
10. Bruk IBM Setup Utility til å stille inn dato og klokkeslett og eventuelle passord.

---

## Slette et passord som du har mistet eller glemt (tømme CMOS)

Her finner du opplysninger om passord som er mistet eller glemt. Du finner flere opplysninger om slike passord i Access IBM.

**Merk:** Enkelte datamaskinmodeller kan ha et POV-datterkort installert på systembordet. Hvis det er tilfellet, er passordet lagret i et EEPROM-minne på POV-kortet og kan ikke slettes. Plasseringen av POV-datterkortet er vist under "Finne delene på systembordet" på side 61.

Slik sletter du et glemt passord:

1. Slå av maskinen og alle tilkoblede enheter.
2. Fjern dekselet. Se "Fjerne dekselet" på side 60.
3. Finn Clear CMOS/Recovery-krysskoblingen på systembordet. Se "Finne delene på systembordet" på side 61.
4. Om nødvendig kan du lese "Installere kort" på side 64 for å fjerne eventuelle kort som hindrer deg i å komme til Clear CMOS/Recovery-krysskoblingen.
5. Flytt krysskoblingen fra normalposisjonen (ben 1 og 2) til vedlikeholds- og konfigurasjonsposisjonen (ben 2 og 3).
6. Sett på plass dekselet og sett inn strømledningen. Se "Sette på plass dekselet og tilkoble kablene".
7. Start maskinen på nytt og la den stå på i ca. ti sekunder. Slå av maskinen ved å holde strømbryteren inne i ca. fem sekunder. Maskinen slås av.
8. Gjenta trinn 2 til 4 på side 74.
9. Flytt krysskoblingen tilbake til normalposisjonen (ben 1 og 2).
10. Sett på plass dekselet og sett inn strømledningen. Se "Sette på plass dekselet og tilkoble kablene".

---

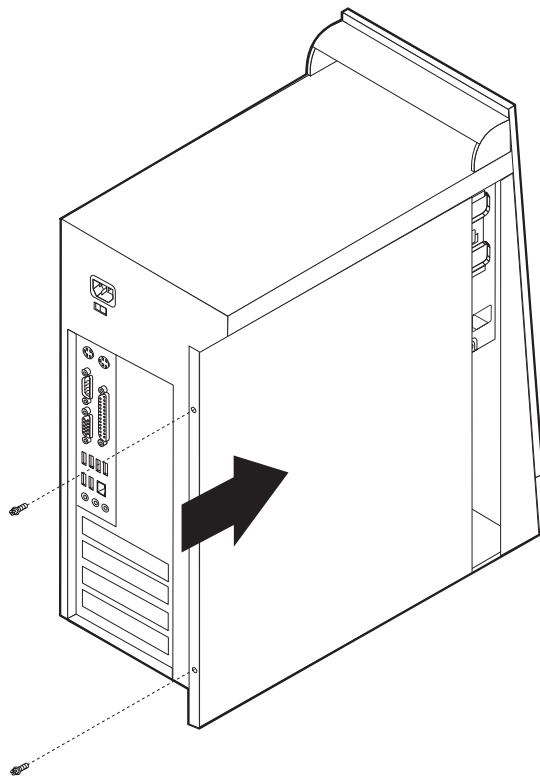
## Sette på plass dekselet og tilkoble kablene

Når du er ferdig med å installere tilleggsutstyr, må du sette på plass eventuelle deler du har fjernet, sette på plass dekselet og tilkoble eventuelle kabler og ledninger igjen, inkludert telefon- og strømledninger. Avhengig av hva slags utstyr du har installert, er det mulig at du også må bekrefte de oppdaterte opplysningene i programmet IBM Setup Utility.

Slik setter du på plass dekselet og kobler kablene til maskinen:

1. Pass på at alle komponenter er satt sammen riktig, og at ingen verktøy eller løse skruer er gjenglemt inne i maskinen.
2. Fjern alle kabler som kan hindre deg i å sette på plass dekselet.

3. Sett dekselet på kabinettet slik at sporene øverst og nederst på dekselet går inn i sporene på kabinettet og skyv dekselet på plass. Skru inn skruene som fester dekselet.

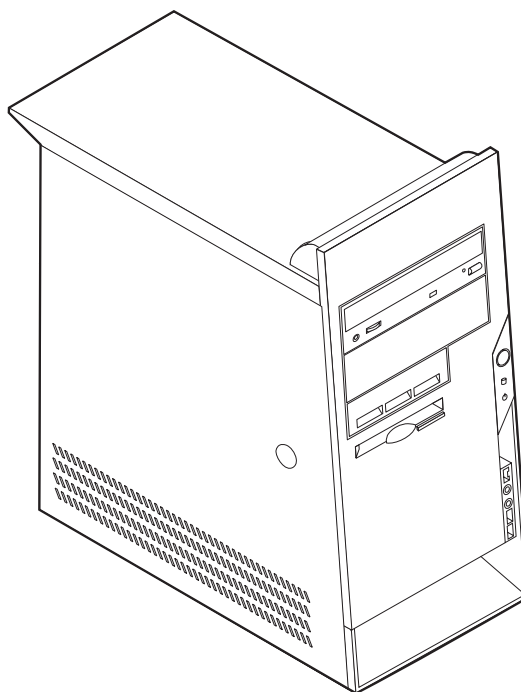


4. Koble kablene til maskinen igjen. Se "Installere eksternt tilleggsutstyr" på side 56.
5. Hvis du skal oppdatere konfigurasjonen, finner du opplysninger under Kapittel 5, "Bruke programmet IBM Setup Utility", på side 103.



---

## Kapittel 4. Type 8189, 8190, 8194, 8195, 8432 og 8433



Dette kapitlet gir en innledning til funksjonene og tilleggsutstyret som er tilgjengelige på din datamaskin. Du kan utvide bruksmulighetene til maskinen ved å tilføye minne, kort og stasjoner. Når du skal installere tilleggsutstyr, følger du instruksjonene i dette kapitlet og instruksjonene som følger med utstyret.

### Viktig

Før du installerer eller fjerner tilleggsutstyr, må du lese "Viktig sikkerhetsinformasjon" på side v. Disse forholdsreglene og retningslinjene forbedrer sikkerheten når du arbeider.

---

## Utstyr

Dette avsnittet inneholder en oversikt over maskinens deler og forhåndsinstallert programvare.

### Systeminformasjon

Informasjonen nedenfor dekker en rekke forskjellige modeller. Hvis du vil ha en fullstendig liste over utstyret i din modell, går du til IBM Setup Utility. Se Kapittel 5, "Bruke programmet IBM Setup Utility", på side 103.

#### Mikroprosessor (varierer avhengig av modelltype)

- Intel Pentium 4-prosessor med HyperThreading
- Intel Pentium 4-prosessor
- Intel Celeron-prosessor

- Intern hurtigbuffer (størrelsen varierer avhengig av modelltype)

### **Minne**

- Støtte for fire DIMM-moduler (Dual Inline Memory Modules)
- 512 kB FLASH-minne for systemprogrammer

### **Interne stasjoner**

- 3,5-tommers diskettstasjon på 1,44 MB
- Internt platelager
- EIDE CD-stasjon eller DVD-stasjon

### **Skjermssystem**

- En integrert grafikkstyreenhet for en VGA-skjerm (Video Graphics Array)
- AGP-skjermkortspor (Accelerated Graphics Port) på systembordet

### **Lydsystem**

- AC'97 med ADI 1981B Audio Codec
- Lydkontakter for linje inn, linje ut og mikrofon på bakpanelet

### **Tilknytning**

- 10/100 Mbps integrert styreenhet for Intel Ethernet som støtter Wake on LAN-funksjonen (på enkelte modeller)
- 10/100/1000 Mbps integrert styreenhet for Intel Ethernet som støtter Wake on LAN-funksjonen (på enkelte modeller)
- Soft modem V.90/V.44 (på enkelte modeller)

### **Systemadministrasjonsfunksjoner**

- Fjernprogramstarter (RPL) og DHCP (Dynamic Host Configuration Protocol)
- Wake on LAN
- Wake on Ring (i IBM Setup Utility kalles denne funksjonen "Serial Port Ring Detect" for et eksternt modem)
- Fjernadministrasjon
- Automatisk oppstarting
- System Management (SM) BIOS og SM-programvare
- Mulighet for lagring av resultater av maskinvareselvttest

### **I/U-funksjoner**

- ECP/EPP (Extended Capabilities Port/Extended Parallel Port) med 25 kontaktpunkter
- Seriell port med 9 kontaktpunkter
- Åtte USB-kontakter med 4 kontaktpunkter (to på frontpanelet og seks på bakpanelet)
- PS/2-musekontakt
- PS/2-tastbordkontakt
- Ethernet-kontakt
- VGA-skjermkontakt
- Tre lydkontakter (linje inn, linje ut og mikrofon)
- IEEE 1394-kontakt (på noen modeller)
- Fremre kontakter for mikrofon og hodetelefon (på noen modeller)

### Utvidelsesmuligheter

- Fem stasjonsbrønner
- Tre 32-biters PCI-kortspor (Peripheral Component Interconnect)
- Et AGP-utbyggingsspor (Accelerated Graphics Port)

### Strøm

- 230 W strømforsyning med manuell spenningsvelger
- Automatisk 50/60 Hz innfrekvensskifting
- Støtte for avansert styring av strømtilførsel (APM)
- Støtte for ACPI (grensesnitt for automatisk konfigurering og strømstyring)

### Sikkerhetsfunksjoner

- Passord for brukere og systemansvarlige
- Støtte for tilføyning av en kabelbøyle og en låsbar kabel
- Støtte for tilføyning av et integrert kabellås
- Konfigurerbar oppstartingssekvens
- Oppstarting uten diskettstasjon, tastbord eller mus
- Uovervåket oppstarting
- I/U-styring av diskett og platelager
- I/U-styring av seriell port og parallellport
- Sikkerhetsprofil for hver enhet

### Programvare forhåndsinstallert av IBM

Det er mulig at maskinen leveres med forhåndsinstallert programvare. I så fall er operativsystem, styreprogrammer som støtter innebygde funksjoner, og andre støtteprogrammer inkludert.

### Forhåndsinstallerte operativsystemer (varierer alt etter modelltype)

**Merk:** Ikke alle land (eller regioner) har disse operativsystemene.

- Microsoft Windows XP Home
- Microsoft Windows XP Professional
- Microsoft Windows 2000

### Operativsystemer (testet for kompatibilitet)<sup>4</sup>

- Microsoft Windows NT Workstation 4.0
- Microsoft Windows 98 Second Edition

---

4. Operativsystemene på denne listen blir testet for kompatibilitet når denne publikasjonen går i trykken. Det er mulig at flere operativsystemer blir identifisert av IBM som kompatible med maskinen etter utgivelsen av denne boken. Denne listen kan derfor bli endret eller utvidet. Hvis du vil vite om et operativsystem er testet for kompatibilitet, kan du gå til nettstedet til produsenten av operativsystemet.

## Spesifikasjoner

Dette avsnittet inneholder fysiske spesifikasjoner for maskinen.

<p><b>Dimensjoner</b></p> <p>Høyde: 413 mm Bredde: 191 mm Dybde: 406 mm</p> <p><b>Vekt</b></p> <p>Minimumskonfigurasjon som levert: 9,1 kg Maksimumskonfigurasjon: 11,4 kg</p> <p><b>Omgivelser</b></p> <p>Lufttemperatur:</p> <p>Maskin på: 10 °C til 35 °C Maskin av: 10 °C til 43 °C.</p> <p>Maksimal høyde over havet: 2134 m <b>Merk:</b> Maksimal høyde over havet, 2134 m, er den maksimale høyden over havet der lufttemperaturene som er oppgitt, gjelder. Ved større høyder over havet er de maksimale lufttemperaturene lavere enn det som er oppgitt.</p> <p>Luftfuktighet:</p> <p>System på: 8 % til 80 % System av: 8 % til 80 %</p> <p><b>Elektrisitet</b></p> <p>Inngangsspenning:</p> <p>Lavt spenningsområde (115 V): Minimum: 90 V vekselstrøm Maksimum: 180 V vekselstrøm Inngangsfrekvens: 47–53 Hz Spenningsvelgerinnstilling: 115 V vekselstrøm</p> <p>Høyt spenningsområde (230 V): Minimum: 137 V vekselstrøm Maksimum: 265 V vekselstrøm Inngangsfrekvens: 57–63 Hz Spenningsvelgerinnstilling: 230 V vekselstrøm</p> <p>Kilovoltampere inn (kVA) (omtrentlig): Minimumskonfigurasjon som levert: 0,08 kVA Maksimumskonfigurasjon: 0,3 kVA</p> <p><b>Merk:</b> Strømforbruk og varmeavgivelse varierer avhengig av mengden og typen av tilleggsutstyr som er installert, og hvilke strømsparingsfunksjoner som er i bruk.</p>	<p><b>Varmeavgivelse</b> (omtrentlig) i Btu (British thermal units) per time:</p> <p>Minimumskonfigurasjon: 257 Btu/time (75 watt) Maksimumskonfigurasjon: 785 Btu/time (230 watt)</p> <p><b>Luftstrøm</b></p> <p>Maksimalt cirka 0,68 kubikkmeter per minutt</p> <p><b>Akustiske støyverdier</b></p> <p>Gjennomsnittlig lydtryknivå:</p> <p>For bruker:</p> <p>Ikke i drift: 28 dBA I drift: 30 dBA</p> <p>For andre - avstand 1 meter:</p> <p>Ikke i drift: 26 dBA I drift: 29 dBA</p> <p>Oppgitte lydeffektnivåer (øvre grense):</p> <p>Ikke i drift: 4,1 bel I drift: 4,3 bel</p> <p><b>Merk:</b> Disse nivåene ble målt i kontrollerte akustiske omgivelser i samsvar med prosedyrer oppgitt av ANSI (American National Standards Institute) S12.10 og ISO 7779, og er rapportert å være i samsvar med ISO 9296. Det faktiske støynivået i et rom kan overskride de oppgitte gjennomsnittsverdiene på grunn av refleksjoner i rommet og andre støykilder i nærheten. De oppgitte lydeffektnivåene angir en øvre grense som de fleste datamaskiner ligger under når de er i drift.</p>
---	--



---

## Tilgjengelig tilleggsutstyr

Her er eksempler på tilgjengelig tilleggsutstyr:

- Eksternt tilleggsutstyr
  - Enheter som kobles til en parallellport, for eksempel skrivere og eksterne stasjoner
  - Enheter som kobles til en seriell port, for eksempel eksterne modemer og digitale kameraer
  - Lydenheter, for eksempel eksterne høyttalere for lydsystemet
  - USB-enheter, for eksempel skrivere, styrespaker og skannere
  - Sikkerhetsenheter, for eksempel en kabelbøyle
  - Skjermer
  - IEEE 1394-enheter (krever et IEEE 1394-kort)
- Internt tilleggsutstyr
  - System minne, kalt DIMM-moduler (Dual Inline Memory Modules)
  - PCI-kort (Peripheral Component Interconnect)
  - AGP-kort (Accelerated Graphics Port)
  - Interne stasjoner, for eksempel:
    - CD-stasjon og DVD-stasjon
    - Platelager
    - Diskettstasjoner og andre stasjoner med utskiftbare medier

Du kan lese om det siste innen tilgjengelig utstyr på disse nettstedene:

- <http://www.ibm.com/pc/us/options/>
- <http://www.ibm.com/pc/support/>

Du kan også få informasjon ved å ringe disse telefonnumrene:

- I USA kan du ringe 1-800-IBM-2YOU (1-800-426-2968) eller til din IBM-forhandler eller IBM-representant.
- I Canada kan du ringe 1-800-565-3344 eller 1-800-IBM-4YOU.
- Hvis du befinner deg utenfor USA og Canada, tar du kontakt med din IBM-forhandler eller IBM-representant.

---

## Nødvendig verktøy

Når du skal installere enkelte typer tilleggsutstyr, trenger du en flat skrutrekker eller en stjerneskrutrekker. For andre typer kan du trenge annet utstyr. Les instruksjonene som følger med utstyret.

---

## Håndtere deler som er følsomme for statisk elektrisitet

Selv om statisk elektrisitet er ufarlig for deg, kan det forårsake alvorlige skader på en datamaskin og det installerte utstyret.

Når du installerer tilleggsutstyr, må du *ikke* åpne den antistatiske pakningen med utstyret før du blir bedt om å gjøre det.

Når du håndterer utstyr og komponenter, må du ta disse forholdsreglene for å unngå at utstyret blir ødelagt av statisk elektrisitet:

- Beveg deg minst mulig. Bevegelse kan føre til at du bygger opp statisk elektrisitet.

- Håndter komponentene forsiktig. Hold kort og minnemoduler i kantene. Ta aldri på kretsene.
- Unngå at andre tar på deler.
- Når du installerer nytt tilleggsutstyr, holder du den antistatiske pakningen som inneholder utstyret, i berøring med metalldekslet på et utbyggingsspor eller en annen umalt metalloverflate i minst to sekunder. Dette reduserer den statiske elektrisiteten i pakningen og i kroppen din.
- Om mulig tar du utstyret ut av pakningen og setter det direkte inn i maskinen uten å sette det ned. Hvis dette ikke er mulig, plasserer du den antistatiske pakningen på en plan og ren flate og legger utstyret oppå den.
- Ikke plasser utstyret på maskindekslet eller en annen metallflate.

---

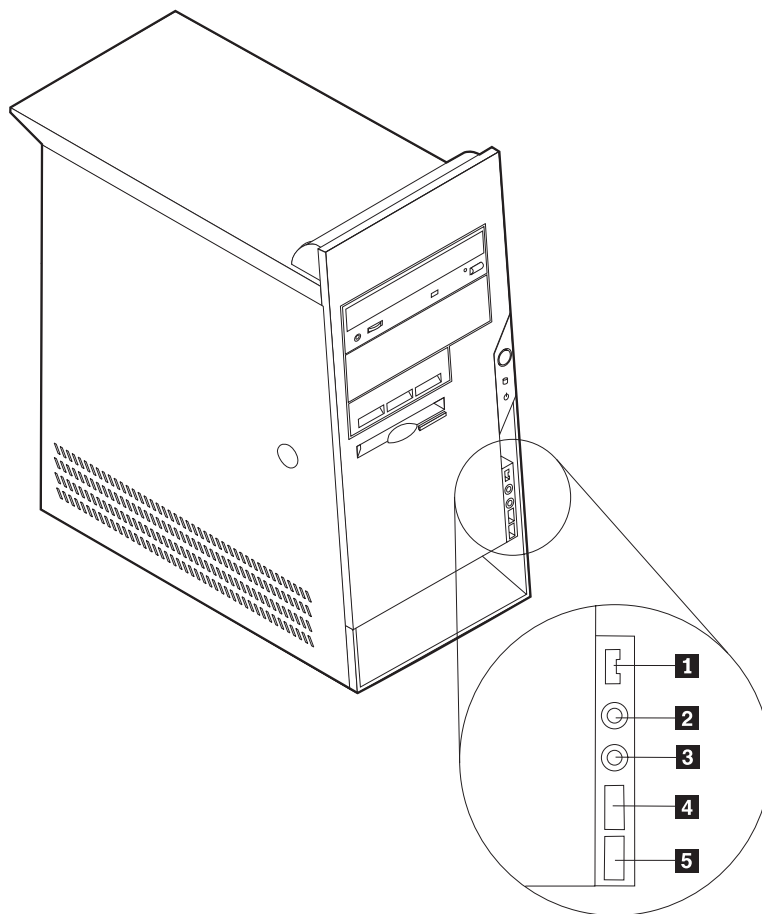
## Installere eksternt tilleggsutstyr

Dette kapitlet viser plasseringen til forskjellige eksterne kontakter som du kobler eksterne enheter til, for eksempel eksterne høyttalere, en skriver eller en skanner. For enkelte typer utstyr må du installere programvare i tillegg for at den fysiske forbindelsen skal fungere. Når du skal installere eksterne enheter, bruker du opplysningene i dette kapitlet for å finne riktig kontakt. Deretter leser du instruksjonene som følger med enheten, for å koble den til maskinen på riktig måte og installere nødvendig programvare og styreprogrammer.

## Finne kontaktene foran på maskinen

Illustrasjonen nedenfor viser hvor du finner kontaktene foran på datamaskinen.

**Merk:** Ikke alle modeller har kontaktene som blir vist nedenfor.

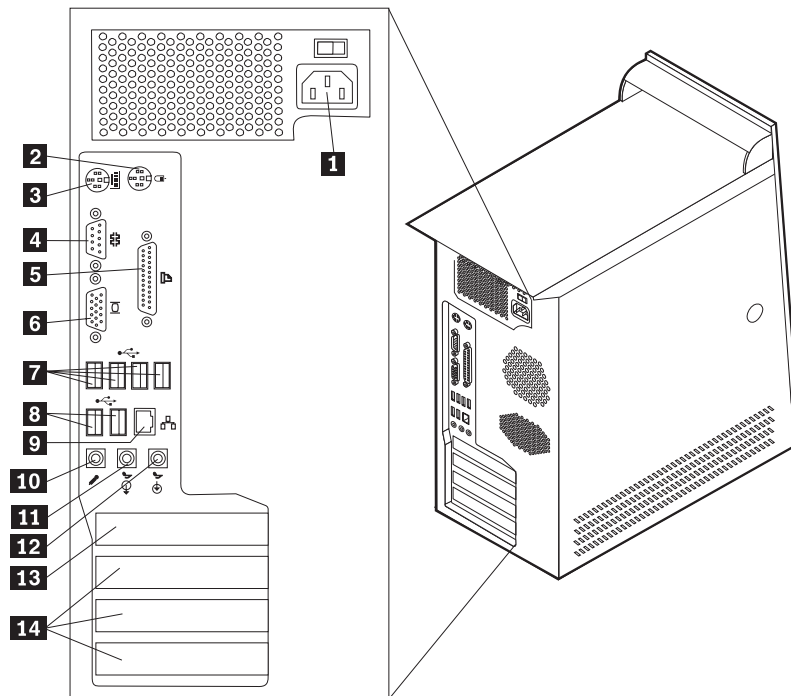


- 1** IEEE 1394-kontakt
- 2** Mikrofonkontakt
- 3** Hodetelefonkontakt

- 4** USB-kontakt
- 5** USB-kontakt

## Finne kontaktene bak på maskinen

Illustrasjonen nedenfor viser hvor du finner kontaktene bak på datamaskinen.



- |                            |                           |
|----------------------------|---------------------------|
| <b>1</b> Strømkontakt      | <b>8</b> USB-kontakter    |
| <b>2</b> Museport          | <b>9</b> Ethernet-kontakt |
| <b>3</b> Tastbordkontakt   | <b>10</b> Mikrofonkontakt |
| <b>4</b> Seriell port      | <b>11</b> Lydlinjeutgang  |
| <b>5</b> Parallellport     | <b>12</b> Lydlinjeinngang |
| <b>6</b> VGA-skjermkontakt | <b>13</b> AGP-spor        |
| <b>7</b> USB-kontakter     | <b>14</b> PCI-spor        |

**Merk:** Noen av kontaktene på baksiden av maskinen er fargekodede, slik at det blir enklere for deg å finne ut hvor du skal koble kablene til maskinen.

Kontakt	Beskrivelse
Museport	Brukes til å koble til en mus, styrekule eller annen pekeenhet som bruker standard museplugg.
Tastbordkontakt	Brukes til å koble til et tastbord med standard tastbordkontakt.
Seriell port	Brukes til å koble til et eksternt modem, en seriell skriver eller andre enheter som bruker en 9-punkters plugg.
Parallellport	Brukes til å koble til en parallellskriver, en parallellskanner eller en andre enheter som krever en 25-punkters parallellport.
USB-kontakter	Brukes til å koble til en enhet som krever en USB-forbindelse, for eksempel en USB-skanner eller USB-skriver. Hvis du har flere enn åtte USB-enheter, kan du kjøpe en USB-tilkoblingsenhet som du kan koble flere USB-enheter til.
Ethernet-kontakt	Brukes til å koble til en Ethernet-kabel for et lokalnett. <b>Merk:</b> For å tilfredsstille kravene om elektromagnetisk kompatibilitet må du bruke skjermede og jordede kabler og kontaktutstyr.
Mikrofonkontakt	Brukes til å koble en mikrofon til maskinen når du vil gjøre lydopptak på platalageret eller bruke programvare for talegjenkjenning.
Lydlinjeutgang	Brukes til å sende lydsignaler fra maskinen til eksterne enheter, for eksempel stereohøytalere med innebygde forsterkere, hodetelefoner, multimedietastbord eller lydlinjeinngangen på et stereoanlegg.
Lydlinjeinngang	Brukes til å motta lydsignaler fra en ekstern lydkilde, for eksempel et stereoanlegg. Når du kobler til en ekstern lydkilde, kobler du en kabel mellom enhetens lydlinjeutgang og lydlinjeinngangen på maskinen.

## Skaffe styreprogrammer

Du kan hente styreprogrammer for operativsystemer som ikke er forhåndsinstallert, på adressen <http://www.ibm.com/pc/support/>. Du finner installeringsinstruksjoner i README-filer sammen med styreprogramfilene.

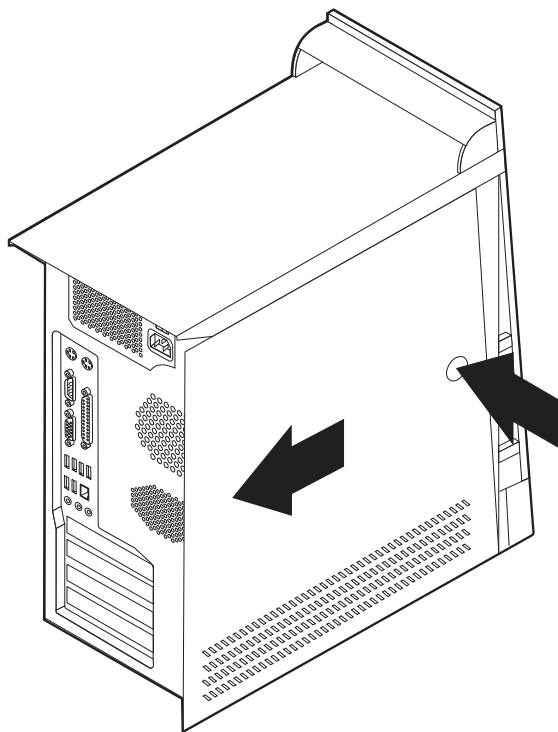
## Fjerne dekselet

### Viktig

Les "Viktig sikkerhetsinformasjon" på side v og "Håndtere deler som er følsomme for statisk elektrisitet" på side 81 før du fjerner dekselet.

Slik tar du av dekselet:

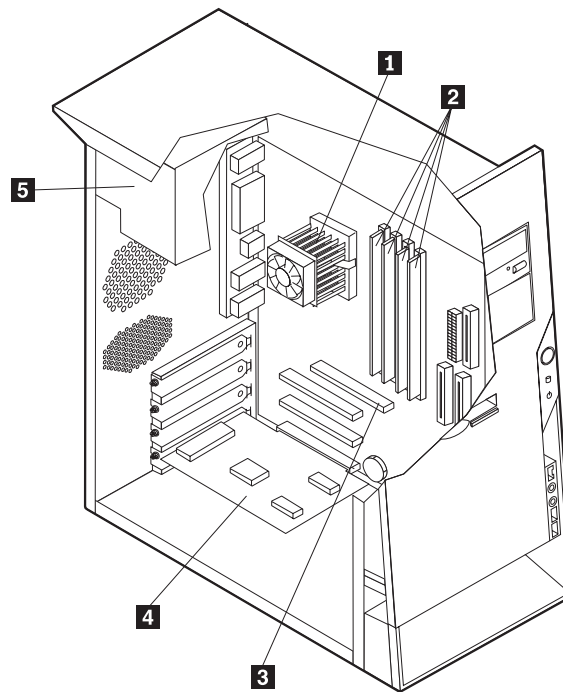
1. Avslutt operativsystemet, ta ut alle medier (disketter, CDer eller magnetbånd) fra stasjonene og slå av alle tilkoblede enheter og maskinen.
2. Trekk ut alle strømledninger fra stikkontaktene.
3. Trekk ut alle kabler som er koblet til maskinen. Dette gjelder strømledninger, signalkabler og alle andre typer kabler som måtte være tilkoblet.
4. Trykk på utløserknappen på venstre deksel og ta av dekselet.



---

## Finne komponenter

Illustrasjonen nedenfor hjelper deg med å finne forskjellige deler i maskinen.



**1** Mikroprosessor og kjøleribbe

**2** DIMM-moduler

**3** AGP-spor

**4** PCI-kort

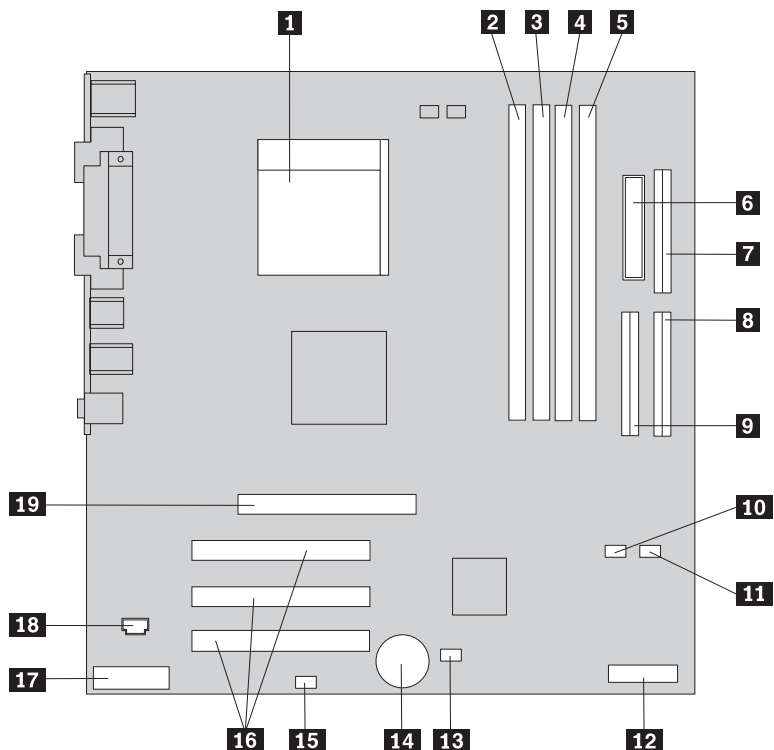
**5** Strømforsyningsenhet

---

## Finne delene på systembordet

Systembordet, som også kalles *hovedkortet*, er det viktigste kortet i maskinen. Det sørger for grunnleggende funksjoner og støtter en rekke IBM-installerte enheter og enheter som du kan installere senere.

Illustrasjonen nedenfor viser hvor du finner forskjellige deler på systembordet.



- |                                     |  |
|-------------------------------------|--|
| <b>1</b> Mikroprosessor             | <b>11</b> SATA 2 IDE-kontakt   |
| <b>2</b> DIMM-kontakt 1             | <b>12</b> POV-datterkort (Promise of Value)<br>(på enkelte modeller) |
| <b>3</b> DIMM-kontakt 2             | <b>13</b> Clear CMOS/Recovery-krysskobling                           |
| <b>4</b> DIMM-kontakt 3             | <b>14</b> Batteri  |
| <b>5</b> DIMM-kontakt 4             | <b>15</b> SCSI-lampekontakt  |
| <b>6</b> Strømkontakt               | <b>16</b> PCI-spor   |
| <b>7</b> Kontakt for diskettstasjon | <b>17</b> Lydkontakt på frontpanel                                   |
| <b>8</b> Primær PATA IDE-kontakt    | <b>18</b> Lydkontakt for CD-ROM                                      |
| <b>9</b> Sekundær PATA IDE-kontakt  | <b>19</b> AGP-spor   |
| <b>10</b> SATA 1 IDE-kontakt        |  |

## Installere minne

Maskinen har fire kontakter for installering av DIMM-moduler (Dual Inline Memory Modules) med opptil 4,0 GB systemminne.

Når du installerer DIMM-moduler, må du følge disse reglene:

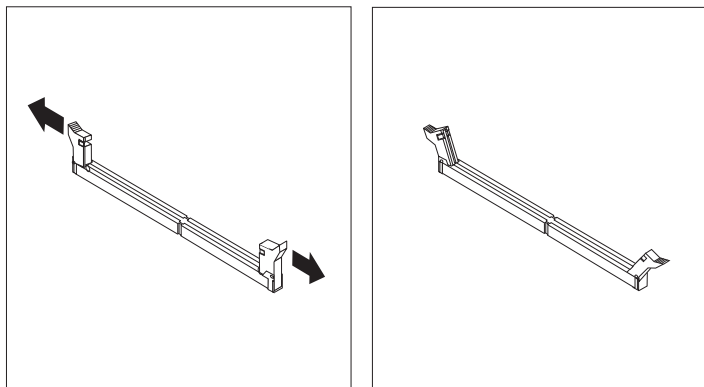
- Systemminne er delt inn i to kanaler (kanal A og B). DIMM-kontakt 1 og 2 er kanal A, og DIMM-kontakt 3 og 4 er kanal B.
- Hvis DIMM-kontakt 1 og 3 (eller 2 og 4) er fylt med samme teknologi og minnestørrelse, brukes systemet i Dual Channel-modus.
- Bruk 2,5 volts, 184-punkters, 333 MHz DDR SDRAM (Double Data Rate Synchronous Dynamic Random Access Memory).
- Bruk DIMM-moduler på 128 MB, 256 MB, 512 MB eller 1,0 GB (hvis tilgjengelig) i en hvilken som helst kombinasjon.
- Bruk DIMM-moduler med en høyde på 25,4 mm.



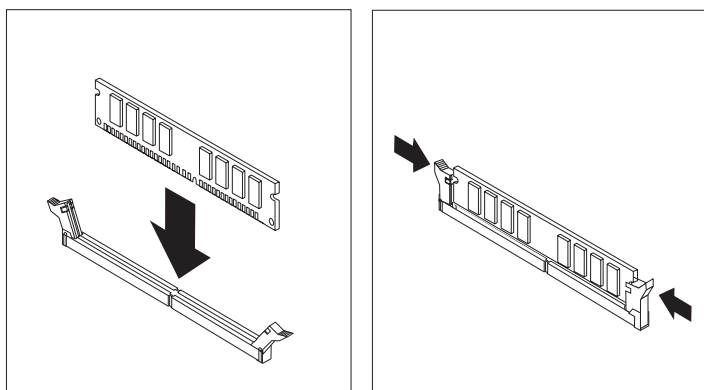
**Merk:** Bare DDR SDRAM DIMM-moduler kan brukes.

Slik installerer du en DIMM-modul:

1. Fjern dekselet. Se "Fjerne dekselet" på side 86.
2. Det kan hende at du må ta ut et kort for å få tilgang til DIMM-sporene. Se "Installere kort".
3. Finn DIMM-kontaktene. Se "Finne delene på systembordet" på side 87.
4. Åpne festeklemmene.



5. Pass på at hakkene i DIMM-modulen passer med kontakten. Skyv eller sett DIMM-modulen rett inn i kontakten til festeklemmene lukkes.



**Neste trinn:**

- Sett på plass eventuelle kort som du tok ut.
- Hvis du skal installere annet tilleggsutstyr, fortsetter du med instruksjonene for det.
- Gå til "Sette på plass dekselet og tilkoble kablene" på side 100 for å fullføre installeringen.

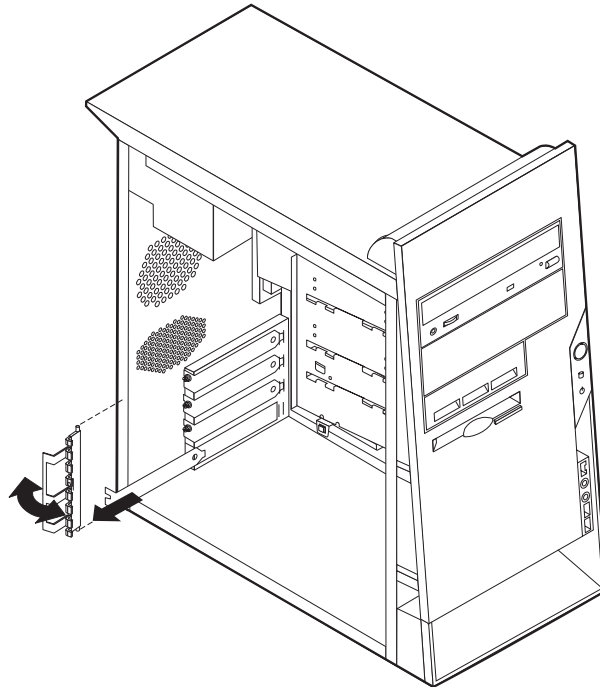
---

## Installere kort

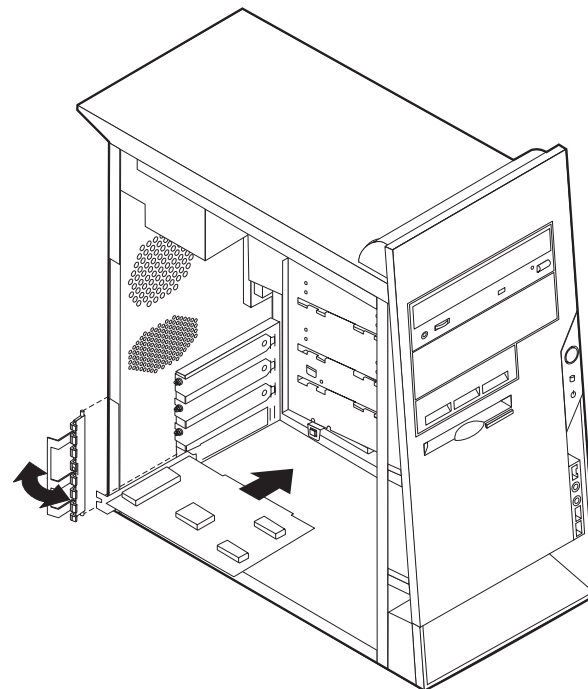
Her finner du opplysninger om hvordan du installerer og fjerner kort. Maskinen har tre utbyggingsspor for PCI-kort og et spor for et AGP-kort. Du kan installere et kort med en lengde på opptil 228 mm.

Slik installerer du et kort:

1. Fjern dekkelet. Se "Fjerne dekkelet" på side 86.
2. Fjern spordekslet med sperre for det aktuelle utbyggingssporet.



3. Ta kortet ut av den antistatiske pakningen.
4. Sett kortet i riktig spor på systembordet.
5. Sett på plass dekselsperren til kortsporet.



#### Neste trinn

- Hvis du skal installere annet tilleggsutstyr, fortsetter du med instruksjonene for det.
- Gå til "Sette på plass dekselet og tilkoble kablene" på side 100 for å fullføre installeringen.

---

## Installere interne stasjoner

Her finner du opplysninger om hvordan du installerer og fjerner interne stasjoner.

Interne stasjoner er enheter som maskinen bruker for å lese og lagre data. Du kan tilføye stasjoner i maskinen for å øke lagringskapasiteten og for å kunne lese andre typer medier. Her er noen typer stasjoner du kan bruke for maskinen:

- PATA-platelagre (Parallel Advanced Technology Attachment)
- Serielle ATA-platelagre
- CD-stasjoner eller DVD-stasjoner
- Stasjoner for utskiftbare medier

**Merk:** Disse ulike stasjonene kalles også IDE-stasjoner (Integrated Drive Electronics).

Interne stasjoner installeres i *brønner*. I denne boken kalles brønnene brønn 1, brønn 2 og så videre.

Når du installerer en intern stasjon, er det viktig at du legger merke til hvilken type stasjon og hvilken størrelse du kan installere i hver enkelt brønn. Det er også viktig at du kobler kablene for de interne stasjonene riktig til den installerte stasjonen.

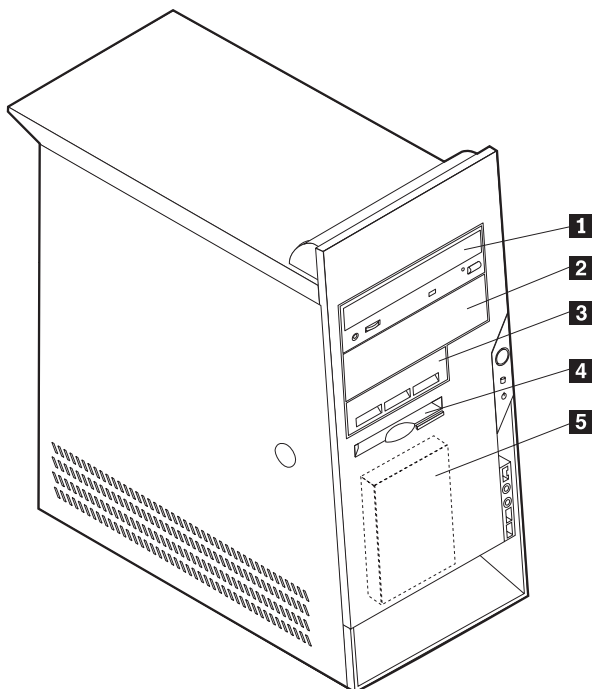
## Stasjonsspesifikasjoner

Maskinen leveres med disse IBM-installerte stasjonene:

- En CD- eller DVD-stasjon i brønn 1 (på noen modeller)
- En 3,5-tommers diskettstasjon i brønn 3
- Et 3,5-tommers platelager i brønn 4

Brønner som ikke har en stasjon installert, har en antistatisk beskyttelse og et brønndeksel.

Illustrasjonen nedenfor viser hvor stasjonsbrønnene befinner seg.



I listen nedenfor beskrives noen av stasjonene du kan installere i hver brønn, og deres høydekrav:

- |  |  |
|--|--|
| <b>1</b> Brønn 1 - Maksimal høyde: 43,0 mm | CD-stasjon eller DVD-stasjon<br>(forhåndsinstallert på enkelte modeller)     |
| <b>2</b> Brønn 2 - Maksimal høyde: 43,0 mm | 5,25-tommers platelager<br>3,5-tommers platelager (krever festebrakett)      |
| <b>3</b> Brønn 3 - Maksimal høyde: 25,8 mm | CD-stasjon<br>DVD-stasjon  |
| <b>4</b> Brønn 4 - Maksimal høyde: 25,8 mm | 3,5-tommers platelager<br>3,5-tommers diskettstasjon<br>(forhåndsinstallert) |
| <b>5</b> Brønn 5 - Maksimal høyde: 25,8 mm | Platelager (forhåndsinstallert)  |

#### **Merknader:**

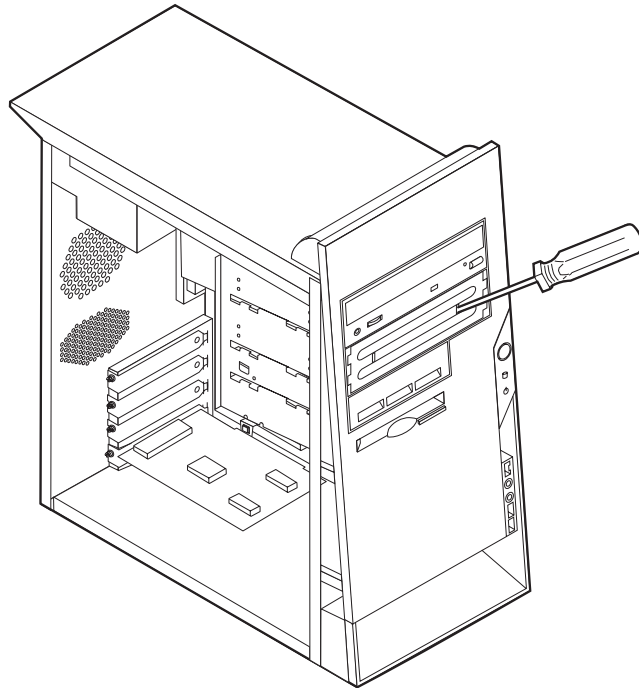
1. Stasjoner som er større enn 43,0 mm kan ikke installeres.
2. Installer stasjoner for utskiftbare medier (magnetbånd eller CDer) i de tilgjengelige brønnene (brønn 1 eller 2).

## **Installere en stasjon**

Slik installerer du en intern stasjon:

1. Fjern dekselet. Se "Fjerne dekselet" på side 86.
2. Hvis maskinen har en CD- eller DVD-stasjon, er det mulig at du må fjerne signal- og strømkablene fra stasjonen.
3. Ta brønndekselet ut av stasjonsbrønnen ved å sette en flat skrutrekker på enden og lirke det løs.

4. Fjern metallskjermen fra stasjonsbrønnen ved å stikke inn en flat skrutrekker i et av sporene og lirke den løs.



5. Kontroller at stasjonen du installerer, er riktig definert, enten som en master- eller slaveenhet.

**Merk:** Et serielt ATA-platelager trenger ikke å bli definert som enten en master- eller en slaveenhet.

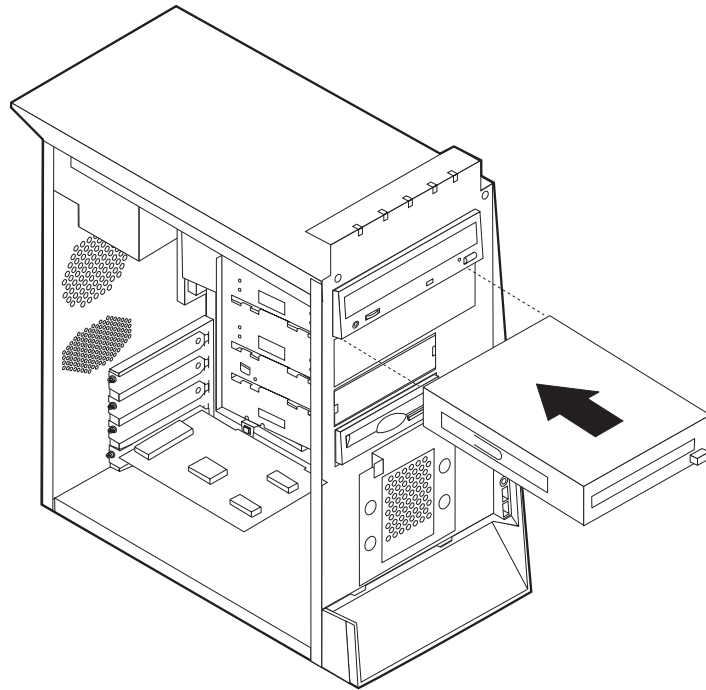
- Hvis det er den første CD-stasjonen eller DVD-stasjonen, definerer du den som en masterenhet.
- Hvis det er en ekstra CD-stasjon eller DVD-stasjon, definerer du den som en slaveenhet.
- Hvis det er et ekstra parallelt ATA-platelager, definerer du det som en slaveenhet.

Slå opp i dokumentasjonen som følger med stasjonen hvis du ønsker informasjon om master/slave-krysskobling.

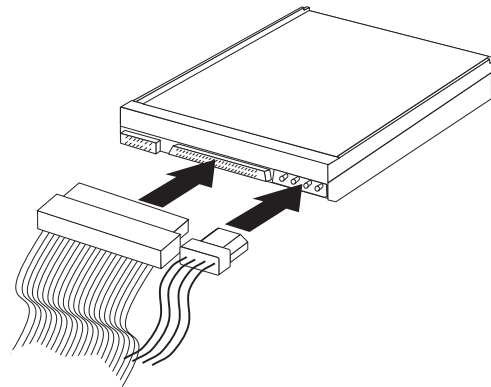
6. Det er mulig du må fjerne dekselet før du kan sette inn stasjoner. Du fjerner frontdekselet ved å trykke inn den blå plasttappen bak på maskinen.

7. Sett stasjonen i brønnen og skyv den på plass.

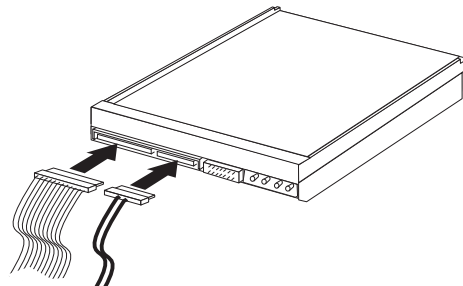
**Merk:** Noen stasjoner må festes i brønnen med skruer. Hvis dette er tilfellet, justerer du skruehullene og setter inn skruene som fester stasjonen.



8. Et plattelager krever to kabler; en strømkabel som kobles til strømforsyningsenheten, og en signalkabel som kobles til systembordet.
- Et parallelt ATA-plattelager krever en strømkabel med fire ledninger.



- Et serielt ATA-plattelager krever en strømkabel med fem ledninger.



Hvordan du tilkobler en stasjon, varierer avhengig av hvilken type stasjon du tilkobler. Følg prosedyren som gjelder for typen stasjon du skal koble til.

### **Koble til den første CD-stasjonen eller DVD-stasjonen**

1. Finn signalkabelen med tre kontakter som fulgte med maskinen eller med den nye stasjonen.
2. Finn den sekundære PATA IDE-kontakten på systembordet. Se "Finne delene på systembordet" på side 87.
3. Koble den ene enden av signalkabelen til stasjonen og den andre til den sekundære PATA IDE-kontakten på systembordet. For å redusere den elektroniske støyen bør du bare bruke kontaktene på enden av kabelen.
4. Maskinen har ekstra strømkontakter for tilleggsstasjoner. Koble en strømkontakt til stasjonen.
5. Hvis du har en lyd kabel for CD-ROM-stasjonen, kobler du den til stasjonen og til systembordet. Se "Finne delene på systembordet" på side 87.

### **Koble til en ekstra CD-stasjon, DVD-stasjon eller et parallelt ATA-platelager**

En ekstra stasjon kan kobles til den primære eller sekundære PATA IDE-kontakten.

1. Finn en ledig PATA IDE-kontakt på signalkabelen med tre kontakter som er koblet til den primære eller sekundære PATA IDE-kontakten på systembordet. Se "Finne delene på systembordet" på side 87.
2. Koble den ekstra kontakten i signalkabelen til den nye stasjonen.
3. Maskinen har ekstra strømkontakter for tilleggsstasjoner. Koble en strømkontakt til stasjonen.

### **Koble til et serielt ATA-platelager**

Et serielt platelager kan kobles til SATA 1 IDE- eller SATA 2 IDE-kontakten.

1. Finn signalkabelen som fulgte med den nye stasjonen.
2. Finn en ledig SATA IDE-kontakt på systembordet. Se "Finne delene på systembordet" på side 87.
3. Koble den ene enden av signalkabelen til stasjonen og den andre til en tilgjengelig SATA IDE-kontakt på systembordet.
4. Maskinen har ekstra strømkontakter for tilleggsstasjoner. Koble en strømkontakt til stasjonen.

#### **Neste trinn**

- Hvis du skal installere annet tilleggsutstyr, fortsetter du med instruksjonene for det.
- Gå til "Sette på plass dekselet og tilkoble kablene" på side 100 for å fullføre installeringen.

---

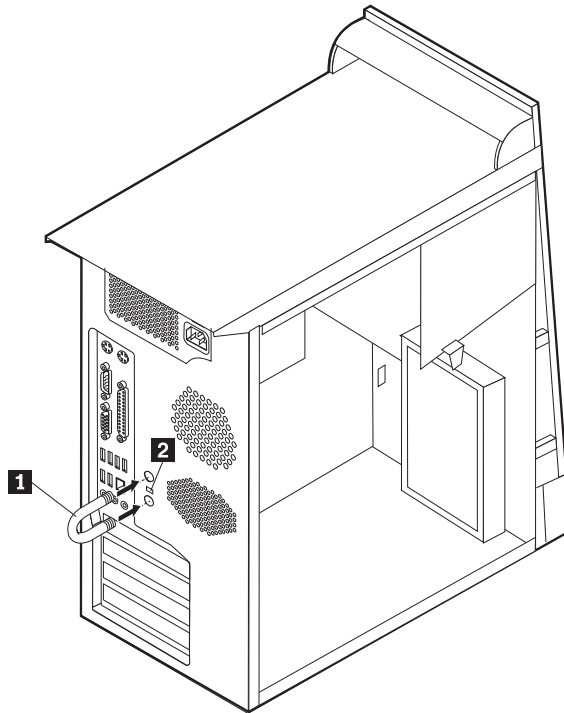
## **Installere sikkerhetsfunksjoner**

Det finnes flere alternativer for sikkerhetslås som beskytter mot tyveri av maskinvare og uautorisert tilgang til datamaskinen. Avsnittene nedenfor hjelper deg med å identifisere og installere de ulike typene låser som kan finnes på datamaskinen. I tillegg til fysiske låser kan du hindre uautorisert bruk av maskinen ved hjelp av en programvarelås som låser tastbordet til det blir oppgitt et riktig passord.

Kontroller at eventuelle sikkerhetskabler du installerer, ikke er i veien for andre maskinkabler.

## Identifisere sikkerhetslåser

Illustrasjonen nedenfor viser hvor du finner sikkerhetsfunksjonene bak på datamaskinen.



- 1** Kabelbøyle
- 2** Integrert kabellås

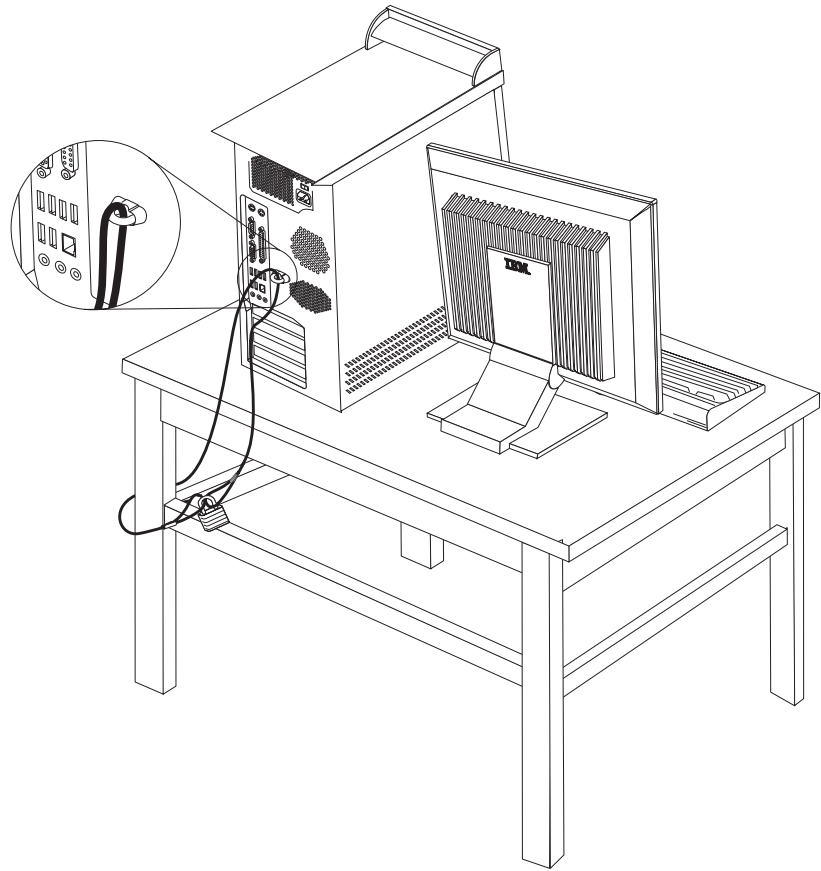
## Kabelbøyle

Ved hjelp av en 5 mm kabelbøyle (av og til omtalt som en U-bolt), en stålsikkerhetskabel og en hengselås kan du feste maskinen til et skrivebord eller annet fast inventar. På datamaskiner som er utformet for bruk av kabelbøylen, finnes det deksler bak på kabinettet.

Slik installerer du en kabelbøyle:

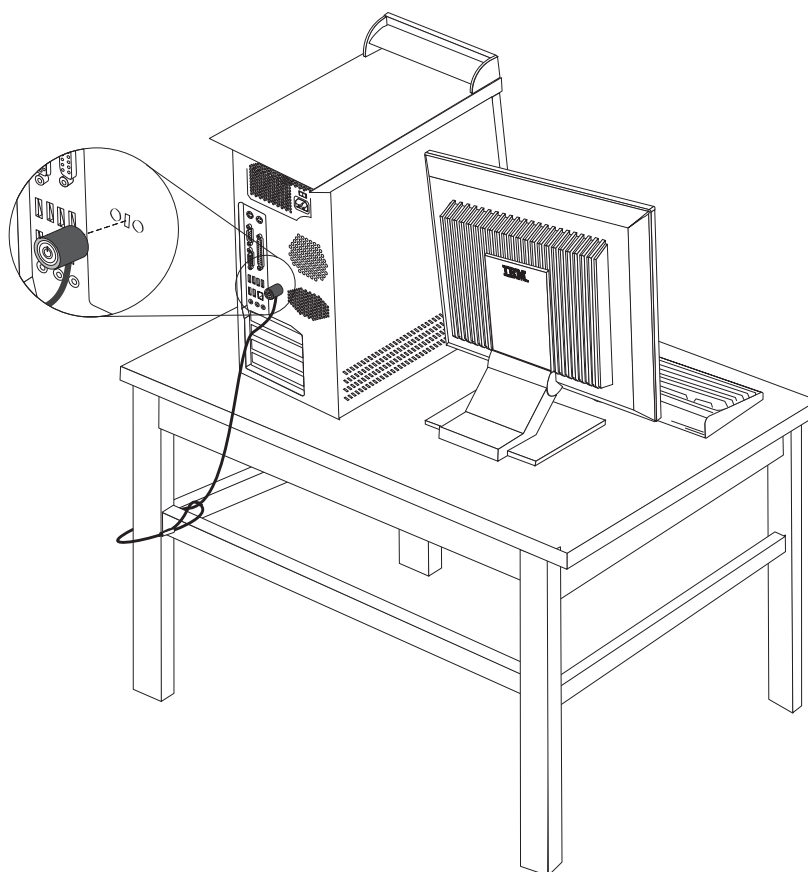
1. Ta av dekselet (se "Fjerne dekselet" på side 86).
2. Bruk et verktøy, for eksempel en skrutrekker, til å fjerne de to metalldekslene.
3. Fest kabelbøylen gjennom bakpanelet. Deretter setter du inn mutterne og strammer dem med en skiftenøkkel.
4. Sett dekselet på plass igjen. Du finner flere opplysninger om dette under "Sette på plass dekselet og tilkoble kablene" på side 100.
5. Tre kablen gjennom kabelbøylen og rundt en gjenstand som ikke er en del av eller er permanent festet til bygningsstrukturen eller fundamentet, og som den ikke kan fjernes fra. Deretter fester du kabelendene sammen med en lås.





## Integrert kabellås

Med en integrert kabellås (av og til omtalt som en Kensington-lås), kan du feste maskinen til et skrivebord eller annet fast inventar. Du fester kabellåsen til et sikkerhetsspor bak på maskinen og låser den opp og igjen ved hjelp av en nøkkel. Dette er samme type kabellås som brukes for mange bærbare maskiner. Du kan bestille en kabellås direkte fra IBM. Gå til <http://www.pc.ibm.com/support> og søk på *Kensington*.



## Passordbeskyttelse

For å hindre uautorisert bruk av maskinen kan du ved hjelp av programmet IBM Setup Utility definere et passord. Når du slår på maskinen, blir du bedt om å oppgi dette passordet for å låse opp tastbordet slik at det kan brukes på vanlig måte.

### Neste trinn

- Hvis du skal installere annet tilleggsutstyr, fortsetter du med instruksjonene for det.
- Gå til "Sette på plass dekselet og tilkoble kablene" på side 100 for å fullføre installeringen.

---

## Bytte batteri

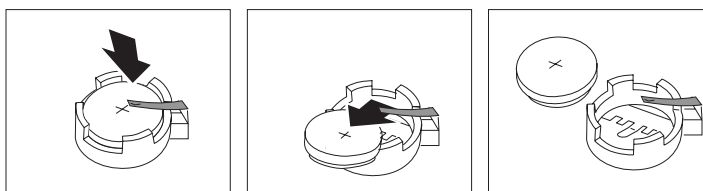
Maskinen har en spesiell type minne som holder den interne klokken og kalenderen oppdatert og lagrer informasjon om utstyret som er installert i maskinen, for eksempel innstillinger for parallellportene. Når du slår av maskinen, sørger et batteri for at informasjonen ikke forsvinner.

Batteriet kan ikke lades opp, og det krever ikke noe vedlikehold. Som alle batterier har det begrenset levetid. Når batteriet blir flatt, mister maskinen datoen, klokkeslettet og konfigurasjonsinformasjonen (inkludert passord). Du får en feilmelding når du slår på maskinen.

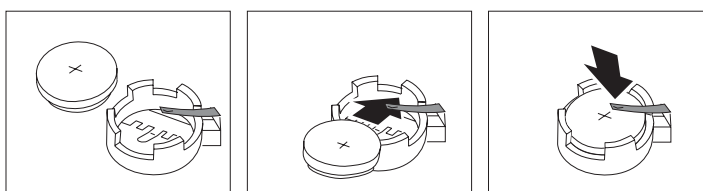
Du finner opplysninger om bytting og avhending av batteri under "Litiumbatteri" på side x.

Slik bytter du batteri:

1. Slå av maskinen og alle tilkoblede enheter.
2. Fjern dekselet. Se "Fjerne dekselet" på side 86.
3. Finn batteriet. Se "Finne delene på systembordet" på side 87.
4. Om nødvendig fjerner du kort som hindrer at du kommer til batteriet. Du finner mer informasjon under "Installere kort" på side 89.
5. Ta ut det gamle batteriet.



6. Sett inn det nye batteriet.



7. Sett på plass eventuelle kort som du tok ut for å komme til batteriet. Under "Installere kort" på side 89 finner du instruksjoner for hvordan du erstatter kort.
8. Sett på plass dekselet og sett inn strømledningen. Se "Sette på plass dekselet og tilkoble kablene" på side 100.

**Merk:** Første gang du slår på maskinen etter at du har byttet batteri, kan det hende at du får en feilmelding. Det er normalt.

9. Slå på maskinen og alle tilkoblede enheter.
10. Bruk IBM Setup Utility til å stille inn dato og klokkeslett og eventuelle passord. Se Kapittel 5, "Bruke programmet IBM Setup Utility", på side 103.

---

## Slette et passord som du har mistet eller glemt (tømme CMOS)

Her finner du opplysninger om passord som er mistet eller glemt. Du finner mer informasjon om glemte passord i Access IBM på arbeidsområdet ditt.

**Merk:** Enkelte datamaskinmodeller kan ha et POV-datterkort installert på systembordet. Hvis det er tilfellet, er passordet lagret i et EEPROM-minne på POV-kortet og kan ikke slettes. Plasseringen av POV-datterkortet er vist under "Finne delene på systembordet" på side 87.

Slik sletter du et glemt passord:

1. Slå av maskinen og alle tilkoblede enheter.
2. Fjern dekselet. Se "Fjerne dekselet" på side 86.
3. Finn Clear CMOS/Recovery-krysskoblingen på systembordet. Se "Finne delene på systembordet" på side 87.
4. Om nødvendig kan du lese "Installere kort" på side 89 for å fjerne eventuelle kort som hindrer deg i å komme til Clear CMOS/Recovery-krysskoblingen.
5. Flytt krysskoblingen fra normalposisjonen (ben 1 og 2) til vedlikeholds- og konfigurasjonsposisjonen (ben 2 og 3).
6. Sett på plass dekselet og sett inn strømledningen. Se "Sette på plass dekselet og tilkoble kablene".
7. Start maskinen på nytt og la den stå på i ca. ti sekunder. Slå av maskinen ved å holde strømbryteren inne i ca. fem sekunder. Maskinen slås av.
8. Gjenta trinn 2 til 4 på side 100.
9. Flytt krysskoblingen tilbake til normalposisjonen (ben 1 og 2).
10. Sett på plass dekselet og sett inn strømledningen. Se "Sette på plass dekselet og tilkoble kablene".

---

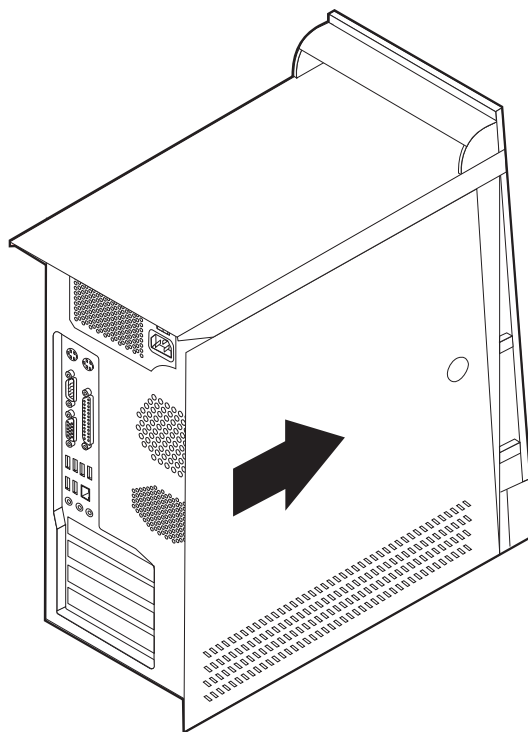
## Sette på plass dekselet og tilkoble kablene

Når du er ferdig med å installere tilleggsutstyr, må du sette på plass eventuelle deler du har fjernet, sette på plass dekselet og tilkoble eventuelle kabler og ledninger igjen, inkludert telefon- og strømledninger. Avhengig av hva slags utstyr du har installert, er det mulig at du også må bekrefte de oppdaterte opplysningene i programmet IBM Setup Utility.

Slik setter du på plass dekselet og kobler kablene til maskinen:

1. Pass på at alle komponenter er satt sammen riktig, og at ingen verktøy eller løse skruer er gjenglemt inne i maskinen.
2. Fjern alle kabler som kan hindre deg i å sette på plass dekselet.

3. Plasser dekselet på kabinettet slik at sporene nederst på dekselet går inn i sporene på kabinettet og skyv dekselet til det smekker på plass.



4. Koble kablene til maskinen igjen. Se "Installere eksternt tilleggsutstyr" på side 82.
5. Hvis du skal oppdatere konfigurasjonen, finner du opplysninger under Kapittel 5, "Bruke programmet IBM Setup Utility", på side 103.



---

## Kapittel 5. Bruke programmet IBM Setup Utility

Programmet IBM Setup Utility er lagret i EEPROM-minnet på maskinen. IBM Setup Utility brukes til å se på og endre konfigurasjonsinnstillingene på maskinen, uavhengig av hvilket operativsystem du bruker. Operativsysteminnstillingene kan imidlertid overstyre tilsvarende innstillinger som er definert i IBM Setup Utility.

---

### Starte IBM Setup Utility

Slik starter du programmet IBM Setup Utility:

1. Hvis maskinen allerede er på når du starter denne prosedyren, må du avslutte operativsystemet og deretter slå av maskinen.
2. Slå på maskinen og se etter denne meldingen på logoskjermbildet:  
(To interrupt normal startup, press Enter)

Trykk på Enter når du ser denne meldingen.

3. Når Startup Interrupt Menu vises, trykker du på F1.

**Merk:** Hvis det er definert et passord for systemansvarlig, blir menyen for IBM Setup Utility ikke vist før du oppgir passordet. Du finner flere opplysninger under "Bruke passord".

Hvis selvtesten (POST) finner ut at maskinvare er blitt tilføyd eller fjernet, kan det hende at IBM Setup Utility starter automatisk.

---

### Se på og endre innstillinger

Menyen til IBM Setup Utility viser en oversikt over emner for systemkonfigurering.

Når du arbeider med IBM Setup Utility, må du bruke tastbordet. Tastene du bruker til å utføre forskjellige oppgaver, blir vist nederst på hvert skjermbilde.

---

### Avslutte IBM Setup Utility

Når du er ferdig med å se på eller endre innstillinger, trykker du på Esc til du kommer tilbake til hovedmenyen til IBM Setup Utility (det kan hende du må trykke på Esc flere ganger). Hvis du vil lagre de nye innstillingene, velger du **Save Settings** før du avslutter. Ellers blir ikke endringene lagret.

---

### Bruke passord

Du kan bruke passord for å beskytte maskinen og dataene på den. Det finnes to slags passord: Et brukerpasord og et passord for systemansvarlig. Du er ikke nødt til å definere noen av passordene for å kunne bruke maskinen. Hvis du har tenkt å definere et passord, bør du imidlertid lese instruksjonene nedenfor.

#### Brukerpassord

Brukerpassordet hindrer uvedkommende i å få tilgang til maskinen.

## Passord for systemansvarlig

Ved å definere et passord for systemansvarlig hindrer du uvedkommende i å endre konfigurasjonsinnstillingene. Hvis du har ansvaret for driften av flere PCer, kan det være nyttig å definere et passord for systemansvarlig på disse PCene.

Når du har lagt inn et passord for systemansvarlig, blir det vist en passordforespørsel hver gang du forsøker å starte IBM Setup Utility. Hvis du skriver feil passord, får du en feilmelding på skjermen. Hvis du skriver feil passord tre ganger, må du slå av maskinen og starte den på nytt.

Hvis du har lagt inn både brukerpasord og passord for systemansvarlig, kan du oppgi hvilket som helst av passordene. Hvis du vil endre noen innstillinger, må du imidlertid oppgi passordet for systemansvarlig.

## Definere, endre og slette et passord

Slik definerer, endrer eller sletter du et passord:

**Merk:** Passordet kan være på opptil 7 tegn (A-Z, a-z og 0-9).

1. Start IBM Setup Utility (se "Starte IBM Setup Utility" på side 103).
2. På menyen til IBM Setup Utility velger du **Security**.
3. Velg **Set Passwords**. Les informasjonen som blir vist til høyre på skjermbildet.

---

## Bruke Security Profile by Device

Alternativet Security Profile by Device blir brukt til å aktivere eller deaktivere brukertilgang til følgende enheter:

<b>IDE controller</b>	Når denne er satt til <b>Disable</b> , blir alle enheter som er koblet til IDE-styreenheten (for eksempel platelagre eller CD-ROM-stasjonen) deaktivert og ikke vist i systemkonfigurasjonen.
<b>Diskette Drive Access</b>	Når denne er satt til <b>Disable</b> , får du ikke tilgang til diskettstasjonene.
<b>Diskette Write Protect</b>	Når denne er satt til <b>Enable</b> , blir alle disketter behandlet som om de var skrivebeskyttet.

Slik definerer du en sikkerhetsprofil for en enhet:

1. Start IBM Setup Utility (se "Starte IBM Setup Utility" på side 103).
2. På menyen til IBM Setup Utility velger du **Security**.
3. Velg **Security Profile by Device**.
4. Velg ønskede enheter og innstillinger og trykk på Enter.
5. Gå tilbake til menyen for IBM Setup Utility og velg **Exit** og deretter **Save Settings**.



---

## Bruke IDE Drives Setup

I tillegg til en liste over de forskjellige IDE-enhetene, finnes det alternativer for konfigurering av serielle og parallelle IDE-styreenheter.

<b>Parallel ATA</b>	Med denne innstillingen kan brukeren deaktivere en av eller begge de parallelle IDE-styreenhetene.
<b>Serial ATA</b>	Med denne innstillingen kan brukere deaktivere de serielle ATA-styreenhetene.
<b>Native Mode Operation</b>	Denne innstillingen er bare tilgjengelig når den serielle ATA-styreenheten er aktivert. Ved hjelp av denne innstillingen kan brukeren oppgi om de parallelle og serielle ATA-styreenhetene skal kjøres i modusen "legacy" eller "native". De kjøres som standard i modusen "native", med mindre begge de parallelle ATA-styreenhetene er i bruk og at det finnes en seriell ATA-stasjon. Den serielle ATA-stasjonen vil da bruke modusen "native". Brukeren kan velge Automatic eller at den serielle ATA-styreenheten skal kjøre i modusen "native". Det er imidlertid mulig at det ikke går an å kjøre i modusen "native" i eldre operativsystemer.

Slik konfigurerer du IDE Drives Setup:

1. Start IBM Setup Utility (se "Starte IBM Setup Utility" på side 103).
2. På menyen til IBM Setup Utility velger du **Devices**.
3. Velg **IDE Drives Setup**.
4. Velg ønskede enheter og innstillinger og trykk på Enter.
5. Gå tilbake til menyen for IBM Setup Utility og velg **Exit** og deretter **Save Settings**.

---

## Velge en oppstartingsenhet

Hvis maskinen ikke starter fra en oppstartingsenhet, for eksempel fra en CD-ROM-stasjon, en diskettstasjon eller et platelager som forventet, følger du en av disse prosedyrene for å velge oppstartingsenhet.

### Velge en midlertidig oppstartingsenhet

Følg denne prosedyren for å starte fra en hvilken som helst oppstartingsenhet.

**Merk:** Ikke alle CDer, platelagre og disketter er oppstartbare.

1. Slå av datamaskinen.
2. Slå på maskinen og se etter denne meldingen på logoskjermbildet.  
(To interrupt normal startup, press Enter)

Trykk på Enter når du ser denne meldingen.

3. Når Startup Interrupt Menu vises, trykker du på F12.
4. Velg ønsket oppstartingsenhet på menyen Startup Device, og trykk på Enter for å begynne.

**Merk:** Når du velger en oppstartingsenhet fra menyen Alternate startup devices, endrer du ikke oppstartingssekvensen permanent.

## Endre oppstartingssekvens

Gjør slik hvis du vil se på eller endre hovedoppstartingssekvensen eller oppstartingssekvensen med Slå på automatisk:

1. Start IBM Setup Utility (se "Starte IBM Setup Utility" på side 103).
2. Velg **Startup**.
3. Velg **Startup Sequence**. Les informasjonen som blir vist til høyre på skjermbildet.
4. Velg enhetssekvensen for hovedoppstartingssekvensen, den automatiske oppstartingssekvensen og feiloppstartingssekvensen.
5. Velg **Exit** fra menyen til IBM Setup Utility og velg deretter **Save Settings**.

Hvis du har endret disse innstillingene og vil ha tilbake standardinnstillingene, velger du **Load Default Settings** på menyen Exit.

---

## Avanserte innstillinger

På enkelte maskinmodeller inneholder menyen Advanced settings valget Enable/Disable HyperThreading. Denne funksjonen fungerer bare på HyperThreading-kompatible operativsystemer som Microsoft Windows XP. Standardinnstillingen for HyperThreading er Enabled. Hvis du velger **Set Defaults** (HyperThreading er satt til Enabled) og bruker et annet operativsystem enn Windows XP, blir imidlertid maskinens yteevne redusert. Du bør derfor alltid sette HyperThreading til Disabled hvis ikke du er sikker på at operativsystemet støtter HyperThreading.

---

## Tillegg A. Oppdatere systemprogrammer

Dette tillegget inneholder informasjon om hvordan du oppdaterer systemprogrammer og hvordan du gjenoppretter etter en POST/BIOS-oppdateringsfeil.

---

### Systemprogrammer

*Systemprogrammer* er den grunnleggende programvaren i alle PCer. Selvtesten (POST), BIOS-rutinene og IBM Setup Utility er eksempler på systemprogrammer. Selvtesten består av tester og prosedyrer som utføres hver gang du slår på PCen. BIOS er et lag av programvare som konverterer instruksjoner fra andre programvalg til elektriske signaler som maskinvaren kan forstå. Du kan bruke IBM Setup Utility til å se på og endre konfigurasjonen til og oppsettet av maskinen.

På systembordet finner du en enhet kalt *EEPROM* (Electrically Erasable Programmable Read-Only Memory, eller *FLASH-minne*). Du kan lett oppdatere POST, BIOS og IBM Setup Utility ved å starte maskinen med en FLASH-oppdateringsdiskett eller ved å kjøre et spesielt oppdateringsprogram fra operativsystemet.

IBM kan endre eller oppdatere systemprogrammene. Når oppdateringer blir frigitt, blir de tilgjengelige som nedlastbare filer på World Wide Web (se i *hurtigreferansen*). Instruksjoner for hvordan du bruker systemprogramoppdateringene er tilgjengelige i en .txt-fil som følger med oppdateringsfilene. For de fleste modellene kan du enten laste ned et oppdateringsprogram for å opprette en FLASH-diskett til systemprogramoppdatering, eller du kan laste ned et oppdateringsprogram som kan kjøres fra operativsystemet.

**Merk:** Du kan laste ned en startbar CD-ROM-kopi (kalt en iso-kopi) av systemprogrammet fra <http://www.ibm.com/pc/support/> for systemer som ikke har en diskettstasjon.

### Oppdatere BIOS fra en diskett

1. Sett en oppdateringsdiskett (FLASH) for systemprogrammer i diskettstasjonen (stasjon A) på maskinen. Du finner oppdateringer av systemprogrammer på <http://www.ibm.com/pc/support/>.
2. Slå på maskinen. Hvis den allerede er på, må du slå den av og på igjen. Oppdateringen starter.

### Oppdatere BIOS fra operativsystemet

**Merk:** På grunn av de konstante forbedringene som gjøres på IBMs Web-sider, kan innholdet der (inkludert linker det refereres til i denne prosedyren) endres.

1. I nettleseren skriver du <http://www.pc.ibm.com/support> i adressefeltet og trykker på Enter.
2. Gå til Downloadable files for din maskintype.
3. Under **Select your product** velger du maskintype og klikker på **Go**.
4. I feltet Downloadable file by category klikker du på **BIOS**.
5. Under **Download files - BIOS by date** klikker du på riktig maskintype.

6. Bla nedover og se etter en .txt-fil som har instruksjoner for Flash BIOS-oppdatering fra operativsystemet. Klikk på .txt-filen.
7. Skriv ut disse instruksjonene. Dette er svært viktig, siden de ikke vises på skjermen etter at nedlastingen har begynt.
8. Fra nettleseren klikker du på **Back** for å gå tilbake til listen med filer. Følg de trykte instruksjonene nøye når du laster ned, pakker ut og installerer oppdateringen.

---

## Gjenopprette etter en POST/BIOS-oppdateringsfeil

Hvis strømtilførselen til maskinen brytes under POST/BIOS-oppdatering, er det ikke sikkert at maskinen starter på riktig måte igjen. Hvis dette skjer, gjør du slik:

1. Slå av maskinen og alle tilkoblede enheter som skrivere, skjermer og eksterne stasjoner.
2. Trekk ut alle strømledninger fra stikkontaktene og ta av dekselet. Se avsnittet som beskriver fjerning av dekselet i kapittelet som omtaler modellen du har.
3. Finn Clear CMOS/Recovery-krysskoblingen på systembordet. Se avsnittet som beskriver identifisering av deler på systembordet i kapittelet som omhandler modellen du har.
4. Om nødvendig kan du lese Installere kort når du skal fjerne kort som hindrer deg i å komme til Clear CMOS/Recovery-krysskoblingen.
5. Flytt krysskoblingen fra standardposisjonen (ben 1 og 2) til ben 2 og 3.
6. Sett dekselet på plass igjen. Se avsnittet som beskriver hvordan du fjerner dekselet og kobler til kabler i kapittelet som omhandler modellen du har.
7. Sett strømledningene til maskinen og skjermen inn i stikkontaktene.
8. Sett inn POST/BIOS-oppdateringsdisketten (FLASH-disketten) i stasjon A og slå på maskinen og skjermen.
9. Når oppdateringssesjonen er fullført, blir det ikke vist noe skjermbilde og lydsignalene slutter. Fjern disketten fra diskettstasjonen og slå av maskinen og skjermen.
10. Trekk ut alle strømledninger fra stikkontaktene.
11. Fjern dekselet. Se avsnittet som beskriver fjerning av dekselet i kapittelet som omhandler modellen du har.
12. Fjern eventuelle kort som hindrer deg i å komme til krysskoblingen for BIOS-konfigurering.
13. Sett krysskoblingen tilbake til opprinnelig posisjon.
14. Sett på plass eventuelle kort som du tok ut.
15. Sett på igjen dekselet og tilkoble eventuelle ledninger som ble frakoblet.
16. Slå på maskinen for å starte operativsystemet på nytt.

---

## Tillegg B. Rengjøre musen

Dette tillegget inneholder instruksjoner om hvordan du rengjør musen. Fremgangsmåten avhenger av hvilken type mus du har.

---

### Rengjøre en optisk mus

Hvis du har problemer med den optiske musen, kontrollerer du følgende:

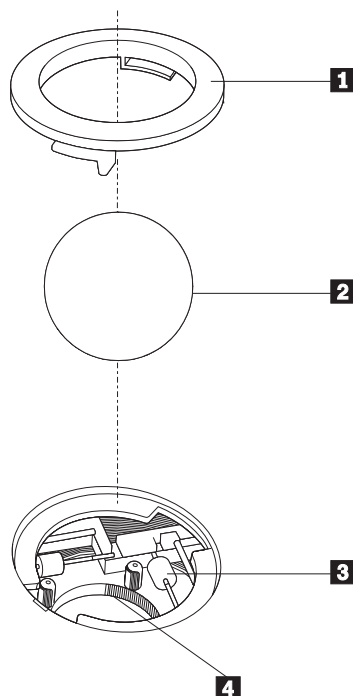
1. Snu musen og se nøye på linseområdet.
  - a. Hvis det er en flekk på linsen, rengjør du forsiktig området med en bomullspinne eller Q-tips.
  - b. Hvis det ligger støv på linsen, blåser du forsiktig støvet bort fra området.
2. Kontroller overflaten musen ligger på. Hvis du har et svært innviklet bilde eller mønster under musen, er det vanskelig for prosessoren for digitalt signal (DSP) å oppfatte endringer i museposisjonen.

---

### Rengjøre en kulemus

Hvis pekeren ikke beveger seg jevnt på skjermen i samsvar med hvordan du beveger musen, er det mulig at musen trenger rengjøring.

**Merk:** Illustrasjonen nedenfor kan være litt annerledes enn musen din.



- 1** Låsring
- 2** Kule
- 3** Plastvalser
- 4** Kulerom

Slik rengjør du en kulemus:

1. Slå av datamaskinen.
2. Snu musen slik at undersiden vender opp og se nøye på den. Løsne låsringen **1** ved å vri den, slik at du kan ta ut kulemusen i musen.
3. Legg hånden over låsringen og kulemusen **2**, og snu deretter musen igjen slik at låsringen og kulemusen faller ned i hånden din.
4. Vask kulemusen i varmt såpevann og tørk den med en ren klut. Blås forsiktig inn i kulemusrommet **4** for å fjerne støv og løst.
5. Se om det har samlet seg smuss og støv på plastvalsene **3** i kulemusrommet. Det ligger vanligvis som en stripe over midten på valsene.
6. Hvis valsene er skitne, rengjør du dem med en bomullspinne som er fuktet med isopropyl (rensealkohol). Vri valsene med fingrene og rengjør dem til alt smuss og støv er fjernet. Etter rengjøringen må du kontrollere at valsene fremdeles er sentrert i sporene.
7. Fjern alle fibre på bomullspinnen som kan feste seg på valsene.
8. Sett inn igjen kulemusen og låsringen.
9. Slå datamaskinen på igjen.

---

## Tillegg C. Manuelle modemkommandoer

Dette tillegget beskriver kommandoer du bruker hvis du vil programmere modemmet ditt manuelt.

Kommandoer blir akseptert av modemmet når det er i kommandomodus. Modemet er automatisk i kommandomodus til du ringer et nummer og oppretter en forbindelse. Kommandoer kan sendes til modemmet fra en PC som kjører kommunikasjonsprogramvare eller fra enhver annen terminal.

Alle kommandoer som sendes til modemmet må begynne med **AT** og avsluttes med **ENTER**. Alle kommandoer kan skrives med store eller små bokstaver, men ikke i en blanding av små og store bokstaver. Hvis du vil gjøre kommandolinjen mer lesevennlig, kan du sette inn mellomrom mellom kommandoer. Hvis du utelater en parameter fra en kommando der parameteren er obligatorisk, er det det samme som å oppgi en parameter som **0**.

Eksempel:

**ATH [ENTER]**

---

### Grunnleggende AT-kommandoer

I listene som følger nedenfor, er alle standardinnstillingene skrevet med **fete typer**.

Kommando		Funksjon
<b>A</b>		Manuelt svar på innkommende samtale.
<b>A/</b>		Gjenta siste kommando som ble utført. <b>Ikke</b> bruk <b>A/</b> før <b>AT</b> eller la <b>A/</b> etterfølges av <b>ENTER</b> .
<b>D_</b>		<b>0 - 9, A-D, # og *</b>
	<b>L</b>	Ring opp siste nummer
	<b>P</b>	Pulssignalering
		<b>Merk: Pulssignalering støttes ikke i Australia, New Zealand, Norge og Sør-Afrika.</b>
	<b>T</b>	<b>Summetone for tastafon</b>
	<b>W</b>	Vent på ny summetone
	<b>,</b>	Pause
	<b>@</b>	Vent på fem sekunders stillhet
	<b>!</b>	Blink
	<b>;</b>	Tilbake til kommandomodus etter oppringing
<b>DS=n</b>		Ring et av de fire telefonnumrene (n=0-3) som er lagret i modemets faste minne.
<b>E_</b>	<b>E0</b>	Kommandoer sendes ikke tilbake
	<b>E1</b>	<b>Kommandoer sendes tilbake</b>
<b>+++</b>		Skiftetegn - Bytt fra datamodus til kommandomodus (T.I.E.S.-kommando)

Kommando		Funksjon
H_	H0	Tving modem on-hook (legg på)
	H1	Tving modem off-hook (opptatt) <b>Merk: H1-kommandoen støttes ikke i Italia</b>
I_	I0	Vis produktidentifikasjonskode
	I1	Produsentlevert ROM-kontrolltest
	I2	Intern minnetest
	I3	Fastvare-ID
	I4	Reservert ID
L_	L0	Lavt høyttalervolum
	L1	<b>Lavt høyttalervolum</b>
	L2	Middels høyttalervolum
	L3	Høyt høyttalervolum
M_	M0	Intern høyttaler av
	M1	<b>Intern høyttaler på til bærebølge oppdages</b>
	M2	Intern høyttaler alltid på
	M3	Intern høyttaler på til bærebølge oppdages, og av ved oppringing
N_		Tatt med for kompatibilitet, har ingen effekt
O_	O0	Tilbake til datamodus
	O1	Tilbake til datamodus og klargjør en "equalizer retrain"
P		<b>Definer pulssignalering som standard</b>
Q_	Q0	Modem sender svar
Sr?		Lese- og visningsverdi i register r.
Sr=n		Definer register r til verdi n (n = 0-255).
T		<b>Definer tonesignalering som standard</b>
V_	V0	<b>Numeriske svar</b>
	V1	<b>Svar i form av ord</b>
W_	W0	<b>Rapporter bare DTE-hastighet</b>
	W1	Rapporter linjehastighet, feilkorrigeringsprotokoll og DTE-hastighet
	W2	Rapporter bare DCE-hastighet
X_	X0	Hayes Smartmodem 300-kompatible svar/blindoppringinger.
	X1	Samme som X0, pluss alle CONNECT-svar/blindoppringinger
	X2	Samme som X1, pluss summetonegjenkjenning
	X3	Samme som X1, pluss opptattgjenkjenning/blindoppringinger
	X4	Svar-, summetone- og opptatt-signalgjenkjenning
Z_	Z0	Tilbakestill og hent aktiv profil 0



Kommando		Funksjon
	Z1	Tilbakestill og hent aktiv profil 1

## Utvidede AT-kommandoer

Kommando		Funksjon
&C_	&C0	Tving oppsporing av bærebølgesignalgjenkjenning høy (PÅ)
	&C1	Slå på CD når det er bærebølge i fjernenden
&D_	&D0	<b>Modemet overser DTR-signalet</b>
	&D1	Modemet går tilbake til kommandomodus etter DTR-veksling
	&D2	<b>Modemet legger på og går tilbake til kommandomodus etter DTR-veksling</b>
	&D3	Tilbakestill modemet etter DTR-veksling
&F_	&F	Hente frem forhåndsinnstilt standardkonfigurasjon
&G_	&G0	<b>Beskyttelsestone er deaktivert</b>
	&G1	Beskyttelsestone er deaktivert
	&G2	1800 Hz beskyttelsestone
&K_	&K0	Deaktiver flytkontroll
	&K3	<b>Aktiver RTS/CTS-maskinvareflytkontroll</b>
	&K4	Aktivere XON/XOFF-programvareflytkontroll
	&K5	Aktiver transparent XON/XOFF-flytkontroll
	&K6	Aktiver både RTS/CTS- og XON/XOFF-flytkontroll
&M_	&M0	Asynkron operasjon
&P_	&P0	<b>Amerikansk innstilling for "off-hook-to-on-hook"-forhold (opptatt-legg på)</b>
	&P1	Britisk og Hong Kong-innstilling for "off-hook-to-on-hook"-forhold (opptatt-legg på)
	&P2	Samme som &P0-innstilling, men med 20 puls per minutt
	&P3	Samme som &P1-innstilling, men med 20 puls per minutt
&R_	&R0	Reservert
	&R1	<b>CTS opererer per flytkontrollkrav</b>
&S_	&S0	<b>Tving DSR-signal høy (PÅ)</b>
	&S1	DSR av i kommandomodus, på i online-modus
&T_	&T0	Avslutter test som pågår
	&T1	Utfør lokal, analog sløyfetest
	&T3	Utfør lokal, digital sløyfetest

Kommando		Funksjon
	&T4	Tillat fjerndigital sløyfetest-forespørsel fra fjerntliggende modem
	&T5	Avvis fjerndigital sløyfetest-forespørsel
	&T6	Utfør en fjerndigital sløyfetest
	&T7	Utfør en fjerndigital sløyfetest og selvtest
	&T8	Utfør lokal, analog sløyfetest og selvtest
&V	&V0	Viser aktive og lagrede profiler
	&V1	Vis siste tilkoblingsstatistikk
&W_	&W0	Lagrer den aktive profilen som Profil 0
	&W1	Lagrer den aktive profilen som Profil 1
%E_	%E0	Deaktiver "auto-retrain"
	%E1	Aktiver "auto-retrain"
+MS?		Viser de gjeldende innstillingene for valg av modulering
+MS=?		Viser en liste med alternativer som støttes ved valg av modulering
+MS=a,b,c,e,f		Velg modulering der: a=0, 1, 2, 3, 9, 10, 11, 12, 56, 64, 69; b=0-1; c=300-56000; d=300- 56000; e=0-1; og f=0-1. A, b, c, d, e, f standard=12, 1, 300, 56000, 0, 0. Parameter "a" definerer den ønskede moduleringsprotokollen der: 0=V.21, 1=V.22, 2=V.22bis, 3=V.23, 9=V.32, 10=V.32bis, 11=V.34, 12=V.90,K56Flex,V.34.....,56=K 56Flex, V.90,V.34....., 64=Bell 103 og 69=Bell 212. Parameter "b" definerer automodus-operasjoner der: 0=automodus deaktivert, 1=automodus aktivert med V.8/V.32 Annex A. Parameter "c" definerer den laveste tilkoblingsoverføringshastigheten (300-56000). Parameter "d" definerer den høyeste tilkoblingshastigheten (300-56000); Parameter "e" definerer Codec-typen (0= Law og 1=A-Law). Parameter "f" definerer "robbed bit"-signalgjenkjenning (0=gjenkjenning deaktivert 1=gjenkjenning aktivert)

## MNP/V.42/V.42bis/V.44-kommandoer

Kommando		Funksjon
%C_	%C0	Deaktiver MNP-klasse 5 og V.42bis datakomprimering
	%C1	Aktiver bare MNP-klasse 5 datakomprimering
	%C2	Aktiver bare V.42bis datakomprimering
	%C3	<b>Aktiver MNP Klasse 5 og V.42bis datakomprimering</b>
&Q_	&Q0	Bare direkte datalink (samme som \N1)
	&Q5	<b>V.42 datalink med tilbakestillingsalternativer</b>
	&Q6	Bare normal datalink (samme som \N0)
+DS44=0, 0		Deaktiver V.44

<b>Kommando</b>		<b>Funksjon</b>
+DS44=3, 0		Aktiver V.44
+DS44?		Gjeldende verdier
+DS44=?		Liste over verdier som støttes

---

## Kommandoer for Faks-klasse 1

+FAE=n	Data/Faks Automatisk svar
+FCLASS=n	Tjenesteklasse
+FRH=n	Motta data med HDLC-ramme
+FRM=n	Motta data
+FRS=n	Motta uten lyd
+FTH=n	Overføre data med HDLC-ramme
+FTM=n	Overføre data
+FTS=n	Stopp overføring og vent

---

## Kommandoer for Faks-klasse 2

+FCLASS=n	Tjenesteklasse.
+FAA=n	Tilpasset svar.
+FAXERR	Faks-feilverdi.
+FBOR	Fase C-databitrekkefølge.
+FBUF?	Bufferstørrelse (skrivebeskyttet).
+FCFR	Indiker bekreftelse for å motta.
+FCLASS=	Tjenesteklasse.
+FCON	Telefakstilkoblingssvar.
+FCIG	Definer identifikasjonen til spørrestasjonen.
+FCIG:	Rapporter identifikasjonen til spørrestasjonen.
+FCR	Potensiale til å motta.
+FCR=	Potensiale til å motta.
+FCSI:	Rapporter den oppkalte stasjons-IDen.
+FDCC=	Parametere for DCE-potensiale.
+FDCS:	Rapporter gjeldende sesjon.
+FDCS=	Gjeldende sesjonsresultater.
+FDIS:	Rapporter fjerntliggende potensiale.
+FDIS=	Gjeldende sesjonsparametere.
+FDR	Begynne eller fortsette fase C-mottak av data.
+FDT=	Dataoverføring.
+FDTC:	Rapporter potensialet til spørrestasjonen.
+FET:	Meldingssvar etter side.
+FET=N	Overfør sidetegnsetting.
+FHNG	Kall opp avslutning med status.
+FK	Sesjonsavslutning.
+FLID=	Lokal ID-streng.
+FLPL	Dokument til kontroll.
+FMDL?	Identifiser modell.
+FMFR?	Identifiser produsent.

+FPHCTO	Fase C-tidsutkobling.
+FPOLL	Markerer kontrollforespørsel.
+FPTS:	Sideoverføringsstatus.
+FPTS=	Sideoverføringsstatus.
+FREV?	Identifiser endring.
+FSPT	Aktiver kontroll.
+FTSI:	Rapporter IDen til overføringsstasjon.

---

## Tale-kommandoer

#BDR	Velg overføringshastighet
#CID	Aktiver gjenkjenning av anroper-ID og rapportformat
#CLS	Velg Data, faks eller tale/lyd
#MDL?	Identifiser modell
#MFR?	Identifiser produsent
#REV?	Identifiser endringsnivå
#TL	Overføringsnivå på lydutgang
#VBQ?	Undersøk bufferstørrelse
#VBS	Biter per registrering (ADPCM eller PCM)
#VBT	Lydsignalklokke
#VCI?	Identifiser komprimeringsmetode
#VLS	Velg talelinje
#VRA	Klokke for utgått tid for tilbakeringing
#VRN	Klokke for ingen tilbakeringing
#VRX	Lydmottaksmodus
#VSDB	Stille slettingsjustering
#VSK	Innstilling for bufferunderstøttelse
#VSP	Stille taushetsovervåkingsperiode
#VSR	Samplingsfrekvensvalg
#VSS	Stille slettingsjustering
#VTD	Rapporteringspotensiale til DTMF-lydsignal
#VTM	Aktiver tidspunktmerkeplassing
#VTS	Generer lydsignaler
#VTX	Taleoverføringsmodus

**NB: Til brukere i Sveits:**

Hvis Swisscom-telefonlinjen ikke har Taxsignal slått AV, kan modemfunksjonen svekkes. Svakheten kan løses ved et filter med disse spesifikasjonene:

Telekom PTT SCR-BE  
Taximpulssperrfilter-12kHz  
PTT Art. 444.112.7  
Bakom 93.0291.Z.N

---

## Tillegg D. Liste over CRU-deler (enheter som kan skiftes ut av kunden)

Delene på listen nedenfor er definert som CRUer for datamaskinen din: Du finner mer informasjon i kapittelet om garantibetingelser i *hurtigreferansen*.

### Liste over CRU-deler

Alle tilleggs- og utbyggingskort  
Alle deksler  
Alle tastbord  
Alle mus  
Alle eksterne høyttalere  
Alle minnemoduler  
Alle låser  
Alle kabler  
Alle platelagre, optiske stasjoner og diskettstasjoner  
Intern høyttaler-modul  
RFID-antenne  
Strømforsyningsenhet for høyttaler  
EMC-beskyttelse 5,25"  
Viftemodul, 80 mm, fast hastighet  
Festebrakett for I/U-kontakter  
Lås for 3,5-tommers diskettstasjon  
Lås for 5,25-tommers DASD  
Festeklemme, kort inn/ut  
Batteri, 3,0 V CMOS-batteri  
Kontrollpanelmodul  
Monteringsbrakett for platelager  
Festebrakett for vifte  
Luftkanal med/uten vifte  
Beskyttelsessett for hovedkort  
Festebrakett for platelager  
Platelagerskuff





---

## Tillegg E. Merknader

Henvisninger i boken til IBMs produkter, programmer eller tjenester betyr ikke at IBM har til hensikt å gjøre dem tilgjengelige i alle land der IBM driver virksomhet. Du får opplysninger om hvilke produkter, tjenester og funksjoner som er tilgjengelige i Norge, ved å kontakte din IBM-forhandler eller IBM-representant. Henvisninger til IBMs produkter, programmer eller tjenester betyr heller ikke at det bare er de som kan benyttes. Andre produkter, programmer eller tjenester som har tilsvarende funksjoner, kan brukes i stedet, forutsatt at de ikke gjør inngrep i noen av IBMs patent- eller opphavsrettigheter eller andre lovbeskyttede rettigheter. Vurdering og verifisering ved bruk sammen med andre produkter, programmer eller tjenester enn de som uttrykkelig er angitt av IBM, er brukerens ansvar.

IBM kan ha patent på eller patentsøknader til behandling for de produktene som er omtalt i denne publikasjonen. At du har mottatt denne publikasjonen, innebærer ikke at du får lisensrettighet til disse produktene. Du kan sende spørsmål angående lisenser til

*Director of Commercial Relations - Europe  
IBM Deutschland GmbH  
Schönaicher Str. 220  
D-7030 Böblingen  
Tyskland*

INTERNATIONAL BUSINESS MACHINES CORPORATION LEVERER DENNE BOKEN I DEN STAND DEN BEFINNER SEG ("AS IS"), UTEN FORPLIKTELSER AV NOE SLAG.

Denne boken kan inneholde tekniske unøyaktigheter eller typografiske feil. Opplysninger i denne boken kan bli endret. Slike endringer blir tatt med i nye utgaver av boken. IBM kan uten varsel endre produktene og/eller programmene som er beskrevet i denne boken.

Produktene som beskrives i dette dokumentet, er ikke beregnet på bruk i implantert utstyr eller annet livsoppretholdende utstyr der funksjonsfeil kan føre til død eller skade på person. Informasjonen i dette dokumentet har ingen innvirkning på eller endrer ikke IBMs produktspesifikasjoner eller garantier. Ingenting i dette dokumentet skal fungere som en uttrykt eller underforstått lisens eller skadeløsholdelse under opphavsrettighetene til IBM eller tredjeparter. All informasjon i dette dokumentet er innhentet i bestemte miljøer og presenteres som en illustrasjon. Resultater som er innhentet i andre operativmiljøer, kan variere.

IBM kan bruke og distribuere opplysninger du kommer med, på den måten selskapet anser som hensiktsmessig, uten noen forpliktelser overfor deg.

Eventuelle henvisninger til nettsteder som ikke tilhører IBM, er bare til orientering og fungerer ikke på noen måte som støtte for disse nettstedene. Innholdet på disse nettstedene er ikke en del av dette IBM-produktet, og bruk av disse nettstedene skjer på eget ansvar.

---

## Merknad om ut signaler for TV

Informasjonen nedenfor gjelder for modeller som har forhåndsinstallert utstyr for ut signaler for TV.

Denne enheten inneholder teknologi for opphavsrettsbeskyttelse som er beskyttet av amerikanske patentrettigheter og andre opphavsrettigheter eid av Macrovision Corporation og andre rettighetsinnehavere. Bruk av denne teknologien må autoriseres av Macrovision Corporation, og er kun ment for hjemmebruk og annen begrenset bruk når det gjelder visning, med mindre det foreligger tillatelse om noe annet fra Macrovision. Det er ikke tillatt å ta fra hverandre eller demontere enheten.

---

## Varemerker

Navnene nedenfor er varemerker for International Business Machines Corporation i USA og/eller andre land.

IBM  
ThinkCentre  
Wake on LAN  
PS/2

Microsoft, Windows og Windows NT er varemerker for Microsoft Corporation i USA og/eller andre land.

Intel, Celeron, NetBurst og Pentium er varemerker for Intel Corporation i USA og/eller andre land.

Andre navn kan være varemerker for andre selskaper.

---

## Stikkordregister

### B

bruke, sikkerhetsprofil for enhet 104  
bytte batteri  
    Type 8185, 8186 og 8192 21  
    Type 8187, 8188 og 8193 46  
    Type 8189, 8190, 8194, 8195, 8432 og 8433 99  
    Type 8196 og 8197 72

### D

deksel  
    fjerne  
        Type 8185, 8186 og 8192 9  
        Type 8187, 8188 og 8193 34  
        Type 8189, 8190, 8194, 8195, 8432 og 8433 86  
        Type 8196 og 8197 60  
    sette på plass  
        Type 8185, 8186 og 8192 23  
        Type 8187, 8188 og 8193 48  
        Type 8189, 8190, 8194, 8195, 8432 og 8433 100  
        Type 8196 og 8197 74  
DIMM-moduler, installere 11, 36, 62, 88

### E

enhet, styreprogrammer 8, 33, 59, 85  
Ethernet-kontakt 8, 33, 59, 85

### F

finne komponenter  
    Type 8185, 8186 og 8192 10  
    Type 8187, 8188 og 8193 35  
    Type 8189, 8190, 8194, 8195, 8432 og 8433 87  
    Type 8196 og 8197 61  
fjerne dekselet  
    Type 8185, 8186 og 8192 9  
    Type 8187, 8188 og 8193 34  
    Type 8189, 8190, 8194, 8195, 8432 og 8433 86  
    Type 8196 og 8197 60  
fysiske spesifikasjoner  
    Type 8185, 8186 og 8192 4  
    Type 8187, 8188 og 8193 29  
    Type 8189, 8190, 8194, 8195, 8432 og 8433 80  
    Type 8196 og 8197 54

### G

gjenopprette etter en POST/BIOS-oppdateringsfeil 108

### I

IBM Setup Utility 103  
inn/ut (I/U)  
    funksjoner 2, 27, 52, 78  
installere tilleggsutstyr  
    Type 8185, 8186 og 8192  
        DIMM-moduler 11

installere tilleggsutstyr (*fortsettelse*)

    Type 8185, 8186 og 8192 (*fortsettelse*)  
        interne stasjoner 16  
        kort 13  
        minne 11  
        sikkerhetsfunksjoner 18  
    Type 8187, 8188 og 8193  
        DIMM-moduler 36  
        interne stasjoner 40  
        kort 38  
        minne 36  
        sikkerhetsfunksjoner 43  
    Type 8189, 8190, 8194, 8195, 8432 og 8433  
        DIMM-moduler 88  
        interne stasjoner 92  
        kort 89  
        minne 88  
        sikkerhetsfunksjoner 95  
    Type 8196 og 8197  
        DIMM-moduler 62  
        interne stasjoner 67  
        kort 64  
        minne 62  
        sikkerhetsfunksjoner 69

### K

kabler, tilkoble 23, 48, 74, 100  
kommandoer  
    Faks-klasse 1 116  
    Faks-klasse 2 116  
    Grunnleggende AT 111  
    MNP/V.42/V.42bis/V.44 114  
    Tale 117  
    Utvidet AT 113  
kontaktbeskrivelse  
    Type 8185, 8186 og 8192 8  
    Type 8187, 8188 og 8193 33  
    Type 8189, 8190, 8194, 8195, 8432 og 8433 85  
    Type 8196 og 8197 59  
kort  
    AGP (Accelerated Graphics Port) 5, 30, 55, 81  
    installere  
        Type 8185, 8186 og 8192 13  
        Type 8187, 8188 og 8193 38  
        Type 8189, 8190, 8194, 8195, 8432 og 8433 89  
        Type 8196 og 8197 64  
    PCI (Peripheral Component Interconnect) 5, 30, 55, 81  
    spor 12, 37, 64, 89

### L

lyd, delsystem 2, 27, 52, 78  
lydlinjeinngang 8, 33, 59, 85  
lydlinjeutgang 8, 33, 59, 85

### M

mikrofonkontakt 8, 33, 59, 85

minne  
Dual Inline Memory Modules (DIMM-moduler) 11, 36, 62, 88  
installere 11, 36, 62, 88  
system 11, 36, 62, 88

modem  
Faks-klasse 1-kommandoer 116  
Faks-klasse 2-kommandoer 116  
Grunnleggende AT-kommandoer 111  
MNP/V.42/V.42bis/V.44-kommandoer 114  
Tale-kommandoer 117  
Utvidede AT-kommandoer 113

museport 8, 33, 59, 85

## O

omgivelser 4, 29, 54, 80

## P

parallellport 8, 33, 59, 85

passord  
definere, endre, slette 104  
mistet eller glemt 22, 47, 73, 99  
slette 22, 47, 73, 99

## R

rengjøre musen 109

## S

seriell port 8, 33, 59, 85

sette på plass dekselet  
Type 8185, 8186 og 8192 23  
Type 8187, 8188 og 8193 48  
Type 8189, 8190, 8194, 8195, 8432 og 8433 100  
Type 8196 og 8197 74

sikkerhet  
funksjoner 3, 18, 28, 43, 69, 79, 95  
integrert kabellås 21, 46, 72, 98  
kabelbøyle 19, 44, 70, 96

sikkerhetsprofil for enhet 104

skjerm, delsystem 2, 27, 52, 78

stasjoner  
brønner 2, 15, 27, 39, 53, 66, 79, 91  
CD 5, 30, 55, 65, 81  
diskett 5, 30, 55, 81  
DVD 5, 30, 55, 65, 81  
installere 16, 40, 67, 92  
interne 2, 15, 27, 39, 52, 55, 65, 78, 91  
platelager 5, 30, 55, 65, 81  
spesifikasjoner 15, 39, 66, 91  
utskiftbare medier 5, 30, 55, 65, 81

strøm  
Støtte for ACPI (grensesnitt for automatisk konfigurering og strømstyring) 3, 28, 53, 79  
Støtte for avansert styring av strømtilførsel (APM) 3, 28, 53, 79

støynivå 4, 29, 54, 80

systembord  
identifisere deler 10, 35, 61, 87  
kontakter 11, 36, 62, 88  
minne 5, 11, 30, 36, 55, 62, 81, 88  
plassering 11, 36, 62, 88

systemprogrammer 107

## T

tastbordkontakt 8, 33, 59, 85

tilleggsutstyr  
eksternt 5, 30, 55, 81  
internt 5, 30, 55, 81  
tilgjengelig 5, 30, 55, 81

## U

USB-kontakter 8, 33, 59, 85





Delenummer: 13R9204

(1P) P/N: 13R9204

