

ThinkCentre



Käyttöopas

Types 8183, 8184, 8320, 8416

Types 8417, 8418, 8419, 8429

ThinkCentre



Käyttöopas

Types 8183, 8184, 8320, 8416

Types 8417, 8418, 8419, 8429

Huomautus

Ennen tämän julkaisun ja siinä kuvattujen tuotteiden käyttöä lue kohdat "Tärkeät turvaohjeet" sivulla v ja Liite E, "Huomioon otettavaa", sivulla 61.

Sisältö

Tärkeät turvaohjeet	v
Välittömiä toimia edellyttävät tapahtumat tai tilat . . . v	
Yleisiä turvaohjeita	vi
Huolto	vi
Verkkojohdot ja verkkolaitteet	vi
Jatkojohdot ja niihin liittyvät laitteet	vii
Pistokkeet ja pistorasiat	vii
Paristot ja akut	vii
Kuumuus ja tietokoneen osien tuuletus	viii
CD- ja DVD-asemaa koskevat turvaohjeet	viii
Lisää turvaohjeita	viii
Litiumparistoon liittyvä huomautus	ix
Modeemiin liittyviä turvaohjeita	ix
Laserturvaohjeet	x

Luku 1. Esittely	1
Tietolähteitä	1
Ominaisuudet	2
Saatavana olevat lisävarusteet	4
Tekniset tiedot	5
Tuetut käyttöasennot	6

Luku 2. Lisävarusteiden asennus	7
Staattiselle sähkölle herkkien laitteiden käsittely	7
Erillisten lisävarusteiden asennus	7
Tietokoneen etulevyssä olevien merkkivalojen, kytkimien ja vastakkeiden paikannus	8
Tietokoneen takalevyssä olevien vastakkeiden paikannus	9
Laiteajurien hankinta	9
Kannen avaus	10
Sisäisten osien sijainti	11
Emolevyn osien ja asemien käsittely	12
Emolevyn osien tunnistus	13
Muistin asennus	14
PCI-sovittimien asennus	15
Sisäisten asemien asennus	16
CD-, CD-RW- tai DVD-aseman vaihto	18
Kiintolevyaseman vaihto	19
Levykeaseman vaihto	20
Serial ATA -kiintolevyaseman liittäminen	21
IDE-aseman liittäminen	21
Suojausominaisuuksien asennus	22
Suojalukkojen paikannus	22
Vaijerilukko	23
U:n muotoinen turvapultti	23
Kannen lukko	24
Suojaus salasanan avulla	24
Kadonneen tai unohtuneen salasanan poisto (CMOS-muistin tyhjennys)	24
Kannen sulkeminen sekä johtojen ja kaapelien kiinnitys takaisin paikoilleen	25

Luku 3. BIOS-asetusohjelman käyttö	27
---	-----------

BIOS-asetusohjelman aloitus	27
Asetusten tarkastelu ja muutto	27
BIOS-asetusohjelman käytön lopetus	28
Salasanojen käyttö	28
Käyttäjän salasana	28
Pääkäyttäjän salasana	28
Salasanan asetus, muutto ja poisto	28
Laitekohtaisen salasanasuojauksen käyttö	29
IDE-asemien asetusvaihtoehdon käyttö	29
Aloituslaitteen valinta	30
Tilapäisen aloituslaitteen valinta	30
Laitteiden aloitusjärjestyksen muutto	30
Advanced settings -valikko	30

Liite A. Käyttäjän vaihdettavissa olevien osien vaihto	31
Käyttäjän vaihdettavissa olevien osien luettelo	33
Virtalähteen vaihto	34
Emolevyn vaihto	37
Suorittimen irrotus	39
Suorittimen asennus	41
Pariston vaihto	42
Kaiuttimien vaihto	43
Virtapainikkeen ja virran merkkivalon vaihto	44
Tuulettimen vaihto	45
Asennuksen päättäminen	47

Liite B. POST/BIOS-koodin päivitys	49
POST/BIOS-koodi	49
BIOS-ohjelmakoodin päivitys levykkeestä	49
BIOS-ohjelmakoodin päivitys käyttöjärjestelmästä	49
Tietokoneen elvytys automaattisten käynnistystiestien tai BIOSin päivityksen häiriöistä	50

Liite C. Hiiren puhdistus	51
Optisen hiiren puhdistus	51
Pallohiiren puhdistus	51

Liite D. Manuaalisesti annettavat modeemikomennot	53
AT-peruskomennot	53
AT-lisäkomennot	55
MNP-, V.42-, V.42bis- ja V.44-komennot	57
Faksiluokan 1 komennot	58
Faksiluokan 2 komennot	58
Äänikomennot	59

Liite E. Huomioon otettavaa	61
Tavaramerkit	62

Hakemisto	63
----------------------------	-----------

Tärkeät turvaohjeet

Näiden tietojen avulla voit käyttää hankkimaasi IBM-tietokonetta turvallisesti. Säilytä kaikki IBM-tietokoneen mukana toimitetut julkaisut ja oppaat ja noudata niissä olevia ohjeita. Tämän asiakirjan sisältämät tiedot eivät muuta hankintasopimuksen tai IBM:n rajoitettujen takuuehtojen sisältämiä ehtoja.

Asiakkaiden turvallisuus on tärkeää IBM:lle. IBM:n tuotteet on suunniteltu turvallisiksi ja tehokkaiksi. Tietokoneet ovat kuitenkin sähkölaitteita, ja verkkojohdot, verkkolaitteet sekä muut laitteet saattavat aiheuttaa vaaratilanteita, joista voi aiheutua vammoja käyttäjille tai omaisuuden vaurioitumista, etenkin jos näitä laitteita käytetään väärin. Voit välttää näitä vaaratilanteita noudattamalla tuotteen mukana toimitettuja ohjeita ja kaikkia tuotteessa ja käyttöohjeissa olevia varoituksia sekä lukemalla tässä asiakirjassa olevat tiedot huolellisesti läpi. Noudattamalla tämän asiakirjan sisältämiä ohjeita ja tuotteen mukana toimitettuja ohjeita estät vaaratilanteiden syntymisen ja teet työskentely-ympäristöstäsi entistä turvallisemman.

Huomautus: Nämä ohjeet sisältävät viittauksia verkkolaitteisiin ja akkuihin. IBM toimittaa kannettavien tietokoneiden lisäksi myös joitakin muita tuotteita (esimerkiksi kaiuttimia ja näyttimiä), jotka käyttävät erillisiä verkkolaitteita. Jos olet hankkinut tällaisen tuotteen, nämä tiedot koskevat myös kyseistä tuotetta. Hankitussa tietokoneessa saattaa lisäksi olla nappiparisto, josta tietokoneen kello saa virtaa tietokoneen virran ollessa katkaistuna, joten paristoa koskevat turvaohjeet koskevat kaikkia tietokoneita.

Välittömiä toimia edellyttävät tapahtumat tai tilat

Tuotteet voivat vahingoittua väärinkäytön tai laiminlyöntien vuoksi. Jotkin vauriot ovat niin vakavia, ettei tuotteen käyttöä saa jatkaa, ennen kuin valtuutettu huoltoedustaja on tarkastanut tuotteen ja tarvittaessa korjannut sen.

Kun laitteessa on virta kytkettynä, valvo sen toimintaa aivan samoin kuin muidenkin sähkölaitteiden toimintaa. Tietokoneesta saattaa erittäin harvoin lähteä outo haju tai savua tai kipinöitä tai siitä saattaa kuulua pokahtelua, räätinää tai sihinää. Tämä saattaa merkitä sitä, että jokin laitteen sisäinen elektroninen osa on vioittunut, mutta hallitusti ja aiheuttamatta mitään vaaraa. Toisaalta tämä saattaa merkitä myös sitä, että kyseessä on vaaratilanne. Älä kuitenkaan ota mitään riskejä tai yritä selvittää tapahtuman syytä itse.

Tarkista tietokone ja sen osat säännöllisin väliajoin vaurioiden tai kulumisen tai muiden vaaratekijöiden havaitsemiseksi. Jos epäilet jonkin osan toimintakuntoa tai sinulla on jotakin kysyttävää osan tilasta, älä käytä tuotetta. Ota yhteys IBM HelpCenter -palveluun tai tuotteen valmistajaan ja pyydä ohjeet tuotteen tarkistusta varten sekä korjautta tuote tarpeen mukaan.

Jos sinulla on joitakin tuotteen turvallisuuteen liittyviä kysymyksiä tai havaitset jonkin seuraavassa kuvatuista tapahtumista, lopeta tuotteen käyttö ja irrota sen verkkojohto pistorasiasta sekä muut kaapelit tietoliikenneverkoista, kunnes olet saanut lisäohjeita IBM HelpCenter -palvelusta.

- Verkkojohdot, pistokkeet, verkkolaitteet, jatkojohdot, ylijännitesuojat tai virtalähteet ovat rikki tai niissä on näkyviä vaurioita.

- Laite vaikuttaa ylikuumenevan: siitä lähtee savua tai kipinöitä tai se syttyy tuleen.
- Akku on vaurioitunut (siinä on halkeamia, lommoja tai kolhuja), se vuotaa tai sen pintaan on kertynyt vieraita aineita.
- Tuotteesta kuuluu rätinää, sihinää tai poksahdeltua tai siitä lähtee voimakas haju.
- Tietokoneessa, verkkojohdossa tai verkkolaitteessa on jälkiä siitä, että niiden päälle on roiskunut jotakin nestettä tai niiden päälle on pudotettu jokin esine.
- Tietokone, verkkojohto tai verkkolaite on kastunut.
- Tuote on pudotettu tai se on vahingoittunut jollakin tavalla.
- Tuote ei toimi normaalisti käyttöohjeita noudatettaessa.

Huomautus: Jos havaitset, että jonkin muun valmistajan kuin IBM:n tuotteelle (esimerkiksi jatkojohdolle) on tapahtunut jotakin edellä kuvatun kaltaista, lopeta kyseisen tuotteen käyttö, kunnes olet saanut lisäohjeita tuotteen valmistajalta tai kunnes olet saanut uuden korvaavan tuotteen.

Yleisiä turvaohjeita

Noudata aina seuraavia turvaohjeita vaaratilanteiden ja omaisuuden vaurioitumisen välttämiseksi.

Huolto

Älä yritä huoltaa tuotetta itse, ellei IBM HelpCenter -palvelun edustaja kehota siihen. Käytä vain IBM:n valtuuttamaa huoltopalvelua, jolla on IBM:n suostumus antaa huoltoa kyseiselle tuotteelle.

Huomautus: Asiakas voi itse päivittää tai vaihtaa joitakin osia. Näitä osia nimitetään asiakkaan vaihdettavissa oleviksi osiksi (CRU, Customer Replaceable Unit). IBM ilmoittaa nimenomaisesti, mitkä osat ovat asiakkaan vaihdettavissa, ja toimittaa ohjeet siitä, milloin asiakkaat saavat vaihtaa nämä osat. Sinun on noudatettava kaikkia ohjeita osaa vaihtaessasi. Varmista aina, että virta on katkaistu ja että tuote on irrotettu kaikista virtalähteistä, ennen kuin aloitat osan vaihdon. Jos sinulla on joitakin aiheeseen liittyviä kysymyksiä tai huolenaiheita, ota yhteys IBM HelpCenter -palveluun.

Verkkojohdot ja verkkolaitteet

Käytä vain tuotteen valmistajan toimittamia verkkojohtoja ja verkkolaitteita.

Älä kiedo verkkojohtoa verkkolaitteen tai muun esineen ympärille. Se saattaa aiheuttaa johdon lohkeilemisen, murtumisen tai kiertymisen. Tästä voi syntyä vaaratilanteita.

Sijoita verkkojohdot aina niin, että niiden päälle ei astuta, niihin ei kompastuta tai etteivät ne jää puristuksiin.

Suojaa johdot ja verkkolaitteet nesteiltä. Älä jätä verkkojohtoa tai -laitetta pesuallaiden tai ammeiden lähelle tai WC:hen tai lattioille, joita pestään vedellä ja pesuaineilla. Kastuminen saattaa aiheuttaa oikosulun, etenkin jos verkkojohto tai verkkolaite on kulunut väärinkäytön takia. Kastuminen voi myös vähitellen syövyttää verkkojohdon ja verkkolaitteen liittimiä, josta voi ajan mittaan aiheutua ylikuumenemista.

Kytke aina verkkojohdot ja liitäntäkaapelit oikeassa järjestyksessä ja varmista, että kaikki verkkojohdot ovat kunnolla kiinni pistokkeissaan.

Älä käytä verkkolaitetta, jossa on merkkejä syöpymisestä tai kulumisesta pistokkeen liittimissä tai merkkejä ylikuumentumisesta (kuten sulaneita kohtia muoviosassa) pistokkeessa tai verkkolaitteen muissa osissa.

Älä käytä verkkojohtoja, joiden jommankumman pään liittimissä on merkkejä kulumisesta tai ylikuumentumisesta tai jotka näyttävät olevan jollakin tavalla vaurioituneita.

Jatkojohdot ja niihin liittyvät laitteet

Varmista, että käytössä olevat jatkojohdot, ylijännitesuojat, UPS-laitteet ja jatkopistorasiat pystyvät käsittelemään tuotteen edellyttämiä jännitteitä. Älä koskaan ylikuormita näitä laitteita. Jos käytät jatkopistorasioita, kuormitus ei saa ylittää jatkopistorasian syöttötehoa. Jos sinulla on kuormitukseen, jännitevaatimukseen tai syöttötehoon liittyviä kysymyksiä, pyydä lisätietoja sähköasentajalta.

Pistokkeet ja pistorasiat

Jos pistorasia, johon aiot kytkeä tietokoneen tai siihen liittyvät laitteet, näyttää vahingoittuneelta tai kuluneelta, älä käytä pistorasiaa vaan anna valtuutetun sähköasentajan vaihtaa sen tilalle uusi rasia.

Älä väännä pistoketta tai tee siihen muutoksia. Jos pistoke vahingoittuu, ota yhteys valmistajaan ja pyydä uusi pistoke tilalle.

Joidenkin tuotteiden mukana toimitetaan kolmiliittiminen pistoke. Tämä pistoke sopii vain maadoitettuun pistorasiaan. Tämä on tarkoituksellinen suojaava ominaisuus. Älä yritä kiertää suojausta pakottamalla pistoketta johonkin muuhun kuin maadoitettuun pistorasiaan. Jos et pysty asettamaan pistoketta pistorasiaan, ota yhteys sähköasentajaan ja pyydä häneltä hyväksytty muuntosovitin pistokkeelle tai pyydä häntä vaihtamaan pistorasia maadoitettuun pistorasiaan. Älä koskaan ylikuormita pistorasioita. Järjestelmän kokonaiskuormitus saa olla enintään 80 prosenttia haaroituskytkennän nimellistehosta. Jos sinulla on kuormitukseen tai haaroituskytkennän nimellistehoon liittyviä kysymyksiä, pyydä lisätietoja sähköasentajalta.

Varmista, että käytettävä pistorasia on kaapeloitu oikein ja että se sijaitsee lähellä laitteita paikassa, jossa siihen pääsee helposti käsiksi. Älä vedä verkkojohtoja kokonaan suoriksi tavalla, joka rasittaa johtoja.

Kytke laitteiden pistokkeet pistorasiaan ja irrota ne pistorasiasta varovasti.

Paristot ja akut

Kaikissa IBM-tietokoneissa on litteä nappiparisto, josta järjestelmän kello saa virtansa. Paristoa ei voi ladata. Lisäksi monissa kannettavissa tietokoneissa, esimerkiksi ThinkPad-tietokoneissa, on ladattava akku, josta tietokone saa virtaa ollessaan irti sähköverkosta. IBM:n tuotteen mukana toimittamat akut ja paristot on testattu yhteensopivuuden varmistamiseksi, ja ne saa vaihtaa vain IBM:n hyväksymiin osiin.

Älä koskaan yritä avata tai huoltaa paristoa tai akkua. Älä litistä paristoa tai akkua, tee siihen reikiä tai sytytä sitä tai aiheuta oikosulkua metalliliittimiin. Estä

paristoa tai akkua joutumasta kosketuksiin veden tai muiden nesteiden kanssa. Lataa akku vain tuotteen käyttöohjeissa suositetulla tavalla.

Akun tai pariston väärinkäyttö saattaa aiheuttaa sen ylikuumenemisen, minkä vuoksi akusta tai paristosta saattaa purkautua kaasuja tai liekkejä. Jos akku on vaurioitunut tai jos huomaat sen vuotavan taikka jos akun liittimiin kertyy vieraita aineita, lopeta akun käyttö ja hanki uusi akku akkujen valmistajalta.

Akkujen suorituskyky voi heiketä, jos ne ovat pitkän aikaa käyttämättöminä. Joidenkin akkujen (erityisesti litium-ioniakkujen) oikosulkuriski saattaa kasvaa, jos akut ovat pitkään käyttämättöminä ja varaus purettuna. Tämä voi lyhentää akun käyttöikää ja vaarantaa turvallisuutta. Älä päästä litium-ioniakkujen varausta purkautumaan kokonaan äläkä säilytä niitä koskaan varaus täysin purkautuneena.

Kuumuus ja tietokoneen osien tuuletus

Tietokoneet tuottavat lämpöä, kun niihin on kytketty virta ja kun akkuja ladataan. Kannettavat tietokoneet voivat tuottaa erityisen paljon lämpöä pienen kokonsa vuoksi. Noudata aina näitä turvaohjeita:

- Älä pidä tietokonetta sylissäsi tai anna sen koskettaa muita kehosi osia pitkään tietokoneen käytön tai akun latauksen aikana. Tietokone tuottaa normaalin käytön aikana jonkin verran lämpöä. Pitkäaikainen ihokosketus tietokoneeseen saattaa aiheuttaa ihon punoitusta tai palovammoja.
- Älä käytä tietokonetta tai lataa akkua tulenarkojen aineiden lähellä tai ympäristöissä, joissa on räjähdysvaara.
- Tuotteessa olevien tuuletusaukkojen, tuulettimien ja jäähdytyslevyjen tarkoitus on varmistaa tuotteen turvallisuus ja toimintavarmuus. Ilmavirran kulku tietokoneen sisäosiin tai tuulettimien ja jäähdytyslevyjen toiminta saattaa estyä, jos tuote asetetaan sängylle, sohvalle, matolle tai jollekin muulle joustavalle pinnalle. Älä tuki tai peitä tuuletusaukkoja tai estä tuulettimien tai jäähdytyslevyjen toimintaa.

CD- ja DVD-asemaa koskevat turvaohjeet

CD- ja DVD-levyt pyörivät erittäin nopeasti CD- ja DVD-asemissa. Jos CD- tai DVD-levyssä on säröjä tai halkeamia tai se on muuten vaurioitunut, se saattaa haljeta tai jopa pirstoutua palasiksi CD-aseman käytön aikana. Voit estää tästä mahdollisesti aiheutuvien vammojen syntymisen ja tietokoneen vaurioitumisen noudattamalla seuraavia ohjeita:

- Säilytä CD- ja DVD-levyjä aina niiden alkuperäisissä pakkauksissa.
- Älä säilytä CD- ja DVD-levyjä suorassa auringonvalossa tai lämmönlähteiden lähellä.
- Poista CD- ja DVD-levyt tietokoneesta, kun ne eivät ole käytössä.
- Älä väännä tai taivuta CD- ja DVD-levyjä tai survo niitä väkisin tietokoneeseen tai pakkauksiinsa.
- Tarkista, että CD- ja DVD-levyt ovat ehjiä, ennen kuin otat ne käyttöön. Älä käytä vaurioituneita tai säröilleitä levyjä.

Lisää turvaohjeita

VAARA

Verkkojohdoissa ja puhelin- ja tietoliikennekaapeleissa saattaa esiintyä vaarallisia jännitteitä.

Noudata seuraavia ohjeita sähköiskun välttämiseksi:

- Älä liitä kaapeleita tietokoneeseen tai irrota niitä äläkä tee asennus- tai huoltotoimia tai kokoonpanon muutoksia ukonilman aikana.
- Kytke kaikki verkkojohdot maadoitettuun pistorasiaan.
- Kytke kaikki tähän tuotteeseen liitettävät laitteet säännösten mukaisesti pistorasioihin.
- Mikäli mahdollista, käytä vain toista kättä liitäntäkaapelien kytkentään tai irrotukseen.
- Älä kytke virtaa mihinkään laitteeseen, jos epäilet tai havaitset kosteus-, palo- tai rakennevaurioita.
- Irrota tietokoneeseen liitetyt verkkojohdot, tietoliikennejärjestelmät, tietoverkkolaitteet ja modeemit, ennen kuin avaat jonkin laitteen kannen, ellei asennus- ja kokoonpano-ohjeissa ole muunlaista ohjetta.
- Kytke ja irrota kaapelit seuraavassa taulukossa kuvatulla tavalla, kun asennat, siirrät tai avaat tämän tuotteen tai siihen liitettyjen laitteiden kansia.

Kaapelien kytkentä:	Kaapelien irrotus:
1. Katkaise virta kaikista laitteista.	1. Katkaise virta kaikista laitteista.
2. Kytke ensin kaikki kaapelit laitteisiin.	2. Irrota ensin verkkojohdot pistorasioista.
3. Kytke liitäntäkaapelit niiden vastakkeisiin.	3. Irrota liitäntäkaapelit vastakkeista.
4. Kytke verkkojohdot pistorasioihin.	4. Irrota kaapelit kaikista laitteista.
5. Kytke virta laitteisiin.	

Litiumparistoon liittyvä huomautus

Varoitus:

Pariston vääränlainen käsittely voi aiheuttaa tulipalo- tai räjähdysvaaran tai palovammoja.

Pariston saa vaihtaa vain IBM:n suosittelemaan paristoon (IBM:n osanumero 33F8354) tai vastaavaan valmistajan suosittelemaan paristoon. Paristo sisältää litiumia ja voi räjähtää, jos sitä ei käytetä, käsitellä tai hävitetä oikein.

Varoitus:

- Estä paristoa joutumasta kosketuksiin veden kanssa.
- Älä kuumenna paristoa yli 100 °C:n lämpötilaan.
- Älä yritä korjata paristoa tai purkaa sitä osiin.

Hävitä paristo ongelmajätteistä säädettyjen lakien sekä viranomaisten määräysten mukaisesti.

Modeemiin liittyviä turvaohjeita

Seuraavien turvaohjeiden noudattaminen puhelinlaitteita käytettäessä vähentää tulipalon, sähköiskun tai ruumiinvamman vaaraa:

- Älä asenna puhelinlaitteita tai puhelinkaapeleita ukonilman aikana.
- Älä asenna puhelinpistorasioita kosteisiin tiloihin, jos asennettavaa pistorasiaa ei ole erityisesti suunniteltu käytettäväksi kosteissa tiloissa.

- Älä koske eristämättömiin puhelinkaapeleihin tai liittimiin, ellei puhelinkaapelia ole irrotettu verkosta.
- Noudata varovaisuutta asentaessasi puhelinkaapeleita tai kytkiessäsi niitä uudelleen.
- Vältä muun kuin langattoman puhelimen käyttöä ukonilman aikana. Salamointi saattaa aiheuttaa sähköiskuvaaran.
- Älä ilmoita kaasuvuodosta puhelimitse vuodon läheisyydessä.

Laserturvaohjeet

Joihinkin IBM Personal Computer -tietokonemalleihin on esiasennettu CD- tai DVD-asema. Sen voi hankkia myös lisävarusteena. CD- ja DVD-asetat ovat lasertuotteita. CD- ja DVD-asema on luokiteltu Yhdysvalloissa luokan 1 laserlaitteeksi, joka täyttää Yhdysvaltain Department of Health and Human Services (DHHS) -viranomaisten määräyksen 21 CFR Subchapter J vaatimukset. Nämä asemat täyttävät myös standardeissa IEC 825 ja CENELEC EN 60 825 luokan 1 laserlaitteille asetetut vaatimukset.

Jos järjestelmään on asennettu CD- tai DVD-asema, noudata seuraavia ohjeita:

Varoitus:

Muiden kuin tässä julkaisussa mainittujen säätöjen tai toimien teko voi altistaa vaaralliselle säteilylle.

CD- tai DVD-aseman avaaminen saattaa altistaa vaaralliselle lasersäteilylle. Aseman sisällä ei ole huollettavia osia. **Älä avaa aseman koteloa.**

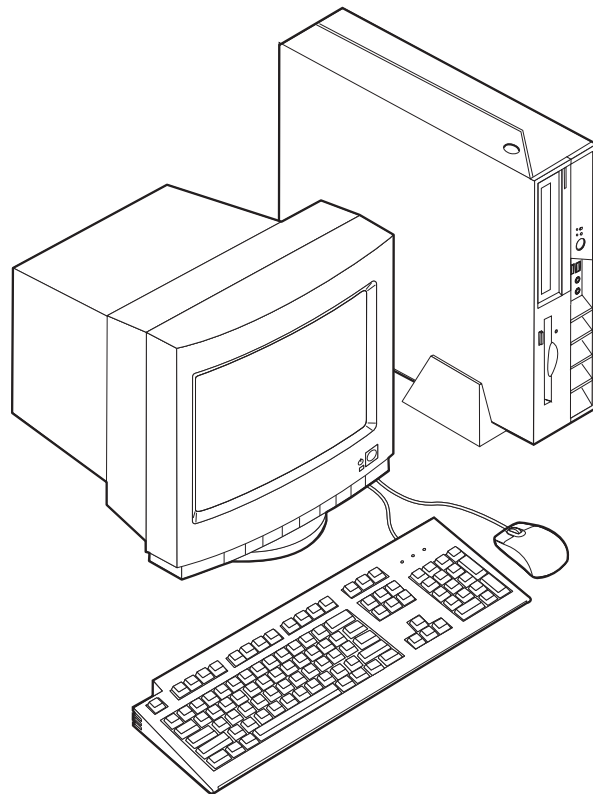
Joissakin CD- ja DVD-asemissa saattaa olla luokan 3A tai 3B laserlähde. Ota seuraava varoitus huomioon:

VAARA

Avatessasi asemaa olet alttiina lasersäteilylle. Älä katso suoraan säteeseen paljaalla silmällä tai optisella välineellä. Säteeseen katsominen voi vahingoittaa silmiäsi.
--

Luku 1. Esittely

Olet hankkinut IBM:n tietokoneen. Sen kehittämisessä on käytetty tietokonetekniikan uusimpia saavutuksia. Voit laajentaa tietokoneen ominaisuuksia tarpeen mukaan.



Tämä julkaisu sisältää erillisten ja sisäisten lisävarusteiden asennusohjeita. Kun asennat lisävarusteita, tutustu seuraavien ohjeiden lisäksi myös lisävarusteen mukana toimitettuihin ohjeisiin.

Tietolähteitä

Tietokoneen mukana toimitettava *Pikaopas* sisältää tietokoneen asennuksessa, käyttöjärjestelmän käynnistyksessä ja vianmäärityksessä tarvittavia tietoja sekä muita huomioon otettavia tietoja.

Access IBM -ohjelman avulla saat lisätietoja tietokoneesta. Valitse vaihtoehdot **Käynnistä** → **Access IBM**.

Internet-yhteyden avulla saat käyttöösi uusimmat tietokoneen käyttöä koskevat oppaat WWW-sivuilta. Sivut ovat osoitteessa

<http://www.ibm.com/pc/support>.

Kirjoita koneen tyyppi- ja mallinumero sivustossa olevaan **Quick Path** -kenttään ja napsauta **Go**-painiketta.

Ominaisuudet

Tässä jaksossa on yleiskatsaus tietokoneen ominaisuuksiin ja toimintoihin sekä esiasennettuun ohjelmistoon.

Järjestelmän tiedot

Seuraavat tiedot koskevat useita malleja. Luku 3, ”BIOS-asetusohjelman käyttö”, sivulla 27 sisältää luettelon käyttämäsi mallin ominaisuuksista.

Suoritin

- Intel Pentium 4 -suoritin, jossa HyperThreading-ominaisuus
- Intel Pentium 4 -suoritin
- Intel Celeron -suoritin
- Sisäinen välimuisti (vaihtelee mallin tyypin mukaan)

Muisti

Kahden 184-nastaisen DIMM (dual inline memory module) -muistimoduulin tuki. Kumpikin DIMM-vastake tukee PC2700 DDR (double data rate) SDRAM (synchronous dynamic random access memory) -muistimoduuleita, joiden enimmäiskapasiteetti on 1 gigatavu (tällöin järjestelmämuistin enimmäismäärä on 2 gigatavua).

Sisäiset asemat

- 3,5 tuuman levykeasema, jonka korkeus on puoli tuumaa (joissakin malleissa)
- kiintolevyasema
- CD- tai DVD-asema, DVD/CD-RW-monitoimiasema, CD-RW-asema tai optinen IBM Multi-Burner -asema (joissakin malleissa)

Näyttöalijärjestelmä

Sisäinen Intel Extreme Graphics 2 -näytönohjain VGA (Video Graphics Array) -näytintä varten

Äänialijärjestelmä

Sisäinen AC'97-ääniohjain, jossa on neljä äänivastaketta.

- Mikrofoni- ja kuulokevastake etulevyssä
- Ääni sisään- ja ääni ulos -vastake takalevyssä

Verkkoyhteydet

- Sisäinen Intel Ethernet 10/100 Mbps -ohjain, joka tukee lähiverkkokäynnistystä (Wake on LAN) (joissakin malleissa)
- Sisäinen Intel Ethernet 10/100/1000 Mbps -ohjain, joka tukee lähiverkkokäynnistystä (Wake on LAN) (joissakin malleissa)
- PCI (Peripheral Component Interconnect) V.90 -datafaksimodeemi (joissakin malleissa)

Järjestelmänhallintaominaisuudet

- Etäalkulataus (RPL, Remote Program Load) ja DHCP (Dynamic Host Configuration Protocol) -yhteyshallinta
- Lähiverkkokäynnistys (Wake on LAN)

- Käynnistys soittosignaalista (BIOS-asetusohjelmassa tämän toiminnon nimi on Sarjaportin soitonilmais (Serial Port Ring Detect), jos käytössä on ulkoinen modeemi ja Modeemin soitonilmais (Modem Ring Detect), jos käytössä on sisäinen PCI-modeemi)
- Etähallinta
- Automaattinen virrankytkentä
- Järjestelmänhallinta-BIOS (SM BIOS) ja järjestelmänhallintaohjelmat
- Automaattisten käynnistystestien (POST) tulosten tallennus

Siirräntäominaisuudet

- 25-nastainen ECP (Extended Capabilities Port)- tai EPP (Extended Parallel Port) -portti
- Kaksi 9-nastaista sarjaporttia
- Kahdeksan USB 2.0 -porttia (kaksi etulevyssä ja kuusi takalevyssä)
- PS/2-hiirivastake
- PS/2-näppäimistövastake
- Ethernet-vastake
- VGA-näyttimen vastake
- Kaksi äänivastaketta (ääni sisään ja ääni ulos) takalevyssä
- Kaksi äänivastaketta (mikrofoni ja kuuloke) etulevyssä

Laajennusominaisuudet

- Kaksi sovitinpaikkaa täyskorkeille 32-bittisille PCI-sovittimille
- Kaksi vastaketta DIMM-muistimoduuleille

Virta

- 200 W:n virtalähde ja manuaalinen jännitekytkin
- Automaattinen virrantaajuuden valinta (50/60 Hz)
- APM (Advanced Power Management) -virrankäytön hallinnan tuki
- ACPI (Advanced Configuration and Power Interface) -virrankäytön hallinnan tuki

Suojausominaisuudet

- Pääkäyttäjän ja käyttäjän salasana
- Vaijerilukon tuki
- Reiät U:n muotoisen turvapultin asennusta varten
- Valinnainen kannen suojalukko
- Aloitusjärjestyksen hallinta
- Käynnistys ilman levykeasemaa, näppäimistöä tai hiirtä
- Levyke- ja kiintolevyaseman siirräntätoiminnon hallinta
- Sarja- ja rinnakkaisportin siirräntätoiminnon hallinta
- Laitekohtainen suojausprofiili

Tietokoneeseen esiasennettu ohjelmisto

Tietokoneessa on esiasennettuja ohjelmia. Näitä ovat käyttöjärjestelmä, sisäisiä toimintoja tukevat laiteajurit ja muut tukiohjelmat.

Käyttöjärjestelmät (esiasennetut) (vaihtelee mallin mukaan)

Huomautus: Kaikissa maissa tai kaikilla alueilla ei ole näitä käyttöjärjestelmiä.

- Microsoft Windows XP Home
- Microsoft Windows XP Professional
- Microsoft Windows 2000.

Saatavana olevat lisävarusteet

Seuraavassa on joitakin saatavana olevia lisävarusteita:

- Erilliset lisävarusteet
 - Rinnakkaisporttiin liitettävät laitteet, kuten kirjoittimet ja erilliset asemat
 - Sarjaporttiin liitettävät laitteet, kuten erilliset modeemit ja digitaalikamerat
 - Äänilaitteet, kuten äänijärjestelmän erilliset kaiuttimet
 - USB-laitteet, kuten kirjoittimet, paikannussauvat ja kuvanlukijat
 - Suojauslaitteet, kuten vaijerilukko
 - Näyttimet
- Sisäiset lisävarusteet
 - Järjestelmämuisti, DIMM (dual inline memory module) -moduulit
 - PCI (Peripheral Component Interconnect) -sovittimet
 - CD-, DVD- tai CD-RW-asema, kiintolevyasema, levykeasema ja muut irtotaltioasemat

Uusimmat tiedot saatavana olevista lisävarusteista saat seuraavista WWW-osoitteista:

- <http://www.ibm.com/pc/us/options/>
- <http://www.ibm.com/pc/support/>.

Saat lisätietoja myös IBM-jälleenmyyjältä tai -myyntineuvottelijalta.

Tekniset tiedot

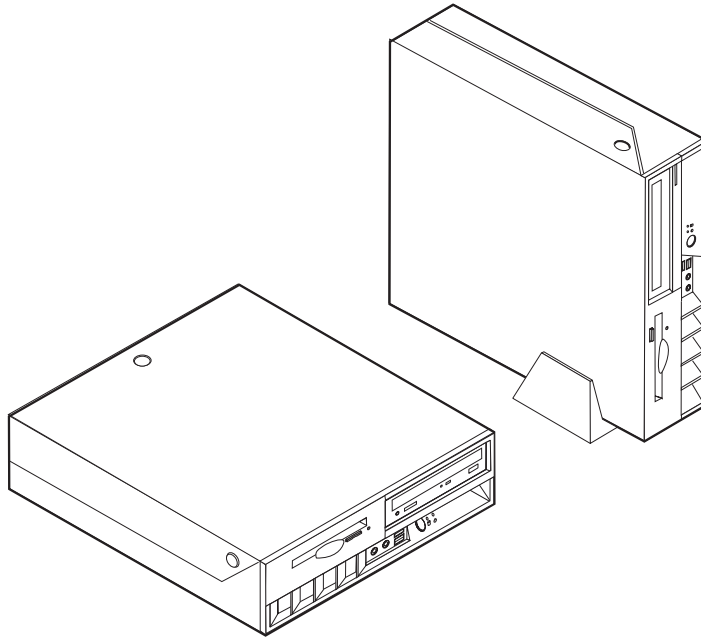
Tässä jaksossa kuvataan tiettyjä tietokoneen ominaisuuksia. Ajantasaisimmat tekniset tiedot ovat tietokoneen tyyppin ja mallin mukaisessa *User Guide* -julkaisussa Internet-osoitteessa

<http://www.ibm.com/pc/support/>.

<p>Mitat</p> <p>Leveys: 310 mm Korkeus: 85 mm Syvyys: 358 mm</p> <p>Paino</p> <p>Vähimmäiskokoonpano (toimitettaessa): 8,2 kg</p> <p>Käyttöympäristö</p> <p>Ilman lämpötila: Käytössä 0–914,4 m korkeudella merenpinnasta: 10–35 °C Käytössä 914,4–2134 m korkeudella merenpinnasta: 10–32 °C Virta katkaistuna: 10–43 °C</p> <p>Ilmankosteus: Käytössä: 8–80 % Virta katkaistuna: 8–80 % Kuljetettaessa: 8–90 % Enimmäiskäyttökorkeus: 2 133,6 m merenpinnasta</p> <p>Virrankulutus</p> <p>Käyttöjännite: Matala jännitealue: Vähimmäisjännite: 90 V:n vaihtovirta Enimmäisjännite: 137 V:n vaihtovirta Virran taajuus: 57–63 Hz Jännitekytkimen asetus: 115 V:n vaihtovirta Korkea jännitealue: Vähimmäisjännite: 180 V:n vaihtovirta Enimmäisjännite: 265 V:n vaihtovirta Virran taajuus: 47–53 Hz Jännitekytkimen asetus: 230 V:n vaihtovirta Käyttöteho (likimääräinen): Vähimmäiskokoonpano (toimitettaessa): 0,09 kVA Enimmäiskokoonpano: 0,23 kVA</p> <p>Lämmöntuotto (likimääräinen): Vähimmäiskokoonpano: 60 W tunnissa Enimmäiskokoonpano: 160 W tunnissa</p>	<p>Jäähdytysilman kierto tietokoneissa, joiden mikrosuorittimen kellotaajuus on enintään 2,8 GHz</p> <p>Noin 0,37 kuutiometriä minuutissa</p> <p>Jäähdytysilman kierto tietokoneissa, joiden mikrosuorittimen kellotaajuus on suurempi kuin 2,8 GHz</p> <p>Noin 0,40 kuutiometriä minuutissa</p> <p>Akustiset meluarvot Huomautus: Tämän tietokoneen tuulettimen kierrosnopeus määräytyy lämpötilan, kokoonpanon ja ohjelmiston mukaan. Todelliset meluarvot voivat poiketa ilmoitetuista arvoista sen mukaan, montako tuuletinta tietokoneessa on ja mikä on niiden kierrosnopeus.</p> <p>Keskimääräiset äänipaineen tasot tietokoneissa, joiden mikrosuorittimen kellotaajuus on enintään 2,8 GHz:</p> <p>0,5 metrin etäisyydellä tietokoneesta: Virta kytkettynä: 30 dBA Käytössä: 34 dBA</p> <p>Metrin etäisyydellä tietokoneesta: Virta kytkettynä: 25 dBA Käytössä: 29 dBA</p> <p>Enimmäismelutasot: Virta kytkettynä: 39 dB Käytössä: 43 dB</p> <p>Keskimääräiset äänipaineen tasot tietokoneissa, joiden mikrosuorittimen kellotaajuus on suurempi kuin 2,8 GHz:</p> <p>0,5 metrin etäisyydellä tietokoneesta: Virta kytkettynä: 31 dBA Käytössä: 34 dBA</p> <p>Metrin etäisyydellä tietokoneesta: Virta kytkettynä: 26 dBA Käytössä: 29 dBA</p> <p>Enimmäismelutasot: Virta kytkettynä: 40 dB Käytössä: 43 dB</p> <p>Huomautus: Nämä arvot on mitattu akustiikaltaan valvotuissa koeoloissa ANSI S12.10- ja ISO 7779 -standardin määrittysten mukaisesti, ja ne on ilmoitettu ISO 9296 -standardin vaatimusten mukaisesti. Todelliset äänenpaineen tasot saattavat olla ilmoitettuja korkeampia äänen heijastusten ja muiden äänilähteiden vaikutuksesta. Ilmoitetut melutasot ovat enimmäisarvoja. Suurin osa tietokoneista toimii näitä tasoja hiljaisemmin.</p>
---	--

Tuetut käyttöasennot

Jotta tietokoneen sisäosat saisivat riittävästi jäähdytysilmaa käytön aikana, tietokone tulee asettaa jompaankumpaan jäljempänä kuvatuista asennoista.



Luku 2. Lisävarusteiden asennus

Tässä luvussa on ohjeet siihen, miten tietokoneeseen asennetaan lisävarusteita, kuten muistia, PCI-sovittimia, asemia ja suojausvarusteita. Kun asennat lisävarustetta, tutustu seuraavien ohjeiden lisäksi myös lisävarusteen mukana toimitettuihin ohjeisiin. Toimi näiden ohjeiden mukaan myös silloin, kun vaihdat näitä lisävarusteita, jotka ovat käyttäjän vaihdettavissa olevia osia. Liite A, ”Käyttäjän vaihdettavissa olevien osien vaihto”, sivulla 31 sisältää luettelon käyttäjän vaihdettavissa olevista osista.

Tärkeää

Ennen kuin asennat lisävarusteen, lue kohta ”Tärkeät turvaohjeet” sivulla v. Kohta sisältää ohjeita turvallisista työskentelytavoista.

Staattiselle sähkölle herkkien laitteiden käsittely

Staattisesta sähköstä ei ole vaaraa ihmiselle, mutta se saattaa vioittaa tietokoneen osia ja lisävarusteita.

Kun asennat uuden lisävarusteen järjestelmään, *älä* avaa varusteen staattiselta sähköltä suojaavaa pakkausta, ennen kuin ohjeissa tähän kehoitetaan.

Kun käsittelet lisävarusteita ja muita tietokoneen osia, noudata seuraavia ohjeita vaurioiden välttämiseksi:

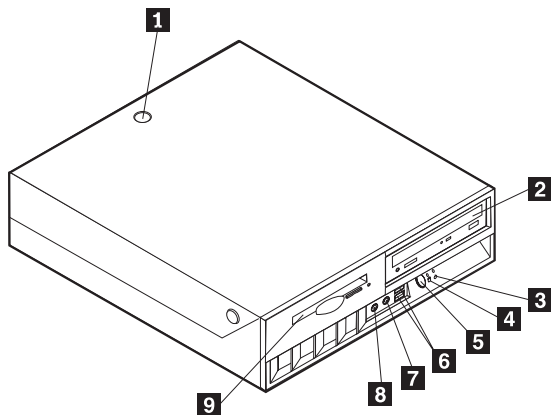
- Vältä tarpeettomia liikkeitä. Liikkuminen kerää staattista sähkövarausta ympärillesi.
- Käsittele osia aina varovaisesti. Pitele sovitinkortteja ja muistimoduuleja aina reunoista. Älä koske paljaisiin virtapiireihin tai liittimiin.
- Älä anna muiden henkilöiden koskea tietokoneen osiin.
- Kun asennat järjestelmään uuden lisävarusteen, kosketa varusteen staattiselta sähköltä suojaavalla pakkauksella sovitinkorttipaikan metallista kantta tai tietokoneen maalaamatonta metallipintaa vähintään kahden sekunnin ajan. Tämä pienentää pakkauksen ja kehosi staattista varausta.
- Mikäli mahdollista, poista lisävaruste pakkauksestaan ja asenna se suoraan tietokoneeseen laskematta sitä välillä käsistäsi. Jos tämä ei onnistu, aseta lisävarusteen staattiselta sähköltä suojaava pakkaus tasaiselle pinnalle ja lisävaruste pakkauksen päälle.
- Älä aseta lisävarustetta keskusyksikön kannen tai muun metallipinnan päälle.

Erillisten lisävarusteiden asennus

Tässä kohdassa esitellään tietokoneen ulkoiset vastakkeet, joihin voit liittää erillisiä lisävarusteita, kuten erilliset kaiuttimet, kirjoittimen tai kuvanlukijan. Joitakin erillisiä lisävarusteita varten on asennettava myös ohjelmisto ja portit. Kun asennat erillistä lisävarustetta, paikanna käytettävä vastake tämän kohdan ohjeiden avulla ja asenna laite ja mahdolliset ohjelmat tai ajurit lisävarusteen mukana toimitettujen ohjeiden mukaisesti.

Tietokoneen etulevyssä olevien merkkivalojen, kytkimien ja vastakkeiden paikannus

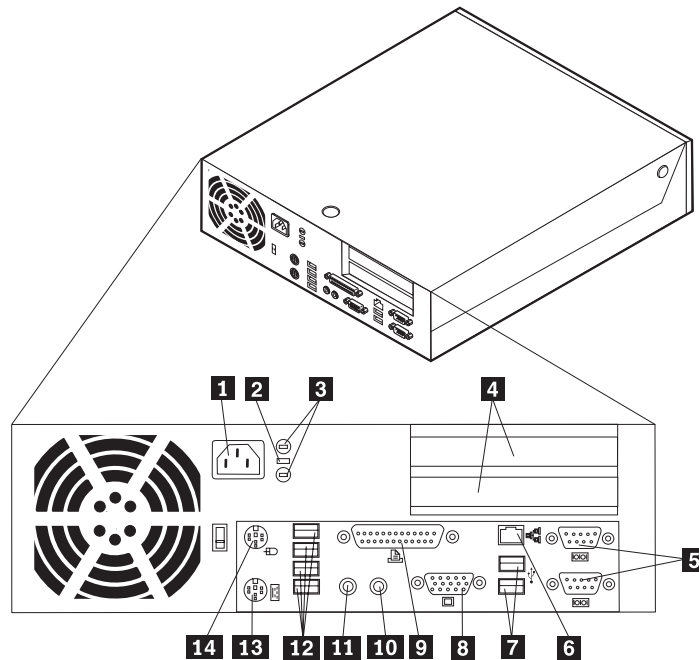
Seuraavassa kuvassa näkyy tietokoneen etulevyssä olevien merkkivalojen ja kytkimien sekä vastakkeiden ja porttien sijainti.



- | | | | |
|----------|---|----------|--------------------------------|
| 1 | Kannen suojalukko (joissakin malleissa) | 6 | USB-portit (2) |
| 2 | CD- tai DVD-asema | 7 | Mikrofonivastake (ääni sisään) |
| 3 | Kiintolevyaseman merkkivalo | 8 | Kuulokevastake (ääni ulos) |
| 4 | Virran merkkivalo | 9 | Levykeasema |
| 5 | Virtapainike | | |

Tietokoneen takalevyssä olevien vastakkeiden paikannus

Seuraavassa kuvassa näkyy tietokoneen takaosassa olevien vastakkeiden ja porttien sijainti.



- | | | | |
|----------|---|-----------|-------------------------|
| 1 | Verkkojohdon vastake | 8 | VGA-näyttimen vastake |
| 2 | Vaijerilukon salpa | 9 | Rinnakkaisportti |
| 3 | U:n muotoisen turvapultin
asennusaukot | 10 | Ääni sisään -vastake |
| 4 | PCI-sovitinpaikat | 11 | Ääni ulos -vastake |
| 5 | Sarjaportit (2) | 12 | USB-portit (4) |
| 6 | Ethernet-vastake | 13 | PS/2-näppäimistövastake |
| 7 | USB-portit (2) | 14 | PS/2-hiiren vastake |

Huomautus: Joissakin tietokoneen takalevyssä olevissa vastakkeissa on värikoodi, joka auttaa selvittämään kaapeleiden kytkentäpaikat.

Laiteajurien hankinta

Voit hankkia muiden käyttöjärjestelmien kuin esiasennetun käyttöjärjestelmän laiteajurit WWW-osoitteesta <http://www.ibm.com/pc/support/>. Laiteajurien asennusohjeet ovat ajurien mukana toimitetuissa README-tiedostoissa.

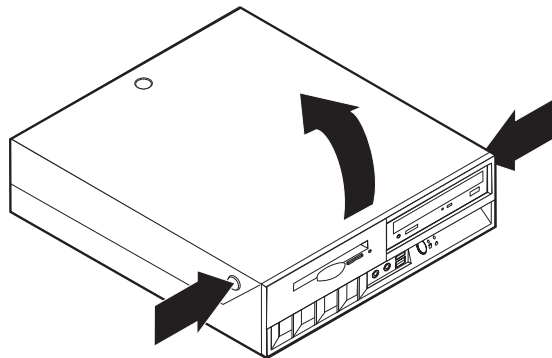
Kannen avaus

Tärkeää

Lue kohdassa "Tärkeät turvaohjeet" sivulla v ja kohdassa "Staattiselle sähkölle herkkien laitteiden käsittely" sivulla 7 olevat ohjeet, ennen kuin avaat keskusyksikön kannen.

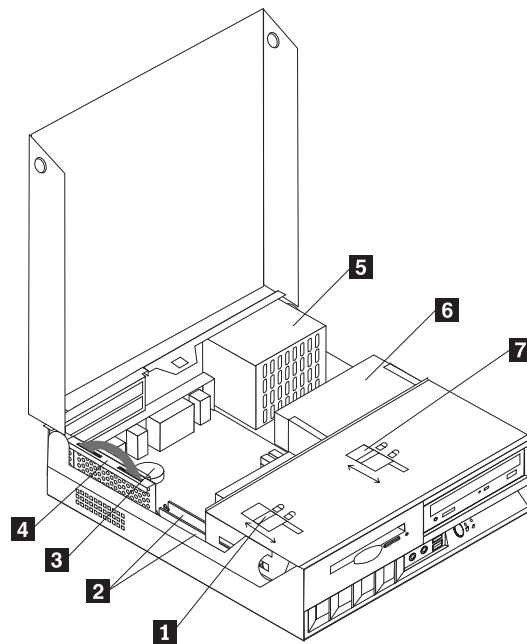
Voit avata kannen seuraavasti:

1. Tee käyttöjärjestelmän lopputoimet, poista asemista kaikki tallennusvälineet (levykkeet, CD-levyt ja nauhat) ja katkaise sitten virta keskusyksiköstä ja siihen liitetyistä laitteista.
2. Irrota verkkojohdot pistorasioista.
3. Irrota tietokoneeseen liitetyt kaapelit ja johdot. Näitä ovat kaikki keskusyksikköön liitetyt kaapelit ja johdot (verkkojohdot, siirräntäkaapelit ja muut kaapelit).
4. Jos keskusyksikkö on jalustalla, irrota jalusta.
5. Jos kannessa on lukko, avaa se.
6. Paina tietokoneen sivuilla olevia painikkeita ja käännä kansi ylös kuvan osoittamalla tavalla.



Sisäisten osien sijainti

Seuraava kuva auttaa paikantamaan tietokoneen osat.



- 1** Levykeaseman lukko
- 2** DIMM-muistimoduulien vastakkeet (2)
- 3** Paristo
- 4** PCI-liitinkortti

- 5** Virtalähde
- 6** CD- tai DVD-asema (kiintolevyasema on CD-aseman alapuolella)
- 7** CD- tai DVD-aseman lukko

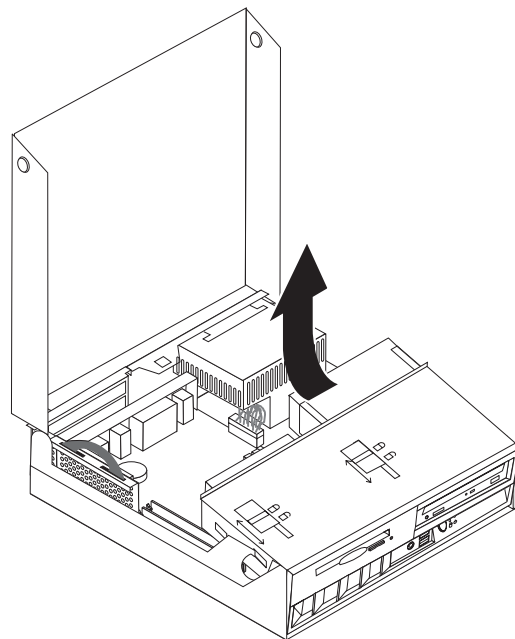
Emolevyn osien ja asemien käsittely

Emolevyn osien, kuten muistimoduulien, pariston ja CMOS-muistin tyhjennyksen ja palautuksen hyppyjohtimen, käsittely saattaa edellyttää asemapaikkakehikon kääntämistä yläasentoon sekä PCI-liitinkortin ja -sovitinkorttien irrotusta.

Jos haluat käsitellä emolevyn osia ja asemia, toimi seuraavasti:

1. Katkaise tietokoneesta virta.
2. Avaa kansi. Lisätietoja on kohdassa "Kannen avaus" sivulla 10.
3. Käännä asemapaikkakehikko ylös kuvan osoittamalla tavalla.

Huomautus: Jos irrotat kaapeleita asemista ja emolevystä, merkitse muistiin, mistä kohdasta olet minkäkin kaapelin irrottanut.

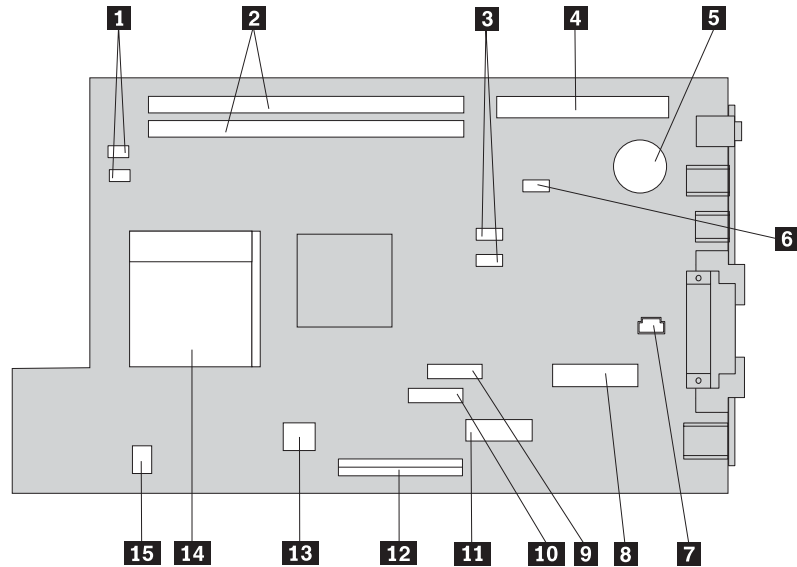


4. Jos tietokoneessa on asennettuna PCI-sovittimia, irrota PCI-sovitinkorttien liitinkortti ja sovitinkortit. Älä irrota sovitinkortteja liitinkortista. Lisätietoja on kohdassa "PCI-sovittimien asennus" sivulla 15.

Emolevyn osien tunnistus

Emolevy on tietokoneen pääpiirikortti. Se toteuttaa tietokoneen perustoiminnot ja tukee useita esiasennettuja tai käyttäjän asentamia laitteita.

Seuraavassa kuvassa näkyy emolevyn osien sijainti.



- | | | | |
|----------|---|-----------|--|
| 1 | Tuulettimien vastakkeet (2) | 8 | Hallintatytkortti (POV-tytkortti)
(joissakin malleissa) |
| 2 | DIMM-muistimoduulien
vastakkeet (2) | 9 | Levykeaseman vastake |
| 3 | SATA 1 IDE- ja SATA 2 IDE
-kiintolevyaseman vastakkeet (2) | 10 | Virtapainikkeen ja etulevyssä olevan
virran merkkivalon vastake |
| 4 | PCI-liitinkortin vastake | 11 | Virtalähteen vastake |
| 5 | CMOS-paristo | 12 | Ensisijaisen PATA IDE -laitteen vastake
(kiintolevy- ja CD-asema) |
| 6 | CMOS/BIOS-muistin
tyhjennyksen ja palautuksen
hyppyjohdin | 13 | Virtalähteen vastake |
| 7 | Sisäisen kaiuttimen vastake | 14 | Suoritin |
| | | 15 | CD-äänivastake |

Muistin asennus

Tietokoneessa on kaksi vastaketta DIMM (dual inline memory) -muistimoduulien asennusta varten. Näin järjestelmämuistin enimmäismäärä on jopa 2 gigatavua.

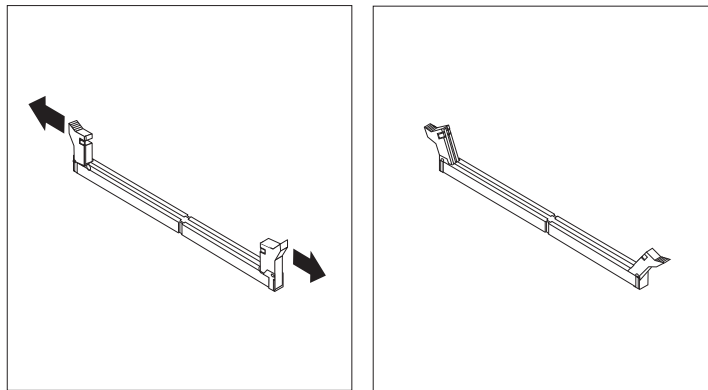
Muistia asennettaessa on otettava huomioon seuraavat seikat:

- Käytä 2,5 voltin 184-nastaisia DDR SDRAM (Double Data Rate Synchronous Dynamic Random Access Memory) DIMM -muistimoduuleja, jotka eivät tue virheenkorjausta (ECC).
- Käytä 128, 256 tai 512 megatavun tai 1 gigatavun (jos saatavilla) DIMM-muistimoduuleja haluamasi yhdistelmänä.

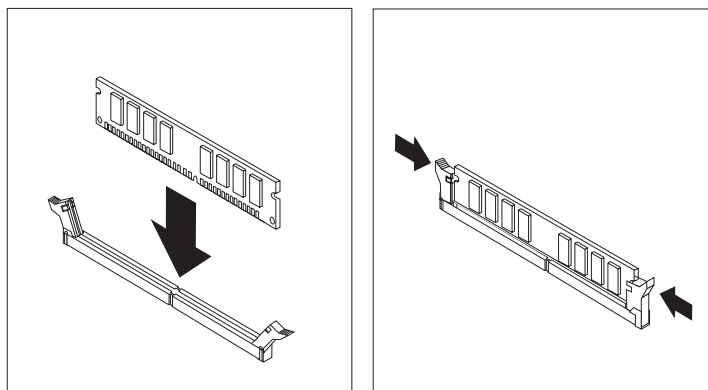
Huomautus: Vain DDR SDRAM DIMM -muistimoduuleja voidaan käyttää.

Voit asentaa DIMM-muistimoduulit seuraavasti:

1. Ota emolevy esiin. Lisätietoja on kohdassa "Emolevyn osien ja asemien käsittely" sivulla 12.
2. Paikanna DIMM-muistivastakkeet. Lisätietoja on kohdassa "Emolevyn osien tunnistus" sivulla 13.
3. Avaa muistivastakkeen pidikkeet.



4. Varmista, että DIMM-muistimoduulissa oleva lovi osuu muistivastakkeen kielekkeeseen. Paina muistimoduulia suoraan alaspäin vastakkeeseen, kunnes pidikkeet sulkeutuvat.



5. Asenna PCI-liitinkortti sovitinkortteineen takaisin paikalleen, jos olet irrottanut sen.
6. Aseta asemat alkuperäiselle paikalleen.

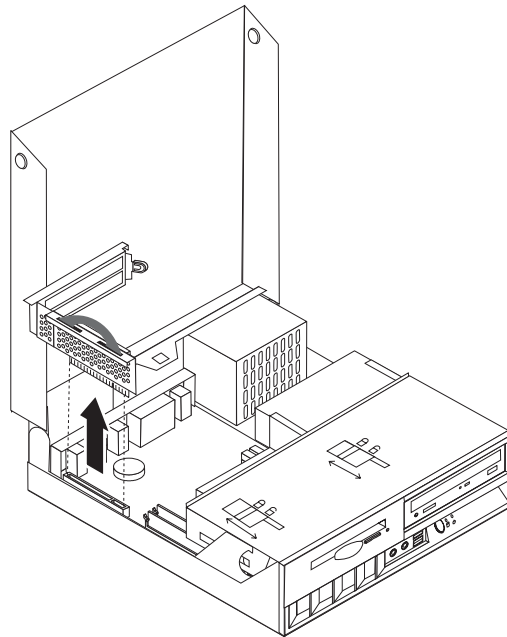
7. Aseta kansi takaisin paikalleen. Lisätietoja on kohdassa "Kannen sulkeminen sekä johtojen ja kaapelien kiinnitys takaisin paikoilleen" sivulla 25.

PCI-sovittimien asennus

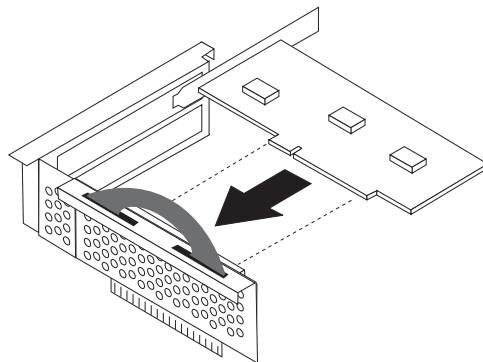
Tässä jaksossa on tietoja ja ohjeita PCI-sovittimien asennuksesta emolevyyn ja niiden poistosta emolevystä. Tietokoneessa on liitinkortti, jossa on kaksi PCI-liitäntäpaikkaa.

Voit asentaa PCI-sovittimen seuraavasti:

1. Avaa kansi. Lisätietoja on kohdassa "Kannen avaus" sivulla 10.
2. Irrota PCI-liitinkortti siihen asennettuna olevine sovittimineen tarttumalla kiinni tietokoneen runkoon takaa vasemmalta ja vetämällä liitinkortin kahvasta.



3. Avaa sovitinpaikkojen kansien salpa ja irrota asianmukaisen sovitinpaikan kansi.
4. Poista sovitin kortti staattiselta sähköltä suojaavasta pakkauksesta.
5. Asenna sovitin kortti sille PCI-liitinkortissa varattuun sovitinpaikkaan.



6. Lukitse sovitinkortit paikalleen sulkemalla sovitinpaikkojen kansien salpa.
7. Asenna PCI-liitinkortti sovittimiseen takaisin paikalleen.
8. Sulje kansi. Lisätietoja on kohdassa "Kannen sulkeminen sekä johtojen ja kaapelien kiinnitys takaisin paikoilleen" sivulla 25.

Jatkotoimet

- Jos haluat asentaa tai poistaa muita lisävarusteita, siirry kyseistä lisävarustetta käsittelevään kohtaan.
- Voit päättää asennuksen tekemällä kohdassa "Kannen sulkeminen sekä johtojen ja kaapelien kiinnitys takaisin paikoilleen" sivulla 25 kuvatut toimet.

Sisäisten asemien asennus

Tässä jaksossa on tietoja ja ohjeita sisäisten asemien vaihdosta.

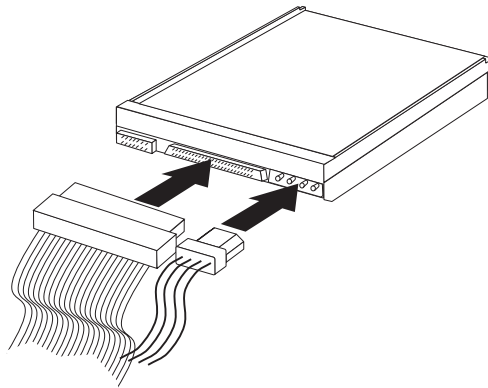
Sisäiset asemat ovat laitteita, joihin tietokone tallentaa tietoja ja joista se lukee tietoja. Tietokoneessa ei ole tilaa lisäasemille, mutta siinä oleva asema voidaan korvata asemalla, jonka kapasiteetti on nykyistä asemaa suurempi, tai asemalla, joka pystyy lukemaan muuntyyppisiä taltioita. Tietokoneeseen on saatavana esimerkiksi seuraavanlaisia asemia:

- Parallel ATA (Advanced Technology Attachment) IDE (Integrated Drive Electronics) -kiintolevyasema
- Serial ATA IDE -kiintolevyasema
- nauha-asemat
- CD-, CD-RW- tai DVD-asemat
- levyke- ja muut irtotaltioasemat

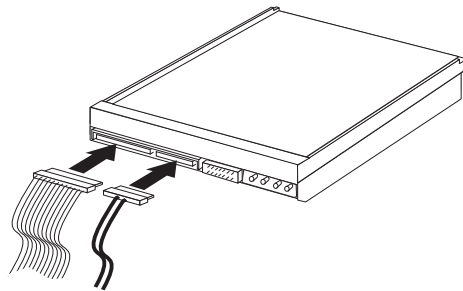
Sisäistä asemaa asennettaessa on tärkeää selvittää aseman tyyppi.

Seuraavissa kuvissa esitellään Parallel ATA IDE- ja Serial ATA IDE -kiintolevyasema.

Parallel ATA IDE -asema



Serial ATA IDE -asema



Jäljempänä olevassa luettelossa luetellaan erityyppiset asemat ja emolevyn vastakkeet, joihin asemat kytketään. Lisäksi kukin asema tulee kytkeä virtakaapelilla virtalähteeseen.

Serial ATA IDE -kiintolevyasema

Kytetään SATA 1 IDE- tai SATA 2 IDE -vastakkeeseen.

Parallel ATA IDE -kiintolevyasema

Kytetään ensisijaiseen PATA IDE -vastakkeeseen.

CD-, CD-RW- tai DVD-asema

Kytetään ensisijaiseen PATA IDE -vastakkeeseen.

Levykeasema

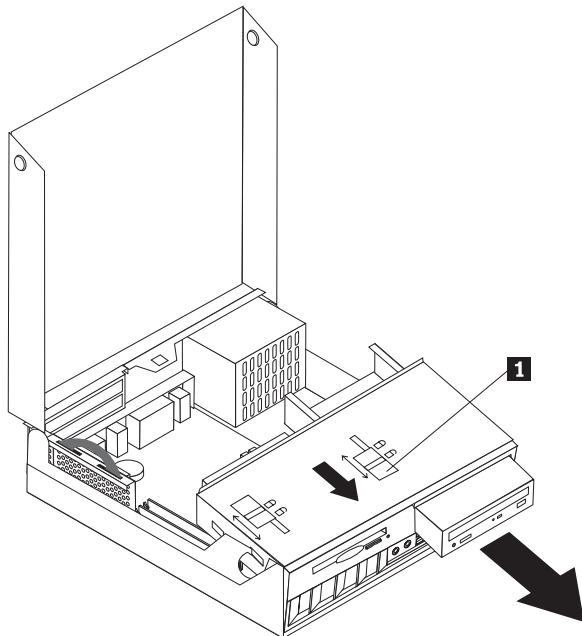
Kytetään levykeaseman vastakkeeseen.

CD-, CD-RW- tai DVD-aseman vaihto

1. Avaa kansi. Lisätietoja on kohdassa "Kannen avaus" sivulla 10.
2. Ota kaapelien vastakkeet esiin kääntämällä asemapaikkakehikkoa ylöspäin. Lisätietoja on kohdassa "Emolevyn osien ja asemien käsittely" sivulla 12 ja kohdassa "Sisäisten osien sijainti" sivulla 11.
3. Irrota liitäntä- ja virtakaapeli asemasta.

Huomautus: Käytä sinisiä nauhoja apuna, kun irrotat kaapeleita.

4. Työnnä lukitussalpa **1** auki.
5. Avaa aseman edessä oleva kansi ja liu'uta se irti tietokoneesta.



6. Asenna uusi asema asemapaikkaan.
7. Aseta lukko **1** lukitusasentoon ja sulje aseman edessä oleva luukku.
8. Jos olet vaihtamassa tietokoneessa olevaa asemaa uuteen asemaan, aseta päälaitteen ja sivulaitteen hyppyjohdin uudessa asemassa samaan kohtaan kuin vanhassa asemassa. Jos olet asentamassa lisäasemaa, aseta päälaitteen ja sivulaitteen hyppyjohdin asemassa siten, että asema toimii sivulaitteena. Perehdy myös aseman mukana toimitettuihin ohjeisiin.
9. Kytke asema tietokoneeseen kohdassa "IDE-aseman liittäminen" sivulla 21 olevien ohjeiden mukaan.

Jatkotoimet

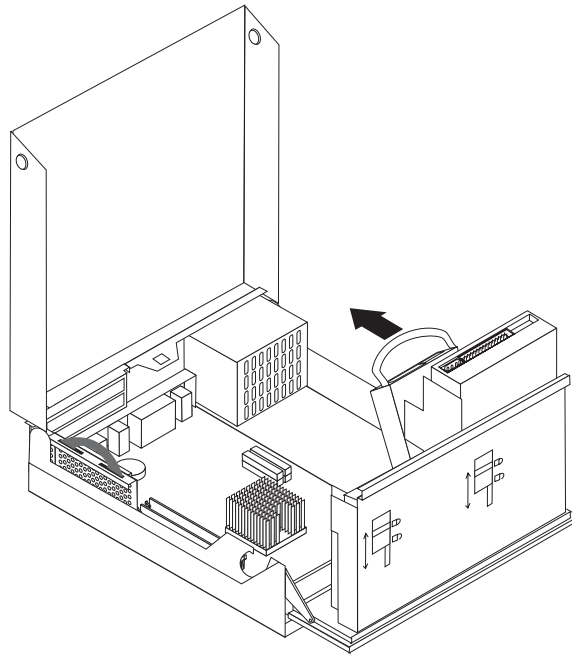
- Jos haluat asentaa tai poistaa muita lisävarusteita, siirry kyseistä lisävarustetta käsittelevään kohtaan.
- Voit päättää asennuksen tekemällä kohdassa "Kannen sulkeminen sekä johtojen ja kaapelien kiinnitys takaisin paikoilleen" sivulla 25 kuvatut toimet.

Kiintolevyaseman vaihto

1. Avaa kansi. Lisätietoja on kohdassa "Kannen avaus" sivulla 10.
2. Ota kaapelien vastakkeet esiin kääntämällä asemapaikkakehikkoa ylöspäin. Lisätietoja on kohdassa "Emolevyn osien ja asemien käsittely" sivulla 12 ja kohdassa "Sisäisten osien sijainti" sivulla 11.
3. Jos CD-asema on asennettuna, pääset paremmin käsiksi kiintolevyaseman kaapeleihin irrottamalla liitäntäkaapelin CD-asemasta.

Huomautus: Käytä sinisiä nauhoja apuna, kun irrotat kaapeleita.

4. Irrota liitäntä- ja virtakaapeli kiintolevyasemasta.
5. Käännä kiintolevyasemaa ja sen telinettä taaksepäin vetämällä sinisestä kahvasta.



6. Irrota kiintolevyasema telineineen nostamalla. Irrota asema telineestä taivuttamalla telinettä.
7. Asenna uusi asema telineeseen ja aseta teline laitepaikkaan.
8. Käännä asemaa ja telinettä tietokoneen etulevyä kohti, kunnes teline napsahtaa paikalleen.
9. Jos olet vaihtamassa tietokoneessa olevaa asemaa uuteen asemaan, aseta päälaitteen ja sivulaitteen hyppyjohdin uudessa asemassa samaan kohtaan kuin vanhassa asemassa. Jos olet asentamassa lisäasemaa, aseta päälaitteen ja sivulaitteen hyppyjohdin asemassa siten, että asema toimii sivulaitteena. Pehdy myös aseman mukana toimitettuihin ohjeisiin.
10. Siirry kohtaan "Serial ATA -kiintolevyaseman liittäminen" sivulla 21 tai kohtaan "IDE-aseman liittäminen" sivulla 21 sen mukaan, minkätyyppistä asemaa olet asentamassa.

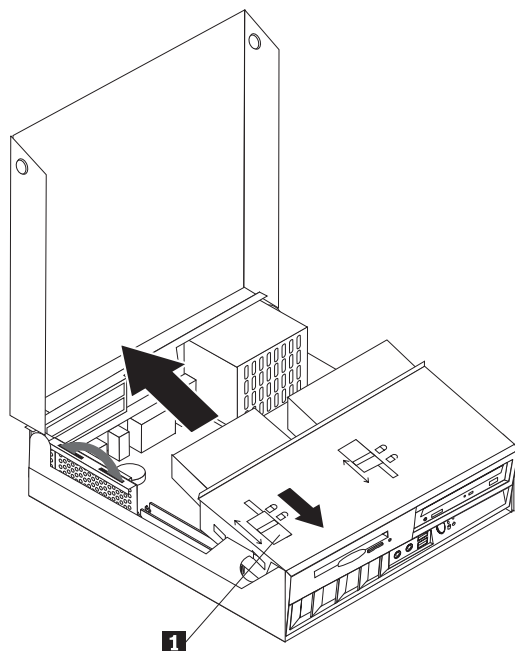
Huomautus: Muista kytkeä CD-aseman liitäntäkaapeli uudelleen, jos olet irrottanut sen.

Jatkotoimet

- Jos haluat asentaa tai poistaa muita lisävarusteita, siirry kyseistä lisävarustetta käsittelevään kohtaan.
- Voit päättää asennuksen tekemällä kohdassa "Kannen sulkeminen sekä johtojen ja kaapelien kiinnitys takaisin paikoilleen" sivulla 25 kuvatut toimet.

Levykeaseman vaihto

1. Avaa kansi. Lisätietoja on kohdassa "Kannen avaus" sivulla 10.
2. Työnnä lukitussalpa **1** auki.



3. Työnnä asemaa tietokoneen takalevyyn päin, kunnes pääset käsiksi aseman nauhakaapelin vastakkeeseen.
4. Käännä asemapaikkakehikkoa ylöspäin ja irrota levykeasema.

Voit asentaa uuden levykeaseman seuraavasti:

1. Tartu uuteen asemaan sen takaosasta ja työnnä asemaa jonkin matkaa asemapaikkaan.
2. Kytke nauhakaapeli uuteen asemaan.
3. Liu'uta uusi asema kokonaan asemapaikkaan ja aseta lukko **1** lukitusasentoon.

Jatkotoimet

- Jos haluat asentaa tai poistaa muita lisävarusteita, siirry kyseistä lisävarustetta käsittelevään kohtaan.
- Voit päättää asennuksen tekemällä kohdassa "Kannen sulkeminen sekä johtojen ja kaapelien kiinnitys takaisin paikoilleen" sivulla 25 kuvatut toimet.

Serial ATA -kiintolevyaseman liittäminen

1. Etsi tietokoneen tai uuden aseman mukana toimitettu liitäntäkaapeli.

Huomautus: Jos käyttäjä haluaa vaihtaa Parallel ATA -kiintolevyaseman tilalle Serial ATA -kiintolevyaseman, hänen on hankittava liitäntäkaapeli. Sitä ei toimiteta tietokoneen mukana.

2. Paikanna emolevyssä olevat SATA-vastakkeet. Lisätietoja on kohdassa "Emolevyn osien tunnistus" sivulla 13.
3. Liitä liitäntäkaapelin toinen pää asemaan ja toinen pää emolevyn SATA 1 IDE- tai SATA 2 IDE -vastakkeeseen.

Huomautus: Voit käyttää kumpaa tahansa SATA-vastaketta.

4. Liitä virtakaapelin liitin asemaan.
5. Laske asemapaikkakehikko normaaliasentoon.

Jatkotoimet

- Jos haluat asentaa tai poistaa muita lisävarusteita, siirry kyseistä lisävarustetta käsittelevään kohtaan.
- Voit päättää asennuksen tekemällä kohdassa "Kannen sulkeminen sekä johtojen ja kaapelien kiinnitys takaisin paikoilleen" sivulla 25 kuvatut toimet.

IDE-aseman liittäminen

1. Paikanna tietokoneen mukana toimitettu kolmiliittiminen liitäntäkaapeli. Kaapelin yksi liitin kytketään emolevyn IDE-vastakkeeseen. Kumpaankin kaapelin kahdesta muusta liittimestä voidaan kytkeä asema.
2. Varmista, että liitäntäkaapeli on kytketty emolevyn ensisijaiseen PATA IDE -vastakkeeseen. Lisätietoja on kohdassa "Emolevyn osien tunnistus" sivulla 13.
3. Kytke liitäntäkaapelin vapaa liitin asennettavaan asemaan.

Huomautus: Jos kytket kiintolevyasemaa, varmista, että kytket sen kaapelin päässä olevaan liittimeen. Toisen liittimen voit kytkeä optiseen asemaan.

4. Liitä virtakaapelin liitin asemaan.
5. Jos sinulla on CD-aseman äänikaapeli (sitä ei ole toimitettu tietokoneen mukana), liitä se asemaan ja emolevyyn. Lisätietoja CD-aseman äänivastakkeen sijainnista on kohdassa "Emolevyn osien tunnistus" sivulla 13.
6. Laske asemapaikkakehikko normaaliasentoon.

Jatkotoimet

- Jos haluat asentaa tai poistaa muita lisävarusteita, siirry kyseistä lisävarustetta käsittelevään kohtaan.
- Voit päättää asennuksen tekemällä kohdassa "Kannen sulkeminen sekä johtojen ja kaapelien kiinnitys takaisin paikoilleen" sivulla 25 kuvatut toimet.

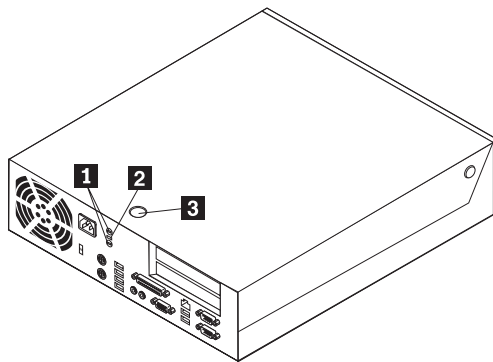
Suojausominaisuuksien asennus

Saatavilla on useita lukitusvarusteita, joiden avulla tietokone voidaan suojata varkauksilta ja luvattomalta käytöltä. Seuraavat jaksot sisältävät tietoja erilaisista lukituslaitteista, joita tietokoneeseen voi olla saatavilla, ja niiden asennusohjeet. Fyysisten lukituslaitteiden lisäksi käytettävissä on myös ohjelmallisesti toteutettu lukitusmenetelmä, joka estää tietokoneen luvattoman käytön: ohjelma lukitsee näppäimistön ja vapauttaa sen vasta, kun oikea salasana on annettu.

Varmista turvavaijeria asentaessasi, ettei se sotkeudu tietokoneen johtoihin.

Suojalukkojen paikannus

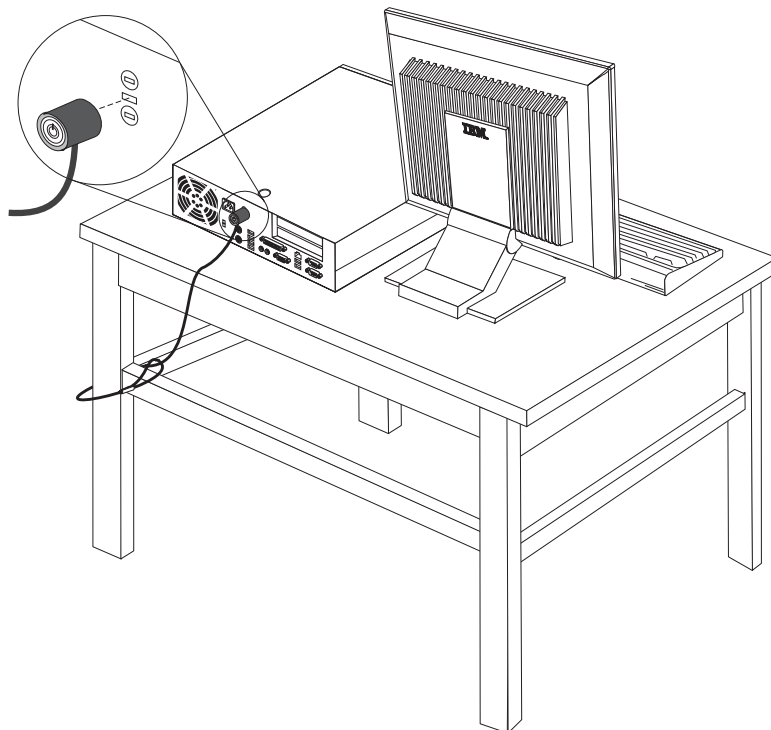
Seuraavassa kuvassa esitellään tietokoneeseen saatavilla olevien lukituslaitteiden paikat.



- 1** U:n muotoisen turvapultin asennusaukot
- 2** Vaijerilukon aukko
- 3** Kannen lukko

Vaijerilukko

Tietokone voidaan kytkeä pöytään tai muuhun irtaimeen kalustukseen vaijerilukon avulla. Vaijerilukko kiinnitetään tietokoneen takaosassa olevaan reikään, ja sitä käytetään avaimella. Samantyyppinen vaijerilukko on käytössä monissa kannettavissa tietokoneissa. Vaijerilukon voi tilata IBM:ltä.

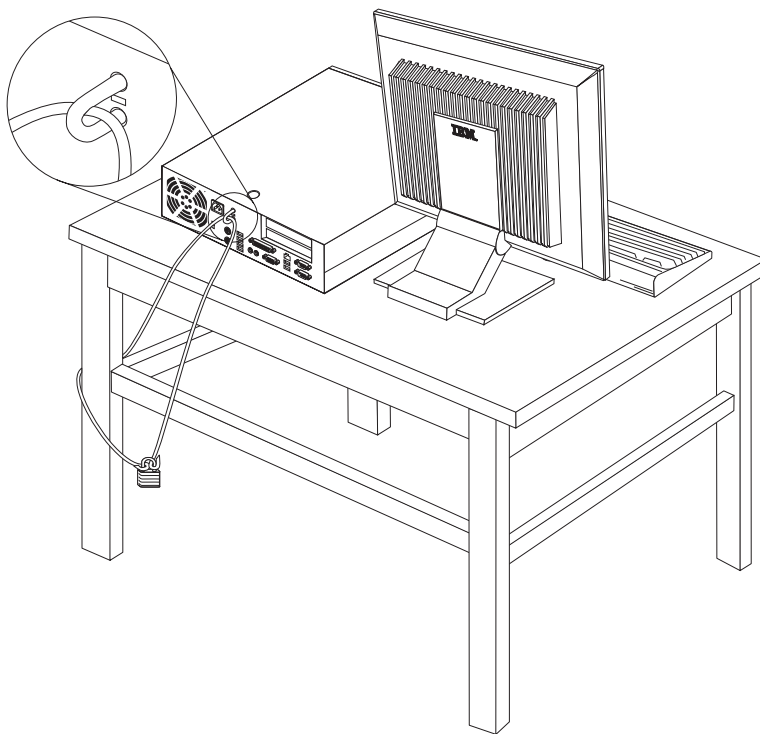


U:n muotoinen turvapultti

Tietokone voidaan kytkeä pöytään tai muuhun irtaimeen kalustukseen käyttämällä lukituslaitetta, joka koostuu 5 mm:n paksuisesta U:n muotoisesta turvapultista, teräksisestä turvavaijerista ja riippulukosta. U:n muotoinen turvapultti voidaan asentaa tietokoneeseen, jonka rungon takaosassa on pultin asennusaukot.

Voit asentaa U:n muotoisen pultin seuraavasti:

1. Irrota keskusyksikön kansi. Lisätietoja on kohdassa "Kannen avaus" sivulla 10.
2. Poista metalliset reiänsuojukset jollakin työkalulla, esimerkiksi ruuvitaltalla.
3. Työnnä U:n muotoinen turvapultti rungossa oleviin reikiin ja kierrä mutterit kiinni sopivan kokoisella tai säädettävällä jakoavaimella.
4. Aseta kansi takaisin paikalleen.
5. Pujota vaijeri U:n muotoisen pultin läpi ja sellaisen esineen ympäri, joka ei ole osa rakennuksen kantavia rakennelmia tai kiinnitetty niihin pysyvästi mutta josta vaijeria ei kuitenkaan voi irrottaa. Kiinnitä sitten vaijerin päät toisiinsa lukolla.



Kannen lukko

Tietokone on varustettu lukolla tai siihen voidaan asentaa lukko.

Suojaus salasanan avulla

Voit estää tietokoneen luvattoman käytön asettamalla BIOS-asetusohjelman (IBM Setup Utility) avulla salasanan. Kun tietokoneeseen kytketään virta, tietokone vapauttaa näppäimistön normaaliin käyttöön vasta, kun käyttäjä on antanut oikean salasanan.

Kadonneen tai unohtuneen salasanan poisto (CMOS-muistin tyhjennys)

Tämä jakso koskee kadonneita tai unohtuneita salasanoja. Lisätietoja salasanan katoamisen tai unohtumisen edellyttämistä toimista on Access IBM -ohjelmassa.

Huomautus: Joidenkin mallien emolevyssä on asennettuna hallintatytkortti (POV-tytkortti). Jos tietokoneessa on tällainen hallintakortti, salasana on tallennettuna kortin EEPROM-muistissa, josta sitä ei voi poistaa. Voit tarkistaa hallintakortin sijainnin kohdasta "Emolevyn osien tunnistus" sivulla 13.

Voit poistaa unohtuneen salasanan seuraavasti:

1. Toimi kohdassa "Emolevyn osien ja asemien käsittely" sivulla 12 olevien ohjeiden mukaan.
2. Paikanna emolevyssä oleva CMOS/BIOS-muistin tyhjennyksen ja palautuksen hyppyjohdin. Lisätietoja on kohdassa "Emolevyn osien tunnistus" sivulla 13.
3. Siirrä hyppyjohdin normaaliasennosta (nastat 1 ja 2) huoltoasentoon tai kokoonpanon määritysasentoon (nastat 2 ja 3).

4. Asenna PCI-liitinkortti sovitinkortteineen takaisin paikalleen, jos olet irrottanut sen.
5. Laske asemapaikkakehikko paikalleen ja kytke irrottamasi kaapelit.
6. Sulje kansi ja kytke verkkojohto. Lisätietoja on kohdassa "Kannen sulkeminen sekä johtojen ja kaapelien kiinnitys takaisin paikoilleen".
7. Käynnistä tietokone uudelleen ja anna virran olla kytkettynä noin 10 sekuntia. Katkaise sitten tietokoneesta virta.
8. Toista vaihe 1.
9. Aseta CMOS/BIOS-muistin tyhjennyksen ja palautuksen hyppyjohdin takaisin normaaliasentoon (nastat 1 ja 2).
10. Kokoa tietokone uudelleen ja sulje keskusyksikön kansi. Lisätietoja on kohdassa "Kannen sulkeminen sekä johtojen ja kaapelien kiinnitys takaisin paikoilleen".

Kannen sulkeminen sekä johtojen ja kaapelien kiinnitys takaisin paikoilleen

Lisävarusteiden asennuksen tai poiston jälkeen kaikki asennuksen ajaksi irrotetut osat on asennettava takaisin, kansi on suljettava ja irrotetut kaapelit ja johdot (kuten puhelinkaapeli ja verkkojohto) on kytkettävä takaisin paikoilleen. Joidenkin lisävarusteiden asennuksen jälkeen BIOS-asetusohjelman päivittyneet tiedot on vahvistettava.

Voit sulkea kannen ja kytkeä johdot ja kaapelit takaisin paikoilleen seuraavasti:

1. Varmista, että kaikki asennusta varten irrotetut osat on asennettu oikein takaisin eikä tietokoneen sisään ole jäänyt työkaluja tai irtonaisia ruuveja.
2. Siirrä sivuun kaapelit, jotka saattavat estää kannen kiinnityksen.
3. Varmista, että asemapaikkakehikko on ala-asennossa ja että kumpikin aseman lukitussalpa on **lukitusasennossa**. Muutoin kantta ei voi sulkea.
4. Sulje kansi.
5. Jos kannessa on lukko, lukitse kansi.
6. Kiinnitä keskusyksikön jalusta, jos asetat tietokoneen pystyasentoon.
Huomautus: Pystyasennossa käytettävä keskusyksikkö tulee asettaa jalustaan. Muutoin keskusyksikkö voi kuumentua liikaa, minkä seurauksena sisäosat voivat vaurioitua.
7. Kytke tietokoneen ulkoiset kaapelit ja verkkojohdot takaisin tietokoneeseen. Lisätietoja on kohdassa "Tietokoneen takalevyssä olevien vastakkeiden paikannus" sivulla 9.
8. Luku 3, "BIOS-asetusohjelman käyttö", sivulla 27 sisältää lisätietoja päivityksestä. Tutustu siihen, jos haluat päivittää kokoonpanoa.

Luku 3. BIOS-asetusohjelman käyttö

BIOS-asetusohjelma on tallennettu tietokoneen sähköisesti pyyhittävään EEPROM-muistiin. BIOS-asetusohjelman avulla voit tarkastella ja muuttaa tietokoneen kokoonpanoasetuksia siitä riippumatta, mikä käyttöjärjestelmä on käytössä. Käyttöjärjestelmän asetukset saattavat kuitenkin korvata vastaavat BIOS-asetusohjelman asetukset.

BIOS-asetusohjelman aloitus

Voit aloittaa BIOS-asetusohjelman seuraavasti:

1. Tee käyttöjärjestelmän lopputoimet ja katkaise tietokoneesta virta.
2. Pidä Enter-näppäintä alaspainettuna ja kytke tietokoneeseen virta.
3. Kun kuuluu äänimerkkejä, vapauta Enter-näppäin.
4. Kun **Startup Interrupt Menu** -valikko tulee näkyviin, paina F1.

Huomautus: Jos pääkäyttäjän salasana on määritetty, IBM-asetusohjelman valikko tulee näkyviin vasta, kun olet kirjoittanut salasanan.

BIOS-asetusohjelma ei ehkä ala automaattisesti, kun käynnistystestit ovat havainneet, että laitteistoa on poistettu tai uusia laitteita on asennettu tietokoneeseen. Seuraavassa kuvassa on esimerkki kuvaruutuun tulevasta ensimmäisestä asetushjelman näytöstä.

IBM Setup Utility							
Main	Devices	Startup	Advanced	Security	Power	Exit	
▶ System Summary						Item Specific Help	
Product Data:						Select this option to view a summary of the system hardware configuration.	
Machine Type/Model						818311x	
Flash EEPROM Revision Lev						28KTxxAUS	
Boot Block Revision Level						28xxA	
System Board Identifier						IBM	
System Serial Number						1234567	
BIOS Date (MM/DD/YY)						02/06/03	
▶ System UUID							
System Time (HH:MM:SS):						[13:34:25]	
System Date (MM:DD:YYYY):						[02/27/2003]	
F1 Help ↑↓ Select Item -/+ Change Values F9 Setup Defaults							
Esc Exit ↔ Select Menu Enter Select ▶ Sub-Menu F10 Save and Exit							

Asetusten tarkastelu ja muutto

BIOS-asetusohjelman valikossa näkyvät järjestelmän kokoonpanon määrittämiseen liittyvät aiheet.

BIOS-asetusohjelman valikosta vaihtoehdot valitaan näppäimistön avulla. Kunkin näytön alareunassa näkyvät eri toimii käytettävät näppäimet.

BIOS-asetusohjelman käytön lopetus

Kun lopetat asetusten tarkastelun tai muuton, palaa BIOS-asetusohjelman ohjelmavalikkoon painamalla Esc-näppäintä. Voit joutua painamaan tätä näppäintä useita kertoja. Jos haluat tallentaa uudet asetukset, valitse vaihtoehto **Save Settings** tai **Save and exit the Setup Utility**. Muussa tapauksessa muutokset eivät tallennu.

Salasanojen käyttö

Voit suojata tietokoneen ja sen tiedot salasanojen avulla. Käytettävissä on käyttäjän salasanoja ja pääkäyttäjän salasanoja. Tietokonetta voi käyttää normaalisti, vaikka salasanoja ei olisikaan asetettu. Jos kuitenkin haluat asettaa jommankumman salasanan, lue seuraavat ohjeet.

Käyttäjän salasana

Käyttäjän salasanalla voidaan estää tietokoneen tietojen luvaton käyttö.

Pääkäyttäjän salasana

Pääkäyttäjän salasanan asetus estää tietokoneen asetusten luvattoman muuton. Jos olet vastuussa usean tietokoneen asetusten ylläpidosta, voit asettaa pääkäyttäjän salasanan.

Kun pääkäyttäjän salasana on asetettu, salasanakehote tulee näkyviin aina, kun yrität ottaa BIOS-asetusohjelman käyttöön. Jos kirjoittamasi sanasana on väärä, saat virhesanomian. Jos kirjoitat väärän salasanan kolme kertaa, tietokoneesta on katkaistava virta ja se on käynnistettävä uudelleen.

Jos sekä käyttäjän että pääkäyttäjän salasana on asetettu, voit kirjoittaa kumman tahansa sanasanan. Jos haluat tehdä muutoksia kokoonpanoon, sinun on kirjoitettava pääkäyttäjän salasana.

Salasanan asetus, muutto ja poisto

Voit asettaa, muuttaa tai poistaa salasanan seuraavasti:

Huomautus: Salasana voi olla mikä tahansa seitsemän merkin (A–Z, a–z ja 0–9) merkkijono.

1. Aloita BIOS-asetusohjelma. Lisätietoja on kohdassa "BIOS-asetusohjelman aloitus" sivulla 27.
2. Valitse BIOS-asetusohjelman valikosta vaihtoehdot **Security** → **Set Passwords**. Lue näytön oikeassa reunassa näkyvät tiedot.

Laitekohtaisen salasanasuojauksen käyttö

Laitekohtaisen salasanasuojauksen avulla voidaan käyttäjäkohtaisesti estää tai sallia seuraavien laitteiden käyttö:

IDE controller (IDE-ohjain)	Kun tämän vaihtoehdon arvoksi on asetettu Disable , kaikki IDE-ohjaimen liitetyt laitteet (kuten kiintolevyasemat tai CD-asemat) ovat poissa käytöstä, eivätkä ne näy järjestelmän kokoonpanossa.
Diskette Drive Access (Levykeasema)	Kun tämän asetuksen arvo on Disable , levykeasemaa ei voi käyttää.
Diskette Write Protect (Levykkeiden kirjoitussuojaus)	Kun tämän asetuksen arvo on Enable , järjestelmä käsittelee kaikkia levykkeitä kirjoitussuojattuina.

Voit asettaa laitekohtaisen salasanasuojauksen seuraavasti:

1. Aloita BIOS-asetusohjelma. Lisätietoja on kohdassa "BIOS-asetusohjelman aloitus" sivulla 27.
2. Valitse BIOS-asetusohjelman valikosta suojausvaihtoehto **Security**.
3. Valitse vaihtoehto **Security Profile by Device**.
4. Valitse haluamasi laitteet ja asetukset ja paina Enter-näppäintä.
5. Palaa BIOS-asetusohjelman valikkoon ja valitse ensin **Exit-** ja sitten **Save Settings-** tai **Save and exit the Setup Utility** -vaihtoehto.

Huomautus: Jos et halua tallentaa asetuksia, valitse **Exit the Setup Utility without saving** -vaihtoehto.

IDE-asemien asetusvaihtoehdon käyttö

Erialaisten IDE-laitteiden luettelon lisäksi käytettävissä on vaihtoehtoja, joiden avulla kokoonpanoon voidaan määrittää IDE-rinnakkaisohjaimia ja -sarjaohjaimia.

Parallel ATA	Käyttäjä voi poistaa käytöstä molemmat IDE-rinnakkaisohjaimet tai toisen niistä.
Serial ATA	Käyttäjä voi poistaa käytöstä Serial ATA -ohjaimet.
Native Mode Operation	Tämä asetus on käytettävissä vain, jos Serial ATA -ohjain on käytössä. Käyttäjä voi määrittää, toimivatko Parallel ATA- ja Serial ATA -ohjaimet legacy- vai native-tilassa. Oletusarvona on, että ne toimivat native-tilassa, ellei järjestelmässä ole jo kahta Parallel ATA -ohjainta ja yhtä Serial ATA -asemaa. Tällöin Serial ATA -asema siirtyy native-toimintatilaan. Käyttäjä voi ajaa laitetta native-tilassa valitsemalla vaihtoehdon Automatic or the serial ATA controller. Native-toimintatila ei ehkä kuitenkaan voi käyttää vanhoissa käyttöjärjestelmissä.

Voit määrittää IDE-asemien asetukset seuraavasti:

1. Aloita BIOS-asetusohjelma. Lisätietoja on kohdassa "BIOS-asetusohjelman aloitus" sivulla 27.
2. Valitse BIOS-asetusohjelman valikosta vaihtoehto **Devices**.
3. Valitse vaihtoehto **IDE Drives Setup**.
4. Valitse haluamasi laitteet ja asetukset ja paina Enter-näppäintä.
5. Palaa BIOS-asetusohjelman valikkoon ja valitse ensin **Exit** ja sitten **Save Settings**.

Aloituslaitteen valinta

Jos tietokone ei odotetusti tee alkulatausta CD-tietolevystä, levykkeestä tai kiintolevystä, valitse aloituslaite tekemällä seuraavat toimet.

Tilapäisen aloituslaitteen valinta

Tämän toimintasarjan avulla voit tehdä alkulatauksen mistä tahansa aloituslaitteesta.

Huomautus: Kaikki CD-tietolevyt, kiintolevyt ja levykkeet eivät ole aloituslaitteita.

1. Katkaise tietokoneesta virta.
2. Kytke tietokoneeseen virta uudelleen ja odota, kunnes sisäänkirjausnäyttöön tulee seuraava kehote:

(To interrupt normal startup, press Enter)

Kun kehote tulee näkyviin, paina Enter-näppäintä.

3. Kun käynnistyksen keskeytysvalikko tulee näkyviin, paina F12-näppäintä.
4. Valitse haluamasi aloituslaite ja aloita käynnistys painamalla Enter-näppäintä.

Huomautus: Aloituslaitteen valinta Startup Device -valikosta ei muuta aloitusjärjestystä pysyvästi.

Laitteiden aloitusjärjestyksen muutto

Voit tarkastella määritettyä laitteiden aloitusjärjestystä tai muuttaa sitä pysyvästi tekemällä seuraavat toimet:

1. Aloita BIOS-asetusohjelma. Lisätietoja on kohdassa "BIOS-asetusohjelman aloitus" sivulla 27.
2. Valitse **Startup**-vaihtoehto.
3. Valitse **Startup Sequence** -vaihtoehto. Lue näytön oikeassa reunassa näkyvät tiedot.
4. Valitse laitteet Primary Startup Sequence- (Ensisijainen aloitusjärjestys), Automatic Startup Sequence- (Automaattinen aloitusjärjestys) ja Error Startup Sequence (Virhetilanteen aloitusjärjestys) -kohtaan.
5. Valitse BIOS-asetusohjelman valikosta ensin vaihtoehto **Exit** ja sitten vaihtoehto **Save Settings** tai **Save and exit the Setup Utility**.

Jos olet muuttanut asetuksia ja haluat palauttaa oletusasetukset, valitse lopetusvalikosta vaihtoehto **Load Default Settings**.

Advanced settings -valikko

Joissakin tietokonemalleissa Advanced settings -valikko sisältää Enable/Disable HyperThreading -asetuksen. Tämä ominaisuus toimii vain HyperThreading-tekniikkaa tukevilla käyttöjärjestelmissä (esimerkiksi Microsoft Windows XP -käyttöjärjestelmässä). HyperThreading-asetuksen oletusarvona on Enabled. Jos käyttöjärjestelmänä on muu kuin Windows XP ja valitset vaihtoehdon **Set Defaults**, tietokoneen toiminta saattaa hidastua. Poista HyperThreading-asetus käytöstä, jos et tiedä, tukeeko käyttöjärjestelmä HyperThreading-tekniikkaa.

Liite A. Käyttäjän vaihdettavissa olevien osien vaihto

Jotkin tietokonemallit on suunniteltu siten, että käyttäjä voi vaihtaa sen osia. Käyttäjän vaihdettavissa olevat osat vaihtelevat tietokoneen tyyppin mukaan. Tämän jakson ohjeet on tarkoitettu opastamaan seuraavien käyttäjän vaihdettavissa olevien osien vaihdossa:

- virtalähde
- suoritin
- emolevy
- paristo
- kaiutin
- tuuletin
- virtapainike ja virran merkkivalo

Luku 2, "Lisävarusteiden asennus", sivulla 7 sisältää tietoja DIMM-muistimoduulien, PCI-sovittimien, levykeaseman, CD-aseman ja kiintolevyaseman asennuksesta.

Internet-yhteyden avulla saat uusimmat tietokoneen käyttöä koskevat oppaat, esimerkiksi *User Guide*- ja *Hardware Maintenance manual* -julkaisun, WWW-sivustosta osoitteessa

<http://www.ibm.com/pc/support>.

Joidenkin käyttäjän vaihdettavissa olevien osien vaihdossa tarvitaan litteäteräinen ruuvitaltta.

Tutustu kohtaan "Staattiselle sähkölle herkkien laitteiden käsittely" sivulla 7, ennen kuin aloitat käyttäjän vaihdettavissa olevien osien vaihdon.

Vaikka tietokoneen osat eivät liiku sen jälkeen, kun verkkojohto on irrotettu, laitteiston UL-sertifiointi edellyttää seuraavan varoituksen esittämistä.

Varoitus

Vaarallisia liikkuvia osia.
Varo, etteivät sormesi tai muut ruumiinosasi kosketa osiin.



Katkaise tietokoneesta virta ja anna sen jäähtyä 3–5 minuuttia, ennen kuin avaat kannen.

Huomio

Merkitse muistiin kaapeliin kytkentäkohdat, ennen kuin irrotat kaapelit.
Tarvitset näitä tietoja asentaessasi uusia käyttäjän vaihdettavissa olevia osia.

Käyttäjän vaihdettavissa olevien osien luettelo

Paristo, CMOS
Peitelevy, muovinen etulevy
(pakkaus)
Kaapelit, kaikki
Kansi
Kannen lukkolaite
Levykeasema
Tuuletin
Keskusyksikön jalusta
Kiintolevyasemat
Kiintolevyaseman teline
Näppäimistö
DIMM-muistimoduulit
Suoritin
Suorittimen jäähdytyslevy
Hiiri
Optiset asemat
Puhelimen johto
Virtapainike ja virran merkkivalo
Virtalähde, 200 wattia
Liitinkortti
RJ11-vastakesovitin
Käännettävä asemapaikkakehikko
EMI-suoja, 5,25 tuumaa (DR9)
Kaiutin, sisäinen
Kaiuttimet, erilliset
Kaiuttimen tehonmuunnin
Emolevy
V.90 Data/Fax -ohjelmamodeemi

Virtalähteen malli: API3PC24
Modeemin malli: RD01-D270

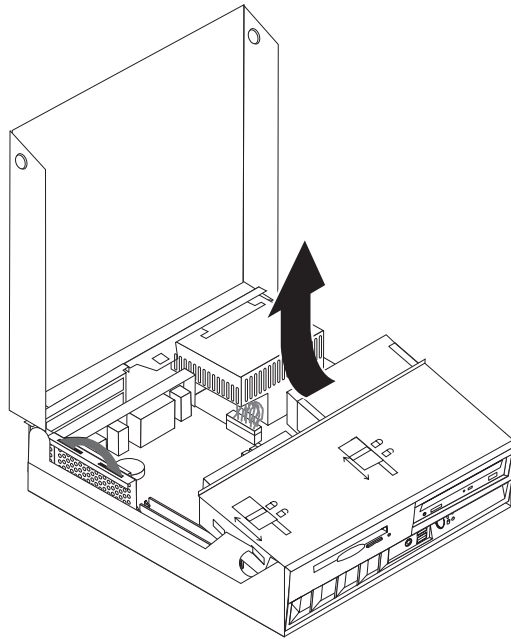
Virtalähteen vaihto

Tärkeää

Ennen kuin asennat tai irrotat osan, lue kohta "Tärkeät turvaohjeet" sivulla v. Kohta sisältää ohjeita turvallisista työskentelytavoista.

Voit vaihtaa virtalähteen seuraavasti:

1. Katkaise tietokoneesta virta ja irrota verkkojohto pistorasiasta ja tietokoneesta.
2. Avaa keskusyksikön kansi (lisätietoja on kohdassa "Kannen avaus" sivulla 10).
3. Ota kaapelien vastakkeet esiin kääntämällä asemapaikkakehikkoa ylöspäin.

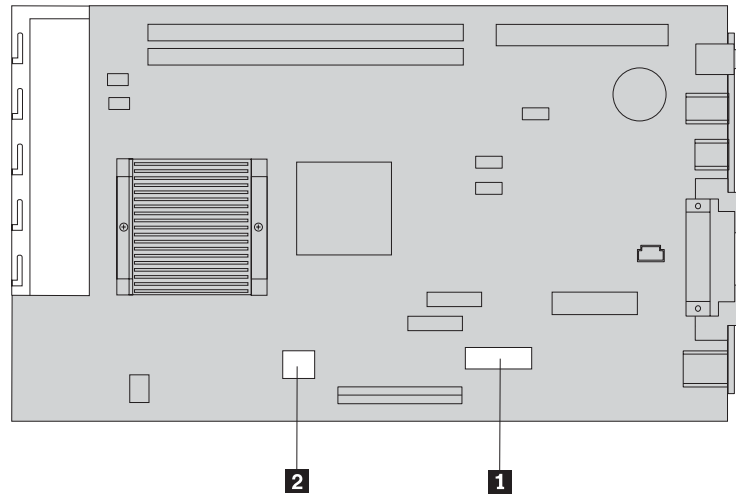


4. Paikanna virtalähde. Lisätietoja on kohdassa "Sisäisten osien sijainti" sivulla 11.

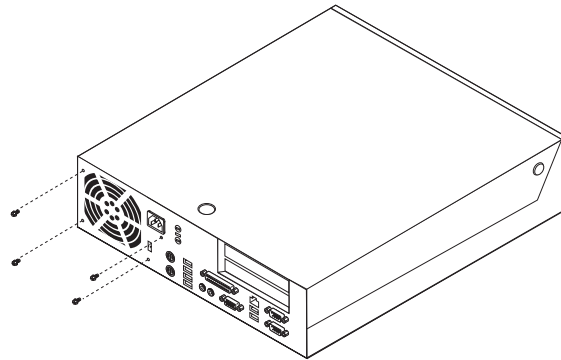
Huomautus: Merkitse muistiin virtalähteen kaapelien kulkureitit. On tärkeää asetella kaapelit samalla tavalla uutta virtalähdettä asennettaessa.

5. Irrota virtakaapelit (P3 ja P4) kiintolevyasemasta ja CD-asemasta.

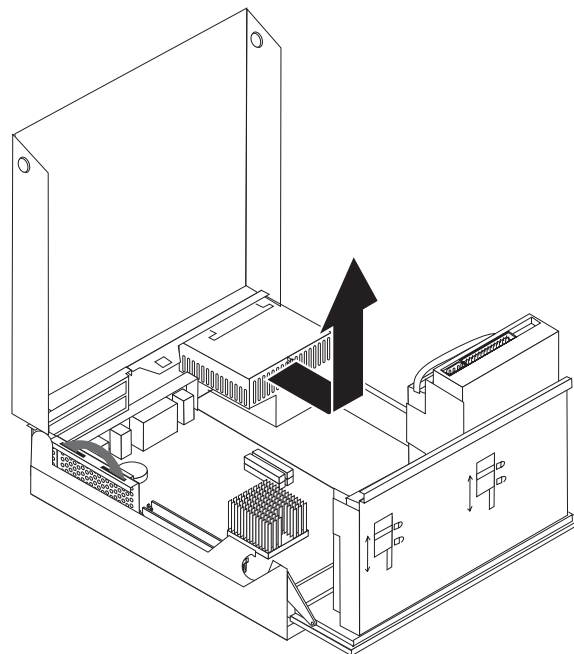
6. Irrota virtakaapelit P1 **1** ja P2 **2** emolevystä.



7. Kierrä neljä virtalähteen kiinnitysruuvia irti rungon takalevystä.



8. Irrota virtalähde tietokoneesta.



9. Aseta uusi virtalähde runkoon siten, että virtalähteen ja rungon ruuvireiät osuvat kohdalleen.

Huomautus: Käytä vain IBM:n toimittamia ruuveja.

10. Kiinnitä virtalähde runkoon kiertämällä neljä kiinnitysruvia kiinni.
11. Kytke virtakaapelit P1 ja P2 emolevyyn.
12. Kytke virtakaapelit P3 ja P4 kiintolevyasemaan ja CD-asemaan.
13. Asettele virtalähteen kaapelit siten, etteivät ne aiheuta toimintahäiriötä asemapaikkakehikon laitteissa.
14. Siirry kohtaan "Asennuksen päättäminen" sivulla 47.

Emolevyn vaihto

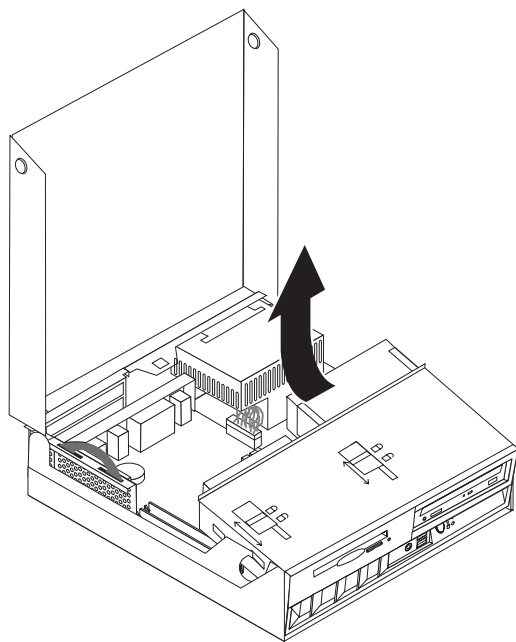
Tärkeää

Ennen kuin asennat tai irrotat osan, lue kohta "Tärkeät turvaohjeet" sivulla v. Kohta sisältää ohjeita turvallisista työskentelytavoista.

Huomautus: Jos tietokoneessa ei ole ollut virtaa kytkettynä pitkään aikaan, lämpörasva, jolla suoritin ja sen jäähdytyslevy on liitetty toisiinsa, on niin jäykkää, ettei suoritinta ja jäähdytyslevyä ehkä saa irrotettua toisistaan helposti. Tällaisessa tapauksessa rasvan saa pehmeämmäksi kytkemällä tietokoneeseen virran muutamaksi minuutiksi.

Voit vaihtaa emolevyn seuraavasti:

1. Katkaise tietokoneesta virta ja irrota verkkojohto pistorasiasta ja tietokoneesta.
2. Avaa kansi. Lisätietoja on kohdassa "Kannen avaus" sivulla 10.
3. Ota emolevy esiin kääntämällä asemapaikkakehikkoa ylöspäin.

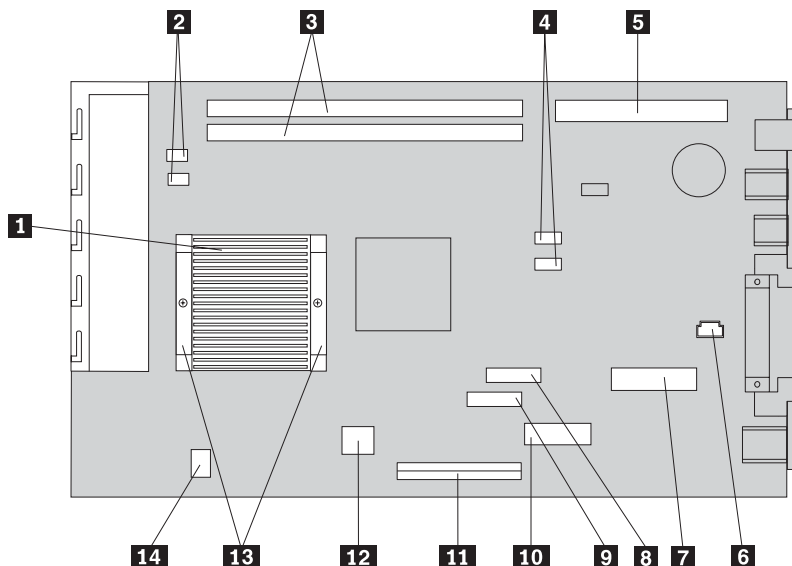


4. Irrota PCI-liitinkortti sovitinkortteineen. Lisätietoja on kohdassa "PCI-sovitimien asennus" sivulla 15.
5. Irrota suoritin emolevystä toimimalla kohdassa "Suorittimen irrotus" sivulla 39 olevien ohjeiden mukaan. Palaa tähän kohtaan, kun olet irrottanut suorittimen.
6. Merkitse muistiin kaikkien kaapeliliitäntöjen paikat emolevyssä. Tarvitset näitä tietoja kytkiessäsi kaapeleita uudelleen uutta emolevyä asentaessasi.

Huomautus: Merkitse muistiin kaapelien kulkureitit. On tärkeää asetella kaapelit samalla tavalla uutta emolevyä asennettaessa.

7. Irrota levykeaseman kaapeli emolevystä liu'uttamalla kaapelin muovipidikettä ylöspäin, kunnes kaapeli irtoaa.

8. Irrota kaikki muut emolevyyn liitetyt kaapelit.



- | | | | |
|----------|--|-----------|---|
| 1 | Suorittimen jäähdytyslevy | 8 | Levykeaseman vastake |
| 2 | Tuulettimien vastakkeet (2) | 9 | Etulevyn vastake |
| 3 | DIMM-muistimoduulien vastakkeet (2) | 10 | Virtalähteen vastake (P1) |
| 4 | SATA 1 IDE- ja SATA 2 IDE -kiintolevyaseman vastakkeet (2) | 11 | Ensisijaisen PATA IDE -laitteen vastake (kiintolevy- ja CD-asema) |
| 5 | PCI-liitinkortin vastake | 12 | Virtalähteen vastake (P2) |
| 6 | Kaiuttimen vastake | 13 | Suorittimen jäähdytyslevyn pidikkeet |
| 7 | Hallintakortin (POV-kortin) vastake | 14 | CD-äänivastake |

9. Tartu kahteen siniseen kahvaan ja nosta emolevy tietokoneesta.

Huomautus: Irrotus edellyttää, että kallistat emolevyä ja siirrät sitä niin, ettei se osu virtalähteen reunaan.

- Merkitse muistiin DIMM-muistimoduulien sijainti ja irrota moduulit emolevystä. Lisätietoja on kohdassa "Muistin asennus" sivulla 14.
- Asenna DIMM-muistimoduulit uudessa emolevyssä samoihin vastakkeisiin kuin vaihdettavassa emolevyssä.
- Asenna uusi emolevy tietokoneen runkoon kohdistamalla emolevyn takareunan kaksi kielekettä rungon takaosan aukkoihin. Työnnä emolevyä rungon takalevyä kohti, kunnes emolevyn etureuna on rungon etulevyn reunuksen takana ja istuu paikalleen rungon pohjalle.
- Kytke kaikki irrottamasi kaapelit uudelleen emolevyyn. Varmista, että kaapelit kulkevat oikein.
- Asenna suoritin uuteen emolevyyn kohdassa "Suorittimen asennus" sivulla 41 olevien ohjeiden mukaan. Palaa tähän kohtaan, kun olet asentanut suorittimen.
- Laske asemapaikkakehikko normaaliasentoon.
- Siirry kohtaan "Asennuksen päättäminen" sivulla 47.

Suorittimen irrotus

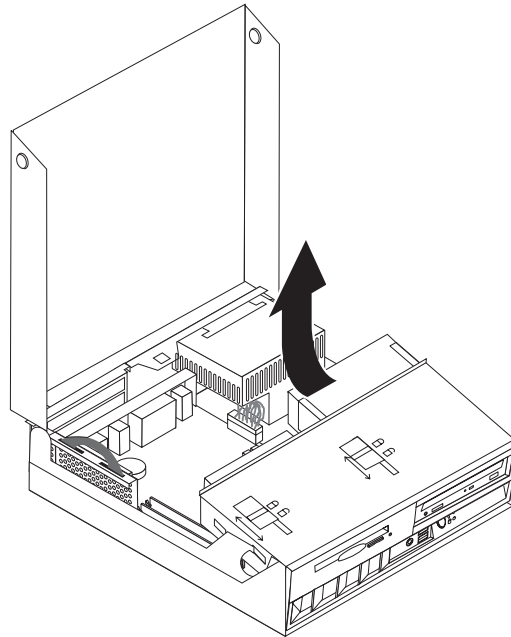
Tärkeää

Ennen kuin asennat tai irrotat osan, lue kohta "Tärkeät turvaohjeet" sivulla v. Kohta sisältää ohjeita turvallisista työskentelytavoista.

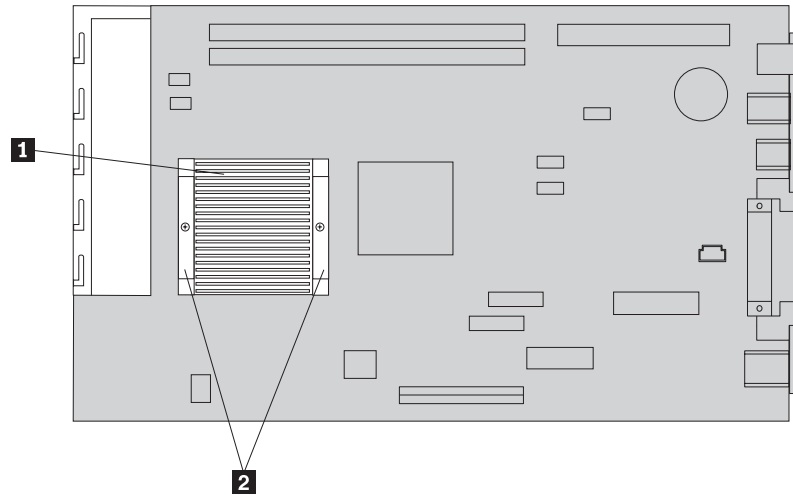
Huomautus: Jos tietokoneessa ei ole ollut virtaa kytkettynä pitkään aikaan, lämpörasva, jolla suoritin ja sen jäähdytyslevy on liitetty toisiinsa, on niin jäykkää, ettei suoritinta ja jäähdytyslevyä ehkä saa irrotettua toisistaan helposti. Tällaisessa tapauksessa rasvan saa pehmeämmäksi kytkemällä tietokoneeseen virran muutamaksi minuutiksi.

Voit irrottaa suorittimen seuraavasti:

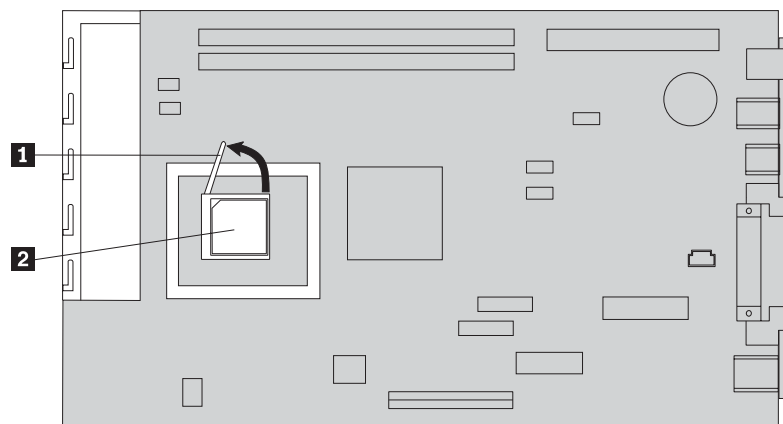
1. Katkaise tietokoneesta virta ja irrota verkkojohto pistorasiasta ja tietokoneesta.
2. Avaa kansi. Lisätietoja on kohdassa "Kannen avaus" sivulla 10.
3. Ota suoritin esiin kääntämällä asemapaikkakehikkoa ylöspäin.



4. Poista ilmavirran suuntauslevy suorittimen jäähdytyslevystä **1**.
5. Kierrä suorittimen jäähdytyslevyn kahden pidikkeen **2** kiinnitysruuvit irti.



6. Murra lämpörasvakalvo, joka pitää jäähdytyslevyn kiinni suorittimessa, vääntämällä jäähdytyslevyä varovasti ja irrota jäähdytyslevy.
Huomautus: Jos tietokoneessa ei ole ollut virtaa kytkettynä pitkään aikaan, lämpörasva, jolla suoritin ja sen jäähdytyslevy on liitetty toisiinsa, on niin jäykkää, ettei suoritinta ja jäähdytyslevyä ehkä saa irrotettua toisistaan helposti. Tällaisessa tapauksessa rasvan saa pehmeämmäksi kytkemällä tietokoneeseen virran muutamaksi minuutiksi (suorittimesta johtuva lämpö pehmentää rasvan).
7. Pane merkille suorittimen **2** viistetty kulma. Emolevyn vastakkeessa on samanlainen kulma. Näin suoritin voidaan asentaa vastakkeeseen vain kohdistamalla suorittimen viistetty kulma vastaavaan kohtaan vastakkeessa. Tämä seikka on tärkeää muistaa, kun suoritin asennetaan uudelleen emolevyyyn.



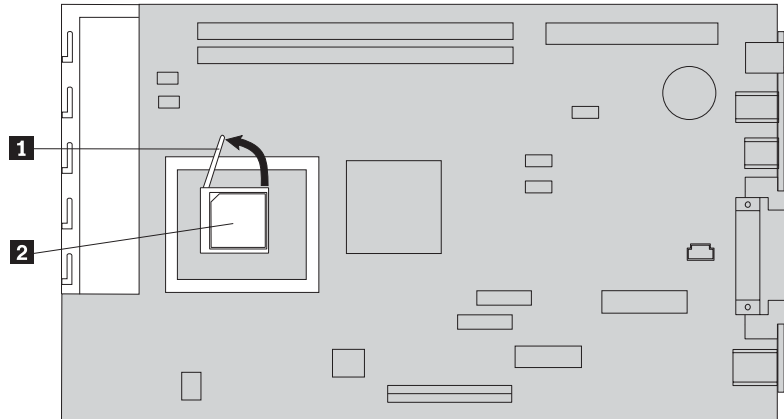
8. Irrota suoritin emolevystä kääntämällä vastakkeen lukitusallaa **1** ylöspäin.
 - Jos olet asentamassa uutta emolevyä, palaa sen asennusohjeisiin.
 - Jos olet vaihtamassa vain suoritinta, jatka kohdasta "Suorittimen asennus" sivulla 41.

Suorittimen asennus

Tärkeää

Ennen kuin asennat tai irrotat osan, lue kohta "Tärkeät turvaohjeet" sivulla v. Kohta sisältää ohjeita turvallisista työskentelytavoista.

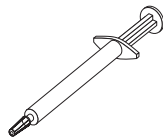
1. Pane merkille suorittimen **2** viistetty kulma. Emolevyn vastakkeessa on samanlainen kulma. Näin suoritin voidaan asentaa vastakkeeseen vain kohdistamalla suorittimen viistetty kulma vastaavaan kohtaan vastakkeessa. Tämä seikka on tärkeää muistaa, kun suoritin asennetaan uudelleen emolevyyyn.

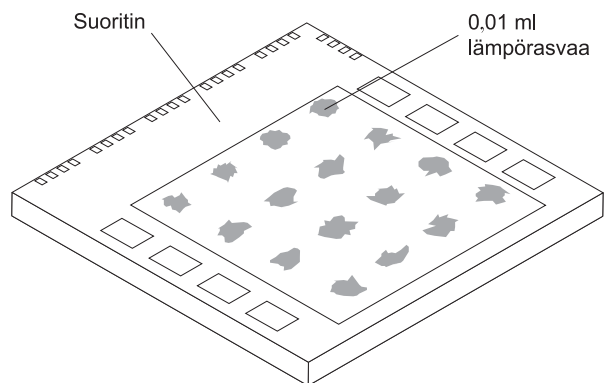


2. Varmista, että suorittimen irrotussalpa on täysin yläasennossa. Muussa tapauksessa suorittimen nastat voivat vahingoittua suorintia asennettaessa.
3. Kohdista suorittimen nastat vastakkeeseen siten, että suorittimen ja vastakkeen viistetyt kulmat ovat kohdakkain kuvan osoittamalla tavalla.
4. Käännä salpa täysin ala-asentoon. Suoritin lukittuu paikalleen.
5. Aseta jäähdytyslevy puhtaalle työskentelyalustalle.
6. Ota puhdistustyyny pakkauksesta ja pyyhi lämpörasva jäähdytyslevyn pohjasta.

Huomautuksia:

1. Poista kaikki lämpörasva huolellisesti.
2. Puhdistustyyny ja lämpörasva ovat erillisiä asiakkaan tiloissa vaihdettavia yksiköitä, eikä niitä toimiteta emolevyn tai suorittimen mukana. Ne on tilattava erikseen ja ne toimitetaan vaihdettavien osien mukana.
7. Aseta lämpörasvaruiskun avulla kuusitoista 0,01 ml:n kokoista rasvapisaraa tasavälein suorittimen pinnalle.





Huomautus: 0,01 ml vastaa yhtä ruiskun jakoviivaväliä. Oikein annosteltuna ruiskuun jää noin puolet (0,22 ml) sen sisältämästä rasvasta.

8. Aseta jäähdytyslevy paikalleen suorittimeen ja aseta ilmavirran suuntauslevy jäähdytyslevyn yläpuolelle.
9. Kun kierrät jäähdytyslevyn pidikkeiden ruuveja kiinni, varo kiristämästä niitä liian tiukalle. Kierrä ensin toisen pidikkeen ruuvia jonkin matkaa ja sitten saman verran toisen pidikkeen ruuvia. Jatka näin, kunnes ruuvit ovat sopivan tiukasti kiinni.
 - Jos olet vaihtamassa vain suoritinta, siirry kohtaan "Asennuksen päättäminen" sivulla 47.
 - Jos olet asentamassa uutta emolevyä, palaa sen asennusohjeisiin.

Pariston vaihto

Tietokoneessa on erityinen muisti, joka säilyttää päivämäärän, kellonajan ja esimerkiksi rinnakkaisporttien asetukset (kokoonpanoasetukset). Muisti saa tarvitsemansa virran paristosta (kutsutaan myös nimellä CMOS-paristo), kun tietokoneesta on katkaistu virta.

Paristo ei edellytä latausta tai huoltoa, mutta paristosta loppuu jossakin vaiheessa virta. Jos näin käy, päivämäärä, kellonaika ja kokoonpanoasetukset (esimerkiksi salasanat) katoavat. Kun tietokoneeseen kytketään virta, kuvaruutuun tulee virhesanoma.

Lisätietoja pariston vaihdosta ja hävityksestä on kohdassa "Litiumparistoon liittyvä huomautus" sivulla ix.

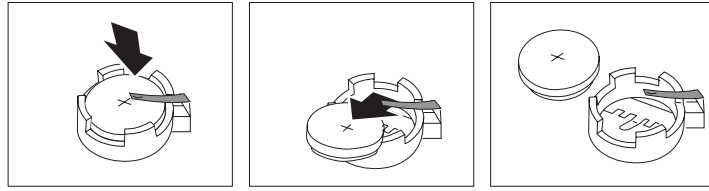
Tärkeää

Ennen kuin asennat tai irrotat osan, lue kohta "Tärkeät turvaohjeet" sivulla v. Kohta sisältää ohjeita turvallisista työskentelytavoista.

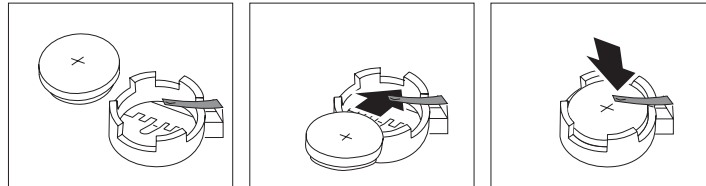
Voit vaihtaa pariston seuraavasti:

1. Katkaise tietokoneesta virta ja irrota verkkojohto pistorasiasta ja tietokoneesta.
2. Avaa kansi. Lisätietoja on kohdassa "Kannen avaus" sivulla 10.
3. Toimi kohdassa "Emolevyn osien tunnistus" sivulla 13 olevien ohjeiden mukaan ja paikanna paristo.
4. Irrota pariston edessä oleva PCI-liitinkortti PCI-sovittimiseen.

5. Poista vanha paristo.



6. Asenna uusi paristo.



7. Asenna PCI-liitinkortti sovitinkortteineen takaisin paikalleen, jos olet irrottanut sen.
8. Aseta kansi takaisin paikalleen ja kytke johdot ja kaapelit. Lisätietoja on kohdassa "Kannen sulkeminen sekä johtojen ja kaapelien kiinnitys takaisin paikoilleen" sivulla 25.
- Huomautus:** Kun tietokoneeseen kytketään virta pariston vaihdon jälkeen, kuvaruutuun saattaa tulla virhesanoma. Tämä on normaalia.
9. Kytke virta keskusyksikköön ja kaikkiin siihen liitettyihin laitteisiin.
10. BIOS-asetusohjelman avulla voit asettaa päivämäärän, kellonajan ja salasanan.

Kaiuttimen vaihto

Tärkeää

Ennen kuin asennat tai irrotat osan, lue kohta "Tärkeät turvaohjeet" sivulla v. Kohta sisältää ohjeita turvallisista työskentelytavoista.

Voit vaihtaa kaiuttimen seuraavasti:

1. Katkaise tietokoneesta virta ja irrota verkkojohto pistorasiasta ja tietokoneesta.
2. Avaa kansi. Lisätietoja on kohdassa "Kannen avaus" sivulla 10.
3. Ota kaiutin esiin kääntämällä asemapaikkakehikkoa ylöspäin.
4. Paikanna kaiutin **1**. Kuva 1 sivulla 44 sisältää lisätietoja.
5. Irrota kaiuttimen kaapeli emolevystä. Lisätietoja on kohdassa "Emolevyn osien tunnistus" sivulla 13.

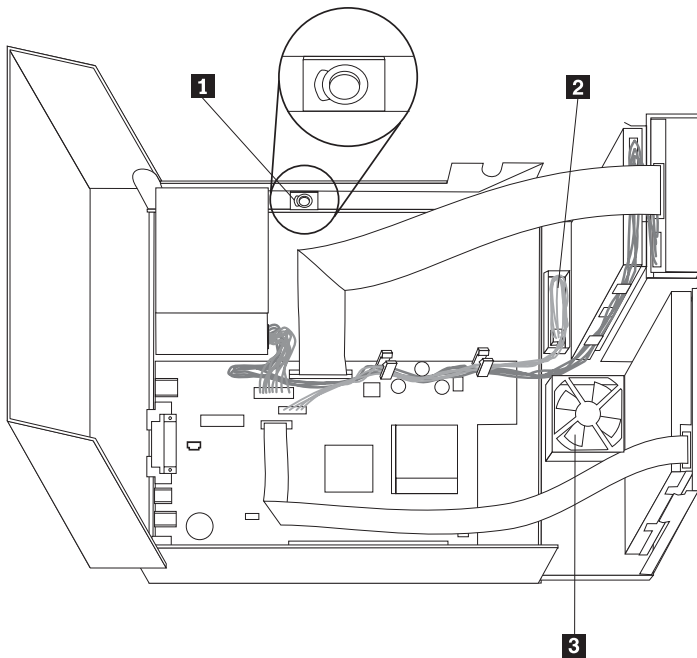
Huomautus: Paina mieleen, mistä kohdasta emolevyä olet kaapelin irrottanut.

6. Poista kaiutin liu'uttamalla sitä ylös- ja ulospäin kiinnitystelineestä.

Huomautus: Kaiuttimen poiston yhteydessä joudut ehkä hieman taivuttamaan tietokoneen sivulevyä.

7. Asenna uusi kaiutin ja kytke kaiuttimen kaapeli paikalleen uudelleen.
8. Laske asemapaikkakehikko alas.

9. Aseta kansi takaisin paikalleen ja kytke johdot ja kaapelit. Lisätietoja on kohdassa "Kannen sulkeminen sekä johtojen ja kaapelien kiinnitys takaisin paikoilleen" sivulla 25.



Kuva 1. Kaiutin, tuuletin, virtapainike ja virran merkkivalo

- | | |
|----------|-----------------------------------|
| 1 | kaiutin |
| 2 | virtapainike ja virran merkkivalo |
| 3 | tuuletin |

Virtapainikkeen ja virran merkkivalon vaihto

Tärkeää

Ennen kuin asennat tai irrotat osan, lue kohta "Tärkeät turvaohjeet" sivulla v. Kohta sisältää ohjeita turvallisista työskentelytavoista.

Voit vaihtaa virtapainikkeen ja virran merkkivalon seuraavasti:

1. Katkaise tietokoneesta virta ja irrota verkkojohto pistorasiasta ja tietokoneesta.
2. Avaa kansi. Lisätietoja on kohdassa "Kannen avaus" sivulla 10.
3. Ota virtapainike ja virran merkkivalo esiin kääntämällä asemapaikkakehikkoa ylöspäin.
4. Irrota virtapainikkeen ja virran merkkivalon sisältävän yksikön kaapeli emolevystä. Lisätietoja on kohdassa "Emolevyn osien tunnistus" sivulla 13.

Huomautus: Paina mieleen, mistä kohdasta emolevyä olet kaapelin irrottanut.

5. Nosta kielekettä ja liu'uta virtapainikkeen ja virran merkkivalon sisältävä yksikkö **2** ulos koneesta. Kuva 1 sisältää lisätietoja.
6. Asenna uusi virtapainikkeen ja virran merkkivalon sisältävä yksikkö ja kytke yksikön kaapeli uudelleen.

7. Laske asemapaikkakehikko alas.
8. Aseta kansi takaisin paikalleen ja kytke johdot ja kaapelit. Lisätietoja on kohdassa "Kannen sulkeminen sekä johtojen ja kaapelien kiinnitys takaisin paikoilleen" sivulla 25.

Tuulettimen vaihto

Tärkeää

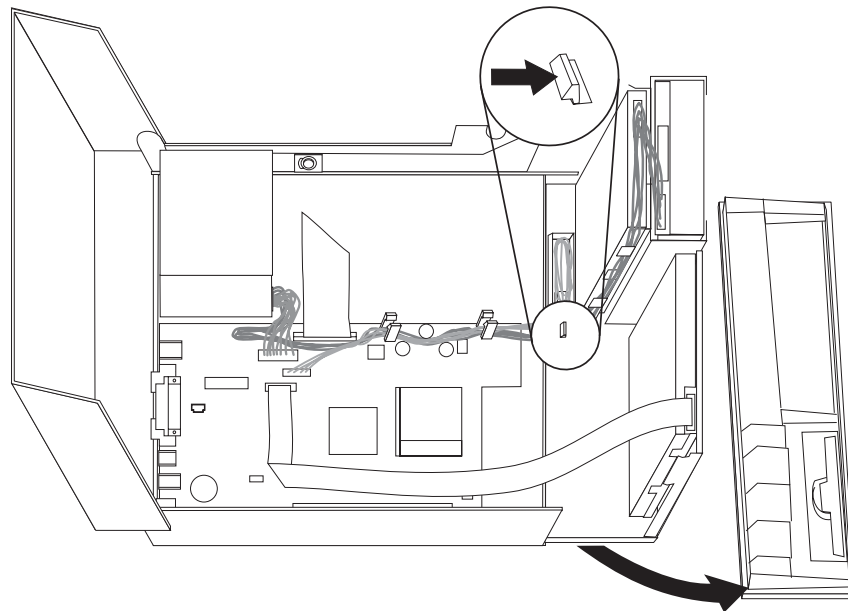
Ennen kuin asennat tai irrotat osan, lue kohta "Tärkeät turvaohjeet" sivulla v. Kohta sisältää ohjeita turvallisista työskentelytavoista.

Voit vaihtaa tuulettimen seuraavasti:

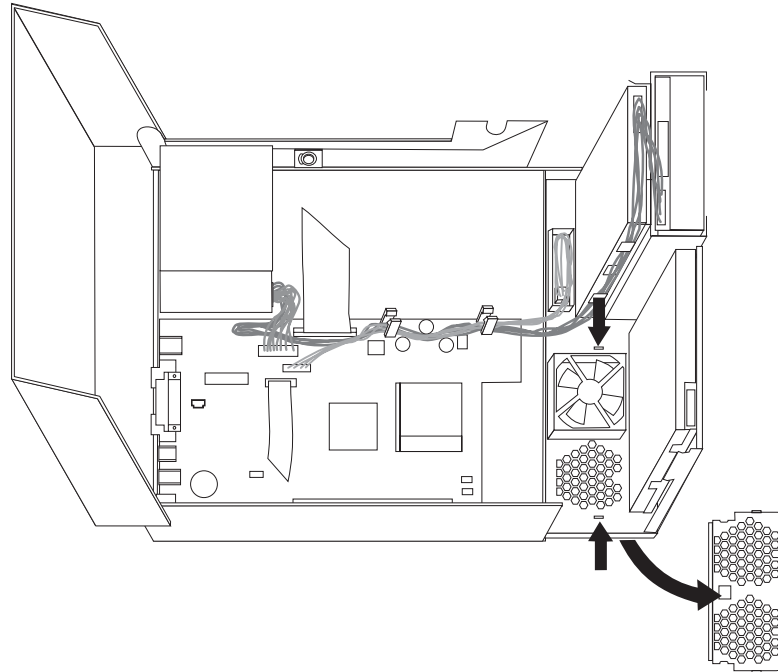
1. Katkaise tietokoneesta virta ja irrota verkkojohto pistorasiasta ja tietokoneesta.
2. Ota tuuletin esiin kääntämällä asemapaikkakehikkoa ylöspäin. Kuva 1 sivulla 44 sisältää lisätietoja.
3. Irrota tuulettimen kaapeli emolevystä. Lisätietoja on kohdassa "Emolevyn osien tunnistus" sivulla 13.

Huomautus: Paina mieleen, mistä kohdasta emolevyä olet kaapelin irrottanut.

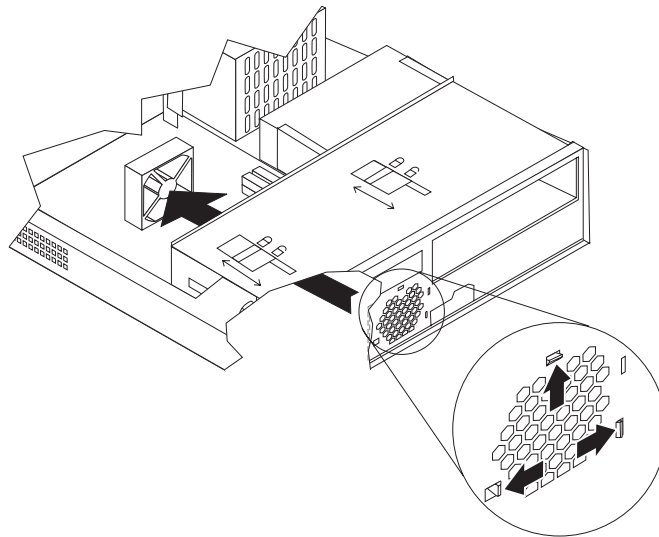
4. Irrota etupeitelevy vapauttamalla kieleke kuvan osoittamalla tavalla.



5. Poista peitelevyn takana oleva muovisuojus vapauttamalla kielekkeet kuvan osoittamalla tavalla:



6. Irrota tuuletin vapauttamalla kielekkeet kuvan osoittamalla tavalla.



7. Asenna uusi tuuletin ja kytke tuulettimen kaapeli emolevyyn.
8. Aseta muovisuojus takaisin paikalleen.
9. Asenna etupeitelevy uudelleen.
10. Laske asemapaikkakehikko alas.
11. Aseta kansi takaisin paikalleen ja kytke johdot ja kaapelit. Lisätietoja on kohdassa "Kannen sulkeminen sekä johtojen ja kaapelien kiinnitys takaisin paikoilleen" sivulla 25.

Asennuksen päättäminen

Käyttäjän vaihdettavissa olevien osien vaihdon jälkeen kansi on suljettava ja irrotetut kaapelit ja johdot (kuten puhelinkaapelit ja verkkojohdot) on kytkettävä takaisin paikalleen. Joidenkin käyttäjän vaihdettavissa olevien osien vaihdon jälkeen BIOS-asetusohjelman päivittyneet tiedot on vahvistettava.

Voit tehdä käyttäjän vaihdettavissa olevan osan asennuksen valmiiksi seuraavasti:

1. Varmista, että kaikki asennusta varten irrotetut osat on asennettu oikein takaisin ja ettei tietokoneen sisään ole jäänyt työkaluja tai irtonaisia ruuveja.
2. Siirrä sivuun kaapelit, jotka saattavat estää kannen kiinnityksen.
3. Varmista, että asemapaikkakehikon kumpikin aseman lukitussalpa on **lukitusasennossa**. Muutoin kantta ei voi sulkea.
4. Sulje kansi.
5. Jos kannessa on lukko, lukitse kansi.
6. Kiinnitä keskusyksikön jalusta, jos asetat tietokoneen pystyasentoon.

Huomautus: Pystyasennossa käytettävä keskusyksikkö tulee asettaa jalustaan. Muutoin keskusyksikkö voi kuumentua liikaa, minkä seurauksena sisäosat voivat vaurioitua.

7. Kytke tietokoneen ulkoiset kaapelit ja verkkojohdot takaisin tietokoneeseen. Lisätietoja on kohdassa "Tietokoneen takalevyssä olevien vastakkeiden paikannus" sivulla 9.
8. Kytke tietokoneeseen virta. Luku 3, "BIOS-asetusohjelman käyttö", sivulla 27 sisältää lisätietoja päivityksestä. Tutustu siihen, jos haluat päivittää kokoonpanoa.
9. Palauta vaihtamasi käyttäjän vaihdettavissa oleva osa IBM:lle IBM HelpCenter -palvelun ohjeiden mukaisesti.

Liite B. POST/BIOS-koodin päivitys

Tämä liite sisältää tietoja järjestelmäohjelmien (POST/BIOS) päivityksestä ja tietokoneen elvytyksestä päivitykseen liittyvästä häiriötilanteesta.

POST/BIOS-koodi

POST- ja BIOS-koodi ovat tietokoneen sisäisiä perusohjelmia. Näitä ovat esimerkiksi automaattiset käynnistystestit (POST), BIOS-ohjelmakoodi ja BIOS-asetusohjelma (IBM Setup Utility). Automaattiset käynnistystestit ovat joukko testiohjelmia, jotka tietokone ajaa aina, kun siihen kytketään virta. BIOS on ohjelmistokerros, joka kääntää ylempien ohjelmistokerroksien käskyt tietokoneen laitteiston ymmärtämään muotoon. BIOS-asetusohjelman avulla voit tarkastella ja muuttaa tietokoneen kokoonpano-asetuksia.

Tietokoneen emolevyssä on sähköisesti tyhjennettävä, ohjelmoitava EEPROM-muistimoduuli, jota kutsutaan myös *flash-muistiksi*. Voit helposti päivittää automaattiset käynnistystestit (POST), BIOS-ohjelmakoodin ja BIOS-asetusohjelman käynnistämällä tietokoneen flash-päivityslevyksen avulla tai ajamalla erityisen päivitysohjelman käyttöjärjestelmästä.

IBM saattaa tehdä POST/BIOS-koodiin muutoksia ja parannuksia. Julkaistut päivitykset ovat saatavissa Internetistä. *Pikaopas* sisältää lisätietoja aiheesta. Lisätietoja POST/BIOS-koodin päivitysten käytöstä on päivityksen mukana olevassa .txt-tiedostossa. Useimpia malleja varten on mahdollista noutaa joko käyttöjärjestelmästä ajettava päivitysohjelma tai päivitysohjelma, jolla luodaan järjestelmäohjelmien päivityslevyke.

Huomautus: Jos järjestelmässä ei ole levykeasemaa, voit noutaa vianmääritysohjelman CD-käynnistystiedoston (.iso-näköistiedoston) WWW-osoitteesta <http://www.ibm.com/pc/support>.

BIOS-ohjelmakoodin päivitys levykkeestä

1. Aseta POST/BIOS-koodin päivityslevyke (flash-levyke) levykeasemaan (A-asemaan). POST/BIOS-koodin päivitykset saat WWW-osoitteesta <http://www.ibm.com/pc/support/>.
2. Kytke tietokoneeseen virta. Jos se on jo kytkettynä, katkaise virta ja kytke se uudelleen. Päivitys alkaa.

BIOS-ohjelmakoodin päivitys käyttöjärjestelmästä

Huomautus: Koska IBM:n WWW-sivustoa kehitetään jatkuvasti, sivuston sisältämät (myös seuraavassa mainitut) linkit saattavat muuttua.

1. Kirjoita selaimen osoitekenttään <http://www.pc.ibm.com/support> ja paina Enter-näppäintä.
2. Paikanna tietokoneen tyyppin mukaiset noudettavat tiedostot.
3. Valitse käyttämäsi tietokoneen tyyppi kohdasta Select your product ja napsauta Go-painiketta.
4. Valitse kohdassa Downloadable file by category vaihtoehto BIOS.

5. Napsauta Downloadable files - BIOS by date -luettelosta koneen tyyppiä vastaavaa linkkiä.
6. Etsi sivua selaamalla .txt-tiedosto, jossa on käyttöjärjestelmästä tehtävän Flash BIOS -päivityksen ohjeet. Napsauta .txt-tiedoston linkkiä.
7. Tulosta nämä ohjeet. Tämä on tärkeää, sillä ohjeet eivät ole enää näkyvissä, kun päivityksen nouto alkaa.
8. Palaa tiedostoluetteloon napsauttamalla selaimen **Edellinen**-painiketta. Noudata tulostamiasi ohjeita huolellisesti päivityksen noudossa, purkamisessa ja asennuksessa.

Tietokoneen elvytys automaattisten käynnistystestien tai BIOSin päivityksen häiriöistä

Jos tietokoneesta katkeaa virta POST- tai BIOS-ohjelman päivityksen (flash-muistin päivityksen) aikana, tietokone ei ehkä käynnisty sen jälkeen oikein. Tällöin voit elvyttää tietokoneen flash-muistin seuraavasti (tätä kutsutaan myös käynnistyslohkoelvytykseksi):

1. Katkaise virta keskusyksiköstä ja kaikista siihen liitetyistä laitteista, kuten kirjoittimista, näyttimistä ja erillisistä asemista.
2. Irrota verkkojohdot pistorasioista ja avaa tietokoneen kansi. Lisätietoja on kohdassa "Kannen avaus" sivulla 10.
3. Paikanna emolevyssä oleva CMOS/BIOS-muistin tyhjennyksen ja palautuksen hyppyjohdin. Lisätietoja on kohdassa "Emolevyn osien tunnistus" sivulla 13.
4. Katso tarvittaessa kohdasta "Emolevyn osien ja asemien käsittely" sivulla 12 ohjeet siihen, miten pääset käsiksi CMOS/BIOS-muistin tyhjennyksen ja palautuksen hyppyjohtimeen.
5. Irrota CMOS/BIOS-muistin tyhjennyksen ja palautuksen hyppyjohdinta peittävät kaapelit ja sovittimet.
6. Siirrä hyppyjohdin normaaliasennosta (nastat 1 ja 2) huoltoasentoon (nastat 2 ja 3).
7. Asenna irrottamasi kaapelit ja sovittimet uudelleen paikoilleen.
8. Sulje kansi. Lisätietoja on kohdassa "Kannen sulkeminen sekä johtojen ja kaapelien kiinnitys takaisin paikoilleen" sivulla 25.
9. Kytke keskusyksikön ja näyttimen verkkojohdot pistorasiaan.
10. Aseta automaattisten käynnistystestien (POST) ja BIOSin päivityslevyke (flash-päivityslevyke) asemaan A ja kytke virta tietokoneeseen ja näyttimeen.
11. Päivytystunnon aikana kuvaruutu pysyy tyhjänä. Tietokone lähettää pitkän äänimerkin, kun elvytys on valmis. Poista levyke asemasta ja katkaise virta tietokoneesta ja näyttimestä.
12. Irrota verkkojohdot pistorasioista.
13. Avaa kansi. Lisätietoja on kohdassa "Kannen avaus" sivulla 10.
14. Irrota CMOS/BIOS-muistin tyhjennyksen ja palautuksen hyppyjohdinta peittävät kaapelit ja sovittimet.
15. Siirrä CMOS/BIOS-muistin tyhjennyksen ja palautuksen hyppyjohdin takaisin alkuperäiselle paikalleen.
16. Asenna irrottamasi kaapelit ja sovittimet uudelleen paikoilleen.
17. Sulje kansi ja kytke irrottamasi kaapelit paikoilleen.
18. Aloita käyttöjärjestelmä uudelleen kytkemällä tietokoneeseen virta.

Liite C. Hiiren puhdistus

Tässä liitteessä ovat hiiren puhdistusohjeet. Ohjeet vaihtelevat käytettävän hiiren lajin mukaan.

Optisen hiiren puhdistus

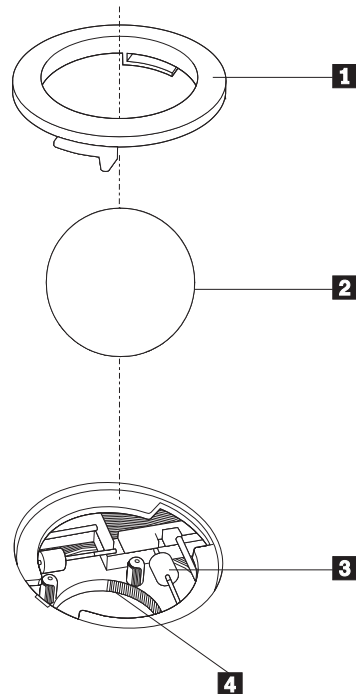
Jos hiiri ei toimi moitteettomasti, tarkista seuraavat seikat:

1. Käännä hiiri ylösalaisin ja tutki linssi huolellisesti.
 - a. Jos linssissä on tahra, puhdista linssi varovasti kuivalla vanupuikolla.
 - b. Jos linssissä on roska, poista se puhaltamalla varovasti.
2. Tarkista alusta, jolla käytät hiirtä. Jos alustassa on monimutkainen kuvio tai kuva, digitaalisen signaalin käsittelijä (DSP) ei ehkä pysty seuraamaan hiiren liikkeitä.

Pallohiiren puhdistus

Jos osoitin ei liiku kuvaruudussa tasaisesti, kun hiirtä liikutetaan, hiiri on syytä puhdistaa.

Huomautus: Seuraavassa kuvassa esitetyt hiiren osat saattavat poiketa käyttämäsi hiiren vastaavista osista.



- 1** Rengaspidäke
- 2** Pallo
- 3** Muovirullat
- 4** Pallon kotelo

Voit puhdistaa pallohiiren seuraavasti:

1. Katkaise tietokoneesta virta.
2. Käännä hiiri ylösalaisin ja tarkista pohja huolellisesti. Vapauta rengaspidäke **1** kääntämällä se auki-asentoon.
3. Aseta kätesi rengaspidäkkeen ja pallon **2** päälle ja käännä hiiri normaaliasentoon siten, että rengaspidäke ja pallo putoavat käteesi.
4. Pese pallo lämpimällä saippuavedellä ja kuivaa se sitten puhtaalla kankaalla. Irrota pallon kotelosta **4** pöly ja nukka puhaltamalla siihen varovasti ilmaa.
5. Tarkista, onko pallon kotelon muovirulliin **3** kertynyt likaa. Lika kerääntyy yleensä muovirullan keskiosaan, jossa se näkyy raitana.
6. Jos rullat ovat likaiset, puhdista ne isopropyylialkoholiin kostutetulla vanupuikolla. Kun olet saanut yhden kohdan puhtaaksi, käännä rullaa sormin ja jatka puhdistusta, kunnes kaikki lika on irronnut. Varmista, että rullat ovat puhdistuksen päätyttyä edelleen uran keskellä.
7. Poista rullista niihin mahdollisesti tarttunut puuvillanukka.
8. Aseta pallo ja rengaspidäke takaisin paikalleen.
9. Kytke tietokoneeseen virta.

Liite D. Manuaalisesti annettavat modeemikomennot

Seuraavassa taulukossa ovat modeemin manuaalisessa ohjelmoinnissa tarvittavat komennot.

Modeemi vastaanottaa komentoja ollessaan komentotilassa. Modeemi on automaattisesti komentotilassa, kunnes valitset numeron ja muodostat yhteyden. Voit lähettää komentoja modeemiin päätelaitteesta tai PC:stä, jossa on ajossa tietoliikenneohjelma.

Kaikkien modeemiin lähetettävien komentojen alussa on oltava merkit **AT** ja lopuksi on painettava **ENTER**-näppäintä. Kaikki komennot voi kirjoittaa joko kokonaan pienillä tai kokonaan isoilla kirjaimilla, mutta isoja ja pieniä kirjaimia ei saa käyttää sekaisin. Komentojonossa voi olla välilyöntejä parantamassa luettavuutta. Jos jätät parametrin määrittämättä komennosta, joka edellyttää parametria, oletusparametriksi tulee **0**.

Esimerkki:

ATH [ENTER]

AT-peruskomennot

Seuraavassa taulukossa oletusasetukset on tulostettu **lihavoituina**.

Komento		Toiminto
A		Vastaus tulevaan puheluun manuaalisesti.
A/		Viimeisen komennon toisto. Älä kirjoita AT:tä komennon A/ alkuun äläkä paina ENTER-näppäintä lopuksi.
D_		0-9, A-D, # ja *
	L	Uudelleensoitto viimeksi valittuun numeroon.
	P	Pulssivalinta.
		Huomautus: Australiassa, Uudessa-Seelannissa, Norjassa ja Etelä-Afrikassa ei tueta pulssivalintaa.
	T	Äänitaajuusvalinta.
	W	Toisen valintäänen odotus.
	,	Tauko.
	@	Viiden sekunnin hiljaisuuden odotus.
	!	Linjan sulkeminen puolen sekunnin ajaksi.
	;	Paluu komentotilaan numeron valinnan jälkeen.
DS=n		Modeemi soittaa yhteen neljästä (n=0-3) modeemin pysyvään muistiin tallennetusta puhelinnumerosta.
E_	E0	Komentojen kaiutuksen poisto käytöstä.
	E1	Komentojen kaiutuksen käyttöönotto.

Komento		Toiminto
+++		Vaihtomerkki - Siirtyminen tiedonsiirtotilasta komentotilaan (T.I.E.S.-komento).
H_	H0	Modeemin pakotus linjan sulkemiseen.
	H1	Modeemin pakotus linjan avaamiseen. Huomautus: Italiassa ei ole H1-komennon tukea.
I_	I0	Tuotetunnuksen näyttö.
	I1	ROM-muistin esiasetusten varmistussumman tarkistus.
	I2	Sisäisen muistin tarkistus.
	I3	Laitteisto-ohjelmiston tunnus.
	I4	Varattu-tunnus.
L_	L0	Hiljainen ääni.
	L1	Hiljainen ääni.
	L2	Tavallinen ääni.
	L3	Kova ääni.
M_	M0	Sisäinen kaiutin ei ole käytössä.
	M1	Sisäinen kaiutin on käytössä, kunnes modeemi tunnistaa kantoaallon.
	M2	Sisäinen kaiutin on aina käytössä.
	M3	Sisäinen kaiutin on käytössä, kunnes modeemi tunnistaa kantoaallon, paitsi numeron valinnan aikana.
N_		Sisällytetty vain yhteensopivuuden vuoksi, ei vaikutusta.
O_	O0	Paluu tiedonsiirtotilaan.
	O1	Paluu tiedonsiirtotilaan ja yhteyden uudelleenalustus.
P		Pulssivalinnan asetus oletusarvoksi.
Q_	Q0	Modeemi lähettää vastauksen.
Sr?		Rekisterin r arvon luku ja näyttö.
Sr=n		Rekisterin r arvoksi määritetään n (n = 0–255).
T		Äänitaajuusvalinnan asetus oletusarvoksi.
V_	V0	Paluukoodit numeroina.
	V1	Paluukoodit tekstinä.
W_	W0	Vain päätelaitteen nopeuden ilmoitus.
	W1	Siirtonopeuden, virheenkorjausyhteyksikäytännön ja päätelaitteen (DTE) nopeuden ilmoitus.
	W2	Vain verkkopäätteen nopeuden ilmoitus.
X_	X0	Hayes Smartmodem 300 -yhteensopivat paluukoodit.
	X1	Laajennetut paluukoodit otetaan käyttöön, lisäksi yhteyden luonti-ilmoitukset näkyvät.

Komento		Toiminto
	X2	Sama kuin X1, lisäksi valintaäänen tunnistus.
	X3	Sama kuin X1, lisäksi varattu-äänen tunnistus.
	X4	Kaikki ilmoitukset näkyvät, lisäksi valintaäänen ja varattu-äänen tunnistus .
Z_	Z0	Aktiivisen profiilin 0 palautus ja nouto.
	Z1	Aktiivisen profiilin 1 palautus ja nouto.

AT-lisäkomennot

Komento		Toiminto
&C_	&C0	Kantoaallon signaali-ilmaisun pakotus käyttöön (ON).
	&C1	Kantoaallon signaali-ilmaisun (CD) käyttöönotto, kun modeemi havaitsee etämodeemin kantaallon.
&D_	&D0	Modeemi ohittaa päätelaite toimintavalmis (DTR) -signaalin.
	&D1	Modeemi siirtyy komentotilaan, jos se ei havaitse päätelaite toimintavalmis (DTR) -signaalia.
	&D2	Modeemi katkaisee yhteyden ja siirtyy komentotilaan, jos se ei havaitse päätelaite toimintavalmis (DTR) -signaalia.
	&D3	Modeemi nollautuu, kun päätelaite toimintavalmis (DTR) -signaali päättyy.
&F_	&F	Esiasetusten palautus modeemin kokoonpanoon.
&G_	&G0	Suojaääni ei ole käytössä.
	&G1	Suojaääni ei ole käytössä.
	&G2	Suojaäänen taajuuden asetus 1 800 hertsiksi.
&K_	&K0	Tietovuon ohjauksen poisto käytöstä.
	&K3	RTS/CTS-vuonohjauksen käyttöönotto.
	&K4	Ohjelmiston XON/XOFF-vuonohjauksen käyttöönotto.
	&K5	Läpinäkyvän XON/XOFF-vuonohjauksen käyttöönotto.
	&K6	RTS/CTS- ja XON/XOFF-vuonohjauksen käyttöönotto.
&M_	&M0	Asynkroninen toiminta.
&P_	&P0	Yhdysvalloissa käytetty linja auki- linja suljettu -suhde.
	&P1	Isossa-Britanniassa ja Hongkongissa käytetty linja auki- linja suljettu -suhde.
	&P2	Sama kuin &P0-asetus, mutta 20 pulssia minuutissa.

Komento		Toiminto
	&P3	Sama kuin &P1-asetus, mutta 20 pulssia minuutissa.
&R_	&R0	Varattu.
	&R1	CTS toimii vuonohjausvaatimusten mukaisesti.
&S_	&S0	Modeemi toimintavalmis (DSR) -signaalin pakotus käyttöön (ON).
	&S1	Modeemi valmis (DSR) -signaali alkaa yhteyden luonnin yhteydessä ja päättyy yhteyden katkettua.
&T_	&T0	Käynnissä olevan testin lopetus.
	&T1	Paikallisen analogisen kaikutestin ajo.
	&T3	Paikallisen digitaalisen kaikutestin ajo.
	&T4	Verkkovälitteisen digitaalisen kaikutestin ajon salliminen etämodeemille.
	&T5	Verkkovälitteisen digitaalisen kaikutestin ajon esto.
	&T6	Verkkovälitteisen digitaalisen kaikutestin ajo.
	&T7	Verkkovälitteisen digitaalisen kaikutestin ja automaattisen testin ajo.
	&T8	Paikallisen analogisen kaikutestin ja automaattisen testin ajo.
&V	&V0	Aktiivisen profiilin ja tallennettujen profiilien näyttö.
	&V1	Viimeisen yhteyden tilastotietojen näyttö.
&W_	&W0	Aktiivisen profiilin tallennus profiiliksi 0.
	&W1	Aktiivisen profiilin tallennus profiiliksi 1.
%E_	%E0	Automaattisen linjantarkkailun poisto käytöstä.
	%E1	Automaattisen alustuksen käyttöönotto.
+MS?		Nykyisten modulointiasetusten näyttö.
+MS=?		Tuettujen modulointivaihtoehtojen luettelon näyttö.

Komento		Toiminto
+MS=a,b,c,e,f		Valitsee moduloinnin, jossa a=0, 1, 2, 3, 9, 10, 11, 12, 56, 64, 69; b=0-1; c=300-56000; d=300-56000; e=0-1; ja f=0-1. A, b, c, d, e, f oletusasetus=12, 1, 300, 56000, 0, 0. Parametri "a" määrittää haluamasi modulointiyhteyskäytännön, jossa 0=V.21, 1=V.22, 2=V.22bis, 3=V.23, 9=V.32, 10=V.32bis, 11=V.34, 12=V.90,K56Flex,V.34.....,56=K 56Flex, V.90,V.34....., 64=Bell 103 ja 69=Bell 212. Parametri "b" määrittää automaattisen tilan toiminnot, jossa 0=automaattisen tilan poisto käytöstä, 1=automaattinen tila käytössä (V.8/V.32 Liite A). Parametri "c" määrittää yhteyden tiedonsiirron vähimmäisnopeuden (300–56000). Parametri "d" määrittää yhteyden tiedonsiirron enimmäisnopeuden (300–56000). Parametri "e" määrittää koodin lajin (0=Law ja 1=A-Law). Parametri "f" määrittää robbed bit -signaalien selvityksen (0=selvitys ei käytössä, 1=selvitys käytössä).

MNP-, V.42-, V.42bis- ja V.44-komennot

Komento		Toiminto
%C_	%C0	MNP 5- ja V.42bis-tiivistyksen poisto käytöstä.
	%C1	Vain MNP 5 -tiivistys.
	%C2	Vain V 42bis -tiivistys.
	%C3	MNP 5- ja V.42bis-tiivistyksen käyttöönotto.
&Q_	&Q0	Vain suora tiedonsiirtoyhteys (sama kuin \N1).
	&Q5	Puskuroidun virheenkorjaustilan asetus.
	&Q6	Vain tavallinen tiedonsiirtoyhteys (sama kuin \N0).
+DS44=0, 0		v.44-tilan poisto käytöstä.
+DS44=3, 0		V.44-tilan käyttöönotto.
+DS44?		Nykyiset arvot.
+DS44=?		Tuettujen arvojen luettelo.

Faksiluokan 1 komennot

+FAE=n	Automaattinen vastaustila (tiedot/faksi).
+FCLASS=n	Palvelun luokka.
+FRH=n	Datan vastaanotto HDLC-kehyksillä.
+FRM=n	Datan vastaanotto.
+FRS=n	Hiljaisuuden vastaanotto.
+FTH=n	Datan lähetys HDLC-kehyksillä.
+FTM=n	Datan siirto.
+FTS=n	Lähetysten pysäytys ja odotus.

Faksiluokan 2 komennot

+FCLASS=n	Palvelun luokka.
+FAA=n	Mukautettu vastaustila.
+FAXERR	Faksin virhearvo.
+FBOR	Vaiheen C databittien järjestys.
+FBUF?	Puskurin koko (vain luku).
+FCFR	Vastaanoton vahvistuksen osoitus.
+FCLASS=	Palveluluokka.
+FCON	Faksiyhteyden vastaus.
+FCIG	Tarkistetun aseman tunnistuksen asetus.
+FCIG:	Tarkistetun aseman tunnistuksen raportointi.
+FCR	Vastaanotto toiminto.
+FCR=	Vastaanotto toiminto.
+FCSI:	Soitetun asemantunnuksen raportointi.
+FDCC=	DCE-toimintojen parametrit.
+FDCS:	Nykyisen istunnon raportointi.
+FDCS=	Nykyisen istunnon tulokset.
+FDIS:	Etätoimintojen raportointi.
+FDIS=	Nykyisen istunnon parametrit.
+FDR	Vaiheen C tietojen vastaanoton aloitus tai jatko.
+FDT=	Tiedonsiirto.
+FDTC:	Tarkistetun aseman toimintojen raportointi.
+FET:	Sivun vastaanoton sanoma.
+FET=N	Sivun välimerkkien siirto.
+FHNG	Linjan katkaisu ja tila raportointi.
+FK	Istunnon päätös.
+FLID=	Paikallisen tunnuksen merkkijono.
+FLPL	Asiakirja, johon kysely kohdistuu.
+FMDL?	Mallin määrittäminen.
+FMFR?	Valmistajan määrittäminen.

+FPHCTO	Vaiheen C aikakatkaisu.
+FPOLL	Kyselypyynnön osoitus.
+FPTS:	Sivun siirtotila.
+FPTS=	Sivun siirtotila.
+FREV?	Päivitystason määrittäminen.
+FSPT	Kyselyn käyttöönotto.
+FTSI:	Lähetysaseman tunnuksen raportointi.

Äänikomennot

#BDR	Tiedonsiirtonopeuden valinta.
#CID	Soittajan numeron näytön ja esitystavan valinta.
#CLS	Tiedon-, faksin- tai äänensiirron valinta.
#MDL?	Mallin tunnistus.
#MFR?	Valmistajan tunnistus.
#REV?	Päivitystason tunnistus.
#TL	Ääni ulos -lähetystaso
#VBQ?	Kyselyn puskurin koko
#VBS	Bittiä näytteessä (ADPCM tai PCM).
#VBT	Äänimerkkien ajastin.
#VCI?	Tiivistysmenetelmän tunnistus.
#VLS	Äänilinjan valinta.
#VRA	Takaisinsoiton päättymisajastin.
#VRN	Takaisinsoittoa ei tapahtunut -ajastin.
#VRX	Äänen vastaanottotila.
#VSDB	Hiljaisuuden tunnistuksen poisto.
#VSK	Puskurin jousto.
#VSP	Hiljaisuuden havaitsemisajanjakso.
#VSR	Näytteenottovälin valinta.
#VSS	Hiljaisuuden tunnistuksen poisto.
#VTD	Äänitaajuusvalinnan raportointi.
#VTM	Tahdistusmerkkien sijoituksen käyttöönotto
#VTS	Äänisignaalien luonti.
#VTX	Äänensiirtotila.

Huomautus Sveitsissä oleville käyttäjille:

Jos Swisscomin puhelinlinjassa ei ole Taxsignal-asetukselle määritetty arvoa OFF, modeemin toiminta saattaa heiketä. Ongelma ratkeaa käyttämällä suodatinta, jolla on seuraavat ominaisuudet:

Telekom PTT SCR-BE
Taximpulssperrfilter-12kHz
PTT Art. 444.112.7
Bakom 93.0291.Z.N.

Liite E. Huomioon otettavaa

IBM ei ehkä tarjoa tässä julkaisussa mainittuja koneita, palveluja ja ominaisuuksia kaikissa maissa. Saat lisätietoja Suomessa saatavana olevista koneista, ohjelmista ja palveluista IBM:n paikalliselta edustajalta. Viittaukset IBM:n koneisiin, ohjelmiin ja palveluihin eivät tarkoita sitä, että vain näitä tuotteita voidaan käyttää. Niiden asemesta on mahdollista käyttää mitä tahansa toiminnaltaan vastaavaa konetta, ohjelmaa tai palvelua, joka ei loukkaa IBM:n tekijänoikeutta tai muita lailla suojattuja oikeuksia. Haluttaessa käyttää yhdessä tämän tuotteen kanssa muita kuin IBM:n nimeämiä koneita, ohjelmia ja palveluja on niiden käytön arviointi ja tarkistus käyttäjän omalla vastuulla.

IBM:llä voi olla patentteja tai patenttihakemuksia, jotka koskevat tässä julkaisussa esitettyjä asioita. Tämän julkaisun hankinta ei anna mitään lisenssiä näihin patentteihin. Kirjallisia tiedusteluja voi tehdä osoitteeseen

*IBM Director of Licensing
IBM Corporation
North Castle Drive
Armonk, NY 10504-1785
U.S.A.*

INTERNATIONAL BUSINESS MACHINES TARJOAA TÄMÄN JULKAISUN "SELLAISENAAN" ILMAN MITÄÄN NIMENOMAISETI TAI KONKLUDENTTISESTI MYÖNNETTYÄ TAKUUTA, MUKAAN LUETTUINA TALOUDELLISTA HYÖDYNNETTÄVYYTTÄ, SOPIVUUTTA TIETTYYN TARKOITUKSEEN JA OIKEUKSIEN LOUKKAAMATTOMUUTTA KOSKEVAT KONKLUDENTTISESTI ILMAISTUT TAKUUT. Joidenkin maiden lainsäädäntö ei salli nimenomaisesti tai konkludenttisesti myönnettyjen takuiden rajoittamista, joten edellä olevaa rajoitusta ei sovelleta näissä maissa.

Tämä julkaisu on käänös englanninkielisestä julkaisusta *ThinkCentre User Guide*, 13R9208, jonka on julkaissut International Business Machines Corporation, USA.

Julkaisu voi sisältää teknisiä epätarkkuuksia ja painovirheitä. Julkaisun tiedot tarkistetaan säännöllisin väliajoin ja tarpeelliset muutokset tehdään julkaisun uusiin painoksiin. IBM saattaa tehdä parannuksia tai muutoksia tässä julkaisussa kuvattuihin tuotteisiin ja ohjelmiin milloin tahansa ilman ennakoilmoitusta.

Julkaisua koskevat korjausehdotukset ja huomautukset pyydetään lähettämään osoitteeseen

Oy International Business Machines Ab
Käännöstoimisto
PL 265
00100 Helsinki.

Voit lähettää julkaisua koskevat huomautukset myös faksina numeroon (09) 459 4113.

Tässä julkaisussa kuvattuja tuotteita ei ole tarkoitettu käytettäväksi implantaatiosovelluksissa tai muissa elintoimintoja ylläpitävissä sovelluksissa, joissa toimintahäiriö saattaa aiheuttaa henkilövahingon tai kuoleman. Tämän julkaisun sisältämät tiedot eivät vaikuta IBM:n tuotteiden määrityksiin

(spesifikaatioihin) tai takuisiin eivätkä muuta niitä. Mikään tässä julkaisussa oleva lausuma ei sisällä nimenomaisesti tai konkludenttisesti ilmaistua IBM:n tai kolmannen osapuolen aineetonta oikeutta koskevaa lisenssiä, sitoumusta tai näiden loukkauksien varalta annettua suojausta. Kaikki tämän julkaisun tiedot perustuvat erityisympäristöissä saatuihin tuloksiin, ja ne esitetään esimerkkeinä. Muissa käyttöympäristöissä voidaan saada erilaisia tuloksia.

IBM pidättää itsellään oikeuden käyttää ja jakaa näin saamia tietoja parhaaksi katsomallaan tavalla, niin että siitä ei aiheudu lähettäjälle mitään velvoitteita.

Tässä julkaisussa olevat viittaukset muuhun kuin IBM:n WWW-sivustoon eivät ole osoitus siitä, että IBM millään tavoin vastaisi kyseisen WWW-sivuston sisällöstä tai käytöstä. Viittaukset on tarkoitettu vain helpottamaan lukijan tutustumista muihin WWW-sivustoihin. Kyseisten WWW-sivustojen sisältämä aineisto ei sisälly tähän IBM-tuotteeseen tai sitä koskevaan aineistoon. Sivustojen käyttö on käyttäjän omalla vastuulla.

Tavaramerkit

Seuraavat nimet ovat IBM:n tavaramerkkejä Yhdysvalloissa ja muissa maissa:

IBM

PS/2

ThinkCentre

Wake on LAN.

Intel, Celeron ja Pentium ovat Intel Corporationin tavaramerkkejä Yhdysvalloissa ja muissa maissa.

Microsoft, Windows ja Windows NT ovat Microsoft Corporationin tavaramerkkejä Yhdysvalloissa ja muissa maissa.

Muut yritysten, tuotteiden tai palvelujen nimet voivat olla muiden yritysten tavaramerkkejä.

Hakemisto

Erikoismerkit

.iso-näköistiedosto 49

A

Access IBM 1
aloitusjärjestys 30
asemat
 asennus 12
 irtotaltio 16
 nauha 16
 optiset 16
 Parallel ATA -asema 16
 Serial ATA -kiintolevyasema 16
 sisäiset 16
 vaihto 16
asemien irrotus 12
asetusohjelman aloitus 27
automaattinen aloitusjärjestys 30
avaus, kansi 10

B

BIOS-asetukset 27
BIOS-asetusohjelma 27
BIOS-asetusohjelman käytön lopetus 28
BIOS-ohjelmakoodin päivitys 49

C

CD-aseman vaihto 18
CD-käynnistystiedosto 49

D

DDR (double data rate) -muisti 14
DIMM-muistimoduulit 14

E

emolevy
 muisti 4, 14
 osien käsittely 12
 osien tunnistus 13
 sijainti 13
 vaihto 37
 vastakkeet 13
ensisijainen aloitusjärjestys 30
erilliset lisävarusteet 7
Ethernet 2

H

hiiren puhdistus 51
HyperThreading 30

I

IDE-aseman asetus 29
IDE-aseman liittäminen 21

J

järjestelmän hallinta 2

K

kaapelien kytkentä 25
kaiuttimen vaihto 43
kannen sulkeminen 25
kansi
 avaus 10
 lukko 22
 sulkeminen 25
kiintolevyaseman vaihto 19
käynnistyslokoelvytys 50
käyttäjän salasana 28
käyttäjän vaihdettavissa olevat osat
 Asennuksen päättäminen 47
 luettelo 33
 vaihto 7, 31
käyttäjän vaihdettavissa olevien osien vaihto 31
käyttö
 BIOS-asetusohjelma 27
 IDE-aseman asetus 29
 laitekohtainen salasanasuojaus 29
 salasanat 28
käyttöympäristö 5

L

laajennussovittimet 3
laiteajurit 9
levykeaseman vaihto 20
liitinkortti 15
lisävarusteet 4
 erilliset 4
 saatavana olevat 4
 sisäiset 4
lisävarusteiden asennus
 asemat 12
 muisti 14
 sovittimet 15
 vaijerilukko 22

M

meluarvot 5
modeemikomennot
 AT-lisäkomennot 55
 AT-peruskomennot 53
 faksiluokka 1 58
 faksiluokka 2 58
 MNP/V.42/V.42bis/V.44 57
 ääni 59

muisti
 asennus 14
 tyyppi 2
 vaihto 14
muutto
 laitteiden aloitusjärjestys 30

N

näyttöalijärjestelmä 2

O

ohjelmisto 3
ominaisuudet 2
optisen aseman vaihto 18
osien sijainti 11

P

Parallel ATA -asema 16, 17
pariston vaihto 42
PCI-sovitiin 15
peitelevyn vaihto 45
POST/BIOS-koodi 49
POST/BIOS-koodin päivitys 49
puhdistus
 hiiri 51
päivitys, BIOS-ohjelmakoodi
 käyttöjärjestelmä 49
 levyke 49
pääkäyttäjän salasana 27, 28

S

salasana
 asetus, muutto, poisto 28
 kadonnut tai unohtunut 24
 käyttäjä 28
 poisto 24
 pääkäyttäjää 27, 28
Serial ATA -asema 16, 17
Serial ATA -kiintolevyaseman liittäminen 21
siirräntäominaisuudet 3
sisäiset asemat 2
sisäosat 11, 12
sovitin
 asennus 15
 PCI (Peripheral Component Interconnect) 4
 sovitinkorttipaikat 15
 vaihto 15
suojaus
 laitekohtainen profiili 29
 ominaisuudet 3
 vajjerilukko 22
suoritin
 tyyppi 2
 vaihto 39, 41
suorittimen asennus 41

T

tekniset tiedot 5
tietokoneen elvytys automaattisten käynnistystestien tai
 BIOSin päivityksen häiriöistä 50

tietolähteitä 1
tuulettimen vaihto 45

V

vaihto
 emolevy 37
 kaiutin 43
 kiintolevyasema 19
 levykeasema 20
 muisti 14
 optinen asema 18
 paristo 42
 peitelevy 45
 sovittimet 15
 suoritin 39
 tuuletin 45
 virtalähde 34
 virtapainike ja virran merkkivalo 44
vajjerilukko 22
valinta
 aloituslaite 30
 tilapäinen aloituslaite 30
vastakkeet
 etulevy 8
 takalevy 9
virhetilanteen aloitusjärjestys 30
virrankäytön hallinta
 ACPI (Advanced Configuration and Power Interface)
 -virrankäytön hallinnan tuki 3
 APM (Advanced Power Management) -virrankäytön
 hallinnan tuki 3
 ominaisuudet 3
virtalähteen vaihto 34
virtapainikkeen ja virran merkkivalon vaihto 44

Ä

äänialijärjestelmä 2



Osanumero: 13R9212

(1P) P/N: 13R9212

