

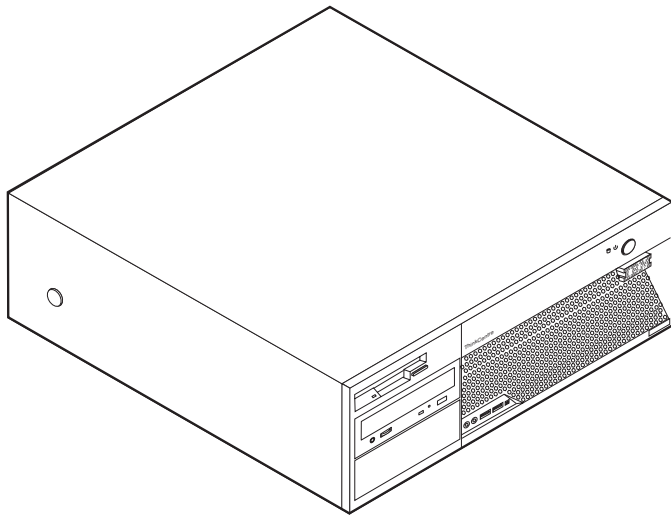
ThinkCentre



# Brugervejledning

## Type 8141, 8142, 8145

## Type 8420, 8421, 8426





ThinkCentre



Brugervejledning  
Type 8141, 8142, 8145  
Type 8420, 8421, 8426

**Bemærk**

Før du bruger oplysningerne i denne bog og det produkt, de understøtter, skal du læse "Vigtige sikkerhedsforskrifter" på side v og Tillæg D, "Bemærkninger", på side 41.

**Første udgave (april 2004)**

Denne bog er en oversættelse af *ThinkCentre User Guide, Types 8141, 8142, 8145, 8420, 8421, 8426* (19R0462).

Denne bog kan indeholde henvisninger til eller oplysninger om IBM-produkter (maskiner eller programmer), -programmering eller -ydelser, som ikke er introduceret i Danmark. Sådanne henvisninger eller oplysninger betyder ikke nødvendigvis, at IBM på et senere tidspunkt vil introducere det pågældende i Danmark.

Henvisning til IBM-produkter, -programmer eller -serviceydelser betyder ikke, at kun IBM-produkter, -programmer eller -serviceydelser kan benyttes.

Bogen kan indeholde tekniske unøjagtigheder. Hvis der er kommentarer til materialet, bedes disse sendt til IBM Danmark A/S, der forbeholder sig ret til at benytte oplysningerne.

IBM kan have patenter eller udestående patentansøgninger inden for det tekniske område, som denne bog dækker. De opnår ikke licens til disse patenter eller patentansøgninger ved at være i besiddelse af bogen.

Spørgsmål vedrørende licens skal stilles skriftligt til:

Director of Commercial Relations - Europe  
IBM Deutschland GmbH  
Schönaicher Strasse 220  
D - 7030 Böblingen  
Germany

Oversat af IBM Sprogcenter.

© Copyright IBM Danmark A/S 2004

© Copyright International Business Machines Corporation 2004. All rights reserved.

# Indholdsfortegnelse

## Vigtige sikkerhedsforskrifter . . . . . v

Forhold, der kræver øjeblikkelig handling . . . . .	v
Generelle sikkerhedsforskrifter . . . . .	vi
Service . . . . .	vi
Netledninger og omformere . . . . .	vi
Forlængerledninger og lignende udstyr . . . . .	vii
Stik og stikkontakter . . . . .	vii
Batterier . . . . .	vii
Varme og ventilation . . . . .	viii
Sikkerhedsforskrifter for cd- og dvd-drev . . . . .	viii
Andre sikkerhedsforskrifter . . . . .	ix
Litiumbatteri . . . . .	ix
Sikkerhedsforskrifter for modem . . . . .	x
Sikkerhedsforskrifter for laser . . . . .	x

## Oversigt . . . . . xi

Flere oplysninger . . . . .	xi
-----------------------------	----

## Kapitel 1. Installation af ekstraudstyr . . . 1

Faciliteter . . . . .	1
Specifikationer . . . . .	4
Ekstraudstyr . . . . .	5
Nødvendigt værktøj . . . . .	5
Håndtering af enheder, der er følsomme over for statisk elektricitet . . . . .	5
Installation af eksternt udstyr . . . . .	6
Stik på computerens forside . . . . .	7
Stik på computerens bagside . . . . .	8
Hent styreprogrammer . . . . .	9
Afmontering af dækslet . . . . .	10
Placering af komponenter . . . . .	11
Identifikation af delene på systemkortet . . . . .	11
Installation af hukommelse . . . . .	12
Installation af adaptere . . . . .	14
Installation af interne drev . . . . .	16
Drevspecifikationer . . . . .	16
Installér et drev . . . . .	17
Installation af sikkerhedsfunktioner . . . . .	20
Identificér sikkerhedslåse . . . . .	20
Hængelås . . . . .	21
Indbygget kabellås . . . . .	22
Beskyttelse vha. kodeord . . . . .	22
Udskiftning af batteri . . . . .	22
Sletning af glemt kodeord (nulstil CMOS) . . . . .	23
Montering af dæksel og tilslutning af kabler . . . . .	24

## Kapitel 2. Brug af programmet IBM

### Setup Utility . . . . . 25

Start af programmet IBM Setup Utility . . . . .	25
Fremvisning og ændring af indstillinger . . . . .	25
Brug af kodeord . . . . .	25
Kodeord - bemærkninger . . . . .	26
Brugerkodeord . . . . .	26
Administratorkodeord . . . . .	26
Brugerkodeord til IDE-drev . . . . .	26
Masterkodeord til IDE-drev . . . . .	27
Angiv, revidér og slet et kodeord . . . . .	27
Brug af faciliteten Security Profile by Device . . . . .	27
Valg af startenhed . . . . .	28
Vælg en midlertidig startenhed . . . . .	28
Revidér startsekvens . . . . .	28
Afslutning af programmet IBM Setup Utility . . . . .	28

## Tillæg A. Opdatering af systemprogrammer . . . . . 29

Systemprogrammer . . . . .	29
Opdatering af BIOS fra en diskette (FLASH) . . . . .	29
Opdatering af BIOS fra styresystemet (FLASH) . . . . .	29
Retablering fra fejl under POST/BIOS-opdatering . . . . .	30

## Tillæg B. Rengøring af musen . . . . . 31

Rengøring af en optisk mus . . . . .	31
Rengøring af en mus med kugle . . . . .	31

## Tillæg C. Manuelle modemkommandoer 33

Grundlæggende AT-kommandoer . . . . .	33
Udvidede AT-kommandoer . . . . .	35
MNP/V.42/V.42bis/V.44-kommandoer . . . . .	37
Faxklasse 1-kommandoer . . . . .	37
Faxklasse 2-kommandoer . . . . .	38
Stemmekommandoer . . . . .	39

## Tillæg D. Bemærkninger . . . . . 41

Bemærkning om tv-output . . . . .	41
Varemærker . . . . .	41

## Stikordsregister . . . . . 43



---

## Vigtige sikkerhedsforskrifter

Vha. disse oplysninger kan du bruge IBM-computeren på en sikker måde. Følg alle de oplysninger, der leveres sammen med IBM-computeren. Oplysningerne i denne bog, ændrer ikke vilkårene i købsaftalen eller IBM Servicebevis.

Kundesikkerhed er vigtig for IBM. Vore produkter er designet til at være sikre og effektive. Computere er imidlertid elektronisk udstyr. Netledninger, omformere og andet udstyr kan udgøre en mulig sikkerhedsrisiko, som kan resultere i fysiske skader eller ødelægge personlige ejendele, især hvis det anvendes forkert. Følg vejledningen, der leveres sammen med produktet for at nedsætte risikoen. Vær især opmærksom på alle advarsler på produktet og i betjeningsvejledningerne, og læs alle de oplysninger, der findes i denne bog. Hvis du omhyggeligt følger de oplysninger, der findes i denne bog, og som leveres sammen med produktet, beskytter du dig selv mod alvorlige skader og opretter et sikkert arbejdsmiljø.

**Bemærk:** Disse oplysninger indeholder referencer til omformere og batterier. Ud over bærbare computere, leverer IBM andre produkter, f.eks. højtalere og skærme, med eksterne omformere. Hvis du har et sådant produkt, gælder disse oplysninger for dette produkt. Derudover indeholder computerproduktet måske et internt batteri på størrelse med en mønt, som leverer strøm til systemuret, selv når maskinen ikke er tilsluttet en stikkontakt. Derfor gælder sikkerhedsforskrifterne for batteri alle computere.

---

## Forhold, der kræver øjeblikkelig handling

**Produkter kan ødelægges pga. forkert behandling eller misligholdelse. Nogle produktødelæggelser er så alvorlige, at produktet ikke må bruges, før det er blevet undersøgt og evt. repareret af en autoriseret servicetekniker.**

For alt elektronisk udstyr gælder det, at du skal være ekstra forsigtig, når udstyret er tændt. I meget sjældne tilfælde udsender maskinen måske lugte eller også kommer der røg eller gnister ud af den. Du kan evt. også høre lyde, f.eks. knald, smæld eller syden. Disse forhold betyder muligvis ikke andet, end at en intern, elektronisk komponent er gået i stykker på en sikker og kontrolleret måde. De kan også angive en mulig sikkerhedsrisiko. Du må imidlertid ikke forsøge at løse disse situationer selv.

Undersøg hyppigt computeren og dens komponenter for skader, slitage eller faretegn. Hvis du ikke er sikker på en komponents tilstand, må du ikke bruge produktet. Kontakt IBM Support Center eller producenten for at få oplysninger om, hvordan du undersøger produktet og evt. får det repareret.

Hvis et af nedenstående forhold opstår, eller hvis du ikke er sikker på, om det er sikkert at bruge produktet, skal du holde op med at bruge det, og afmontere det fra stikkontakten og telekommunikationslinjerne, indtil du har talt med IBM Support.

- Netledninger, stik, omformere, forlængerledninger, spændingsstabilisatorer eller strømforsyninger, der er knækkede, itu eller ødelagte.
- Tegn på overophedning, røg, gnister eller ild.
- Ødelæggelser i batteriet, f.eks. revner, buler eller ridser, gnister fra batteriet eller opbygning af fremmedlegemer på batteriet.

- Knald, syden, smæld eller stærk lugt, som kommer fra produktet.
- Tegn på at der er spildt væsker, eller at et objekt er faldet ned på computerproduktet, netledningen eller omformeren.
- Computerproduktet, netledningen eller omformeren har være udsat for vand.
- Produktet har været tabt eller ødelagt på nogen måde.
- Produktet fungerer ikke korrekt, når du følger betjeningsvejledningen.

**Bemærk:** Hvis disse problemer opstår med et ikke-IBM-produkt, f.eks. en forlængerledning, skal du undlade at bruge produktet, indtil du har kontaktet producenten og fået flere oplysninger, eller indtil du har fået et erstatningsprodukt.

---

## Generelle sikkerhedsforskrifter

Vær altid opmærksom på følgende for at nedsætte risikoen for fysiske skader eller ødelæggelse af personlige ejendele.

### Service

Forsøg ikke selv at servicere et produkt, medmindre du er blevet bedt om at gøre det fra IBM Support Center. Brug kun en autoriseret IBM-servicemedarbejder til at reparere et bestemt produkt.

**Bemærk:** Nogle dele kan opgraderes eller udskiftes af kunden. Disse dele kaldes CRU'er (Customer Replaceable Unit). IBM identificerer udtrykkeligt CRU'er som sådant og leverer dokumentation med vejledning, når kunderne kan udskifte disse dele. Du skal nøje følge vejledningen, når du selv udskifter dele. Kontrollér altid, at der er slukket for strømmen, og at produktet er afmonteret fra strømkilden, før du udskifter delene. Kontakt IBM Support Center, hvis du har spørgsmål.

### Netledninger og omformere

Brug kun de netledninger og omformere, der leveres af producenten.

Rul aldrig netledningen omkring omformeren eller et andet objekt. Netledningen kan flosse, knække eller bøje, og det kan være farligt.

Placér altid netledningerne, så der ikke trædes på dem, eller så de ikke kommer i klemme.

Beskyt ledningen og omformeren mod væsker. Du må f.eks. ikke placere ledningen eller omformeren i nærheden af håndvaske, badekar, toiletter eller på gulve, der bliver vasket med flydende rengøringsmidler. Væsker kan forårsage kortslutninger, især hvis ledningen eller omformeren har været udsat for forkert brug. Væsker kan også gradvist tære stikkene på netledningen og/eller stikkene på adapteren, og det kan resultere i overophedning.

Tilslut altid netledninger og signalkabler i den korrekte rækkefølge, og kontrollér, at alle netledningerne er korrekt tilsluttet stikkontakterne.

Brug ikke omformere, hvor stikbenene er tærede, og/eller som viser tegn på overophedning, f.eks. ødelagt plastic.

Brug ikke netledninger, hvor stikkene i begge ender viser tegn på tæring eller overophedning, eller hvor netledningen er ødelagt på nogen måde.



## Forlængerledninger og lignende udstyr

Kontrollér, at de forlængerledninger, spændingsstabilisatorer, UPS (Uninterruptible Power Supply) og multistikdåser, som du bruger, kan håndtere produktets strømkrav. Du må aldrig overbelaste ovennævnte udstyr. Hvis du bruger multistikdåser, må belastningen ikke overstige multistikdåsens inputkapacitet. Kontakt en elektriker for at få flere oplysninger, hvis du har spørgsmål om strømbelastning, strømkrav, og inputkapacitet.

## Stik og stikkontakter

Hvis den stikkontakt, som du vil bruge sammen med computerudstyret, er ødelagt eller tæret, må du ikke bruge den, før den er udskiftet af en uddannet elektriker.

Du må ikke bøje eller ændre stikket. Hvis stikket er ødelagt, skal du få et nyt hos forhandleren.

Nogle produkter leveres med et tre-bensstik. Disse stik må kun anvendes sammen med en stikkontakt med jordforbindelse. Det er en sikkerhedsforanstaltning. Du må ikke ignorere denne sikkerhedsforanstaltning ved at prøve at indsætte stikket i en stikkontakt uden jordforbindelse. Hvis du ikke kan indsætte stikket i stikkontakten, skal du kontakte en elektriker, så han kan installere en godkendt stikkontakt. Du må aldrig overbelaste en stikkontakt. Den generelle systembelastning må ikke overstige 80 % af grenens strømkapacitet. Kontakt en elektriker for at få flere oplysninger, hvis du har spørgsmål om strømbelastning og grenens strømkapacitet.

Kontrollér, at den stikkontakt, du bruger, har det korrekte antal ledninger, at den er nem at komme til, og at den sidder tæt på udstyret. Du må ikke strække netledninger helt ud, da det kan ødelægge dem.

Vær forsigtig, når du tilslutter og tager netledninger ud af stikkontakten.

## Batterier

Alle IBM-computere indeholder et ikkegenopladeligt batteri på størrelse med en mønt, som forsyner systemuret med strøm. Derudover bruger mange bærbare produkter, f.eks. ThinkPad-computere, et genopladeligt batteri, til at forsyne systemet med strøm, når der ikke er en stikkontakt i nærheden. De batterier, der leveres af IBM til brug på produktet, er testet for kompatibilitet og må kun udskiftes med dele, som IBM har godkendt.

Du må aldrig åbne et batteri. Du må ikke knuse, punktere eller brænde batteriet, og du må heller ikke kortslutte metalkontakterne. Du må ikke udsætte batteriet for vand eller andre væsker. Du må kun oplade batteriet i henhold til vejledningen i produktdokumentationen.

Forkert behandling af batterier, kan få dem til at overophedes, hvilket kan forårsage, at gasser eller flammer kan komme fra batteriet. Hvis batteriet er ødelagt, eller hvis batteriet aflades, eller hvis der opbygges fremmedlegemer på batteriets kontakter, skal du holde op med at bruge batteriet og få et andet fra producenten.

Batteriets levetid kan formindskes, hvis det ikke bruges i længere tid. Hvis visse genopladelige batterier (især Li-Ion-batterier) ikke bruges, når de er afladede, kan det forøge risikoen for, at batteriet kortsluttes, hvilket kan forkorte batteriets levetid, og det kan også udgøre en sikkerhedsrisiko. Aflad ikke opladelige Li-Ion-batterier fuldstændigt, og opbevar ikke disse batterier i en afladet tilstand.

## Varme og ventilation

Computere genererer varme, når de er tændt, og når batteriet oplades. Bærbare computere genererer meget varme pga. deres kompakte størrelse. Følg altid disse grundlæggende forholdsregler:

- Lad ikke computeren ligge i skødet eller andre steder på kroppen i en længere periode, mens computeren er i brug, eller mens batteriet oplades. Computeren udsender en del varme under normal drift. Hvis computeren er i berøring med kroppen i en længere periode, kan det give ubehag og i sidste ende forbrændinger.
- Brug ikke computeren, eller udskift ikke batteriet nær ved brændbare materialer eller på steder, hvor der er risiko for eksplosioner.
- Ventilationshuller, ventilatorer og/eller køleplader leveres med produktet af sikkerhedsmæssige årsager, og for at give en mere behagelig og pålidelig drift. Du kan komme til at blokere disse, hvis du bruger computeren i sengen, på en sofa, et tæppe eller lignende. Du må aldrig blokere eller tildække ventilationshullerne, og du må heller ikke deaktivere ventilatorerne.

## Sikkerhedsforskrifter for cd- og dvd-drev

I cd- og dvd-drev roterer disken med høj hastighed. Hvis en cd eller dvd er revnet eller på anden måde fysisk beskadiget, kan den blive ødelagt, når den bruges i drevet. Gør følgende for at beskytte mod eventuel beskadigelse og for at nedsætte risikoen for at maskinen bliver ødelagt:

- Opbevar altid cd'er/dvd'er i den oprindelige indpakning.
- Opbevar aldrig cd'er/dvd'er i direkte sollys, og altid væk fra direkte varmekilder.
- Fjern cd'er/dvd'er fra computeren, når de ikke bruges.
- Bøj eller vrid ikke cd'er/dvd'er, og brug ikke magt til at placere dem i computeren eller i indpakningen.
- Kontroller, at cd'en/dvd'en ikke har revner, før du bruger den. Brug ikke revnede eller ødelagte diske.

---

## Andre sikkerhedsforskrifter

### Fare!

Elektrisk strøm fra el-, telefon- og kommunikationskabler kan være farlig.

### Undgå elektrisk stød:

- Tilslut eller fjern ikke kabler, og installér, vedligehold, eller omkonfigurer ikke computeren i tordenvejr.
- Slut alle netledninger til korrekt jordforbundne stikkontakter.
- Slut enhver enhed, der skal forbindes med dette produkt, til korrekt forbundne stikkontakter.
- Brug kun én hånd, når du skal tilslutte eller afmontere signalkabler.
- Tænd aldrig for udstyr på steder, hvor der er fare for brand og vand- eller bygningsskader.
- Medmindre installations- og konfigurationsvejledningen siger noget andet, skal du afmontere de tilsluttede netledninger, telekommunikationssystemer, netværk og modemer, inden du åbner enhedernes dæksler.
- Tilslut og afmonter kabler som beskrevet i det følgende ved installation eller flytning af produktet eller tilsluttet udstyr eller ved åbning af produktets eller udstyrets dæksler.

Ved montering:	Ved afmontering:
1. Sluk for alt udstyr.	1. Sluk for alt udstyr.
2. Slut først alle kabler til udstyret.	2. Tag netledningen ud af stikkontakten.
3. Tilslut signalkablerne.	3. Tag signalkablerne ud.
4. Sæt netledningen i stikkontakten.	4. Tag alle kabler ud af udstyret.
5. Tænd.	






---

## Litiumbatteri

### Pas på:

Der er fare for eksplosion, hvis batteriet ikke udskiftes korrekt.

Udskift kun batteriet med et batteri med IBM-partnummer 33F8354 eller et tilsvarende batteri, som forhandleren anbefaler. Batteriet indeholder litium og kan eksplodere, hvis det ikke bruges, håndteres eller kasseres korrekt.

### Du må ikke:

- udsætte batteriet for vand
- opvarme det til mere end 100° C
- åbne det eller forsøge at reparere det

Batteriet skal kasseres i henhold til de lokale kommunale bestemmelser. Spørg kommunens tekniske forvaltning (miljøafdelingen).

---

## Sikkerhedsforskrifter for modem

Følg altid de grundlæggende sikkerhedsregler for at undgå brand, elektrisk stød eller skader, f.eks.:

- Tilslut aldrig telefonledninger i tordenvejr.
- Installér aldrig telefonjackstik i fugtige lokaler, medmindre jackstikkene er designet til det.
- Rør aldrig ved ikke-isolerede telefonledninger eller stik, medmindre telefonledningen er taget ud af netværksinterfacet.
- Vær forsigtig, når du installerer eller ændrer en telefonforbindelse.
- Anvend ikke en telefon i tordenvejr, medmindre den er trådløs. Der er fare for elektrisk stød fra lynnedslag.
- Anvend aldrig en telefon til at rapportere udsivning af gas i nærhed af kilden.

---

## Sikkerhedsforskrifter for laser

Nogle IBM-pc'er leveres med et cd-drev eller dvd-drev. Cd- og dvd-drev sælges også separat som ekstraudstyr. Cd- og dvd-drev er laserprodukter. Drevene opfylder IEC's (International Electrotechnical Commission) standard nr. 825 og CENELEC EN 60 825 for klasse 1 laserprodukter.

Vær opmærksom på følgende, når der er installeret et cd- eller dvd-drev:

**Pas på:**

**Brug af kontakter, justeringer eller udførelse af procedurer, andre end dem, der er angivet i denne bog, kan medføre alvorlig strålingsfare.**

Fjern ikke cd- eller dvd-drevets dæksler. Det kan resultere i alvorlig strålingsfare. Drevene indeholder ingen dele, der kan udskiftes eller repareres. **Fjern ikke drevenes dæksler.**

Visse cd- og dvd-drev indeholder en indbygget klasse 3A eller klasse 3B laserdiode. Bemærk følgende:

**Fare!**

**Hvis disse sikkerhedsforskrifter ikke overholdes, og drevet åbnes, er der laserstråling. Se ikke direkte ind i laserstrålen, og benyt ikke optiske instrumenter til at se ind i laserstrålen. Undgå direkte laserstråling.**

---

## Oversigt

Du har valgt en IBM-computer. Computeren indeholder de nyeste tiltag i computerteknologi, og du kan opgradere den, efterhånden som dit behov ændrer sig.

En nem måde at udvide computerens muligheder er at tilføje ekstra hardwareudstyr. Denne bog indeholder en vejledning i, hvordan du installerer eksternt og internt udstyr. Brug vejledningen sammen med de oplysninger, der leveres sammen med udstyret, ved installationen.

---

## Flere oplysninger

Bogen *Kom godt i gang*, der leveres sammen med computeren, indeholder oplysninger om, hvordan du installerer computeren og starter styresystemet. Den indeholder også hjælp til grundlæggende fejlfinding, fremgangsmåder ved retablering af programmer, oplysninger om hjælp og service samt garantioplysninger.

Access IBM på skrivebordet indeholder et link til flere oplysninger om computeren.

Hvis du har adgang til internettet, kan du hente de nyeste vejledninger til din computer på nettet. Du kan hente vejledningerne på følgende adresse:

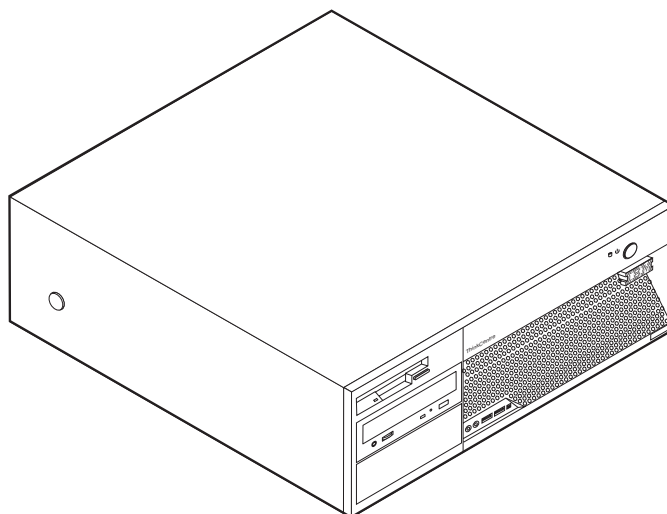
<http://www.ibm.com/pc/support>

Indtast maskintype og modelnummer i feltet **Quick Path**, og klik på **Go**.



---

## Kapitel 1. Installation af ekstraudstyr



Dette kapitel giver en introduktion til computerens faciliteter. Du kan udvide computerens faciliteter ved at installere hukommelse, adaptere eller drev. Når du installerer udstyr, skal du følge denne vejledning sammen med den vejledning, der leveres sammen med udstyret.

### **Vigtigt!**

Læs "Vigtige sikkerhedsforskrifter" på side v, før du installerer eller fjerner udstyr. Disse forskrifter hjælper dig med at arbejde sikkert.

---

## Faciliteter

Dette afsnit indeholder en oversigt over computerens faciliteter og de forudinstallerede programmer.

### **Systemoplysninger**

Følgende oplysninger dækker flere modeller. Brug IBM Setup Utility for at få oplysninger om den model, du bruger. Læs Kapitel 2, "Brug af programmet IBM Setup Utility", på side 25.

#### **Mikroprocessor** (afhænger af modellen)

- Intel Pentium 4-processor med HyperThreading-teknologi
- Intel Pentium 4-processor
- Intel Celeron-processor
- Intern cache (størrelsen afhænger af modeltypen)

#### **Hukommelse**

- Understøtter fire DDR (Double Data Rate) DIMM-moduler (Dual Inline Memory Module)

- 512 KB FLASH-hukommelse til systemprogrammer

#### **Interne drev**

- 3,5-tommers, 1,44 MB-diskettedrev
- Intern SATA-harddisk (Serial Advanced Technology Attachment)
- EIDE-cd- eller dvd-drev (visse modeller)

#### **Videosubsystem**

- Indbygget grafikkontrolenhed til en VGA-skærm (Video Graphics Array)
- Grafisk PCI Express x16-port på systemkortet

#### **Lydsubsystem**

- AC'97 med ADI 1981B Audio Codec
- Stik til lydindgang og lydudgang på bagsiden
- Stik til mikrofon og hovedtelefon på forsiden

#### **Tilslutningsmuligheder**

- Indbygget Broadcom Ethernet-kontrolenhed (10/100/1000 mbit/s)
- PCI V.90-data/faxmodem (Peripheral Component Interconnect) (visse modeller)

#### **Systemstyringsfunktioner**

- RPL (Remote Program Load) og DHCP (Dynamic Host Configuration Protocol)
- Wake on LAN
- Wake on Ring. Denne facilitet kaldes Serial Port Ring Detect for et eksternt modem
- Ekstern administration
- Automatisk start via startsekvens
- SM BIOS (System Management) og SM-software
- Mulighed for at lagre resultater af POST-hardwaretest

#### **I/O-faciliteter**

- 25-bens ECP (Extended Capabilities Port)/EPP (Extended Parallel Port)
- To 9-bens serielle stik (visse modeller)
- Otte 4-bens USB-stik (to på forsiden og seks på bagsiden)
- Stik til PS/2-mus
- Stik til PS/2-tastatur
- Ethernet-stik
- VGA-skærmstik
- To lydstik på bagsiden (lydindgang og lydudgang)
- To lydstik på forsiden (hovedtelefon og mikrofon)
- IEEE 1394-stik (visse modeller)

#### **Udvidelsesmuligheder**

- Fire drevbåse
- To 32-bit PCI-adapterporte (Peripheral Component Interconnect)
- En PCI Express x1-adapterport
- En grafisk PCI Express x16-adapterport



### **Strøm**

- 310 W strømforsyningsenhed med manuel spændingsvælgerkontakt
- Automatisk skift mellem 50 og 60 Hz inputfrekvens
- Udvidet funktionsstyring (APM)
- ACPI-understøttelse (Advanced Configuration and Power Interface)

### **Sikkerhedsfunktioner**

- Bruger- og administratorkodeord
- Bruger- og masterkodeord til harddisken (visse modeller)
- Mulighed for at sætte en hængelås på
- Mulighed for at installere en integreret kabellås
- Dækseløler
- Kontrol af startsekvens
- Start uden diskette-drev, tastatur eller mus
- Uovervåget start
- I/O-styring af diskette-drev og harddisk
- I/O-styring af den serielle og parallelle port
- Sikkerhedsprofil efter enhed

### **Forudinstallerede programmer**

Computeren leveres måske med forudinstallerede programmer. Hvis det er tilfældet, så er styresystemet, styreprogrammerne til de indbyggede faciliteter og andre programmer allerede installeret.

### **Styresystem (forudinstalleret) (afhænger af modellen)**

**Bemærk:** Ikke alle lande og områder har disse styresystemer.

- Windows XP Home
- Windows XP Professional

### **Styresystemer (certificeret eller testet for kompatibilitet)<sup>1</sup>**

Linux

---

1. De styresystemer, der vises her, certificeres eller testes for kompatibilitet på det tidspunkt, hvor denne vejledning trykkes. Andre styresystemer anerkendes måske af IBM som værende kompatible med computeren, efter at denne bog er trykt. Der kan forekomme rettelser og tilføjelser til denne liste. Du kan afgøre, om et styresystem er blevet certificeret eller testet for kompatibilitet, ved at besøge leverandørens websted.

## Specifikationer

Dette afsnit beskriver computerens fysiske specifikationer.

<p><b>Dimensioner</b></p> <p>Højde: 14,6 cm Bredde: 44,2 cm Dybde: 40,1 cm</p> <p><b>Vægt</b></p> <p>Minimumkonfiguration ved levering: 24 kg Maksimumkonfiguration: 31 kg</p> <p><b>Driftsbetingelser</b></p> <p>Lufttemperatur:</p> <p>I drift: 10° C til 35° C Ikke i drift: 10° C til 43° C</p> <p>Maks. højde over havet: 2.134 m <b>Bemærk:</b> Den maksimale højde, 2.134 m, er den maksimale højde, hvor den angivne lufttemperatur gælder. Ved større højder er den maksimale lufttemperatur lavere end den angivne.</p> <p>Luftfugtighed:</p> <p>I drift: 8 % til 80 % Ikke i drift: 8 % til 80 %</p> <p><b>Elektrisk input</b></p> <p>Spænding:</p> <p>Lavt område:</p> <p>Minimum: 90 V vekselstrøm Maksimum: 180 V vekselstrøm Interval for inputfrekvens: 47–53 Hz Indstilling af spændingsvælgerkontakt: 115 V vekselstrøm</p> <p>Højt område:</p> <p>Minimum: 137 V vekselstrøm Maksimum: 265 V vekselstrøm Interval for inputfrekvens: 57–63 Hz Indstilling af spændingsvælgerkontakt: 230 V vekselstrøm</p> <p>Inputkilovolt-ampere (kVA) (ca.):</p> <p>Minimumkonfiguration ved levering: 0,09 kVA Maksimumkonfiguration: 0,32 kVA</p> <p><b>Bemærk:</b> Strømforbrug og varmeafgivelse afhænger af mængden og typen af installeret ekstraudstyr og de funktionsstyringsfaciliteter, der er aktiveret.</p>	<p><b>Varmeafgivelse</b> (omtrentlig) i Btu (British thermal units) pr. time:</p> <p>Minimumkonfiguration: 256 Btu/t (75 watt) Maksimumkonfiguration: 1058 Btu/t (310 watt)</p> <p><b>Luftgennemstrømning</b></p> <p>Ca. 1,13 kubikmeter pr. minut maks.</p> <p><b>Akustisk støjafgivelse</b></p> <p>Gennemsnitligt støjniveau:</p> <p>Ved computeren (0,5 m):</p> <p>Ikke i drift: 33 dBA I drift: 35 dBA</p> <p>På en meters afstand</p> <p>Ikke i drift: 29 dBA I drift: 31 dBA</p> <p>Angivet støjniveau (øvre grænse):</p> <p>Ikke i drift: 4,3 bel I drift: 4,4 bel</p> <p><b>Bemærk:</b> Disse niveauer er målt i kontrollerede akustiske miljøer i henhold til de procedurer, der er angivet af ANSI (American National Standards Institute) S12.10 og ISO 7779, og som er rapporteret i overensstemmelse med ISO 9296. Det faktiske støjniveau kan være højere end de angivne generelle værdier pga. anden støj i rummet. De angivne støjniveauer indikerer en øvre grænse, som et stort antal computere overholder.</p>
---	---

---

## Ekstraudstyr

Der findes følgende ekstraudstyr:

- Eksternt udstyr
  - Parallele enheder, f.eks. printere og eksterne drev
  - Serielle enheder, f.eks. eksterne modem og digitale kameraer
  - Lydudstyr, f.eks. eksterne højtalere
  - USB-enheder, f.eks. printere, joystick og scannere
  - Sikkerhedsudstyr, f.eks. en hængelås eller en indbygget kabellås
  - Skærme
- Internt udstyr
  - Systemhukommelse, kaldet DIMM (Dual Inline Memory Module)
  - PCI-adaptore (Peripheral Component Interconnect)
  - PCI Express x1-adapter
  - Grafisk PCI Express x16-adapter
  - Interne drev, f.eks.:
    - Cd- eller dvd- drev (visse modeller)
    - Harddisk
    - Diskettedrev og andre drev til flytbare lagermedier

De seneste oplysninger om tilgængeligt udstyr findes på følgende World Wide Web-adresser:

- <http://www.ibm.com/pc/us/options/>
- <http://www.ibm.com/pc/support/>

Du kan også få oplysninger ved at ringe til følgende telefonnumre:

- I USA: Ring 1-800-IBM-2YOU (1-800-426-2968).
- I Canada: Ring 1-800-565-3344 eller 1-800-IBM-4YOU.
- I andre lande: Kontakt forhandleren.

---

## Nødvendigt værktøj

Du skal måske bruge en skruetrækker eller en stjerneskrue-trækker til at installere ekstraudstyr i computeren. Nogle enheder kan kræve andet værktøj. Se den vejledning, der leveres sammen med enheden.

---

## Håndtering af enheder, der er følsomme over for statisk elektricitet

Statisk elektricitet er ikke skadelig for mennesker. Imidlertid kan det beskadige computerens dele og udstyr.

Når du installerer ekstraudstyr, må du *ikke* åbne den antistatiske pose med udstyret, før du får besked på det.

Tag følgende forholdsregler, når du håndterer udstyr og andre computerkomponenter, så de ikke bliver beskadiget pga. statisk elektricitet:

- Begræns dine bevægelser. Når du bevæger dig, skabes der statisk elektricitet omkring dig.
- Håndtér altid komponenterne forsigtigt. Tag fat i kanterne på adaptore og hukommelsesmoduler. Rør aldrig ved kredsløbene.

- Lad ikke andre røre ved komponenterne.
- Når du installerer nyt udstyr, skal du lade udstyret i transportposen røre ved udvidelsesportens metaldæksel eller ved en anden umalet metalflade på computeren i mindst to sekunder. Det reducerer statisk elektricitet i posen og fra din krop.
- Hvis det er muligt, skal du installere udstyret direkte i computeren, når du har taget det ud af posen, uden at lægge det fra dig. Hvis det ikke er muligt, skal du lægge den antistatiske pose på en plan overflade og lægge udstyret på posen.
- Du må ikke lægge udstyret på computerens dæksel eller på andet metallisk materiale.

---

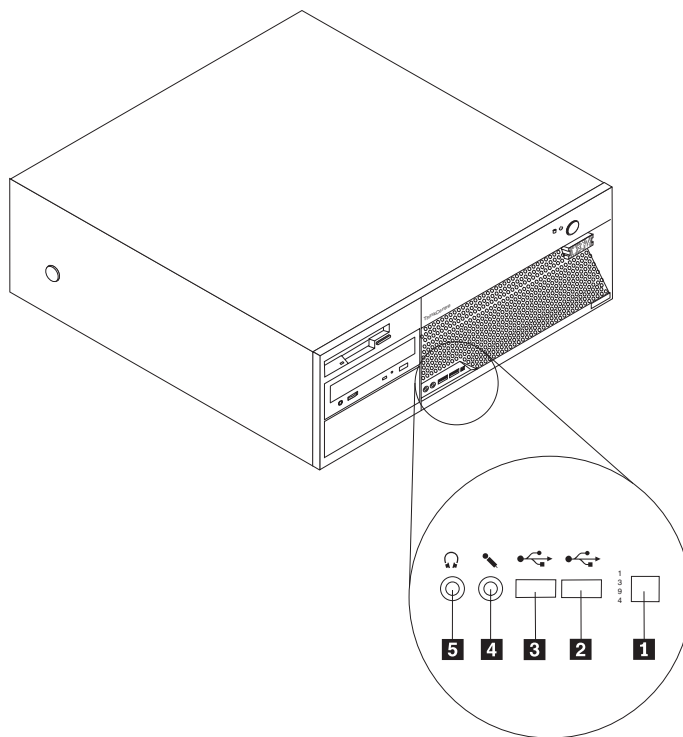
## Installation af eksternt udstyr

Dette afsnit indeholder oplysninger om de forskellige stik, du kan bruge til at tilslutte eksternt udstyr, f.eks. højtalere, en printer eller scanner. Når du installerer ekstraudstyr, skal der ud over den fysiske forbindelse også nogle gange installeres ekstra programmer. Når du installerer eksterne enheder, kan du bruge oplysningerne i dette afsnit til at finde det korrekte stik, og oplysningerne, som leveres sammen med udstyret, til selve tilslutningen og til installation af de nødvendige programmer eller styreprogrammer.

## Stik på computerens forside

Nedenstående illustration viser placeringen af stikkene på computerens forside.

**Bemærk:** Ikke alle computere har følgende stik.

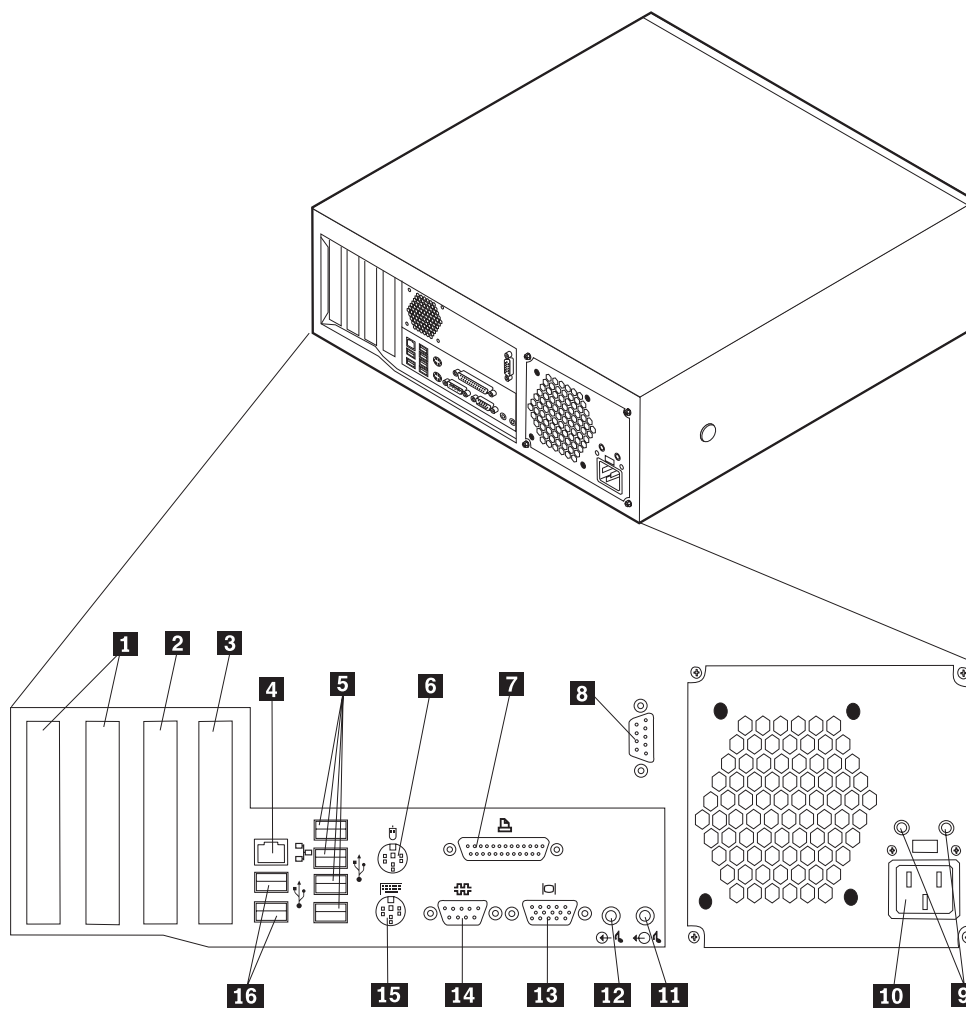


- 1** IEEE 1394-stik
- 2** USB-stik
- 3** USB-stik

- 4** Stik til mikrofon
- 5** Stik til hovedtelefon

## Stik på computerens bagside

Nedenstående illustration viser placeringen af stikkene på computerens bagside.



- 1** PCI-porte
- 2** PCI Express x1-port
- 3** Grafisk PCI Express x16-port
- 4** Ethernet-stik
- 5** USB-stik
- 6** Stik til mus
- 7** Parallelt stik
- 8** Serielt stik (visse modeller)

- 9** Fejlfindingslamper (LED)
- 10** Stik til strømforsyning
- 11** Stik til lydudgang
- 12** Stik til lydindgang
- 13** VGA-skærmstik
- 14** Serielt stik
- 15** Stik til tastatur
- 16** USB-stik

**Bemærk:** Nogle af stikkene på computerens bagside har en bestemt farve, som du kan bruge, når du skal slutte kabler til computeren.

Stik	Beskrivelse
Ethernet-stik	Brug dette stik til at slutte et Ethernet-kabel til et LAN (Local Area Network). <b>Bemærk:</b> Du skal anvende kategori 5 Ethernet-kabler for at overholde FCC-kravene.
USB-stik	Bruges til at tilslutte udstyr, der bruger en USB-forbindelse (Universal Serial Bus), f.eks. en USB-scanner eller en USB-printer. Hvis du har mere end seks USB-enheder, kan du købe en USB-boksenhed, der kan bruges til at tilslutte flere USB-enheder.
Stik til mus	Brug dette stik til at tilslutte en mus, en trackball eller andet pegeudstyr, der bruger et standardmusestik.
Parallelt stik	Brug dette stik til at tilslutte en parallel printer, en parallel scanner eller en anden enhed, der bruger et 25-bens parallelt stik.
Serielt stik	Brug dette stik til at tilslutte et eksternt modem, seriel printer eller en anden enhed, der bruger et 9-bens serielt stik.
Stik til lydudgang	Bruges til at sende lydsignaler fra computeren til eksterne enheder, f.eks. forstærkede stereohøjtalere (højtalere med indbyggede forstærkere), hovedtelefoner, multimedietastaturer eller lydindgangsstikket på et stereoanlæg eller en anden eksternt optageenhed.
Stik til lydindgang	Bruges til at modtage lydsignaler fra en ekstern lydenhed, f.eks. et stereoanlæg. Når du tilslutter en ekstern lydenhed, tilsluttes der et kabel mellem lydudgangsstikket på enheden og lydindgangsstikket på computeren.
Stik til tastatur	Brug dette stik til at tilslutte et tastatur, der bruger et standardtastaturstik.

## Hent styreprogrammer

Du kan hente styreprogrammer til styresystemer, som ikke er forudinstalleret, på internetadressen <http://www.ibm.com/pc/support/> på World Wide Web. Der findes en installationsvejledning i de README-filer, der leveres sammen styreprogramfilerne.

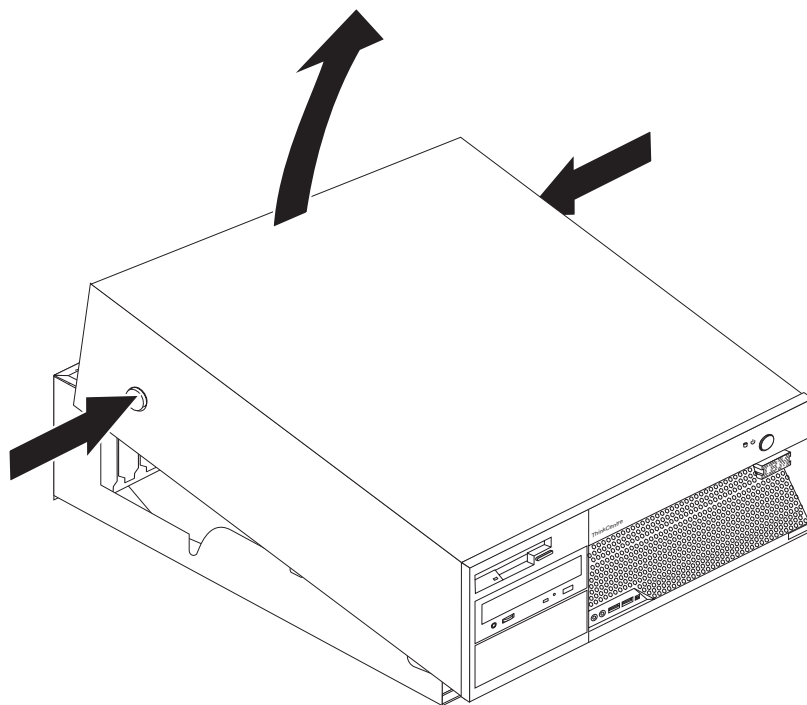
## Afmontering af dækslet

### Vigtigt!

Læs "Vigtige sikkerhedsforskrifter" på side v og afsnittet "Håndtering af enheder, der er følsomme over for statisk elektricitet" på side 5, før du afmonterer dækslet.

Gør følgende for at afmontere dækslet:

1. Afslut styresystemet, fjern alle medier (disketter, cd'er eller bånd) fra drevene, og sluk for alle tilsluttede enheder og computeren.
2. Tag alle netledningerne ud af stikkontakterne.
3. Tag alle kabler ud af computeren. Det gælder netledninger, I/O-kabler (Input/Output) og andre kabler, der er tilsluttet computeren.
4. Tryk på knapperne på siden af computeren, og drej bagenden af dækslet op mod computerens forside.

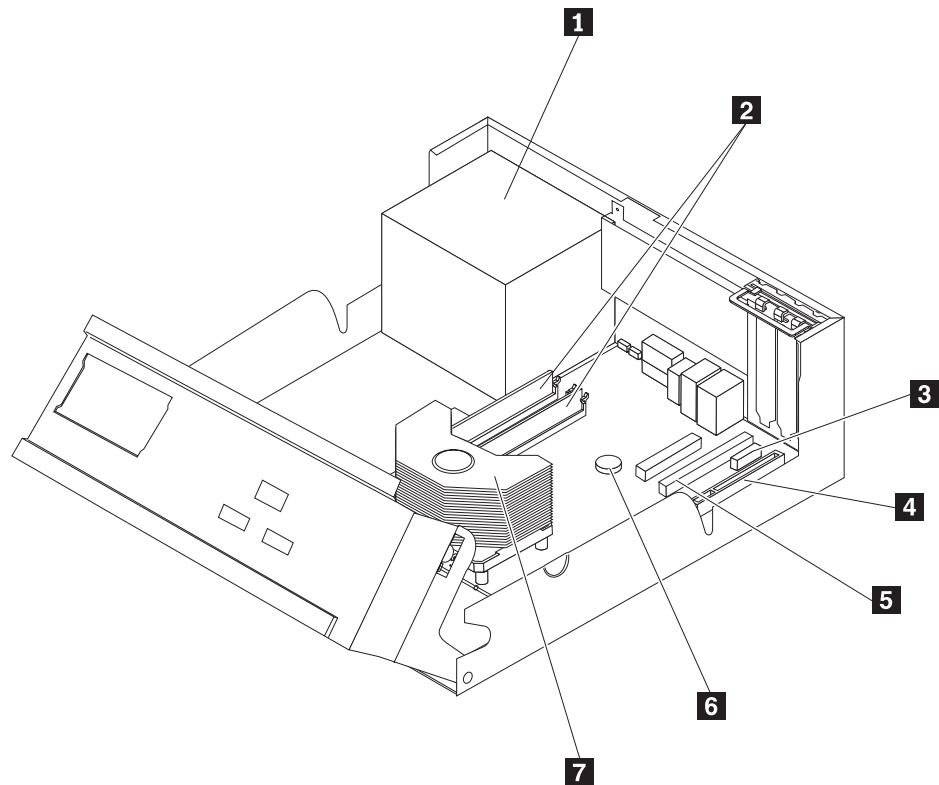




---

## Placering af komponenter

Følgende illustration viser placeringen af computerens forskellige komponenter.



- 1** Strømforsyningsenhed
- 2** DIMM-moduler
- 3** PCI Express x1-port
- 4** PCI-port

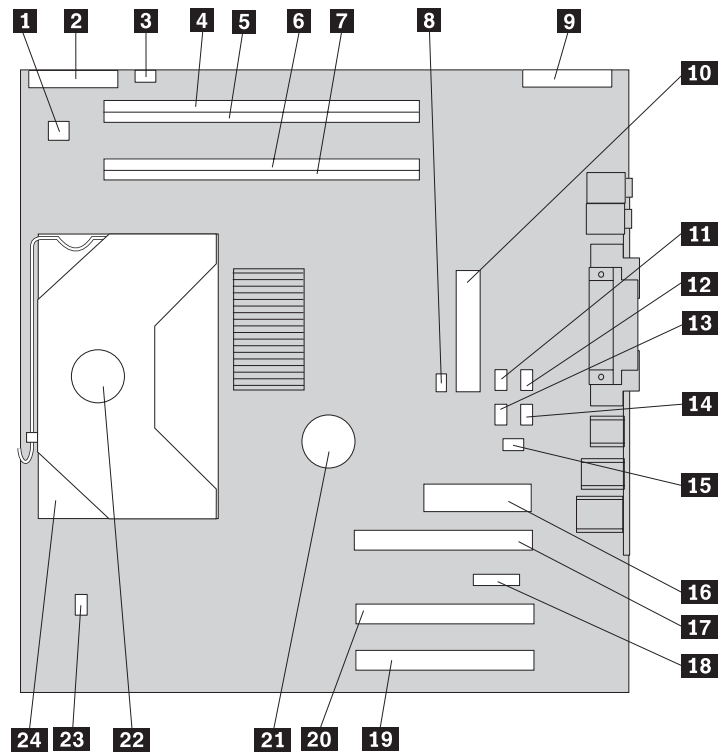
- 5** Grafisk PCI Express x16-port
- 6** Batteri
- 7** Mikroprocessor og køleplade

---

## Identifikation af delene på systemkortet

Systemkortet, også kaldt *planar* eller *motherboard*, er computerens hovedkredsløbskort. Det har andre grundlæggende computerfunktioner og kan arbejde med mange forskellige enheder, der er forudinstalleret af IBM, eller som du kan installere.

Følgende illustration viser placeringen af delene på systemkortet.



- |                                       |   |
|---------------------------------------|---|
| <b>1</b> Stik til 12 V-forsyning      | <b>13</b> SATA 2-stik                       |
| <b>2</b> Stik til diskettedrev        | <b>14</b> SATA 1-stik                       |
| <b>3</b> Stik til højttaler           | <b>15</b> Stik til dæksselføler             |
| <b>4</b> DIMM-stik 4                  | <b>16</b> Stik til strømforsyning           |
| <b>5</b> DIMM-stik 3                  | <b>17</b> Grafisk PCI Express x16-port      |
| <b>6</b> DIMM-stik 2                  | <b>18</b> PCI Express x1-port               |
| <b>7</b> DIMM-stik 1                  | <b>19</b> PCI-port 2                        |
| <b>8</b> Nulstil CMOS/Recovery-jumper | <b>20</b> PCI-port 1                        |
| <b>9</b> Stik til frontpanel          | <b>21</b> Batteri                           |
| <b>10</b> PATA IDE-stik               | <b>22</b> Mikroprocessor                    |
| <b>11</b> SATA 4-stik                 | <b>23</b> Stik til mikroprocessorventilator |
| <b>12</b> SATA 3-stik                 | <b>24</b> Mikroprocessorkøleplade           |

## Installation af hukommelse

Computeren har fire stik, hvor du kan installere DIMM-moduler (Dual Inline Memory Module), som giver op til 4,0 GB systemhukommelse.

Systemhukommelsen er opdelt i to kanaler (kanal A og B). DIMM-stik 1 og 2 er kanal A, og DIMM-stik 3 og 4 er kanal B. Hvis der er DIMM-moduler i begge kanaler, fungerer computeren med dobbeltkanaltilstand.

Computeren har enten DDR- (Double Data Rate) eller DDR2-hukommelse (Double Data Rate 2). Hukommelsestypen afhænger af det installerede systemkort.

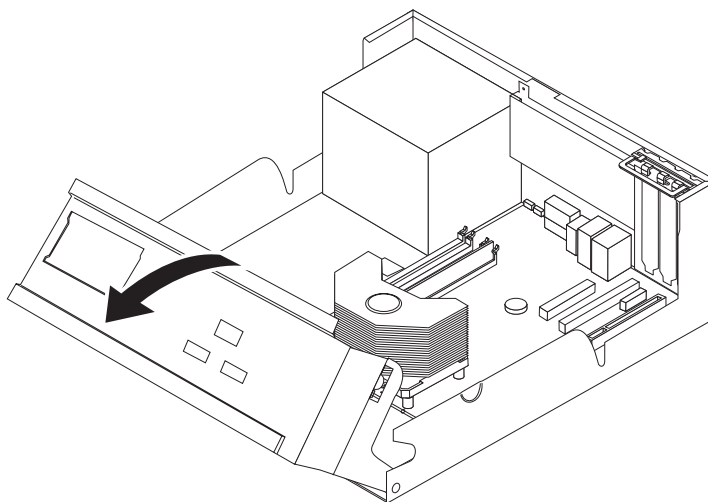
1. Afmonter dækslet. Læs "Afmontering af dækslet" på side 10.
2. Find DIMM-stikkene. Læs "Identifikation af delene på systemkortet" på side 11.

- Hvis de to DIMM-stik, der er tættest på kanten af systemkortet, er gule, kræver systemkortet DDR-hukommelse. DDR DIMM-moduler er 2,5 V med 184 ben og kan bruges i enhver kombination med hukommelsesstørrelserne 128 MB, 256 MB, 512 MB og 1 GB.
- Hvis de to DIMM-stik, der er tættest på kanten af systemkortet, er grønne, kræver systemkortet DDR2-hukommelse. DDR2 DIMM-moduler er 1,8 V med 240 ben og kan bruges i enhver kombination med hukommelsesstørrelserne 256 MB, 512 MB og 1 GB.

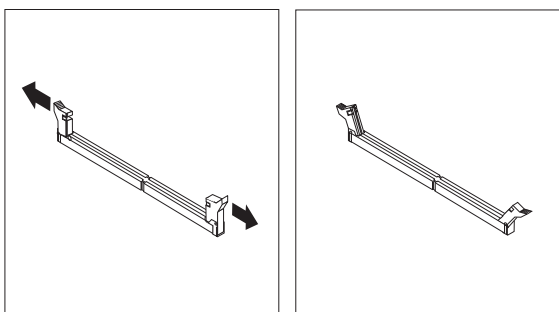
**Bemærk:** Den korrekte type hukommelse er også angivet ved siden af IBM-logoet på systemkortet.

Gør følgende for at installere et DIMM-modul:

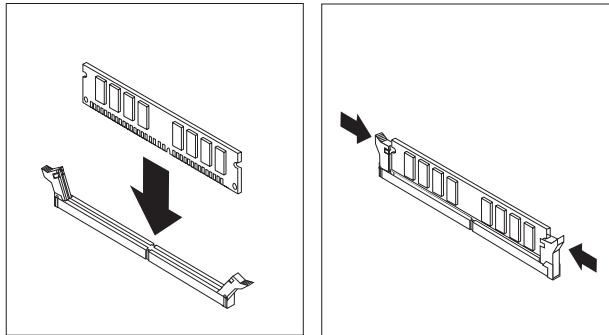
1. Afmonter dækslet. Læs "Afmontering af dækslet" på side 10.
2. Du skal måske afmontere en adapter for at få adgang til DIMM-portene. Læs "Installation af adaptere" på side 14.
3. Drej drevbåsen opad for at få adgang til systemkortet.



4. Sådan finder du DIMM-stikkene. Læs "Identifikation af delene på systemkortet" på side 11.
5. Åbn fastgørelsesklemmerne.



6. Kontrollér, at indhakkene på DIMM-modulet passer med tappene på stikket. Skub eller indsæt DIMM-modulet lige ned i stikket, indtil fastgørelsesklemmerne er låste.



**Næste trin:**

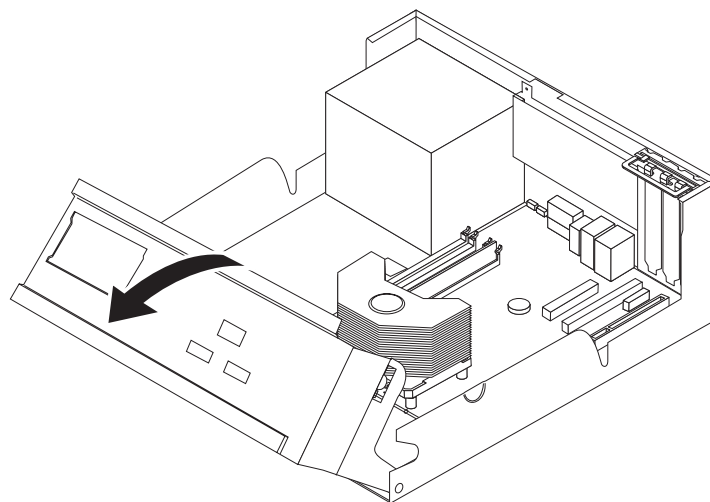
- Hvis du vil fortsætte med en anden enhed: Fortsæt med det pågældende afsnit.
- Læs afsnittet "Montering af dæksel og tilslutning af kabler" på side 24 for at afslutte installationen.

## Installation af adaptere

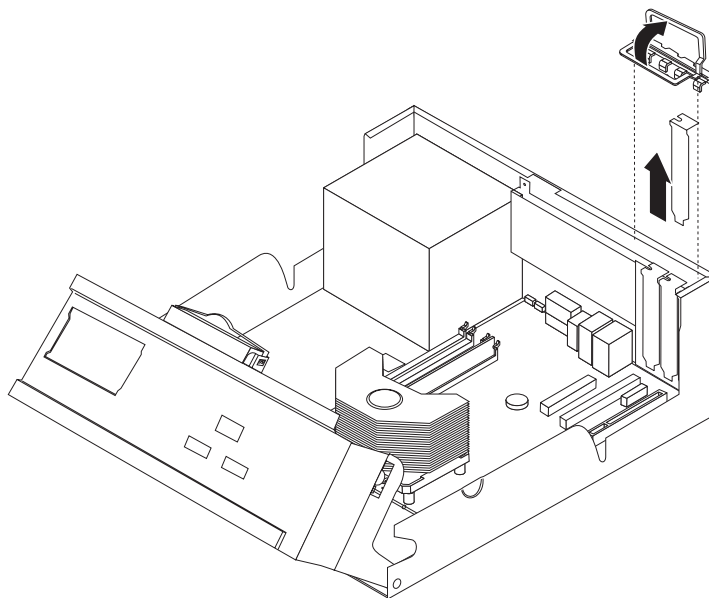
Dette afsnit beskriver, hvordan du installerer og fjerner adaptere. Computeren har to udvidelsesporte til PCI-adaptere: én PCI Express x1-adapterport og én grafisk PCI Express x16-adapterport. Du kan installere en adapter med en længde på op til 34 cm i PCI-port 1 og PCI-port 2.

Sådan installerer du en adapter:

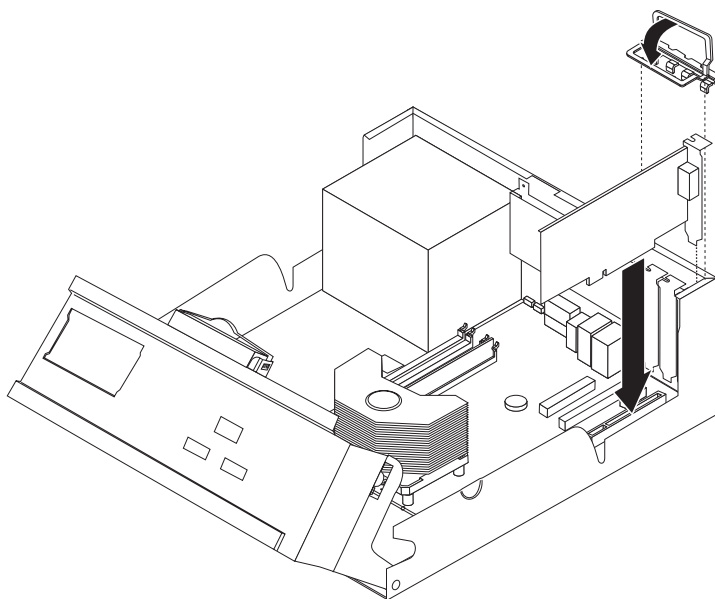
1. Afmonter dækslet. Læs "Afmontering af dækslet" på side 10.
2. Drej drevbåsen opad for at få adgang til systemkortet.



3. Frigør adapterportens dæksellås, og fjern portdækslet til udvidelsesporten.



4. Tag adapteren ud af den antistatiske pose.
5. Installér adapteren i den korrekte port på systemkortet.
6. Luk adapterportens dæksellås.



**Næste trin:**

- Hvis du vil fortsætte med en anden enhed: Fortsæt med det pågældende afsnit.
- Læs afsnittet "Montering af dæksel og tilslutning af kabler" på side 24 for at afslutte installationen.

---

## Installation af interne drev

Dette afsnit beskriver, hvordan du installerer og afmonterer interne drev.

Interne drev er enheder i computeren, som bruges til at læse og gemme data. Du kan installere drev i computeren for at forøge dens lagerkapacitet og for at gøre det muligt for den at læse andre medietyper. Nogle af de drev, der kan bruges i computeren, er:

- SATA-harddiske (Serial Advanced Technology Attachment)
- Parallel ATA-harddiske
- Cd- eller dvd-drev
- Båndstationer
- Drev til flytbare medier

**Bemærk:** Disse forskellige drev kaldes også for IDE-drev (Integrated Drive Electronics).

Interne drev installeres i *båse*. I denne bog kaldes båsene for bås 1, bås 2 osv.

Når du installerer et internt drev, er det vigtigt at lægge mærke til, hvilken drevtype og -størrelse du kan installere i båsene. Det er også vigtigt at slutte kablerne korrekt til det installerede drev.

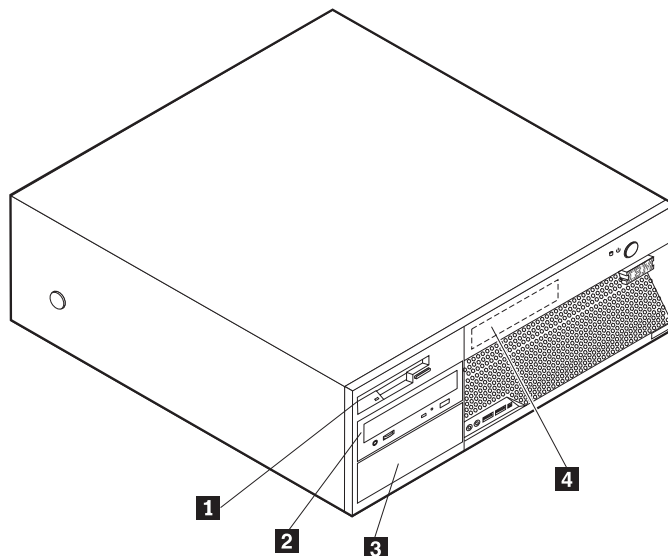
### Drevspecifikationer

Computeren leveres med følgende drev:

- Et 3,5-tommers diskettedrev i bås 1.
- Et cd- eller dvd-drev (visse modeller) i bås 2.
- En 3,5-tommers harddisk i bås 4.

Hvis der ikke er installeret et drev i en bås, skal der være installeret en antistatisk afskærmning og et dæksel i båsen.

Følgende illustration viser placeringen af drevbåse.



Følgende liste beskriver nogle af de drev, du kan installere i båsene, og deres maksimale højde:

- |                                       |   |
|---------------------------------------|---|
| <b>1</b> Bås 1 - Maks. højde: 2,58 cm | 3,5-tommers diskettedrev (forudinstalleret)             |
| <b>2</b> Bås 2 - Maks. højde: 4,3 cm  | Cd- eller dvd-drev (forudinstalleret på visse modeller) |
| <b>3</b> Bås 3 - Maks. højde: 4,3 cm  | 5,25-tommers harddisk                                   |
|                                       | 5,25-tommers harddisk                                   |
|                                       | 3,5-tommers harddisk (kræver monteringsanordning)       |
|                                       | Cd-drev   |
|                                       | Dvd-drev  |
| <b>4</b> Bås 4 - Maks. højde: 2,58 cm | 3,5-tommers harddisk (forudinstalleret).                |

#### Bemærkninger:

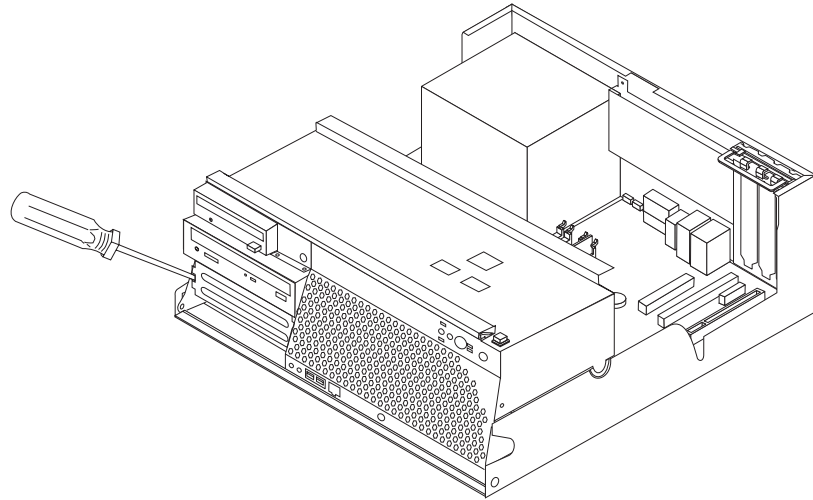
1. Drev, der er højere end 4,3 cm, kan ikke installeres.
2. Installer drev til flytbare lagermedier (båndstationer eller cd-drev) i den bås, der er adgang til (bås 2 eller 3).

## Installer et drev

Gør følgende for at installere et internt drev:

1. Afmonter dækslet. Læs "Afmontering af dækslet" på side 10.
2. Hvis computeren har et cd- eller dvd-drev, skal du måske afmontere signal- og strømforsyningskablerne fra drevet.
3. Hvis det drev, du installerer, er et drev til flytbare lagermedier, skal du afmontere båsens dæksel fra frontpanelet.

4. Fjern metaldækslet fra drevbåsen ved at indsætte en skruetrækker i en af portene og forsigtigt vrikke dækslet løs.



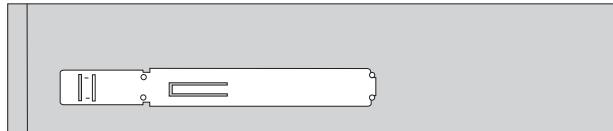
5. Kontrollér, at det drev, du installerer, er korrekt angivet som master- eller slaveenhed.

**Bemærk:** Du behøver ikke at angive en seriel ATA-harddisk som master- eller slaveenhed.

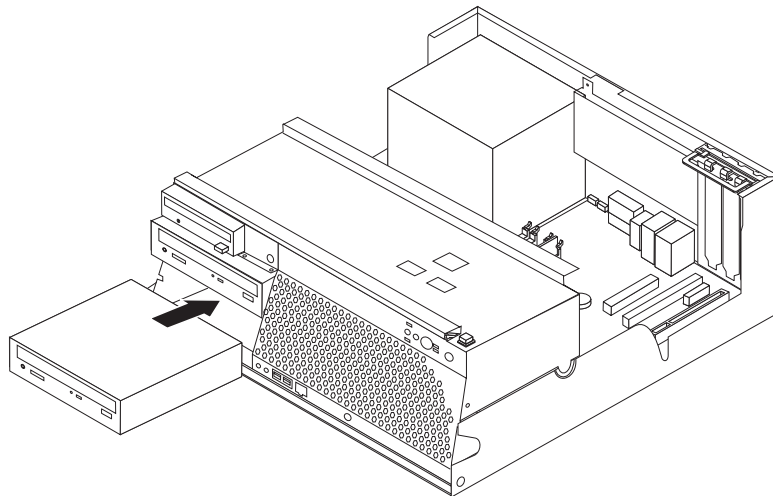
- Hvis det er det første cd- eller dvd-drev, skal du angive det som masterenhed.
- Hvis det er et ekstra cd- eller dvd-drev, skal du angive det som slaveenhed.
- Hvis det er en ekstra parallel ATA-harddisk, skal du angive den som slaveenhed.

Læs den vejledning, der leveres sammen med drevet, for at få oplysninger om, hvordan du indstiller master/slavejumperen.

6. Montér en monteringsramme på siden af drevet.

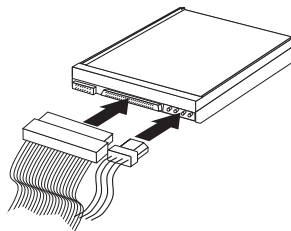


7. Installér drevet i båsen, så det glider på plads med et klik.

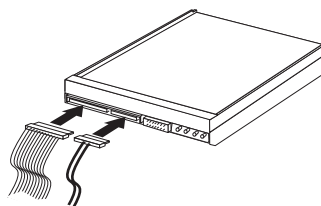




8. En harddisk skal bruge to kabler: Et strømforsyningskabel, som skal tilsluttes strømforsyningsenheden, og et signalkabel, der skal tilsluttes systemkortet.
  - En parallel ATA-harddisk skal bruge et strømforsyningskabel med fire ledere.



- En seriel ATA-harddisk skal bruge et strømforsyningskabel med fem ledere.



Den fremgangsmåde, du skal bruge til at tilslutte et drev, afhænger af det drev, du tilslutter. Brug en af følgende fremgangsmåder for at tilslutte drevet.

### Tilslut det første cd- eller dvd-drev

1. Find signalkablet med tre stik, der leveres sammen med computeren eller det nye drev.
2. Find PATA IDE-stikket på systemkortet. Læs "Identifikation af delene på systemkortet" på side 11.
3. Slut den ene ende af signalkablet til drevet og den anden ende til PATA IDE-stikket på systemkortet. Brug kun stikkene i enden af kablet for at nedsætte elektronisk støj.
4. Computeren har ekstra stik, hvor du kan tilslutte flere drev. Slut strømforsyningskablet til drevet.

### Tilslut et ekstra cd-drev, dvd-drev eller en ekstra parallel harddisk

1. Find PATA IDE-stikket på systemkortet og signalkablet med tre stik. Læs "Identifikation af delene på systemkortet" på side 11.
2. Slut signalkablets ekstra stik til det nye drev.
3. Computeren har ekstra stik, hvor du kan tilslutte flere drev. Slut strømforsyningskablet til drevet.

### Tilslut en seriel ATA-harddisk

Du kan slutte en seriel harddisk til ethvert ledigt SATA-stik.

1. Find det signalkabel, der leveres sammen med det nye drev.
2. Find et ledigt SATA-stik på systemkortet. Læs "Identifikation af delene på systemkortet" på side 11.
3. Slut den ene ende af signalkablet til drevet og den anden ende til et ledigt SATA-stik på systemkortet.
4. Computeren har ekstra stik, hvor du kan tilslutte flere drev. Slut strømforsyningskablet til drevet.

#### Næste trin

- Hvis du vil fortsætte med en anden enhed: Fortsæt med det pågældende afsnit.
- Læs afsnittet "Montering af dæksel og tilslutning af kabler" på side 24 for at afslutte installationen.

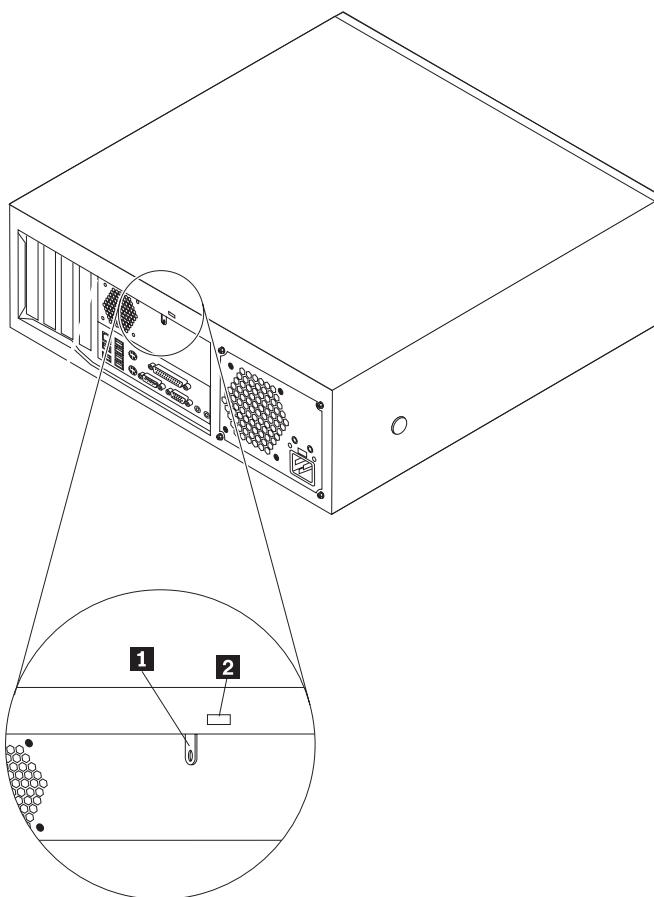
## Installation af sikkerhedsfunktioner

Der findes flere typer sikkerhedslåse, som kan forhindre tyveri og uautoriseret adgang til computeren. Følgende afsnit kan hjælpe dig med at identificere og installere de forskellige typer låse, som er tilgængelige til computeren. Ud over fysiske låse, kan du forhindre uautoriseret brug af computeren via programnøgler, der låser tastaturet, indtil det korrekte kodeord er indtastet.

Kontrollér, at de sikkerhedskabler, du installerer, ikke påvirker de andre kabler i computeren.

### Identificér sikkerhedslåse

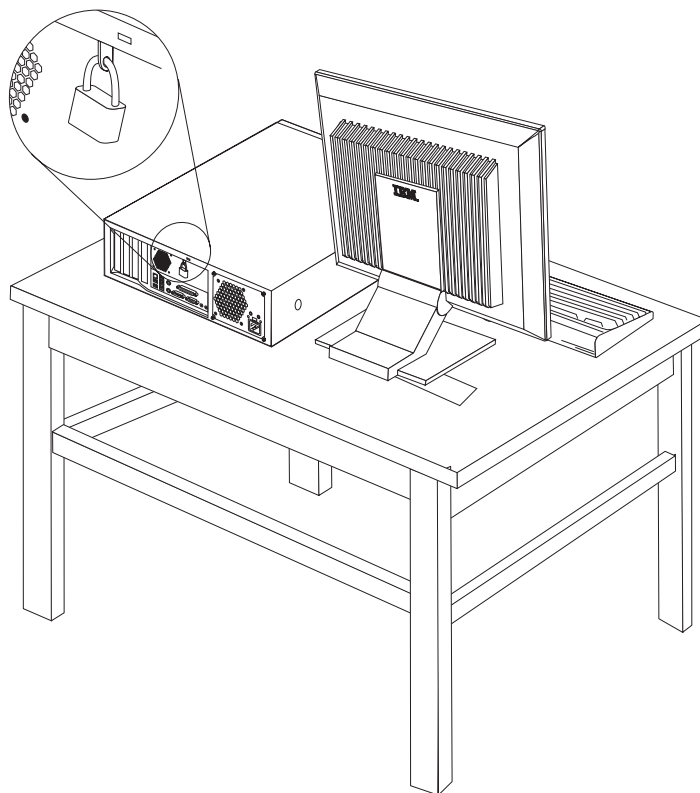
Nedenstående illustration viser placeringen af sikkerhedslåse på computerens bagside.



- 1** Løkke til hængelås
- 2** Indbygget kabellås

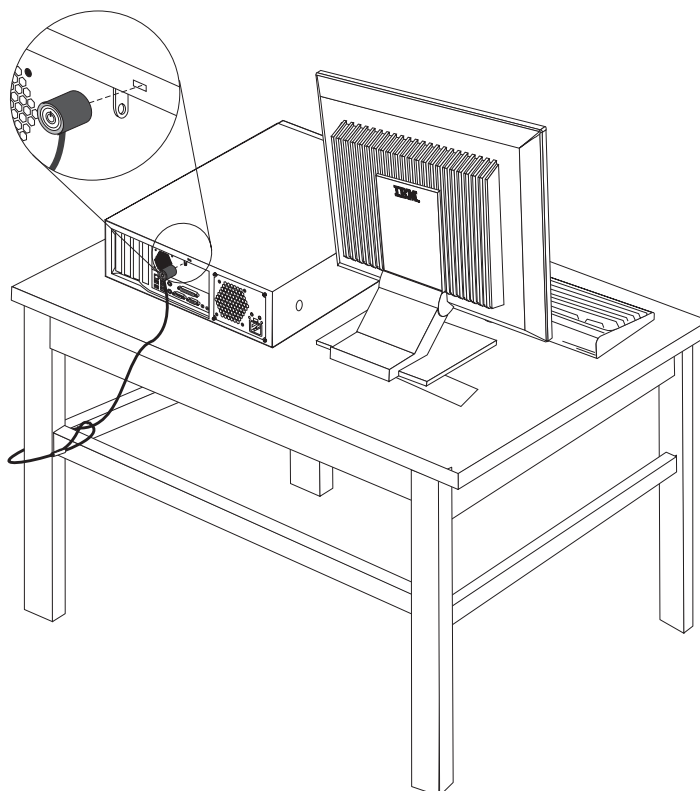
## Hængelås

Computeren leveres med en løkke til en hængelås, så dækslet ikke kan afmonteres, når der er sat hængelås på. En hængelås med en tykkelse på mindst 5 mm kan sikre computeren, så uautoriserede personer ikke kan få adgang til computerens indmad.



## Indbygget kabellås

Med en indbygget kabellås (kaldes også for en Kensington-lås), kan du fastgøre computeren til et bord eller et andet fast objekt. Kabellåsen sluttes til sikkerhedsporten på bagsiden af computeren, og den fungerer sammen med en nøgle. Det er den samme type lås, som de låse, der bruges på mange bærbare computere. Du kan bestille en kabellås direkte fra IBM. Det gør du ved at besøge <http://www.pc.ibm.com/support> og søge efter *Kensington*.



## Beskyttelse vha. kodeord

Du kan forhindre uautoriseret brug af computeren ved at bruge programmet IBM Setup Utility til at angive et kodeord. Læs "Brug af kodeord" på side 25.

### Næste trin:

- Hvis du vil fortsætte med en anden enhed: Fortsæt med det pågældende afsnit.
- Læs afsnittet "Montering af dæksel og tilslutning af kabler" på side 24 for at afslutte installationen.

---

## Udskiftning af batteri

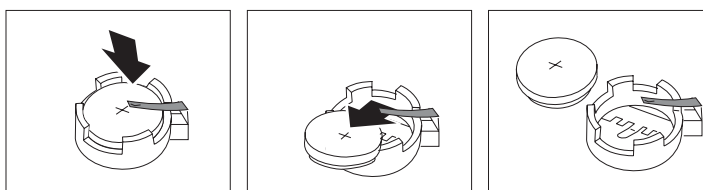
Computeren har en særlig type hukommelse, som vedligeholder dato, klokkeslæt og indstillinger for de indbyggede funktioner, f.eks. tilknytninger af parallelle porte (konfiguration). Batteriet sørger for, at computeren husker disse oplysninger, når der er slukket for den.

Normalt skal du ikke oplade eller vedligeholde batteriet. Imidlertid holder ingen batterier evigt. Hvis batteriet går i stykker, går oplysninger om dato, klokkeslæt og konfigurationsoplysningerne (herunder kodeord) tabt. Der vises en fejlmeddelelse, når du tænder for computeren.

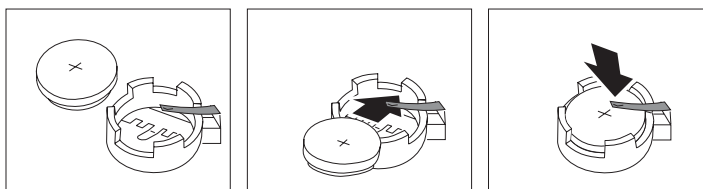
Læs afsnittet "Litiumbatteri" på side ix for at få oplysninger om, hvordan du kasserer batteriet.

Sådan udskifter du batteriet:

1. Sluk for computeren og alle tilsluttede enheder.
2. Afmonter dækslet. Læs "Afmontering af dækslet" på side 10.
3. Find batteriet. Læs "Identifikation af delene på systemkortet" på side 11.
4. Fjern evt. adaptore som vanskeliggør adgangen til batteriet. Der er flere oplysninger i "Installation af adaptore" på side 14.
5. Fjern det gamle batteri.



6. Installér det nye batteri.



7. Indsæt de adaptore, du evt. afmonterede for at få adgang til batteriet. Læs afsnittet "Installation af adaptore" på side 14 for at få vejledning i installation af adaptore.
8. Montér dækslet, og tilslut netledningen. Læs "Montering af dæksel og tilslutning af kabler" på side 24.

**Bemærk:** Når computeren tændes første gang, efter at batteriet er udskiftet, får du vist en fejlmeddelelse. Det er normalt, når du har udskiftet batteriet.

9. Tænd for computeren og alle tilsluttede enheder.
10. Brug programmet IBM Setup Utility til at angive dato, klokkeslæt og eventuelle kodeord. Læs Kapitel 2, "Brug af programmet IBM Setup Utility", på side 25.

---

## Sletning af glemt kodeord (nulstil CMOS)

Dette afsnit omhandler glemte kodeord. Der er flere oplysninger om glemte kodeord i Access IBM på skrivebordet.

Gør følgende for at slette et glemt kodeord:

1. Sluk for computeren og alle tilsluttede enheder.
2. Afmonter dækslet. Læs "Afmontering af dækslet" på side 10.

3. Find Nulstil CMOS/Recovery-jumperen på systemkortet. Læs "Identifikation af delene på systemkortet" på side 11.
4. Læs evt. afsnittet "Installation af adaptere" på side 14 for at afmontere adaptere, som vanskeliggør adgangen til Nulstil CMOS/Recovery-jumperen.
5. Flyt jumperen fra standardpositionen (ben 1 og 2) til vedligeholdelses- eller konfigurationspositionen (ben 2 og 3).
6. Montér dækslet, og tilslut netledningen. Læs "Montering af dæksel og tilslutning af kabler".
7. Genstart computeren, lad den være tændt i ca. 10 sekunder. Sluk herefter for computeren ved at trykke på afbryderen i ca. 5 sekunder. Computeren slukkes.
8. Gentag trin 2 til 4 på side 23.
9. Flyt jumperen tilbage til standardindstillingen (ben 1 og 2).
10. Montér dækslet, og tilslut netledningen. Læs "Montering af dæksel og tilslutning af kabler".

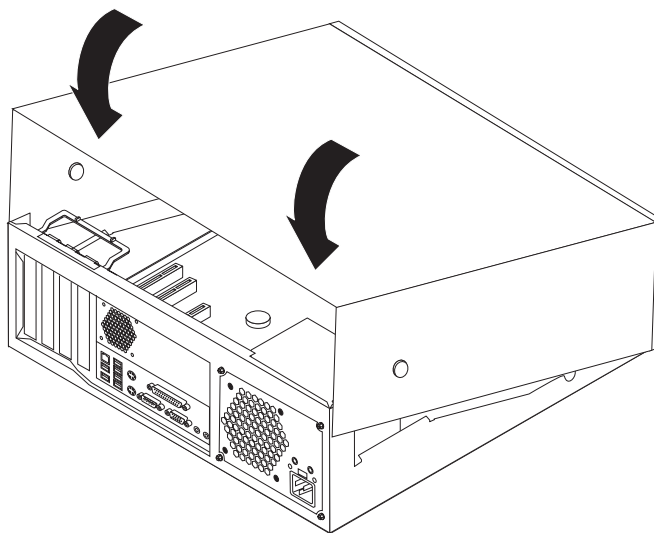
---

## Montering af dæksel og tilslutning af kabler

Når du er færdig med at arbejde med udstyr, skal du installere alle de dele, du har afmonteret, montere dækslet og tilslutte alle kabler igen, herunder telefonledninger og strømforsyningskabler. Afhængigt af det installerede udstyr skal du måske bekræfte de opdaterede oplysninger i programmet IBM Setup Utility.

Gør følgende for at montere dækslet og slutte kablerne til computeren:

1. Kontrollér, at alle komponenter er installeret korrekt, og at der ikke befinder sig værktøj eller løse skruer i computeren.
2. Sæt drevbåsen tilbage på plads.
3. Fjern de kabler, som kan gøre det besværligt at montere dækslet.
4. Placér dækslet over rammen, og drej det ned over computeren, indtil det sidder fast.



5. Slut de eksterne kabler og netledningerne til computeren igen. Læs "Installation af eksternt udstyr" på side 6.
6. Kapitel 2, "Brug af programmet IBM Setup Utility", på side 25, indeholder oplysninger om opdatering af konfigurationen.

---

## Kapitel 2. Brug af programmet IBM Setup Utility

Programmet IBM Setup Utility findes i computerens EEPROM (Electrically Erasable Programmable Read-Only Memory). Programmet IBM Setup Utility bruges til at få vist og ændre computerens konfiguration, uanset hvilket styresystem du bruger. Indstillingerne i styresystemet kan imidlertid tilsidesætte lignende indstillinger i programmet IBM Setup Utility.

---

### Start af programmet IBM Setup Utility

Gør følgende for at starte programmet IBM Setup Utility:

1. Hvis computeren allerede er tændt, skal du afslutte styresystemet og slukke for computeren.
2. Tryk på F1, og hold tasten nede, mens du tænder for computeren. Slip F1, når du hører en række bip.

**Bemærk:** Hvis der er angivet et bruger- eller administratorkodeord, vises programmemenen i IBM Setup Utility ikke, før du indtaster dette kodeord. Der er flere oplysninger i "Brug af kodeord".

Programmet IBM Setup Utility starter måske automatisk, hvis POST registrerer, at du har fjernet hardwarekomponenter, eller at du har installeret ny hardware i computeren.

---

### Fremvisning og ændring af indstillinger

Programmemenen i IBM Setup Utility indeholder punkter vedr. systemkonfigurationen.

Når du bruger programmemenen i IBM Setup Utility, skal du bruge tastaturet. De taster, du kan bruge til at udføre forskellige opgaver, vises nederst på skærmbillederne.

---

### Brug af kodeord

Du kan ved hjælp af programmet IBM Setup Utility angive kodeord for at forhindre uautoriserede personer i at få adgang til computeren og dens data. Følgende typer kodeord kan anvendes:

- Brugerkodeord
- Administratorkodeord
- Brugerkodeord til IDE-drev
- Masterkodeord til IDE-drev

Du behøver ikke at angive et kodeord for at kunne bruge computeren. Hvis du imidlertid vil angive et, skal du læse følgende afsnit.

## Kodeord - bemærkninger

Hvis du vil angive et af de forskellige mulige kodeord på computeren, bør du først læse og forstå følgende:

- Hvis du indtaster et forkert kodeord, vises en fejlmeddelelse. Hvis du indtaster et forkert kodeord tre gange i træk, skal du slukke for computeren og tænde for den igen.
- Hvis du angiver det samme kodeord som brugerkodeord og brugerkodeord til IDE-drev, bliver du kun bedt om at angive kodeordet én gang, når du tænder for computeren.
- Flyt ikke en IDE-harddisk til en anden computer, hvis der er angivet et brugerkodeord til IDE-drev, medmindre denne anden computer også understøtter brugerkodeord til IDE-drev.
- Hvis computeren er tilsluttet et LAN-netværk (Local Area Network), fungerer Wake on LAN ikke, medmindre der er angivet samme kodeord både som brugerkodeord og brugerkodeord til IDE-drev.

## Brugerkodeord

Når der er angivet et kodeord, bliver du bedt om at indtaste et gyldigt kodeord, hver gang computeren tændes. Computeren kan altså ikke bruges, før du har indtastet et gyldigt kodeord.

## Administratorkodeord

Administratorkodeordet forhindrer uautoriserede personer i at ændre konfigurationsindstillingerne. Hvis du er ansvarlig for at vedligeholde indstillingerne på flere computere, kan du angive et administratorkodeord.

Når du har angivet et administratorkodeord, vises en kodeordsklarmelding, når du starter programmet IBM Setup Utility.

Hvis der er angivet både et bruger- og et administratorkodeord, skal du blot indtaste ét af dem. Hvis du imidlertid vil ændre konfigurationsindstillingerne, skal du indtaste administratorkodeordet.

## Brugerkodeord til IDE-drev

Brugerkodeordet til IDE-drev bruges til at beskytte data på IDE-harddiskene. Når først dette kodeord er angivet, kan ingen harddiske bruges, før du har indtastet et gyldigt kodeord. Det bliver du bedt om, hver gang du tænder for computeren. Hvis computeren har flere harddiske, skal de alle sammen benytte samme kodeord.

### Advarsel!

Hvis der er angivet et brugerkodeord til IDE-drev, men ikke et masterkodeord til IDE-drev, kan computeren ikke reableres, hvis du glemmer brugerkodeordet til IDE-drev. Så skal harddisken udskiftes. Læs "Masterkodeord til IDE-drev" på side 27.



## Masterkodeord til IDE-drev

Masterkodeordet til IDE-drev bruges til at retablere brugen af harddisken, hvis du glemmer brugerkodeordet til IDE-drev. Kun den person, som kender masterkodeordet til IDE-drev, kan nulstille brugerkodeordet til IDE-drev.

### Advarsel!

Sørg for at gemme masterkodeordet til IDE-drev et sikkert sted. Hvis både brugerkodeordet til IDE-drev og masterkodeordet til IDE-drev glemmes, skal IDE-harddisken udskiftes.

Hvis du både skal angive et brugerkodeord og et masterkodeord til IDE-drev, skal masterkodeordet angives før brugerkodeordet.

## Angiv, revidér og slet et kodeord

Gør følgende for at angive, ændre eller slette et kodeord:

**Bemærk:** Et kodeord kan være en kombination af op til syv tegn (A - Z, a - z og 0 - 9).

1. Start programmet IBM Setup Utility. Se afsnittet "Start af programmet IBM Setup Utility" på side 25.
2. Vælg **Security** på programmenuen i IBM Setup Utility.
3. Vælg **Set Passwords**. Læs oplysningerne, der vises i højre side af skærmen.

---

## Brug af faciliteten Security Profile by Device

Security Profile by Device bruges til at aktivere eller deaktivere brugeradgang til følgende enheder:

<b>IDE controller</b>	Når denne facilitet er angivet til <b>Disable</b> , er alle de enheder, der er tilsluttet IDE-kontrolenheden, f.eks. harddiske eller cd-drevet, deaktiveret og vises ikke i systemkonfigurationen.
<b>Diskette Drive Access</b>	Når denne facilitet er angivet til <b>Disable</b> , er der ikke adgang til diskettetrevet.
<b>Diskette Write Protect</b>	Når denne facilitet er angivet til <b>Enable</b> , behandles alle disketter, som om de er skrivebeskyttede.

Gør følgende for at angive Security Profile by Device:

1. Start programmet IBM Setup Utility. Se afsnittet "Start af programmet IBM Setup Utility" på side 25.
2. Vælg **Security** på programmenuen i IBM Setup Utility.
3. Vælg **Security Profile by Device**.
4. Markér enhederne og indstillingerne, og tryk på Enter.
5. Vend tilbage til programmenuen i IBM Setup Utility, vælg **Exit** og herefter **Save Settings**.

---

## Valg af startenhed

Hvis computeren mod forventning ikke starter fra en enhed, f.eks. cd-drevet, diskettedrevet eller harddisken, skal du bruge en af følgende fremgangsmåder for at vælge en startenhed.

### Vælg en midlertidig startenhed

Brug denne fremgangsmåde til at starte fra en startenhed.

**Bemærk:** Du kan ikke starte fra alle cd'er, harddiske og disketter.

1. Sluk for computeren.
2. Tryk på F12, og hold tasten nede, mens du tænder for computeren. Slip F12, når menuen Startup Device vises.
3. Vælg den ønskede startenhed på menuen Startup Device, og tryk på Enter.

**Bemærk:** Den normale startsekvens ændres ikke, når du vælger en startenhed på menuen Startup Device.

### Revidér startsekvens

Gør følgende for at få vist eller revidere den primære eller automatiske startsekvens:

1. Start programmet IBM Setup Utility. Se afsnittet "Start af programmet IBM Setup Utility" på side 25.
2. Vælg **Startup**.
3. Vælg **Startup Sequence**. Læs oplysningerne, der vises i højre side af skærmen.
4. Vælg rækkefølgen af enheder for Primary Startup Sequence, Automatic Startup Sequence og Error Startup Sequence.
5. Vælg **Exit** på menuen IBM Setup Utility og herefter **Save Settings**.

Hvis du har ændret disse indstillinger og vil vende tilbage til standardindstillingerne, skal du vælge **Load Default Settings** på menuen Exit.

---

## Afslutning af programmet IBM Setup Utility

Når du er færdig med at få vist eller ændre indstillingerne, skal du trykke på Esc-tasten for at vende tilbage til programmenuen i IBM Setup Utility. Du skal måske trykke på Esc-tasten flere gange. Vælg **Save Settings**, før du afslutter, hvis du vil gemme de nye indstillinger. Ellers gemmes dine ændringer ikke.

---

## Tillæg A. Opdatering af systemprogrammer

Dette tillæg beskriver, hvordan du opdaterer systemprogrammerne, og hvordan du retablerer efter en fejl under POST/BIOS-opdatering.

---

### Systemprogrammer

*Systemprogrammer* er computerens grundlæggende softwarelag. De indeholder POST (Power-On Self-Test), BIOS (Basic Input/Output System) og programmet IBM Setup Utility. POST er en række test og procedurer, der udføres, hver gang du tænder for computeren. BIOS er et softwarelag, der oversætter instruktioner fra andre softwarelag til elektriske signaler, som computerens hardware kan forstå. Du kan bruge programmet IBM Setup Utility til at få vist og ændre computerens konfiguration.

Computerens systemkort har et modul, der kaldes EEPROM (*Electrically Erasable Programmable Read-Only Memory*). Det kaldes også for *FLASH-hukommelse*. Du kan nemt opdatere POST, BIOS og programmet IBM Setup Utility ved at bruge en FLASH-diskette, når du starter computeren, eller ved at udføre et særligt opdateringsprogram fra styresystemet.

IBM ændrer eller udvider måske systemprogrammerne. Når opdateringerne offentliggøres, vil de være tilgængelige i filer, du kan hente på World Wide Web (se *Kom godt i gang*). Oplysninger om, hvordan du bruger opdateringer af systemprogrammer, findes i en .txt-fil, der leveres sammen med de opdaterede filer. For de fleste modeller kan du hente et opdateringsprogram, som opretter en diskette til opdatering af systemprogrammerne (FLASH-disketten), eller et opdateringsprogram, du kan udføre fra styresystemet.

### Opdatering af BIOS fra en diskette (FLASH)

1. Sæt en FLASH-diskette til opdatering af systemprogrammerne i computerens diskettedrev. Du kan finde opdateringer til systemprogrammer på adressen <http://www.ibm.com/pc/support/> på World Wide Web.
2. Tænd herefter for computeren. Hvis computeren allerede er tændt, skal du slukke for den og derefter tænde for den igen. Opdateringen starter.

### Opdatering af BIOS fra styresystemet (FLASH)

**Bemærk:** Da der til stadighed sker forbedringer på IBM-webstedet, kan indholdet af websiderne ændres uden varsel, herunder de link, der henvises til i følgende fremgangsmåde.

1. Skriv <http://www.pc.ibm.com/support> i browserens adressefelt, og tryk på Enter.
2. Find området Downloadable files til din computertype.
3. Vælg maskintype under Select your product, og klik på **Go**.
4. Klik på **BIOS** under Downloadable file by category.
5. Klik på maskintypen under Download files - BIOS by date.
6. Blad ned, og find den .txt-fil, som indeholder en vejledning til Flash BIOS update from the operating system. Klik på .txt-filen.

7. Udskriv vejledningen. Det er vigtigt, da vejledningen ikke står på skærmen, når overførslen starter.
8. Klik på **Tilbage** i browseren for at vende tilbage til filoversigten. Følg den udskrevne vejledning for at hente, udpakke og installere opdateringen.

---

## Retablering fra fejl under POST/BIOS-opdatering

Hvis strømmen til computeren afbrydes, mens POST/BIOS opdateres (FLASH-opdatering), genstarter computeren måske ikke korrekt. Hvis det sker, skal du udføre følgende procedure, som kaldes startblokretablering (Boot-block Recovery):

1. Sluk for computeren og alle tilsluttede enheder, f.eks. printere, skærme og eksterne drev.
2. Tag alle netledningerne ud af stikkontakterne, og afmontér dækslet. Læs "Afmontering af dækslet" på side 10.
3. Find Nulstil CMOS/Recovery-jumperen på systemkortet. Læs "Identifikation af delene på systemkortet" på side 11.
4. Læs evt. afsnittet 'Installation af adaptere' for at afmontere adaptere, som vanskeliggør adgangen til Nulstil CMOS/Recovery-jumperen.
5. Flyt jumperen fra standardpositionen (ben 1 og 2) til ben 2 og 3.
6. Montér dækslet igen. Læs "Montering af dæksel og tilslutning af kabler" på side 24.
7. Slut netledningerne til computeren og skærmen til stikkontakterne.
8. Sæt POST/BIOS-opdateringsdisketten (FLASH) i drev A, og tænd for computeren og for skærmen.
9. Når opdateringen er afsluttet, er skærmen sort, og rækken af bip lyder ikke mere. Tag disketten ud af diskettedrevet, og sluk for computeren og skærmen.
10. Tag netledningerne ud af stikkontakterne.
11. Afmontér dækslet. Læs "Afmontering af dækslet" på side 10.
12. Afmontér evt. de adaptere, der vanskeliggør adgangen til BIOS-konfigurationsjumperen.
13. Sæt Nulstil CMOS/Recovery-jumperen tilbage til dens oprindelige position.
14. Installér de adaptere, du evt. afmonterede.
15. Montér dækslet, og tilslut de kabler, du afmonterede.
16. Tænd for computeren, og start styresystemet.

---

## Tillæg B. Rengøring af musen

Dette tillæg indeholder oplysninger om, hvordan du rengør musen. Fremgangsmåden er forskellig afhængigt af, hvilken type mus du bruger.

---

### Rengøring af en optisk mus

Hvis der er problemer med den optiske mus, skal du kontrollere følgende:

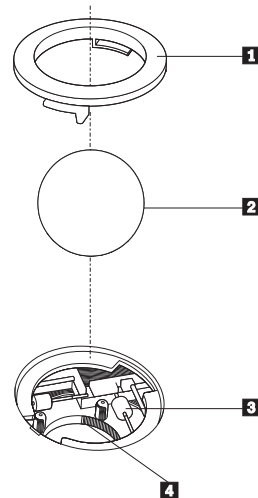
1. Vend musen om, og undersøg området med linsen.
  - a. Hvis linsen er beskidt, skal du forsigtigt rengøre området med en almindelig vatpind.
  - b. Hvis der er smuds på linsen, skal du forsigtigt puste smudset væk fra området.
2. Kontrollér den overflade, du bruger musen på. Hvis der er et detaljeret billede eller mønster, der hvor du bruger musen, kan det være svært for den digitale signalprocessor (DSP) at afgøre ændringer i museplaceringen.

---

### Rengøring af en mus med kugle

Hvis pilmarkøren på skærmen ikke bevæger sig, når du bevæger musen, kan det være nødvendigt at rengøre musen.

**Bemærk:** Følgende illustration kan være forskellig fra din mus.



- 1** Holdering
- 2** Kugle
- 3** Plasticvalser
- 4** Kuglerum

Sådan rengør du en mus med en kugle:

1. Sluk for computeren.
2. Vend musen om, og se nøje på bunden. Drej holderingen **1** til den ulåste position for at fjerne kuglen.

3. Placér hånden over holderingen og kuglen **2**, vend herefter musen om, så holderingen og kuglen falder ned i din hånd.
4. Vask kuglen i varmt sæbevand, og tør den grundigt med en ren klud. Pust forsigtigt luft ind i kuglerummet **4** for at fjerne støv og fnug.
5. Fjern evt. skidt på plasticvalserne **3** i kuglerummet. Dette skidt vises normalt som en stribe på midten af valserne.
6. Hvis valserne er beskidte, skal du rense dem med en vatpind, der er dyppet i isopropyl-alkohol. Drej valserne med fingeren, og rengør dem, indtil al skidt er væk. Kontrollér, at valserne stadigvæk sidder midt i kanalerne, når du har rengjort dem.
7. Fjern evt. fibre fra valserne. Disse fibre kan stamme fra vatpinden.
8. Montér kuglen og holderingen igen.
9. Tænd for computeren igen.

---

## Tillæg C. Manuelle modemkommandoer

Dette tillæg viser kommandoer, du kan bruge til at programmere modemmet.

Modemet accepterer kommandoer, når det er i kommandotilstand. Modemet er automatisk i kommandotilstand, indtil du ringer op til et nummer og opretter en forbindelse. Kommandoer kan sendes til modemmet fra en pc, der bruger et kommunikationsprogram, eller fra en terminal.

Alle kommandoer, der sendes til modemmet, skal starte med **AT**, og du afslutter dem ved at trykke på **ENTER**. Du kan skrive kommandoerne med store eller små bogstaver, men ikke med en blanding af store og små bogstaver. Du kan indsætte mellemrum mellem kommandoerne, så kommandolinjen bliver nemmere at læse. Hvis du ikke angiver en parameter til en kommando, der kræver en, svarer til at angive parameteren **0**.

Eksempel:

**ATH [ENTER]**

---

### Grundlæggende AT-kommandoer

I følgende tabeller, skrives standardværdierne med **fed skrift**.

Kommando		Funktion
A		Manuelt svar på indgående opkald.
A/		Gentag sidst udførte kommando. Du må <b>ikke</b> sætte AT foran A/ eller trykke på ENTER.
D_		<b>0 - 9, A-D, # og *</b>
	L	Ring til sidste nummer
	P	Pulsopkald
		<b>Bemærk: Pulsopkald kan ikke anvendes i Australien, New Zealand, Norge og Sydafrika.</b>
	T	<b>Toneopkald</b>
	W	Vent på anden opkaldstone
	,	Pause
	@	Vent i fem sekunder
	!	Blink
	;	Vend tilbage til kommandotilstand efter opkald
DS=n		Drej et af de fire telefonnumre (n = 0 - 3), der er gemt i modemets ikkeflygtige hukommelse.
E_	E0	Kommandoer vises ikke
	E1	<b>Kommandoer vises</b>
+++		Escape-tegn - Skift fra datatilstand til kommandotilstand (T.I.E.S.-kommando)

Kommando		Funktion
H_	H0	Tving modemmet til at lægge på
	H1	Tving modemmet til at forblive aktivt <b>Bemærk: H1-kommandoen kan ikke anvendes i Italien</b>
I_	I0	Vis produkt-id
	I1	Test kontrolsum for fabriks-ROM
	I2	Test intern hukommelse
	I3	Firmware-id
	I4	Reserveret id
L_	L0	Lav lydstyrke
	L1	<b>Lav lydstyrke</b>
	L2	Medium lydstyrke
	L3	Høj lydstyrke
M_	M0	Intern højtaler slukket
	M1	<b>Intern højtaler tændt, indtil indgående signal er registreret</b>
	M2	Intern højtaler er altid tændt
	M3	Intern højtaler tændt, indtil indgående signal er registreret, og slukket, når der ringes
N_		Kun inkluderet af kompatibilitetsgrunde. Ingen effekt
O_	O0	Vend tilbage til datatilstand
	O1	Vend tilbage til datatilstand, og start en udligningsforhandling
P		<b>Angiv pulsopkald som standard</b>
Q_	Q0	Modem sender svar
Sr?		Læs og vis værdien i registret r.
Sr=n		Sæt register r til værdien n (n = 0 - 255).
T		<b>Angiv toneopkald som standard</b>
V_	V0	<b>Numeriske svar</b>
	V1	<b>Ordsvar</b>
W_	W0	<b>Rapportér kun DTE-hastighed</b>
	W1	Rapportér linjehastighed, fejlrettelsesprotokol og DTE-hastighed.
	W2	Rapportér kun DCE-hastighed
X_	X0	Hayes Smartmodem 300-kompatible svar/blindt opkald
	X1	Samme som X0 samt alle CONNECT-svar/blindt opkald
	X2	Samme som X1 samt registrering af opkaldstone
	X3	Samme som X1 samt registrering af optaget-signal/blindt opkald



Kommando		Funktion
	X4	Registrering af alle svar, opkaldstone og <b>optaget-signal</b>
Z_	Z0	Nulstil og genindlæs den aktive profil 0
	Z1	Nulstil og genindlæs den aktive profil 1

## Udvidede AT-kommandoer

Kommando		Funktion
&C_	&C0	Gennemtving høj registrering af indgående signal (ON)
	&C1	<b>Aktivér indgående signal, når eksternt signal er tilstede</b>
&D_	&D0	<b>Modem ignorerer DTR-signalet</b>
	&D1	Modem vender tilbage til kommandotilstand efter DTR-skift
	&D2	<b>Modem lægger på, og vender tilbage til kommandotilstand efter DTR-skift</b>
	&D3	Nulstiller modem efter DTR-skift
&F_	&F	Genindlæs fabriksindstillinger
&G_	&G0	<b>Beskyttelsestone deaktiveret</b>
	&G1	Beskyttelsestone deaktiveret
	&G2	1800 Hz beskyttelsestone
&K_	&K0	Deaktivér styring af datastrøm
	&K3	<b>Aktivér RTS/CTS hardwarestyring af datastrøm</b>
	&K4	Aktivér XON/XOFF-programstyring af datastrøm
	&K5	Aktivér transparent XON/XOFF-styring af datastrøm
	&K6	Aktivér RTS/CTS- og XON/XOFF-styring af datastrøm
&M_	&M0	Asynkron drift
&P_	&P0	<b>Amerikansk indstilling til forholdet i brug/lagt på</b>
	&P1	Britisk og kinesisk (Hong Kong S.A.R.) indstilling til forholdet i brug/lagt på
	&P2	Samme som &P0, men med 20 puls pr. minut
	&P3	Samme som &P1, men med 20 puls pr. minut
&R_	&R0	Reserveret
	&R1	<b>CTS fungerer efter krav til styring af datastrøm</b>
&S_	&S0	<b>Gennemtving højt DSR-signal (ON)</b>
	&S1	DSR deaktiveret i kommandotilstand, aktiveret i onlinetilstand
&T_	&T0	Afslut igangværende test

Kommando		Funktion
	&T1	Udfør lokal analog loopback-test
	&T3	Udfør lokal digital loopback-test
	&T4	<b>Tildel ekstern digital loopback-test efter anmodning fra eksternt modem</b>
	&T5	Afvis ekstern anmodning om digital loopback-test
	&T6	Udfør ekstern digital loopback-test
	&T7	Udfør ekstern digital loopback-test og funktionstest
	&T8	Udfør lokal analog loopback-test og funktionstest
&V	&V0	Vis aktive og gemte profiler
	&V1	Vis sidste forbindelsesstatistik
&W_	&W0	Gem den aktive profil som profil 0
	&W1	Gem den aktive profil som profil 1
%E_	%E0	<b>Deaktiver automatisk genforhandling</b>
	%E1	Aktivér automatisk genforhandling
+MS?		Vis de aktuelle moduleringsindstillinger
+MS=?		Vis en liste over understøttede moduleringsfunktioner
+MS=a,b,c,e,f		Vælg modulering, hvor: <b>a</b> = 0, 1, 2, 3, 9, 10, 11, 12, 56, 64, 69, <b>b</b> = 0 - 1, <b>c</b> = 300 - 56.000, <b>d</b> = 300 - 56.000, <b>e</b> = 0 - 1, og <b>f</b> = 0 - 1. <b>A, b, c, d, e, f</b> standard = <b>12, 1, 300, 56.000, 0, 0</b> . Parameteren " <b>a</b> " angiver den ønskede moduleringsprotokol, hvor: 0 = V.21, 1 = V.22, 2 = V.22bis, 3 = V.23, 9 = V.32, 10 = V.32bis, 11 = V.34, 12 = V.90, K56Flex, V.34....., 56 = K56Flex, V.90, V.34....., 64 = Bell 103, og 69 = Bell 212. Parameteren " <b>b</b> " angiver automatiske tilstandsfunktioner, hvor: 0 = automatisk tilstand deaktiveret, 1= automatisk tilstand aktiveret med V.8/V.32 Annex A. Parameteren " <b>c</b> " angiver den mindste datahastighed for forbindelsen (300 - 56,000). Parameteren " <b>d</b> " angiver den maksimale forbindelseshastighed (300-56.000). Parameteren " <b>e</b> " angiver CODEC-typen (0 = Law, og 1 = A-Law). Parameteren " <b>f</b> " angiver "robbed bit"-signalregistrering (0 = registrering deaktiveret 1 = registrering aktiveret).

---

## MNP/V.42/V.42bis/V.44-kommandoer

Kommando		Funktion
%C_	%C0	Deaktiver MNP-klasse 5- og V.42bis-datakomprimering
	%C1	Aktiver kun MNP-klasse 5-datakomprimering
	%C2	Aktiver kun V.42bis-datakomprimering
	%C3	<b>Aktiver MNP-klasse 5- og V.42bis-datakomprimering</b>
&Q_	&Q0	Kun direkte datalink (samme som \N1)
	&Q5	<b>V.42-datalink med fallback-funktioner</b>
	&Q6	Kun normal datalink (samme som \N0)
+DS44=0, 0		Deaktiver V.44
+DS44=3, 0		Aktiver V.44
+DS44?		Aktuelle værdier
+DS44=?		Vis understøttede værdier

---

## Faxklasse 1-kommandoer

+FAE=n	Automatisk data/faxsvar
+FCLASS=n	Serviceklasse
+FRH=n	Modtag data med HDLC-rammer
+FRM=n	Modtag data
+FRS=n	Modtag stilhed
+FTH=n	Overfør data med HDLC-rammer
+FTM=n	Overfør data
+FTS=n	Stop overførsel og vent

## Faxklasse 2-kommandoer

+FCLASS=n	Serviceklasse.
+FAA=n	Tilpasset svar.
+FAXERR	Faxfejlværdi.
+FBOR	Rækkefølge af databit i fase C.
+FBUF?	Bufferstørrelse (skrivebeskyttet).
+FCFR	Angiv bekræftelse af modtagelse.
+FCLASS=	Serviceklasse.
+FCON	Svar på faxforbindelse.
+FCIG	Angiv id for pollstation.
+FCIG:	Rapportér id for pollstation.
+FCR	Klar til at modtage.
+FCR=	Klar til at modtage.
+FCSI:	Rapportér id for den kaldte station.
+FDCC=	DCE-egenskabsparametre.
+FDCS:	Rapportér aktuel session.
+FDCS=	Resultater for aktuel session.
+FDIS:	Rapportér eksterne egenskaber.
+FDIS=	Parametre for aktuel session.
+FDR	Begynd eller fortsæt med at modtage fase C-data.
+FDT=	Dataoverførsel.
+FDTC:	Rapportér egenskaber for pollstation.
+FET:	Send svar på sidemeddelelse.
+FET=N	Overfør sidetegnsætning.
+FHNG	Kaldeafslutning med status.
+FK	Sessionsafslutning.
+FLID=	Lokal id-streng.
+FLPL	Dokument til polling.
+FMDL?	Identificér model.
+FMFR?	Identificér producent.
+FPHCTO	Fase C-tidsfrist.
+FPOLL	Pollinganmodning.
+FPTS:	Status for sideoverførsel.
+FPTS=	Status for sideoverførsel.
+FREV?	Identificér version.
+FSPT	Aktivér polling.
+FTSI:	Rapportér sendestationens id.

## Stemme kommandoer

#BDR	Angiv baud-hastighed
#CID	Aktivér registrering af opkalds-id og rapportformat
#CLS	Vælg Data, Fax eller Stemme/Lyd
#MDL?	Identificér model
#MFR?	Identificér producent
#REV?	Identificér opdateringsniveau
#TL	Sendeniveau på lydoutput
#VBQ?	Oplys bufferstørrelse
#VBS	Bit pr. sample (ADPCM eller PCM)
#VBT	Tidsfrist for bip
#VCI?	Identificér komprimeringsmetode
#VLS	Vælg stemmelinje
#VRA	Tidsfrist for, hvornår tilbagekald forsvinder
#VRN	Tidsfrist for, at tilbagekald aldrig er udført
#VRX	Tilstand for stemmemodtagelse
#VSDB	Tuner for stilhedsjustering
#VSK	Indstilling af bufferstøtte
#VSP	Periode for stilhedsjustering
#VSR	Valg af samplingshastighed
#VSS	Tuner for stilhedsjustering
#VTD	Rapporteringsegenskaber for DTMF-tone
#VTM	Aktivér placering af timingsmærke
#VTS	Opret tonesignaler
#VTX	Tilstand for stemmeafsendelse

### Bemærkning for brugere i Schweiz:

Hvis telefonlinjens taktsignal ikke er deaktiveret, kan modemets ydelse nedsættes. Du kan løse dette problem med et filter med følgende specifikationer:

Telekom PTT SCR-BE  
Taximpulssperrfilter-12kHz  
PTT Art. 444.112.7  
Bakom 93.0291.Z.N



---

## Tillæg D. Bemærkninger

Henvisninger til ikke-IBM websteder er kun til orientering og fungerer på ingen måde som en godkendelse af disse websteder. Materialet på disse websteder er ikke en del af materialet til dette IBM-produkt, og eventuel brug af disse websteder sker på eget ansvar.

---

### Bemærkning om tv-output

Følgende bemærkning gælder modeller, der leveres med facilitet til tv-modtagelse.

Dette produkt inkorporerer teknologi, der er beskyttet af ophavsrettigheder, og som er beskyttet af metoderettigheder af visse amerikanske patenter og andre immaterialrettigheder, der ejes af Macrovision Corporation og andre retmæssige ejere. Brug af denne copyright-beskyttede teknologi skal godkendes af Macrovision Corporation, og den må kun bruges i hjemmet og til anden begrænset fremvisning, medmindre Macrovision Corporation på anden måde giver tilladelse hertil. Teknisk tilbageføring (Reverse engineering) eller tilbageoversættelse (disassembly) er ikke tilladt.

---

### Varemærker

Følgende varemærker tilhører International Business Machines Corporation:

IBM  
ThinkCentre  
Wake on LAN  
PS/2

Varemærkerne Microsoft og Windows tilhører Microsoft Corporation.

Varemærkerne Intel, Celeron og Pentium tilhører Intel Corporation.

Alle andre varemærker anerkendes.





---

# Stikordsregister

## A

adaptere  
  installér 14  
  PCI (Peripheral Component Interconnect) 5  
  porte 14  
afmonter dæksel 10

## B

Boot-block-retablering 30  
brug, sikkerhedsprofil efter enhed 27

## D

DIMM-moduler, installér 13  
driftsbetingelser 4  
dæksel  
  afmonter 10  
  udskift 24

## E

Ethernet-stik 9

## F

fysiske specifikationer 4

## H

hukommelse  
  DIMM (Dual Inline Memory Module) 12  
  installér 12  
  system 12

## I

IBM Setup Utility 25  
input/output (I/O)  
  faciliteter 2  
installér ekstraudstyr  
  adaptere 14  
  DIMM-moduler 13  
  hukommelse 12  
  interne drev 17  
  sikkerhedsfunktioner 20

## K

kabler, tilslut 24  
kodeord  
  angiv, revidér, slet 27  
  glemte 23  
  slet 23  
kommandoer  
  faxklasse 1 37  
  faxklasse 2 38

kommandoer (*fortsat*)  
  grundlæggende AT 33  
  MNP/V.42/V.42bis/V.44 37  
  stemme 39  
  udvidede AT 35

## L

lyd, subsystem 2

## M

medier  
  båse 2, 16  
  cd 5  
  diskette 5  
  dvd 5  
  flytbare medier 5  
  harddisk 5  
  installér 17  
  internt 2, 16  
  specifikationer 16  
modem  
  faxklasse 1-kommandoer 37  
  faxklasse 2-kommandoer 38  
  grundlæggende AT-kommandoer 33  
  MNP/V.42/V.42bis/V.44-kommandoer 37  
  stemmekommandoer 39  
  udvidede AT-kommandoer 35  
monter dæksel 24

## P

parallelt stik 9  
placering af komponenter 11

## R

rengør musen 31  
retablér fra fejl under POST/BIOS-opdatering 30

## S

serielt stik 9  
sikkerhed  
  faciliteter 3, 20  
  indbygget kabellås 22  
  løkke til hængelås 21  
sikkerhedsprofil efter enhed 27  
startblokretablering 30  
stik til lydindgang 9  
stik til lydudgang 9  
stik til mus 9  
stik til tastatur 9  
stikbeskrivelse 9  
strøm  
  ACPI-understøttelse (Advanced Configuration and Power Interface) 3  
  Udvidet funktionsstyring (APM) 3

- styreprogram 9
- støjniveau 4
- systemkortet
  - hukommelse 5, 12
  - identificér dele 11
  - placering 12
  - stik 12
- systemprogrammer 29

## U

- udskift batteri 22
- udstyr
  - eksternt 5
  - internt 5
  - tilgængeligt 5
- USB-stik 9

## V

- video, subsystem 2





Partnummer: 19R0464

(1P) P/N: 19R0464

