

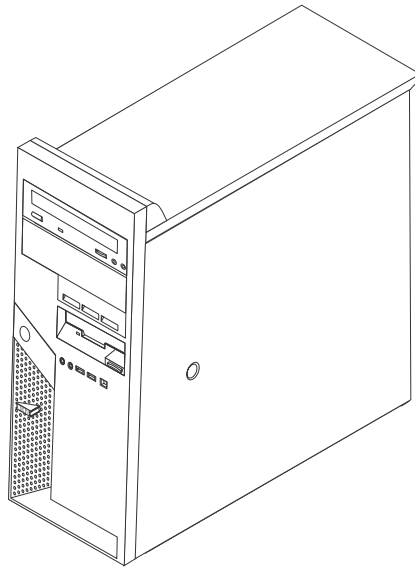
ThinkCentre™

LG-IBM

하드웨어 교체 설명서

모델 타입 8143, 8144, 8146

모델 타입 8422, 8423, 8427



ThinkCentre™

LG-IBM

하드웨어 교체 설명서

모델 타입 8143, 8144, 8146

모델 타입 8422, 8423, 8427

제 1 판 (2004년 4월)

© Copyright International Business Machines Corporation 2004. All rights reserved.

목차

개요	v	시스템 보드 어셈블리 제거 및 교체	6
참고 자료	v	마이크로프로세서 제거 및 교체	9
필요한 도구	v	메모리 제거 및 교체	15
정전기에 민감한 장치 취급 시 주의 사항	v	어댑터 제거 및 설치	16
사용자 교체 가능 부품(CRU) 교체	1	하드 디스크 드라이브 제거 및 교체	17
덮개 제거	1	병렬 ATA(PATA) 하드 디스크 드라이브 연결	18
컴퓨터 부품의 위치 확인	2	직렬 ATA(SATA) 하드 디스크 드라이브 연결	18
시스템 보드에 있는 부품 확인	3	설치 완료	19
전원 공급 장치 제거 및 교체	4		

개요

본 설명서는 아래와 같은 사용자 교체 가능 부품(CRU)의 제거 및 교체에 관한 설명을 포함하고 있습니다:

- 전원 공급 장치
- 시스템 보드
- 마이크로프로세서
- 하드 디스크 드라이브
- 메모리

참고 자료

컴퓨터와 함께 제공된 빠른 설치 가이드는 컴퓨터 설치 및 운영 체제 시작과 컴퓨터 문제 해결 및 일반적인 안내 사항에 관한 정보를 제공합니다.

Access IBM은 컴퓨터에 대한 자세한 정보를 제공하는 온라인 도움말에 연결시켜 줍니다. 시작 → 모든 프로그램 → Access IBM을 클릭하십시오.

인터넷을 사용하는 경우, 사용자의 컴퓨터에 대한 최신 설명서를 월드 와이드 웹(WWW)에서 구할 수 있습니다. 이러한 정보는 다음 웹 사이트에 있습니다:

<http://www.ibm.com/pc/support>

Quick Path 항목에 컴퓨터 타입과 모델 번호를 입력한 후, **Go**를 클릭하십시오.

필요한 도구

컴퓨터에 일부 옵션 부품을 설치하려면, 나사 드라이버가 필요합니다. 특정 옵션 부품은 드라이버 외에 다른 도구가 필요할 수도 있습니다. 옵션 부품과 함께 제공된 지시 사항을 참고하십시오.

정전기에 민감한 장치 취급 시 주의 사항

정전기는 인체에 해롭지 않지만 컴퓨터 부품과 옵션 장치에 심각한 손상을 초래할 수 있습니다.

옵션을 설치할 때, 별도의 지시 사항이 있기 전까지는 정전기 방지용 비닐백을 열어서 옵션을 꺼내지 마십시오.

옵션과 기타 컴퓨터 부품을 취급할 경우, 정전기에 의한 손상을 막기 위하여 다음의 예방 방법을 따르십시오:

- 사용자의 움직임을 줄이십시오. 움직임은 사용자 주변에 정전기를 야기시킬 수 있습니다.
- 컴퓨터 부품을 항상 주의 깊게 취급하십시오. 어댑터와 메모리 모듈의 가장자리만을 만지십시오. 절대로 노출된 전기 회로를 만지지 마십시오.
- 다른 사람들이 컴퓨터 부품을 만지지 못하도록 하십시오.
- 새 옵션을 설치할 때, 옵션이 포함된 정전기 방지용 비닐백을 컴퓨터에 있는 금속 확장 슬롯 덮개나 그 외의 금속 표면에 적어도 2초간 접촉시키십시오. 이렇게 함으로써 비닐백과 몸에서 발생하는 정전기를 감소시킬 수 있습니다.
- 가능하면 옵션을 바닥에 내려 놓지 말고 컴퓨터에서 바로 옵션을 제거하고 설치하십시오. 바로 제거하고 설치하는 것이 불가능한 경우, 부드럽고 평평한 표면에 옵션이 들어있었던 정전기 방지용 비닐백을 놓고 그 위에 옵션을 놓아 두십시오.
- 컴퓨터 덮개 또는 다른 금속 표면에 옵션 부품을 올려놓지 마십시오.

사용자 교체 가능 부품(CRU) 교체

주의

컴퓨터 덮개를 열거나 수리하기 전에 컴퓨터에 포함된 빠른 설치 가이드의 “중요 안전 정보”를 읽어보십시오. 빠른 설치 가이드가 없는 경우, IBM 웹 사이트 <http://www.ibm.com/pc/support>에서 구할 수 있습니다.

덮개 제거

중요

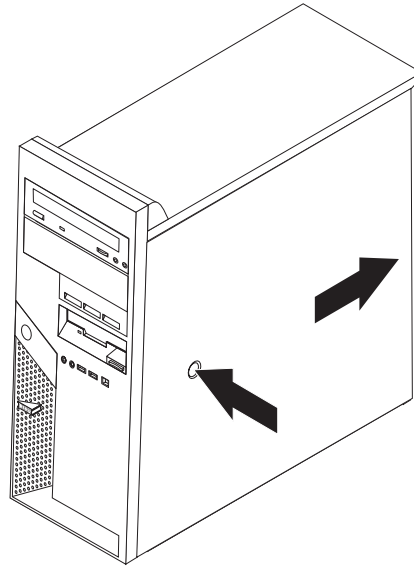


덮개를 제거하기 전에 컴퓨터의 전원을 끄고 컴퓨터 열을 식히기 위해 약 3-5분 간 기다리십시오.

덮개를 제거하려면:

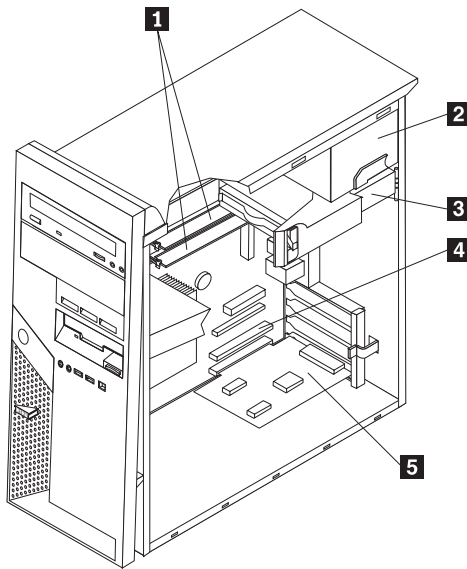
1. 운영 체제를 종료하고, 드라이브에 있는 모든 미디어(디스켓, CD 및 테이프)를 제거한 후, 컴퓨터에 연결된 모든 장치와 컴퓨터의 전원을 끄십시오.
2. 전기 콘센트에서 모든 전원 코드를 분리하십시오.
3. 컴퓨터에 연결된 모든 케이블을 분리하십시오. 전원 코드, 입출력(I/O) 케이블, 그 밖의 컴퓨터에 연결된 모든 케이블을 분리하십시오.
4. 덮개에 설치된 자물쇠 또는 캔싱턴 락과 같은 잠금 장치를 제거하십시오.

- 오른쪽면 덮개에 있는 덮개-해제 버튼을 누르고 뒤쪽으로 덮개를 밀어 제거하십시오.



컴퓨터 부품의 위치 확인

다음 그림은 컴퓨터에 있는 다양한 부품의 위치를 보여줍니다.

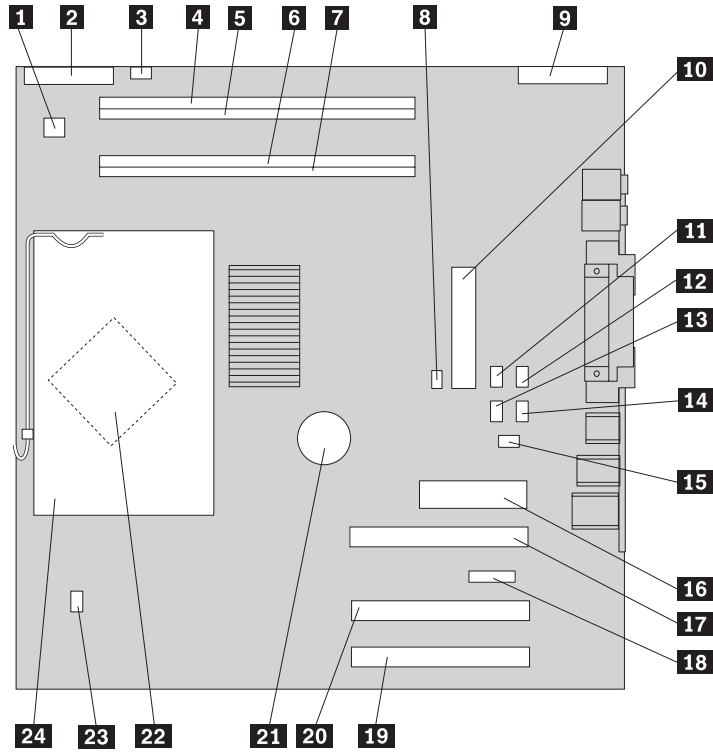


- | | |
|----------|----------------|
| 1 | DIMM |
| 2 | 전원 공급 장치 |
| 3 | 하드 디스크 드라이브 |
| 4 | PCI 슬롯 |
| 5 | 선택 사양인 PCI 어댑터 |

시스템 보드에 있는 부품 확인

시스템 보드 (종종 플래너 또는 마더 보드라고 부름)는 컴퓨터의 주 회로 기판입니다. 시스템 보드는 컴퓨터의 기본 기능을 제공하고, 구입시 설치되어 있는 장치나 차후에 사용자가 설치할 다양한 장치를 지원합니다.

다음 그림은 시스템 보드에 있는 부품의 위치를 보여줍니다.



- 1** 12V 전원 커넥터
- 2** 디스켓 드라이브 커넥터
- 3** 스피커 커넥터
- 4** DIMM 커넥터 4
- 5** DIMM 커넥터 3
- 6** DIMM 커넥터 2
- 7** DIMM 커넥터 1
- 8** CMOS 리셋 접퍼
- 9** 앞면 커넥터
- 10** PATA IDE 커넥터
- 11** SATA 4 IDE 커넥터
- 12** SATA 3 IDE 커넥터
- 13** SATA 2 IDE 커넥터

- 14** SATA 1 IDE 커넥터 (기본 하드 드라이브)
- 15** 덮개 감지 스위치 커넥터
- 16** 전원 공급 장치 커넥터
- 17** PCI Express x1 슬롯
- 18** PCI Express x16 그래픽 슬롯
- 19** PCI 슬롯
- 20** PCI 슬롯
- 21** 배터리
- 22** 마이크로프로세서
- 23** 마이크로프로세서 팬 커넥터
- 24** 마이크로프로세서 방열판

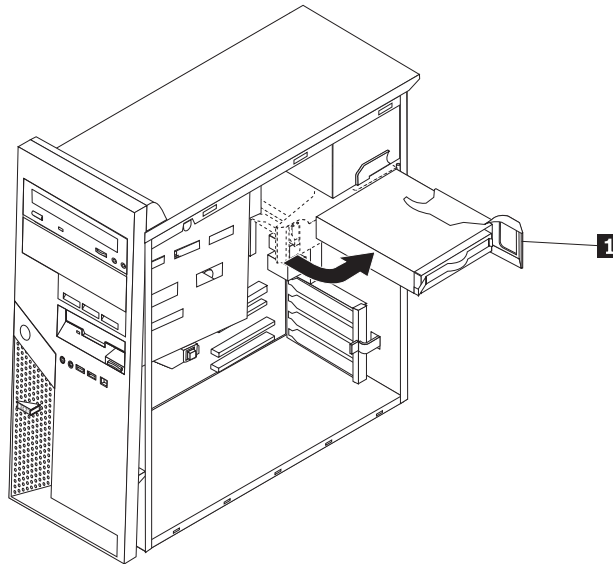
전원 공급 장치 제거 및 교체

주의

컴퓨터 덮개를 열거나 수리하기 전에 컴퓨터에 포함된 **빠른 설치 가이드**의 “중요 안전 정보”를 읽어보십시오. **빠른 설치 가이드**가 없는 경우, IBM 웹 사이트 <http://www.ibm.com/pc/support>에서 구할 수 있습니다.

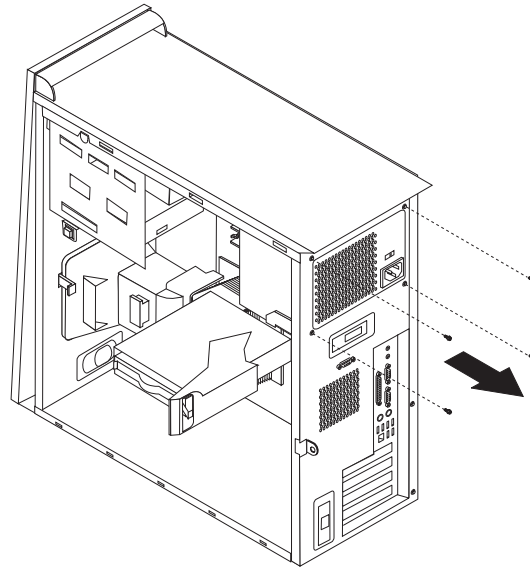
전원 공급 장치를 제거하고 교체하려면, 일자 나사 드라이버가 필요합니다.

1. 덮개를 제거하십시오. 1 페이지의 『덮개 제거』를 참고하십시오.
2. 분리 레버를 누르고 파란색 손잡이 **1**를 사용하여 하드 디스크 드라이브를 위쪽으로 들어 올려 전원 공급 케이블 연결 상태를 확인하십시오.

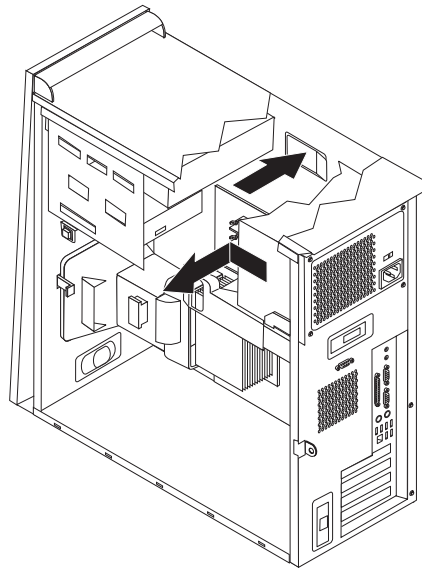


참고: 전원 공급 케이블을 분리할 때, 각 커넥터의 위치를 적어 놓으십시오.

3. 드라이브에 연결된 전원 공급 케이블을 분리하십시오.
4. 시스템 보드에 연결된 전원 공급 케이블을 분리하십시오.
5. 새시 뒷면의 전원 공급 장치를 고정하고 있는 나사를 제거하십시오.



6. 금속 리테이너를 안으로 누르고 컴퓨터에서 전원 공급 장치를 제거하십시오.



7. 본체 새시와 전원 공급 장치의 나사 구멍이 일치하도록 새 전원 공급 장치를 설치하십시오.

참고: 부품을 조립할 때에는 LG IBM 또는 IBM이 제공한 나사만을 사용하십시오.

8. 새시 뒷면에 전원 공급 장치를 고정할 나사 네 개를 설치하십시오.

9. 시스템 보드에 전원 공급 커넥터를 다시 연결하십시오.

10. 각 드라이브에 전원 공급 커넥터를 다시 연결하십시오.

11. 하드 디스크 드라이브를 안쪽으로 밀어 제 자리에 장착하십시오.

12. 모든 컴퓨터 부품이 올바르게 재조립되었는지 확인하고, 도구나 풀린 나사가 컴퓨터 안에 남아있지 않은지 확인하십시오.
13. 설치를 완료하려면, 19 페이지의 『설치 완료』를 참고하십시오.

시스템 보드 어셈블리 제거 및 교체

주의

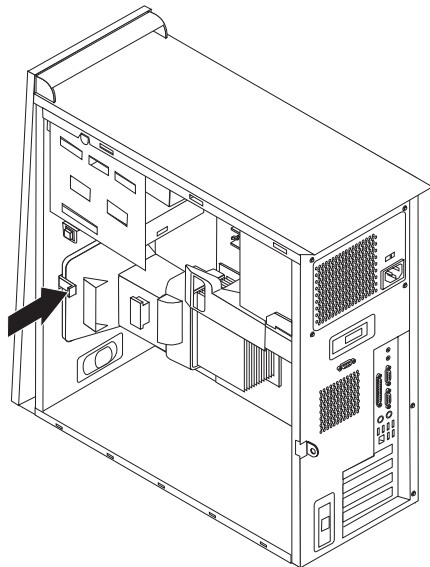
컴퓨터 덮개를 열거나 수리하기 전에 컴퓨터에 포함된 빠른 설치 가이드의 “중요 안전 정보”를 읽어보십시오. 빠른 설치 가이드가 없는 경우, IBM 웹 사이트 <http://www.ibm.com/pc/support>에서 구할 수 있습니다.

시스템 보드 어셈블리를 제거 및 교체하려면, 다음과 같이 하십시오:

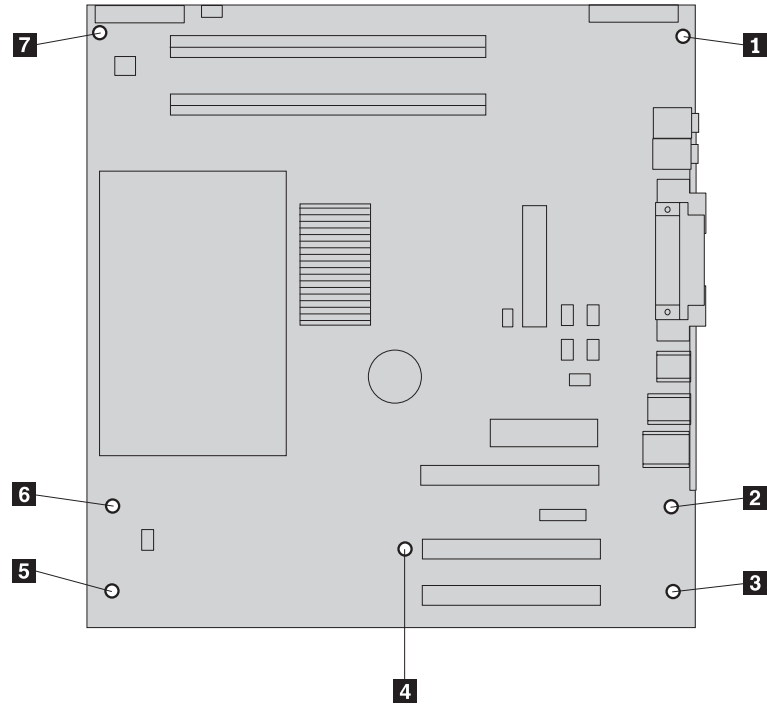
1. 컴퓨터의 전원을 끄고 한 시간 가량 열을 식히십시오.
2. 덮개를 제거하십시오. 1 페이지의 『덮개 제거』를 참고하십시오.
3. 컴퓨터를 옆면으로 놓아 두십시오.
4. 시스템 보드에 연결된 모든 케이블의 위치를 적어 두십시오. 새로운 시스템 보드를 설치할 때 케이블을 동일한 위치에 연결하는데 필요합니다.

참고: 케이블 배선 위치를 적어두십시오. 새 시스템 보드를 설치할 때에 케이블을 이전과 동일하게 배선하는 것이 중요합니다.

5. 시스템 보드에 연결된 모든 케이블을 분리하십시오. 케이블 위치는 3 페이지의 『시스템 보드에 있는 부품 확인』를 참고하십시오.
6. 탭을 누르고 공기 정류 장치를 위로 당겨 제거하십시오.

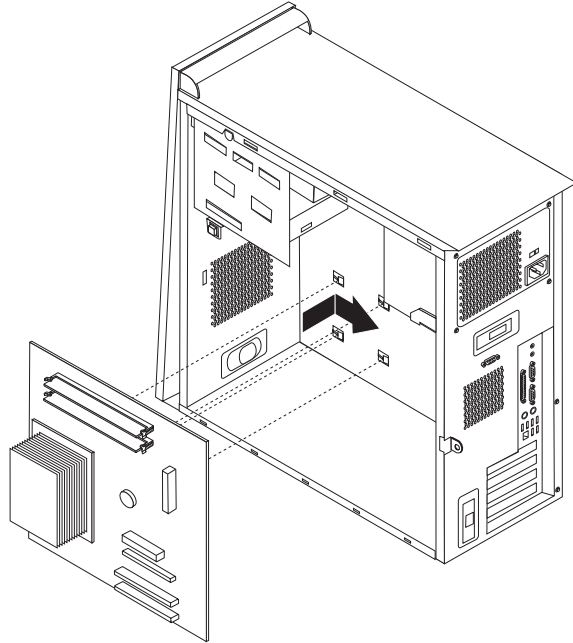


7. **1**에서 **7**까지의 나사를 제거하고 시스템 보드를 제거하십시오.



8. 사용하던 시스템 보드를 새 시스템 보드와 함께 깨끗하고 평평한 표면에 놓으십시오.
9. 사용하던 시스템 보드에서 마이크로프로세서를 제거하여 새 시스템 보드에 연결하십시오. 9 페이지의 『마이크로프로세서 제거 및 교체』를 참고하십시오. 마이크로프로세서를 설치한 후에 이 부분을 다시 참고하십시오.
10. 사용하던 시스템 보드에서 모든 어댑터 카드를 제거하십시오. 16 페이지의 『어댑터 제거 및 설치』를 참고하십시오.
11. 사용하던 시스템 보드에서 모든 메모리를 제거하여 새 시스템 보드로 연결하십시오. 15 페이지의 『메모리 제거 및 교체』를 참고하십시오.

12. 시스템 보드 밑면의 금속판에 있는 네 개의 슬롯과 새시의 탭을 일치시켜 새 시스템 보드 어셈블리를 컴퓨터 새시에 설치하십시오.



중요

금속판을 올바르게 장착하지 않은 상태에서 나사를 설치할 경우, 시스템 보드가 손상될 수 있습니다.

13. 일곱 개의 나사 홈에 나사를 설치하십시오.
14. 새 시스템 보드에 모든 어댑터 카드를 설치하십시오. 16 페이지의 『어댑터 제거 및 설치』를 참고하십시오.
15. 새시 홈에 탭이 일치하도록 공기 정류 장치를 설치하십시오. 공기 정류 장치 옆면의 홈을 통해 케이블이 배선되어 있는지 확인하십시오.
16. 시스템 보드에서 분리했던 모든 케이블을 다시 연결하십시오. 모든 케이블이 올바르게 배선되었는지 확인하십시오. 케이블 위치는 3 페이지의 『시스템 보드에 있는 부품 확인』를 참고하십시오.
17. 설치를 완료하려면, 19 페이지의 『설치 완료』를 참고하십시오.

마이크로프로세서 제거 및 교체

주의

컴퓨터 덮개를 열거나 수리하기 전에 컴퓨터에 포함된 **빠른 설치 가이드**의 “중요 안전 정보”를 읽어보십시오. **빠른 설치 가이드**가 없는 경우, IBM 웹 사이트 <http://www.ibm.com/pc/support>에서 구할 수 있습니다.

중요

마이크로프로세서를 제거하기 전에 적어도 1시간 동안 컴퓨터의 전원을 꺼두어 마이크로프로세서와 방열판 사이의 열전도면을 냉각시키십시오.

새 마이크로프로세서에는 새 방열판과 진공펜(Vacuum Pen)도 함께 내장되어 있습니다. 마이크로프로세서와 함께 방열판도 교체해야 합니다. 새 마이크로프로세서와 사용하던 방열판을 사용할 경우, 컴퓨터가 과열되어 주기적으로 꺼질 수 있습니다.

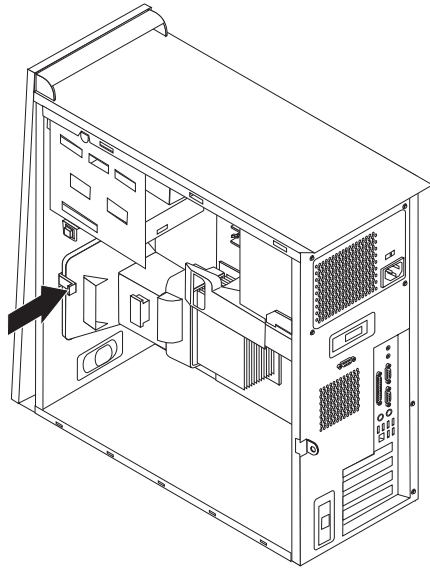
중요

마이크로프로세서를 손으로 만지지 마십시오. 마이크로프로세서의 접촉면을 만지지 마십시오. 마이크로프로세서를 제거 및 설치하기 위해 진공펜을 사용하십시오. 마이크로프로세서의 옆면 만을 만지지 마십시오.

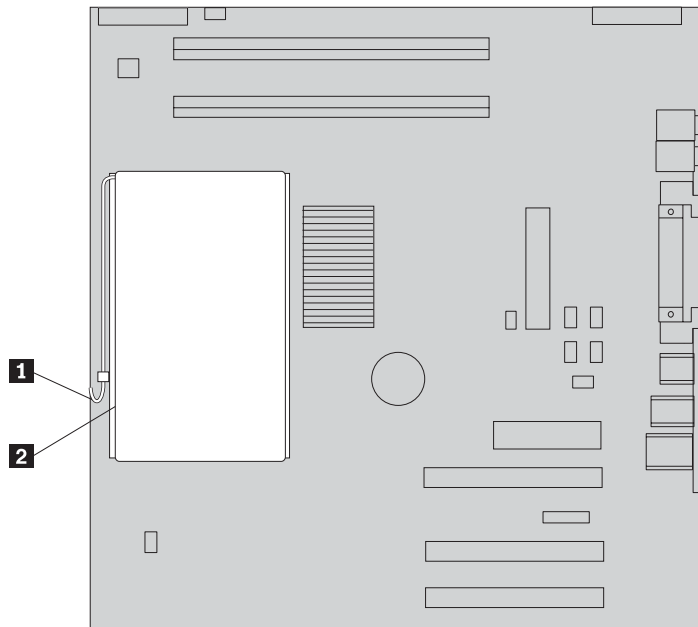
마이크로프로세서를 제거하려면, 다음과 같이 하십시오:

1. 컴퓨터의 전원을 끄고 한 시간 가량 열을 식히십시오.
2. 덮개를 여십시오. 1 페이지의 『덮개 제거』를 참고하십시오.
3. 컴퓨터를 옆면으로 놓아 두십시오.

4. 탭을 누르고 공기 정류 장치를 위로 당겨 제거하십시오.



5. 시스템 보드에서 팬 케이블을 분리하십시오. 시스템 보드의 케이블 위치를 적어 놓으십시오.
6. 마이크로프로세서 방열판 **2** 을 고정하는 레버 **1** 를 분리하십시오.

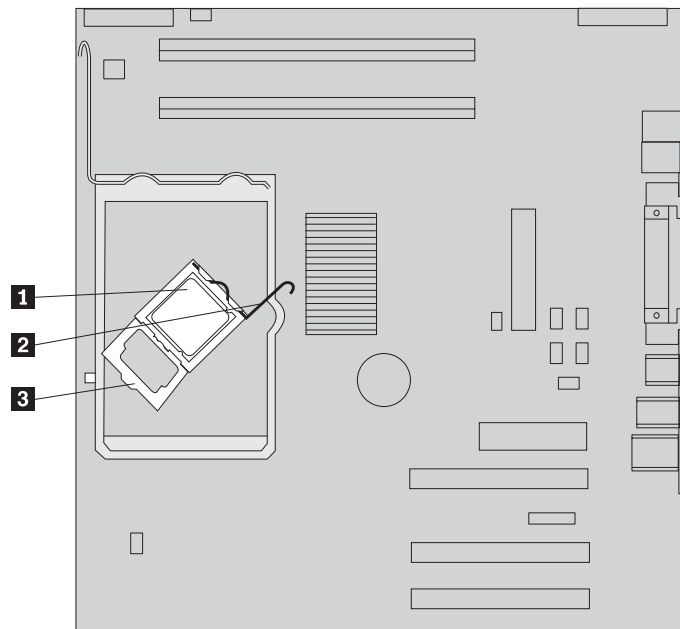


7. 방열판을 제거하려면:
- 마이크로프로세서를 교체하려면 새 방열판을 사용하십시오.

참고

새 마이크로프로세서와 새 방열판을 사용할 경우, 컴퓨터가 과열되어 전원이 종료될 수 있습니다.

- 마이크로프로세서를 교체하지 않을 경우, 방열판을 깨끗하고 평평한 곳에 두어 방열판 밑면의 열전도면이 바닥 표면에 닿지 않도록 주의하십시오.
8. 마이크로프로세서 **1** 를 고정하는 레버 **2** 를 풀고 마이크로프로세서 리테이너 **3** 를 여십시오.



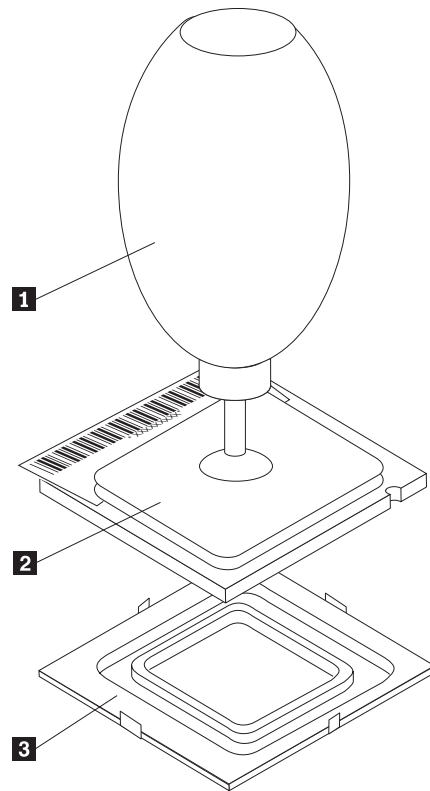
9. 다음 중 하나를 실행하십시오:

주의

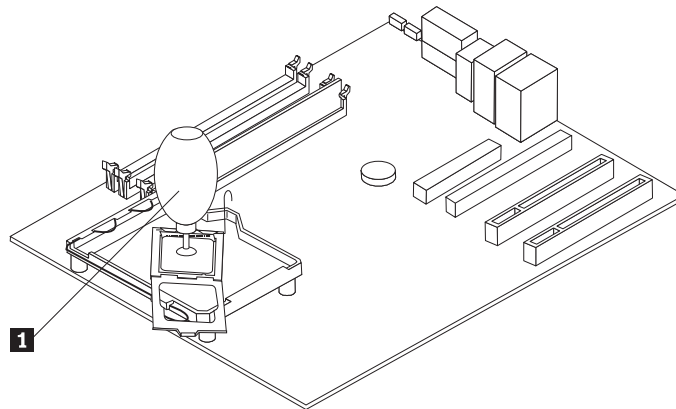
마이크로프로세서 밑면의 금색 부분을 만지지 마십시오. 마이크로프로세서의 옆면 만을 만지십시오.

- 마이크로프로세서 **2** 를 교체하는 경우, 마이크로프로세서에서 검정 덮개 **3** 를 느슨하게 풀되 제거하지는 마십시오. 진공팬을 사용하여 새 마이크로프로세서 **1** 를 들어 올려 마이크로프로세서의 접촉면을 보호하는 검정 덮개를 완전히 제거

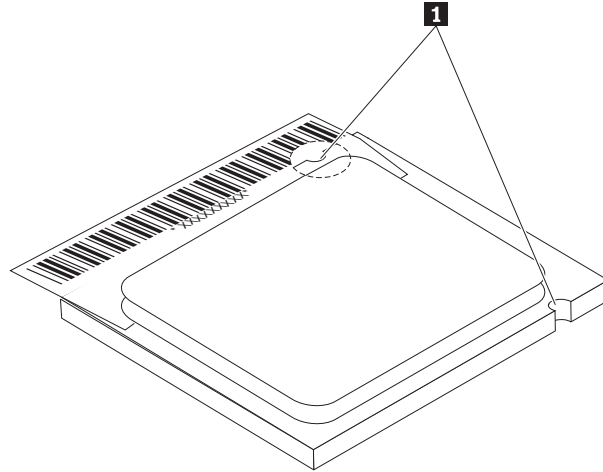
하십시오. 검정 덮개를 새 마이크로프로세서에 장착하십시오.



- 사용하던 시스템 보드의 마이크로프로세서를 새 시스템 보드에 설치하려면, 진공팬 **1** 을 사용하여 마이크로프로세서를 들어 올리십시오.



10. 마이크로프로세서의 비스듬한 모서리 **1**의 방향을 기억해 두십시오. 시스템 보드에 마이크로프로세서를 다시 장착할 때 이 방향을 알아야 합니다.

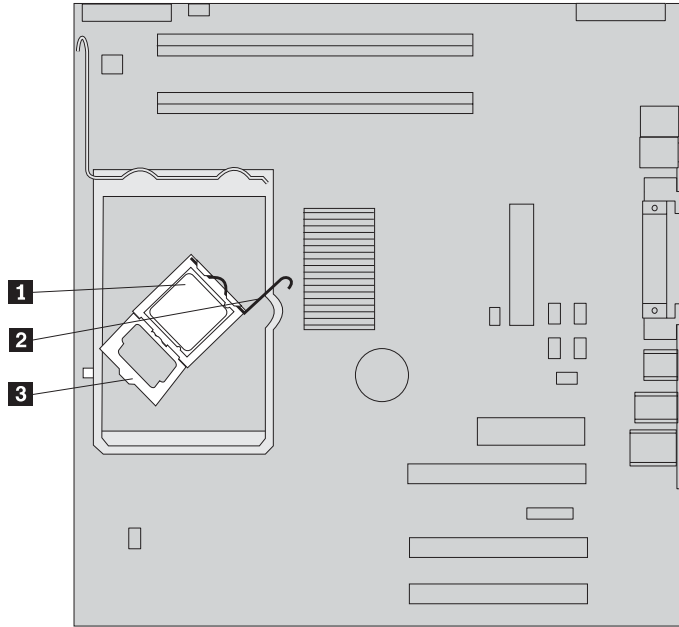


11. 마이크로프로세서의 홈 **1**을 마이크로프로세서 소켓의 탭과 일치시키십시오.
12. 소켓에 마이크로프로세서를 똑바로 삽입하여 설치하십시오.

중요

마이크로프로세서 핀의 손상을 방지하려면, 마이크로프로세서를 소켓에 설치할 때 기울이지 마십시오.

13. 고정 판 **3**을 열고, 마이크로프로세서 **1**를 고정하는 레버를 닫으십시오. 마이크로프로세서를 고정할 때 리테이너 탭 **3**이 닫혔는지 확인하십시오.
- 시스템을 교체하는 경우, 검정 덮개가 고정 판에 덮여 있을 것입니다. 마이크로프로세서를 장착할 때, 덮개를 제거하십시오. 이 덮개를 사용하던 시스템 보드의 고정 판에 장착하십시오.



14. 다음 중 하나를 실행하십시오:

- 마이크로프로세서를 교체하려는 경우, 새 방열판을 설치하고 손잡이를 잠금 위치로 내리십시오.

참고

새 마이크로프로세서와 사용하던 방열판을 사용할 경우, 컴퓨터가 과열되어 전원이 종료될 수 있습니다.

- 시스템 보드만을 교체하려는 경우, 마이크로프로세서에 기존 방열판을 설치하고 손잡이를 잠금 위치로 내리십시오. 시스템 보드 교체 방법을 참고하십시오.
15. 새시 홈에 탭이 일치하도록 공기 정류 장치를 설치하십시오. 공기 정류 장치 옆면의 홈을 통해 케이블이 배선되어 있는지 확인하십시오.
16. 시스템 보드에 팬 케이블을 연결하십시오.
17. 다음 중 하나를 실행하십시오:
- 마이크로프로세서만 교체하는 경우, 19 페이지의 『설치 완료』를 참고하십시오.
 - 새 시스템 보드를 설치하려는 경우, 시스템 보드 교체 방법을 참고하십시오.

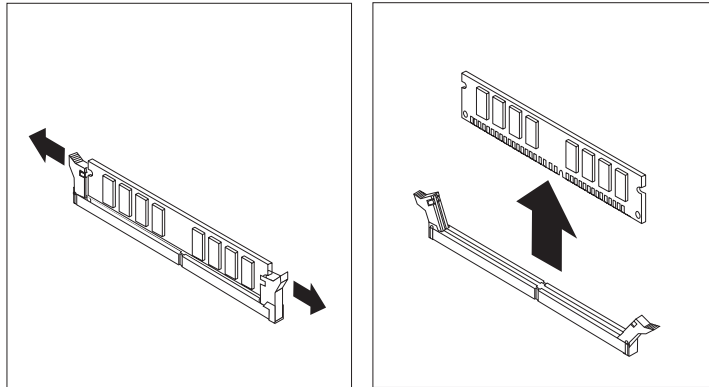
메모리 제거 및 교체

주의

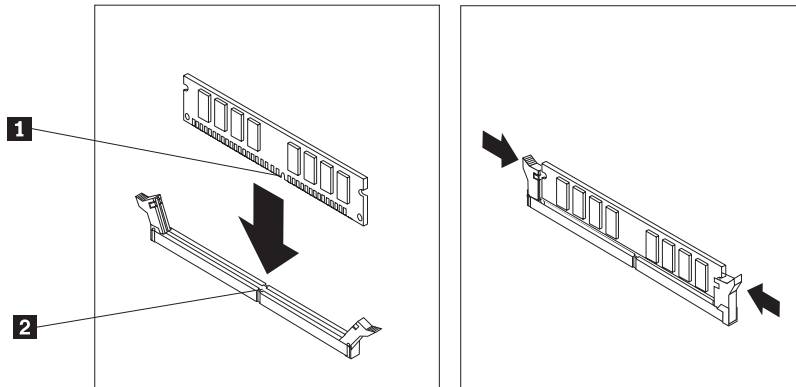
컴퓨터 덮개를 열거나 수리하기 전에 컴퓨터에 포함된 **빠른 설치 가이드**의 “중요 안전 정보”를 읽어보십시오. **빠른 설치 가이드**가 없는 경우, IBM 웹 사이트 <http://www.ibm.com/pc/support>에서 구할 수 있습니다.

메모리를 제거 및 설치하려면:

1. 덮개를 제거하십시오. 1 페이지의 『덮개 제거』를 참고하십시오.
2. DIMM 커넥터의 위치를 확인하십시오. 2 페이지의 『컴퓨터 부품의 위치 확인』를 참고하십시오.
3. 양쪽 클립을 여십시오.



4. DIMM의 홈 **1**이 커넥터 탭 **2**에 맞추어졌는지 확인하십시오. 고정 클립이 닫힐 때까지 DIMM을 커넥터에 똑바로 밀어 삽입하십시오.

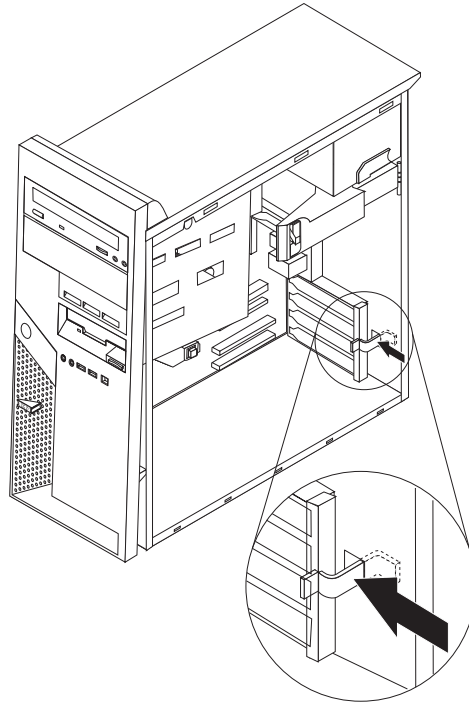


5. 설치를 완료하려면, 19 페이지의 『설치 완료』를 참고하십시오.

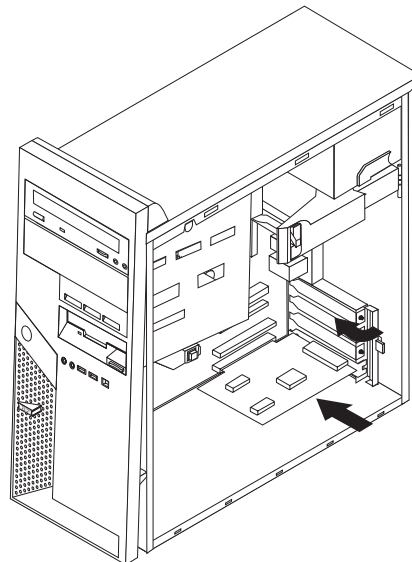
어댑터 제거 및 설치

어댑터를 제거하려면 :

1. 덮개를 제거하십시오. 1 페이지의 『덮개 제거』를 참고하십시오.
2. 어댑터 슬롯 덮개 래치와 사용하려는 확장 슬롯의 슬롯 덮개를 제거하십시오.



3. 사용하던 시스템 보드에서 어댑터를 제거하십시오.
4. 새 시스템 보드의 해당 슬롯에 어댑터를 설치하십시오.
5. 어댑터 슬롯 덮개 래치를 닫으십시오.



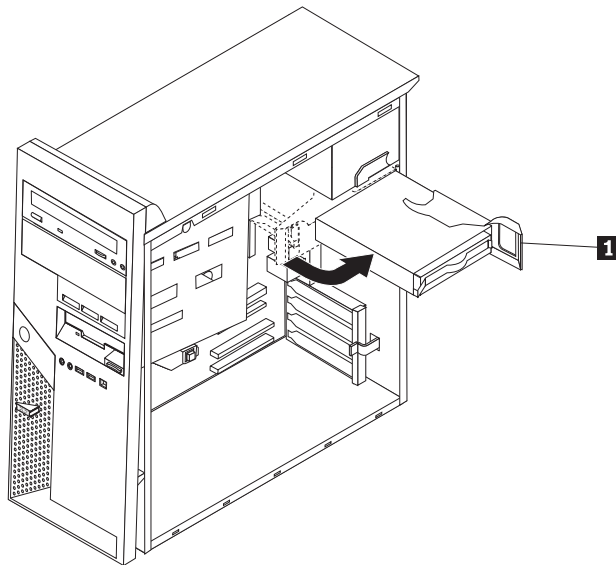
6. 시스템 보드 교체 방법을 참고하십시오.

하드 디스크 드라이브 제거 및 교체

주의

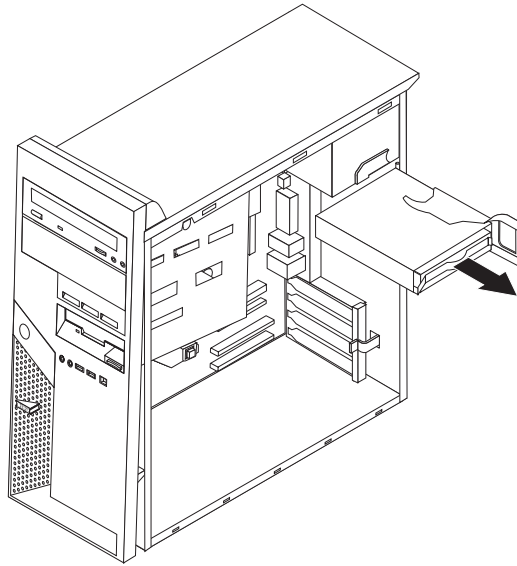
컴퓨터 덮개를 열거나 수리하기 전에 컴퓨터에 포함된 **빠른 설치 가이드**의 “중요 안전 정보”를 읽어보십시오. **빠른 설치 가이드**가 없는 경우, IBM 웹 사이트 <http://www.ibm.com/pc/support>에서 구할 수 있습니다.

1. 덮개를 제거하십시오. 1 페이지의 『덮개 제거』를 참고하십시오.
2. 케이블 연결을 확인하기 위해 손잡이 **1**를 사용하여 드라이브 베이 어셈블리를 들어 올리십시오.



3. 하드 디스크 드라이브에서 신호 및 전원 케이블을 분리하십시오.

4. 파란색 손잡이를 당겨 하드 디스크 드라이브를 꺼내십시오.



5. 파란색 브래킷을 구부려 드라이브를 제거하십시오.
6. 새 하드 디스크 드라이브 브래킷에 삽입하고 브래킷을 슬롯에 장착하십시오.
7. 전원 및 신호 케이블을 연결하십시오.
8. 파란색 탭을 눌러 컴퓨터에 드라이브를 장착하십시오. 드라이브 장착 시 케이블 배선을 주의하십시오.
9. 설치하려는 드라이브의 종류에 따라 『병렬 ATA(PATA) 하드 디스크 드라이브 연결』 또는 『직렬 ATA(SATA) 하드 디스크 드라이브 연결』을 참고하십시오.

병렬 ATA(PATA) 하드 디스크 드라이브 연결

1. 시스템 보드에서 PATA IDE 커넥터와 세 개의 커넥터를 가진 신호 케이블을 확인하십시오. 3 페이지의 『시스템 보드에 있는 부품 확인』를 참고하십시오.
2. 신호 케이블의 한쪽 끝을 드라이브에 연결하고 나머지 한쪽은 시스템 보드의 PATA IDE 커넥터에 연결하십시오.
3. 드라이브에 전원 커넥터를 연결하십시오.
4. 설치를 완료하려면, 19 페이지의 『설치 완료』를 참고하십시오.

직렬 ATA(SATA) 하드 디스크 드라이브 연결

직렬 하드 디스크 드라이브는 SATA IDE 커넥터에 연결할 수 있습니다.

1. 새 드라이브와 함께 제공된 신호 케이블을 확인하십시오.
2. 시스템 보드에서 사용 가능한 SATA IDE 커넥터의 위치를 확인하십시오. 3 페이지의 『시스템 보드에 있는 부품 확인』를 참고하십시오.

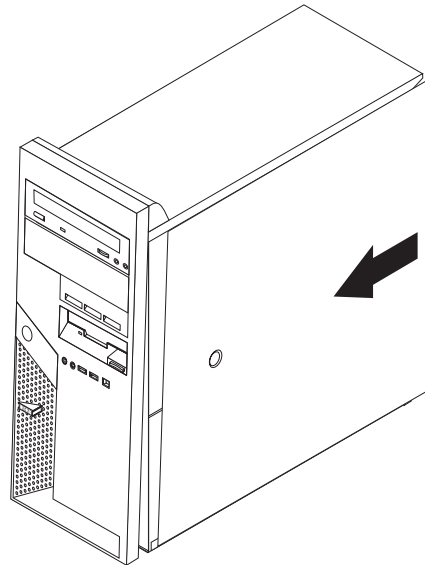
3. 신호 케이블 한쪽 끝을 드라이브에 연결하고 나머지 한쪽은 시스템 보드의 SATA IDE 커넥터에 연결하십시오.
4. 드라이브에 전원 커넥터를 연결하십시오.
5. 설치를 완료하려면, 『설치 완료』를 참고하십시오.

설치 완료

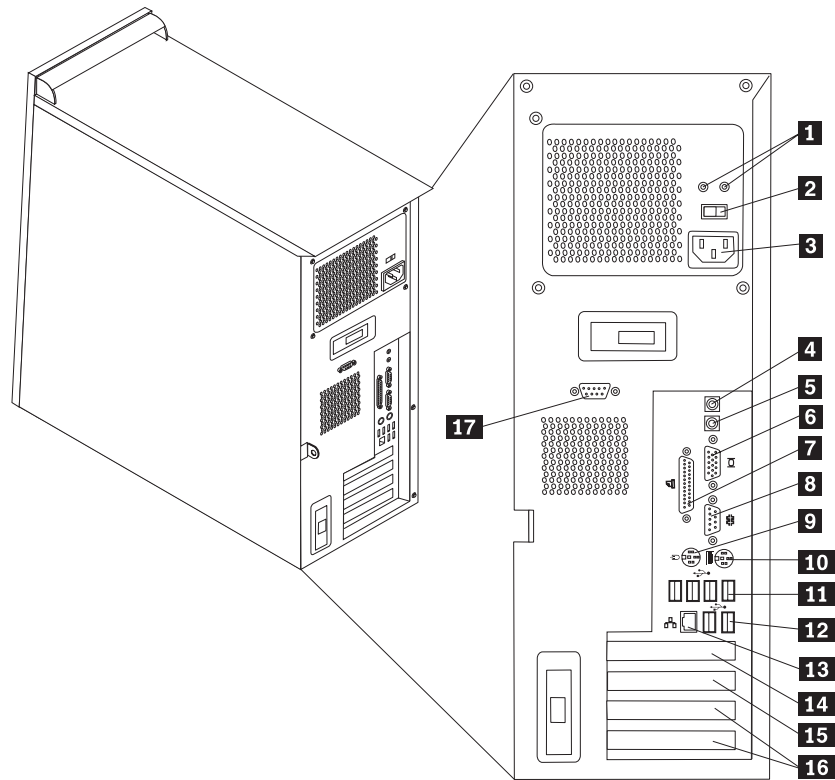
하드웨어를 교체한 후, 제거된 부품을 설치하고 덮개를 다시 장착한 후 전화선과 전원 코드와 같은 케이블을 다시 연결해야 합니다. 또한, 교체한 부품에 따라 IBM Setup Utility 프로그램에서 업데이트된 정보를 확인해야 합니다.

컴퓨터에 덮개를 다시 장착하고 케이블을 연결하려면:

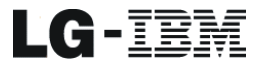
1. 모든 컴퓨터 부품이 올바르게 재조립되었는지 확인하고, 도구나 나사가 컴퓨터 안에 남아있지 않은지 확인하십시오. 부품의 위치는 2 페이지의 『컴퓨터 부품의 위치 확인』를 확인하십시오.
2. 덮개를 다시 장착하는데 방해가 되는 케이블을 정리하십시오.
3. 덮개의 밑면에 있는 레일 가이드가 컴퓨터 새시의 레일에 맞물리도록 끼워 넣고 덮개를 밀어서 닫으십시오.



4. 컴퓨터에 외장 케이블과 전원 코드를 연결하십시오.



- | | | | |
|----------|----------------|-----------|------------------------|
| 1 | 진단 LED | 10 | PS/2 마우스 커넥터 |
| 2 | 전압 선택 스위치 | 11 | USB 커넥터 |
| 3 | 전원 커넥터 | 12 | 이더넷 커넥터 |
| 4 | 오디오 라인-아웃 커넥터 | 13 | USB 커넥터 |
| 5 | 오디오 라인-인 커넥터 | 14 | PCI Express x16 슬롯 |
| 6 | VGA 모니터 커넥터 | 15 | PCI Express x1 슬롯 |
| 7 | 병렬 커넥터 | 16 | PCI 슬롯 |
| 8 | 직렬 커넥터 (COM 1) | 17 | 직렬 커넥터 (COM 2) (일부 모델) |
| 9 | PS/2 키보드 커넥터 | | |



Part Number: 19R0797

Printed in Korea

(12) P/N: 19R0797

