

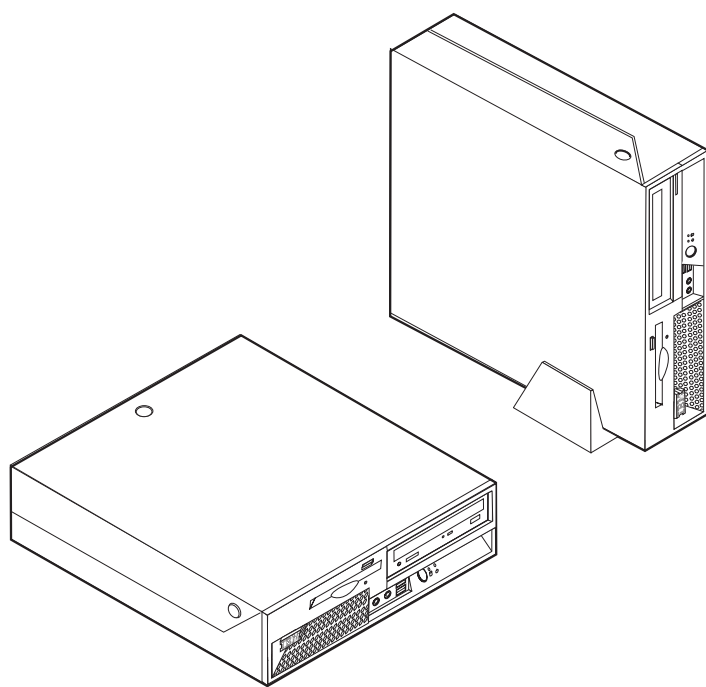
ThinkCentre



Guide de retrait et de remplacement d'options matérielles

Types 8424, 8425, 8428

Types 8171, 8172, 8173



ThinkCentre



**Guide de retrait et de remplacement
d'options matérielles
Types 8424, 8425, 8428
Types 8171, 8172, 8173**

Première édition - juin 2004

LE PRESENT DOCUMENT EST LIVRE "EN L'ETAT". IBM DECLINE TOUTE RESPONSABILITE, EXPRESSE OU IMPLICITE, RELATIVE AUX INFORMATIONS QUI Y SONT CONTENUES, Y COMPRIS EN CE QUI CONCERNE LES GARANTIES DE QUALITE MARCHANDE OU D'ADAPTATION A VOS BESOINS. Certaines juridictions n'autorisent pas l'exclusion des garanties implicites, auquel cas l'exclusion ci-dessus ne vous sera pas applicable.

Ce document est mis à jour périodiquement. Chaque nouvelle édition inclut les mises à jour. Les informations qui y sont fournies sont susceptibles d'être modifiées avant que les produits décrits ne deviennent eux-mêmes disponibles. En outre, il peut contenir des informations ou des références concernant certains produits, logiciels ou services non annoncés dans ce pays. Cela ne signifie cependant pas qu'ils y seront annoncés.

Pour plus de détails, pour toute demande d'ordre technique, ou pour obtenir des exemplaires de documents IBM, référez-vous aux documents d'annonce disponibles dans votre pays, ou adressez-vous à votre partenaire commercial.

Vous pouvez également consulter les serveurs Internet suivants :

- <http://www.fr.ibm.com> (serveur IBM en France)
- <http://www.can.ibm.com> (serveur IBM au Canada)
- <http://www.ibm.com> (serveur IBM aux Etats-Unis)

*Compagnie IBM France
Direction Qualité
Tour Descartes
92066 Paris-La Défense Cedex 50*

© Copyright IBM France 2004. Tous droits réservés.

© **Copyright International Business Machines Corporation 2003. All rights reserved.**

Table des matières

Présentation	v	Emplacement des composants	2
Sources d'information	v	Identification des composants de la carte principale	3
Outils nécessaires.	v	Retrait et remplacement du bloc d'alimentation.	3
Manipulation des unités sensibles à l'électricité statique	v	Retrait et remplacement de la carte principale	7
Remplacement des unités remplaçables par l'utilisateur (CRU).	1	Retrait et remplacement du microprocesseur.	9
Ouverture du carter	1	Retrait et remplacement de modules de mémoire.	14
		Retrait et remplacement d'une unité de disque dur	16
		Fin de l'installation.	17

Présentation

Certains modèles d'ordinateur ont été conçus pour être réparés à l'aide d'unités remplaçables par l'utilisateur. Les unités remplaçables par l'utilisateur varient selon les types de machine. Ces procédures sont fournies afin de vous aider lors du remplacement des unités remplaçables par l'utilisateur suivantes :

- Bloc d'alimentation
- Microprocesseur
- Carte principale
- Modules de mémoire
- Unité de disque dur

Sources d'information

Le manuel *Aide-mémoire* fourni avec votre ordinateur contient des informations sur l'installation et la configuration de l'ordinateur, le démarrage du système d'exploitation, l'identification et la résolution d'incidents et des remarques.

Access IBM permet d'accéder à des informations supplémentaires concernant l'ordinateur. Pour le lancer, cliquez sur **Démarrer** → **Access IBM**.

Si vous disposez d'un accès Internet, les manuels les plus récents sont disponibles sur le Web. Pour accéder à ces manuels, entrez l'adresse suivante dans le navigateur :

<http://www.ibm.com/pc/support>

Entrez le numéro de modèle et le type de machine dans la zone **Quick Path**, puis cliquez sur **Go**.

Outils nécessaires

Pour installer certaines options sur votre ordinateur, vous pouvez avoir besoin d'un tournevis cruciforme ou à lame plate. Des outils supplémentaires peuvent être nécessaires pour certaines options. Consultez les instructions accompagnant l'option.

Manipulation des unités sensibles à l'électricité statique

Si l'électricité statique est inoffensive pour votre santé, elle risque en revanche de causer des dommages importants aux composants et à l'équipement supplémentaire de votre ordinateur.

Lorsque vous ajoutez un nouveau matériel, *n'ouvrez pas* son emballage antistatique tant que vous n'y êtes pas invité par la procédure d'installation.

Lorsque vous manipulez du matériel ou d'autres composants de l'ordinateur, prenez les précautions suivantes pour éviter de les endommager :

- Limitez vos mouvements, car ceux-ci provoquent une accumulation d'électricité statique.
- Manipulez toujours les composants avec précaution. Saisissez par les côtés les cartes et les modules de mémoire. Évitez de poser vos doigts sur la zone de circuits imprimés.
- Empêchez toute autre personne de toucher les composants.
- Lorsque vous installez un nouvel équipement, mettez en contact son emballage antistatique avec l'obturateur en métal d'un emplacement d'extension ou avec toute autre surface métallique non peinte

de l'ordinateur; maintenez ce contact pendant au moins deux secondes. Cela permet de décharger l'électricité statique présente sur l'emballage et dans votre corps.

- Lorsque cela est possible, retirez le matériel de son emballage antistatique au dernier moment et installez-le directement dans l'ordinateur, sans le poser. Sinon, vous devez le poser par dessus son emballage antistatique, sur une surface plane et lisse.
- Ne posez pas l'option sur le carter de l'ordinateur ni sur toute autre surface métallique.

Remplacement des unités remplaçables par l'utilisateur (CRU)

Attention

N'ouvrez pas votre ordinateur ou ne tentez aucune opération avant d'avoir lu la section «Consignes de sécurité» dans l'*Aide-mémoire* fourni avec l'ordinateur. Si vous ne disposez plus de l'exemplaire de cet *Aide-mémoire*, vous pouvez en obtenir un autre en ligne sur le site Internet d'IBM à l'adresse <http://www.ibm.com/pc/support>.

Ouverture du carter

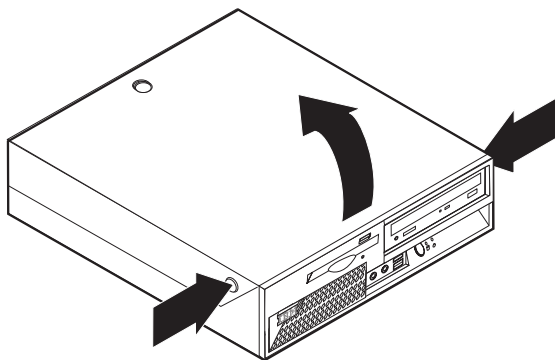
Important



Mettez l'ordinateur hors tension et patientez 3 à 5 minutes le temps qu'il refroidisse avant d'ouvrir le carter.

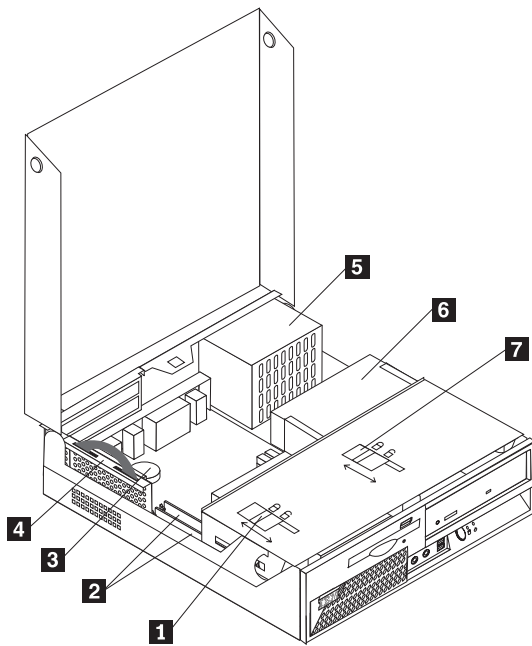
Pour ouvrir le carter, procédez comme suit :

1. Arrêtez le système d'exploitation, retirez tous les supports (disquettes, CD ou bandes) des unités et mettez hors tension tous les périphériques connectés ainsi que l'ordinateur.
2. Débranchez tous les cordons d'alimentation des socles de prises de courant.
3. Déconnectez tous les câbles raccordés à l'ordinateur (cordons d'alimentation, câbles d'entrée-sortie et tout autre câble connecté à l'ordinateur).
4. Le cas échéant, retirez le socle.
5. Si un verrou de carter est installé, déverrouillez le carter.
6. Appuyez vers l'intérieur sur les deux boutons et faites pivoter le carter vers le haut comme illustré ci-après.



Emplacement des composants

L'illustration ci-après vous aidera à repérer l'emplacement des divers composants de votre ordinateur.



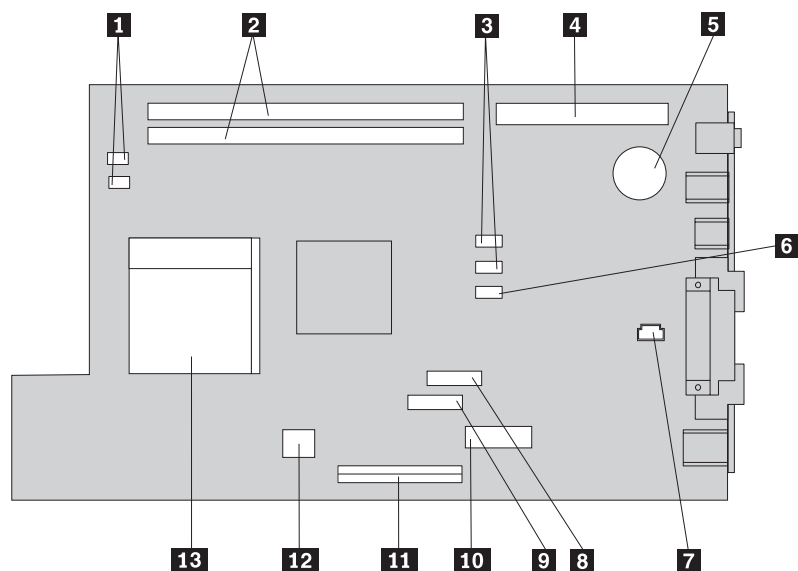
- 1** Verrou de l'unité de disquette
- 2** Connecteurs DIMM (2)
- 3** Pile
- 4** Connecteur de bus PCI

- 5** Bloc d'alimentation
- 6** Unité de DVD-ROM ou de CD-ROM (l'unité de disque dur est placée sous l'unité de CD-ROM)
- 7** Verrou de l'unité de DVD-ROM ou de CD-ROM

Identification des composants de la carte principale

La carte principale (également appelée *carte mère*) constitue la carte à circuits principale de votre ordinateur. Elle fournit les fonctions de base de l'ordinateur et prend en charge tout un ensemble d'unités installées par IBM ou par vous-même, ultérieurement.

L'illustration suivante indique l'emplacement des composants sur la carte principale.



- | | | | |
|----------|--|-----------|---|
| 1 | Connecteurs de ventilateur (2) | 8 | Connecteur de l'unité de disquette |
| 2 | Connecteurs DIMM (2) | 9 | Interrupteur d'alimentation et connecteur de voyant avant |
| 3 | Connecteurs d'unité de disque dur SATA IDE (2) | 10 | Connecteur du bloc d'alimentation |
| 4 | Connecteur de la carte de bus | 11 | Connecteur IDE primaire PATA (unité de disque dur et unité de CD-ROM) |
| 5 | Pile CMOS | 12 | Connecteur du bloc d'alimentation |
| 6 | Cavalier d'effacement de CMOS/BIOS et de reprise | 13 | Microprocesseur |
| 7 | Connecteur du haut-parleur interne | | |

Retrait et remplacement du bloc d'alimentation

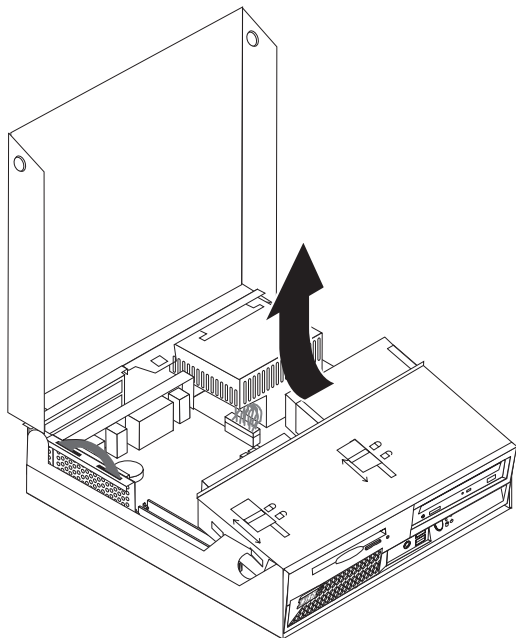
Attention

N'ouvrez pas votre ordinateur ou ne tentez aucune opération avant d'avoir lu la section «Consignes de sécurité» dans l'*Aide-mémoire* fourni avec l'ordinateur. Si vous ne disposez plus de l'exemplaire de cet *Aide-mémoire*, vous pouvez en obtenir un autre en ligne sur le site Internet d'IBM à l'adresse <http://www.ibm.com/pc/support>.

Pour retirer et remplacer le bloc d'alimentation, procédez comme suit :

1. Mettez l'ordinateur hors tension et débranchez le cordon d'alimentation de la prise de courant et de l'ordinateur.
2. Pour ouvrir le carter, reportez-vous à la section «Ouverture du carter» à la page 1.

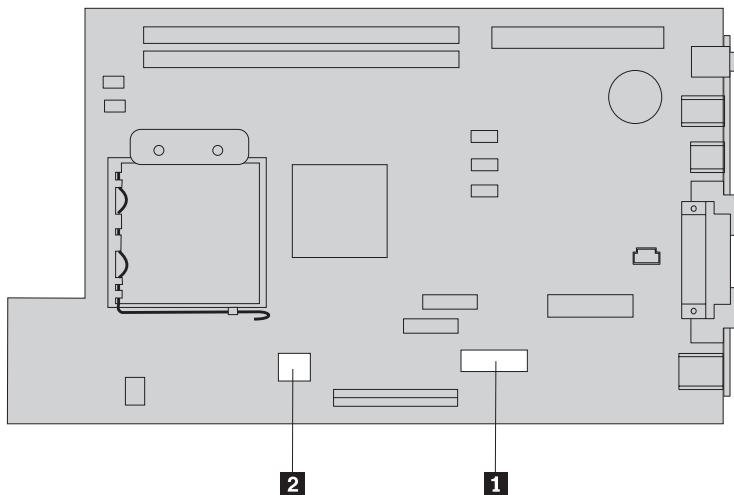
3. Faites pivoter la baie d'unité en la tirant vers le haut afin d'accéder aux connexions de câble.



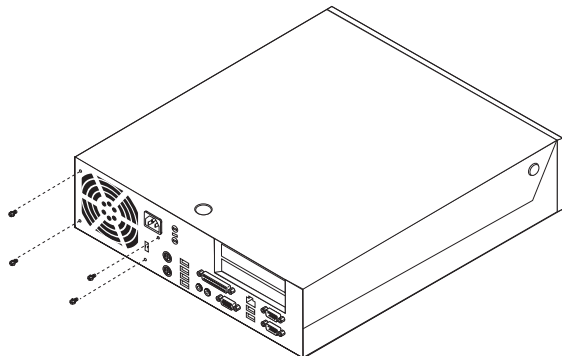
4. Repérer le bloc d'alimentation. Voir «Emplacement des composants» à la page 2.

Remarque : Notez l'acheminement des cordons du bloc d'alimentation. Il est essentiel que les cordons soient acheminés de la même manière lorsque vous installez un nouveau bloc d'alimentation.

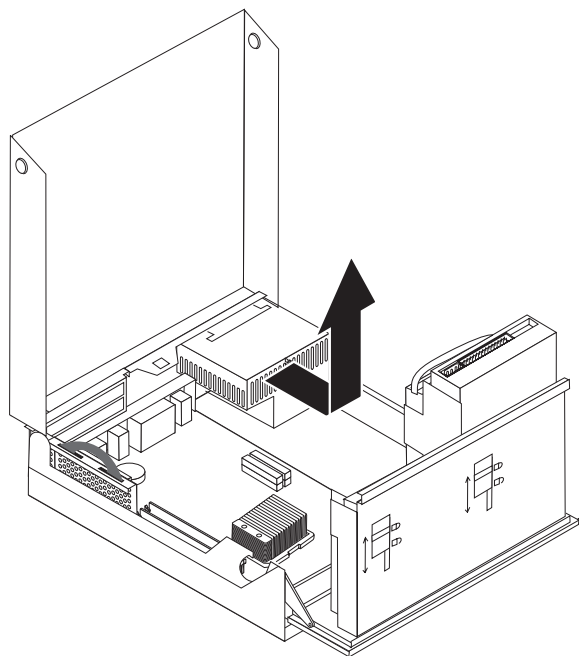
5. Déconnectez les cordons d'alimentation (P3, P4, P5 et P6) de l'unité de disque dur et de l'unité de CD-ROM.
6. Déconnectez les cordons d'alimentation P1 **1** et P2 **2** de la carte principale.



7. Retirez les quatre vis d'assemblage du bloc d'alimentation à l'arrière du boîtier.



8. Retirez le bloc d'alimentation de l'ordinateur.



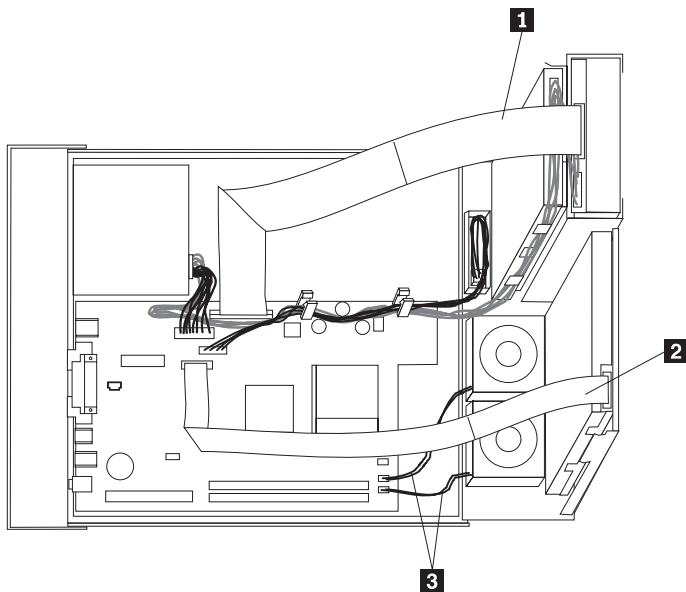
- Installez le nouveau bloc d'alimentation dans le boîtier en vous assurant que les trous de vis du bloc d'alimentation sont alignés sur ceux du boîtier.

Remarque : Utilisez uniquement les vis fournies par IBM.

- Installez et resserrez les quatre vis d'assemblage du bloc d'alimentation à l'arrière du boîtier.
- Reconnectez les connecteurs du bloc d'alimentation P1 et P2 à la carte principale.
- Reconnectez les connecteurs du bloc d'alimentation P3, P4, P5 et P6 à l'unité de disque dur et à l'unité de CD-ROM, si besoin est.
- Acheminez correctement tous les cordons d'alimentation afin d'éviter toute interférence avec le bloc de la baie d'unité et pliez les câbles plats **1** et **2** le long des cassures existantes.

Attention

Maintenez les câbles **1** à **3** à distance des charnières et des côtés du boîtier de l'ordinateur.



- Pour fermer le carter et reconnecter les câbles, voir «Fin de l'installation» à la page 17.

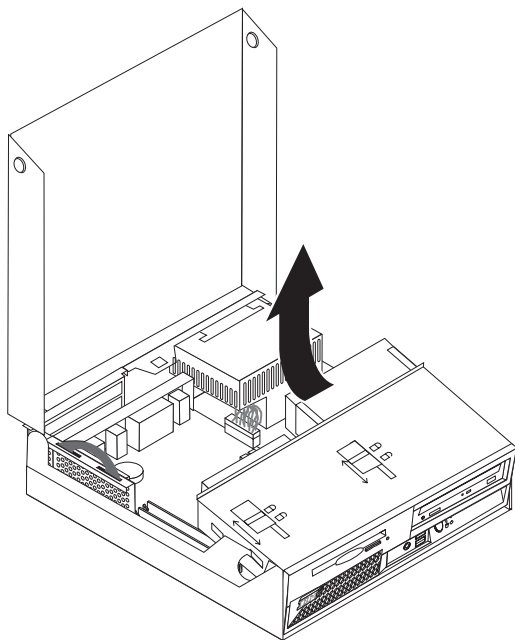
Retrait et remplacement de la carte principale

Attention

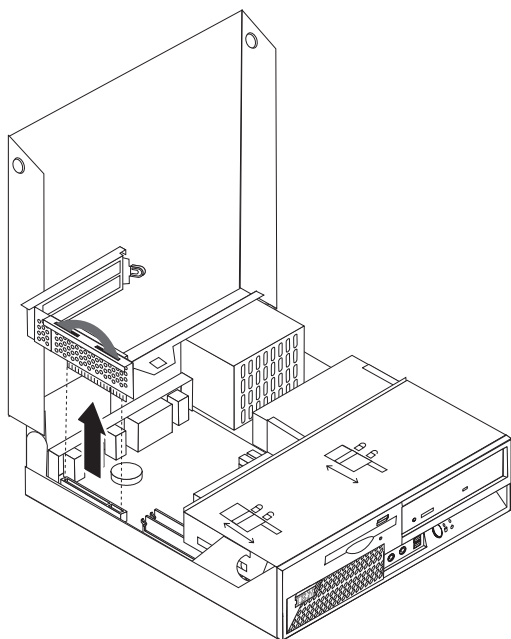
N'ouvrez pas votre ordinateur ou ne tentez aucune opération avant d'avoir lu la section «Consignes de sécurité» dans l'*Aide-mémoire* fourni avec l'ordinateur. Si vous ne disposez plus de l'exemplaire de cet *Aide-mémoire*, vous pouvez en obtenir un autre en ligne sur le site Internet d'IBM à l'adresse <http://www.ibm.com/pc/support>.

Pour retirer et remplacer la carte principale, procédez comme suit :

1. Mettez l'ordinateur hors tension et laissez-le refroidir pendant une heure.
2. Ouvrez le carter. Voir «Ouverture du carter» à la page 1.
3. Faites pivoter la baie d'unité en la tirant vers le haut afin d'accéder à la carte principale.



4. Tout en maintenant en place la partie arrière du châssis de l'ordinateur, tirez sur la poignée afin de retirer le connecteur de bus et les cartes PCI installés.



5. Notez soigneusement l'emplacement de toutes les connexions de câble sur la carte principale. Vous devrez les reconnecter correctement lors de l'installation d'une nouvelle carte principale.

Remarque : Notez l'acheminement des câbles. Il est essentiel que les câbles soient acheminés de la même manière lorsque vous installez une nouvelle carte principale.

6. Déconnectez le câble d'unité de disquette de la carte principale en faisant glisser le dispositif de retenue des câbles en plastique vers le haut pour libérer le câble.
7. Déconnectez tous les autres câbles connectés à la carte principale. Voir «Identification des composants de la carte principale» à la page 3.
8. A l'aide des deux poignées de couleur bleu, tirez la carte principale vers le haut afin de l'extraire.

Remarque : Vous devrez incliner la carte principale et la faire passer autour du bord du bloc d'alimentation pour l'extraire de l'ordinateur.

9. Placez l'ancienne carte principale à côté de la nouvelle sur une surface propre et plate.
10. Retirez le microprocesseur de l'ancienne carte principale. Reportez-vous à la section «Retrait et remplacement du microprocesseur» à la page 9. Revenez à cette section une fois que vous avez retiré le microprocesseur.
11. Echangez toutes les cartes entre l'ancienne carte principale et la nouvelle carte principale.
12. Installez la nouvelle carte principale dans l'ordinateur en alignant les deux taquets situés à l'arrière de la carte principale sur les fentes situées à l'arrière du boîtier. Faites glisser la carte principale vers l'arrière jusqu'à ce que le bord avant de celle-ci se place derrière le flasque situé à l'avant et soit fixé dans le bas du boîtier.
13. Raccordez tous les câbles qui ont été déconnectés de la carte principale. Assurez-vous que tous les câbles sont correctement acheminés.
14. Rabaissez la baie d'unité dans sa position d'origine.
15. Pour fermer le carter et reconnecter les câbles, voir «Fin de l'installation» à la page 17.

Retrait et remplacement du microprocesseur

Attention

N'ouvrez pas votre ordinateur ou ne tentez aucune opération avant d'avoir lu la section «Consignes de sécurité» dans l'*Aide-mémoire* fourni avec l'ordinateur. Si vous ne disposez plus de l'exemplaire de cet *Aide-mémoire*, vous pouvez en obtenir un autre en ligne sur le site Internet d'IBM à l'adresse <http://www.ibm.com/pc/support>.

Important

Arrêtez puis mettez hors tension l'ordinateur pendant au moins une heure avant de procéder au retrait du microprocesseur, afin de permettre un refroidissement de l'interface thermique entre le microprocesseur et le dissipateur thermique.

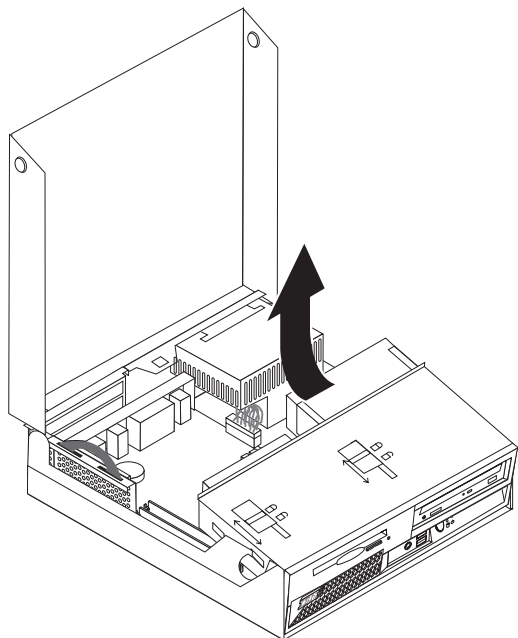
Lorsque vous recevrez un nouveau microprocesseur, vous recevrez également un nouveau dissipateur thermique et un mécanisme à aspiration. Vous devez remplacer le dissipateur thermique ainsi que le microprocesseur. Si vous utilisez l'ancien dissipateur thermique avec le nouveau microprocesseur, votre ordinateur risque de surchauffer et de se mettre régulièrement hors tension.

Important

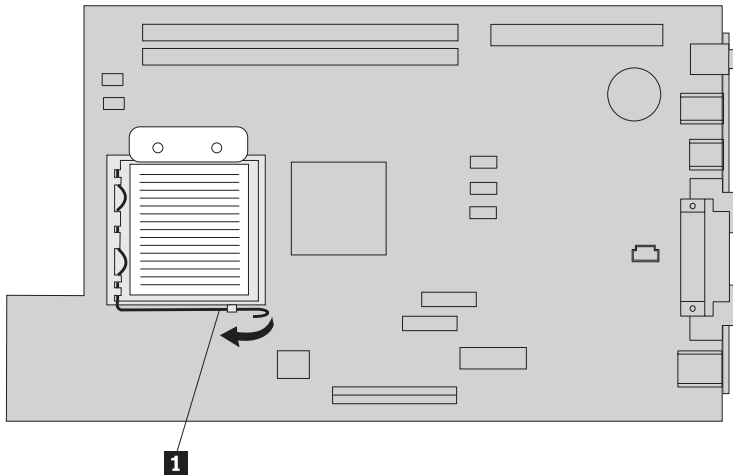
Évitez de manipuler le microprocesseur avec vos doigts et de toucher aux contacts du microprocesseur. Utilisez le mécanisme à aspiration pour retirer et installer le microprocesseur. Si vous devez saisir le microprocesseur, faites-le par les côtés.

Pour retirer le microprocesseur, procédez comme suit :

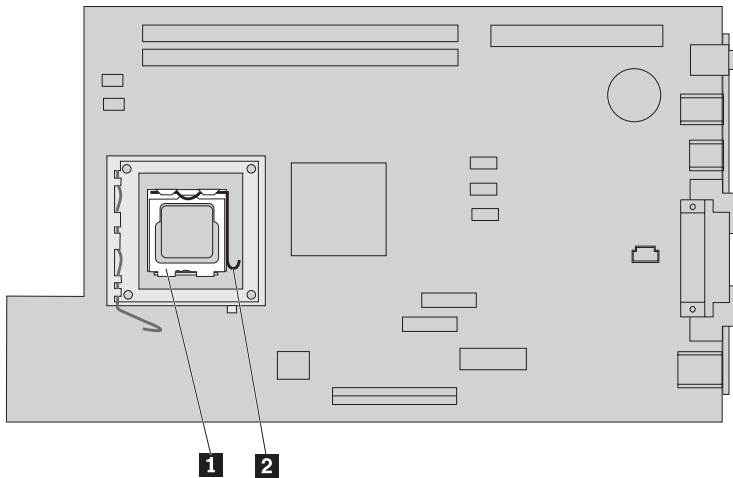
1. Mettez l'ordinateur hors tension et laissez-le refroidir pendant une heure.
2. Ouvrez le carter. Voir «Ouverture du carter» à la page 1.
3. Faites pivoter la baie d'unité en la tirant vers le haut afin d'accéder au microprocesseur.



4. Relâchez la languette **1** maintenant le dissipateur thermique du microprocesseur.

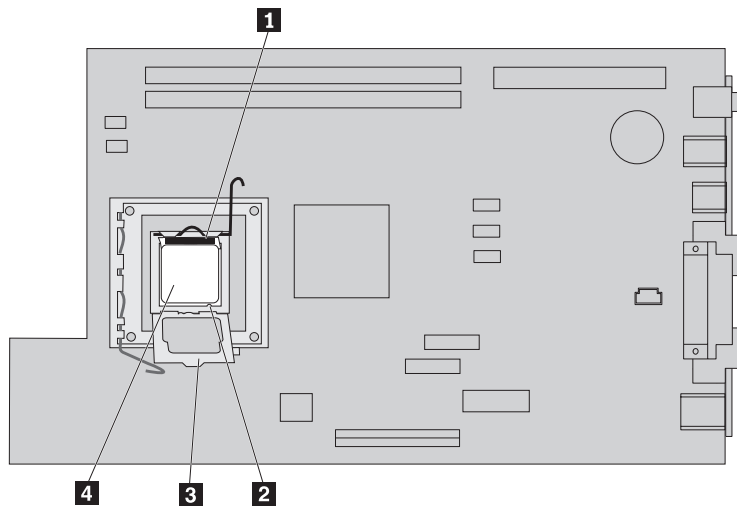


5. Retirez le dissipateur thermique :
- Si vous remplacez le microprocesseur, vous devez utiliser le nouveau dissipateur thermique.
 - Si vous ne remplacez pas le microprocesseur, placez le dissipateur thermique de côté, sur une surface propre et lisse de sorte que sa partie inférieure ne soit pas en contact avec la surface.
6. Relâchez la languette **2** maintenant le crochet de retenue du microprocesseur **1** .



7. Faites pivoter le crochet de retenue **3** en position ouverte.

8. Notez le sens des encoches **1** et **2** sur le microprocesseur **4**. Ceci est important lorsque vous réinstallez le microprocesseur sur la carte principale.

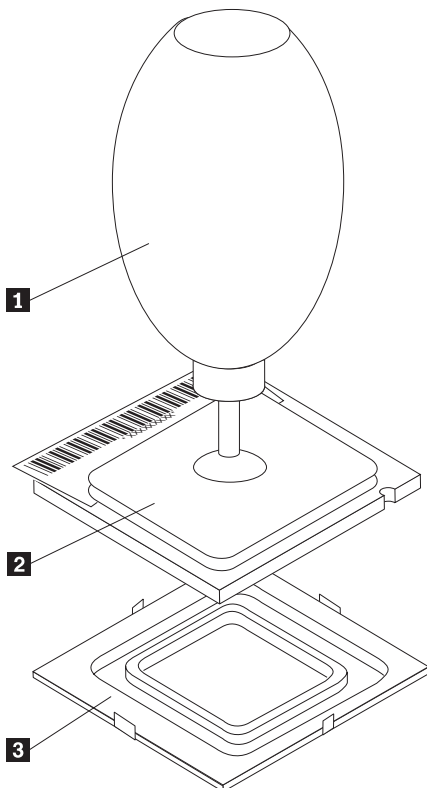


9. Procédez de l'une des façons suivantes :

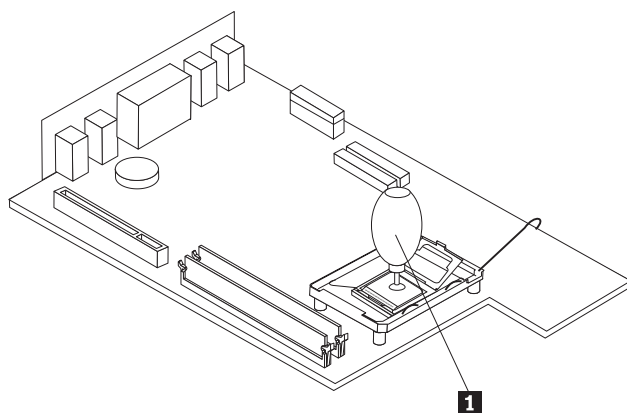
Important

Ne touchez pas les contacts en or situés à la base du microprocesseur. Si vous devez saisir le microprocesseur, faites-le par les côtés.

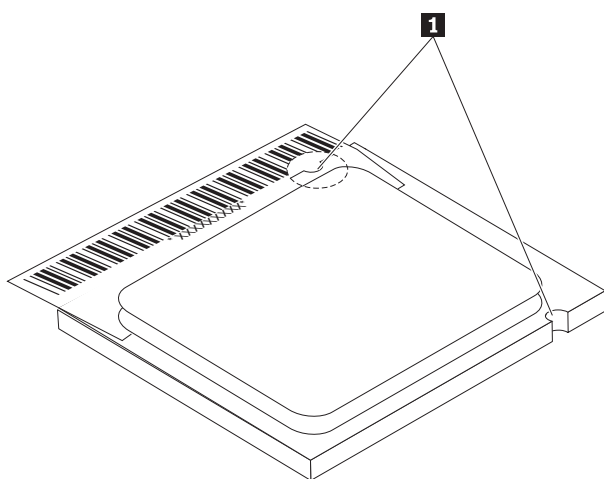
- Si vous remplacez le microprocesseur **2**, desserrez sans le retirer complètement le panneau noir **3** sur le microprocesseur. Aidez-vous du mécanisme à aspiration **1** pour saisir le nouveau microprocesseur, puis retirez le panneau noir qui protège les contacts du microprocesseur. Placez le panneau noir sur l'ancien microprocesseur.



- Si vous installez un microprocesseur sur une nouvelle carte principale à partir d'une ancienne carte principale, servez-vous du mécanisme à aspiration **1** pour saisir le microprocesseur.



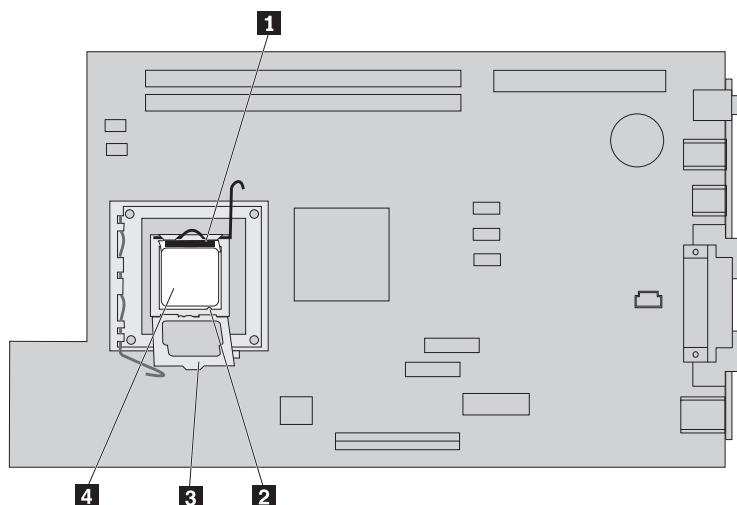
10. Prenez note du sens des encoches **1** dans le microprocesseur. Il est important que vous vous en souveniez lorsque vous réinstallerez le microprocesseur sur la carte principale.



11. Alignez les encoches **1** du microprocesseur sur les onglets du port de microprocesseur.
12. Installez le microprocesseur **4** en l'insérant d'un coup dans le port.

Attention

Pour éviter d'endommager les contacts du microprocesseur, n'inclinez pas ce dernier lors de son installation dans le connecteur.

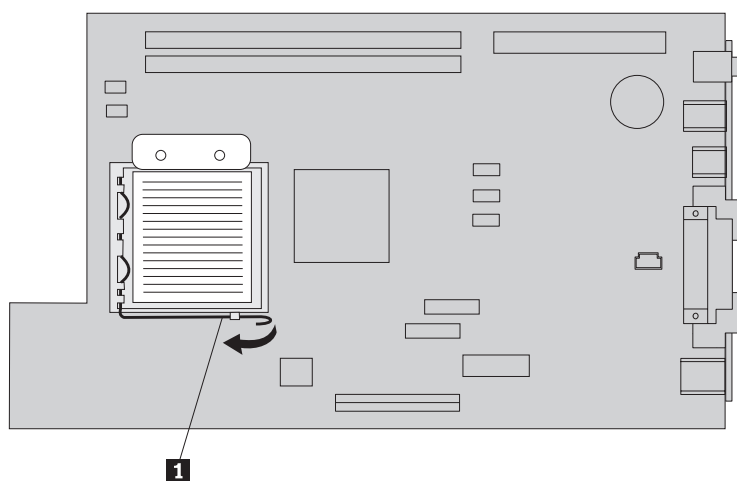


13. Faites pivoter la plaque de retenue **3** et appuyez sur la languette **1** pour verrouiller le microprocesseur **4**. Assurez-vous que le crochet de retenue **2** est bien engagé lorsque vous verrouillez le microprocesseur.
 - Si vous remplacez la carte principale, vous devez apercevoir un carter plastique de couleur noire qui recouvre la plaque de retenue. Lorsque vous verrouillez le microprocesseur, retirez ce carter. Placez ce carter sur la plaque de retenue sur l'ancienne carte principale.
14. Positionnez le dissipateur thermique sur le microprocesseur.

Important

Si vous utilisez l'ancien dissipateur thermique avec le nouveau microprocesseur, votre ordinateur risque de surchauffer et de se mettre régulièrement hors tension.

15. Fermez et appuyez sur la languette **1** pour verrouiller le dissipateur thermique.



- Si vous remplacez uniquement le microprocesseur, reportez-vous à la section «Fin de l'installation» à la page 17.
- Si vous installez une nouvelle carte principale, reportez-vous à la procédure relative aux cartes principales.

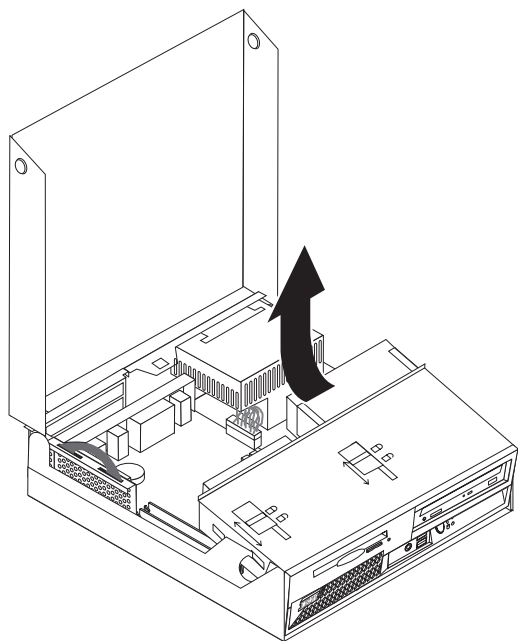
Retrait et remplacement de modules de mémoire

Attention

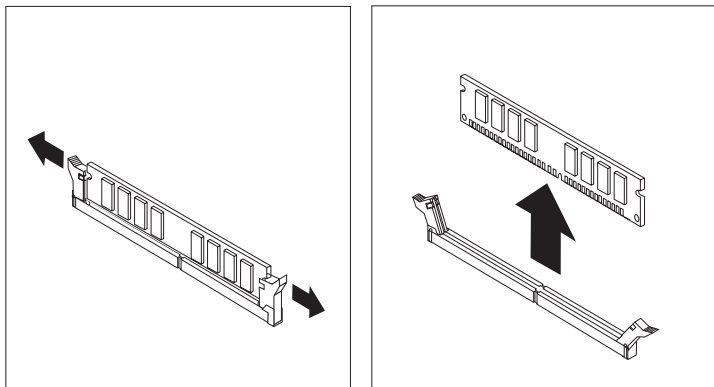
N'ouvrez pas votre ordinateur ou ne tentez aucune opération avant d'avoir lu la section «Consignes de sécurité» dans l'*Aide-mémoire* fourni avec l'ordinateur. Si vous ne disposez plus de l'exemplaire de cet *Aide-mémoire*, vous pouvez en obtenir un autre en ligne sur le site Internet d'IBM à l'adresse <http://www.ibm.com/pc/support>.

Pour retirer et remplacer la mémoire, procédez comme suit :

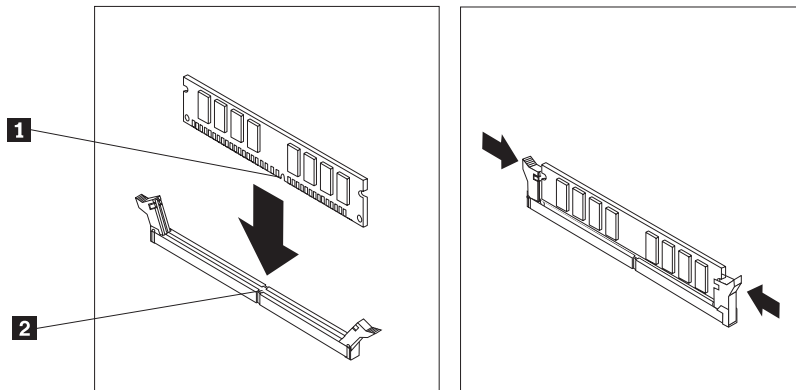
1. Ouvrez le carter. Voir «Ouverture du carter» à la page 1.
2. Faites pivoter la baie d'unité en la tirant vers le haut afin d'accéder à la carte principale.



3. Repérez les connecteurs DIMM. Voir «Emplacement des composants» à la page 2.
4. Ouvrez les crochets de retenue et retirez la mémoire DIMM.



5. Assurez-vous que l'encoche de la barrette DIMM **1** est correctement alignée sur le taquet de connecteur **2** de la carte principale. Enfoncez la barrette DIMM dans le connecteur jusqu'à ce que les crochets de retenue se referment.



6. Si besoin est, remettez en place les cartes et le connecteur de bus PCI.
7. Faites pivoter la baie d'unité afin de la remettre en position d'origine.
 - Si vous remplacez la carte principale, reportez-vous à la section «Retrait et remplacement de la carte principale» à la page 7.
 - Si vous remplacez uniquement la mémoire, passez à l'étape suivante.
8. Pour fermer le carter et reconnecter les câbles, voir «Fin de l'installation» à la page 17.

Retrait et remplacement d'une unité de disque dur

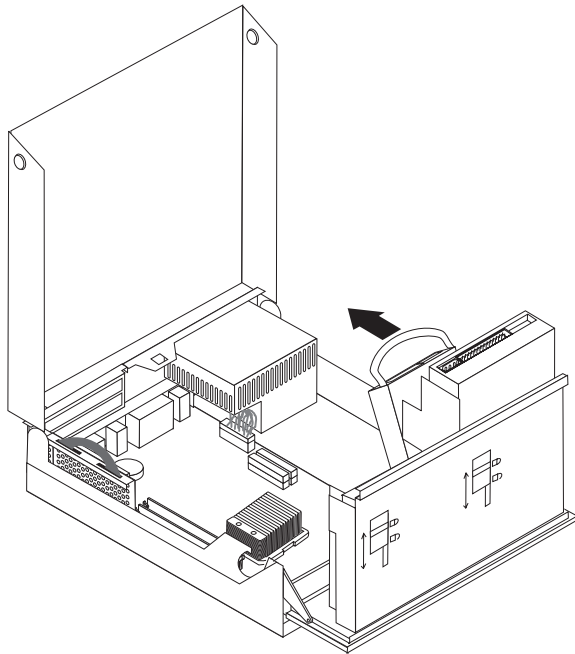
Attention

N'ouvrez pas votre ordinateur ou ne tentez aucune opération avant d'avoir lu la section «Consignes de sécurité» dans l'*Aide-mémoire* fourni avec l'ordinateur. Si vous ne disposez plus de l'exemplaire de cet *Aide-mémoire*, vous pouvez en obtenir un autre en ligne sur le site Internet d'IBM à l'adresse <http://www.ibm.com/pc/support>.

1. Ouvrez le carter. Voir «Ouverture du carter» à la page 1.
2. Soulevez le bloc de baie d'unité afin d'avoir accès aux connexions des câbles. Voir «Emplacement des composants» à la page 2 et «Identification des composants de la carte principale» à la page 3.
3. Si une unité de CD-ROM est installée, déconnectez le câble d'interface de l'unité pour accéder aux câbles de l'unité de disque dur.

Remarque : Aidez-vous des rubans de couleur bleue lors de la déconnexion des câbles.

4. Déconnectez le câble d'interface et les cordons d'alimentation de l'unité de disque dur.
5. Faites pivoter l'unité de disque dur et le support vers l'arrière en tirant sur la poignée bleue fournie.



6. Faites glisser l'unité de disque dur et son support vers le haut afin de les extraire. L'unité est extraite du support lorsque vous courbez celui-ci.
7. Installez la nouvelle unité dans le rail de montage et positionnez ce dernier dans l'emplacement.
8. Faites pivoter l'unité et le support vers le devant de l'ordinateur jusqu'à ce qu'ils s'enclenchent.
9. Connectez le cordon d'alimentation à l'unité.
10. Rabaissez la baie d'unité dans sa position d'origine.
11. Pour fermer le carter et reconnecter les câbles, voir «Fin de l'installation» à la page 17.

Fin de l'installation

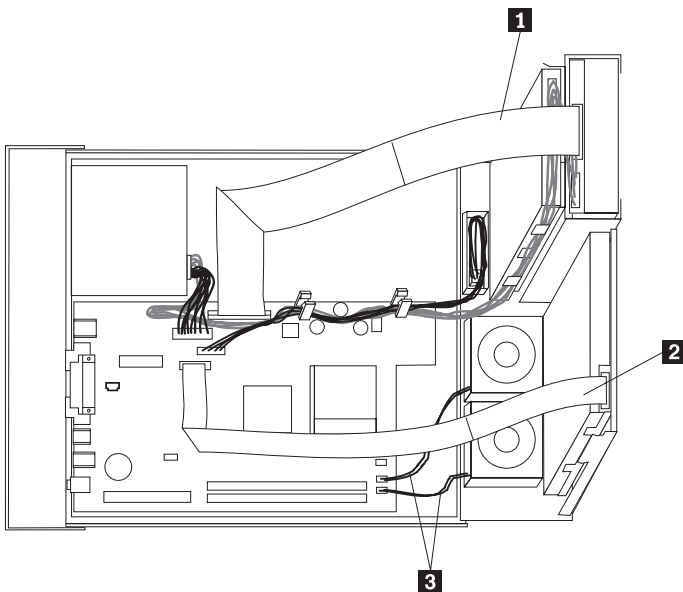
Une fois que vous avez remplacé les unités remplaçables par l'utilisateur, vous devez fermer le carter et reconnecter les câbles, y compris les fils téléphoniques et les cordons d'alimentation. En outre, selon les unités remplaçables par l'utilisateur que vous avez remplacées, vous devrez peut-être confirmer la mise à jour des informations dans l'utilitaire de configuration IBM.

Pour terminer l'installation des unités remplaçables par l'utilisateur, procédez comme suit :

1. Vérifiez que tous les composants ont été remontés correctement et que vous n'avez pas oublié d'outils ou de vis à l'intérieur de l'ordinateur.
2. Acheminez correctement tous les cordons d'alimentation afin d'éviter toute interférence avec le bloc de la baie d'unité et pliez les câbles **1** et **2** le long des cassures existantes.

Attention

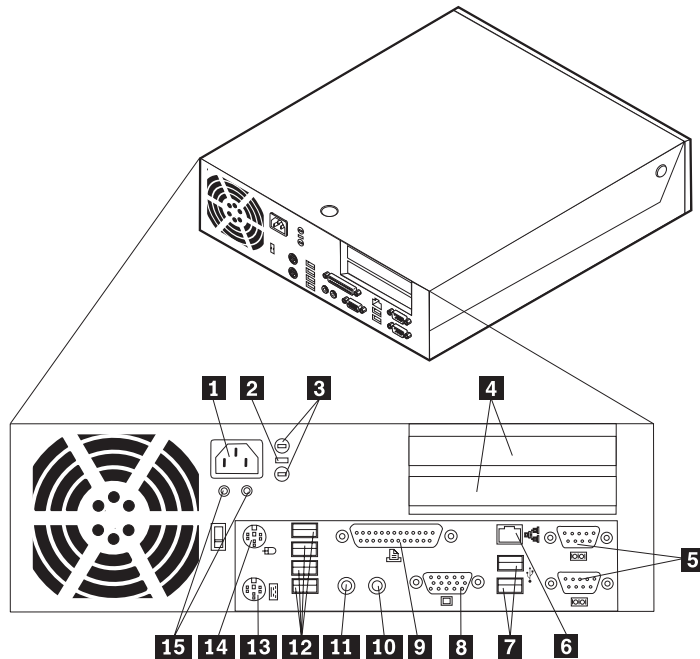
Maintenez les câbles **1** à **3** à distance des charnières et des côtés du boîtier de l'ordinateur.



3. Assurez-vous que les verrous d'unité sur le bloc de baie d'unité sont tous deux en **position verrouillée**. Faute de quoi, vous ne pourrez pas fermer le carter.
4. Refermez le carter.
5. Si un verrou de carter est installé, verrouillez le carter.
6. Si votre ordinateur est placé en position verticale, fixez le socle.

Avertissement : Pour empêcher toute surchauffe et l'endommagement possible des composants, fixez toujours le socle lorsque vous placez l'ordinateur en position verticale.

7. Rebranchez les câbles et les cordons d'alimentation externes.



- | | | | |
|----------|--|-----------|---------------------------------|
| 1 | Connecteur du cordon d'alimentation | 9 | Port parallèle |
| 2 | Loquet de blocage de câble | 10 | Connecteur audio (entrée ligne) |
| 3 | Ouvertures pour crochet de sécurité en U | 11 | Connecteur audio (sortie ligne) |
| 4 | Emplacements de carte PCI et Express PCI | 12 | Ports USB |
| 5 | Connecteurs série (2) | 13 | Port clavier PS/2 |
| 6 | Connecteur Ethernet | 14 | Port souris PS/2 |
| 7 | Ports USB (2) | 15 | Voyants |
| 8 | Connecteur d'écran VGA | | |

8. Mettez l'ordinateur sous tension.

9. Suivez les instructions du centre d'information pour renvoyer à IBM l'unité remplaçable par l'utilisateur qui a été remplacée.



Référence : 19R0826

(1P) P/N: 19R0826

