

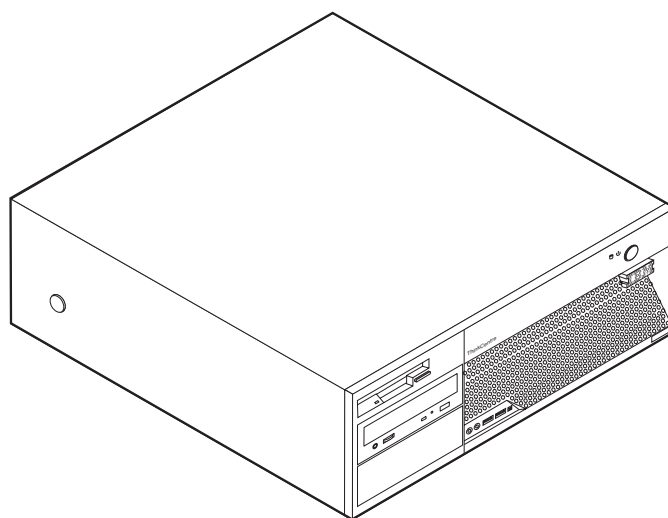
ThinkCentre™



РЪКОВОДСТВО за подмяна на хардуер

Типове 8129, 8132, 8133

Типове 8134, 8135, 8136



ThinkCentre™



РЪКОВОДСТВО за подмяна на хардуер
Типове 8129, 8132, 8133
Типове 8134, 8135, 8136

Първо издание (Февруари 2005)

© Авторско право International Business Machines Corporation 2005. Всички права запазени.

Съдържание

| | | | |
|--|----------|--|----|
| Общ преглед | v | Сваляне на капака. | 5 |
| Информация за безопасност при подмяна на CRU . . . v | | Подмяна на захранващия блок | 6 |
| Информация за безопасност при подмяна на FRU . . . v | | Подмяна на системната платка | 9 |
| Допълнителни информационни ресурси. | v | Подмяна на микропроцесора. | 11 |
| Необходими инструменти | vi | Подмяна на устройството с твърд диск | 16 |
| Боравене с чувствителни към статичен заряд устройства | vi | Подмяна на флопидисковото устройство | 17 |
| Глава 1. Разположения | 1 | Подмяна на оптичното устройство | 19 |
| Намиране на съединителите отпред на компютъра ви | 1 | Подмяна на модули памет | 20 |
| Намиране на съединителите на гърба на компютъра ви | 2 | Подмяна на PCI адаптер | 21 |
| Намиране на компонентите | 3 | Подмяна на вътрешния високоговорител. | 23 |
| Идентифициране на частите по системната платка . . . 3 | | Подмяна на клавиатура | 24 |
| Глава 2. Подмяна на хардуер | 5 | Подмяна на мишка | 24 |
| | | Завършване на подмяната на части. | 25 |
| | | Обновяване (flashing) на BIOS от дискета или CD-ROM | 26 |

Общ преглед

Това ръководство е предназначено за използване от клиенти, които подменят Подменяеми от клиента част (CRU), както и от обучен сервизен персонал, който подменя Подменяеми на място части (FRU). В този документ CRU и FRU ще бъдат споменавани като части.

Това ръководство не включва процедури за всички части. Очаква се кабели, превключватели и определени механични части да могат да бъдат подменени от обучен сервизен персонал без необходимостта от постъпкови процедури.

Това ръководство съдържа инструкции за подмяна на следните части:

- Захранващ блок
- Системна платка
- Микропроцесор
- Устройство с твърд диск
- Флопидисково устройство
- Оптическо устройство
- Модули памет
- Адаптерна карта
- Вътрешен високоговорител
- Клавиатура
- Мишка

Информация за безопасност при подмяна на CRU

Не отваряйте компютъра си и не опитвайте да го поправяте, преди да сте прочели “Важна информация за безопасност” в *Бърз справочник*, който се доставя с компютъра ви. За да получите копие от *Бърз справочник*, идете в World Wide Web на <http://www.ibm.com/pc/support/site.wss/document.do?Indocid=part-video>.

Информация за безопасност при подмяна на FRU

Не отваряйте компютъра си и не опитвайте да го поправяте, преди да сте прочели “Важна информация за безопасност” в *Наръчник по поддръжка на хардуера* (НММ). За да получите копие от *НММ*, идете в World Wide Web на <http://www.ibm.com/pc/support/site.wss/document.do?Indocid=part-video>.

Допълнителни информационни ресурси

Ако имате достъп до Internet, най-актуалната информация за компютъра ви е достъпна от World Wide Web.

Можете да намерите следната информация:

- Инструкции за премахване и инсталиране на CRU
- Публикации
- Информация за отстраняване на проблеми
- Информация за части
- Изтегляния и драйвери
- Връзки към други полезни източници на информация

За да достъпите тази информация, насочете брауъра си към:
<http://www.ibm.com/pc/support/site.wss/document.do?Indocid=part-video>

Необходими инструменти

За да подмените някои части в компютъра ви, може да се нуждаете от отвертка с плосък връх или с филипсов връх (кръстата).

Боравене с чувствителни към статичен заряд устройства

Статичното електричество, макар и безвредно за вас, може сериозно да повреди компютърните компоненти и части.

Когато подменяте част, *не* отваряйте антистатичния плик, който съдържа новата част, докато не отстраните дефектиралата част от компютъра си, и сте готови да инсталирате новата част.

Когато боравите с части и с други компютърни компоненти, вземете следните предпазни мерки, за да избегнете повреда от статично електричество:

- Ограничете движенията си. Движенията могат да причинят натрупване на статичен заряд около вас.
- Винаги боравете внимателно с части и други компютърни компоненти. Хващайте адаптерите, модулите памет, системните платки и микропроцесорите за ръбовете. Не допирайте изложени проводници.
- Не позволявайте други да допират частите и другите компютърни компоненти.
- Преди да подмените нова част, допрете антистатичния плик, съдържащ частта, до металния капак на гнездо за разширение или друга небоядисана метална повърхност на компютъра за поне две секунди. Това намалява статичното електричество в плика и в тялото ви.
- Когато е възможно, извадете новата част от антистатичния плик, и я инсталирайте директно в компютъра, без да я оставяте никъде. Когато това не е възможно, поставете антистатичния плик, в който е доставена частта, на равна гладка повърхност, и поставете частта върху него.
- Не поставяйте частта на капака на компютъра или на друга метална повърхност.

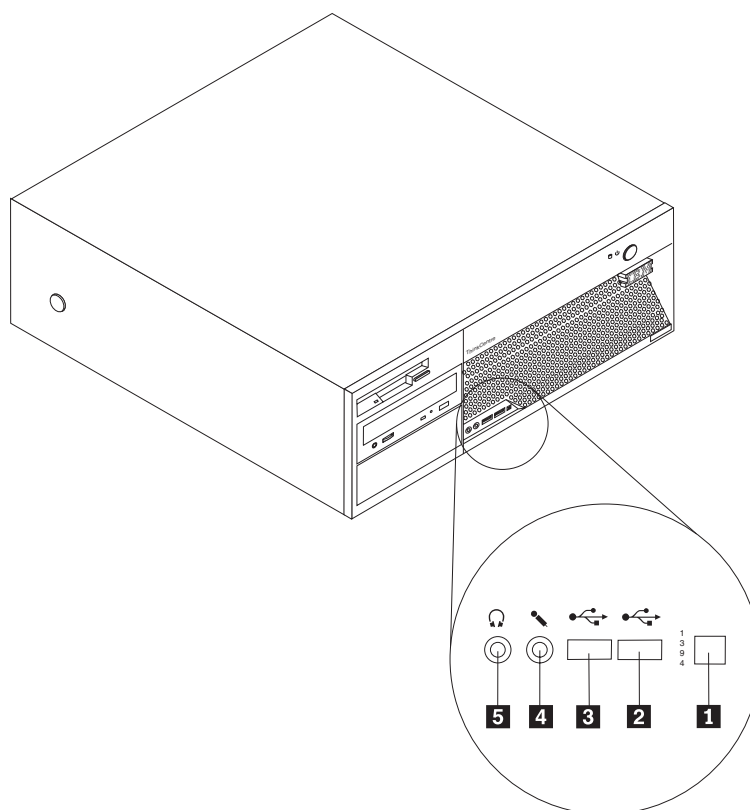
Глава 1. Разположения

Тази глава осигурява илюстрации за улесняване при намирането на различни съединители, органи за управление и компоненти на компютъра. За да свалите капака на компютъра, вижте “Сваляне на капака” на страница 5.

Намиране на съединителите отпред на компютъра ви

Следната илюстрация показва разположението на съединителите отпред на компютъра.

Забележка: Не всички модели на компютри имат следните съединители.

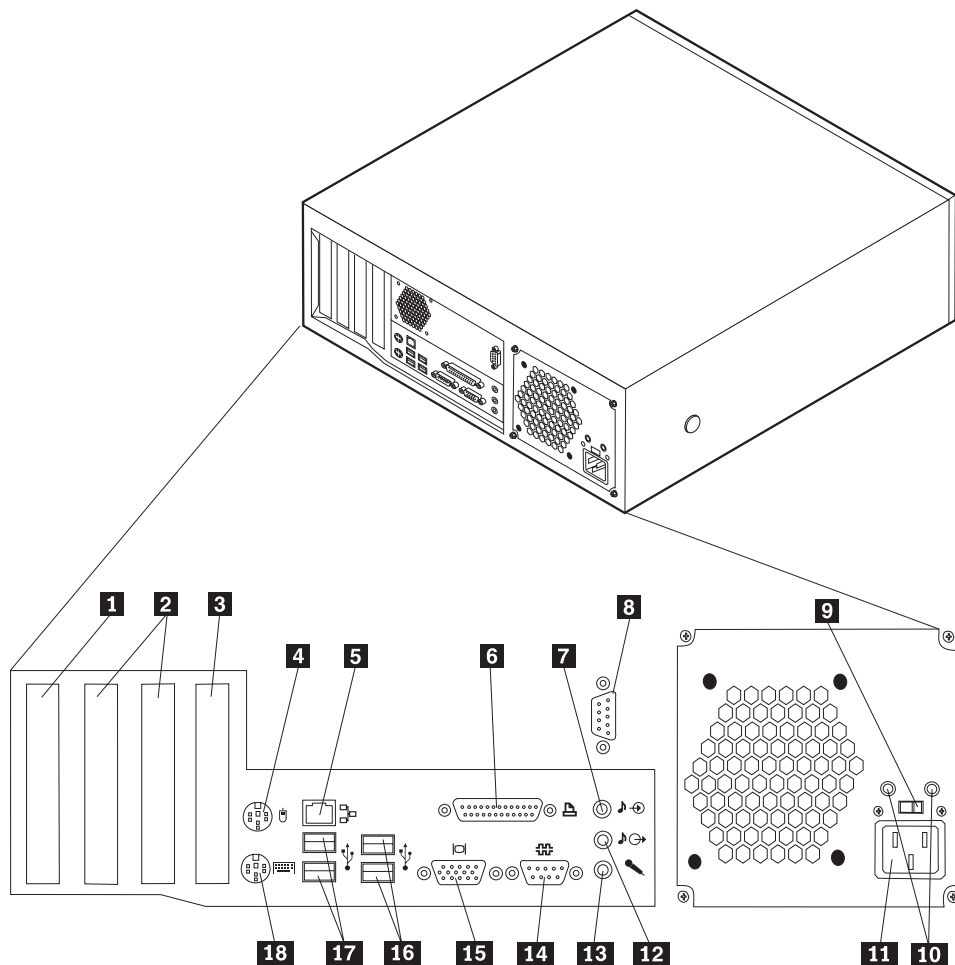


- 1** IEEE 1394 съединител
- 2** USB съединител
- 3** USB съединител

- 4** Съединител за микрофон
- 5** Съединител за слушалки

Намиране на съединителите на гърба на компютъра ви

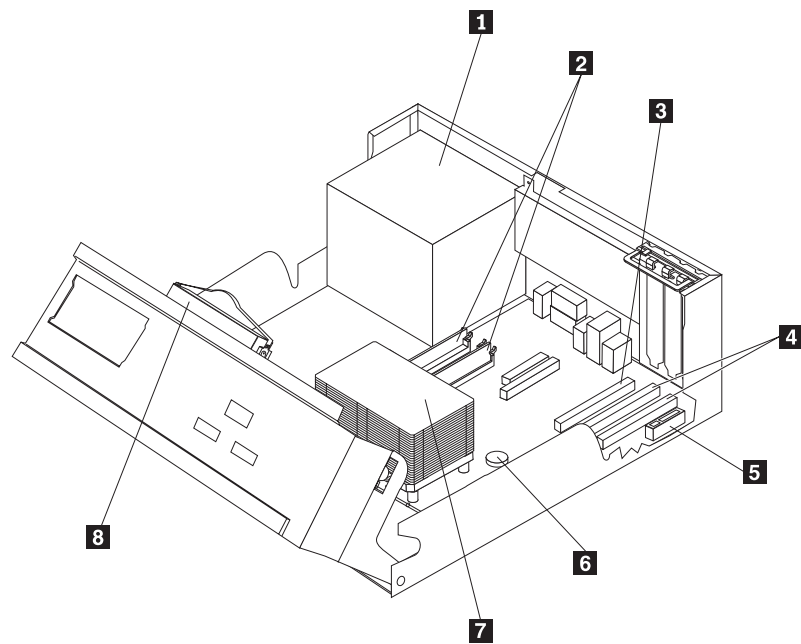
Следната илюстрация показва разположението на съединителите на гърба на компютъра.



- | | | | |
|----------|--|-----------|-------------------------------------|
| 1 | Съединител за PCI Express x1 адаптер | 10 | Диагностични LED |
| 2 | Съединители за PCI адаптери | 11 | Съединител за захранване |
| 3 | Съединител за PCI Express x16 графичен адаптер (на някои модели) | 12 | Съединител за изходна аудио линия |
| 4 | Стандартен съединител за мишка | 13 | Съединител за микрофон |
| 5 | Ethernet съединител | 14 | Сериен съединител |
| 6 | Паралелен съединител | 15 | Съединител за VGA монитор |
| 7 | Съединител за входна аудио линия | 16 | USB съединители |
| 8 | Сериен съединител (на някои модели) | 17 | USB съединители |
| 9 | Превключвател за избор на напрежение | 18 | Стандартен съединител за клавиатура |

Намиране на компонентите

Следната илюстрация ще ви помогне да намерите местата на различните компоненти в компютъра ви.

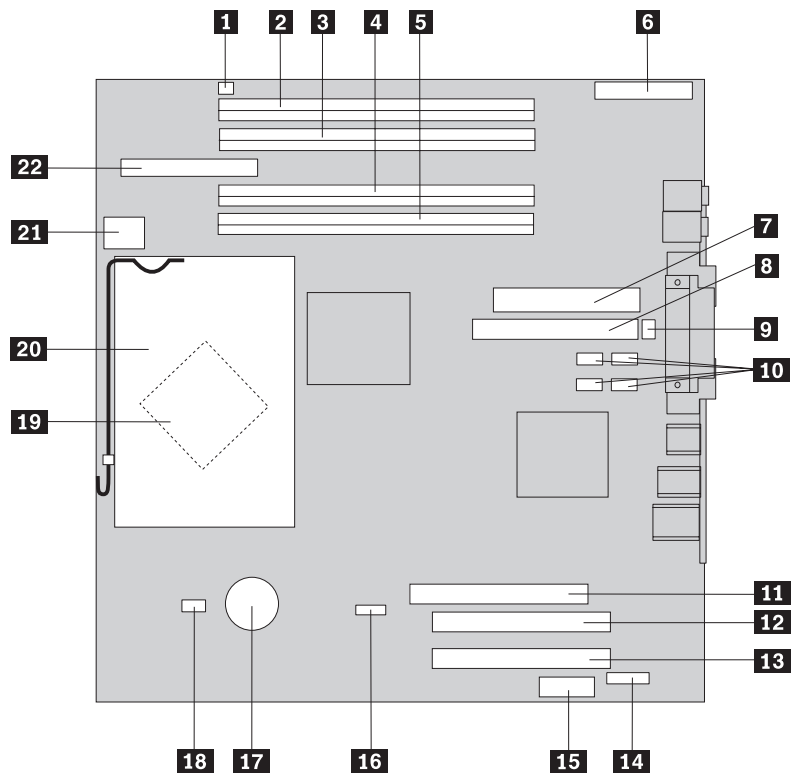


- | | | | |
|----------|--|----------|--------------------------------------|
| 1 | Захранващ блок | 5 | Съединител за PCI Express x1 адаптер |
| 2 | Модули памет | 6 | Батерия |
| 3 | Съединител за PCI Express x16 графичен адаптер (на някои модели) | 7 | Микропроцесор и радиатор |
| 4 | Съединители за PCI адаптери | 8 | Устройство с твърд диск |

Идентифициране на частите по системната платка

Системната платка (понякога наричана дъно или дънна платка) е главната печатна платка в компютъра ви. Тя осигурява базови функции на компютъра и поддържа множество устройства.

Следната илюстрация показва разположението на частите на дънната платка.



- | | | | |
|-----------|--|-----------|--|
| 1 | Съединител за високоговорител | 12 | Съединител за PCI адаптер 1 |
| 2 | Съединител за памет 4 | 13 | Съединител за PCI адаптер 2 |
| 3 | Съединител за памет 3 | 14 | Сериен съединител 2 |
| 4 | Съединител за памет 2 | 15 | Съединител за PCI Express x1 адаптер |
| 5 | Съединител за памет 1 | 16 | Джъмпер за Изчистване на CMOS/Възстановяване |
| 6 | Съединител на предния панел | 17 | Батерия |
| 7 | Съединител на захранващия блок | 18 | Съединител за захранване на вентилатора |
| 8 | Паралелен ATA IDE съединител | 19 | Микропроцесор |
| 9 | Съединител за системния вентилатор | 20 | Радиатор на микропроцесора |
| 10 | SATA съединители (4) | 21 | Съединител за 12v захранване |
| 11 | Съединител за PCI Express x16 графичен адаптер (на някои модели) | 22 | Съединител за флопидисково устройство |

Забележка: Компютърът ви има поддръжка за четири double data rate 2 (DDR2) dual inline модула памет (DIMM).

Глава 2. Подмяна на хардуер

Внимание

Не отваряйте компютъра си и не опитвайте да го поправяте, преди да сте прочели “Важна информация за безопасност” в *Бърз справочник*, който се доставя с компютъра ви, или в *Наръчник по поддръжка на хардуера* (НММ). За да получите копия от *Бърз справочник* или *НММ*, идете на <http://www.ibm.com/pc/support/site.wss/document.do?Indocid=part-video>.

Сваляне на капака

Важно

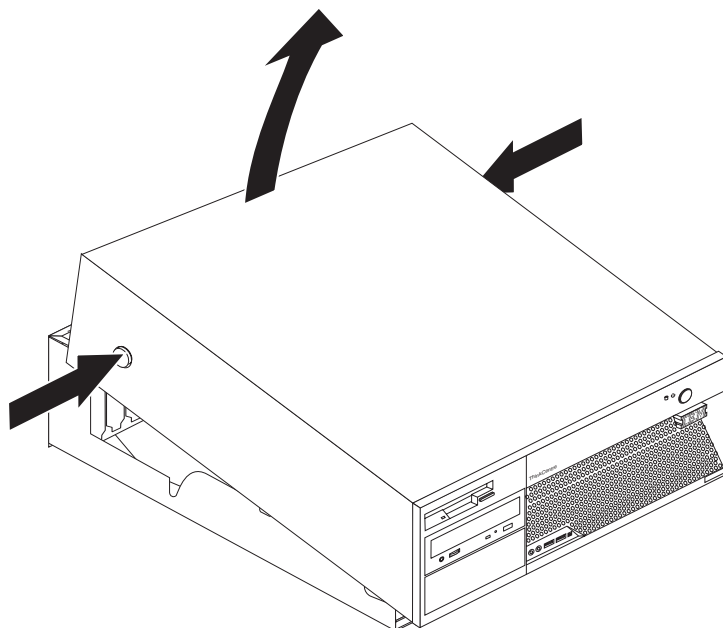


Изключете компютъра си и изчакайте от 3 до 5 минути да изстине, преди да свалите капака.

За да свалите капака на компютъра:

1. Отстранете всякакви носители (дискети, компакт-дискове или ленти) от устройствата, затворете операционната система, и изключете всички свързани устройства.
2. Изключете всички захранващи кабели от мрежовите контакти.
3. Изключете всички кабели, свързани към компютъра. Това включва захранващите кабели, входно/изходните (I/O) кабели, и всички други кабели, свързани към компютъра.
4. Премахнете всякакви заключващи устройства като катинари и Kensington ключалки, които защитават капака.

5. Натиснете бутоните от двете страни на компютъра и завъртете задната част на капака нагоре към предната част на компютъра.



Подмяна на захранващия блок

Внимание

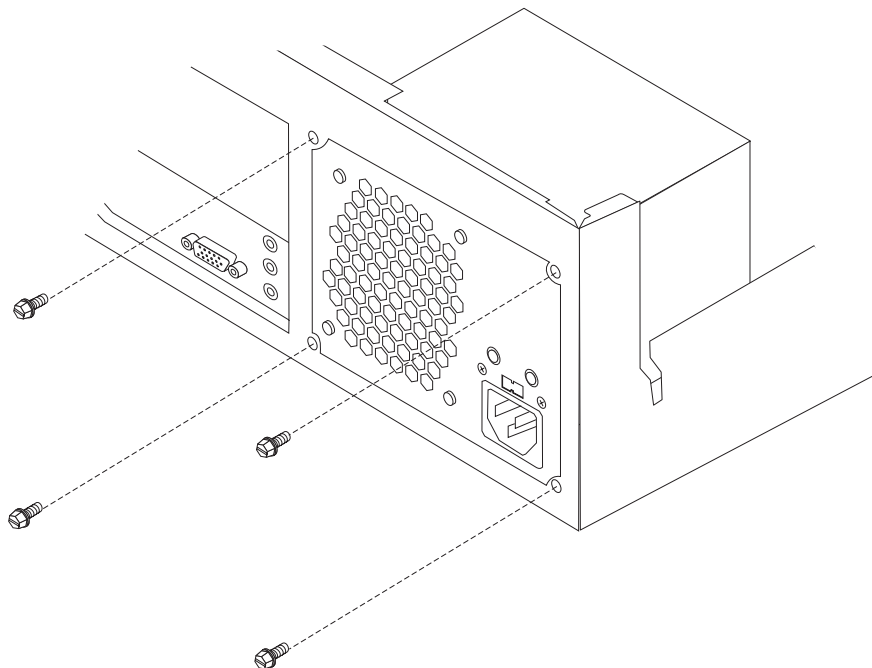
Не отваряйте компютъра си и не опитвайте да го поправяте, преди да сте прочели “Важна информация за безопасност” в *Бърз справочник*, който се доставя с компютъра ви, или в *Наръчник по поддръжка на хардуера* (НММ). За да получите копия от *Бърз справочник* или *НММ*, идете на <http://www.ibm.com/pc/support/site.wss/document.do?Indocid=part-video>.

Този раздел осигурява инструкции как да подмените захранващия блок.

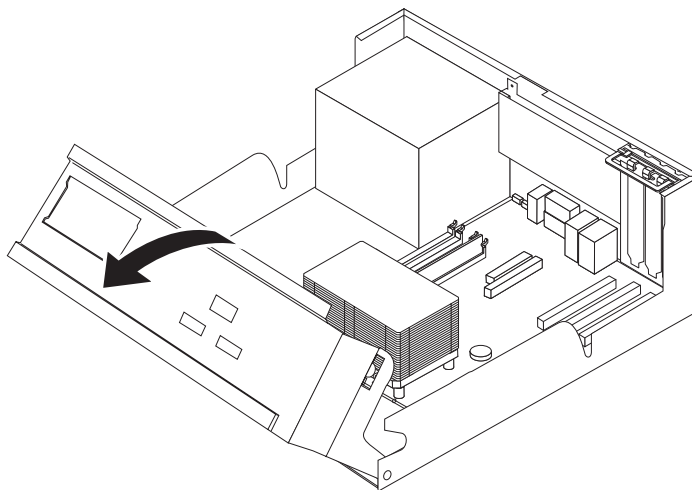
1. Свалете капака на компютъра. Вижте “Сваляне на капака” на страница 5.

2. Свалете четирите винта в задната част на шасито.

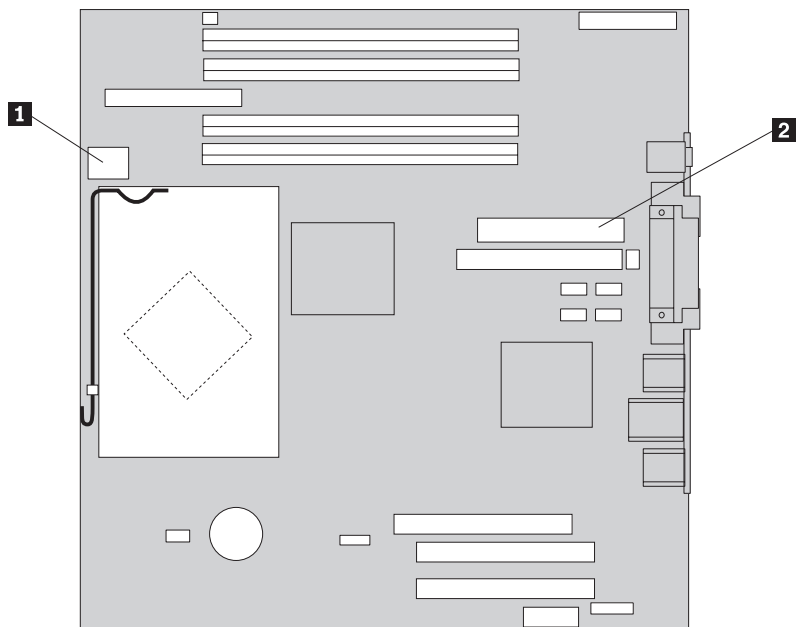
Забележка: Ще се нуждаете от отвертка с плосък връх.



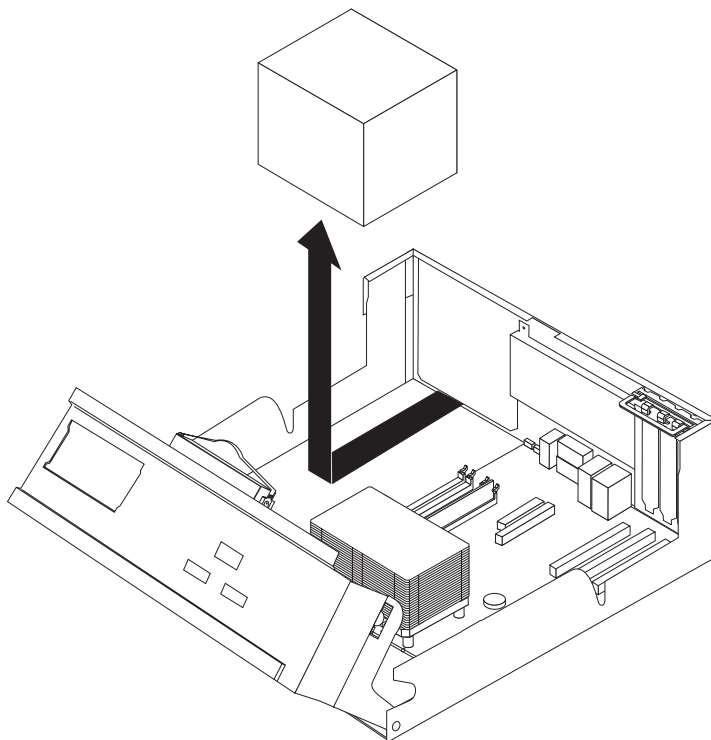
3. Завъртете модула на гнездото за устройство нагоре, за да получите достъп до системната платка.



4. Изключете захранващите кабели **1** и **2** от системната платка.



5. Изключете захранващите кабели от всички устройства.
6. Освободете кабелите от кабелните щипки и връзки.
7. Извадете захранващия блок от компютъра.



8. Инсталирайте новия захранващ блок на шасито така, че дупките за винтове в него да се подравнят с тези на шасито.

Забележка: Използвайте само предоставените винтове.

9. Поставете и затегнете четирите винта на гърба на шасито, за да прикрепите хранващия блок.
10. Свържете хранващите кабели към всички устройства и към системната платка.
11. Прокарайте кабелите през кабелните щипки и връзки.
12. Идете на “Завършване на подмяната на части” на страница 25.

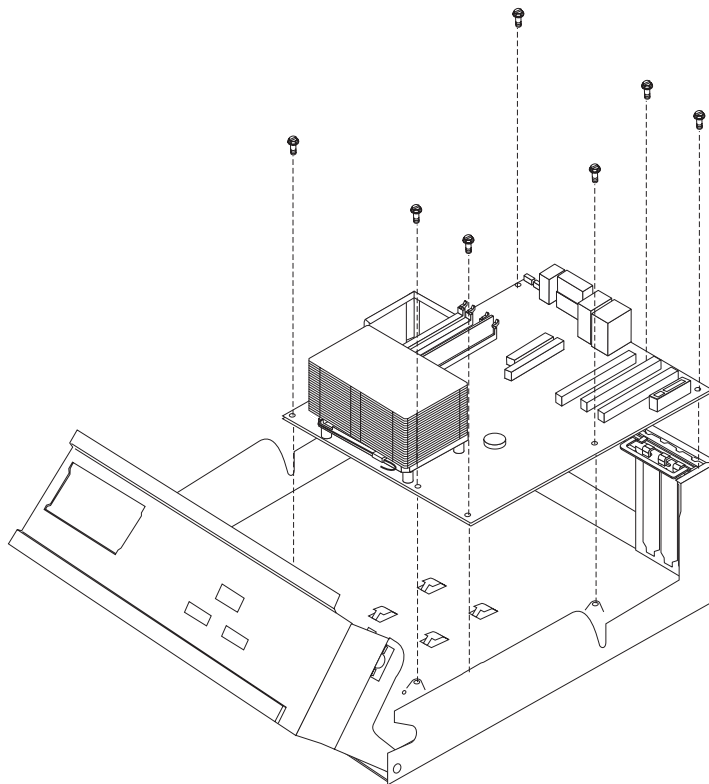
Подмяна на системната платка

Внимание

Не отваряйте компютъра си и не опитвайте да го поправяте, преди да сте прочели “Важна информация за безопасност” в *Бърз справочник*, който се доставя с компютъра ви, или в *Наръчник по поддръжка на хардуера (НММ)*. За да получите копия от *Бърз справочник* или *НММ*, идете на <http://www.ibm.com/pc/support/site.wss/document.do?Indocid=part-video>.

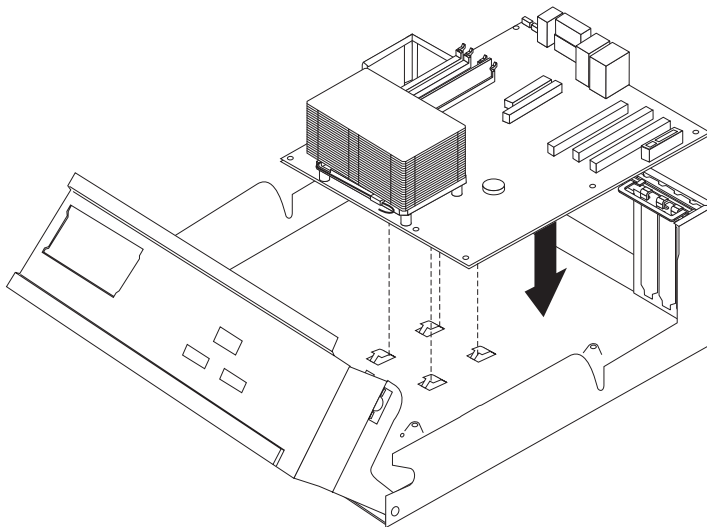
Този раздел осигурява инструкции как да подмените системната платка.

1. Свалете капака на компютъра. Вижте “Сваляне на капака” на страница 5.
2. Извадете всички PCI адаптери. Вижте “Подмяна на PCI адаптер” на страница 21.
3. Отбележете си внимателно разположението на всички свързвания на кабели на системната платка. Това ще ви е необходимо впоследствие, за да ги свържете правилно, когато инсталирате нова системна платка.
4. Изключете всички кабели, свързани към системната платка. Вижте “Идентифициране на частите по системната платка” на страница 3.
5. Отстранете седемте винта, които придържат системната платка към шасито, и плъзнете системната платка към гнездото за устройства. Внимателно вдигнете системната платка.



6. Поставете откъснатата системна платка до новата на чиста, равна повърхност.

7. Премахнете всички модули памет от отказалата системна платка, и ги инсталирайте на същото място на новата системна платка. Вижте “Подмяна на модули памет” на страница 20. Върнете се на това място след инсталирането на модулите памет.
8. Свалете микропроцесора от отказалата системна платка, и го инсталирайте на новата. Вижте “Подмяна на микропроцесора” на страница 11. Върнете се на това място след подмяната на микропроцесора.
9. Инсталирайте новата системна платка, като подравните гнездата в металната плоскост на дъното на системната платка със зъбците на шасито, после плъзнете системната платка към задната част на компютъра, докато дупките за винтове се подравнят правилно.



Важно

Ако металната плоскост не е подравнена правилно, когато поставяте винтовете, можете да повредите системната платка.

10. Инсталирайте седемте винта, които прикрепят системната платка към шасито.
11. Свържете отново всички кабели, откачени преди това от системната платка. Вижте “Идентифициране на частите по системната платка” на страница 3.
12. Поставете обратно всички извадени PCI адаптери. Вижте “Подмяна на PCI адаптер” на страница 21.
13. Идете на “Завършване на подмяната на части” на страница 25.

Подмяна на микропроцесора

Внимание

Не отваряйте компютъра си и не опитвайте да го поправяте, преди да сте прочели “Важна информация за безопасност” в *Бърз справочник*, който се доставя с компютъра ви, или в *Наръчник по поддръжка на хардуера* (НММ). За да получите копия от *Бърз справочник* или *НММ*, идете на <http://www.ibm.com/pc/support/site.wss/document.do?lnocid=part-video>.

Когато получавате нов микропроцесор, ще получите също нов радиатор и вакуумна писалка. Трябва да използвате новия радиатор с новия микропроцесор. Ако използвате стария радиатор с новия микропроцесор, компютърът ви може да прегрее, което ще причини прекъсвания и проблеми.

Важно

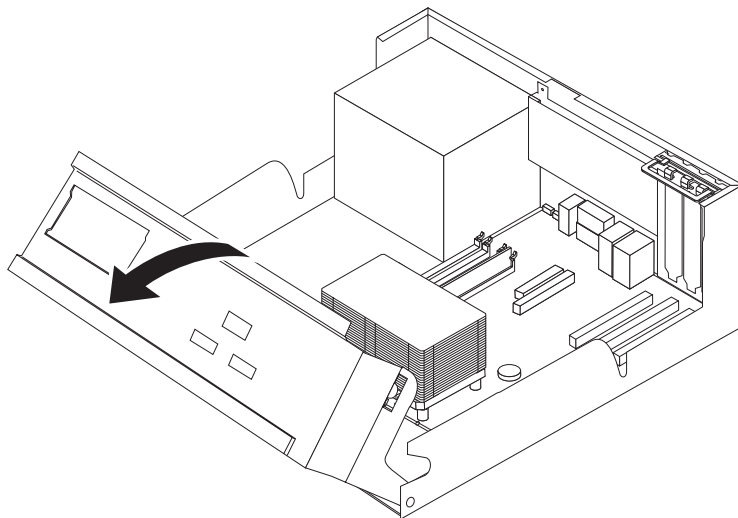
Не допирайте златните контакти на дъното на микропроцесора. Използвайте осигурената вакуумна писалка за сваляне и инсталиране на микропроцесора. Ако се налага да допирате микропроцесора, докосвайте само ръбовете.

Този раздел осигурява инструкции как да подмените микропроцесора.

Важно

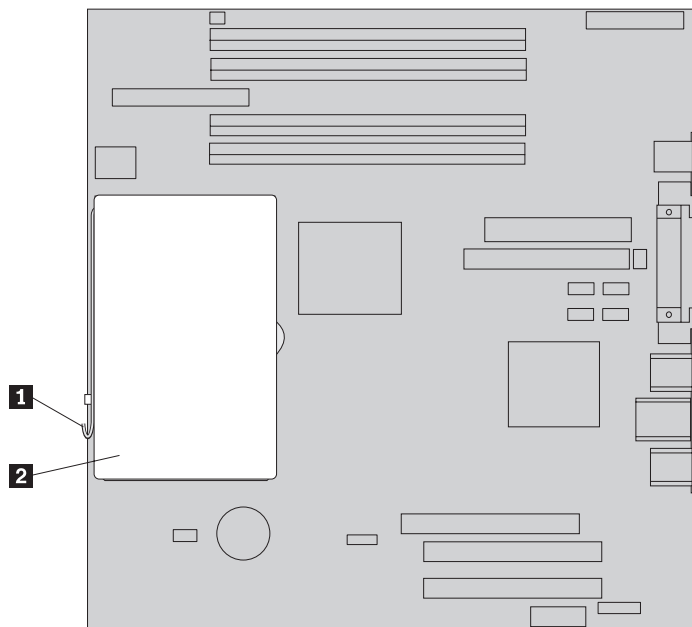
Оставете компютъра си изключен поне за един час, преди да свалите микропроцесора, за да позволите на топлопроводника между микропроцесора и радиатора да изстине.

1. Свалете капака на компютъра. Вижте “Сваляне на капака” на страница 5.
2. Завъртете гнездото за устройства нагоре, за да получите достъп до системната платка.

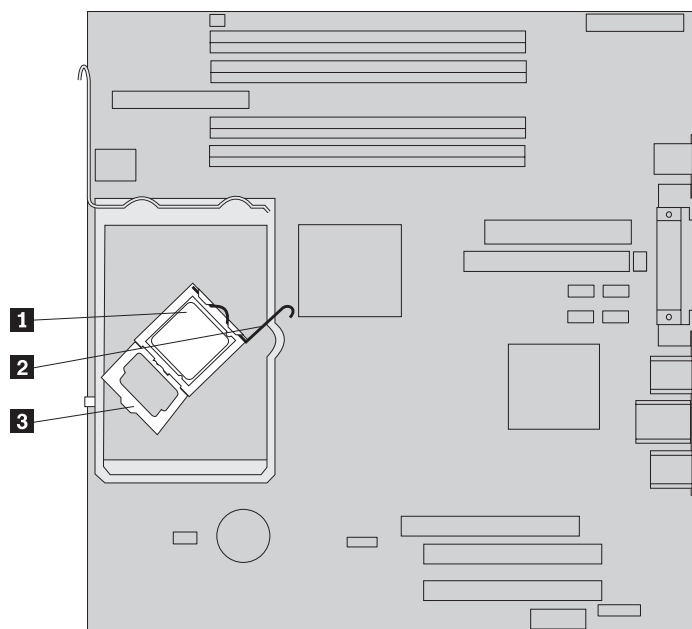


3. Свалете радиатора **2** от системната платка, като завъртите лоста **1**, който придържа радиатора, докато застане в изправено положение. Внимателно вдигнете радиатора от системната платка.

Забележка: Ако само подмените системната платка, поставете радиатора на една страна на чиста, плоска повърхност, така че топлопроводникът на дъното на радиатора да не допира повърхността и да не се замърсява.



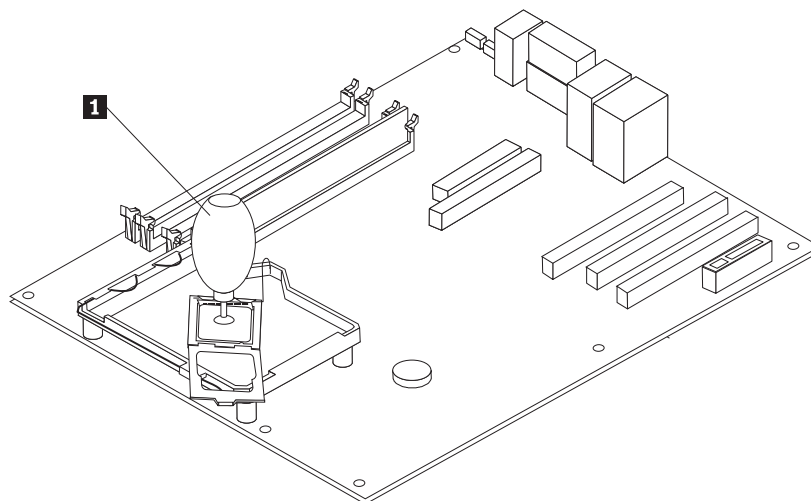
4. Освободете лоста **2**, който придържа микропроцесора **1**, и после завъртете скобата на микропроцесора **3** до заставането ѝ в отворено положение.



5. Свалете микропроцесора от цокъла на системната платка, като използвате вакуумната писалка **1**.

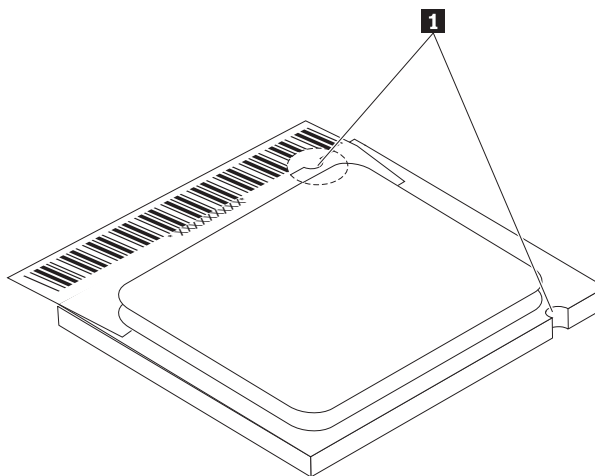
Важно

Не допирайте златните контакти на дъното на микропроцесора. Ако се налага да допирате микропроцесора, докосвайте само ръбовете.



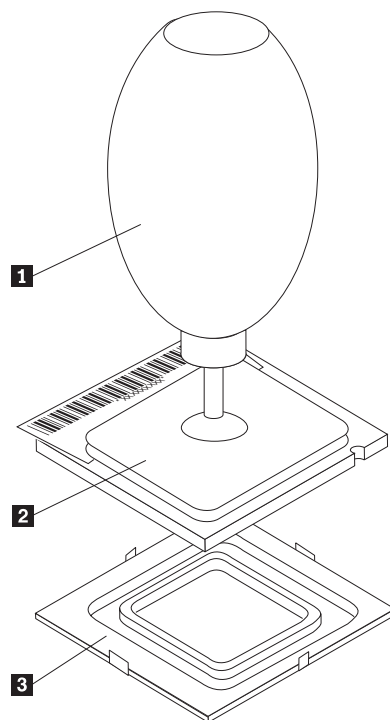
Забележки:

- а. Отбележете си ориентацията на жлебовете **1** на микропроцесора. Това е важно, когато поставяте отново микропроцесора на системната платка.



- б. Не изпускайте нищо на цокъла, докато е открит. Пазете всички контакти колкото се може по-чисти.
- б. Убедете се, че лостът на придържащия механизъм на микропроцесора е в крайно горно положение.

7. Когато инсталирате новия микропроцесор **2**, разхлабете черния капак **3**, който защитава златните контакти на микропроцесора, но не го сваляйте. Използвайте вакуумната писалка **1**, за да вдигнете новия микропроцесор, и после свалете напълно черния капак. Поставете черния капак на стария микропроцесор.

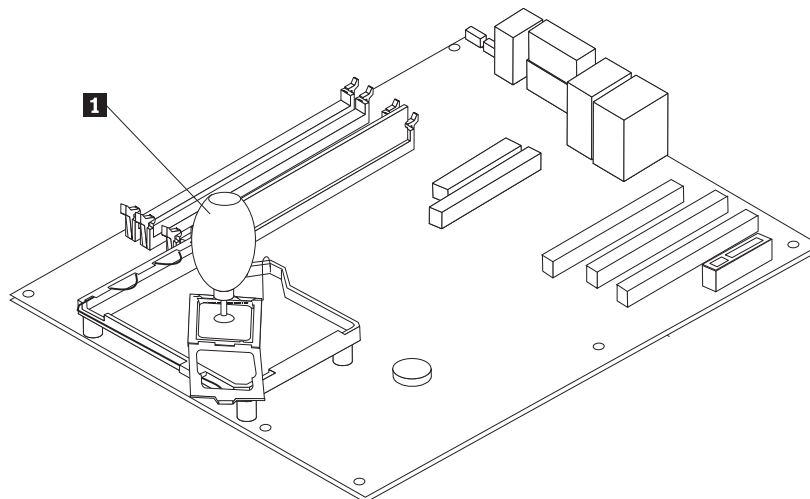


8. Позиционирайте микропроцесора така, че жлебовете на корпуса му да се подравнят със зъбците в цокъла на микропроцесора.

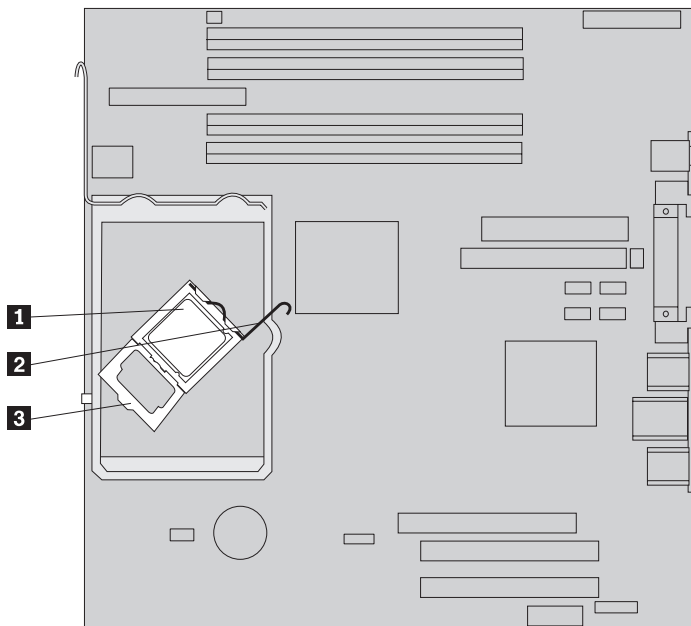
Важно

За да избегнете повреждане на контактите на микропроцесора, не го наклонявайте, докато го инсталирате в цокъла.

9. Използвайте вакуумната писалка **1**, за да спуснете микропроцесора право надолу в цокъла на системната платка.



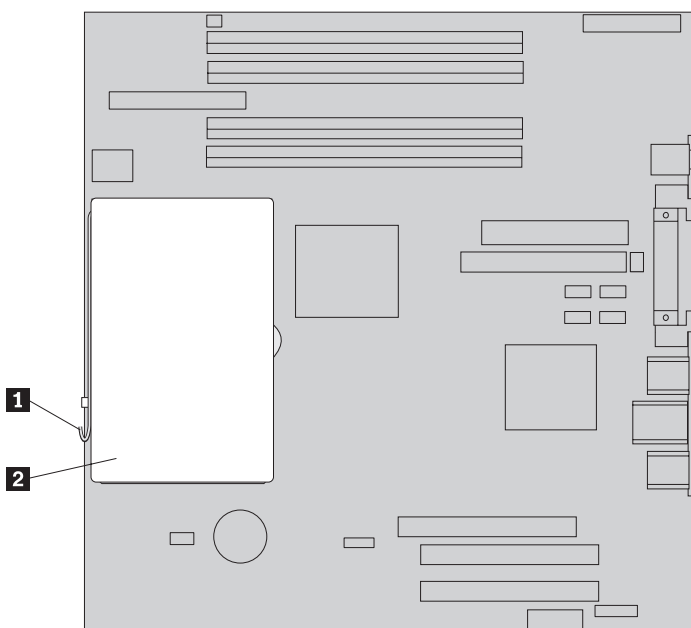
10. Свалете придържащия механизъм на микропроцесора **3** и после спуснете лоста **2**, за да фиксирате придържащия механизъм. Убедете се, че лостът е закрепен на мястото си.



Забележка: Ако подмените системната платка, на придържащия механизъм на микропроцесора ще има черен защитен капак, който защитава цокъла. Когато заключвате микропроцесора на мястото му, свалете капака. Поставете черния защитен капак на придържащия механизъм на микропроцесора на отказалата системна платка.

11. Поставете новия радиатор **2** на мястото му и спуснете лоста **1**, за да го фиксирате.

Забележка: Ако само подмените системна платка, инсталирайте и фиксирайте оригиналния радиатор на микропроцесора.



12. Ако подмените системната платка, продължете на Подмяна на системната платка на стъпка 9 на страница 10. Ако подмените микропроцесора, продължете на следващата стъпка.
13. Идете на “Завършване на подмяната на части” на страница 25.

Подмяна на устройството с твърд диск

Внимание

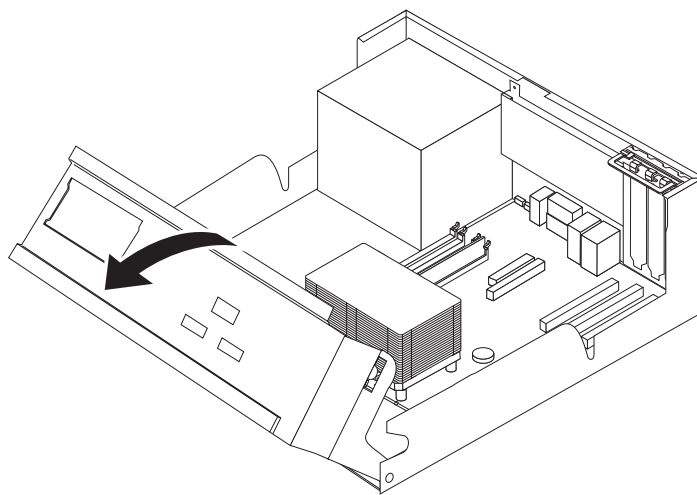
Не отваряйте компютъра си и не опитвайте да го поправяте, преди да сте прочели “Важна информация за безопасност” в *Бърз справочник*, който се доставя с компютъра ви, или в *Наръчник по поддръжка на хардуера* (НММ). За да получите копия от *Бърз справочник* или *НММ*, идете на <http://www.ibm.com/pc/support/site.wss/document.do?Indocid=part-video>.

Този раздел осигурява инструкции как да подмените твърдия диск.

Важно

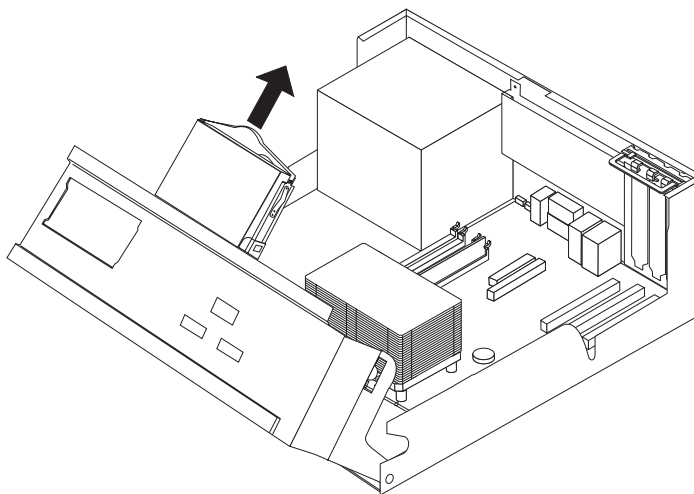
Когато получите ново устройство с твърд диск, ще получите също компакт-диск *Product Recovery CD*. Компакт-дискът *Product Recovery CD* ще ви позволи да възстановите съдържанието на твърдия диск до същото състояние, в което е бил оригинално след доставянето му от фабриката. За повече информация относно възстановяването на фабрично инсталирания софтуер се отнесете към “Възстановяване на софтуер” във вашия *Бърз справочник*.

1. Свалете капака на компютъра. Вижте “Сваляне на капака” на страница 5.
2. Завъртете модула на гнездото за устройство нагоре, за да получите достъп до устройството с твърд диск.



3. Изключете кабела за данни и захранващия кабел от задната страна на устройството с твърд диск.

4. Издърпайте твърдия диск и скобата навън, за да го извадите от гнездото за устройства.



5. Отбележете си ориентацията на твърдия диск в пластмасовата скоба.
6. Извадете устройството, като огънете пластмасата достатъчно, за да го плъзнете навън.
7. Инсталирайте новия твърд диск в пластмасовата скоба, като огънете пластмасата достатъчно, за да плъзнете устройството вътре.
8. Инсталирайте твърдия диск и скобата в гнездото, докато щракнат на мястото си.
9. Намерете свободен SATA съединител на системната платка. Вижте “Идентифициране на частите по системната платка” на страница 3.
10. Свържете единия край на кабела за данни към устройството, а другия - към достъпен SATA съединител на системната платка.
11. Свържете съединител на захранване към устройството.
12. Идете на “Завършване на подмяната на части” на страница 25.

Подмяна на флопидисковото устройство

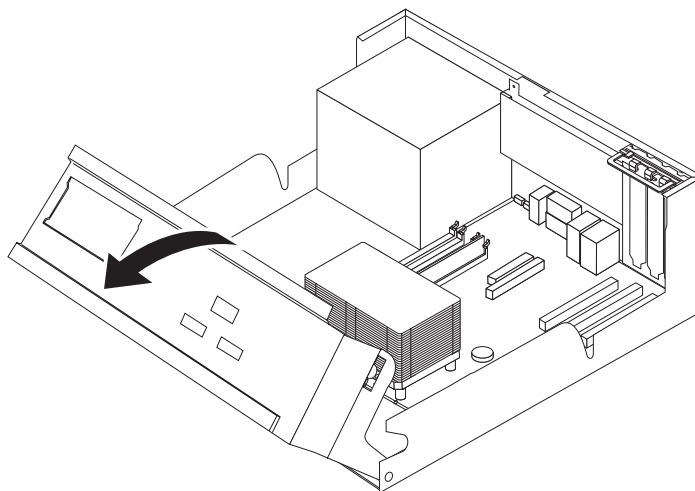
Внимание

Не отваряйте компютъра си и не опитвайте да го поправяте, преди да сте прочели “Важна информация за безопасност” в *Бърз справочник*, който се доставя с компютъра ви, или в *Наръчник по поддръжка на хардуера* (НММ). За да получите копия от *Бърз справочник* или *НММ*, идете на <http://www.ibm.com/pc/support/site.wss/document.do?lnocid=part-video>.

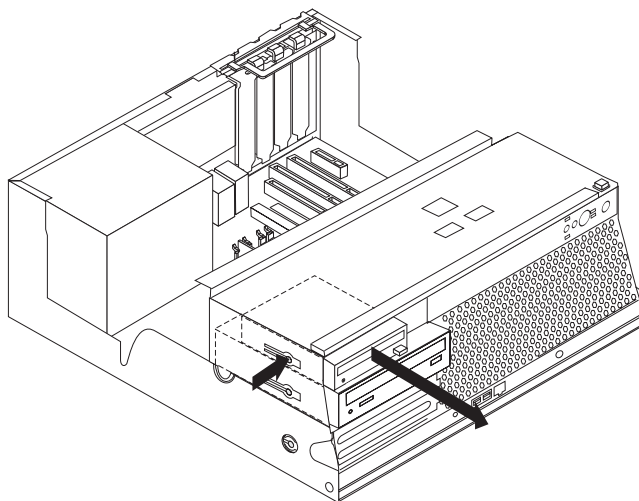
Този раздел осигурява инструкции как да подмените флопидисковото устройство.

1. Свалете капака на компютъра. Вижте “Сваляне на капака” на страница 5.

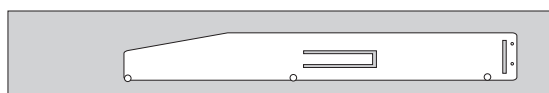
2. Завъртете модула на гнездото за устройство нагоре, за да получите достъп до кабелите на флопидисковото устройство.



3. Изключете кабела за данни и захранващия кабел от задната страна на флопидисковото устройство.
4. Освободете флопидисковото устройство, като натиснете навътре синия фиксатор отстрани на устройството.
5. Премахнете устройството, като го плъзнете навън от гнездото за устройства.



6. Свалете придържащата скоба от отказалото устройство, и я инсталирайте на новото.



7. Инсталирайте флопидисковото устройство в гнездото от предната страна, докато щракне на мястото си.
8. Свържете кабела за данни и захранващия кабел към флопидисковото устройство.
9. Идете на “Завършване на подмяната на части” на страница 25.

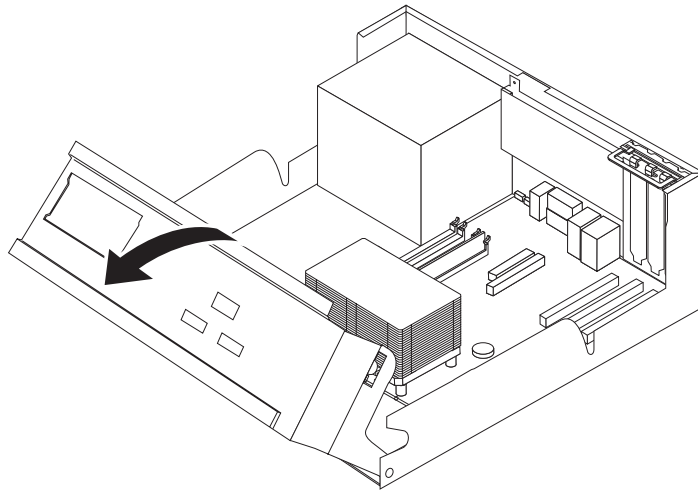
Подмяна на оптичкото устройство

Внимание

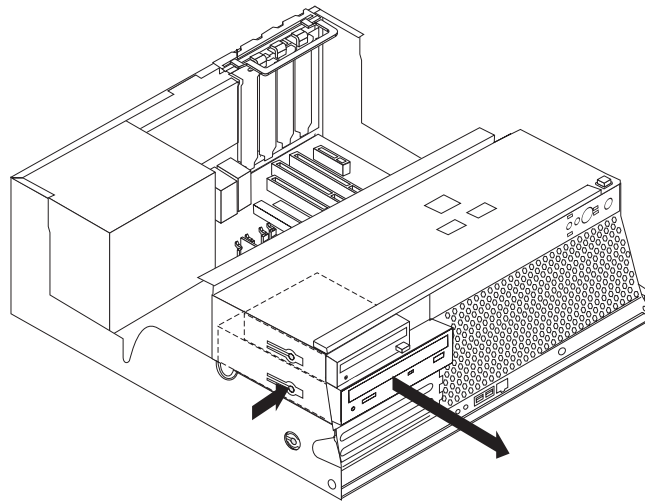
Не отваряйте компютъра си и не опитвайте да го поправяте, преди да сте прочели “Важна информация за безопасност” в *Бърз справочник*, който се доставя с компютъра ви, или в *Наръчник по поддръжка на хардуера* (НММ). За да получите копия от *Бърз справочник* или *НММ*, идете на <http://www.ibm.com/pc/support/site.wss/document.do?lnocid=part-video>.

Този раздел осигурява инструкции как да подмените оптичкото устройство.

1. Свалете капака на компютъра. Вижте “Сваляне на капака” на страница 5.
2. Завъртете модула на гнездото за устройство нагоре, за да получите достъп до кабелите на оптичкото устройство.



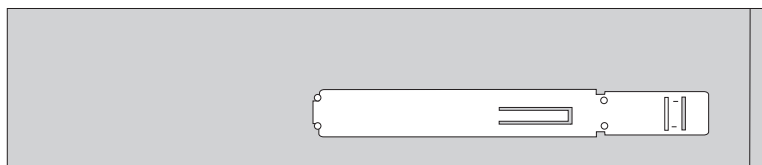
3. Изключете кабела за данни и захранващия кабел от задната страна на оптичкото устройство.
4. Освободете оптичкото устройство, като натиснете навътре синия фиксатор от страни на устройството.
5. Премахнете устройството, като го плъзнете навън от гнездото за устройства.



6. Убедете се, че устройството, което инсталирате, е правилно настроено като главно (master) или подчинено (slave) устройство.

Отнесете се към доставената с устройството документация за информация относно джъмпера master/slave.

7. Свалете придържащата скоба от отказалото устройство, и я инсталирайте на новото.



8. Инсталирайте устройството в гнездото, докато щракне на мястото си.
9. Свържете кабела за данни и захранващия кабел към оптичното устройство.
10. Идете на “Завършване на подмяната на части” на страница 25.

Подмяна на модули памет

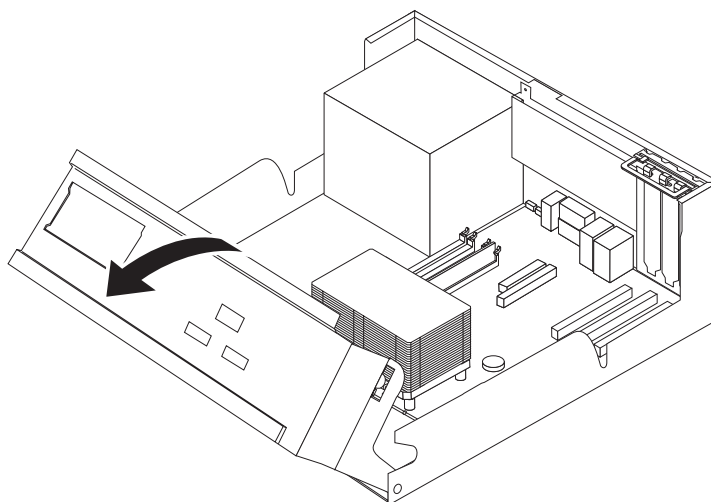
Внимание

Не отваряйте компютъра си и не опитвайте да го поправяте, преди да сте прочели “Важна информация за безопасност” в *Бърз справочник*, който се доставя с компютъра ви, или в *Наръчник по поддръжка на хардуера* (НММ). За да получите копия от *Бърз справочник* или *НММ*, идете на <http://www.ibm.com/pc/support/site.wss/document.do?Indocid=part-video>.

Този раздел осигурява инструкции как да подмените модули памет.

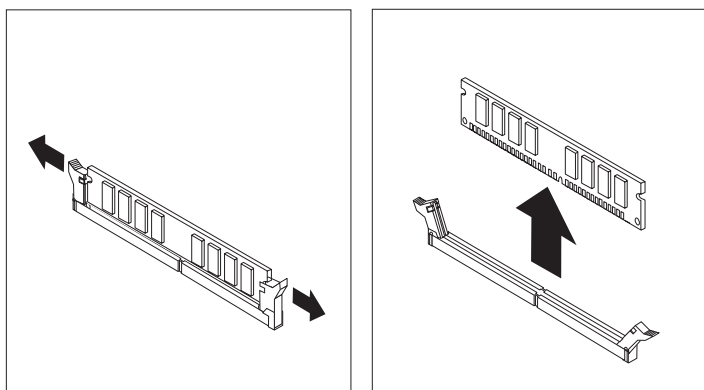
Забележка: Компютърът ви има поддръжка за четири double data rate 2 (DDR2) dual inline модула памет (DIMM).

1. Свалете капака на компютъра. Вижте “Сваляне на капака” на страница 5.
2. Завъртете модула на гнездото за устройство нагоре, за да получите достъп до системната платка.

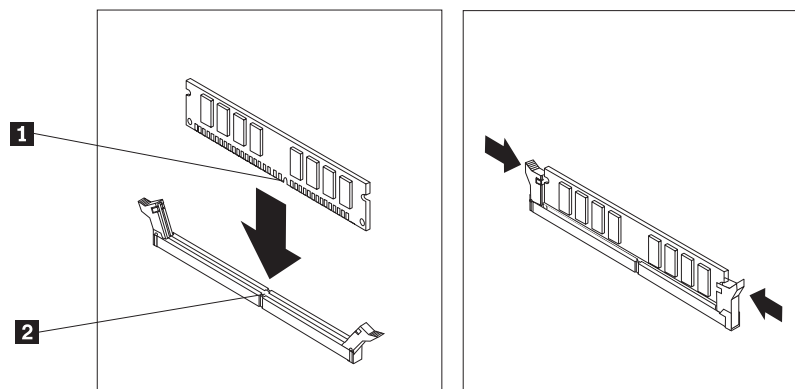


3. Премахнете всички части, които блокират достъпа до съединителите за памет.

4. Свалете подменяния модул памет, като отворите придържащите скоби, както е показано.



5. Разположете модула памет за подмяна над съединителя за памет. Убедете се, че жлебът **1** на модула памет се подравнява правилно със зъбеца на съединителя **2** на системната платка. Натиснете модула памет право надолу в съединителя за памет, докато придържащите скоби се затворят.



6. Идете на “Завършване на подмяната на части” на страница 25.

Подмяна на PCI адаптер

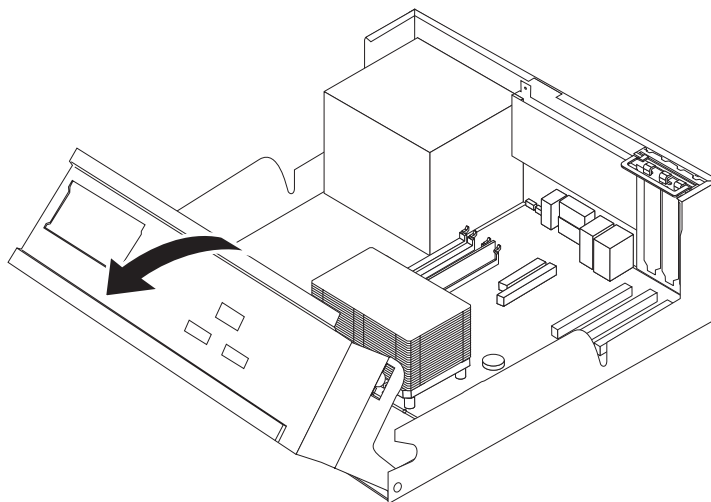
Внимание

Не отваряйте компютъра си и не опитвайте да го поправяте, преди да сте прочели “Важна информация за безопасност” в *Бърз справочник*, който се доставя с компютъра ви, или в *Наръчник по поддръжка на хардуера (НММ)*. За да получите копия от *Бърз справочник* или *НММ*, идете на <http://www.ibm.com/pc/support/site.wss/document.do?Indocid=part-video>.

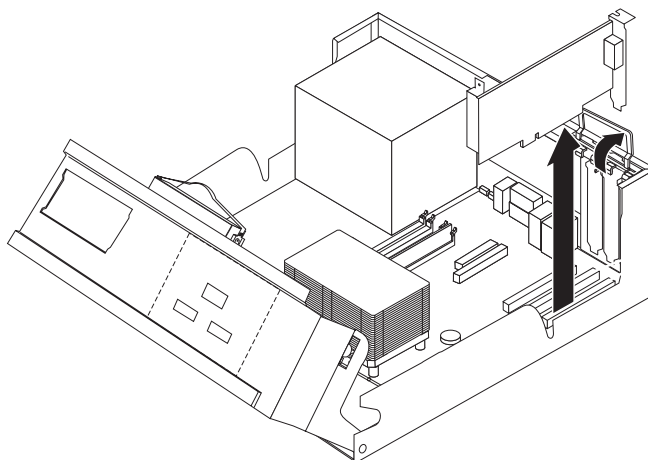
Този раздел осигурява инструкции как да подмените PCI адаптер.

1. Свалете капака на компютъра. Вижте “Сваляне на капака” на страница 5.

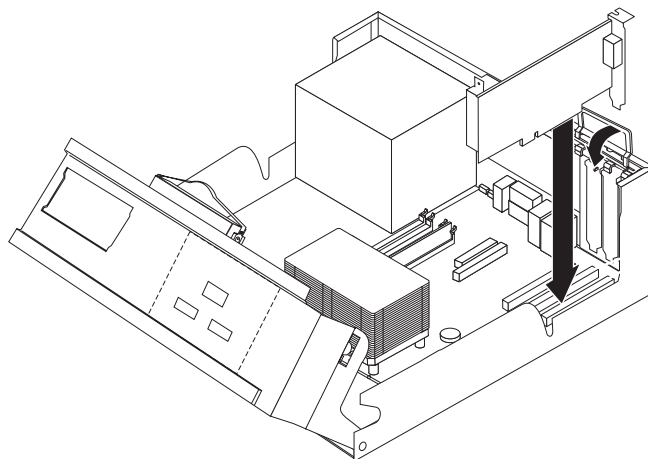
2. Завъртете модула на гнездото за устройство нагоре, за да получите достъп до системната платка.



3. Отворете лостчето за адаптер и извадете отказалия адаптер.



4. Извадете новия адаптер от антистатичната му опаковка.
5. Инсталирайте новия адаптер в подходящия съединител на системата, и затворете лостчето за адаптер.



6. Идете на “Завършване на подмяната на части” на страница 25.

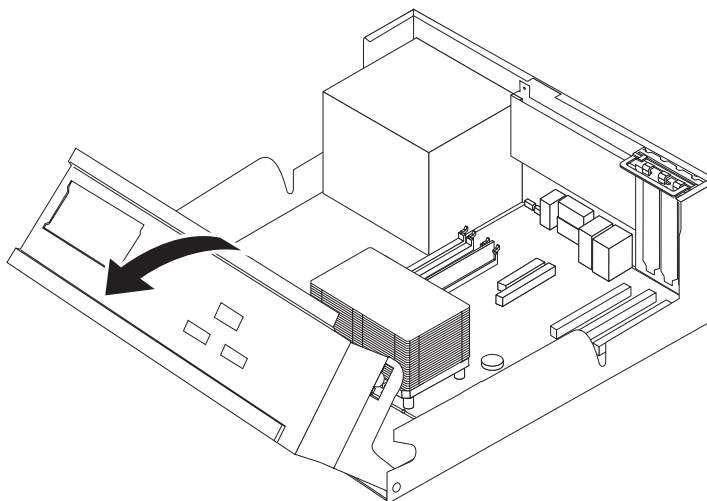
Подмяна на вътрешния високоговорител

Внимание

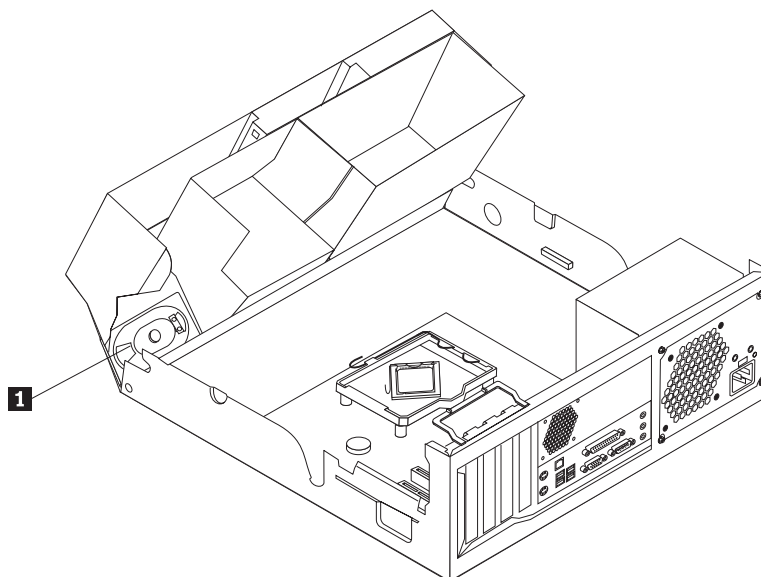
Не отваряйте компютъра си и не опитвайте да го поправяте, преди да сте прочели “Важна информация за безопасност” в *Бърз справочник*, който се доставя с компютъра ви, или в *Наръчник по поддръжка на хардуера* (НММ). За да получите копия от *Бърз справочник* или *НММ*, идете на <http://www.ibm.com/pc/support/site.wss/document.do?Indocid=part-video>.

Този раздел осигурява инструкции как да подмените вътрешния високоговорител.

1. Свалете капака на компютъра. Вижте “Сваляне на капака” на страница 5.
2. Завъртете модула на гнездото за устройство нагоре, за да получите достъп до вътрешния високоговорител.



3. Намерете съединителя на вътрешния високоговорител на системната платка. Вижте “Идентифициране на частите по системната платка” на страница 3.
4. Изключете кабела на високоговорителя от системната платка.
5. Плъзнете високоговорителя **1** нагоре, за да го освободите от придържащите го зъбци.



6. Плъзнете новия високоговорител надолу на мястото му така, че металните зъбци да могат да го придържат.
7. Свържете кабела на високоговорителя към системната платка.
8. Идете на “Завършване на подмяната на части” на страница 25.

Подмяна на клавиатура

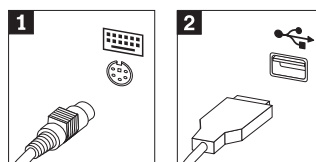
Внимание

Не отваряйте компютъра си и не опитвайте да го поправяте, преди да сте прочели “Важна информация за безопасност” в *Бърз справочник*, който се доставя с компютъра ви, или в *Наръчник по поддръжка на хардуера* (НММ). За да получите копия от *Бърз справочник* или *НММ*, идете на <http://www.ibm.com/pc/support/site.wss/document.do?Indocid=part-video>.

Този раздел осигурява инструкции как да подмените клавиатура.

1. Отстранете всякакви носители (дискети, компакт-дискове или ленти) от устройствата, затворете операционната система, и изключете всички свързани устройства.
2. Изключете всички захранващи кабели от мрежовите контакти.
3. Намерете съединителя за мишка.

Забележка: Клавиатурата ви може да е свързана със стандартен съединител за клавиатура **1** или USB съединител **2**. Вижте “Намиране на съединителите на гърба на компютъра ви” на страница 2 или “Намиране на съединителите отпред на компютъра ви” на страница 1.



4. Изключете кабела на отказалата клавиатура от компютъра.
5. Свържете новата клавиатура към подходящия съединител на компютъра.
6. Идете на “Завършване на подмяната на части” на страница 25.

Подмяна на мишка

Внимание

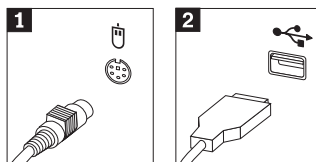
Не отваряйте компютъра си и не опитвайте да го поправяте, преди да сте прочели “Важна информация за безопасност” в *Бърз справочник*, който се доставя с компютъра ви, или в *Наръчник по поддръжка на хардуера* (НММ). За да получите копия от *Бърз справочник* или *НММ*, идете на <http://www.ibm.com/pc/support/site.wss/document.do?Indocid=part-video>.

Този раздел осигурява инструкции как да подмените мишка.

1. Отстранете всякакви носители (дискети, компакт-дискове или ленти) от устройствата, затворете операционната система, и изключете всички свързани устройства.
2. Изключете всички захранващи кабели от мрежовите контакти.

3. Намерете съединителя за мишка.

Забележка: Мишката ви може да е свързана със стандартен съединител за мишка **1** или USB съединител **2**. Вижте “Намиране на съединителите на гърба на компютъра ви” на страница 2 или “Намиране на съединителите отпред на компютъра ви” на страница 1.

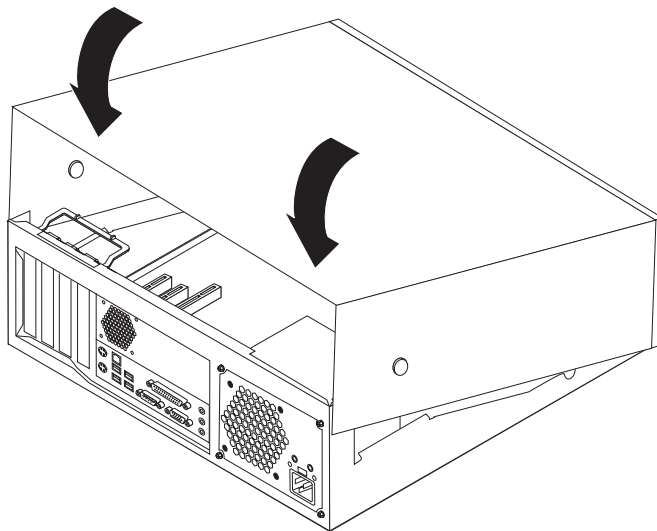


4. Изключете кабела на отказалата мишка от компютъра.
5. Свържете новата мишка към подходящия съединител на компютъра.
6. Идете на “Завършване на подмяната на части”.

Завършване на подмяната на части

След работа с части, трябва да поставите обратно капака и да свържете всички кабели, включително телефонните и захранващите кабели. Също така, според подменената част, може да се наложи да потвърдите обновената информация в Помощната програма за настройка.

1. Убедете се, че всички компоненти са били сглобени правилно, и че в компютъра ви няма оставени инструменти или хлабави винтове.
2. Спуснете гнездото за устройства.
3. Наместете всички кабели, които биха могли да затруднят връщането на капака.
4. Наместете капака над шасито и го завъртете надолу над компютъра, докато щракне на мястото си.



5. Свържете отново външните кабели и захранващите кабели към компютъра. Вижте “Намиране на съединителите на гърба на компютъра ви” на страница 2.
6. Ако е инсталирана ключалка на капака, заключете я.
7. Включете захранващите кабели в правилно свързани мрежови контакти.
8. Ако подменяте системната платка, трябва да опресните (flash) BIOS, вижте “Обновяване (flashing) на BIOS от дискета или CD-ROM” на страница 26.

9. За да обновите конфигурацията си, вижте “Стартиране на Помощната програма за настройка” в доставения с компютъра ви *Бърз справочник*.

Обновяване (flashing) на BIOS от дискета или CD-ROM

Важно

Стартирайте Помощната програма за настройка, за да прегледате системната си информация. Вижте “Стартиране на Помощната програма за настройка” във вашия *Бърз справочник*. Ако серийният номер и типът/моделът на Машината, указани в главното меню, не съответстват на отпечатаното на етикета на компютъра ви, трябва да обновите (flash) BIOS, за да промените серийния номер и типа/модела на машината.

За да обновите (flash) BIOS от дискета или CD-ROM, направете следното:

1. Поставете системна дискета или CD-ROM за обновяване (flash) съответно във флопидисковото или в оптичното устройство на вашия компютър. Обновленията на системните програми са достъпни на <http://www.ibm.com/pc/support/> в World Wide Web.
2. Включете компютъра. Ако вече е включен, трябва да го изключите и да го включите отново. Обновяването започва.
3. Когато ви бъде напомнено да изберете език, натиснете на клавиатурата числото, което съответства на езика ви, и после натиснете Enter.
4. Когато ви бъде напомнено да промените серийния номер, натиснете Y.
5. Въведете седемсимволния сериен номер на вашия компютър, и после натиснете Enter.
6. Когато ви бъде напомнено да промените типа/модела на машината, натиснете Y.
7. Въведете седемсимволния тип/модел на машина за вашия компютър, и после натиснете Enter.
8. Следвайте инструкциите на екрана, за да завършите обновлението.



Номер: 39J7758

Отпечатано в САЩ

(1P) P/N: 39J7758

