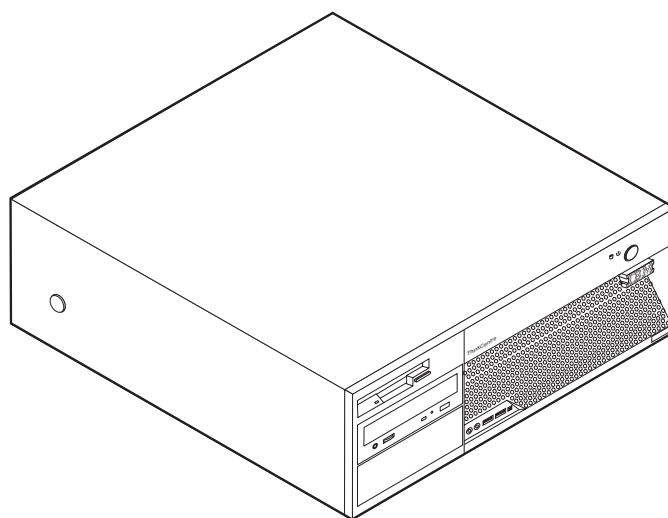


ThinkCentre™



Průručka o výměně hardvéru

Typy 8129, 8132, 8133
Typy 8134, 8135, 8136



ThinkCentre™



Průručka o výměně hardvéru

Typy 8129, 8132, 8133

Typy 8134, 8135, 8136

Prvé vydanie (Február 2005)

© Copyright International Business Machines Corporation 2005. Všetky práva vyhradené.

Obsah

Prehľad	v	Odstránenie krytu	5
Bezpečnostné informácie pre výmenu CRU	v	Výmena napájacieho zdroja	6
Bezpečnostné informácie pre výmenu FRU.	v	Výmena systémovej dosky	9
Ďalšie informačné zdroje	v	Výmena mikroprocesora	11
Požadované nástroje	vi	Výmena jednotky pevného disku	16
Zaobchádzanie so zariadeniami citlivými na statickú elektrinu	vi	Výmena disketovej jednotky.	17
Kapitola 1. Umiestnenia	1	Výmena optickej jednotky	19
Umiestnenie konektorov na prednej časti vášho počítača	1	Výmena pamäťových modulov	20
Umiestnenie konektorov na zadnej časti vášho počítača	2	Výmena adaptéra PCI.	21
Umiestnenie komponentov	3	Výmena interného reproduktora.	23
Identifikovanie dielov na systémovej doske.	3	Výmena klávesnice	24
Kapitola 2. Výmena hardvéru.	5	Výmena myši	24
		Dokončenie výmeny dielcov.	25
		Aktualizácia BIOS z diskety alebo CD-ROM.	26

Prehľad

Táto príručka je určená pre zákazníkov, ktorí vymieňajú dielce CRU (Customer Replaceable Units), ako aj pre vyškolený servisný personál, ktorý vymieňa dielce FRU (Field Replaceable Units). V tomto dokumente sú jednotky CRU a FRU nazývané dielce.

Táto príručka neobsahuje procedúry pre všetky dielce. Predpokladá sa, že káble, prepínače a určité mechanické dielce dokáže vyškolený servisný personál vymeniť bez potreby detailného opisu postupu.

Táto príručka obsahuje pokyny pre výmenu týchto dielcov:

- Zdroj napájania
- Systémová doska
- Mikroprocesor
- Jednotka pevného disku
- Disketová jednotka
- Optická jednotka
- Pamäťové moduly
- Karta adaptéra
- Interný reproduktor
- Klávesnica
- Myš

Bezpečnostné informácie pre výmenu CRU

Neotvárajte počítač ani sa nepokúšajte o žiadnu opravu skôr, ako si prečítate “Dôležité bezpečnostné informácie” v príručke *Rýchla referencia*, ktorá sa dodáva s vaším počítačom. Kópiu *Rýchlej referencie* môžete získať z World Wide Web na <http://www.ibm.com/pc/support/site.wss/document.do?Indocid=part-video>.

Bezpečnostné informácie pre výmenu FRU

Neotvárajte počítač ani sa nepokúšajte o žiadnu opravu skôr, ako si prečítate “Dôležité bezpečnostné informácie” v príručke *Hardware Maintenance Manual* (HMM). Kópiu príručky *HMM* môžete získať z World Wide Web na <http://www.ibm.com/pc/support/site.wss/document.do?Indocid=part-video>.

Ďalšie informačné zdroje

Ak máte prístup na Internet, najaktuálnejšie informácie pre váš počítač sú k dispozícii na World Wide Web.

Môžete tam nájsť tieto informácie:

- Pokyny na odstránenie a inštaláciu CRU
- Publikácie
- Informácie o odstraňovaní problémov
- Informácie o dielcoch
- Súbor na stiahnutie a ovládače
- Odkazy na iné užitočné zdroje informácií

Pre prístup k týmto informáciám nasmerujte váš prehliadač na:
<http://www.ibm.com/pc/support/site.wss/document.do?Indocid=part-video>

Požadované nástroje

Na výmenu niektorých dielcov vo vašom počítači budete potrebovať plochý skrutkovač alebo skrutkovač Phillips.

Zaobchádzanie so zariadeniami citlivými na statickú elektrinu

Hoci je statická elektrina pre človeka neškodná, môže vážne poškodiť komponenty a dielce počítača.

Pri výmene dielcov *neotvárajte* ochranné antistatické balenie, obsahujúce nový dielec, pokiaľ neodstránite chybný dielec z počítača a nie ste pripravený nainštalovať nový dielec.

Pri manipulácii s dielcami a ostatnými komponentmi počítača dodržiavajte tieto opatrenia, aby ste zabránili škodám spôsobeným statickou elektrinou:

- Obmedzte svoj pohyb. Pohyb môže spôsobiť vytvorenie statickej elektriny okolo vás.
- Vždy zaobchádzajte s dielcami a ostatnými komponentmi počítača opatrne. Adaptéry, pamäťové moduly, systémové dosky a mikroprocesory držte vždy za okraje. Nikdy sa nedotýkajte nechránených obvodov.
- Zabráňte iným, aby sa dotýkali dielcov a ostatných komponentov počítača.
- Skôr ako vymeníte nový dielec, dotknite sa antistatickým ochranným obalom, obsahujúcim dielec, kovového krytu rozširujúceho slotu, alebo iného nenatretého kovového povrchu na počítači aspoň na dve sekundy. Toto zníži statickú elektrinu v balíku a na vašom tele.
- Keď je to možné, odstráňte nový dielec z antistatického ochranného obalu a nainštalujte ho priamo do počítača bez toho, aby ste ho položili. Ak to nie je možné, položte antistatický ochranný obal, v ktorom dielec prišiel, na hladkú, rovnú plochu a naň položte tento dielec.
- Nekladte tento dielec na kryt počítača alebo inú kovovú plochu.

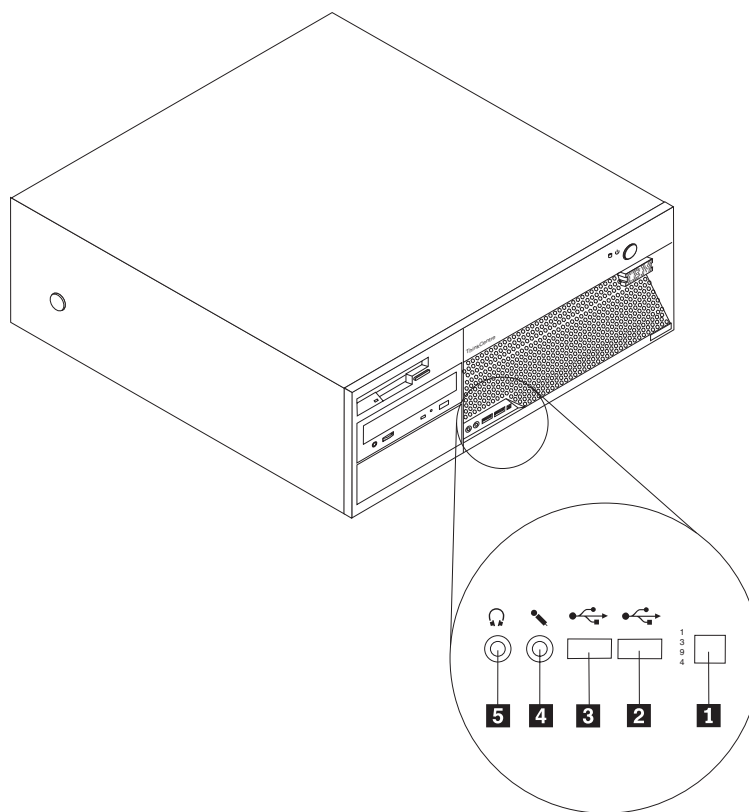
Kapitola 1. Umiestnenia

Táto kapitola poskytuje ilustrácie, ktoré pomáhajú lokalizovať rôzne konektory, ovládacie prvky a komponenty počítača. Keď chcete odstrániť kryt počítača, pozrite si “Odstránenie krytu” na strane 5.

Umiestnenie konektorov na prednej časti vášho počítača

Nasledujúca ilustrácia ukazuje umiestnenie konektorov na prednej časti vášho počítača.

Poznámka: Nie všetky modely tohto počítača majú nasledujúce konektory.

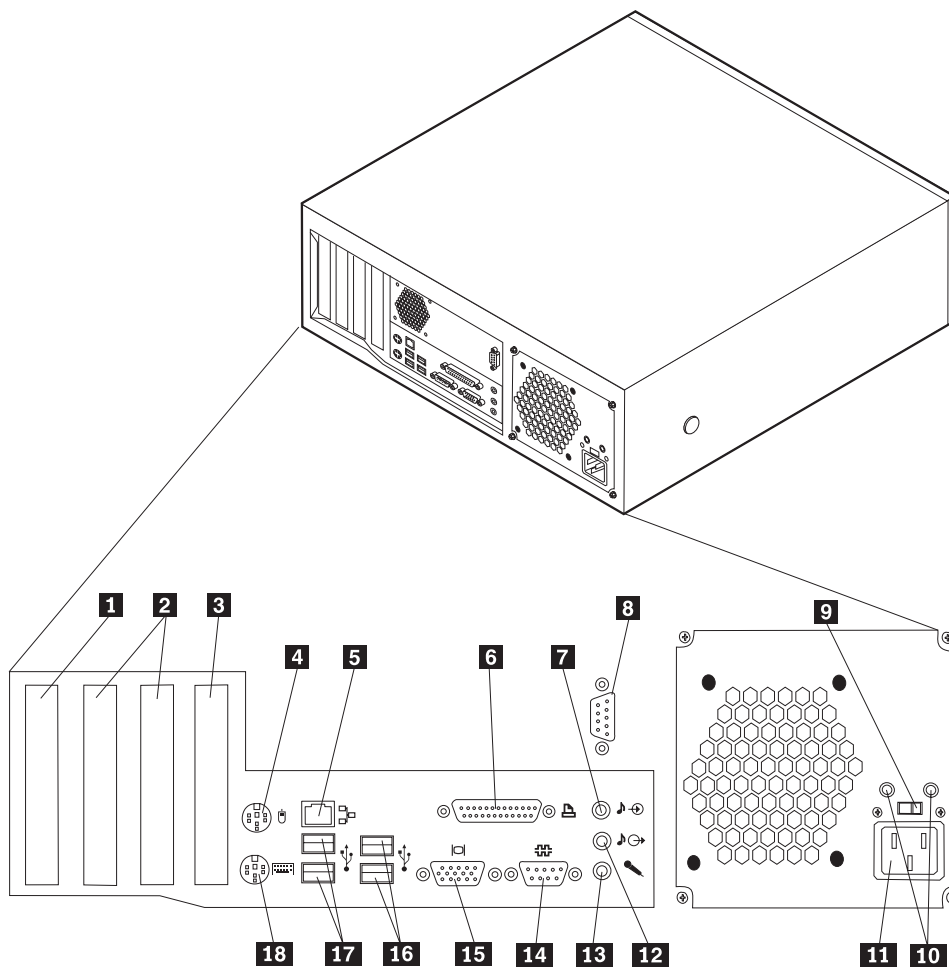


- 1** Konektor IEEE 1394
- 2** Konektor USB
- 3** Konektor USB

- 4** Konektor mikrofónu
- 5** Konektor slúchadiel

Umiestnenie konektorov na zadnej časti vášho počítača

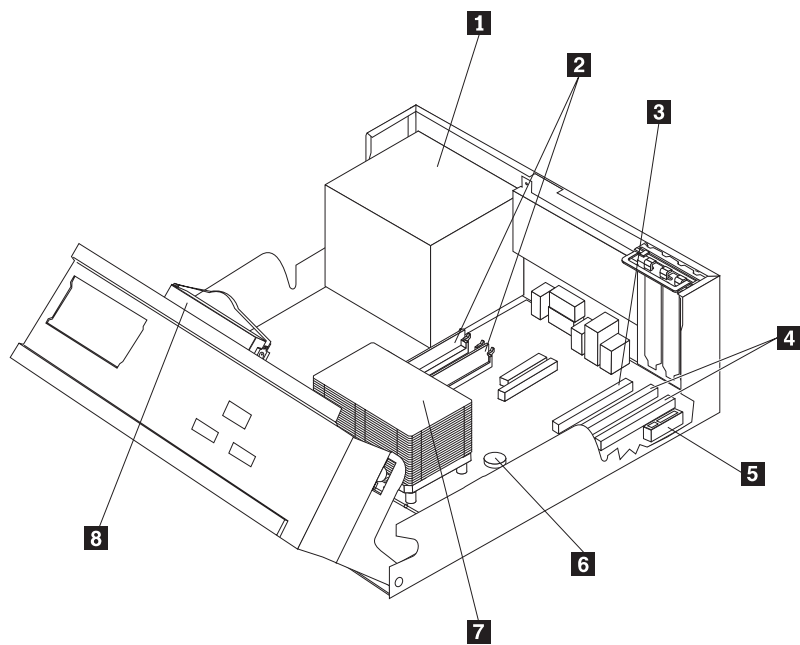
Nasledujúca ilustrácia ukazuje umiestnenie konektorov na zadnej časti vášho počítača.



- | | | | |
|----------|--|-----------|--------------------------------|
| 1 | Konektor adaptéra PCI Express x1 | 10 | Diagnosticke LED |
| 2 | Konektory adaptéra PCI | 11 | Konektor napájania |
| 3 | Konektor grafického adaptéra PCI Express x16 (niektoré modely) | 12 | Konektor audio výstupu |
| 4 | Štandardný konektor myši | 13 | Konektor mikrofónu |
| 5 | Konektor ethernetu | 14 | Sériový konektor |
| 6 | Paralelný konektor | 15 | Konektor VGA monitora |
| 7 | Konektor audio vstupu | 16 | Konektory USB |
| 8 | Sériový konektor (niektoré modely) | 17 | Konektory USB |
| 9 | Prepínač voľby napätia | 18 | Štandardný konektor klávesnice |

Umiestnenie komponentov

Nasledujúca ilustrácia vám pomôže lokalizovať rôzne komponenty vo vašom počítači.

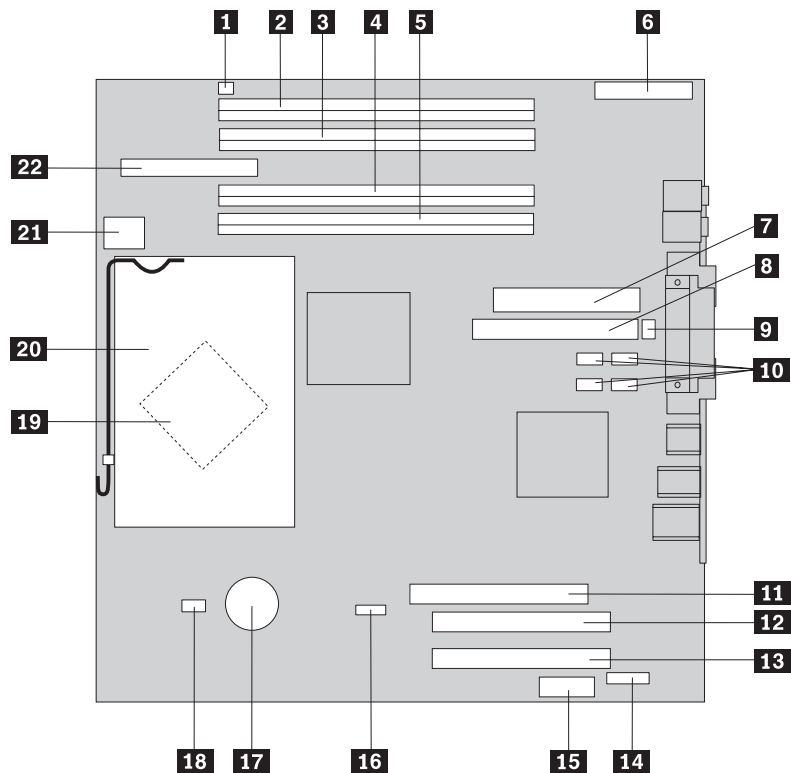


- | | | | |
|----------|--|----------|----------------------------------|
| 1 | Zdroj napájania | 5 | Konektor adaptéra PCI Express x1 |
| 2 | Pamäťové moduly | 6 | Batéria |
| 3 | Konektor grafického adaptéra PCI Express x16 (niektoré modely) | 7 | Mikroprocesor a chladič |
| 4 | Konektory adaptéra PCI | 8 | Jednotka pevného disku |

Identifikovanie dielov na systémovej doske

Systémová doska (niekedy nazývaná planar alebo matičná doska) je hlavná obvodová doska vo vašom počítači. Poskytuje hlavné funkcie počítača a podporuje rôzne zariadenia.

Nasledujúca ilustrácia ukazuje umiestnenie dielov na systémovej doske.



- | | | | |
|-----------|--|-----------|-------------------------------------|
| 1 | Konektor reproduktora | 12 | Konektor 1 adaptéra PCI |
| 2 | Pamäťový konektor 4 | 13 | Konektor 2 adaptéra PCI |
| 3 | Pamäťový konektor 3 | 14 | Sériový konektor 2 |
| 4 | Pamäťový konektor 2 | 15 | Konektor adaptéra PCI Express x1 |
| 5 | Pamäťový konektor 1 | 16 | Mostík čistenia CMOS/obnovy |
| 6 | Konektor predného panelu | 17 | Batéria |
| 7 | Konektor zdroja napájania | 18 | Konektor ventilátora mikroprocesora |
| 8 | Paralelný ATA IDE konektor | 19 | Mikroprocesor |
| 9 | Konektor systémového ventilátora | 20 | Chladič mikroprocesora |
| 10 | Konektory SATA (4) | 21 | Konektor napájania 12V |
| 11 | Konektor grafického adaptéra PCI Express x16 (niektoré modely) | 22 | Konektor disketovej jednotky |

Poznámka: Váš počítač má podporu pre štyri DDR2 (double data rate 2) duálne inline pamäťové moduly (DIMM).

Kapitola 2. Výmena hardvéru

Upozornenie

Neotvárajte počítač ani sa nepokúšajte o žiadnu opravu skôr, ako si prečítate “Dôležité bezpečnostné informácie” v príručke *Rýchla referencia*, ktorá sa dodáva s počítačom, alebo v príručke *Hardware Maintenance Manual* (HMM). Kópiu príručky *Rýchla referencia* alebo *HMM* získate na <http://www.ibm.com/pc/support/site.wss/document.do?lnocid=part-video>.

Odstránenie krytu

Dôležité

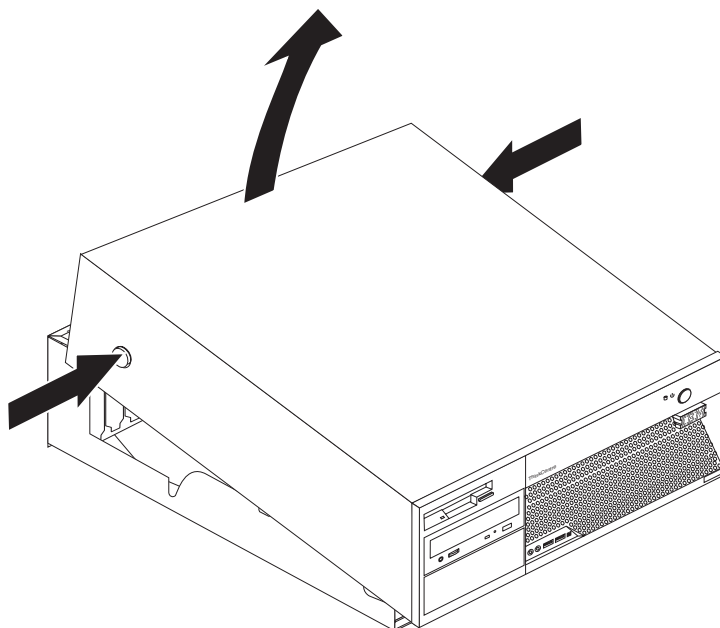


Skôr ako odstránite kryt počítača, vypnite počítač a počkajte 3 až 5 minút, kým nevychladne.

Keď odstraňujete kryt počítača:

1. Odstráňte všetky médiá (diskety, CD alebo pásky) z príslušných jednotiek, vypnite operačný systém a vypnite všetky pripojené zariadenia.
2. Odpojte všetky napájacie káble z elektrických zásuviek.
3. Odpojte všetky káble pripojené k počítaču. To zahŕňa napájacie káble, vstupné/výstupné (I/O) káble a všetky ostatné káble, ktoré sú pripojené k počítaču.
4. Odstráňte všetky uzamykacie zariadenia, napr. visiaci zámok alebo zámok Kensington, ktorý zabezpečuje kryt.

5. Stlačte tlačidlá na bokoch počítača a pootočte zadný koniec krytu hore smerom k prednej časti počítača.



Výmena napájacieho zdroja

Upozornenie

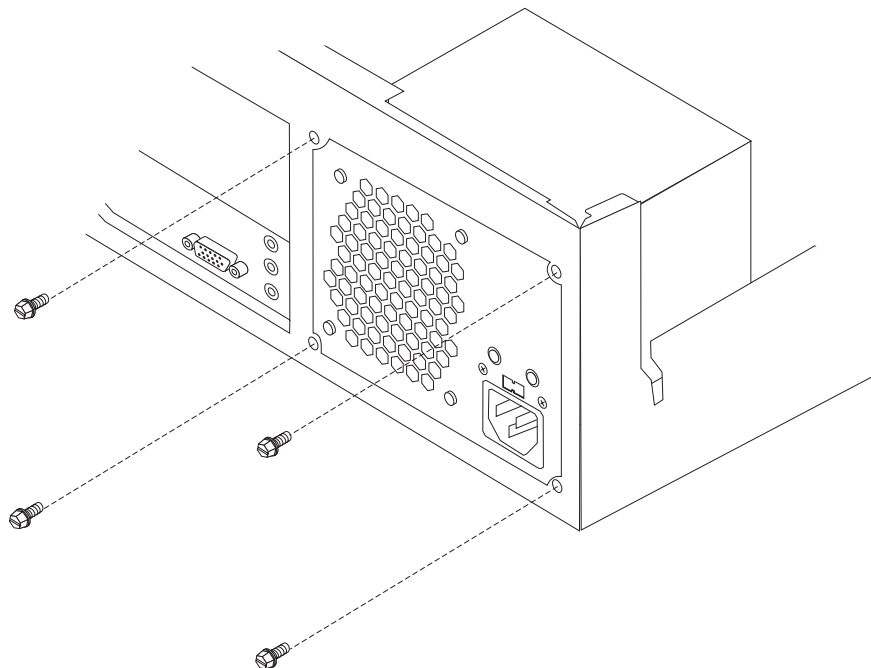
Neotvárajte počítač ani sa nepokúšajte o žiadnu opravu skôr, ako si prečítate “Dôležité bezpečnostné informácie” v príručke *Rýchla referencia*, ktorá sa dodáva s počítačom, alebo v príručke *Hardware Maintenance Manual* (HMM). Kópiu príručky *Rýchla referencia* alebo *HMM* získate na <http://www.ibm.com/pc/support/site.wss/document.do?Indocid=part-video>.

Táto časť poskytuje pokyny na výmenu napájacieho zdroja.

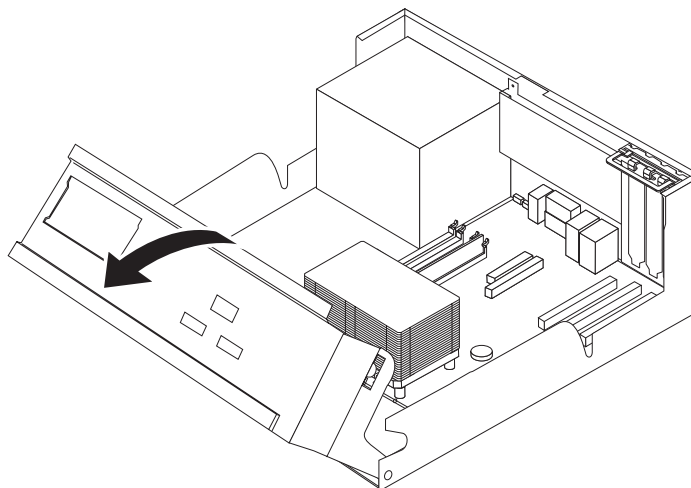
1. Odstráňte kryt počítača. Pozrite si “Odstránenie krytu” na strane 5.

2. Odstráňte štyri skrutky na zadnej strane šasi.

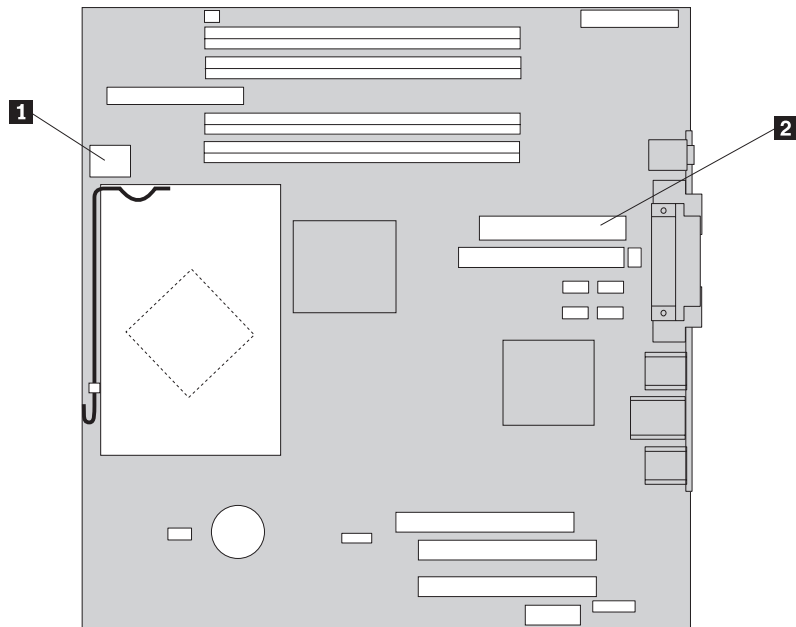
Poznámka: Budete potrebovať plochý skrutkovač.



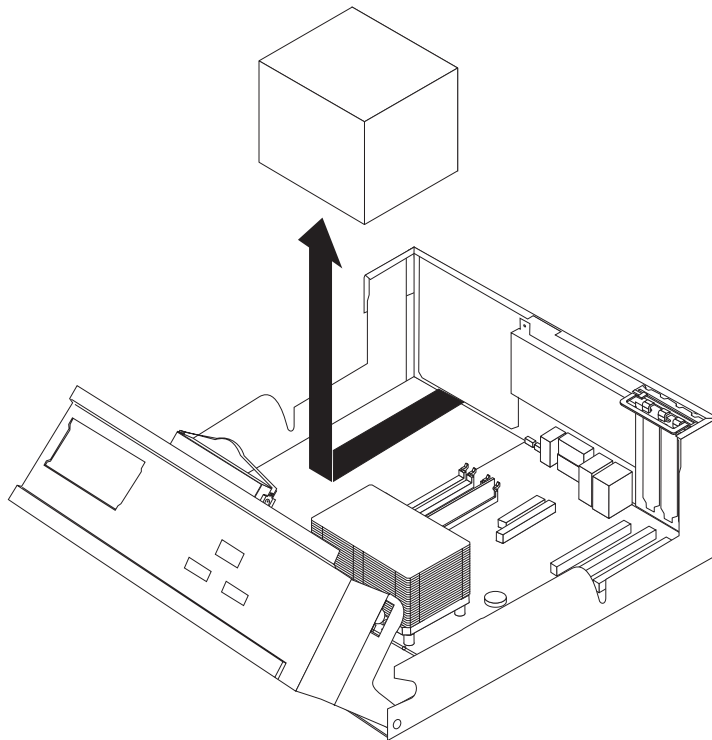
3. Pootočte jednotku zásuvky mechaniky smerom hore, aby ste získali prístup k systémovej doske.



4. Odpojte káble napájacieho zdroja **1** a **2** od systémovej dosky.



5. Odpojte káble napájacieho zdroja zo všetkých jednotiek.
6. Odstráňte káble z káblových svoriek a pútok.
7. Odstráňte z počítača jednotku napájacieho zdroja.



8. Nainštalujte do šasi novú jednotku napájacieho zdroja tak, aby otvory na skrutky v jednotke napájacieho zdroja boli zarovnané s otvormi v šasi.

Poznámka: Použite len skrutky, ktoré boli dodané.

9. Nainštalujte a zatiahnite štyri skrutky na zadnej strane šasi, aby ste upevnili jednotku napájacieho zdroja.
10. Pripojte káble napájacieho zdroja k všetkým jednotkám a systémovej doske.
11. Prevlečte káble cez káblové svorky a pútka.
12. Prejdite na “Dokončenie výmeny dielcov” na strane 25.

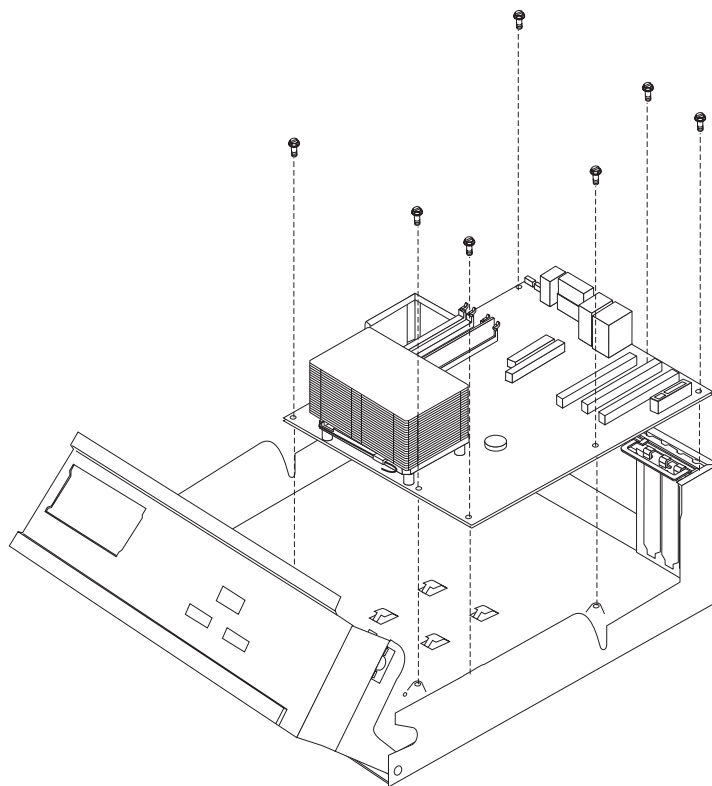
Výmena systémovej dosky

Upozornenie

Neotvárajte počítač ani sa nepokúšajte o žiadnu opravu skôr, ako si prečítate “Dôležité bezpečnostné informácie” v príručke *Rýchla referencia*, ktorá sa dodáva s počítačom, alebo v príručke *Hardware Maintenance Manual* (HMM). Kópiu príručky *Rýchla referencia* alebo *HMM* získate na <http://www.ibm.com/pc/support/site.wss/document.do?lnocid=part-video>.

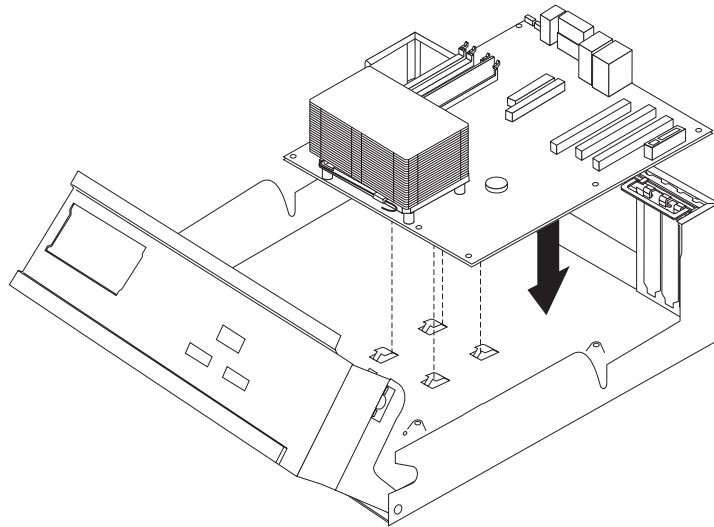
Táto časť poskytuje pokyny na výmenu systémovej dosky.

1. Odstráňte kryt počítača. Pozrite si “Odstránenie krytu” na strane 5.
2. Odstráňte všetky adaptéry PCI. Pozrite si “Výmena adaptéra PCI” na strane 21.
3. Starostlivo si všimnite umiestnenie všetkých pripojení káblov na systémovej doske. Keď nainštalujete novú systémovú dosku, bude potrebné ich opäť správne zapojiť.
4. Odpojte všetky káble pripojené k systémovej doske. Pozrite si “Identifikovanie dielov na systémovej doske” na strane 3.
5. Odstráňte sedem skrutiek, ktorými je pripevnená systémová doska k šasi a posuňte systémovú dosku smerom k jednotke zásuvky pre mechaniku. Opatrne zdvihnite systémovú dosku.



6. Položte chybnú systémovú dosku vedľa novej systémovej dosky na čistý, rovný povrch.

7. Odstráňte všetky pamäťové moduly z chybnjej systémovej dosky a nainštalujte ich na rovnaké miesto na novej systémovej doske. Pozrite si “Výmena pamäťových modulov” na strane 20. Vráťte sa sem po nainštalovaní pamäťových modulov.
8. Odstráňte mikroprocesor z chybnjej systémovej dosky a nainštalujte ho na novú systémovú dosku. Pozrite si “Výmena mikroprocesora” na strane 11. Vráťte sa sem po výmene mikroprocesora.
9. Nainštalujte novú systémovú dosku zarovnaním otvorov v kovovej doske na spodku systémovej dosky s výstupkami na šasi, potom posuňte systémovú dosku smerom k zadnej strane počítača, až pokým nebudú otvory pre skrutky správne zarovnané.



Dôležité

Ak nie je kovová doska správne zarovnaná, keď inštalujete skrutky, môžete poškodiť systémovú dosku.

10. Nainštalujte sedem skrutiek, ktoré upevňujú systémovú dosku k šasi.
11. Zapojte všetky káble, ktoré boli odpojené zo systémovej dosky. Pozrite si “Identifikovanie dielov na systémovej doske” na strane 3.
12. Vráťte naspäť všetky adaptéry PCI, ktoré boli odstránené. Pozrite si “Výmena adaptéra PCI” na strane 21.
13. Prejdite na “Dokončenie výmeny dielcov” na strane 25.

Výmena mikroprocesora

Upozornenie

Neotvárajte počítač ani sa nepokúšajte o žiadnu opravu skôr, ako si prečítate “Dôležité bezpečnostné informácie” v príručke *Rýchla referencia*, ktorá sa dodáva s počítačom, alebo v príručke *Hardware Maintenance Manual* (HMM). Kópiu príručky *Rýchla referencia* alebo *HMM* získate na <http://www.ibm.com/pc/support/site.wss/document.do?lnocid=part-video>.

Keď dostanete nový mikroprocesor, dostanete aj nový chladič a vákuové pero. Nový chladič musíte použiť s novým mikroprocesorom. Ak použijete starý chladič s novým mikroprocesorom, počítač sa môže prehriať a spôsobovať občasné problémy.

Dôležité

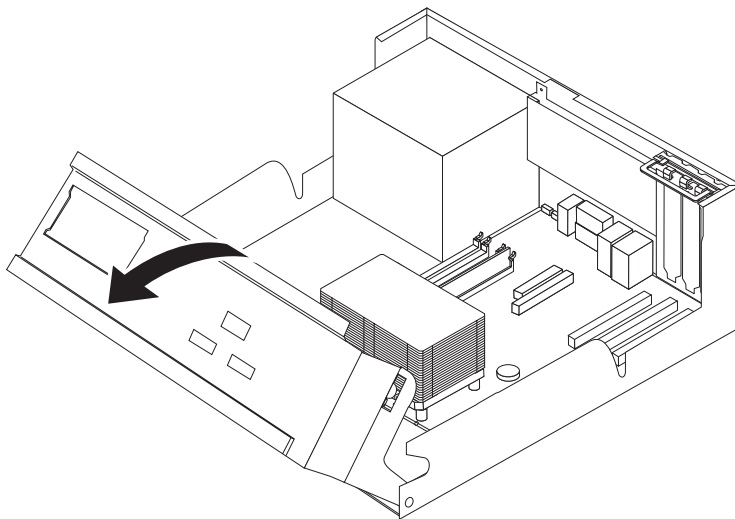
Nedotýkajte sa zlatých kontaktov na spodku mikroprocesora. Na odstránenie a inštaláciu mikroprocesora použite dodané vákuové pero. Ak sa musíte dotknúť mikroprocesora, dotýkajte sa len strán.

Táto časť poskytuje pokyny na výmenu mikroprocesora.

Dôležité

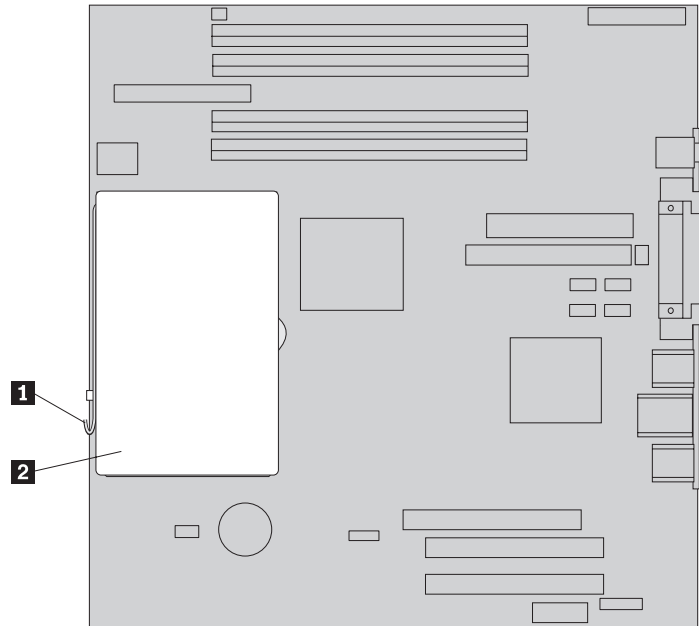
Pred odstránením mikroprocesora nechajte počítač vypnutý aspoň jednu hodinu, aby ste umožnili tepelnému rozhraniu medzi mikroprocesorom a chladičom čas vychladnúť.

1. Odstráňte kryt počítača. Pozrite si “Odstránenie krytu” na strane 5.
2. Pootočte jednotku zásuvky mechaniky smerom hore, aby ste získali prístup k systémovej doske.

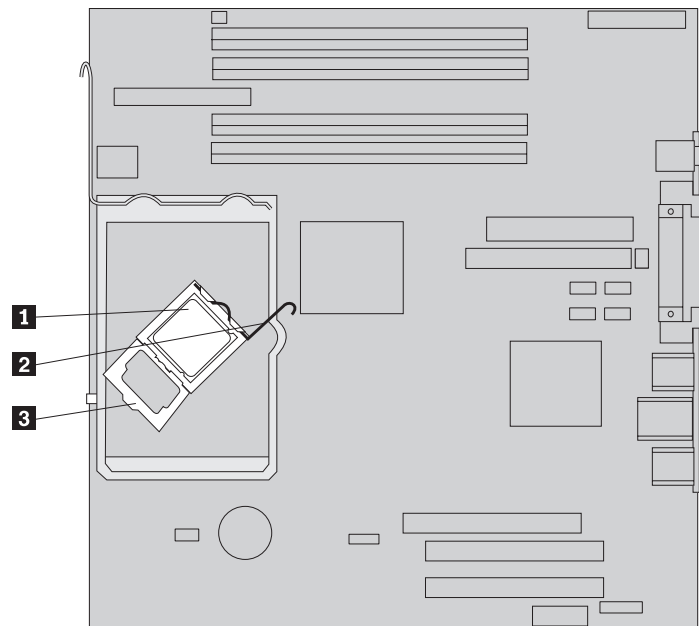


3. Odstráňte chladič **2** zo systémovej dosky pootočením páčky **1**, ktorá pridržiava chladič, pokiaľ nie je úplne v hornej pozícii. Opatrne vytiahnite chladič zo systémovej dosky.

Poznámka: Ak vymieňate iba systémovú dosku, položte chladič nabok na čistý, rovný povrch tak, aby sa tepelné rozhranie na spodnej strane chladiča nedotýkalo povrchu a neznečistilo sa.



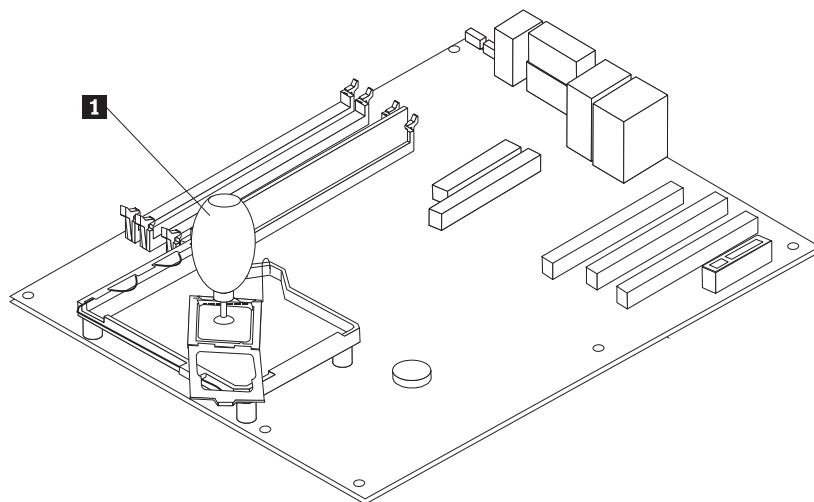
4. Uvoľnite páčku **2**, ktorá pridržiava mikroprocesor **1**, potom pootočte klieťku mikroprocesora **3** pokiaľ nebude v úplne otvorenej pozícii.



5. Pomocou vákuového pera odstráňte mikroprocesor zo soketu systémovej dosky **1**.

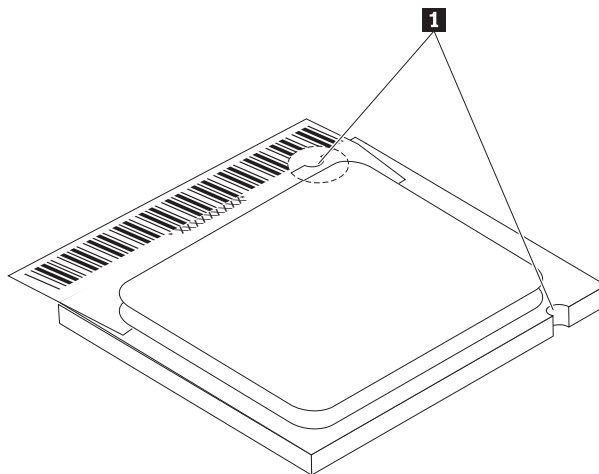
Dôležité

Nedotýkajte sa zlatých kontaktov na spodku mikroprocesora. Ak sa musíte dotknúť mikroprocesora, dotýkajte sa len strán.



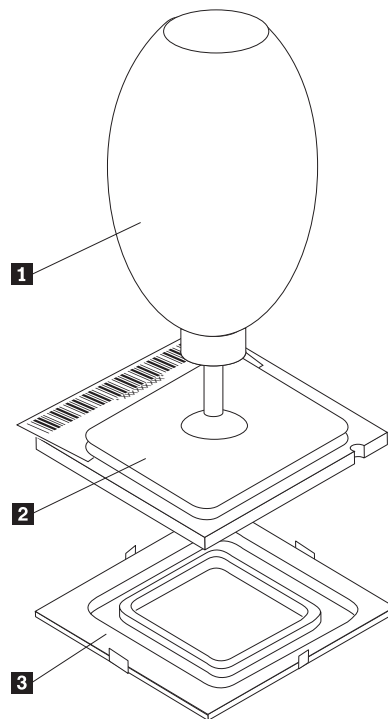
Poznámky:

- a. Všimnite si orientáciu drážok **1** na mikroprocesore. Toto je dôležité, keď inštalujete mikroprocesor späť na systémovú dosku.



- b. Dajte pozor, aby nič nespadlo na soket mikroprocesora, pokiaľ je otvorený. Udržujte všetky kontakty také čisté ako je to možné.
6. Presvedčte sa, či je páčka na klietke mikroprocesora celkom v hornej polohe.

7. Keď inštalujete nový mikroprocesor **2**, uvoľnite čierny kryt **3**, ktorý chráni zlaté kontakty na mikroprocesore, ale neodstraňujte ho. Použite vákuové pero **1** na zdvihnutie nového mikroprocesora a potom celkom odstráňte čierny kryt. Položte čierny kryt na starý mikroprocesor.

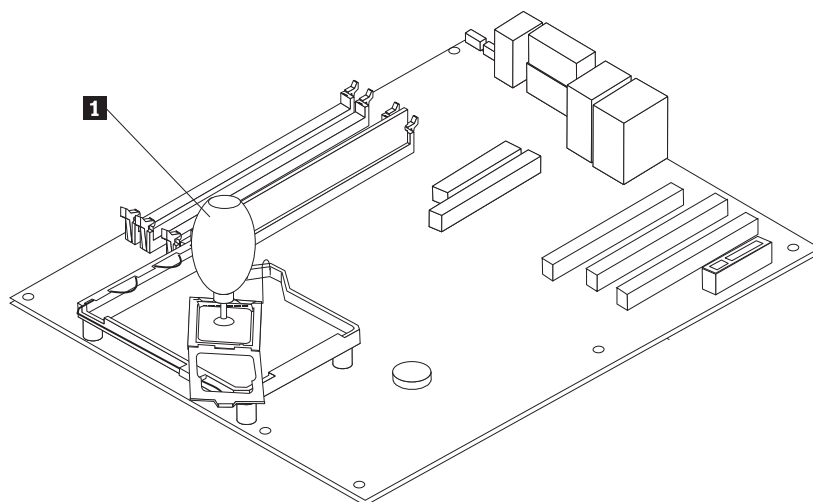


8. Umiestnite mikroprocesor tak, aby boli drážky na mikroprocesore zarovnané s výstupkami v sokete mikroprocesora.

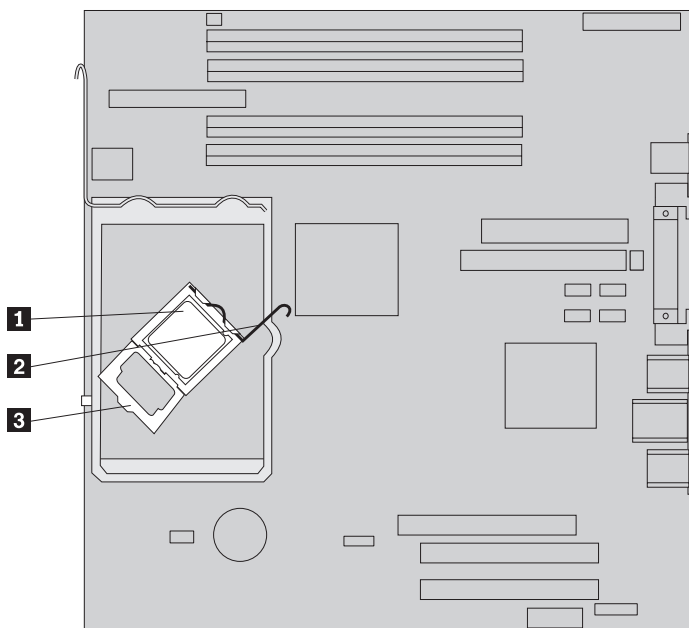
Dôležité

Aby ste predišli poškodeniu kontaktov mikroprocesora, nesklápajte mikroprocesor, keď ho inštalujete do soketu.

9. Použite vákuové pero **1** na umiestnenie mikroprocesora priamo do soketu systémovej dosky.



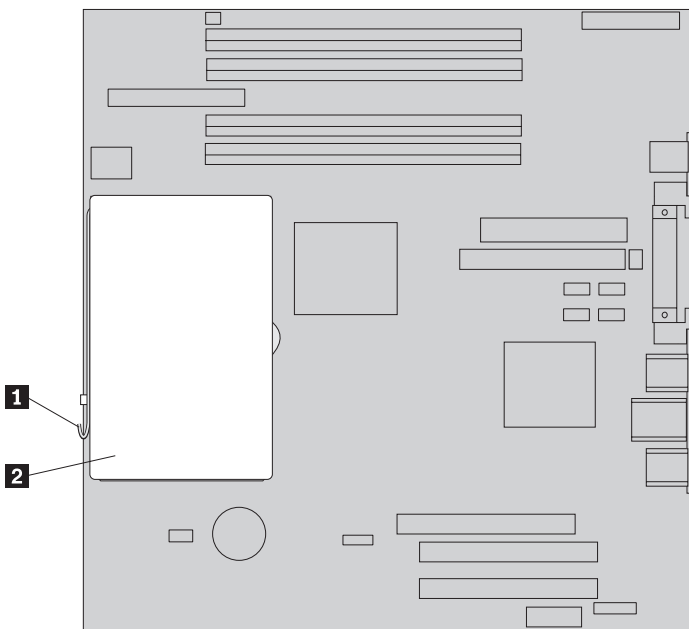
10. Dajte dole kľučku mikroprocesora **3** a potom zatvorte páčku **2** na zaistenie kľučku. Presvedčte sa, že páčka je bezpečne zaistená v pozícii.



Poznámka: Ak vymieňate systémovú dosku, na kľučku mikroprocesora bude čierny plastový kryt, ktorý chráni soket. Keď uzamknete mikroprocesor v pozícii, odstráňte tento kryt. Položte čierny kryt na kľučku mikroprocesora chybnjej systémovej dosky.

11. Umiestnite nový chladič **2** na miesto a zatvorte páčku **1**, aby prichytila chladič.

Poznámka: Ak vymieňate len systémovú dosku, nainštalujte a prichyťte pôvodný chladič k mikroprocesoru.



12. Ak vymieňate systémovú dosku, pokračujte s Výmena systémovej dosky v kroku 9 na strane 10. Ak vymieňate mikroprocesor, pokračujte ďalším krokom.
13. Prejdite na “Dokončenie výmeny dielcov” na strane 25.

Výmena jednotky pevného disku

Upozornenie

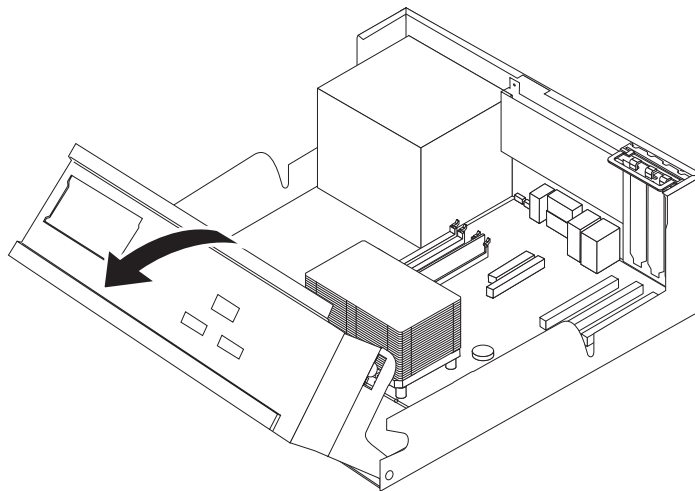
Neotvárajte počítač ani sa nepokúšajte o žiadnu opravu skôr, ako si prečítate “Dôležité bezpečnostné informácie” v príručke *Rýchla referencia*, ktorá sa dodáva s počítačom, alebo v príručke *Hardware Maintenance Manual* (HMM). Kópiu príručky *Rýchla referencia* alebo *HMM* získate na <http://www.ibm.com/pc/support/site.wss/document.do?lnocid=part-video>.

Táto časť poskytuje pokyny na výmenu jednotky pevného disku.

Dôležité

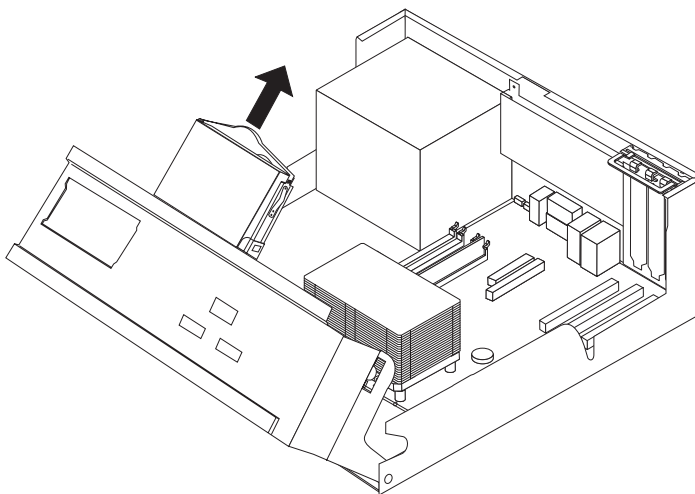
Keď dostanete novú jednotku pevného disku, dostanete aj *Product Recovery CD*. *Product Recovery CD* vám umožní obnoviť obsah jednotky pevného disku do rovnakého stavu, v akom bol počítač pôvodne dodaný z výroby. Viac informácií o obnovení softvéru nainštalovaného pri výrobe, nájdete v časti “Obnovenie softvéru” v príručke *Rýchla referencia*.

1. Odstráňte kryt počítača. Pozrite si “Odstránenie krytu” na strane 5.
2. Pootočte jednotku zásuvky mechaniky smerom hore, aby ste získali prístup k jednotke pevného disku.



3. Odpojte signálové a napájacie káble zo zadnej strany jednotky pevného disku.

- Potiahnite jednotku pevného disku a držiak smerom von, aby ste ich odstránili zo priestoru pre diskovú mechaniku.



- Všimnite si orientáciu jednotky pevného disku v plastovom držiaku.
- Odstráňte diskovú mechaniku ohnutím plastu tak, aby ju bolo možné vytiahnuť von.
- Nainštalujte novú jednotku pevného disku do plastového držiaka ohnutím plastu tak, aby ju bolo možné vsunúť dnu.
- Nainštalujte jednotku pevného disku a držiak do zásuvky pokiaľ nezapadne na miesto.
- Nájdite dostupný SATA konektor na systémovej doske. Pozrite si “Identifikovanie dielov na systémovej doske” na strane 3.
- Zapojte jeden koniec signálového kábla do diskovej mechaniky a druhý koniec do dostupného SATA konektora na systémovej doske.
- Zapojte napájací konektor do diskovej mechaniky.
- Prejdite na “Dokončenie výmeny dielcov” na strane 25.

Výmena disketovej jednotky

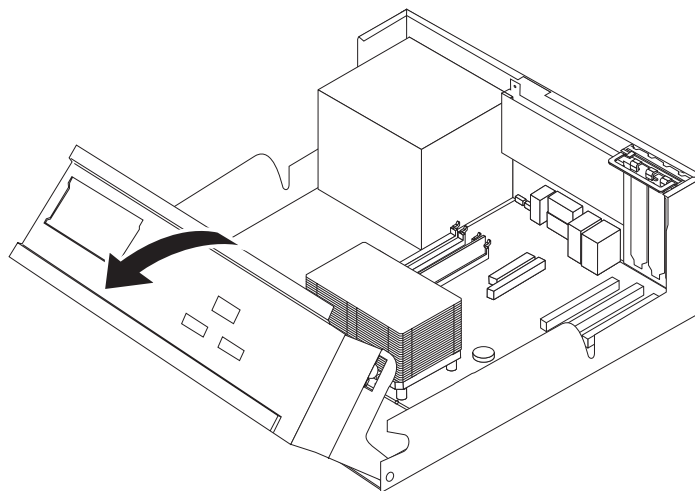
Upozornenie

Neotvárajte počítač ani sa nepokúšajte o žiadnu opravu skôr, ako si prečítate “Dôležité bezpečnostné informácie” v príručke *Rýchla referencia*, ktorá sa dodáva s počítačom, alebo v príručke *Hardware Maintenance Manual* (HMM). Kópiu príručky *Rýchla referencia* alebo *HMM* získate na <http://www.ibm.com/pc/support/site.wss/document.do?lnocid=part-video>.

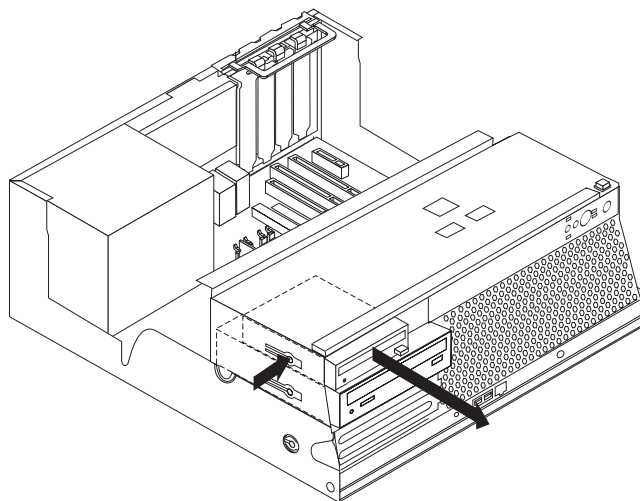
Táto časť poskytuje pokyny na výmenu disketovej mechaniky.

- Odstráňte kryt počítača. Pozrite si “Odstránenie krytu” na strane 5.

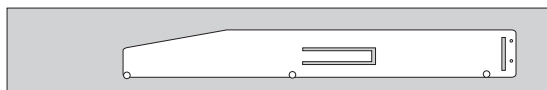
2. Pootočte jednotku zásuvky mechaniky smerom hore, aby ste získali prístup ku káblom disketovej mechaniky.



3. Odpojte signálové a napájacie káble zo zadnej strany disketovej mechaniky.
4. Uvoľníte disketovú mechaniku zatlačením smerom dovnútra na modrý držiak na boku mechaniky.
5. Odstráňte mechaniku jej vysunutím smerom k prednej časti zásuvky disketovej mechaniky.



6. Odstráňte držiak kľučky chybnjej mechaniky a nainštalujte ho na novú mechaniku.



7. Nainštalujte disketovú mechaniku do zásuvky z prednej časti, pokiaľ nezapadne na miesto.
8. Zapojte signálové a napájacie káble do disketovej mechaniky.
9. Prejdite na “Dokončenie výmeny dielcov” na strane 25.

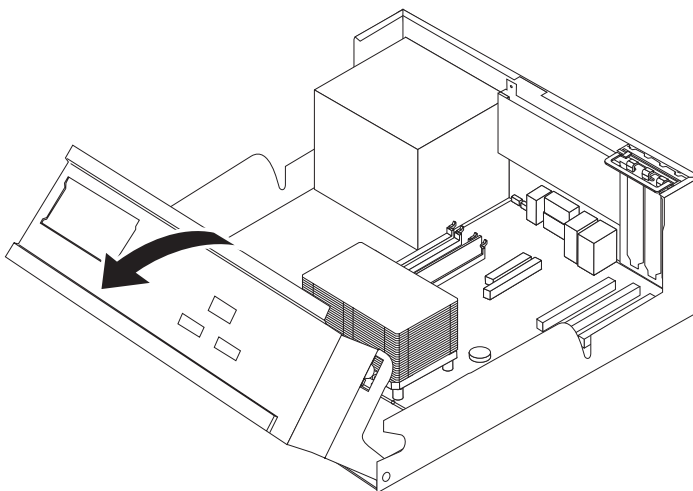
Výmena optickej jednotky

Upozornenie

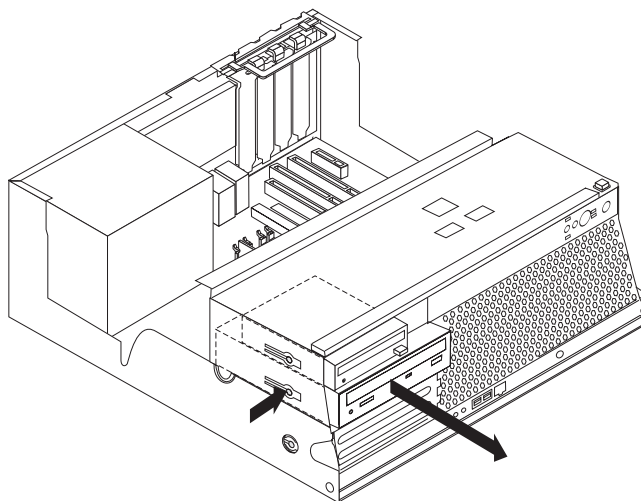
Neotvárajte počítač ani sa nepokúšajte o žiadnu opravu skôr, ako si prečítate “Dôležité bezpečnostné informácie” v príručke *Rýchla referencia*, ktorá sa dodáva s počítačom, alebo v príručke *Hardware Maintenance Manual* (HMM). Kópiu príručky *Rýchla referencia* alebo *HMM* získate na <http://www.ibm.com/pc/support/site.wss/document.do?lnocid=part-video>.

Táto časť poskytuje pokyny na výmenu optickej jednotky.

1. Odstráňte kryt počítača. Pozrite si “Odstránenie krytu” na strane 5.
2. Pootočte jednotku zásuvky mechaniky smerom hore, aby ste získali prístup ku káblom optickej jednotky.



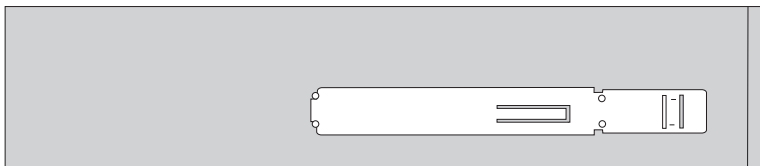
3. Odpojte signálové a napájacie káble zo zadnej strany optickej jednotky.
4. Uvoľnite optickú jednotku zatlačením smerom dovnútra na modrý držiak na boku jednotky.
5. Odstráňte jednotku jej vysunutím smerom k prednej časti zásuvky optickej jednotky.



6. Presvedčte sa, že jednotka, ktorú inštalujete, je nastavená správne ako zariadenie master alebo slave.

Informácie o mostíku master/slave nájdete v dokumentácii, ktorá prišla s vašou jednotkou.

7. Odstráňte držiak kľetky chybnnej jednotky a nainštalujte ho na novú jednotku.



8. Nainštalujte jednotku do zásuvky, pokiaľ nezapadne na miesto.
9. Zapojte signálové a napájacie káble do optickej jednotky.
10. Prejdite na “Dokončenie výmeny dielcov” na strane 25.

Výmena pamäťových modulov

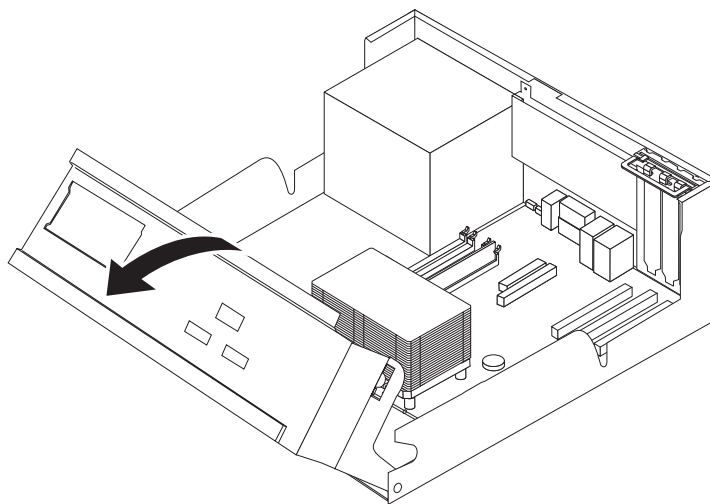
Upozornenie

Neotvárajte počítač ani sa nepokúšajte o žiadnu opravu skôr, ako si prečítate “Dôležité bezpečnostné informácie” v príručke *Rýchla referencia*, ktorá sa dodáva s počítačom, alebo v príručke *Hardware Maintenance Manual* (HMM). Kópiu príručky *Rýchla referencia* alebo *HMM* získate na <http://www.ibm.com/pc/support/site.wss/document.do?lnocid=part-video>.

Táto časť poskytuje pokyny na výmenu pamäťových modulov.

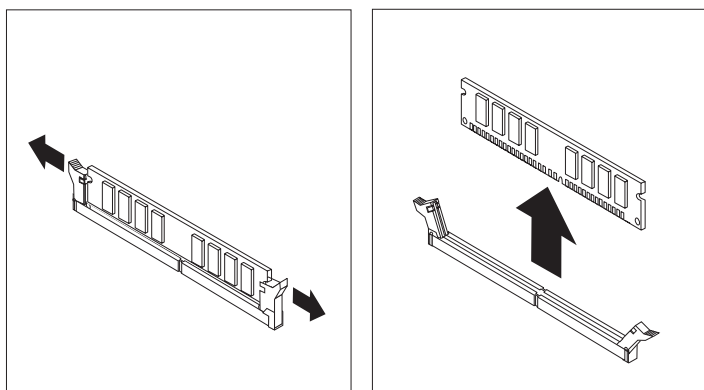
Poznámka: Váš počítač má podporu pre štyri DDR2 (double data rate 2) duálne inline pamäťové moduly (DIMM).

1. Odstráňte kryt počítača. Pozrite si “Odstránenie krytu” na strane 5.
2. Pootočte jednotku zásuvky mechaniky smerom hore, aby ste získali prístup k systémovej doske.

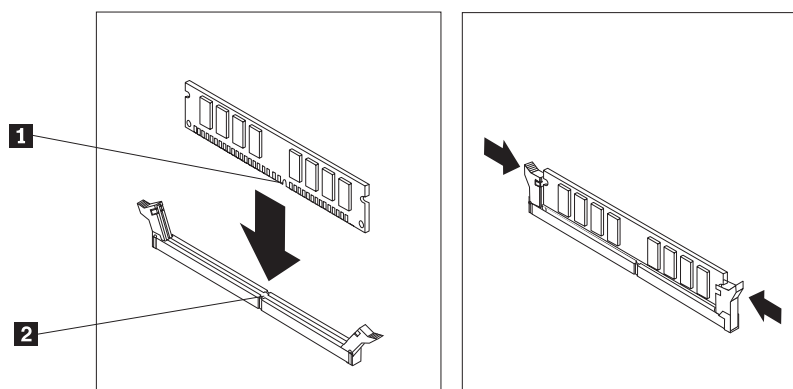


3. Odstráňte všetky dielce, ktoré by mohli brániť prístupu k pamäťovým konektorom.

4. Odstráňte vymieňaný pamäťový modul otvorením upevňovacích svoriek, ako ukazuje obrázok.



5. Umiestnite náhradný pamäťový modul nad pamäťový konektor. Presvedčte sa, že drážka **1** na pamäťovom module je zarovnaná správne s výstupkom konektora **2** na systémovej doske. Zatlačte pamäťový modul priamo dole do pamäťového konektora pokiaľ sa nezatvoria upevňovacie svorky.



6. Prejdite na “Dokončenie výmeny dielcov” na strane 25.

Výmena adaptéra PCI

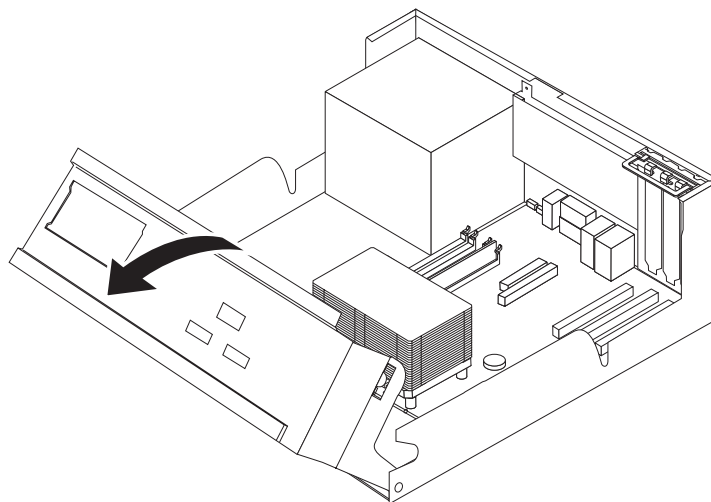
Upozornenie

Neotvárajte počítač ani sa nepokúšajte o žiadnu opravu skôr, ako si prečítate “Dôležité bezpečnostné informácie” v príručke *Rýchla referencia*, ktorá sa dodáva s počítačom, alebo v príručke *Hardware Maintenance Manual (HMM)*. Kópiu príručky *Rýchla referencia* alebo *HMM* získate na <http://www.ibm.com/pc/support/site.wss/document.do?Indocid=part-video>.

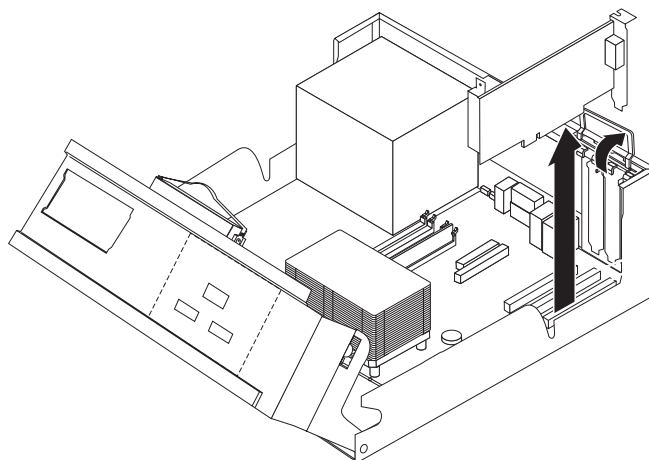
Táto časť poskytuje pokyny na výmenu adaptéra PCI.

1. Odstráňte kryt počítača. Pozrite si “Odstránenie krytu” na strane 5.

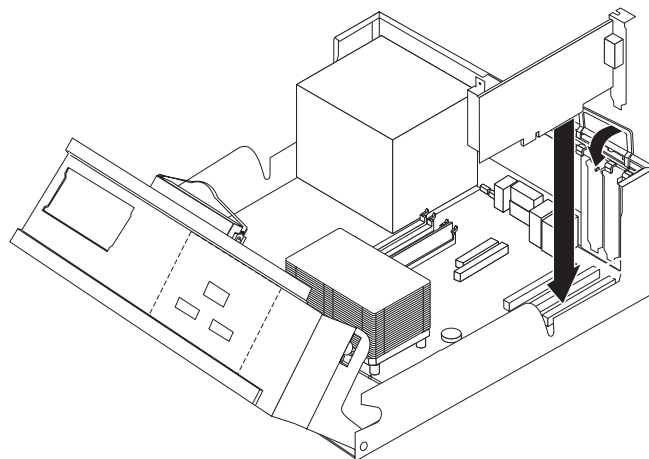
2. Pootočte jednotku zásuvky mechaniky smerom hore, aby ste získali prístup k systémovej doske.



3. Otvorte západku adaptéra a odstráňte chybný adaptér.



4. Vyberte nový adaptér z jeho antistatického obalu.
5. Nainštalujte nový adaptér do vhodného konektora na systéme a zatvorte západku adaptéra.



6. Prejdite na “Dokončenie výmeny dielcov” na strane 25.

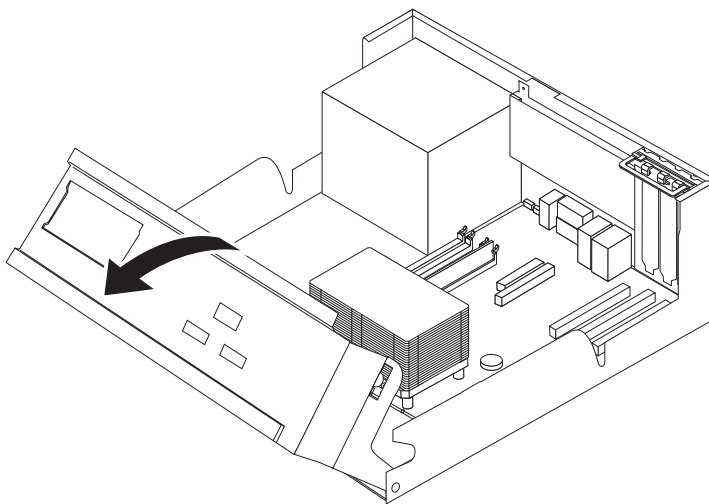
Výmena interného reproduktora

Upozornenie

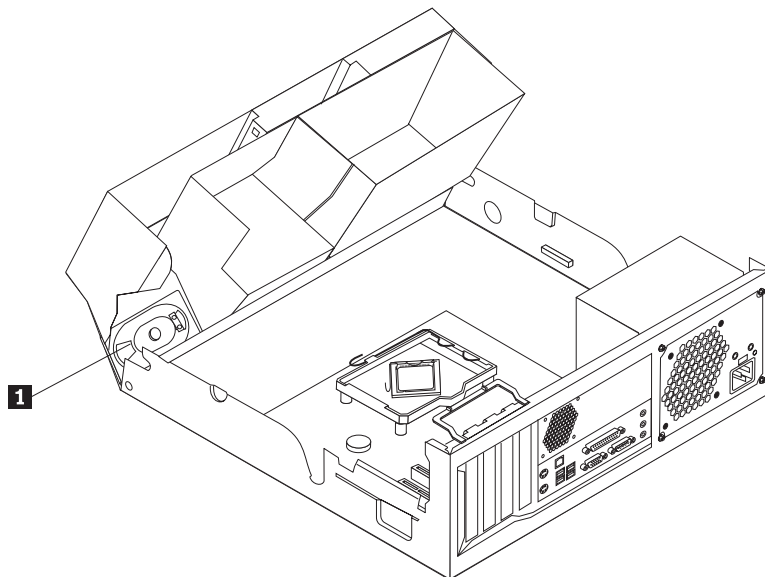
Neotvárajte počítač ani sa nepokúšajte o žiadnu opravu skôr, ako si prečítate “Dôležité bezpečnostné informácie” v príručke *Rýchla referencia*, ktorá sa dodáva s počítačom, alebo v príručke *Hardware Maintenance Manual (HMM)*. Kópiu príručky *Rýchla referencia* alebo *HMM* získate na <http://www.ibm.com/pc/support/site.wss/document.do?lnocid=part-video>.

Táto časť poskytuje pokyny na výmenu interného reproduktora.

1. Odstráňte kryt počítača. Pozrite si “Odstránenie krytu” na strane 5.
2. Pootočte jednotku zásuvky mechaniky smerom hore, aby ste získali prístup k internému reproduktoru.



3. Nájdite konektor interného reproduktora na systémovej doske. Pozrite si “Identifikovanie dielov na systémovej doske” na strane 3.
4. Odpojte kábel reproduktora od systémovej dosky.
5. Posuňte reproduktor **1** smerom hore, aby ste ho uvoľnili z kovových výčnelkov, ktoré ho pridržiavajú.



6. Vsuňte nový reproduktor smerom dovnútra na miesto tak, aby ho upevnili kovové výčnelky.
7. Zapojte kábel reproduktora do systémovej dosky.
8. Prejdite na “Dokončenie výmeny dielcov” na strane 25.

Výmena klávesnice

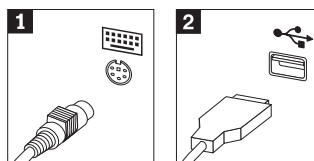
Upozornenie

Neotvárajte počítač ani sa nepokúšajte o žiadnu opravu skôr, ako si prečítate “Dôležité bezpečnostné informácie” v príručke *Rýchla referencia*, ktorá sa dodáva s počítačom, alebo v príručke *Hardware Maintenance Manual* (HMM). Kópiu príručky *Rýchla referencia* alebo *HMM* získate na <http://www.ibm.com/pc/support/site.wss/document.do?lnocid=part-video>.

Táto časť poskytuje pokyny na výmenu klávesnice.

1. Odstráňte všetky médiá (diskety, CD alebo pásky) z príslušných jednotiek, vypnite operačný systém a vypnite všetky pripojené zariadenia.
2. Odpojte všetky napájacie káble z elektrických zásuviek.
3. Nájdite konektor klávesnice.

Poznámka: Vaša klávesnica môže byť zapojená do štandardného konektora klávesnice **1** alebo USB konektora **2**. Pozrite si “Umiestnenie konektorov na zadnej časti vášho počítača” na strane 2 alebo “Umiestnenie konektorov na prednej časti vášho počítača” na strane 1.



4. Odpojte kábel chybné klávesnice z počítača.
5. Zapojte novú klávesnicu do príslušného konektora v počítači.
6. Prejdite na “Dokončenie výmeny dielcov” na strane 25.

Výmena myši

Upozornenie

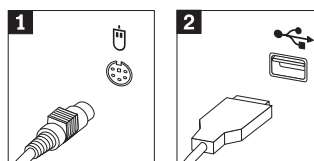
Neotvárajte počítač ani sa nepokúšajte o žiadnu opravu skôr, ako si prečítate “Dôležité bezpečnostné informácie” v príručke *Rýchla referencia*, ktorá sa dodáva s počítačom, alebo v príručke *Hardware Maintenance Manual* (HMM). Kópiu príručky *Rýchla referencia* alebo *HMM* získate na <http://www.ibm.com/pc/support/site.wss/document.do?lnocid=part-video>.

Táto časť poskytuje pokyny na výmenu myši.

1. Odstráňte všetky médiá (diskety, CD alebo pásky) z príslušných jednotiek, vypnite operačný systém a vypnite všetky pripojené zariadenia.
2. Odpojte všetky napájacie káble z elektrických zásuviek.

3. Nájdite konektor myši.

Poznámka: Vaša myš môže byť zapojená do štandardného konektora myši **1** alebo USB konektora **2**. Pozrite si “Umiestnenie konektorov na zadnej časti vášho počítača” na strane 2 alebo “Umiestnenie konektorov na prednej časti vášho počítača” na strane 1.

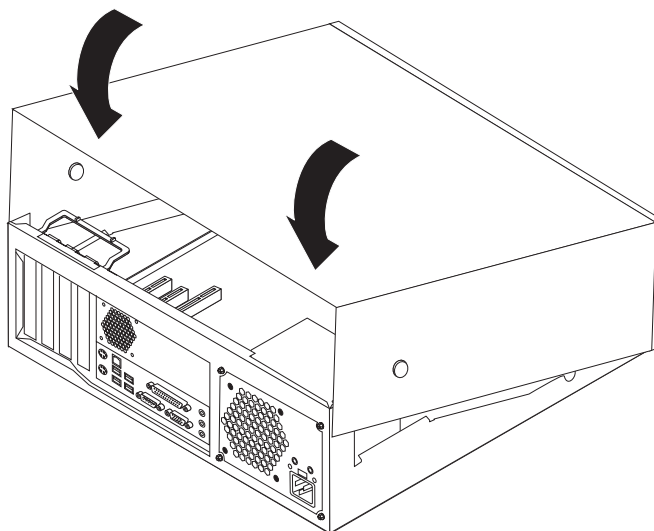


4. Odpojte kábel chybnjej myši z počítača.
5. Zapojte novú myš do príslušného konektora v počítači.
6. Prejdite na “Dokončenie výmeny dielcov”.

Dokončenie výmeny dielcov

Po práci s dielcami musíte vrátiť kryt a znova zapojiť všetky káble, vrátane telefónnych liniek a napájacích káblov. V závislosti na dielci, ktorý ste vymieňali, možno budete musieť potvrdiť aktualizované informácie v programe Setup Utility.

1. Presvedčte sa, či boli všetky komponenty poskladané správne a či vnútri počítača nezostali žiadne nástroje alebo stratené skrutky.
2. Dajte na pôvodné miesto jednotku zásuvky mechaniky.
3. Upravte polohu všetkých káblov, ktoré by mohli brániť nasadeniu krytu.
4. Umiestnite kryt nad šasi a sklopte ho dole na počítač pokiaľ nezapadne na miesto.



5. Zapojte naspäť externé káble a napájací kábel do počítača. Pozrite si “Umiestnenie konektorov na zadnej časti vášho počítača” na strane 2.
6. Ak je nainštalovaný zámok krytu, zamknite kryt.
7. Zapojte napájacie káble do správne uzemnených elektrických zásuviek.
8. Ak vymieňate systémovú dosku, musíte aktualizovať BIOS. Pozrite si “Aktualizácia BIOS z diskety alebo CD-ROM” na strane 26.
9. Informácie o aktualizácii vašej konfigurácie nájdete v časti “Spustenie nastavovacieho programu” v príručke *Rýchla referencia*, ktorá bola dodaná spolu s vaším počítačom.

Aktualizácia BIOS z diskety alebo CD-ROM

Dôležité

Spustíte program Setup Utility, aby ste videli svoje systémové informácie. Pozrite si časť “Spustenie nastavovacieho programu” v príručke *Rýchla referencia*. Ak sa sériové číslo a typ/model počítača, uvedené v hlavnej ponuke, nezhodujú s tým, čo je vytlačené na nálepke na vašom počítači, musíte aktualizovať BIOS, aby sa zmenilo sériové číslo a typ/model počítača.

Pre aktualizáciu BIOS z diskety alebo CD-ROM urobte nasledujúce kroky:

1. Vložte disketu alebo CD-ROM na aktualizáciu systémového programu do disketovej mechaniky alebo optickej jednotky. Aktualizácie systémového programu sú dostupné na <http://www.ibm.com/pc/support/> na World Wide Web.
2. Zapnite počítač. Ak už je zapnutý, musíte ho vypnúť a znova zapnúť. Aktualizácia začína.
3. Keď budete vyzvaný na výber jazyka, stlačte číslicu na klávesnici, ktorá korešponduje s týmto jazykom a potom stlačte Enter.
4. Keď budete vyzvaný na zmenu sériového čísla, stlačte Y.
5. Napíšte sedemmiestne sériové číslo vášho počítača a potom stlačte Enter.
6. Keď budete vyzvaný na zmenu typu/modelu počítača, stlačte Y.
7. Napíšte sedemmiestny typ/model vášho počítača a potom stlačte Enter.
8. Postupujte podľa pokynov na obrazovke na dokončenie aktualizácie.



Identifikačné číslo: 39J7776

Vytlačené v USA

(1P) P/N: 39J7776

