

ThinkCentre

硬體更換手冊

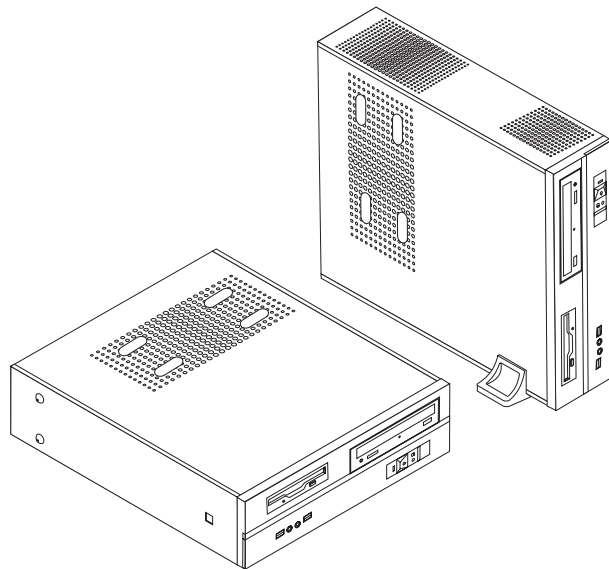
機型 8293, 8294, 8295, 8466, 8467

機型 8468, 8473, 8474, 8710, 8711

機型 8714, 8715, 8773, 8774, 8778

機型 8779, 8818, 8819, 9217

機型 9218, 9219



硬體更換手冊

機型 8293, 8294, 8295, 8466, 8467

機型 8468, 8473, 8474, 8710, 8711

機型 8714, 8715, 8773, 8774, 8778

機型 8779, 8818, 8819, 9217

機型 9218, 9219

第三版（2006 年 2 月）

© Copyright Lenovo 2006.

Portions © Copyright International Business Machines Corporation 2005.

All rights reserved.

目錄

概觀	v	第 2 章 更換硬體	9
更換 CRU 的安全資訊	v	卸下電腦外殼	9
更換 FUR 的安全資訊	v	更換記憶體模組	10
其他資訊資源	v	更換 PCI 配接卡	12
必要工具	v	更換鍵盤	13
處理對靜電敏感的裝置	vi	更換滑鼠	14
第 1 章 位置	1	完成零件更換	15
找出電腦正面的接頭	1	附錄. 注意事項	17
找出電腦背面的接頭	2	電視輸出注意事項	17
元件位置	3	商標	18
識別主機板上的零件	4		

概觀

本手冊可供客戶用以更換「客戶可自行更換組件」(CRU)，也可供受過訓練的維修人員來更換「現場更換組件」(FRU)。在本文件中，CRU 和 FRU 均稱為零件。

註：受過訓練的服務人員，應參照硬體維護手冊 (HMM)，取得零件訂購資訊。

本手冊並未包括所有零件的更換程序。因為我們期望接線、開關、以及部分機械零件，都由受過訓練的服務人員進行更換，不需告知逐一處理程序。

本手冊包含更換下列零件的說明：

註：請務必使用 **Lenovo™** 提供的零件。

- 記憶體模組
- PCI 配接卡
- 鍵盤
- 滑鼠

更換 CRU 的安全資訊

開啓電腦或嘗試進行修復之前，請務必先閱讀電腦隨附簡易說明中的「重要安全資訊」。若要取得快速參考手冊副本，請造訪全球資訊網 <http://www.lenovo.com/support>。

更換 FRU 的安全資訊

開啓電腦或嘗試進行修復之前，請務必先閱讀電腦硬體維護手冊 (HMM) 的「重要安全資訊」。若要取得 HMM 副本，請造訪全球資訊網 <http://www.lenovo.com/support>。

其他資訊資源

如果您能上網，就可以從全球資訊網上取得電腦的最新資訊。

您可以找到下列資訊：

- 移除及安裝 CRU 的說明
- CRU 移除及安裝影片
- 出版品
- 疑難排解資訊
- 零件資訊
- 下載及驅動程式
- 其他實用資訊來源的鏈結
- 支援電話清單

若要存取此資訊，請點選您的瀏覽器到 <http://www.lenovo.com/support>

必要工具

若要更換電腦中的某些零件，可能需要一字或十字螺絲起子。

處理對靜電敏感的裝置

靜電對人體雖然無害，但卻可能嚴重損壞電腦元件和零件。

在更換零件時，請勿打開內含新零件的防靜電保護袋，直到拆下電腦的故障零件且已準備好要安裝新零件為止。

當您在處理零件及其他電腦元件時，請採取下列預防措施，以避免靜電傷害：

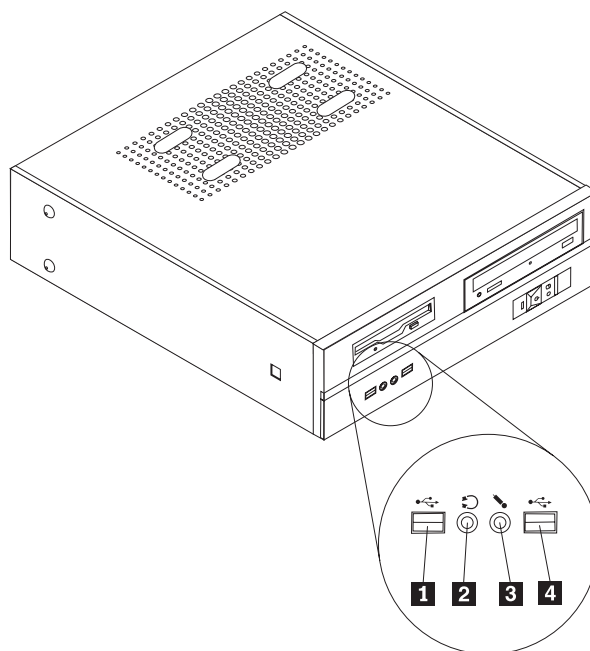
- 減少身體的移動。移動會導致您周圍產生靜電。
- 隨時小心處理零件及其他電腦元件。在處理配接卡、記憶體模組、主機板及微處理器時，請抓住邊緣。切勿觸摸任何曝露在外的電路。
- 防止他人碰觸零件和其他電腦元件。
- 在更換新零件之前，請將內含零件的防靜電保護袋，與金屬擴充槽機殼或電腦上其他未上漆的金屬表面碰觸至少兩秒鐘。如此可減少保護袋及您身體上的靜電。
- 儘可能將新零件從防靜電保護袋中取出後，就直接安裝到電腦中，不要將它放下。如果沒辦法，就請將裝有零件的防靜電保護袋放在平滑的平面上，再將零件放在上面。
- 切勿將零件放在電腦外殼及其他金屬表面上。

第 1 章 位置

本章提供圖例來協助您尋找電腦的各種接頭、控制項及元件。若要卸下電腦外殼，請參閱第 9 頁的『卸下電腦外殼』。

找出電腦正面的接頭

下圖顯示電腦正面的接頭位置。

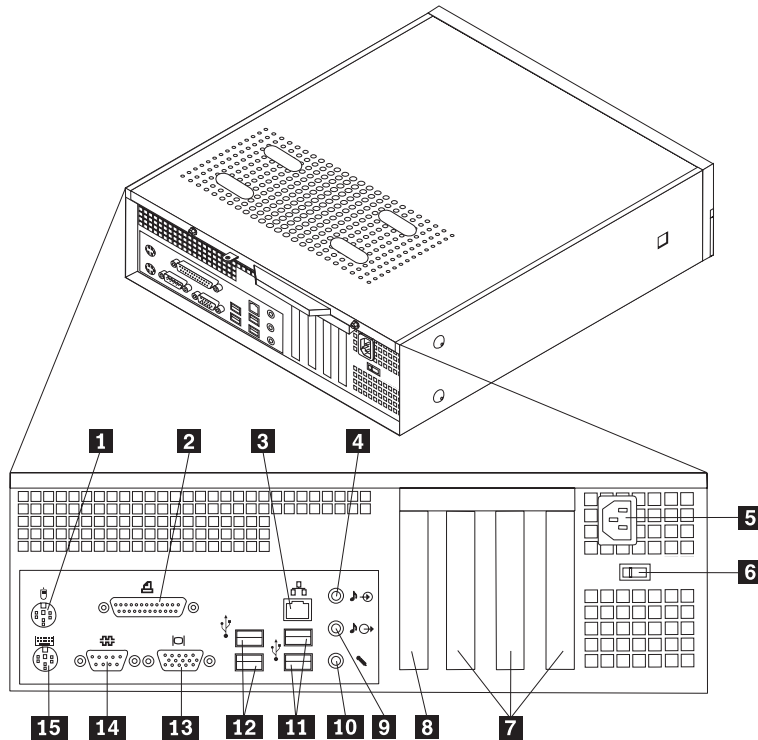


1 USB 接頭
2 耳機接頭

3 麥克風接頭
4 USB 接頭

找出電腦背面的接頭

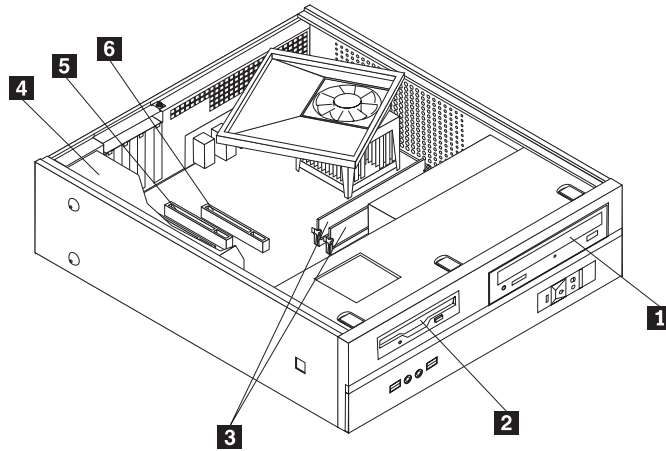
下圖顯示電腦背面的接頭位置。



- | | | | |
|----------|--|-----------|-----------|
| 1 | 標準滑鼠接頭 | 9 | 音訊輸出接頭 |
| 2 | 並列埠接頭 | 10 | 麥克風接頭 |
| 3 | 乙太網路接頭 | 11 | USB 接頭 |
| 4 | 音訊輸入接頭 | 12 | USB 接頭 |
| 5 | 電源線接頭 | 13 | VGA 顯示器接頭 |
| 6 | 電壓切換開關 | 14 | 序列埠接頭 |
| 7 | PCI 配接卡接頭 | 15 | 標準鍵盤接頭 |
| 8 | AGP 配接卡或 PCI Express x16 圖
形卡接頭（部分機型） | | |

元件位置

下圖將協助您找出電腦中的各種元件。

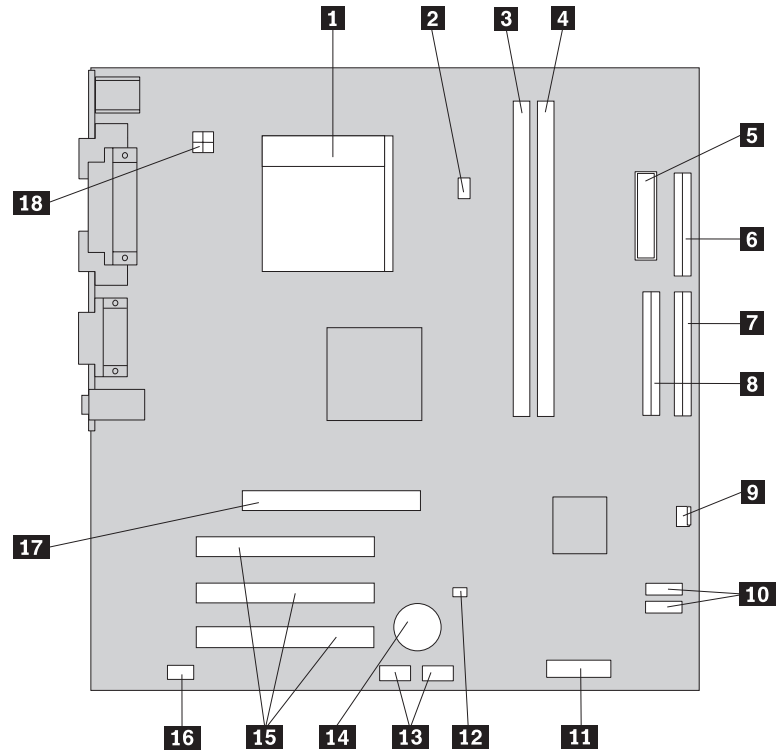


- | | | | |
|----------|---------------|----------|---|
| 1 | 光碟機 | 4 | 電源供應器 |
| 2 | 軟碟機 | 5 | PCI 配接卡連接器 |
| 3 | 記憶體模組 (2 或 4) | 6 | AGP 配接卡或 PCI Express x16 圖形卡
接頭 (部分機型) |

識別主機板上的零件

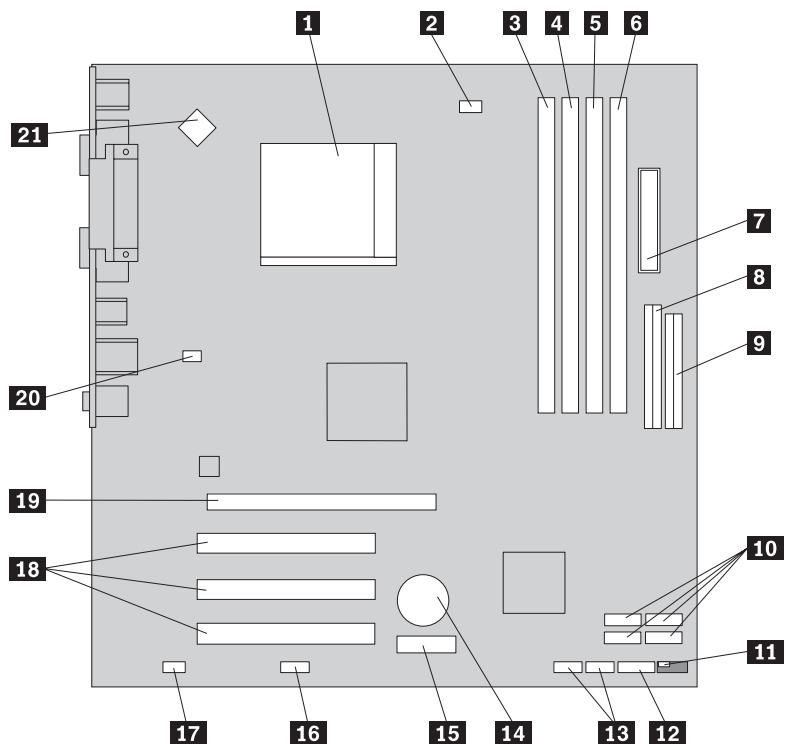
主機板（有時又稱為平面板或基板）是電腦中的主要電路板。它可以提供基本的電腦功能及支援許多裝置。

下圖顯示部分電腦機型主機板上零件的位置。



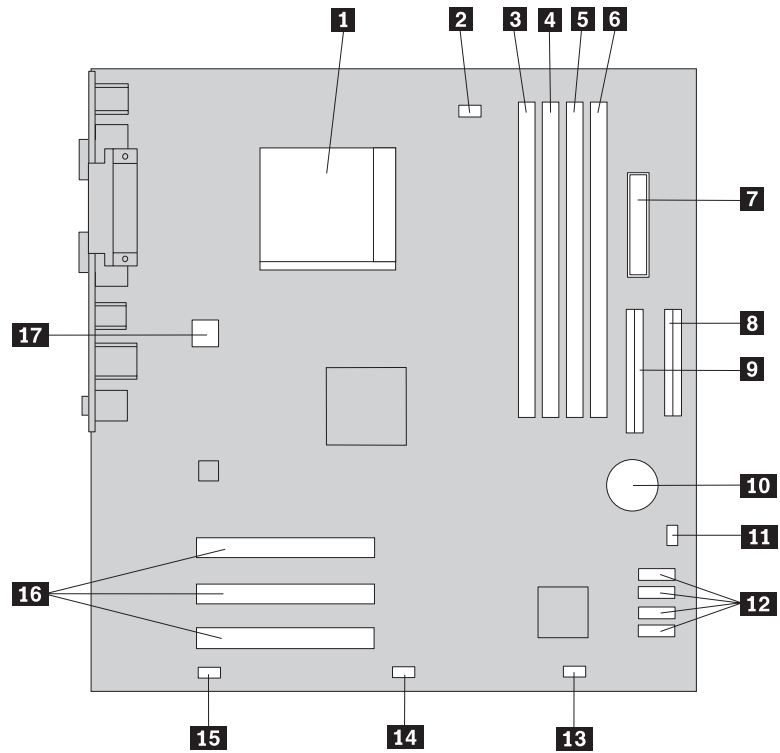
- | | | | |
|----------|------------|-----------|------------------------|
| 1 | 微處理器及散熱器 | 10 | SATA IDE 接頭 (2) (部分機型) |
| 2 | 微處理器風扇連接器 | 11 | 面板連接器 |
| 3 | 記憶體連接器 1 | 12 | 清除 CMOS/回復跳接器 |
| 4 | 記憶體連接器 2 | 13 | 正面 USB 接頭 (2) |
| 5 | 電源接頭 | 14 | 電池 |
| 6 | 軟碟機連接器 | 15 | PCI 配接卡接頭 |
| 7 | 主要 IDE 連接器 | 16 | 前音效連接器 |
| 8 | 次要 IDE 連接器 | 17 | AGP 配接卡連接器 |
| 9 | 風扇接頭 | 18 | 12v 電源連接器 |

下圖顯示部分電腦機型主機板上零件的位置。



- | | | | |
|-----------|------------------|-----------|------------------------------|
| 1 | 微處理器及散熱器 | 12 | 面板連接器 |
| 2 | 微處理器風扇連接器 | 13 | 正面 USB 接頭 (2) |
| 3 | 記憶體連接器 1 | 14 | 電池 |
| 4 | 記憶體連接器 2 | 15 | PCI Express x1 配接卡連接器 |
| 5 | 記憶體連接器 3 | 16 | 序列 (COM2) 連接器 |
| 6 | 記憶體連接器 4 | 17 | 前音效連接器 |
| 7 | 電源接頭 | 18 | PCI 配接卡接頭 |
| 8 | IDE 連接器 | 19 | PCI Express x16 圖形卡接頭 (部分機型) |
| 9 | 軟碟機連接器 | 20 | 系統風扇接頭 |
| 10 | SATA IDE 連接器 (4) | 21 | 12v 電源連接器 |
| 11 | 清除 CMOS/回復跳接器 | | |

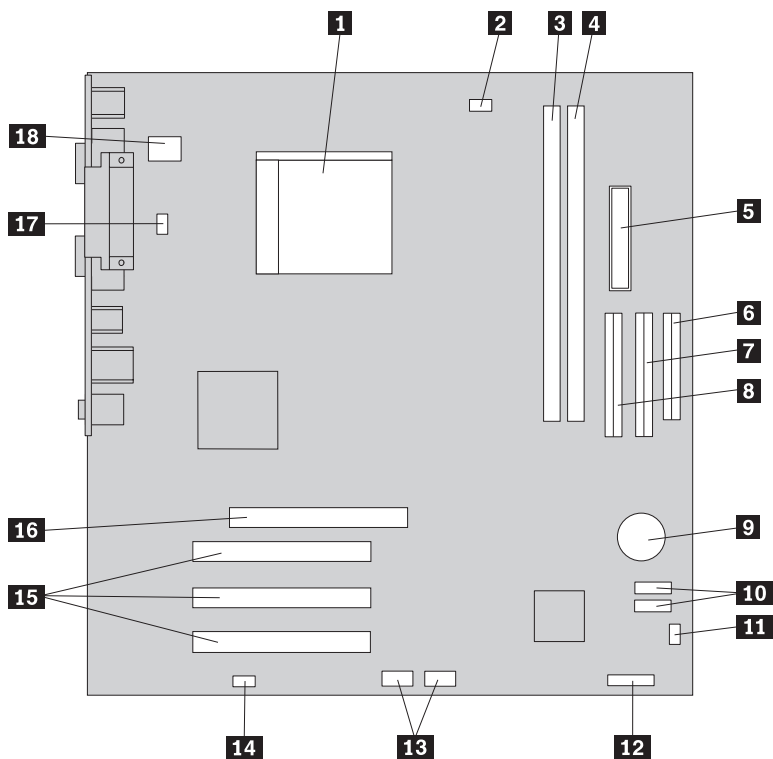
下圖顯示部分電腦機型主機板上零件的位置。



- 1** 微處理器及散熱器
- 2** 風扇接頭
- 3** 記憶體連接器 1
- 4** 記憶體連接器 2
- 5** 記憶體連接器 3
- 6** 記憶體連接器 4
- 7** 電源接頭
- 8** 軟碟機連接器
- 9** PATA 主要 IDE 連接器

- 10** 電池
- 11** 清除 CMOS/回復跳接器
- 12** SATA IDE 連接器 (4)
- 13** 面板連接器
- 14** 前 USB 連接器
- 15** 前音效連接器
- 16** PCI 配接卡接頭
- 16** 12v 電源連接器

下圖顯示部分電腦機型主機板上零件的位置。



- | | | | |
|----------|-----------------|-----------|-----------------|
| 1 | 微處理器及散熱器 | 10 | SATA IDE 接頭 (2) |
| 2 | 風扇接頭 | 11 | 清除 CMOS/回復跳接器 |
| 3 | 記憶體連接器 1 | 12 | 面板連接器 |
| 4 | 記憶體連接器 2 | 13 | 正面 USB 接頭 (2) |
| 5 | 電源接頭 | 14 | 前音效連接器 |
| 6 | 軟碟機連接器 | 15 | PCI 配接卡接頭 |
| 7 | PATA 次要 IDE 接頭 | 16 | AGP 配接卡連接器 |
| 8 | PATA 主要 IDE 連接器 | 17 | 系統風扇接頭 |
| 9 | 電池 | 18 | 12v 電源連接器 |

第 2 章 更換硬體

請注意

打開電腦或嘗試進行修復之前，請務必先閱讀電腦隨附的簡易說明或電腦硬體維護手冊 (HMM) 中的「重要安全資訊」。若要取得快速參考手冊或 *HMM* 副本，請造訪 <http://www.lenovo.com/support>。

註：請務必使用 **Lenovo** 提供的零件。

卸下電腦外殼

重要事項

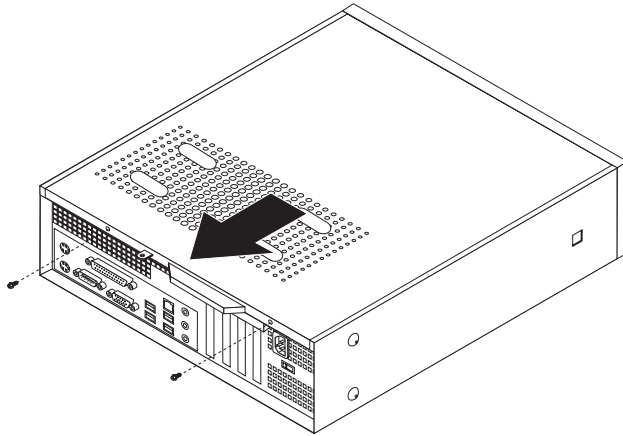


關閉電腦電源並等待 **3 到 5 分鐘**，待電腦冷卻後再卸下電腦外殼。

卸下電腦外殼時，請：

1. 從磁碟機中取出所有媒體（磁片、CD 或磁帶），關閉作業系統，然後關閉所有連接的裝置。
2. 拔掉電源插座上的所有電源線。
3. 拔掉連接到電腦的所有接線。這些接線包括電源線、輸入/輸出 (I/O) 接線，以及其他所有連接到電腦的接線。
4. 如果有可選用的地板座架，請卸下。
5. 移除所有鎖定裝置，如固定機殼的機殼鎖。

6. 移除電腦外殼後端的兩顆螺絲，將外殼向後滑並卸除。



更換記憶體模組

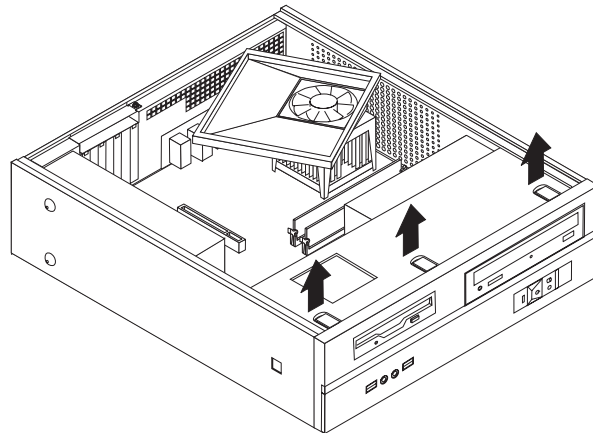
請注意

打開電腦或嘗試進行修復之前，請務必先閱讀電腦隨附的簡易說明或電腦硬體維護手冊 (HMM) 中的「重要安全資訊」。若要取得快速參考手冊或 *HMM* 副本，請造訪 <http://www.lenovo.com/support>。

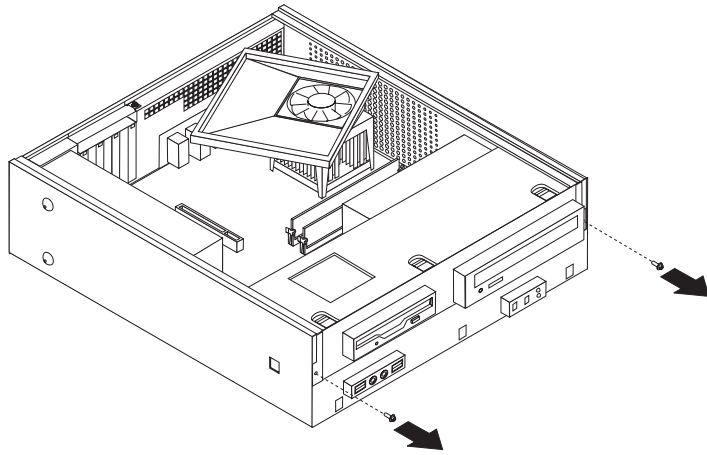
本節說明如何更換記憶體模組。

註： 您的電腦視所安裝的主機板不同，可能支援兩個或四個記憶體模組。

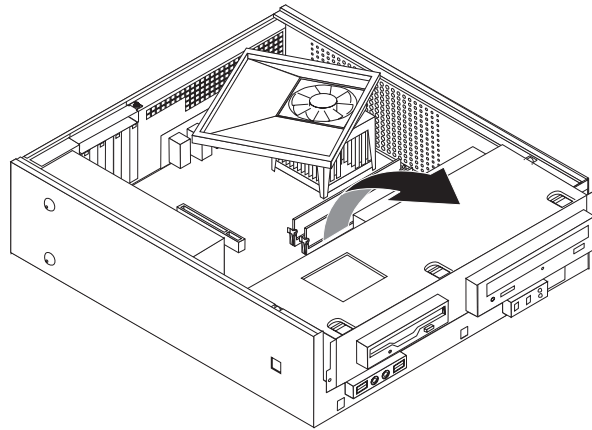
1. 卸下電腦外殼。請參閱第 9 頁的『卸下電腦外殼』。
2. 鬆開三個卡栓及向前旋開擋版到底，以移除前方擋版。



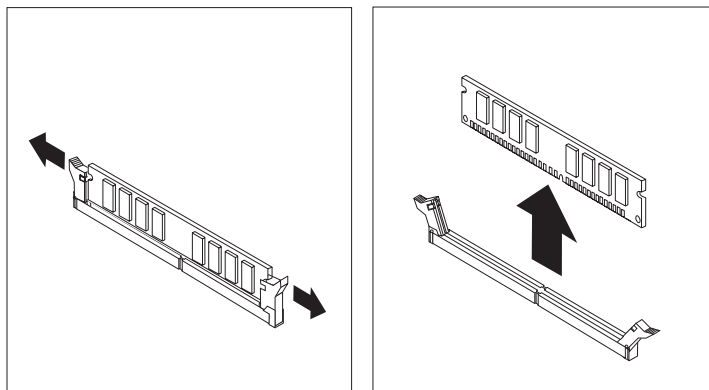
3. 固定磁碟機機槽組件的機箱前端有兩個螺絲，請將螺絲卸下。



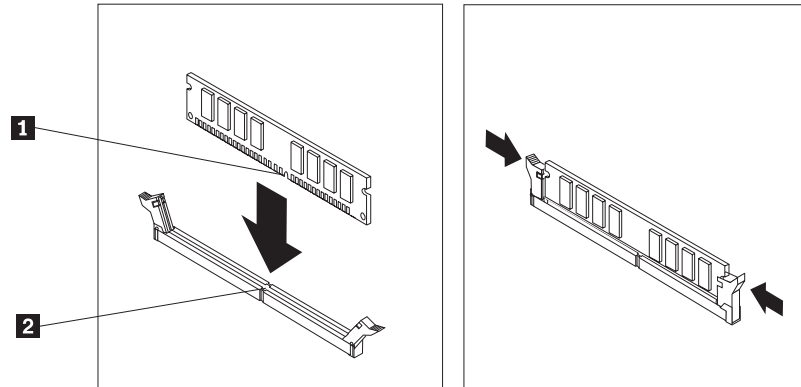
4. 將磁碟機機槽組件向前滑動，直到磁碟機機槽組件與機箱兩側的兩個插槽對齊，然後拔掉主機板上的磁碟機接線。接著將磁碟機機槽組件向上旋轉，將其整個與電腦分離。



5. 卸下所有可能擋到記憶體連接器的零件。
6. 打開固定夾來卸下要更換的記憶體模組，如圖所示。



7. 將要更換的記憶體模組放在記憶體連接器上面。確定將記憶體模組上的缺口 **1** 對準主機板上連接器突起的部分 **2**。將記憶體模組垂直推入連接器中，直到兩側固定夾扣緊為止。



8. 將磁碟機機槽組件與機箱兩側的兩個插槽及滑軌對齊，重新連接主機板上的接線，將磁碟機機槽組件向機箱後端滑動，直到卡合到位。
9. 裝回固定磁碟機機槽組件的兩顆螺絲。
10. 裝回前方擋板。
11. 請至第 15 頁的『完成零件更換』。

更換 PCI 配接卡

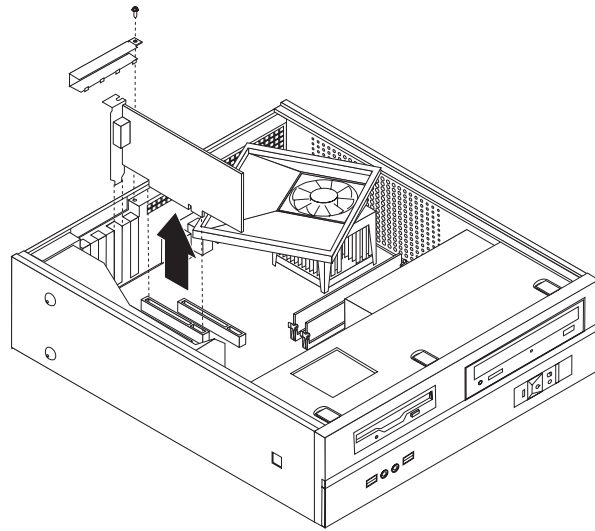
請注意

打開電腦或嘗試進行修復之前，請務必先閱讀電腦隨附的簡易說明或電腦硬體維護手冊 (HMM) 中的「重要安全資訊」。若要取得快速參考手冊或 *HMM* 副本，請造訪 <http://www.lenovo.com/support>。

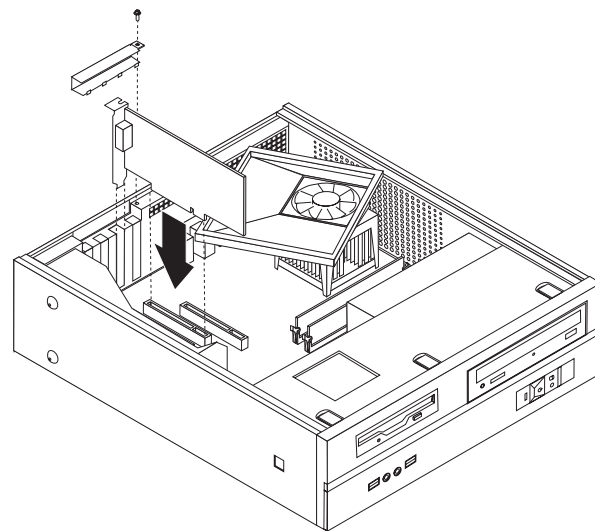
本節提供如何更換 PCI 配接卡的說明。

1. 卸下電腦外殼。請參閱第 9 頁的『卸下電腦外殼』。
2. 移除鎖緊配接卡的螺絲。

- 卸下列接卡蓋上的卡榫，然後更換故障的配接卡。



- 從防靜電保護包裝中取出配接卡。
- 將配接卡安裝到主機板上適當的連接器上。
- 安裝配接卡外殼卡榫，並鎖上螺絲以固定配接卡。



- 請至第 15 頁的『完成零件更換』。

更換鍵盤

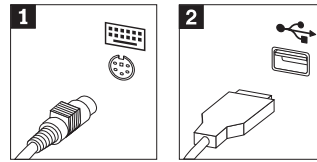
請注意

打開電腦或嘗試進行修復之前，請務必先閱讀電腦隨附的簡易說明或電腦硬體維護手冊 (HMM) 中的「重要安全資訊」。若要取得快速參考手冊或 HMM 副本，請造訪 <http://www.lenovo.com/support>。

本節提供如何更換鍵盤的說明。

1. 從磁碟機中取出所有媒體（磁片、CD 或磁帶），關閉作業系統，然後關閉所有連接的裝置。
2. 拔掉電源插座上的所有電源線。
3. 找出鍵盤接頭。

註：您的鍵盤可以連接至標準的鍵盤接頭 **1** 或 USB 接頭 **2**。請根據鍵盤要連接的接頭，參閱第 2 頁的『找出電腦背面的接頭』或第 1 頁的『找出電腦正面的接頭』。



4. 拔掉電腦上的故障鍵盤接線。
5. 將新鍵盤連接到電腦的適當接頭上。
6. 請至第 15 頁的『完成零件更換』。

更換滑鼠

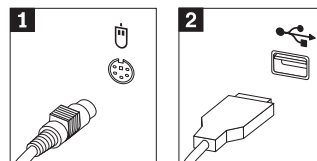
請注意

打開電腦或嘗試進行修復之前，請務必先閱讀電腦隨附的簡易說明或電腦硬體維護手冊 (HMM) 中的「重要安全資訊」。若要取得快速參考手冊或 *HMM* 副本，請造訪 <http://www.lenovo.com/support>。

本節提供如何更換滑鼠的說明。

1. 從磁碟機中取出所有媒體（磁片、CD 或磁帶），關閉作業系統，然後關閉所有連接的裝置。
2. 拔掉電源插座上的所有電源線。
3. 找出滑鼠接頭。

註：滑鼠可以連接至標準滑鼠接頭 **1** 或 USB 接頭 **2**。請參閱第 2 頁的『找出電腦背面的接頭』或第 1 頁的『找出電腦正面的接頭』。

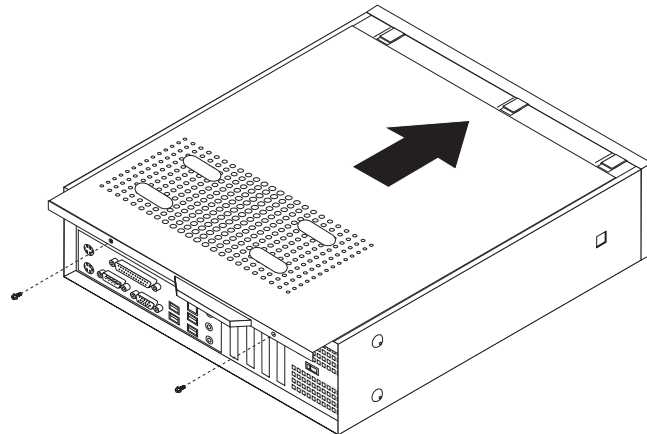


4. 拔掉電腦上的故障滑鼠接線。
5. 將新滑鼠連接到電腦的適當接頭上。
6. 請至第 15 頁的『完成零件更換』。

完成零件更換

零件更換完畢後，您必須裝回外殼並接回所有接線，包括電話線和電源線。同時，視更換的零件而定，您可能需要確認安裝 *Setup Utility* 中的更新資訊。

1. 請確定已正確地重新組裝所有元件，且電腦內沒有遺留任何工具或螺絲。
2. 重新放置任何可能妨礙外殼裝回去的接線。
3. 將電腦外殼置於機箱上，使外殼兩側的滑軌軌道對準滑軌，然後將外殼推至定位。裝回固定電腦外殼的兩顆螺絲。



4. 安裝所有必要的鎖定裝置，如機殼鎖。
5. 如果您的電腦是直立的，請裝上底座。
6. 將外部接線和電源線重新接到電腦上。請參閱第 2 頁的『找出電腦背面的接頭』。
7. 若要更新配置，請參閱電腦隨附的快速參照手冊中的「啟動 *Setup Utility*」。

註： 在全球大部分地區，Lenovo 都會要求回收毀損的 CRU。相關資訊會隨附於 CRU 上，或在您收到 CRU 後幾天寄給您。

附錄. 注意事項

Lenovo 不見得會對所有國家或地區都提供本文件所提的各項產品、服務或功能。如需這些產品與服務的相關資訊，請洽詢當地的 Lenovo 業務代表。任何於本書所提及的 Lenovo 產品、程式或服務並不表示或暗示只可以使用 Lenovo 產品、程式或服務項目。只要未侵犯 Lenovo 的智慧財產權，任何功能相當的產品、程式或服務都可以取代 Lenovo 的產品、程式或服務。不過，其他產品、程式或服務在運作上的評價與驗證，其責任屬於使用者。

在本文件中可能包含著 Lenovo 所擁有之專利或擱置專利申請說明內容。本文件使用者並不享有前述專利之任何授權。您可以用書面方式來查詢授權，來函請寄到：

Lenovo (United States), Inc.
500 Park Offices Drive, Hwy. 54
Research Triangle Park, NC 27709
U.S.A.
Attention: Lenovo Director of Licensing

聯想集團係以「現狀」提供本文件，而不提供任何明示或默示之保證，其中包括且不限於非侵害、可售性或符合特定用途之默示保證。有些轄區不允許放棄在特定交易中的明示或默示保證，因此，這項聲明對您可能不適用。

本書中可能會有技術上的錯誤或排版印刷上的訛誤。因此，Lenovo 會定期修訂；並將修訂後的內容納入新版中。Lenovo 得隨時修改及/或變更本書中所說明的產品及/或程式，恕不另行通知。

本文件中所述產品不適用於移植手術或其他的生命維持應用，因其功能失常有造成人員傷亡的可能。本文件中所包含的資訊不影響或變更 Lenovo 產品的規格或保證。本文件不會在 Lenovo 或協力廠商的智慧財產權以外提供任何明示或暗示的保證。本文件中所提供的所有資訊均由特定環境取得，而且僅作為說明用途。在其他作業環境中的結果可能會有所不同。

在不造成您困擾或損及您個人權益的前提下，Lenovo 得以適切使用或散佈您以各種型式所提供的相關資訊。

本書中所有提及非 Lenovo 網站的部分僅供讀者參考方便，Lenovo 並不對這些網站進行任何方面的背書。這些網站中的資料，並不包含在 Lenovo 產品的資料中，使用網站中的資料，須自行負擔風險。

任何此處涵蓋的執行效能資料都是在一個受控制的環境下決定出來的。因此，若在其他作業環境下，所得的結果可能會大大不同。有些測定已在開發階段系統上做過，不過這並不保證在一般系統上會出現相同結果。再者，有些測定可能已透過推測方式評估過。但實際結果可能並非如此。本文件的使用者應依自己的特定環境，查證適用的資料。

電視輸出注意事項

下列注意事項適用於具有原廠安裝之電視輸出裝置的機型。

本產品納入了著作權保護技術，該技術受 Macrovision 公司及其他權利擁有人所擁有的某些美國專利及其他智慧財產權的聲明方法所保護。需透過 Macrovision 公司之授權方可使用此項著作權保護技術，除非經由 Macrovision 公司之授權，則僅供家用及其他限制之用途。嚴禁反推或反組譯。

商標

下列專有名詞是 Lenovo 在美國和（或）其他國家或地區的商標：

Lenovo

ThinkCentre

IBM 是 International Business Machines Corporation 在美國和（或）其他國家或地區的商標。

其他公司、產品或服務名稱，可能是第三者的商標或服務標誌。

荷蘭商思惟個人電腦產品股份有限公司台灣分公司
台北市松仁路七號 3 樓

ThinkCentre

Part Number: 39T9017

Printed in China

(1P) P/N: 39T9017

