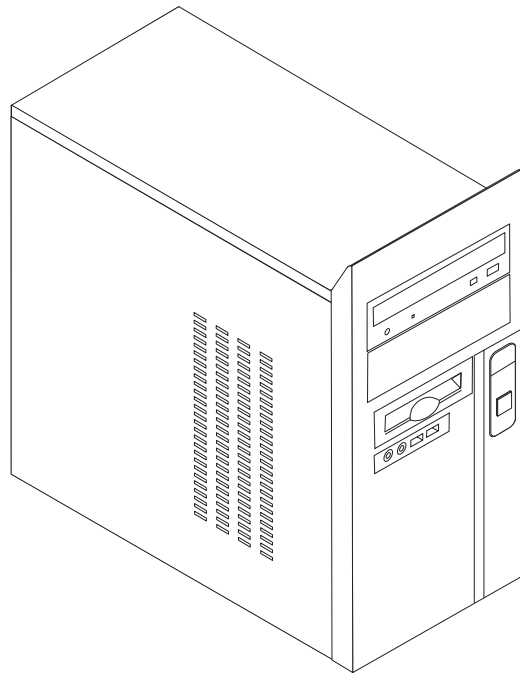


ThinkCentre

硬件更换指南

8290、8291、8292、8463、8464 型
8465、8469、8472、8708、8709 型
8712、8713、8719、8771、8772 型
8776、8777、8817、9214 型
9215、9216 型



硬件更换指南

8290、8291、8292、8463、8464 型
8465、8469、8472、8708、8709 型
8712、8713、8719、8771、8772 型
8776、8777、8817、9214 型
9215、9216 型

第三版 (2006 年 2 月)

© Copyright Lenovo 2006.

Portions © Copyright International Business Machines Corporation 2006.

All rights reserved.

目录

| | |
|-----------------|----------|
| 概述 | v |
| 更换 CRU 的安全信息 | v |
| 更换 FRU 的安全信息 | v |
| 其他信息资源 | v |
| 所需工具 | vi |
| 操作静电敏感设备 | vi |
| 第 1 章 位置 | 1 |
| 找到计算机前部的接口 | 1 |
| 找到计算机后部的接口 | 2 |
| 找到组件 | 3 |
| 识别系统板上的部件 | 4 |

| | |
|-------------------|-----------|
| 第 2 章 更换硬件 | 9 |
| 卸下外盖 | 9 |
| 更换内存模块 | 10 |
| 更换 PCI 适配器 | 11 |
| 更换键盘 | 12 |
| 更换鼠标 | 13 |
| 完成部件更换 | 14 |
| 附录. 声明 | 15 |
| 电视机输出声明 | 15 |
| 商标 | 16 |

概述

本指南旨在由那些更换“客户可更换部件”（CRU）的客户以及更换“现场可更换部件”（FRU）的培训过的服务人员使用。在本文档中，CRU 和 FRU 将称为部件。

注：受过培训的服务人员应参阅《硬件维护手册》（HMM）以获取有关部件订购的信息。

本指南并不包含所有部件的过程。电缆、开关和某些机械部件可由经过培训的服务人员更换而无需逐步过程。

本指南包含更换以下部件的说明：

注：仅使用由 **Lenovo™** 提供的部件。

- 内存模块
- PCI 适配卡
- 键盘
- 鼠标

更换 CRU 的安全信息

在阅读计算机随附的《快速参考》中的『重要安全信息』之前，请勿打开计算机或尝试进行任何维修。要获取《快速参考》副本，请转至万维网 <http://www.lenovo.com/support>。

更换 FRU 的安全信息

在阅读计算机随附的《硬件维护手册》（HMM）中的『重要安全信息』之前，请勿打开计算机或尝试进行任何维修。要获取 *HMM* 副本，请转至万维网 <http://www.lenovo.com/support>。

其他信息资源

如果您能访问因特网，则可从万维网获得您计算机的最新信息。

您可以找到以下信息：

- CRU 拆卸和安装说明
- CRU 拆卸和安装视频
- 出版物
- 故障诊断信息
- 部件信息
- 下载和驱动程序
- 其他有用信息资源的链接
- 支持电话列表

要访问该信息，请将浏览器转至 <http://www.lenovo.com/support>。

所需工具

要更换计算机中的某些部件，您需要一把一字螺丝刀或 Philips 十字螺丝刀。某些部件可能还需要其他工具。

操作静电敏感设备

静电虽然对您无害，但会严重损坏计算机组件和部件。

更换部件时，*请勿*在从计算机卸下故障的部件且为安装新部件做好准备之前打开装有新部件的防静电包。

操作部件和其他计算机组件时，请执行以下预防措施以避免静电损坏：

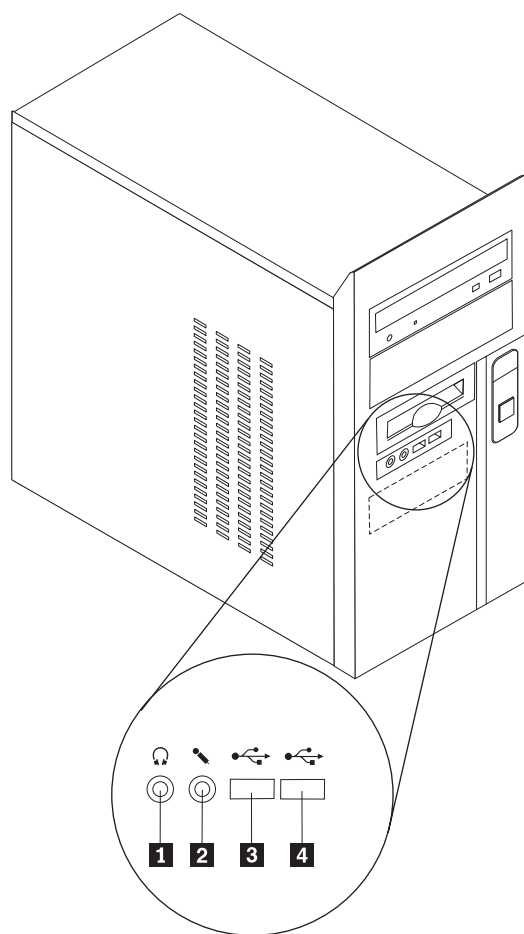
- 身体尽量不要移动。移动会在您周围积累静电。
- 始终小心操作部件及其他计算机组件。操作适配器、内存模块、系统板和微处理器时，请手持它的边缘。切勿触摸任何裸露的电路。
- 防止其他人触摸部件及其他计算机组件。
- 更换新部件之前，将装有该部件的防静电包装与计算机上的金属扩展插槽外盖或其他未上漆的金属表面接触至少两秒钟。这样可减少包装上和您身上的静电。
- 如有可能，将新部件从防静电包装中取出并直接安装到计算机中而不要将其放下。如果不可能直接安装，则将装部件的防静电包装放置在光滑的水平面上，然后再将该部件放在包装上面。
- 请勿将部件放置在计算机外盖或其他金属表面上。

第 1 章 位置

本章提供了帮助找到计算机各接口、控件和组件的插图。要打开计算机外盖，请参阅第 9 页的『卸下外盖』。

找到计算机前部的接口

下图显示了计算机前部各接口的位置。

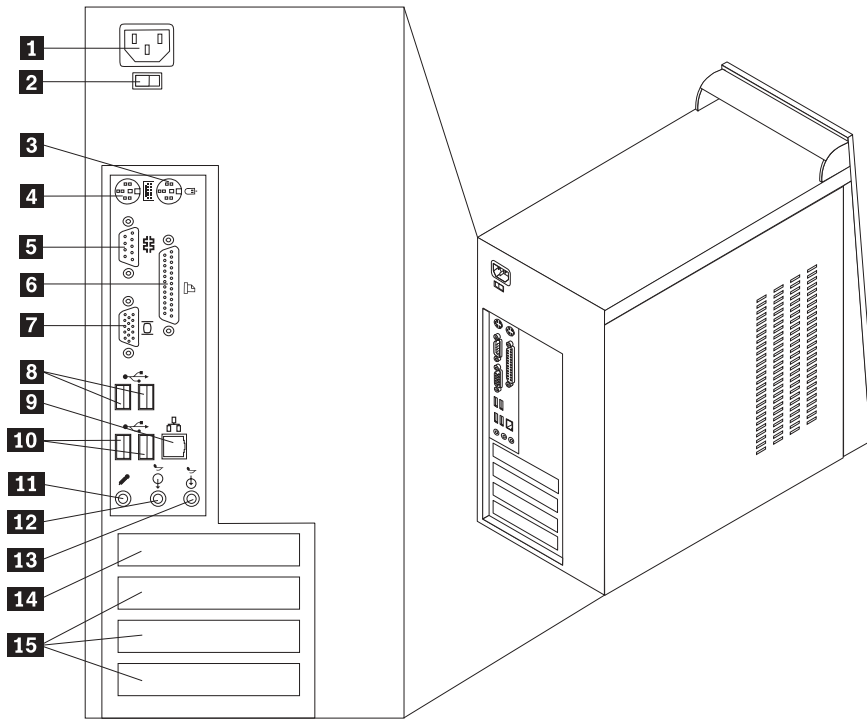


1 双耳式耳机接口
2 麦克风接口

3 USB 接口
4 USB 接口

找到计算机后部的接口

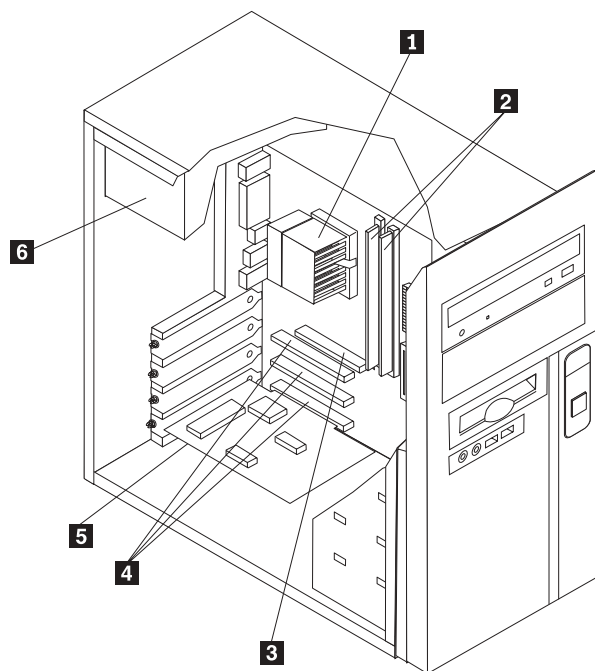
下图显示了计算机后部各接口的位置。



- | | |
|--------------------|--|
| 1 电源接口 | 9 以太网接口 |
| 2 电压开关 | 10 USB 接口 |
| 3 鼠标接口 | 11 麦克风接口 |
| 4 键盘接口 | 12 音频输出接口 |
| 5 串行接口 | 13 音频输入接口 |
| 6 并行接口 | 14 AGP 适配器或 PCI Express x16 图形 适配器接口（某些型号） |
| 7 VGA 监视器接口 | 15 PCI 适配器接口 |
| 8 USB 接口 | |

找到组件

下图将帮助您找到计算机中的各种组件。

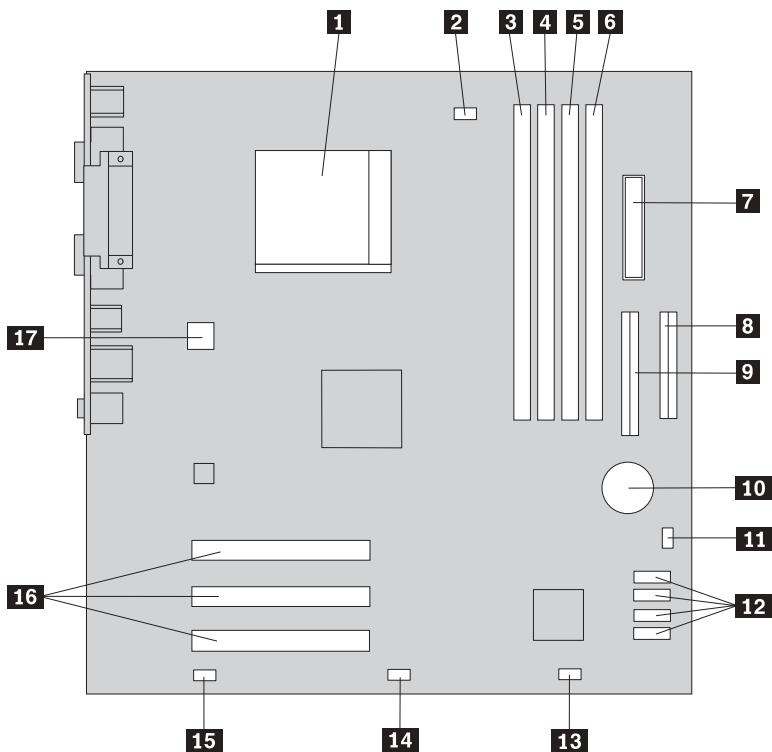


- | | |
|---|------------------|
| 1 微处理器和散热器 | 4 PCI 接口 |
| 2 内存模块 | 5 PCI 适配器 |
| 3 AGP 适配器或 PCI Express x16 图形适配器接口 (某些型号) | 6 电源 |

识别系统板上的部件

系统板（有时称为平板或主板）是您计算机中的主电路板。它提供基本计算机功能，并支持多种设备。

下图显示了某些型号系统板上部件的位置。



1 微处理器和散热器

2 风扇接口

3 内存接口 1

4 内存接口 2

5 内存接口 3

6 内存接口 4

7 电源接口

8 软盘驱动器接口

9 主 IDE 接口

10 电池

11 “清除 CMOS / 恢复”跳线

注：该部件头可能是双针的。

12 SATA 接口（4 个）

13 前面板接口

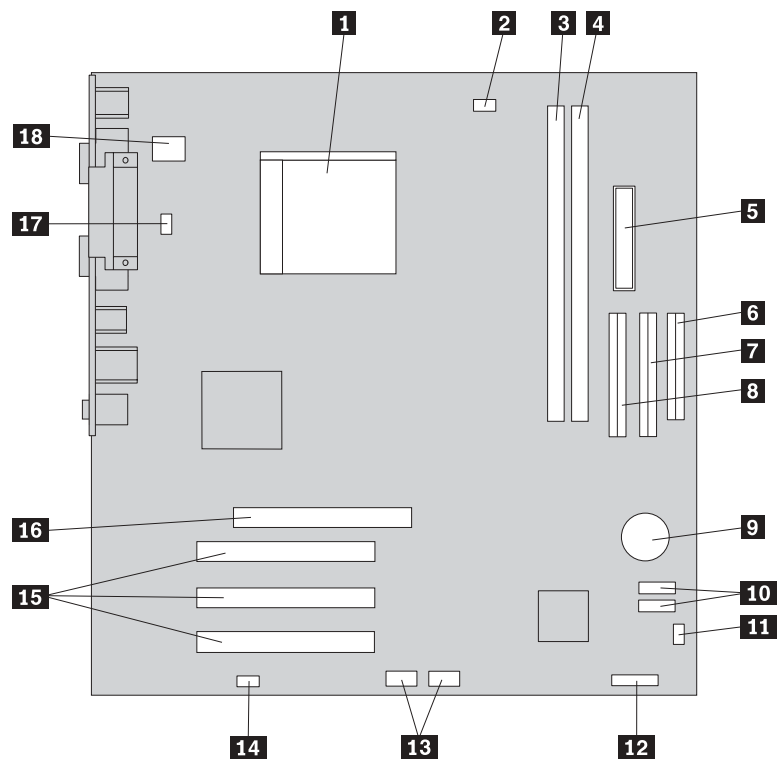
14 前置 USB 接口

15 前置音频接口

16 PCI 适配器接口

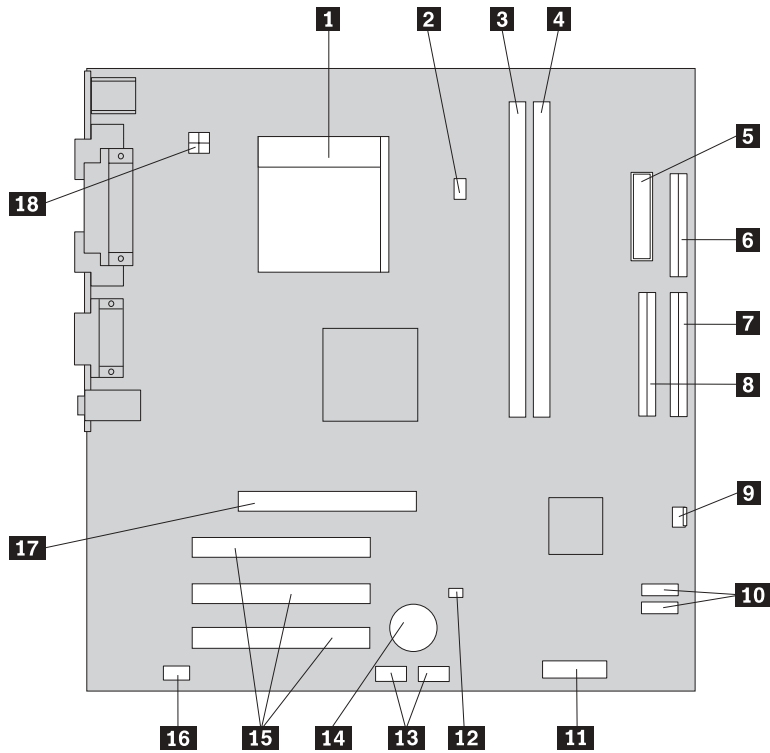
17 12 伏电源接口

以下插图显示了某些型号系统板上部件的位置。



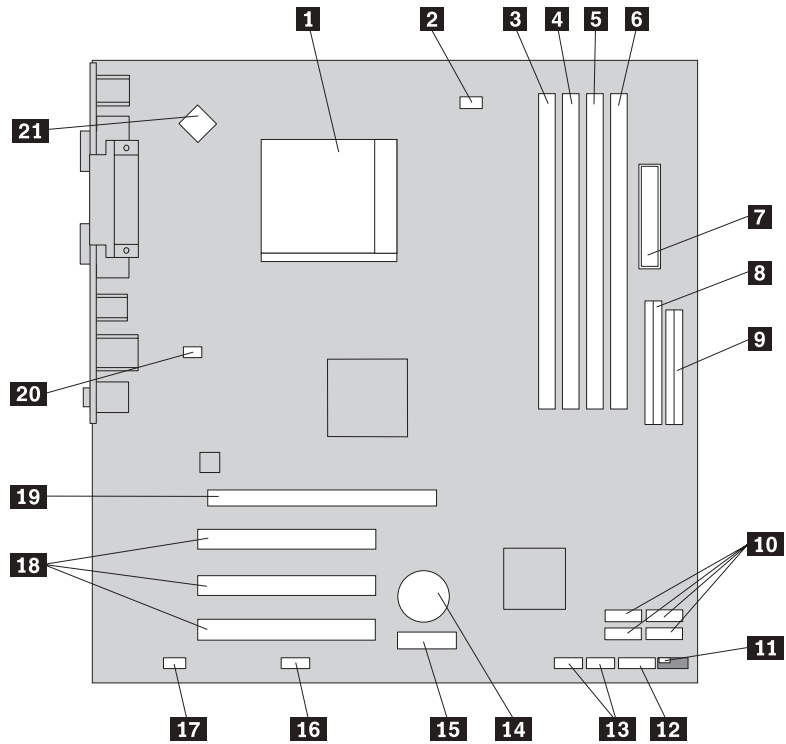
- | | |
|--------------------|-----------------------------|
| 1 微处理器和散热器 | 10 SATA 接口 (2) |
| 2 微处理器风扇接口 | 11 “清除 CMOS / 恢复” 跳线 |
| 3 内存接口 1 | 12 电源指示灯接口 |
| 4 内存接口 2 | 13 前置 USB 接口 |
| 5 电源接口 | 14 前置音频接口 |
| 6 软盘驱动器接口 | 15 PCI 适配器接口 |
| 7 辅助 IDE 接口 | 16 AGP 适配器接口 |
| 8 主 IDE 接口 | 17 系统风扇接口 |
| 9 电池 | 18 12 伏电源接口 |

下图显示了某些型号系统板上各部件的位置。



- | | |
|-------------------|------------------------------|
| 1 微处理器和散热器 | 10 SATA 接口 (2) (某些型号) |
| 2 微处理器风扇接口 | 11 前面板接口 |
| 3 内存接口 1 | 12 “清除 CMOS / 恢复” 跳线 |
| 4 内存接口 2 | 13 前置 USB 接口 (2) |
| 5 电源接口 | 14 电池 |
| 6 软盘驱动器接口 | 15 PCI 适配器接口 |
| 7 主 IDE 接口 | 16 前置音频接口 |
| 8 从 IDE 接口 | 17 AGP 适配器接口 |
| 9 系统风扇接口 | 18 12 伏电源接口 |

下图显示了某些型号系统板上部件的位置。



- | | |
|-----------------------------|--|
| 1 微处理器和散热器 | 12 前面板接口 |
| 2 微处理器风扇接口 | 13 前置 USB 接口 (2) |
| 3 内存接口 1 | 14 电池 |
| 4 内存接口 2 | 15 PCI Express x1 适配器接口 |
| 5 内存接口 3 | 16 串行 (COM2) 接口 |
| 6 内存接口 4 | 17 前置音频接口 |
| 7 电源接口 | 18 PCI 接口 |
| 8 IDE 接口 | 19 PCI Express x16 适配器接口 (某些型号) |
| 9 软盘驱动器接口 | 20 系统风扇 |
| 10 SATA 接口 (4) | 21 12 伏电源接口 |
| 11 “清除 CMOS / 恢复” 跳线 | |

第 2 章 更换硬件

注意

在阅读计算机随附的《快速参考》或计算机的《硬件维护手册》(HMM)中的『重要安全信息』之前，请勿打开计算机或尝试进行任何维修。要获取《快速参考》或 HMM 的副本，请转至 <http://www.lenovo.com/support>。

注：仅使用由 **Lenovo** 提供的部件。

卸下外盖

要点

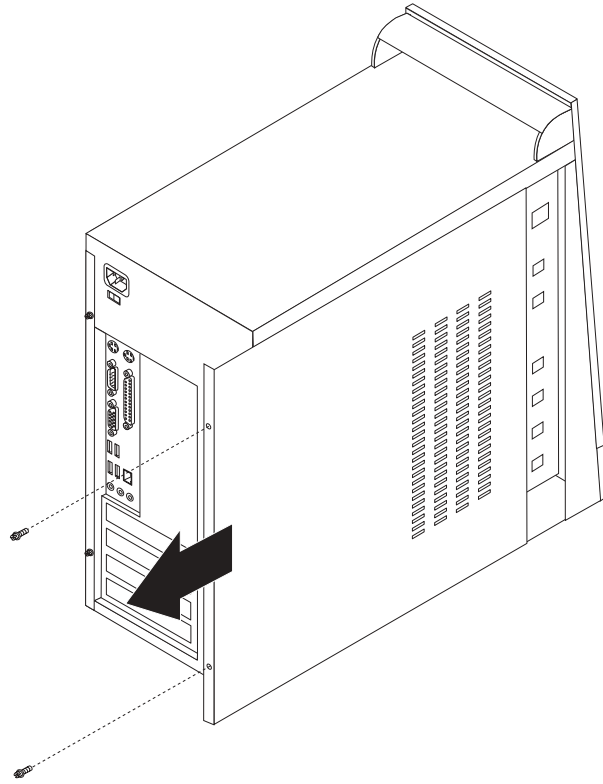


打开计算机外盖之前，请关闭计算机并等待 **3 至 5 分钟**，以使其冷却。

要卸下外盖：

1. 从驱动器中取出所有介质（软盘、CD 或磁带），关闭操作系统，然后关闭所有连接的设备。
2. 从电源插座中拔出所有电源线。
3. 断开连接到计算机的所有电缆连接。包括电源线、输入 / 输出 (I/O) 电缆以及其他所有连接到计算机的电缆。

- 卸下计算机左侧外盖后部的两个螺丝，并向后部滑动外盖将其卸下。



更换内存模块

注意

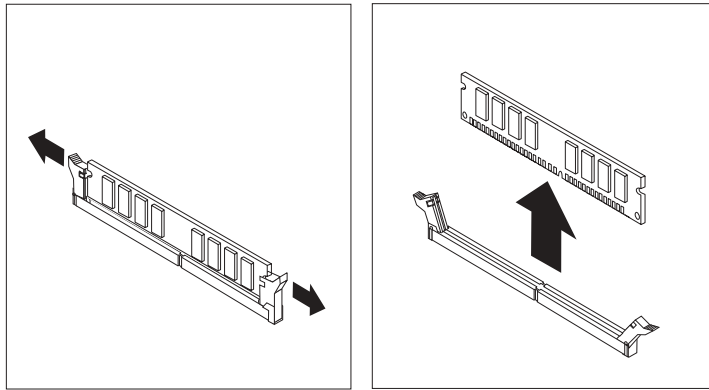
在阅读计算机随附的《快速参考》或计算机的《硬件维护手册》（HMM）中的『重要安全信息』之前，请勿打开计算机或尝试进行任何维修。要获取《快速参考》或 HMM 的副本，请转至 <http://www.lenovo.com/support>。

本部分提供了有关如何更换内存模块的说明。

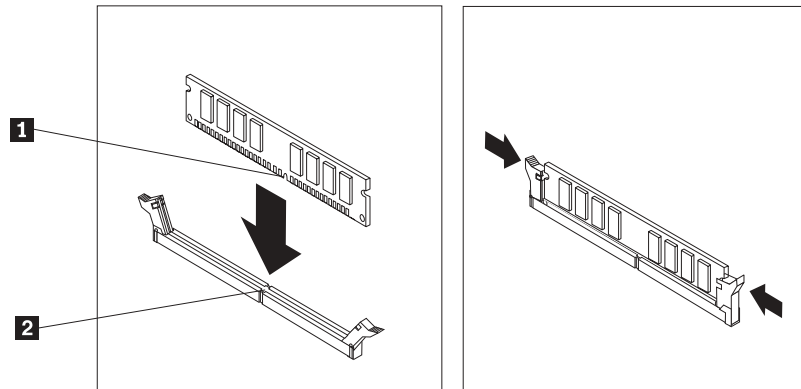
注：计算机可以支持两个或四个内存模块。

- 卸下计算机外盖。请参阅第 9 页的『卸下外盖』。

2. 通过打开如图所示的固定夹来卸下要更换的内存模块。



3. 将用于更换的内存模块置于内存接口上方。确保内存模块上的凹槽 **1** 与系统板上的接口键 **2** 正确对齐。将内存模块笔直向下推入内存接口直到固定夹合上。



4. 转至第 14 页的『完成部件更换』。

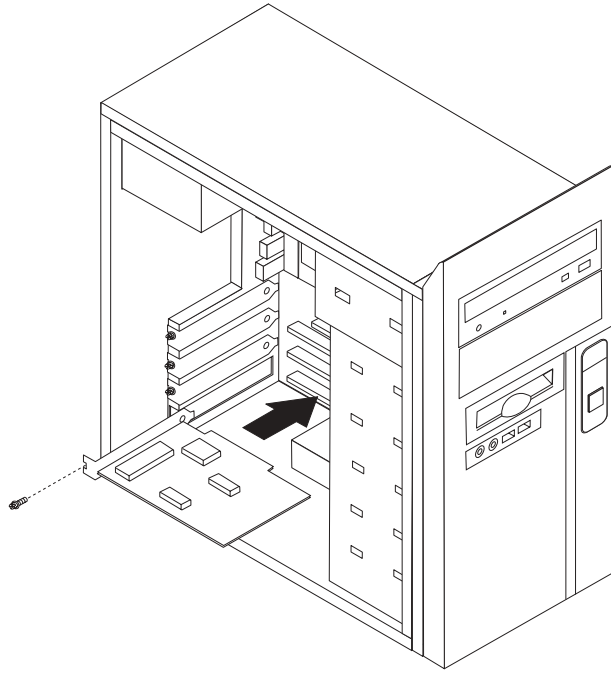
更换 PCI 适配器

注意

在阅读计算机随附的《快速参考》或计算机的《硬件维护手册》（HMM）中的『重要安全信息』之前，请勿打开计算机或尝试进行任何维修。要获取《快速参考》或 HMM 的副本，请转至 <http://www.lenovo.com/support>。

本部分提供了有关如何更换 PCI 适配器的说明。

1. 卸下计算机外盖。请参阅第 9 页的『卸下外盖』。
2. 从适配器卸下螺丝。
3. 将适配器从适配器接口中笔直拉出以卸下适配器。
4. 从防静电包中取出新适配器。
5. 将该新适配器安装到系统板的相应插槽中。
6. 如图所示，以螺丝固定适配器。



7. 转至第 14 页的『完成部件更换』。

更换键盘

注意

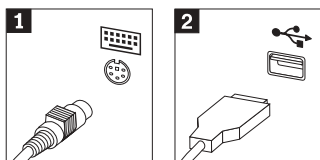
在阅读计算机随附的《快速参考》或计算机的《硬件维护手册》（HMM）中的『重要安全信息』之前，请勿打开计算机或尝试进行任何维修。要获取《快速参考》或 HMM 的副本，请转至 <http://www.lenovo.com/support>。

本部分提供了有关如何更换键盘的说明。

1. 从驱动器中取出所有介质（软盘、CD 或磁带），关闭操作系统，然后关闭所有连接的设备。
2. 从电源插座中拔出所有电源线。

3. 找到键盘接口。

注： 键盘可以连接到标准键盘接口 **1** 或 USB 接口 **2**。视键盘连接处而定，请参阅第 2 页的『找到计算机后部的接口』或第 1 页的『找到计算机前部的接口』。



4. 从计算机断开发生故障的键盘电缆连接。
5. 将新的键盘连接到计算机上相应的接口。
6. 转至第 14 页的『完成部件更换』。

更换鼠标

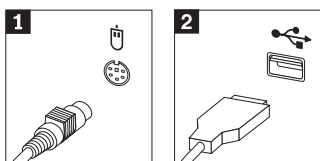
注意

在阅读计算机随附的《快速参考》或计算机的《硬件维护手册》（HMM）中的『重要安全信息』之前，请勿打开计算机或尝试进行任何维修。要获取《快速参考》或 HMM 的副本，请转至 <http://www.lenovo.com/support>。

本部分提供了有关如何更换鼠标的说明。

1. 从驱动器中取出所有介质（软盘、CD 或磁带），关闭操作系统，然后关闭所有连接的设备。
2. 从电源插座中拔出所有电源线。
3. 找到鼠标接口。

注： 鼠标可以连接到标准鼠标接口 **1** 或计算机前部或后部的 USB 接口 **2**。请参阅第 2 页的『找到计算机后部的接口』或第 1 页的『找到计算机前部的接口』。



4. 从计算机断开发生故障的鼠标电缆的连接。

5. 将新的鼠标连接到计算机上相应的接口。
6. 转至『完成部件更换』。

完成部件更换

在部件更换完之后，您需要重新安装计算机外盖并重新连接所有电缆，包括电话线和电源线。同样，根据更换的部件，您可能还需要确认 **Setup Utility** 程序中的更新信息。

1. 确保所有组件均已重新正确安装，并且在计算机内未遗留任何工具或存在松动的螺丝。
2. 重新放置所有可能妨碍重新安装外盖的电缆。
3. 合上计算机外盖。
4. 如有需要，安装所有锁定设备，例如挂锁。
5. 将外部电缆和电源线重新连接到计算机。请参阅第 2 页的『找到计算机后部的接口』。
6. 要更新该配置，请参阅计算机随附的《快速参考》中的『启动 *Setup Utility*』。

注：在世界的大多数地区，Lenovo 要求返回发生故障的 CRU。该方面的资料将随附于 CRU，或者将于收到 CRU 后数日内送达。

附录. 声明

Lenovo 可能不在所有的国家或地区提供本文档中讨论的产品、服务或功能特性。有关您当前所在区域的产品和服务的信息，请向您当地的 Lenovo 代表咨询。任何对 Lenovo 产品、程序或服务的引用并非意在明示或暗示只能使用 Lenovo 的产品、程序或服务。只要不侵犯 Lenovo 的知识产权，任何同等功能的产品、程序或服务，都可以代替 Lenovo 产品、程序或服务。但是，评估和验证任何其他产品、程序或服务，则由用户自行负责。

Lenovo 公司可能已拥有或正在申请与本文档描述的内容有关的各项专利。提供本文档并未授予用户使用这些专利的任何许可。您可以用书面方式将许可查询寄往：

*Lenovo (United States), Inc.
500 Park Offices Drive, Hwy. 54
Research Triangle Park, NC 27709
U.S.A.
Attention: Lenovo Director of Licensing*

LENOVO GROUP LTD. “按现状”提供本出版物，不附有任何种类的（无论是明示还是暗含的）保证，包括但不限于暗含的有关非侵权、适销和适用于某种特定用途的保证。某些管辖区域在某些交易中不允许免除明示或暗含的保证。因此本条款可能不适用于您。

本信息中可能包含技术方面不够准确的地方或印刷错误。此处的信息将定期更改；这些更改将编入本出版物的新版本中。Lenovo 可以随时对本出版物中描述的产品和 / 或程序进行改进和 / 或更改，而不另行通知。

本文档中描述的产品并非旨在用于移植或其他生命支持的应用，在这些应用中的故障可能导致人身伤害或死亡。本文档中包含的信息不影响或更改 Lenovo 产品的规格或保修。根据 Lenovo 或第三方的知识产权，本文档中的任何内容都不作为明示或暗含的许可或保证。本文档中包含的所有信息都在特定的环境下获得并且作为说明显示。在其他操作环境中获得的结果可能不同。

Lenovo 可以按它认为适当的任何方式使用或分发您所提供的任何信息而无须对您承担任何责任。

在本出版物中对非 Lenovo Web 站点的任何引用都只是为了方便起见才提供的，不以任何方式充当对那些 Web 站点的保证。那些 Web 站点中的资料不是 Lenovo 产品资料的一部分，使用那些 Web 站点带来的风险将由您自行承担。

此处包含的任何性能数据都是在受控环境中测得的。因此，在其他操作环境中获得的数据可能会有明显的不同。有些测量可能是在开发级的系统上进行的，因此不保证与一般可用系统上进行的测量结果相同。此外，有些测量是通过推算估计的。实际结果可能会有差异。本文档的用户应当验证其特定环境的适用数据。

电视机输出声明

以下声明适用于具有出厂安装的电视机输出功能部件的型号。

该产品包含版权保护技术，该技术受特定美国专利的方法申明以及 Macrovision Corporation 和其他权利所有者所拥有的其他知识产权保护。使用本版权保护技术必须得到 Macrovision Corporation 的授权，而且除非得到 Macrovision Corporation 另外的授权，否则本技术仅限用于家庭和其他有限观看的场合使用。严禁对本产品进行反向设计或反汇编。

商标

以下术语是 Lenovo 在美国和 / 或其他国家或地区的商标：

Lenovo
ThinkCentre

IBM 是 International Business Machines Corporation 在美国和 / 或其他国家或地区的商标。

其他公司、产品或服务名称可能是其他公司的商标或服务标记。

ThinkCentre

部件号: 39T9018

中国印刷

(1P) P/N: 39T9018

