

Anvisningar för byte av maskinvara

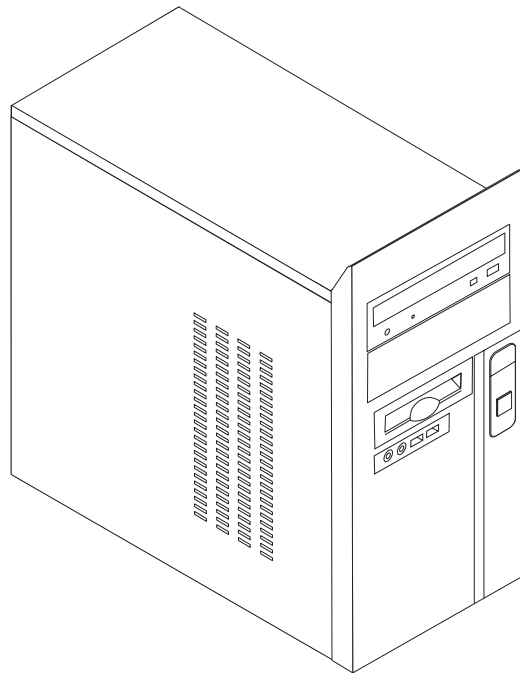
Modell 8290, 8291, 8292, 8463 och 8464

Modell 8465, 8469, 8472, 8708 och 8709

Modell 8712, 8713, 8719, 8771 och 8772

Modell 8776, 8777, 8817 och 9214

Modell 9215 och 9216



Anvisningar för byte av maskinvara

Modell 8290, 8291, 8292, 8463 och 8464

Modell 8465, 8469, 8472, 8708 och 8709

Modell 8712, 8713, 8719, 8771 och 8772

Modell 8776, 8777, 8817 och 9214

Modell 9215 och 9216

Tredje utgåvan (februari 2006)

© Copyright Lenovo 2006.

Portions © Copyright International Business Machines Corporation 2006.
All rights reserved.

Innehåll

Översikt v

Säkerhetsinformation vid byte av CRU-delar v

Säkerhetsinformation vid byte av FRU-delar v

Fler informationsresurser v

Nödvändiga verktyg vi

Hantera enheter som är känsliga för statisk elektricitet vi

Kapitel 1. Hitta datorns komponenter . . . 1

Kontakternas placering på framsidan av datorn . . . 1

Kontakternas placering på baksidan av datorn . . . 2

Komponenternas placering 3

Identifiera delar på systemkortet. 4

Kapitel 2. Byta ut maskinvara 9

Ta av kåpan 9

Byta ut en minnesmodul 10

Byta ut ett PCI-kort. 11

Byta ut tangentbordet 12

Byta ut musen 13

Slutföra installationen 14

Bilaga. Övrig information 15

Information om funktioner för tv 16

Varumärken 16

Översikt

Den här handboken är avsedd för kunder som byter ut CRU-delar (Customer Replaceable Units) och servicetekniker som byter ut FRU-delar (Field Replaceable Units). I handboken kallas både CRU- och FRU-delar enbart delar.

Anm: För servicetekniker finns information i *Hardware Maintenance Manual* (HMM) om hur det går till att beställa delar.

Handboken innehåller inte anvisningar för samtliga delar. Servicetekniker förmodas kunna byta ut kablar, kontakter och vissa mekaniska delar utan steg-för-steg-anvisningar.

Handboken innehåller anvisningar för byte av följande delar:

Anm: Använd endast de delar som Lenovo tillhandahåller.

- Minnesmodul
- PCI-kort
- Tangentbord
- Mus

Säkerhetsinformation vid byte av CRU-delar

Öppna inte datorn och påbörja inte några reparationer innan du har läst avsnittet "Säkerhetsanvisningar" i handboken *Översikt* som följer med datorn. Du kan hämta ett exemplar av handboken *Översikt* på webbadressen <http://www.lenovo.com/support>.

Säkerhetsinformation vid byte av FRU-delar

Öppna inte datorn och påbörja inte några reparationer innan du har läst avsnittet "Viktig säkerhetsinformation" i handboken *Hardware Maintenance Manual* (HMM) för datorn. Du kan hämta ett exemplar av handboken *HMM* på webbadressen <http://www.lenovo.com/support>.

Fler informationsresurser

Om du är ansluten till Internet kan du lätt ta del av den senaste informationen om datorn på webben.

Du kan hitta följande information:

- Anvisningar för borttagning och installation av CRU-delar (delar som du kan installera själv)
- Video med installationsanvisningar för CRU-delar
- Publikationer
- Felsökningsinformation
- Information om reservdelar
- Drivrutiner och andra filer som du kan hämta
- Länkar till andra informationskällor
- Telefonlista för support

Skriv följande adress i webbläsaren: <http://www.lenovo.com/support>

Nödvändiga verktyg

Vid byte av vissa delar i datorn behöver du en vanlig rak skruvmejsel eller en stjärnskruvmejsel. För vissa delar krävs extra verktyg.

Hantera enheter som är känsliga för statisk elektricitet

Statisk elektricitet är visserligen ofarlig för oss men den kan allvarligt skada datorns komponenter och delar.

När du byter ut en del får du *inte* öppna den antistatiska förpackningen som innehåller den nya delen innan du tagit bort den trasiga CRU-delen från datorn och är klar att installera den nya delen.

När du hanterar tillbehör och andra datorkomponenter bör du vidta följande säkerhetsåtgärder för att undvika skador från statisk elektricitet.

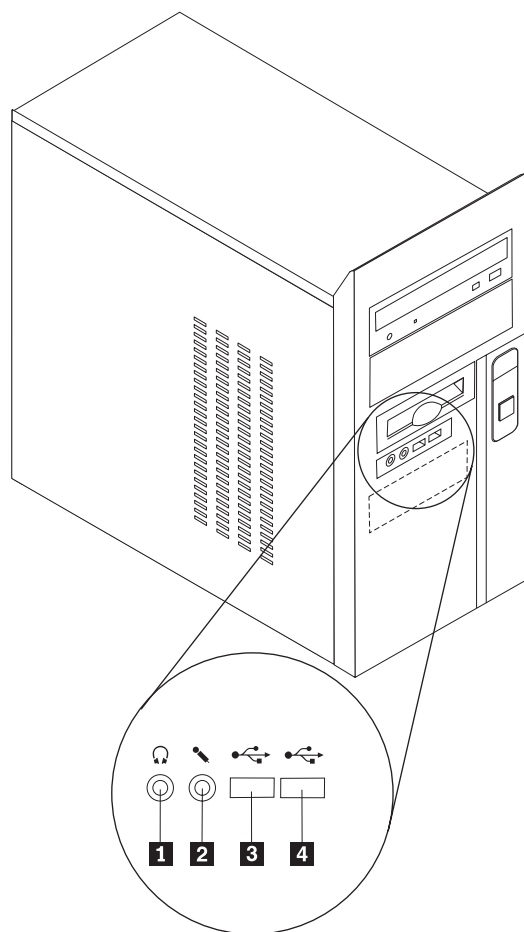
- Rör dig inte mer än nödvändigt. Rörelser kan orsaka statisk elektricitet.
- Hantera alltid datorns delar och komponenter varsamt. Håll alltid kort, minnesmoduler, systemkort och processorer i kanterna. Vidrör aldrig exponerade ledningar.
- Se till att ingen annan rör delarna eller de andra komponenterna.
- Innan du byter ut en del håller du den antistatiska förpackningen som innehåller delen mot metallocket till en kortplats eller mot någon annan omålad metallyta på datorn i minst två sekunder. Det utjämnar skillnaden i den statiska elektriciteten mellan datorn, förpackningen och din kropp.
- Om det är möjligt ska du ta ut den nya delen ur den antistatiska förpackningen och installera den direkt, utan att lägga delen ifrån dig. Om det inte är möjligt, placerar du den antistatiska förpackningen på en plan, slät yta. Lägg sedan delen ovanpå förpackningen.
- Lägg inte delen på datorn eller på någon annan yta av metall.

Kapitel 1. Hitta datorns komponenter

I det här kapitlet finns bilder som hjälper dig att hitta olika kontakter, reglage och komponenter i datorn. Anvisningar för hur du öppnar datorns kåpa finns i "Ta av kåpan" på sidan 9.

Kontakternas placering på framsidan av datorn

Följande bild visar vilka kontakter som finns på framsidan av datorn.

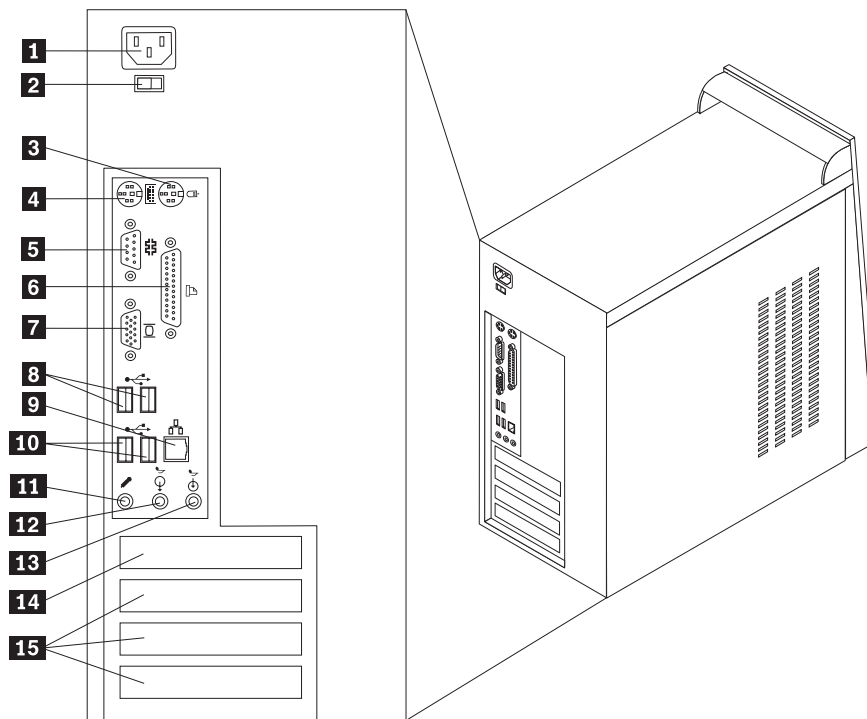


1 Uttag för hörlurar
2 Mikrofoningång

3 USB-port
4 USB-port

Kontakternas placering på baksidan av datorn

Följande bild visar vilka kontakter som finns på baksidan av datorn.



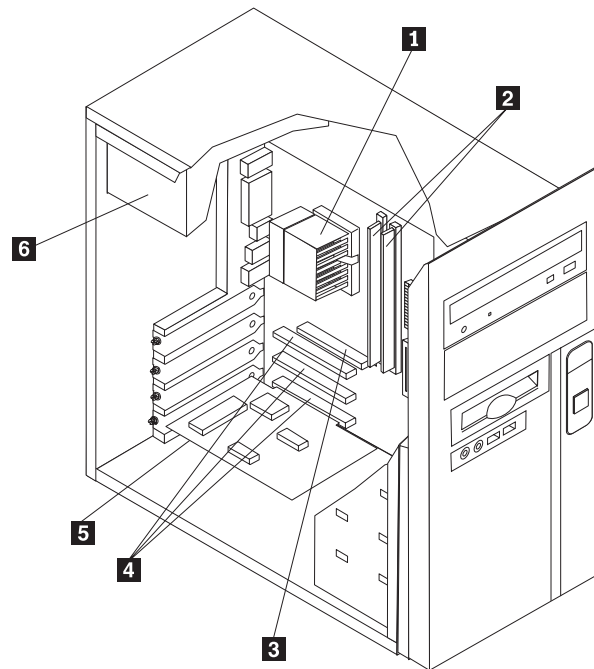
- 1** Strömkontakt
- 2** Spänningsomkopplare
- 3** Musport
- 4** Tangentbordsport
- 5** Serieport
- 6** Parallellport

- 7** Port för VGA-bildskärm
- 8** USB-portar

- 9** Ethernetport
- 10** USB-portar
- 11** Mikrofoningång
- 12** Linjeutgång för ljud
- 13** Linjeingång för ljud
- 14** AGP-kort eller PCI Express x16 grafik-kortskontakt (vissa modeller)
- 15** Kontakter för PCI-kort

Komponenternas placering

Den här bilden hjälper dig att hitta de olika delarna i datorn.

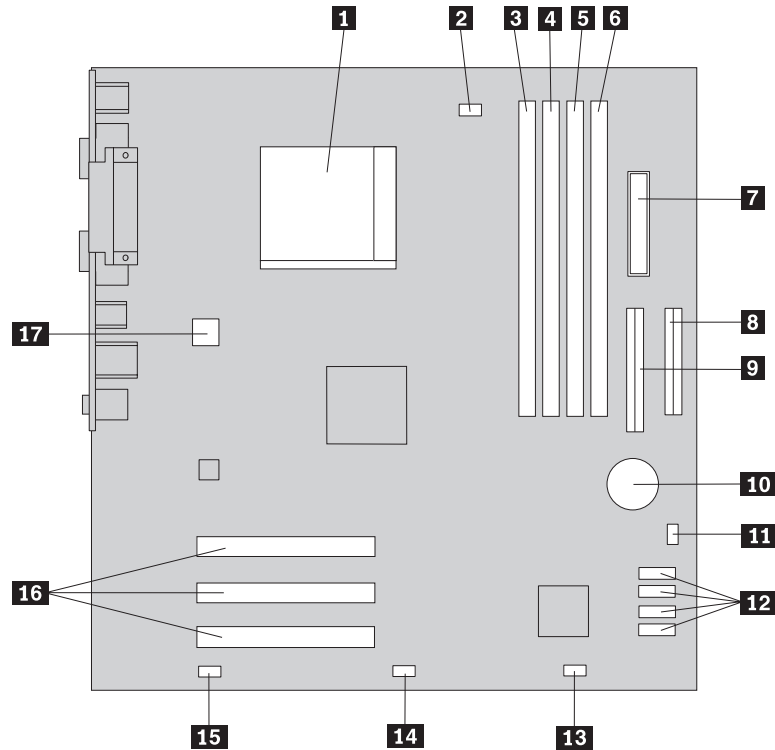


- | | |
|---|------------------------|
| 1 Processor och kylfläns | 4 PCI-kontakter |
| 2 Minnesmoduler | 5 PCI-kort |
| 3 Kontakt för AGP-kort eller PCI Express x16 grafikkort (vissa modeller) | 6 Nätaggregat |

Identifiera delar på systemkortet

Systemkortet, som ibland kallas moderkortet eller "planar" på engelska, är datorns huvudkretskort. Det innehåller grundläggande funktioner och kan hantera ett antal olika enheter.

Följande bild visar var de olika delarna finns på systemkortet i vissa modeller.



1 Processor och kylfläns

2 Fläktkontakt

3 Minneskontakt 1

4 Minneskontakt 2

5 Minneskontakt 3

6 Minneskontakt 4

7 Strömkontakt

8 Kontakt för diskettenhet

9 Primär IDE-kontakt

10 Batteri

11 Bygel för radering/återställning av CMOS-minnet

Anm: Kan ha två stift.

12 SATA-kontakter (4)

13 Kontakt för främre panelen

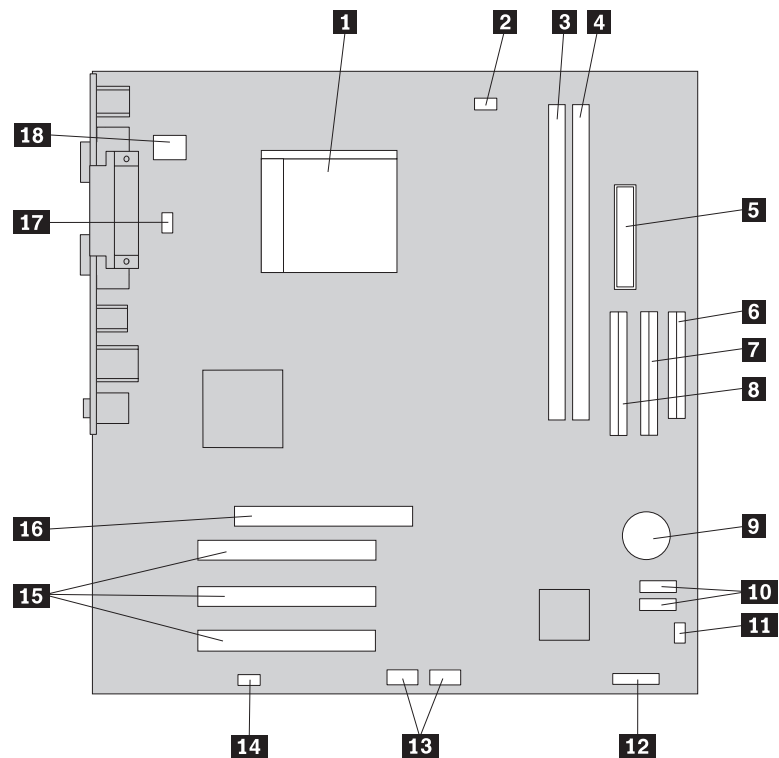
14 USB-port på framsidan

15 Ljudkontakt på framsidan

16 Kontakter för PCI-kort

17 Strömkontakt (12 v)

Följande bild visar var de olika delarna finns på systemkortet i vissa modeller.



1 Processor och kylfläns

2 Kontakt för processorns fläkt

3 Minneskontakt 1

4 Minneskontakt 2

5 Strömkontakt

6 Kontakt för diskettenhet

7 Sekundär IDE-kontakt

8 Primär IDE-kontakt

9 Batteri

10 SATA-kontakter (2)

11 Bygel för radering/återställning av CMOS-minnet

12 Kontakt till strömlampan

13 USB-port på framsidan

14 Ljudkontakt på framsidan

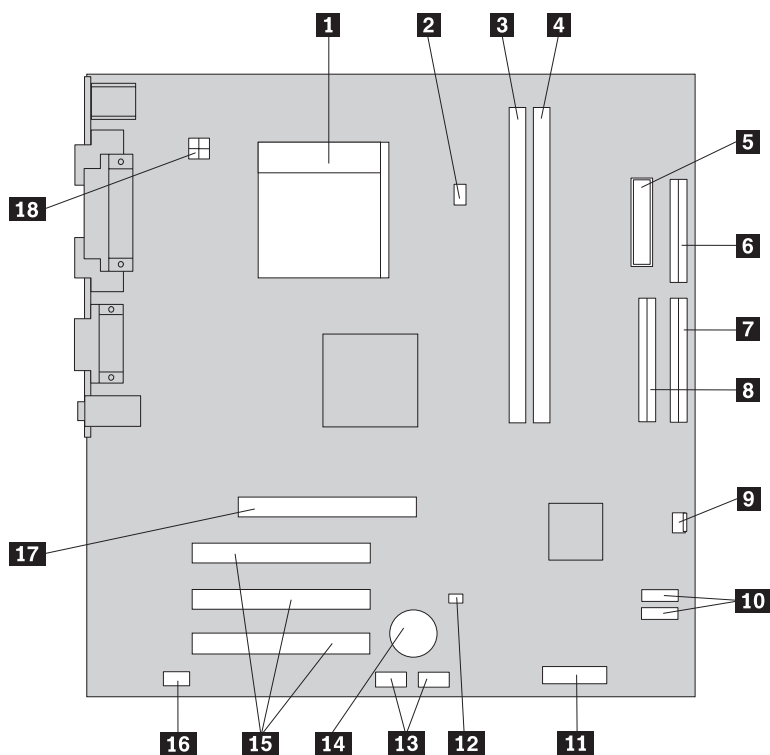
15 Kontakter för PCI-kort

16 AGP-kontakt

17 Kontakt för processorns fläkt

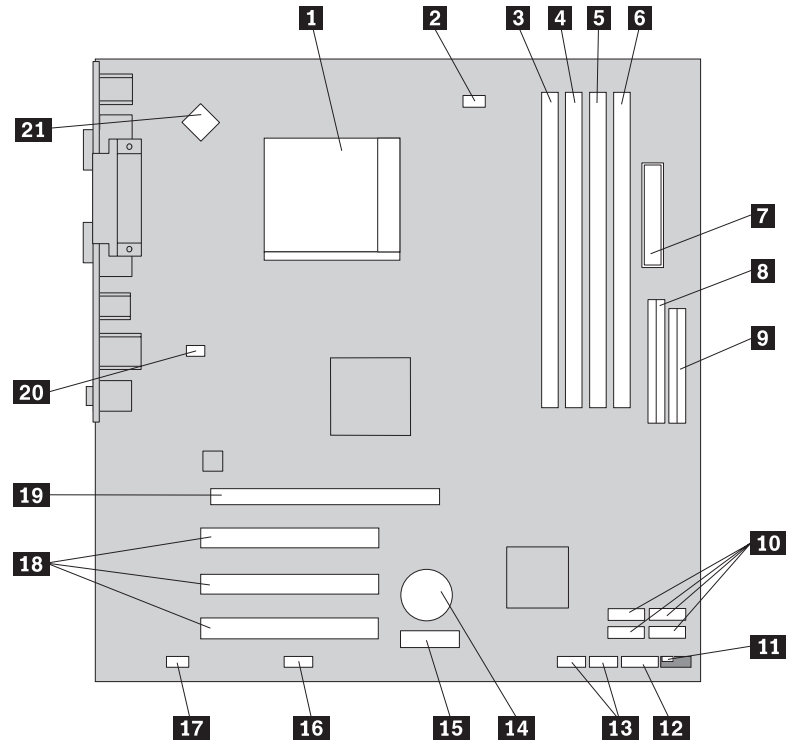
18 Strömkontakt (12 v)

Följande bild visar var de olika delarna finns på systemkortet i vissa modeller.



- | | |
|--|---|
| 1 Processor och kylfläns | 10 SATA-kontakter (2) (vissa modeller) |
| 2 Kontakt för processorns fläkt | 11 Kontakt för främre panelen |
| 3 Minneskontakt 1 | 12 Bygel för radering/återställning av CMOS-minnet |
| 4 Minneskontakt 2 | 13 USB-portar på framsidan (2) |
| 5 Strömkontakt | 14 Batteri |
| 6 Kontakt för diskettenhet | 15 Kontakter för PCI-kort |
| 7 Primär IDE-kontakt | 16 Ljudkontakt på framsidan |
| 8 Sekundär IDE-kontakt | 17 AGP-kontakt |
| 9 Kontakt till systemfläkten | 18 Strömkontakt (12 v) |

Följande bild visar var de olika delarna finns på systemkortet i vissa modeller.



- | | |
|---|--|
| 1 Processor och kylfläns | 12 Kontakt för främre panelen |
| 2 Kontakt för processorns fläkt | 13 USB-portar på framsidan (2) |
| 3 Minneskontakt 1 | 14 Batteri |
| 4 Minneskontakt 2 | 15 Kontakt för PCI Express x1 |
| 5 Minneskontakt 3 | 16 Serieport (COM2) |
| 6 Minneskontakt 4 | 17 Ljudkontakt på framsidan |
| 7 Strömkontakt | 18 PCI-kontakter |
| 8 IDE-kontakt | 19 Kontakt för PCI Express x16 (vissa modeller) |
| 9 Kontakt för diskettenhet | 20 Systemfläkt |
| 10 SATA-kontakter (4) | 21 Strömkontakt (12 v) |
| 11 Bygel för radering/återställning av CMOS-minnet | |

Kapitel 2. Byta ut maskinvara

Viktigt!

Öppna inte datorn och påbörja inte några reparationer innan du har läst "Viktig säkerhetsinformation" i handboken *Översikt*, som följde med datorn, eller motsvarande avsnitt i handboken *Hardware Maintenance Manual (HMM)* för datorn. Du kan hämta handböckerna *Översikt* och *HMM* på webbadressen <http://www.lenovo.com/support>.

Anm: Använd endast de delar som Lenovo tillhandahåller..

Ta av kåpan

Viktigt

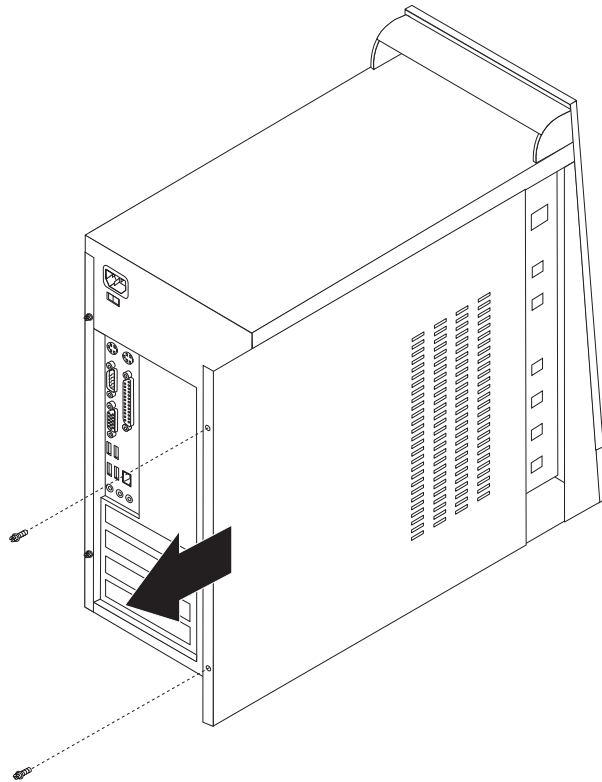


Stäng av datorn och låt den svalna i tre till fem minuter innan du tar av kåpan.

Så här tar du av kåpan:

1. Avsluta operativsystemet, ta ut alla medier (disketter, CD och bandkassetter) ur enheterna och stäng av alla anslutna enheter och datorn.
2. Koppla loss alla nätsladdar från vägguttagen.
3. Koppla bort alla kablar och sladdar som är anslutna till datorn. Det gäller nätsladdar, signalkablar och eventuella specialkablar.

4. Lossa de två skruvarna på kåpans vänstra sida och skjut kåpan bakåt så att du kan ta av den.



Byta ut en minnesmodul

Viktigt!

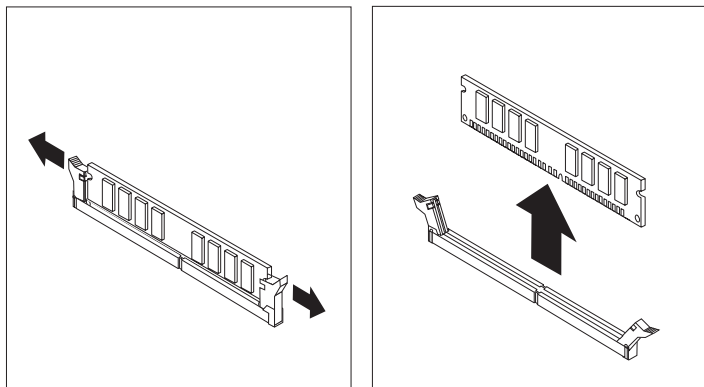
Öppna inte datorn och påbörja inte några reparationer innan du har läst "Viktig säkerhetsinformation" i handboken *Översikt*, som följde med datorn, eller motsvarande avsnitt i handboken *Hardware Maintenance Manual (HMM)* för datorn. Du kan hämta handböckerna *Översikt* och *HMM* på webbadressen <http://www.lenovo.com/support>.

I det här avsnittet finns anvisningar för hur du byter ut en minnesmodul.

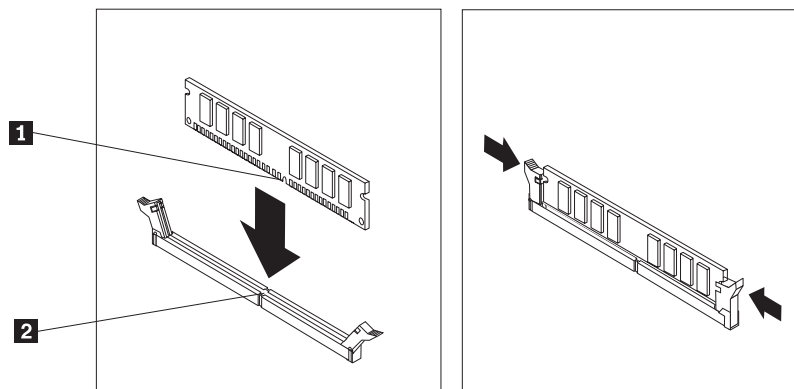
Anm: Datorn har plats för två eller fyra minnesmoduler.

1. Ta av datorns kåpa. Se "Ta av kåpan" på sidan 9.

2. Ta bort den minnesmodul du ska byta genom att öppna snäpplåsen (se bilden).



3. Placera minnesmodulen över minneskontakten. Passa in skåran **1** på minnesmodulen mot nycklingen i kontakten **2** på systemkortet. Tryck minnesmodulen rakt ned i sockeln tills snäpplåsen stängts.



4. Gå till "Slutföra installationen" på sidan 14.

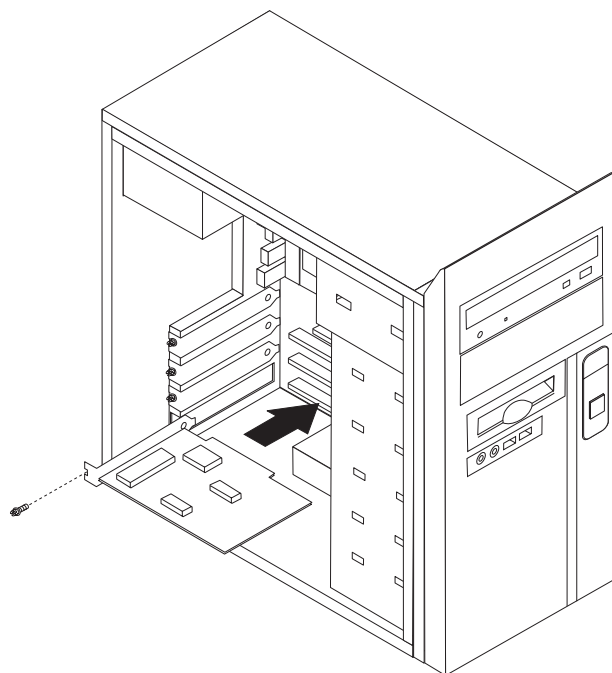
Byta ut ett PCI-kort

Viktigt!

Öppna inte datorn och påbörja inte några reparationer innan du har läst "Viktig säkerhetsinformation" i handboken *Översikt*, som följde med datorn, eller motsvarande avsnitt i handboken *Hardware Maintenance Manual (HMM)* för datorn. Du kan hämta handböckerna *Översikt* och *HMM* på webbadressen <http://www.lenovo.com/support>.

I det här avsnittet finns anvisningar för hur du byter ut ett PCI-kort.

1. Ta av datorns kåpa. Se "Ta av kåpan" på sidan 9.
2. Lossa skruven från kortet.
3. Ta bort kortet genom att dra det rakt ut ur kortkontakten.
4. Ta ut det nya kortet ur den antistatiska förpackningen.
5. Installera det nya kortet i lämplig kortplats på systemkortet.
6. Skruva fast kortet med skruven så som visas i bilden.



7. Gå till "Slutföra installationen" på sidan 14.

Byta ut tangentbordet

Viktigt!

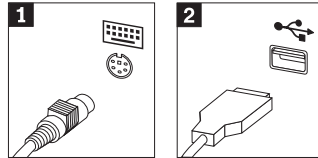
Öppna inte datorn och påbörja inte några reparationer innan du har läst "Viktig säkerhetsinformation" i handboken *Översikt*, som följde med datorn, eller motsvarande avsnitt i handboken *Hardware Maintenance Manual (HMM)* för datorn. Du kan hämta handböckerna *Översikt* och *HMM* på webbadressen <http://www.lenovo.com/support>.

I det här avsnittet finns anvisningar för hur du byter ut tangentbordet.

1. Ta ut alla medier (disketter, CD-skivor och kassetter) ur enheterna, stäng av operativsystemet och alla anslutna enheter.
2. Koppla loss alla nätsladdar från vägguttagen.

3. Leta reda på tangentbordsporten.

Anm: Tangentbordet kan vara anslutet till den vanliga tangentbordsporten **1** eller till en USB-port **2**. Beroende på var tangentbordet är anslutet följer du anvisningarna i "Kontakternas placering på baksidan av datorn" på sidan 2 eller "Kontakternas placering på framsidan av datorn" på sidan 1.



4. Koppla bort det trasiga tangentbordets kabel från datorn.
5. Anslut det nya tangentbordet till lämplig port på datorn.
6. Gå till "Slutföra installationen" på sidan 14.

Byta ut musen

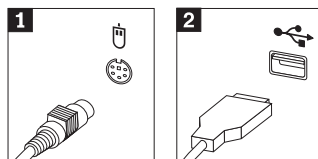
Viktigt!

Öppna inte datorn och påbörja inte några reparationer innan du har läst "Viktig säkerhetsinformation" i handboken *Översikt*, som följde med datorn, eller motsvarande avsnitt i handboken *Hardware Maintenance Manual (HMM)* för datorn. Du kan hämta handböckerna *Översikt* och *HMM* på webbadressen <http://www.lenovo.com/support>.

I det här avsnittet finns anvisningar för hur du byter ut musen.

1. Ta ut alla medier (disketter, CD-skivor och kassetter) ur enheterna, stäng av operativsystemet och alla anslutna enheter.
2. Koppla loss alla nätsladdar från vägguttagen.
3. Leta reda på musporten.

Anm: Musen kan vara ansluten till den vanliga musporten **1** eller till en USB-port **2** på datorns framsida eller baksida. Se "Kontakternas placering på baksidan av datorn" på sidan 2 eller "Kontakternas placering på framsidan av datorn" på sidan 1.



4. Koppla bort den trasiga musens kabel från datorn.

5. Anslut den nya musen till lämplig port på datorn.
6. Gå till "Slutföra installationen".

Slutföra installationen

När du är klar med installationen sätter du på datorns kåpa igen och ansluter alla kablar, t.ex. nätsladdar och telefonkabel. Beroende på vad du har installerat kan du också behöva bekräfta den uppdaterade informationen i inställningsprogrammet Setup Utility.

1. Kontrollera att du har satt tillbaka alla delar på rätt sätt och att det inte finns några verktyg eller lösa skruvar kvar i datorn.
2. Dra undan kablar som ligger i vägen när du ska sätta på kåpan.
3. Stäng datorns kåpa.
4. Installera eventuella låsanordningar som du använder.
5. Anslut de externa kablarna och nätsladdarna till datorn. Se "Kontakternas placering på baksidan av datorn" på sidan 2.
6. Anvisningar om hur du uppdaterar konfigurationen finns i avsnittet "Starta inställningsprogrammet (Setup Utility)" i handboken *Översikt*, som följer med datorn.

Anm: I de flesta områden i världen kräver Lenovo att defekta CRU-delar returneras. Du får information om detta tillsammans med CRU-delen eller ett par dagar efteråt.

Bilaga. Övrig information

Lenovo kanske inte erbjuder de produkter, tjänster eller funktioner som beskrivs i det här dokumentet i alla länder. Ta kontakt med närmaste Lenovoåterförsäljare om du vill veta vilka produkter och tjänster som finns där du bor. Hänvisningar till Lenovos produkter (produkter innefattar även program och tjänster) betyder inte att bara Lenovos produkter får användas. Förutsatt att intrång i Lenovos immateriella eller andra skyddade rättigheter inte sker, får funktionellt likvärdiga produkter, program eller tjänster användas i stället för motsvarande produkt från Lenovo. Det är dock användarens skyldighet att utvärdera och kontrollera funktionen hos produkter, program och tjänster som inte kommer från Lenovo.

Lenovo kan ha patent eller ha ansökt om patent på produkter som nämns i detta dokument. Dokumentet ger ingen licens till sådana patent. Skriftliga frågor om licenser kan skickas till:

*Lenovo (United States), Inc.
500 Park Offices Drive, Hwy. 54
Research Triangle Park, NC 27709
U.S.A.
Attention: Lenovo Director of Licensing*

LENOVO GROUP LTD. TILLHANDAHÅLLER DENNA PUBLIKATION I BEFINTLIGT SKICK UTAN GARANTIER AV NÅGOT SLAG, SÅVÄL UTTRYCKTA SOM UNDERFÖRSTÅDDA, INKLUSIVE, MEN INTE BEGRÄNSAT TILL UNDERFÖRSTÅDDA GARANTIER AVSEENDE INTRÅNG I UPPHOVSRÄTT, PUBLIKATIONENS ALLMÄNNA BESKAFFENHET ELLER LÄMPLIGHET FÖR ETT VISST ÄNDAMÅL. I vissa länder är det inte tillåtet att undanta vare sig uttalade eller underförstådda garantier, vilket innebär att ovanstående kanske inte gäller.

Informationen kan innehålla fel av teknisk eller typografisk natur. Informationen uppdateras regelbundet och ändringarna införs i nya utgåvor. Lenovo kan komma att göra förbättringar och ändringar i produkterna och programmen som beskrivs i publikationen.

De produkter som beskrivs i det här dokumentet är inte avsedda för användning vid transplantationer eller andra livsuppehållande tillämpningar där försämrad funktion kan leda till personskada eller dödsfall. Den information som finns i det här dokumentet varken påverkar eller ändrar Lenovos produktspecifikationer och garantier. Ingenting i detta dokument utgör en uttrycklig eller underförstådd licens eller indemnitetsförklaring under Lenovos eller annan parts immateriella rättigheter. All information i dokumentet har erhållits i specifika miljöer och är avsedd som en illustration. Resultaten i andra operativmiljöer kan variera.

Lenovo förbehåller sig rätten att fritt använda och distribuera användarnas synpunkter.

Hänvisningarna till andra webbplatser än Lenovos egna görs endast i informationssyfte och Lenovo ger inga som helst garantier beträffande dessa platser. Material som finns på dessa webbplatser ingår inte i materialet som hör till denna produkt och användning av dessa webbplatser sker på kundens eget ansvar.

Alla prestandauppgifter som omnämns här har tagits fram i en kontrollerad miljö. Resultaten i andra operativmiljöer kan variera något. Vissa mätningar har gjorts på

system under utveckling och det finns ingen garanti att dessa mätresultat kommer att bli desamma på allmänt tillgängliga system. Dessutom har vissa mätningar uppskattats genom extrapolering. De faktiska resultaten kan variera. De som använder det här dokumentet bör bekräfta de data som gäller den egna miljön.

Information om funktioner för tv

Följande gäller modeller som har en fabriksinstallerad funktion för att visa information från datorn på en tv.

I denna produkt ingår upphovsrättsligt skyddad teknik som bygger på metoder som är skyddade av amerikanska patent och andra immateriella rättigheter som innehas av Macrovision Corporation m.fl. Användning av denna upphovsrättsligt skyddade teknik kräver tillstånd av Macrovision Corporation och gäller enbart för hemmabruk och annan begränsad visning, utom i de fall Macrovision Corporation har gett tillstånd till annat. Dekonstruktion eller annan disassemblering är förbjuden.

Varumärken

Följande är varumärken som tillhör Lenovo i USA och/eller andra länder:

Lenovo
ThinkCentre

IBM är ett varumärke som tillhör International Business Machines Corporation i USA och/eller andra länder.

Andra namn på företag, produkter och tjänster kan vara varumärken eller andra näringskännetecken som tillhör andra.

ThinkCentre

PN: 41D2770

(1P) P/N: 41D2770

