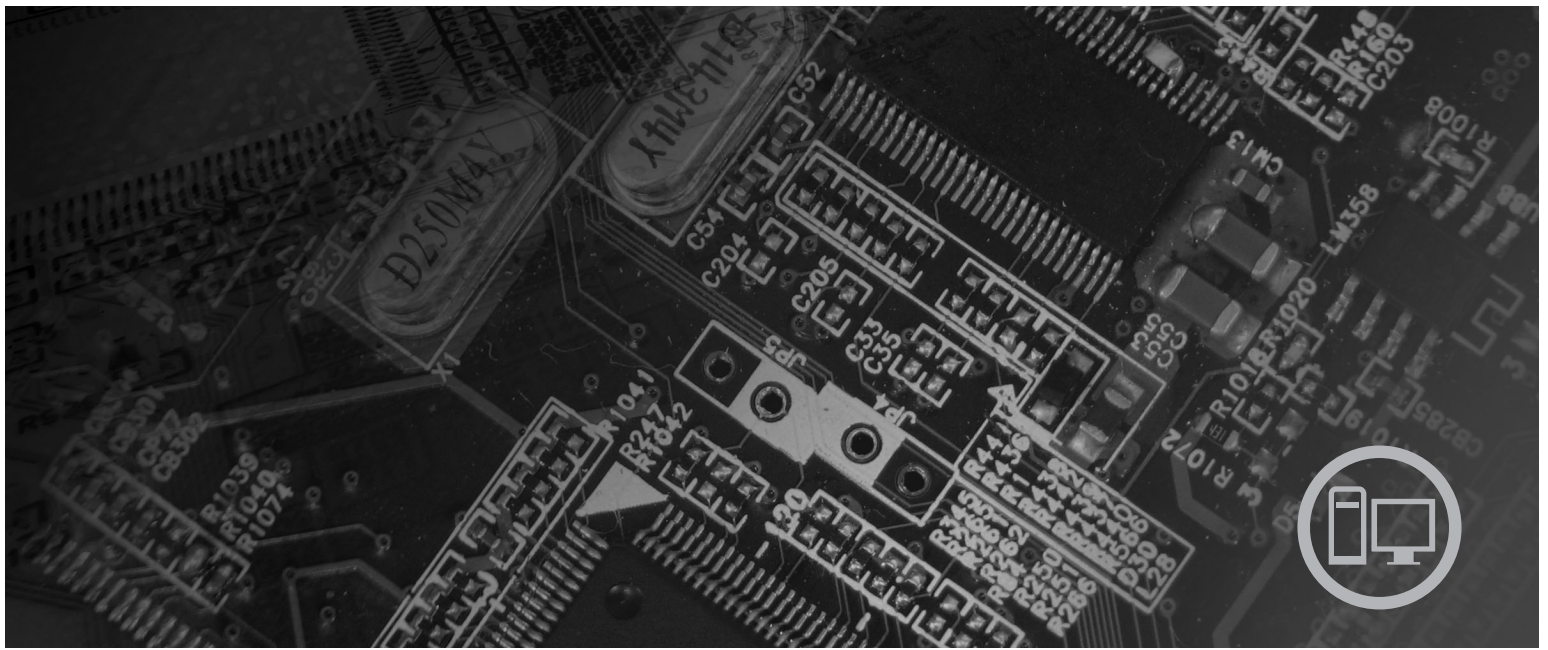


**lenovo**

## Hardverelemek cseréje Lenovo 3000 J sorozat



*Kézikönyv a 8453, 8454, 8455, 8456, 8457, 8458, 8459, 8460 modellekhez*



***lenovo***

Lenovo 3000 J sorozat

**Második kiadás (2006. február)**

**© Copyright Lenovo 2006.  
Portions © Szerzői jog IBM Corporation 2005.  
Minden jog fenntartva**

---

# Tartalom

## Áttekintés . . . . . v

Cserélhető CRU-ra vonatkozó biztonsági tájékoztatás . . . v

FRU cseréjére vonatkozó biztonsági tájékoztatás . . . . v

További tájékoztatási források . . . . . v

Szükséges szerszámok. . . . . vi

Statikus elektromosságra érzékeny eszközök kezelése . . . vi

## 1. fejezet Elrendezések . . . . . 1

Csatlakozók elrendezése a számítógép előlapján . . . . 1

Csatlakozók elrendezése a számítógép hátlapján . . . . 2

Alkotórészek elhelyezkedése . . . . . 3

Alkatrészek azonosítása az alaplapon . . . . . 4

## 2. fejezet Hardverelemek cseréje . . . . . 7

A borító eltávolítása . . . . . 7

Memória modul cseréje . . . . . 8

PCI kártya cseréje . . . . . 10

Billentyűzet cseréje . . . . . 11

Egér cseréje. . . . . 12

Az alkatrészcsere befejezése. . . . . 12

## Figyelmeztetések . . . . . 15

Televíziós kimenetre vonatkozó megjegyzés . . . . . 16

Védjegyek . . . . . 16



---

## Áttekintés

A kiadvány Vásárló által cserélhető egységeket (CRU) cserélő felhasználóknak éppen úgy szól, mint képzett szervizszakembereknek, akik a Szakember által cserélhető egységeket (FRU) cserélik. Ebben a kiadványban a CRU és a FRU kifejezésekre alkatrészként hivatkozunk.

**Megjegyzés:** Képzett szervizszakemberek a Hardver karbantartási kézikönyvben találják meg az alkatrészrendelésre vonatkozó információkat.

A könyv nem tartalmaz eljárásokat minden egyes alkatrésze. Elvárható, hogy a kábeleket, kapcsolókat, és bizonyos mechanikai alkatrészeket kiképzett szervizszakember cserélje ki, anélkül, hogy szükség lenne lépésenkénti eljárásokra.

A kézikönyv a következő alkatrészek cseréjére vonatkozóan tartalmaz utasításokat:

**Megjegyzés: Csak Lenovo alkatrészeket használjon.**<sup>™</sup>

- Memória modul
- PCI adapterkártya
- Billentyűzet
- Egér

---

## Cserélhető CRU-ra vonatkozó biztonsági tájékoztatás

Ne nyissa ki a számítógépet, és ne kísérelje meg javítani addig, amíg el nem olvasta a számítógéppel együtt érkező “Fontos biztonsági előírásokat” a *Gyorstájékoztatóban*. A *Gyorstájékoztató* egy példányát beszerezheti a következő Internet címről:  
<http://www.lenovo.com/support>.

---

## FRU cseréjére vonatkozó biztonsági tájékoztatás

Ne nyissa ki a számítógépet, és ne kíséreljen meg semmilyen javítást addig, amíg el nem olvassa a “Fontos biztonsági előírásokat” a számítógép *Hardverkarbantartási kézikönyvében* (HMM). A *HMM* egy példányát beszerezheti a következő Internet címről:  
<http://www.lenovo.com/support>.

---

## További tájékoztatási források

Ha van Internet hozzáférése, a naprakész információkat megtalálhatja a világhálón is.

Az alábbi információkat érheti el:

- CRU eltávolítási és telepítési utasítások
- CRU eltávolítási és telepítési kisfilmek
- Kiadványok
- Hibakeresés
- Alkatrészek adatai
- Letöltések és vezérlőprogramok
- Hivatkozások más hasznos információforrásokhoz
- Szervizek telefonszámai

Az eléréshez írja be a böngészőbe: <http://www.lenovo.com/support>

---

## Szükséges szerszámok

A számítógép egyes részeinek cseréjéhez lapos vagy Phillips csavarhúzó szükséges.

---

## Statikus elektromosságra érzékeny eszközök kezelése

A statikus elektromosság ugyan veszélytelen ránk, de komoly sérülést okozhat a számítógép alkotó- és alkatrészeiben.

Amikor egy alkatrészt cserél, *ne* nyissa ki az új alkatrészt tartalmazó statikus elektromosság ellen védő csomagot, amíg ki nem szereli a meghibásodott alkatrészt a számítógépből, és nem kész az új alkatrész beépítésére.

Amikor alkatrészeket és egyéb számítógép alkotórészeket kezel, legyen elővigyázatos, hogy elkerülje a statikus elektromosság okozta meghibásodásokat:

- Korlátozza mozgását. A mozgás hatására statikus elektromosság léphet fel Ön körül.
- Mindig óvatosan kezelje az alkatrészeket és az egyéb számítógép alkotórészeket. Éleiknél fogja meg a kártyákat, memória modulokat, alaplapokat és mikroprocesszorokat. Soha ne érintse a szabadon lévő áramköri részeket.
- Akadályozza meg, hogy mások érinthessék az alkatrészeket és az egyéb számítógép alkotórészeket.
- Mielőtt beépítene egy új alkatrészt, érintse hozzá a védőcsomagolást a bővítőhely fémes keretéhez, vagy más, nem festett fémfelülethez a számítógépen, legalább 2 másodpercre. Ez csökkenti a statikus elektromosságot a csomagban és az Ön testében.
- Ha lehetséges, az új alkatrészt letevés nélkül, közvetlenül helyezze a számítógépbe, amint kiveszi a védőcsomagolásból. Amikor erre nincs lehetőség, helyezze a védőcsomagolást (amelyben az alkatrész hibátlanul érkezett) sík felületre, és helyezze arra az alkatrészt.
- Ne tegye az alkatrészt a számítógép borítójára, és egyéb fémfelületre sem.



---

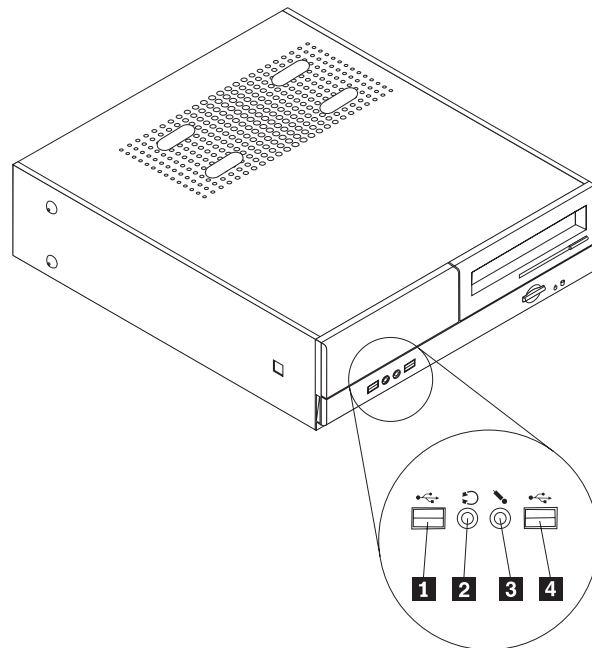
## 1. fejezet Elrendezések

Ez a fejezet ábrák segítségével szemlélteti a számítógép különféle csatlakozóinak, vezérlő- és egyéb alkotórészeinek elhelyezkedését. "A borító eltávolítása" oldalszám: 7 ismerteti a számítógép borítójának levételét.

---

### Csatlakozók elrendezése a számítógép előlapján

A következő ábra a számítógép előlapján található csatlakozókat szemlélteti.

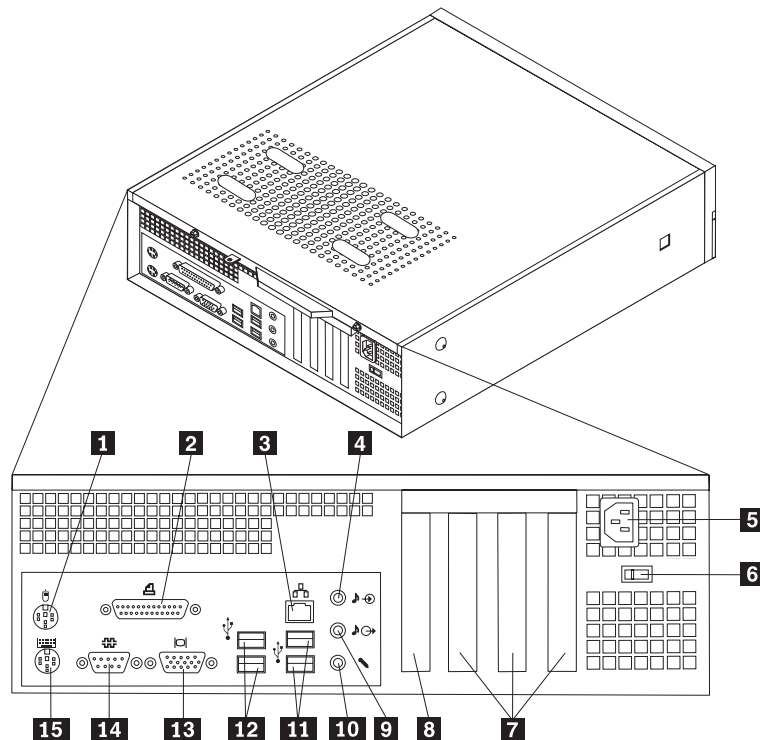


- 1** USB csatlakozó
- 2** Fejhallgató csatlakozó

- 3** Mikrofon csatlakozó
- 4** USB csatlakozó

## Csatlakozók elrendezése a számítógép hátlapján

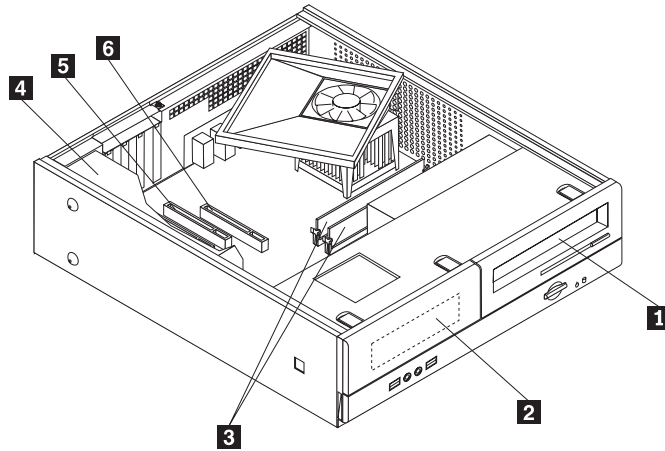
A következő ábra a számítógép hátlapján található csatlakozókat szemlélteti.



- |          |  |           |                                   |
|----------|--|-----------|-----------------------------------|
| <b>1</b> | Szabványos egércsatlakozó  | <b>9</b>  | Audio kimeneti csatlakozó         |
| <b>2</b> | Párhuzamos csatlakozó  | <b>10</b> | Mikrofon csatlakozó               |
| <b>3</b> | Ethernet csatlakozó  | <b>11</b> | USB csatlakozók                   |
| <b>4</b> | Audio bemeneti csatlakozó  | <b>12</b> | USB csatlakozók                   |
| <b>5</b> | Tápkábel csatlakozója  | <b>13</b> | VGA monitor csatlakozója          |
| <b>6</b> | Feszültségválasztó kapcsoló  | <b>14</b> | Soros csatlakozó                  |
| <b>7</b> | PCI kártya csatlakozója  | <b>15</b> | Szabványos billentyűzetcsatlakozó |
| <b>8</b> | AGP vagy PCI Express x16 grafikus kártya csatlakozója (egyes modelleken) |           |                                   |

## Alkotórészek elhelyezkedése

A következő ábra segítséget nyújt abban, hogy megtalálja a különféle alkotórészeket a számítógépben.

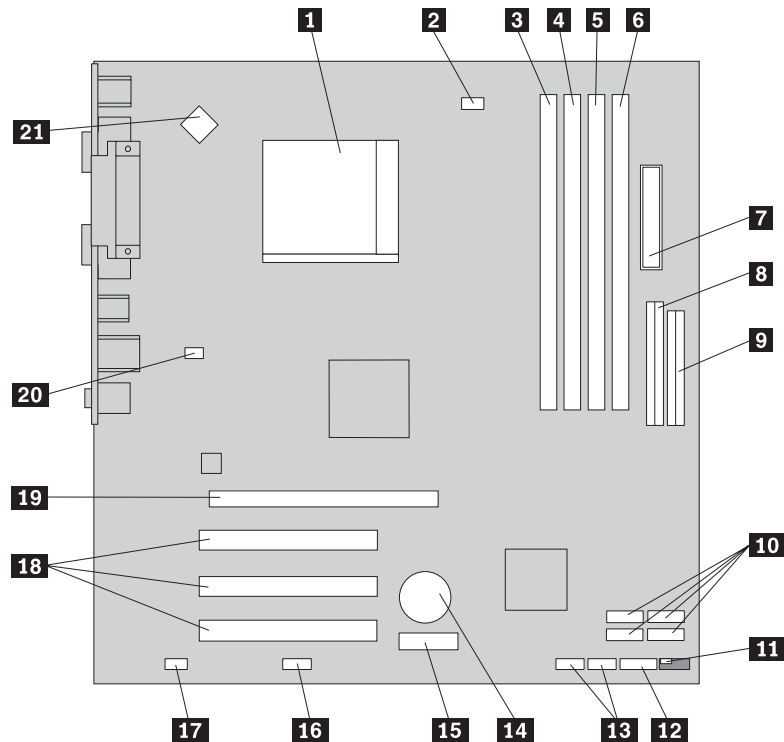


- |          |                               |          |  |
|----------|-------------------------------|----------|--|
| <b>1</b> | Optikai meghajtó              | <b>4</b> | Tápegység  |
| <b>2</b> | Hajlékonylemez meghajtó helye | <b>5</b> | PCI kártya csatlakozója  |
| <b>3</b> | Memória modulok               | <b>6</b> | AGP vagy PCI Express x16 grafikus kártya csatlakozója (egyes modelleken) |

## Alkatrészek azonosítása az alaplapon

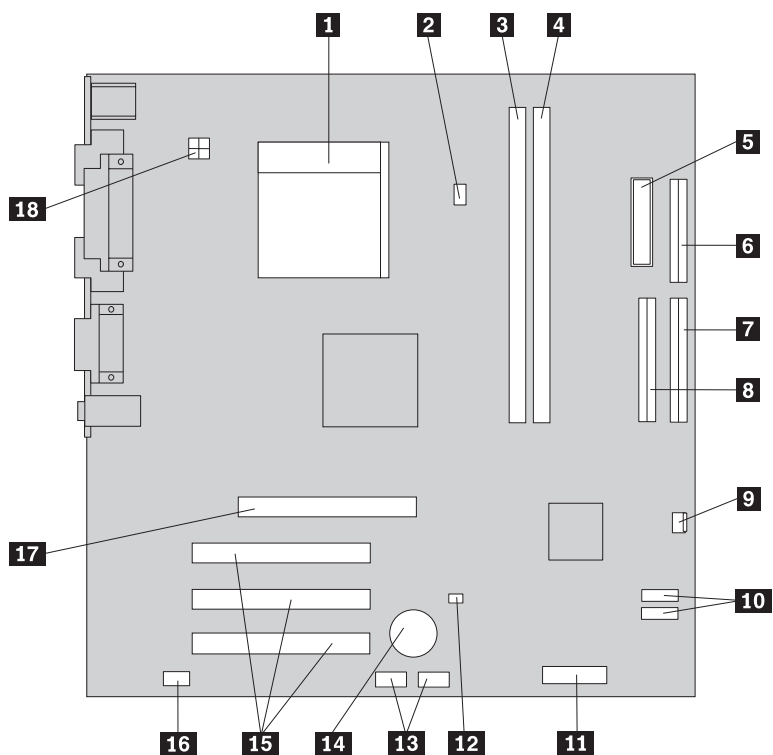
Az alaplap (gyakran planár vagy motherboard) a számítógép legfőbb áramköri kártyája. Biztosítja a számítógép alapvető funkcióit, valamint támogatja a különféle eszközöket.

A következő ábra szemlélteti az alaplap alkotórészeinek elhelyezkedését egyes számítógép modelleken.



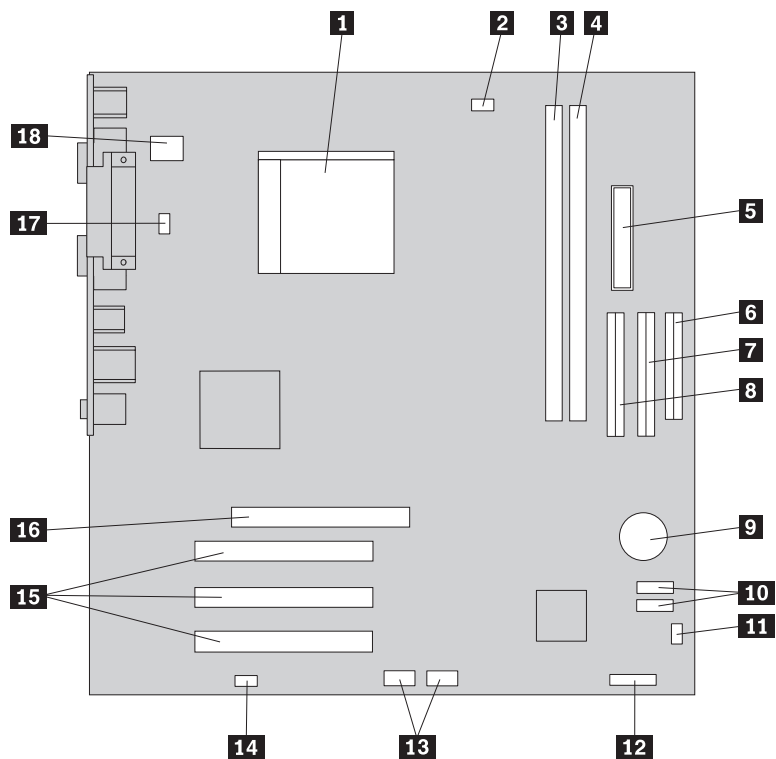
- |           |                                       |           |   |
|-----------|---------------------------------------|-----------|---|
| <b>1</b>  | Mikroprocesszor és hűtőborda          | <b>12</b> | Előlap csatlakozó   |
| <b>2</b>  | Mikroprocesszor ventilátor csatlakozó | <b>13</b> | Előlapon lévő USB csatlakozók (2)                               |
| <b>3</b>  | 1. memória csatlakozó                 | <b>14</b> | Akkumulátor   |
| <b>4</b>  | 2. memória csatlakozó                 | <b>15</b> | PCI Express x1 kártya csatlakozója                              |
| <b>5</b>  | 3. memória csatlakozó                 | <b>16</b> | Soros (COM2) csatlakozó   |
| <b>6</b>  | 4. memória csatlakozó                 | <b>17</b> | Előlapon lévő audio csatlakozó                                  |
| <b>7</b>  | Tápfeszültség csatlakozó              | <b>18</b> | PCI kártya csatlakozója   |
| <b>8</b>  | IDE csatlakozó                        | <b>19</b> | PCI Express x16 grafikus kártya csatlakozója (egyes modelleken) |
| <b>9</b>  | Hajlékonylemez meghajtó csatlakozója  | <b>20</b> | Rendszerventilátor csatlakozója                                 |
| <b>10</b> | SATA IDE csatlakozók (4)              | <b>21</b> | 12V-os tápcsatlakozó  |
| <b>11</b> | CMOS törlés/Helyreállítás átkötő      |           |   |

A következő ábra szemlélteti az alaplap alkotórészeinek elhelyezkedését egyes számítógép modelleken.



- |          |                                       |           |                                   |
|----------|---------------------------------------|-----------|-----------------------------------|
| <b>1</b> | Mikroprocesszor és hűtőborda          | <b>10</b> | SATA IDE csatlakozók (2)          |
| <b>2</b> | Mikroprocesszor ventilátor csatlakozó | <b>11</b> | Előlapon csatlakozó               |
| <b>3</b> | 1. memória csatlakozó                 | <b>12</b> | CMOS törlés/Helyreállítás átkötő  |
| <b>4</b> | 2. memória csatlakozó                 | <b>13</b> | Előlapon lévő USB csatlakozók (2) |
| <b>5</b> | Tápfeszültség csatlakozó              | <b>14</b> | Akkumulátor                       |
| <b>6</b> | Hajlékonylemez meghajtó csatlakozója  | <b>15</b> | PCI kártya csatlakozója           |
| <b>7</b> | Elsődleges IDE csatlakozó             | <b>16</b> | Előlapon lévő audio csatlakozó    |
| <b>8</b> | Másodlagos IDE csatlakozó             | <b>17</b> | AGP kártya csatlakozója           |
| <b>9</b> | Ventilátor csatlakozó                 | <b>18</b> | 12V-os tápcsatlakozó              |

A következő ábra szemlélteti az alaplap alkotórészeinek elhelyezkedését egyes számítógép modelleken.



- |          |                                      |           |                                   |
|----------|--------------------------------------|-----------|-----------------------------------|
| <b>1</b> | Mikroprocesszor és hűtőborda         | <b>10</b> | SATA IDE csatlakozók (2)          |
| <b>2</b> | Ventilátor csatlakozó                | <b>11</b> | CMOS törlés/Helyreállítás átkötő  |
| <b>3</b> | 1. memória csatlakozó                | <b>12</b> | Előlap csatlakozó                 |
| <b>4</b> | 2. memória csatlakozó                | <b>13</b> | Előlapon lévő USB csatlakozók (2) |
| <b>5</b> | Tápfeszültség csatlakozó             | <b>14</b> | Előlapon lévő audio csatlakozó    |
| <b>6</b> | Hajlékonylemez meghajtó csatlakozója | <b>15</b> | PCI kártya csatlakozója           |
| <b>7</b> | PATA másodlagos IDE csatlakozó       | <b>16</b> | AGP kártya csatlakozója           |
| <b>8</b> | PATA elsődleges IDE csatlakozó       | <b>17</b> | Rendszerventilátor csatlakozója   |
| <b>9</b> | Akkumulátor                          | <b>18</b> | 12V-os tápcsatlakozó              |

---

## 2. fejezet Hardverelemek cseréje

### Figyelem!

Ne nyissa ki a számítógépet, és ne kísérelje meg javítani addig, amíg el nem olvassa a "Fontos biztonsági előírásokat" a *Gyorstájékoztatóban*, amely a számítógéppel vagy a *Hardverkarbantartási kézikönyvvel* (HMM) érkezett. A *Gyorstájékoztató* vagy a *HMM* példányát beszerezheti a következő címről: <http://www.lenovo.com/support>.

**Megjegyzés: Csak Lenovo alkatrészeket használjon.**

---

## A borító eltávolítása

### Fontos!

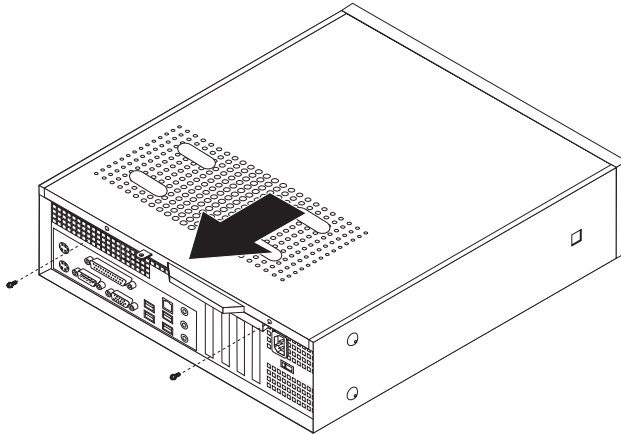


**Kapcsolja ki a számítógépet, és hagyja hűlni 3 - 5 percig, mielőtt levenné a borítót.**

A borító eltávolítása:

1. Vegye ki a meghajtókból az adathordozókat (hajlékonylemez, CD vagy szalag), zárja le az operációs rendszert, és kapcsolja ki az összes csatlakoztatott eszközt.
2. Húzza ki az összes tápkábelt az elektromos csatlakozóból.
3. Húzza ki a számítógéphez csatlakoztatott összes kábelt. Ide értendők a tápkábelek, a bemeneti/kimeneti (I/O) kábelek, és minden más, a géphez csatlakoztatott kábel.
4. Szerelje le a padlóstabilizátort, ha fel van szerelve.
5. Szerelje le a rögzítő eszközöket (például billentyűzetvédő), amelyek védik a borítót.

6. Csavarja ki a borító hátuljánál lévő csavarokat, majd hátrafelé csúsztatva vegye le a borítót.



## Memória modul cseréje

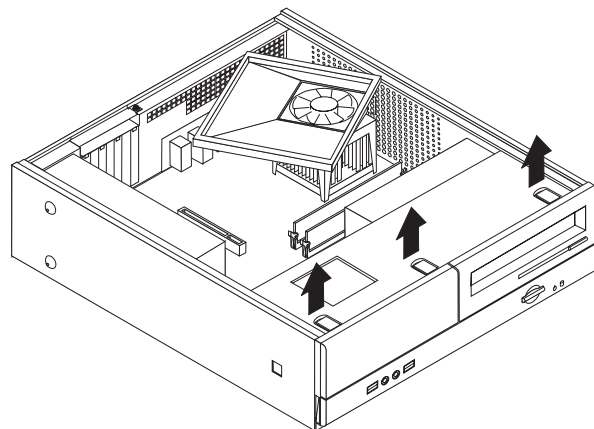
### Figyelem!

Ne nyissa ki a számítógépet, és ne kísérelje meg javítani addig, amíg el nem olvassa a “Fontos biztonsági előírásokat” a *Gyorstájékoztatóban*, amely a számítógéppel vagy a *Hardverkarbantartási kézikönyvvel* (HMM) érkezett. A *Gyorstájékoztató* vagy a *HMM* példányát beszerezheti a következő címről: <http://www.lenovo.com/support>.

Az alábbi szakasz leírja a memória modulok cseréjét.

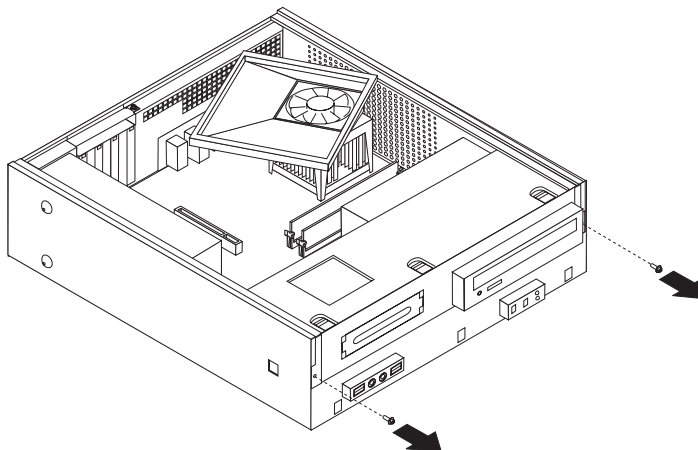
**Megjegyzés:** A számítógép kettő vagy négy memóriamodult támogat, a számítógépbe telepített alaplaptól függően.

1. Vegye le a számítógép borítóját. Lásd: “A borító eltávolítása” oldalszám: 7.
2. Vegye le az előlapot a fölül lévő három fül felengedésével, és az előlap előre irányú elfordításával.

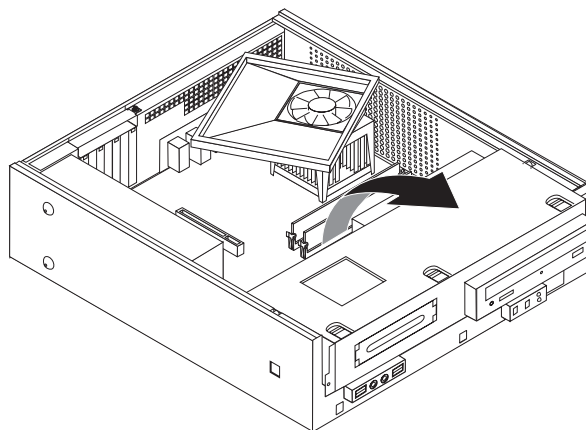




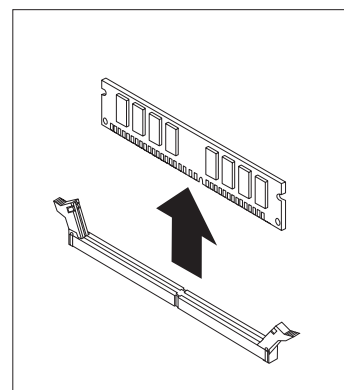
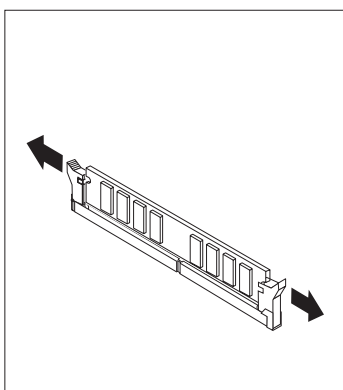
3. Csavarja ki a meghajtók tartószerelvényét rögzítő két csavart a fémkeret elején.



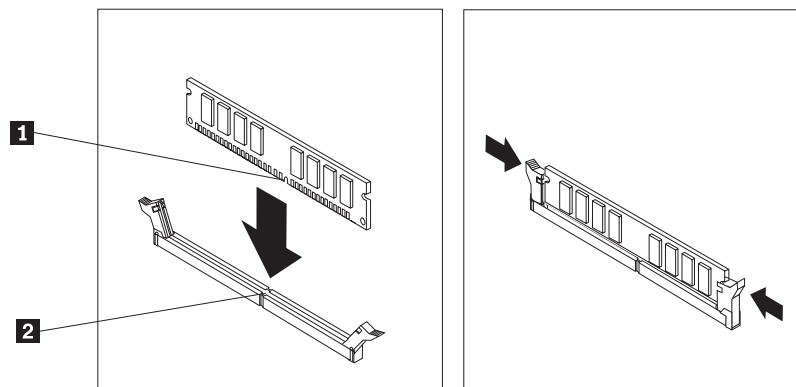
4. Csúsztassa előre a tartószerelvényt, amíg a fémkeret oldalainál lévő nyílásokhoz nem illeszkedik. Húzza ki a meghajtó kábeleit az alaplapról. Utána fordítsa felfelé a meghajtó tartószerelvényét, és vegye ki teljesen a számítógépből.



5. Vegye ki azokat az elemeket is, amelyek esetleg gátolják abban, hogy hozzáférjen a memória csatlakozókhoz.
6. A rögzítő fülek kihajtásával vegye ki a cserélendő memória modult az ábrán látható módon.



7. Illessze az új modult a csatlakozóhoz. Figyeljen arra, hogy az új memória modulon lévő bevágás **1** pontosan illeszkedjen az alaplapon lévő csatlakozó tuskéjéhez **2**. Nyomja be a memória modult egyenesen a csatlakozójába, amíg a rögzítő fülek nem záródnak.



8. Illessze a meghajtó tartószerelvényét a két nyíláshoz és a fémkeret oldalain lévő sínekhez, dugja vissza a meghajtó kábeleit az alaplapon, majd csúsztassa előre a tartószerelvényt, amíg be nem pattan a helyére.
9. Csavarja vissza a két csavart, amelyekkel rögzíti a meghajtó tartószerelvényét.
10. Helyezze vissza az előlapot.
11. Folytatás: “Az alkatrészcsere befejezése” oldalszám: 12.

---

## PCI kártya cseréje

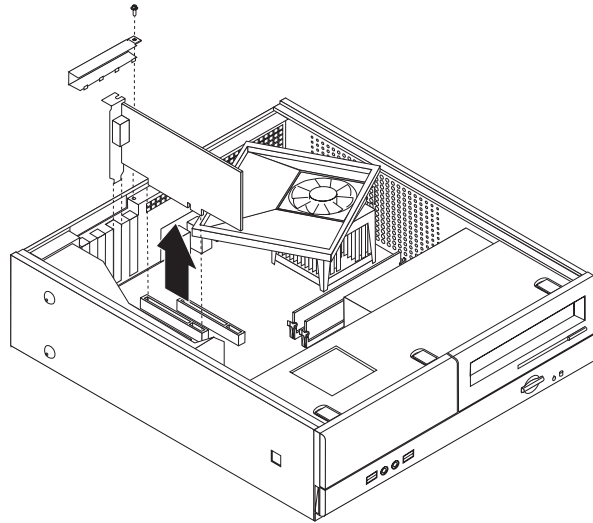
### **Figyelem!**

Ne nyissa ki a számítógépet, és ne kísérelje meg javítani addig, amíg el nem olvassa a “Fontos biztonsági előírásokat” a *Gyorstájékoztatóban*, amely a számítógéppel vagy a *Hardverkarbantartási kézikönyvvel* (HMM) érkezett. A *Gyorstájékoztató* vagy a *HMM* példányát beszerezheti a következő címről: <http://www.lenovo.com/support>.

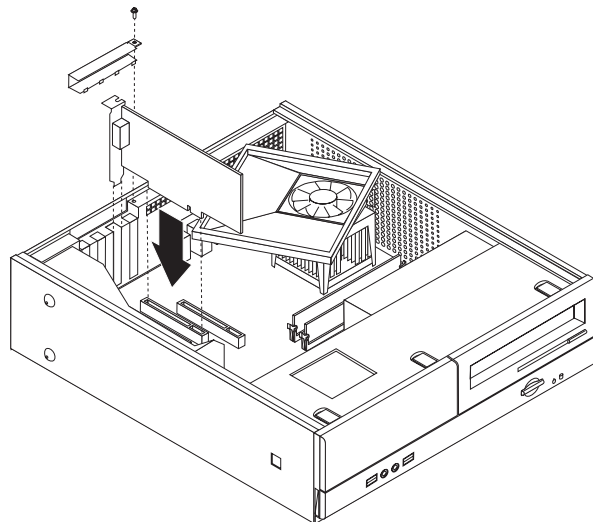
Az alábbi szakasz leírja a PCI kártya cseréjét.

1. Vegye le a számítógép borítóját. Lásd: “A borító eltávolítása” oldalszám: 7.
2. Vegye ki a kártyák rögzítőcsavarját.

3. Szerelje le a kártya takarólemezt, majd vegye ki a hibás kártyát.



4. Vegye ki a kártyát a statikus elektromosság ellen védő csomagolásból.
5. Tegye be a kártyát az alaplap megfelelő csatlakozójába.
6. Tegye vissza a kártya takarólemezt, majd csavarja vissza a kártyát rögzítő csavart.



7. Folytatás: “Az alkatrészcsere befejezése” oldalszám: 12.

---

## Billentyűzet cseréje

### Figyelem!

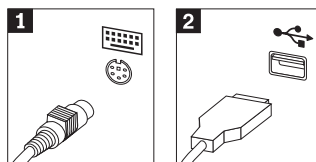
Ne nyissa ki a számítógépet, és ne kísérelje meg javítani addig, amíg el nem olvassa a “Fontos biztonsági előírásokat” a *Gyorstájékoztatóban*, amely a számítógéppel vagy a *Hardverkarbantartási kézikönyvvel* (HMM) érkezett. A *Gyorstájékoztató* vagy a *HMM* példányát beszerezheti a következő címről: <http://www.lenovo.com/support>.

Az alábbi szakasz leírja a billentyűzet cseréjét.

1. Vegye ki a meghajtókból az adathordozókat (hajlékonylemez, CD vagy szalag), zárja le az operációs rendszert, és kapcsolja ki az összes csatlakoztatott eszközt.
2. Húzza ki az összes tápkábelt az elektromos csatlakozóból.

3. Keresse meg a billentyűzet csatlakozóját.

**Megjegyzés:** A billentyűzet csatlakozhat szabványos billentyűzet csatlakozóhoz **1**, vagy egy USB csatlakozóhoz **2**. Attól függően, hogy hová csatlakozik a billentyűzet olvassa el a megfelelő részeket (“Csatlakozók elrendezése a számítógép hátlapján” oldalszám: 2 vagy “Csatlakozók elrendezése a számítógép előlapján” oldalszám: 1).



4. Húzza ki a hibás billentyűzet kábelét a számítógépből.
5. Dugja be az új billentyűzet kábelét a gép megfelelő csatlakozójába.
6. Folytatás: “Az alkatrészcsere befejezése”.

## Egér cseréje

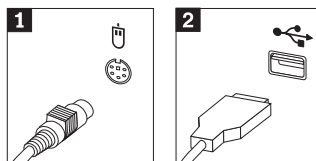
### Figyelem!

Ne nyissa ki a számítógépet, és ne kísérelje meg javítani addig, amíg el nem olvassa a “Fontos biztonsági előírásokat” a *Gyorstájékoztatóban*, amely a számítógéppel vagy a *Hardverkarbantartási kézikönyvvel* (HMM) érkezett. A *Gyorstájékoztató* vagy a *HMM* példányát beszerezheti a következő címről: <http://www.lenovo.com/support>.

Az alábbi szakasz leírja az egér cseréjét.

1. Vegye ki a meghajtókból az adathordozókat (hajlékonylemez, CD vagy szalag), zárja le az operációs rendszert, és kapcsolja ki az összes csatlakoztatott eszközt.
2. Húzza ki az összes tápkábelt az elektromos csatlakozóból.
3. Keresse meg az egér csatlakozóját.

**Megjegyzés:** Az egér csatlakozhat szabványos egér csatlakozóhoz **1**, vagy egy USB csatlakozóhoz **2** a számítógép elő- vagy hátlapján. Lásd: “Csatlakozók elrendezése a számítógép hátlapján” oldalszám: 2 vagy “Csatlakozók elrendezése a számítógép előlapján” oldalszám: 1.

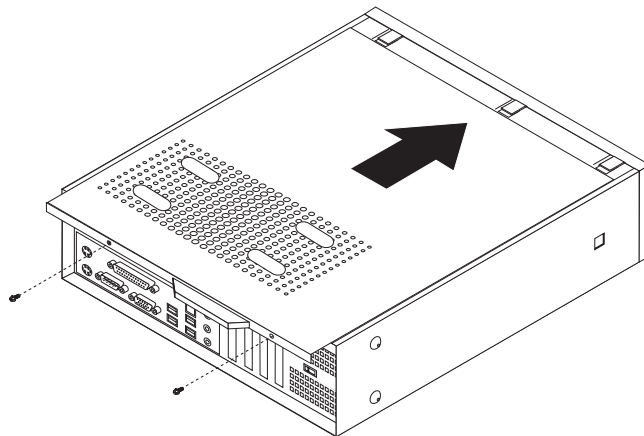


4. Húzza ki a hibás egér kábelét a számítógépből.
5. Dugja be az új egér kábelét a gép megfelelő csatlakozójába.
6. Folytatás: “Az alkatrészcsere befejezése”.

## Az alkatrészcsere befejezése

Miután befejezte az alkatrészek cseréjét, vissza kell helyeznie a számítógép borítóját, és csatlakoztatni kell a kábeleket, beleértve a telefonvonalakat és tápkábeleket. A kicserélt alkatrésztől függően lehet, hogy meg kell erősíteni a változtatásokat a Setup Utility programban.

1. Győződjön meg arról, hogy az összes alkatrészt megfelelően beszerelte, és sem szerszám, sem kiesett csavar nem maradt a számítógép belsejében.
2. Igazítsa el a kábeleket, amelyek akadályozhatják a számítógép borítójának cseréjét.
3. Helyezze a számítógép borítóját úgy a keretre, hogy a gép borítójának oldalán látható megvezetők találkozzanak a megfelelő sínekkel, majd nyomja előre, amíg nem záródik. Csavarja be a borító rögzítőcsavarjait.



4. Szerelje fel szükség szerint a rögzítő eszközöket (például billentyűzetvédő).
5. Ha a számítógépet függőleges helyzetben üzemelteti, szerelje fel a padlóstabilizátort.
6. Dugja vissza a külső kábeleket, a tápkábeleket a számítógépbe. Lásd: “Csatlakozók elrendezése a számítógép hátlapján” oldalszám: 2.
7. A konfiguráció módosításához olvassa el a “*Setup Utility indítása*” című részt a számítógéppel érkező *Gyorstájékoztatóban*.

**Megjegyzés:** A Lenovo a világ legtöbb részén megköveteli a meghibásodott CRU visszaküldését. A visszaküldésre vonatkozó információkat a CRU-val együtt, vagy néhány nappal annak megérkezése után kapja kézhez.



---

## Figyelmeztetések

Előfordulhat, hogy a Lenovo nem tudja minden országban biztosítani az ebben a dokumentumban szereplő összes terméket, szolgáltatást vagy lehetőséget. Az adott országokban rendelkezésre álló termékekről és szolgáltatásokról a helyi Lenovo képviselők szolgálnak felvilágosítással. A Lenovo termékekre, programokra vagy szolgáltatásokra vonatkozó hivatkozások sem állítani, sem sugallni nem kívánják, hogy az adott helyzetben csak a Lenovo termékeit, programjait vagy szolgáltatásait lehet alkalmazni. Minden olyan működésében azonos termék, program vagy szolgáltatás alkalmazható, amely nem sérti a Lenovo szellemi tulajdonjogát. A nem Lenovo termékek, programok és szolgáltatások működésének megítélése és ellenőrzése természetesen a felhasználó felelőssége.

A dokumentum tartalmával kapcsolatban a Lenovonak bejegyzett vagy bejegyzés alatt álló szabadalmi lehetnek. E dokumentum birtoklása semmilyen jogot nem biztosít ezekhez a szabadalmakhoz. Írásos licenckérelmeket a következő címre küldhet:

*Lenovo (United States), Inc.  
500 Park Offices Drive, Hwy. 54  
Research Triangle Park, NC 27709  
U.S.A.  
Attention: Lenovo Director of Licensing*

A LENOVO GROUP LTD. EZT A KIADVÁNYT "AS IS" (AHOGY VAN) FORMÁBAN ADJA KÖZRE, ÉS SEMMIFÉLE KÖZVETETT VAGY KÖZVETLEN JÓTÁLLÁST NEM VÁLLAL TÖBBEK KÖZÖTT, DE NEM KIZÁRÓLAG, EGY ADOTT CÉLRA TÖRTÉNŐ ALKALMASSÁGGAL, ELADHATÓSÁGGAL KAPCSOLATBAN. Egyes joghatóságok nem engedik meg a közvetett vagy közvetlen garanciavállalást bizonyos tranzakciókra, így azok adott esetben nem vonatkoznak Önre.

Jelen dokumentum tartalmazhat technikai, illetve szerkesztési hibákat. Az itt található információk bizonyos időnként módosulnak, a változásokat a dokumentum új kiadásai tartalmazzák. A Lenovo előzetes értesítés nélkül javításokat vagy módosításokat eszközölhet az itt szereplő teméke(ke)n vagy program(ok)on.

Az e dokumentumban leírt termékek nem implantációk vagy olyan életmentő berendezések számára készültek, amelyeknél a hibás működés személyi sérüléshez vagy halálhoz vezethet. Az ebben a dokumentumban szereplő információk nem vonatkoznak a Lenovo termékek leírásaira vagy jótállási feltételeire, és nem módosítják azokat. Az ebben a dokumentumban szereplő adatok közül semmi sem tekinthető licenccszerződésként vagy jótállásként a Lenovo vagy egy harmadik fél szellemi tulajdonával kapcsolatban. Az ebben a dokumentumban szereplő információk egyike sem egy adott környezetből származik, ezért csak illusztrációnak tekinthetők. Az egyéb működési környezetben tapasztalt eredmények eltérőek lehetnek.

A Lenovo belátása szerint bármilyen formában felhasználhatja és továbbadhatja a felhasználóktól származó adatokat anélkül, hogy a felhasználó felé ebből bármilyen kötelezettsége származna.

Bármilyen, e kiadványban szereplő, nem Lenovo hálóhelyre történő hivatkozás kizárólag kényelmi szempontból szerepel, és az adott hálóhelyek semmiféle támogatását nem célozza. Az ilyen webhelyeken található anyagok nem képezik az adott Lenovo termék dokumentációjának részét, így ezek használata csak saját felelősségre történhet.

A dokumentumban található teljesítményadatok ellenőrzött környezetben kerültek meghatározásra. Ennek következtében a más működési körülmények között kapott adatok

jelentősen különbözhetnek a dokumentumban megadottaktól. Egyes mérések fejlesztői szintű rendszereken kerültek végrehajtásra, így nincs garancia arra, hogy ezek a mérések azonosak az általánosan hozzáférhető rendszerek esetében is. Továbbá bizonyos mérések következtetés útján kerültek becslésre. A tényleges értékek eltérhetnek. A dokumentum felhasználóinak ellenőrizni kell az adatok alkalmazhatóságát az adott környezetben.

---

## Televíziós kimenetre vonatkozó megjegyzés

Az alábbi megjegyzés vonatkozik azokra a modellekre, amelyek gyárilag beépített televíziós kimenettel rendelkeznek.

A termék a Macrovision Corporation és más jogtulajdonosok USA szabadalmak és további szerzői jogi előírások által védett módszereket alkalmazó másolásvédelmi technológiát tartalmaz. A szerzői jog hatálya alá tartozó védelmi technológia használatához a Macrovision Corporation engedélye szükséges, és csak házi, valamint egyéb korlátozott megtekintés céljára használható hacsak a Macrovision Corporation más felhatalmazást nem ad. A visszafordítás és a belső szerkezet elemzése tilos.

---

## Védjegyek

Az alábbi kifejezések a Lenovo védjegyei az Egyesült Államokban és/vagy más országokban:

Lenovo  
Lenovo embléma

Az IBM az International Corporation védjegye az Egyesült Államokban és/vagy más országokban.

Más vállalatok, termékek vagy szolgáltatások nevei mások védjegyei vagy szolgáltatás védjegyei lehetnek.





**lenovo**

Rendelési szám: 41T3739

Nyomtatva Dániában

(1P) P/N: 41T3739

