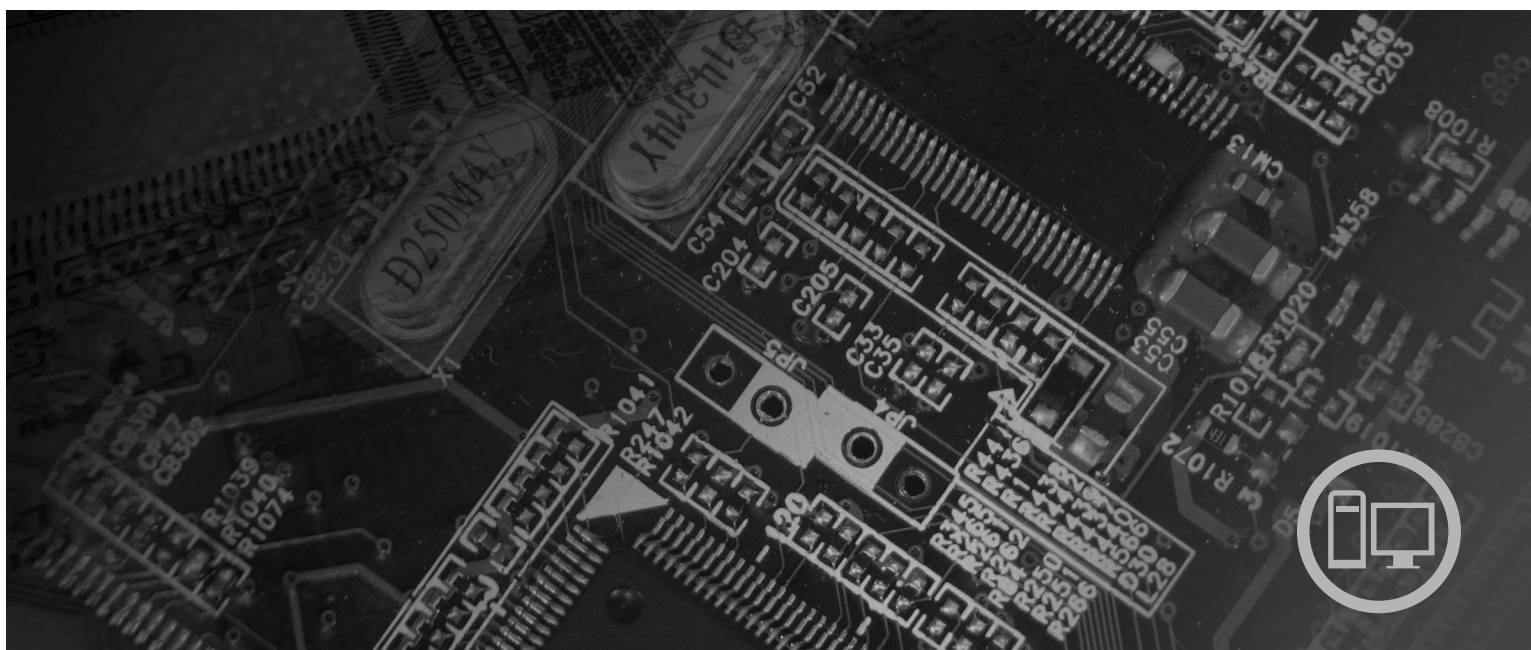


lenovo

Vejledning i udskiftning af hardware Lenovo 3000 J Serie



Type 8252, 8253, 8254, 8255, 8256, 8257, 8258, 8259

lenovo

Lenovo 3000 J Serie

Anden udgave (februar 2006)

Delvis © Copyright International Business Machines Corporation 2006.

© Copyright Lenovo 2006. All rights reserved.

Indholdsfortegnelse

Oversigt v

Sikkerhedsforskrifter i forbindelse med udskiftning af CRU'er	v
Sikkerhedsforskrifter i forbindelse med udskiftning af FRU'er	v
Andre kilder til informationer	v
Nødvendigt værktøj	vi
Håndtering af enheder, der er følsomme over for statisk elektricitet	vi

Kapitel 1. Komponenternes placering . . 1

Stik på computerens forside	1
Stik på computerens bagside	2
Placering af komponenter	3

Placering af delene på systemkortet.	4
--	---

Kapitel 2. Udskiftning af hardware . . . 7

Afmontering af dækslet.	7
Udskiftning af et hukommelsesmodul	9
Udskiftning af en PCI-adapter	10
Udskiftning af tastaturet	11
Udskiftning af musen	12
Afslutning af udskiftningen af dele	13

Tillæg. Bemærkninger 15

Bemærkning om tv-output	16
Varemærker	16

Oversigt

Denne bog er beregnet på kunder, som udskifter CRU'er (Customer Replaceable Unit), samt teknisk uddannet personale, som udskifter FRU'er (Field Replaceable Unit). I denne bog kaldes CRU'er og FRU'er blot for dele.

Bemærk: Teknisk uddannet personale skal læse *Hardware Maintenance Manual* (HMM) for at få oplysninger om bestilling af reservedele.

Bogen indeholder ikke fremgangsmåde for alle dele. Det forventes, at kabler, kontakter og visse mekaniske dele kan udskiftes af teknisk uddannet personale, uden at det er nødvendigt med trinvis fremgangsmåder.

Denne bog indeholder vejledning i at udskifte følgende dele:

Bemærk: Brug kun dele, der leveres af Lenovo.

- Hukommelsesmodul
- PCI-adapterkort
- Tastatur
- Mus

Sikkerhedsforskrifter i forbindelse med udskiftning af CRU'er

Du må ikke åbne computeren eller foretage nogen reparationer, før du har læst afsnittet "Vigtige sikkerhedsforskrifter" i bogen *Kom godt i gang*, leveres sammen med computeren. Du kan få en kopi af *Kom godt i gang* på internetadressen <http://www.lenovo.com/support>.

Sikkerhedsforskrifter i forbindelse med udskiftning af FRU'er

Du må ikke åbne computeren eller foretage nogen reparationer, før du har læst afsnittet "Important safety information" i computerens *Hardware Maintenance Manual*. Du kan få en kopi af *Hardware Maintenance Manual*, på internettet på adressen <http://www.lenovo.com/support>.

Andre kilder til informationer

Hvis du har adgang til internettet, kan du hente de nyeste oplysninger til din computer på nettet.

Du kan få følgende oplysninger:

- Vejledning i CRU-afmontering og -installation
- Videoer om CRU-afmontering og -installation
- Publikationer
- Oplysninger om fejlfinding
- Oplysninger om dele
- Overførsler og styreprogrammer
- Link til andre nyttige kilder til information
- Telefonliste (support)

Du finder disse oplysninger på webadressen <http://www.lenovo.com/support>.

Nødvendigt værktøj

Du skal måske bruge en skruetrækker eller en stjerneskrue-trækker til udskifte visse dele i computeren. Nogle dele kan kræve andet værktøj.

Håndtering af enheder, der er følsomme over for statisk elektricitet

Statisk elektricitet er ikke skadelig for mennesker. Imidlertid kan det beskadige computerens komponenter og dele.

Når du udskifter en del, må du *ikke* åbne den antistatiske pose med den nye del, før du har fjernet den defekte del fra computeren, og du er klar til at installere den nye del.

Tag følgende forholdsregler, når du håndterer dele og andre computerkomponenter, så de ikke bliver beskadiget pga. statisk elektricitet:

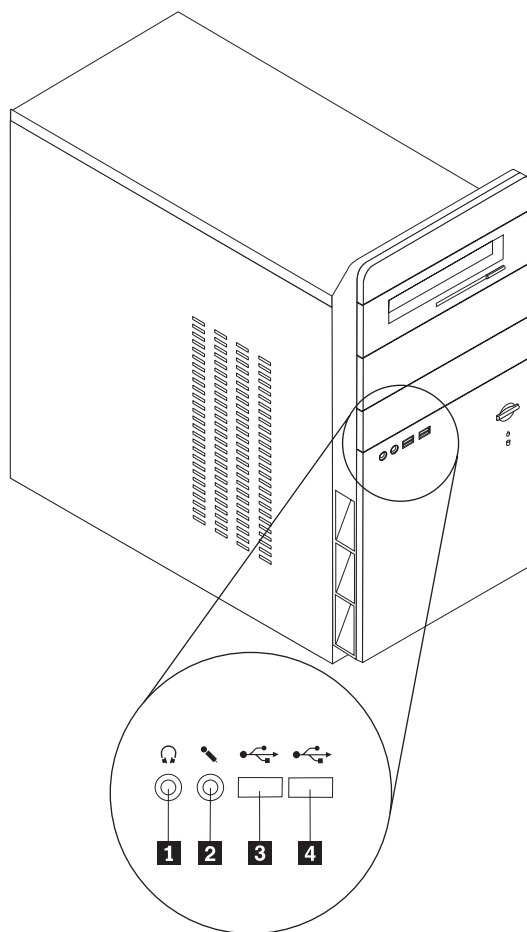
- Begræns dine bevægelser. Når du bevæger dig, skabes der statisk elektricitet omkring dig.
- Håndtér altid dele og andre komponenter forsigtigt. Tag fat i adaptere, hukommelsesmoduler, systemkort og mikroprocessorer i kanten. Rør aldrig ved kredsløbene.
- Lad ikke andre røre ved delene og andre computerkomponenter.
- Når du udskifter en ny del, skal du lade delen i den antistatiske pose røre ved udvidelsesportens metaldæksel eller ved en anden umalet metalflade på computeren i mindst to sekunder. Det reducerer statisk elektricitet i posen og fra din krop.
- Hvis det er muligt, skal du installere den nye del direkte i computeren, når du har taget den ud af posen, uden at lægge den fra dig. Hvis det ikke er muligt, skal du lægge den antistatiske pose på en plan overflade og lægge delen på posen.
- Du må ikke lægge delen på computerens dæksel eller på andet metallisk materiale.

Kapitel 1. Komponenternes placering

Du kan bruge dette kapitel til at finde computerens forskellige stik, kontrolenheder og komponenter. Afsnittet "Afmontage af dækslet" på side 7 indeholder oplysninger om, hvordan du åbner computerens dæksel.

Stik på computerens forside

Følgende illustration viser placeringen af stikkene på computerens forside.

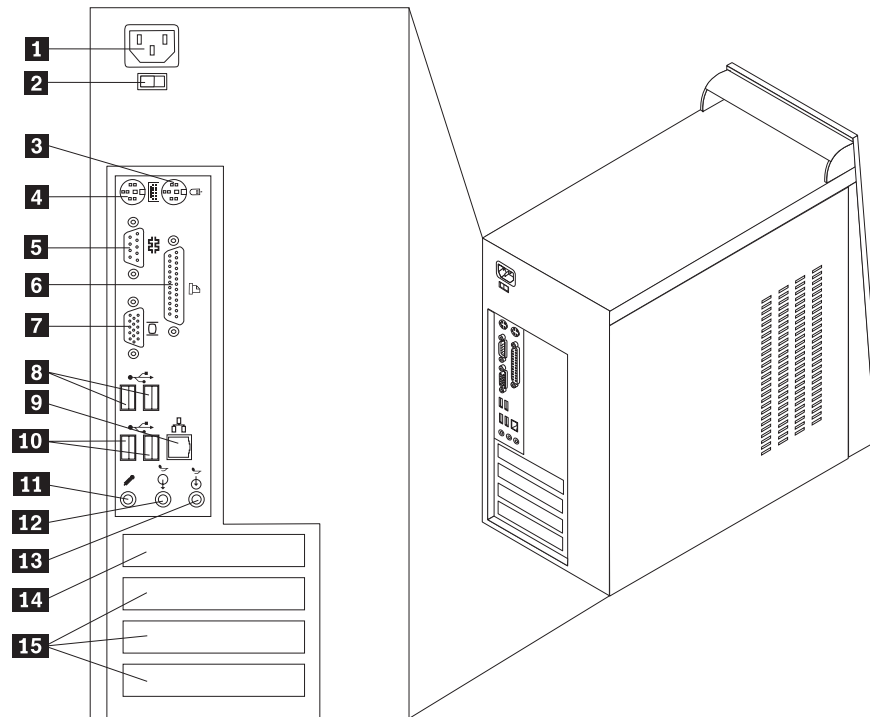


1 Stik til hovedtelefon
2 Stik til mikrofon

3 USB-stik
4 USB-stik

Stik på computerens bagside

Følgende illustration viser placeringen af stikkene på computerens bagside.

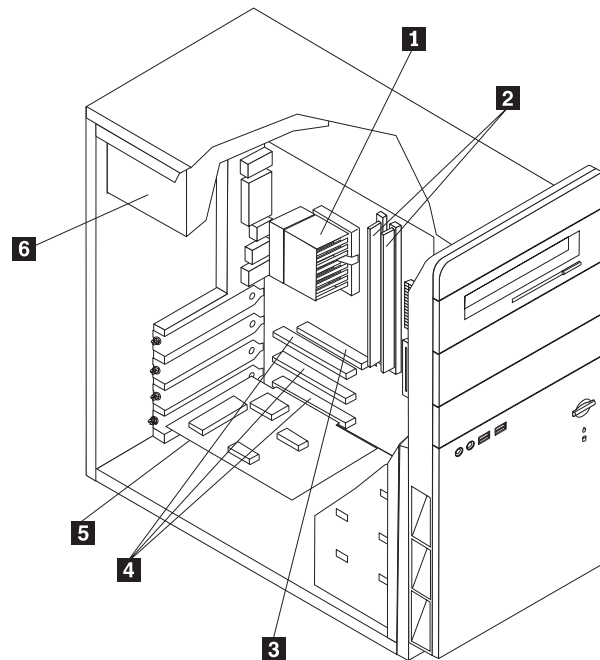


- 1** Stik til netledning
- 2** Spændingsvælgerkontakt
- 3** Stik til mus
- 4** Stik til tastatur
- 5** Serielt stik
- 6** Parallelt stik
- 7** VGA-skærmstik
- 8** USB-stik

- 9** Ethernet-stik
- 10** USB-stik
- 11** Stik til mikrofon
- 12** Stik til lydudgang
- 13** Stik til lydindgang
- 14** Stik til AGP-adapter eller PCI Express-adapter (x16)
- 15** PCI-adapterstik

Placering af komponenter

Følgende illustration viser placeringen af computerens forskellige komponenter.

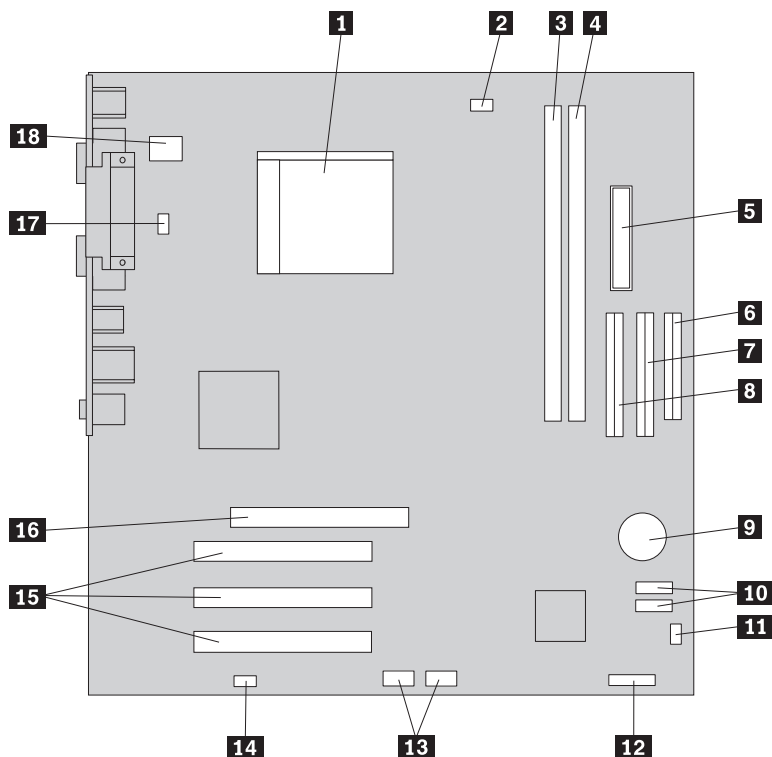


- | | |
|--|-------------------------------|
| 1 Mikroprocessor og køleplade | 4 PCI-stik |
| 2 Hukommelsesmoduler | 5 PCI-adapter |
| 3 Stik til AGP-adapter eller
PCI Express-grafikadapter (x16)
(visse modeller) | 6 Strømforsyningsenhed |

Placering af delene på systemkortet

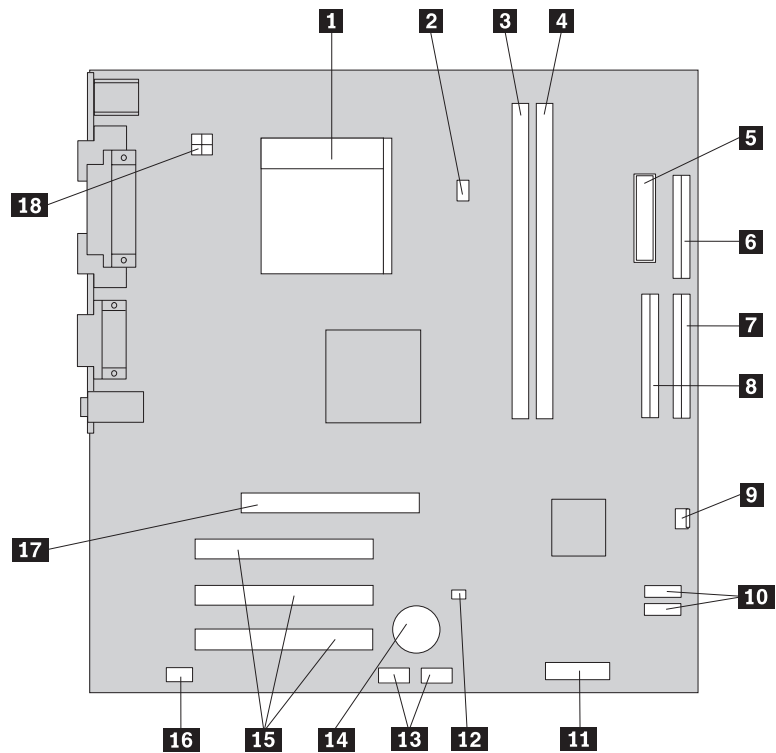
Systemkortet, også kaldt planar eller motherboard, er computerens hovedkredsløbskort. Det har grundlæggende computerfunktioner og indeholder mange forskellige enheder.

Illustrationen nedenfor viser placeringen af delene på systemkortet på visse modeller.



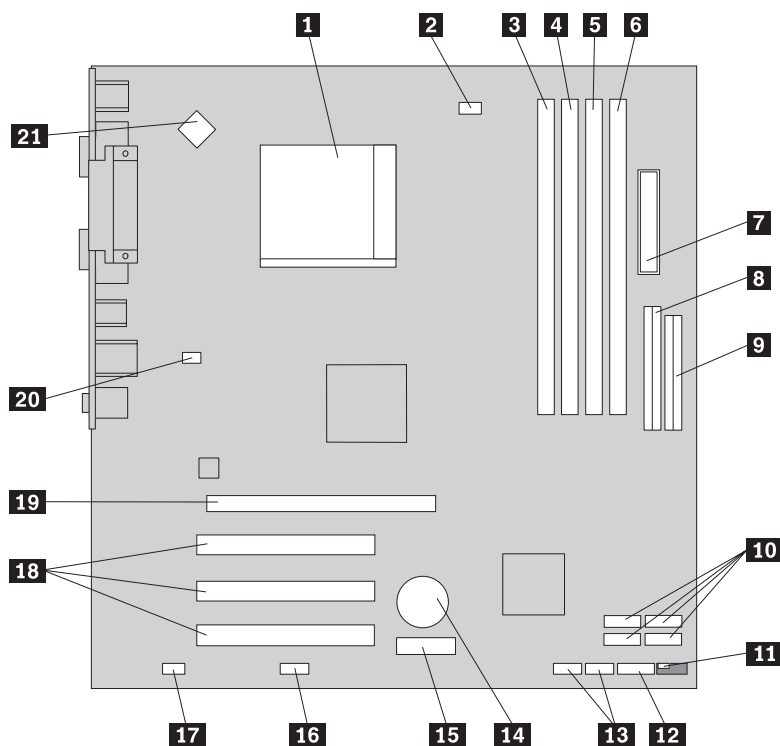
- | | |
|--|--|
| 1 Mikroprocessor og køleplade | 10 SATA-stik (2) |
| 2 Stik til mikroprocessorventilator | 11 Nulstil CMOS/Recovery-jumper |
| 3 Hukommelsesstik 1 | 12 Stik til strømindikator |
| 4 Hukommelsesstik 2 | 13 USB-stik foran |
| 5 Stik til strømforsyning | 14 Stik til lyd på forsiden |
| 6 Stik til diskettedrev | 15 Stik til PCI-adapter |
| 7 Stik til sekundær IDE | 16 Stik til AGP-adapter |
| 8 Stik til primær IDE | 17 Stik til systemventilator |
| 9 Batteri | 18 Stik til 12 V-strømforsyning |

Illustrationen nedenfor viser placeringen af delene på systemkortet på visse modeller.



- | | |
|--|--|
| 1 Mikroprocessor og køleplade | 10 SATA-stik (2) |
| 2 Stik til mikroprocessorventilator | 11 Stik til frontpanel |
| 3 Hukommelsesstik 1 | 12 Nulstil CMOS/Recovery-jumper |
| 4 Hukommelsesstik 2 | 13 USB-stik (2), foran |
| 5 Stik til strømforsyning | 14 Batteri |
| 6 Stik til diskettedrev | 15 Stik til PCI-adapter |
| 7 Stik til primær IDE | 16 Stik til lyd, foran |
| 8 Stik til sekundær IDE | 17 Stik til AGP-adapter |
| 9 Stik til systemventilator | 18 Stik til 12 V-strømforsyning |

Illustrationen nedenfor viser placeringen af delene på systemkortet på visse modeller.



- | | |
|--|--|
| 1 Mikroprocessor og køleplade | 12 Stik til frontpanel |
| 2 Stik til mikroprocessorventilator | 13 USB-stik (2), foran |
| 3 Hukommelsesstik 1 | 14 Batteri |
| 4 Hukommelsesstik 2 | 15 PCI Express-adaptorstik (x1) |
| 5 Hukommelsesstik 3 | 16 Serielt stik (COM2) |
| 6 Hukommelsesstik 4 | 17 Stik til lyd på forsiden |
| 7 Stik til strømforsyning | 18 Stik til PCI-adapter |
| 8 IDE-stik | 19 PCI Express-adaptorstik (x16) (visse modeller) |
| 9 Stik til diskettedrev | 20 Systemventilator |
| 10 SATA-stik (4) | 21 Stik til 12 V-forsyning |
| 11 Nulstil CMOS/Recovery-jumper | |

Kapitel 2. Udskiftning af hardware

Vigtigt!

Du må ikke åbne computeren eller foretage nogen reparationer, før du har læst afsnittet "Vigtige sikkerhedsforskrifter" i bogen *Kom godt i gang*, der leveres sammen med computeren, eller i computerens *Hardware Maintenance Manual*. Du kan få en kopi af *Kom godt i gang* eller *Hardware Maintenance Manual* på adressen <http://www.lenovo.com/support>.

Bemærk: Brug kun dele, der leveres af Lenovo.

Afmontering af dækslet

Vigtigt!

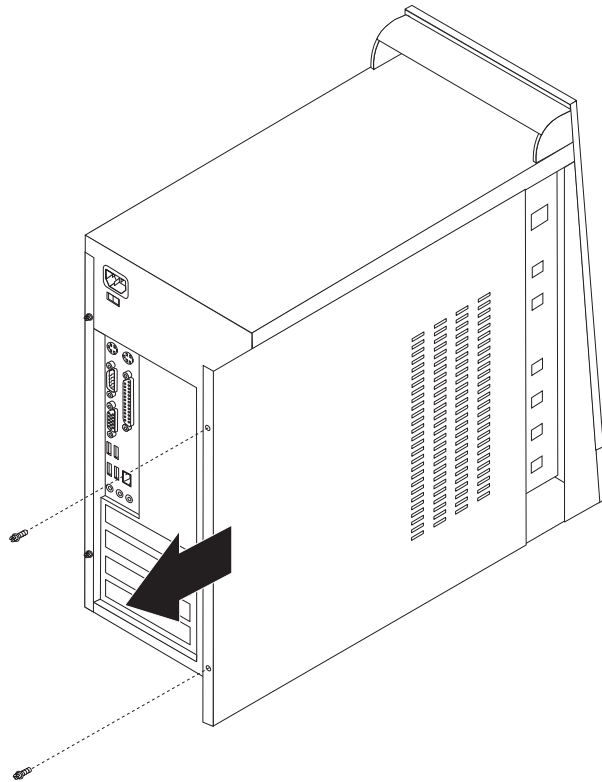


Sluk for computeren, og lad den køle af i 3 til 5 minutter, før du åbner dækslet.

Gør følgende for at afmontere dækslet:

1. Afslut styresystemet, fjern alle medier (disketter, CD'er eller bånd) fra drevene, og sluk for alle tilsluttede enheder og computeren.
2. Tag alle netledningerne ud af stikkontakterne.
3. Tag alle kabler ud af computeren. Det gælder netledninger, I/O-kabler (Input/Output) og andre kabler, der er tilsluttet computeren.

4. Fjern de to skruer bagest på dækslet på venstre side, og skub dækslet bagud for at fjerne det.



Udskiftning af et hukommelsesmodul

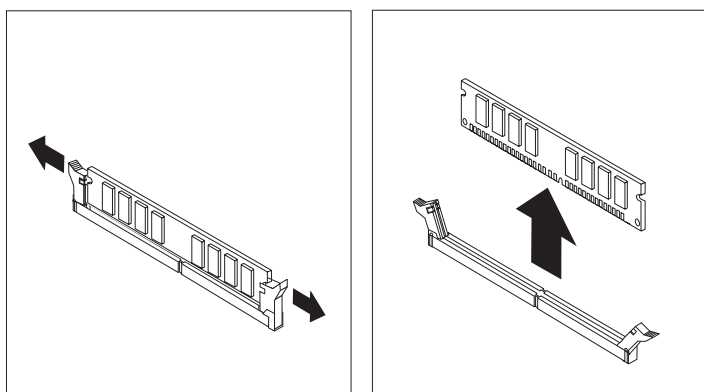
Vigtigt!

Du må ikke åbne computeren eller foretage nogen reparationer, før du har læst afsnittet "Vigtige sikkerhedsforskrifter" i bogen *Kom godt i gang*, der leveres sammen med computeren, eller i computerens *Hardware Maintenance Manual*. Du kan få en kopi af *Kom godt i gang* eller *Hardware Maintenance Manual* på adressen <http://www.lenovo.com/support>.

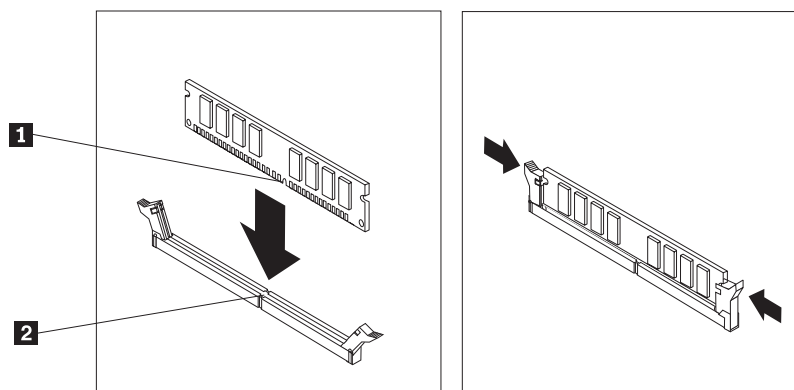
Dette afsnit indeholder vejledning i, hvordan du udskifter et hukommelsesmodul.

Bemærk: Computeren kan anvende to eller fire hukommelsesmoduler.

1. Afmonter computerens dæksel. Læs afsnittet "Afmontering af dækslet" på side 7.
2. Åbn fastgørelsesklemmerne som vist for at fjerne hukommelsesmodulet.



3. Placér det nye hukommelsesmodul over hukommelsesstikket. Kontrollér, at indhakket **1** på hukommelsesmodulet passer præcis med stikket **2** på systemkortet. Skub hukommelsesmodulet lige ned i stikket, indtil fastgørelsesklemmerne er låste.



4. Læs afsnittet "Afslutning af udskiftningen af dele" på side 13.

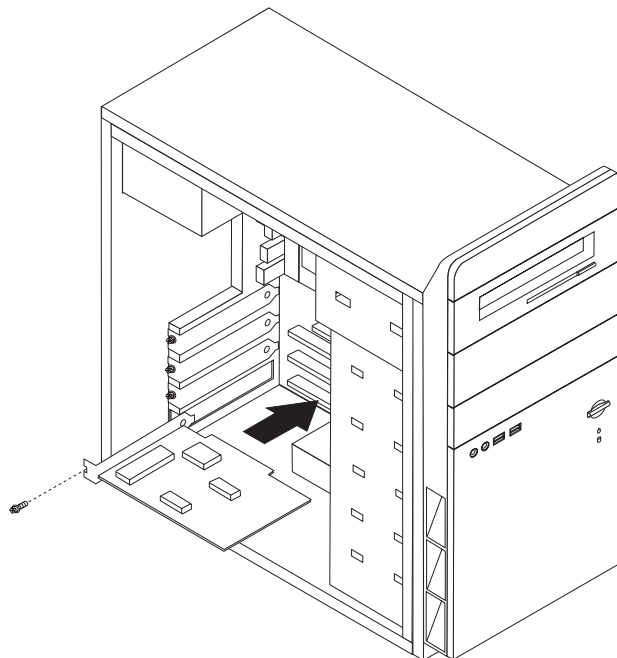
Udskiftning af en PCI-adapter

Vigtigt!

Du må ikke åbne computeren eller foretage nogen reparationer, før du har læst afsnittet "Vigtige sikkerhedsforskrifter" i bogen *Kom godt i gang*, der leveres sammen med computeren, eller i computerens *Hardware Maintenance Manual*. Du kan få en kopi af *Kom godt i gang* eller *Hardware Maintenance Manual* på adressen <http://www.lenovo.com/support>.

Dette afsnit indeholder vejledning i, hvordan du udskifter en PCI-adapter.

1. Afmonter computerens dæksel. Læs afsnittet "Afmontering af dækslet" på side 7.
2. Fjern skruen fra adapteren.
3. Fjern adapteren ved at trække den lige ud af adapterstikket.
4. Tag den nye adapter ud af den antistatiske pose.
5. Montér den nye adapter i den korrekte port på systemkortet.
6. Fastgør adapteren med skruen, som vist på illustrationen.



7. Læs afsnittet "Afslutning af udskiftningen af dele" på side 13.

Udskiftning af tastaturet

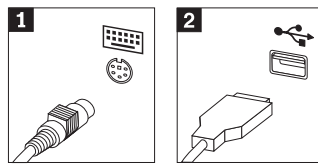
Vigtigt!

Du må ikke åbne computeren eller foretage nogen reparationer, før du har læst afsnittet "Vigtige sikkerhedsforskrifter" i bogen *Kom godt i gang*, der leveres sammen med computeren, eller i computerens *Hardware Maintenance Manual*. Du kan få en kopi af *Kom godt i gang* eller *Hardware Maintenance Manual* på adressen <http://www.lenovo.com/support>.

Dette afsnit indeholder vejledning i, hvordan du udskifter et tastatur.

1. Fjern alle medier (disketter, CD'er eller bånd) fra drevene, afslut styresystemet, og sluk for alle tilsluttede enheder.
2. Tag alle netledningerne ud af stikkontakterne.
3. Find tastaturstikket.

Bemærk: Tastaturet er måske tilsluttet et standardtastaturstik **1** eller et USB-stik **2**. Læs "Stik på computerens bagside" på side 2 eller "Stik på computerens forside" på side 1, afhængigt af hvor tastaturet er tilsluttet.



4. Tag det defekte tastaturkabel ud af computeren.
5. Slut det nye tastatur til det korrekte stik på computeren.
6. Læs afsnittet "Afslutning af udskiftningen af dele" på side 13.

Udskiftning af musen

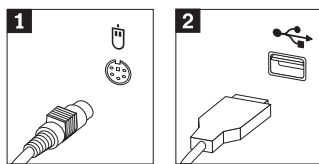
Vigtigt!

Du må ikke åbne computeren eller foretage nogen reparationer, før du har læst afsnittet "Vigtige sikkerhedsforskrifter" i bogen *Kom godt i gang*, der leveres sammen med computeren, eller i computerens *Hardware Maintenance Manual*. Du kan få en kopi af *Kom godt i gang* eller *Hardware Maintenance Manual* på adressen <http://www.lenovo.com/support>.

Dette afsnit indeholder vejledning i, hvordan du udskifter en mus.

1. Fjern alle medier (disketter, CD'er eller bånd) fra drevene, afslut styresystemet, og sluk for alle tilsluttede enheder.
2. Tag alle netledningerne ud af stikkontakterne.
3. Find musestikket.

Bemærk: Musen kan være tilsluttet et standardmusestik **1** eller et USB-stik **2** på computerens forside eller bagside. Læs afsnittene "Stik på computerens bagside" på side 2 eller "Stik på computerens forside" på side 1.



4. Tag det defekte musekabel ud af computeren.
5. Slut den nye mus til det korrekte stik på computeren.
6. Læs afsnittet "Afslutning af udskiftningen af dele" på side 13.

Afslutning af udskiftningen af dele

Når du har arbejdet med dele, skal du montere computerens dæksel og tilslutte kablerne igen, herunder telefon- og netledninger. Du skal måske bekræfte de opdaterede oplysninger i programmet Setup Utility. Det afhænger af den del, du har udskiftet.

1. Kontrollér, at alle komponenter er installeret korrekt, og at der ikke befinder sig værktøj eller løse skruer i computeren.
2. Flyt de kabler, som kan gøre det besværligt at montere dækslet.
3. Luk computerens dæksel.
4. Installér en lås.
5. Slut de eksterne kabler og netledningerne til computeren igen. Læs afsnittet "Stik på computerens bagside" på side 2.
6. Læs afsnittet "*Start af programmet Setup Utility*" i *Kom godt i gang*, som leveres sammen med computeren.

Bemærk: I de fleste dele af verden kræver Lenovo, at den defekte CRU-del returneres. De relevante oplysninger leveres sammen med CRU-delen, eller du modtager oplysningerne et par dage efter, du har modtaget CRU-delen.

Tillæg. Bemærkninger

Lenovo tilbyder muligvis ikke de produkter eller serviceydelser eller det udstyr, der omtales i dette dokument, i alle lande. Kontakt en Lenovo-forhandler for at få oplysninger om de produkter og serviceydelser, der findes i Deres land. Henvisninger til et Lenovo-produkt, -program eller en Lenovo-ydelse skal ikke betyde, at det kun er Lenovos produkt, program eller ydelse, der kan anvendes. Alle funktionelt tilsvarende produkter, programmer og serviceydelser, der ikke krænker Lenovos immaterialrettigheder, kan anvendes. Det er brugerens ansvar at vurdere og kontrollere andre produkters, programmets og serviceydelsers funktion.

Lenovo kan have patenter eller udestående patentansøgninger inden for det område, dette dokument dækker. De opnår ikke licens til disse patenter eller patentansøgninger ved at være i besiddelse af bogen. Forespørgsler om licens kan sendes til:

*Lenovo (United States), Inc.
500 Park Offices Drive, Hwy. 54
Research Triangle Park, NC 27709
USA
Attention: Lenovo Director of Licensing*

Lenovo Group Ltd. leverer denne bog, som den er og forefindes, uden nogen form for garanti. Lenovo påtager sig ingen forpligtelser, uanset eventuelle forventninger vedrørende egnethed eller anvendelse. Visse landes lovgivning tillader ikke fraskrivelse eller begrænsninger vedrørende udtrykkelige eller underforståede garantier. Ovennævnte fraskrivelse gælder derfor muligvis ikke Dem.

Bogen kan indeholde tekniske unøjagtigheder. Lenovo kan når som helst og uden forudgående varsel foretage forbedringer eller ændringer af de produkter og/eller de programmer, der beskrives i dette dokument.

De produkter, der beskrives i dette dokument, er ikke beregnet til brug i systemer, der anvendes til livsopretholdelse, herunder implantater, hvor programfejl kan resultere i personskade eller død. De oplysninger, der findes i dette dokument, påvirker eller ændrer ikke Lenovo-produktspecifikationer eller -vilkår. Intet i dette dokument fungerer som en udtrykkelig eller implicit licens eller skadesløsholdelse under Lenovos eller tredjeparts immaterielle rettigheder. Alle oplysningerne i dette dokument er opnået i bestemte miljøer og tjener kun som en illustration. Resultater opnået i andre miljøer kan være forskellige.

Lenovo må anvende eller videregive oplysninger fra Dem på en måde som Lenovo finder passende uden at pådrage sig nogen forpligtelser over for Dem.

Henvisninger til ikke-Lenovo websteder er kun til orientering og fungerer på ingen måde som en godkendelse af disse websteder. Materialet på disse websteder er ikke en del af materialet til dette Lenovo-produkt, og eventuel brug af disse websteder sker på eget ansvar.

Alle ydelsesdata heri er beregnet i et kontrolleret miljø. Derfor kan resultater, som er opnået i andre miljøer, være meget forskellige. Nogle målinger er udført på systemer på udviklingsniveau, og der er ingen garanti for, at disse målinger vil være de samme på tilgængelige systemer. Desuden kan visse målinger være bereg-

net via ekstrapolation. De faktiske resultater kan variere. Brugere af dette dokument skal kontrollere de tilgængelige data til deres specifikke miljø.

Bemærkning om tv-output

Følgende bemærkning gælder modeller, der leveres med facilitet til tv-modtagelse.

Dette produkt inkorporerer teknologi, der er beskyttet af ophavsrettigheder, og som er beskyttet af metoderettigheder af visse amerikanske patenter og andre immaterialrettigheder, der ejes af Macrovision Corporation og andre retmæssige ejere. Brug af denne copyright-beskyttede teknologi skal godkendes af Macrovision Corporation, og den må kun bruges i hjemmet og til anden begrænset fremvisning, medmindre Macrovision Corporation på anden måde giver tilladelse hertil. Teknisk tilbageføring (Reverse engineering) eller tilbageoversættelse (disassembly) er ikke tilladt.

Varemærker

Varemærket Lenovo og Lenovo-logoet tilhører Lenovo.

Varemærket IBM tilhører International Business Machines Corporation.

Alle andre varemærker anerkendes.

lenovo

Partnummer: 41T3770

(1P) P/N: 41T3770

