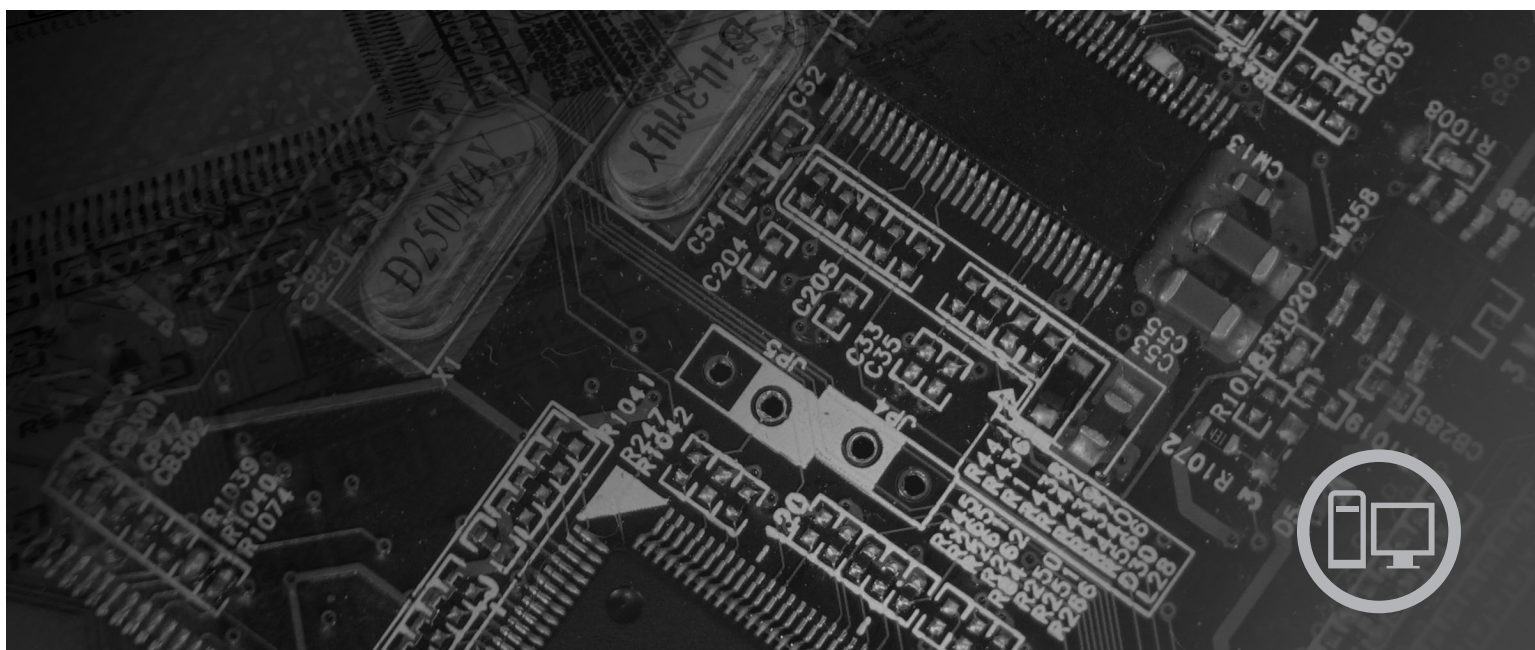




# Průručka výměny hardvéru Lenovo 3000 J Series



Typy 8252, 8253, 8254, 8255, 8256, 8257, 8258, 8259



***lenovo***

Lenovo 3000 J Series

**Druhé vydanie (Február 2006)**

**© Copyright Lenovo 2006.**

**Portions © Copyright International Business Machines Corporation 2006.**

**Všetky práva vyhradené.**

---

# Obsah

## Prehľad . . . . . v

Bezpečnostné informácie pre výmenu CRU . . . . . v

Bezpečnostné informácie pre výmenu FRU. . . . . v

Ďalšie informačné zdroje . . . . . v

Požadované nástroje . . . . . vi

Zaobchádzanie so zariadeniami citlivými na statickú elektrinu . . . . . vi

## Kapitola 1. Umiestnenia . . . . . 1

Umiestnenie konektorov na prednej strane počítača . . . . 1

Umiestnenie konektorov na zadnej strane počítača . . . . 2

Umiestnenie komponentov . . . . . 3

Identifikovanie dielcov na systémovej doske . . . . . 4

## Kapitola 2. Výmena hardvéru. . . . . 7

Odstránenie krytu . . . . . 7

Výmena pamäťového modulu . . . . . 8

Výmena PCI adaptéra . . . . . 9

Výmena klávesnice . . . . . 10

Výmena myši . . . . . 11

Dokončenie výmeny dielcov. . . . . 12

## Príloha. Vyhlásenia . . . . . 13

Vyhlásenie o televíznom výstupe . . . . . 14

Ochranné známky . . . . . 14



---

## Prehľad

Táto príručka je určená pre zákazníkov, ktorí vymieňajú dielce CRU (Customer Replaceable Units), ako aj pre vyškolený servisný personál, ktorý vymieňa dielce FRU (Field Replaceable Units). V tomto dokumente sú dielce CRU a FRU označované ako dielce.

**Poznámka:** Školený servisný personál by mal používať *Hardware Maintenance Manual*(HMM) na získanie informácií slúžiacich na objednanie dielcov.

Táto príručka neobsahuje opis procedúr pre všetky dielce. Predpokladá sa, že káble, prepínače a určité mechanické dielce dokáže vyškolený servisný personál vymeniť bez podrobného opisu postupu.

Táto príručka obsahuje pokyny na výmenu týchto dielcov:

**Poznámka: Používajte len dielce dodávané spoločnosťou Lenovo™.**

- Pamäťový modul
- Karta adaptéra PCI
- Klávesnica
- Myš

---

## Bezpečnostné informácie pre výmenu CRU

Neotvárajte počítač ani sa nepokúšajte o žiadnu opravu skôr, ako si prečítate časť “Dôležité bezpečnostné informácie” v príručke *Rýchly prehľad*, ktorá sa dodáva spolu s vaším počítačom. Kópiu príručky *Rýchly prehľad* nájdete na webovej stránke <http://www.lenovo.com/support>.

---

## Bezpečnostné informácie pre výmenu FRU

Neotvárajte počítač, ani sa nepokúšajte o žiadnu opravu skôr, ako si prečítate “Dôležité bezpečnostné informácie” v príručke *Hardware Maintenance Manual* (HMM). Kópiu príručky *HMM* nájdete na webovej stránke <http://www.lenovo.com/support>.

---

## Ďalšie informačné zdroje

Najaktuálnejšie informácie týkajúce sa vášho počítača sú k dispozícii na internete.

Môžete tam nájsť tieto informácie:

- Pokyny na odstránenie a inštaláciu dielcov CRU
- Videá o odstraňovaní a inštalácii dielcov CRU
- Publikácie
- Informácie o odstraňovaní problémov
- Informácie o dielcoch
- Ovládače a súbory na stiahnutie
- Odkazy na iné užitočné zdroje informácií
- Telefónny zoznam podpory

Tieto informácie nájdete na webovej stránke <http://www.lenovo.com/support>

---

## Požadované nástroje

Na výmenu niektorých dielcov počítača budete potrebovať plochý alebo krížový skrutkovač. Pre niektoré dielce môžu byť potrebné ďalšie nástroje.

---

## Zaobchádzanie so zariadeniami citlivými na statickú elektrinu

Hoci je statická elektrina pre človeka neškodná, môže vážne poškodiť komponenty a dielce počítača.

Pri výmene dielca *neotvárajte* antistatický ochranný obal s novým dielcom, pokiaľ neodstránite chybný dielec z počítača a nie ste pripravený nainštalovať nový dielec.

Pri manipulácii s dielcami a ostatnými komponentmi počítača dodržiavajte tieto opatrenia, aby ste zabránili škodám spôsobeným statickou elektrinou:

- Obmedzte svoj pohyb. Pohyb môže spôsobiť vo vašom okolí vznik statickej elektriny.
- Vždy zaobchádzajte s dielcami a ostatnými komponentmi počítača opatrne. Adaptéry, pamäťové moduly, systémové dosky a mikroprocesory držte vždy za okraje. Nikdy sa nedotýkajte nechránených obvodov.
- Zabráňte iným, aby sa dotýkali dielcov a ostatných komponentov počítača.
- Skôr, ako vymeníte nový dielec, sa dotknite antistatickým ochranným obalom kovového krytu rozširujúceho slotu, alebo iného nenatretého kovového povrchu na počítači, aspoň na dve sekundy. Toto zníži statickú elektrinu v balíku a na vašom tele.
- Keď je to možné, vyberte nový dielec z antistatického ochranného obalu a nainštalujte ho priamo do počítača bez toho, aby ste ho položili. Ak to nie je možné, položte antistatický ochranný obal dielca na hladkú a rovnú plochu a položte naň tento dielec.
- Nekladte tento dielec na kryt počítača alebo inú kovovú plochu.



---

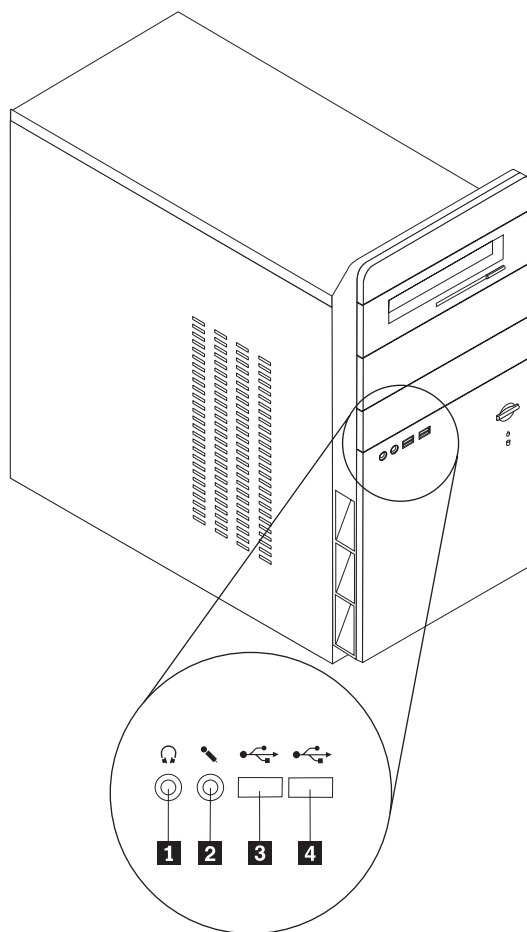
## Kapitola 1. Umiestnenia

V tejto kapitole sú uvedené obrázky, ktoré pomáhajú lokalizovať rôzne konektory, ovládacie prvky a komponenty počítača. Keď chcete otvoriť kryt počítača, pozrite si podkapitulu “Odstránenie krytu” na strane 7.

---

### Umiestnenie konektorov na prednej strane počítača

Nasledujúci obrázok znázorňuje umiestnenie konektorov na prednej strane počítača.

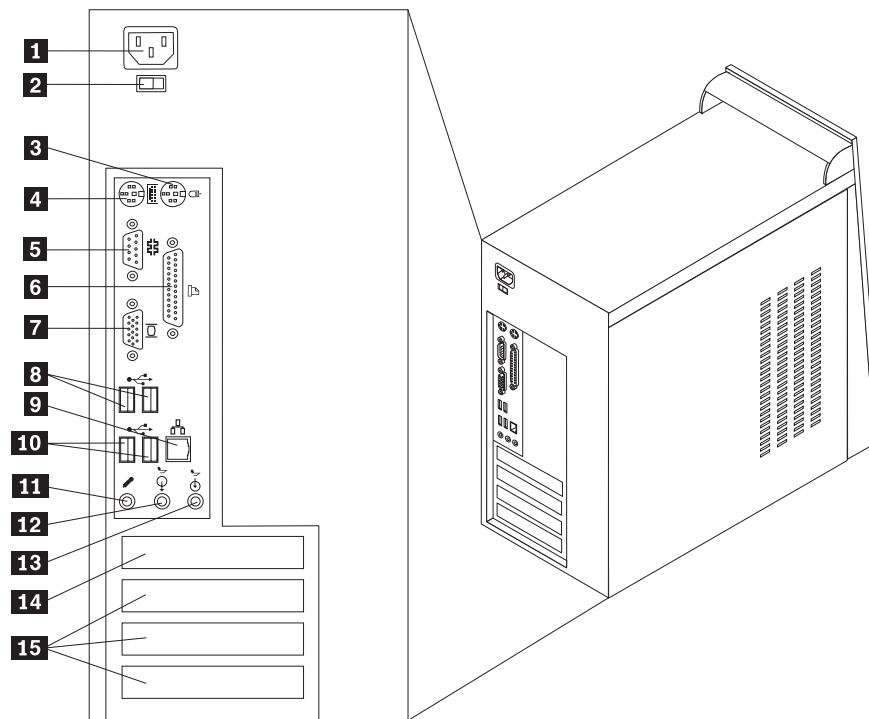


**1** Konektor slúchadiel  
**2** Konektor mikrofónu

**3** Konektor USB  
**4** Konektor USB

## Umiestnenie konektorov na zadnej strane počítača

Nasledujúci obrázok znázorňuje umiestnenie konektorov na zadnej strane počítača.



**1** Konektor napájania

**2** Prepínač napätia

**3** Konektor myši

**4** Konektor klávesnice

**5** Sériový konektor

**6** Paralelný konektor

**7** Konektor VGA monitora

**8** USB konektory

**9** Konektor ethernetu

**10** USB konektory

**11** Konektor mikrofónu

**12** Konektor audio výstupu

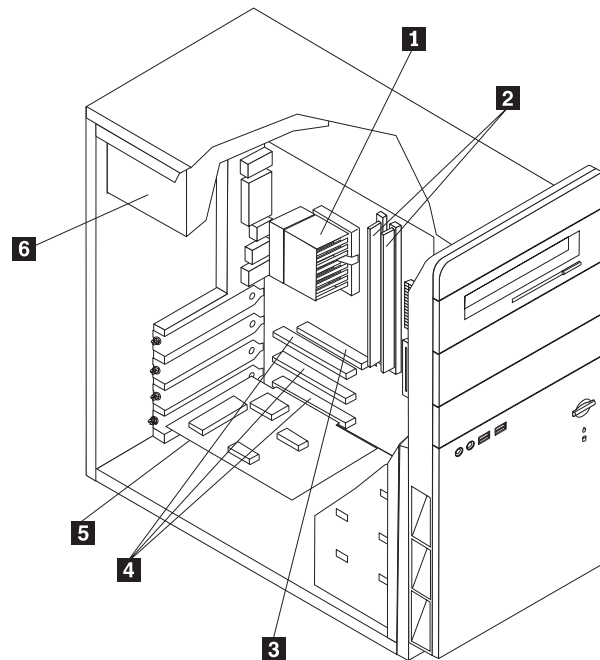
**13** Konektor audio vstupu

**14** Adaptér AGP alebo konektor adaptéra PCI Express  
x16

**15** Konektory PCI adaptéra

## Umiestnenie komponentov

Nasledujúci obrázok vám pomôže lokalizovať rôzne komponenty vášho počítača.

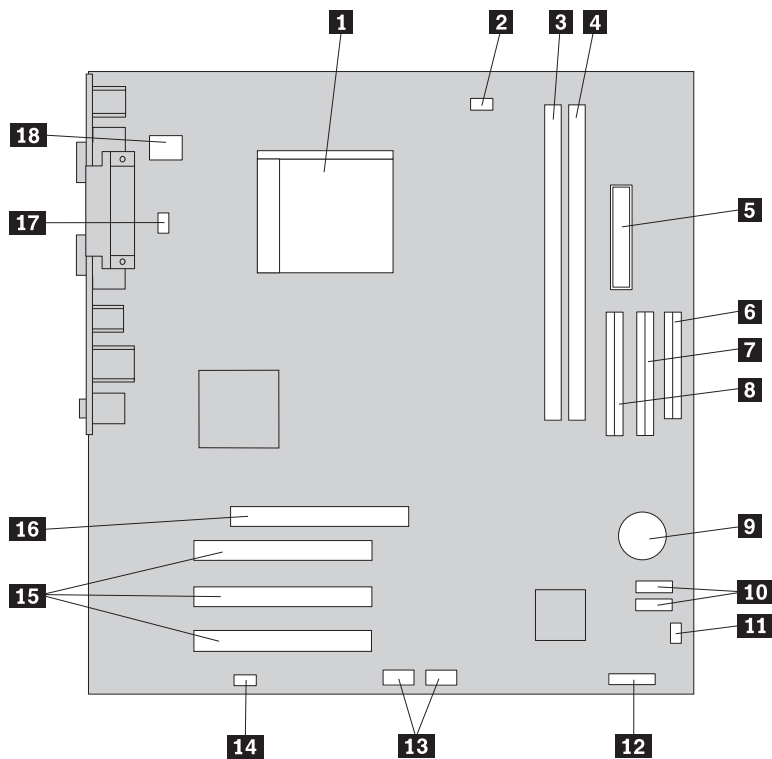


- |   |                         |
|---|-------------------------|
| <b>1</b> Mikroprocesor a chladič  | <b>4</b> PCI konektory  |
| <b>2</b> Pamäťové moduly  | <b>5</b> PCI adaptér    |
| <b>3</b> Adaptér AGP alebo PCI Express<br>konektor grafického adaptéra x16<br>(niektoré modely) | <b>6</b> Napájací zdroj |

## Identifikovanie dielcov na systémovej doske

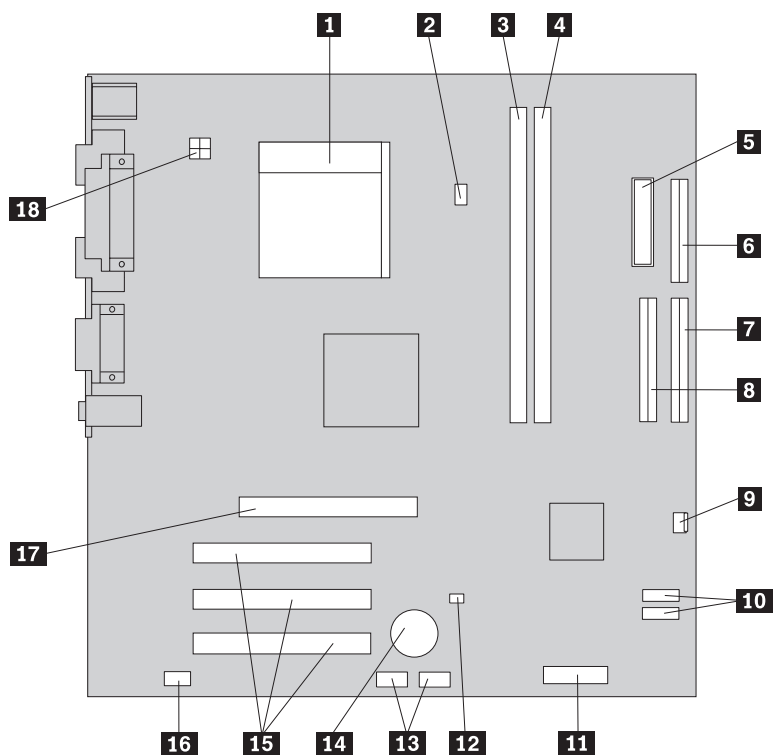
Systémová doska (niekedy nazývaná planar alebo matičná doska) je hlavná obvodová doska počítača. Zabezpečuje hlavné funkcie počítača a podporuje rôzne zariadenia.

Nasledujúci obrázok znázorňuje umiestnenie dielcov na systémovej doske pre niektoré modely počítačov.



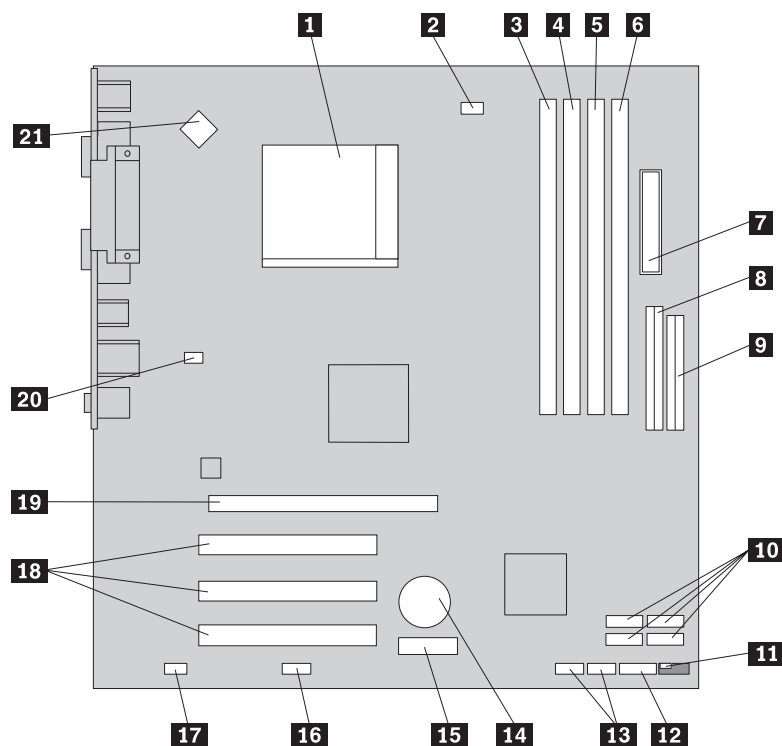
- |  |  |
|--|--|
| <b>1</b> Mikroprocesor a chladič             | <b>10</b> SATA konektory (2)               |
| <b>2</b> Konektor ventilátora mikroprocesora | <b>11</b> Mostík vymazania CMOS/obnovy     |
| <b>3</b> Pamäťový konektor 1                 | <b>12</b> Konektor LED napájania           |
| <b>4</b> Pamäťový konektor 2                 | <b>13</b> Predný USB konektor              |
| <b>5</b> Konektor napájania                  | <b>14</b> Predný audio konektor            |
| <b>6</b> Konektor disketovej jednotky        | <b>15</b> Konektory adaptéra PCI           |
| <b>7</b> Sekundárny IDE konektor             | <b>16</b> Konektor adaptéra AGP            |
| <b>8</b> Primárny IDE konektor               | <b>17</b> Konektor systémového ventilátora |
| <b>9</b> Batéria                             | <b>18</b> 12V napájací konektor            |

Nasledujúci obrázok znázorňuje umiestnenie dielcov na systémovej doske pre niektoré modely počítačov.



- |  |  |
|--|--|
| <b>1</b> Mikroprocesor a chladič             | <b>10</b> SATA konektory (2)           |
| <b>2</b> Konektor ventilátora mikroprocesora | <b>11</b> Konektor predného panelu     |
| <b>3</b> Pamäťový konektor 1                 | <b>12</b> Mostík vymazania CMOS/obnovy |
| <b>4</b> Pamäťový konektor 2                 | <b>13</b> Predné USB konektory (2)     |
| <b>5</b> Konektor napájania                  | <b>14</b> Batéria                      |
| <b>6</b> Konektor disketovej jednotky        | <b>15</b> Konektory PCI adaptéra       |
| <b>7</b> Primárny IDE konektor               | <b>16</b> Predný audiokonektor         |
| <b>8</b> Sekundárny IDE konektor             | <b>17</b> Konektor adaptéra AGP        |
| <b>9</b> Konektor systémového ventilátora    | <b>18</b> 12V napájací konektor        |

Nasledujúci obrázok znázorňuje umiestnenie dielcov na systémovej doske pre niektoré modely počítačov.



- |  |   |
|--|---|
| <b>1</b> Mikroprocesor a chladič             | <b>12</b> Konektor predného panelu                            |
| <b>2</b> Konektor ventilátora mikroprocesora | <b>13</b> Predné USB konektory (2)                            |
| <b>3</b> Pamäťový konektor 1                 | <b>14</b> Batéria   |
| <b>4</b> Pamäťový konektor 2                 | <b>15</b> Konektor adaptéra PCI Express x1                    |
| <b>5</b> Pamäťový konektor 3                 | <b>16</b> Sériový (COM2) konektor                             |
| <b>6</b> Pamäťový konektor 4                 | <b>17</b> Predný audio konektor                               |
| <b>7</b> Napájací konektor                   | <b>18</b> Konektory adaptéra PCI                              |
| <b>8</b> Konektor IDE                        | <b>19</b> Konektor adaptéra PCI Express x16 (niektoré modely) |
| <b>9</b> Konektor disketovej mechaniky       | <b>20</b> Ventilátor systému                                  |
| <b>10</b> Konektory SATA (4)                 | <b>21</b> 12v napájací konektor                               |
| <b>11</b> Mostík vymazania CMOS/obnovy       |   |

---

## Kapitola 2. Výmena hardvéru

### Upozornenie

Neotvárajte počítač, ani sa nepokúšajte o žiadnu opravu skôr, ako si prečítate “Dôležité bezpečnostné informácie” v príručke *Rýchly prehľad*, ktorá bola dodaná spolu s vaším počítačom, alebo v príručke *Hardware Maintenance Manual* (HMM). Kópie príručiek *Rýchly prehľad* alebo *HMM* nájdete na webovej stránke <http://www.lenovo.com/support>.

**Poznámka:** Používajte len dielce dodávané spoločnosťou **Lenovo**.

---

## Odstránenie krytu

### Dôležité upozornenie

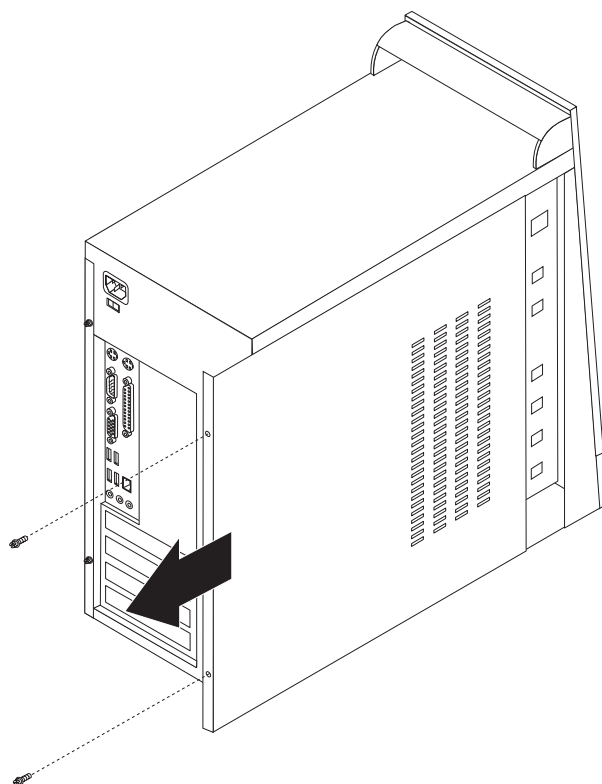


**Pred otvorením krytu počítača vypnite počítač a počkajte 3 až 5 minút, aby vychladol.**

Odstránenie krytu:

1. Vypnite operačný systém, vyberte všetky médiá (diskety, CD alebo pásky) z príslušných jednotiek a vypnite všetky pripojené zariadenia a počítač.
2. Odpojte všetky napájacie káble z elektrických zásuviek.
3. Odpojte všetky káble, to znamená napájacie, vstupné/výstupné (I/O) a všetky ostatné káble, ktoré sú pripojené k počítaču.

4. Odmontujte dve skrutky na zadnej strane ľavého krytu a posuňte kryt dozadu, aby ste ho odstránili.



## Výmena pamäťového modulu

### Upozornenie

Neotvárajte počítač, ani sa nepokúšajte o žiadnu opravu skôr, ako si prečítate “Dôležité bezpečnostné informácie” v príručke *Rýchly prehľad*, ktorá bola dodaná spolu s vaším počítačom, alebo v príručke *Hardware Maintenance Manual (HMM)*. Kópie príručiek *Rýchly prehľad* alebo *HMM* nájdete na webovej stránke <http://www.lenovo.com/support>.

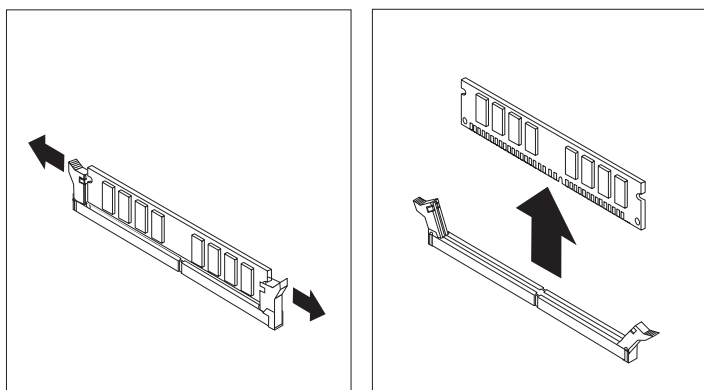
Táto časť poskytuje pokyny na výmenu pamäťového modulu.

**Poznámka:** Váš počítač má podporu pre dva alebo štyri pamäťové moduly.

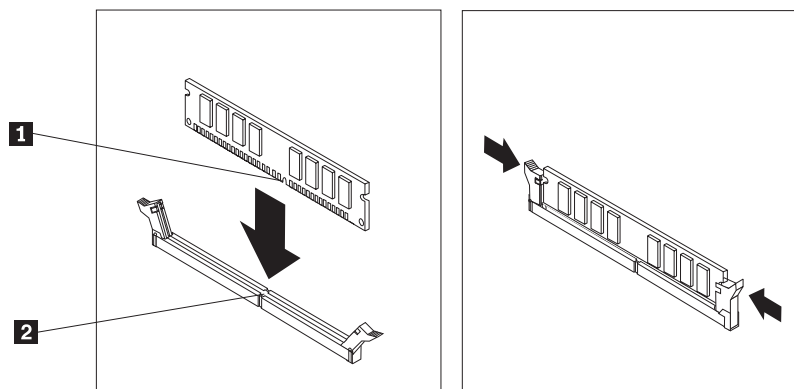
1. Odstráňte kryt počítača. Pozrite si podkapitolu “Odstránenie krytu” na strane 7.



- Odstráňte pamäťový modul, ktorý chcete vymeniť, otvorením pridržiavacích svoriek, podľa nasledujúceho obrázka.



- Položte náhradný pamäťový modul na pamäťový konektor. Presvedčte sa, že drážka **1** na pamäťovom module je zarovnaná správne s výstupkom na konektore **2** na systémovej doske. Zatlačte pamäťový modul priamo dole do pamäťového konektora pokiaľ sa nezatvoria pridržiavacie svorky.



- Pokračujte podľa podkapitoly “Dokončenie výmeny dielcov” na strane 12.

---

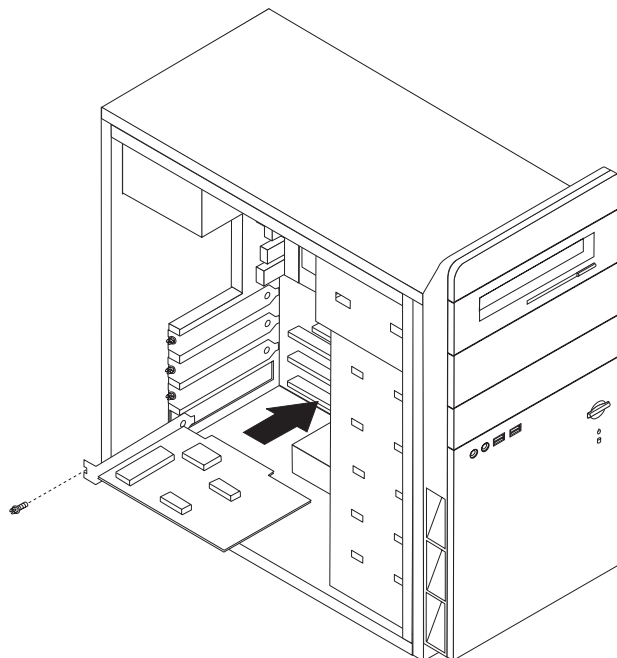
## Výmena PCI adaptéra

### Upozornenie

Neotvárajte počítač, ani sa nepokúšajte o žiadnu opravu skôr, ako si prečítate “Dôležité bezpečnostné informácie” v príručke *Rýchly prehľad*, ktorá bola dodaná spolu s vaším počítačom, alebo v príručke *Hardware Maintenance Manual (HMM)*. Kópie príručiek *Rýchly prehľad* alebo *HMM* nájdete na webovej stránke <http://www.lenovo.com/support>.

Táto časť poskytuje pokyny na výmenu PCI adaptéra.

1. Odstráňte kryt počítača. Pozrite si podkapitolu “Odstránenie krytu” na strane 7.
2. Odstráňte skrutku adaptéra.
3. Priamym pohybom smerom von vytiahnite adaptér z príslušného konektora.
4. Vyberte nový adaptér z jeho antistatického ochranného obalu.
5. Nainštalujte nový adaptér do príslušného slotu na systémovej doske.
6. Adaptér zaistite skrutkou podľa nasledujúceho obrázka.



7. Pokračujte podľa podkapitoly “Dokončenie výmeny dielcov” na strane 12.

---

## Výmena klávesnice

### Upozornenie

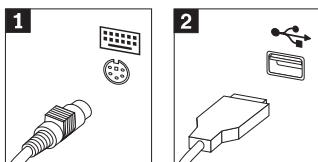
Neotvárajte počítač, ani sa nepokúšajte o žiadnu opravu skôr, ako si prečítate “Dôležité bezpečnostné informácie” v príručke *Rýchly prehľad*, ktorá bola dodaná spolu s vaším počítačom, alebo v príručke *Hardware Maintenance Manual (HMM)*. Kópie príručiek *Rýchly prehľad* alebo *HMM* nájdete na webovej stránke <http://www.lenovo.com/support>.

Táto časť poskytuje pokyny na výmenu klávesnice.

1. Odstráňte všetky médiá (diskety, CD alebo pásky) z príslušných jednotiek, vypnite operačný systém a všetky pripojené zariadenia.
2. Odpojte všetky napájacie káble z elektrických zásuviek.

3. Nájdite konektor klávesnice.

**Poznámka:** Klávesnica môže byť pripojená k štandardnému konektoru klávesnice **1** alebo k USB konektoru **2**. V závislosti od toho, kam je klávesnica pripojená, si pozrite “Umiestnenie konektorov na zadnej strane počítača” na strane 2 alebo “Umiestnenie konektorov na prednej strane počítača” na strane 1.



4. Odpojte z počítača kábel chybnéj klávesnice.
5. Pripojte novú klávesnicu do príslušného konektora počítača.
6. Pokračujte podľa podkapitoly “Dokončenie výmeny dielcov” na strane 12.

## Výmena myši

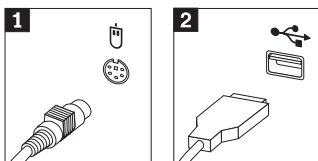
### Upozornenie

Neotvárajte počítač, ani sa nepokúšajte o žiadnu opravu skôr, ako si prečítate “Dôležité bezpečnostné informácie” v príručke *Rýchly prehľad*, ktorá bola dodaná spolu s vaším počítačom, alebo v príručke *Hardware Maintenance Manual (HMM)*. Kópie príručiek *Rýchly prehľad* alebo *HMM* nájdete na webovej stránke <http://www.lenovo.com/support>.

Táto časť poskytuje pokyny na výmenu myši.

1. Odstráňte všetky médiá (diskety, CD alebo pásky) z príslušných jednotiek, vypnite operačný systém a všetky pripojené zariadenia.
2. Odpojte všetky napájacie káble z elektrických zásuviek.
3. Nájdite konektor myši.

**Poznámka:** Myš môže byť zapojená do štandardného konektora myši **1** alebo do USB konektora **2** na prednej alebo zadnej časti počítača. Pozrite si “Umiestnenie konektorov na zadnej strane počítača” na strane 2 alebo “Umiestnenie konektorov na prednej strane počítača” na strane 1.



4. Odpojte z počítača kábel chybnéj myši.

5. Pripojte novú myš do príslušného konektora počítača.
6. Pokračujte podľa podkapitoly “Dokončenie výmeny dielcov”.

---

## Dokončenie výmeny dielcov

Po práci s dielcami musíte vrátiť späť kryt počítača a znova pripojiť všetky káble, vrátane telefonických liniek a napájacích káblov. Pre niektoré vymieňané dielce budete musieť potvrdiť aktualizované informácie v programe Setup Utility.

1. Skontrolujte, či boli všetky komponenty správne zložené, a či vnútri počítača nezostali nejaké nástroje alebo uvoľnené skrutky.
2. Umiestnite všetky káble tak, aby nebránili zatvoreniu krytu.
3. Zatvorte kryt počítača.
4. Ak je to potrebné, nainštalujte všetky uzamykacie zariadenia, napríklad bezpečnostný zámok.
5. Pripojte k počítaču externé a napájacie káble. Pozrite si podkapitulu “Umiestnenie konektorov na zadnej strane počítača” na strane 2.
6. Informácie o aktualizácii konfigurácie nájdete v časti “*Spustenie programu Setup Utility*” v príručke *Rýchly prehľad*, ktorá sa dodáva spolu s počítačom.

**Poznámka:** Vo väčšine krajín sveta vyžaduje spoločnosť Lenovo vrátenie chybných dielcov CRU. Príslušné informácie vám budú doručené spolu s dielcom CRU alebo niekoľko dní po dodaní CRU.

---

## Príloha. Vyhlásenia

Spoločnosť Lenovo nemusí ponúkať produkty, služby alebo komponenty, spomínané v tomto dokumente, vo všetkých krajinách. Informácie o produktoch a službách, dostupných vo vašej krajine, získate od predstaviteľa spoločnosti Lenovo. Žiadny odkaz na produkt, program alebo službu od spoločnosti Lenovo nie je myslený tak a ani neznamená, že sa môže použiť len tento produkt, program alebo služba od spoločnosti Lenovo. Namiesto nich sa môže použiť ľubovoľný funkčne ekvivalentný produkt, program alebo služba, ktoré neporušujú žiadne intelektuálne vlastnícke právo spoločnosti Lenovo. Je však na zodpovednosti užívateľa vyhodnotiť a preveriť prevádzkovanie iných produktov, programov alebo služieb.

Spoločnosť Lenovo môže mať patenty alebo nevybavené prihlášky patentov, týkajúce sa predmetu popísaného v tomto dokumente. Získanie tohto dokumentu vám nedáva žiadnu licenciu na tieto patenty. Otázky, týkajúce sa licencií, môžete zaslať písomne na:

*Lenovo (United States), Inc.  
500 Park Offices Drive, Hwy. 54  
Research Triangle Park, NC 27709  
U.S.A.  
Attention: Lenovo Director of Licensing*

SPOLOČNOSŤ LENOVO GROUP LTD. POSKYTUJE TÚTO PUBLIKÁCIU "TAK AKO JE", BEZ AKÝCHKOĽVEK VÝSLOVNÝCH ALEBO MLČKY PREDPOKLADANÝCH ZÁRUK, VRÁTANE, ALE BEZ OBMEDZENIA NA MLČKY PREDPOKLADANÉ ZÁRUKY NEPORUŠENIA PRÁV, OBCHODOVATEĽNOSTI ALEBO VHODNOSTI NA KONKRÉTNY ÚČEL. Niektoré jurisdikcie neumožňujú zrieknutie sa výslovných alebo mlčky predpokladaných záruk v určitých transakciách, preto sa vás toto vyhlásenie nemusí týkať.

Tieto informácie môžu obsahovať technické nepresnosti alebo typografické chyby. Informácie uvedené v tomto dokumente podliehajú priebežným zmenám; tieto zmeny budú zapracované do nových vydání. V produktoch alebo programoch, popísaných v tejto publikácii, môže spoločnosť Lenovo kedykoľvek vykonať vylepšenia alebo zmeny.

Produkty opísané v tomto dokumente nie sú určené na použitie pri implantáciách ani iných život podporujúcich aplikáciách, pri ktorých by mohla porucha spôsobiť poranenie alebo smrť osôb. Informácie v tomto dokumente neovplyvňujú ani nemenia špecifikácie ani záruky na produkty spoločnosti Lenovo. Nič z tohto dokumentu nebude slúžiť ako vyjadrená alebo implikovaná licencia alebo odškodnenie podľa intelektuálnych vlastníckych práv spoločnosti Lenovo alebo tretích strán. Všetky informácie v tomto dokumente boli získané v špecifických prostrediach a slúžia ako ilustrácia. Výsledky získané v iných prevádzkových prostrediach sa môžu odlišovať.

Spoločnosť Lenovo môže použiť alebo distribuovať ľubovoľné vami poskytnuté informácie vhodne zvoleným spôsobom bez toho, aby voči vám vznikli akékoľvek záväzky.

Všetky odkazy v tejto publikácii na iné webové stránky, než stránky spoločnosti Lenovo, sú poskytované len pre vaše pohodlie a v žiadnom prípade neslúžia ako súhlas s obsahom týchto webových stránok. Materiály na týchto webových stránkach nie sú súčasťou materiálov tohto produktu spoločnosti Lenovo a ich použitie je na vaše vlastné riziko.

Všetky údaje o výkone, uvádzané v tomto dokumente boli získané v riadenom prostredí. Preto sa môžu výsledky získané operačných prostrediach výrazne odlišovať. Niektoré merania boli vykonané v systémoch vývojovej úrovne a nie je žiadna záruka, že tieto merania budú

rovnaké na všeobecne dostupných systémoch. Okrem toho, niektoré hodnoty mohli byť odhadnuté extrapoláciou. Aktuálne výsledky môžu byť iné. Užívatelia týchto dokumentov by si mali overiť príslušné údaje pre svoje konkrétne prostredie.

---

## Vyhlasenie o televíznom výstupe

Nasledujúce vyhlásenie sa týka modelov, ktoré majú komponent televízneho výstupu, nainštalovaný vo výrobe.

Tento produkt má v sebe zahrnutú technológiu ochrany proti kopírovaniu, ktorá je chránená niektorými patentmi v USA a inými právami intelektuálneho vlastníctva, ktoré vlastní spoločnosť Macrovision Corporation a iní majitelia práv. Používanie tejto technológie na ochranu proti kopírovaniu musí byť autorizované spoločnosťou Macrovision Corporation a je určené len pre domáce a iné obmedzené prezeranie, pokiaľ nemáte inú autorizáciu od spoločnosti Macrovision Corporation. Reverzné inžinierstvo alebo rozklad sú zakázané.

---

## Ochranné známky

Lenovo a logo Lenovo sú ochranné známky spoločnosti Lenovo v USA alebo iných krajinách.

IBM je ochranná známka spoločnosti International Business Machines Corporation v USA alebo iných krajinách.

Ostatné názvy spoločností, produktov alebo služieb môžu byť ochrannými alebo servisnými známkami iných subjektov.



**lenovo**

Identifikačné číslo: 41T3784

Vytlačené v USA

(1P) P/N: 41T3784

