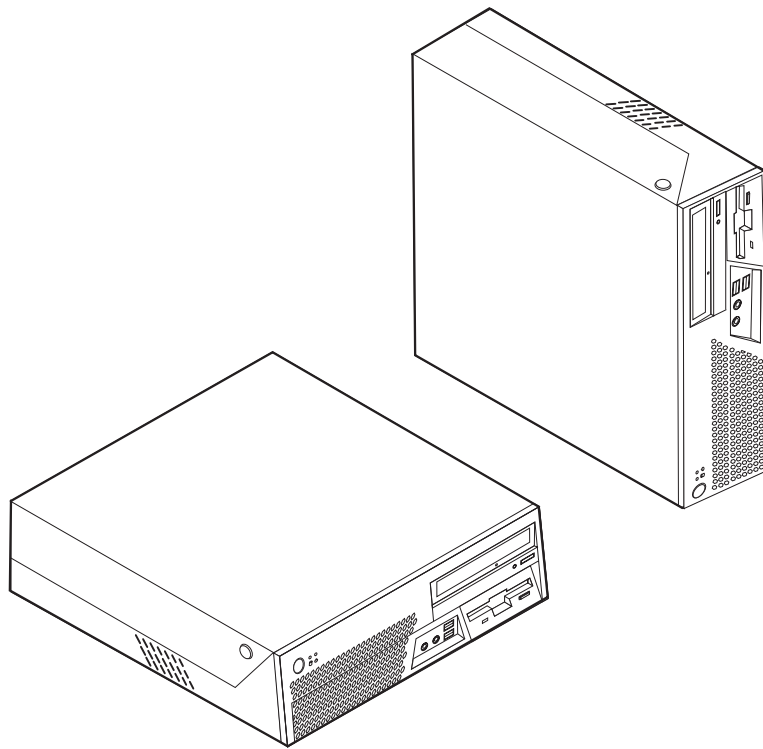


ThinkCentre

ユーザー・ガイド

タイプ 8011、8793、8797、8801

タイプ 8805、8810、8814



ThinkCentre

ユーザー・ガイド

タイプ 8011、 8793、 8797、 8801

タイプ 8805、 8810、 8814

お願い

本書および本書で紹介する製品をご使用になる前に、v ページの『重要な安全上の注意』 および 79 ページの『付録 B. 特記事項』に記載されている情報をお読みください。

当社は、国際エネルギースタープログラムの参加事業者として、本製品が国際エネルギースタープログラムの対象製品に関する基準を満たしていると判断します。

情報処理装置等電波障害自主規制協議会 (VCCI) 表示

この装置は、情報処理装置等電波障害自主規制協議会 (VCCI) の基準に基づくクラス B 情報技術装置です。この装置は、家庭環境で使用することを目的としていますが、この装置がラジオやテレビジョン受信機に近接して使用されると、受信障害を引き起こすことがあります。取扱説明書に従って正しい取り扱いをしてください。

お客様の環境によっては、資料中の円記号 (¥) がバックスラッシュ (\) と表示されたり、バックスラッシュが (\) 円記号 (¥) と表示されたりする場合があります。

第1刷 2006.7

この文書では、平成明朝体™W3、平成明朝体™W7、平成明朝体™W9、平成角ゴシック体™W3、平成角ゴシック体™W5、および平成角ゴシック体™W7を使用しています。この(書体*)は、(財)日本規格協会と使用契約を締結し使用しているものです。フォントとして無断複製することは禁止されています。

注* 平成明朝体™W3、平成明朝体™W7、平成明朝体™W9、平成角ゴシック体™W3、平成角ゴシック体™W5、平成角ゴシック体™W7

© Copyright Lenovo 2005, 2006.

Portions © Copyright International Business Machines Corporation 2005.

All rights reserved.

目次

重要な安全上の注意	v
即時アクションを必要とする状態	v
一般的な安全上のガイドライン	vi
保守作業	vi
電源コードおよび電源アダプター	vii
延長コードおよび関連デバイス	viii
プラグおよびコンセント	viii
電池 (バッテリー)	viii
熱および製品の換気	ix
CD ドライブおよび DVD ドライブの安全	x
その他の安全上の注意	x
リチウム電池について	xi
モデムの安全上の注意	xii
レーザーの安全性について	xii
電源機構について	xiii
はじめに	xv
第 1 章 ワークスペースの準備	1
快適性	1
グレア (まぶしさ) と照明	2
換気	2
電源コンセントおよびケーブルの長さ	2
第 2 章 コンピューターのセットアップ	3
コンピューターの接続	3
電源オン	9
ソフトウェア・インストールの完了	9
重要な作業の完了	10
オペレーティング・システムの更新	10
他のオペレーティング・システムのインストール	10
アンチウィルス・ソフトウェアの更新	11
コンピューターのシャットダウン	11
第 3 章 オプションの取り付け	13
機能の一覧	13
使用可能なオプション	16
仕様	17
サポートされている置き方	18
必要な工具	19
静電気に弱い装置の取り扱い	19
外部オプションの取り付け	20
コンピューターの前面にあるコネクターの位置	20
コンピューターの背面にあるコネクターの位置	21
デバイス・ドライバーの入手	22
カバーの取り外し	23
構成部品の位置	24
システム・ボードの部品の識別	25
メモリーの取り付け	26
PCI アダプターの取り付け	28
内蔵ドライブの取り付け	29

ドライブの仕様	30
ベイ 1 へのドライブの取り付け	31
ドライブの接続	32
ベイ 2 へのディスクレット・ドライブの取り付け	33
セキュリティ機能	35
セキュリティー・ロックの識別	35
ローブ・クリップ	36
ケーブル・ロック	37
パスワード保護	37
電池の交換	38
紛失したり忘れた場合のパスワードの消去 (CMOS のクリア)	40
カバーを閉じてケーブルを接続する	41
第 4 章 ソフトウェアのリカバリー	43
リカバリー CD の作成および使用	43
バックアップおよびリカバリー	44
Rescue and Recovery ワークスペースの使用	45
リカバリーの問題の解決	47
レスキュー・メディアの作成および使用	47
リカバリー修復ディスクレットの作成および使用	48
デバイス・ドライバーのリカバリーまたはインストール	49
始動順序でのレスキュー・デバイスの設定	50

第 5 章 装置構成ユーティリティ (Setup Utility) の使用	51
装置構成ユーティリティ (Setup Utility) プログラ ム の始動	51
設定値の表示と変更	51
パスワードの使用	51
パスワードに関する考慮事項	52
ユーザー・パスワード	52
管理者パスワード	52
パスワードの設定、変更、および削除	52
始動デバイスの選択	53
一時的な始動デバイスの選択	53
始動デバイス順序の変更	53
拡張設定	54
装置構成ユーティリティ (Setup Utility) プログラ ム の終了	54

第 6 章 システム・プログラムの更新	55
システム・プログラムの使用	55
ディスクレットからの BIOS の更新 (フラッシュ)	55

第 7 章 トラブルシューティングおよび診 断	57
基本的なトラブルシューティング	57
診断プログラム	59

PC-Doctor for Windows	59
PC-Doctor for DOS	59
マウスのクリーニング	62
光学マウス	62
ボール付きマウス	62

第 8 章 情報、ヘルプ、およびサービスの 入手 65

製品情報の入手方法	65
「Online Books」フォルダー	65
ThinkVantage プロダクティビティ・センター	65
Access Help	66
安全上の注意と保証についての手引き	66
Lenovo Web サイト	66
ヘルプおよびサービス	67
資料および診断プログラムの使用	67
サービスの依頼	67

その他のサービスの使用	68
追加サービスの購入	69

付録 A. 手入力によるモデム・コマンド 71

基本 AT コマンド	71
拡張 AT コマンド	73
MNP/V.42/V.42bis/V.44 コマンド	75
Fax クラス 1 コマンド	76
Fax クラス 2 コマンド	76
ボイス・コマンド	77

付録 B. 特記事項 79

映像出力の注意事項	80
商標	80

索引 81

重要な安全上の注意

お願い

まず最初に、以下の重要な安全上の注意をお読みください。

この情報は、デスクトップまたはノートブック・パーソナル・コンピューターを安全にご使用いただく上で役立ちます。ご使用のコンピューターに付属の説明書の記載事項に従い、説明書は保管しておいてください。本書に記載の内容によって、お客様の購入契約や「Lenovo 保証の内容と制限」が影響されることはありません。詳しくは、ご使用のコンピューターに付属の「安全上の注意と保証についての手引き」を参照してください。

お客様の安全を確保することは重要です。弊社の製品は、安全性と効率を考慮して開発されています。しかし、パーソナル・コンピューターは電子デバイスです。電源コード、電源アダプター、その他の機構により、とくに誤用した場合などに、危険な状態が発生し、けがや物的損害が発生することがあります。そうした危険を低減するために、使用製品に付属の説明書に従ってください。また製品や操作説明書に記載の警告表示に注意し、さらに本書の内容をよくお読みください。本書の内容および製品に付属の説明書に従い、危険から身を守り、安全なコンピューター作業環境を構築してください。

注: ここに記載の内容には、電源アダプターおよびバッテリーに関する記述があります。ノートブック・コンピューターのほかにも、外部電源アダプターを付属する製品（スピーカー、モニターなど）があります。外部電源アダプター付属の製品をお持ちの場合は、そうした製品が本書の対象となります。また、コンピューターには、コンピューターを電源から外した場合でもシステム・クロックに電源が供給されるようにコイン型の内部バッテリーが使用されているので、バッテリーに関する安全上の注意はすべてのコンピューターが対象となります。

即時アクションを必要とする状態

製品は、誤用や不注意により損傷を受けることがあります。損傷の状態によっては、使用を再開する前に検査を必要としたり、認可を受けたサービス業者の修理が必要になる場合があります。

製品の電源を入れるときには、ほかの電子デバイスの使用と同様に注意深く行う必要があります。まれに、機械から異臭がしたり、煙や火花が発生することがあります。パンパン、パチパチ、シューといった音がすることもあります。このような場合、単に内部の電子コンポーネントが安全性に問題を与えずに障害を起こした場合もあります。あるいは、重大な安全上の問題の場合もあります。しかしいずれの場合でもあってもお客様ご自身で状態を判断するようなことは止めてくださ

い。詳しい対応方法については、スマートセンターにご連絡ください。スマートセンターの電話番号は、ご使用のコンピューターに付属の「安全上の注意と保証についての手引き」に記載されています。

コンピューターとコンピューターのコンポーネントを頻繁に点検して、損傷、磨耗、あるいは危険を示す兆候がないかを調べてください。コンポーネントの状態に疑問がある場合は、製品の使用を中止してください。スマートセンターまたは製品の製造メーカーに連絡して、製品の点検方法を指示してもらい、必要なら、修理を依頼してください。スマートセンターの電話番号は、同梱の「サービス & サポートのご案内」に記載されています。

万一、下記の状態が発生した場合、またはご使用製品について安全上の問題がある場合は、製品の使用を中止し、電源コンセントから電源コードを抜き、通信回線を切り離し、スマートセンターに対応方法をお問い合わせください。

- 電源コード、プラグ、電源アダプター、延長コード、サージ保護器、または電源機構に、亀裂、破壊、損傷がある。
- 過熱、煙、火花、炎などの痕跡がある。
- バッテリーの損傷 (亀裂、へこみ、しわなど)、バッテリーの放電、バッテリー上に異物の堆積がある。
- パチパチ、シュー、ポンポンといった音、または強い異臭が製品から発生する。
- コンピューター製品、電源コード、または電源アダプターの上に液体が漏れた跡や落下物があった。
- コンピューター製品、電源コード、または電源アダプターに水がかかった。
- 製品が落下した、またはなにかの方法で損傷した。
- 操作説明書の通りに操作しても、製品が正常に機能しない。

注: Lenovo 以外の製品 (延長コードなど) でこのような状態があった場合は、製品メーカーに対応方法を問い合わせるか、部品を交換するなどの処置を実施するまで、その製品を使用しないでください。

一般的な安全上のガイドライン

けがや物的損害の危険を少なくするため、次の注意事項を常に守ってください。

保守作業

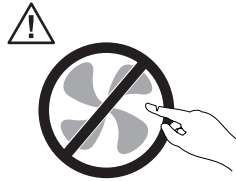
スマートセンターからの指示がない限り、ご自身で製品の保守を試みないようにしてください。ご使用中の特定の製品の修理に当たることを承認されている保守サービス提供者のみを使用してください。

注: 一部のパーツには、お客様がアップグレードしたり、交換したりしても構わないものもあります。そうした部品は、お客様での取替え可能部品 (CRU) と呼びます。Lenovo は、CRU を明示的に識別しており、お客様が部品を交換できる部品については、説明書を添付してあります。交換作業を実施する場合は、説明書に従って作業してください。交換作業を開始する前に、製品の電源を切り、電源コードを電源コンセントから必ず抜いてください。CRU について詳し

くは、ご使用のコンピューターに付属の「安全上の注意と保証についての手引き」をご覧ください。質問や疑問がある場合は、スマートセンターにご連絡ください。

ご使用のコンピューターには電源コードの取り外し後に移動する部品はありませんが、適切な UL 認証のためには次の警告が必要です。

危険



作動している機器は危険です。指や体の他の部分が触れないようにしてください。

注意



CRU を交換する場合は、その前にコンピューターの電源を切ってから、3 分から 5 分待ち、コンピューターが冷めてからカバーを開けるようにしてください。

電源コードおよび電源アダプター

電源コードと電源アダプターは、メーカーから提供されたものだけを使用してください。また、他の電気機器には使用しないでください。

電源コードの安全性が認可されている必要があります。ドイツの場合、H05VV-F、3G、0.75 mm² 以上である必要があります。その他の国の場合、その国に応じて適切なタイプを使用する必要があります。

電源アダプターその他に電源コードを絶対に巻き付けしないでください。コードに負荷がかかり、コードのすり切れ、ひび割れ、しわなどの原因となります。危険な状態にならないように注意してください。

電源コードは、踏み付けたり、足に引っ掛けたり、なにかに挟まることのないように配線してください。

コードおよび電源アダプターに、液体がかからないようにしてください。例えば、コードや電源アダプターを、流し台、浴槽、便器の近くや、液体洗剤を使って清掃される床に放置しないでください。液体は、特に誤用によりコードまたは電源アダプターに負荷がかかっている場合、ショートの原因となります。液体が原因で電源

コード端子またはアダプターのコネクタ端子 (あるいはその両方) が徐々に腐食し、最終的にオーバーヒートを起こす場合があります。

電源コードと信号ケーブルは、正しい順序で接続してください。また、電源コードのコネクタは、コンセントにしっかりと完全に差し込んでください。

電源アダプターは、AC 入力ピンや電源アダプターのいずれかの場所に腐食や過熱の痕跡がある場合は (プラスチック部分が変形しているなど) 使用しないでください。

電源コードは、コードを接続する先端部分に腐食や過熱の痕跡がある場合、または電源コードにその他の損傷がある場合は使用しないでください。

延長コードおよび関連デバイス

延長コード、サージ保護器、無停電電源装置、電源タップなどは、製品の定格を満たしたものを使用してください。こうしたデバイスに過負荷を絶対に与えないでください。電源タップを使用する場合は、電源タップの入力定格値を超えないようにしてください。電気負荷、電気要件、入力定格値について詳しくは、電気技術者にご相談ください。

プラグおよびコンセント

コンピューター機器に使用するコンセントに損傷や腐食がある場合は、資格のある電気技術者にコンセントを交換してもらうまで、そのコンセントを使用しないでください。

プラグを曲げたり改造したりしないでください。プラグに損傷がある場合は、メーカーに連絡して交換してください。

製品によっては、3 本の長いピンがついたプラグが付属している場合があります。このタイプのプラグは、アース付きコンセント専用です。これは安全のために付いています。このプラグは、専用コンセント以外のコンセントに無理に差し込まないでください。プラグをコンセントに差し込めない場合は、電気技術者に連絡して、認可済みのコンセント・アダプターを入手するか、またはこのタイプのプラグを使用できるコンセントに取り替えてください。コンセントに過負荷を絶対に与えないでください。コンピューター・システム全体の負荷が分岐回路定格値の 80% を超えないようにしてください。電気負荷および分岐回路の定格値について詳しくは、電気技術者にご相談ください。

コンセントは、正しく配線された、簡単に手が届く位置の、機器のすぐ近くにあるコンセントを使用してください。コードを完全に伸ばしきって、コードが引っ張られることがないようにしてください。

コンセントに機器を接続したり、コンセントから機器を取り外すときには、とくに注意してください。

電池 (バッテリー)

パーソナル・コンピューターには、システム・クロック専用の再充電できないコイン型セル電池が全機種に使用されています。また、ノートブック PC など、モバイル製品の多くには、ポータブル・モード時にシステム電源となる再充電可能なバッ

テリー・パックが使用されています。製品のバッテリーは、互換性テストが実施されており、交換する場合は、認可部品と交換する必要があります。

電池は、開いたり、修理をしたりしないでください。電池を壊したり、穴を開けたり、焼却したり、または金属接点部分をショートさせたりしないでください。電池に水やその他の液体をかけないでください。バッテリー・パックを充電する場合は、製品の説明資料の記載通りに、正確に実施してください。

電池を乱用したり、誤操作を行うと、電池が過熱して、バッテリー・パックやコイン型電池から煙や炎が「噴き出す」場合があります。電池が損傷した場合、あるいは電池から何らかの放電または電池の端子に異物が溜まっているのに気付いた場合は、電池の使用を中止して、電池メーカーから交換用の電池を入手してください。

電池は、長期にわたり未使用のままにしておくと劣化します。一部の再充電可能な電池（とくにリチウムイオン電池など）の場合、電池を放電状態で長期にわたり未使用のままにしておくと、電池がショートを起こして、電池の寿命を短くしたり、危険な状態になることがあります。再充電可能なリチウムイオン電池を完全に放電させたり、放電状態で保管したりしないでください。

熱および製品の換気

コンピューターは、電源を入れたり、バッテリーを充電すると熱を発生します。ノートブック PC の場合は、そのサイズがコンパクトであるため、かなりの量の熱を発生します。次の基本的な注意事項を必ず守ってください。

- コンピューターの機能時やバッテリーの充電時には、コンピューターの底部がひざやその他の身体部分に長い時間にわたって接触したままにしておかないでください。コンピューターは、通常の操作でもある程度の熱を発生します。長時間に渡り身体の部分に接触していると、不快感ややけどの原因となります。
- 可燃物の近くや爆発の可能性のある環境でコンピューターを使用したり、バッテリーを充電したりしないでください。
- 安全性と快適さ、および信頼性のために、製品には、換気口、ファン、ヒート・シンクが使用されています。しかし、ベッド、ソファー、カーペット、その他の柔らかな表面の上にコンピューターをおくと、気付かないうちにこうした機能が働かなくなります。このような機能を妨害したり、ふさいだり、機能不全状態にはしないでください。

少なくとも 3 ヶ月に一度は、ご使用のデスクトップ・コンピューターにほこりがたまっていないか点検をしてください。点検する前に、コンピューターの電源をオフにして電源コンセントからコンピューターの電源コードを抜きます。次に、ベゼル内の換気装置と接続部分からほこりを取り除きます。外側にほこりがたまっている場合も、よく確認をして、放熱板（ヒート・シンク）吸入フィン、電源供給換気装置、およびファンなどコンピューターの内部からほこりを取り除きます。カバーを開ける前には常に、コンピューターの電源をオフにして電源コードを抜いておきます。可能であれば、人通りの多い場所から約 60 cm 以内でのコンピューターの使用を避けてください。コンピューターを人通りの多い場所やその近くで操作しなくてはならない場合、コンピューターをこまめに点検し、必要に応じて掃除を行ってください。

コンピューターを安全に、最適なパフォーマンスでお使いいただくために、デスクトップ・コンピューターを使用する際の基本的な次の予防措置を常に行ってください。

- コンピューターがコンセントに接続されている状態のときは、カバーを開けないでください。
- コンピューターの外側にほこりがたまっていないか定期的に点検してください。
- ベゼル内の換気装置と接続部分からほこりを取り除きます。ほこりの多い場所や人通りの多い場所で使用しているコンピューターは、頻繁に掃除が必要となることがあります。
- 換気孔を狭めたり、ふさがないようにしてください。
- 家具の中にコンピューターを保管したり操作をしないでください。過熱状態になる危険が高くなります。
- コンピューター内への換気の温度は、35℃を超えないようにしてください。
- デスクトップ以外のエアークリーン装置を使用しないでください。

CD ドライブおよび DVD ドライブの安全

CD ドライブと DVD ドライブは、高速でディスクを回転します。したがって、CD や DVD にひび割れがあったり、その他の物理的な損傷が生じていると、CD ドライブの使用中に、ディスクが割れ、粉碎される可能性さえあります。そうしたときにけがをしないように、そして機械への損傷を低減するために、次のことを守ってください。

- CD/DVD ディスクは、常に元のパッケージに入れて保管する。
- CD/DVD ディスクは、常に直射日光が当たらない、しかも直接的な熱源から離れた場所に保管する。
- CD/DVD ディスクを使用しないときは、コンピューターから取り出す。
- CD/DVD ディスクを曲げたり、ねじったり、コンピューターやパッケージに無理やり押し込んだりしない。
- CD/DVD ディスクを使用するときは、そのつど使用前にひび割れが生じていないか検査する。ひび割れや損傷が生じているディスクを使用しない。

その他の安全上の注意

危険

電源ケーブル、電話ケーブル、および通信ケーブルからの電流は危険です。

感電事故防止のために、次のようにしてください。

- 雷雨中にケーブルの接続および切り離し、本製品の設置、保守、再構成は行なわないでください。
- 電源コードはすべて、正しく配線された接地極付きの電源コンセントに接続してください。
- 本製品に接続される機器は、正しく配線されたコンセントに接続してください。

- できれば片手を使って、信号ケーブルの接続または切り離し作業を行ってください。
- 火災、水、または構造上の損傷の形跡がある場合は、機器の電源を決して入れないでください。
- 設置および構成の手順で特に指示がない限り、接続された電源コード、通信システム、ネットワーク、およびモデムを切り離してから、デバイスのカバーを開いてください。
- 本製品または接続されたデバイスのカバーを取り付けるか、移動するか、開くときは、次の表に記述されるようにケーブルの接続および取り外し作業を行ってください。

接続するには:	取り外すには:
1. すべての電源をオフにします。	1. すべての電源をオフにします。
2. まず、デバイスにケーブル類を接続します。	2. まず、電源コンセントから電源コードを取り外します。
3. 信号ケーブルをコネクタに接続します。	3. 信号ケーブルをコネクタから取り外します。
4. 電源コードを電源コンセントに接続します。	4. すべてのケーブルをデバイスから取り外します。
5. デバイスの電源を入れます。	

リチウム電池について

注意

リチウム電池の交換は正しく行わないと、破裂のおそれがあります。

リチウム・コイン型セル・バッテリーを交換する場合は、同じまたはメーカーが推奨する同等タイプのバッテリーのみを使用してください。バッテリーにはリチウムが含まれており、適切な使用、扱い、廃棄をしないと、爆発するおそれがあります。

次の行為は絶対にしないでください。

- 水に投げ込む、あるいは浸す
- 100°C 以上に加熱する
- 修理または分解

バッテリーを廃棄する場合は地方自治体の条例に従ってください。

モデムの安全上の注意

注意

火災の危険を減らすために、No.26 AWG 以上の通信回線コードのみ使用してください。

電話機を使用している際の火災、感電、またはけがの危険を減らすために、次のような基本的安全対策に従ってください。

- 雷雨の発生中に絶対に電話の配線をしない。
- 電話線のジャックは特に水にぬれる場所用に設計されていなければ、絶対に水にぬれる場所に取り付けない。
- 電話線がネットワーク・インターフェースで取り外されていない限り、絶縁されていない電話線または端末には絶対に触らない。
- 電話回線を取り付けまたは変更するときには注意する。
- 雷雨の発生中は電話（コードレス型を除く）の使用を避ける。雷からの間接的な感電の危険性があります。
- ガス漏れの付近では、ガス漏れを報告するために電話を使用しない。

レーザーの安全性について

パーソナル・コンピューターの一部のモデルには、工場出荷時に CD または DVD ドライブが搭載されています。CD または DVD ドライブはオプションとして別途購入することもできます。CD または DVD ドライブはレーザーを使用している製品です。これらのドライブは、クラス 1 レーザー製品について規定している米国の保健社会福祉省連邦法規則 21 副章 J (Department of Health and Human Services 21 Code of Federal Regulations (DHHS 21 CFR) Subchapter J) に準拠しています。これらのドライブはクラス 1 レーザー製品の規格である国際電気標準会議 (IEC) 60825-1 および CENELEC EN 60825-1 にも準拠していることが認定されています。

CD または DVD ドライブが取り付けられている場合は、次の取り扱い上の説明に注意してください。

注意

本書で指定された以外の制御や調整を使用したり、手順を行うと、レーザーの放射の危険があります。

ドライブのカバーを開けないでください。CD または DVD ドライブのカバーを開くと、危険なレーザーを浴びる可能性があります。CD または DVD ドライブの内部には、修理の対象となる部品はありません。

一部の CD または DVD ドライブは、クラス 3A またはクラス 3B のレーザー・ダイオードを使用しています。次の記述に注意してください。

危険

CD または DVD ドライブのカバーを開くとレーザーが放射されます。光線を見つめたり、光学器械を使って直接見たりしないでください。また直接光線を浴びないようにしてください。

電源機構について

電源機構または次のラベルが貼られている部分のカバーは決して取り外さないでください。



このラベルが貼られているコンポーネントの内部には、危険な電圧、強い電流が流れています。これらのコンポーネントの内部には、保守が可能な部品はありません。これらの部品に問題があると思われる場合はサービス技術員に連絡してください。

はじめに

このユーザー・ガイドには、以下の情報が記載されています。

- 1 ページの『第 1 章 ワークスペースの準備』では、コンピューターを快適にご利用いただくためのセットアップ方法と、光源や換気そして電源コンセントの場所が及ぼす影響について説明します。
- 3 ページの『第 2 章 コンピューターのセットアップ』では、コンピューターのセットアップと、ソフトウェアおよびオペレーティング・システムのインストールについて説明します。
- 13 ページの『第 3 章 オプションの取り付け』では、お客様のコンピューターで使用可能な機構やオプションについて説明します。
- 43 ページの『第 4 章 ソフトウェアのリカバリー』では、ThinkVantage® Rescue and Recovery™ プログラムを使用して、リカバリー CD の作成、データのバックアップ、およびソフトウェアのリカバリーを行ったり、ハードディスクのすべての内容を以前に保存した状態に復元する方法について説明します。
- 51 ページの『第 5 章 装置構成ユーティリティー (Setup Utility) の使用』では、コンピューターの構成設定を表示および変更する方法について説明します。
- 55 ページの『第 6 章 システム・プログラムの更新』では、POST/BIOS の更新と、POST/BIOS の更新に失敗した場合のリカバリー方法について説明します。
- 57 ページの『第 7 章 トラブルシューティングおよび診断』では、お客様のコンピューターで使用できる基本的なトラブルシューティングと診断用ツールについて説明します。
- 65 ページの『第 8 章 情報、ヘルプ、およびサービスの入手』では、Lenovo から入手できる各種の有用なリソースを紹介します。
- 71 ページの『付録 A. 手入力によるモデム・コマンド』では、モデムを手入力でのプログラミングするためのコマンドを紹介します。
- 79 ページの『付録 B. 特記事項』には、特記事項と商標情報が記載されています。

第 1 章 ワークスペースの準備

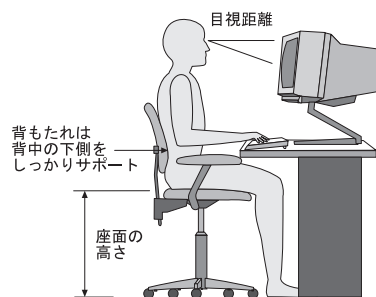
コンピューターを最も効果的に活用するには、ご使用の機器と作業域の両方を、お客様のニーズと作業の種類に応じて調整してください。お客様の快適性が最も重要ですが、光源や換気、そして電源コンセントの場所もワークスペースを準備する際に影響を及ぼします。

快適性

お客様全員に適した作業位置というものはありませんが、それぞれに最適な位置を判断するためのガイドラインをいくつかご紹介します。

長時間同じ位置に座っていると、疲労の原因となります。その場合、適切な椅子を使用しているかどうかによって大きな差が生じます。適切な椅子とは、背もたれと座面がそれぞれ別個に調整可能で、身体をしっかりと支えられるものです。さらに、大腿部 (だいたいぶ) にかかる負担を軽減するために座面前部がカーブしているものです。大腿部が床と平行になり、足の裏全体が床または足置きにしっかり付くように、座面を調整します。

キーボードの使用時には、前腕部が床と平行になり、手首は負担のかからない快適な位置に維持します。キーボードは軽いタッチでたたくようにして、手や指をリラックスした状態に保ちます。キーボードの脚部の位置を調整すると、キーボードを自分が最も快適に感じる角度に変えることができます。



モニターは、画面の上部が目の高さ、またはそれよりわずかに低い位置にくるように調整します。モニターは、快適な目視距離 (通常 51 から 61 cm) を設けて、身体をねじらなくても見える位置に置きます。また、電話機やマウスなどの定期的使用するその他の機器も、簡単に手が届く場所に置きます。

グレア (まぶしさ) と照明

モニターは、天井の照明、窓からの光、およびその他の光源からのグレアや反射を最小限に抑えられる位置に置きます。光沢のある表面からの反射光でも、モニターの画面に不快な反射を生じる場合があります。できれば、モニターは窓などの光源と直角になる場所に置きます。天井の照明は、スイッチを切ったりワット数の小さい電球を使うなどして、必要に応じて暗くします。モニターを窓の近くに設置する場合は、カーテンやブラインドを利用して日光を遮るようにします。1日の時間の経過とともに変化する部屋の明るさに合わせて、モニターの輝度や明度調節を調整することも必要です。

反射を避けたり、光を調整することが不可能なときは、画面にグレア防止フィルターを取り付ける方法が役立つ場合があります。ただし、こうしたフィルターを取り付けると画面上のイメージが不明瞭になる可能性があるため、グレアを軽減するための方法がすべて失敗した場合に限り、この方法を試してみてください。

ほこりが積もっていると、グレアの問題はさらに悪化します。モニターの画面は、研磨剤を含まない液体ガラス・クリーナーを含ませた柔らかい布で、定期的に拭いてください。

換気

コンピューターやモニターは熱を発生します。コンピューターにはファンが付いていて、外気を吸い込み、熱せられた空気を外に押し出します。モニターの場合は、通気口を通して熱せられた空気を外に逃がします。通気口をふさぐと過熱状態になり、誤動作または損傷が起こる場合があります。コンピューターとモニターは、通気口がふさがれない場所に置いてください。通常、通気スペースとして 51 mm あれば十分です。また、放出された空気が誰かにかかることのないように注意してください。

電源コンセントおよびケーブルの長さ

電源コンセントの場所と、モニター、プリンターなどのデバイスを接続する電源コードやケーブルの長さが、コンピューターの最終的な位置を決定します。

ワークスペースを準備するときは、以下の点に注意してください。

- 延長コードの使用は避けてください。できれば、コンピューターの電源コードは直接電源コンセントに接続してください。
- 電源コードやケーブルは、人が往来する場所や人が誤ってつまづく可能性のある区域を避けて、整然と配線するようにしてください。

電源コードについて詳しくは、vii ページの『電源コードおよび電源アダプター』、およびコンピューターに付属の「安全上の注意と保証についての手引き」を参照してください。

第 2 章 コンピューターのセットアップ

始める前に、お客様のニーズと作業の種類に応じた最適な作業域にコンピューターをセットアップしてください。詳しくは、1 ページの『第 1 章 ワークスペースの準備』を参照してください。

注: コンピューターをセットアップする前に、v ページの『重要な安全上の注意』をお読みください。これらの予防措置とガイドラインは、安全に作業をするために役立ちます。

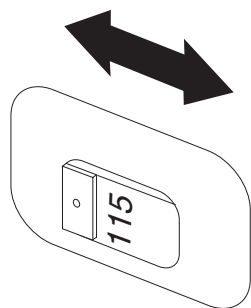
コンピューターの接続

コンピューターを接続する際は、以下の情報を参照してください。まず、コンピューター背面にある小さいコネクターのアイコンを探します。

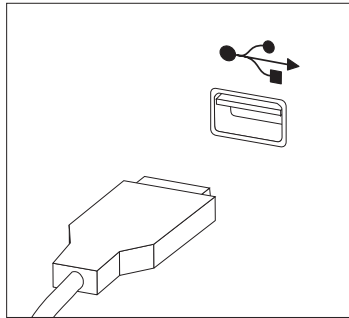
ご使用のケーブルとコネクタ・パネルに色分けされたコネクタが付いている場合、ケーブルの端の色をコネクタの色に合わせて接続してください。たとえば、ケーブルの端が青い場合は青のコネクタに接続し、赤い場合は赤のコネクタに接続します。

注: モデルのタイプによっては、ご使用のコンピューターにこのセクションで説明するコネクタがすべて装備されていない場合があります。

1. コンピューター背面の電圧選択スイッチの位置を確認してください。必要な場合は、ボールペンの先端を使ってこのスイッチをスライドしてください。
 - 電圧の供給範囲が 100 から 127 V AC の場合、スイッチを 115 V に設定します。
 - 電圧の供給範囲が 200 から 240 V AC の場合、スイッチを 230 V に設定します。

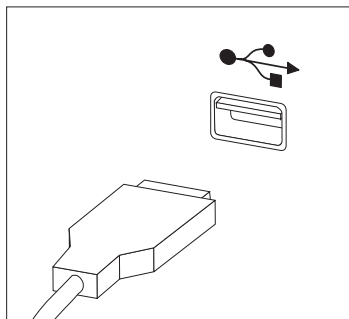


2. USB (ユニバーサル・シリアル・バス) キーボード・ケーブルを USB コネクタに接続します。



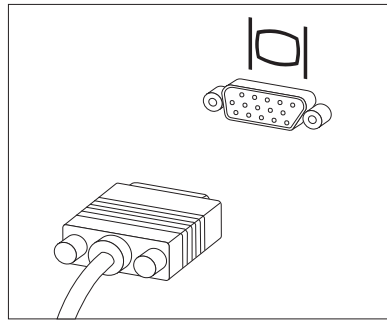
注: 一部のモデルには、指紋センサー付きのキーボードが装備されています。コンピュータをセットアップして電源をオンにしたら、Access Help オンライン・ヘルプで指紋センサーに関する情報を参照してください。オンライン・ヘルプを開く方法については、66 ページの『Access Help』を参照してください。

3. USB マウス・ケーブルを USB コネクタに接続します。



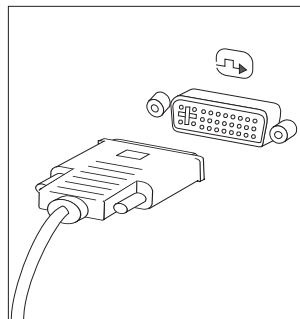
4. モニター・ケーブルをコンピューターのモニター・コネクタに接続します。

- Video Graphics Array (VGA) 標準モニターをご使用の場合は、ケーブルを図のようにコネクタに接続します。



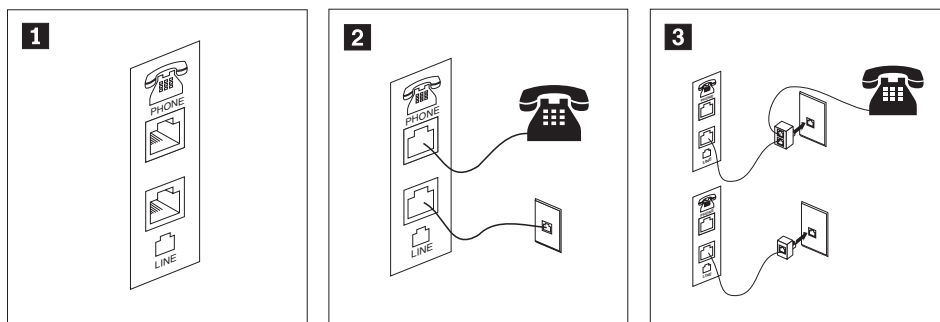
注: ご使用のモデルに 2 つのモニター・コネクタが付いている場合は、必ず Accelerated Graphics Port (AGP) アダプターのコネクタを使用してください。

- デジタル・ビデオ・インターフェース (DVI) モニターをご使用の場合は、ケーブルを図のようにコネクタに接続します。



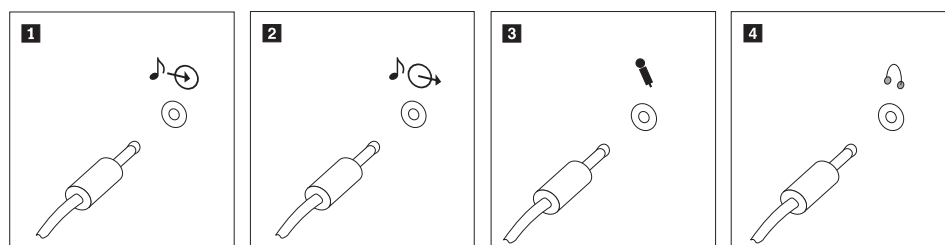
注: コンピューターに、DVI モニターをサポートするアダプターが取り付けられている必要があります。

5. モデムをご使用の場合は、次の説明に従ってモデムを接続してください。



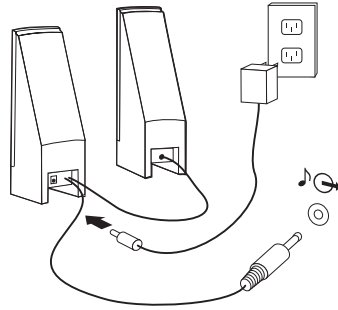
- 1** この図は、コンピューター背面にある、モデムのセットアップに必要な 2 つの接続口を示しています。
- 2** RJ-11 電話コンセントを使用する米国およびその他の国または地域では、電話ケーブルの一端を電話機に接続し、他端をコンピューター背面の電話コネクタに接続します。モデム・ケーブルの一端をコンピューター背面のモデム・コネクタに接続し、他端を電話コンセントに接続します。
- 3** RJ-11 電話コンセントを使用しない国または地域では、図の上側に示すように、ケーブルを電話コンセントに接続するためのスプリッターまたはコンバーターが必要です。また、図の下側に示すように、電話機を使用せずにスプリッターまたはコンバーターを使用することもできます。

6. オーディオ・デバイスをご使用の場合は、次の説明に従って接続してください。スピーカーについては詳しくは、ステップ 7 および 8 (7 ページ) を参照してください。

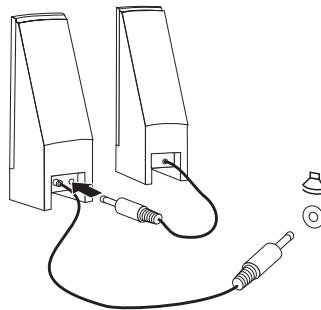


- 1** オーディオ入力 このコネクタは、ステレオ・システムなどの外部オーディオ・デバイスからオーディオ信号を受け取ります。
- 2** オーディオ出力 このコネクタは、コンピューターからパワード・スピーカーなどの外部デバイスにオーディオ信号を送ります。
- 3** マイクロホン このコネクタは、音声を録音するときや音声認識ソフトウェアを使用する場合に、コンピューターにマイクロホンを接続するために使用します。
- 4** ヘッドホン このコネクタは、他の人に迷惑をかけずに音楽などの音声を聴く場合に、コンピューターにヘッドホンを接続するために使用します。このコネクタは、コンピューター前面に付いている場合があります。

7. AC アダプターが付属しているパワード・スピーカーをご使用の場合は、次の説明を参照してください。

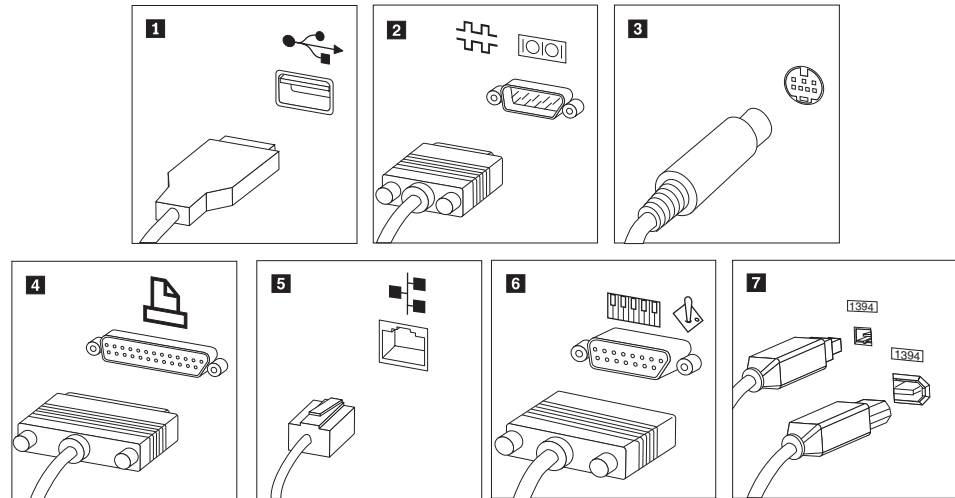


- a. 必要な場合は、スピーカー間のケーブルを接続してください。スピーカーによっては、このケーブルが接続済みで取り外せないようになっている場合があります。
 - b. AC アダプター・ケーブルをスピーカーに接続します。
 - c. スピーカーをコンピューターに接続します。
 - d. AC アダプターを AC 電源に接続します。
8. AC アダプターが付属していない スピーカーをご使用の場合は、次の説明を参照してください。



- a. 必要な場合は、スピーカー間のケーブルを接続してください。スピーカーによっては、このケーブルが接続済みで取り外せないようになっている場合があります。
- b. スピーカーをコンピューターに接続します。

9. 追加のデバイスがある場合は、それを接続します。ご使用のコンピューターに、ここに示すすべてのコネクタが装備されていない場合もあります。

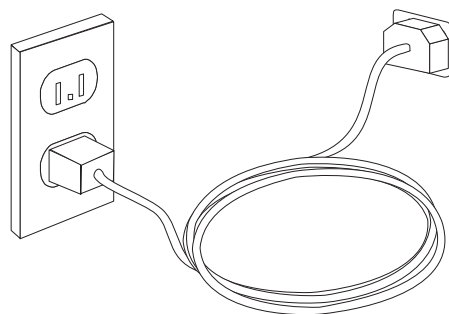


- 1** USB このコネクタは、キーボード、マウス、スキャナー、プリンター、または携帯情報端末 (PDA) などの USB 接続を必要とするデバイスを接続するときに使用します。
- 2** シリアル このコネクタは、9 ピン・シリアル・コネクタを使用する外付けモデム、シリアル・プリンターなどのデバイスを接続するときに使用します。
- 3** S ビデオ このコネクタは、S ビデオ・コネクタを備えたテレビ受像機を接続するときに使用します。このコネクタは一部の高性能ビデオ・アダプターに付いています。
- 4** パラレル このコネクタは、25 ピンのパラレル接続を必要とするパラレル・プリンターなどのデバイスを接続するときに使用します。
- 5** イーサネット このコネクタは、コンピューターをイーサネット・タイプのローカル・エリア・ネットワークに接続するとき、またはケーブル・モデムに接続するときに使用します。

重要: コンピューターをイーサネット・ネットワークに接続する際に FCC 制限内のコンピューターを操作するには、カテゴリ 5 のイーサネット・ケーブルを使用してください。

- 6** MIDI/ジョイスティック このコネクタは、ジョイスティック、ゲームパッド、または MIDI キーボードなどの MIDI デバイスを接続するときに使用します。
- 7** IEEE 1394 このコネクタは、データを高速で送信するために FireWire と呼ばれる場合があります。IEEE 1394 コネクタには、4 ピンと 6 ピンの 2 つのタイプがあります。IEEE 1394 によって、デジタル・オーディオ・デバイスやスキャナーなど、いくつかのタイプの家庭用電化製品を接続できるようになります。

10. 電源コードは、適切に接地された電源コンセントに接続してください。



注: コネクターについては、Access Help オンライン・ヘルプをご覧ください。オンライン・ヘルプを開く方法については、66 ページの『Access Help』を参照してください。

電源オン

最初にモニターなどの外付けデバイスの電源をオンにしてから、コンピューターの電源をオンにします。自己診断テスト (POST) が完了すると、ロゴ・ウィンドウが閉じます。ご使用のコンピューターに初期インストールされたソフトウェアがある場合、ソフトウェア・インストール・プログラムが開始します。

開始中に問題が発生した場合は、57 ページの『第 7 章 トラブルシューティングおよび診断』を参照してください。追加のヘルプについては、65 ページの『第 8 章 情報、ヘルプ、およびサービスの入手』を参照してください。スマートセンターから電話によるヘルプと情報を受けることができます。各国のサービスとサポートの電話番号リストについては、ご使用のコンピューターに付属の「安全上の注意と保証」についての手引き」を参照してください。

ソフトウェア・インストールの完了

重要

このコンピューターにインストールされたプログラムをご使用になる前に、使用許諾契約書をよくお読みください。この契約書には、このコンピューターのソフトウェアに関するお客様の権利、義務、および保証内容が詳しく記載されています。これらのプログラムを使用することは、お客様が契約の条件を受け入れたこととなります。契約条件を受け入れない場合は、プログラムをご使用にならないでください。その場合は、直ちにコンピューターを完全な状態で返却いただくと、全額払い戻しの対象となります。

初めてコンピューターを起動した後は、画面の指示に従って、ソフトウェアのインストールを完了してください。最初にコンピューターの電源をオンにしたときにソフトウェアのインストールを完了しないと、予測不能な結果が生じる場合があります。インストールが完了したら、Access Help オンライン・ヘルプを参照してご使用のコンピューターの詳細を確認してください。オンライン・ヘルプを開く方法については、66 ページの『Access Help』を参照してください。

注: 一部のモデルには、マルチリンガル・バージョンの Microsoft® Windows® XP Pro が初期インストールされています。ご使用のコンピューターにマルチリンガル・バージョンが搭載されている場合は、初期インストールの処理中に言語を選択するためのプロンプトが出されます。インストールが完了した後であれば、Windows の「コントロール パネル」から言語バージョンを変更することができます。

重要な作業の完了

コンピューターをセットアップした後は、以下の作業を実行することにより、時間を節約でき、後でトラブルが発生するのを回避することができます。

- 診断 CD または診断ディスクを作成します。コンピューターのハードウェア・コンポーネントをテストしたり、ハードウェア障害を引き起こす可能性のあるオペレーティング・システム制御下の設定を記録するには、診断プログラムを使用します。事前に診断 CD や診断ディスクを作成しておくこと、Rescue and Recovery ワークスペースにアクセスできなくなった場合に診断を実行できます。詳しくは、59 ページの『PC-Doctor for DOS』を参照してください。
- ご使用のコンピューターのマシン番号 (マシン・タイプ)、モデル、およびシリアル番号を記録します。保守または技術サポートが必要になった場合、これらの情報の提供をお願いすることがあります。詳しくは、ご使用のコンピューターに付属の「安全上の注意と保証についての手引き」を参照してください。

オペレーティング・システムの更新

Microsoft は、Microsoft Windows Update の Web サイトを通じて、さまざまなオペレーティング・システム用の更新を提供しています。この Web サイトは、お客様のコンピューターに適用できる Windows 更新を自動的に判別し、それらの更新のみをリストします。更新には、セキュリティ修正、Windows コンポーネント (Media Player など) の新規バージョン、Windows オペレーティング・システムの他の部分の修正、または機能拡張などが含まれます。

オペレーティング・システムの更新について詳しくは、Access Help オンライン・ヘルプをご覧ください。オンライン・ヘルプを開く方法については、66 ページの『Access Help』を参照してください。

他のオペレーティング・システムのインストール

お客様が独自のオペレーティング・システムをインストールする場合は、そのオペレーティング・システムの CD またはディスクに添付されている説明書に従ってください。オペレーティング・システムをインストールした後は、必ずデバイス・ドライバーもすべてインストールしてください。インストール手順は、通常そのデバイス・ドライバーと一緒に提供されています。

アンチウイルス・ソフトウェアの更新

ご使用のコンピューターには、ウイルスを検出および除去するための Symantec Client Security ソフトウェアが付属しています。必ず LiveUpdate アプリケーションを実行して、Symantec Client Security の Web サイトから最新の更新を入手してください。LiveUpdate は最新のウイルス・リストをダウンロードし、Symantec Client Security は次回コンピューターをスキャンする際に、その新しいリストを利用します。

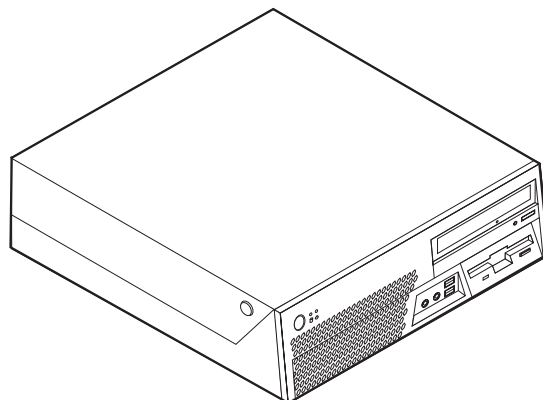
アンチウイルス・ソフトウェアの更新について詳しくは、Access Help オンライン・ヘルプをご覧ください。オンライン・ヘルプを開く方法については、66 ページの『Access Help』を参照してください。

コンピューターのシャットダウン

コンピューターの電源をオフにする準備ができれば、必ず、オペレーティング・システムのシャットダウン手順に従ってください。これによって、保存されていないデータの損失やソフトウェア・プログラムへの損傷を防ぐことができます。

Microsoft Windows オペレーティング・システムをシャットダウンする場合は、「スタート」メニューから「シャットダウン」をクリックします。ドロップダウン・メニューで「シャットダウン」を選択し、「OK」を選択します。

第 3 章 オプションの取り付け



この章は、コンピューターで使用できる機能やオプションを紹介しています。メモリー、アダプター、またはドライブの追加によって、コンピューターの機能を強化することができます。オプションを取り付けるときは、次の説明とともに、オプションに付属のマニュアルも使用してください。

重要

オプションを取り付けまたは取り外す前に、v ページの『重要な安全上の注意』v ページの『重要な安全上の注意』をお読みください。これらの予防措置とガイドラインは、安全に作業をするのに役立ちます。

注: **Lenovo** が提供している部品のみ使用してください。

機能の一覧

ここでは、ご使用のコンピューターのさまざまな機能や、初期インストール済みソフトウェアについて概説します。

システム情報

以下の説明では、さまざまなモデルがカバーされています。ご使用の特定モデルの機能のリストについては、51 ページの『第 5 章 装置構成ユーティリティー (Setup Utility) の使用』を参照してください。

マイクロプロセッサー

- インテル® Pentium® 4 プロセッサー (ハイパースレディング・テクノロジー付き)
- インテル Pentium D プロセッサー
- インテル Celeron® D プロセッサー

- インテル Core™ 2 Duo プロセッサ
- 内部キャッシュ (サイズは、モデル・タイプによって異なります)

メモリー

- 4 つのダブル・データ・レート・デュアル・インライン・メモリー・モジュール (DDR2 DIMM) のサポート
- システム・プログラム用の 8 Mbit フラッシュ・メモリー

内蔵ドライブ

- 3.5 型薄型 (スリム) ディスケット・ドライブ (一部のモデル)
- シリアル ATA (SATA) 内蔵ハード・ディスク・ドライブ
- シリアル ATA (SATA) 光ディスク・ドライブ (一部のモデル)

ビデオ・サブシステム

- Video Graphics Array (VGA) モニター用の内蔵グラフィック・コントローラー
- 二重表示をサポートするインテル Graphics Media Accelerator 3000
- システム・ボード上の PCI Express (x16) グラフィック・アダプター・コネクタ

オーディオ・サブシステム

内蔵 HD オーディオ・コントローラーは、4 つのオーディオ・コネクタを備えています。

- 前面パネルのマイクロホン・コネクタおよびヘッドホン・コネクタ
- 背面パネルのライン入力およびライン出力コネクタ
- モノラル内蔵スピーカー (一部のモデル)

接続性

- 10/100/1000 Mbps 内蔵イーサネット・コントローラー
- PCI V.90 データ/Fax モデム (一部のモデル)

システム管理機能

- リモート・プログラム・ロード (RPL) および動的ホスト構成プロトコル (DHCP)
- Wake on LAN®
- Wake on Ring (この機能は、装置構成ユーティリティ (Setup Utility) プログラムでは、外付けモデムの場合はシリアル・ポート上の着信 (Serial Port Ring Detect) と呼ばれます)
- リモート管理 (Remote Administration)
- 自動パワーオン始動順序 (Automatic Power-On Startup)
- システム管理 (SM) BIOS および SM ソフトウェア
- 自己診断テスト (POST) 結果の保管機能

入出力機能

- 25 ピン拡張機能ポート (ECP) / 拡張パラレル・ポート (EPP)
- 2 つの 9 ピン・シリアル・コネクタ (一部のモデル)
- 10 個の USB コネクタ (前面パネルに 2 つ、背面パネルに 8 つ)
- イーサネット・コネクタ
- VGA モニター・コネクタ
- 背面パネルの 2 つのオーディオ・コネクタ (ライン入力およびライン出力)
- 前面パネルの 2 つのオーディオ・コネクタ (マイクロホンおよびヘッドホン)

拡張

- 3 つのドライブ・ベイ
- 2 つの 32 ビット PCI アダプター・コネクタ
- 1 つのロー・プロファイル PCI Express (x16) アダプター・コネクタ

電源

- 手動電圧選択スイッチを備えた 225 ワット電源機構
- 自動 50/60 Hz 入力周波数切り替え
- 省電力機能のサポート
- 拡張および電力インターフェース機構 (ACPI) のサポート

セキュリティー機能

- BIOS にアクセスするためのユーザー・パスワードと管理者パスワード
- ロープ・クリップ (U 字ボルト) の追加のサポート
- カバーを保護するためのケーブル・ロック (ケンジントン・ロック) の追加のサポート
- 指紋センサーのあるキーボード (一部のモデル。詳しくは「ThinkVantage プロダクティビティー・センター」を参照)
- 始動順序の制御
- ディスケット・ドライブ、キーボード、またはマウスを使用しない始動
- 無人始動モード
- ディスケットおよびハードディスク入出力制御
- シリアルおよびパラレル・ポート入出力制御
- デバイスごとのセキュリティー・プロファイル (Security Profile by Device)
- カバー・プレゼンス・スイッチ (一部のモデル)

初期インストール済みソフトウェア

コンピューターには、ソフトウェアが初期インストール済みの場合があります。その場合、オペレーティング・システム、標準装備機能をサポートするためのデバイス・ドライバー、および他のサポート・プログラムが組み込まれています。

初期インストール済みオペレーティング・システム (モデルによって異なる)

注: すべての国または地域に以下のオペレーティング・システムがあるとは限りません。

- Microsoft Windows XP Home
- Microsoft Windows XP Professional

互換性が保証またはテストされたオペレーティング・システム¹ (モデルによって異なる)。

- Linux[®]
- Microsoft Windows 2000

使用可能なオプション

次のものは、使用可能なオプションの一部です。

- 外部オプション
 - パラレル・ポート・デバイス (プリンターや外部ドライブなど)
 - シリアル・ポート・デバイス (外部モデムやデジタル・カメラなど)
 - オーディオ・デバイス (サウンド・システム用外部スピーカーなど)
 - USB デバイス (プリンター、ジョイスティック、スキャナーなど)
 - セキュリティ・デバイス (ローブ・クリップ、ケーブル・ロックなど)
 - モニター
- 内蔵オプション
 - デュアル・インライン・メモリー・モジュール (DIMM) と呼ばれるシステム・メモリー
 - PCI アダプター
 - PCI Express (x16) アダプター
 - CD ドライブや DVD ドライブなどの光ディスク・ドライブ (一部のモデル)
 - ハード・ディスク・ドライブ

使用可能なオプションに関する最新情報については、Lenovo Web サイト (<http://www.lenovo.com/>) をご覧になるか、販売店または営業担当員にお尋ねください。

1. ここにリストするオペレーティング・システムは、この資料の出版時点で互換性を保証またはテストされています。このブックレットの発行後に、さらに他のオペレーティング・システムが、ご使用のコンピューターと互換性があると Lenovo によって確認される場合があります。このリストの修正内容および追加内容は変更される可能性があります。オペレーティング・システムが互換性を保証またはテスト済みであるかどうかを判別するには、オペレーティング・システムのベンダーの Web サイトを確認してください

仕様

ここでは、ご使用のコンピューターの物理仕様を示します。

寸法

幅: 350 mm (13.8 インチ)
高さ: 107.9 mm (4.2 インチ)
奥行き: 385 mm (15.2 インチ)

重量

出荷時の最小構成: 8.4 kg
最大構成: 10.0 kg

環境

気温:

0 - 914 m (3000 ft) で動作時: 10° - 35°C (50° - 95°F)
914 m - 2134 m (3000 ft - 7000 ft) で動作時: 10° - 32°C (50° - 89.6°F)
非動作時: 10° - 43°C (50° - 110°F)

湿度:

動作時: 8% - 80%
非動作時: 8% - 80%
運搬時: 8% - 90%
最大高度: 2133 m (7000 ft)

電源

入力電力:

低電圧範囲:

最小: 100 V AC
最大: 127 V AC
入力周波数範囲: 50/60 Hz
電圧切り替え設定: 115 V AC

高電圧範囲:

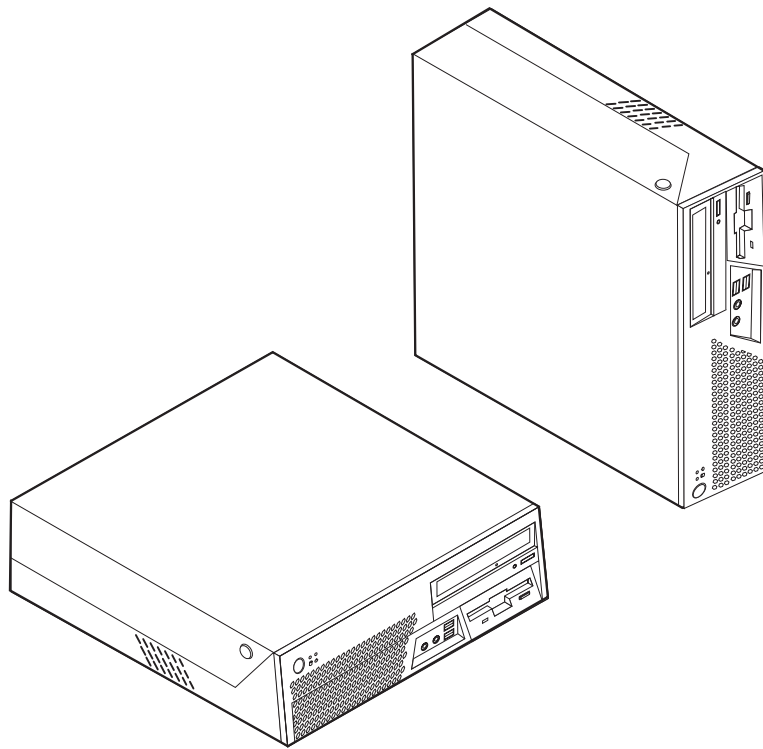
最小: 200 V AC
最大: 240 V AC
入力周波数範囲: 50/60 Hz
電圧切り替え設定: 230 V AC

入力キロボルト・アンペア (kVA) (近似値):

出荷時の最小構成: 0.09 kVA
最大構成: 0.38 kVA

サポートされている置き方

内部の構成部品に適正な通気を供給するために、コンピューターを下の図に示したいずれかの位置に置く必要があります。



注: 垂直位置では、スピーカーの通気口が上を向くようにして最適な音質を確保します。

必要な工具

コンピューターにオプションを取り付けるには、マイナスまたはプラスのドライバーが必要になる場合があります。オプションによっては、追加の工具が必要になる場合があります。オプションに付属の指示を参照してください。

静電気に弱い装置の取り扱い

静電気は人体には無害ですが、ご使用のコンピューターのコンポーネントやオプションには重大な損傷を与える可能性があります。

オプションを取り付ける際には、指示があるまで、オプションが入っている帯電防止パッケージを開かないでください。

静電気による損傷を回避するために、オプションやその他のコンポーネントを取り扱う際には、次の注意を守ってください。

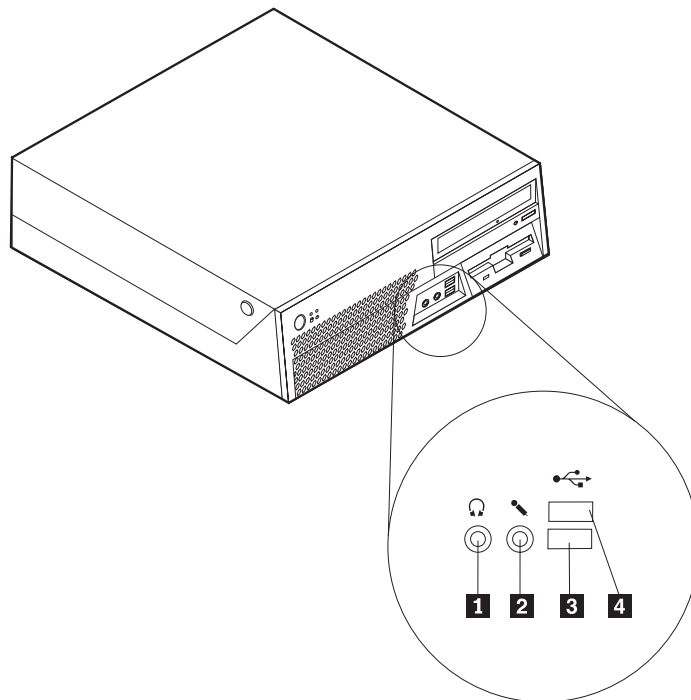
- 動きを制限する。動くと、周囲に静電気が蓄積されることがあります。
- コンポーネントは常に注意して取り扱う。アダプターやメモリー・モジュールを取り扱うときは、端を持ってください。回路のはんだ付けした部分には決して手を触れないでください。
- 他の人がコンポーネントに触れないようにする。
- 新たにオプションを取り付ける際には、オプションが入っている帯電防止パッケージを、コンピューターの金属の拡張スロット・カバーか、その他の塗装されていない金属面に 2 秒間以上接触させる。これによって、パッケージや人体の静電気を放電することができます。
- オプションの取り外しと取り付けを行う際には、オプションはできるだけ下に置かず、直接コンピューターに取り付ける。これができない場合には、そのオプションが入っていた帯電防止パッケージを平らな場所に置き、その上にオプションを置くようにしてください。
- コンピューターのカバーやその他の金属面の上にオプションを置かないようにする。

外部オプションの取り付け

このセクションでは、ご使用のコンピューターに外部スピーカーや、プリンター、またはスキャナーなどの外部オプションを接続できる各種の外部コネクタについて記載してあります。一部の外部オプションでは、接続するために追加のソフトウェアをインストールする必要があります。外部オプションを追加するときには、その接続に有用なオプション付属の説明書を使用して、そのオプションに必要なソフトウェアまたはデバイス・ドライバーをインストールします。

コンピューターの前面にあるコネクターの位置

次の図は、コンピューターの前面にあるコネクターの位置を示しています。

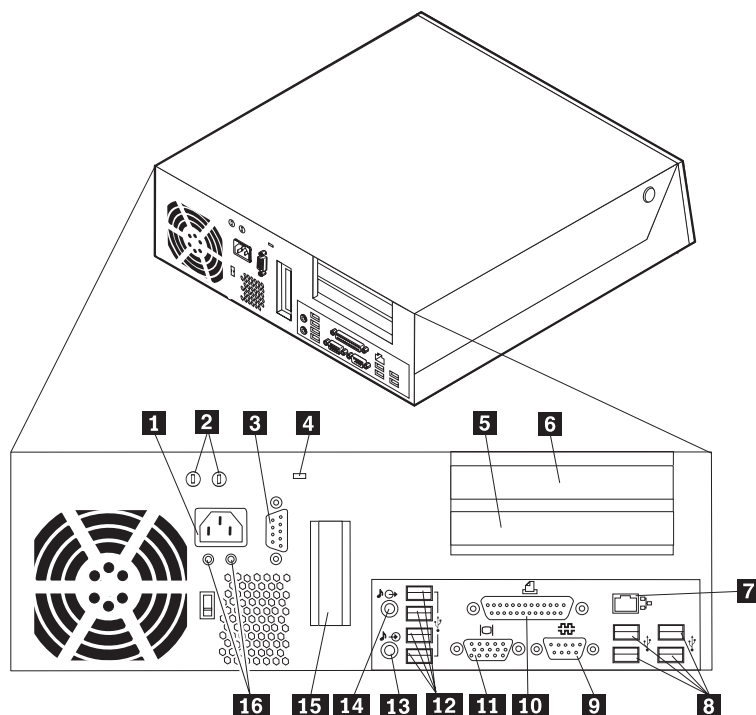


- 1** ヘッドホン・コネクタ
- 2** マイクホン・コネクタ

- 3** USB コネクタ
- 4** USB コネクタ

コンピューターの背面にあるコネクターの位置

次の図は、コンピューターの背面にあるコネクターの位置を示しています。



- | | | | |
|----------|----------------------------------|-----------|--|
| 1 | 電源コネクター | 9 | シリアル・コネクター (COMM1) |
| 2 | ロープ・クリップ用の穴 | 10 | パラレル・コネクター |
| 3 | シリアル・コネクター
(COMM2) (一部のモデル) | 11 | VGA モニター・コネクター |
| 4 | ケーブル・ロック用のスロット
(セキュリティー・スロット) | 12 | USB コネクター (4) |
| 5 | PCI アダプター・スロット | 13 | オーディオ出力コネクター |
| 6 | PCI アダプター・スロット | 14 | オーディオ入力コネクター |
| 7 | イーサネット・コネクター | 15 | PCI Express (x16) グラフィック・
アダプター・スロット (一部のモデル) |
| 8 | USB コネクター (4) | 16 | 診断 LED |

注: コンピューターの背面にあるコネクターの一部は色分けされており、ケーブルの接続場所を判別するのに役立ちます。

コネクタ	説明
オーディオ入力コネクタ	ステレオ・システムなどの外部オーディオ・デバイスからオーディオ信号を受け取るために使用します。外部オーディオ・デバイスを接続する場合、ケーブルは、デバイスのオーディオ出力コネクタと、コンピューターのオーディオ入力コネクタとを接続します。
オーディオ出力コネクタ	ステレオ・システムや他の外部録音機器の、パワード・ステレオ・スピーカー (アンプ内蔵スピーカー)、ヘッドホン、マルチメディア・キーボード、またはオーディオ入力コネクタなどの外部デバイスに、コンピューターからオーディオ信号を送るために使用します。
イーサネット・コネクタ	ローカル・エリア・ネットワーク (LAN) のイーサネット・ケーブルを接続するために使用します。 注: FCC クラス B 制限内のコンピューターを操作するには、カテゴリ 5 イーサネット・ケーブルを使用します。
パラレル・コネクタ	25 ピンのシリアル・コネクタを使用する、パラレル・プリンター、パラレル・スキャナー、または他のデバイスを接続するために使用します。
シリアル・コネクタ	9 ピン・シリアル・コネクタを使用する、外付けモデム、シリアル・プリンター、または他のデバイスを接続するために使用します。
USB コネクタ	USB スキャナー、USB キーボード、または USB プリンターなど、USB 接続を必要とするデバイスを接続するために使用します。10 台を超える USB デバイスがある場合、USB ハブを購入すれば、それを使用して USB デバイスをさらに接続することができます。

デバイス・ドライバーの入手

初期インストールされていないオペレーティング・システムのデバイス・ドライバーは、WWW 上の <http://www.lenovo.com/support/jp/> または <http://www.lenovo.com/support/> から入手することができます。導入方法は、デバイス・ドライバー・ファイルの README ファイルに書かれています。

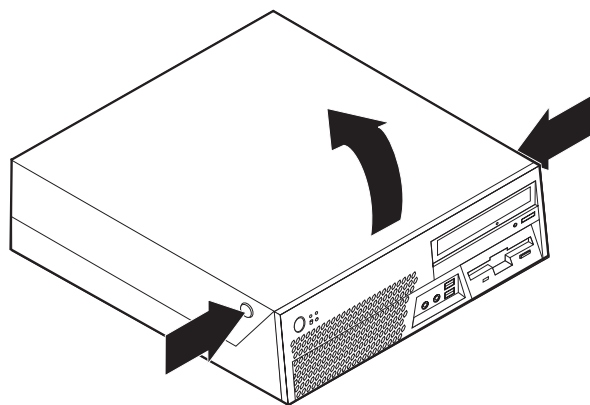
カバーの取り外し

重要

コンピューターのカバーを開く前に、v ページの『重要な安全上の注意』v ページの『重要な安全上の注意』と 19 ページの『静電気に弱い装置の取り扱い』をお読みください。

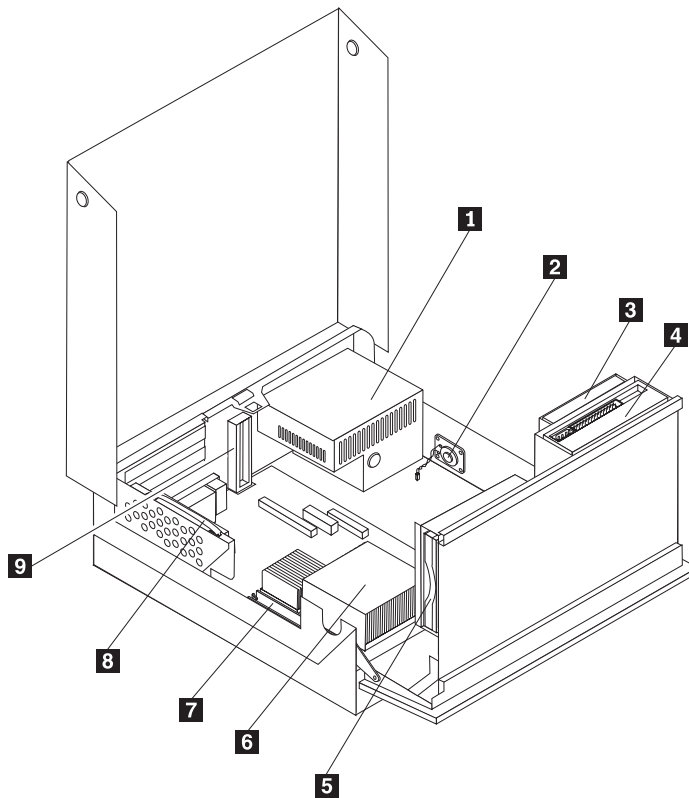
コンピューターのカバーを開くには、次のようにします。

1. ドライブからすべてのメディア (ディスク、CD、または磁気テープ) を取り出し、オペレーティング・システムをシャットダウンして、接続されているすべてのデバイスとコンピューター本体の電源をオフにします。
2. すべての電源コードをコンセントから抜きます。
3. コンピューターに接続されているすべてのケーブルを取り外します。これには、電源コードや、入出力 (I/O) ケーブル、コンピューターに接続されている他のすべてのケーブルが含まれます。
4. カバーを保持しているケーブル・ロックなどのロック装置があれば、それらを取り外します。
5. 下の図に示すように、コンピューターの両サイドにあるボタンを押し、カバーを上押し上げてコンピューターを開きます。



構成部品の位置

次の図で、コンピューター内部の各構成部品の位置を確認してください。

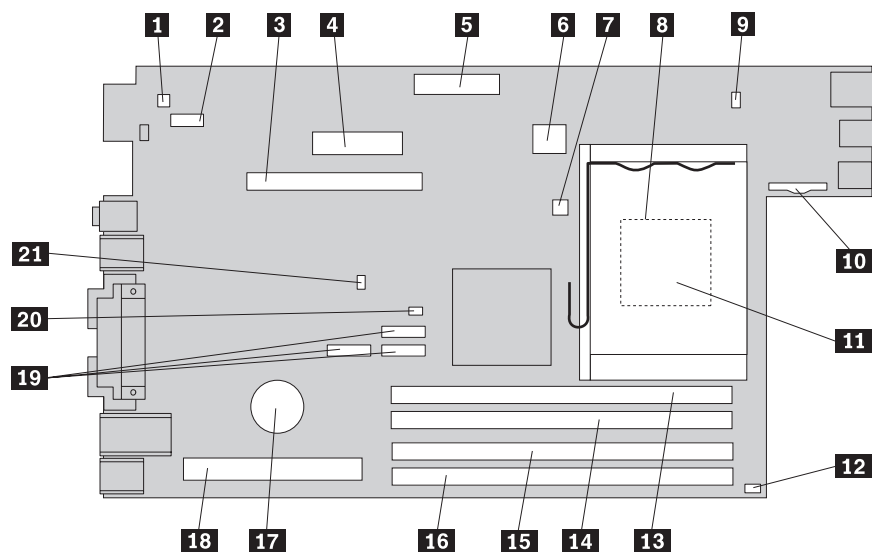


- | | | | |
|----------|---------------|----------|---|
| 1 | 電源機構 | 6 | マイクロプロセッサ
およびヒートシンク |
| 2 | 内蔵スピーカー | 7 | メモリー・モジュール |
| 3 | ディスクет・ドライブ | 8 | PCI ライザー |
| 4 | 光ディスク・ドライブ | 9 | PCI Express (x16) グラフィック・
アダプター・コネクター (一部のモデル) |
| 5 | ハード・ディスク・ドライブ | | |

システム・ボードの部品の識別

システム・ボード (プレーナー またはマザーボード と呼ばれる) は、コンピューターを中心となる回路ボードです。これは、基本的なコンピューター機能を提供し、取り付け済み、または後で取り付けることができるさまざまなデバイスをサポートします。

次の図は、システム・ボード上の部品の位置を示しています。



- | | | | |
|-----------|-------------------------------------|-----------|------------------------------|
| 1 | 内蔵スピーカー・コネクタ | 12 | ファン・コネクタ 2 |
| 2 | シリアル・コネクタ 2 (COM2) | 13 | メモリー・コネクタ 1 |
| 3 | PCI Express (x16) グラフィック・アダプター・コネクタ | 14 | メモリー・コネクタ 2 |
| 4 | 電源コネクタ | 15 | メモリー・コネクタ 3 |
| 5 | ディスク・ドライブ・コネクタ | 16 | メモリー・コネクタ 4 |
| 6 | 12v 電源コネクタ | 17 | 電池 |
| 7 | 温度センサー・コネクタ | 18 | PCI ライザー・コネクタ |
| 8 | マイクロプロセッサ・ヒートシンク | 19 | シリアル ATA (SATA) コネクタ |
| 9 | ファン・コネクタ 1 | 20 | CMOS クリア/リカバリー・ジャンパー |
| 10 | 前面パネル・コネクタ | 21 | カバー・プレゼンス・スイッチ・コネクタ (一部のモデル) |
| 11 | マイクロプロセッサ | | |

メモリーの取り付け

コンピュータには、ダブル・データ・レートのデュアル・インライン・メモリー・モジュール (DDR2 DIMM) を取り付けるためのコネクタが 4 つ付いており、最大 8.0 GB のシステム・メモリーを取り付けることができます。

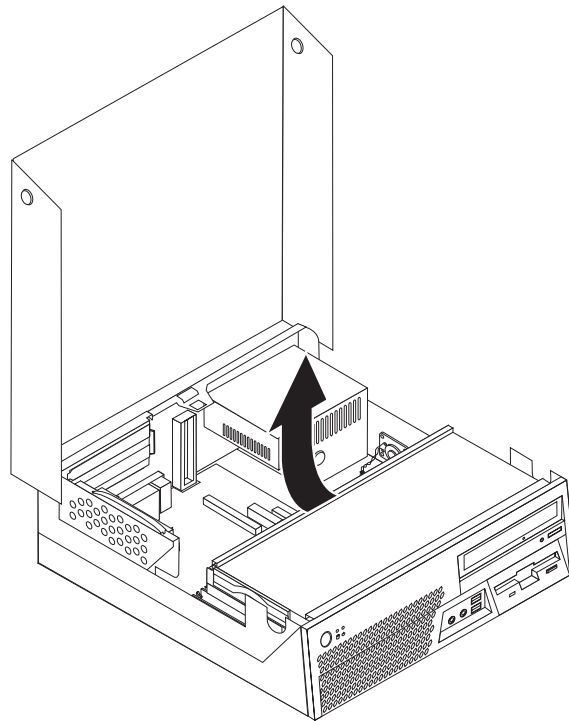
メモリー・モジュールを取り付ける際には、次の規則が適用されます。

- 1.8 V、240 ピンの DDR2 SDRAM を使用する。
- 256 MB、512 MB、1.0 GB、または 2.0 GB の DIMM を任意の組み合わせ (最大 8.0 GB) で使用する。

注: DDR2 SDRAM DIMM のみを使用できます。

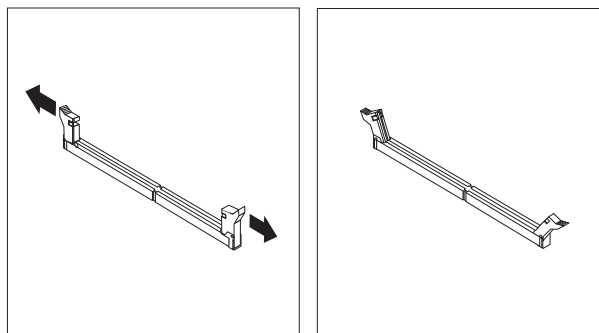
メモリー・モジュールを取り付けるには、次のようにします。

1. コンピュータのカバーを開きます。23 ページの『カバーの取り外し』を参照してください。
2. ドライブ・ベイを上へ回します。

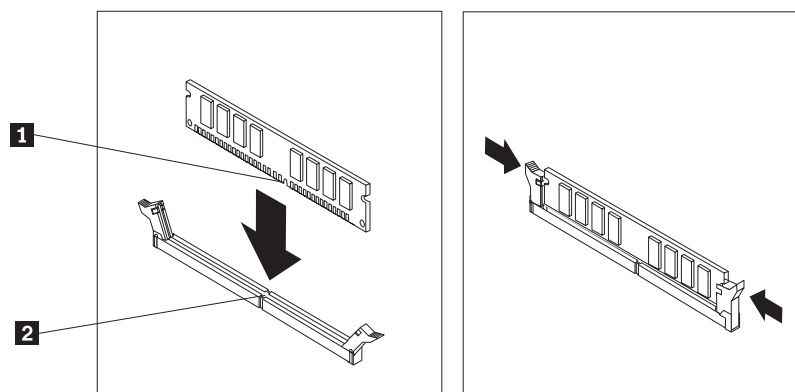


3. メモリー・コネクタの位置を確認します。25 ページの『システム・ボードの部品の識別』を参照してください。

4. 固定クリップを開きます。



5. メモリー・モジュールをメモリー・コネクターの上に位置付けます。メモリー・モジュールの切り欠き **1** を、システム・ボードのコネクターのキー **2** の位置に正確に合わせます。固定クリップが閉じるまで、メモリー・モジュールをコネクターに押し込みます。



次に行うこと

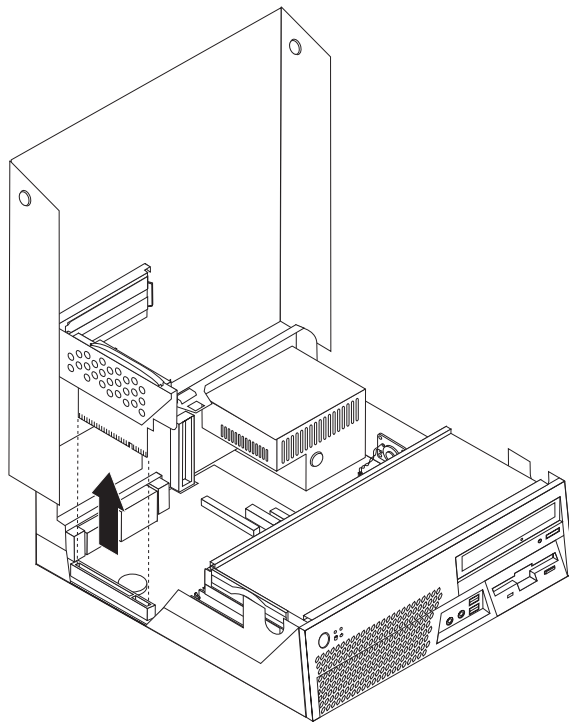
- 別のオプションの作業を行う場合は、該当する個所に進みます。
- 取り付けを完了する場合は、41 ページの『カバーを閉じてケーブルを接続する』に進みます。

PCI アダプターの取り付け

ここでは、PCI アダプターの取り付けと取り外しに関する手順について説明します。コンピュータには 2 つの PCI アダプター・コネクタを備えたライザー・カードがあります。

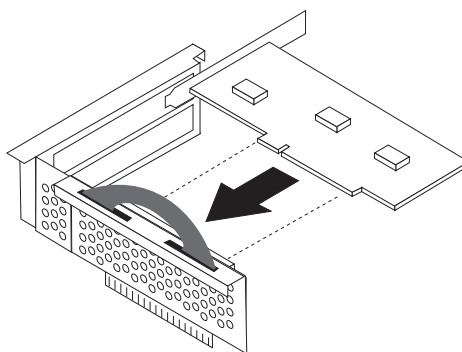
PCI アダプターを取り付けるには、次のようにします。

1. コンピュータのカバーを開きます。23 ページの『カバーの取り外し』を参照してください。
2. コンピュータ・シャーシの背面左側を下へ押さえた状態で、ハンドルを上へ引き上げ、PCI ライザー・カードと現在取り付けられているアダプターを取り外します。



3. アダプター・ラッチを外し、該当する拡張コネクタのコネクタ・カバーを取り外します。
4. アダプターを帯電防止パッケージから取り出します。

5. PCI ライザーの該当するコネクタにアダプターを取り付けます。



6. アダプター・ラッチを掛け、アダプターを固定します。

7. PCI ライザーを再び取り付けます。

次に行うこと

- 別のオプションの作業を行う場合は、該当する個所に進みます。
- 取り付けを完了する場合は、41 ページの『カバーを閉じてケーブルを接続する』に進みます。

内蔵ドライブの取り付け

ここでは、内蔵ドライブの取り付けと取り外しに関する手順について説明します。

内蔵ドライブは、データの読み取りと保存のためにコンピューターが使用するデバイスです。記憶容量を増やしたり、コンピューターで他のタイプのメディアを読めるようにするために、コンピューターにドライブを増設できます。ご使用のコンピューターで使用可能な各種のドライブとしては、以下のものがあります。

- シリアル ATA (SATA) ハード・ディスク・ドライブ
- パラレル ATA (PATA) ハード・ディスク・ドライブ
- CD ドライブや DVD ドライブなどの光ディスク・ドライブ
- 取り外し可能メディア・ドライブ

注: これらのさまざまなドライブは、IDE ドライブとも呼ばれます。

内蔵ドライブはベイに取り付けます。本書では、それぞれのベイをベイ 1、ベイ 2、などと表記しています。

内蔵ドライブを取り付ける際は、それぞれのベイに取り付け可能なドライブのタイプとサイズを確認することが重要です。また、取り付けたドライブに内蔵ドライブ・ケーブルを正しく接続することも重要です。

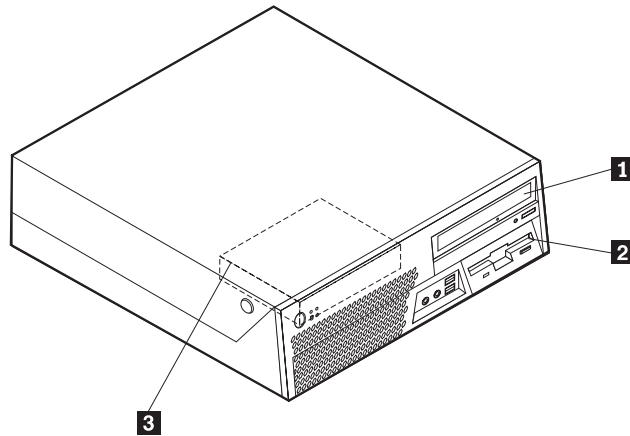
ドライブの仕様

ご使用のコンピューターには、出荷時に以下のドライブが装備されています。

- ベイ 1 に光ディスク・ドライブ (一部のモデル)
- ベイ 2 に 3.5 型ディスク・ドライブ (一部のモデル)
- ベイ 3 に 3.5 型ハード・ディスク・ドライブ

ドライブが取り付けられていないベイには、静電気シールドとベイ・パネルが取り付けられています。

次の図は、ドライブ・ベイの位置を示しています。



次のリストは、それぞれのベイに取り付け可能なドライブのタイプとサイズを示しています。

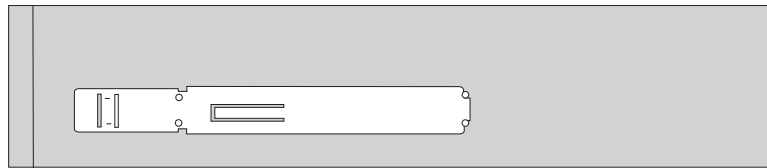
- | | |
|---|--|
| 1 ベイ 1 - 最大の高さ: 42.0 mm (1.65 インチ) | CD ドライブや DVD ドライブなどの光ディスク・ドライブ (一部のモデルでは取り付け済み)
3.5 型ハード・ディスク・ドライブ (5.25 型ベイ・スペーサーが必要) *
5.25 型ハード・ディスク・ドライブ |
| 2 ベイ 2 - 最大の高さ: 25.7 mm (1.01 インチ) | 3.5 型ディスク・ドライブ (一部のモデルでは取り付け済み) |
| 3 ベイ 3 - 最大の高さ: 26.1 mm (1.0 インチ) | 3.5 型ハード・ディスク・ドライブ (取り付け済み) |

* 5.25 型ベイ・スペーサー (5.25 から 3.5 型) は、最寄りのコンピューター販売店で入手するか、またはスマートセンターにお問い合わせください。

ベイ 1 へのドライブの取り付け

光ディスク・ドライブまたは追加のハード・ディスク・ドライブをベイ 1 に取り付けるには、次のようにします。

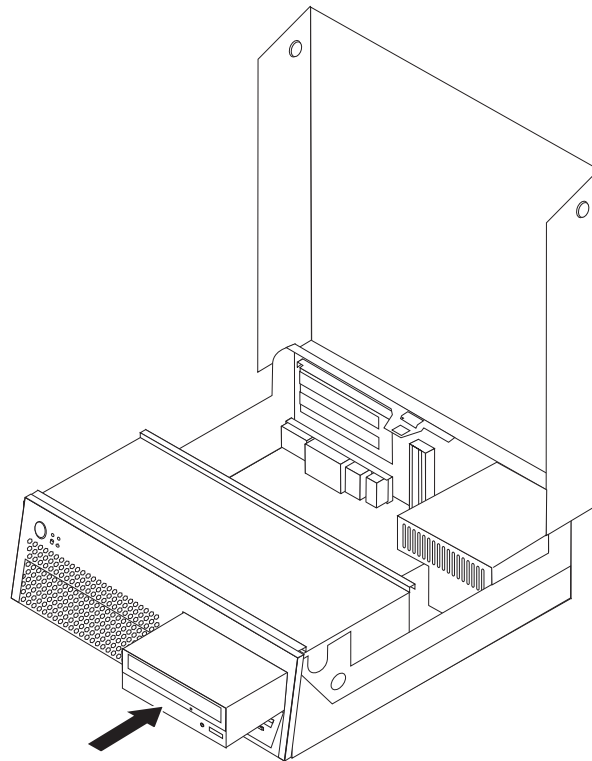
1. コンピューターのカバーを開きます。23 ページの『カバーの取り外し』を参照してください。
2. 前面ベゼルからプラスチック・パネルを取り外します。
3. マイナスのドライバーを使用して金属シールドをそっと引き出し、ドライブ・ベイから取り外します。
4. 5.25 型ドライブの場合は、ドライブの側面に取り付けブラケットを取り付けます。



5. 3.5 型ドライブの場合は、ドライブを 5.25 型ベイ・スペーサーに取り付けます。

注: 3.5 型ハード・ディスク・ドライブを取り付ける場合は、5.25 型ベイ・スペーサーを使用する必要があります。このスペーサーは、最寄りのコンピューター販売店で入手するか、またはスマートセンターにお問い合わせください。

6. ドライブをベイに挿入し、所定位置に取り付けます。



7. 32 ページの『ドライブの接続』に進みます。

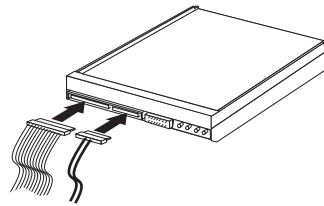
ドライブの接続

ドライブを接続するためのステップは、接続するドライブのタイプによって異なります。ご使用のドライブ接続に合わせて、以下の手順を使用してください。

追加のシリアル ATA (SATA) ハード・ディスク・ドライブの接続

シリアル・ハード・ディスク・ドライブを、どの使用可能なシリアル ATA (SATA) コネクタにも接続できます。

1. 新しいドライブに付属の信号ケーブルを確認します。
2. システム・ボード上の使用可能なシリアル ATA (SATA) コネクタを見つけます。25 ページの『システム・ボードの部品の識別』を参照してください。
3. 信号ケーブルの一方の端をドライブに、もう一方の端をシステム・ボード上の使用可能なシリアル ATA (SATA) コネクタに接続します。
4. 5 本の線がある、残っている電源コネクタの 1 つを見つけて、ドライブに接続します。



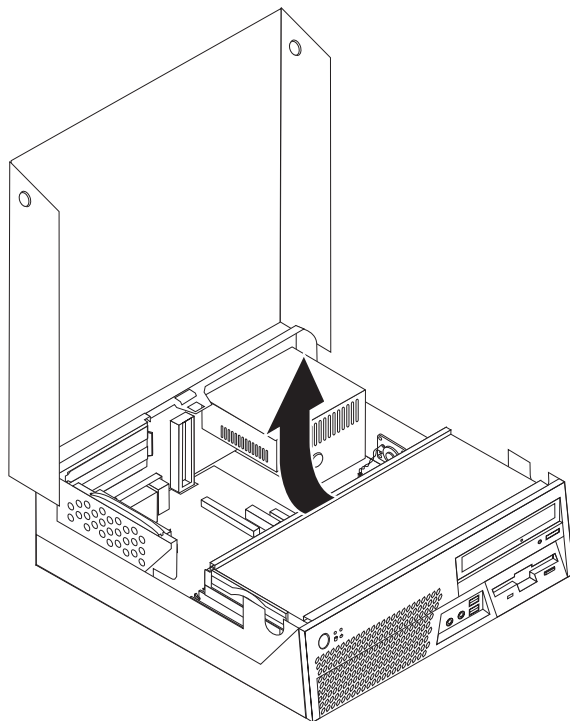
次に行うこと

- 別のオプションの作業を行う場合は、該当する個所に進みます。
- 取り付けを完了する場合は、41 ページの『カバーを閉じてケーブルを接続する』に進みます。

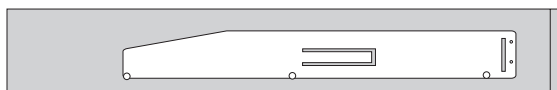
ベイ 2 へのディスク・ドライブの取り付け

ベイ 2 にディスク・ドライブを取り付けるには、次のようにします。

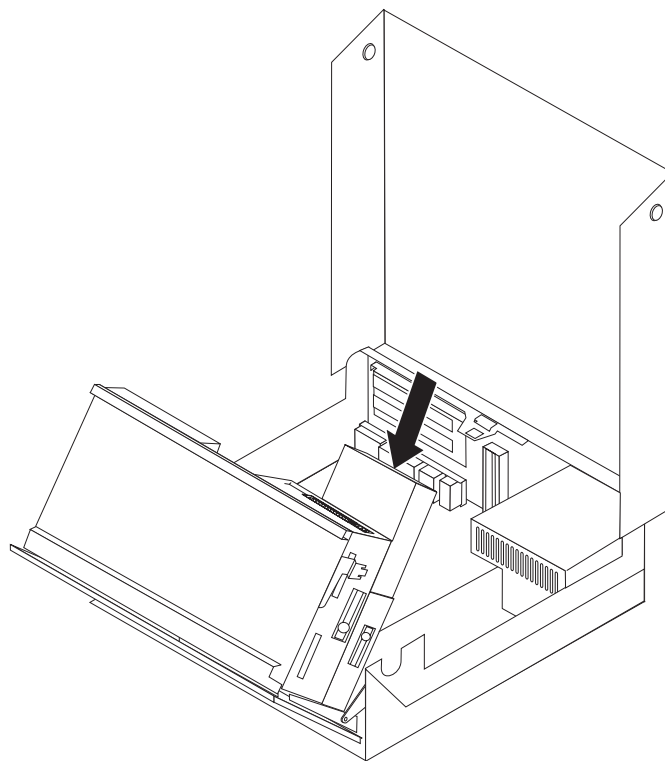
1. コンピューターのカバーを開きます。23 ページの『カバーの取り外し』を参照してください。
2. ドライブ・ベイを上へ回します。



3. 前面ベゼルからプラスチック・パネルを取り外します。
4. マイナスのドライバーを使用して金属シールドをそっと引き出し、ドライブ・ベイから取り外します。
5. フラット・ケーブルを新しいドライブに接続します。
6. ドライブの側面に取り付けブラケットを取り付けます。



7. 新しいドライブをドライブ・ベイの背面から取り付けます。



次に行うこと

- 別のオプションの作業を行う場合は、該当する個所に進みます。
- 取り付けを完了する場合は、41 ページの『カバーを閉じてケーブルを接続する』に進みます。

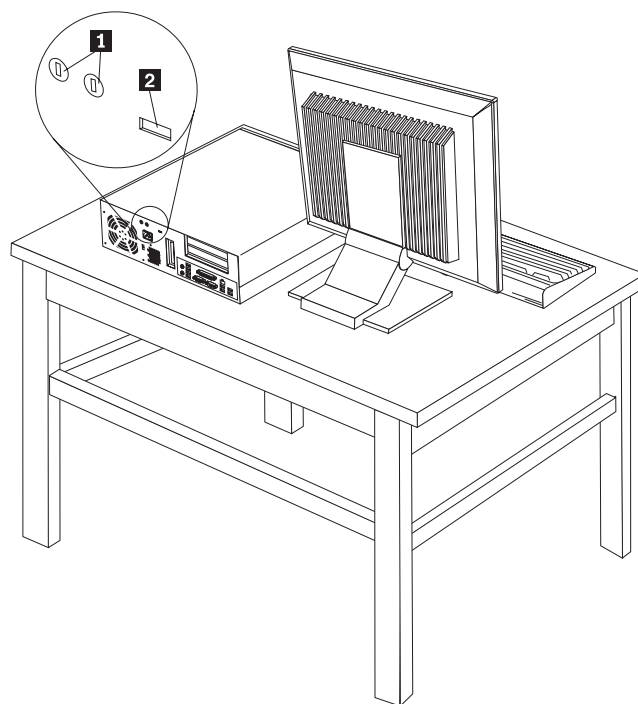
セキュリティー機能

ハードウェアの盗難およびコンピューターへの無許可アクセスの防止に役立つために、いくつかのセキュリティー・ロック・オプションを使用できます。以下のセクションは、お客様のコンピューターに使用可能な各種のロックの識別と取り付けに役立ちます。物理的なロックに加え、正しいパスワードが入力されるまでキーボードをロックするソフトウェア・ロックを使用して、コンピューターの無許可使用を予防することもできます。

取り付けるセキュリティー・ケーブルが、その他のコンピューター・ケーブルの邪魔にならないように注意してください。

セキュリティー・ロックの識別

次の図は、コンピューターの背面にあるセキュリティー・ロックの位置を示しています。



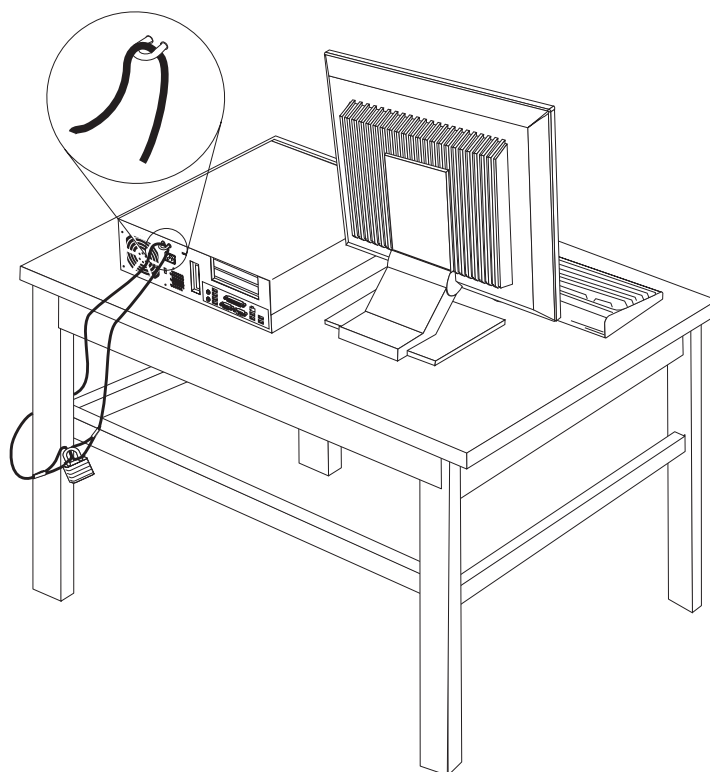
- 1** ロープ・クリップ用の穴 (U 字ボルト)
- 2** ケーブル・ロック用のスロット (セキュリティー・スロット)

ロープ・クリップ

5 mm ロープ・クリップ (U 字ボルト とも呼ばれる)、鋼鉄製のセキュリティー・ケーブル、およびパッドロックを使用すると、コンピューターをデスク、テーブルなどの備品に固定できます。シャーシの背面にロープ・クリップのプルタブがあります。

ロープ・クリップを取り付けるには、次のようにします。

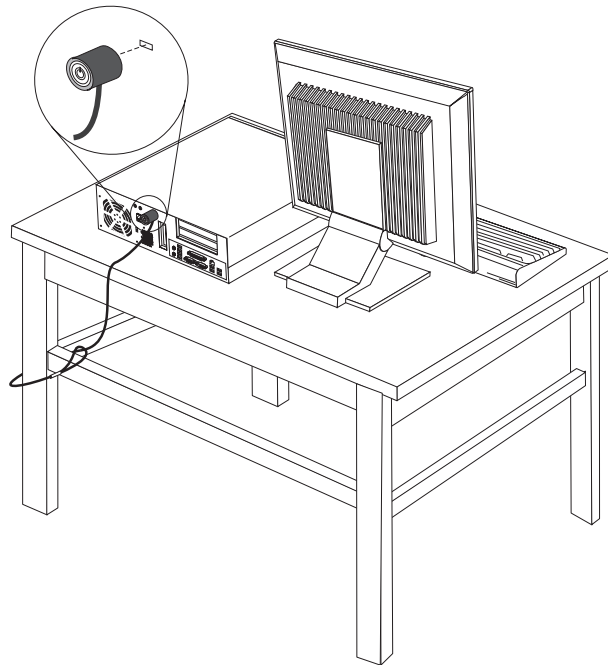
1. コンピューターのカバーを開きます。23 ページの『カバーの取り外し』を参照してください。
2. ドライバーのような工具を使用して、2 つの金属製プルタブを取り外します。
3. ロープ・クリップを背面パネルを通して挿入します。次に、ナットを取り付け、該当するサイズの (またはサイズ調整が可能な) レンチでナットを締め付けます。
4. コンピューターのカバーを閉じます。41 ページの『カバーを閉じてケーブルを接続する』を参照してください。
5. ロープ・クリップにケーブルを通し、コンピューターを机やテーブルなどの備品に固定して、ケーブルの両端を施錠します。



ケーブル・ロック

ケーブル・ロック (ケンジントン・ロックまたはワイヤー・ロックとも呼ばれる) を使用すると、コンピューターをデスク、テーブルなどの備品に固定できます。このロックはコンピューターのカバーも保護します。ケーブル・ロックはコンピューターの背面にあるセキュリティー・スロットに取り付けることができ、鍵で操作できます。ケーブル・ロックは、コンピューターのカバーを開けるのに使用するボタンもロックします。これは、多くのノートブック PC で使用されているものと同じタイプのロックです。

セキュリティー・ケーブルの入手方法については、<http://www.lenovo.com/support/jp/> または <http://www.lenovo.com/support/> にアクセスし、「ケンジントン」を検索してください。



パスワード保護

許可されていない人がコンピューターを使用できないようにするために、装置構成ユーティリティ (Setup Utility) プログラムを使用してパスワードを設定できます。コンピューターの電源を入れると、通常の使用の場合、キーボードのロックを解除するためにパスワードを入力するプロンプトが表示されます。

次に行うこと

- 別のオプションの作業を行う場合は、該当する個所に進みます。
- 取り付けを完了する場合は、41 ページの『カバーを閉じてケーブルを接続する』に進みます。

電池の交換

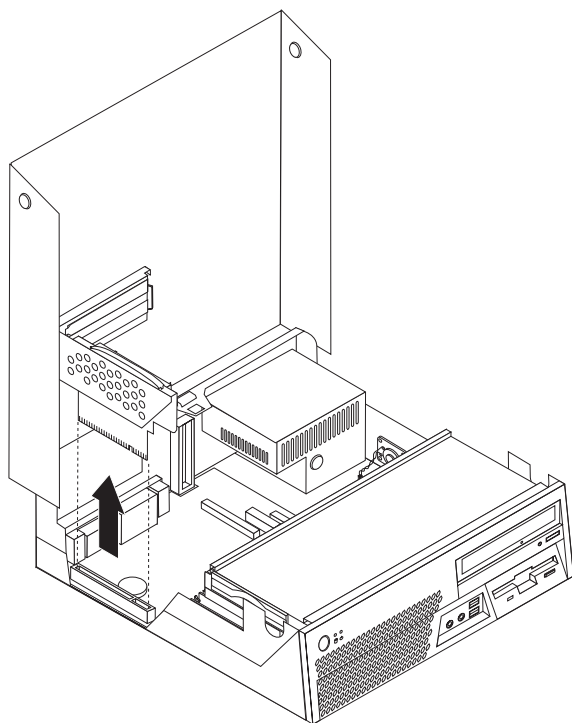
日付、時刻、および組み込み機能の設定値 (たとえば、パラレル・ポートの割り当て (構成) など) を保持するために、ご使用のコンピューターは特殊なメモリーを内蔵しています。コンピューターの電源を切っても、電池によりこの情報は保持されます。

電池は通常、充電やメンテナンスは不要ですが、どのような電池でも永久に使えるわけではありません。電池が切れると、日付や、時刻、構成情報 (パスワードも含む) などが失われます。その場合、コンピューターの電源を入ると、エラー・メッセージが表示されます。

電池の交換および廃棄については、xi ページの『リチウム電池について』を参照してください。

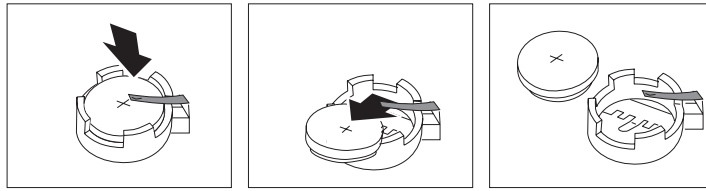
電池を交換するには、次の手順で行います。

1. コンピューターのカバーを開きます。23 ページの『カバーの取り外し』を参照してください。
2. コンピューター・シャーシの背面左側を下へ押さえた状態で、ハンドルを上へ引き上げ、PCI ライザー・カードと現在取り付けられているアダプターを取り外します。

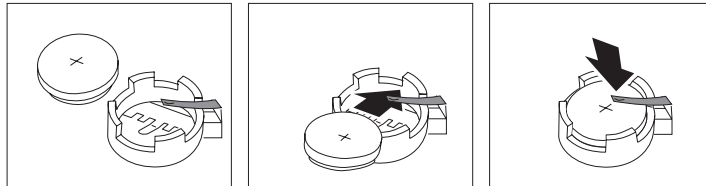


3. 電池の位置を確認します。25 ページの『システム・ボードの部品の識別』を参照してください。

- 古い電池を取り外します。



- 新しい電池を取り付けます。



- PCI ライザーを取り外した場合は、再び取り付けます。
- コンピューターのカバーを閉じ、ケーブルを接続します。41 ページの『カバーを閉じてケーブルを接続する』を参照してください。

注: 電池を交換した後で初めてコンピューターの電源を入れると、エラー・メッセージが表示されることがあります。これは、電池の交換後では正常なことです。

- コンピューターとすべての接続デバイスの電源を入れます。
- 装置構成ユーティリティ (Setup Utility) プログラムを使用して、日付と時刻とパスワードを設定します。51 ページの『第 5 章 装置構成ユーティリティ (Setup Utility) の使用』を参照してください。

紛失したり忘れた場合のパスワードの消去 (CMOS のクリア)

パスワードを紛失したり、忘れてしまった場合にここをお読みください。パスワードを紛失したり忘れた場合の詳しい情報については、「ThinkVantage プロダクティビティ・センター」にアクセスしてください。

忘れたパスワードの消去方法は次のとおりです。

1. コンピューターのカバーを開きます。23 ページの『カバーの取り外し』を参照してください。
2. システム・ボード上の CMOS クリア/リカバリー・ジャンパーを見つけます。25 ページの『システム・ボードの部品の識別』を参照してください。
3. ジャンパーを標準位置 (ピン 1 と 2) から保守または構成位置 (ピン 2 と 3) に移動します。
4. ドライブ・ベイを下げ、外しておいたケーブルがあれば、それらを再び接続します。
5. コンピューターのカバーを閉じ、電源コードを接続します。41 ページの『カバーを閉じてケーブルを接続する』を参照してください。
6. コンピューターを再起動し、約 10 秒間電源を入れたままにします。電源スイッチを約 5 秒間押したままにして、コンピューターの電源をオフにします。
7. ステップ 1 および 2 (40 ページ) を繰り返します。
8. CMOS クリア/リカバリー・ジャンパーを標準位置 (ピン 1 と 2) に戻します。
9. コンピューターのカバーを閉じ、電源コードを接続します。41 ページの『カバーを閉じてケーブルを接続する』を参照してください。

カバーを閉じてケーブルを接続する

オプションの作業が終了した後、取り外した部品を取り付け、コンピューターのカバーを閉じ、ケーブル（電話線および電源コードを含む）を再接続することが必要です。取り付けたオプションに応じて、装置構成ユーティリティー (Setup Utility) プログラムの更新情報の確認が必要になる場合もあります。

コンピューターのカバーを閉じ、ケーブルをコンピューターに接続するには、次のようにします。

1. すべての構成部品が正しく再配置されており、コンピューターの内部に工具が残されていたり、ねじが緩んだままになっていないことを確認します。
2. ドライブ・ベイを下げる前に、各ケーブルが正しく配線されていることを確認します。
3. ドライブ・ベイを下げます。
4. コンピューターのカバーを閉じます。
5. ケーブル・ロックなどのロック装置があれば、それらを必要に応じて取り付けます。
6. 外部ケーブルおよび電源コードをコンピューターに再接続します。21 ページの『コンピューターの背面にあるコネクターの位置』を参照してください。
7. 構成を更新するには、51 ページの『第 5 章 装置構成ユーティリティー (Setup Utility) の使用』を参照してください。

第 4 章 ソフトウェアのリカバリー

Rescue and Recovery プログラムは、ユーザーがコンピューター・データを復元し、ソフトウェアやハードウェア関連の障害からリカバリーするのを支援することを目的としたソフトウェアです。コンピューターで障害が発生した場合は、Rescue and Recovery プログラムを使用して、1 次ハードディスクの内容を前に保存した状態に復元します。この章では、Lenovo が提供するリカバリー・ソリューションを理解していただくための説明をしていきます。

Rescue and Recovery プログラムには Rescue and Recovery (Windows 環境) および Rescue and Recovery ワークスペースという 2 つのコンポーネントがあります。リカバリー操作は、Windows 環境から、または Windows オペレーティング・システムから独立している Rescue and Recovery ワークスペース環境から起動することができます。

問題が発生した場合は、Windows 環境または Rescue and Recovery ワークスペースからリカバリー・ツールを使用して、以下の 2 つのリカバリー操作のいずれかを行ってください。

- ファイルのレスキュー
- システムまたは個々のファイルの復元

上記 2 つのリカバリー操作のいずれかを行うには、45 ページの『Rescue and Recovery ワークスペースの使用』を参照してください。

Rescue and Recovery プログラムの追加情報については、Access Help オンライン・ヘルプを参照してください。オンライン・ヘルプにアクセスする方法については、66 ページの『Access Help』を参照してください。以下の情報は、Rescue and Recovery の Windows 環境に関する説明です。

リカバリー CD の作成および使用

ご使用のコンピューターに記録可能な CD または DVD ドライブが装備されている場合は、リカバリー CD セットを作成することができます。リカバリー CD によって、ハードディスクの内容をコンピューターの出荷時における当初の状態に復元することができます。リカバリー CD は、ご使用のコンピューターを他の場所へ移動したり、売却またはリサイクルする場合、あるいはあらゆるリカバリー方法に失敗した後に、コンピューターを操作可能な状態にするための最後の手段として役立ちます。リカバリー CD セットは、できるだけ早く作成しておくことが重要です。

注: Microsoft Windows ライセンスで作成が許可されているリカバリー CD は 1 セットのみです。したがって、作成したディスクは必ず安全な場所に保管しておいてください。

リカバリー CD を作成するには、次の手順を実行します。

1. Windows デスクトップから、「スタート」をクリックし、「すべてのプログラム」、「ThinkVantage」の順に選択して、「リカバリー・メディアの作成 (Create Recovery Media)」をクリックします。
2. 画面の指示に従います。

リカバリー CD を使用するには、次の手順を実行します。

重要: 出荷時の内容をリカバリー CD から復元すると、現在ハードディスク上にあるすべてのファイルが削除され、出荷時における当初の内容と置き換えられます。復元処理中、データの削除前に、現在ハード・ディスク・ドライブ上にある 1 つ以上のファイルを他のメディアに保存することが可能です。

1. Rescue and Recovery ディスクを CD または DVD ドライブに挿入します。
2. コンピューターを再起動します。
3. しばらくすると、Rescue and Recovery ワークスペースが開きます。

注: Rescue and Recovery ワークスペースが開かない場合は、BIOS 始動順序で始動デバイス (CD ドライブ または DVD ドライブ) の設定が正しく行われていない可能性があります。詳しくは、50 ページの『始動順序でのレスキュー・デバイスの設定』を参照してください。

4. Rescue and Recovery メニューで、「システムの復元」をクリックします。
5. 画面の指示に従います。プロンプトが出されたら、該当するリカバリー CD を挿入します。

注: ハードディスクを出荷時における当初の内容に復元すると、一部のソフトウェアまたはドライバの再インストールが必要になる場合があります。詳しくは、45 ページの『Rescue and Recovery ワークスペースの使用』を参照してください。

バックアップおよびリカバリー

Rescue and Recovery プログラムを使用すると、オペレーティング・システム、データ・ファイル、アプリケーション・プログラム、および個人の設定を含む、ハードディスクのすべての内容をバックアップすることができます。Rescue and Recovery プログラムでバックアップを保存する場所を、以下の中から指定することができます。

- ハードディスクの保護された領域
- コンピューターに取り付けられた 2 次 ハードディスク
- 外付けで接続された USB ハードディスク
- ネットワーク・ドライブ
- 記録可能 CD または DVD (記録可能 CD または DVD ドライブが必要です。)

ハードディスクをバックアップした後は、ハードディスクのすべての内容、選択したファイルのみ、Windows オペレーティング・システムとアプリケーションのみ、という 3 つのオプションから選んで復元することができます。

Rescue and Recovery からバックアップ操作を行うには、次の手順を実行します。

1. Windows デスクトップから、「スタート」、「すべてのプログラム」、「ThinkVantage」、「Rescue and Recovery」の順にクリックします。Rescue and Recovery プログラムが開きます。
2. Rescue and Recovery のメインウィンドウから、「ハードディスクのバックアップ」をクリックしてバックアップ操作オプションを選択します。
3. 画面の指示に従います。

Rescue and Recovery から復元操作を行うには、次の手順を実行します。

1. Windows デスクトップから、「スタート」、「すべてのプログラム」、「ThinkVantage」、「Rescue and Recovery」の順にクリックします。Rescue and Recovery プログラムが開きます。
2. Rescue and Recovery のメインウィンドウで、「バックアップからシステムを復元する」アイコンをクリックします。
3. 画面の指示に従います。

Rescue and Recovery ワークスペースからの復元操作の実行については、『Rescue and Recovery ワークスペースの使用』を参照してください。

Rescue and Recovery ワークスペースの使用

Rescue and Recovery ワークスペースは、Windows オペレーティング・システムから独立して稼働する、保護され隠れているハードディスク上の領域に常駐しています。このため、Windows オペレーティング・システムを起動できない場合でも、リカバリー操作を実行できます。Rescue and Recovery ワークスペースからは、以下のリカバリー操作を実行することができます。

- **ハードディスクまたはバックアップからファイルをレスキューする:** Rescue and Recovery ワークスペースによって、ハードディスク上でファイルを見つけ、それらをネットワーク・ドライブやその他の記録可能メディア (USB ハード・ディスク・ドライブ、ディスクケットなど) に転送することができます。このソリューションは、ファイルをバックアップしていなかった場合や最後にバックアップ操作を行った後にファイルを変更した場合でも使用できます。また、ローカル・ハードディスク、USB デバイス、またはネットワーク・ドライブにある Rescue and Recovery のバックアップから個々のファイルをレスキューすることもできます。
- **Rescue and Recovery バックアップからハードディスクを復元する:** Rescue and Recovery プログラムを使用してバックアップ操作を行うと、Windows を起動できない場合でも Rescue and Recovery ワークスペースから復元操作を実行することができます。
- **ハードディスクを出荷時の内容に復元する:** Rescue and Recovery ワークスペースによって、ハードディスクのすべての内容を出荷時における当初の状態に復元することができます。ハードディスクに複数のパーティションがある場合は、出荷時の内容を C: パーティションに復元し、その他のパーティションを現存のままにするオプションが用意されています。Rescue and Recovery ワークスペースは Windows オペレーティング・システムから独立して稼働するため、Windows を起動できない場合でも出荷時の内容の復元が可能です。

重要: Rescue and Recovery のバックアップからハードディスクを復元する場合、またはハードディスクを出荷時の内容に復元する場合、1 次ハードディスク・パーティション (通常は C: ドライブ) 上のすべてのファイルはリカバリー処理中に削除されます。できれば、重要なファイルはコピーしておいてください。Windows を起動できない場合、Rescue and Recovery ワークスペースで「ファイルのレスキュー」機能を使用して、ハードディスクから他のメディアにファイルをコピーすることができます。

Rescue and Recovery ワークスペースを開始するには、次の手順を実行します。

1. コンピューターの電源を切ります。
2. コンピューターを再起動します。
3. F11 キーを押して放す動作を繰り返します。
4. ビープ音が聞こえるか、ロゴ画面が開いたら、F11 キーを放します。
5. Rescue and Recovery パスワードを設定している場合は、プロンプトが出されたらパスワードを入力します。しばらくして、Rescue and Recovery ワークスペースが開きます。

注: Rescue and Recovery ワークスペースが開かない場合は、47 ページの『リカバリーの問題の解決』を参照してください。

6. 以下のいずれかを行います。
 - ハードディスクまたはバックアップからファイルをレスキューする場合は、Rescue and Recovery メニューで「ファイルのレスキュー」をクリックし、画面の指示に従います。
 - Rescue and Recovery のバックアップからハードディスクを復元する場合、またはハードディスクを出荷時の内容に復元する場合は、Rescue and Recovery メニューで「システムの復元」をクリックし、画面の指示に従います。

注: ハードディスクを出荷時における当初の内容に復元すると、一部のソフトウェアまたはドライバの再インストールが必要になる場合があります。詳しくは、以下の注記を参照してください。

- Rescue and Recovery ワークスペースのその他の機能については、「ヘルプ」をクリックしてください。

注:

1. ハードディスクを出荷時の内容に復元すると、一部のデバイスのデバイス・ドライバの再インストールが必要になる場合があります。49 ページの『デバイス・ドライバのリカバリーまたはインストール』を参照してください。
2. 一部のコンピューターには Microsoft Office または Microsoft Works が初期インストールされています。Microsoft Office または Microsoft Works アプリケーションをリカバリーまたは再インストールする必要がある場合は、Microsoft Office CD または Microsoft Works CD を使用する必要があります。これらの CD は、Microsoft Office または Microsoft Works が初期インストールされたコンピューターにしか付属していません。

リカバリーの問題の解決

Rescue and Recovery ワークスペースまたは Windows 環境にアクセスできない場合は、以下のような方法があります。

- レスキュー・メディア (CD、DVD、または USB ハードディスク) を使用して、Rescue and Recovery ワークスペースにアクセスする。詳しくは、『レスキュー・メディアの作成および使用』を参照してください。
- リカバリー修復ディスクセットを使用して、Rescue and Recovery ワークスペースを修復するか、Windows 環境に入るために必要なファイルを修復する。詳しくは、48 ページの『リカバリー修復ディスクセットの作成および使用』を参照してください。
- ハードディスクの内容を出荷時の状態に復元することが目的の場合は、リカバリー CD セットを使用することができます。43 ページの『リカバリー CD の作成および使用』を参照してください。

リカバリー修復ディスクセット、レスキュー・メディア、およびリカバリー CD セットはできるだけ早く作成し、万一の備えとして安全な場所に保管しておくことが重要です。

レスキュー・メディア、リカバリー修復ディスクセット、またはリカバリー CD セットから Rescue and Recovery ワークスペースまたは Windows 環境にアクセスできない場合は、レスキュー・デバイス、CD ドライブ、DVD ドライブ、または USB ハード・ディスク・ドライブが BIOS 始動順序で始動デバイスとして定義されていない可能性があります。詳しくは、50 ページの『始動順序でのレスキュー・デバイスの設定』を参照してください。

レスキュー・メディアの作成および使用

CD または USB ハードディスクなどのレスキュー・メディアを使用すると、ハードディスク上の Rescue and Recovery ワークスペースにアクセスできなくなる障害からリカバリーすることができます。

注: 始動可能 (起動可能) なディスクは、レスキュー・ディスク、リカバリー CD セットの最初のディスク、およびバックアップ・ディスクです。これらは、DVD-RAM メディアを除くあらゆるタイプの CD または DVD ドライブで起動できます。

レスキュー・メディアを作成するには、次の手順を実行します。

1. Windows デスクトップから、「スタート」、「すべてのプログラム」、「ThinkVantage」、「リカバリー・メディアの作成 (Create Recovery Media)」の順にクリックします。
2. 「レスキュー・メディア」領域で、作成するレスキュー・メディアのタイプを選択します。レスキュー・メディアは、CD/DVD、USB ハードディスク・ドライブ、または内蔵ハードディスク・ドライブを使用して作成できます。
3. 「OK」をクリックします。
4. 画面の指示に従います。

レスキュー・メディアを使用するには、次のいずれかを実行します。

- レスキュー・ディスクを挿入し、コンピューターを再起動します。
- USB ハード・ディスク・ドライブをコンピューターのいずれかの USB コネクタに接続し、コンピューターの電源をオンにします。

レスキュー・メディアが起動すると、Rescue and Recovery ワークスペースが開きます。Rescue and Recovery ワークスペースでは、各機能のヘルプを参照することができます。レスキュー・メディアが起動しない場合は、BIOS 始動順序でレスキュー・デバイス (CD ドライブ、DVD ドライブ、または USB デバイス) の設定が正しく行われていない可能性があります。詳しくは、50 ページの『始動順序でのレスキュー・デバイスの設定』を参照してください。

リカバリー修復ディスクの作成および使用

Rescue and Recovery ワークスペースまたは Windows 環境にアクセスできない場合は、リカバリー修復ディスクを使用して、Rescue and Recovery ワークスペースを修復するか、Windows 環境に入るために必要なファイルを修復します。リカバリー修復ディスクはできるだけ早く作成し、安全な場所に保管しておくことが重要です。

リカバリー修復ディスクを作成するには、次の手順を実行します。

1. コンピューターとオペレーティング・システムを起動します。
2. インターネット・ブラウザを使用して、次の Web アドレスにアクセスします。

<http://www.lenovo.com/think/support/site.wss/document.do?lnocid=MIGR-54483>
(英語のサイトです。)

3. ディスクをディスク・ドライブ A に挿入します。ディスクの情報が消去され、適宜フォーマットされます。
4. リカバリー修復の `rnrepair.exe` ファイルをダブルクリックします。ディスクが作成されます。
5. ディスクを取り出し、リカバリー修復ディスクと記したラベルを付けます。

リカバリー修復ディスクを使用するには、次の手順を実行します。

1. オペレーティング・システムをシャットダウンし、コンピューターの電源をオフにします。
2. リカバリー修復ディスクをディスク・ドライブ A に挿入します。
3. コンピューターの電源をオンにし、画面の指示に従います。

注: エラーが発生せずに修復操作が完了したら、コンピューターを再起動するときに F11 キーを繰り返し押すことによって Rescue and Recovery ワークスペースにアクセスできるようになります。ピープ音が聞こえるか、ロゴ画面が開いたら、F11 キーを放します。修復操作が完了した後は、Windows 環境にもアクセスできます。

修復操作中にエラー・メッセージが表示され、修復操作を完了できない場合、Rescue and Recovery ワークスペースを含むパーティションに問題がある可能性が考えられます。この場合は、レスキュー・メディアを使用して、Rescue and Recovery ワークスペースにアクセスします。レスキュー・メディアの作成および使用については、47 ページの『レスキュー・メディアの作成および使用』を参照してください。

デバイス・ドライバーのリカバリまたはインストール

デバイス・ドライバーをリカバリまたはインストールするには、あらかじめオペレーティング・システムがコンピューターにインストールされていることが必要です。そのデバイスの資料およびソフトウェア・メディアがあることを確認してください。

出荷時インストール済みデバイスのデバイス・ドライバーは、コンピューターのハードディスク（通常 C: ドライブ）上の SWTOOLS¥drivers フォルダーにあります。その他のデバイス・ドライバーは、各デバイスに付属のソフトウェア・メディアに入っています。

出荷時インストール済みデバイスの最新デバイス・ドライバーは、Web サイトの <http://www.lenovo.com/support/jp/> または <http://www.lenovo.com/support/> から入手できます。

出荷時インストール済みデバイスのデバイス・ドライバーを再インストールするには、次の手順を実行します。

1. コンピューターとオペレーティング・システムを起動します。
2. Windows の「エクスプローラ」または「マイ コンピュータ」を開き、ハードディスクのディレクトリー構造を表示します。
3. C:¥SWTOOLS フォルダーを開きます。
4. DRIVERS フォルダーを開きます。DRIVERS フォルダー内には、コンピューターにインストールされているさまざまなデバイスに応じて名付けられたいくつかのサブフォルダー（AUDIO、VIDEO など）があります。
5. 該当するデバイスのサブフォルダーを開きます。
6. 以下のいずれかの方法を使用して、デバイス・ドライバーを再インストールします。
 - デバイスのサブフォルダーで、README.TXT またはそれ以外の拡張子 .TXT が付いたファイルを探します。このファイルは、オペレーティング・システムの名前をとって、WIN98.TXT のような名前になっている可能性があります。このテキスト・ファイルには、デバイス・ドライバーの再インストール方法が記載されています。
 - デバイス・サブフォルダーに拡張子が .INF のファイルが入っている場合は、「ハードウェアの追加」（Windows の「コントロール パネル」の中）を使用して、デバイス・ドライバーを再インストールできます。デバイス・ドライバーがすべて、このプログラムを使用して再インストールできるとは限りません。「ハードウェアの追加」プログラムで、インストールするデバイス・ドライバ

ーを尋ねるプロンプトが出されたら、「ディスク使用」および「参照」をクリックします。この後に、デバイスのサブフォルダーから目的のデバイス・ドライバのファイルを選択します。

- デバイスのサブフォルダーで **SETUP.EXE** ファイルを探します。**SETUP.EXE** をダブルクリックして、画面の指示に従います。

始動順序でのレスキュー・デバイスの設定

CD、DVD、USB ハード・ディスク・ドライブ、またはその他の外付けデバイスから Rescue and Recovery を開始する場合は、最初に装置構成ユーティリティー (Setup Utility) で始動順序を変更する必要があります。

始動順序を表示または変更するには、次の手順を実行します。

1. コンピューターの電源をオフにした状態で、F1 キーを押して放す動作を繰り返して、コンピューターの電源をオンにします。
2. ログ画面が表示されるか、連続したビープ音が聞こえたら、F1 キーを放します。
3. パスワードを入力するようプロンプトが出された場合は、現行のパスワードを入力します。
4. 装置構成ユーティリティー (Setup Utility) のメインメニューで、右矢印キーを使って「**Startup (始動)**」を選択します。
5. 必要に合わせて始動順序を調整します。
6. **Esc** キーを 2 回押して、装置構成ユーティリティー (Setup Utility) の終了メニューに進みます。
7. 下矢印キーを使って「**Save and exit the Setup Utility (保存して、装置構成ユーティリティーを終了します)**」を選択し、Enter キーを押します。
8. 「Setup Confirmation (設定の確認)」ウィンドウが表示されたら、「**Yes**」を選択し、Enter キーを押します。
9. コンピューターが再起動します。

注: 外付けデバイスを使用する場合は、最初にコンピューターの電源を切ってから、そのデバイスを接続する必要があります。

装置構成ユーティリティー (Setup Utility) について詳しくは、51 ページの『第 5 章 装置構成ユーティリティー (Setup Utility) の使用』を参照してください。

第 5 章 装置構成ユーティリティ (Setup Utility) の使用

装置構成ユーティリティ (Setup Utility) プログラムは、コンピューターの電氣的消去可能プログラム式読み取り専用メモリー (EEPROM) 内に保管されています。装置構成ユーティリティ (Setup Utility) プログラムを使用すると、いずれのオペレーティング・システムを使用している場合でも、コンピューターの構成内容の表示や変更ができます。ただし、同類の設定項目については、オペレーティング・システムの設定値が装置構成ユーティリティ (Setup Utility) プログラムの設定値を上書きしてしまうことがあります。

装置構成ユーティリティ (Setup Utility) プログラムの始動

装置構成ユーティリティ (Setup Utility) プログラムを始動するには、次のようにします。

1. この手順の開始時にコンピューターにすでに電源が入っている場合には、オペレーティング・システムをシャットダウンして、コンピューターの電源を切ってください。
2. コンピューターの電源をオンにしたら、F1 キーを押して放す動作を繰り返します。

注: ユーザー・パスワードまたは管理者パスワードを設定している場合は、パスワードを入力するまで装置構成ユーティリティ (Setup Utility) プログラムのメニューは表示されません。詳しくは、『パスワードの使用』を参照してください。

ハードウェアが取り外されたか、あるいはご使用のコンピューターに新規ハードウェアが取り付けられたことを POST が検出した場合、装置構成ユーティリティ (Setup Utility) が自動的に開始することがあります。

設定値の表示と変更

装置構成ユーティリティ (Setup Utility) プログラムの画面上部にあるメニューには、システム構成の設定項目が横に並べて表示されますので必要に応じて選んでください。

装置構成ユーティリティ (Setup Utility) プログラムのメニューでは、キーボードを使用します。各画面の下端には、操作に必要なキーが表示されます。

パスワードの使用

装置構成ユーティリティ (Setup Utility) プログラムを使用してパスワードを設定することにより、誰かがお客様のコンピューターとデータに無許可でアクセスしようとしても、それを阻止することができます。以下のタイプのパスワードを使用できます。

- ユーザー・パスワード

- 管理者パスワード

コンピューターを使用する際は、これらのパスワードを設定しなくてもかまいません。ただし、パスワードを設定する場合は、この後のセクションをお読みください。

パスワードに関する考慮事項

パスワードは最高 12 文字 (A から Z、a から z、および 0 から 9) を任意に組み合わせで使用できます。セキュリティ上の理由から、簡単には見破れない強力なパスワードを使用することをお勧めします。強力なパスワードとは、一般に、次の規則に従ったものを言います。

- 8 文字以上の長さである
- 文字の他に数字や記号が含まれている
- 次の記号のうち少なくとも 1 つを含んでいる: , . / ` ; ' []
- スペース・バーも使用できる
- 装置構成ユーティリティ (Setup Utility) プログラムおよびハード・ディスク・ドライブ・パスワードは大/小文字の区別をしない
- お客様の名前またはユーザー名を使用しない
- 一般的な言葉や名前を使用しない
- 前に使用していたパスワードと著しく異なっている

ユーザー・パスワード

ユーザー・パスワードが設定されている場合、コンピューターの電源が入れられるたびに、ユーザーは有効なパスワードを入力するようプロンプトが出されます。キーボードから有効なパスワードを入力するまで、コンピューターを使用することはできません。

管理者パスワード

管理者パスワードを設定すると、権限のない人が構成設定値を変更しようとするのを抑止できます。複数のコンピューターの設定値を管理する場合は、管理者パスワードを設定することをお勧めします。

管理者パスワードを設定すると、装置構成ユーティリティ (Setup Utility) プログラムにアクセスするたびにパスワード・プロンプトが表示されます。

ユーザー・パスワードと管理者パスワードの両方を設定した場合は、どちらかのパスワードを使用します。ただし、構成設定値を変更するには、管理者パスワードが必要です。

パスワードの設定、変更、および削除

パスワードの設定、変更、および削除は、次のようにします。

注: パスワードには、12 文字以内の任意の組み合わせを使用できます。(A ~ Z、a ~ z、0 ~ 9)。詳しくは、『パスワードに関する考慮事項』を参照してください。

1. 装置構成ユーティリティ (Setup Utility) プログラムを始動します (51 ページの『第 5 章 装置構成ユーティリティ (Setup Utility) の使用』を参照)。
2. 装置構成ユーティリティ (Setup Utility) プログラムのメニューで、「**Security (セキュリティ)**」を選択します。
3. 「**Set Passwords (パスワードの設定)**」を選択します。画面の右側に表示された情報を参照してください。

始動デバイスの選択

ご使用のコンピューターが、CD-ROM、ディスク、またはハードディスクなどの事前に決めてあったデバイスから始動 (起動) しない場合、以下のいずれかの手順を実行して、始動デバイスを選択します。

一時的な始動デバイスの選択

任意の起動デバイスから始動するには、次の手順を実行します。

注: すべての CD、ハードディスク、およびディスクが始動可能 (起動可能) とは限りません。

1. コンピューターの電源を切ります。
2. F12 キーを押したまま、コンピューターの電源を入れます。始動デバイスのメニューが表示されたら、F12 キーから指を離します。

注: USB キーボードを使用しており、しかも始動デバイスのメニューがこの方法では表示されない場合は、コンピューターの電源を入れるときに、F12 キーを押し続けるのではなく、F12 キーを押して放す動作を繰り返してください。

3. 始動デバイスのメニューから希望する始動デバイスを選択し、「Enter」を押して開始します。

注: 始動デバイスのメニューから始動デバイスを選択しても、変更した始動順序が固定されるわけではありません。

始動デバイス順序の変更

始動デバイスの順序を表示するか、永続的に変更するには、次の手順を実行します。

1. 装置構成ユーティリティ (Setup Utility) プログラムを始動します (51 ページの『装置構成ユーティリティ (Setup Utility) プログラムの始動』を参照)。
2. 「**Startup (始動)**」を選択します。
3. 「**Startup Sequence (始動順序)**」を選択します。画面右側に表示される情報を参照します。
4. 「**Primary Startup Sequence (基本始動順序)**」、「**Automatic Startup Sequence (自動始動順序)**」、および「**Error Startup Sequence (エラー始動順序)**」用のデバイスを選択します。
5. 装置構成ユーティリティ・メニューから「**Exit (終了)**」を選択した後、「**Save Settings (設定の保存)**」または「**Save and exit the Setup Utility (装置構成ユーティリティを保存して終了)**」を選択します。

これらの設定をすでに変更しており、デフォルト設定に戻したい場合は、「Exit」メニュー上で **Load Default Settings**(デフォルト設定のロード) を選択してください。

拡張設定

一部のコンピューター・モデルでは、「Advanced settings (拡張設定)」メニューに、「Enable/Disable HyperThreading (ハイパー・スレッディングの使用可能/不可)」への設定が含まれています。この機能は、ハイパースレッド機能対応のオペレーティング・システム (Microsoft Windows XP など) でのみ機能します。ハイパースレッド機能のデフォルト設定は「Enabled (使用可能)」です。ただし、「**Set Defaults (デフォルトの設定)**」を選択し、Windows XP 以外のオペレーティング・システムを使用している場合は、コンピューターのパフォーマンスが低下する場合があります。したがって、常に、ハイパースレッド機能を「Disabled (使用不可)」に設定してください。ただし、ご使用のオペレーティング・システムがハイパースレッド機能をサポートしていることを確認している場合は除きます。

装置構成ユーティリティー (Setup Utility) プログラムの終了

設定内容の表示や変更が終了した後は、ESC キーを押すと装置構成ユーティリティー (Setup Utility) プログラムのメニューに戻ります (ESC キーを数回押さなければならぬ場合があります)。新しい設定を保存したいときは、「**Save Settings(設定の保存)**」または「**Save and exit the Setup Utility(装置構成ユーティリティーの保存と終了)**」を選択してください。これらの選択をしないと設定内容は保存されません。

第 6 章 システム・プログラムの更新

この章では、POST/BIOS の更新方法について、また POST/BIOS の更新に失敗した場合のリカバリー方法について説明します。

システム・プログラムの使用

システム・プログラムは、コンピューターに組み込まれているソフトウェアの基本層です。これには自己診断テスト (POST)、基本入出力システム (BIOS) コード、および装置構成ユーティリティ (Setup Utility) プログラムがあります。POST は、コンピューターの電源を入れるたびに実行される一連のテストと手順です。BIOS は、他のソフトウェア層からの命令を、コンピューターのハードウェアが理解できる電気信号に変換するソフトウェア層です。装置構成ユーティリティ (Setup Utility) プログラムを使用すると、コンピューターの構成および設定を表示したり、変更したりすることができます。

コンピューターのシステム・ボードには、電氣的消去可能プログラム式読み取り専用メモリー (EEPROM、フラッシュ・メモリーとも呼ばれる) と呼ばれるモジュールがあります。フラッシュ更新ディスクレットを使用してコンピューターを始動すると、あるいはご使用のオペレーティング・システムから特別な更新プログラムを実行すると、POST、BIOS、および装置構成ユーティリティ (Setup Utility) プログラムを容易に更新することができます。

Lenovo では、システム・プログラムを変更したり、拡張したりすることがあります。更新がリリースされると、それらの更新用ファイルを Lenovo Web サイト (<http://www.lenovo.com>) からダウンロード可能ファイルとして入手することができます。POST/BIOS 更新の使用法については、更新ファイルと一緒に入っている .txt ファイルを参照してください。ほとんどのモデルでは、システム・プログラム更新 (フラッシュ) ディスクレットを作成する更新プログラムか、またはオペレーティング・システムから実行できるアップデート・プログラムのいずれかをダウンロードできます。

注: 診断プログラムを始動する起動可能 CD イメージ (.iso イメージと呼ばれる) を <http://www.lenovo.com/support/jp/> または <http://www.lenovo.com> からダウンロードすることにより、ディスクレット・ドライブがないシステムをサポートすることができます。

ディスクレットからの BIOS の更新 (フラッシュ)

BIOS をディスクレットから更新 (フラッシュ) するには、次の手順を実行します。

1. システム・プログラム更新 (フラッシュ) ディスクレットをディスクレット・ドライブに挿入します。システム・プログラム更新は Web サイトの <http://www.lenovo.com/support/jp/> または <http://www.lenovo.com/support/> から入手できます。
2. コンピューターの電源を入れます。コンピューターの電源が既に入っている場合は、一度電源を切り、再度電源を入れます。更新が開始されます。

3. 画面の指示に従って、更新を完了します。

第 7 章 トラブルシューティングおよび診断

この章では、一部の基本的なトラブルシューティングおよび診断プログラムを説明します。コンピューターの問題がここに説明されていない場合は、追加のトラブルシューティング情報について、65 ページの『第 8 章 情報、ヘルプ、およびサービスの入手』を参照してください。

基本的なトラブルシューティング

次の表では、コンピューターの問題をトラブルシューティングするのに役立つ情報を提供します。

症状	処置
電源ボタンを押しても、コンピューターが起動しない。	<p>以下の点を確認します。</p> <ul style="list-style-type: none">電源コードのプラグがコンピューターの背面および動作している電源コンセントに差し込まれている。コンピューターの背面に 2 次電源スイッチがある場合は、そのスイッチが入っている。コンピューターの前面にある電源表示ライトが点灯している。電圧が、お客様の国に該当する正しい値に設定されている。(電圧設定ができないモデルもあります。) <p>問題が解決できない場合は、コンピューターの修理を依頼してください。サービスとサポートの電話番号リストについては、コンピューターに同梱されている「安全上の注意と保証についての手引き」を参照してください。</p>
モニター画面がブランクである。	<p>以下の点を確認します。</p> <ul style="list-style-type: none">モニター・ケーブルがモニターの背面とコンピューターの背面にしっかりと接続されている。モニター電源コードのプラグがモニターおよび動作している電源コンセントに差し込まれている。モニターの電源が入っており、輝度とコントラストのコントロールが正しく設定されている。モニター信号ケーブルがモニターおよびコンピューター上のモニター・コネクタにしっかりと接続されている。 <p>注: コンピューターにモニター・コネクタが 2 つある場合は、システム・ボードの背面にあるモニター・コネクタにではなく、AGP オプション・コネクタにあるモニター・コネクタにモニターが接続されていることを確認します。詳しくは、3 ページの『コンピューターの接続』を参照してください。</p> <p>問題が解決できない場合は、コンピューターの修理を依頼してください。サービスとサポートの電話番号リストについては、コンピューターに同梱されている「安全上の注意と保証についての手引き」を参照してください。</p>

症状	処置
<p>キーボードが機能しない。コンピューターがキーボードに応答しない。</p>	<p>以下の点を確認します。</p> <ul style="list-style-type: none"> • コンピューターの電源が入っている。 • モニターの電源が入っており、輝度とコントラストのコントロールが正しく設定されている。 • キーボードがコンピューターの前面または背面の USB コネクタにしっかりと接続されている。 • 故障しているキーがない。 <p>問題が解決できない場合は、コンピューターの修理を依頼してください。サービスとサポートの電話番号リストについては、コンピューターに同梱されている「安全上の注意と保証についての手引き」を参照してください。</p>
<p>エンハンスド・パフォーマンス USB キーボードが機能しない。</p>	<p>以下の点を確認します。</p> <ul style="list-style-type: none"> • コンピューターの電源が入っている。 • キーボードがコンピューターの前面または背面の USB コネクタにしっかりと接続されている。 • 故障しているキーがない。 <p>問題が解決できない場合は、コンピューターの修理を依頼してください。サービスとサポートの電話番号リストについては、コンピューターに同梱されている「安全上の注意と保証についての手引き」を参照してください。</p>
<p>マウスが機能しない。コンピューターがマウスに反応しない。</p>	<p>以下の点を確認します。</p> <ul style="list-style-type: none"> • コンピューターの電源が入っている。 • マウスがコンピューターの前面または背面の USB コネクタにしっかりと接続されている。 • マウスが汚れていない。詳しくは、62 ページの『マウスのクリーニング』を参照してください。 <p>問題が解決できない場合は、コンピューターの修理を依頼してください。サービスとサポートの電話番号リストについては、コンピューターに同梱されている「安全上の注意と保証についての手引き」を参照してください。</p>
<p>オペレーティング・システムが起動しない。</p>	<p>以下の点を確認します。</p> <ul style="list-style-type: none"> • ディスケット・ドライブ内にディスクがない。 • 始動順序には、オペレーティング・システムが常駐するデバイスが含まれている。通常、オペレーティング・システムはハードディスク上にあります。詳しくは、53 ページの『始動デバイスの選択』を参照してください。 <p>問題が解決できない場合は、コンピューターの修理を依頼してください。サービスとサポートの電話番号リストについては、コンピューターに同梱されている「安全上の注意と保証についての手引き」を参照してください。</p>
<p>オペレーティング・システムが起動する前に、コンピューターのビープ音が複数回鳴る。</p>	<p>押されたままのキーがないことを確認します。</p> <p>問題が解決できない場合は、コンピューターの修理を依頼してください。サービスとサポートの電話番号リストについては、コンピューターに同梱されている「安全上の注意と保証についての手引き」を参照してください。</p>

診断プログラム

診断プログラムは、コンピューターのハードウェア・コンポーネントをテストしたり、ハードウェア障害の原因となりうる、オペレーティング・システムによって制御された設定を報告したりするのに使用します。問題を診断するのに役立つようにコンピューターに初期インストールされた診断プログラムには、PC-Doctor for Windows と PC-Doctor for DOS の 2 つがあります。

注:

1. 最新バージョンの診断プログラムは <http://www.lenovo.com/support/jp/> または <http://www.lenovo.com/support/> からダウンロードできます。お客様のマシン番号を「型番を指定する」フィールドに入力し、「Go」をクリックして、お客様のコンピューターに固有なダウンロード可能ファイルを検索します。
2. PC-Doctor for Windows および PC-Doctor for DOS を実行した後、お客様自身で問題の切り分けおよび修復ができない場合は、両方の診断プログラムによって作成されたログ・ファイルを保存して印刷します。Lenovo の技術サービス担当者と話するときこのログ・ファイルが必要になります。(PC-Doctor for Windows によって作成されたログ・ファイルは、自動的に C:\PCDR\DETAILED.TXT に保存されます。)

PC-Doctor for Windows

PC-Doctor for Windows は、Windows オペレーティング・システムを通じて作動する診断プログラムです。PC-Doctor for Windows 診断プログラムによって、コンピューターの問題の症状および解決策を表示し、「レノボ トラブルシューティングセンター」にアクセスし、システム・ドライバーを更新し、システム情報を検討することができます。

PC-Doctor for Windows を開くには、Windows デスクトップから「スタート」をクリックし、「すべてのプログラム」を選択し、「PC-Doctor for Windows」を選択して、「PC-Doctor for Windows」をクリックします。画面の指示に従います。診断プログラムの実行についての追加情報は、PC-Doctor for Windows のヘルプ・システムを参照してください。

PC-Doctor for Windows が正常に実行された後でも問題があると思われる場合は、お客様がコンピューターの問題を診断するのに役立つよう PC-Doctor for DOS を実行します。

PC-Doctor for DOS

PC-Doctor for DOS 診断プログラムは、Rescue and Recovery ワークスペースの一部であり、Windows オペレーティング・システムとは独立して実行されます。

PC-Doctor for DOS を使用するのには、Windows オペレーティング・システムを起動できない場合、または PC-Doctor for Windows が、考えられる問題の切り分けができなかった場合です。PC-Doctor for DOS は、お客様が作成する診断 CD または診断ディスクレットから実行できます。PC-Doctor for DOS は、Rescue and Recovery ワークスペースからも実行できます。

注: PC-Doctor for DOS を Rescue and Recovery ワークスペースから実行できない場合のために、診断 CD または診断ディスクレットを必ず作成しておいてください。

診断 CD の作成

診断 CD を作成するには、診断プログラムを始動する起動可能 CD イメージ (.iso イメージと呼ばれる) を <http://www.lenovo.com/support/jp/> または <http://www.lenovo.com/support/> からダウンロードします。イメージをダウンロードした後、任意の CD-R/CD-RW 書き込みソフトウェアを使用して CD を作成できます。

コンピューターに CD-R/CD-RW ドライブがないか、インターネットにアクセスできない環境の場合は、『診断ディスクの作成』を参照してください。

診断ディスクの作成

診断ディスクを作成するには、PC-Doctor for DOS 診断プログラムを <http://www.lenovo.com/support/jp/> または <http://www.lenovo.com/support/> から 2 枚の空のフォーマット済みディスクにダウンロードします。

インターネットにアクセスできない環境の場合は、次の手順を使用して診断ディスクを作成します。

注: この手順を実行するには、コンピューター上のディスク・ドライブまたは USB ディスク・ドライブが必要です。

1. オペレーティング・システムをシャットダウンし、コンピューターの電源をオフにします。
2. USB ディスク・ドライブを使用する場合は、それをコンピューターに接続します。
3. コンピューターの電源をオンにしている間に、F11 キーを繰り返し押してみます。
4. ビープ音が聞こえるか、ロゴ画面が表示されたら、F11 キーを押すのを停止します。Rescue and Recovery ワークスペースが開きます。

注: モデルによっては、Esc キーを押して Rescue and Recovery に入ります。

5. Rescue and Recovery ワークスペースから、「**診断ディスクの作成**」を選択します。
6. 画面の指示に従います。
7. プロンプトが表示されたら、空のフォーマット済みディスクをディスク・ドライブに挿入し、その後画面の指示に従います。
8. 操作が完了したら、ディスクを取り出し、「**Quit (終了)**」をクリックします。
9. もう 1 枚の空のフォーマット済みディスクをディスク・ドライブに挿入し、その後画面の指示に従います。
10. 操作が完了したら、ディスクを取り出し、「**Quit (終了)**」をクリックします。

CD またはディスクからの診断の実行

作成した診断 CD または診断ディスクから診断を実行するには、次の手順を使用します。

1. コンピューターの電源がオフになっていることを確認します。
2. USB ディスケット・ドライブを使用してディスクから診断を実行する場合は、USB デバイスを接続します。
3. CD を光ディスク・ドライブに挿入するか、1 枚目の診断ディスクをディスク・ドライブに挿入します。
4. コンピューターを再起動します。

注: 診断プログラムが始動しない場合は、お客様の光ディスク・ドライブまたはディスク・ドライブを始動可能デバイスとして設定されていない可能性があります。始動デバイスを変更する手順については、53 ページの『始動デバイスの選択』を参照してください。

5. 診断プログラムが開いたら、画面の指示に従います。

注: ディスケットから診断を実行している場合に、プロンプトが表示されたら、1 枚目のディスクを取り出し、2 枚目のディスクを挿入します。

6. プログラムが終了したら、必ず CD またはディスクをドライブから取り出します。
7. 実行する診断テストを選択します。追加のヘルプが必要な場合は F1 キーを押します。

Rescue and Recovery ワークスペースからの診断の実行

診断 CD または診断ディスクを作成しなかった場合、Rescue and Recovery ワークスペースから PC-Doctor for DOS 診断プログラムを実行できます。Rescue and Recovery ワークスペースから PC-Doctor for DOS 診断プログラムを実行できます。

1. オペレーティング・システムをシャットダウンし、コンピューターの電源をオフにします。
2. コンピューターの電源をオンにしている間に、F11 キーを繰り返し押ししてみます。
3. ビープ音が聞こえるか、ロゴ画面が表示されたら、F11 キーを押すのを停止します。Rescue and Recovery ワークスペースが開きます。

注: モデルによっては、Esc キーを押して Rescue and Recovery に入ります。

4. Rescue and Recovery ワークスペースから、「ハードウェアの診断」を選択します。
5. 画面のプロンプトに従います。コンピューターが再起動します。
6. コンピューターが再起動すると、診断プログラムが自動的に開きます。実行する診断テストを選択します。追加のヘルプが必要な場合は F1 キーを押します。

マウスのクリーニング

このセクションでは、マウスのクリーニング方法について説明します。手順は、お持ちのマウスのタイプによって異なります。

光学マウス

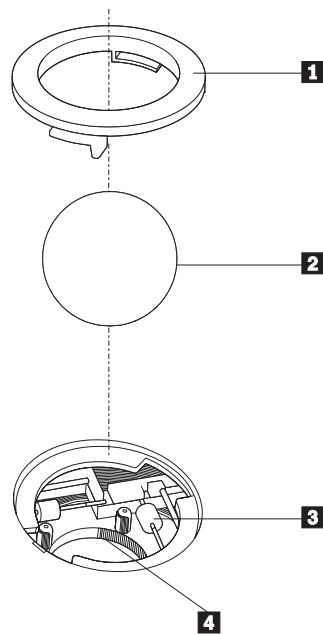
光学マウスでは、発光ダイオード (LED) および光学センサーを使用して、ポインターをナビゲートします。画面上のポインターが光学マウスを使用して滑らかに動かない場合は、マウスをクリーニングする必要があります。次の手順を使用して、光学マウスをクリーニングします。

1. コンピューターの電源を切ります。
2. マウス・ケーブルをコンピューターから取り外します。
3. マウスをひっくり返し、レンズを見ます。
 - a. レンズに汚れがある場合は、何も付けない綿棒でそっとクリーニングします。
 - b. レンズに細かな粒子が付着している場合は、そっと吹きとばしてください。
4. マウスを使用している表面を調べます。マウスの下に複雑な柄やパターンがある場合、デジタル・シグナル・プロセッサー (DSP) がマウスの位置の変化を判断するのは難しくなります。
5. マウス・ケーブルをコンピューターに再接続します。
6. コンピューターの電源を入れます。

ボール付きマウス

ボール付きマウスは、ボールを使用してポインターをナビゲートします。画面上のポインターがマウスを使用して滑らかに動かない場合は、マウスをクリーニングする必要があります。次の手順を使用して、ボール付きマウスをクリーニングします。

注: 以下の図は、ご使用のマウスとわずかに異なる場合があります。



- 1** 保持リング
- 2** ボール
- 3** プラスチック・ローラー
- 4** ボール・ケージ

ボール付きのマウスをクリーニングするには、次の手順に従います。

1. コンピューターの電源を切ります。
2. マウス・ケーブルをコンピューターから取り外します。
3. マウスをひっくり返します。保持リング **1** をアンロックの位置まで回して、ボールを取り外します。
4. 保持リングとボール **2** の上に手を置き、マウスを右側が上を向くように向きを変え、保持リングとボールが手の中に落ちるようにします。
5. せっけんを溶かした湯の中でボールを洗い、次に、清潔な布を使用してボールを乾かします。
6. ボール・ケージ **4** の中に空気を丁寧に吹き付けて、ほこりや糸くずを払います。
7. ボール・ケージの内側のプラスチック・ローラー **3** に、ほこりがたまっていないか注意深く見ます。ほこりがたまると、ローラーの中央を横切るストライプのように見えます。
8. ローラーが汚れている場合は、イソプロピル・アルコール（消毒用アルコール）に浸した綿棒を使用してクリーニングします。指でローラーを回し、汚れがすべて取り除かれるまで綿棒でクリーニングしてください。ローラーは、クリーニングした後、必ずチャンネルの中央にくるようにしてください。
9. 綿棒の繊維がローラーに付着していないように取り除いてください。
10. ボールと保持リングを元の位置に戻します。保持リングをねじってロック位置にします。

11. マウス・ケーブルをコンピューターに再接続します。
12. コンピューターの電源を入れます。

第 8 章 情報、ヘルプ、およびサービスの入手

お客様がヘルプ、サービス、または技術支援を必要とする場合や、Lenovo によって製造される製品に関する詳しい情報を必要とする場合に備えて、Lenovo ではお客様を支援するためのさまざまなサービスを設けています。

製品情報の入手方法

このセクションでは、お客様のコンピューティングのニーズに役立つ有用な資料にアクセスする方法をご紹介します。

「Online Books」フォルダー

「Online Books」フォルダーには、コンピューターをセットアップおよび使用する際に役立つ資料が含まれています。「Online Books」フォルダーはお客様のコンピューターに初期インストールされており、資料を表示するためにインターネットにアクセスする必要はありません。今お読みになっているこのユーザー・ガイドの他に、「Online Books」フォルダーには「ハードウェア交換ガイド」が用意されています。

「ハードウェア交換ガイド」には、コンピューター内にあるお客様での取替え可能部品 (CRU) を交換するためのステップバイステップの手順が記載されています。CRU は、お客様によるアップグレードや交換が可能なコンピューター部品です。

資料を表示するには、「スタート」をクリックし、「すべてのプログラム」→「Online Books」の順に選択して、「Online Books」フォルダーをクリックします。お客様のコンピューターに該当する資料をダブルクリックします。これらの資料は、Lenovo Web サイト (<http://www.lenovo.com/jp/> または <http://www.lenovo.com>) から入手できます。

注:

- これらの資料は PDF 形式になっているため、Adobe Acrobat Reader がインストールされている必要があります。ご使用のコンピューターに Adobe Acrobat Reader がインストールされていない場合は、PDF ファイルを表示しようとすると、Adobe Acrobat Reader をインストールするように案内するメッセージが表示されます。
- コンピューターに初期インストールされている資料の各国語版は、Lenovo サポート Web サイト (<http://www.lenovo.com/support/>) から入手できます。
- コンピューターに初期インストールされているものとは別の言語バージョンの Adobe Acrobat Reader をインストールするには、Adobe の Web サイト (<http://www.adobe.com>) で必要なバージョンをダウンロードしてください。

ThinkVantage プロダクティビティー・センター

ThinkVantage プロダクティビティー・センター・プログラムを使用すると、コスト削減と生産性向上を図りながら、より簡単かつ安全なコンピューティングを実現できるように設計された、さまざまな情報リソースとツールにアクセスできます。

ThinkVantage プロダクティビティ・センター・プログラムはご使用のコンピューターの理解を助け、そのセットアップや拡張に役立ちます。

ThinkVantage プロダクティビティ・センター・プログラムでは、ご使用のコンピューターに関する情報が提供され、さまざまなテクノロジーに簡単にアクセスできます。提供される情報やテクノロジーには次のようなものがあります。

- Rescue and Recovery
- Client Security Solutions
- システムの更新
- ヘルプおよびサポート

注: ThinkVantage Technology は、一部の Lenovo コンピューターのみでご利用いただけます。

ThinkVantage プロダクティビティ・センター・プログラムにアクセスするには、「スタート」をクリックし、「すべてのプログラム」→「ThinkVantage」の順に選択し、「ThinkVantage プロダクティビティ・センター」をクリックします。

Access Help

Access Help オンライン・ヘルプでは、入門、基本作業の実行、個人設定のカスタマイズ、データの保護、拡張およびアップグレード、トラブルシューティングなどに関する情報が提供されます。

Access Help を開くには、「スタート」をクリックし、「すべてのプログラム」→「ThinkVantage」の順に選択し、「Access Help」をクリックします。Access Help を開いたら、左側のパネルで「目次」または「キーワード」タブから選択するか、「検索」タブを使用して特定の単語または語句を検索します。

安全上の注意と保証についての手引き

ご使用のコンピューターに付属の「安全上の注意と保証についての手引き」には、安全上の注意、保証、特記事項、およびお客様での取替え可能部品 (CRU) に関する情報が記載されています。CRU について詳しくは、vi ページの『保守作業』を参照してください。

Lenovo Web サイト

Lenovo Web サイト (www.lenovo.com/jp/ または www.lenovo.com) には、コンピューターの購入、アップグレード、および保守に役立つ豊富な情報とサービスが用意されています。Lenovo Web サイトでは、お客様のコンピューターに関する最新情報にもアクセスできます。この他に、次のようなこともしていただけます。

- デスクトップおよびノートブック・コンピューター、モニター、プロジェクトター、ご使用のコンピューター用のアップグレードと付属品、および特別価格製品のショッピング。
- ハードウェア、オペレーティング・システム、アプリケーション・プログラム、ネットワークのセットアップと構成、およびカスタム・インストールのサポートなどの、追加サービスの購入。
- アップグレードおよび拡張ハードウェア修理サービスの購入。

- ご使用のコンピューター・モデル用の最新のデバイス・ドライバーとソフトウェア更新のダウンロード。
- ご使用の製品用のオンライン・マニュアルへのアクセス。
- 「Lenovo 保証の内容と制限 (Lenovo Statement of Limited Warranty)」へのアクセス。
- ご使用のコンピューター・モデルおよびその他のサポート対象製品に関するトラブルシューティング情報とサポート情報へのアクセス。
- お客様の国や地域に該当するサービスとサポートの電話番号の検索。
- 最寄りの保守サービス提供業者の検索。

ヘルプおよびサービス

ご使用のコンピューターに関するヘルプおよびサービスが必要なお客様のために、多種多様な資料やサービスを用意しております。

資料および診断プログラムの使用

コンピューターの問題の多くは、外部の支援を受けなくても解決することができます。ご使用のコンピューターで問題が発生した場合は、57ページの『第7章 トラブルシューティングおよび診断』を参照してください。また、コンピューターの問題のトラブルシューティングに役立つ追加資料については、65ページの『製品情報の入手方法』に記載されています。

ソフトウェアの問題が疑われる場合は、オペレーティング・システムやアプリケーション・プログラムに付属する README ファイルやオンライン・ヘルプなどの資料を参照してください。

ほとんどのコンピューターにはいくつかの診断プログラムが付属しており、ハードウェア障害を特定するのに利用できます。診断プログラムの使用方法については、59ページの『診断プログラム』を参照してください。

トラブルシューティング情報または診断プログラムを使用した結果、デバイス・ドライバーの追加や更新、あるいは他のソフトウェアが必要になることがあります。Lenovo は、お客様が最新の技術情報を入手したり、デバイス・ドライバーや更新をダウンロードできるページを Web サイト上に設けています。

<http://www.lenovo.com/support/jp/> または <http://www.lenovo.com/support/> にアクセスして指示に従ってください。

サービスの依頼

お客様がご自身で問題の修正を試みられた後に、やはりヘルプが必要となった場合、保証期間中であれば、スマートセンターから電話によるヘルプと情報を受けることができます。保証期間中は、以下のサービスをご利用いただけます。

- **問題判別** - ハードウェア障害が発生しているかどうかを判断し、問題を修正するために必要な処置を決定できるように、トレーニングを受けた担当者がお客様を援助します。
- **ハードウェアの修理** - 問題が保証期間中のハードウェアが原因で起こったと判断された場合、トレーニングを受けたサービス担当者が必要に応じたサービスを提供します。

- **技術変更の管理** - 製品の販売後に、変更が必要になる場合があります。Lenovo または Lenovo が認定した販売店は、お客様のハードウェアに必要な技術変更 (EC) をご提供します。

注: 以下の項目は、保証の対象外です。

- Lenovo 用に製造または Lenovo によって製造されたものでない部品、あるいは保証対象外の Lenovo 部品の交換または使用
- ソフトウェア問題の原因の識別
- インストールまたはアップグレード時における BIOS の構成
- デバイス・ドライバの変更、修正、またはアップグレード
- ネットワーク・オペレーティング・システム (NOS) のインストールおよび保守
- アプリケーション・プログラムのインストールおよび保守

詳しい保証条件の説明については、ご使用のコンピューターに付属の「安全上の注意と保証についての手引き」を参照してください。保証サービスを受けるには、必ずご購入を証明する書類を保存しておいてください。

お客様がお住まいの国または地域のサービスとサポートの電話番号リストについては、<http://www.lenovo.com/support/jp/> または <http://www.lenovo.com/support/> にアクセスし、「サポート電話窓口」をクリックするか、ご使用のコンピューターに付属の「安全上の注意と保証についての手引き」を参照してください。

注: 電話番号は、予告なしに変更される場合があります。お客様の国または地域の電話番号が記載されていない場合は、Lenovo 販売店または Lenovo の営業担当員にお尋ねください。

できれば、電話をかけるときはコンピューターのそばにいて、以下の情報を用意しておいてください。

- マシン番号およびモデル
- ハードウェア製品のシリアル番号
- 問題の説明
- エラー・メッセージの正確な記述
- ハードウェアおよびソフトウェアの構成情報

その他のサービスの使用

コンピューターを携帯して旅行や出張に出た場合、またはご使用のマシン番号のデスクトップ・コンピューターまたはノートブック・コンピューターが販売されている国にコンピューターを移転した場合、そのコンピューターは国際保証サービスの対象となる可能性があります。これが適用されると、お客様はその保証期間中、保証サービスを受ける資格を自動的に得ることができます。サービスは、保証サービスを行うための認可を受けた保守サービス提供業者が行います。

サービスの方式と手順は国によって異なります。また、国によって利用できないサービスもあります。国際保証サービスは、サービスを行う国で採用されているサービス方式 (デポ、持ち込み、またはオンサイト・サービス) によって提供されます。一部の国のサービス・センターでは、特定のマシン番号の特定のモデルに対してサービスを提供できない場合もあります。また、国によっては、サービス提供時に料金や制限が課される場合があります。

ご使用のコンピューターが国際保証サービスの対象となるかどうかを確認する場合、またはサービスが利用できる国のリストを表示する場合は、<http://www.lenovo.com/support/jp/> または <http://www.lenovo.com/support/> にアクセスし、「保証・保守」をクリックして、画面の指示に従ってください。

インストールに関する技術援助が必要な場合、または初期インストールされている Microsoft Windows 製品の Service Pack に関連する質問がある場合は、Microsoft Product Support Services の Web サイト (<http://support.microsoft.com/directory/>) を参照するか、スマートセンターにお問い合わせください。これには料金がかかる場合があります。

追加サービスの購入

保証期間中、および保証期間終了後も追加サービスの購入が可能です。追加サービスには、ハードウェア、オペレーティング・システム、およびアプリケーション・プログラムのサポート、さらにネットワークのセットアップと構成、アップグレード済みハードウェアや拡張ハードウェアの修理サービス、そしてカスタム・インストールなどが含まれます。サービスの可用性やサービス名は、国または地域によって異なります。これらのサービスについて詳しくは、Lenovo Web サイト (<http://www.lenovo.com>) をご覧ください。

付録 A. 手入力によるモデム・コマンド

この付録では、モデムを手入力でプログラミングするためのコマンドを紹介します。

コマンドは、モデムがコマンド・モード状態の時に受け入れられます。番号をダイヤルして接続が確立するまでは、ご使用のモデムはコマンド・モード状態にあります。

モデムに送信されるすべてのコマンドは、**AT** で始まり、**ENTER** で終わる必要があります。すべてのコマンドは大文字または小文字のいずれかで入力して構いませんが、混ぜて使用することはできません。コマンド行を一層読みやすくするために、コマンドとコマンドの間にスペースを入れることができます。パラメーターを必要とするコマンドでそれを省略すると、ちょうど、**0** のパラメーターとみなされます。

例:

ATH [ENTER]

注: 以下の表では、太字で印刷されたパラメーターが、**デフォルト設定**です。

基本 AT コマンド

コマンド	機能
A	着信のコールに手入力で応答する
A/	最後に実行されたコマンドを繰り返す。このコマンドは、先頭に AT を付けたり、最後に ENTER を入力する必要がありません。
D_	0 - 9、A-D、#、および *
	L 最後の番号をリダイヤルする
	P パルスによるダイヤリング
	注: パルス・ダイヤリングはオーストラリア、ニュージーランド、ノルウェー、および南アフリカではサポートされません。
	T プッシュホンによるダイヤリング
	W 2 番目のダイヤル・トーンを待つ
	, 休止する
	@ 5 秒の無音を待つ
	! フラッシュ
	; ダイヤリング後にコマンド・モードに戻る
DS=n	モデムの不揮発性メモリーに格納された 4 つの電話番号のうちの 1 つをダイヤルする (n=0-3)

コマンド		機能
E_	E0	コマンドは繰り返されない
	E1	コマンドが繰り返される
+++		エスケープ文字 - データ・モードからコマンド・モードに切り替える (T.I.E.S. コマンド)
H_	H0	モデムを強制的にオンフック状態 (受話器を掛けた状態) にする
	H1	モデムを強制的にオフフック状態 (話中状態) にする 注: H1 コマンドは、イタリアではサポートされません
I_	I0	製品 ID コードを表示する
	I1	工場出荷時の ROM のチェックサム・テスト
	I2	内部メモリー・テスト
	I3	ファームウェア ID
	I4	予約済み ID
L_	L0	低いスピーカー音
	L1	低いスピーカー音
	L2	中程度のスピーカー音
	L3	高いスピーカー音
M_	M0	内蔵スピーカーをオフにする
	M1	キャリアを検出するまで内蔵スピーカーをオンにする
	M2	内蔵スピーカーを常にオンにする
	M3	キャリアを検出するまで内蔵スピーカーをオンにし、ダイヤリング時はオフにする
N_		互換性のためだけに組み込まれており、何も影響を与えない
O_	O0	データ・モードに戻る
	O1	データ・モードに戻って、イコライザー・リトレニングを初期化する
P		パルス・ダイヤルをデフォルトに設定する
Q_	Q0	モデムが応答を送信する
Sr?		レジスター r を読み取って表示する
Sr=n		レジスター r を n (n = 0-255) の値に設定する
T		トーン・ダイヤルをデフォルトに設定する
V_	V0	数値による応答
	V1	テキストによる応答
W_	W0	DTE 速度のみ報告する
	W1	回線速度、エラー訂正プロトコル、および DTE 速度を報告する
	W2	DCE 速度のみ報告する

コマンド		機能
X_	X0	Hayes Smartmodem 300 の互換性応答/ブライ ンド・ダイヤリング
	X1	X0 と同じ表示に加えて全ての CONNECT 応 答表示/ブラインド・ダイヤリング
	X2	X1 と同じ表示に加えてダイヤル・トーン検出
	X3	X1 と同じ表示に加えて話中検出/ブラインド・ ダイヤリング
	X4	すべての応答表示と話中検出/ダイヤル・トーン 検出
Z_	Z0	リセットして、アクティブ・プロファイル 0 の設定を書き込む
	Z1	リセットして、アクティブ・プロファイル 1 の設定を書き込む

拡張 AT コマンド

コマンド		機能
&C_	&C0	強制的にキャリア検出シグナル・ハイ (オン) にする
	&C1	リモート・キャリアがある場合、CD をオンに する
&D_	&D0	DTR シグナルを無視する
	&D1	DTR 信号の変化で、コマンド・モードに戻る
	&D2	DTR 信号の変化で、回線を切断し、コマン ド・モードに戻る
	&D3	DTR 信号の変化で、モデムをリセットする
&F_	&F	工場出荷時デフォルト構成を復元する
&G_	&G0	ガード・トーン を使用不可にする
	&G1	ガード・トーンを使用不可にする
	&G2	1800 Hz ガード・トーン
	&G3	ガード・トーンを使用不可にする
&K_	&K0	フロー制御を使用不可にする
	&K3	RTS/CTS ハードウェア・フロー制御を使用可 能にする
	&K4	XON/XOFF ソフトウェア・フロー制御を使用 可能にする
	&K5	透過 XON/XOFF フロー制御を使用可能にする
	&K6	RTS/CTS と XON/XOFF の両方のフロー制御 を使用可能にする
	&K7	非同期操作
&P_	&P0	米国のパルスのオン/オフ比率
	&P1	英国と香港の、パルスのオン/オフ比率
	&P2	&P0 設定と同じ、ただし 1 分当り 20 パルス で設定

コマンド		機能
	&P3	&P1 設定と同じ、ただし 1 分当たり 20 パルスで設定
&R_	&R0	将来のために予約済み
	&R1	CTS がフロー制御要求で作動する
&S_	&S0	強制的に DSR シグナル・ハイ (オン) にする
	&S1	コマンド・モードで DSR をオフにし、オンライン・モードでオンにする
&T_	&T0	進行中のテストを終了する
	&T1	ローカル・アナログ・ループバック・テストを行う
	&T3	ローカル・デジタル・ループバック・テストを行う
	&T4	リモート・モデムによるリモート・デジタル・ループバック・テスト要求を許可する
	&T5	リモート・デジタル・ループバック・テスト要求を拒否する
	&T6	リモート・デジタル・ループバック・テストを行う
	&T7	リモート・デジタル・ループバック・テストおよび自己テストを行う
	&T8	ローカル・アナログ・ループバック・テストおよび自己テストを行う
&V	&V0	アクティブなプロファイルと格納されているプロファイルを表示する
	&V1	最新の接続統計を表示する
&W_	&W0	アクティブ・プロファイルをプロファイル 0 として格納する
	&W1	アクティブ・プロファイルをプロファイル 1 として格納する
%E_	%E0	自動リトレーニングを使用不可にする
	%E1	自動リトレーニングを使用可能にする
+MS?		現行の変調設定の選択を表示する
+MS=?		サポートされる変調選択オプションをリスト表示する

コマンド		機能
+MS=a,b,c,e,f		<p>変調を選択する。ここで a=0、 1、 2、 3、 9、 10、 11、 12、 56、 64、 69、 b=0-1、 c=300-56000、 d=300-56000、 e=0-1、 f=0-1。 A、 b、 c、 d、 e、 f のデフォルトはそれぞれ、 12、 1、 300、 56000、 0、 0。</p> <p>パラメーター「a」には 必要な変調プロトコルを指定。 ここで、0=V.21、 1=V.22、 2=V.22bis、 3=V.23、 9=V.32、 10=V.32bis、 11=V.34、 12=V.90、 K56Flex、 V.34.....、 56=K56Flex、 V.90、 V.34.....、 64=Bell 103、 および 69=Bell 212。</p> <p>パラメーター「b」には自動モード操作を指定。ここで、0= 自動モード不可、1= V.8/V.32 Annex A で自動モード使用可能。パラメーター「c」には、最低接続データ速度 (300-56000) を指定。パラメーター「d」には、最大接続速度 (300-56000) を指定。パラメーター「e」には、コーデック・タイプ (0= Law、 および 1=A-Law) を指定。パラメーター「f」には、「ロブド・ビット」シグナル検出 (0=検知不能、1=検知可能) を指定。</p>

MNP/V.42/V.42bis/V.44 コマンド

コマンド		機能
%C_	%C0	MNP クラス 5 および V.42bis データ圧縮を使用不可にする
	%C1	MNP クラス 5 データ圧縮のみを使用可能にする
	%C2	V.42bis データ圧縮のみを使用可能にする
	%C3	MNP クラス 5 および V.42bis データ圧縮を使用可能にする
&Q_	&Q0	直接データ・リンクのみ (N1 と同じ)
	&Q5	フォールバック・オプション指定の V.42 データ・リンク
	&Q6	正常データ・リンクのみ (N0 と同じ)
+DS44=0、 0		V.44 を使用不可にする
+DS44=3、 0		V.44 を使用可能にする
+DS44?		現行値
+DS44=?		サポート値のリスト

Fax クラス 1 コマンド

+FAE=n	データ/Fax 自動応答
+FCLASS=n	サービス・クラス
+FRH=n	HDLC フレーム指示付きデータを受信する
+FRM=n	データを受信する
+FRS=n	無音を受信する
+FTH=n	HDLC フレーム指示付きデータを送信する
+FTM=n	データを送信する
+FTS=n	送信を停止して待つ

Fax クラス 2 コマンド

+FCLASS=n	サービス・クラス
+FAA=n	適応応答
+FAXERR	Fax エラー値
+FBOR	フェーズ C データ・ビット配列
+FBUF?	バッファ・サイズ (読み取りのみ)
+FCFR	受信確認を指示する
+FCLASS=	サービス・クラス
+FCON	ファクシミリ接続応答
+FCIG	ポーリングされるステーション識別を設定する
+FCIG:	ポーリングされるステーション識別を報告する
+FCR	受信能力
+FCR=	受信能力
+FCSI:	呼び出されるステーション ID を報告する
+FDCC=	DCE 機能パラメーター
+FDCS:	現行セッションを報告する
+FDCS=	現行セッション結果
+FDIS:	リモート機能を報告する
+FDIS=	現行セッション・パラメーター
+FDR	フェーズ C 受信データを開始または継続する
+FDT=	データ送信
+FDTC:	ポーリングされるステーション機能を報告する
+FET:	ページ・メッセージ応答を通知する
+FET=N	ページ中断を送信する
+FHNG	状況付きのコール終了
+FK	セッション終了
+FLID=	ローカル ID スtring
+FLPL	ポーリング用の文書
+FMDL?	モデルを識別する

+FMFR?	製造元を識別する
+FPHCTO	フェーズ C タイムアウト
+FPOLL	ポーリング要求を指示する
+FPTS:	ページ転送状況
+FPTS=	ページ転送状況
+FREX?	改訂版を識別する
+FSPT	ポーリングを可能にする
+FTSI:	送信ステーション ID を報告する

ボイス・コマンド

#BDR	ボー・レートを選択する
#CID	発呼者 ID 検出と報告フォーマットを使用可能にする
#CLS	データ、FAX、または ボイス/オーディオを選択する
#MDL?	モデルを識別する
#MFR?	製造元を識別する
#REV?	改訂レベルを識別する
#TL	オーディオ出力送信レベル
#VBQ?	照会バッファ・サイズ
#VBS	サンプルあたりのビット数 (ADPCM または PCM)
#VBT	ビーブ音のトーン・タイマー
#VCI?	圧縮方式を識別する
#VLS	ボイス回線選択
#VRA	リングバックが出て行ったままの時間を監視するタイマー
#VRN	リングバックが返ってこなかった時間を監視するタイマー
#VRX	ボイス受信モード
#VSDB	無音削除チューナー
#VSK	バッファ・スキッド設定
#VSP	無音検出期間
#VSR	サンプリング速度選択
#VSS	無音削除チューナー
#VTD	DTMF トーン報告機能
#VTM	タイミング・マーク配置を可能にする
#VTS	トーン・シグナルを生成する
#VTX	ボイス送信モード

Attention Switzerland User:

If your Swisscom phone line does not have Taxsignal switched OFF, modem function may be impaired. The impairment may be resolved by a filter with the following specifications:

Telekom PTT SCR-BE
Taximpulssperrfilter-12kHz
PTT Art. 444.112.7
Bakom 93.0291.Z.N

付録 B. 特記事項

本書に記載の製品、サービス、または機能が日本においては提供されていない場合があります。日本で利用可能な製品、サービス、および機能については、レノボ・ジャパンの営業担当員にお尋ねください。本書で Lenovo 製品、プログラム、またはサービスに言及していても、その Lenovo 製品、プログラム、またはサービスのみが使用可能であることを意味するものではありません。これらに代えて、Lenovo の知的所有権を侵害することのない、機能的に同等の製品、プログラム、またはサービスを使用することができます。ただし、Lenovo 以外の製品とプログラムの操作またはサービスの評価および検証は、お客様の責任で行っていただきます。

Lenovo は、本書に記載されている内容に関して特許権 (特許出願中のものを含む) を保有している場合があります。本書の提供は、お客様にこれらの特許権について実施権を許諾することを意味するものではありません。実施権についてのお問い合わせは、書面にて下記宛先にお送りください。

*Intellectual Property Licensing
Lenovo Group Ltd.
3039 Cornwallis Road
Research Triangle Park, NC 27709
U.S.A.
Attention: Dennis McBride*

Lenovo およびその直接または間接の子会社は、本書を特定物として現存するままの状態を提供し、商品性の保証、特定目的適合性の保証および法律上の瑕疵担保責任を含むすべての明示もしくは黙示の保証責任を負わないものとします。国または地域によっては、法律の強行規定により、保証責任の制限が禁じられる場合、強行規定の制限を受けるものとします。

この情報には、技術的に不適切な記述や誤植を含む場合があります。本書は定期的に見直され、必要な変更は本書の次版に組み込まれます。Lenovo は予告なしに、随時、この文書に記載されている製品またはプログラムに対して、改良または変更を行うことがあります。

本書で説明される製品は、誤動作により人的な傷害または死亡を招く可能性のある移植またはその他の生命維持アプリケーションで使用されることを意図していません。本書に記載される情報が、Lenovo 製品仕様または保証に影響を与える、またはこれらを変更することはありません。本書におけるいかなる記述も、Lenovo あるいは第三者の知的所有権に基づく明示または黙示の使用許諾と補償を意味するものではありません。本書に記載されるすべての情報は、特定の環境において得られたものであり、例として提示されます。他の操作環境で得られた結果は、異なる可能性があります。

Lenovo は、お客様が提供するいかなる情報も、お客様に対してなんら義務も負うことのない、自ら適切と信ずる方法で、使用もしくは配布することができるものとします。

本書において Lenovo 以外の Web サイトに言及している場合がありますが、便宜のため記載しただけであり、決してそれらの Web サイトを推奨するものではありません。それらの Web サイトにある資料は、この Lenovo 製品の資料の一部ではありません。それらの Web サイトは、お客様の責任でご使用ください。

この文書に含まれるいかなるパフォーマンス・データも、管理環境下で決定されたものです。そのため、他の操作環境で得られた結果は、異なる可能性があります。一部の測定が、開発レベルのシステムで行われた可能性があります。その測定値が、一般に利用可能なシステムのもと同じである保証はありません。さらに、一部の測定値が、推定値である可能性があります。実際の結果は、異なる可能性があります。お客様は、お客様の特定の環境に適したデータを確かめる必要があります。

映像出力の注意事項

以下の注意事項は、映像出力機能を備えたモデルに適用されます。

この製品は、米国の特定の特許に記載の方法特許、および Macrovision Corporation および他の権利者が有するその他の知的所有権により保護されている、著作権保護技術を含んでいます。この著作権保護技術の使用には、Macrovision Corporation の許諾が必要であり、Macrovision Corporation の許諾が特にない限り、個人用、家庭用およびその他の限られた視聴用途にのみ使用できます。リバース・エンジニアリングまたは逆アセンブルは禁じられています。

商標

以下は、Lenovo Corporation の商標です。

Lenovo
Rescue and Recovery
ThinkCentre
ThinkVantage

Wake on LAN は IBM Corporation の商標です。

Microsoft および Windows は、Microsoft Corporation の米国およびその他の国における商標です。

Intel、Celeron、Core、および Pentium は、Intel Corporation の米国およびその他の国における商標です。

Linux は、Linus Torvalds の米国およびその他の国における商標です。

他の会社名、製品名およびサービス名等はそれぞれ各社の商標です。

索引

日本語, 数字, 英字, 特殊文字の順に配列されています。なお, 濁音と半濁音は清音と同等に扱われています。

[ア行]

- アダプター
 - コネクタ 28
 - 取り付け 28
 - PCI 16
- 安全上の注意 v
- アンチウイルス・ソフトウェア、更新 11
- イーサネット 14
- イーサネット・コネクタ 22
- 位置の確認、構成部品の 24
- インストール
 - オペレーティング・システム 10
 - ソフトウェア 9
- オーディオ出力コネクタ 22
- オーディオ入力コネクタ 22
- オーディオ・サブシステム 14
- お客様での取替え可能部品 (CRU) 66
- オプション 16
 - 外部 16
 - 使用可能な 16
 - 内蔵 16
- オプションの取り付け
 - アダプター 28
 - セキュリティ機能 35
 - 内蔵ドライブ 29
 - メモリー・モジュール 26
- オペレーティング・システム
 - インストール 10
 - 更新 10

[カ行]

- 外部オプション 20
- 拡張アダプター 15
- カバー
 - 閉じ方 41
 - 取り外し 23
- 環境、オペレーティング 17
- 機能 13
- ケーブル、接続 41
- 光学マウス 62
- 交換、電池の 38
- 更新
 - アンチウイルス・ソフトウェア 11
 - オペレーティング・システム 10

- 更新 (続き)
 - BIOS の (フラッシュ) 55
- 更新、システム・プログラムの 55
- 構成部品、内部 24
- コネクタ
 - 前面 20
 - 背面 21
- コネクタの説明 22
- コンピューター
 - コンピューター電源オン 9
 - シャットダウン 11
 - 接続 3

[サ行]

- 自己診断テスト (POST) 55
- システム管理 14
- システム・プログラム 55
- システム・ボード
 - 位置 25
 - コネクタ 25
 - 識別、部品の 25
 - メモリー 16, 26
- 始動順序、レスキュー・デバイス 50
- 終了、装置構成ユーティリティ (Setup Utility) 54
- 準備、ワークスペースの 1
- 仕様 17
- 使用
 - 装置構成ユーティリティ (Setup Utility) 51
 - パスワード 51
- 商標 80
- シリアル・コネクタ 22
- 診断
 - ディスク 10, 59, 61
 - プログラム 59, 67
 - CD イメージ 10, 60, 61
 - PC-Doctor for DOS 59
 - PC-Doctor for Windows 59
 - Rescue and Recovery ワークスペース 61
- 診断 CD
 - 作成 60
 - 実行 61
- 診断ディスク
 - 作成 60
 - 実行 61
- スマートセンター 67
- 製品情報の入手方法 65
- セキュリティ
 - 機能 15
 - ケーブル・ロック 37
- 接続、ドライブの 32

選択

一時的な始動デバイスの選択 53

始動デバイス 53

装置構成ユーティリティ (Setup Utility) 51

始動順序 50

ソフトウェア

インストール 9

リカバリー 43

[タ行]

手入力によるモデム・コマンド 71

デバイス・ドライバ 22

インストール 49

リカバリー 49

デュアル・インライン・メモリー・モジュール (DIMM) 26

電源

オンにする 9

拡張および電力インターフェース機構 (ACPI) のサポート
15

機能 15

コンピューターの電源をオフにする 11

省電力機能のサポート 15

電池の交換 38

閉じ方、カバー 41

特記事項 79

ドライブ

仕様 30

内蔵 29

ベイ 30

トラブルシューティング 57

取り外し、カバーの 23

[ナ行]

内蔵ドライブ 14

入出力 (I/O) 機能 15

[ハ行]

パスワード

管理者 52

考慮事項 52

消去 40

設定、変更、および削除 52

紛失または忘れた 40

ユーザー 52

パラレル・コネクタ 22

ビデオ・サブシステム 14

物理仕様 17

ヘルプおよびサービス 67

変更

始動デバイスの順序 53

ボール付きマウス 62

保証の情報 66

[マ行]

マウスのクリーニング

光学マウス 62

ボール付き 62

メモリー

取り付け 26

モデム・コマンド

拡張 AT 73

基本 AT 71

ボイス 77

Fax クラス 1 76

Fax クラス 2 76

MNP/V.42/V.42bis/V.44 75

[ラ行]

ライザー・カード 28

リカバリー CD 43

リカバリー、ソフトウェアの 43

リカバリー修復ディスク 48

リカバリーの問題 47

レスキュー・メディア 47

A

Access Help 66

B

BIOS の更新 (フラッシュ) 55

C

CMOS のクリア 40

L

Lenovo Web サイト 66

O

「Online Books」フォルダー 65

P

PCI アダプター 28

R

Rescue and Recovery 43

バックアップ 44

復元 44

ワークスペース 45

T

ThinkVantage プロダクティビティ・センター 65

U

USB コネクター 22

ThinkCentre

部品番号: 41W2892

Printed in China

(1P) P/N: 41W2892

