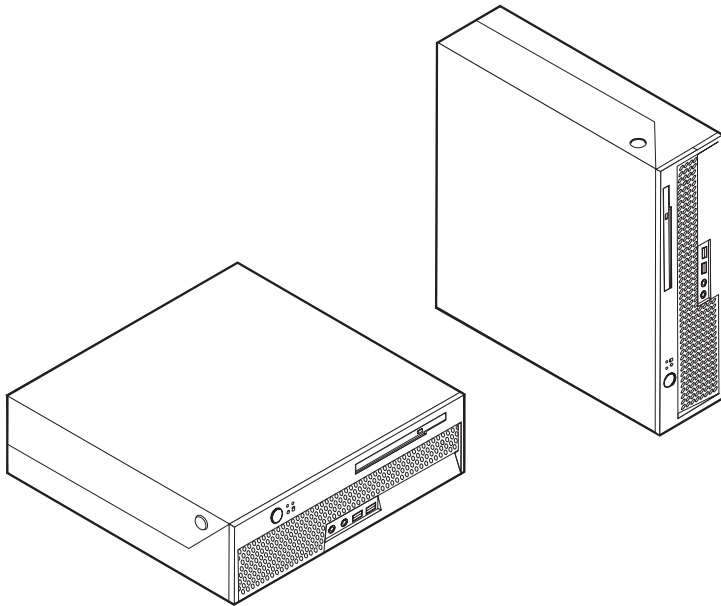


ThinkCentre

用戶指南

8009、8791、8795、8799 型
8803、8807、8812 型



ThinkCentre

用户指南

8009、8791、8795、8799 型

8803、8807、8812 型

注

使用本资料及其支持的产品之前，请务必阅读第 v 页的『重要安全信息』和第 59 页的附录 B，『声明』。

第一版（2006 年 6 月）

© Copyright Lenovo 2005, 2006.

Portions © Copyright International Business Machines Corporation 2005, 2006.

All rights reserved.

目录

重要安全信息	v
需要立即采取操作的情况	v
一般安全准则	vi
维修	vi
电源线和电源适配器	vii
延长线和相关设备	vii
插头和插座	vii
电池	viii
产品散热与通风	viii
CD 和 DVD 驱动器安全	ix
其他安全信息	ix
锂电池注意事项	ix
调制解调器安全信息	x
激光符合性声明	x
电源声明	xi
介绍	xiii
第 1 章 安排工作区域	1
舒适	1
眩光与照明	1
空气流通	2
电源插座和电缆长度	2
第 2 章 设置计算机	3
连接计算机	3
开启电源	7
完成软件安装	7
完成重要任务	7
更新操作系统	7
安装其他操作系统	8
更新反病毒软件	8
关闭计算机	8
第 3 章 安装选件	9
功能部件	9
规格	12
可用选件	12
支持的运行位置	13
处理静电敏感设备	13
安装外部选件	14
找到计算机前部的接口	14
找到计算机后部的接口	15
获取设备驱动程序	16
打开外盖	17
找到组件	18
识别主板上的部件	18
安装内存	19
安装 PCI 适配器	21
安装光盘驱动器	23
安全性功能部件	25

集成的钢缆锁	25
密码保护	25
更换电池	26
擦除丢失或遗忘的密码 (清除 CMOS)	27
合上外盖并连接电缆	28
第 4 章 恢复软件	29
创建和使用 Product Recovery 光盘	29
备份和恢复	30
使用 Rescue and Recovery 工作空间	30
解决恢复问题	31
创建和使用急救盘	32
创建和使用 Recovery Repair 软盘	32
恢复或安装设备驱动程序	33
在启动顺序中设置挽救设备	34
第 5 章 使用 Setup Utility	35
启动 Setup Utility 程序	35
查看并更改设置	35
使用密码	35
密码注意事项	35
用户密码	36
管理员密码	36
设置、更改和删除密码	36
选择启动设备	36
选择临时启动设备	36
更改启动设备顺序	36
高级设置	37
从 Setup Utility 程序退出	37
第 6 章 更新系统程序	39
使用系统程序	39
从软盘上更新 (闪存更新) BIOS	39
第 7 章 故障诊断与诊断工具	41
基本故障诊断	41
诊断程序	42
PC-Doctor for Windows	42
PC-Doctor for DOS	43
清洁鼠标	44
光电鼠标	44
非光电鼠标	45
第 8 章 获取信息、帮助和服务	47
信息资源	47
Online Books 文件夹	47
ThinkVantage Productivity Center	47
Access Help	48
保修和安全	48
www.lenovo.com	48
帮助和服务	48

使用文档和诊断程序	48	1 类传真命令	55
请求服务	49	2 类传真命令	55
使用其他服务	49	语音命令	56
购买其他服务	50		
附录 A. 手动调制解调器命令	51	附录 B. 声明	59
基本 AT 命令	51	电视输出声明	59
扩展 AT 命令	53	商标	60
MNP/V.42/V.42bis/V.44 命令	54	索引	61

重要安全信息

注

请首先阅读以下重要安全信息。

该信息有助于您安全地使用台式或笔记本个人计算机。请遵循并保留计算机随附的所有信息。本文档中的信息不对您的购买协议或 Lenovo™ 有限保证声明中的条款进行更改。有关更多信息，请参阅计算机随附的保修和安全信息。

客户的安全很重要。我们产品开发的目的是安全且有效。然而，个人计算机是电子设备。电源线、电源适配器以及其他功能部件（尤其在使用不当的情况下）会引起潜在的安全危险，这可能会导致生理伤害或财产损失。要减少这些危险，请按照产品随附的说明操作、遵守产品和操作说明中的所有警告信息并仔细阅读本文档中包含的信息。仔细遵从本文档中包含的和随产品提供的信息有助于规避危险并创建一个更安全的计算机工作环境。

注：本信息包含电源适配器和电池的参考信息。除笔记本计算机外，某些产品（例如音箱和显示器）也随附外部电源适配器。如果有该类产品，则本信息适用于该产品。另外，计算机含有一个硬币大小的内部电池，它为系统时钟提供电源（甚至当没有插机器电源时），所以电池安全信息适用于所有计算机。

需要立即采取操作的情况

产品可能因使用不当或疏忽而损坏。某些产品的损坏程度已经严重到必须经过授权的维修人员检查以及（如果需要）修理后才可以再次使用。

如同任何电子设备一样，在开启产品时请密切注意。在极少数情况下，可能会发现从机器中发出异味或看到冒出烟雾或火花。或者可能会听到类似爆音、裂音或嘶嘶声的声音。这些情况可能仅表示内部电子组件已经不处于安全和受控的方式。也可能表示存在安全隐患。然而，请不要贸然尝试自行诊断这些情况。请联系客户支持中心以获取进一步指导。有关服务和支持电话号码列表，请参阅计算机随附的保修和安全信息。

请经常检查计算机及其组件是否有损坏、损耗或危险迹象。如果对于某个组件的情况有任何疑问，请不要使用该产品。请联系客户支持中心或产品制造商以获取有关如何检查产品的说明并根据需要将产品送修。

如果您发现以下任何情况（虽然很少发生）或者对于产品有任何安全方面的担心，请停止使用该产品并将其与电源和远程通信线路断开连接，直到您可以与客户支持中心通话并取得进一步指导。

- 电源线、插头、电源适配器、延长线、电涌保护器或电源破裂、断裂或损坏。
- 有过热、冒烟、火花或起火的迹象。
- 电池损坏（例如破裂、凹陷、有折痕）、电池有漏电现象或电池上有累积的异物。
- 产品发出裂音、嘶嘶声、爆音或强烈异味。

- 计算机产品、电源线或电源适配器有液体溅入或物体跌落在其上的迹象。
- 计算机产品、电源线或电源适配器进水。
- 产品以任何方式跌落或受到损坏。
- 当按照操作说明操作时产品运行不正常。

注：如果您注意到不是为 Lenovo 制造或非 Lenovo 制造的产品（例如延长线）有这些情况，请停止使用该产品，直到您可以联系产品制造商并获取进一步说明，或者直到您得到合适的替换件为止。

一般安全准则

始终遵守以下预防措施以减少人身伤害和财产损失的危险。

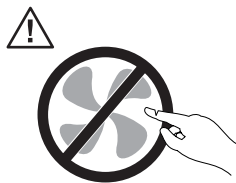
维修

除非得到客户支持中心或您的文档的指导，否则请勿试图自行维修产品。仅使用核准的服务供应商修复您的特定产品。

注：某些计算机部件可以由客户升级或更换。这些部件被称为“客户可更换部件”或 CRU。同样，Lenovo 明确标识 CRU，并在客户可以更换这些部件时提供带有说明的文档。执行这种更换时，必须严格遵循所有说明。始终在尝试更换前确保电源已关闭并且已经从所在电源上拔下产品的电源插头。有关 CRU 的更多信息，请参阅计算机随附的保修和安全信息。如果您有任何问题或疑问，请联系客户支持中心。

虽然在断开电源线连接后您的计算机内没有移动部件，但是对于相应的 UL 认证要求注意以下警告。

危险



危险的移动部件。请不要用手指和身体其他部位接触。

注意



在更换任何 CRU 之前，请关闭计算机并等待 3 到 5 分钟，让计算机冷却，然后打开外盖。

电源线和电源适配器

仅使用产品制造商提供的电源线和电源适配器。

电源线应该通过安全审核。在德国，应该是 H05VV-F, 3G, 0.75 mm²，或更好。在其他国家或地区，应使用相应的适用类型。

切勿将电源线缠绕在电源适配器或其他物体上。这样做会使电源线承受压力，从而可能导致电源线磨损、断裂或卷曲。这样会出现安全隐患。

始终正确排设电源线，以使电源线不会被踩到、绊倒他人或被物体压住。

避免电源线和电源适配器接触液体。例如，使电源线或电源适配器远离水槽、水桶、盥洗室和用液体清洁剂清洁过的地板。液体会导致短路，尤其是因误用而使电源线或电源适配器承受压力时。液体也会导致电源线终端和 / 或电源适配器上的连接器终端逐渐腐蚀，这样最终会导致过热。

始终以正确的顺序连接电源线和信号电缆并且确保所有电源线连接器牢固和完全地插入插座。

请勿使用交流电输入引脚处出现腐蚀迹象和 / 或交流电输入处或其他地方出现过热迹象（例如变形的塑料）的电源适配器。

请勿使用任一端电气触点出现腐蚀或过热迹象的任何电源线或者表现为以任何方式损坏过的任何电源线。

延长线和相关设备

确保所用延长线、电涌保护器、不间断电源和电源板的额定参数满足产品电气需求。切勿使这些设备超负荷。如果使用了电源板，则负载不应超出电源板的输入额定值。如果您有关于电源负载、电源要求和输入额定值方面的疑问，则请咨询电工以获取更多信息。

插头和插座

如果与计算机设备一起使用的插座（电源插座）有损坏或腐蚀迹象，则在合格的电气技师更换它之前，请不要使用该插座。

请勿弯曲或改动插头。如果插头损坏，则联系制造商以获取替换品。

某些产品装配有三线插头。该插头仅适合插入接地的电源插座。这是一种安全装置。请勿通过尝试将其插入非接地插座弄坏这种安全装置。如果您无法将插头插入插座，请联系电工以获取已核准的插座适配器或用支持该安全装置的插座更换原来的插座。切勿使电源插座超负荷。总体的系统负载不应该超出分支电路额定值的 80%。如果您有关于电源负载和分支电路额定值方面的疑问，则请咨询电工以获取更多信息。

确保您正使用的电源插座已正确连线、易于操作并且位置紧靠设备。请勿完全拉直电源线以免使之绷紧。

小心将设备与电源插座连接或断开连接。

电池

所有由 Lenovo 生产的个人计算机都包含为系统时钟供电的不可充电的纽扣电池。另外，许多移动式产品（例如笔记本电脑）在便携方式下利用可充电电池提供系统电源。由 Lenovo 提供并与您的产品结合使用的电池已经进行了兼容性测试，并只能用核准过的部件替换。

切勿试图打开或维修任何电池。请勿碾碎、刺穿或焚烧电池或者使金属触点短路。请勿使电池接触水或其他液体。只能严格根据产品文档中包含的说明对电池进行充电。

电池的滥用或误操作会导致电池过热，而这会导致从电池或硬币状电池“放出”气体或火焰。如果电池损坏、发现电池有漏电现象或电池引线上有异物堆积，请停止使用该电池，并从电池制造商处获取替换品。

如果长时间不使用电池，电池的性能就会降低。对于某些可充电电池（特别是锂离子电池），使不用的电池处于放电状态会增加电池短路的危险，这样会缩短电池的使用寿命并且也会造成安全隐患。请勿让可充电锂离子电池完全放电或以放电状态保存这些电池。

产品散热与通风

开启计算机和对电池充电时，计算机会产生热量。由于外型轻巧紧凑，笔记本电脑会产生很大的热量。请始终遵循以下基本预防措施：

- 当计算机正在运行或电池正在充电时，不要过长时间地让笔记本电脑的底板接触膝盖或身体的其他部位。计算机在正常操作过程中会产生一些热量。与身体过长时间的接触会导致不适甚至可能灼伤皮肤。
- 请勿在靠近易燃材料或者在易爆的环境中操作计算机或对电池充电。
- 产品提供了通风孔、风扇和 / 或散热器，以确保安全、舒适和可靠的运行。将产品放在床、沙发、地毯或其他柔性物体表面上有可能无意中妨碍这些功能部件的运行。切勿阻塞、覆盖或禁用这些功能部件。

您应该至少每三个月检查一次您的台式计算机是否有聚集的灰尘。在检查计算机之前，请关闭电源并将计算机的电源线从电源插座拔出；然后除去挡板内的通风口和孔状接缝中的所有灰尘。如果您发现外部有聚集的灰尘，您同时也应该检查并除去计算机内部的灰尘，包括散热器入口散热片、电源通风孔和风扇。在打开外盖前请始终关闭计算机并拔出电源。请尽可能避免在交通繁忙地区 2 英尺范围内操作计算机。如果您必须在交通繁忙区域内或附近操作计算机，请务必更频繁地检查并且（如果需要）清洁计算机。

为了您的安全并维护计算机最佳性能，使用台式计算机时请始终遵循这些基本预防措施：

- 每当计算机插上电源时确保外盖是关闭的。
- 定期检查计算机外部是否有聚集的灰尘。
- 除去挡板内风扇和任何穿孔的灰尘。在多灰尘或交通繁忙地区可能需要更频繁地清洁计算机。
- 请勿限制或堵塞任何通风孔。
- 请勿在家具内存储或操作计算机，因为这可能会增加计算机过热的危险。
- 进入计算机的气流温度不应超过 35°C (95°F)。
- 请勿使用非台式空气过滤设备。

CD 和 DVD 驱动器安全

CD 和 DVD 驱动器以高速度旋转光盘。如果 CD 或 DVD 破裂或有其他物理损坏，则在使用 CD 和 DVD 驱动器时光盘可能断裂或者甚至粉碎。要保护它使其免受由于这种情况导致的可能伤害并且减少损坏您机器的危险，请执行以下操作：

- 始终将 CD 和 DVD 光盘存放在它们的原始包装中。
- 始终将 CD 和 DVD 光盘保存在没有阳光直射并远离直接热源之处。
- 不使用 CD 和 DVD 光盘时，将光盘从计算机中取出。
- 请勿弯曲 CD 和 DVD 光盘，或将它们强行放入计算机或其包装中。
- 每次使用前，检查 CD 和 DVD 光盘是否有裂痕。请勿使用有裂痕或损坏的光盘。

其他安全信息

危险

电源、电话和通信电缆中的电流是危险的。

为避免电击危险：

- 不要在雷电期间连接或断开任何电缆的连接，或者对本产品进行安装、维护或重新配置。
- 将所有电源线连接到正确连线并且接地的电源插座。
- 将所有要与该产品连接的设备连接到正确连线的插座。
- 尽可能只用单手来连接或断开信号电缆。
- 请勿在有火、水、结构损坏迹象的情况下开启任何设备。
- 在打开设备外盖之前请断开已连接的电源线、远程通信系统、网络和调制解调器，除非在安装和配置过程中另有说明。
- 当安装、移动或打开该产品或连接的设备的外盖时，请按照下表所述来连接或断开电缆的连接。

连接：

1. 关闭所有设备。
2. 首先，将所有电缆连接到设备。
3. 将信号电缆连接到接口。
4. 将电源线连接到插座。
5. 开启设备。

断开连接：

1. 关闭所有设备。
2. 首先，从插座上拔出电源线。
3. 从接口上拔出信号电缆。
4. 从设备上拔出所有电缆。

锂电池注意事项

警告

如果电池更换不正确会有爆炸危险。

当更换纽扣锂电池时，请仅使用与厂商建议相同或同等型号的电池。该电池中含有锂，如果使用、操作或处理不当，可能会发生爆炸。

切勿：

- 投入或浸入水中
- 加热到 100°C (212°F) 以上。
- 修理或拆卸

请按照当地法令或条例的要求处理电池。

调制解调器安全信息

警告

要减少火灾危险，请仅使用 **No. 26 AWG** 或更大的远程通信线路电线。

要在使用电话设备时减少起火、电击或受伤的危险，请始终遵守以下基本的安全预防措施，如：

- 切勿在雷电期间安装电话线路。
- 切勿将电话插孔安装在潮湿的地方，除非该插孔是专为潮湿场所而设计的。
- 切勿触摸未绝缘的电话线路或终端，除非电话线已经与网络接口断开连接。
- 安装或改动电话线路时要小心谨慎。
- 避免在雷电期间使用电话（无绳类型除外）。这样会有遭远程闪电电击危险的可能。
- 不要在有可燃性气体泄露的区域附近使用电话报告气体泄露情况。

激光符合性声明

某些型号的个人计算机在出厂时装备了 CD-ROM 驱动器或 DVD-ROM 驱动器。CD-ROM 驱动器和 DVD-ROM 驱动器也作为选件单独销售。CD-ROM 驱动器和 DVD-ROM 驱动器是激光产品。这些驱动器已在美国经过认证，证明符合联邦法典卫生与公众服务部第 21 章（Department of Health and Human Services 21 Code of Federal Regulations, DHHS 21 CFR）子章 J 中关于 1 类激光产品的要求。在其他国家和地区，这些驱动器经认证证明符合国际电工技术委员会（IEC）60825-1 和 CENELEC EN 60825-1 对 1 类激光产品的要求。

安装 CD-ROM 驱动器或 DVD-ROM 驱动器后，请注意以下操作说明。

警告

如果不按照该处指定的过程进行控制、调整或操作，则可能会导致遭受辐射的危险。

请勿卸下驱动器外盖。卸下 CD-ROM 驱动器或 DVD-ROM 驱动器的外盖可能导致遭受激光辐射的危险。CD-ROM 驱动器或 DVD-ROM 驱动器中没有可维修的部件。

某些 CD-ROM 驱动器和 DVD-ROM 驱动器包含有嵌入式 3A 类或 3B 类激光二极管。请注意以下声明。

危险

打开时有激光辐射。请勿直视光束，请勿使用光学仪器直接观看，并且避免直接暴露于激光束中。

电源声明

切勿卸下电源外盖或任何贴有以下标签的部件。



任何贴有该标签的组件内都有危险电压、电流和能级。这些组件内没有可维护的部件。如果您怀疑这些部件之一有问题，请与技术服务人员联系。

介绍

本《用户指南》包含以下信息:

- 第 1 页的第 1 章,『安排工作区域』提供设置计算机以供您舒适使用的相关信息以及光源、空气流通和电源插座的影响。
- 第 3 页的第 2 章,『设置计算机』提供设置计算机和软件以及操作系统安装的相关信息。
- 第 9 页的第 3 章,『安装选件』提供计算机可用功能部件和选件的相关信息。
- 第 29 页的第 4 章,『恢复软件』提供如何使用 ThinkVantage® Rescue and Recovery™ 程序创建产品恢复磁盘、备份数据、复原软件以及将整个硬盘复原为先前保存状态的说明。
- 第 35 页的第 5 章,『使用 Setup Utility』提供如何查看和更改计算机配置设置的说明。
- 第 39 页的第 6 章,『更新系统程序』提供更新 POST/BIOS 以及如何从 POST/BIOS 更新失败恢复的信息。
- 第 41 页的第 7 章,『故障诊断与诊断工具』提供计算机基本故障诊断和诊断工具的相关信息。
- 第 47 页的第 8 章,『获取信息、帮助和服务』提供可从 Lenovo 获得的大量有用资源的相关信息。
- 第 51 页的附录 A,『手动调制解调器命令』提供对调制解调器进行手动编程的命令。
- 第 59 页的附录 B,『声明』提供注意事项和商标信息。

第 1 章 安排工作区域

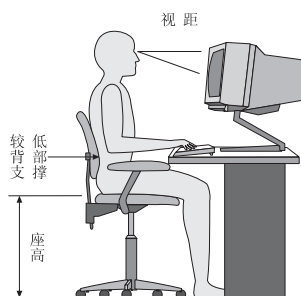
为了最大程度地利用计算机，请安排好使用的设备和您的工作区域，以适合您的需要和所做的工作类型。您的舒适是最重要的，但光源、空气流通和电源插座的位置也可能影响您安排工作空间的方式。

舒适

虽然没有任何一种工作姿势能够完全适用于每个人，但是下面提供的一些指导可帮助您找到最适合的姿势。

长时间保持同一坐姿会引起疲劳。一把好椅子可明显降低疲劳度。靠背与座位应可以独立调整并提供良好的支撑。座位的前部应为弧形，以减轻对大腿的压力。调整座位，使大腿与地板平行，并且双脚平放在地板或搁脚板上。

使用键盘时，请使前臂与地板保持平行并且手腕处于自然、舒适的位置。尽量轻击键盘，手和手指放松。可以调整键盘脚的位置来将键盘角度变更到最舒适的位置。



调整显示器以使屏幕的顶部与视线平齐，或略低于视平线。将显示器放在舒适的视距内，通常是 51 到 61 厘米（20 到 24 英寸），并且把它放在无需转动身体就可观看到的位置。另外，请将其他常用设备（如电话或鼠标）置于伸手可及的位置。

眩光与照明

调整显示器的位置，将来自顶灯、窗户和其他光源的眩光和反射减少到最低程度。即使是发光面的反光也会在显示器屏幕上产生讨厌的反射。如果可能，请将显示器放在与窗户和其他光源成直角的位置。如果必要，可关闭一些灯或使用低瓦数的灯泡来减弱头顶上方的光线。如果显示器安装在靠近窗户处，请使用窗帘或百叶窗来遮挡阳光。随着一天中室内光线的变化，您可能需要调整显示器上的“亮度”与“对比度”控件。

在不可能避免反射或调整光线的场所，在屏幕上加一个防眩滤光器可能会有所帮助。不过，这些滤光器可能会影响屏幕上图像的清晰度；请仅在用尽其他方法仍无法减少眩光后才尝试该方法。

积尘会增加眩光方面的问题。请记住定期使用无磨损的玻璃清洁液浸湿的软布来清洁显示器的屏幕。

空气流通

计算机和显示器都会产生热量。计算机配有风扇可吸进新鲜空气，排出热空气。显示器使热空气通过通风孔散出。阻塞通风孔将导致过热，这可能会引起故障或损坏。安置好计算机和显示器，不要让任何东西阻塞通风孔；通常 51 毫米（2 英寸）的间隙就足够了。另外，请确保排出的空气不会吹到别人身上。

电源插座和电缆长度

电源插座的位置以及连接到显示器、打印机和其他设备的电源线和电缆的长度可能会决定计算机最终摆放的位置。

安排工作空间时：

- 避免使用延长线。如果可能，请将计算机电源线直接插入电源插座。
- 请保持电源线和电缆布线整洁，并远离走道和其他可能会偶尔踢到线缆的区域。

有关电源线的更多信息，请参阅第 vii 页的『电源线和电源适配器』以及计算机随附的保修和安全信息。

第 2 章 设置计算机

在开始之前，请确保根据您的需要及相应的工作类型，在最合适的工作区域中设置计算机。有关更多信息，请参阅第 1 页的第 1 章，『安排工作区域』。

注：在设置计算机之前，请阅读第 v 页的『重要安全信息』。这些预防措施和准则可以帮助您安全地工作。

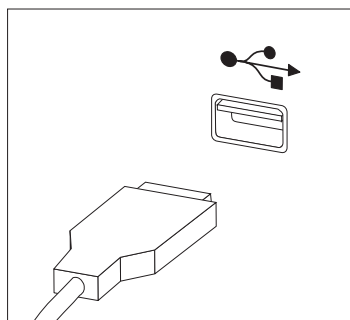
连接计算机

连接计算机时，请使用以下信息。在计算机后部寻找接口的小图标。

如果您的计算机电缆和接口面板的接口都有颜色标记，请按颜色把电缆端头和接口进行配对连接。例如，将蓝色电缆端头与蓝色接口相配，红色电缆端头与红色接口相配。

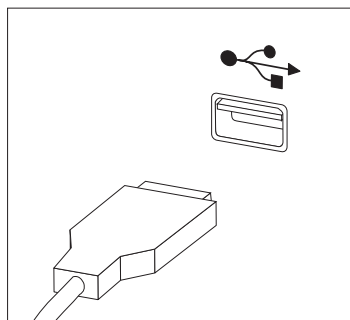
注：您的计算机可能没有此部分描述的所有接口，具体取决于计算机型号。

1. 电源具有自动电源检测和设置。
2. 将通用串行总线（USB）键盘电缆连接到 USB 接口。



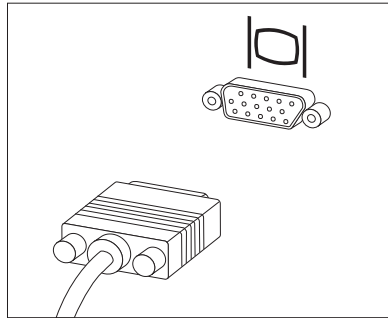
注：某些型号将具有带指纹识别器的键盘。设置并开启计算机后，请参阅 [Access Help](#) 联机帮助系统以获取指纹识别器的相关信息。有关如何打开联机帮助系统的说明，请参阅第 48 页的『Access Help』。

3. 将 USB 鼠标电缆连接到 USB 接口。



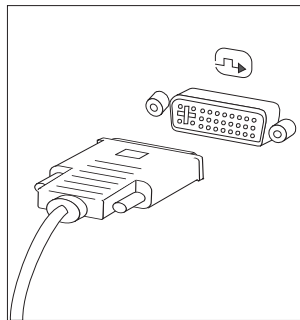
4. 将显示器电缆连接到计算机上的显示器接口。

- 如果有视频图形阵列（Video Graphics Array, VGA）标准显示器，如图所示将电缆连接到接口。



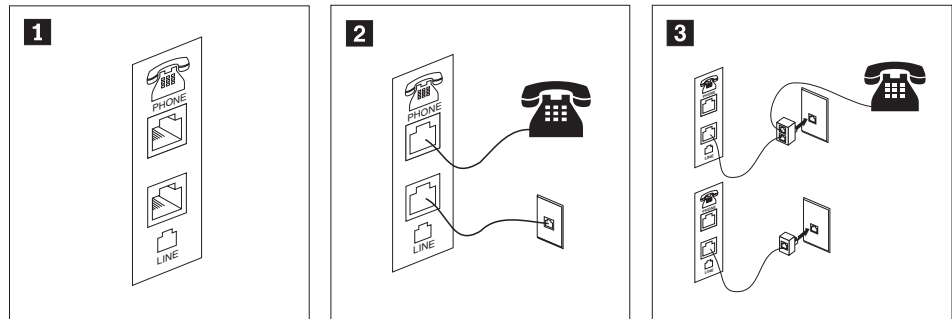
注：如果您的型号具有两个显示器接口，请确保使用加速图形端口（AGP 或 PCI Express）适配器上的接口。

- 如果您有数字视频接口（DVI）显示器，则如显示的那样将电缆连接到接口。



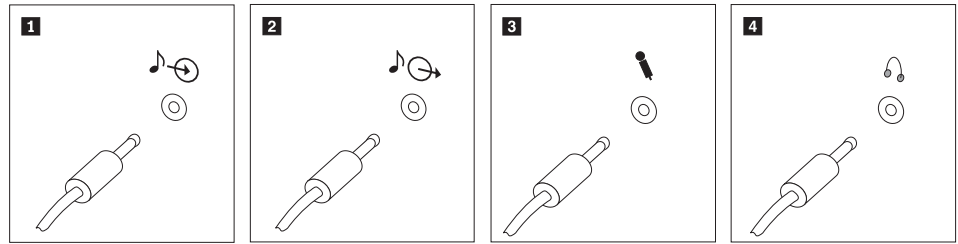
注：您的计算机必须已经安装支持 DVI 显示器的适配器。

5. 如果有调制解调器，请参考以下信息连接调制解调器。



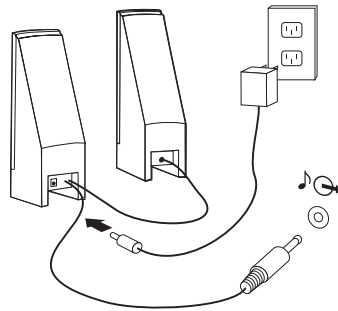
- 1** 该图显示计算机后部设置调制解调器所需的两个接口。
- 2** 在美国以及使用 RJ-11 电话插座的其他国家或地区，将电话电缆的一端连接至电话，另一端连接至计算机后部的电话接口。将调制解调器电缆的一端连接至计算机后部的调制解调器接口，另一端连接至电话插座。
- 3** 在不使用 RJ-11 电话插座的国家或地区，如该图顶部所示，需要分线器或转换器将电缆连接到电话插座。如该图底部所示，您还可以使用分线器或转换器而不连接电话。

6. 如果有音频设备，请使用以下说明来连接它们。有关扬声器的更多信息，请参阅步骤 7 和 8。

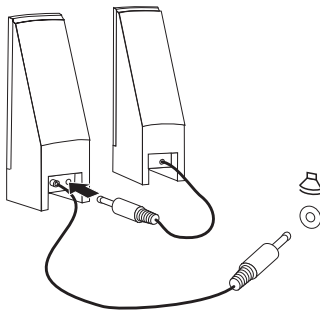


- | | | |
|----------|------|--|
| 1 | 音频输入 | 该接口接收来自外接音频设备（如立体声系统）的音频信号。 |
| 2 | 音频输出 | 该接口将音频信号从计算机发送到外接设备，如有源立体声音箱。 |
| 3 | 麦克风 | 当您要录音或如果使用语音识别软件时，请使用该接口将麦克风连接到计算机。 |
| 4 | 耳机 | 当您要听音乐或其他声音而又不打扰任何人时，请使用该接口将耳机连接到计算机。该接口可能位于计算机前部。 |

7. 如果有带有交流电源适配器的有源音箱，请按照以下说明操作。

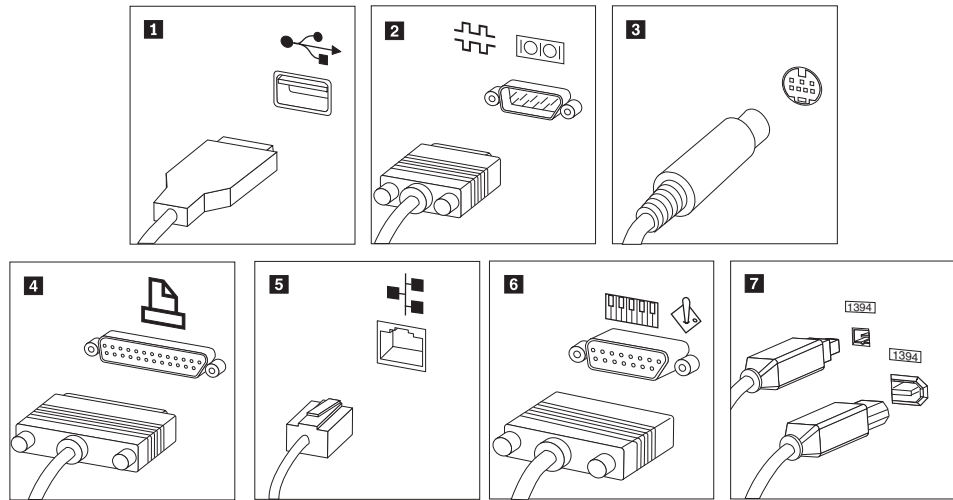


- a. 如有必要，请连接两个音箱之间的电缆。在某些音箱上，该电缆是固定连接的。
 - b. 将交流电源适配器的电缆连接到音箱上。
 - c. 将音箱连接到计算机。
 - d. 将交流电源适配器连接到交流电电源上。
8. 如果您有未带交流电源适配器的无源音箱，请按照以下说明进行操作。



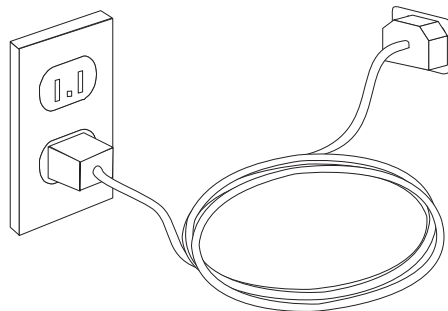
- a. 如有必要，请连接两个音箱之间的电缆。在某些音箱上，该电缆是固定连接的。
- b. 将音箱连接到计算机。

9. 连接任何其他已有设备。您的计算机可能不具有以下所示的所有接口。



- 1** USB 使用此接口来连接需要 USB 连接的设备，如键盘、鼠标、扫描仪、打印机或个人数字助理（PDA）。
- 2** 串行接口 使用该接口来连接外置调制解调器、串行打印机或其他使用 9 针串行接口的设备。
- 3** S-Video 使用该接口来连接带有 S-Video 接口的电视机。该接口存在于某些高性能视频适配器上。
- 4** 并行接口 使用该接口来连接并行打印机或任何其他需要 25 针并行连接的设备。
- 5** 以太网接口 使用该接口将计算机连接到以太网类型的局域网或有线电视调制解调器。
要点： 当连接到以太网时，要在 FCC 限制内对计算机进行操作，请使用 5 类以太网电缆。
- 6** MIDI / 游戏杆接口 使用该接口来连接游戏杆、游戏手柄或乐器数字接口（MIDI）设备，如 MIDI 键盘。
- 7** IEEE 1394 该接口有时也称为 Firewire，因为它可以快速传输数据。有两种类型的 IEEE 1394 接口：4 针和 6 针。IEEE 1394 可连接数种类型的消费类电子产品，包括数字音频设备和扫描仪。

10. 将电源线连接到正确接地的电源插座。



注： 有关接口的更多信息，请参阅 Access Help 联机帮助系统。有关如何打开联机帮助系统的说明，请参阅第 48 页的『Access Help』。

开启电源

请首先开启显示器和其他外接设备，然后再开启计算机。当开机自检（POST）完成时，徽标窗口关闭。如果您的计算机已预安装软件，则软件安装程序启动。

如果在启动过程中遇到任何问题，请参阅第 41 页的第 7 章，『故障诊断与诊断工具』。有关其他帮助，请参阅第 47 页的第 8 章，『获取信息、帮助和服务』。您可以通过致电客户支持中心获取帮助和信息。要获取服务和支持全球电话列表，请参阅计算机随附的保修和安全信息。

完成软件安装

要点

在使用该计算机上的程序前，请仔细阅读许可证协议。这些协议详细阐述了您的权利、义务和该计算机上的软件保证。使用这些程序就表示您接受这些协议的条款。如果您不接受这些协议，请勿使用这些程序。取而代之的做法是迅速退回整台计算机而获取全额退款。

第一次启动计算机之后，请按照屏幕上的说明来完成软件安装。如果第一次开启计算机时您没有完成软件安装，则可能会出现无法预料的结果。安装完成后，请参阅 Access Help 联机帮助系统以了解计算机的更多相关信息。有关如何打开联机帮助系统的说明，请参阅第 48 页的『Access Help』。

注：某些型号可能预安装了多语言版本的 Microsoft® Windows® XP Pro。如果计算机具有多语言版本，则在初始安装的过程中将提示您选择一种语言。在安装完成后，可以通过 Windows “控制面板”更改语言版本。

完成重要任务

计算机设置完毕后，为以后节省时间和避免麻烦，请执行以下任务：

- 创建诊断 CD 映像或诊断软盘。诊断程序用于测试计算机的硬件组件并报告可能导致硬件故障、由操作系统控制的设置。事先创建诊断 CD 映像或诊断软盘可确保在无法访问 Rescue and Recovery 工作空间时能够运行诊断程序。有关更多信息，请参阅第 43 页的『PC-Doctor for DOS』。
- 请记录您计算机的机器类型、型号和序列号。如果需要服务或技术支持，则可能会要求您提供这些信息。有关更多信息，请参阅计算机随附的保修和安全信息。

更新操作系统

Microsoft 通过 Microsoft Windows Update Web 站点为各种操作系统提供可用的更新。Web 站点自动确定对您特定的计算机可用的 Windows Update 并仅列出那些更新。更新可包含安全修订、新版本的 Windows 组件（例如 Media Player）、Windows 操作系统其他部分的修订或者增强。

有关更新操作系统的更多信息，请参阅 Access Help 联机帮助系统。有关如何打开联机帮助系统的说明，请参阅第 48 页的『Access Help』。

安装其他操作系统

如果要安装自己的操作系统，请按照操作系统 CD 或软盘随附的说明进行操作。在安装操作系统之后，不要忘记安装所有的设备驱动程序。设备驱动程序通常随附安装说明。

更新反病毒软件

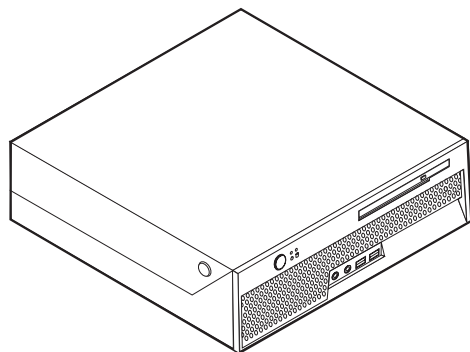
您的计算机随附有 Symantec Client Security 软件，您可以用它来检测和清除病毒。您应该运行 LiveUpdate 应用程序以从 Symantec Client Security Web 站点中获取最新的更新。LiveUpdate 将会下载最新的病毒列表，并且 Symantec Client Security 将在下次扫描计算机时使用该新列表。

有关更新反病毒软件的更多信息，请参阅 Access Help 联机帮助系统。有关如何打开联机帮助系统的说明，请参阅第 48 页的『Access Help』。

关闭计算机

当准备关闭计算机时，请始终按照该操作系统的关机过程进行操作。这样可防止丢失未保存的数据或损坏软件程序。要关闭 Microsoft Windows 操作系统，请从“开始”菜单单击**关闭计算机**。从下拉菜单中选择**关闭**并单击**确定**。

第 3 章 安装选件



本章介绍了计算机可用的功能部件和选件。您可以通过添加内存或适配器来扩展您计算机的功能。安装选件时，请使用以下说明以及选件随附的说明。

注：仅使用由 **Lenovo** 提供的部件。

要点

在安装或卸下任何选件之前，请阅读第 v 页的『重要安全信息』。这些预防措施和准则将有助于您安全地进行工作。

功能部件

本节提供计算机功能部件和预装软件的概述。

系统信息

以下信息涵盖了多种型号。有关您的特定型号的信息，请使用 Setup Utility。请参阅第 35 页的第 5 章，『使用 Setup Utility』。

微处理器（视型号而定）

- 带超线程技术的 Intel® Pentium® 4 处理器
- Intel Pentium D 处理器
- Intel Celeron® D 处理器
- Intel Core™ 2 Duo 处理器
- 内部高速缓存（大小随型号变化）

内存

- 支持两个双倍数据率 2（DDR2）双列直插式内存模块（DIMM）

内置驱动器

- 内置硬盘驱动器
- 光盘驱动器（某些型号）

视频子系统

- 用于视频图形阵列（VGA）显示器的集成图形控制器

音频子系统

- 带 ADI 1983HD 音频编解码器的 HD
- 后面板上的音频输入和音频输出接口
- 前面板上的麦克风和双耳式耳机接口
- 单声道内置扬声器（某些型号）

连接

- 10/100/1000 Mbps 集成Broadcom 以太网控制器（支持 Wake on LAN[®] 功能）（某些型号）
- 软调制解调器 V.90/V.44（某些型号）

系统管理功能

- 远程程序装入（RPL）和动态主机配置协议（DHCP）
- Wake on LAN
- Wake on Ring（在 Setup Utility 程序中，该功能称为外置调制解调器的“串口响铃检测”）
- 远程管理
- 自动加电启动
- 系统管理（SM）BIOS 和 SM 软件
- 存储开机自检（POST）硬件测试结果的功能

输入 / 输出功能部件

- 25 针扩展功能端口（ECP） / 扩展并口（EPP）
- 9 针串行接口
- 八个 4 针 USB 接口（前面板上两个，后面板上六个）
- 以太网接口
- VGA 显示器接口
- 四个音频接口（前面板上的耳机及麦克风和后面板上的音频输入和音频输出）

扩展

- 两个驱动器托架
- 一个 32 位 PCI 适配器接口

电源

- 自动 50/60 赫兹输入频率切换
- 高级电源管理支持
- 高级配置和电源接口（ACPI）支持

安全性功能部件

- 带有指纹识别器的键盘（某些型号，请查看 Access Help 联机帮助系统以获取更多信息）
- 用于 BIOS 访问的用户和管理员密码
- 支持添加用以固定外盖的集成钢缆锁（Kensington 锁）
- 启动顺序控制
- 无软盘驱动器、键盘或鼠标的启动
- 无人照管的启动方式
- 硬盘 I/O 控制
- 串口和并口 I/O 控制
- 设备随附的安全概要文件
- 带外盖的开关（某些型号）

预装软件

- 您的计算机可能随附了预装软件。如果计算机随附有预装软件，则将包含操作系统、支持内置功能部件的设备驱动程序和其他支持程序。

操作系统，预安装（随型号变化）

注：并非所有的国家或地区都有这些操作系统。

- Microsoft Windows XP Home Edition
- Microsoft Windows XP Professional

经兼容性证明或测试的操作系统¹

- Microsoft Windows 2000
- Linux[®]

1. 此处列出的操作系统将在本出版物发行时进行兼容性证明或测试。本手册出版后，Lenovo 可能会标识与您的计算机兼容的其他操作系统。对该列表如有更正或添加，恕不另行通知。要确定操作系统是否通过认证或兼容性测试，请查阅操作系统供应商的 Web 站点。

规格

本节列出了计算机的物理规格。

尺寸

高: 89 毫米 (3.5 英寸)

宽: 276 毫米 (10.9 英寸)

长: 273 毫米 (10.7 英寸)

重量

装运时的最小配置: 6.3 千克 (13.4 磅)

最大配置: 6.4 千克 (14.1 磅)

环境

气温:

运行于 0 - 3000 英尺 (914.4 米): 10° 到 35°C (50° 到 95°F)

运行于 3000 - 6562 英尺 (2000 米): 10° 到 32°C (50° 到 89.6°F)

非运行时: 10° 到 43°C (50° 到 110°F)

湿度:

运行时: 8% 到 80%

非运行时: 8% 到 80%

运输时: 8% 到 90%

最大海拔高度: 2000 米 (6562 英尺)

电气输入

输入电压:

低电压范围:

最小: 100 伏交流电

最大: 127 伏交流电

输入频率范围: 50/60 赫兹

高电压范围:

最小: 200 伏交流电

最大: 240 伏交流电

输入频率范围: 50/60 赫兹

输入千伏安 (kVA) (大约):

装运时最小配置: 0.09 千伏安

最大配置: 0.23 千伏安

可用选件

以下是一些可用选件:

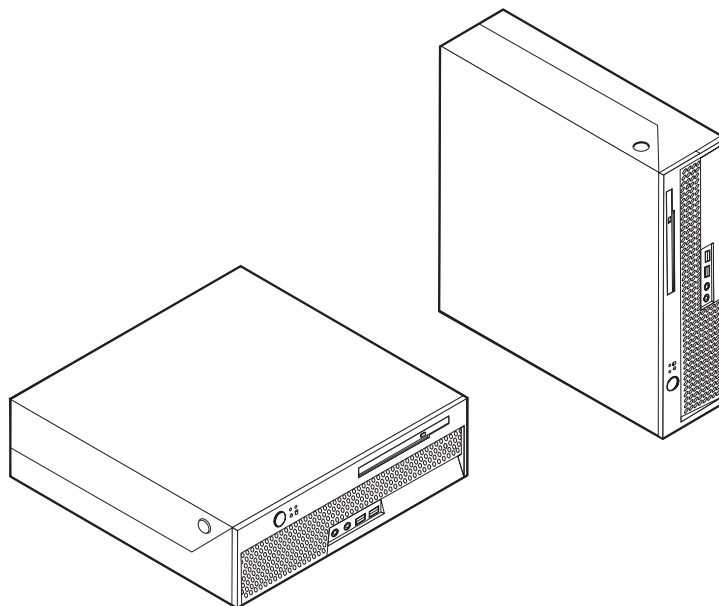
- 外部选件
 - 并口设备, 如打印机和外置驱动器
 - 串口设备, 如外置调制解调器和数码相机
 - 音频设备, 如音响系统的外置扬声器

- USB 设备，如打印机、游戏杆和扫描仪
- 安全设备，如集成的钢缆锁
- 显示器
- 内部选件
 - 系统 内存，即双列直插式内存模块（DIMM）
 - PCI 适配器
 - 光盘驱动器，例如 CD 驱动器和 DVD 驱动器（某些型号）

有关可用选件的最新信息，请访问 Lenovo Web 站点 <http://www.lenovo.com/> 或联系您的经销商或销售代表。

支持的运行位置

您可以将计算机放在以下插图中所示的某个位置上。



处理静电敏感设备

静电虽然对您无害，却能严重损坏计算机组件和选件。

添加选件时，请勿打开包含选件的防静电包装（除非指示您这样做）。

在操作选件和其他计算机组件时，请采取以下预防措施以避免静电损坏：

- 身体尽量不要移动。移动会在您周围积累静电。
- 始终小心地处理组件。操作适配器和内存模块时只接触其边缘。切勿触摸任何裸露的电路。
- 防止其他人触摸组件。
- 当安装新选件时，将包含该选件的防静电包装与计算机上的金属扩展槽外盖或其他未涂漆的金属表面接触至少两秒钟。这样可减少包装上和您身上的静电。

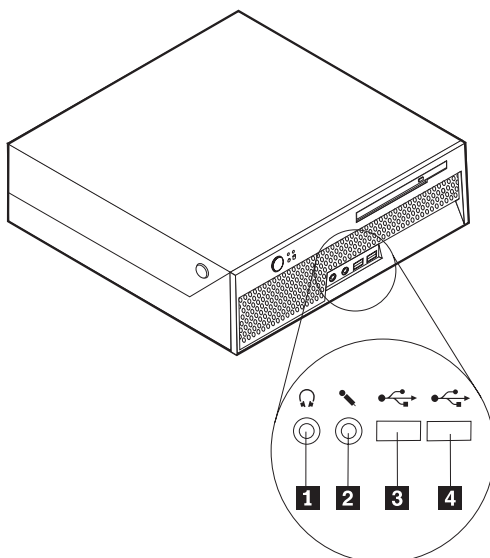
- 如有可能，请取出选件并将其直接安装到计算机中而不用将选件放下。当不可能直接安装时，将装选件的防静电包装放在光滑的水平表面上，然后再将选件放在它的上面。
- 不要将选件放在计算机外盖上或其他金属表面上。

安装外部选件

本部分说明该计算机上的各种外部接口，您可以在这些接口上连接外部选件，如外置扬声器、打印机或扫描仪。对于某些外部选件，除了进行物理连接外，还必须安装其他的软件。添加外部选件时，请使用本节中的信息来确定所需的接口，然后使用该选件随附的说明来帮助进行连接，并安装该选件所需的任何软件或设备驱动程序。

找到计算机前部的接口

下图显示了计算机前部接口的位置。



1 双耳式耳机接口

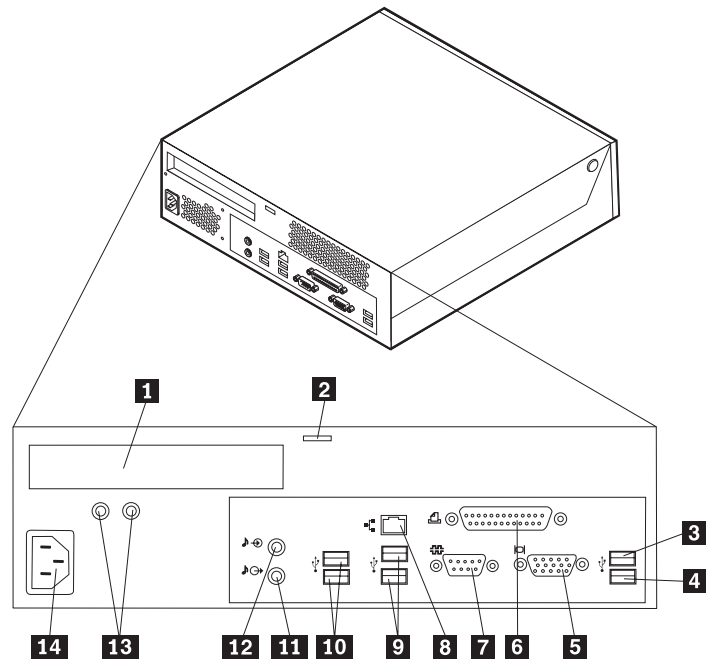
2 麦克风接口

3 USB 接口

4 USB 接口

找到计算机后部的接口

下图显示了该计算机后部各接口的位置。



1 PCI 适配器接口

2 集成的钢缆锁

3 USB 接口

4 USB 接口

5 VGA 显示器接口

6 并行接口

7 串行接口

8 以太网接口

9 USB 接口

10 USB 接口

11 音频输出接口

12 音频输入接口

13 诊断指示灯

14 电源线接口

注： 计算机后部的某些接口用颜色标记以助于确定计算机上连接电缆的位置。

接口	描述
USB 接口	用于连接需要使用通用串行总线（USB）连接的设备，例如 USB 鼠标、USB 键盘、USB 扫描仪或 USB 打印机。如果您具有多于八个的 USB 设备，则您可以购买 USB 集线器以连接其他 USB 设备。
并行接口	用于连接并行打印机、并行扫描仪或使用 25 针并行接口的其他设备。
串行接口	用于连接外置调制解调器、串行打印机或使用 9 针串行接口的其他设备。
以太网接口	用于连接以太网电缆，以便接入局域网（LAN）。 注： 要在 FCC B 类限制下对计算机进行操作，请使用 5 类以太网电缆。
音频输出接口	用于将音频信号从计算机发送到外部设备，例如有源立体声扬声器（带有内置放大器的扬声器）、双耳式耳机、多媒体键盘或者立体声系统或其他外接录音设备上的音频输入接口。
音频输入接口	用于从立体声系统等外接音频设备中接收音频信号。在您连接外接音频设备之后，电缆就将设备的音频输出接口和计算机的音频输入接口连接起来。

获取设备驱动程序

您可以从万维网上获取没有预先安装的操作系统的设备驱动程序，地址在：<http://www.lenovo.com/support/>。在设备驱动程序文件的自述文件中提供了安装说明。

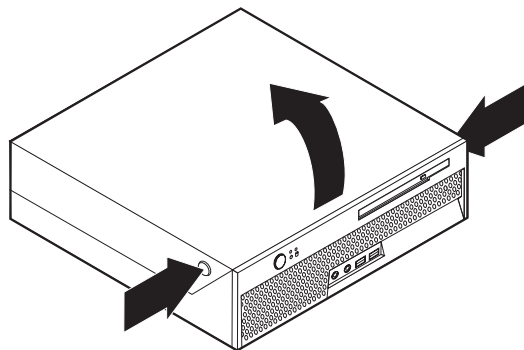
打开外盖

要点:

打开计算机外盖前请阅读第 v 页的『重要安全信息』和第 13 页的『处理静电敏感设备』。

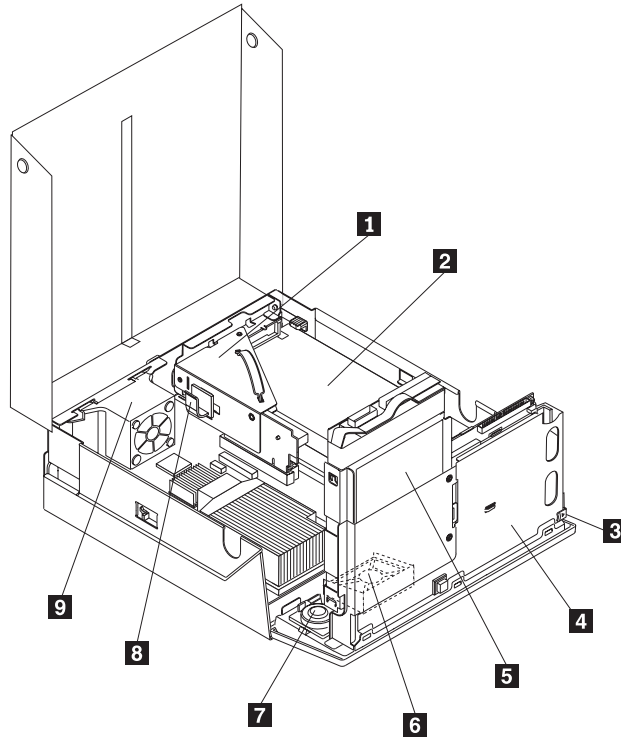
要打开计算机外盖:

1. 从驱动器中取出所有介质 (DVD、CD 或磁带), 关闭操作系统, 然后关闭所有连接的设备以及计算机。
2. 从电源插座中拔出所有电源线。
3. 断开已连接到计算机的所有电缆的连接。包括电源线、输入 / 输出 (I/O) 电缆以及任何其他已连接到计算机的电缆。
4. 卸下任何锁定设备 (例如固定外盖的钢缆锁)。
5. 按计算机两侧的按钮并向上转动外盖以打开计算机 (如图所示)。



找到组件

下图将帮助您找到计算机中的各种组件。

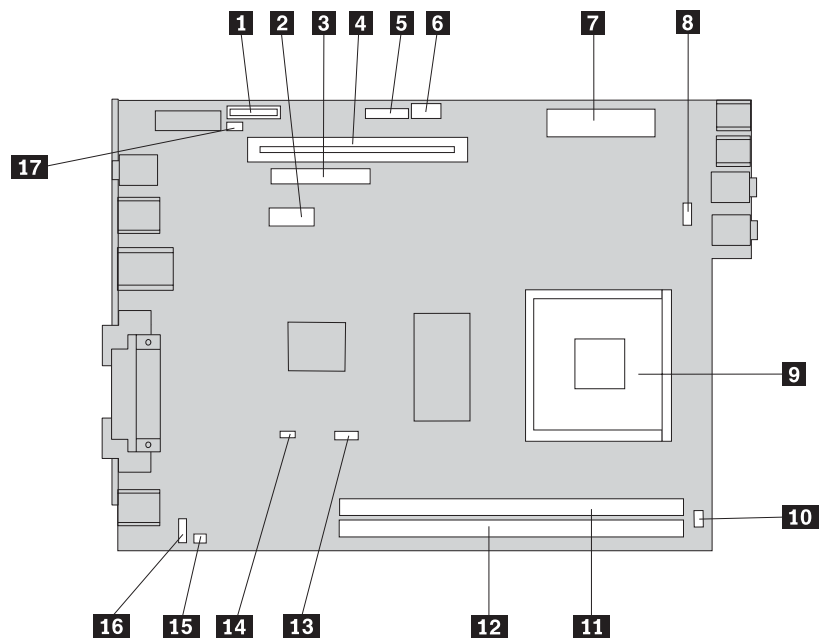


- | | |
|--------------------|--------------------|
| 1 PCI 转接卡 | 6 系统风扇 |
| 2 电源组合件 | 7 内置扬声器 |
| 3 光盘驱动器弹出按钮 | 8 电缆固定夹 |
| 4 光盘驱动器 | 9 后部风扇支架组合件 |
| 5 硬盘驱动器 | |

识别主板上的部件

主板（有时称为平板或主板）是您计算机中的主电路板。它提供基本的计算机功能，并支持由出厂安装的或可以随后安装的各种设备。

下图显示主板上各部件的位置。



- | | |
|---------------------------|-------------------------------|
| 1 电池 | 10 内置扬声器接口 |
| 2 SATA 接口（硬盘驱动器电缆） | 11 内存接口 1 |
| 3 光盘驱动器接口 | 12 内存接口 2 |
| 4 PCI 转接卡接口 | 13 微处理器风扇接口 |
| 5 前面板接口 | 14 清除 CMOS/Recovery 跳线 |
| 6 12 伏电源接口 | 15 温度传感器接口 |
| 7 电源接口 | 16 系统风扇接口 |
| 8 前部风扇接口 | 17 带外盖的开关 |
| 9 微处理器 | |

安装内存

您的计算机有两个接口用于安装双倍数据率 2 双列直插式内存模块（DDR2 DIMM）可提供最多 4 GB 的系统内存。

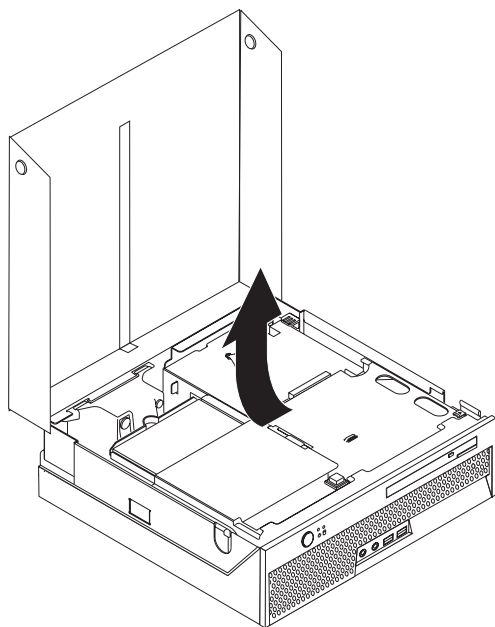
安装内存模块时，请应用以下规则：

- 使用 1.8 伏、240 针、双倍数据速率 2 同步动态随机访问存储器（DDR2 SDRAM）。
- 将 256 MB、512 MB、1.0 GB 或 2.0 GB 内存模块任意组合使用，系统内存最大为 4.0 GB。

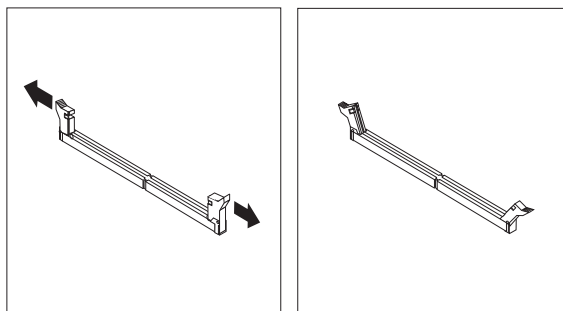
注：只能使用 DDR2 SDRAM 内存模块。

安装内存模块:

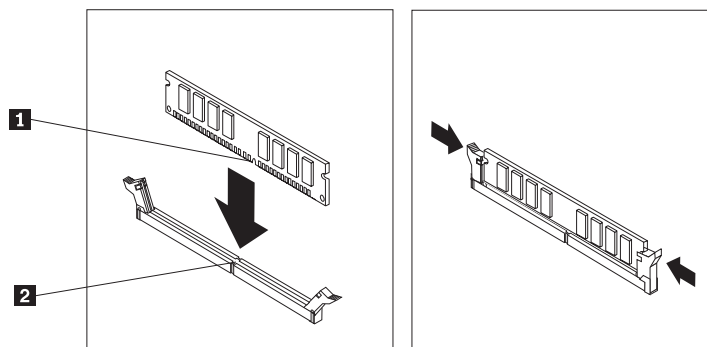
1. 打开计算机外盖。请参阅第 17 页的『打开外盖』。
2. 向上旋转驱动器托架组合件以便能够操作主板。



3. 找到内存接口。请参阅第 18 页的『识别主板上的部件』。
4. 打开固定夹。



5. 确保内存模块上的凹槽 **1** 与主板上的接口键 **2** 正确对齐。将内存模块笔直向下推入接口直到固定夹合上。



下一步:

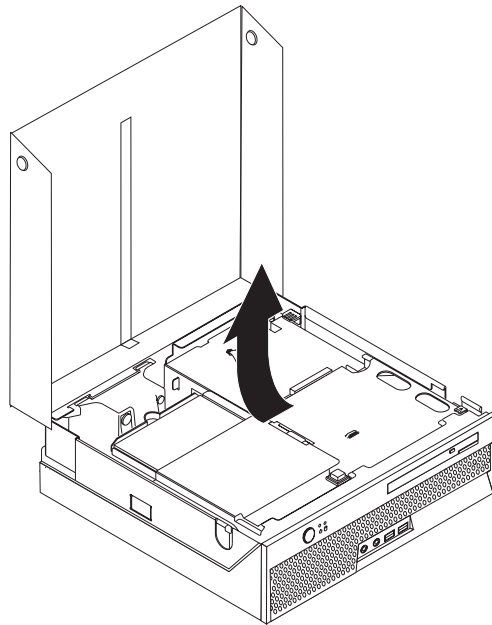
- 要对别的选件进行操作, 请转至相应章节。
- 要完成安装, 请转至第 28 页的『合上外盖并连接电缆』。

安装 PCI 适配器

本部分提供有关安装 PCI 适配器的信息和说明。您的计算机有带一个 PCI 扩展接口的转接卡。

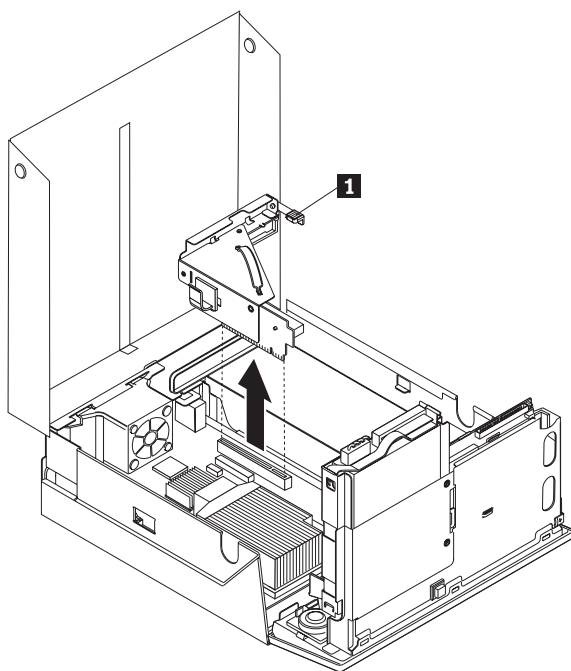
要安装适配器:

1. 打开计算机外盖。请参阅第 17 页的『打开外盖』。
2. 向上旋转驱动器托架组合件以便能够操作主板。

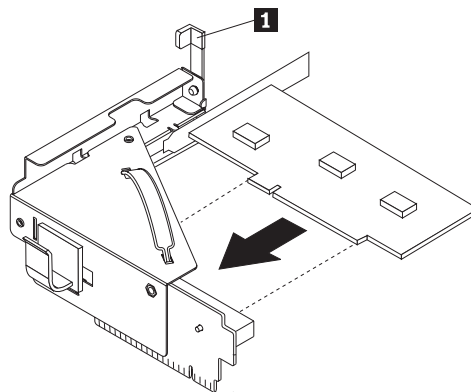


3. 找到电缆固定夹。请参阅第 18 页的『找到组件』。
4. 从电缆固定夹中拔出所有电缆。

5. 向上提起蓝色手柄，从计算机中卸下 PCI 转接卡。



6. 向上旋转适配器滑锁 **1**，然后除去扩展接口的外盖。
7. 将适配器从其防静电包装中取出。
8. 将适配器安装在 PCI 转接卡的扩展接口中。



9. 向下旋转适配器滑锁 **1** 固定适配器。
10. 重新安装 PCI 转接卡和适配器。

下一步:

- 要对别的选项进行操作，请转至相应章节。
- 要完成安装，请转至第 28 页的『合上外盖并连接电缆』。

安装光盘驱动器

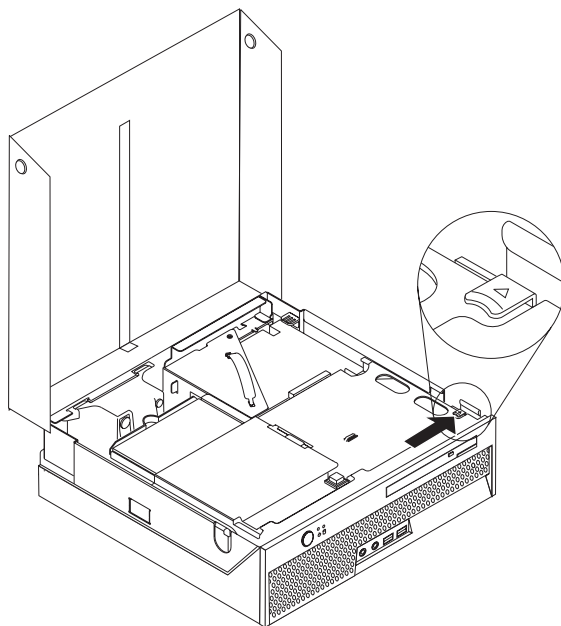
本节提供有关安装光盘驱动器的信息和说明。您可以安装光盘驱动器以读取其他类型的介质，如 CD 驱动器和 DVD 驱动器。

注： 这些不同的驱动器也称为集成驱动器电子设备（IDE）驱动器。

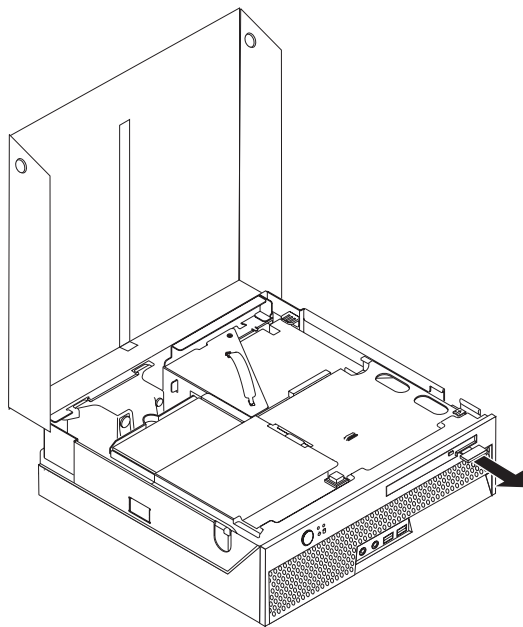
安装光盘驱动器时，请注意将安装的驱动器的类型，这一点很重要。

要安装光盘驱动器，请进行以下操作：

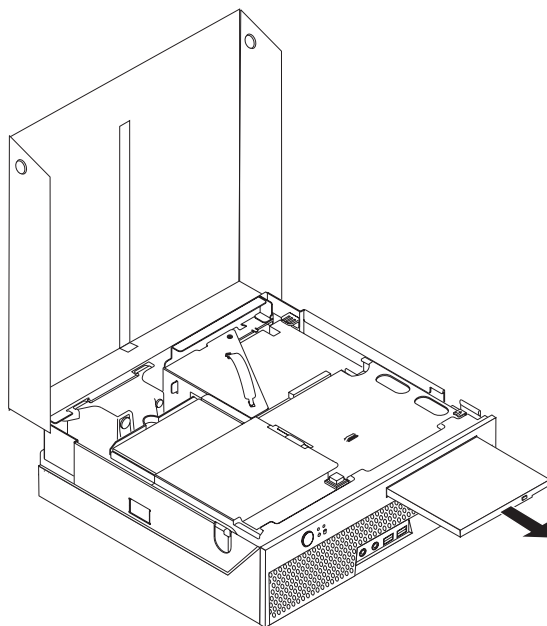
1. 打开计算机外盖。请参阅第 17 页的『打开外盖』。
2. 按光盘驱动器弹出按钮。请参阅第 18 页的『找到组件』。



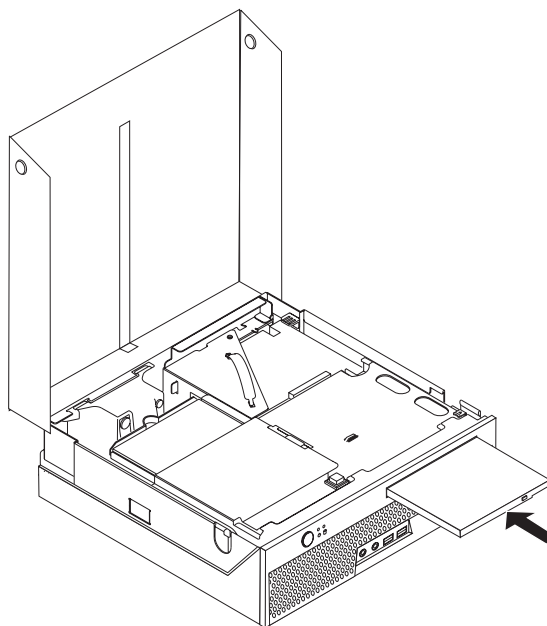
3. 拉出弹出门。



4. 使光盘驱动器从计算机前部滑出。



5. 请参阅第 18 页的『找到组件』。
6. 使计算机前部的光盘驱动器滑出，直至它锁定位置。



下一步:

- 要对别的选件进行操作，请转至相应章节。
- 要完成安装，请转至第 28 页的『合上外盖并连接电缆』。

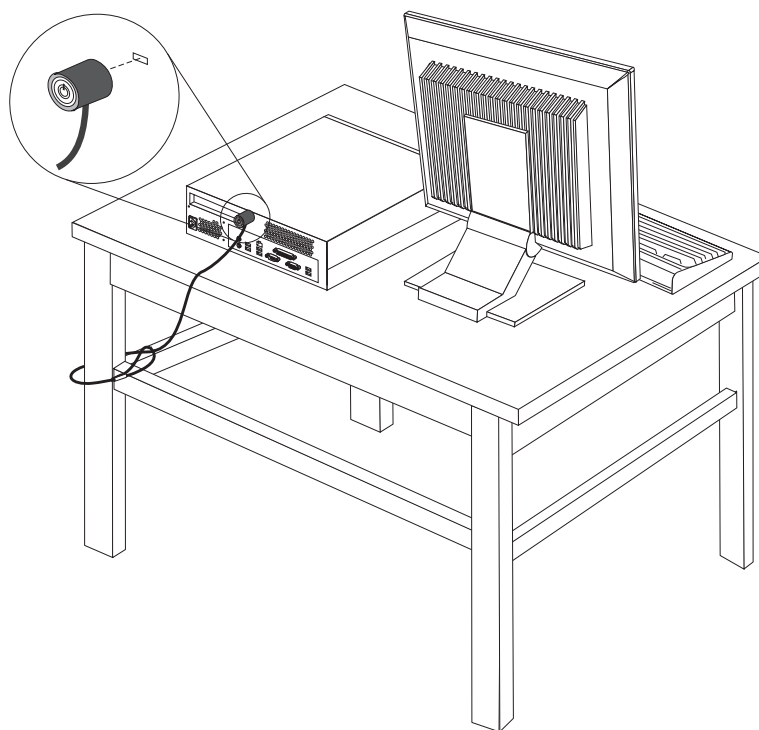
安全性功能部件

为了帮助防止硬件被窃以及对您计算机的未授权操作，有几个安全选件可用。除物理锁之外，可以通过软件锁防止对您计算机的未授权使用，软件锁会锁定键盘，直到输入了正确的密码。

确保安装的任何安全电缆不会妨碍其他计算机电缆。

集成的钢缆锁

使用集成的钢缆锁（有时叫做 Kensington 锁），您可以将计算机固定在书桌、工作台或其他非永久固定物上。钢缆锁连接到计算机后部的一个安全性插槽上并使用钥匙开启。钢缆锁还锁定用于打开外盖的按钮。这是与许多膝上型计算机所使用的相同类型的锁。您可以直接从 Lenovo 订购钢缆锁。请访问 <http://www.lenovo.com/support/> 并搜索 *Kensington*。



密码保护

为了防止对您的计算机未授权的使用，您可以使用 Setup Utility 程序来设置密码。当开启您的计算机时，会提示输入密码来将键盘解锁以供正常使用。有关更多信息，请参阅第 35 页的第 5 章，『使用 Setup Utility』。

下一步:

- 要对别的选件进行操作，请转至相应章节。
- 要完成安装，请转至第 28 页的『合上外盖并连接电缆』。

更换电池

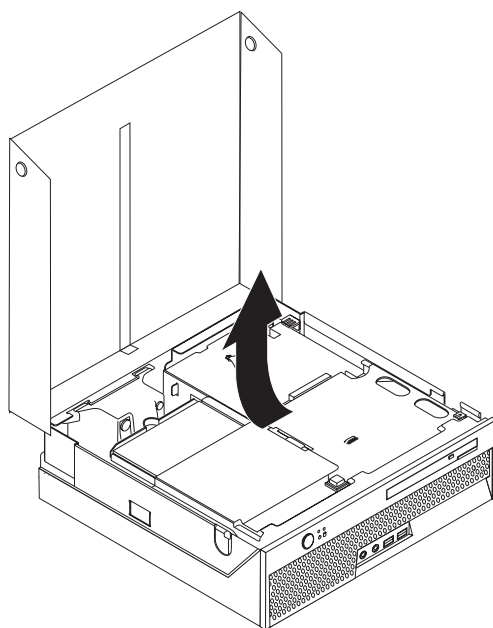
您的计算机具有特殊类型的存储器，它保持日期、时间和内置功能的设置，如并口的指定（配置）。电池使这些信息在关闭计算机时仍保持活动。

该电池在其使用寿命内通常不需要充电或维护；然而，没有一颗电池能够永久使用。如果电池出现故障，则日期、时间和配置信息（包括密码）就会丢失。当您开启计算机时会显示一条错误消息。

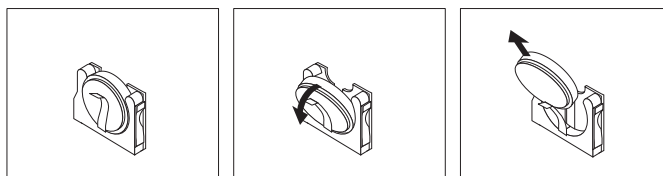
有关更换与处理电池的信息，请参阅第 ix 页的『锂电池注意事项』。

要更换电池：

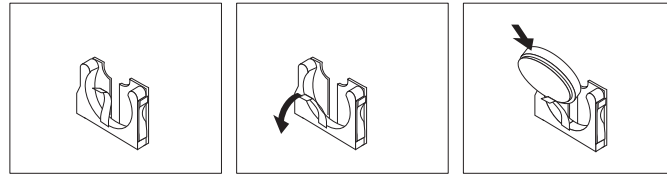
1. 打开计算机外盖。请参阅第 17 页的『打开外盖』。
2. 向上旋转驱动器托架组合件以便能够操作主板。



3. 找到 PCI 转接卡。请参阅第 18 页的『找到组件』。
4. 取出 PCI 转接卡以获取对电池的访问。请参阅第 21 页的『安装 PCI 适配器』。
5. 找到电池。请参阅第 18 页的『识别主板上的部件』。
6. 使用以下插图取出旧电池。



7. 使用以下插图安装新电池。



8. 重新安装 PCI 转接卡。
9. 合上计算机外盖，并插入电源线。请参阅第 28 页的『合上外盖并连接电缆』。

注： 更换电池后首次开启计算机时，可能会显示一条错误消息。这是更换电池后的正常现象。

10. 开启计算机和所有连接的设备。
11. 使用 Setup Utility 程序来设置日期和时间以及任何密码。请参阅第 35 页的第 5 章，『使用 Setup Utility』。

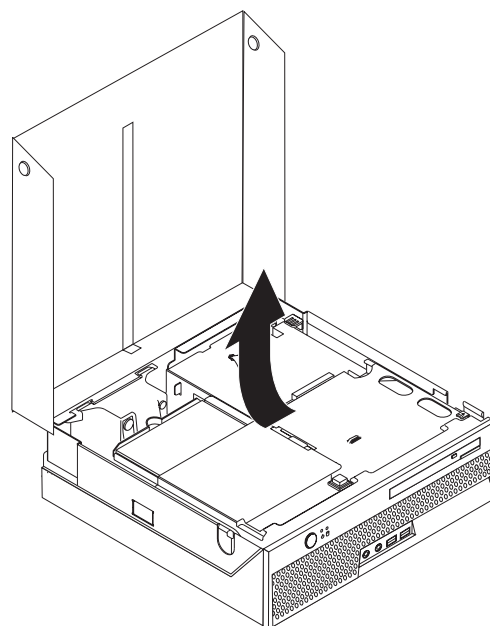
擦除丢失或遗忘的密码（清除 CMOS）

本节适用于丢失或遗忘密码的情况。有关丢失或遗忘的密码的更多信息，请查看您桌面的 ThinkVantage Productivity Center 程序。

注： 如果您已注册“硬件密码重置”程序，请参阅第 35 页的『使用密码』重置您的密码。如果您的确清除了 CMOS 或恢复了 Setup Utility 缺省值，则必须重新注册“硬件密码重置”程序。

要擦除遗忘的密码：

1. 关闭计算机和任何连接的设备，如打印机、显示器和外接驱动器。
2. 将所有电源线从电源插座中拔出，然后打开计算机外盖。请参阅第 17 页的『打开外盖』。
3. 向上旋转驱动器托架组合件以便能够操作主板。



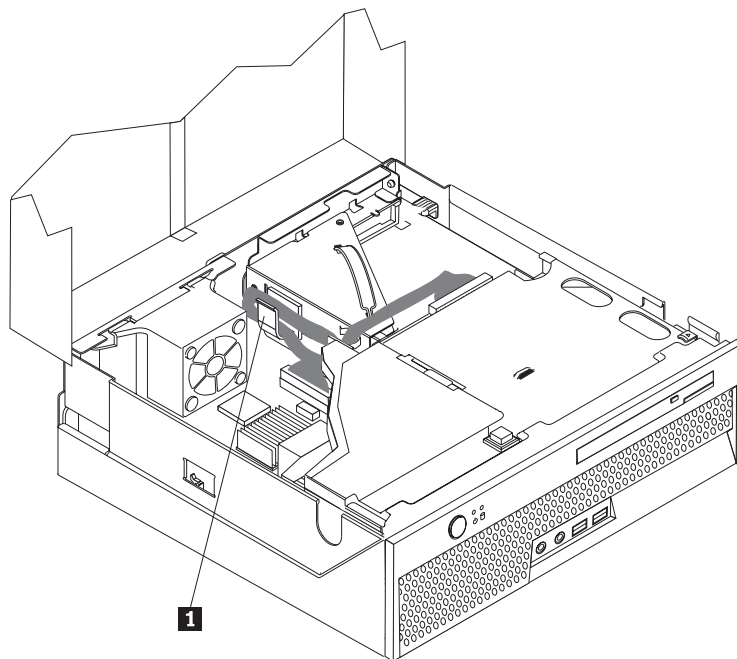
4. 找到主板上的“清除 CMOS / 恢复”跳线。请参阅第 18 页的『识别主板上的部件』。
5. 将跳线从标准位置（插针 1 和 2）移动到维护或配置位置（插针 2 和 3）。
6. 合上计算机外盖并连接电源线。请参阅『合上外盖并连接电缆』。
7. 重新启动计算机，使其保持开机状态大约 10 秒钟。按住电源开关大约 5 秒钟，关闭计算机。计算机将会关闭。
8. 重复第 27 页上的步骤 2 至 4。
9. 将跳线移回标准位置（插针 1 和 2）。
10. 合上计算机外盖并连接电源线。请参阅『合上外盖并连接电缆』。

合上外盖并连接电缆

使用完选件后，您需要安装所有卸下的部件、合上计算机外盖并重新连接电缆，包括电话线和电源线。此外，根据所安装的选件，您可能需要在 Setup Utility 程序中确认更新信息。

要合上计算机外盖并将电缆连接到计算机：

1. 确保所有组件都已正确地重新装配，并且没有在计算机内部遗留任何工具或松散的螺丝。
2. 清除任何可能妨碍重新装上外盖的电缆。
3. 将驱动器托架组合件降低。
4. 确保电缆固定夹 **1** 的所有电缆布线正确。



5. 合上计算机外盖。
6. 安装任何锁定设备（如电缆锁）。
7. 将外接电缆和电源线重新连接到计算机上。请参阅第 15 页的『找到计算机后部的接口』。
8. 要更新配置设置，请参阅第 35 页的第 5 章，『使用 Setup Utility』。

第 4 章 恢复软件

Rescue and Recovery 程序是一个软件，旨在帮助用户复原计算机数据并从软件或硬件相关故障恢复到正常状态。如果出现计算机故障，可使用 Rescue and Recovery 程序将主硬盘驱动器内容复原为先前保存的状态。本章将帮助您熟悉 Lenovo 提供的恢复解决方案。

Rescue and Recovery 程序包括两个组件：Rescue and Recovery (Windows 环境) 和 Rescue and Recovery 工作空间。您可以从 Windows 或独立于 Windows 操作系统的 Rescue and Recovery 工作空间环境启动恢复操作。

如果遇到问题，您可以从 Windows 环境或 Rescue and Recovery 工作空间使用恢复工具来执行以下两种恢复操作中的一种：

- 挽救文件
- 复原系统或个别文件

请参阅第 30 页的『使用 Rescue and Recovery 工作空间』以执行以上两种恢复操作中的一种。

有关 Rescue and Recovery 程序的更多信息，请参阅 Access Help 联机帮助系统。有关如何访问联机帮助系统的信息，请参阅第 48 页的『Access Help』。以下信息适用于 Rescue and Recovery Windows 环境。

创建和使用 Product Recovery 光盘

如果计算机装有可刻录的 CD 或 DVD 驱动器，则可以创建一套 Product Recovery 光盘，这些光盘使您能够将硬盘内容复原到与计算机装运出厂时相同的原始状态。如果您将计算机转移到其他地方、售出计算机或回收计算机，则 Product Recovery 光盘对您来说会很有用处，或者在所有其他恢复方法都已失败的情况下，将 Product Recovery 光盘作为使计算机进入运行状态的最后手段。您必须尽快创建一套 Product Recovery 光盘。

注：您的 Microsoft Windows 许可证只允许您创建一套 Product Recovery 光盘，所以创建后将它们妥善保存是很重要的。

要创建 Product Recovery 光盘，请执行以下操作：

1. 从 Windows 桌面依次单击开始、所有程序和 **ThinkVantage**，然后单击创建恢复介质。
2. 按照屏幕上的说明进行操作。

要使用 Product Recovery 光盘，请执行以下操作：

警告：当从 Product Recovery 光盘复原出厂内容时，将删除当前硬盘上的所有文件并用原始的出厂内容进行替换。在复原过程中，将会提供机会让您在删除任何数据之前将当前硬盘上的文件保存到其他介质中。

1. 将 Rescue and Recovery 光盘插入 CD 或 DVD 驱动器中。

2. 重新启动计算机。
3. 短暂延迟后，Rescue and Recovery 工作空间打开。

注：如果 Rescue and Recovery 工作空间无法打开，则您可能没有在 BIOS 启动顺序中正确设置启动设备（CD 驱动器或 DVD 驱动器）。有关更多信息，请参阅第 34 页的『在启动顺序中设置挽救设备』。

4. 在 Rescue and Recovery 菜单中，单击**复原系统**。
5. 按照屏幕上的说明进行操作。在提示时插入相应的 Product Recovery 光盘。

注：在将硬盘复原至原始的出厂内容后，可能必须重新安装某些软件或驱动程序。有关详细信息，请参阅『使用 Rescue and Recovery 工作空间』。

备份和恢复

Rescue and Recovery 程序使您能够备份完整的硬盘内容，包括操作系统、数据文件、应用程序和个人设置。您可以指定 Rescue and Recovery 程序存储备份的位置：

- 在硬盘上受保护的区域中
- 在安装在计算机上的第二个硬盘上
- 在外接的 USB 硬盘上
- 在网络驱动器上
- 在可刻录的 CD 或 DVD 上（该选项需要一个可刻录的 CD 或 DVD 驱动器）

备份硬盘完成后，您可复原硬盘的完整内容、仅复原选定的文件或仅复原 Windows 操作系统和应用程序。

要从 Rescue and Recovery 执行备份操作，请执行以下操作：

1. 从 Windows 桌面依次单击**开始**、**所有程序**和 **ThinkVantage**，然后单击 **Rescue and Recovery**。Rescue and Recovery 程序打开。
2. 从 Rescue and Recovery 主窗口，单击**备份硬盘驱动器**以选择备份操作选项。
3. 按照屏幕上的说明进行操作。

要从 Rescue and Recovery 执行复原操作，请执行以下操作：

1. 从 Windows 桌面依次单击**开始**、**所有程序**和 **ThinkVantage**，然后单击 **Rescue and Recovery**。Rescue and Recovery 程序打开。
2. 从 Rescue and Recovery 主窗口，单击**从备份复原系统**图标。
3. 按照屏幕上的说明进行操作。

有关从 Rescue and Recovery 工作空间执行复原操作的信息，请参阅『使用 Rescue and Recovery 工作空间』。

使用 Rescue and Recovery 工作空间

Rescue and Recovery 工作空间位于硬盘上受保护的隐藏区域，该区域独立于 Windows 操作系统运行。这样，即使在 Windows 操作系统无法启动的情况下您也能够执行恢复操作。您可以从 Rescue and Recovery 工作空间执行以下恢复操作：

- **从硬盘或备份中挽救文件：**Rescue and Recovery 工作空间使您能够在硬盘中找到文件，并将它们转移到网络驱动器或其他可记录介质（如 USB 硬盘驱动器或软盘）中。

即使您未备份文件或在最近一次备份操作后对文件进行了更改，该解决方案也仍然可用。您也可以从位于本地硬盘、USB 设备或网络驱动器上的 Rescue and Recovery 备份挽救单个文件。

- **从 Rescue and Recovery 备份复原硬盘：**一旦使用 Rescue and Recovery 程序执行了备份操作，即使无法启动 Windows 操作系统，也可以从 Rescue and Recovery 工作空间执行复原操作。
- **将硬盘复原至出厂内容：**Rescue and Recovery 工作空间使您能将硬盘的完整内容复原至与最初装运出厂时相同的状态。如果硬盘上有多个分区，则可以选择将出厂内容复原到 C: 分区并使其他分区保持原样。因为 Rescue and Recovery 工作空间独立于 Windows 操作系统运行，所以即使无法启动 Windows 也可以复原出厂内容。

警告： 如果从 Rescue and Recovery 备份复原硬盘或将硬盘复原至出厂内容，则在恢复过程中将删除主硬盘分区（通常是驱动器 C）上的所有文件。如果可能，请制作重要文件的副本。如果无法启动 Windows，则可以使用 Rescue and Recovery 工作空间中的“挽救文件”功能来将文件从硬盘复制到其他介质上。

要启动 Rescue and Recovery 工作空间，请执行以下操作：

1. 关闭计算机。
2. 重新启动计算机。
3. 反复敲击 F11 键。
4. 当听到蜂鸣声或看到徽标屏幕时，释放 F11 键。
5. 如果设置了 Rescue and Recovery 密码，则在提示时输入密码。短暂延迟后 Rescue and Recovery 工作空间打开。

注： 如果 Rescue and Recovery 工作空间无法打开，请参阅『解决恢复问题』。

6. 请执行以下某个操作：
 - 要从硬盘或备份中挽救文件，请单击 Rescue and Recovery 菜单中的**挽救文件**；然后，按照屏幕上的指示信息进行操作。
 - 要从 Rescue and Recovery 备份中复原硬盘或将硬盘驱动器复原至出厂内容，请单击 Rescue and Recovery 菜单中的**复原系统**；然后，按照屏幕上的指示信息进行操作。

注： 在将硬盘复原至原始的出厂内容后，可能必须重新安装某些软件或驱动程序。有关更多信息，请参阅以下注意事项。

- 要获取有关 Rescue and Recovery 工作空间的其他功能的信息，请单击**帮助**。

注：

1. 在将硬盘复原至原始出厂内容后，可能必须重新安装一些设备的设备驱动程序。请参阅第 33 页的『恢复或安装设备驱动程序』。

解决恢复问题

如果无法访问 Rescue and Recovery 工作空间或 Windows 环境，您可以：

- 使用急救盘（CD、DVD 或 USB 硬盘）访问 Rescue and Recovery 工作空间。有关详细信息，请参阅第 32 页的『创建和使用急救盘』。

- 使用 Recovery Repair 软盘来修复 Rescue and Recovery 工作空间或修复进入 Windows 环境所需的文件。有关详细信息，请参阅『创建和使用 Recovery Repair 软盘』。
- 如果您要将硬盘内容复原至原始出厂状态，则可以使用一套 Product Recovery 光盘。请参阅第 29 页的『创建和使用 Product Recovery 光盘』。

您必须尽快创建 Recovery Repair 软盘、急救盘和一套 Product Recovery 光盘，并将它们妥善存放以作为预防措施。

如果无法从急救盘、Recovery Repair 软盘或一套 Product Recovery CD 访问 Rescue and Recovery 工作空间或 Windows 环境，则您可能还未在 BIOS 启动顺序中将挽救设备、CD 驱动器、DVD 驱动器或 USB 硬盘驱动器定义为启动设备。有关更多信息，请参阅第 34 页的『在启动顺序中设置挽救设备』。

创建和使用急救盘

当故障导致您无法访问硬盘上的 Rescue and Recovery 工作空间时，CD 或 USB 硬盘驱动器等急救盘能帮助您恢复正常状态。

注：Product Recovery 光盘和备份光盘的第一张光盘、以及挽救光盘是可启动的（可引导的）。它们可以在任何类型的 CD 或 DVD 驱动器（DVD-RAM 介质除外）中启动。

要创建急救盘，请执行以下操作：

1. 从 Windows 桌面依次单击**开始**、**所有程序**和 **ThinkVantage**，然后单击**创建恢复介质**。
2. 在**急救盘**区域中，选择要创建的急救盘类型。可以使用 CD、USB 硬盘驱动器或内置硬盘驱动器创建急救盘。
3. 单击“确定”。
4. 按照屏幕上的说明进行操作。

要使用急救盘，请执行以下某项操作：

- 放入急救盘并重新启动计算机。
- 将 USB 硬盘驱动器连接到计算机上的某个 USB 接口，然后开启计算机。

当急救盘启动时，Rescue and Recovery 工作空间打开。每个功能的“帮助”都可以从 Rescue and Recovery 工作空间获得。如果急救盘无法启动，则可能在 BIOS 启动顺序中未正确设置挽救设备（CD 驱动器、DVD 驱动器或 USB 设备）。有关更多信息，请参阅第 34 页的『在启动顺序中设置挽救设备』。

创建和使用 Recovery Repair 软盘

如果您无法访问 Rescue and Recovery 工作空间或 Windows 环境，请使用 Recovery Repair 软盘修复 Rescue and Recovery 工作空间或修复进入 Windows 环境所需的文件。您必须尽快创建并妥善保存 Recovery Repair 软盘。

要创建 Recovery Repair 软盘，请执行以下操作：

1. 启动计算机和操作系统。

2. 使用因特网浏览器访问以下 Web 地址:

<http://www.lenovo.com/think/support/site.wss/document.do?lndocid=MIGR-54483>

3. 将一张软盘插入软盘驱动器 A。将擦除该软盘上的信息并进行相应的格式化。

4. 双击 Recovery Repair rnrrepair.exe 文件。此时创建软盘。

5. 取出该软盘并将它标记为 Recovery Repair 软盘。

要使用 Recovery Repair 软盘，请执行以下操作:

1. 关闭操作系统并关闭计算机。

2. 将 Recovery Repair 软盘插入软盘驱动器 A。

3. 开启计算机并按照屏幕上的说明进行操作。

注: 如果修复操作完成并且未出错，您可以在重新启动计算机时，反复敲击 F11 键访问 Rescue and Recovery 工作空间。当听到蜂鸣声或看到徽标屏幕时，释放 F11 键。完成修复操作后，您也可以访问 Windows 环境。

如果在修复操作过程中出现错误消息且无法完成该修复操作，则包含 Rescue and Recovery 工作空间的分区可能有问题。使用急救盘访问 Rescue and Recovery 工作空间。有关创建和使用急救盘的信息，请参阅第 32 页的『创建和使用急救盘』。

恢复或安装设备驱动程序

在能够恢复或安装设备驱动程序之前，计算机上必须已安装操作系统。请确保您有该设备的文档和软件介质。

出厂安装设备的设备驱动程序位于计算机硬盘（通常为驱动器 C）上的 SWTOOLS\drivers 文件夹中。其他设备驱动程序在各个设备随附的软件介质上。

出厂安装设备的最新设备驱动程序还可以在万维网 <http://www.lenovo.com/support/> 上获得。

要为出厂安装设备重新安装设备驱动程序，请执行以下操作:

1. 启动计算机和操作系统。

2. 使用 Windows “资源管理器”或“我的电脑”来显示硬盘的目录结构。

3. 打开 C:\SWTOOLS 文件夹。

4. 打开 DRIVERS 文件夹。DRIVERS 文件夹包含几个子文件夹，它们是根据安装在该计算机上的不同设备命名的（例如，AUDIO 或 VIDEO）。

5. 打开相应的设备子文件夹。

6. 使用以下某种方法重新安装设备驱动程序:

- 在设备子文件夹中，找到 README.TXT 或其他扩展名为 .TXT 的文件。该文件可能根据操作系统命名，如 WIN98.TXT。该文本文件包含如何重新安装设备驱动程序的相关信息。
- 如果该设备子文件夹包含扩展名为 .INF 的文件，则可以使用“添加新硬件”程序（位于 Windows 控制面板中）来重新安装该设备驱动程序。并不是所有设备驱动

程序都可使用该程序来重新安装。在“添加新硬件”程序中，当提示要安装的设备驱动程序时，单击**从软盘安装**然后选择**浏览**。然后从设备子文件夹中选择相应的设备驱动程序文件。

- 在设备子文件夹中，找到 **SETUP.EXE** 文件。双击 **SETUP.EXE** 并按照屏幕上的说明操作。

在启动顺序中设置挽救设备

从 CD、DVD、USB 硬盘驱动器或任何外部设备启动 **Rescue and Recovery** 之前，必须首先在 **Setup Utility** 中更改启动顺序。

要查看或更改启动顺序，请执行以下操作：

1. 在计算机关机状态下，反复敲击 **F1** 键；然后开启计算机。
2. 当您听到一系列蜂鸣声或看到徽标屏幕时，释放 **F1** 键。
3. 如果提示您输入密码，请输入当前密码。
4. 从 **Setup Utility** 主菜单中，使用向右箭头键选择 **Startup**。
5. 根据需要排列启动顺序。
6. 按 **Esc** 键两次，转至 **Setup Utility exit** 菜单。
7. 使用向下箭头键选择 **Save and exit the Setup Utility**，然后按 **Enter** 键。
8. 显示 **Setup Confirmation** 窗口时，按 **Enter** 键。
9. 计算机将重新启动。

注：如果您要使用外部设备，则在连接外部设备之前，必须首先关闭计算机。

有关 **Setup Utility** 的更多信息，请参阅第 35 页的第 5 章，『使用 **Setup Utility**』。

第 5 章 使用 Setup Utility

Setup Utility 程序存储在计算机电可擦可编程只读存储器 (EEPROM) 内。Setup Utility 程序用于查看和更改计算机的配置设置，且与所使用的操作系统无关。但是，操作系统的设置可能会覆盖 Setup Utility 程序中任何相似的设置。

启动 Setup Utility 程序

要启动 Setup Utility 程序，请执行以下操作：

1. 如果开始该过程时该计算机已经开启，请关闭操作系统并关闭计算机。
2. 在开启计算机时重复按下并释放 F1 键。

注：如果设置了用户密码或管理员密码，则只在输入密码后 Setup Utility 程序菜单才会显示。有关更多信息，请参阅『使用密码』。

当 POST 检测出计算机中卸下了硬件或安装了新硬件时，Setup Utility 可能会自动启动。

查看并更改设置

Setup Utility 程序菜单列出了识别系统配置主题的各项。

在操作 Setup Utility 程序菜单时必须使用键盘。每个屏幕底部都显示了用来执行各种任务的键。

使用密码

使用 Setup Utility 程序，您可以设置密码以防止未经授权人员访问您的计算机和数据。可以使用以下类型的密码：

- 用户密码
- 管理员密码

您不必设置任何密码即可使用该计算机。然而，如果决定设置任何密码，则请阅读以下各节。

密码注意事项

密码可以是最多十二个字符 (a-z 和 0-9) 和符号的任意组合。出于安全原因，请最好使用不易破解的强密码。强密码尤其要遵循以下规则：

- 至少有八个字符长
- 至少包含一个字母字符、一个数字字符和一个符号
- 包含至少一个以下符号：, . / ` ; ' []
- 您也可以使用空格
- Setup Utility 程序和硬盘驱动器密码不区分大小写。
- 不是您的姓名或用户名
- 不是公共字或公共名称

- 与您以前的密码有很大不同

用户密码

如果已设置了用户密码，每次计算机开启时将提示用户输入有效密码。如果没有从键盘输入有效密码，计算机将无法使用。

管理员密码

设置管理员密码可防止未经授权人员更改配置设置。如果您负责维护若干台计算机的设置，则可能需要设置管理员密码。

在设置管理员密码后，每次当您尝试访问 Setup Utility 程序时，都会显示密码提示。

如果用户密码和管理员密码都已设置，则可以输入任一密码。然而，要更改任何配置设置，您必须使用管理员密码。

设置、更改和删除密码

要设置、更改或删除密码，请执行以下操作：

注：密码可以是最多十二个字符（A-Z、a-z 和 0-9）的任意组合。有关更多信息，请参阅第 35 页的『密码注意事项』。

1. 启动 Setup Utility 程序（请参阅第 35 页的第 5 章，『使用 Setup Utility』）。
2. 从 Setup Utility 程序菜单，选择 **Security**。
3. 选择 **Set Passwords**。请阅读屏幕右侧显示的信息。

选择启动设备

如果计算机没有像预期的那样从某个设备（如 CD-ROM、软盘或硬盘）启动（引导），则请使用以下某个过程来选择启动设备。

选择临时启动设备

使用以下过程来从任何引导设备启动。

注：并非所有的 CD、硬盘和软盘都是可启动的（可引导的）。

1. 关闭计算机。
2. 按住 F12 键然后启动计算机。当 Startup Device 菜单出现时，释放 F12 键。

注：如果您使用的是 USB 键盘且使用此方法不显示 Startup Utility 菜单，请在开启计算机时反复按下并释放 F12 键而不是按住它不放。

3. 从 Startup Device 菜单选择希望的启动设备并按 Enter 键开始。

注：从 Startup Device 菜单选择启动设备并不永久更改启动顺序。

更改启动设备顺序

要查看或永久更改已配置的启动设备顺序，请执行以下操作：

1. 启动 Setup Utility 程序（请参阅第 35 页的『启动 Setup Utility 程序』）。
2. 选择 **Startup**。

3. 选择 **Startup Sequence**。请参阅屏幕右侧显示的信息。
4. 选择 Primary Startup Sequence、Automatic Startup Sequence 和 Error Startup Sequence 的设备。
5. 从 Setup Utility 菜单中选择 **Exit**，然后选择 **Save Settings** 或 **Save and exit the Setup Utility**。

如果已更改了这些设置并想要返回到缺省设置，则请选择 Exit 菜单上的 **Load Default Settings**。

高级设置

某些计算机型号的高级设置菜单包括启用 / 禁用超线程的设置。该功能只在超线程感知操作系统内运行，例如 Microsoft Windows XP。超线程的缺省设置已启用。但是，如果您选择了 **Set Defaults** 并使用除 Windows XP 以外的其他操作系统，您的计算机性能可能会降级。因此，您必须始终将超线程设置为禁用，除非您确定您的操作系统支持超线程。

从 Setup Utility 程序退出

当完成查看或更改设置后，按 Esc 键返回 Setup Utility 程序菜单（可能需要按几次 Esc 键）。如果想要保存新设置，请选择 **Save Settings** 或 **Save and exit the Setup Utility**。否则，将不会保存您的更改。

第 6 章 更新系统程序

本章包含有关更新 POST/BIOS 以及如何从 POST/BIOS 更新失败恢复的信息。

使用系统程序

系统程序是内建于计算机中的底层软件。这些系统程序包括开机自检 (POST)、基本输入/输出系统 (BIOS) 代码和 Setup Utility 程序。POST 是每次开启计算机时执行的一组测试和过程。BIOS 是将来自其他软件层的指令转换为计算机硬件能够理解的电信号的软件层。您可以使用 Setup Utility 程序来查看并更改计算机的配置和设置。

该计算机的主板有一个称为电可擦可编程只读存储器 (EEPROM, 也称为闪存) 的模块。通过启动使用闪存更新软盘的计算机, 或者从操作系统上运行特殊的更新程序, 您可以轻松更新 POST、BIOS 和 Setup Utility 程序。

Lenovo 可能会对 POST/BIOS 进行更改和改进。发布更新时, 它们作为可下载的文件可在 Lenovo Web 站点 <http://www.lenovo.com> 上获得。使用 POST/BIOS 更新的说明可从包含在更新文件里的 .txt 文件中获得。对于大多数型号, 您可以下载更新程序来创建系统程序更新 (闪存更新) 软盘或者下载可以从操作系统上运行的更新程序。

注: 要支持没有软盘驱动器的系统, 可以从 <http://www.lenovo.com> 下载诊断程序的自启动可引导 CD 映像 (称为 .iso 映像)。

从软盘上更新 (闪存更新) BIOS

要从软盘上更新 (闪存更新) BIOS, 请执行以下操作:

1. 将系统程序更新 (闪存更新) 软盘插入软盘驱动器中。可以在万维网 <http://www.lenovo.com/support> 上获得系统程序更新。
2. 开启计算机。如果计算机已经开启, 则必须将其关闭, 然后再次开启。更新开始。
3. 按照屏幕上的说明进行操作以完成更新。

第 7 章 故障诊断与诊断工具

本章描述了一些基本的故障诊断和诊断程序。如果此处并未描述您的计算机所遇到的问题，请参阅第 47 页的第 8 章，『获取信息、帮助和服务』以获取其他故障诊断资源。

基本故障诊断

下表提供相关信息帮助您对计算机问题进行故障诊断。

故障现象	操作
按下电源按钮时，计算机不启动。	<p>验证：</p> <ul style="list-style-type: none">• 电源线插在计算机后部以及工作正常的电源插座中。• 如果计算机后部有第二个电源开关，请确保该开关是打开的。• 计算机前部的电源指示灯亮着。 <p>如果无法解决该问题，请将计算机送修。要获取服务和支持电话号码列表，请参阅计算机随附的保修和安全信息。</p>
显示器黑屏。	<p>验证：</p> <ul style="list-style-type: none">• 显示器电缆已牢固地连接到显示器的后部和计算机的后部。• 显示器电源线插入显示器和工作正常的电源插座中。• 显示器已开启并且正确设置了亮度和对比度控件。• 显示器信号电缆已牢固连接到显示器和计算机上的显示器接口。 <p>注：如果您的计算机有两个显示器接口，请检查您的显示器已连接至 AGP 或 PCI Express 选件接口的那个而非主板后部的那个。有关更多信息，请参阅第 3 页的『连接计算机』。</p> <p>如果无法解决该问题，请将计算机送修。要获取服务和支持电话号码列表，请参阅计算机随附的保修和安全信息。</p>
键盘不起作用。计算机对键盘没有响应。	<p>验证：</p> <ul style="list-style-type: none">• 计算机已开启。• 显示器已开启并且正确设置了亮度和对比度控件。• 键盘已牢固地连接到计算机前部或后部的 USB 接口。• 没有键被卡住。 <p>如果无法解决该问题，请将计算机送修。要获取服务和支持电话号码列表，请参阅计算机随附的保修和安全信息。</p>
性能增强型 USB 键盘不起作用。	<p>验证：</p> <ul style="list-style-type: none">• 计算机已开启。• 键盘已牢固地连接到计算机前部或后部的 USB 接口。• 没有键被卡住。 <p>如果无法解决该问题，请将计算机送修。要获取服务和支持电话号码列表，请参阅计算机随附的保修和安全信息。</p>

故障现象	操作
鼠标不起作用。计算机对鼠标没有响应。	验证: <ul style="list-style-type: none"> • 计算机已开启。 • 鼠标已牢固地连接到计算机前部或后部的 USB 接口。 • 鼠标清洁。有关更多信息, 请参阅第 44 页的『清洁鼠标』。 如果无法解决该问题, 请将计算机送修。要获取服务和支持电话号码列表, 请参阅计算机随附的保修和安全信息。
操作系统不启动。	验证: <ul style="list-style-type: none"> • 软盘驱动器中没有软盘。 • 启动顺序中包含带有操作系统的设备。通常, 操作系统在硬盘上。有关更多信息, 请参阅第 36 页的『选择启动设备』。 如果无法解决该问题, 请将计算机送修。要获取服务和支持电话号码列表, 请参阅计算机随附的保修和安全信息。
在操作系统启动之前计算机多次发出蜂鸣。	验证没有键卡住。 <p>如果无法解决该问题, 请将计算机送修。要获取服务和支持电话号码列表, 请参阅计算机随附的保修和安全信息。</p>

诊断程序

诊断程序用于测试计算机的硬件组件并报告可能导致硬件故障、由操作系统控制的设置。该计算机中预装了两个诊断程序以帮助您进行问题诊断: PC-Doctor for Windows 和 PC-Doctor for DOS。

注:

1. 您可以从 <http://www.lenovo.com/support/> 下载最新版本的诊断程序。将您的机器类型输入 **Use Quick Path** 字段中并单击 **Go** 以查找特定于您的计算机的可下载文件。
2. 如果运行 PC-Doctor for Windows 和 PC-Doctor for DOS 后仍无法隔离或修复问题, 并保存并打印这两个诊断程序创建的日志文件。与 Lenovo 技术支持代表通话时, 您需要这些日志文件。(PC-Doctor for Windows 创建的日志文件自动保存在 C:\PCDR\DETAILED.TXT 中。)

PC-Doctor for Windows

PC-Doctor for Windows 是一个用于 Windows 操作系统的诊断程序。PC-Doctor for Windows 诊断程序使您能够查看计算机问题的症状和解决方案、访问 Lenovo 故障诊断中心、更新系统驱动程序和复查系统信息。

要打开 PC-Doctor for Windows, 从 Windows 桌面单击**开始**, 依次选择**所有程序**和**PC-Doctor for Windows**, 然后单击**PC-Doctor for Windows**。按照屏幕上的说明进行操作。有关运行诊断程序的其他信息, 请参阅 PC-Doctor for Windows 帮助系统。

如果成功运行 PC-Doctor for Windows 后, 您仍怀疑存在问题, 请运行 PC-Doctor for DOS 对计算机问题进行诊断。

PC-Doctor for DOS

PC-Doctor for DOS 诊断程序是 Rescue and Recovery 工作空间的一部分并且独立于 Windows 操作系统运行。如果您无法启动 Windows 操作系统或 PC-Doctor for Windows 未能成功隔离潜在问题，请使用 PC-Doctor for DOS。您可以从诊断 CD 映像或创建的诊断软盘运行 PC-Doctor for DOS。您也可以从 Rescue and Recovery 工作空间运行 PC-Doctor for DOS。

注：如果您无法从 Rescue and Recovery 工作空间运行 PC-Doctor for DOS，请务必创建诊断 CD 映像或诊断软盘。

创建诊断 CD 映像

要创建诊断 CD 映像，请从 <http://www.lenovo.com/support/> 下载诊断程序的自启动可引导 CD 映像（称为 .iso 映像）。下载映像后，可使用 CD 刻录软件创建 CD。

如果计算机未配备 CD 刻录机或是您无法访问因特网，请参阅『创建诊断软盘』。

创建诊断软盘

要创建诊断软盘，请从 <http://www.lenovo.com/support/> 将 PC-Doctor for DOS 诊断程序下载到两张空白、已格式化的软盘上。

如果您无法访问因特网，请使用以下过程创建诊断软盘：

注：您的计算机必须配备软盘驱动器或 USB 软盘驱动器才能完成该过程。

1. 关闭操作系统并关闭计算机。
2. 如果您使用 USB 软盘驱动器，请将它连接到计算机。
3. 开启计算机时反复按下并释放 F11 键。
4. 当听到蜂鸣声或看到徽标屏幕时，停止按 F11 键。Rescue and Recovery 工作空间打开。

注：对于某些型号，请按 Esc 键以进入 Rescue and Recovery。

5. 从 Rescue and Recovery 工作空间中**选择创建诊断磁盘**。
6. 按照屏幕上的说明进行操作。
7. 提示后，将已格式化的空白软盘插入软盘驱动器并按照屏幕上的说明继续操作。
8. 完成操作后，取出软盘并单击**退出**。
9. 将另一张已格式化的空白软盘插入软盘驱动器并按照屏幕上的说明继续操作。
10. 完成操作后，取出软盘并单击**退出**。

从 CD 或软盘运行诊断程序

要从创建的诊断 CD 映像或诊断软盘运行诊断程序，请使用以下过程：

1. 确保计算机已关闭。
2. 如果使用 USB 软盘驱动器从软盘运行诊断程序，请连接 USB 设备。
3. 将 CD 放入光盘驱动器或将第一张诊断软盘插入软盘驱动器。
4. 重新启动计算机。

注：如果诊断程序未启动，您可能还未将光盘驱动器或软盘驱动器设置为可启动设备。有关如何更改启动设备的说明，请参阅第 36 页的『选择启动设备』。

5. 当诊断程序打开时，请按屏幕上的说明进行操作。

注：如果从软盘运行诊断程序，请在提示时取出第一张软盘并插入第二张软盘。

6. 当程序完成后，务必从驱动器中取出 CD 或软盘。
7. 选择要运行的诊断测试。按 F1 键以获取其他帮助。

从 Rescue and Recovery 工作空间运行诊断程序

如果未创建诊断 CD 映像或诊断软盘，您可以从 Rescue and Recovery 工作空间运行 PC-Doctor for DOS 诊断程序。要从 Rescue and Recovery 工作空间运行诊断程序，请使用以下过程：

1. 关闭操作系统并关闭计算机。
2. 开启计算机时反复按下并释放 F11 键。
3. 当听到蜂鸣声或看到徽标屏幕时，停止按 F11 键。Rescue and Recovery 工作空间打开。

注：对于某些型号，请按 Esc 键以进入 Rescue and Recovery。

4. 从 Rescue and Recovery 工作空间中**选择诊断硬件**。
5. 按照屏幕上的提示信息进行操作。计算机将重新引导。
6. 计算机重新启动时，将自动打开诊断程序。选择要运行的诊断测试。按 F1 键以获取其他帮助。

清洁鼠标

本部分提供如何清洁鼠标的相关说明。根据您使用的是否为光电鼠标，该过程会有所不同。

光电鼠标

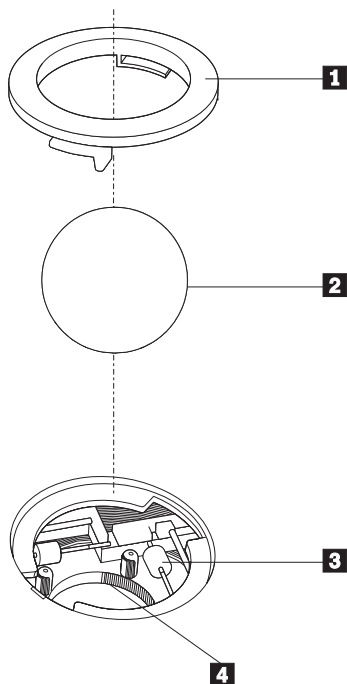
光电鼠标使用一个发光二极管（LED）和一个光学传感器进行指针导航。如果屏幕上的指针无法随光电鼠标平滑移动，您可能需要清洁鼠标。使用以下过程清洁光电鼠标：

1. 关闭计算机。
2. 将鼠标电缆与计算机断开连接。
3. 将鼠标倒置可观察镜头。
 - a. 如果透镜上有污迹，请用干净的棉签轻轻地清洁该区域。
 - b. 如果透镜上有碎屑，请轻轻地将碎屑吹离该区域。
4. 检查正在使用鼠标的表面。如果鼠标下方的图画或图案非常复杂，数字信号处理器（DSP）可能很难确定鼠标位置的变化。
5. 将鼠标电缆重新连接到计算机。
6. 重新开启计算机。

非光电鼠标

非光电鼠标通过一个滚球进行指针导航。如果屏幕上的指针无法随着鼠标平滑移动，您可能需要清洁鼠标。使用以下过程清洁非光电鼠标：

注：下图可能与您的鼠标稍有不同。



- 1** 固定环
- 2** 滚球
- 3** 塑料滚轴
- 4** 球舱

要清洁使用滚球的鼠标，请按以下说明进行操作：

1. 关闭计算机。
2. 将鼠标电缆与计算机断开连接。
3. 将鼠标倒置。将固定环扭转 **1** 到非锁定位置以卸下滚球。
4. 将您的手放在固定环和滚球 **2** 上，然后将鼠标右侧翻起，固定环和滚球将落下并掉入您手中。
5. 在温和的肥皂水中洗涤滚球然后用干净的布擦干它。
6. 小心地吹去球舱 **4** 中的灰尘和棉绒。
7. 寻找球舱内的塑料滚轴 **3** 上堆积的污垢。堆积物通常呈条带状缠绕在滚轴的中部。
8. 如果滚轴脏了，则使用异丙醇（外用）浸湿的棉签进行清洁。用手指旋转滚轴并持续拭抹直到除去所有的污垢。确保清洁滚轴之后它们仍位于其凹槽的中央。
9. 从滚轴上除去任何可能遗留的棉签纤维。
10. 将滚球和固定环放回原处。将固定环扭转到锁定位置。
11. 将鼠标电缆重新连接到计算机。

12. 重新开启计算机。

第 8 章 获取信息、帮助和服务

如果需要帮助、服务或技术支持或者仅想获得有关 Lenovo 制造的产品的相关信息，则您可从 Lenovo 得到广泛的资源来协助您。

信息资源

本部分提供有关如何访问与计算需求相关的有用资源的信息。

Online Books 文件夹

Online Books 文件夹提供出版物，帮助您设置和使用计算机。Online Books 文件夹预装在您的计算机中，您不需要因特网即可查看这些出版物。除了您正在阅读的这本《用户指南》之外，Online Books 文件夹中还提供《硬件更换指南》。

《硬件更换指南》提供在您的计算机中更换客户可更换部件（CRU）的逐步说明。CRU 是可由客户升级或更换的计算机部件。

要查看出版物，依次单击**开始**、**所有程序**和**Online Books**，然后单击**Online Books**。双击您的计算机的相应出版物。您还可以在 Lenovo Web 站点 <http://www.lenovo.com> 上获取出版物。

注：

1. 这些出版物采用可移植文档格式（Portable Document Format, PDF）格式，您必须安装 Adobe Acrobat Reader。如果您的计算机上尚未安装 Adobe Acrobat Reader，当您试图查看 PDF 文件时将显示消息并逐步指导您安装 Adobe Acrobat Reader。
2. Lenovo 支持 Web 站点 <http://www.lenovo.com/support/> 还提供您计算机上预装出版物的其他语言版本。
3. 如果要安装不同于计算机上所提供版本的其他语言版本的 Adobe Acrobat Reader，请访问 Adobe Web 站点 <http://www.adobe.com> 并下载所需版本。

ThinkVantage Productivity Center

ThinkVantage Productivity Center 程序提供了大量信息源和工具，它们在简化计算、增强其安全性的同时，能帮助您降低成本和提高工作效率。ThinkVantage Productivity Center 程序可帮助您设置、理解和增强计算机。

ThinkVantage Productivity Center 程序提供与您计算机相关的信息以及访问不同技术的途径，它们包括：

- Rescue and Recovery 程序
- Productivity Center
- 客户端安全解决方案
- 恢复出厂设置
- 系统更新
- 服务和支持

注: ThinkVantage Technologies 仅限特定 Lenovo 计算机。

要访问 ThinkVantage Productivity Center 程序, 依次单击**开始**、**所有程序**和**ThinkVantage**, 然后单击 **Productivity Center**。

Access Help

Access Help 联机帮助系统提供入门、执行基本任务、根据个人喜好定制设置、保护数据、扩展和升级以及故障诊断的相关信息。

要打开 Access Help, 依次单击**开始**、**所有程序**和**ThinkVantage**, 然后单击 **Access Help**。打开 Access Help 后, 使用左侧面板从“内容”或“索引”选项卡中进行选择或使用“搜索”选项卡查找特定字或短语。

保修和安全

计算机随附的保修和安全信息包含安全、保修、注意事项和客户可更换部件 (CRU) 的相关信息。有关 CRU 的更多信息, 请参阅第 vi 页的『维修』。

www.lenovo.com

Lenovo Web 站点 www.lenovo.com 提供大量信息和服务, 帮助您购买、升级和维护您的计算机。Lenovo Web 站点为您提供了计算机的最新信息。您还可以从 www.lenovo.com Web 站点:

- 购买台式机和笔记本电脑、显示器、投影仪、计算机升级和附件以及特殊商品。
- 购买其他服务, 如硬件支持、操作系统、应用程序、网络设置和配置以及定制安装。
- 购买升级和延长硬件维修服务。
- 根据您的计算机型号下载最新的设备驱动程序和软件升级。
- 根据您的产品访问联机手册。
- 访问 Lenovo 有限保证声明。
- 根据您的计算机型号和其他受支持产品, 访问故障诊断和支持信息。
- 查找您所在国家或地区的服务和支持电话号码。
- 查找离您最近的服务供应商。

帮助和服务

如果您的计算机需要帮助和服务, 您可以通过多种途径获得帮助。

使用文档和诊断程序

许多计算机问题可以独立解决, 而无需外界协助。如果您在使用计算机时遇到问题, 请参阅第 41 页的第 7 章, 『故障诊断与诊断工具』。有关帮助您对计算机问题进行故障诊断的其他资源的相关信息, 请参阅第 47 页的『信息资源』。

如果怀疑有软件问题, 请查看随操作系统或应用程序提供的文档, 包括自述文件和联机帮助。

大多数计算机随附一套诊断程序, 可以用来帮助您识别硬件问题。有关使用诊断程序的说明, 请参阅第 42 页的『诊断程序』。

故障诊断信息或诊断程序可能告诉您需要其他的或更新的设备驱动程序或其他软件。从 Lenovo 维护的万维网页面中，您可以获得最新的技术信息和下载设备驱动程序及更新。要访问这些页面，请访问 <http://www.lenovo.com/support> 并按照指示信息进行操作。

请求服务

如果您在保修期内已尝试自行纠正问题但仍需帮助，则可以通过致电客户支持中心获取帮助和信息。您在保修期内可获得以下服务：

- **问题确定** - 有受过专门培训的服务人员来协助您确定是否有硬件问题和决定采取什么必要的操作来解决该问题。
- **硬件修理** - 如果确定问题是由在保修期内的硬件造成的，则会有受过专门培训的服务人员为您提供适当级别的服务。
- **工程变更管理** - 有时，产品售出后可能需要更改。此时，Lenovo 或其授权经销商将提供选定的适用于您硬件的“工程变更”（EC）。

注： 以下各项不在服务范围内：

- 并非为 / 由 Lenovo 制造的部件或未经 Lenovo 授权的部件的更换或使用
- 软件问题来源的识别
- 作为安装或升级一部分的 BIOS 配置
- 设备驱动程序的更改、修正或升级
- 网络操作系统（NOS）的安装与维护
- 应用程序的安装与维护

有关保修条款的完整说明，请参阅计算机随附的保修和安全信息。请务必保存好购买凭证以获取保修服务。

要获取您所在国家或地区的服务和支持电话号码列表，请访问 <http://www.lenovo.com/support/> 并单击 **Support phone list** 或参阅计算机随附的保修和安全信息。

注： 电话号码如有更改，恕不另行通知。如果未提供您所在国家或地区的电话号码，请致电 Lenovo 经销商或 Lenovo 销售代表。

通话时请尽可能留在您的计算机旁并准备好以下信息：

- 机器类型和型号
- 硬件产品的序列号
- 问题描述
- 任何错误消息的确切措辞
- 硬件和软件配置信息

使用其他服务

如果您携带计算机旅行或将计算机带到出售您的台式机或笔记本电脑类型的国家或地区，则您的计算机将符合“国际保修服务”，该服务将自动授予您在保修期间获得保修服务的权利。该服务将由授权进行保修服务的服务供应商来执行。

服务方法和过程随国家或地区的不同而有所变化，并且某些服务可能不是在所有的国家或地区都可以获得。“国际保修服务”按照服务所在国家或地区所提供的服务方法

（如维修站服务、送修服务或现场服务）来提供。某些国家或地区的服务中心可能无法维修特别机器类型的所有型号。在某些国家或地区，可能会在服务时收取费用并受到限制。

要确定计算机是否符合“国际保修服务”的条件及查看可获得服务的国家或地区列表，请访问 <http://www.lenovo.com/support/> 并单击 **Warranty**，并按屏幕上的指示信息进行操作。

要获得有关预装 Microsoft Windows 产品 Service Pack 的安装或相关问题的技术协助，请访问 Microsoft 产品支持服务 Web 站点 <http://support.microsoft.com/directory/> 或与客户支持中心联系。可能会收取一些费用。

购买其他服务

在保修期内与保修期后，您都可购买其他服务，如硬件、操作系统和应用程序的支持；网络设置与配置；已升级或已扩展的硬件维修服务以及定制安装。在不同国家或地区服务的可用性和名称可能会有所变化。有关这些服务的更多信息，请访问 Lenovo Web 站点 <http://www.lenovo.com>。

附录 A. 手动调制解调器命令

本附录提供对调制解调器进行手动编程的命令。

当调制解调器处于“命令方式”时，它能接受各种命令。调制解调器自动处于“命令方式”直到您拨号并建立了连接。命令会从正在运行通信软件的 PC 或任何其他终端设备发送到调制解调器。

所有发送到调制解调器中的命令必须以 **AT** 开始并以 **ENTER** 结尾。所有命令都可以用大写或小写字母输入，但不可大小写混合使用。要使命令行更易读，可以在命令之间插入空格。如果您省略了命令需要的某个参数，则等同于把该参数指定为 **0**。

示例:

ATH [ENTER]

注：在下列表中，所有缺省设置都以**粗体文本**印刷。

基本 AT 命令

命令		功能
A		人工应答入局呼叫。
A/		重复前一个已执行的命令。 不要在 A/ 前加 AT 或后面跟 ENTER。
D_		0-9、A-D、# 和 *
	L	重拨前一个号码
	P	脉冲拨号
		注：在澳大利亚、新西兰、挪威和南非不支持脉冲拨号。
	T	按键音频拨号
	W	等待第二次拨号音
	,	暂停
	@	等待五秒钟静音
	!	闪断
	;	拨号后返回“命令方式”
DS=n		拨打存储在调制解调器非易失性存储器中的四个电话号码（n=0-3）中的一个号码。
E_	E0	不回传命令
	E1	回传命令
+++		转义字符 - 从“数据方式”转换到“命令方式”（T.I.E.S. 命令）
H_	H0	强制调制解调器挂机（挂断）

命令		功能
	H1	强制调制解调器摘机（使占线） 注：在意大利不支持 H1 命令
I_	I0	显示产品标识代码
	I1	出厂 ROM 校验和测试
	I2	内置内存测试
	I3	固件标识
	I4	保留的标识
L_	L0	低扬声器音量
	L1	低扬声器音量
	L2	中等扬声器音量
	L3	高扬声器音量
M_	M0	内置扬声器关闭
	M1	内置扬声器开启直到检测到载波信号
	M2	内置扬声器始终开启
	M3	内置扬声器开启直到检测到载波信号并在拨号时关闭
N_		仅由于兼容性而被包含，不起任何作用
O_	O0	返回到“数据方式”
	O1	返回到“数据方式”并启动均衡器重整
P		将脉冲拨号设置为缺省值
Q_	Q0	调制解调器发送响应
Sr?		读取并显示寄存器 r 中的值。
Sr=n		将寄存器 r 设置为值 n (n=0-255)。
T		将音频拨号设置为缺省值
V_	V0	数字式响应
	V1	文字式响应
W_	W0	仅报告 DTE 速度
	W1	报告线路速度、纠错协议和 DTE 速度。
	W2	仅报告 DCE 速度
X_	X0	Hayes Smartmodem 300 兼容响应 / 盲拨号。
	X1	与 X0 相同，加上所有的 CONNECT 响应 / 盲拨号
	X2	与 X1 相同，加上拨号音检测
	X3	与 X1 相同，加上占线检测 / 盲拨号
	X4	所有的响应和拨号音以及忙音信号检测
Z_	Z0	复位并检索活动的概要文件 0
	Z1	复位并检索活动的概要文件 1

扩展 AT 命令

命令		功能
&C_	&C0	强制载波检测信号为高电平（开）
	&C1	当存在远程载波信号时开启 CD
&D_	&D0	调制解调器忽略 DTR 信号
	&D1	调制解调器在 DTR 切换后返回到“命令方式”
	&D2	调制解调器挂断，在 DTR 切换后返回到“命令方式”
	&D3	在 DTR 切换后复位调制解调器
&F_	&F	重新调用出厂缺省配置
&G_	&G0	保护音已禁用
	&G1	保护音已禁用
	&G2	1800 赫兹的保护音
&K_	&K0	禁用流量控制
	&K3	启用 RTS/CTS 硬件流控制
	&K4	启用 XON/XOFF 软件流控制
	&K5	启用透明 XON/XOFF 流控制
	&K6	同时启用 RTS/CTS 和 XON/XOFF 流控制
&M_	&M0	异步操作
&P_	&P0	美国的摘机-挂机比率设置
	&P1	英国和中国香港特别行政区的摘机-挂机比率
	&P2	与 &P0 的设置相同，但是以每分钟 20 个脉冲计
	&P3	与 &P1 的设置相同，但是以每分钟 20 个脉冲计
&R_	&R0	保留
	&R1	CTS 按每个流控制要求操作
&S_	&S0	强制 DSR 信号为高电平（开）
	&S1	DSR 在命令方式中关闭，在联机方式中打开
&T_	&T0	结束正在进行的测试
	&T1	执行“本地模拟回送测试”
	&T3	执行“本地数字回送测试”
	&T4	通过远程调制解调器授权准许“远程数字回送测试”的请求
	&T5	拒绝“远程数字回送测试”的请求
	&T6	执行“远程数字回送测试”
	&T7	执行“远程数字回送测试”和“自测试”
	&T8	执行“本地模拟回送测试”和“自测试”
&V	&V0	显示活动的和存储的概要文件
	&V1	显示上一次连接的统计信息
&W_	&W0	把活动的概要文件存储为 Profile 0
	&W1	把活动的概要文件存储为 Profile 1
%E_	%E0	禁用自动重整

命令		功能
	%E1	启用自动重整
+MS?		显示当前“选择调制”的设置
+MS=?		显示所支持的“选择调制”选项的列表
+MS=a,b,c,e,f		选择调制，其中 a =0、1、2、3、9、10、11、12、56、64、69； b =0-1； c =300-56000； d =300-56000； e =0-1；而 f =0-1。 a 、 b 、 c 、 d 、 e 和 f 的缺省值分别是 12 、 1 、 300 、 56000 、 0 和 0 。参数“ a ”指定了所要的调制协议，其中：0=V.21，1=V.22，2=V.22bis，3=V.23，9=V.32，10=V.32bis 和 11=V.34，12=V.90、K56Flex、V.34.....，56=K56 Flex、V.90、V.34.....，64=Bell 103 以及 69=Bell 212。参数“ b ”指定了自动方式运行，其中：0=已禁用自动方式，1=已启用带有 V.8/V.32 Annex A 的自动方式。参数“ c ”指定了最小连接数据率（300-56000）。参数“ d ”指定了最大连接速率（300-56000）。参数“ e ”指定了编解码器类型（0=Law 而 1=A-Law）。参数“ f ”指定了“消耗位”信号检测（0=已禁用检测 1=已启用检测）

MNP/V.42/V.42bis/V.44 命令

命令		功能
%C_	%C0	禁用 5 类 MNP 和 V.42bis 数据压缩
	%C1	仅启用 5 类 MNP 数据压缩
	%C2	仅启用 V.42bis 数据压缩
	%C3	启用 5 类 MNP 和 V.42bis 数据压缩
&Q_	&Q0	仅直接数据链路（与 \N1 相同）
	&Q5	带有回退选项的 V.42 数据链路
	&Q6	仅正常数据链路（与 \N0 相同）
+DS44=0, 0		禁用 V.44
+DS44=3, 0		启用 V.44
+DS44?		当前值
+DS44=?		支持值的列表

1 类传真命令

+FAE=n	数据 / 传真自动应答
+FCLASS=n	服务类
+FRH=n	通过 HDLC 组帧接收数据
+FRM=n	接收数据
+FRS=n	接收静音
+FTH=n	通过 HDLC 组帧发送数据
+FTM=n	发送数据
+FTS=n	停止发送并等待

2 类传真命令

+FCLASS=n	服务类。
+FAA=n	自适应应答。
+FAXERR	传真错误值。
+FBOR	C 段数据位顺序。
+FBUF?	缓冲区大小 (只读)。
+FCFR	表示要接收的确认。
+FCLASS=	服务类。
+FCON	传真连接响应。
+FCIG	设置已轮询的站标识。
+FCIG:	报告已轮询的站标识。
+FCR	接收能力。
+FCR=	接收能力。
+FCSI:	报告已呼叫的站标识。
+FDCC=	DCE 性能参数。
+FDCS:	报告当前会话。
+FDCS=	当前会话结果。
+FDIS:	报告远程性能。
+FDIS=	当前会话参数。
+FDR	开始或继续 C 段接收数据。
+FDT=	数据传输。
+FDTC:	报告已轮询的站性能。
+FET:	公布页面消息响应。
+FET=N	发送页面标点符号。
+FHNG	带有状态的呼叫终止。
+FK	会话终止。
+FLID=	本地标识字符串。
+FLPL	轮询的文档。
+FMDL?	确认型号。

+FMFR?	确认制造商。
+FPHCTO	C 段超时。
+FPOLL	表示轮询的请求。
+FPTS:	页面传送状态。
+FPTS=	页面传送状态。
+FRECV?	确认修订。
+FSPT	启用轮询。
+FTSI:	报告发送站标识。

语音命令

#BDR	选择波特率
#CID	启用呼叫方标识检测和报告格式
#CLS	选择数据、传真或语音 / 音频
#MDL?	确认型号
#MFR?	确认制造商
#REV?	确认修订级别
#TL	音频输出发送级别
#VBQ?	查询缓冲区大小
#VBS	每个样本的位数 (ADPCM 或 PCM)
#VBT	蜂鸣声定时器
#VCI?	确认压缩方法
#VLS	语音线路选择
#VRA	回铃停止定时器
#VRN	回铃从不响起定时器
#VRX	语音接收方式
#VSDB	静音删除调整器
#VSK	缓冲区滑动设置
#VSP	静音检测周期
#VSR	采样率选择
#VSS	静音删除调整器
#VTD	DTMF 音频报告性能
#VTM	启用计时标记放置
#VTS	生成音频信号
#VTX	语音发送方式

瑞士用户请注意:

如果 Swisscom 的电话线路没有使 Taxsignal 转换到 OFF (关), 则调制解调器的功能可能会被削弱。可使用具有以下规格的过滤器来解决功能削弱的问题:

Telekom PTT SCR-BE

Taximpulssperrfilter-12kHz

PTT Art. 444.112.7

Bakom 93.0291.Z.N

附录 B. 声明

Lenovo 可能不在所有国家或地区提供本文中讨论的产品、服务或功能特性。有关您当前所在地区的产品和服务的信息，请向您当地的 Lenovo 代表咨询。任何对 Lenovo 产品、程序或服务的引用并非意在明示或暗示只能使用 Lenovo 的产品、程序或服务。只要不侵犯 Lenovo 的知识产权，任何同等功能的产品、程序或服务，都可以代替 Lenovo 产品、程序或服务。但是，评估和验证任何其他产品、程序或服务，则由用户自行负责。

Lenovo 公司可能已拥有或正在申请与本文档描述的内容有关的各项专利。提供本文档并未授予用户使用这些专利的任何许可。您可以用书面方式将许可查询寄往：

*Lenovo (United States), Inc.
500 Park Offices Drive, Hwy. 54
Research Triangle Park, NC 27709
U.S.A.
Attention: Lenovo Director of Licensing*

LENOVO GROUP LTD. “按现状”提供本出版物，不附有任何种类的（无论是明示还是暗含的）保证，包括但不限于暗含的有关非侵权、适销和适用于某种特定用途的保证。某些管辖区域在某些交易中不允许免除明示或暗含的保证。

本信息中可能包含技术方面不够准确的地方或印刷错误。此处的信息将定期更改；这些更改将编入本出版物的新版本中。Lenovo 可以随时对本出版物中描述的产品和 / 或程序进行改进和 / 或更改，而不另行通知。

本文中描述的产品并非旨在用于移植或其他生命支持的应用，在这些应用中的故障可能导致人身伤害或死亡。本文中包含的信息并不影响或更改 Lenovo 产品规格或保修。本文档中的任何内容都不能作为 Lenovo 或第三方的知识产权下的明示或暗含的许可或保证。本文档中包含的所有信息都是在特定的环境中获得并且作为插图显示。在其他操作环境中获得的结果可能会有所不同。

Lenovo 可以按它认为适当的任何方式使用或分发您所提供的任何信息而无须对您承担任何责任。

在本出版物中对非 Lenovo Web 站点的任何引用都只是为了方便起见才提供的，不以任何方式充当对那些 Web 站点的保证。那些 Web 站点中的资料不是 Lenovo 产品资料的一部分，使用那些 Web 站点带来的风险将由您自行承担。

此处包含的任何性能数据都是在受控环境中测得的。因此，在其他操作环境中获得的数据可能会有明显的不同。某些测量可能是在开发级的系统上进行的，因此不保证与一般可用系统上进行的测量结果相同。此外，有些测量是通过推算而估计的。实际结果可能会有差异。本文档的用户应当验证其特定环境的适用数据。

电视输出声明

以下声明适用于具有出厂安装的电视输出功能部件的型号。

该产品包含版权保护技术，该技术受特定美国专利的方法申明以及 Macrovision Corporation 和其他权力所有者所拥有的其他知识产权保护。使用本版权保护技术必须得到 Macrovision Corporation 的授权，而且除非得到 Macrovision Corporation 另外的授权，否则本技术仅限用于家庭和其他有限观看的场合使用。严禁对本产品进行反向设计或反汇编。

商标

以下术语是 Lenovo 在美国和 / 或其他国家或地区的商标：

Lenovo
Rescue and Recovery
ThinkVantage

Wake on LAN 是 International Business Machines Corporation 在美国和 / 或其他国家或地区的商标。

Microsoft 和 Windows 是 Microsoft Corporation 在美国和 / 或其他国家或地区的商标。

Intel、Celeron、Core 和 Pentium 是 Intel Corporation 在美国和 / 或其他国家或地区的商标。

Linux 是 Linus Torvalds 在美国和 / 或其他国家或地区的商标。

其他公司、产品或服务名称可能是其他公司的商标或者服务标记。

索引

[A]

- 安排工作区域 1
- 安全
 - 集成的钢缆锁 25
 - 特性 25
- 安全信息 v
- 安全性
 - 功能部件 11
- 安装
 - 操作系统 8
 - 软件 7
- 安装选件
 - 安全性功能部件 25
 - 光盘驱动器 23
 - 内存 19
 - 内存模块 19
 - 适配器 21

[B]

- 帮助和服务 48
- 保修信息 48
- 并行接口 16

[C]

- 操作系统
 - 安装 8
 - 更新 7
- 串行接口 16

[D]

- 打开外盖 17
- 电缆 3, 28
- 电气输入 12
- 电源
 - 高级电源管理支持 10
 - 高级配置和电源接口 (ACPI) 支持 10
 - 关闭计算机 8
 - 开启 7
- 调制解调器命令
 - 基本 AT 51
 - 扩展 AT 53
 - 语音 56
 - 1 类传真 55
 - 2 类传真 55
 - MNP/V.42/V.42bis/V.44 54

[F]

- 反病毒软件, 更新 8
- 非光电鼠标 45

[G]

- 更换
 - 电池 26
 - 启动设备顺序 36
- 更新
 - 操作系统 7
 - 反病毒软件 8
 - (闪存更新) BIOS 39
- 更新系统程序 39
- 故障诊断 41
- 光电鼠标 44

[H]

- 合上外盖 28
- 环境, 运行时 12
- 恢复软件 29
- 恢复问题 31

[J]

- 急救盘 32
- 计算机
 - 关闭 8
 - 开启计算机 7
 - 连接 3
- 计算机功能部件 9
- 接口
 - 并行 16
 - 串行 16
 - 描述 16
 - 以太网 16
 - 音频输出 16
 - 音频输入 16
 - USB 16
- 静电敏感设备 13

[K]

- 开机自检 (POST) 39
- 客户可更换部件 (CRU) 48
- 客户支持中心 49

[M]

密码

- 保护 25
- 擦除 27
- 丢失或遗忘的 27
- 管理员 36
- 设置、更改、删除 36
- 用户 36
- 注意事项 35

[N]

内存

- 安装 19
- 双列直插式内存模块 (DIMM) 19
- 系统 19

内存模块, 安装 19

[P]

平板 18

[Q]

启动顺序, 挽救设备 34

清除 CMOS 27

驱动器

- 内置 9
- 托架 10
- CD 13
- DVD 13

[R]

软件

- 安装 7
- 恢复 29

[S]

商标 60

设备驱动程序

- 安装 33
- 恢复 33

设备, 驱动程序 16

声明 59

使用

- 密码 35
- Setup Utility 35

适配器

- 安装 21
- 接口 21
- 外围组件互联 (PCI) 13, 21

视频, 子系统 10

手动调制解调器命令 51

输入 / 输出 (I/O) 功能部件 10

鼠标, 清洁

- 非光电 45
- 光电鼠标 44

[T]

退出, Setup Utility 37

[W]

外盖

- 打开 17
- 合上 28

物理规格 12

[X]

系统程序 39

下载设备驱动程序 16

信息参考资料 47

选件

- 可用 12
- 内置 13
- 外部 12, 14, 15

选择

- 临时启动设备 36
- 启动设备 36

[Y]

以太网接口 16

音频输出接口 16

音频输入接口 16

音频, 子系统 10

[Z]

找到组件 18

诊断

- 程序 42, 48
- 软盘 7, 43
- CD 映像 7, 43
- PC-Doctor for DOS 42, 43
- PC-Doctor for Windows 42
- Rescue and Recovery 工作空间 44

诊断软盘

- 创建 43
- 运行 43

诊断 CD 映像

- 创建 43
- 运行 43

主板

接口 19

内存 13, 19

识别部件 18

位置 19

A

Access Help 48

B

BIOS, 更新 (闪存更新) 39

D

DIMM 19

L

Lenovo Web 站点 48

O

Online Books 文件夹 47

P

PCI 扩展接口 (PCI) 21

PCI 转接卡 22

Product Recovery 光盘 29

R

Recovery Repair 软盘 32

Rescue and Recovery 29

备份 30

复原 30

工作空间 30

S

Setup Utility 34, 35

T

ThinkVantage Productivity Center 47

U

USB 接口 16

ThinkCentre

部件号: 41W2902

中国印刷

(1P) P/N: 41W2902

