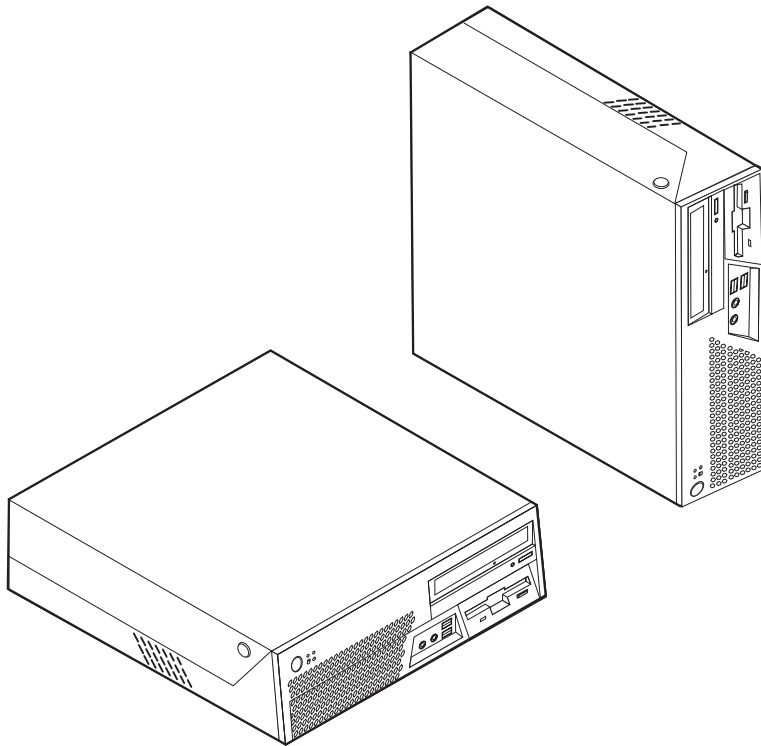


ThinkCentre

硬體更換手冊

8011, 8793, 8797, 8801 機型
8805, 8810, 8814 機型



ThinkCentre

硬體更換手冊

8011, 8793, 8797, 8801 機型

8805, 8810, 8814 機型

第一版（2006 年 7 月）

© Copyright Lenovo 2006.

Portions © Copyright International Business Machines Corporation 2005, 2006.

All rights reserved.

目錄

概觀	v	更換微處理器	16
客戶安全資訊	v	更換硬碟	22
服務人員安全資訊	v	更換軟碟機	25
其他資訊資源	v	更換光碟機	26
必要工具	vi	更換記憶體模組	27
處理對靜電敏感的裝置	vi	更換 PCI 配接卡	29
第 1 章 位置	1	更換內接式喇叭	32
電腦正面的接頭位置	1	更換風扇組件	34
電腦背面的接頭位置	2	更換鍵盤	35
元件位置	3	更換滑鼠	36
識別主機板上的零件	4	完成零件更換	37
第 2 章 更換硬體	5	從磁片或 CDROM 更新 (Flash) BIOS	38
開啓電腦機殼	5	附錄. 注意事項	39
更換電源供應器	6	電視輸出注意事項	39
更換主機板	9	商標	40

概觀

本手冊可供客戶用以更換「客戶可自行更換組件」(CRU)，也可供受過訓練的維修人員來更換「現場更換組件」(FRU)。在本文件中，CRU 和 FRU 均稱為零件。

本手冊並未包括所有零件的更換程序。因為我們期望接線、開關、以及部分機械零件，都由受訓的服務人員進行更換，不需告知逐一處理程序。

本手冊包含更換下列零件的說明：

註：請僅使用 Lenovo™ 提供的零件。

- 電源供應器
- 主機板
- 微處理器
- 硬碟機
- 軟碟機
- 光碟機
- 記憶體模組
- PCI 配接卡接頭
- 內接式喇叭
- 鍵盤
- 滑鼠

客戶安全資訊

開啓電腦或嘗試進行修復之前，請務必先閱讀電腦隨附安全及保固手冊中的「重要安全資訊」。如需安全及保固手冊的副本，請造訪全球資訊網 <http://www.lenovo.com/support>。

服務人員安全資訊

開啓電腦或嘗試進行修復之前，請務必先閱讀電腦硬體維護手冊 (HMM) 的「重要安全資訊」。如需 HMM 的副本，請造訪全球資訊網 <http://www.lenovo.com/support>。

其他資訊資源

如果您能上網，就可以從全球資訊網上取得電腦的最新資訊。

您可以找到下列資訊：

- 移除及安裝 CRU 的說明
- CRU 移除及安裝視訊
- 出版品
- 疑難排解資訊
- 零件資訊
- 下載及驅動程式

- 其他實用資訊來源的鏈結
- 支援電話清單

若要取得此項資訊，請使用瀏覽器連到 <http://www.lenovo.com/support>。

必要工具

若要更換電腦中的某些零件，可能需要一字或十字螺絲起子。

處理對靜電敏感的裝置

靜電對人體雖然無害，但卻可能嚴重損壞電腦元件和零件。

在更換零件時，請勿打開內含新零件的防靜電保護袋，直到拆下電腦的故障零件且已準備好要安裝新零件為止。

當您在處理零件及其他電腦元件時，請採取下列預防措施，以避免靜電傷害：

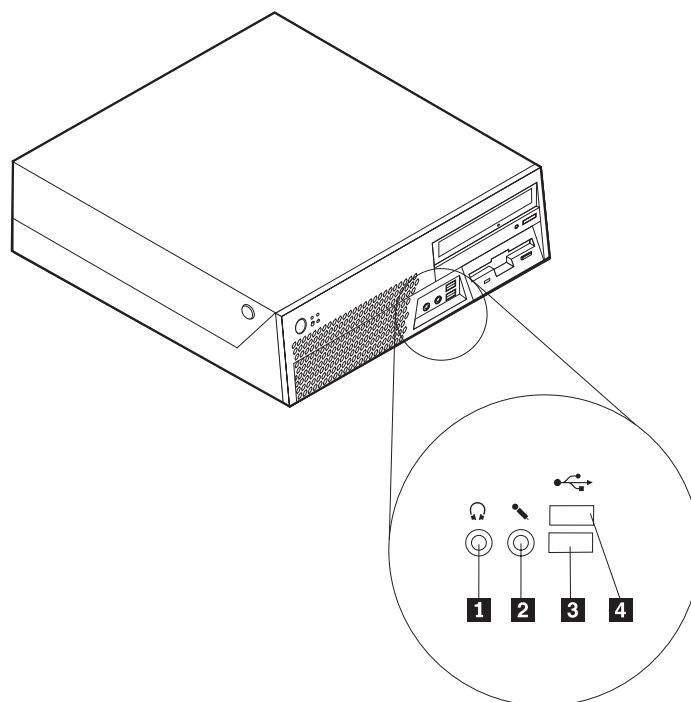
- 減少身體的移動。移動會導致您周圍產生靜電。
- 隨時小心處理零件及其他電腦元件。在處理配接卡、記憶體模組、主機板及微處理器時，請抓住邊緣。切勿觸摸任何曝露在外的電路。
- 防止他人碰觸零件和其他電腦元件。
- 在更換新零件之前，請將內含零件的防靜電保護袋，與金屬擴充槽機殼或電腦上其他未上漆的金屬表面碰觸至少兩秒鐘。如此可減少保護袋及您身體上的靜電。
- 儘可能將新零件從防靜電保護袋中取出後，就直接安裝到電腦中，不要將它放下。如果沒辦法，就請將裝有零件的防靜電保護袋放在平滑的平面上，再將零件放在上面。
- 切勿將零件放在電腦機殼及其他金屬表面上。

第 1 章 位置

本章提供圖例來協助您尋找電腦的各種接頭、控制項及元件。若要開啓電腦機殼，請參閱第 5 頁的『開啓電腦機殼』。

電腦正面的接頭位置

下圖顯示電腦正面的接頭位置。

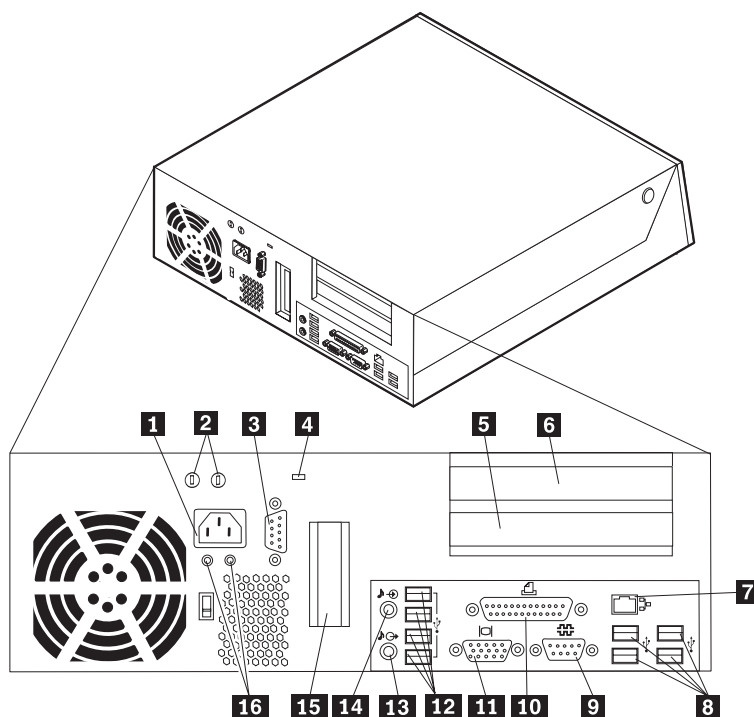


1 耳機接頭
2 麥克風接頭

3 USB 接頭
4 USB 接頭

電腦背面的接頭位置

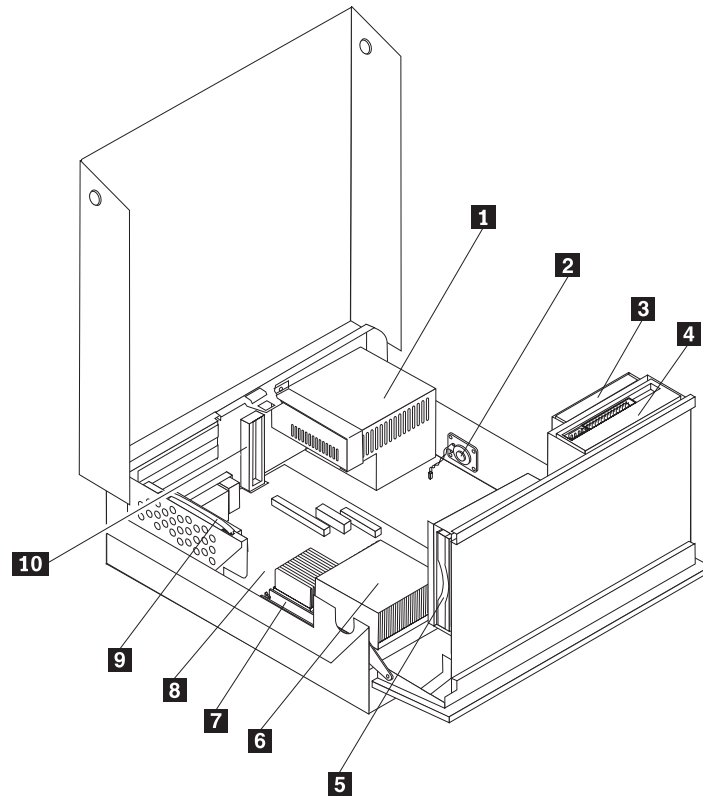
下圖顯示電腦背面的接頭位置。



- | | | | |
|----------|----------------------|-----------|------------------------------|
| 1 | 電源線接頭 | 9 | 序列埠接頭 (COMM1) |
| 2 | 線夾孔 | 10 | 並列埠接頭 |
| 3 | 序列埠接頭 (COMM2) (部份機型) | 11 | VGA 顯示器接頭 |
| 4 | 鋼纜鎖卡榫 | 12 | USB 接頭 (4) |
| 5 | PCI 配接卡接頭 | 13 | 音訊輸出接頭 |
| 6 | PCI 配接卡接頭 | 14 | 音訊輸入接頭 |
| 7 | 乙太網路接頭 | 15 | PCI Express x16 圖形卡接頭 (部分機型) |
| 8 | USB 接頭 (4) | 16 | 診斷 LED |

元件位置

下圖將協助您找出電腦中的各種元件。



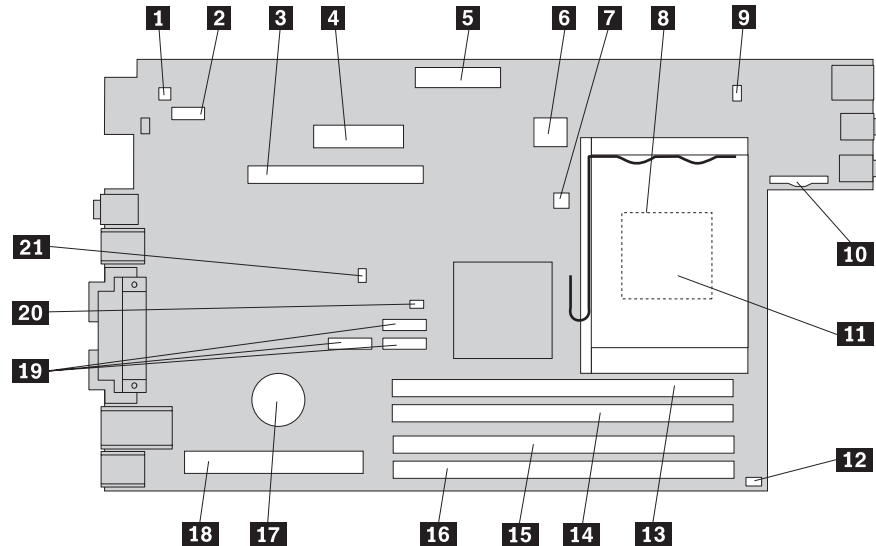
- 1** 電源供應器組件
- 2** 內接式喇叭
- 3** 軟碟機
- 4** 光碟機
- 5** 硬碟機

- 6** 微處理器及散熱器
- 7** 記憶體模組
- 8** 主機板
- 9** PCI 擴充卡組件
- 10** PCI Express x16 圖形卡連接器 (部份機型)

識別主機板上的零件

主機板（有時又稱為平面板或基板）是電腦中的主要電路板。它可以提供基本的電腦功能及支援許多裝置。

下圖顯示主機板上的零件位置。



- | | | | |
|-----------|------------------------|-----------|---------------|
| 1 | 內接式喇叭連接器 | 12 | 風扇接頭 2 |
| 2 | 序列埠連接器 2 (COM 2) | 13 | 記憶體連接器 1 |
| 3 | PCI Express x16 配接卡連接器 | 14 | 記憶體連接器 2 |
| 4 | 電源接頭 | 15 | 記憶體連接器 3 |
| 5 | 軟碟機連接器 | 16 | 記憶體連接器 4 |
| 6 | 12v 電源接頭 | 17 | 電池 |
| 7 | 溫度感應器連接器 | 18 | PCI 擴充卡連接器 |
| 8 | 微處理器散熱器 | 19 | SATA 連接器 |
| 9 | 風扇接頭 1 | 20 | 清除 CMOS/回復跳接器 |
| 10 | 面板連接器 | 21 | 機殼顯示開關連接器 |
| 11 | 微處理器 | | |

第 2 章 更換硬體

請注意

在閱讀電腦隨附安全及保固手冊或硬體維護手冊 (HMM) 中的「重要安全資訊」之前，請勿打開電腦或嘗試進行修復工作。若要取得安全及保固手冊或 HMM 的副本，請造訪 <http://www.lenovo.com/support>。

註：請務必使用 **Lenovo** 提供的零件。

開啓電腦機殼

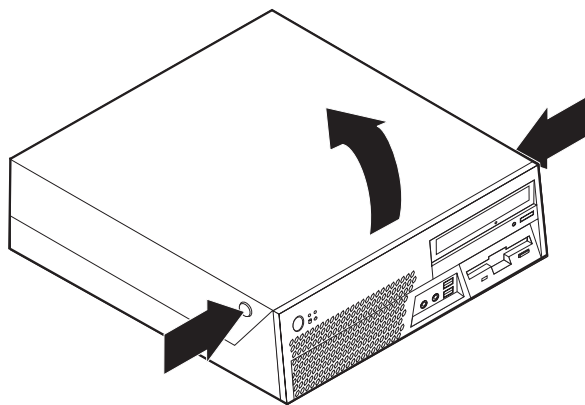
重要事項



關閉電腦等待 3 至 5 分鐘，讓電腦冷卻後再打開電腦機殼。

若要打開電腦機殼，請：

1. 從磁碟機中取出所有媒體（磁片、CD 或磁帶），關閉作業系統，然後關閉所有連接的裝置。
2. 拔掉電源插座上的所有電源線。
3. 拔掉連接到電腦的所有接線。這些接線包括電源線、輸入/輸出 (I/O) 接線，以及其他所有連接到電腦的接線。
4. 如果您的電腦有附加底座，請移除。
5. 移除所有鎖定裝置，如保護機殼的鋼纜鎖。
6. 按下電腦兩側的按鈕，然後將機殼向上拉，如圖示打開電腦。



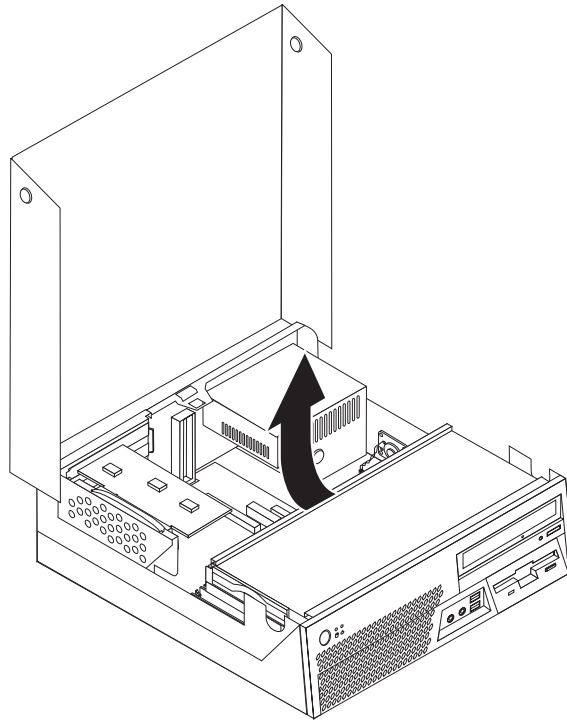
更換電源供應器

請注意

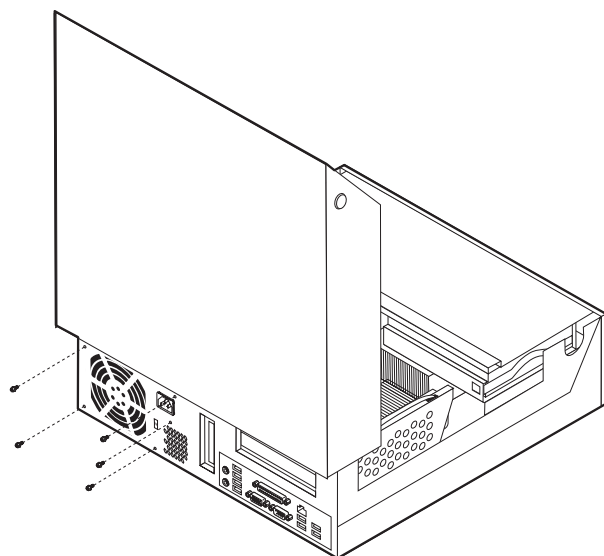
在閱讀電腦隨附安全及保固手冊或硬體維護手冊 (HMM) 中的「重要安全資訊」之前，請勿打開電腦或嘗試進行修復工作。若要取得安全及保固手冊或 *HMM* 的副本，請造訪 <http://www.lenovo.com/support>。

本節提供更換電源供應器的相關說明。

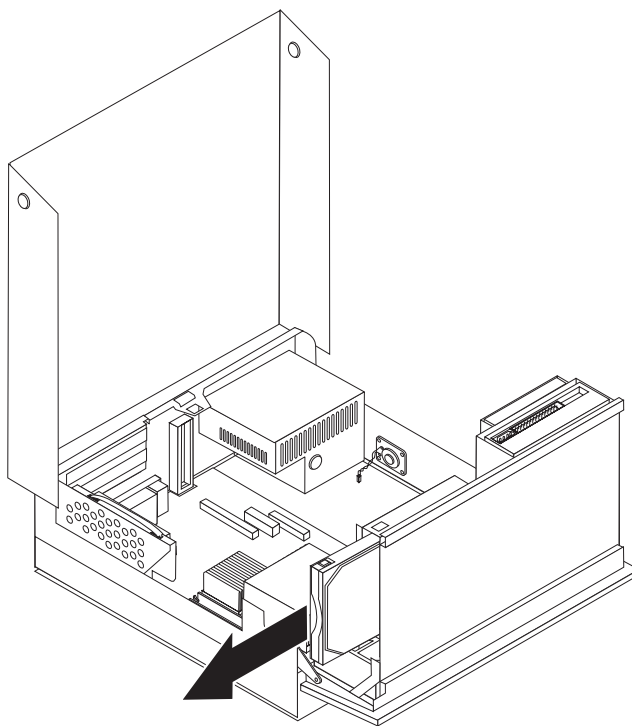
1. 打開電腦機殼。請參閱第 5 頁的『開啓電腦機殼』。
2. 向上旋轉磁碟機機槽組件，以便接近電源供應器。



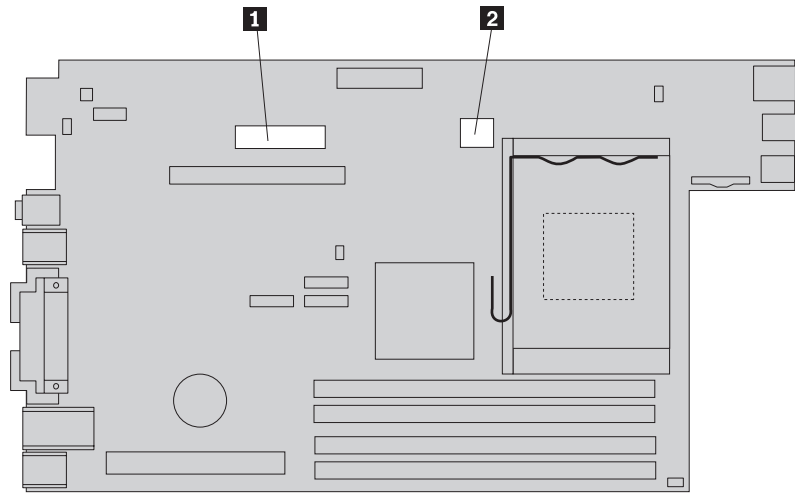
3. 移除機箱背面固定電源供應器的五顆螺絲。



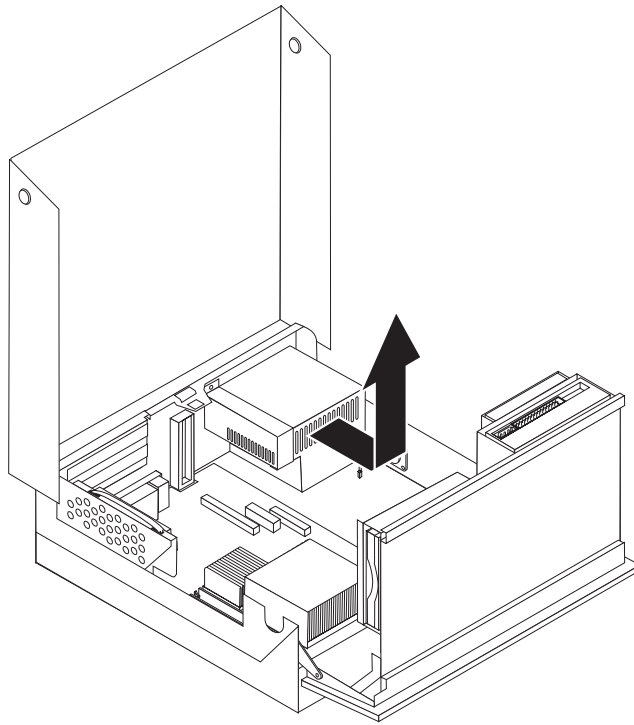
4. 拉起藍色把手，將硬碟機充分滑出磁碟機機槽，以便拔掉硬碟機背面的訊號線與電源線。



5. 拔掉主機板連接器 **1** 與 **2** 上的電源供應器接線。



6. 取下電源供應器的支撐托架，然後從電腦卸下電源供應器。



註： 可能必須取下一些電纜繫帶，才能鬆開電源供應器接線。

7. 將新的電源供應器組件安裝到機箱中，並將電源供應器組件的螺絲孔與機箱的螺絲孔對齊。
- 註：** 請務必使用 Lenovo 提供的螺絲。
8. 將電源供應器支撐托架放到電源供應器上。
 9. 將五顆螺絲安裝到機箱背面並旋緊，以固定電源供應器組件。
 10. 將電源供應線重新接到所有磁碟機及主機板。
 11. 請至第 37 頁的『完成零件更換』。

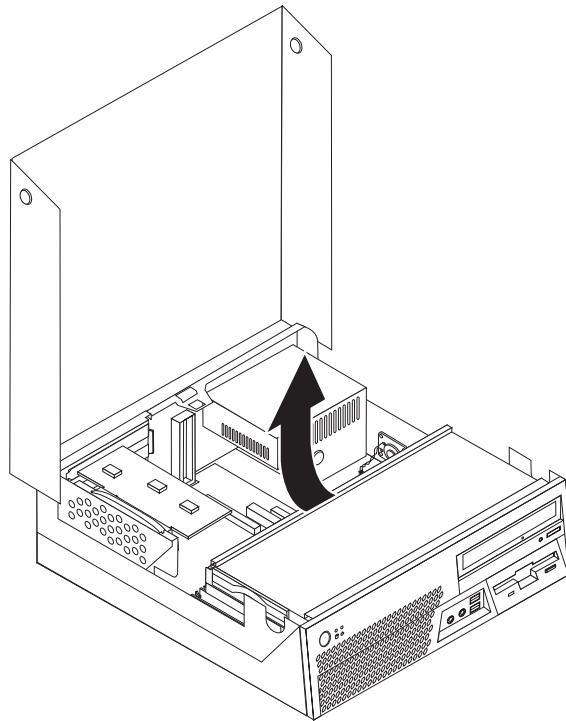
更換主機板

請注意

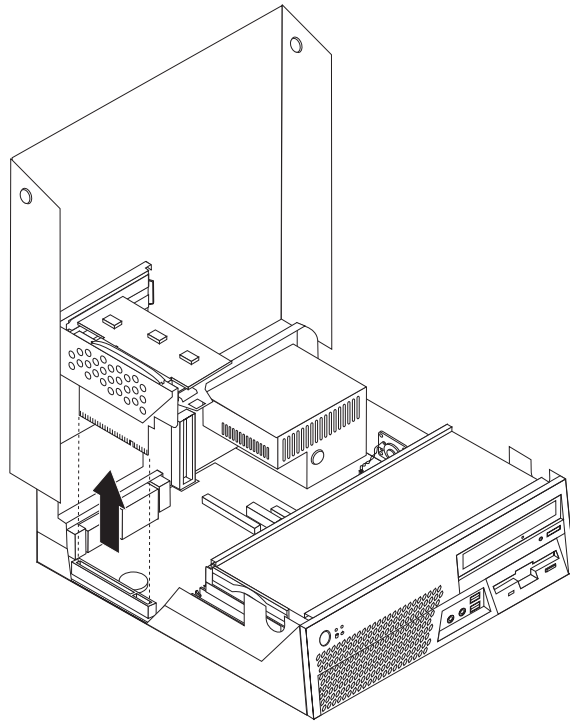
在閱讀電腦隨附安全及保固手冊或硬體維護手冊 (HMM) 中的「重要安全資訊」之前，請勿打開電腦或嘗試進行修復工作。若要取得安全及保固手冊或 *HMM* 的副本，請造訪 <http://www.lenovo.com/support>。

本節提供更換主機板的相關說明。

1. 關閉電腦，並讓電腦冷卻一個小時。
2. 打開電腦機殼。請參閱第 5 頁的『開啓電腦機殼』。
3. 向上旋轉磁碟機機槽組件，以便接近主機板。

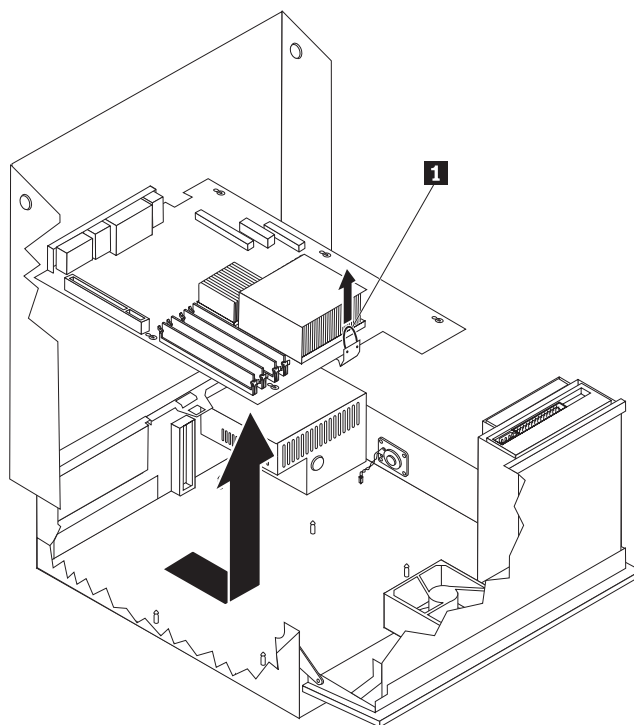


4. 拉起藍色把手，卸下電腦的 PCI 擴充卡。



5. 仔細記下主機板上所有接線的位置。安裝新的主機板時，需要正確地重新連接接線。
6. 拔掉接到主機板的所有接線。請參閱第 4 頁的『識別主機板上的零件』。

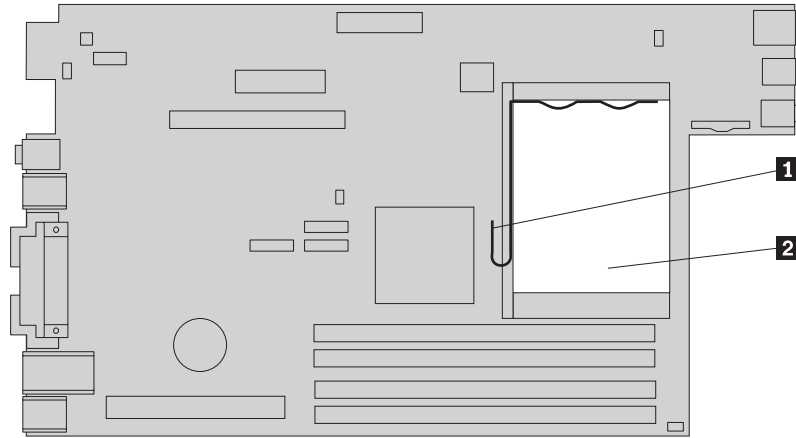
7. 向上拉藍色把手 **1** 將主機板從前方卡榫卸下，再將主機板向機箱正面滑動。



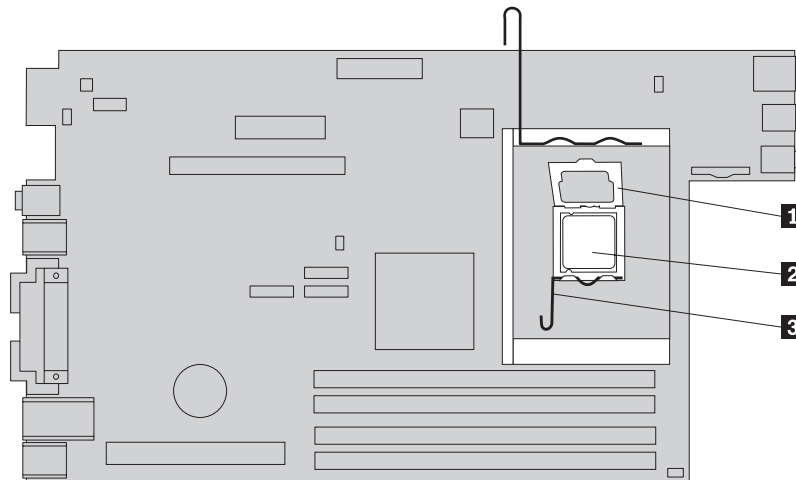
8. 傾斜主機板前緣，小心地移出機箱。
9. 將故障的主機板放在新主機板旁邊的乾淨平面上。
10. 卸下故障主機板上的所有記憶體模組，並將它們安裝到新主機板的相同位置上。請參閱第 27 頁的『更換記憶體模組』。安裝好新主機板的記憶體模組後請再回到此處。

11. 請確定散熱器已充分冷卻，能夠安全地握拿。
12. 旋轉固定散熱器的開關桿 **1**，拉到最上方位置，將散熱器 **2** 從主機板上卸下。
小心地從故障主機板上卸下散熱器。

註： 將散熱器側放在清潔的平面上，使散熱器底端的散熱油不會接觸到平面而被污染。



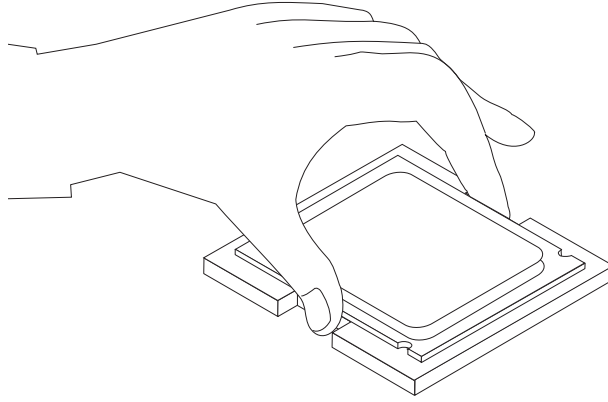
13. 若要從故障主機板上卸下微處理器，請鬆開固定微處理器 **2** 的開關桿 **3**，然後旋轉微處理器護圈 **1**，直到完全開啓為止。



重要事項

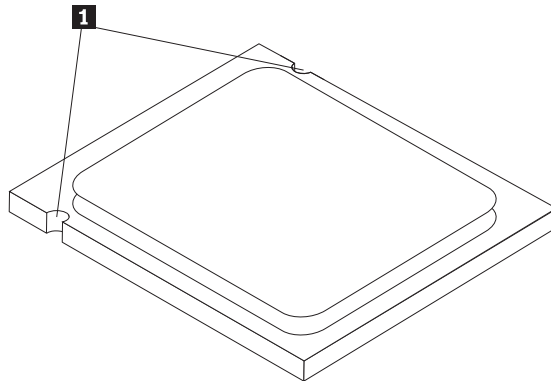
只能碰觸微處理器兩側，請勿碰觸底部的黃金接點。

14. 將微處理器向上垂直抬離插槽。



註:

- a. 請注意微處理器凹槽 **1** 的方向。重新安裝微處理器到主機板時，這點非常重要。



- b. 當微處理器插槽開啓時，請勿讓任何東西掉入。所有插槽接腳必須儘可能保持清潔。
15. 鬆開並旋轉新主機板上固定微處理器護圈的開關桿，然後旋轉護圈直到全打開。

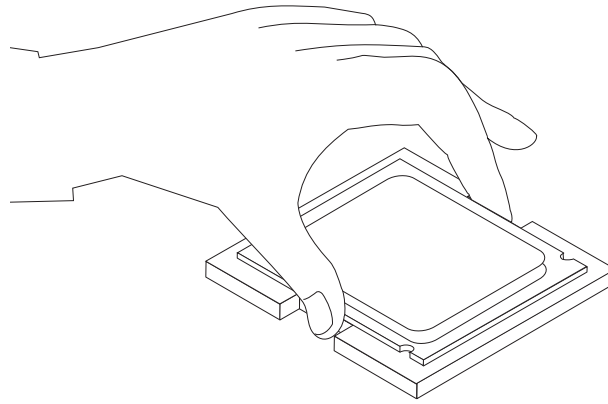
註: 微處理器護圈上會有一層黑色塑膠殼，用以保護新主機板插槽。將黑色塑膠蓋放到故障主機板的微處理器插槽上。

16. 將微處理器放好，讓其缺口對準微處理器插槽的卡榫。

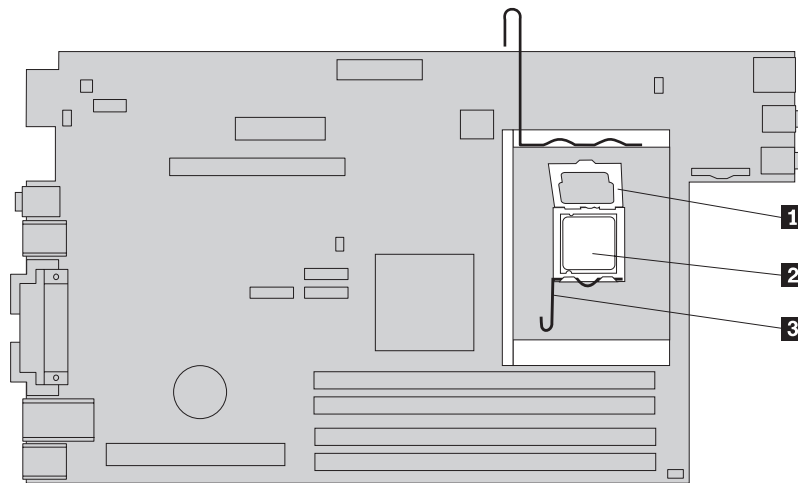
重要事項

為避免損壞微處理器接點，將微處理器安裝到插槽時不要傾斜。

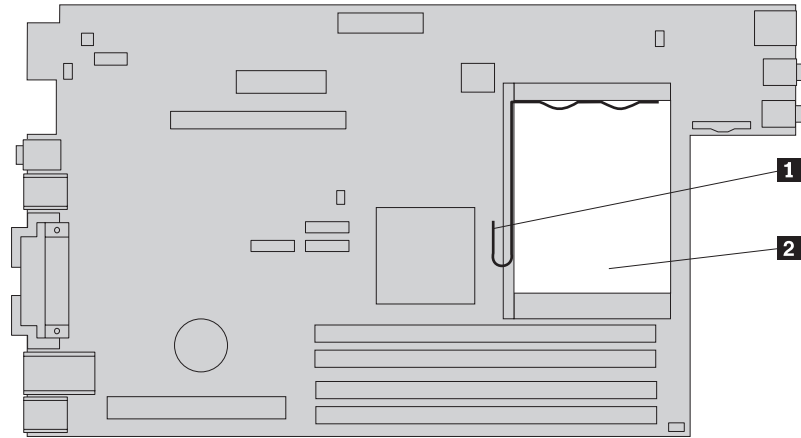
17. 將微處理器垂直放入新主機板的主機板插槽。



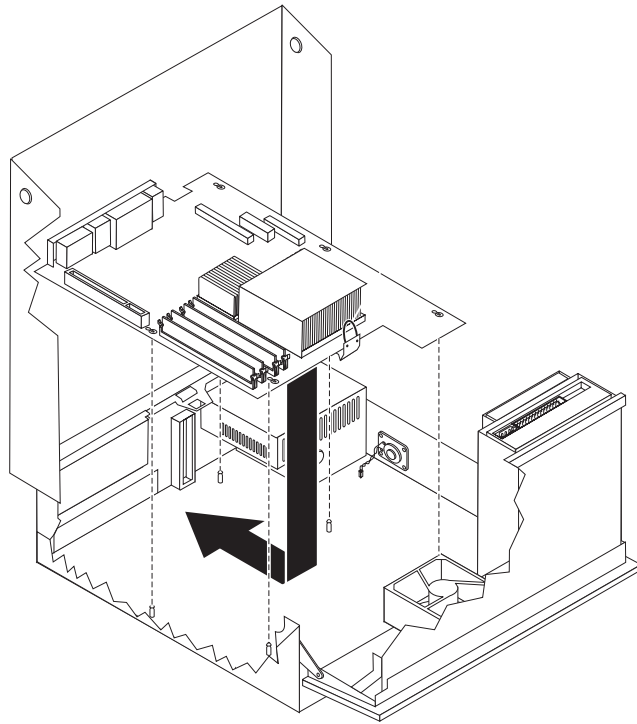
18. 放下微處理器護圈 **1**，接著壓下開關桿 **3** 以固定微處理器護圈。請確定開關桿已安全鎖到定位。



19. 將散熱器 **2** 放至定位，然後壓下開關桿 **1** 以固定散熱器。



20. 若要安裝新主機板，請將新主機板的插槽對齊機箱上的插腳再放下定位。
21. 所有接腳都完全對齊時，將主機板滑向機箱後方，直至前方卡榫卡住定位為止。



22. 重新連接從主機板拔掉的所有接線。請參閱第 4 頁的『識別主機板上的零件』。
23. 重新安裝先前移除的 PCI 擴充卡。請參閱第 29 頁的『更換 PCI 配接卡』。
24. 請至第 37 頁的『完成零件更換』。

更換微處理器

請注意

在閱讀電腦隨附安全及保固手冊或硬體維護手冊 (HMM) 中的「重要安全資訊」之前，請勿打開電腦或嘗試進行修復工作。若要取得安全及保固手冊或 *HMM* 的副本，請造訪 <http://www.lenovo.com/support>。

重要事項

在卸下微處理器之前，至少先關閉電腦一小時，讓微處理器和散熱器之間的散熱油有時間冷卻下來。

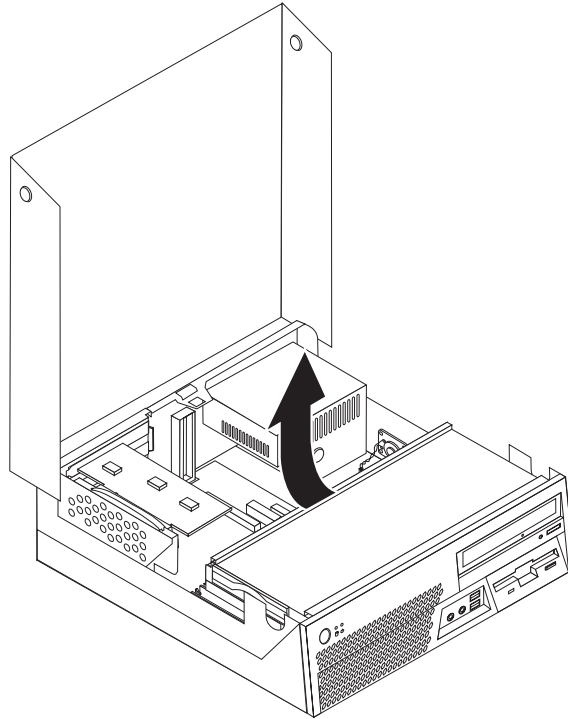
重要事項

只能碰觸微處理器兩側，請勿碰觸底部的黃金接點。

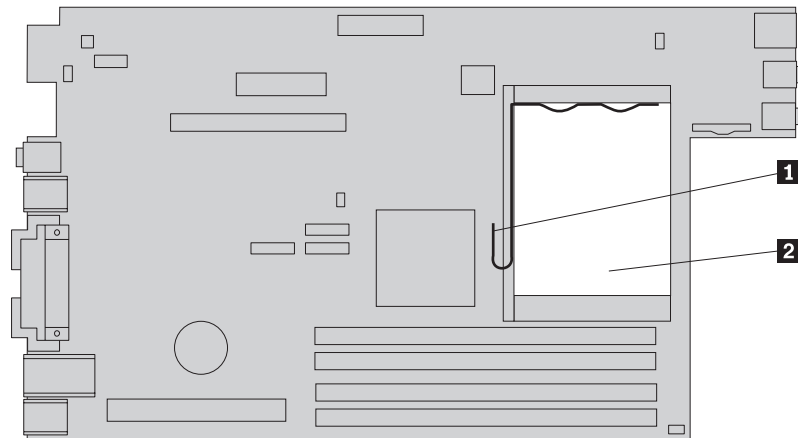
本節提供更換微處理器的相關說明。

1. 打開電腦機殼。請參閱第 5 頁的『開啓電腦機殼』。

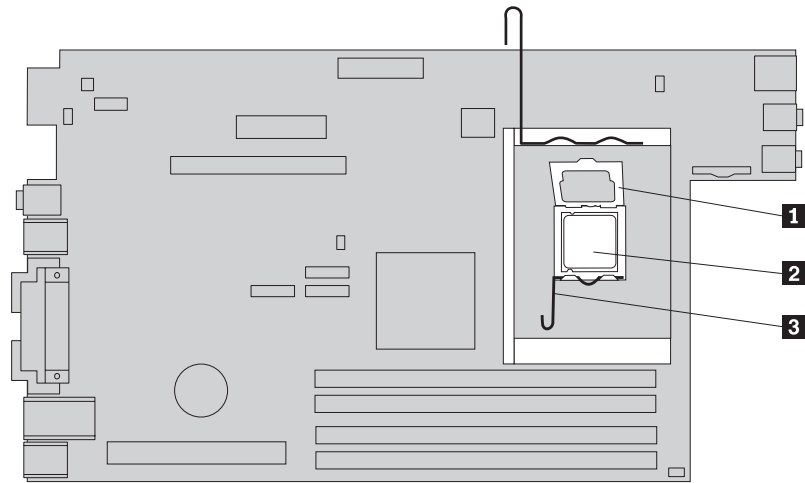
2. 向上旋轉磁碟機機槽組件，以便接近主機板。



3. 請確定散熱器已充分冷卻，能夠安全地握拿。
4. 旋轉固定散熱器的開關桿 **1**，拉到最上方位置，將散熱器 **2** 從主機板上卸下。小心從主機板抬起散熱器。



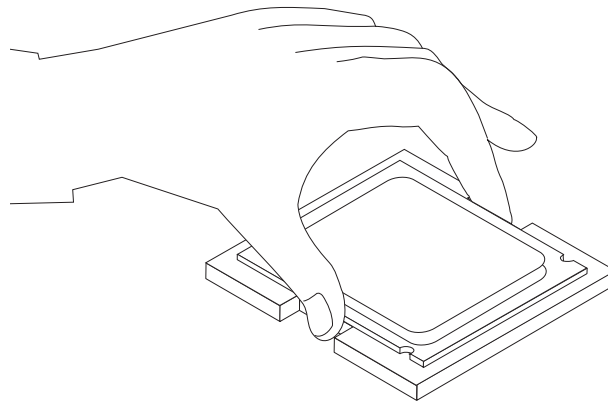
5. 鬆開固定微處理器 **2** 的開關桿 **3**，然後旋轉微處理器護圈 **1**，直到完全開啓為止。



重要事項

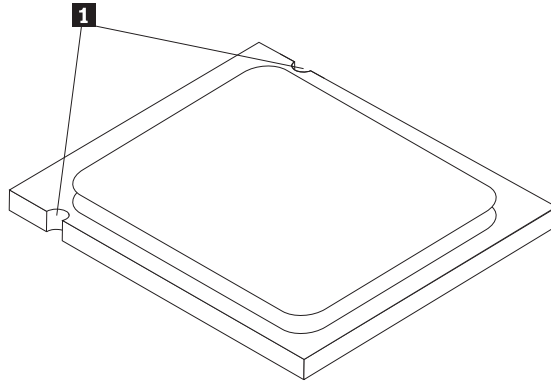
只能碰觸微處理器兩側，請勿碰觸底部的黃金接點。

6. 將微處理器向上垂直抬離插槽。

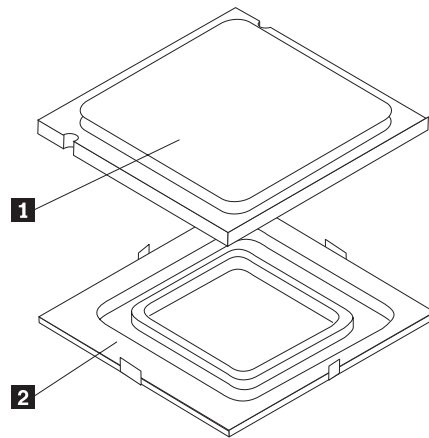


註:

- a. 請注意微處理器凹槽 **1** 的方向。重新安裝微處理器到主機板時，這點非常重要。



- b. 當微處理器插槽開啓時，請勿讓任何東西掉入。所有插槽接腳必須儘可能保持清潔。
7. 請確認微處理器護圈的開關桿已經完全打開。
 8. 用手指拿住微處理器，取下新微處理器 **1** 上保護黃金接點的保護蓋 **2 1**。

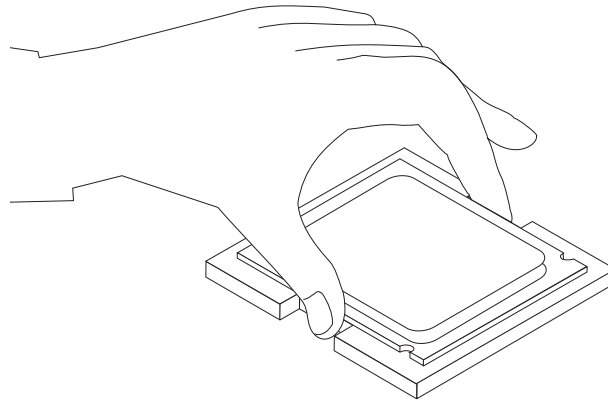


9. 將微處理器放好，讓其缺口對準微處理器插槽的卡榫。

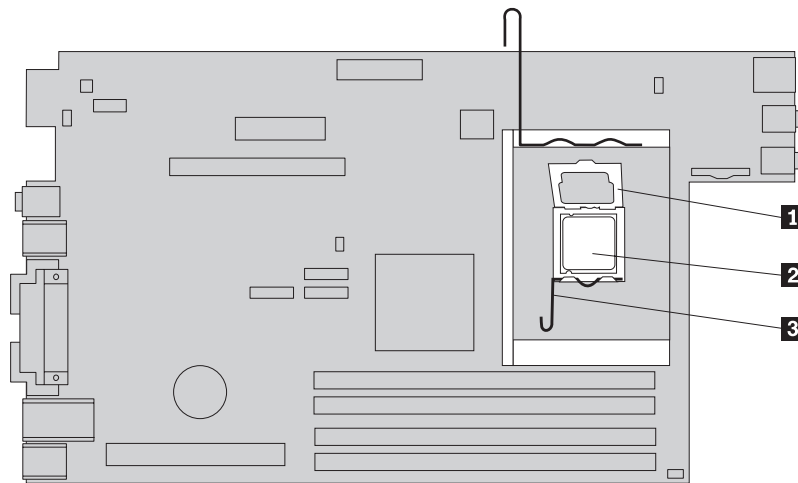
重要事項

為避免損壞微處理器接點，將微處理器安裝到插槽時不要傾斜。

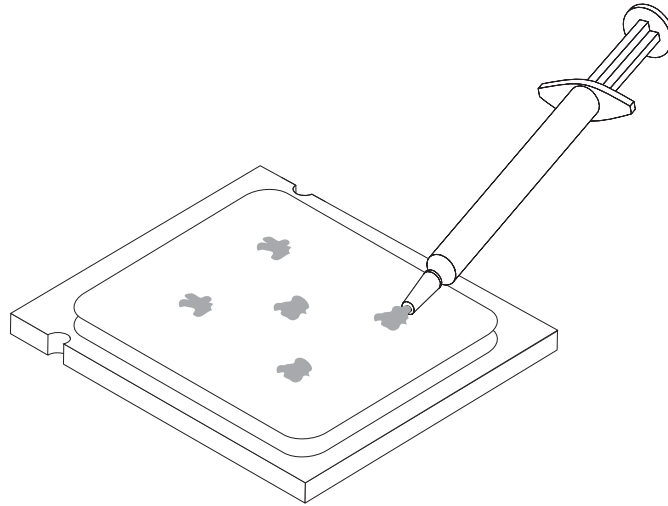
10. 將微處理器垂直放入新主機板的主機板插槽。



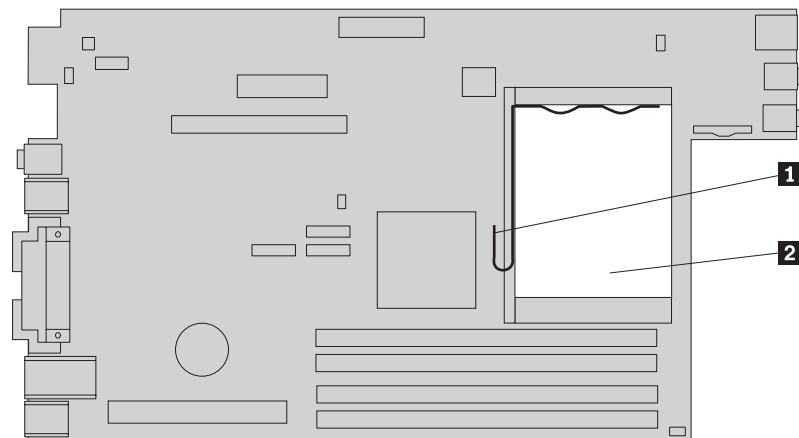
11. 放下微處理器護圈 **1**，接著壓下開關桿 **3** 以固定微處理器護圈。請確定開關桿已安全鎖到定位。



12. 使用散熱油注射器，在微處理器的頂端滴五滴油脂。每滴油應為 0.03ml（散熱油注射器上的三個刻度）。



13. 將新的散熱器 **2** 放至定位，然後壓下開關桿 **1** 以固定散熱器。



14. 請至第 37 頁的『完成零件更換』。

更換硬碟

請注意

在閱讀電腦隨附安全及保固手冊或硬體維護手冊 (HMM) 中的「重要安全資訊」之前，請勿打開電腦或嘗試進行修復工作。若要取得安全及保固手冊或 HMM 的副本，請造訪 <http://www.lenovo.com/support>。

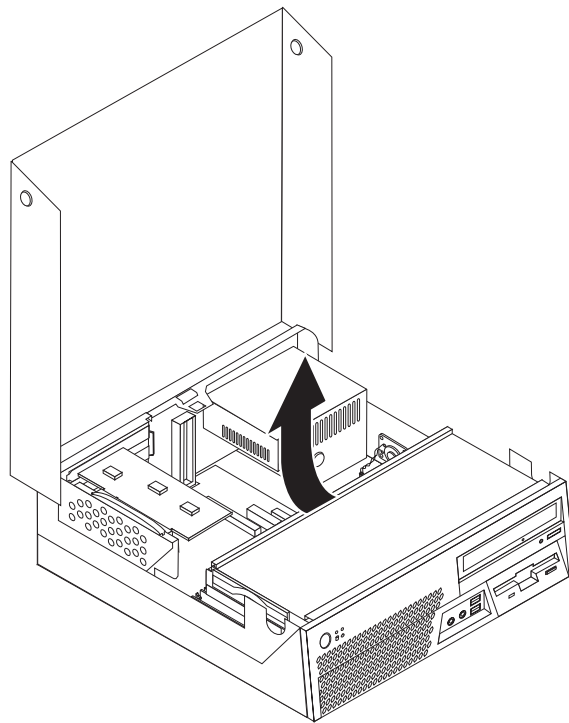
本節提供更換硬碟機的相關說明。

重要事項

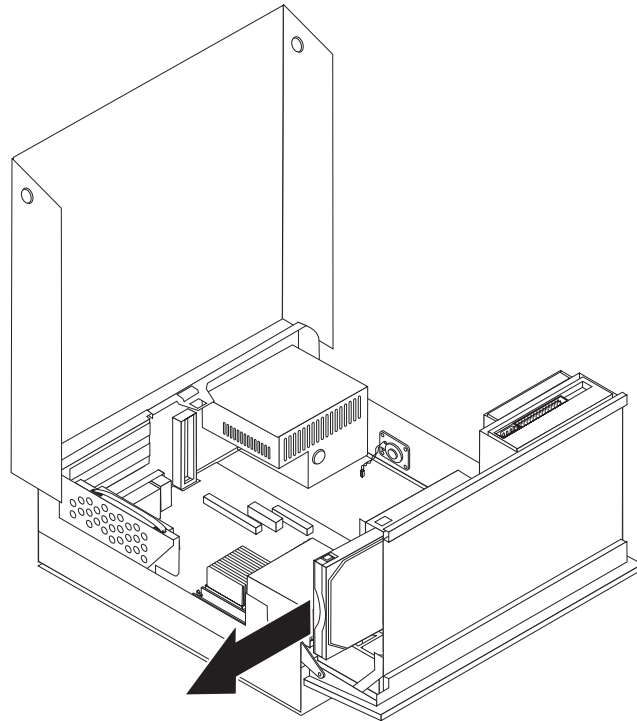
當您收到新的硬碟機時，也會同時收到一組時間回復光碟。這組產品回復光碟能讓您將硬碟機的內容還原到電腦原先出廠時的狀態。如需回復原廠安裝軟體的相關資訊，請參閱使用手冊中的「回復軟體」。

若要更換硬碟機，請執行下列動作：

1. 打開電腦機殼。請參閱第 5 頁的『開啓電腦機殼』。
2. 向上旋轉磁碟機機槽組件，以便接近硬碟機。

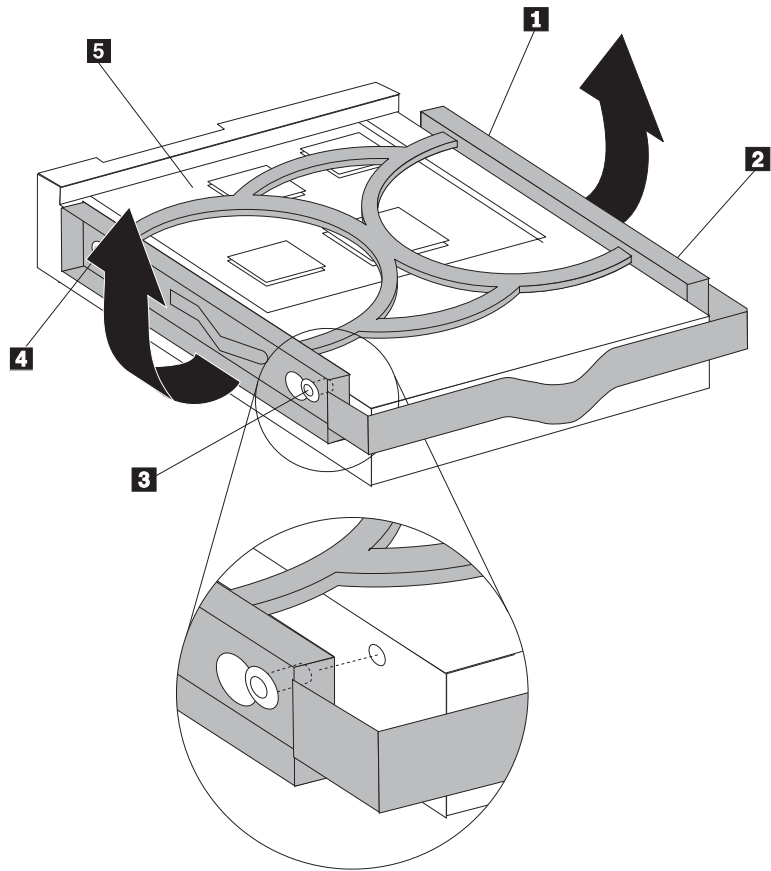


3. 拉起把手，將故障硬碟機充分滑出磁碟機機槽，以便拔掉硬碟機後面的訊號線與電源線。
4. 從磁碟機機槽完全取出硬碟機。



5. 調整托架彎度，將故障硬碟機從藍色托架中卸下。

- 若要安裝新的硬碟機到藍色托架，請調整托架彎度，將托架上的接腳 **1** 到 **4** 對準硬碟機上的小孔。請勿碰觸硬碟機底部的電路板 **5**。



- 將新硬碟機充分插入磁碟機機槽，以便連接新硬碟機後面的訊號線與電源線。
- 將新的硬碟機完全滑入磁碟機機槽，直到硬碟機就定位。
- 請至第 37 頁的『完成零件更換』。

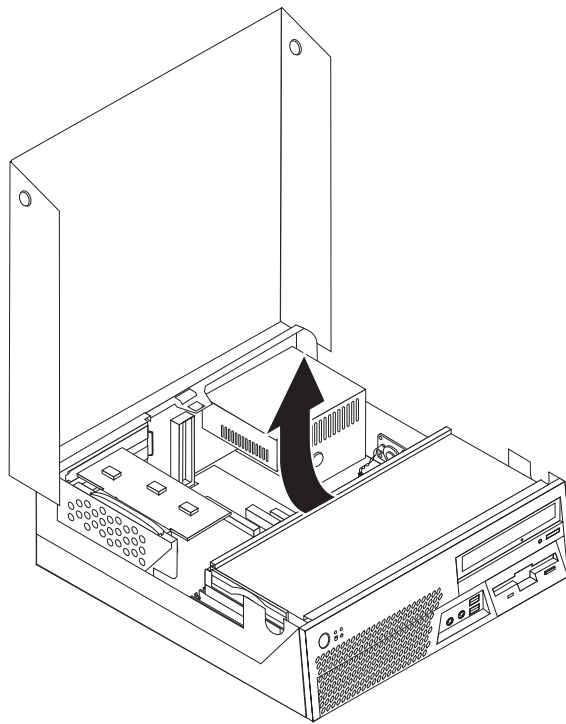
更換軟碟機

請注意

在閱讀電腦隨附安全及保固手冊或硬體維護手冊 (HMM) 中的「重要安全資訊」之前，請勿打開電腦或嘗試進行修復工作。若要取得安全及保固手冊或 HMM 的副本，請造訪 <http://www.lenovo.com/support>。

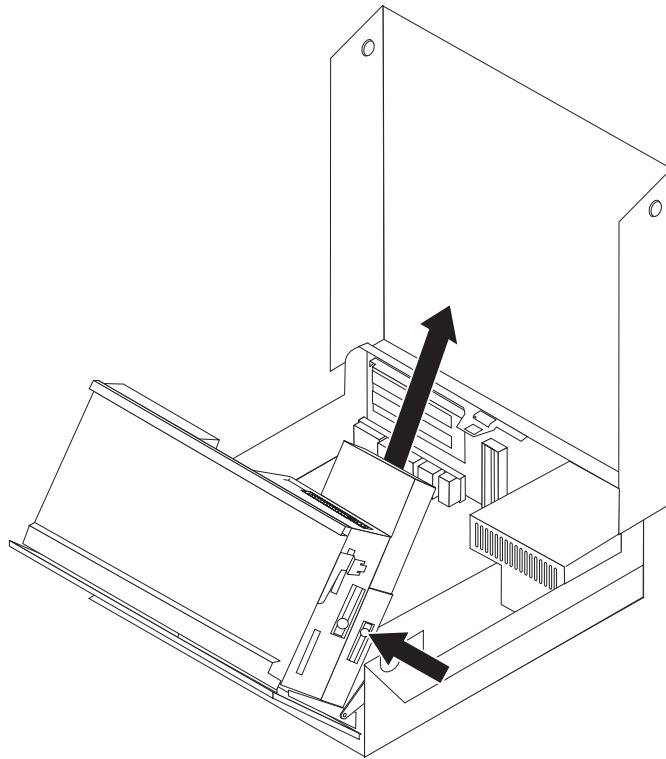
本節提供更換軟碟機的相關說明。

1. 打開電腦機殼。請參閱第 5 頁的『開啓電腦機殼』。
2. 向上旋轉磁碟機機槽組件，以便接近軟碟機。

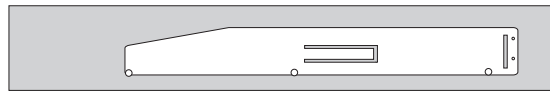


3. 拔掉軟碟機後面的訊號線及電源線。
4. 將磁碟機側面的藍色護圈往內壓來鬆開軟碟機。

5. 將軟碟機從磁碟機槽後方滑出，以卸下軟碟機。



6. 拆下故障軟碟機的護圈托架，然後裝到新的軟碟機上。



7. 從後面將軟碟機安裝到機槽中，直到它就定位。
8. 將訊號線及電源線接到新軟碟機上。
9. 請至第 37 頁的『完成零件更換』。

更換光碟機

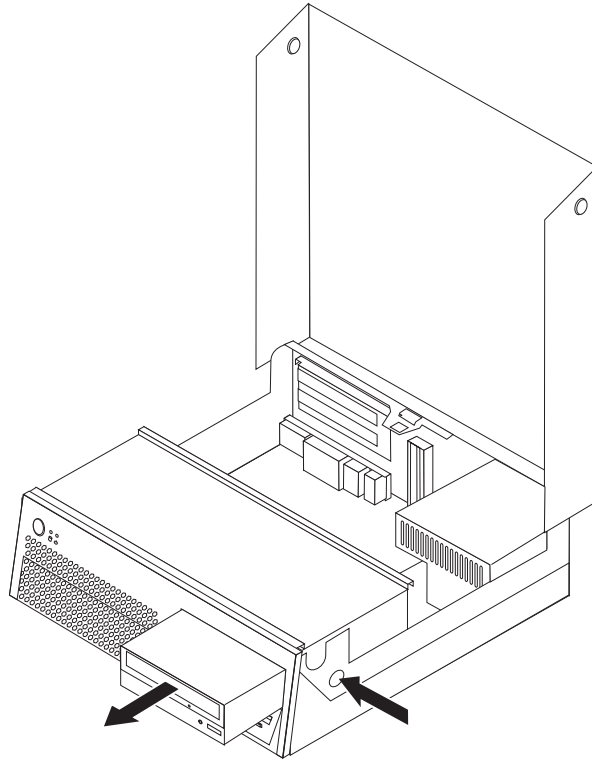
請注意

在閱讀電腦隨附安全及保固手冊或硬體維護手冊 (HMM) 中的「重要安全資訊」之前，請勿打開電腦或嘗試進行修復工作。若要取得安全及保固手冊或 HMM 的副本，請造訪 <http://www.lenovo.com/support>。

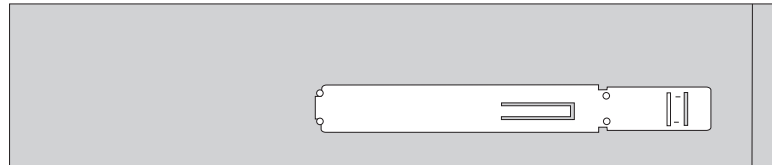
本節提供更換光碟機的相關說明。

1. 打開電腦機殼。請參閱第 5 頁的『開啓電腦機殼』。
2. 拔掉光碟機後面的訊號線及電源線。
3. 將機箱側面的藍色固定器往內壓來鬆開光碟機。

- 將光碟機從磁碟機槽後方滑出。



- 請確定您已將要安裝的光碟機正確地設定為主要或附屬裝置。
如需主要/附屬跳接器的資訊，請參照光碟機隨附的說明文件。
- 拆下故障光碟機的護圈托架，然後裝到新的光碟機上。



- 將新的光碟機裝入機槽，直到光碟機就定位。
- 將訊號線及電源線接到光碟機上。
- 請至第 37 頁的『完成零件更換』。

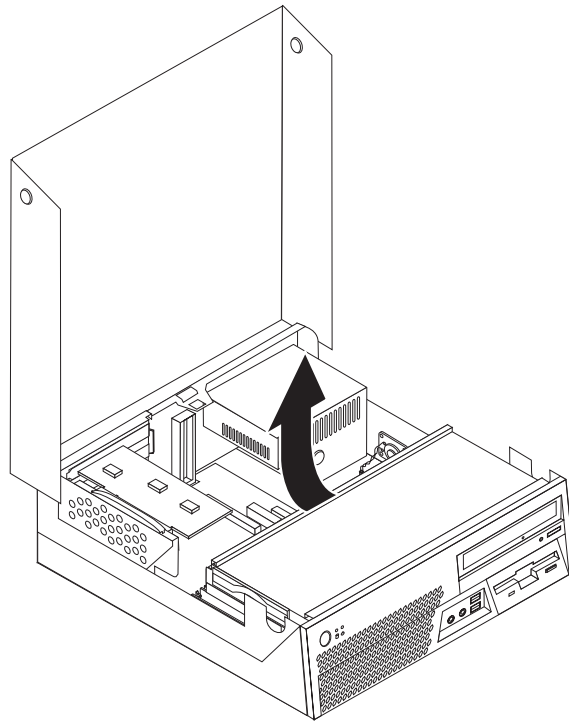
更換記憶體模組

請注意

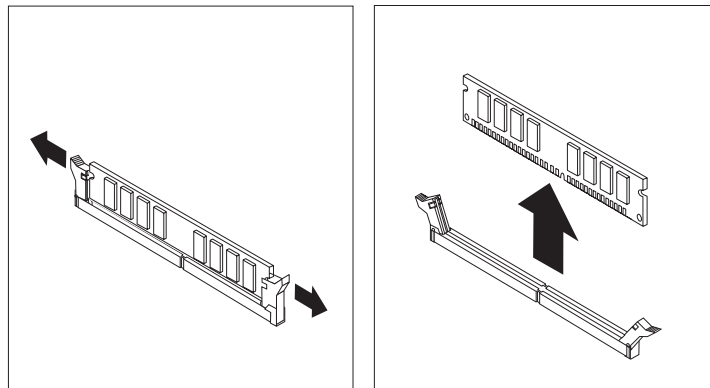
在閱讀電腦隨附安全及保固手冊或硬體維護手冊 (HMM) 中的「重要安全資訊」之前，請勿打開電腦或嘗試進行修復工作。若要取得安全及保固手冊或 HMM 的副本，請造訪 <http://www.lenovo.com/support>。

本節提供更換記憶體模組的相關說明。

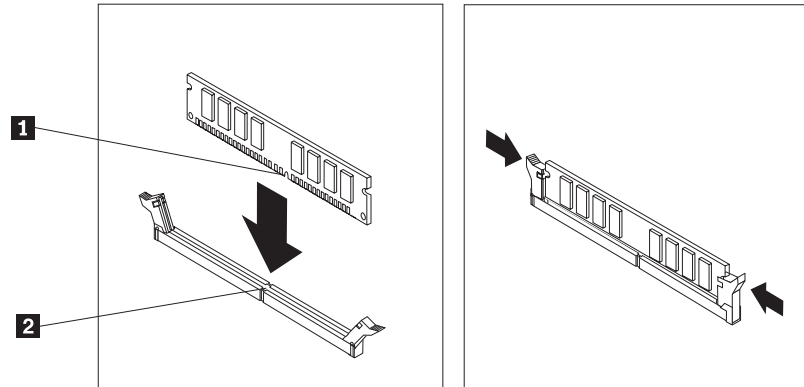
1. 打開電腦機殼。請參閱第 5 頁的『開啓電腦機殼』。
2. 向上旋轉磁碟機機槽組件，以便接近主機板。



3. 卸下所有可能擋到記憶體連接器的零件。
4. 移除 PCI 擴充卡。請參閱第 29 頁的『更換 PCI 配接卡』。
5. 如圖所示打開固定夾，卸下要更換的記憶體模組。



- 將要更換的記憶體模組放在記憶體連接器上面。確定將記憶體模組上的缺口 **1** 對準主機板上連接器突起的部分 **2**。將記憶體模組垂直推入連接器中，直到兩側固定夾扣緊為止。



- 請至第 37 頁的『完成零件更換』。

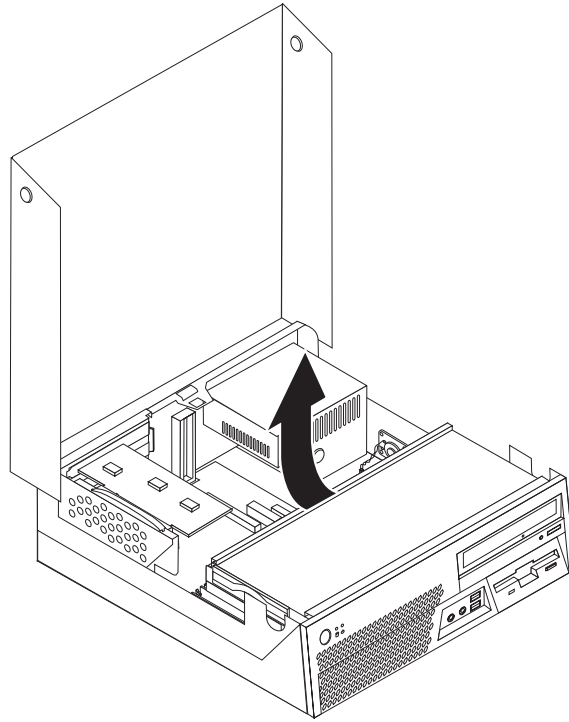
更換 PCI 配接卡

請注意

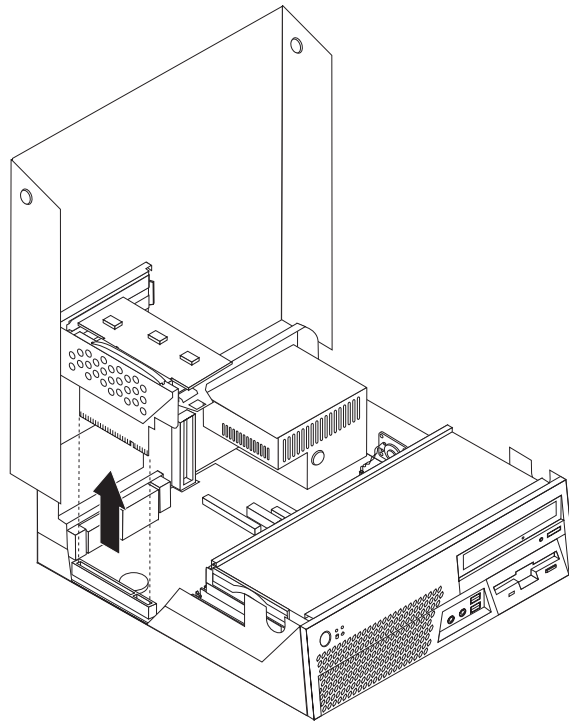
在閱讀電腦隨附安全及保固手冊或硬體維護手冊 (HMM) 中的「重要安全資訊」之前，請勿打開電腦或嘗試進行修復工作。若要取得安全及保固手冊或 HMM 的副本，請造訪 <http://www.lenovo.com/support>。

本節提供更換 PCI 配接卡的相關說明。

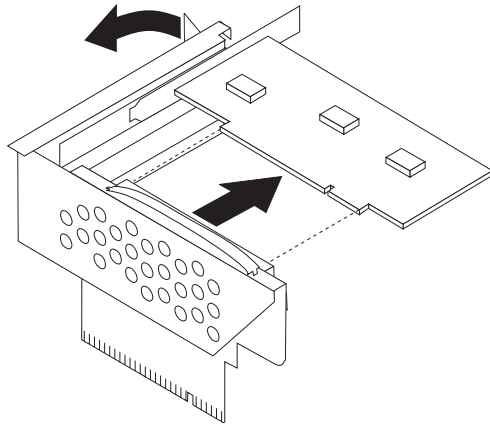
- 打開電腦機殼。請參閱第 5 頁的『開啓電腦機殼』。
- 向上旋轉磁碟機機槽組件，以便接近主機板。



3. 拉起藍色把手，卸下電腦的 PCI 擴充卡。

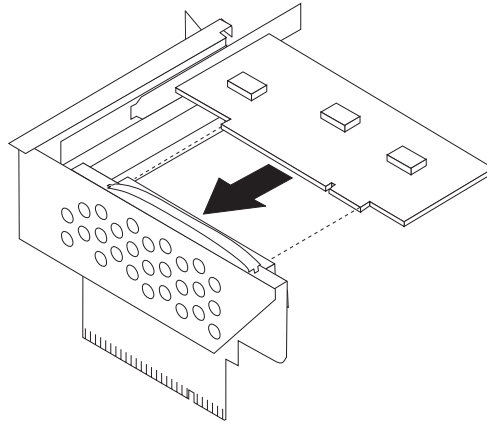


4. 打開配接卡卡榫，卸下故障的配接卡。



5. 從防靜電包裝中取出新的配接卡。

- 將配接卡安裝至 PCI 擴充卡的擴充接頭。



- 關閉配接卡卡榫以固定配接卡。
- 重新將 PCI 擴充卡安裝至主機板。
- 請至第 37 頁的『完成零件更換』。

更換內接式喇叭

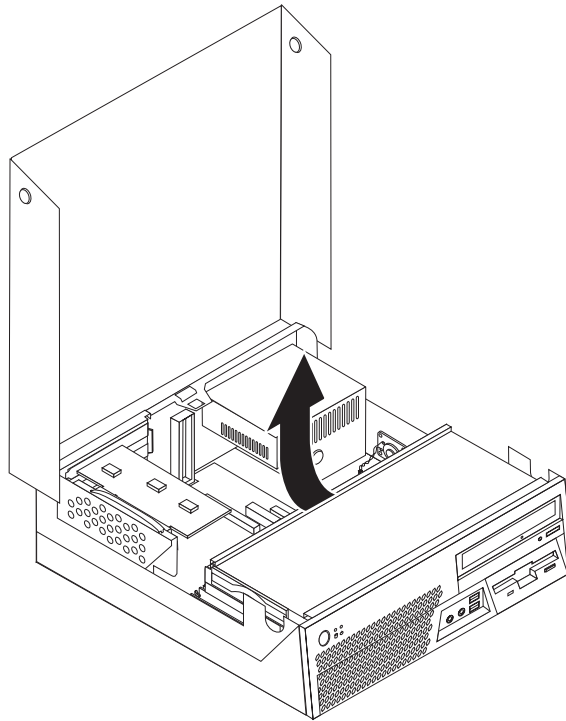
請注意

在閱讀電腦隨附安全及保固手冊或硬體維護手冊 (HMM) 中的「重要安全資訊」之前，請勿打開電腦或嘗試進行修復工作。若要取得安全及保固手冊或 HMM 的副本，請造訪 <http://www.lenovo.com/support>。

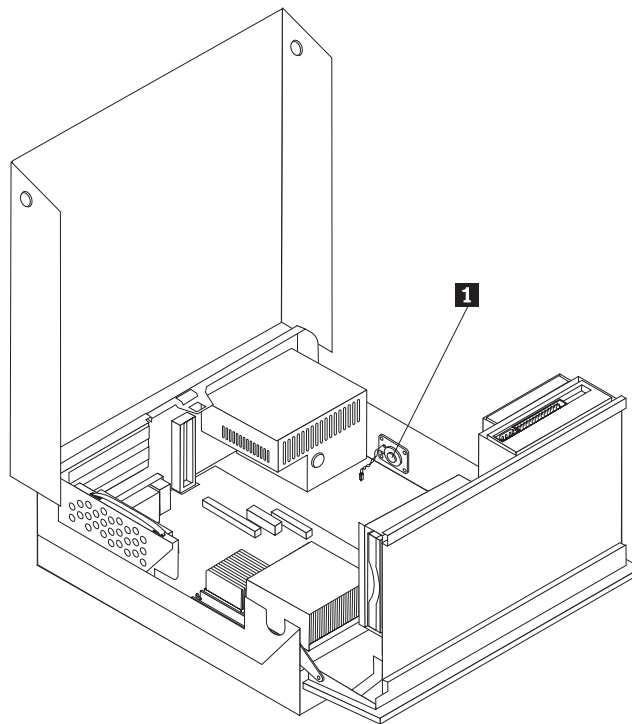
本節提供更換內接式喇叭的相關說明。

- 打開電腦機殼。請參閱第 5 頁的『開啓電腦機殼』。

2. 向上旋轉磁碟機機槽組件，以便接近內接式喇叭。



3. 找出主機板上的內接式喇叭接頭。請參閱第 4 頁的『識別主機板上的零件』。
4. 拔掉主機板的內接式喇叭接線。
5. 將喇叭 **1** 向上滑動，直到脫離底部用來固定它的金屬卡榫。然後向外旋轉內接式喇叭底部，從機箱將喇叭取出。

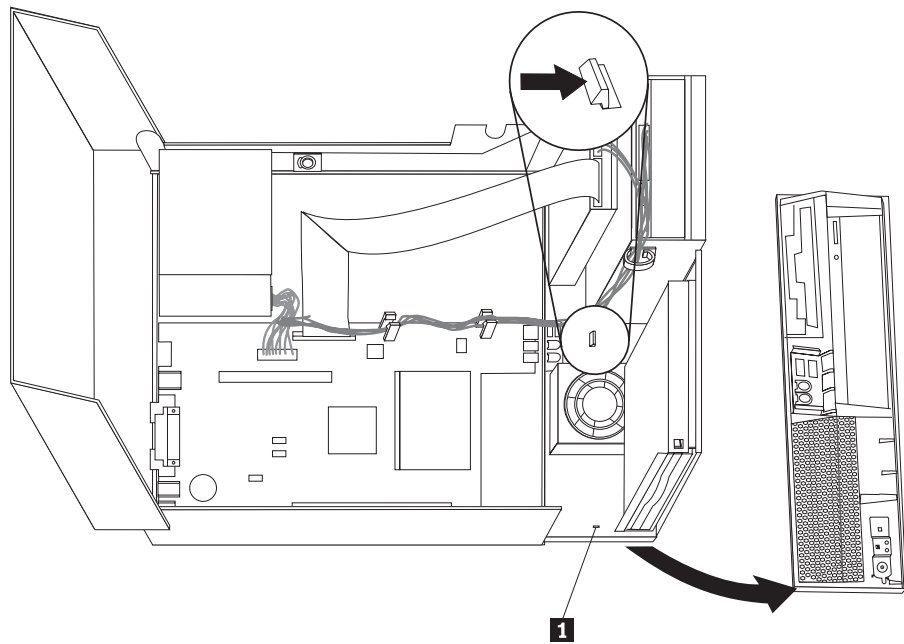


6. 將新的內接式喇叭底部固定於金屬卡榫，然後向內旋轉喇叭頂部直到就定位。

7. 將內接式喇叭接線連接到主機板。請參閱第 4 頁的『識別主機板上的零件』。
8. 請至第 37 頁的『完成零件更換』。

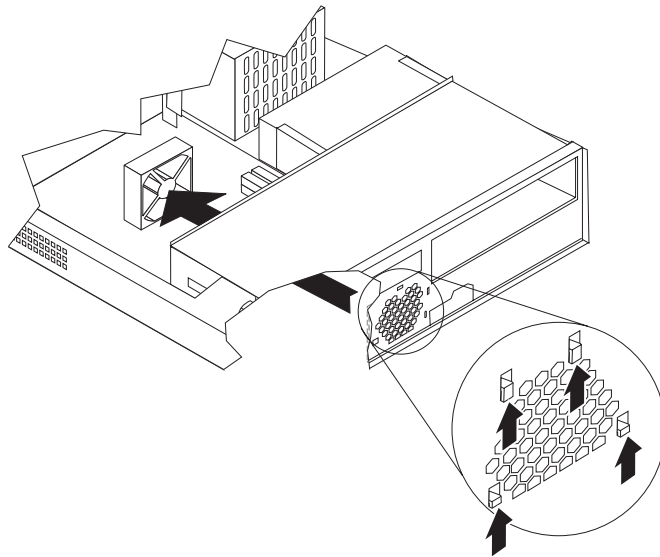
更換風扇組件

1. 關閉電腦並拔掉電源插座上及電腦上的電源線。
2. 打開電腦機殼。請參閱第 5 頁的『開啓電腦機殼』。
3. 向上旋轉磁碟機機槽組件，以便接近風扇組件。
4. 找出主機板上的風扇接頭，然後拔掉風扇接線。請參閱第 4 頁的『識別主機板上的零件』。
5. 如圖所示鬆開卡栓並向前旋開擋板到底，卸下前方擋板。
6. 鬆開卡栓 **1**，卸下擋板後方的塑膠墊片。



7. 折彎塑膠以卸下風扇上方的塑膠風扇外罩，直到外罩脫離金屬卡栓。

8. 如圖所示鬆開卡栓，卸下風扇組件。



9. 安裝新風扇組件，並將風扇接線接回主機板上的系統風扇接頭。
10. 將塑膠風扇外罩裝回風扇上方。
11. 重新安裝塑膠墊片到擋板後方。
12. 重新裝上前方擋板時，請先將擋板卡栓塞到機箱上方，然後將側邊與中央的卡栓壓入定位。
13. 放下磁碟機機槽。
14. 請至第 37 頁的『完成零件更換』。

更換鍵盤

請注意

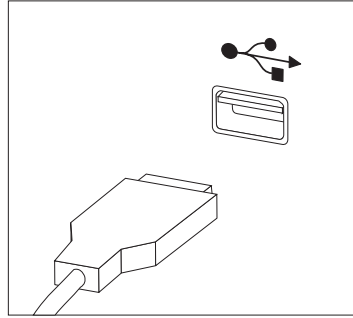
在閱讀電腦隨附安全及保固手冊或硬體維護手冊 (HMM) 中的「重要安全資訊」之前，請勿打開電腦或嘗試進行修復工作。若要取得安全及保固手冊或 HMM 的副本，請造訪 <http://www.lenovo.com/support>。

本節提供更換鍵盤的相關說明。

1. 從磁碟機中取出所有媒體（磁片、CD 或磁帶），關閉作業系統，然後關閉所有連接的裝置。
2. 拔掉電源插座上的所有電源線。

3. 找出鍵盤接頭。

註： 鍵盤目前連接到電腦正面或背面的其中一個 USB 接頭。



4. 拔掉電腦上的故障鍵盤線。
5. 將新鍵盤連接到電腦的適當接頭上。
6. 請至第 37 頁的『完成零件更換』。

更換滑鼠

請注意

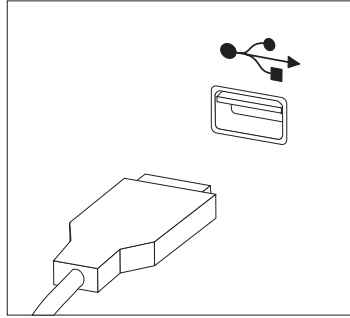
在閱讀電腦隨附安全及保固手冊或硬體維護手冊 (HMM) 中的「重要安全資訊」之前，請勿打開電腦或嘗試進行修復工作。若要取得安全及保固手冊或 HMM 的副本，請造訪 <http://www.lenovo.com/support>。

本節提供更換滑鼠的相關說明。

1. 從磁碟機中取出所有媒體（磁片、CD 或磁帶），關閉作業系統，然後關閉所有連接的裝置。
2. 拔掉電源插座上的所有電源線。

3. 找出滑鼠接頭。

註：滑鼠目前連接到電腦正面或背面的其中一個 USB 接頭。



4. 拔掉電腦上的故障滑鼠線。
5. 將新滑鼠連接到電腦的適當接頭上。
6. 請至『完成零件更換』。

完成零件更換

零件更換完畢後，您必須裝回電腦機殼並接回所有接線，包括電話線和電源線。此外，視您所更換的零件而定，您可能需要確認 Setup Utility 程式中的更新資訊。

1. 請確定已正確地重新組裝所有元件，且電腦內沒有遺留任何工具或螺絲。
2. 重新放置任何可能妨礙機殼裝回去的接線。

請注意

放下磁碟機機槽組件並裝回機殼時，如果接線未妥善佈置，可能導致接線受損。請確定所有接線都已妥善佈置，不會在放下磁碟機機槽組件並裝回機殼時亂成一團。

3. 旋入磁碟機機槽組件並裝回電腦機殼。
4. 盡可能安裝任何鎖定裝置，例如：鋼纜鎖。
5. 將外部接線和電源線重新接到電腦上。請參閱第 2 頁的『電腦背面的接頭位置』。
6. 如果您的電腦是直立的，請裝上底座。
7. 如果更換主機板或微處理器，您必須更新 (Flash) BIOS，請參閱第 38 頁的『從磁片或 CDROM 更新 (Flash) BIOS』。
8. 若要更新配置，請參閱電腦使用手冊中的使用 Setup Utility。

註：在全球大部分地區，Lenovo 會要求退回損壞的 CRU。相關資訊會隨附於 CRU 上，或在您收到 CRU 後幾天寄給您。

從磁片或 CDROM 更新 (Flash) BIOS

重要事項

啓動 Setup Utility 程式來檢視您的系統資訊。請參閱使用手冊中的「使用 Setup Utility」。如果主功能表上所列的序號和機型/型號與腦標籤上所列印的不同，您就必須更新 (flash) BIOS 來變更序號和機型。

若要從磁片或 CDROM 更新 (Flash) BIOS，請執行下列動作：

1. 將系統程式更新 (flash) 磁片或光碟片插入軟碟機或光碟機中。您可以從全球資訊網取得系統程式更新，網址爲：<http://www.lenovo.com/support>。
2. 開啓電腦電源。如果電腦原已開啓，則必須將其關閉，然後再重新開啓。更新便會開始。
3. 當提示您選取語言時，請按下鍵盤上該語言的對應號碼，然後按 Enter 鍵。
4. 當系統提示您變更序號時，請按下 Y。
5. 鍵入電腦的七字元序號，然後按 Enter 鍵。
6. 當系統提示您變更機型/型號時，請按下 Y。
7. 鍵入電腦的七字元機型，然後按 Enter 鍵。
8. 遵循畫面上的指示來完成更新。

附錄. 注意事項

Lenovo 不見得會對所有國家或地區都提供本文件所提的各項產品、服務或功能。如需這些產品與服務的相關資訊，請洽詢當地的 Lenovo 業務代表。任何於本書所提及的 Lenovo 產品、程式或服務並不表示或暗示只可以使用 Lenovo 產品、程式或服務項目。只要未侵犯 Lenovo 的智慧財產權，任何功能相當的產品、程式或服務都可以取代 Lenovo 的產品、程式或服務。不過，其他產品、程式或服務在運作上的評價與驗證，其責任屬於使用者。

在本文件中可能包含著 Lenovo 所擁有之專利或擱置專利申請說明內容。本文件使用者並不享有前述專利之任何授權。您可以用書面方式來查詢授權，來函請寄到：

Lenovo (United States), Inc.
500 Park Offices Drive, Hwy. 54
Research Triangle Park, NC 27709
U.S.A.
Attention: Lenovo Director of Licensing

聯想集團係以「現狀」提供本文件，而不提供任何明示或默示之保證，其中包括且不限於非侵害、可售性或符合特定用途之默示保證。有些轄區不允許放棄在特定交易中的明示或默示保證，因此，這項聲明對您可能不適用。

本書中可能會有技術上的錯誤或排版印刷上的訛誤。因此，IBM 會定期修訂；並將修訂後的內容納入新版中。Lenovo 得隨時修改及/或變更本書中所說明的產品及/或程式，恕不另行通知。

本文件中所述產品不適用於移植手術或其他的生命維持應用，因其功能失常有造成人員傷亡的可能。本文件中所包含的資訊不影響或變更 Lenovo 產品的規格或保證。本文件不會在 Lenovo 或協力廠商的智慧財產權以外提供任何明示或暗示的保證。本文件中所提供的所有資訊均由特定環境取得，而且僅作為說明用途。在其他作業環境中的結果可能會有所不同。

在不造成您困擾或損及您個人權益的前提下，Lenovo 得以適切使用或散佈您以各種型式所提供的相關資訊。

本書中所有提及非 Lenovo 網站的部分僅供讀者參考方便，Lenovo 並不對這些網站進行任何方面的背書。這些網站中的資料，並不包含在 Lenovo 產品的資料中，使用網站中的資料，須自行負擔風險。

此處包含的全部效能資料，係在控制環境下所測得。因此，其他作業環境下所得的結果可能有極大不同。部分測量結果是在研發階段的系統中測得，因此並不保證在一般可用系統中也能得到相同結果。而且，部分測量結果以外插法推估而成，實際結果可能有所不同。本文件使用者應針對各自特定環境來驗證資料是否適用。

電視輸出注意事項

下列注意事項適用於配有電視輸出功能的機型。

本產品內建著作權保護技術，該技術受 Macrovision 公司及其他權利擁有人所有之特定美國專利及其他智慧財產權方法請求項保護。使用此著作權保護技術必須獲得 Macrovision 公司授權，僅供家用及其他限制檢視用途，除非獲得 Macrovision 公司另行授權。禁止進行反向工程或反組譯。

商標

下列專有名詞是 Lenovo 在美國和（或）其他國家或地區的商標：

Lenovo

ThinkCentre

IBM 是 International Business Machines Corporation 在美國及（或）其他國家或地區的商標。

其他公司、產品或服務名稱，可能是其他公司的商標或服務標誌。

荷蘭商思惟個人電腦產品股份有限公司台灣分公司
台北市松仁路七號 3 樓

ThinkCentre

Part Number: 41W2916

Printed in China

(1P) P/N: 41W2916

