





***lenovo***

**Lenovo 3000 J Series**

第1刷 2006.7

この文書では、平成明朝体™W3、平成明朝体™W7、平成明朝体™W9、平成角ゴシック体™W3、平成角ゴシック体™W5、および平成角ゴシック体™W7を使用しています。この(書体\*)は、(財)日本規格協会と使用契約を締結し使用しているものです。フォントとして無断複製することは禁止されています。

注\* 平成明朝体™W3、平成明朝体™W7、平成明朝体™W9、平成角ゴシック体™W3、  
平成角ゴシック体™W5、平成角ゴシック体™W7

© Copyright Lenovo 2005, 2006.

Portions © Copyright International Business Machines Corporation 2005.

All rights reserved.

---

## 目次

概要 . . . . .	v	第 2 章 ハードウェアの交換 . . . . .	7
安全上の注意 . . . . .	v	カバーの取り外し . . . . .	7
追加情報の入手方法 . . . . .	v	メモリー・モジュールの交換 . . . . .	8
必要な工具 . . . . .	vi	PCI アダプターの交換 . . . . .	10
静電気に弱い装置の取り扱い . . . . .	vi	キーボードの交換 . . . . .	12
		マウスの交換 . . . . .	13
		部品交換の完了 . . . . .	14
<b>第 1 章 位置 . . . . .</b>	<b>1</b>	<b>付録. 特記事項. . . . .</b>	<b>15</b>
コンピューターの前面にあるコネクタの位置 . . . . .	1	映像出力の注意事項 . . . . .	16
コンピューターの背面にあるコネクタの位置 . . . . .	2	商標 . . . . .	16
構成部品の位置 . . . . .	3		
システム・ボードの部品の識別 . . . . .	4		



---

## 概要

本書は、お客様での取替え可能部品 (CRU) を交換するお客様を対象にしています。本書では、CRU を「部品」と呼びます。

本書には、すべての部品に関する手順が記述されているわけではありません。熟練したサービス担当者が、段階的な手順がなくても、ケーブル、スイッチ、および特定の機械部品を交換できることを想定しています。

本書には、以下の部品の交換に関する説明が記載されています。

**注: Lenovo™ が提供している部品のみを使用してください。**

- メモリー・モジュール
- PCI アダプター
- キーボード
- マウス

---

## 安全上の注意

コンピューターのカバーを取り外したり修復を試みたりする前に、コンピューターに同梱されている「安全上の注意と保証についての手引き」の『重要な安全上の注意』を必ずお読みください。「安全上の注意と保証についての手引き」のコピーを入手するには、WWW サイトの <http://www.lenovo.com/support/jp> または <http://www.lenovo.com/support> にアクセスしてください。

---

## 追加情報の入手方法

インターネットにアクセスすれば、ご使用のコンピューターの最新のサポート情報を Web サイトから入手できます。

以下の情報を入手できます。

- CRU の取り外しと取り付けに関する説明
- CRU の取り外しと取り付けに関するビデオ
- 資料
- トラブルシューティング情報
- 部品に関する情報
- ダウンロードおよびドライバー
- その他の役立つ情報へのリンク
- サポート電話番号リスト

この情報には、<http://www.lenovo.com/support/jp/> または <http://www.lenovo.com/support/> からアクセスできます。

---

## 必要な工具

コンピューター内の部品を交換するには、マイナスまたはプラスのドライバーが必要になる場合があります。

---

## 静電気に弱い装置の取り扱い

静電気は人体には無害ですが、ご使用のコンピューターの構成部品や部品には重大な損傷を与える可能性があります。

部品を交換する場合、障害のある部品をコンピューターから取り外し、新しい部品の取り付け準備ができるまで、新しい部品が梱包されている帯電防止パッケージを開かない ください。

静電気による損傷を回避するために、部品やその他のコンピューターの構成部品を取り扱う際には、次の注意を守ってください。

- 動きを制限する。動くと、周囲に静電気が蓄積されることがあります。
- 部品およびその他のコンピューターの構成部品は常に注意して取り扱う。アダプター、メモリー・モジュール、システム・ボード、およびマイクロプロセッサを取り扱うときは、端を持ってください。回路のはんだ付けした部分には決して手を触れないでください。
- 他の人が部品やその他のコンピューターの構成部品に触れないようにする。
- 新しい部品を取り付ける前に、部品が入っている帯電防止パッケージを、コンピューターの金属の拡張スロット・カバーまたはその他の塗装されていない金属面に少なくとも 2 秒間接触させる。これによって、パッケージや人体の静電気を放電することができます。
- 新しい部品を帯電防止パッケージから取り出した後は、部品をできるだけ下に置かず、直接コンピューターに取り付ける。これができない場合は、部品が入っていた帯電防止パッケージを平らな場所に置き、その上に部品を置くようにしてください。
- コンピューターのカバーやその他の金属面の上に部品を置かないようにする。



---

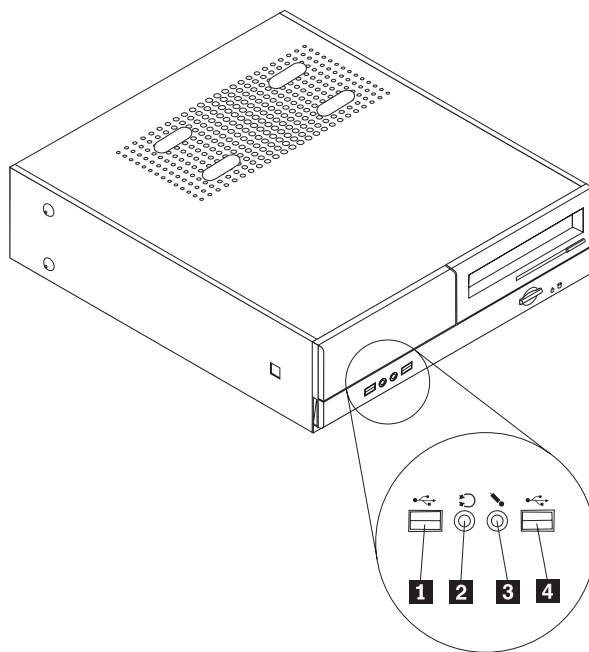
## 第 1 章 位置

この章には、コンピューターのさまざまなコネクタ、制御機器、および構成部品の位置を確認するのに役立つ図が記載されています。コンピューター・カバーの取り外しについては、7 ページの『カバーの取り外し』を参照してください。

---

### コンピューターの前面にあるコネクタの位置

次の図は、コンピューターの前面にあるコネクタの位置を示しています。

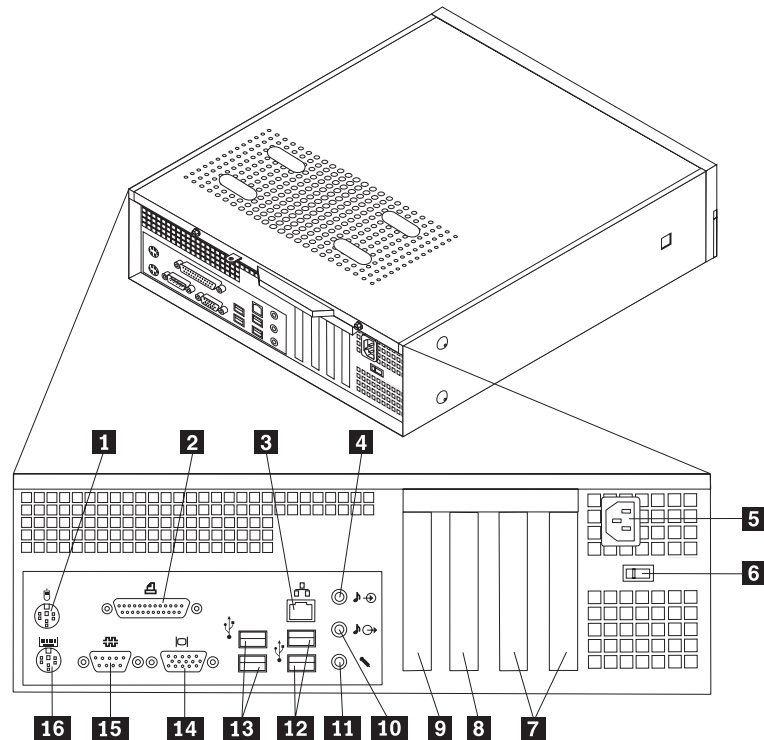


- 1** USB コネクタ
- 2** ヘッドホン・コネクタ

- 3** マイクロホン・コネクタ
- 4** USB コネクタ

## コンピューターの背面にあるコネクターの位置

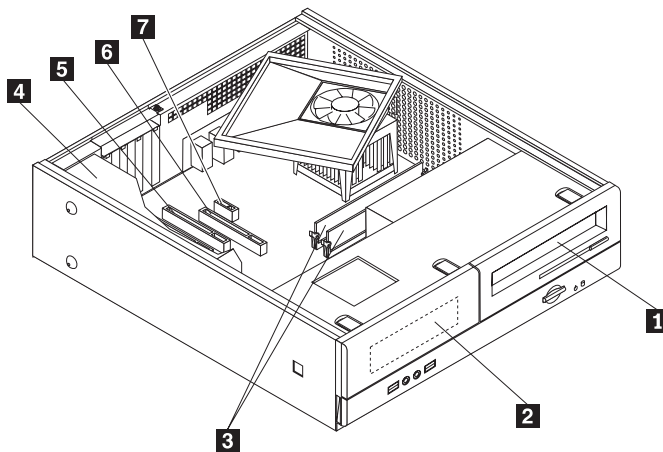
次の図は、コンピューターの背面にあるコネクターの位置を示しています。



- |          |  |           |   |
|----------|--|-----------|---|
| <b>1</b> | 標準マウス・コネクター  | <b>9</b>  | PCI Express (x1) アダプターまたは<br>PCI Express (x16) グラフィック・<br>アダプター・スロット (一部のモデル) |
| <b>2</b> | パラレル・コネクター   | <b>10</b> | オーディオ出力コネクター  |
| <b>3</b> | イーサネット・コネクター   | <b>11</b> | マイクロホン・コネクター  |
| <b>4</b> | オーディオ入力コネクター   | <b>12</b> | USB コネクター   |
| <b>5</b> | 電源コネクター  | <b>13</b> | USB コネクター   |
| <b>6</b> | 電圧選択スイッチ   | <b>14</b> | VGA モニター・コネクター  |
| <b>7</b> | PCI アダプター・スロット   | <b>15</b> | シリアル・コネクター  |
| <b>8</b> | PCI Express (x1) アダプター<br>または PCI Express (x16) グラ<br>フィック・アダプター・<br>スロット (一部のモデル) | <b>16</b> | 標準キーボード・コネクター   |

## 構成部品の位置

次の図で、コンピューター内部の各構成部品の位置を確認してください。

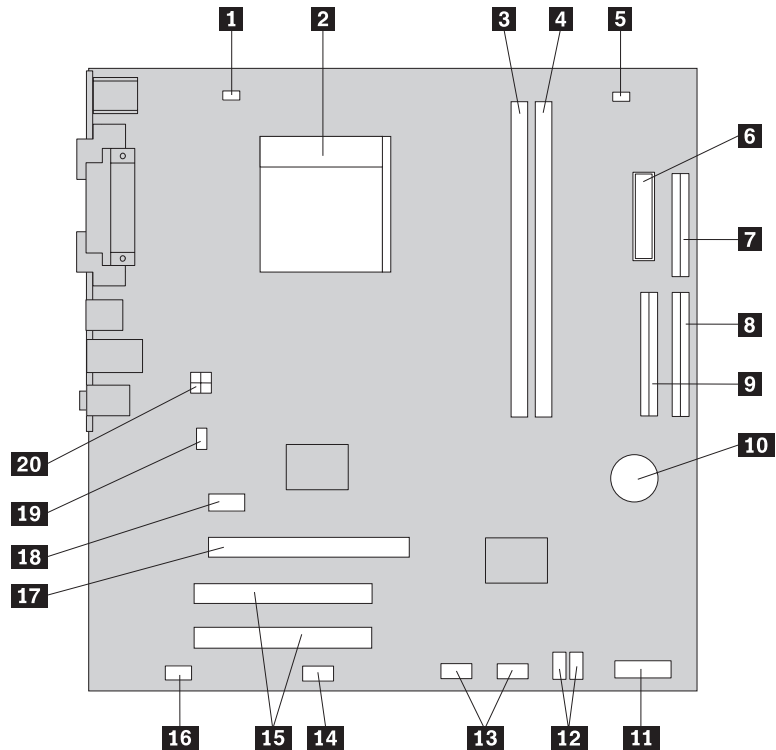


- |          |            |          |  |
|----------|------------|----------|--|
| <b>1</b> | 光ディスク・ドライブ | <b>5</b> | PCI アダプター・コネクタ   |
| <b>2</b> | ディスク・ドライブ  | <b>6</b> | PCI Express (x16) グラフィック・アダプターまたは PCI Express (x1) アダプター・コネクタ (一部のモデル) |
| <b>3</b> | メモリー・モジュール | <b>7</b> | PCI Express (x1) アダプターまたは PCI Express (x16) グラフィック・アダプター・コネクタ (一部のモデル) |
| <b>4</b> | 電源機構       |          |  |

## システム・ボードの部品の識別

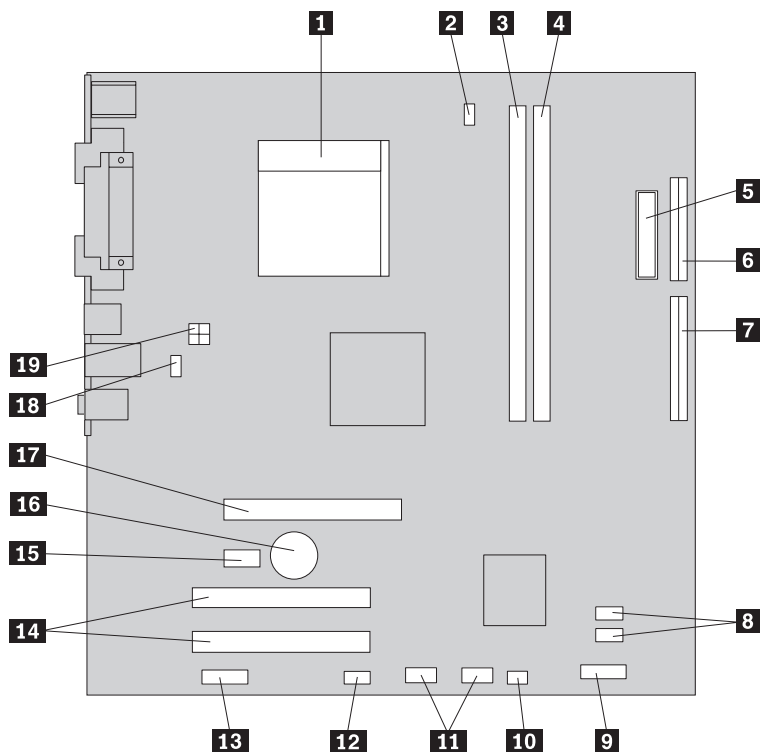
システム・ボード (プレーナーまたはマザーボードとも呼ばれる) は、コンピューターの中心となる回路ボードです。これは、基本的なコンピューター機能を提供し、さまざまな装置をサポートします。

次に示す図では、一部のコンピューター・モデルのシステム・ボード上の部品の位置を示しています。



- |           |                            |           |                                     |
|-----------|----------------------------|-----------|-------------------------------------|
| <b>1</b>  | マイクロプロセッサ・ファン・コネクタ         | <b>11</b> | 前面パネル・コネクタ                          |
| <b>2</b>  | マイクロプロセッサおよびヒートシンク         | <b>12</b> | シリアル ATA (SATA) コネクタ (2)            |
| <b>3</b>  | メモリー・コネクタ 1                | <b>13</b> | 前面 USB コネクタ (2)                     |
| <b>4</b>  | メモリー・コネクタ 2                | <b>14</b> | シリアル (COM2) コネクタ                    |
| <b>5</b>  | CMOS クリア/リカバリー・ジャンパー       | <b>15</b> | PCI アダプター・コネクタ                      |
| <b>6</b>  | 電源コネクタ                     | <b>16</b> | 前面オーディオ・コネクタ                        |
| <b>7</b>  | ディスク・ドライブ・コネクタ             | <b>17</b> | PCI Express (x16) グラフィック・アダプター・コネクタ |
| <b>8</b>  | パラレル ATA (PATA) IDE コネクタ 1 | <b>18</b> | PCI Express (x1) アダプター・コネクタ         |
| <b>9</b>  | パラレル ATA (PATA) IDE コネクタ 2 | <b>19</b> | システム・ファン・コネクタ                       |
| <b>10</b> | 電池                         | <b>20</b> | 12 V 電源コネクタ                         |

次に示す図では、一部のコンピューター・モデルのシステム・ボード上の部品の位置を示しています。



- |           |                               |           |  |
|-----------|-------------------------------|-----------|--|
| <b>1</b>  | マイクロプロセッサおよび<br>ヒートシンク        | <b>11</b> | 前面 USB コネクター (2)                         |
| <b>2</b>  | マイクロプロセッサ・<br>ファン・コネクター       | <b>12</b> | シリアル (COM2) コネクター                        |
| <b>3</b>  | メモリー・コネクター 1                  | <b>13</b> | 前面オーディオ・コネクター                            |
| <b>4</b>  | メモリー・コネクター 2                  | <b>14</b> | PCI アダプター・コネクター (2)                      |
| <b>5</b>  | 電源コネクター                       | <b>15</b> | PCI Express (x1) アダプター・<br>コネクター         |
| <b>6</b>  | ディスク・ドライブ・コネ<br>クター           | <b>16</b> | 電池                                       |
| <b>7</b>  | パラレル ATA (PATA) IDE<br>コネクター  | <b>17</b> | PCI Express (x16) グラフィック・<br>アダプター・コネクター |
| <b>8</b>  | シリアル ATA (SATA) コネク<br>ター (2) | <b>18</b> | システム・ファン・コネクター                           |
| <b>9</b>  | 前面パネル・コネクター                   | <b>19</b> | 12 V 電源コネクター                             |
| <b>10</b> | CMOS クリア/リカバリー・<br>ジャンパー      |           |  |



---

## 第 2 章 ハードウェアの交換

### 重要

コンピューターのカバーを取り外したり修復を試みたりする前に、コンピューターに同梱されている「安全上の注意と保証についての手引き」の『重要な安全上の注意』を必ずお読みください。「安全上の注意と保証についての手引き」のコピーを入手するには、<http://www.lenovo.com/support/jp> または <http://www.lenovo.com/support> にアクセスしてください。

注: **Lenovo** が提供している部品のみを使用してください。

---

## カバーの取り外し

### 重要

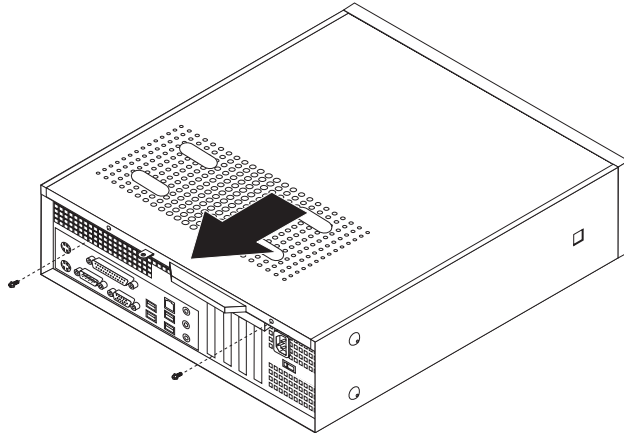


コンピューターのカバーを取り外すときは、コンピューターの電源をオフにし、3 分から 5 分待ってコンピューターが冷えてからにしてください。

コンピューターのカバーを取り外すには、次のようにします。

1. ディスケット、CD、磁気テープなどのメディアをドライブから取り出し、オペレーティング・システムをシャットダウンし、接続されているすべての装置の電源をオフにします。
2. すべての電源コードをコンセントから抜きます。
3. コンピューターに接続されているすべてのケーブルを取り外します。これには、電源コードや、入出力 (I/O) ケーブル、コンピューターに接続されているその他のすべてのケーブルが含まれます。
4. コンピューター・カバーを固定しているパッドロックなどのロック装置を取り外します。

5. コンピューターのカバーの背面にある 2 本のねじを取り外し、カバーを背面に向かってスライドさせて取り外します。



## メモリー・モジュールの交換

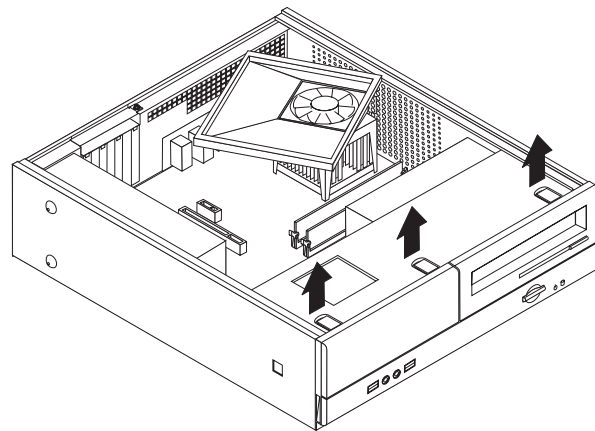
### 重要

コンピューターのカバーを取り外したり修復を試みたりする前に、コンピューターに同梱されている「安全上の注意と保証についての手引き」の『重要な安全上の注意』を必ずお読みください。「安全上の注意と保証についての手引き」のコピーを入手するには、<http://www.lenovo.com/support/jp> または <http://www.lenovo.com/support> にアクセスしてください。

メモリー・モジュールの交換方法について以下に説明します。

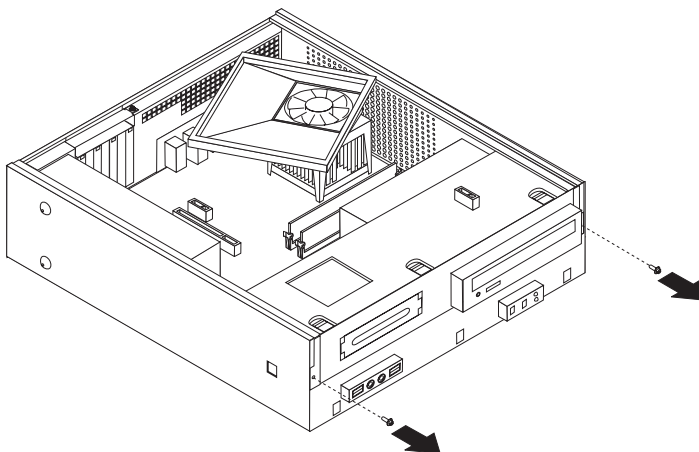
**注:** コンピューターがサポートしているメモリー・モジュールの数は、2 つです。

1. コンピューターのカバーを取り外します。7 ページの『カバーの取り外し』を参照してください。
2. 前面ベゼルの 3 つのタブを外し、前面に引き出すことによってベゼルを取り外します。

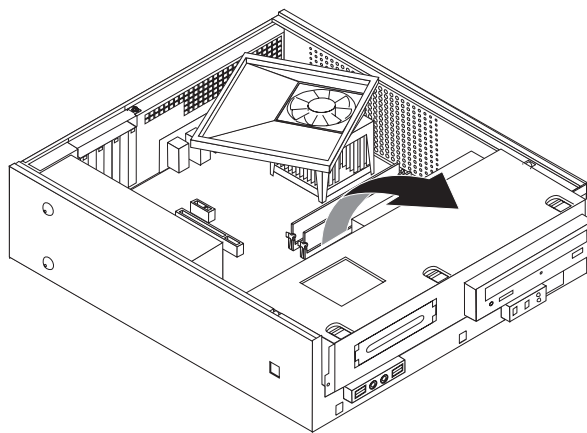




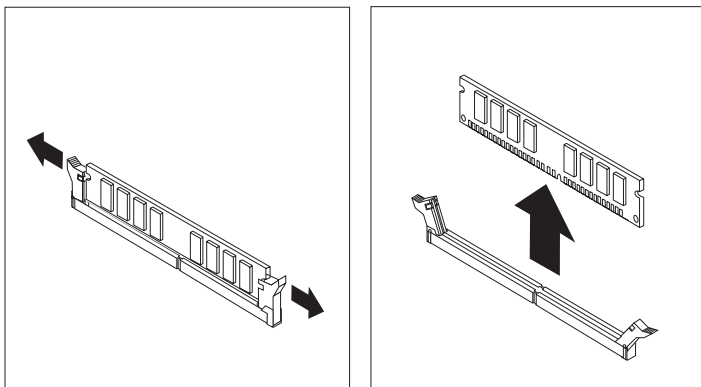
3. ドライブ・ベイを固定しているシャーシ前面の 2 つのねじを取り外します。



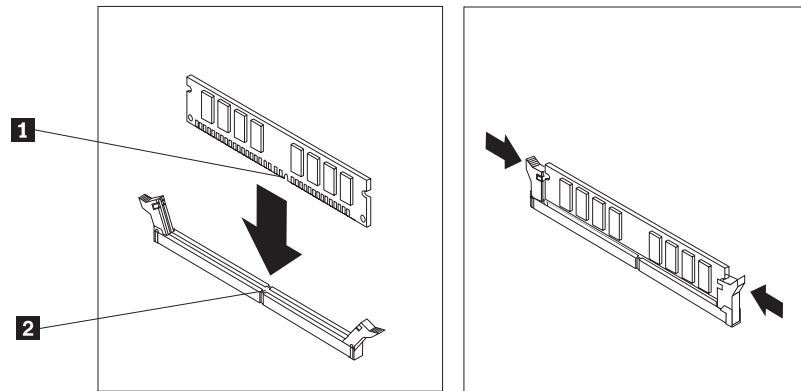
4. シャーシ側面の 2 つのスロットの位置に合うまでドライブ・ベイを前面にスライドさせ、システム・ボードからドライブ・ケーブルを取り外します。ドライブ・ベイを引き上げてコンピューターから取り外します。



5. メモリー・コネクタに手が届くのを遮る部品があれば、取り除きます。  
6. 図のように固定クリップを開いて、古いメモリー・モジュールを取り外します。



- 新しいメモリー・モジュールをメモリー・コネクターの上に置きます。このメモリー・モジュールの切り欠き **1** とシステム・ボード上のコネクター・キー **2** の位置を正確に合わせます。固定クリップが閉じるまで、メモリー・モジュールをメモリー・コネクターに押し込みます。



- ドライブ・ベイを 2 つのスロットとシャーシの側面のレールの位置に合わせ、システム・ボードにドライブ・ケーブルを再度取り付けます。ドライブ・ベイを、所定の位置に固定されるまでシャーシ後方にスライドさせます。
- ドライブ・ベイを固定する 2 つのねじを取り付けます。
- 前面ベゼルを取り付けます。
- 14 ページの『部品交換の完了』に進みます。

---

## PCI アダプターの交換

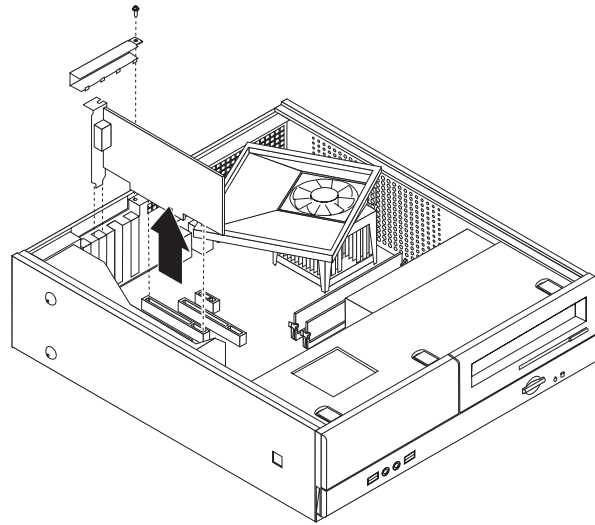
### 重要

コンピューターのカバーを取り外したり修復を試みたりする前に、コンピューターに同梱されている「安全上の注意と保証についての手引き」の『重要な安全上の注意』を必ずお読みください。「安全上の注意と保証についての手引き」のコピーを入手するには、<http://www.lenovo.com/support/jp> または <http://www.lenovo.com/support> にアクセスしてください。

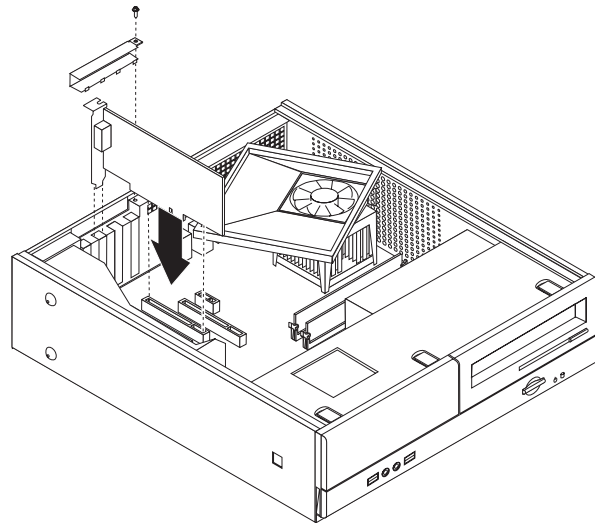
PCI アダプターの交換方法について以下に説明します。

- コンピューターのカバーを取り外します。7 ページの『カバーの取り外し』を参照してください。
- アダプターを固定しているねじを取り外します。

3. アダプター・カバー・ラッチを取り外し、故障しているアダプターを取り外します。



4. 新しいアダプターを帯電防止パッケージから取り出します。
5. 新しいアダプターをシステム・ボード上の適切なコネクターに取り付けます。
6. アダプター・カバー・ラッチを取り付けて、アダプターを固定するねじを取り付けます。



7. 14 ページの『部品交換の完了』に進みます。

## キーボードの交換

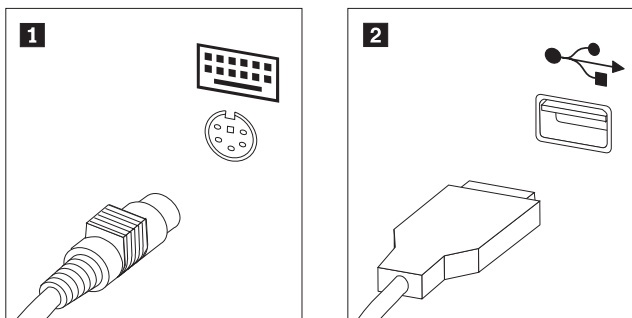
### 重要

コンピューターのカバーを取り外したり修復を試みたりする前に、コンピューターに同梱されている「安全上の注意と保証についての手引き」の『重要な安全上の注意』を必ずお読みください。「安全上の注意と保証についての手引き」のコピーを入手するには、<http://www.lenovo.com/support/jp> または <http://www.lenovo.com/support> にアクセスしてください。

キーボードの交換方法について以下に説明します。

1. ディスケット、CD、磁気テープなどのメディアをドライブから取り出し、オペレーティング・システムをシャットダウンし、接続されているすべての装置の電源をオフにします。
2. すべての電源コードをコンセントから抜きます。
3. キーボード・コネクターの位置を確認します。

注: キーボードは、標準キーボード・コネクター **1** または USB コネクター **2** に接続することができます。キーボードの接続先に応じて、2 ページの『コンピューターの背面にあるコネクターの位置』または 1 ページの『コンピューターの前面にあるコネクターの位置』を参照してください。



4. 障害のあるキーボードのケーブルをコンピューターから外します。
5. 新しいキーボードをコンピューター上の適切なコネクターに接続します。
6. 14 ページの『部品交換の完了』に進みます。

## マウスの交換

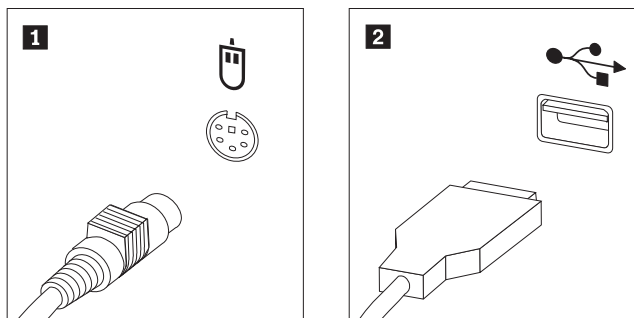
### 重要

コンピューターのカバーを取り外したり修復を試みたりする前に、コンピューターに同梱されている「安全上の注意と保証についての手引き」の『重要な安全上の注意』を必ずお読みください。「安全上の注意と保証についての手引き」のコピーを入手するには、<http://www.lenovo.com/support/jp> または <http://www.lenovo.com/support> にアクセスしてください。

マウスの交換方法について以下に説明します。

1. ディスケット、CD、磁気テープなどのメディアをドライブから取り出し、オペレーティング・システムをシャットダウンし、接続されているすべての装置の電源をオフにします。
2. すべての電源コードをコンセントから抜きます。
3. マウス・コネクターの位置を確認します。

注: マウスは、標準マウス・コネクター **1** またはコンピューター前面か背面の USB コネクター **2** に接続することができます。2 ページの『コンピューターの背面にあるコネクターの位置』または1 ページの『コンピューターの前面にあるコネクターの位置』を参照してください。

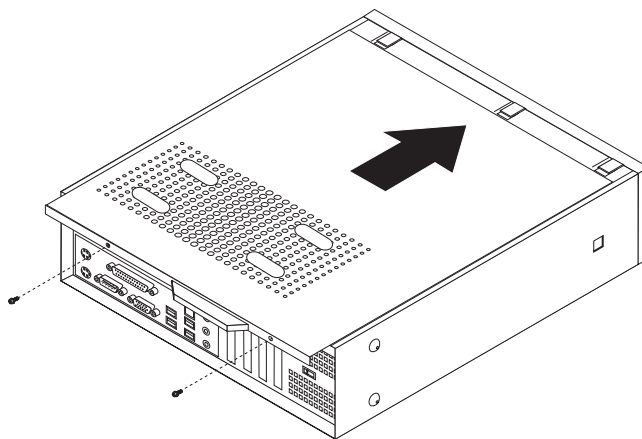


4. コンピューターから障害のあるマウス・ケーブルを取り外します。
5. 新しいマウスをコンピューター上の適切なコネクターに接続します。
6. 14 ページの『部品交換の完了』に進みます。

## 部品交換の完了

部品に関する作業を終えた後、コンピューター・カバーを元に戻し、電話線や電源コードなどのケーブル類を再び接続する必要があります。取り替えた部品によっては、装置構成ユーティリティー (Setup Utility) プログラムの更新情報の確認が必要になる場合もあります。

1. すべての構成部品が正しく再配置されており、コンピューターの内部に工具が残されていたり、ねじが緩んだままになっていないことを確認します。
2. コンピューターのカバーを元に戻すのに邪魔になるケーブルの位置を変えます。
3. コンピューター・カバーの側面にあるレール・ガイドがレールにかみ合うようにカバーをシャーシに取り付けて、閉じるまでカバーをスライドさせます。コンピューター・カバーを固定する 2 本のねじを取り付けます。



4. 必要に応じて、パッドロックなどのロック装置を取り付けます。
5. 外部ケーブルと電源コードをコンピューターに再接続します。2 ページの『コンピューターの背面にあるコネクターの位置』を参照してください。
6. 構成を更新するには、コンピューターに付属の「ユーザー・ガイド」の『装置構成ユーティリティー (Setup Utility) の使用』を参照してください。

**注:** 障害のある CRU は、お住まいの国や地域にかかわらず、Lenovo への返品をお願いしています。返品についてのご案内を、CRU に同梱して、または、CRU の到着から数日内にお送りします。

---

## 付録. 特記事項

本書に記載の製品、サービス、または機能が日本においては提供されていない場合があります。日本で利用可能な製品、サービス、および機能については、レノボ・ジャパンの営業担当員にお尋ねください。本書で Lenovo 製品、プログラム、またはサービスに言及していても、その Lenovo 製品、プログラム、またはサービスのみが使用可能であることを意味するものではありません。これらに代えて、Lenovo の知的所有権を侵害することのない、機能的に同等の製品、プログラム、またはサービスを使用することができます。ただし、Lenovo 以外の製品とプログラムの操作またはサービスの評価および検証は、お客様の責任で行っていただきます。

Lenovo は、本書に記載されている内容に関して特許権 (特許出願中のものを含む) を保有している場合があります。本書の提供は、お客様にこれらの特許権について実施権を許諾することを意味するものではありません。実施権についてのお問い合わせは、書面にて下記宛先にお送りください。

*Intellectual Property Licensing  
Lenovo Group Ltd.  
3039 Cornwallis Road  
Research Triangle Park, NC 27709  
U.S.A.  
Attention: Dennis McBride*

Lenovo およびその直接または間接の子会社は、本書を特定物として現存するままの状態を提供し、商品性の保証、特定目的適合性の保証および法律上の瑕疵担保責任を含むすべての明示もしくは黙示の保証責任を負わないものとします。国または地域によっては、法律の強行規定により、保証責任の制限が禁じられる場合、強行規定の制限を受けるものとします。

この情報には、技術的に不適切な記述や誤植を含む場合があります。本書は定期的に見直され、必要な変更は本書の次版に組み込まれます。Lenovo は予告なしに、随時、この文書に記載されている製品またはプログラムに対して、改良または変更を行うことがあります。

本書で説明される製品は、誤動作により人的な傷害または死亡を招く可能性のある移植またはその他の生命維持アプリケーションで使用されることを意図していません。本書に記載される情報が、Lenovo 製品仕様または保証に影響を与える、またはこれらを変更することはありません。本書におけるいかなる記述も、Lenovo あるいは第三者の知的所有権に基づく明示または黙示の使用許諾と補償を意味するものではありません。本書に記載されている情報はすべて特定の環境で得られたものであり、例として提示されるものです。他の稼働環境では、結果が異なる場合があります。

Lenovo は、お客様が提供するいかなる情報も、お客様に対してなんら義務も負うことのない、自ら適切と信ずる方法で、使用もしくは配布することができるものとします。

本書において Lenovo 以外の Web サイトに言及している場合がありますが、便宜のため記載しただけであり、決してそれらの Web サイトを推奨するものではありません。それらの Web サイトにある資料は、この Lenovo 製品の資料の一部ではありません。それらの Web サイトは、お客様の責任でご使用ください。

この文書に含まれるいかなるパフォーマンス・データも、管理環境下で決定されたものです。そのため、他の操作環境で得られた結果は、異なる可能性があります。一部の測定が、開発レベルのシステムで行われた可能性があります。その測定値が、一般に利用可能なシステムのもと同じである保証はありません。さらに、一部の測定値が、推定値である可能性があります。実際の結果は、異なる可能性があります。お客様は、お客様の特定の環境に適したデータを確かめる必要があります。

---

## 映像出力の注意事項

以下の注意事項は、映像出力機能を備えたモデルに適用されます。

この製品は、米国の特定の特許に記載の方法特許、および Macrovision Corporation および他の権利者が有するその他の知的所有権により保護されている、著作権保護技術を含んでいます。この著作権保護技術の使用には、Macrovision Corporation の許諾が必要であり、Macrovision Corporation の許諾が特にない限り、個人用、家庭用およびその他の限られた視聴用途にのみ使用できます。リバース・エンジニアリングまたは逆アセンブルは禁じられています。

---

## 商標

以下は、Lenovo Corporation の商標です。

Lenovo

Lenovo ロゴ

IBM は、IBM Corporation の商標です。

他の会社名、製品名およびサービス名等はそれぞれ各社の商標です。





**lenovo**

部品番号: 41W7737

Printed in China

(1P) P/N: 41W7737

